



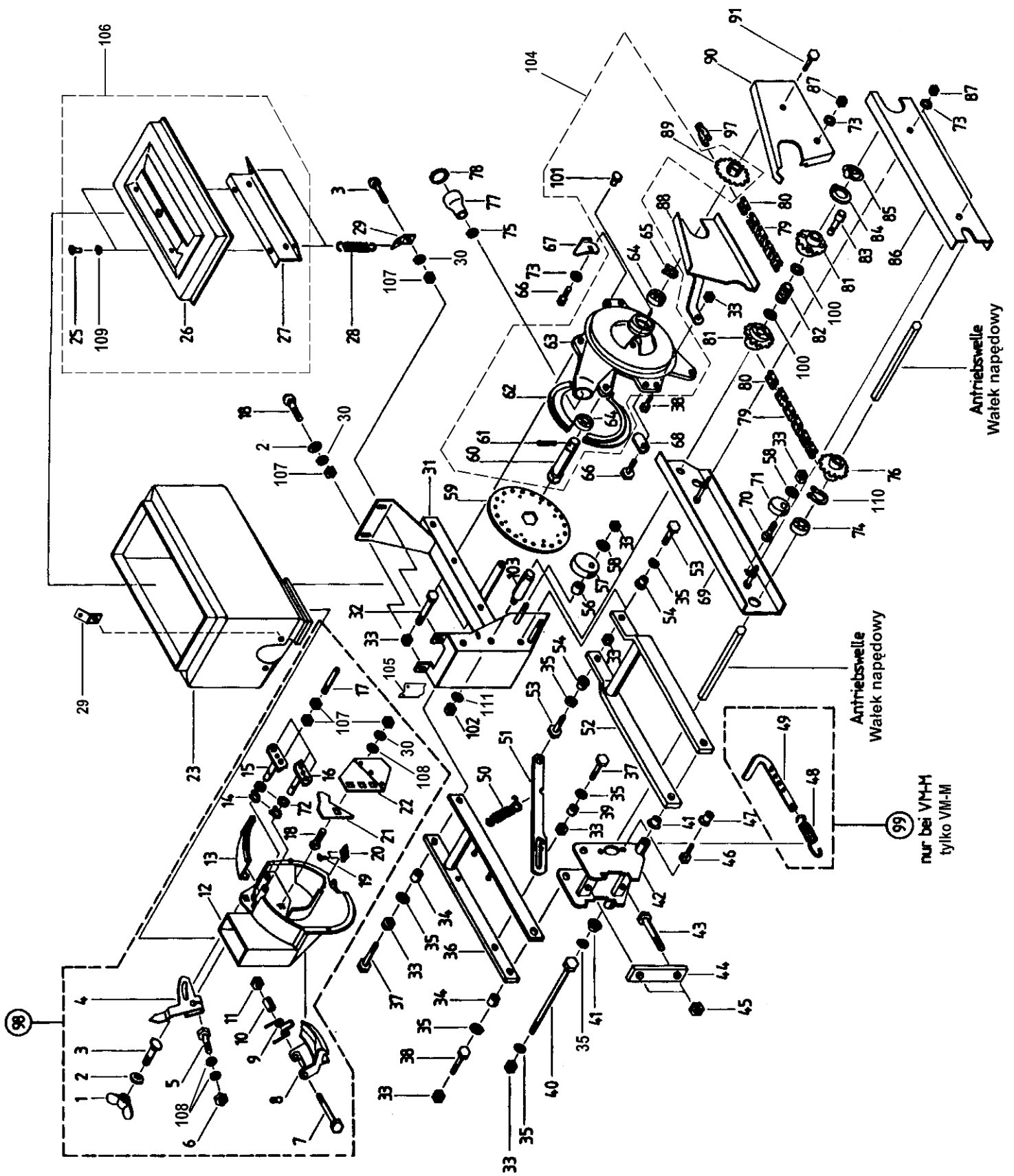
Kongskilde - Polska Spółka z o.o.  
ul. Metalowa 15, 99-300 Kutno, Polska  
tel: (024) 355 96 15, fax: (024) 355 96 35  
E-mail: mail@kpl.kongskilde.com

# *Siewnik punktowy* **DEMETER VARIOSEM**



- PL** Katalog części zamiennych
- GB** Spare parts list
- D** Ersatzteilliste

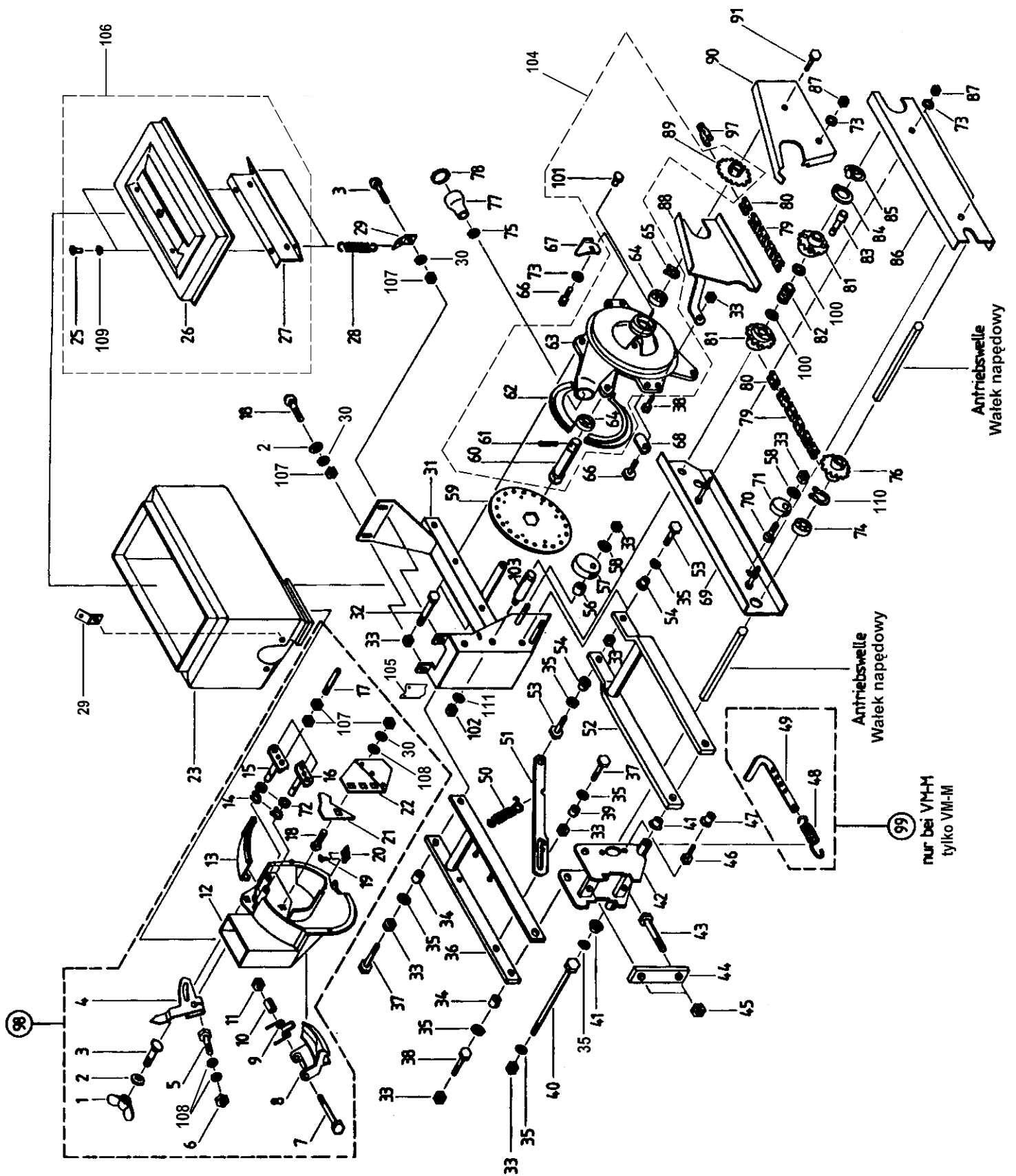
Tab. 1



Tab. 1

Fig.	Serial no.	Part no.	Pieces	Notes			
1		300 316 036		Nakrętka motylk	butterfly nut	Flügelmutter	M 5
2		300 332 038		Podkładka zw	washer	U-Scheibe	6,5/13 x 1
3		300 304 188		Śruba pods	screw	Flachrundschrabe	M 6x25
4		300 071 689		Wskaźnik	indicator	Zeiger	
5		300 304 141		Śruba d gw	hex bolt	Sechskantschr.	M 6x30
6		300 316 026		Nakrętka sam	lock nut	Sicherungsmutter	M 6
7		300 304 133		Śruba k gw	hex bolt	Sechskantschraube	M 5x70
8		300 071 585		Klapka	flap	Klappe	
9		300 062 211		Sprężyna skrętna	torsion spring	Drehfeder	
10		300 323 034		Kotek spr	tension pin	Spannhülse	8x30
11		300 316 026		Nakrętka sam	lock nut	Sechskantmutter	M 6
12		300 071 584		Korpus plastikowy	inlet	Einlaufteil	
13		300 071 587		Okienko inspekcyjne	inspection window	Sichtfenster	
14		300 407 004		Pierścień, os spr	lock washer	Sicherungsring	A 10 x 1
15		300 736 822		Zgarniacz	scraper	Abstreifer	Z 3
16		300 736 823		Zgarniacz	scraper	Abstreifer	Z 4
17		300 072 456		Palec zgarniający	pivot pin	Gewindebolzen	
18		100 311 000		Śruba pods	screw	Flachrundschrabe	M 6x16
19		300 308 007		Wkręt, do bl	delf taping screw	LinsenSlechschr.	B 3,5x13
20		300 044 094		Szczotka wlotu	brush	Bürste	
21		300 072 271		Blacha	sheet metal	Blech	
22		300 736 436		Ścianka działowa	partition	Trennwand	
23		300 071 676		Zbiornik	hopper	Behälter	
25		300 334 025		Nit zryw	blank rivet	Blindniet	4.8x16
26		300 071 675		Pokrywa	lid	Deckel	
27		300 071 669		Blacha	sheet metal	Blech	
28		300 011 368		Sprężyna pokrywy	Tension spring	Zugfeder	
29		300 071 705		Kątownik	angle	Winkel	
30		300 332 020		Podkładka spr	Spring washer	Scheibe	Z 6,1
31		300 736 377		Rama	frame	Rahmen	
32		300 304 040		Śruba k gw M10x65	hex bolt	Sechskantschr.	M 10x65
33		300 316 020		Nakrętka sam	lock nut	Sicherungsmutter	M 10
34		300 071 621		Wkładka dystansowa	spacer	Distanzstück	20/10x9,5
35		300 332 002		Podkładka	washer	U-Scheibe	11/34x3
36		300 736 378		Cięgno górne	upper link	Oberlenker	
37		300 304 034		Śruba d gw	hex bolt	Sechskantschraube	M 10x30
38		300 304 035		Śruba d gw	hex bolt	Sechskantschraube	M 10x35
39		300 061 704		Tulejka dystansowa	spacer	Distanzbuchse	16x2,5x9,5
40		300 071 622		Szpilka	bolt	schrabe	M 10x230
41		300 071 619		Tulejka	washer	Stufenscheibe	
42		300 736 372		Zacisk	Clamp	Klemme	
43		300 304 090		Śruba k gw	hex bolt	Sechskantschraube	M 16x160
44		300 044 497		Płaskownik	flat bar	Flachstahl	
45		300 316 023		Nakrętka sam	hex nut	Sechskantm.	M 16
46		300 304 153		Śruba d gw M8x20	hex bolt	Sechskantschraube	M 8x20
47		300 071 666		Tarczka stopniowa	washer	Stufenscheibe	
48		300 070 977		Sprężyna	tension spring	Zugfeder	
49		300 045 747		Chwyt docisku	handle	Griff	
50		300 091 985		Sprężyna	tension spring	Zugfeder	
51		300 736 373		Zapadka	Arm	Sperre	
52		300 736 379		Cięgno dolne	lower link	Unterlenker	
53		300 304 036		Śruba	hex bolt	Sechskantschraube	M 10x40
54		300 071 620		Tulejka dystansowa	spacer	Distanzstück	20/10x21
56		300 071 684		Pierścień dystansowy	Spacer	Distanzstück	20/11x22,5
57		300 071 665		Rollka napinacza	excentric washer	Exzenterscheibe	60
58		300 332 027		Podkładka zw	Washer	U-Scheibe	10,5/30x1,5
59		300 736 500		Tarcza wys. - kukurydza	seed disk	Säscheibe	30x5,0
59		300 736 522		Tarcza wys. - burak	Seed disk	Säscheibe	25x2,0
60		300 071 674		Wałek	axle	Welle	
61		300 323 025		Kotek spr.	tension pin	Spannhülse	5x30
62		300 071 580		Pierścień ślizgowy	Ring	Gleitring	
63		300 071 682		Korpus żeliwny obrabiany	housing	Gehäuse	
64		300 401 009		Łożysko, kulk popr	Bearing	Rillenkugellager	6004 2RS
65		100 407 011		Pierścień	lock washer	Sicherungsring	A 20X1,2
66		300 304 155		Śruba d gw	Hex bolt	Sechskantschr.	M 8X25
67		300 071 995		Nakładka	lock	Riegel	
68		300 071 706		Płaskownik	flat bar	Flachstahl	
69		300 736 442		Oślona kpl.	guard	Schutzblech	
70		300 304 036		Śruba k gw M10x40	screw	Flachrundschr.	M 10x40

Tab. 1



nur bei VM-M  
tylko VM-M

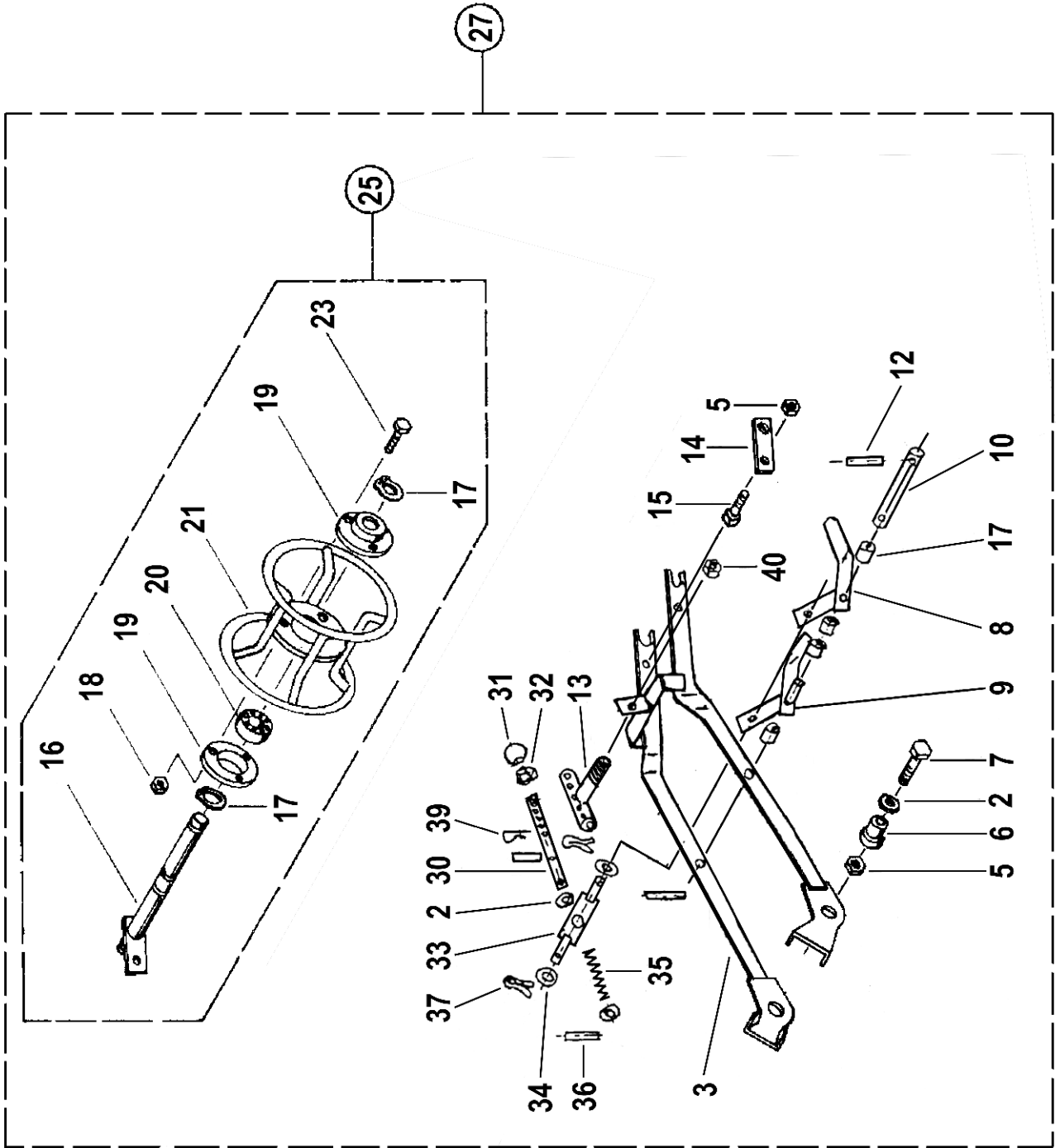




Tab. 2

Fig.	Serial no.	Part no.	Pieces	Notes			
1		300 421 004		Smarowniczka	nippel	Sctuniernippel	H1 6x1
2		300 028 315		Tulejka plastikowa - labirynt	labyrinth seal	Labyrinthdichtung	
3		300 736 317		Śruba specjalna	tommy screw	Knebelschraube	
4		300 323 026		Kotek spr.	tension pin	Spannhülse	5X32
5		300 332 034		Podkładka	washer	U-Scheibe	M 20
6		300 322 002		Wkręt, doc b lba	threaded pin	Gewindestift	M 8x10
7		300 072 130		Tulejka dystansowa	bush	Buchse	30/20.25x18
8		300 401 017		Łożysko, kulki poprz	bearing	Rillenkugellager	6204 2RS
9		300 081 825		Oponka ugniatająca 300/100	farmflex tyre	Farmflexreifen	300x100
10		300 323 031		Kotek spr, hd 6x40	tension pin	Spannhülse	6x40
11		300 081 004		Tulejka ślizgowa	bushing	DU-Buchse	25/28x21.5
12		300 736 400		Łożyskowanie	bearing	Lagerung	
13		300 304 155		Śruba d gw M8x25	hex bolt	Sechskantschr.	M 8X25
14		300 421 003		Smarowniczka	nippel	Schmiernippel	H2 6x1
15		300 028 154		Tulejka	tension ring	Stelling	40/25.2x12
16		300 736 734		Podpora	support	Stutze	
17		300 082 634		Zaślepka rury	square plug	Vierkantstopfen	40
18		300 323 016		Kotek spr.	tension pin	Spannhülse	4x16
19		300 032 873		Kula korby	ball shape handle	Kugelknopf	
20		300 736 181		Korba kpl.	handle compl.	Kurbel kompl.	
21		300 323 024		Kotek spr.	tension pin	Spannhülse	5x26
22		300 024 546		Pierścień	Ring	Ring	25/17x15
23		300 070 981		Sprężyna tandemu	spring	Zugfeder	
24		300 047 635		Sprężyna korby napinacza	bracket	Sicherungsbugel	
25		300 071 688		Nalepka - skala 1-15	scale	Skala	
26		300 736 376		Wahacz	rocker	Schwinge	
27		300 304 190		Śruba pods	screw	Flachrundschrabe	M 8X20
28		300 316 027		Nakrętka sam	lock nut	Sicherungsmutter	M 8
29		300 071 667		Skrobak	scraper	Abstreifer	
30		300 333 058		Zawlecza	pin	Splint	4x25
31		300 736 405		Trzymak spaw.	support	Halter	
32		300 332 008		Podkładka	vasher	U-Scheibe	13/26x1.25
33		300 071 673		Płaskownik	flat bar	Flachstahl	
34		300 316 021		Nakrętka sam.	lock nut	Sicherungsmutter	M 12
35		300 736 733		Spychacz spaw.	fork	Gabel	
36		300 071 410		Płytki nastawcza	steel strap	Bandstahl	
37		300 304 057		Śruba d gw	hex bolt	Sechskantschr.	M 12X35
38		300 315 003		Nakrętka zw	hex nut	Sechskantmutter	M 12
39		300 323 022		Kotek spr.	tension pin	Spannhülse	5x20
40		300 736 394		Spychacz	clod remover	Klutenraumer	
41		300 736 754		Redlica kpl. VR	colter for beetroots	Rubenschar	
41		300 059 311		Czubek redlicy VR	shar tip	Scharspitze	Ruben
43		300 334 026		Nit, łeb stożk.	counter senk rivet	Senkniet	5x27
44		300 304 010		Śruba imb	screw	Zylinderschraube	M 12x25
45		300 736 390		Widelki koła	wheel fork	Radgabel	
46		300 304 153		Śruba	hex bolt	Sechskantschraube	M 8x20
47		300 070 527		Nakładka	Flat bar	Flachstahl	
48		300 047 954		Oponka 295/280x65	Farmflex tyre	Farmflexreifen	295/280x65
49		300 736 046		Os kpl.	axle	Achse	
50		300 736 048		Skrobak kpl.	scraper	Abstreifer	
51		300 722 264		Kółko ugniatające tylne	farmflex roller	Farmflexrolle	
52		300 334 006		Nit, łeb stożk.	counter senk rivet	Senkniet	5x30
53		300 736 418		Spychacz kpl.	clod remover	Klutenraumer	Ruben
54		300 332 008		Podkładka	washer	U-Scheibe	M 12
55		300 004 600		Kółko przednie	Farmflex roller	Farmflexrad	300x100
56		300 064 404		Tulejka	bush	Buchse	18X2.5X11
57		300 719 538		Korba spaw	Handle weld.	Kurbel schwei.	
58		300 332 053		Podkładka	washer	U-scheibe	8,5
59		300 000 233		Tulejka dystansowa	bush	Buchse	
60		300 000 233		Podkładka	washer	Scheibe	6,2

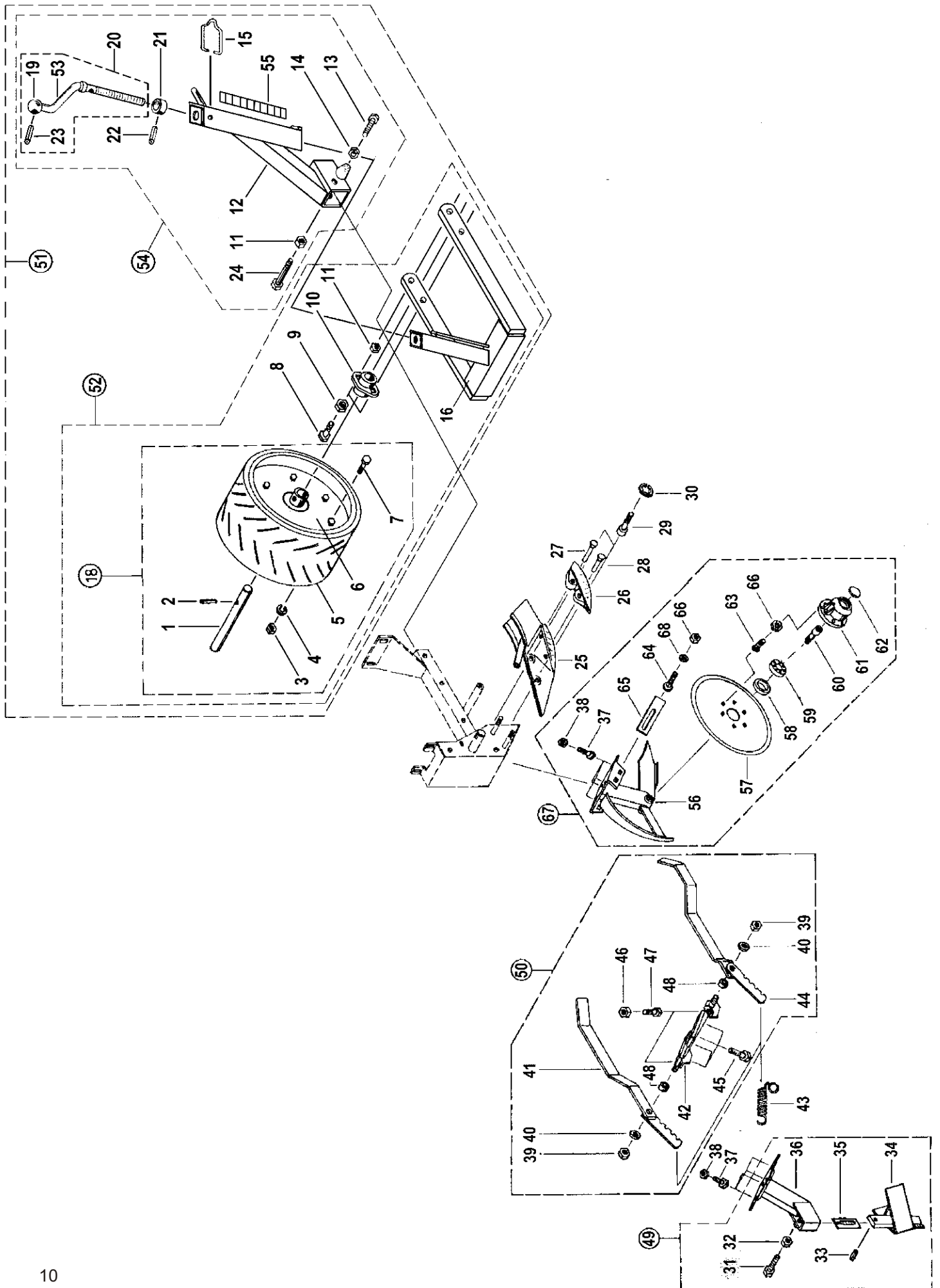
Tab. 3







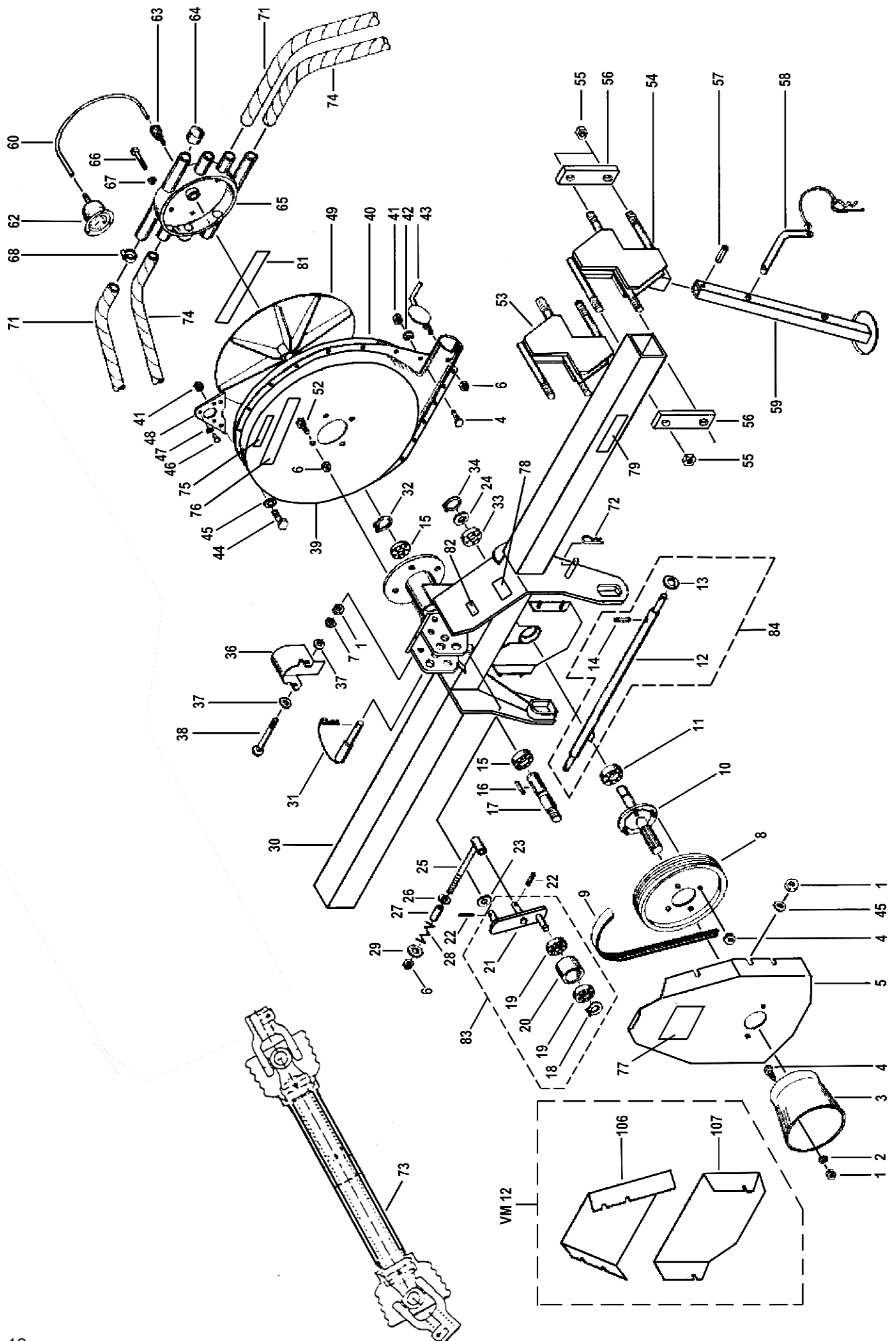
Tab. 4



Tab. 4

Fig.	Serial no.	Part no.	Pieces	Notes			
1		300 050 420		Oś	axle	Achse	
2		300 323 018		Kolek spr.	tension pin	Spannhülse	4x24
3		300 315 018		Nakrętka zw	hex nut	Sechskantmutter	M 8
3		300 315 001		Nakrętka zw	hex nut	Sechskantmutter	M 10
4		300 332 021		Podkładka spr	spring disk	Federscheibe	B 10
4		300 323 021		Podkładka spr.	spring disk	Federscheibe	B 8
5		300 423 013		Opona Farmflex	farmflex tyre	Fannflexreifen	500x175
6		300 423 014		Felga /1 połowa/	rim	Felge	500x175
7		300 304 152		Śruba d gw	hex bolt	Sechskantschraube	M 8x16
7		300 304 031		Śruba d gw	hex bolt	Sechskantschr	M 10x20 (8szt.)
8		300 304 141		Śruba d gw	hex bolt	Sechskantschraube	M 6x30
9		300 315 018		Nakrętka zw	hex nut	Sechskantmutter	M 8
10		300 401 033		Łożysko, kołn.	flange bearing	Flanschgehauselager	D203/15
11		300 316 026		Nakrętka sam	lock nut	Sicherungsmutter	M 6
12		300 736 738		Trzymak spawany	support	Halter	
13		300 304 058		Śruba d gw	hex bolt	Sechskantschr.	M 12x40
14		300 315 003		Nakrętka zw	hex nut	Sechskantmutter	M 12
15		300 047 635		Sprężyna korbby napinacza	bracket	Sicherungsbugel	
16		300 736 736		Trzymak spawany	support	Halter	500
18		300 723 189		Koło ugniatające	farmflex roller	Farmflexrad	500x175
19		300 032 873		Kula korbby	ball shape handle	Kugelknopf	
20		300 736 181		Korba kpl.	handle compl.	Kurbel kompl.	
21		300 024 546		Pierścień	ring	Ring	25/17x15
22		300 323 024		Kolek spr.	tension pin	Spannhülse	5x26
23		300 323 016		Kolek spr.	tension pin	Spannhülse	4x16
24		300 304 137		Śruba k gw	hex bolt	Sechskantschraube	M 6x65
25		300 736 325		Redlica spawana VM	coulter	Schar Mais	
26		300 059 304		Czubek redlicy VM	shar tip	Scharspitze	
27		300 334 029		Nit, łeb stżk	counter senk rivet	Senkniet	5x35
28		300 334 028		Nit, łeb stżk	counter senk rivet	Senkniet	5x22
29		300 304 010		Śruba imb.	screw	Zylinderschraube	M 12x25
30		300 332 022		Podkładka spr	spring washer	Federring	M 12
31		300 304 057		Śruba d gw	hex bolt	Sechskantschr.	M 12x35
32		300 315 003		Nakrętka zw	hex nut	Sechskantmutter	M 12
33		300 323 022		Kolek spr.	tension pin	Spannhülse	5x20
34		300 736 394		Spychacz	clod remover	Klutenräumer	
35		300 071 410		Płytki nastawcza	steel strap	Bandstahl	
36		300 736 398		Trzymak-spychacz VM	support	Halter	
37		300 304 153		Śruba d gw	hex bolt	Sechskantschraube	M 8x20
38		300 316 027		Nakrętka sam	lock nut	Sicherungsmutter	M8
39		300 316 021		Nakrętka sam.	lock nut	Sicherungsmutter	M 12
40		300 332 008		Podkładka zw	washer	U-Scheibe	M 12
41		300 736 392		Zagarniacz prawy spaw.	coverer ri	Zustreicher rechts	
42		300 736 401		Trzymak spawany	support	Halter	
43		300 070 434		Sprężyna naciągowa	tension spring	Zugfeder	
44		300 736 391		Zagarniacz lewy spaw.	coverer le	zustreicher links	
45		300 304 155		Śruba d gw	hex bolt	Sechskantschr.	M 8x25
46		300 315 018		Nakrętka zw	hex nut	Sechskantmutter	M 8
47		300 304 156		Śruba d gw	hex bolt	Sechskantschraube	M 8x30
48		300 066 078		Tulejka	pipe	Rohr	18X2,5x15
49		300 736 417		Spychacz kamieni -kukurydza	clod remover	Klutenräumer Mais	
50		300 736 422		Zagarniacz kpl.	coverer	Zustreicher vorne	
51		300 736 420		Koło ugniatające kpl.	farmflex roller cpl.	Farmflexrad kpl.	500x175
52		300 736 737		Koło ugniatające z trzymakiem	farmflex+support	Farmflexrad+halter	
53		300 719 538		Korba spaw.	handle	Halter	
54		300 736 752		Korba kpl. z trzymakiem	handle+support	Kurbel+Halter	
55		300 071 688		Naklejka 1-15	decal 1-15		
56		300 075 900		Trzymak talerzy	disc holder	Scheibehalter	
57		300 071 534		Talerz	disc	Scheibe	300
58		200 062 545		Pierścień Nilos	Nilos ring	Deckel	4204 J(25,7x47x0,3)
59		200 062 544		Łożysko	bearing	Rillenkugellager	5204 2RS
60		300 002 795		Śruba - prawy gwint	bolt - right	Zylinderschraube re.	
60		300 002 796		Śruba - lewy gwint	bolt - left	Zylinderschraube li.	
61		300 001 499		Obudowa łożyska	bearing housing	Lagerschale	
62		300 001 502		Zaślepka	cover	Verschlussdeckel	74/+21
63		300 304 187		Śruba	screw	Flachrundschrabe	M 6x20
64		100 311 000		Śruba pods.	screw	Flachrundschrabe	M 6x15
65		300 002 221		Skrobak	scraper	Abstreifer	
66		300 316 026		Nakrętka sam.	lock nut	Sicherungsmutter	M 6
67		300 063 400		Redlica mulcz kompl.	double disc coulter	Scheibenschar	mulch
68		300 332 038		Podkładka	washer	U-scheibe	M 6 DIN126

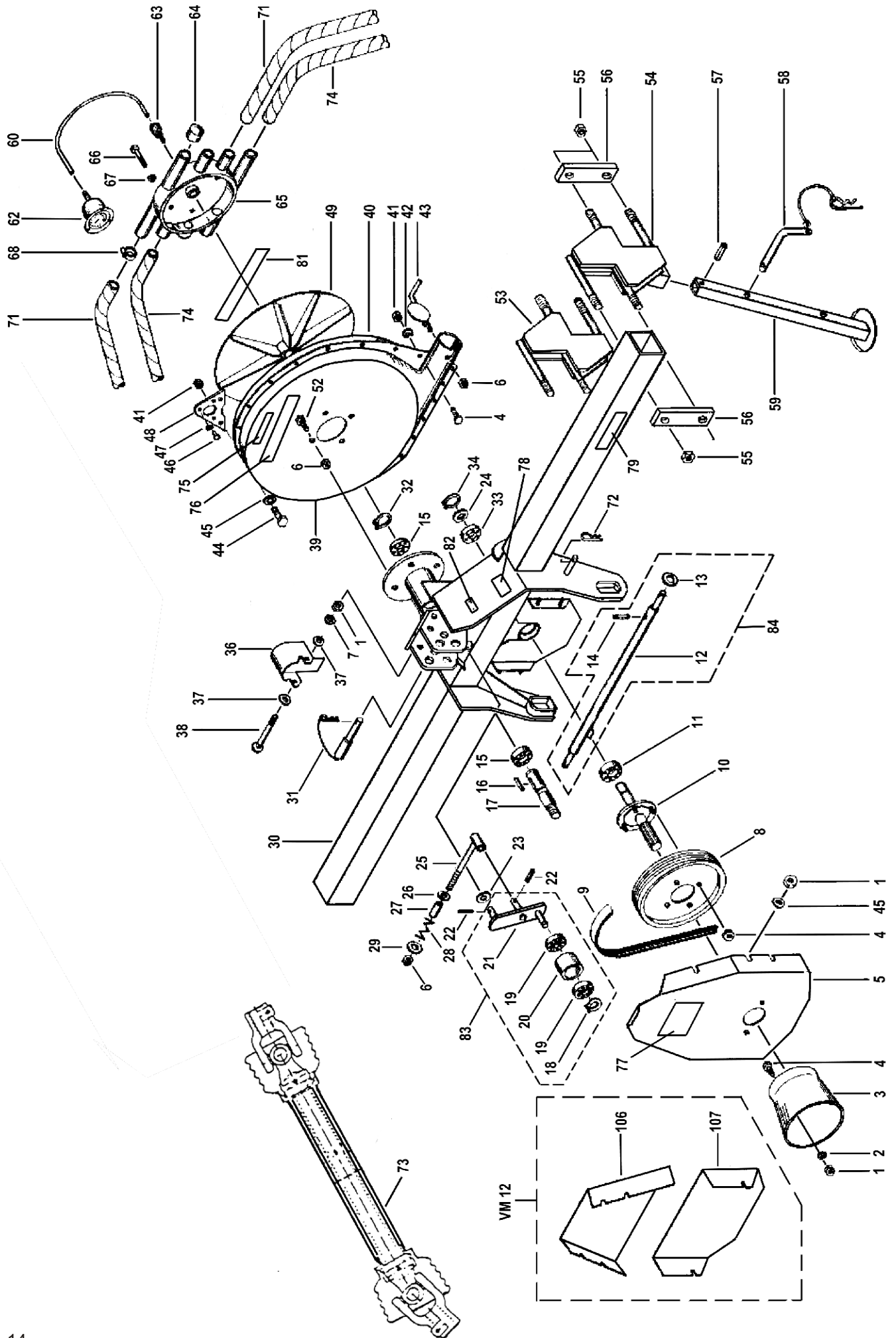
Tab. 5



Tab. 5

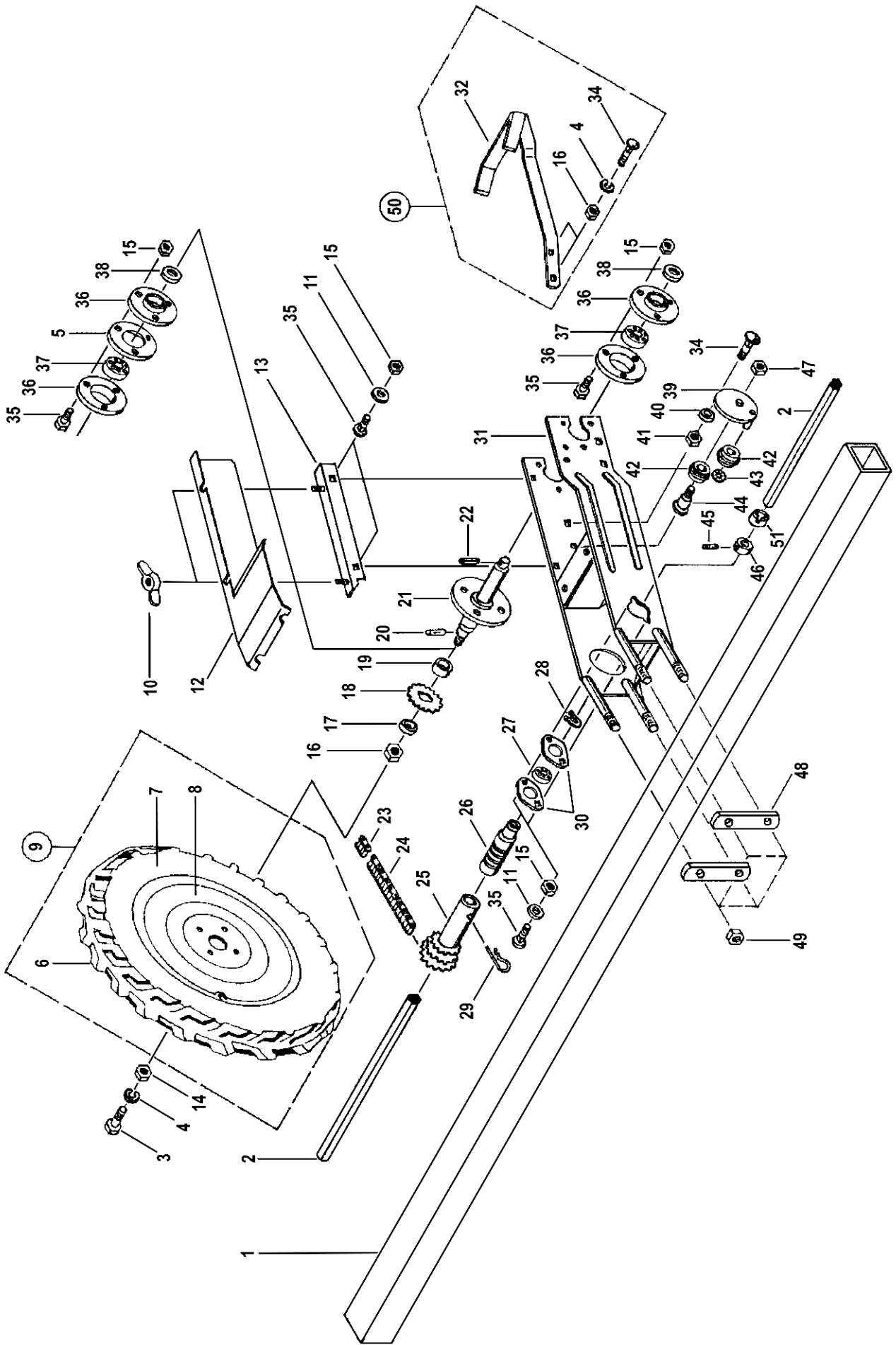
Fig.	Serial no.	Part no.	Pieces	Notes			
1		300 316 027		Nakrętka sam.	lock nut	Sicherungsmutter	M 8
2		300 332 053		Podkładka	washer	U-Scheibe	9/28X3
3		300 044 215		Ostona wału PTO	guard cone	Schutztopf	
4		300 304 152		Śruba d gw	hex bolt	Sechskantschraube	M 8x16
5		300 071 782		Blacha osłony	guard	Schutzblech	
6		300 316 020		Nakrętka sam.	lock nut	Sicherungsmutter	M 10
7		300 332 039		Podkładka	washer	U-Scheibe	8,4/17x1,6
8		300 071 418		Koło wielorowkowe	pulley	Riemenscheibe	1000/20 d180
8		300 071 420		Koło wielorowkowe	pulley	Riemenscheibe	540/20 d310
9		300 083 044		Pas wielorowkowy	multi-v-belt	Keilrippen-Riemen	J 20x1321-1000
9		300 083 045		Pas wielorowkowy	multi-v-belt	Keilrippen-Riemen	J 20x1549-540
10		300 736 440		Wał przejęcia mocy kpl.	axle	Achse	
11		300 401 047		Łożysko kulk.	bearing	Rillenkugellager	6007 2RS
12		300 726 071		Wał zawieszenia spaw.	bar	Haltestab	Kat. 2
13		300 062 140		Podkładka	disk	Scheibe	49x85x6
14		300 323 040		Kołek spr.	tension pin	Spannhülse	8x70
15		300 401 020		Łożysko, kulk poprz	bearing	Rillenkugellager	6206 2RS
16		300 323 055		Wpust pryzm.	key	Passfeder	A 8x7x55
17		300 071 691		Walek dmuchawy	axle	Welle	
18		300 407 007		Pierścień, os spr	lock washer	Sicherungsring	Z15
19		300 401 015		Łożysko, kulk poprz	bearing	Rillenkugellager	6202 Z
20		300 071 692		Rolka napinacza	roller	Laufrolle	
21		300 736 774		Napinacz spawany	tensioner	Spanner	
22		300 323 018		Kołek spr.	tension pin	Spannhülse	4x24
23		300 332 009		Podkładka	washer	U-Scheibe	17,5/35x2
24		300 083 586		Podkładka 30x42x2,5	support disk	Stützscheibe	30/42X2,5
25		300 736 772		Śruba napinająca	trip piece	Spannstange	
26		300 332 027		Podkładka	washer	U-Scheibe	11/34x3
27		300 062 039		Tulejka	bush	Buchse	16x2,5x42
28		300 080 983		Sprężyna	spring	Druckfeder	
29		300 332 044		Podkładka pow	washer	U-Scheibe	11,5/23 x 1
30		300 736 451		Rama spawana	frame	Rahmen	2500
30		300 736 559		Kozioł zawieszenia VM6/VR8	frame	Rahmen	3700
31		300 726 175		Sworzeń górny zawieszenia	bolt	Bolzen	
31		300 040 700		Sworzeń górny zawieszenia	bolt	Bolzen	VM8/VR12
32		300 407 010		Pierścień os spr.	lock washer	Sicherungsring	A 28x1,5
33		300 401 020		Łożysko, kulk poprz	bearing	Rillenkugellager	6206 2RS
34		300 407 011		Pierścień os spr.	lock washer	Sicherungsring	A 30X1,5
36		300 736 675		Ostona spaw.	guard	Schutz	
37		300 332 008		Podkładka	washer	U-scheibe	13/25x3
38		300 304 189		Śruba pods.	screw	Flachrundschrabe	M 8x100
39		300 048 317		Obudowa dmuchawy przednia	fan housing	Gebläsegehäuse	
40		300 072 023		Obudowa dmuchawy	fan housing	Gebläsegehäuse	
41		300 315 018		Nakrętka zw	hex nut	Sechskantmutter	M 8
42		300 332 025		Podkładka spr	spring washer	Federring	M 8
43		300 131 800		Zastawka	flap	Klappe	
44		300 304 155		Śruba d gw	hex bolt	Sechskantschr.	M 8X25
45		300 332 054		Podkładka pow. 8,5	washer	U-Scheibe	8.4/25x2
46		300 334 016		Nit, rozpr.	blank rivet	Blindniet	4x12
48		300 047 982		Wspornik gumowy	rubber	Gummi	
49		300 722 705		Wirnik wentylatora	impeller	Flügelrad	
52		300 304 032		Śruba d gw	hex bolt	Sechskantschraube	M 10x25
53		300 736 450		Zacisk	clamp	Klemme	
54		300 736 651		Zacisk	clamp	Klemme	
55		300 316 012		Nakrętka	lock nut	Sicherungsmutter	M 24x2
56		300 062 006		Nakładka	flat bar	Flacheisen	
57		300 323 039		Kołek spr.	tension pin	Spannhülse	8x50
58		300 720 649		Przetyczka kpl	pin	Stecker	10
59		300 735 832		Podpora spawana	support	Stütze	
60		300 047 983		Przewód do wakuometru	tube	Schlauch	0,5m
62		300 081 138		Wakuometr	vacuummeter	Vakuummeter	
63		300 081 139		Przyłączka prosta	quick screw coupling	Schnellverschraub	CK-1/4-PK-6
64		300 028 319		Zaślepka kolektora	cap	Rohrschutzkappe	LW 35
65		300 044 719		Kolektor ssący obrabiany	cover	AnschluBdeckel	O 35 mmm
66		300 304 146		Śruba k gw	hex.bolt	Sechskantschr.	M 6X60
66		300 304 134		Śruba k gw	hex.bolt	Sechskantschr.	M 6X100
67		300 332 020		Podkładka spr.	spring washer	Federring	6,1
68		300 420 009		Opaska	hose clamp	Schlauchklemme	32-50 mm
71		300 091 935		Wąż ssący	spiral tube	Spiralschlauch	LW 35-1750
72		300 333 065		Zawlecza	spring cotter pin	Federsplint	A71

Tab. 5





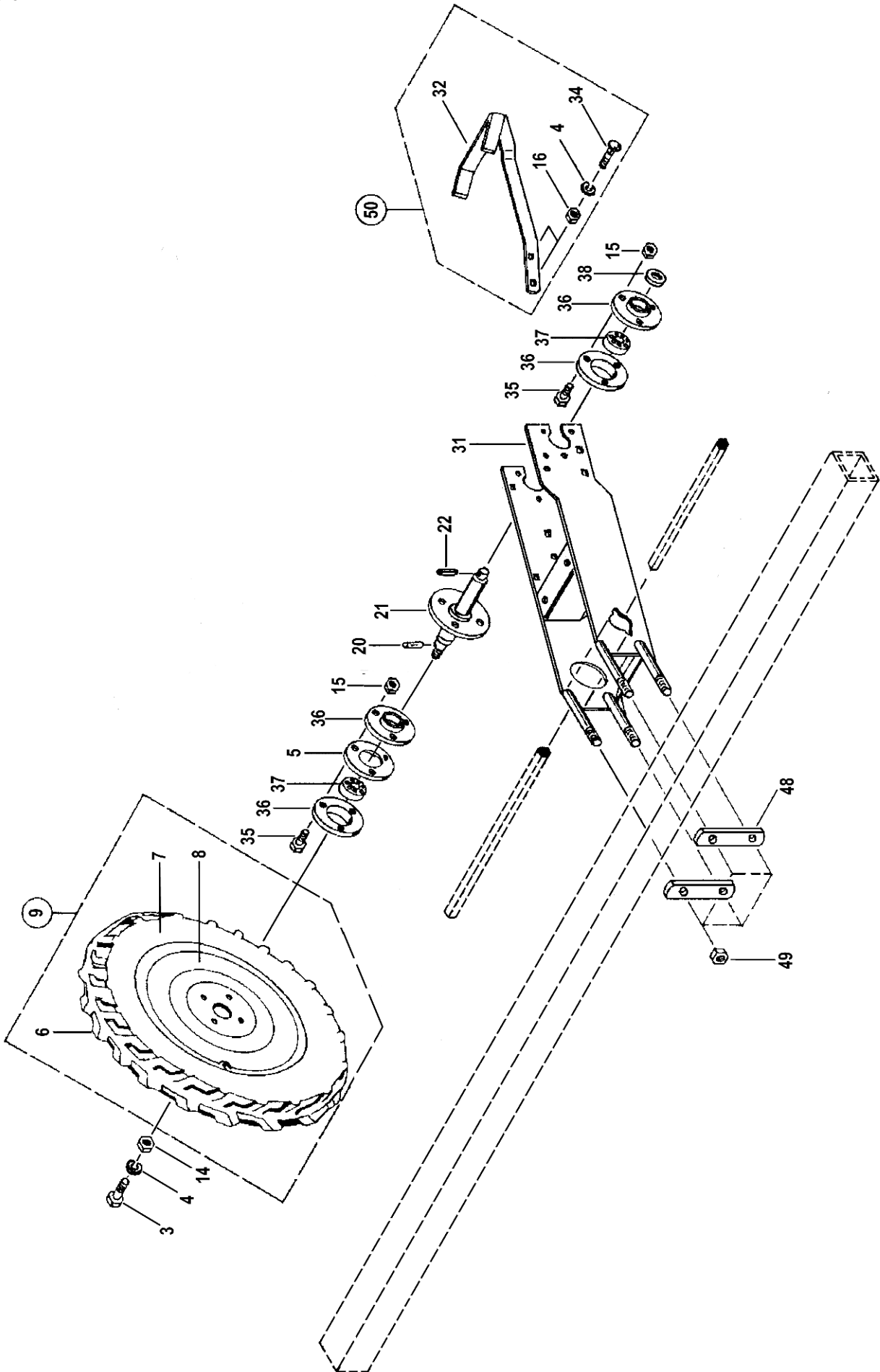
Tab. 6





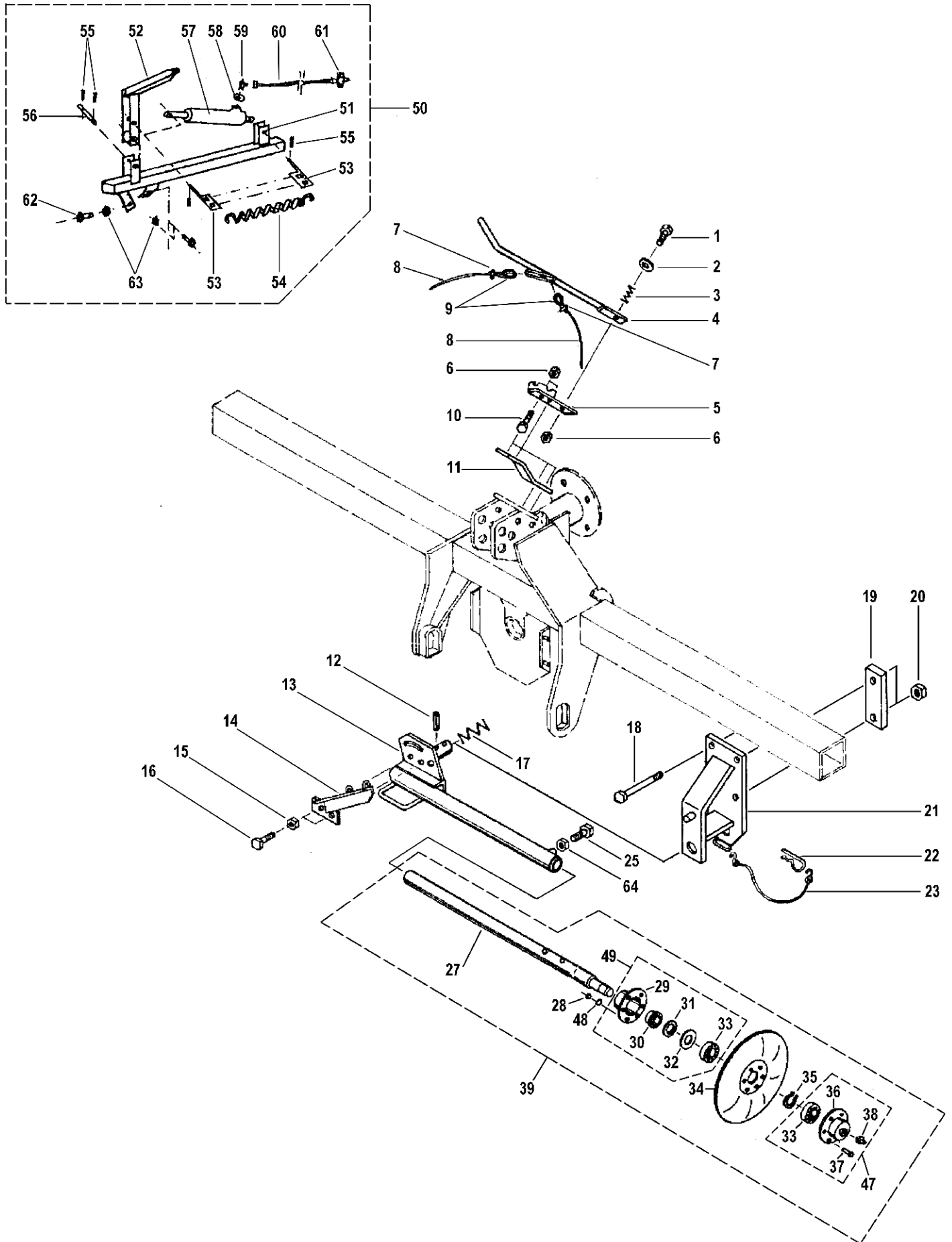


Tab. 7





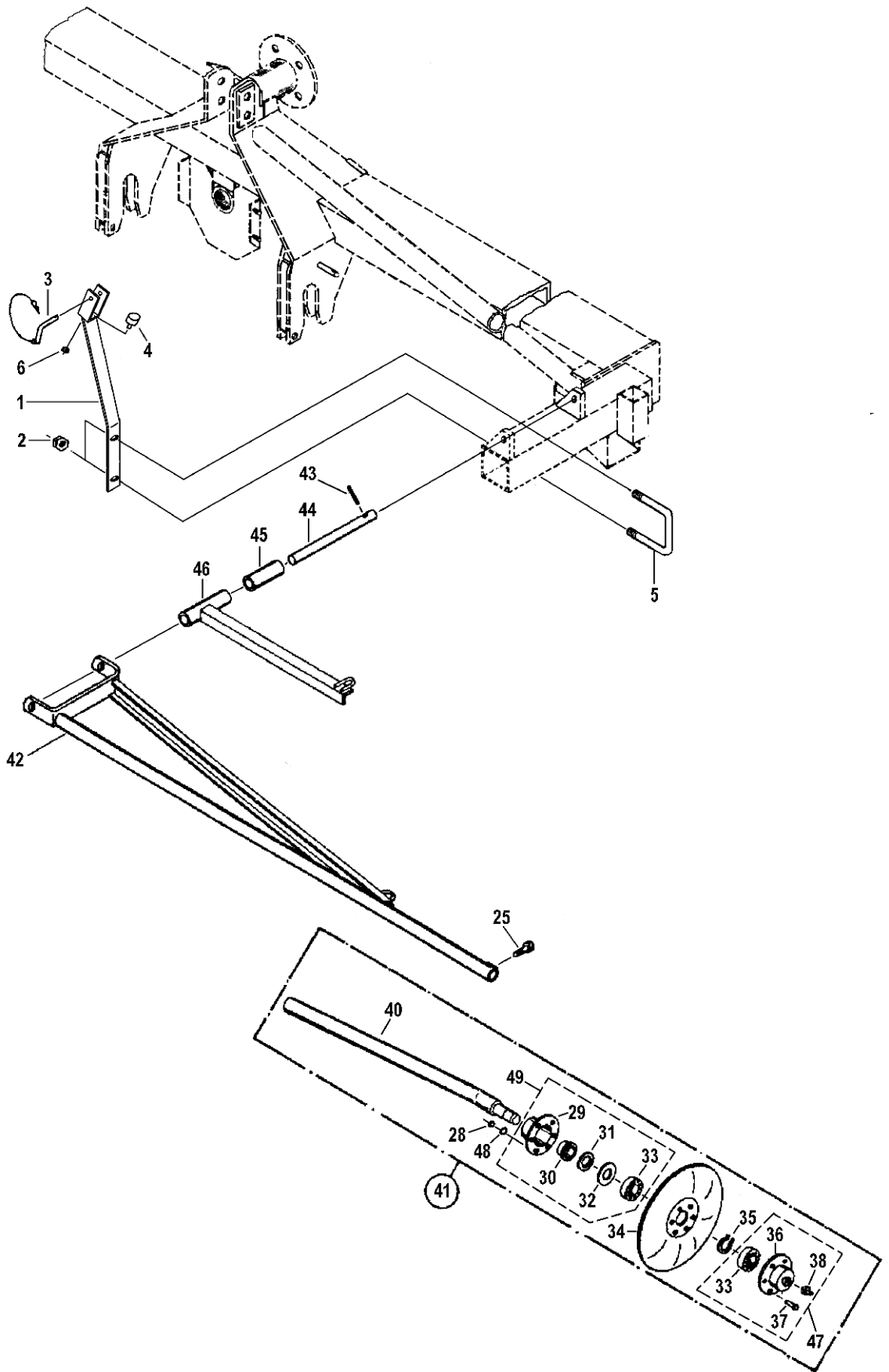
Tab. 8



Tab. 8

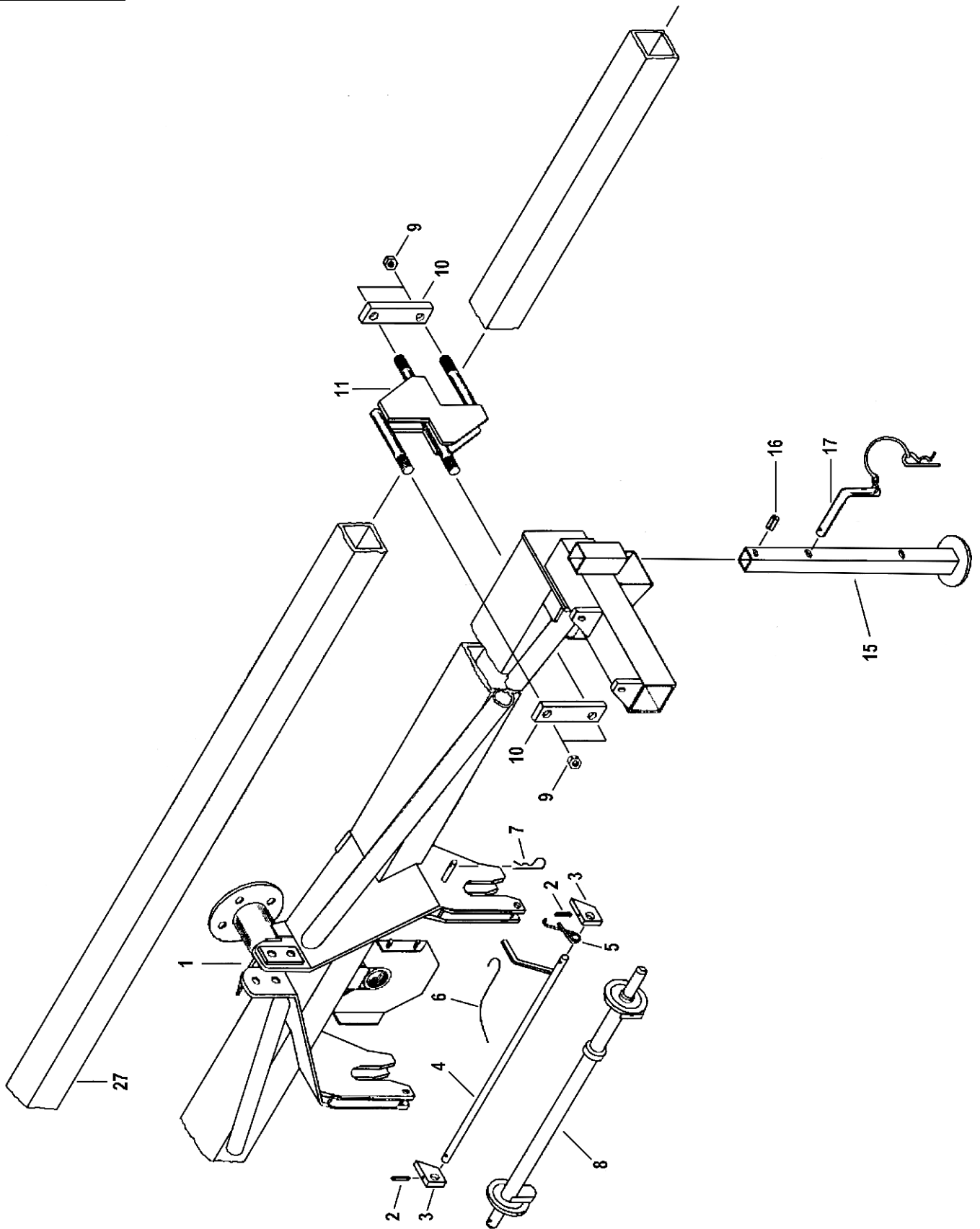
Fig.	Serial no.	Part no.	Pieces	Notes			
1		300 304 066		Śruba k gw	hex bolt	Sechskantschr.	M 12x80
2		300 332 044		Podkładka pow	washer	U-Scheibe	12,5
3		300 011 369		Sprężyna	spring	Druckfeder	
4		300 713 196		Dzwignia spawana	lever	Ausrückhebel	
5		300 716 533		Jarzmo zapadki	bow	Rastbogen	
6		300 316 021		Nakrętka sam.	lock nut	Sicherungsmutter	M 12
7		300 323 056		Zacisk	clamp	Seilklemme	5
7		300 323 057		Zacisk	clamp	Seilklemme	8
8		300 001 076		Linka stalowa	wire	Drahtseil	4.0T6x19
8		300 001 235		Linka stalowa	wire	Drahtseil	8x6x37x0,38
9		300 323 006		Kausza	grommet	Seilkausche	B 4
9		300 323 007		Kausza	grommet	Seilkausche	B 8
10		300 304 057		Śruba d gw	hex bolt	Sechskantschr.	M 12X35
11		300 071 971		Płaskownik	flat bar	Flachstahl	
12		300 323 032		Kołek spr.	tension pin	Spannhülse	6x50
13		300 736 633		Trzymak znacznika lewy	marker holder le	Spuranr.Halter li	540
13		300 736 634		Trzymak znacznika prawy	marker holder ri	Spuranr.Halter re	540
13		300 736 640		Trzymak znacznika lewy	marker holder le	Spuranr.Halter li	1195
13		300 736 641		Trzymak znacznika prawy	marker holder ri	Spuranr.Halter re	1195
14		300 736 645		Trzymak prawy spaw.	bracket right	Halter re	
14		300 736 646		Trzymak lewy spaw.	bracket left	Halter li	
15		300 316 020		Nakrętka sam.	lock nut	Sicherungsmutter	M 10
16		300 304 032		Śruba d gw	hex bolt	Sechskantschraube	M 10x25
17		300 047 420		Sprężyna	spring	Druckfeder	
18		300 304 089		Śruba k gw	hex bolt	Sechskantschraube	M 16x140
19		300 044 497		Płaskownik 40x16x147	flat bar	Flachstahl	
20		300 315 006		Nakrętka zw	lock nut	Sicherungsmutter	M 16
21		300 736 637		Łożyskowanie	bearing	Lagerung	
22		300 001 075		Zatyczka sprężysta "R"	spring cotter pin	Federstecker	6,3x125 FZB
23		300 717 442		Cięgno plastyczne	safty piece	Sicherungsteil	
25		300 304 093		Śruba d gw	hex bolt	Sechskantschraube	M 16x45
27		300 071 974		Oś znacznika	rod	Rundstahl	
27		300 001 189		Oś znacznika VR8	rod	Rundstahl	VM6/VR8
28		300 315 016		Nakrętka zw	Hex nut	Sechskantm.	M 5
29		300 062 367		Obudowa łożyska	bearing housing	Lagerschale, offen	
30		300 048 388		Oslona	lid	Deckel	
31		300 035 397		Pierścień filcowy	sealing	Filzring	25X37x5
32		300 048 383		Podkładka	washer	U-Scheibe	26,1/47,5x 0,5
33		300 401 018		Łożysko, kulk popr	bearing	Rillenkugellager	6205 2RS
34		300 032 012		Talerz znacznika	Disk	Scheibe	
35		300 407 020		Pierścień, os spr.	lock washer	Sicherungsring	Z 25
36		300 736 283		Obudowa łożyska spaw.	bearing housing	Lagerschale	
37		300 304 131		Śruba d gw	Hex bolt	Sechskantm.	M 5x16
38		300 421 006		Smarownicza	Nippel	Schmiernippel	M 8x1
39		300 726 246/1		Talerz znacznika z osią	whasher	SpurreiBerscheibe	
39		300 029 600		Talerz znacznika z osią	whasher	SpurreiBerscheibe	VM6/VR8
47		300 726 347		Łożyskowanie	Bearing housing cpl.	Lagerschale kpl.	
48		300 332 006		Podkładka spr	Spring washer	Federring	5,1
49		300 726 348		Obudowa łożyska montow.	Bearing housing cpl.	Lagerschale kpl.	
50		300 028 700		Przerzutnik hydr. znac.	Hydraulic lever	Hydraulik ausruchebe	VR8/VM6
51		300 736 792		Trzymak przerzutnika	Bracket	Halter	
52		300 736 791		Trzymak linek	Bracket	Halter	
53		300 736 062		Trzymak sprężyny	Bracket	Halter	
54		300 021 265		Sprężyna	Spring	Druckfeder	
55		300 323 024		Kołek spr.	Tension pin	Spannhülse	5x26
56		300 054 663		Sworzeń	Axle	Welle	
57		300 081 681		Cylinder hydr.	Hydraulic cylinder	Hydraulik cylinder	
58		300 000 546		Tulejka dławika	Washer	Scheibe	
59		300 049 400		Dławik z pierśc. uszcz.	Valve	Drosselventil	
60		300 323 069		Wąż hydrauliczny	Hydraulic hose	Hydraulik schlauch	1600
61		300 215 415/2		Szybkozłącze - polskie	Connection	Kupplung	M18x1,5
62		300 304 057		Śruba d gw	hex bolt	Sechskantschraube	M 12x35
63		300 316 027		Nakrętka sam.	lock nut	Sicherungsmutter	M 8
64		300 315 006		Nakrętka zw	hex bolt	Sechskantmutter	M 16

VM8/VR12





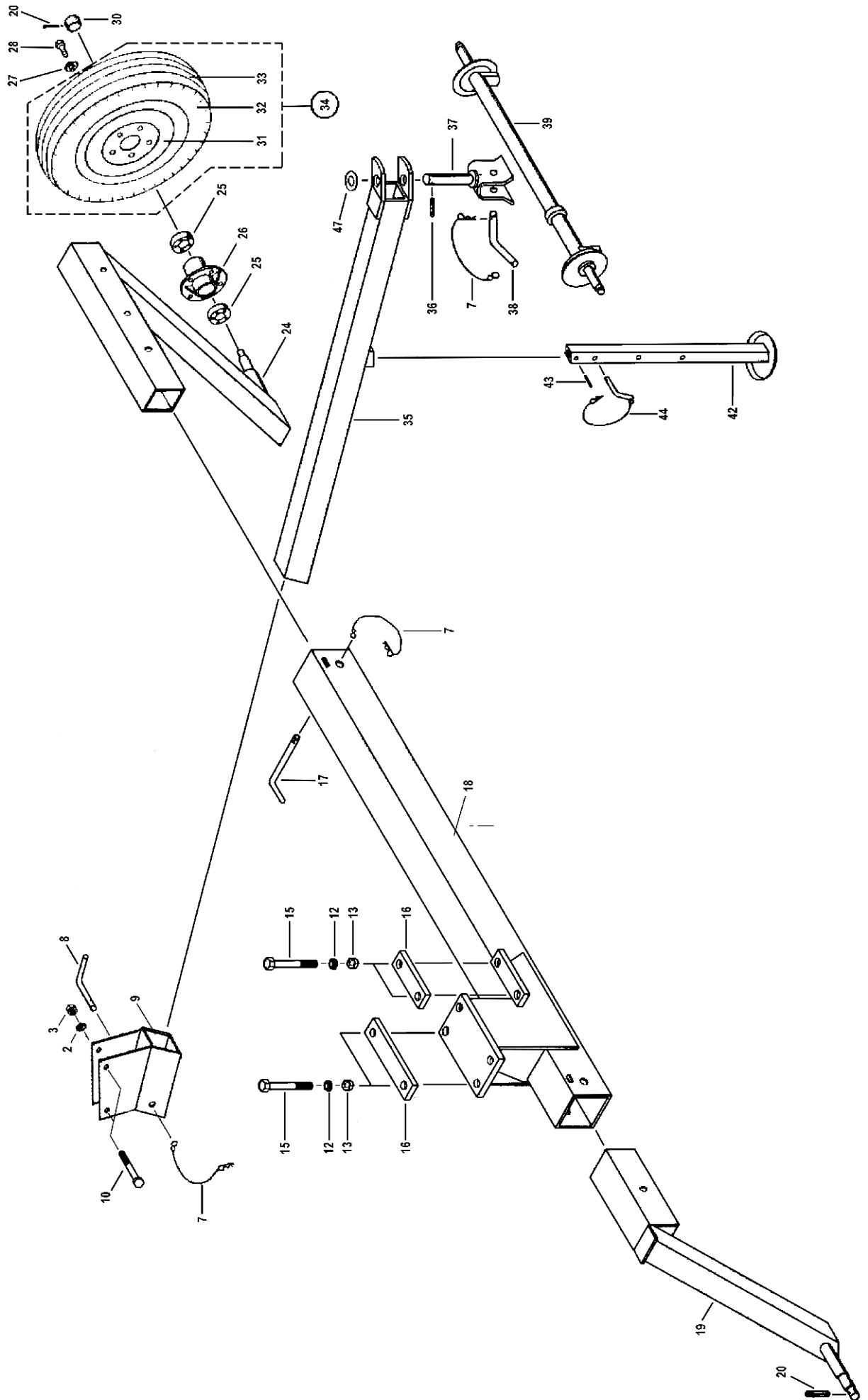
VM8/VR12





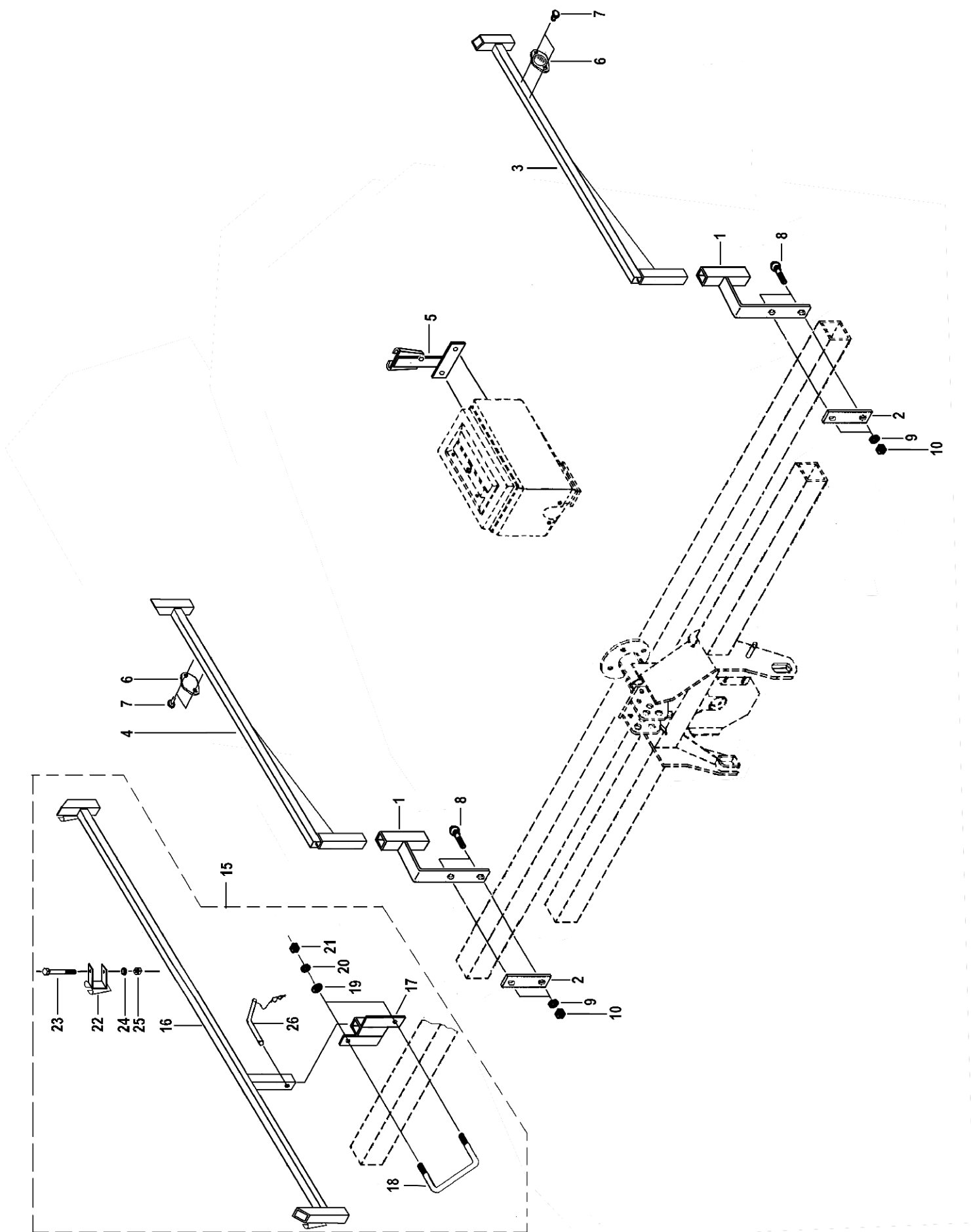


Tab. 11



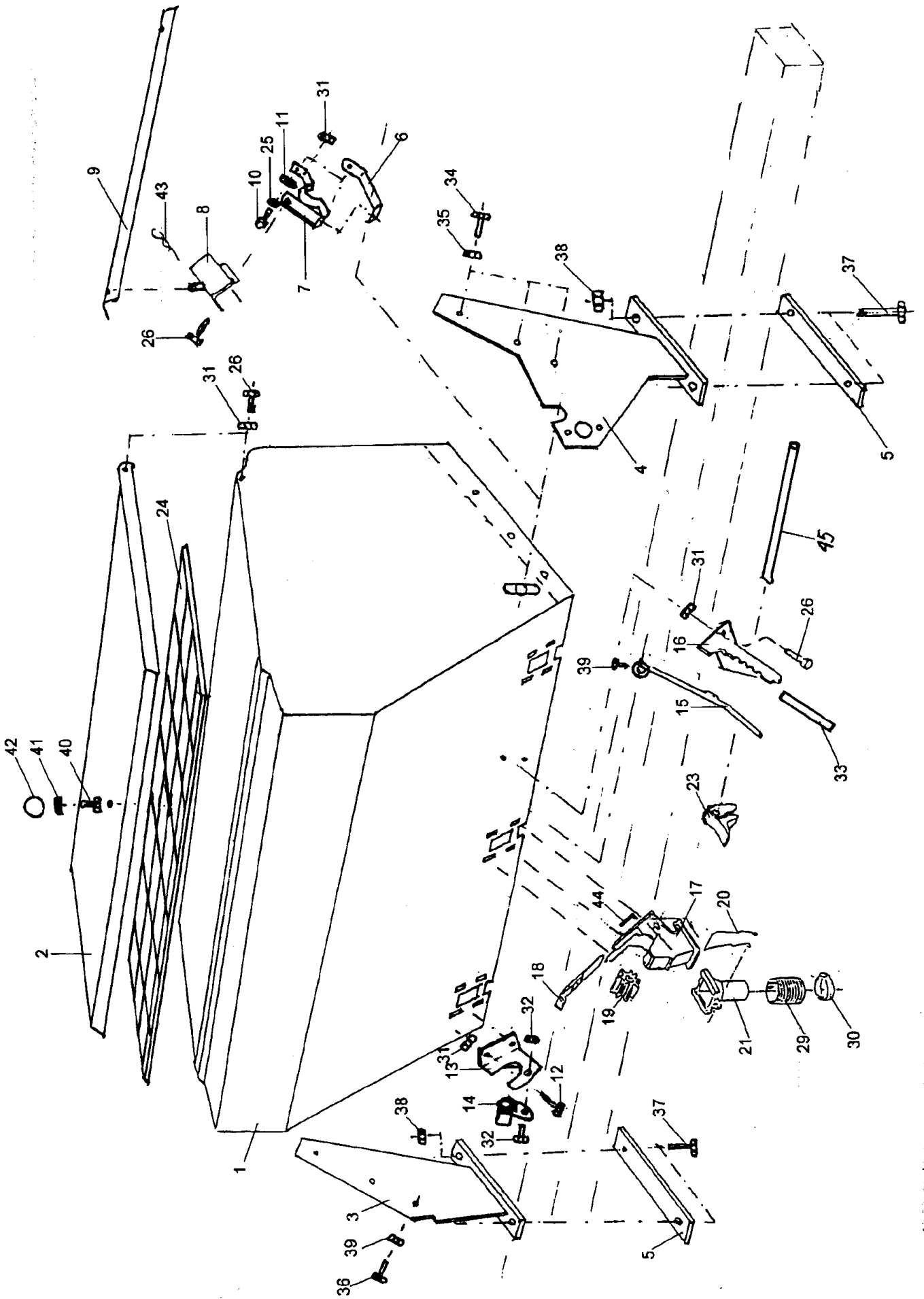


Tab. 12





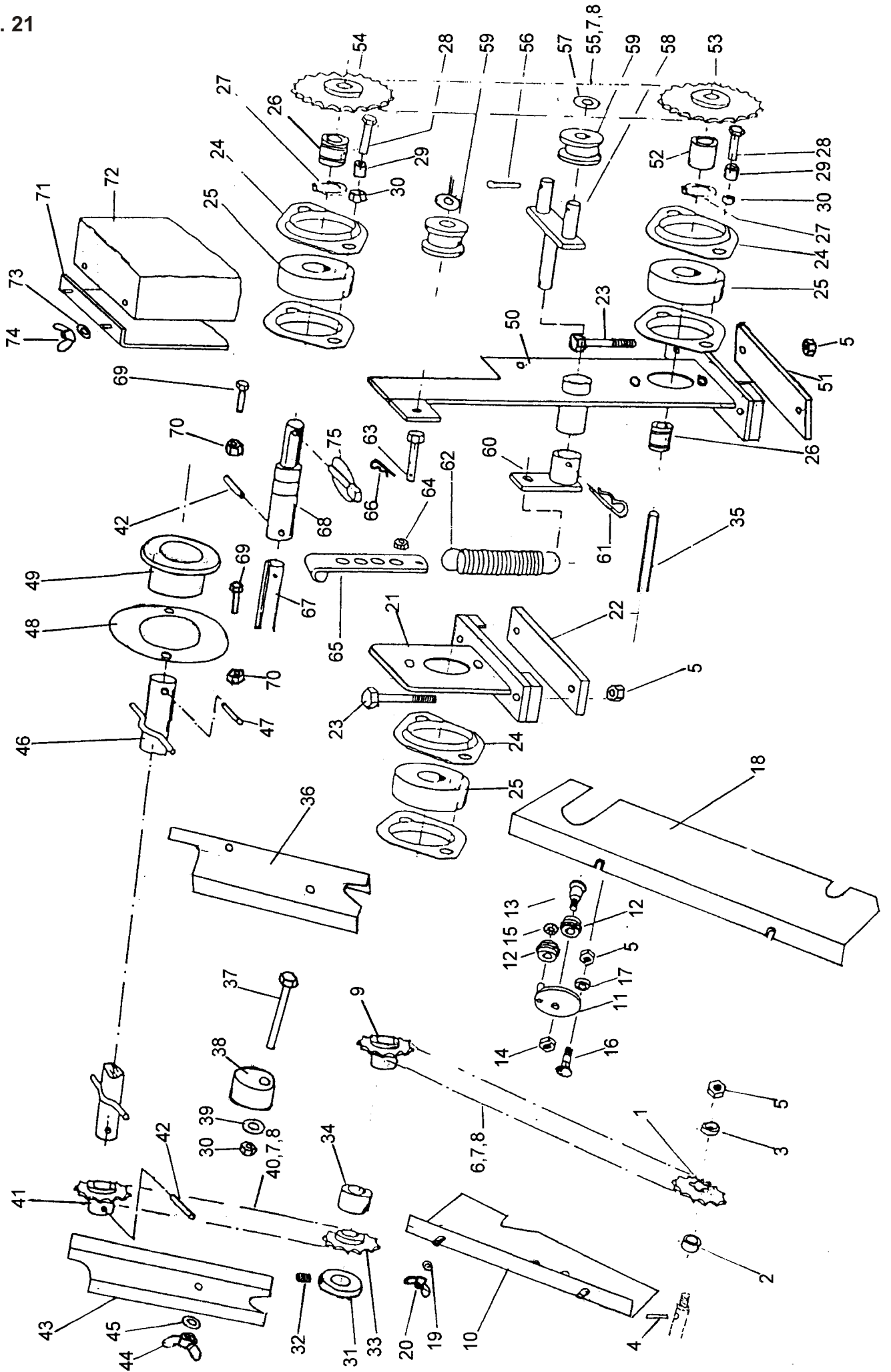
Tab. 20



Tab. 20

Fig.	Serial no.	Part no.	Pieces	Notes			
1		300 047 300		Skrzynia nawozowa	Hopper	Behalter	VM 4
1		300 047 200		Skrzynia nawozowa	Hopper	Behalter	VM 6
1		300 131 400		Skrzynia nawozowa	Hopper	Behalter	VM 8
2		300 048 500		Wieko	Lid	Deckel	VM 4
2		300 045 500		Wieko	Lid	Deckel	VM 6
2		300 131 600		Wieko	Lid	Deckel	VM 8
3		300 045 900		Podpora zbiornika	Bracket	Bugel	
4		300 045 800		Podpora zbiornika	Bracket	Bugel	
5		300 001 226		Płaskownik malowany	Flat bar	Flacheisen	
6		300 000 941		Trzymak wałka mieszadła	Flat bar	Flacheisen	
7		300 048 700		Trzymak spawany	Support welded	Halter	
8		300 048 800		Trzymak spawany	Support welded	Halter	
9		300 000 944		Katownik	Tringle	Winke	VM 4
9		300 000 940		Katownik prawy	Tringle right	Winkel rechts	VM 6
9		300 000 939		Katownik lewy	Tringle left	Winkel links	VM 6
9		300 003 249		Katownik prawy	Tringle right	Winkel rechts	VM 8
9		300 003 251		Katownik lewy	Tringle left	Winkel links	VM 8
10		300 304 155		Śruba d gw	Hex bolt	Sechskantschraube	M 8x25
11		300 315 018		Nakrętka zw	Hex nut	Sicherungsmutter	M 8
12		300 304 191		Śruba pods	Screw	Flachrundscharbe	M 8x25
13		200 058 648		Kątownik	Tringle	Winkel	
14		200 058 647		Łożysko fi 22 mm	Bearing	Buchse	
15		300 047 400		Dźwignia den	Lever	Bodenklappenhebel	
16		200 058 511		Grzebień	Comb	Raste	
17		200 058 559		Korpus aparatu	Housing	Gehäuse	
18		200 058 557		Zastawka	Slide	Schieber	
19		200 061 918		Kółko wysiewające	Feed wheel	Nockenrad fur Dunger	
20		200 059 839		Sprężyna zabezpiecz.	Spring	Feder bugel	
21		200 059 445		Lejek aparatu	Connection	Trichter	
23		200 059 474		Dno aparatu kompletne	Bottom flap	Bodenklappe kompl.	
24		300 049 100		Sito nadstawki	Wire cloth 2-sec.	Drahtnetz 2-sec.	VM 4
24		300 048 900		Sito nadstawki	Wire cloth 3-sec.	Drahtnetz 3-sec.	VM 6
24		300 131 500		Sito nadstawki	Wire cloth 4-sec.	Drahtnetz 4-sec.	VM 8
25		300 332 025		Podkładka spr	Spring washer	Scheibe	Z 8,2
26		300 304 153		Śruba d gw	Hex bolt	Sechskantschraube	M 8x20
29		300 001 168		Przewód wysiew. do nawozu	Spiral tube	Dungerschlauch	d 38
30		300 420 009		Opaska	Hose clamp	Schlauchklemme	AP 32-50
31		300 316 027		Nakrętka sam.	Lock nut	Sicherungsmutter	M 8
32		300 304 138		Śruba d gw.	Hex bolt	Sechskantschraube	M 6x10
33		200 059 837		Skala dna aparatu	Scale	Skala	
34		300 304 055		Śruba d gw.	Hex bolt	Sechskantschraube	M 12x25
35		300 316 021		Nakrętka sam.	Lock nut	Sicherungsmutter	M 12
36		300 304 048		Śruba d gw	Hex bolt	Sechskantschraube	M 12x45
37		300 304 089		Śruba k gw	Hex bolt	Sechskantschraube	M 16x140
38		300 316 023		Nakrętka sam	Lock nut	Sicherungsmutter	M 16
39		300 304 150		Śruba d gw	Hex bolt	Sechskantschraube	M 8x12
40		300 304 034		Śruba d gw	Hex bolt	Sechskantschraube	M 10x30
41		300 315 001		Nakrętka zw	Hex nut	Sechskantmutter	M 10
42		300 323 004		Gałka	Ball shape handle	Kugelgriff	A40 M10
43		300 333 067		Zawlecaska	Spring cotter pin	Federsplint	B 48
44		200 058 562		Zawlecaska	Pin	Spannstift	
45		300 000 946		Walek den	Shaft	Bodenkeilwelle	VM 4 / VM 8
46		300 000 945		Walek den	Shaft	Bodenkeilwelle	VM 6

Tab. 21

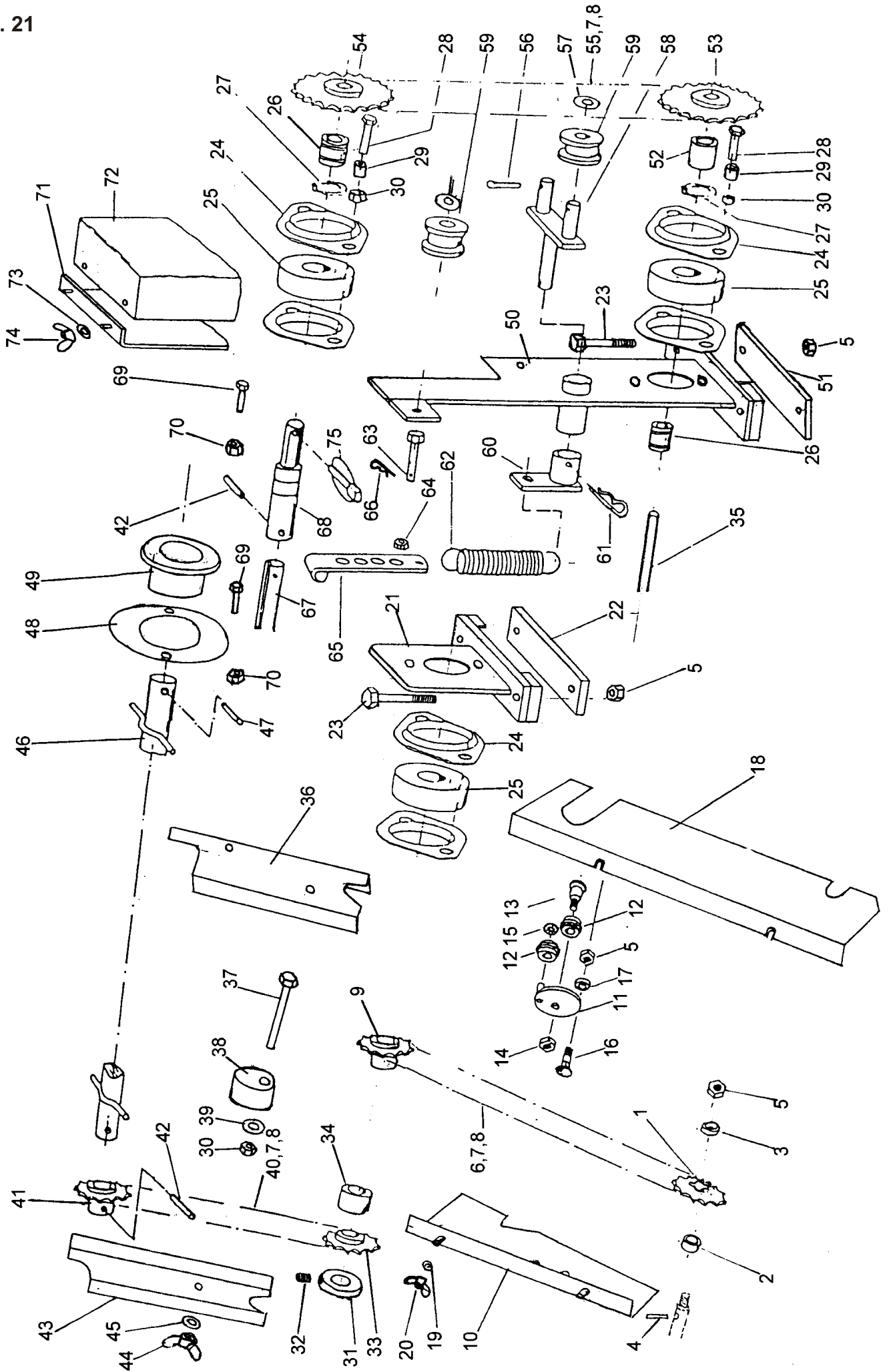




Tab. 21

Fig.	Serial no.	Part no.	Pieces	Notes			
1		300 000 921		Koło łańcuchowe	Sprocket	Kattenrad	Z=15
2		300 035 342		Pierścień dociskowy	Thrust ring	Druckring	30x2,5x10
3		300 062 387		Podkładka stopniowana	Disk	Scheibe	
4		300 323 035		Kołek spr.	Tension pin	Knebelkerbstift	8x32
5		300 316 021		Nakrętka sam.	Lock nut	Sicherungsmutter	M 12
6		300 001 158		Łańcuch napędowy główny	Chain 08 B	Rollenkette	127 og.
7		300 411 018		Ogniwo proste	Spring lock	FederverschluB	08 B
8		300 411 021		Ogniwo wygięte	Ogniwo wygięte		08 B
9		300 047 900		Koło łańcuchowe	Sprocket	Kattenrad	Z=22
10		300 049 500		Blacha osłony spawana	Guard	Schutzblech	
11		300 736 433		Napinacz łańcucha spawany	Tensioner	Kettenspanner	
12		300 010 748		Rolka napinacza	Roller	Rolle	
13		300 062 022		Śworzeń napinacza	Bearing bolt	Lagerbolzen	
14		300 315 001		Nakrętka zw	Hex nut	Sechskantmutter	M 10
15		300 407 007		Pierścień, os spr	Ring	Zackenring	Z 15
16		300 304 180		Śruba pods	Hex bolt	Sechskantschraube	M 12x30
17		300 028 187		Podkładka specjalna	Plate	Scheibe	
18		300 000 956		Osona	Guard	Schutzblech	
19		300 332 039		Podkładka zw.	Washer	U-scheibe	8,4
20		300 316 010		Nakrętka motylk	Butterfly nut	Flugelmutter	M 8
21		300 046 100		Podstawa łożyska	Bearing housing	Lagerschale	
22		300 001 224		Płaskownik	Flat bar	Flachstahl	
23		300 304 021		Śruba k gw	Hex bolt	Sechskantschraube	M 12x130
24		200 060 561		Oprawa łożyska blaszana	Bearing housing	Lagerschale	2-połówki
25		200 060 562		Łożysko	Bearing	Rillenkugellager	1726206 2RS
26		300 000 933		Tulejka z otw 6-kt	Bush	Buchse	
27		300 407 011		Pierścień os spr	Ring	Zackenring	z30
28		300 304 171		Śruba pods	Screw	Flachrundschrabe	M 10x45
29		300 064 231		Tulejka	Bush	Buchse	
30		300 316 020		Nakrętka sam	Lock nut	Sicherungsmutter	M 10
31		300 071 802		Tulejka	Tension ring	Stelling	
32		300 322 002		Wkręt, doc b lba	Threaded pin	Gewindestift	M 8x10
33		300 047 600		Koło łańcuchowe	Sprocket	Kattenrad	Z=14
34		300 000 959		Tulejka dystansowa	Bush	Buchse	
35		300 000 948		Walek pośredni 4-sekcje	Shaft	Welle	VM 4
35		300 000 947		Walek pośredni 6-sekcji	Shaft	Welle	VM 6
36		300 000 961		Osona napędu mieszadła	Shield	Schutz	
37		300 304 003		Śruba k gw	Hex bolt	Sechskantschraube	M 10x75
38		300 071 664		Rolka napinacza 40	Exscentric washer	Exzentrerscheibe	
39		300 332 043		Podkładka pow.	Washer	U-scheibe	M10
40		300 001 159		Łańcuch napędu mieszadła	Chain 08 B	Rollenkette	63 og.
41		300 048 400		Koło łańcuchowe mieszadła	Sprocket	Kattenrad	Z=13
42		300 323 029		Kołek spr.	Tension pin	Knebelkerbstift	6x30
43		300 000 960		Osona napędu mieszadła	Shield	Schutz	
44		300 316 035		Nakrętka motylk	Baterfly nut	Flugelmutter	M 10
45		300 332 027		Podkładka zw	Washer	U-scheibe	M 10
46		300 048 600		Mieszadło nadstawki	Agitator shaft	Ruhrwelle	VM 4 / VM 8
46		300 046 500		Mieszadło nadstawki	Agitator shaft	Ruhrwelle	VM 6
47		300 323 028		Kołek spr.	Tension pin	Knebelkerbstift	6x24
48		300 063 457		Tarcza łożyska	Bearing disk	Lagerscheibe	
49		300 052 830		Tuleja łożyska	Bushing	Lagerbuchse	
50		300 045 600		Trzymak nadstawki naw.	Support	Halter	
51		300 001 225		Płaskownik 40x10x170	Flat bar	Flachstahl	
52		300 000 955		Tulejka dystansowa	Bush	Buchse	
53		300 047 500		Koło łańcuchowe	Sprocket	Kattenrad	Z=13
54		300 047 700		Koło łańcuchowe	Sprocket	Kattenrad	Z=17
54		300 047 800		Koło łańcuchowe	Sprocket	Kattenrad	Z=20
54		300 048 100		Koło łańcuchowe	Sprocket	Kattenrad	Z=23
54		300 048 200		Koło łańcuchowe	Sprocket	Kattenrad	Z=30
54		300 048 300		Koło łańcuchowe	Sprocket	Kattenrad	Z=35
55		300 001 161		Łańcuch napędu ap. wys.	Chain 08 B	Rollenkette	73 og.
56		7000 547 330		Zawlecza	Cotter pin	Splint	4x32
57		300 332 032		Podkładka zw.	Washer	U-scheibe	M 14
58		300 046 400		Napinacz	Tensioner	Kettenspanner	
59		300 000 901		Rolka napinacza	Roller	Rolle	
60		300 046 200		Ramię naciagu	Arm	Arm	
61		300 333 065		Zawlecza	Spring cotter pin	Federsplint	A71
62		200 055 137		Sprężyna naciag.	Tension spring	Zugfeder	
63		300 000 965		Śruba naciagu	Hex bolt	Sechskantschraube	
64		300 315 018		Nakrętka zw	Nut	Mutter	M 8

Tab. 21





Tab. 22

