

**KATALOG CZĘŚCI WYMIENNYCH**  
*Wiązanie siatką i docinacz*

## **PRASA ZWIJAJĄCA**

**DF 120.1,5**

**DF 120.1,5 D**

**DF 120.1,8**

**DF 120.1,8 D**

**UNIA – FAMAROL Sp. z o.o.**

Numer fabryczny .....

Data sprzedaży .....

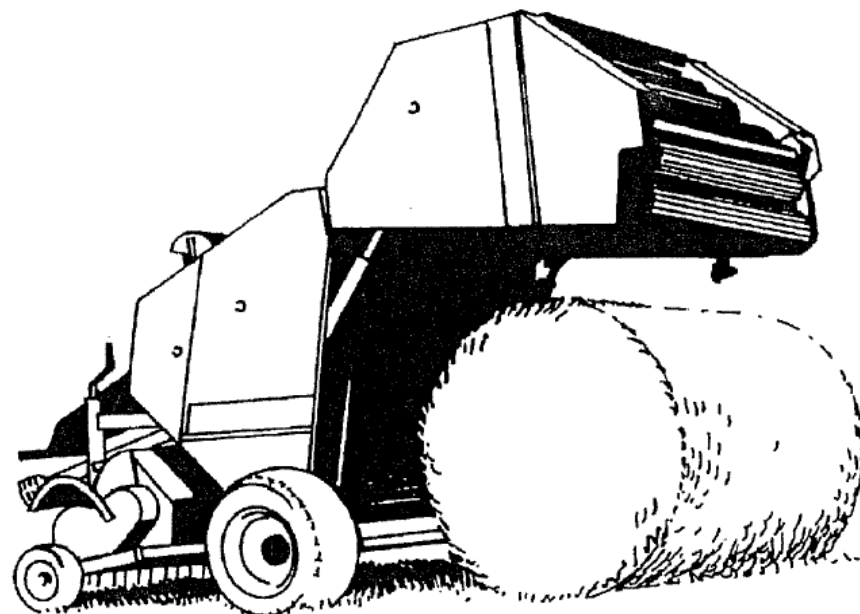
Punkt sprzedaży .....

Nr kat. Instrukcji:

Obowiązuje od nr fabrycznego **1**



**UNIA**  
STOUD



Opracowanie: HT- wydanie maj 2007

Katalog części wymiennych

Uwaga : W tablicach katalogu podano wszelkie możliwe do stosowania elementy wyposażenia maszyny. Kompletacja maszyny zależy od wersji którą zakupiono.

### **SPOSÓB ZAMAWIANIA CZĘŚCI WYMIENNYCH**

W zamówieniu należy każdorazowo podać:

- adres zamawiającego,
- dokładny adres wysyłkowy (miejsce postoj maszyny lub sposób odbioru),
- warunki płatności,
- numer fabryczny maszyny i rok produkcji (wg tabliczki na maszynie),
- dokładny numer i nazwę części wymiennej,
- liczbę sztuk zamawianych części.

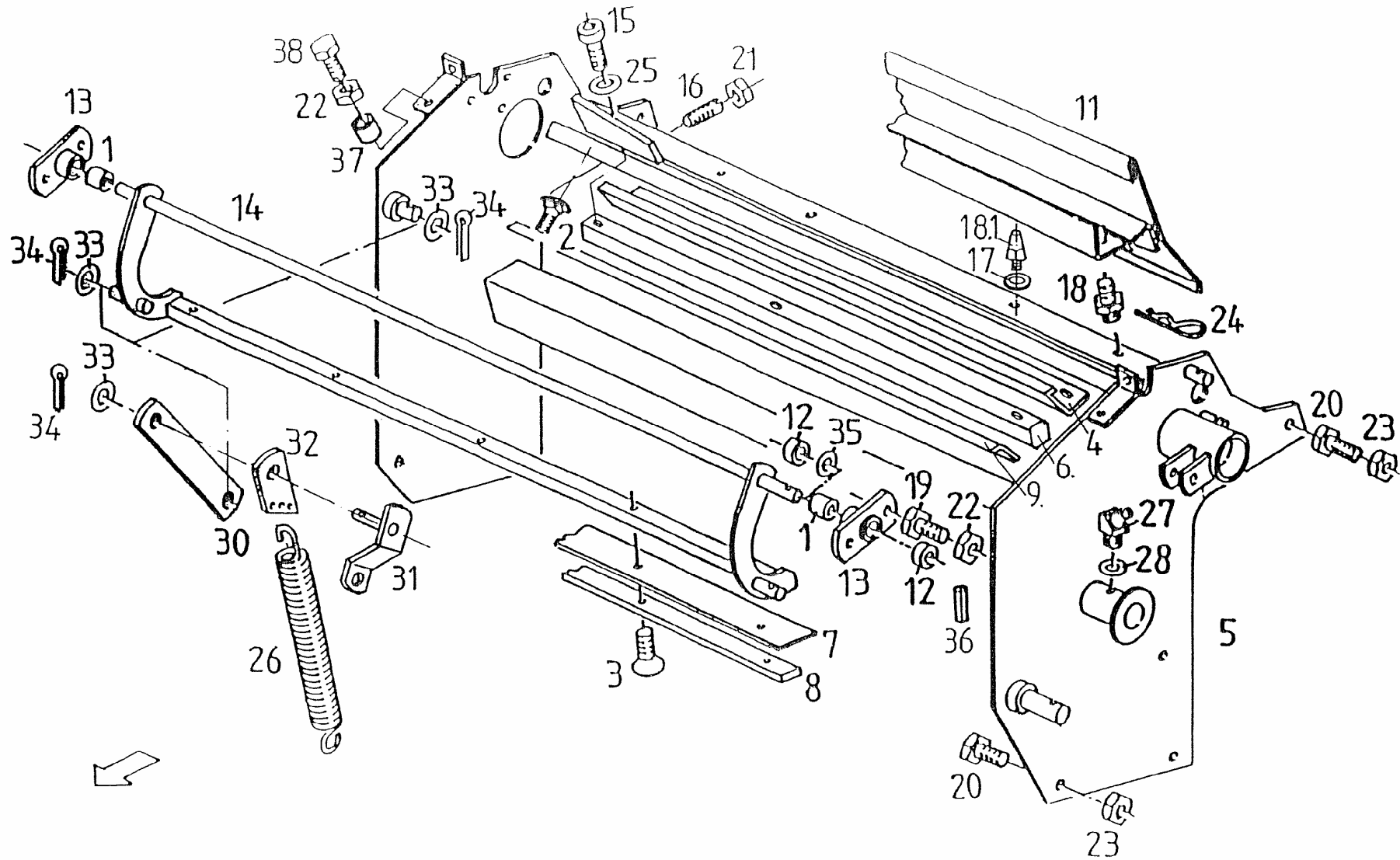
**Części zamienne należy zamawiać bezpośrednio w firmie lub w punktach sprzedaży maszyn**

**UNIA-FAMAROL**

## SPIS TABLIC

1.	Mechanizm wiązania siatką 1 DF 120. 1,5 DF120. 1,8.....	4
2.	Mechanizm wiązania siatką 2 DF 120. 1,5 DF120. 1,8.....	8
3.	Mechanizm wiązania siatką 3 DF 120. 1,5 DF120. 1,8 .....	12
4.	Mechanizm wiązania siatką 4 DF 120. 1,5 DF120. 1,8.....	14
5.	Mechanizm wiązania siatką 5 DF 120. 1,5 DF120. 1,8.....	16
6.	Mechanizm wiązania siatką 6 DF 120. 1,5 DF120. 1,8.....	18
7.	Mechanizm wiązania siatką 7 DF 120. 1,5 DF120. 1,8.....	22
8.	Mechanizm wiązania siatką 8 DF 120. 1,5 DF120. 1,8.....	26
9.	Docinacz DF 120. 1,5 DF120. 1,8.....	28

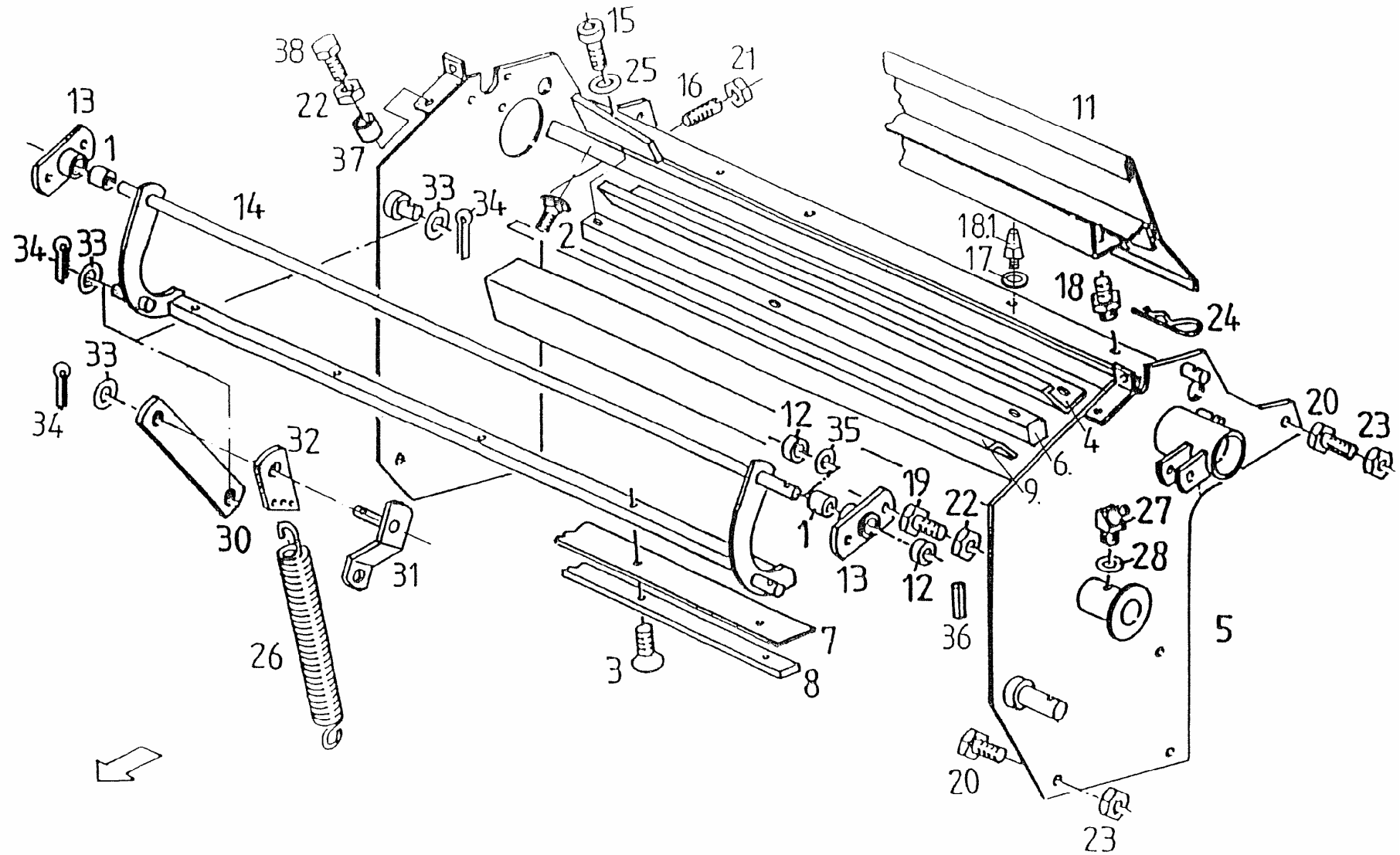
1. Mechanizm wiązania siatką 1 DF 120. 1,5 DF120. 1,8



## 1. Mechanizm wiązania siatką 1 DF 120. 1,5 DF120. 1,8

L.p.	Symbol	Ilość	Nazwa	Название	Description	Benennung
1	5595/017-02-624	2	Tulejka ślizgowa	Втулка	BEARING BUSH	Lagerbuchse 16x18x15
2	M6x12	5	Śruba specjalna	Болт	SAUCER HEAD SCREW	Linsen-Flanschkopf
3	M8x25 8.8 Zn DIN 7991	15	Śruba z łbem stożkowym	Болт	COUNTERSUNK	Shr. M8x25 8.8A3C
4	5595/017-00-001	2	Tulejka 20x4,5 l=24,5	Втулка	TUBE	Ausgleichsrohr
5	5595/017-02-100	1	Rama spaw.	Рама	FRAME	Rahmen gsw.
6	5595/017-02-004	1	Stalnica	Контрлезвие	ANVIL	Amboss
7	5595/017-02-802	1	Listwa tnąca	Планка	RASP BAR	Schlagleiste
8	5595/017-02-801	1	Listwa zaciskowa	Планка	TIGHTENING STRIP	Klemmleiste
9	5595/017-02-003	1	Listwa	Планка	BAFFLE	Leitblech unten
11	5595/017-02-210	1	Ośłona zgrzewana	Покрышка	BAFFLE	LEITBLECH GSW.
12	5595/017-02-002	3	Rura 25x3,6 ZN	Труба	SPACER TUBE	Abstandrohr
13	5595/017-02-621	2	Płytką łożyska 1 spaw.	Плита	FLANGE	Lagerflansch gsw.
14	5595/017-02-810	1	Kołyska spaw.	Сварная люлька	SUPPORT	MESSERTRAEGER GESCHW.
15	M12x30 8.8 Zn PN/M-82302	4	Śruba	Болт	SCREW	Shr.M12x30 D912 8A3C
16	M10x20 Zn PN/M-82316	4	Wkręt dociskowy	Винт	THREADED PIN	Gewindestift DIN 915
17	8,4 Zn PN/M-82005	1	Podkładka	Шайба	WASHER	Scheibe 8,4 A3C DIN 7349
18						
18.1	5595/017-02-005	1	Bolec stożkowy z gwintem	Конусной шкворень	PIN/BOLT/STUD	Bolzen
19	M8x20 8.8 Zn PN/M-82105	8	Śruba sześciokątna	Болт	HEX. HEAD SCREW	Shr. M8x20 8.8A3C H2091-DIN 933
20	M10x25 8.8 Zn PN/M-82105	5	Śruba sześciokątna	Болт	HEX. HEAD SCREW	Shr. M10x25 8.8A3C H2091-DIN 933
21	M10 8 Zn PN/M-82144	4	Nakrętka zwykła	Гайка	NUT	Mu. M10 8A3C
22	M8 8 Zn PN/M-82175	8	Nakrętka samozab.	Закрепляющая гайка	LOCK NUT	Sich. Mu. M8 8A3C
23	M10 8 Zn PN/M-82175	7	Nakrętka samozab.	Закрепляющая гайка	LOCK NUT	Sich. Mu. M10 8A3C
24	5x105 Zn PN-ISO-7072	2	Zawlecзка spr.	Шплинт	SAFETY SPRING	Federstecker 2,5 A3C Liefervorschrift
25	13x24x4 Zn	4	Podkładka	Шайба	WASHER	SCHEIBE 13x24x4 A3C
26	5595/017-02-016	2	Sprężyna	Пружина	TENSION SPRING	Zugfeder Fe/Zn 5cC 3,5/18,5/174
27	M8x1/45°	1	Smarowniczka	Маслѐнка	GREASE NIPPLE	Schmiernippel H2 BM 8x1 DIN 71412

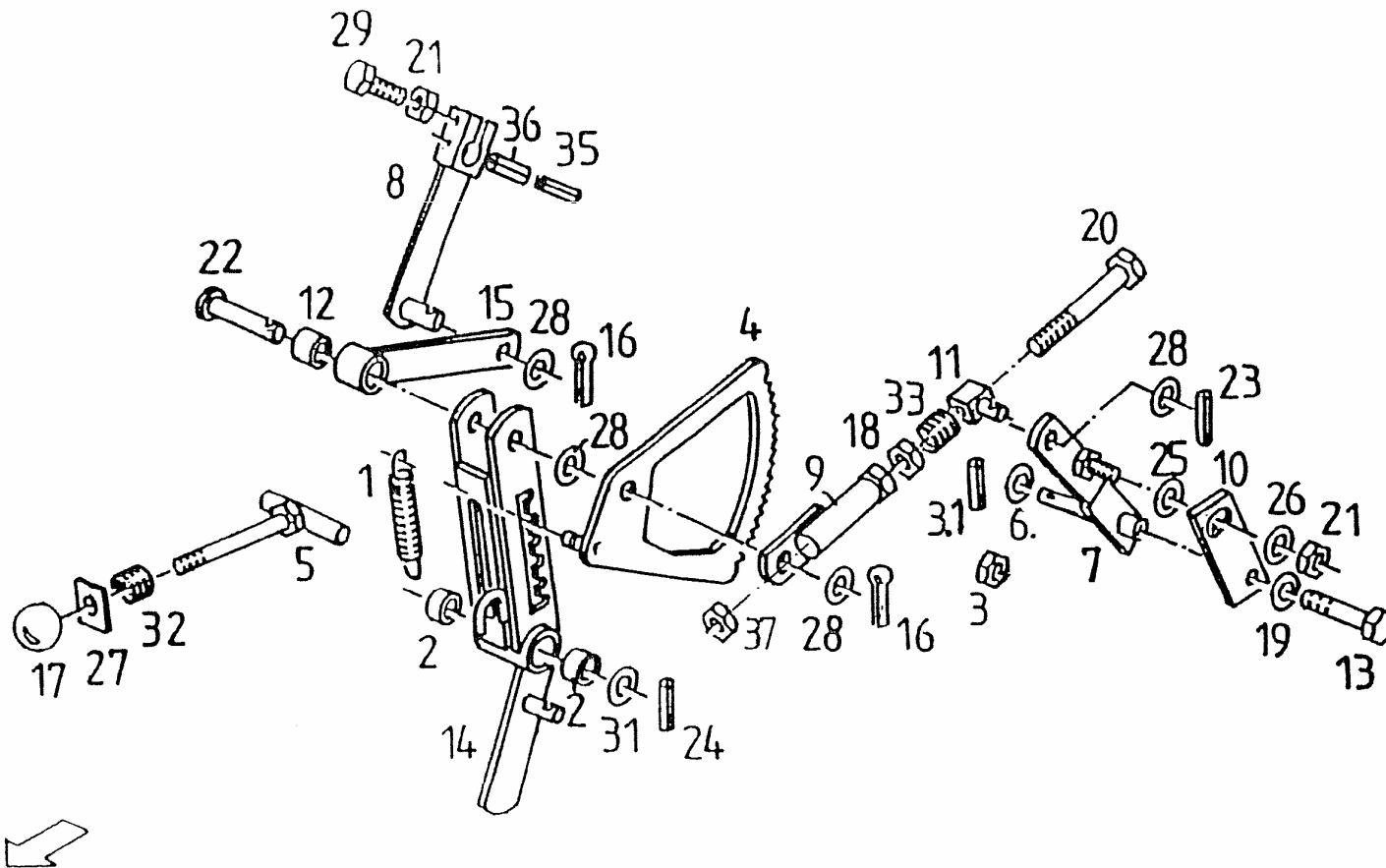
1. Mechanizm wiązania siatką 1 DF 120. 1,5 DF120. 1,8



## 1. Mechanizm wiązania siatką 1 DF 120. 1,5 DF120. 1,8

L.p.	Symbol	Ilość	Nazwa	Название	Description	Benennung
29	9x17x1,6 Zn	1	Podkładka	Шайба	WASHER	SCHEIBE 9x17x1,6 A3C
30	5595/017-02-012	2	Płaskownik	Поддержка	CONNECTING PLATE	Lasche
31	5595/017-02-600	2	Płytką ze sworzniem spaw.	Плита	ANGLED LINK	Winkellasche gsw.
32	5595/017-02-011	2	Zaczep sprężyny	Зацеп	SHACKLE/STRAP	Federlasche
33	18x30x1,5 Zn	2	Podkładka	Шайба	WASHER	SCHEIBE 18x30x1,5 A3C
34	4x25 Zn PN/M-82001	2	Zawlecзка	Шплинт	SPLINT PIN	SPLINT 4X25
35	16x22x1,5 Zn	4	Podkładka	Шайба	WASHER	SCHEIBE 16x22x1,5 A3C
36	4x24 PN/M-85023 DACROMET	1	Kołek spr.	Штифт	DOWEL PIN	Spannstift 4x24 DIN EN ISO 8752

2. Mechanizm wiązania siatką 2 DF 120. 1,5 DF120. 1,8

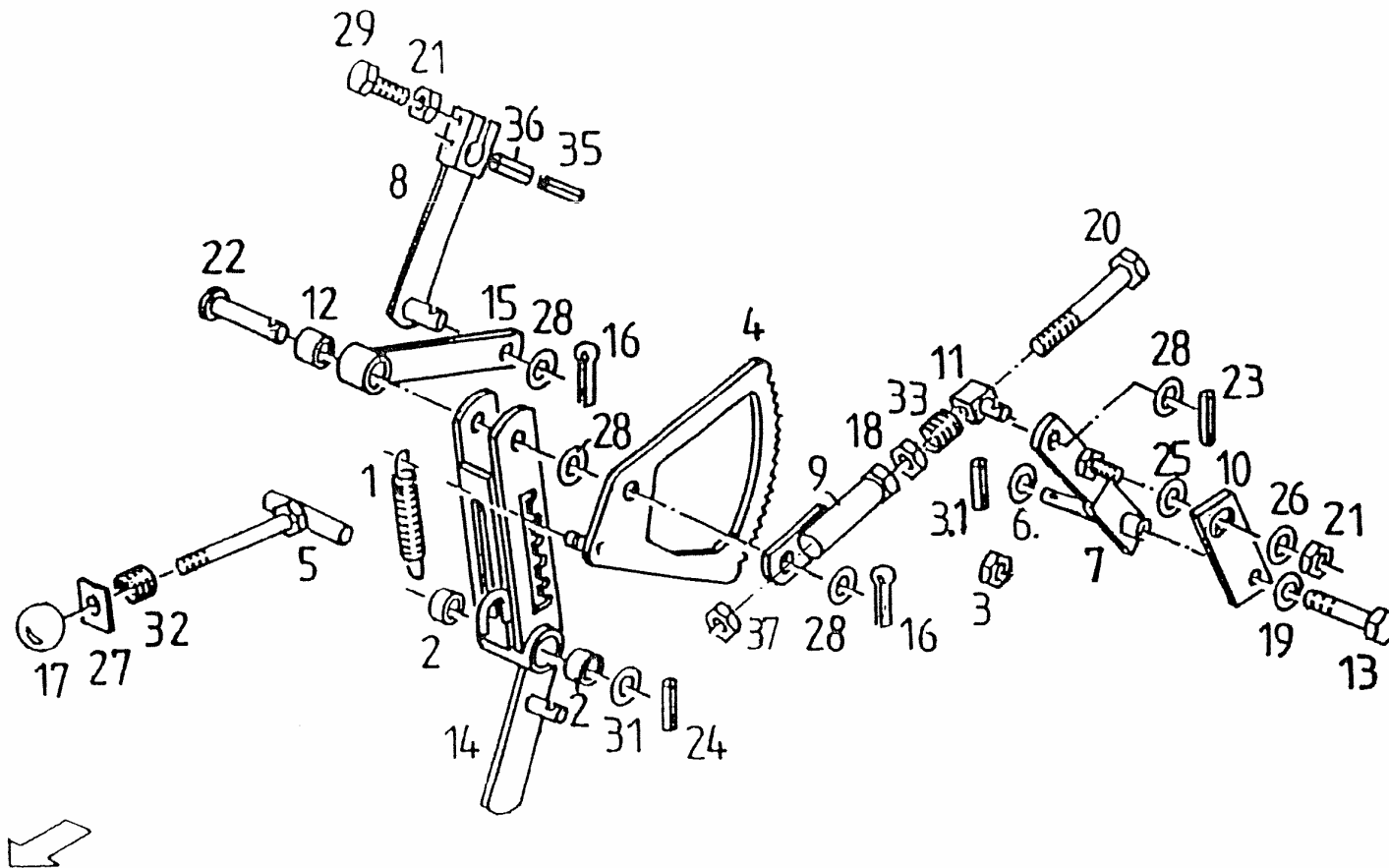




2. Mechanizm wiązania siatką 2 DF 120. 1,5 DF120. 1,8

L.p.	Symbol	Ilość	Nazwa	Название	Description	Benennung
1	5595/017-02-008	1	Sprężyna	Пружина	DRAW SPRING	Zugfeder Fe/Zn 5cC 1,3/10,7/76,5
2	5595/017-02-701	2	Tulejka 25x32x15	Втулка	BEARING BUSH	LAGERBUCHSE 25X32X15 PA
3	M10 8 Zn PN/M-82175	1	Nakrętka samozab.	Закрепляющая гайка	LOCK NUT	Sich. Mu. M10 8A3C
3.1	4x24 PN/M-85023 DACROMET	1	Kołek spr.	Штифт	DOWEL PIN	SP. ST. D1481-4X24 A3C
4	5595/017-02-570	1	Segment z bolcem	Сегмент	SEGMENT	Segment geschweißt
5	5595/017-02-590	1	Docisk spaw.	Прижим	LOCKING PIECE	Arretierstück
6	16x22x1,5 Zn	1	Podkładka	Шайба	WASHER	SCHEIBE 16x22x1,5 A3C
7	5595/017-02-910	1	Dźwignia napinacza spaw	Рычаг	TENSION ROLLER ARM	SPANNROLLENARM GSW.
8	5595/017-02-560	1	Dźwignia spaw.	Рычаг	TENSION ROLLER ARM	SPANNROLLENARM GSW.
9	5595/017-02-904	1	Ramię	Рука	PULL ROD	Zugstange
10	5595/017-02-901	1	Płytką	Плита	PLATE	Platte Fl. 45x 8
11	5595/017-02-649	1	Sworzeń kierujący	Шкворень	PIN	Führungsbolzen
12	5595/017-02-614	1	Tulejka ślizgowa	Втулка	BEARING BUSH	Lagerbuchse
13	M10x30 8.8 Zn PN/M-82105	1	Śruba sześciokątna	Болт	HEX. HEAD SCREW	Shr.M10x 30 8.8 D933 A3C H2091
14	5595/017-02-710	1	Dźwignia spaw.	Рычаг	ENGAGING LEVER	Einrückhebel gsw.
15	5595/017-02-611	1	Dźwignia spaw.	Рычаг	LEVER	Hebel gsw.
16	4x25 Zn PN/M-82001	1	Zawlecza	Шплинт	SPLINT PIN	SPLINT 4X25
17	C 32 M8	1	Końcówka kulista	Шаровидное окончание	BALL HANDLE	Kugelknopf C32 D319 FS M8
18	M10 Zn PN-82153	1	Nakrętka niska	Гайка	SHOULDER NUT	Mu.BM10 D439
19	10,5 Zn DIN 7349	1	Podkładka	Шайба	WASHER	Scheibe 10,5 A3C DIN 7349
20	M10x65 8.8 Zn PN/M-82101	1	Śruba sześciokątna	Болт		
21	M8 8 Zn PN/M-82175	1	Nakrętka samozab.	Закрепляющая гайка	LOCK NUT	Sich. Mu. M8 8A3C
22	16x62/57	1	Sworzeń	Шкворень	PIN	Blz.16x62x57 D1434
23	4x24 PN/M-85023 DACROMET	1	Kołek spr.	Штифт	DOWEL PIN	SP. ST. D1481-4X24 A3C
24	4x36 PN/M-85023 DACROMET	1	Kołek spr.	Штифт	DOWEL PIN	SP. ST. D1481-4X36 A3C
25	8,4 Zn PN/M-82005	1	Podkładka	Шайба	WASHER	Scheibe 8,4 A3C DIN 126
26	8,4x21x3 Zn	1	Podkładka	Шайба	WASHER	SCHB. 8,4X21X3

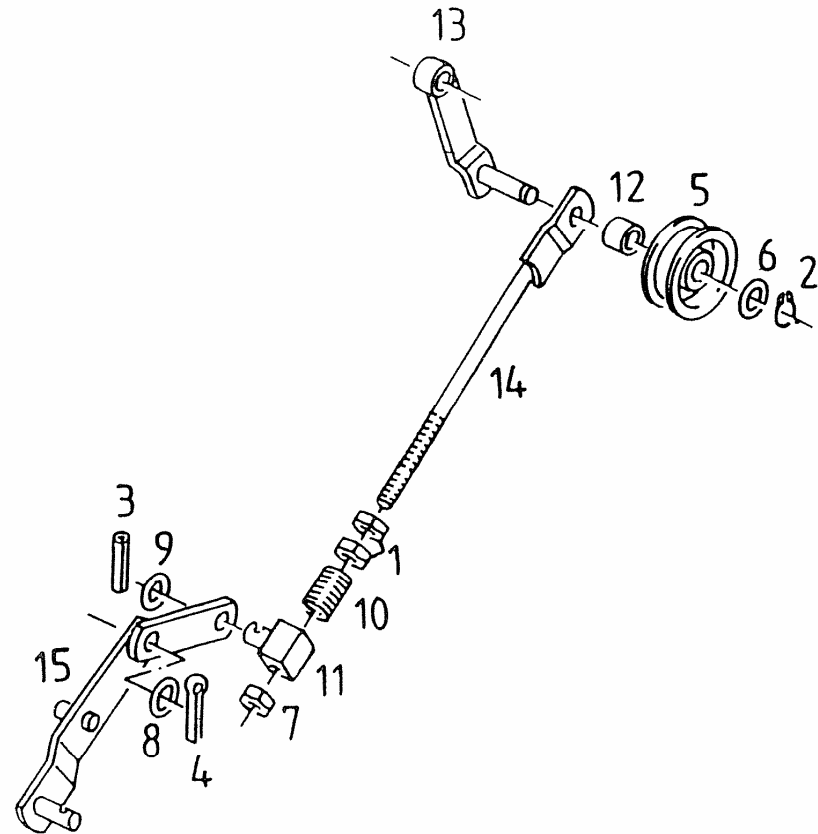
2. Mechanizm wiązania siatką 2 DF 120. 1,5 DF120. 1,8



## 2. Mechanizm wiązania siatką 2 DF 120. 1,5 DF120. 1,8

L.p.	Symbol	Ilość	Nazwa	Название	Description	Benennung
27	5595/017-02-010	1	Płaskownik	Поддержка	PLATE	Lasche
28	17 Zn PN/M-82005	4	Podkładka	Шайба	WASHER	Scheibe 17 A3C DIN 126
29	M8x40 8.8 Zn PN/M-82105	1	Śruba sześciokątna	Болт	HEX. HEAD SCREW	Shr.M8x 40 8.8 D933 A3C H2091
31	25x35x2 Zn	1	Podkładka	Шайба	SPACER	SCHEIBE 25x35x2 A3C
32	5595/017-02-009	1	Sprężyna	Пружина	COMPRESSION SPRING	Druckfeder 1,6/19/38 Fe/Zn 5cC
33	5595/017-02-903	1	Sprężyna	Пружина	COMPRESSION SPRING	D.FED. 3,0/ 15,0/ 28,0
35	3,5x30 PN/M-85023 DACROMET	1	Kołek spr.	Штифт	DOWEL PIN	SP. ST. D1481-3,5X30 A3C
36	6x28 PN/M-85023 DACROMET	1	Kołek spr.	Штифт	DOWEL PIN	SP. ST. D1481-6X28 A3C
37	M10 8 Zn PN/M-82144	1	Nakrętka zwykła	Гайка	NUT	Mu. M10 8A3C

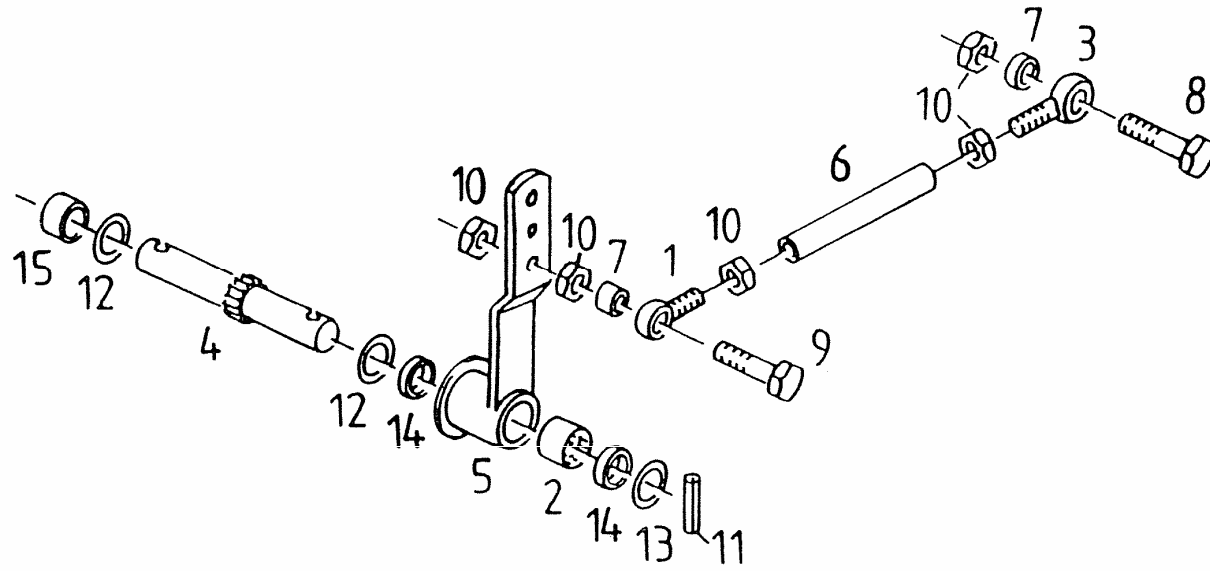
### 3. Mechanizm wiązania siatką 3 DF 120. 1,5 DF120. 1,8



## 3. Mechanizm wiązania siatką 3 DF 120. 1,5 DF120. 1,8

L.p.	Symbol	Ilość	Nazwa	Название	Description	Benennung
1	M10 8 Zn PN/M-82144	2	Nakrętka zwykła	Гайка	NUT	Mu. M10 8A3C
2	15 Z PN/M-85111	1	Pierścień osadczy	Крепительное кольцо	CIRCLIP	Sich-Ring
3	4x24 PN/M-85023 DACROMET	2	Kołek spr.	Штифт	DOWEL PIN	SP. ST.
4	3,2x20 Zn PN/M-82001	1	Zawlecзка	Шплинт	SPLINT PIN	SPLINT
5	5413/06-	1	Rolka prowadząca	Ролик	TENSION ROLLER	Spannrolle
6	15x22x1,5 Zn	1	Podkładka	Шайба	SUPPORT PLATE	SCHEIBE 15x22x1,5 A3C
7	M10 8 Zn PN/M-82175	1	Nakrętka samozab.	Закрепляющая гайка	LOCK NUT	Sich. Mu. M10 8A3C
8	14x24x1,6 Zn	1	Podkładka	Шайба	WASHER	SCHEIBE
9	17 Zn PN/M-82005	3	Podkładka	Шайба	WASHER	Scheibe 17
10	5595/017-02-650	1	Sprężyna	Пружина	COMPRESSION SPRING	Druckfeder
11	5595/017-02-649	1	Sworzeń kierujący	Шкворень	PIN	Führungsbolzen
12	5595/017-02-648	1	Tulejka	Втулка	SPACER TUBE	Abstandrohr
13	5595/017-02-600	1	Płytką ze sworzniem spaw.	Плита	LEVER/ARM	Winkellasche gsw.
14	5595/017-02-645	1	Dźwignia napinacza spaw.	Рычаг	ROD/BAR	STANGE GESCHW.
15	5595/017-02-580	1	Dźwignia spaw.	Рычаг	LEVER	Hebel gsw.

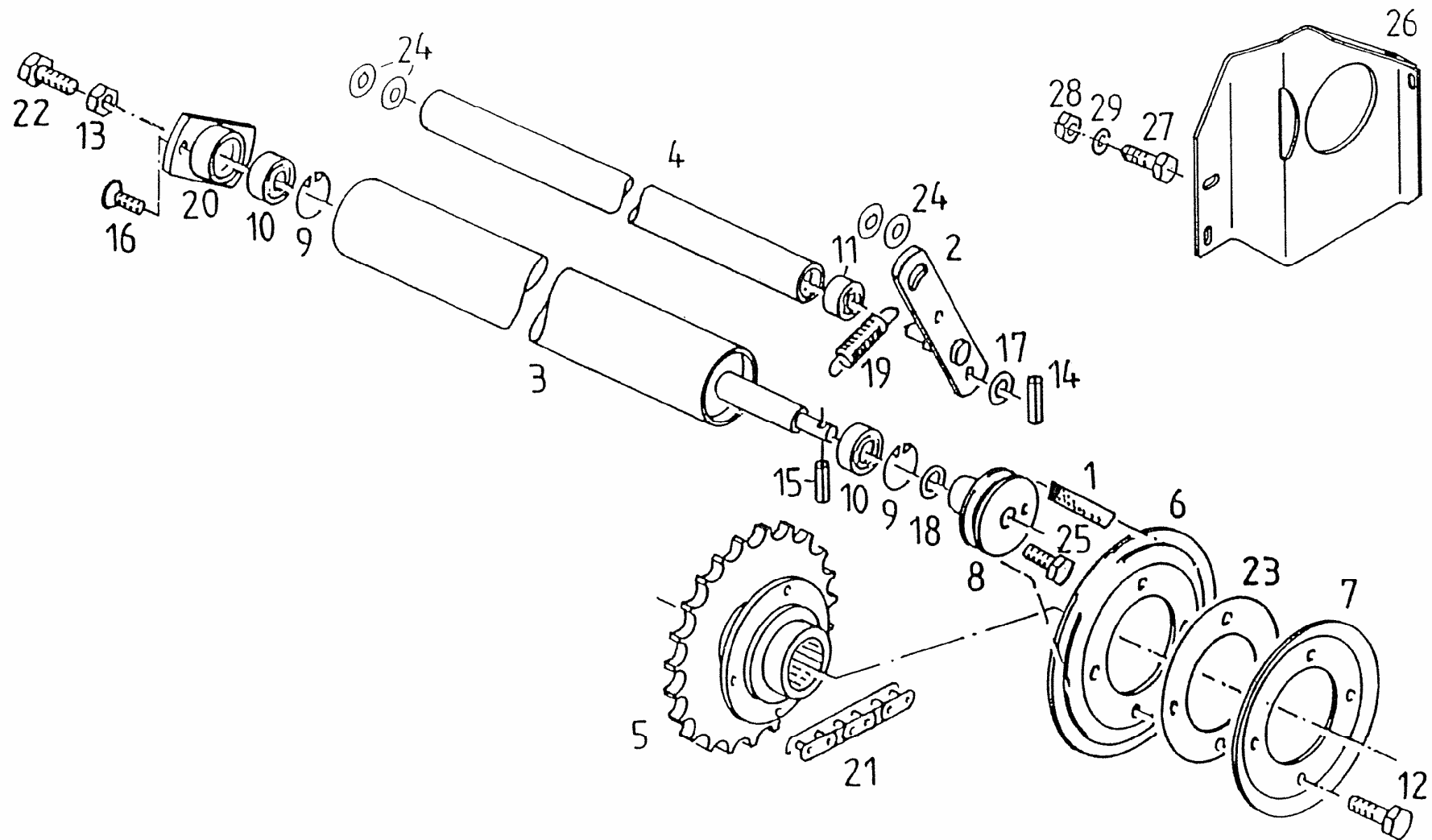
#### 4. Mechanizm wiązania siatką 4 DF 120. 1,5 DF120. 1,8



## 4. Mechanizm wiązania siatką 4 DF 120. 1,5 DF120. 1,8

L.p.	Symbol	Ilość	Nazwa	Название	Description	Benennung
1	M8x40 8.8 Zn PN/M-82425	1	Śruba oczkowa	Болт	EYE BOLT	SHR. AM 8X40 DIN 444 8.8 - A3C
2	HFL 2530	1	Łożysko	Подшипник	FREE WHEELING	Freilauf HFL 2530
3	SAKAC 8M	1	Śruba oczkowa z panewką	Болт	JOINT HEAD	GELENKKOPF
4	5595/017-02-550	1	Wałek z zębatką	Валик	SHAFT	Welle
5	5595/017-02-671	1	Uchwyt spaw.	Подпора	HUB	Mitnehmernabe gsw.
6	5595/017-02-662	1	Rurka gwintowana	Труба	SHIFT BAR	Schaltstange
7	5595/017-02-661	3	Tulejka	Втулка	SPACER TUBE	Abstandrohr
8	M8x30 8.8 Zn PN/M-82101	1	Śruba sześciokątna	Болт	HEX. HEAD SCREW	Skt.Schr. M8x30 88A3C
9	M8x40 8.8 Zn PN/M-82101	1	Śruba sześciokątna	Болт	BOLT	Skt.Schr. M8x40 88A3C
10	M8 8 Zn PN/M-82144	4	Nakrętka zwykła	Гайка	HEX. NUT	Mu. M8 8A3C
11	5x36 PN/M-85023 DACROMET	2	Kołek spr.	Штифт	DOWEL PIN	SP. ST. D1481-5X36 A3C
12	25x35x0,5	2	Podkładka	Шайба	SPACER	PASS-SCHB. 25X35X0,5
13	25x35x2	2	Podkładka	Шайба	SPACER	PASS-SCHB. 25X35X2
14	AO 25x32x4	2	Pierścień uszczel.	Кольцо	SEAL RING	Dichtring G 25x32x4B
15	25x35x1	2	Podkładka	Шайба	DRY BUSH	Buchse PAP 2515 P10

5. Mechanizm wiązania siatką 5 DF 120. 1,5 DF120. 1,8

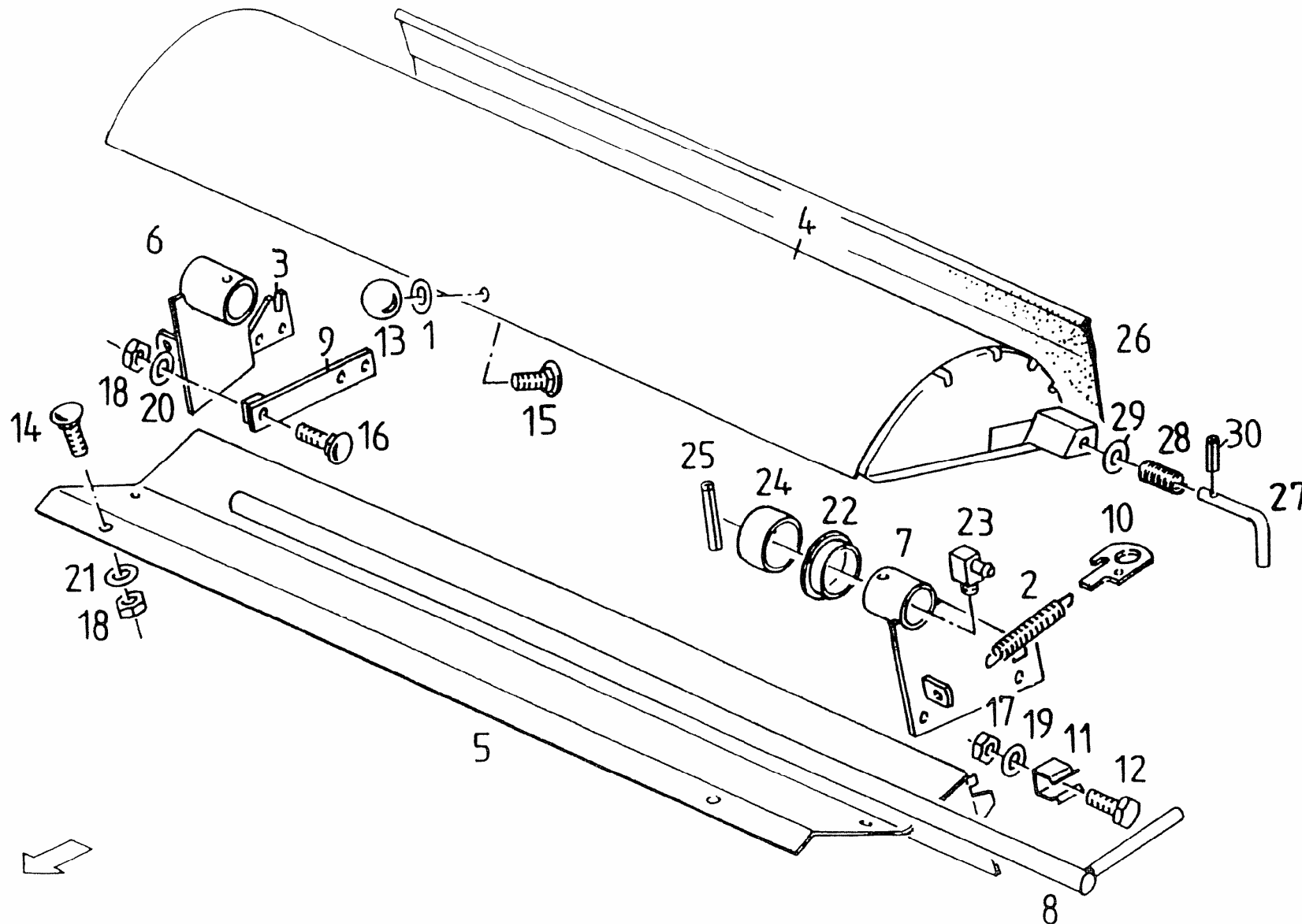




## 5. Mechanizm wiązania siatką 5 DF 120. 1,5 DF120. 1,8

L.p.	Symbol	Ilość	Nazwa	Название	Description	Benennung
1	XPZ 750	1	Pasek klinowy	Клиновой ремень	VEE BELT	Keilriemen XPZx750LW
2	5595/017-02-400	1	Dźwignia napinacza spaw.	Рычаг	TIGHTENING LEVER	Spannhebel gsw.
3	5595/017-02-300	1	Walek ogumiony	Валик	ROLLER	Einzugswalze gsw.
4	5595/017-02-501	1	Walec	Валок	ROLLER	WALZE
5	5595/017-01-100	1	Koło łańc. Z=22 spaw.	Цепное колесо	CHAIN SPROCKET	Kettenrad geschw.
6	5595/017-01-001	1	Tarcza koła pasowego 1	Диск колесо	VEE-PULLEY	Scheibenhälfte
7	5595/017-01-002	1	Tarcza koła pasowego 2	Диск колесо	VEE-PULLEY	Scheibenhälfte
8	5595/017-02-007	1	Koło pasowe	Колесо	V-BELT PULLEY	Keilriemenscheibe
9	42 W PN/M-85111	2	Pierścień osadczy	Крепительное кольцо	CIRCLIP	Sich-Ring 42x1,75 D471
10	6004 2RS	2	Łożysko kulkowe	Подшипник	GR. BALL BEARING	Ri-Lager 6004 - 2RS
11	6302 2RS	2	Łożysko kulkowe	Подшипник	GR. BALL BEARING	Ri-Lager 6302 - 2RS
12	M6x20 8.8 Zn PN/M-82105	4	Śruba sześciokątna	Болт	HEX. HEAD SCREW	Shr. M6x20 8.8A3C
13	M10 8 Zn PN/M-82144	2	Nakrętka zwykła	Гайка	NUT	Mu. M10 8A3C
14	3x20 PN/M-85023 DACROMET	4	Kołek spr.	Штифт	DOWEL PIN	SP. ST. D1481-3X20 A3C
15	5x36 PN/M-85023 DACROMET	1	Kołek spr.	Штифт	DOWEL PIN	SP. ST. D1481-5X36 A3C
16	M8x20 8.8 Zn DIN 7991	2	Śruba	Болт	COUNTERSUNK SCREW	Shr. M8x20 8.8A3C DIN 7991
17	10,5 Zn PN/M-82005	4	Podkładka	Шайба	WASHER	Scheibe 11 A3C DIN 127
18	20x28x0,5 Zn	2	Podkładka	Шайба	SPACER	PASS-SCHEIBE 20x28x0,5 A3C
19	5595/017-02-006	2	Sprężyna	Пружина	SPRING	Zugfeder Fe/Zn 5Cc 1,8/12,5/53
20	5595/017-02-631	1	Płytką łożyska 2 spaw.	Плита	BEARING FLANGE	Lagerflansch gsw.
21	ANSI 80H1x100S	1	Łańcuch	Цепь	CHAIN	Kette ANSI 80H1x100S
22	M10x20 8.8 Zn PN/M-82105	1	Śruba sześciokątna	Болт	HEX. HEAD SCREW	Shr. M10x20 8.8A3C
23	5595/017-01-003	1	Tarcza dystansowa	Диск	SPACER	Zwischenscheibe
24	15X22X1,0 Zn	2	Podkładka	Шайба	SPACER	PASS-SCHB. 15X22X1,0
25	M6x25 8.8 Zn PN/M-82302	3	Śruba	Болт	SCREW	Shr.M6x25 D912 8A3C
26	5595/017-02-015	1	Ośłona	Покрышка	COVER	Schutzblech
27	M8x20 8.8 Zn PN/M-82105	3	Śruba sześciokątna	Болт	HEX. HEAD SCREW	Shr. M8x20 8.8A3C
28	M8 8 Zn PN/M-82175	3	Nakrętka samozab.	Закрепляющая гайка	LOCK NUT	Sich. Mu. M8 8A3C
29	9X17X1,6 Zn	6	Podkładka	Шайба	WASHER	SCHB. 9X17X1,6

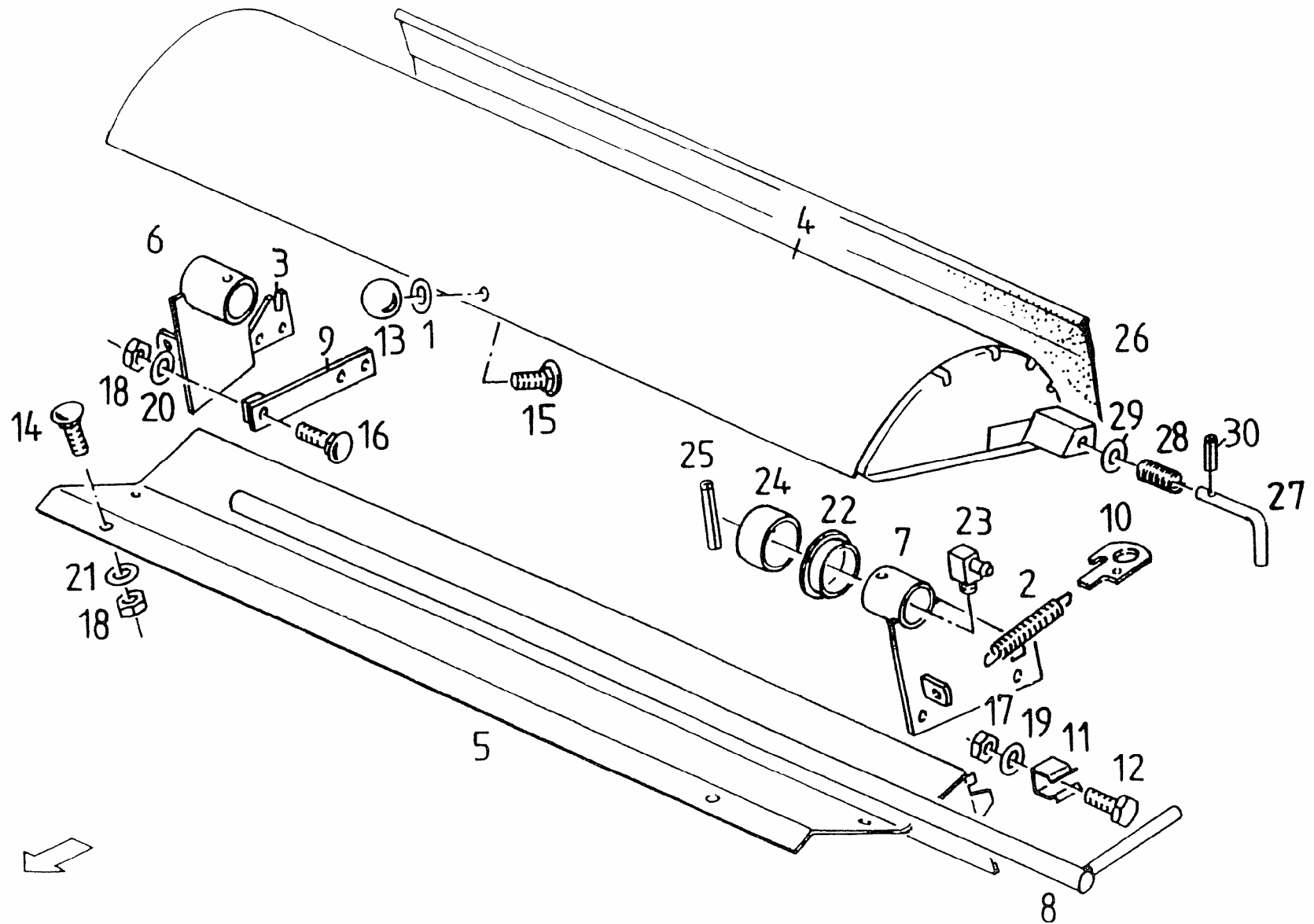
### 6. Mechanizm wiązania siatką 6 DF 120. 1,5 DF120. 1,8



## 6. Mechanizm wiązania siatką 6 DF 120. 1,5 DF120. 1,8

L.p.	Symbol	Ilość	Nazwa	Название	Description	Benennung
1	13,0 Zn PN/M-82007	1	Podkładka	Шайба	WASHER	Scheibe 13,0 A3C DIN 433
2	5595/017-03-002	2	Sprężyna	Пружина	TENSION SPRING	Zugfeder 2,0/13/136 Fe/Zn 5
3						
4						
5						
6						
7						
8	5595/017-03-300	1	Rurka spaw.	Труба	TUBE	Führungsrohr gsw.
9						
10						
11		1			RETAINING SPRING	HALTEFEDER E
12	M6x16	1	Wkręt z łbem walcowym	Винт	CHEESE HEAD SCREW	Zyl. Schr. AM 6x16 A3C 4.8
13	C 32 M8	1	Końcówka kulista	Шаровидное окончание	BALL HANDLE	Kugelknopf C32 D319 FS M8
14	M8x20 PN/M-82406	6	Śr. z łbem grzyb. z podsadz.	Болт	SAUCER HEAD SCREW	Shr.M8x 20 8.8 A3C n. LIEFERVORSCHRIFT
15	M8x16 PN/M-82406	1	Śr. z łbem grzyb. z podsadz.	Болт	SAUCER HEAD SCREW	Shr.M8x 16 8.8 A3C n. LIEFERVORSCHRIFT
16	M8x25 PN/M-82406	5	Śr. z łbem grzyb. z podsadz.	Болт	SAUCER HEAD SCREW	Shr.M8x 25 8.8 A3C n. LIEFERVORSCHRIFT
17	M6 8 Zn PN/M-82175	1	Nakrętka samozab.	Закрепляющая гайка	LOCK NUT	Sich. Mu. M6 8A3C
18	M8 8 Zn PN/M-82175	11	Nakrętka samozab.	Закрепляющая гайка	LOCK NUT	Sich. Mu. M8 8A3C
19	5511/003-00-013	2	Podkładka 6,4x18x2	Шайба	WASHER	SCHB. 6,4X18X2 A3C
20	9x17x1,6 Zn	5	Podkładka	Шайба	WASHER	SCHB. 9X17X1,6
21	5511/001-00-007	4	Podkładka 8,4x25x3	Шайба	WASHER	SCHB. 8,4X25X3 A3C
22	5595/017-03-202	2	Pierścień	Кольцо	RING	RING
23	M6x1/90°	2	Smarowniczką	Маслёнка	GREASE NIPPLE	Schmiernippel H2 CM 6x1
24	5595/017-03-201	2			GUIDE ROLLER	FUEHRUNGSROLLE
25	6x65 PN/M-85023 DACROMET	2	Kołek spr.	Штифт	DOWEL PIN	SP. ST. D1481-6X65 A3C
26	5595/017-03-001	1	Fartuch osłony	Покрышка	GUARD CLOTH	SCHUTZTUCH

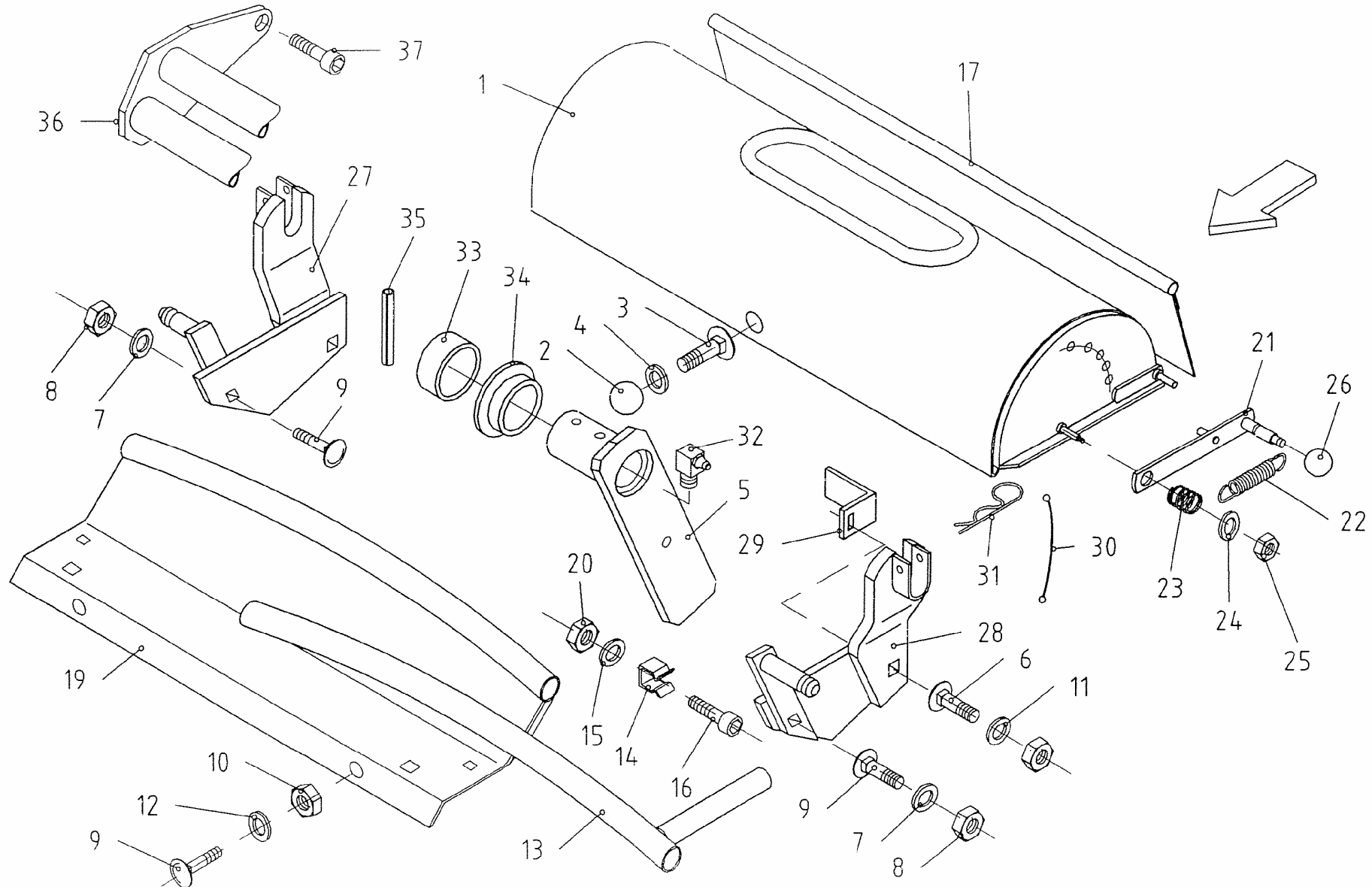
### 6. Mechanizm wiązania siatką 6 DF 120. 1,5 DF120. 1,8



## 6. Mechanizm wiązania siatką 6 DF 120. 1,5 DF120. 1,8

L.p.	Symbol	Ilość	Nazwa	Название	Description	Benennung
27						
28		2	Sprężyna	Пружина	COMPRESSION SPRING	Druckfeder 1,4/12,6/40 Fe/Zn
29		2	Podkładka	Шайба	WASHER	Scheibe 8,4 A3C
30	3x16 PN/M-85023 DACROMET	2	Kołek spr.	Штифт	DOWEL PIN	SP. ST. D1481-3X16 A3C

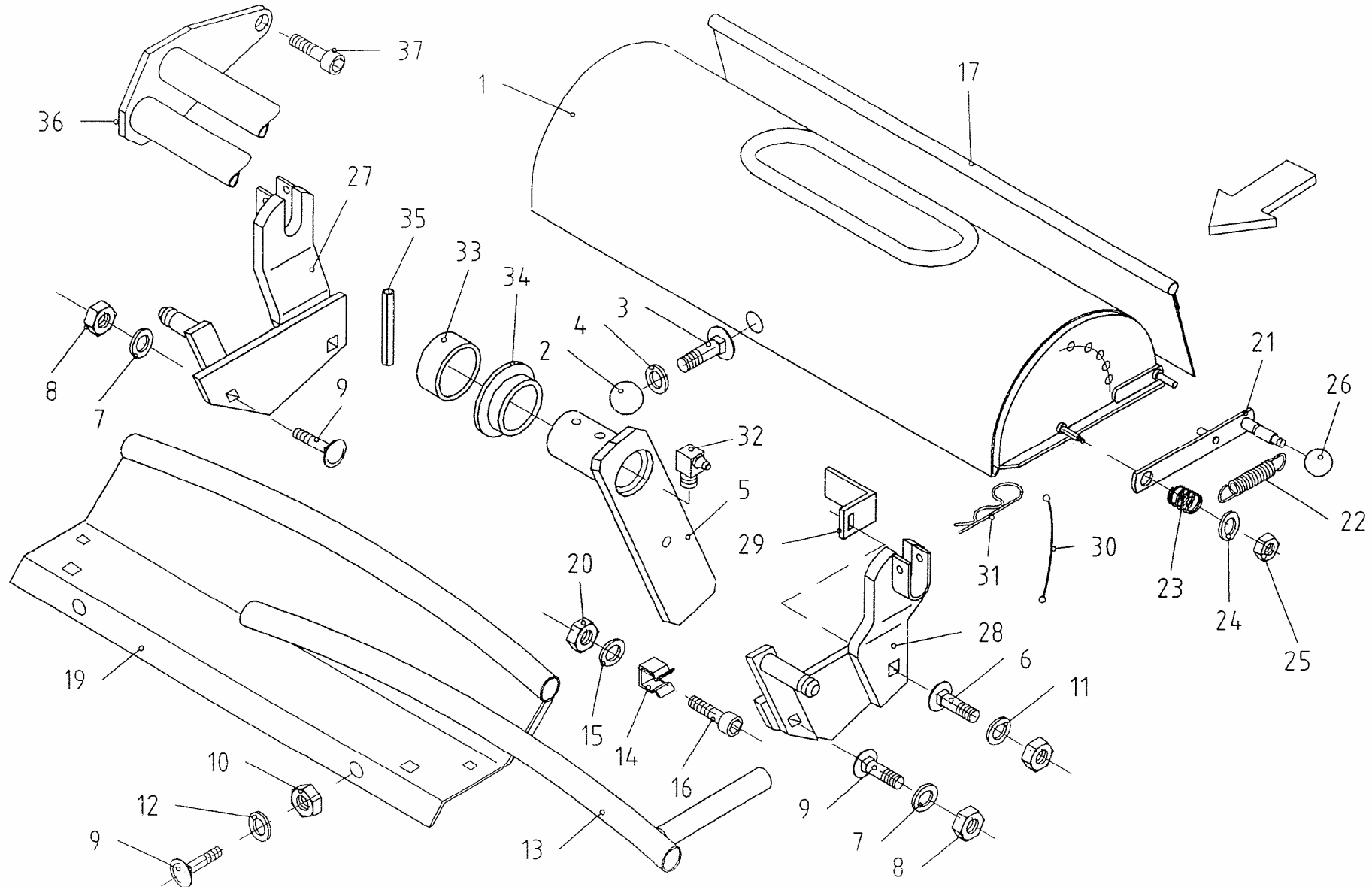
### 7. Mechanizm wiązania siatką 7 DF 120. 1,5 DF120. 1,8



## 7. Mechanizm wiązania siatką 7 DF 120. 1,5 DF120. 1,8

L.p.	Symbol	Ilość	Nazwa	Название	Description	Benennung
1	5595/017-03-100	1	Ośłona spaw.	Покрышка	COVER	Deckel gsw.
2	E 40 M10	1	Końcówka kulista	Шаровидное окончание	BALL HANDLE	Kugelkopf DIN 319-KU-40-M10-E
3	M10x20 10.9 PN/M-82406	1	Śr. z łbem grzyb. z podsadz.	Болт	TRUSS-HEAD SCREW	Flrd.Shr. M 10x20 109 A3C
4	15,0 Zn DIN1441	1	Podkładka	Шайба	WASHER	Scheibe 15,0 DIN1441 A3C
5	5595/017-03-200	2	Uchwyt kpl.	Подпора	RETAINER	Halter mont.
6	M8x30 PN/M-82406	2	Śr. z łbem grzyb. z podsadz.	Болт	SAUCER HEAD SCREW	Shr.M8x 30 8.8 A3C
7	9x17x1,6 Zn	3	Podkładka	Шайба	WASHER	SCHB. 9X17X1,6
8	M8 8 Zn PN/M-82175	4	Nakrętka samozab.	Закрепляющая гайка	LOCK NUT	Sich. Mu. M8 8A3C
9	M8x20 PN/M-82406	6	Śr. z łbem grzyb. z podsadz.	Болт	SAUCER HEAD SCREW	Shr.M8x 20 8.8 A3C n. LIEFERVORSCHRIFT
10	M8 8 Zn PN/M-82175	6	Nakrętka samozab.	Закрепляющая гайка	LOCK NUT	Sich. Mu. M8 8A3C
11	5511/001-00-007	4	Podkładka 8,4x25x3	Шайба	WASHER	SCHB. 8,4X25X3 A3C
12	9x17x1,6 Zn	2	Podkładka	Шайба	WASHER	SCHB. 9X17X1,6
13	5595/017-03-300	1	Rurka spaw.	Труба	TUBE	Führungsrohr gsw.
14		1			RETAINING SPRING	HALTEFEDER E
15	5511/003-00-013	2	Podkładka 6,4x18x2	Шайба	WASHER	SCHB. 6,4X18X2 A3C
16	M6x16 PN/M-82215	1	Wkręt z łbem walcowym	Винт	CHEESE HEAD SCREW	Zyl. Schr. AM 6x16 A3C 4.8
17	5595/017-03-001	1	Fartuch osłony	Покрышка	GUARD CLOTH	SCHUTZTUCH
19	5595/017-03-400	1	Ośłona spaw.	Покрышка	BOTTOM	BODEN GSW.
20	M6 8 Zn PN/M-82175	1	Nakrętka samozab.	Закрепляющая гайка	LOCK NUT	Sich. Mu. M6 8A3C
21	5595/017-03-500	2	Dźwignia spaw.	Рычаг	LEVER/ARM	HEBEL GSW.
22	5595/017-03-002	2	Sprężyna	Пружина	TENSION SPRING	Zugfeder 2,0/13/136 Fe/Zn 5
23	5595/017-03-003	2	Sprężyna	Пружина	COMPRESSION SPRING	Druckfeder 3,2/22/50 Fe/Zn
24	10,5x30x3 Zn	2	Podkładka	Шайба	WASHER	SCHB. 10,5x30x3 A3C
25	M10 8 Zn PN/M-82175	2	Nakrętka samozab.	Закрепляющая гайка	LOCK NUT	Sich. Mu. M10 8A3C
26	E 40 M10	2	Końcówka kulista	Шаровидное окончание	BALL HANDLE	Kugelkopf DIN 319-KU-40-M10-E
27	5595/017-03-600	1	Ramię kpl. prawe	Рука	BEARING/SUPPORT	LAGER GSW.RE.

### 7. Mechanizm wiązania siatką 7 DF 120. 1,5 DF120. 1,8

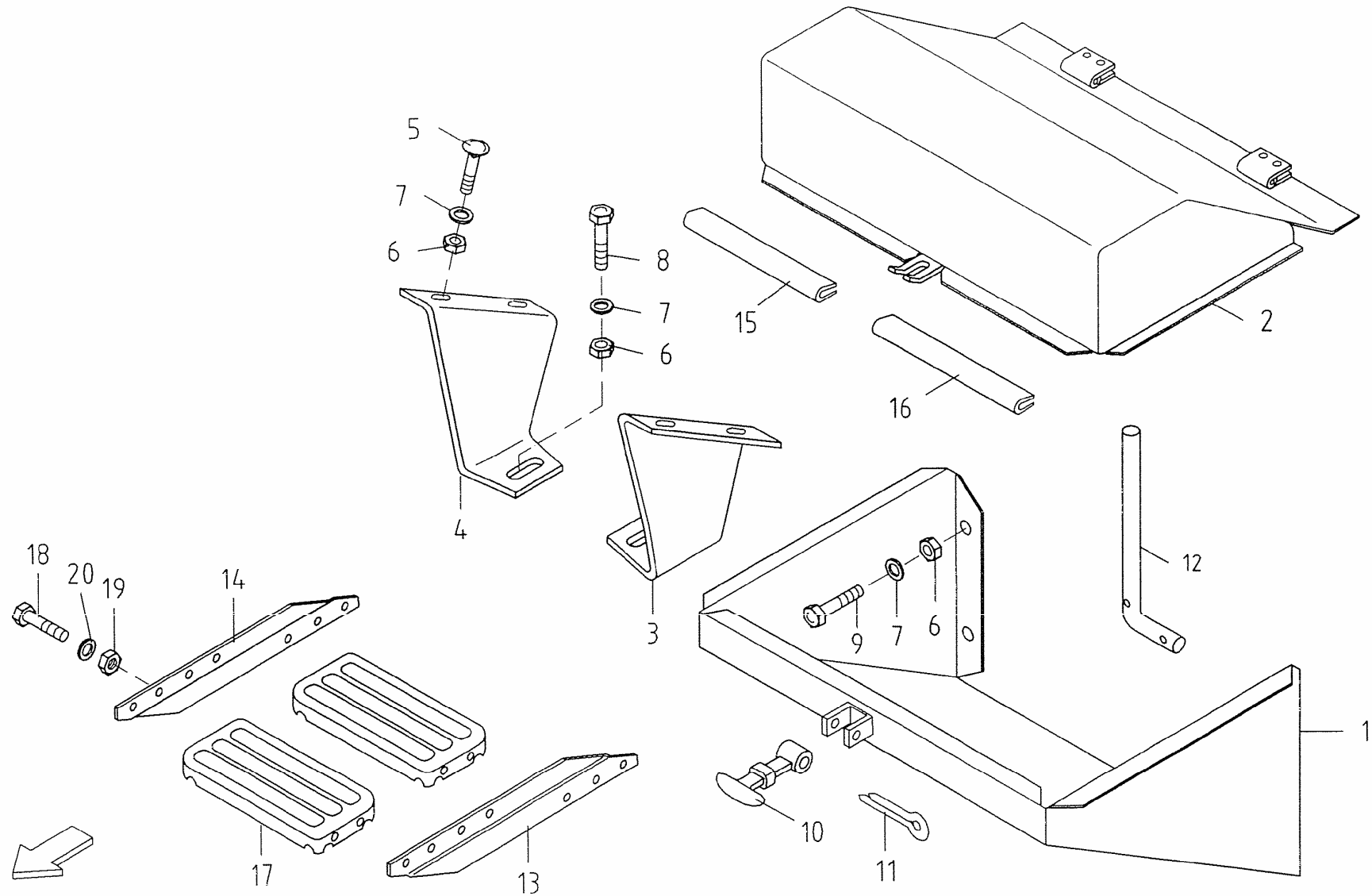




## 7. Mechanizm wiązania siatką 7 DF 120. 1,5 DF120. 1,8

L.p.	Symbol	Ilość	Nazwa	Название	Description	Benennung
28	5595/017-03-700	1	Ramię kpl. lewe	Рука	BEARING/SUPPORT	LAGER GSW.LI.
29	5595/017-03-004	2	Kątownik	Угольник	ANGLE PLATE	WINKEL
30		2			CORD	Schnur L= 240 rot eingefärbt
31	5x105 Zn PN-ISO-7072	2	Zawlecзка spr.	Шплинт	SAFETY SPRING	Federstecker 5 DIN11024
32	M6x1/90°	2	Smarowniczkа	Маслѐнка	GREASE NIPPLE	Schmiernippel H2 CM 6x1 DIN 71412
33	5595/017-03-201	2			GUIDE ROLLER	FUEHRUNGSROLLE
34	5595/017-03-202	2	Pierścień	Кольцо	RING	RING
35	6x65 PN/M-85023 DACROMET	2	Kołek spr.	Штифт	DOWEL PIN	SP. ST. D1481-6X65 A3C
36	5595/017-03-800	1	Rury spaw.	Труба	RETURN DEVICE	Netzumlenkung gsw.
37	M8x35 DIN 6912	2	Śruba	Болт	HEX.HEAD SCREW	Shr. M8x35 DIN 6912

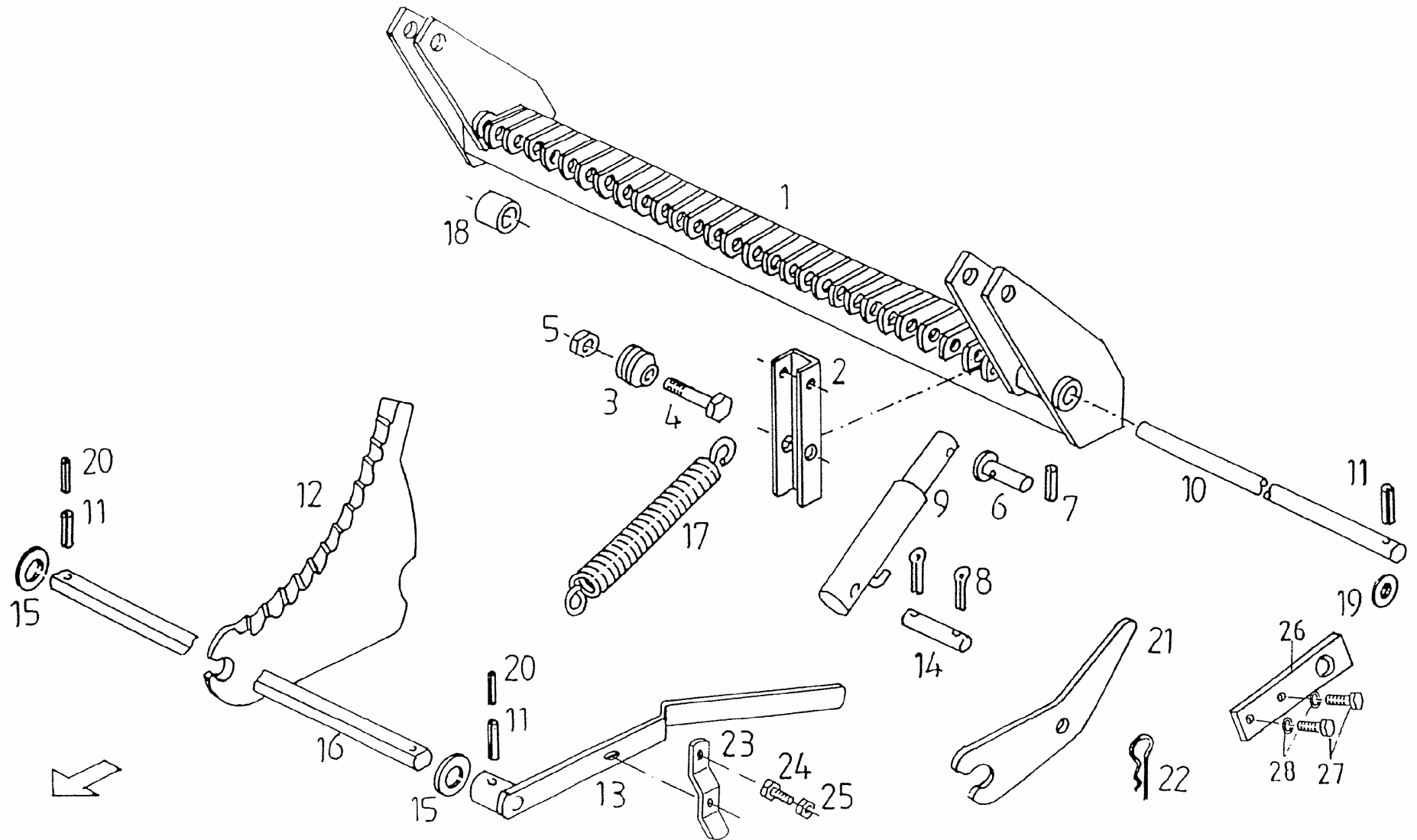
### 8. Mechanizm wiązania siatką 8 DF 120. 1,5 DF120. 1,8



## 8. Mechanizm wiązania siatką 8 DF120. 1,5 DF120. 1,8

L.p.	Symbol	Ilość	Nazwa	Название	Description	Benennung
1						
2						
3						
4						
5						
6						
7						
8						
9						
10						
11						
12						
13		1			STRIP LEFT	LEISTE LINKS
14		1			STRIP RIGHT	LEISTE RECHTS
15						
16						
17		2			STEP	Trittstufe
18	M8x20 8.8 Zn PN/M-82105	8	Śruba sześciokątna	Болт	HEX. HEAD SCREW	Shr.M 8x20 8.8A3C ISO4017
19	M8 8 Zn PN/M-82175	8	Nakrętka samozab.	Закрепляющая гайка	LOCK NUT	Sich. Mu. M8 8A3C
20	9x17x1,6 Zn	8	Podkładka	Шайба	WASHER	SCHB. 9X17X1,6

### 9. Docinacz DF 120. 1,5 DF120. 1,8



## 9. Docinacz DF 120. 1,5 DF120. 1,8

L.p.	Symbol	Ilość	Nazwa	Название	Description	Benennung
1	5595/103-02-100	1	Rama spaw.	Рама	FRAME	Rahmen gsw.
2	5595/103-02-301	14	Obejma	Обойма	YOKE/RETAINER	BUEGEL
3	5595/103-02-302	14	Rolka	Ролик	ROLLER	Rolle
4	M10x55 8.8 Zn PN/M-82105	14	Śruba sześciokątna	Болт	HEX. HEAD SCREW	Shr. M10x55 8.8A3C H2091
5	M10 8 Zn PN/M-82175	14	Nakrętka samozab.	Закрепляющая гайка	LOCK NUT	Sich. Mu. M10 8A3C
6	5595/103-02-001	2	Sworzeń	Шкворень	PIN	Bolzen
7	4x32 PN/M-85023 DACROMET	2	Kołek spr.	Штифт	DOWEL PIN	SP. ST. D1481-4X32 A3C
8	5x28 Zn PN/M-82001	4	Zawlecзка	Шплинт	SPLINT PIN	Splint 5x28 A3C D94
9	5595/103-02-400	2	Cylinder hydrauliczny	Гидравлический цилиндр	HYDR. CYLINDER	Hydrozylinder
10	5595/103-02-002	1	Wał	Вал	SHAFT	Welle L=1315 Rd.20 A3C
11	6x36 PN/M-85023 DACROMET	6	Kołek spr.	Штифт	DOWEL PIN	SP. ST. D1481-6X36 A3C
12	5595/103-02-007	14	Nóż tnący	Режущий нож	KNIFE	Schneidmesser
13	5595/103-02-210	1	Dźwignia spaw.	Рычаг	LEVER/ARM	HEBEL GSW.
14	5595/103-02-003	2	Sworzeń 20h11x105x91	Шкворень	PIN	Bolzen 20H11x105x91ZN DIN1433
15	5036/0-89-000710-0.343	2	Podkładka 23x38x3	Шайба	WASHER	SCHB.23,0X38,0X3.0
16	5595/103-02-201	1	Oś noży	Ось ножа	AXLE	Messerachse
17	5595/103-02-303	14	Sprężyna 6,6/29/200	Пружина	DRAW SPRING	Z.FED.6,0x29,0x200,0
18	5595/103-02-005	13	Tulejka	Втулка	PIPE	ROHR
19	21 Zn PN/M-82005	6	Podkładka	Шайба	WASHER	Scheibe 21 A3C DIN 125
20	3,5x36 PN/M-85023 DACROMET	2	Kołek spr.	Штифт	DOWEL PIN	SP. ST. D1481-3,5X36 A3C
21	5595/103-00-010	14	Blacha	Лист	FILLER PLATE	Füllblech
22	3x58 Zn PN-ISO-7072	2	Zawlecзка spr.	Шплинт	SAFETY SPRING	Federstecker 3 A3C
23	5511/016-01-002	1	Sprężyna płaska	Пружина	LEAF SPRING	Blattfeder Fe/Zn 5Cc
24	M6x16 8.8 Zn PN/M-82105	1	Śruba sześciokątna	Болт	HEX. HEAD SCREW	Shr.M6x16 8.8A3C H2091-DIN 933
25	M6 8 Zn PN/M-82175	1	Nakrętka samozab.	Закрепляющая гайка	LOCK NUT	Sich. Mu. M6 8A3C
26	5595/103-02-008	2	Płaskownik	Поддержка	ADJUSTING AXLE	Verstellasche
27	M10x30 10.9 Zn PN/M-82105	4	Śruba sześciokątna	Шайба	HEX. HEAD SCREW	Shr.M10X 30 10.9 A3C ISO4017
28	A10 DIN 128	4	Podkładka sprężysta	Шайба	SPRING WASHER	Fedrg. A10 DIN 128 A3C