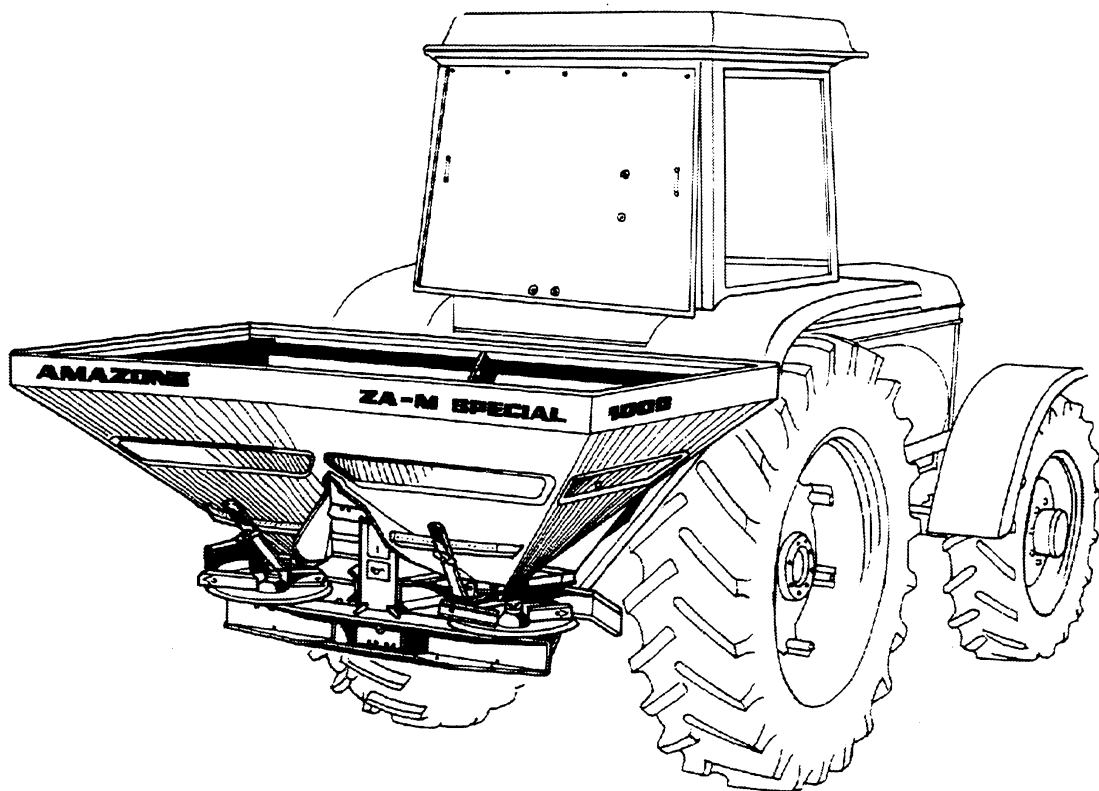


# Ersatzteilliste

## ZA-M Special



CE

MH155

DE406(D)03.95

Printed in Germany

22.02.12

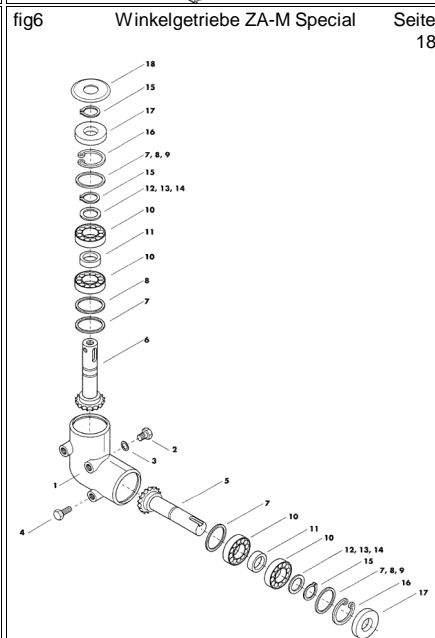
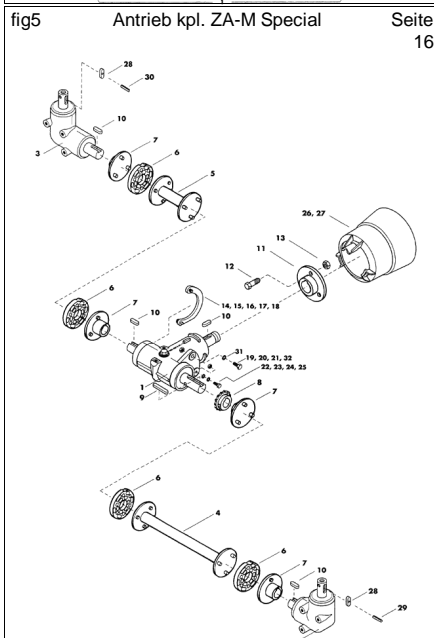
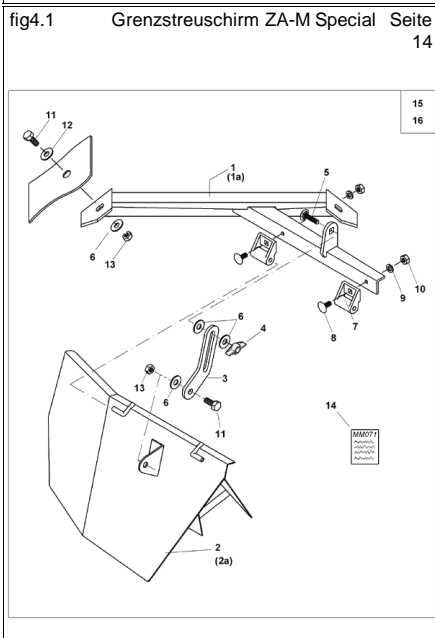
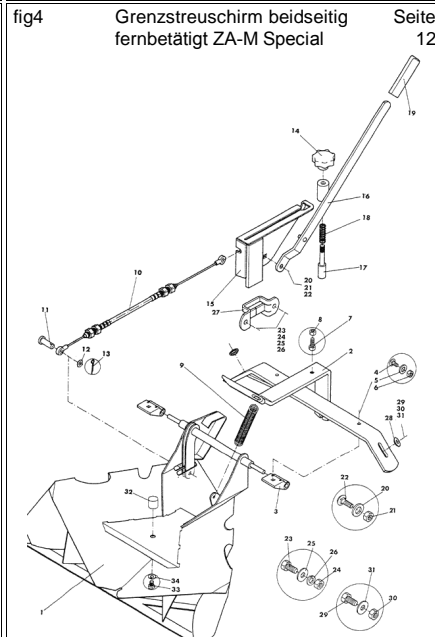
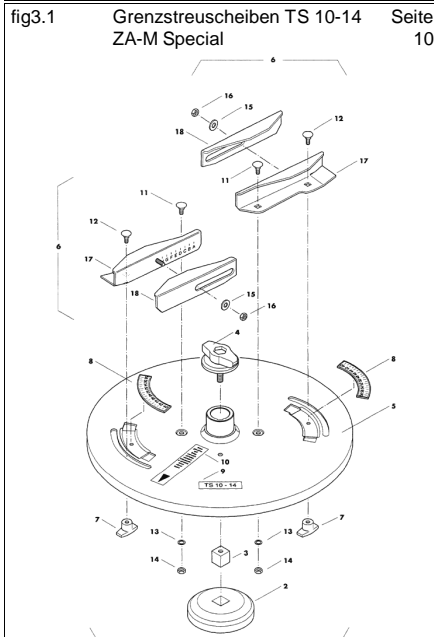
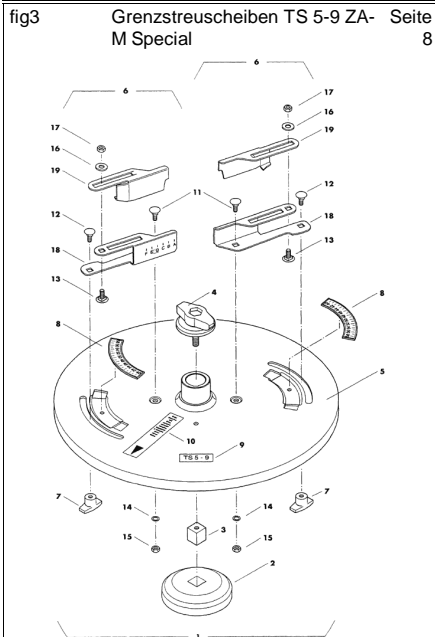
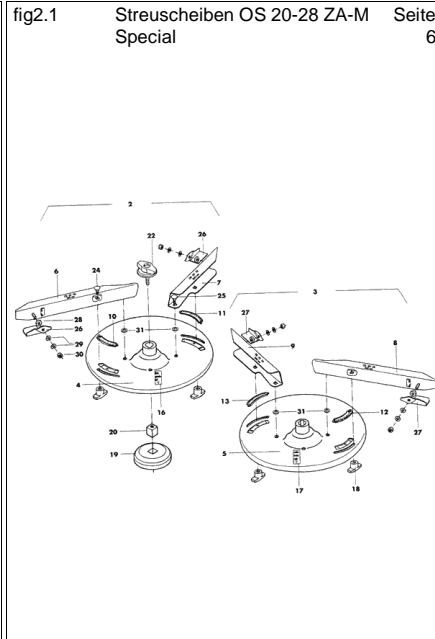
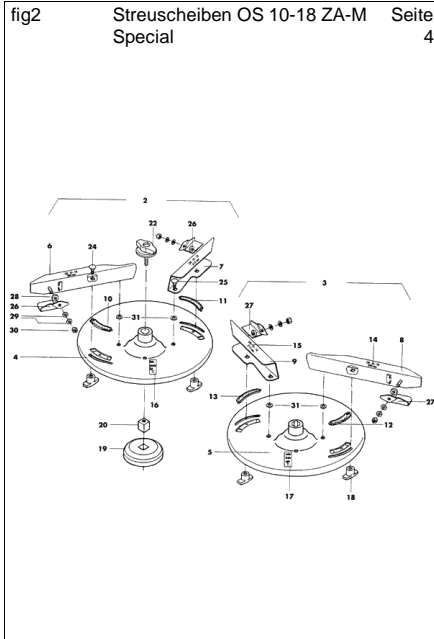
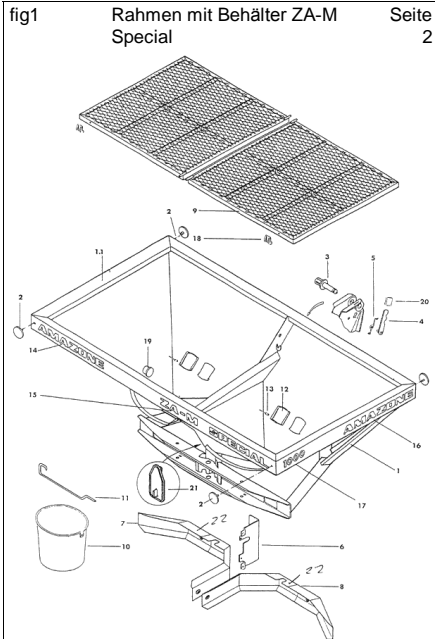


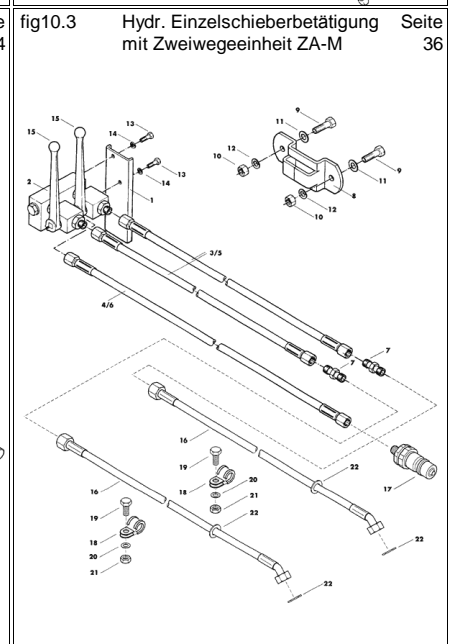
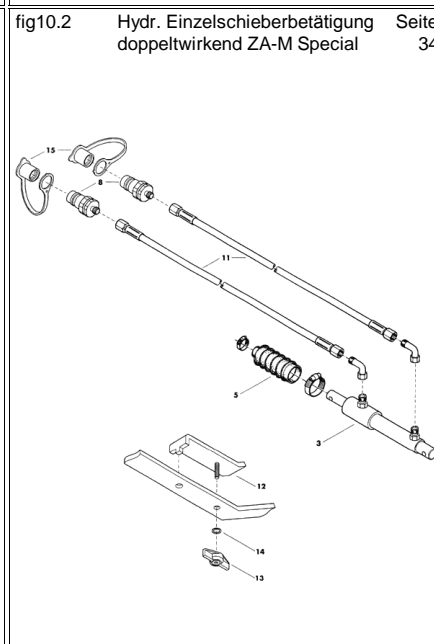
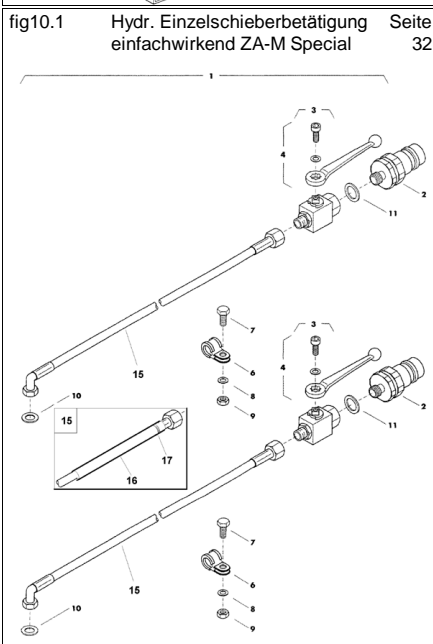
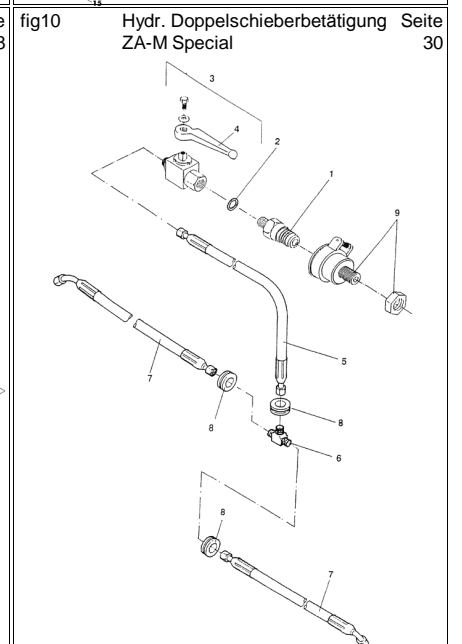
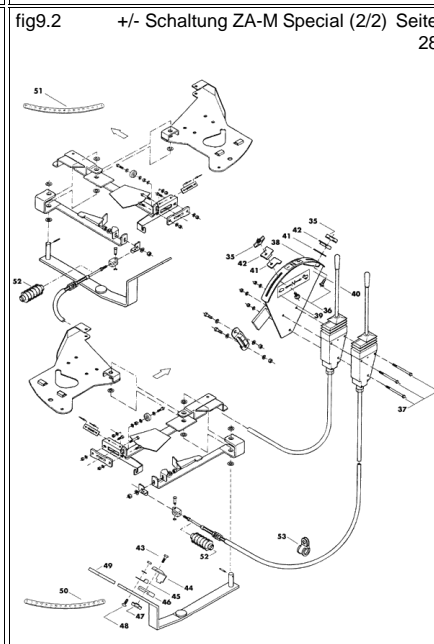
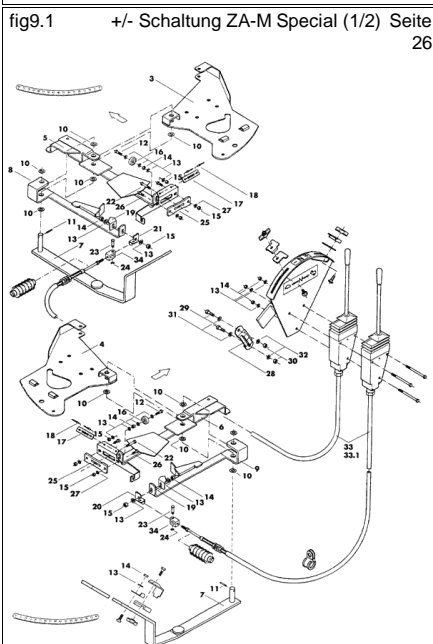
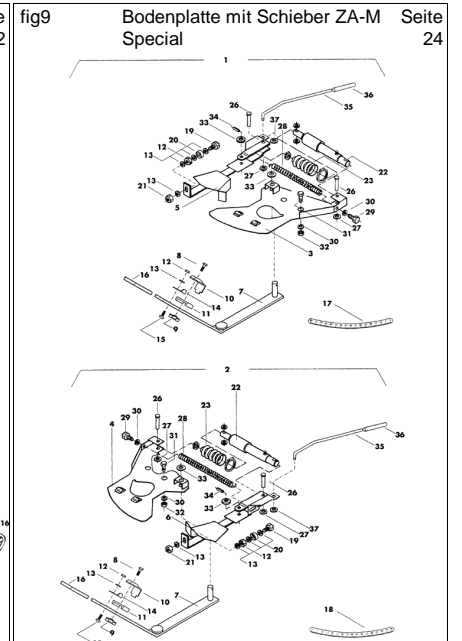
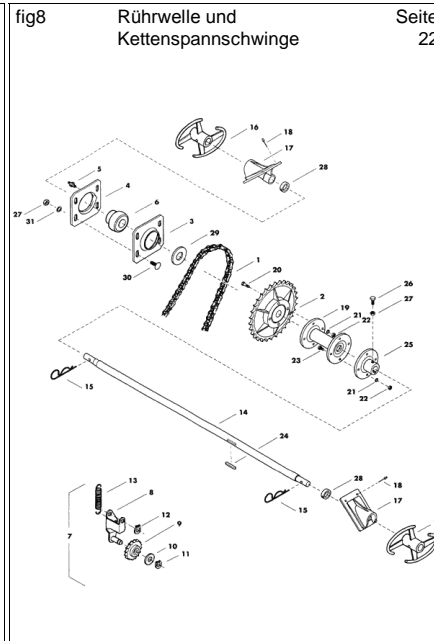
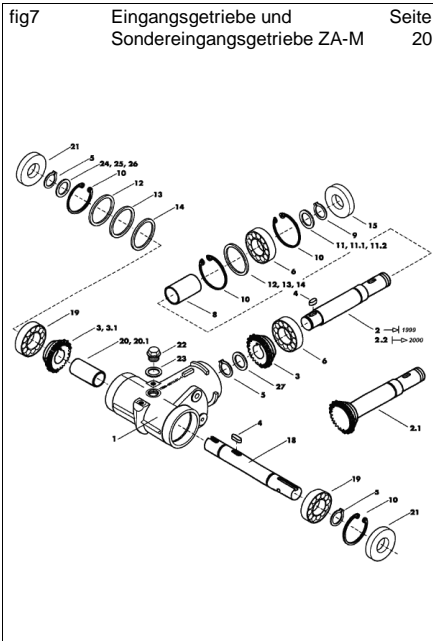


Notizen:



<b>Nr.</b>	<b>Bezeichnung</b>	<b>Seite</b>
fig1	Rahmen mit Behälter ZA-M Special	2
fig2	Streuscheiben OS 10-18 ZA-M Special	4
fig2.1	Streuscheiben OS 20-28 ZA-M Special	6
fig3	Grenzstreuscheiben TS 5-9 ZA-M Special	8
fig3.1	Grenzstreuscheiben TS 10-14 ZA-M Special	10
fig4	Grenzstreuschirm beidseitig fernbetätigt ZA-M Special	12
fig4.1	Grenzstreuschirm ZA-M Special	14
fig5	Antrieb kpl. ZA-M Special	16
fig6	Winkelgetriebe ZA-M Special	18
fig7	Eingangsgetriebe und Sondereingangsgetriebe ZA-M Special	20
fig8	Rührwelle und Kettenspannschwinge	22
fig9	Bodenplatte mit Schieber ZA-M Special	24
fig9.1	+/- Schaltung ZA-M Special (1/2)	26
fig9.2	+/- Schaltung ZA-M Special (2/2)	28
fig10	Hydr. Doppelschieberbetätigung ZA-M Special	30
fig10.1	Hydr. Einzelschieberbetätigung einfachwirkend ZA-M Special	32
fig10.2	Hydr. Einzelschieberbetätigung doppelwirkend ZA-M Special	34
fig10.3	Hydr. Einzelschieberbetätigung mit Zweiwegeeinheit ZA-M Special	36
fig11	Behälteraufsatz N und Abdeckschwenkplane ZA-M Special	38
fig12	Schmutzfänger ZA-M Special	40
fig13	Transport- und Abstellvorrichtung ZA-M Special	42
fig14	Beleuchtungsanlage hinten ZA-M Special	44
fig14.1	Leuchtenhalter für Aufsteckleuchten und Parkwarntafeln ZA-M Special	46
fig15	Mitteltrichter für Streuvorrichtung R4, R6, R8 ZA-M Special	48
fig15.1	Aussentrichter für Streuvorrichtung R6 ZA-M Special	50
fig15.2	Schwenktrichter für Streuvorrichtung R8 ZA-M Special	52
fig16	Mobiler Prüfstand ZA-M Special	54
fig17	Walterscheid-Gelenkwellen (ohne Abbildung) ZA-M Special	56





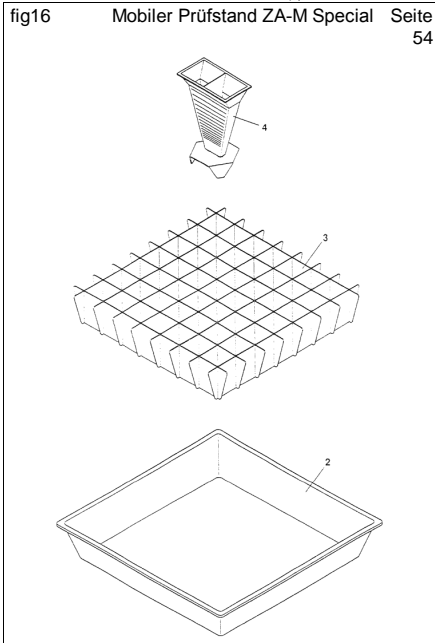
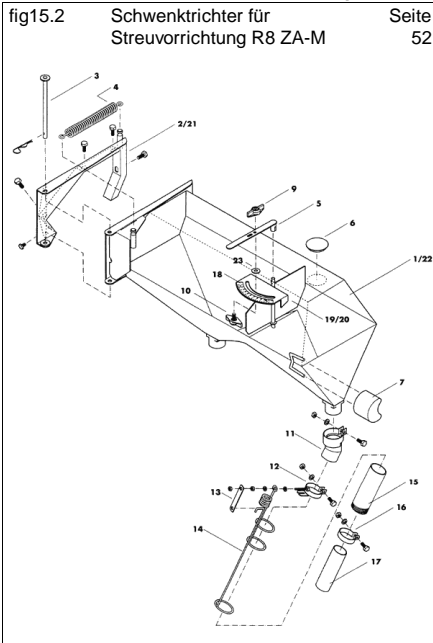
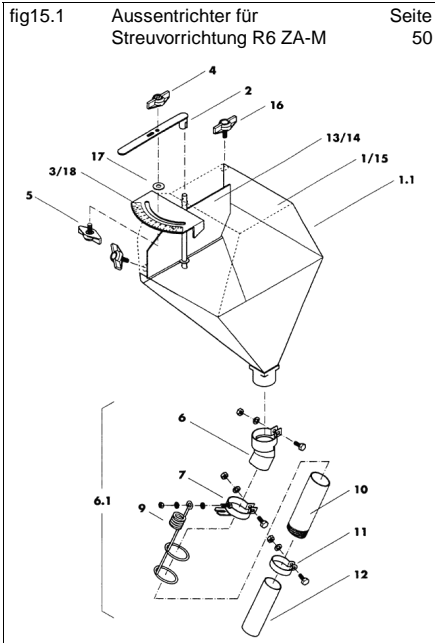
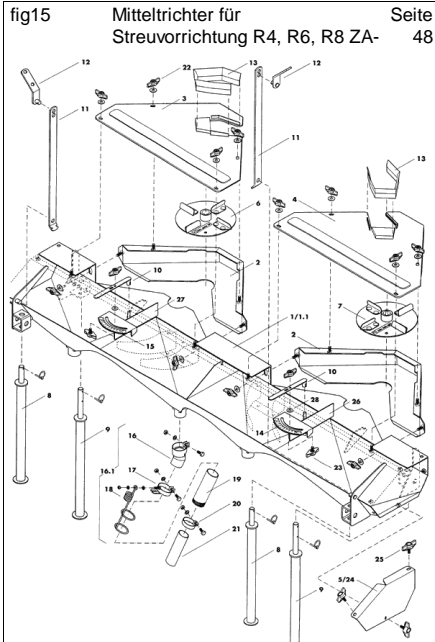
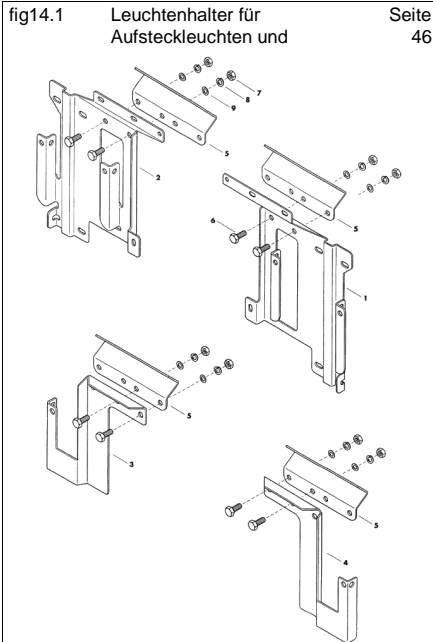
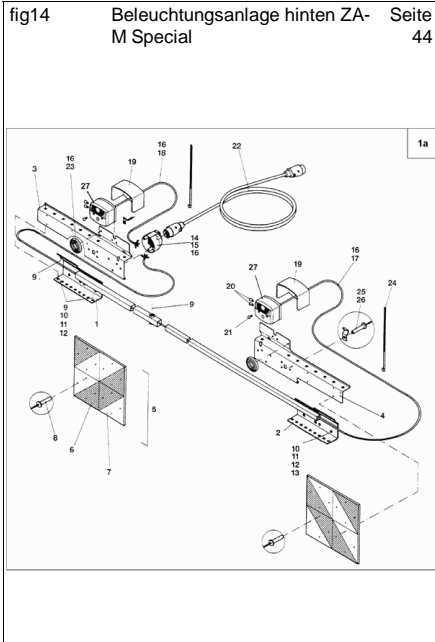
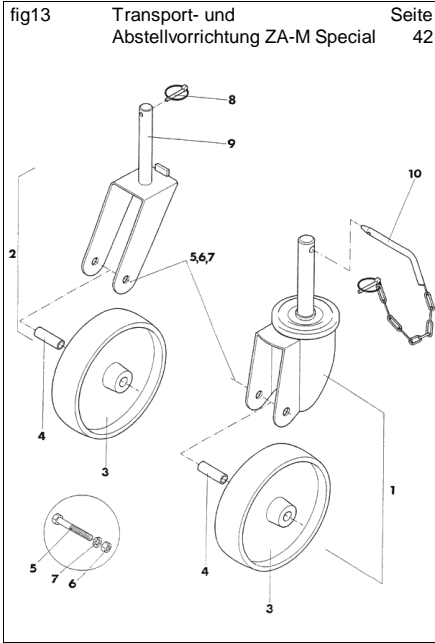
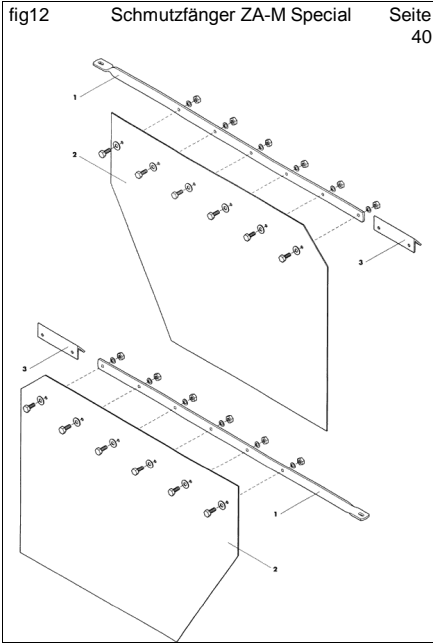
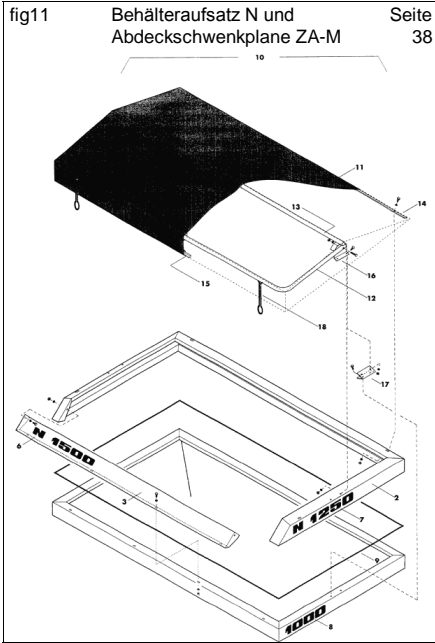




fig17	Walterscheid-Gelenkwellen (ohne Abbildung) ZA-M Special	Seite 56
-------	--	-------------



Nr.	Bezeichnung	Seite	Nr.	Bezeichnung	Seite
1766000	#2-WEGE-EINHEIT ZA-OC	36	FH001	Dichtband 4X12 Tesamoll 702	38
922909	#Abdeckschwenkplane S	38	FH034	Dichtprofil 1,0-3,0 m. Dichtlippe	48
913519	#ABDECKUNG F.ABSCHIRMBLECH	2	FF019	Dichtring 22X27X3	18,20
910825	#DOPPELSCHIEBERBETAETIGUN	30	FF022	Dichtring DIN 7603A 14X20X1,5 Cu	30
910906	#FOLIE "N 1250"	38	911826	DISTANZBUCHSE RO 2394 35X2X 7	20
914183	#FOLIE "N 1500" ORANGE"	38	912579	DISTANZRING##A RO 10305 35X 2	18
910903	#FOLIE "ZA-M SPECIAL"ORAN." RA	2	912577	DISTANZROHR RO 2394 35X2X 78,	20
910090	#GELENKWELLENSCHUTZ L=190 *	16,56	912578	DISTANZROHR RO 2394 40X2X 45	20
911460	#GRENZSTREUSCHIRM GESCHW.	12	918050	DISTANZROHR RO 2394 40X2X 55	20
911462	#KONSOLE ZA-U (02)	12	912575	DISTANZTEIL (02)	22
911086	#SCHALTKONSOLE (02) (SB)	12	HB054	Druckfeder 1,5X14,5X 32,3	12
918844	#Schmutzfänger	40	911046	EIMER 18 LTR. OHNE BUEGEL	2
922983	#Streushb. OS10-18 li. (nackt) wird e	4	918044	EINGANGSGETRIEBE (02/K3/80) (M	16,20
922984	#Streushb. OS10-18 re. (nackt) wird	4	911566	EINGANGSWELLE RD 10278 35h6 X	20
922981	#Streushb.OS20-28 li. ersetzt d. OM	6	918049	EINGANGSWELLE RD 10278 35h6 X	20
923006	#Streushb.OS20-28 li.(nackt) ersetzt	6	914575	EINSTECKPROFIL TEIL:BL 2X 59X 1	36
922982	#Streushb.OS20-28 re. ersetzt d. OM	6	3645100	EINSTECKTASCHE (02) TEIL: EINST	12,26,36
923007	#Streushb.OS20-28 re.(nackt) ersetzt	6	1927110	EINSTELLSCHIEBER LI. (02)	26
1605010	+/- SCHALTUNG M.BOWDENZUG L	26	1159100	EINSTELLSCHIEBER LI. (02) (AB MA	24
1595010	+/- Schaltung Streumenge Bowdenzu	26	1926110	EINSTELLSCHIEBER RE. (02)	26
1933110	4-KANT-MUTTER 4KT 178 20X 32	8,10	1158100	EINSTELLSCHIEBER RE. (02) (AB M	24
1983110	4-KANT-MUTTER 4KT 178 20X100	4,6	1920110	EINSTELLSTUECK 6X30X96 KUNST.	26
1362100	6KT-SHR 4014 8X 30X17 A2-70	16	911395	EINZELSCHIEBERBETAETIGUNG H	32
1977100	ABDECKPLANE "N"	38	1842110	ENDSTUECK LI.	48
1859110	ABLAUFSCHLAUCH L=230 SCHL.50	48,50,52	1866100	Faltenbalg	24,34
910823	ABSCHIRMBLECH LI.##E	2	1636700	FEDERHALTER	48,50
910822	ABSCHIRMBLECH RE.##E	2	1891110	FEDERHALTER AUSSEN (02)	52
911043	ABSTECKBOLZEN (02) (MB)	42	DF145	FEDERRING 10	26
1862110	ABSTELLSTUETZE	48	DF209	Federring DIN 128A 10 A2	44
1867110	ABSTELLSTUETZE	48	1062100	FEDERSTECKER 1-FACH 4,5 X 92	22
935362	ADAPTERBLECH ZA-M (02) BL 100	44	1922110	FESTSTELLBLECH BL 10259 3X 55	28
935085	ADAPTERBLECH ZA-X (02) BL 100	44	1921110	FESTSTELLBLECH BL 59382 3X 43X	28
933188	ANSCHLAGLASCHE (09) BL 10259	14	DD254	FLACHKOPFSCHRAUBE 5X30	44
1923110	ANSCHRAUBSTUECK	26	DA167	Flachrundschraube 603 6X 20 A2-70	12,14
IC028	Auffangschale KEMIRA m. AMAZON	54	DA211	Flachrundschraube 603 8X 16 A2-70	28
1072100	AUFLAGE KUNST. PUR 98-SH.	2	DA061	Flachrundschraube 603 8X 20 8.8 A2	22
1801120	AUSGLEICHSSCHEIBE RD 669 25X	12,14	DA062	Flachrundschraube 603 8X 20 A2-70	8,10,24
1890110	AUSLAUFSTUTZEN AUSS. KPL. -R	52	DA064	Flachrundschraube 603 8X 25 4.6 A2	28
1861110	AUSLAUFSTUTZEN IN. (02)	48,50	DA340	Flachrundschraube 603 8X 25 A2-70	8,10
1875110	AUSSENKLAPPE LI. KPL. -R6-	50	DA330	Flachrundschraube 603 8X 30 A2-70	4,6
1872110	AUSSENKLAPPE RE. KPL. -R6-	50	DA351	Flachrundschraube 603 10X 25 A2-7	44
1887110	AUSSENSCHLAUCH	52	DA421	Flachrundschraube 603 10X 30 A2-7	12,14
1874110	AUSSENTRICHTER LI. KPL. -R6-	50	1360100	FLANSCH F.EINGANGSWELLE (02)	16
1873110	AUSSENTRICHTER MONT. LI. -R6-	50	912641	FL-RD-SHR 603 8X 16 A2-70 KURZE	4,6,8
1870110	AUSSENTRICHTER MONT. RE. -R6	50	1539110	FLUEGELMUTTER M 8 M.BUND KPL	4,6,8,10
1871110	AUSSENTRICHTER RE. KPL. -R6-	50	8533500	FLUEGELMUTTER M 8(SI)	28,48,50,52
KE074	Befestigungsschelle DIN 72571 1X 6	44	1113100	FLUEGELMUTTER M10	14,24,28,34
910858	BEHAELTER (GELÖSCHT) (MB)	2	1865110	FLUEGELSCHRAUBE M 8X30 KPL.	48,50,52
NA128	Beleuchtung Heck mit Warntafeln zur	44	1828120	FLUEGELSCHRAUBE M10	48,50
MG2951	Betriebsanl. Mobiler Prüfstand / 8 Sc	54	1934110	FLUEGELSCHRAUBE M10X60 KPL.	4,6,8,10
DH038	Blindniet 15983 3,2X 6,0 A2/A2	26	0705710	FOLIE AMAZONE ORAN.H= 50 RAN	2
DH101	Blindniet 15983 3,2X 8,0 A2/A2	44	912719	FOLIE "LINKS ..." WEISS"	4,6,8,10
DH103	Blindniet 15983 3,2X16,0 A2/A2	44	912726	FOLIE "RECHTS ..." WEISS"	4,6,8,10
DH063	Blindniet 15983 4,8X10,0 A2/A2	2	912718	FOLIE "TS 5- 9"	8
DH105	Blindniet 15983 5,0X12,0 A2/A2	22	912738	FOLIE "TS 10-14"	10
922861	BODENGRUPPE LI.MECH. (MB)	24	MF203	Folie AMAZONE	2
922862	BODENGRUPPE RE.MECH. (MB)	24	0894700	FOLIE HASE-SCHILDKROETE	28
913042	BODENPLATTE LI.(02) (MB)	24,26	1633700	FUEHRUNGSFEDER	48,50
913041	BODENPLATTE RE..(02) (MB)	24,26	1892110	FUEHRUNGSFEDER AU. (02)	52
1126100	BOLZEN 12 X 44	24	1905110	GABEL	42
1919110	BOLZEN 7X18	26	1411200	Gabel m. Flansch DI=30	56
911133	BOLZEN RD 669 16X 80 1.4104	12	1214100	GEHAEUSE F.WINKELGETR. GG-18	18
EF137	Bowdenzug L=3000 kpl.	12	1885110	GELENK INNEN LI. KPL. -R8-	52
EF051	Bowdenzug L=3500 kpl.	26	1881110	GELENK INNEN RE. KPL. -R8-	52
EF052	Bowdenzug L=5000 kpl.	26	EJ447	Gelenkwelle Walterscheid W100E 81	56
1550110	BUCHSE KUNSTSTOFF	4,6,48,50,52	EJ448	Gelenkwelle Walterscheid W2102 760	56





Nr.	Bezeichnung	Seite	Nr.	Bezeichnung	Seite
912732	Grenzstreuscheibe TS 10-14, links	10	DM056	Passfeder DIN 6885A 8X 7X 60 St50	16
912744	Grenzstreuscheibe TS 15-18, links	8,10	DL031	Passscheibe DIN 988 20X 28X0,5	22
912717	Grenzstreuscheibe TS 5-9, links	8	DL116	Passscheibe DIN 988 30X 42X0,2	20
911094	GRENZSTREUSCHIRM GESCHW. (	12	DL042	Passscheibe DIN 988 30X 42X0,3	18,20
1924110	HALTERUNG	28	DL043	Passscheibe DIN 988 30X 42X0,5	18,20
KB027	Handgriff 25X5 L=CA. 40 PVC schw	2	DL044	Passscheibe DIN 988 30X 42X1	18,20
KB016	Handgriff 30X5 L=CA. 90 PVC schw	12	DL018	Passscheibe DIN 988 35X 45X2,5	20
1111100	HANDGRIFF 40X8 L=CA. 90 PVC S	24,28	DL046	Passscheibe DIN 988 36X 45X0,2	20
1844110	HAUBE	48	DL047	Passscheibe DIN 988 36X 45X0,5	20
913004	HD-SCHL. 1SN 6 N /N - 3000 M.S	36	DL058	Passscheibe DIN 988 56X 72X0,2	18,20
913005	HD-SCHL. 1SN 6 N /N - 3500 M.S	36	DL059	Passscheibe DIN 988 56X 72X0,5	18,20
911083	HEBEL (02) (SB)	12	DL060	Passscheibe DIN 988 56X 72X1	18,20
1821000	HYDR.EINZELSCHIEBERBETAET *	34	KC011	Planenhalter L=180 Gummi	38
GB049	Hydraulikschlauch DN 06 L = 650	30	HF017	Puffer D=40X38 Ausfuehrung E	12
GB386	Hydraulikschlauch DN 06 L = 1000	36	1505730	PUFFER -SCHWARZ-	52
GB090	Hydraulikschlauch DN 06 L = 1500	36	1888110	PVC-ROHR AUSSEN 50X1,8X600	52
GB357	Hydraulikschlauch DN 06 L = 1500	30,36	910087	QUERWELLE RD 10278 30X284 S2	20
GB191	Hydraulikschlauch DN 06 L = 2000	34	LE229	Rad kpl. m. Halterung u. Bremse gele	42
0232700	HYD-ZYL M.FALTENBALG TEIL: ZY	24	910824	RAHMEN	2
0245700	HYD-ZYL (02) TEIL: ZYL D-25-22- 70	34	1088100	RAHMEN M.GITTER (02) (SB)	2
KE032	Kabelbinder 4,8X160 schwarz	32	911060	Randstreuschirm Bowdenzug fernbetä	12
KE033	Kabelbinder 7,8X300 schwarz	44	1733010	Randstreuschirm links	14
ID003	Kabelmuffe D=16/24/30	30,32,36	0398700	REIHENSCHALTKOMBINAT. RS2	36
NB039	Kabelsatz L=3500 2 Stueck	44	1606000	Reihenstreuvoerrichtung R4 *	48
ID057	Kapstodeckel 910/3044	52	1616000	Reihenstreuvoerrichtung R6 *	48
ID031	Kapstostopfen 300 F33	2	942692	REP.SATZ HYD.-SCHLAUCH (MB)	32
912595	KEGELRAD M=5 Z=16 NABENLAEN	20	938648	Reparatursatz Wellenpaar	18
912570	KEGELRAD Z=16	20	CA019	Rillenkugellager DIN 625 6207	20
911825	KEGELRADWELLE M=5 Z=12 16MN	20	CA023	Rillenkugellager DIN 625 6306	18,20
1223100	KETTENRAD 1/2X5/16" Z=16 DI=30"	16	KE043	Rohrschelle 3016-1 D1 10/15 W1-CR	28
1134100	KETTENRAD 1/2X5/16" Z=44" KUNS	22	KE075	Rohrschelle 3016-1 D1 16/20 W3-CR	32,36
1311700	KETTENSPANNRAD	22	1904110	ROLLE	42
1141100	KETTENSPANNSCHWINGE (MB)	22	1680100	ROLLE 25X8 KUNST. POM SCHWAR	24,26
DG075	Klappstecker 4X27	42	ED052	Rollenkette 8187 08B-1SS 76 Glieder	22
1806120	KLEMMBOCK (02)	34	917821	RÜCKWANDEINSATZ N (11)	38
1975100	KLEMMSCHIENE (02) BL 10051 5X	38	ND005	Rueckstrahler D=61 rot	44
1109100	KLEMMSTUECK (02) SPALT-BD 2,9	24,28	938023	RUEHRSPIRALE GX8CrNiS18-9 (1.4	22
LE021	Kunststoffrad 200X50 PA6	42	1135100	RUEHRWELLE RD 10278 20X892	22
AP209	Kunststoffrohr 50X1,8X1300	48,50	911513	RUEHRWELLENLAGER KUNST. PA	22
912713	KUPPLUNGSHALTER (02) (SB) / Z	16	922344	RUND-KUGELHAHN RK DN 6 M14X	30,32
912576	KUPPLUNGSHAELFTE (09) (SB)	22	0314700	SCHALTGRIF GEKR. M.SCHRAUB	30,32
1901110	LAGERHUELSE (02) TEIL:RO 20X3	42	0249700	SCHALTGRIF GERADE	36
1136100	LAGERSCHALE 2X100X100	22	912724	SCHAUFELAUSSENT. 5- 9 LI TEIL:	8
NA017	Lampe (Kugel R10W) 12V10W	44	912737	SCHAUFELAUSSENT. 10-18 LI TEIL:	10
NA018	Lampe (Trop. P21W ) 12V21W	44	1309700	SCHEIBE 16,0X35X2 BL 9445 2 X D	22
1894110	LEITFLUEGEL LI. -R8-	52	1679100	SCHEIBE 17X30X1 BL 10259 1X 30X	24,26
1893110	LEITFLUEGEL RE. -R8-	52	DF278	Scheibe DIN 34815 10,5X20X2 PA66	44
910200	LEUCHTE (HECK BBS 95R) M.LAM	44	DF011	Scheibe ISO 7090 6,4X12X1,6 A2	12,14,16
910199	LEUCHTE (HECK BBSK 95L) M.LA	44	DF021	Scheibe ISO 7090 8,4X16X1,6 A2	8,10,12,16,24
912591	LEUCHTENHALTER HI.LI.(02) BL 10	46	DF033	Scheibe ISO 7090 10,5X20X2 A2	24,34,44,46
912590	LEUCHTENHALTER HI.RE.(02) BL 1	46	DF033	Scheibe ISO 7090 10,5X20X2 A2 (ne	,44
912593	LEUCHTENHALTER LI.(02) BL 1005	46	DF078	Scheibe ISO 7090 17X30X3 A2	12
912592	LEUCHTENHALTER RE.(02) BL 100	46	DF176	Scheibe ISO 7093-1 8,4X24X2 A2	8,10,38
910196	LEUCHTENTRAEGER LI. (02) BL 15	44	DF023	Scheibe ISO 7093-1 8,4X24X2 St	22
910197	LEUCHTENTRAEGER RE. (02) BL 1	44	DF185	Scheibe ISO 7093-1 10,5X30X2,5 A2	12,14,20,26
0621610	LICHTSCHIENBE (HECKLEUCH.)	44	DF036	Scheibe ISO 7093-1 10,5X30X2,5 St	12,36
MM060	MA Anschlussplan Beleuchtung f. ZA	44	911559	SCHEIBE KUNST. PA66 NATUR	4,6
MM059	MA Bohranleitung Beleuchtung f. ZA (	44	1932110	SCHEIBENHALTER KUNST. PA6+30	4,6,8,10
MM071	MA Grenzstreuschirm einseitig	14	1145100	SCHENKELFEDER D=3,5 .1200 (02)	2
910138	MESSTRICHTER (MB)	54	936743	SCHIRM LI. (09) (SB)	14
910396	MITNEHMERSCHEIBE D=12 KUNST	16	KE008	Schlauchschele DIN 3017A 40- 60/1	48,50,52
1858110	MITTELSCHLAUCH MONT.	48,50	CG016	Schmiernippel DIN 71412 AM 6	22
1849110	MITTELRICHTER	48	1137100	SCHUTZDECKEL	2
1845110	MITTELRICHTER MONT.	48	NA034	Schutzhaube	44
1259000	Mobiler Prüfstand mit 8 Schalen	54	1220100	SCHUTZKAPPE 30X85X3 KUNST. P	18
NML	NICHT MEHR LIEFERBAR	2,4,8,10,12	912573	SCHUTZPLAKETTE D=100 KUNST.	2



Nr.	Bezeichnung	Seite	Nr.	Bezeichnung	Seite
933726	SCHWENKFLUEGEL LI. (ERSATZ)	4,6	DI020	Spannstift ISO 8752 4X 30 St	24,26
933727	SCHWENKFLUEGEL RE. (ERSATZ)	4,6	DI167	Spannstift ISO 8752 4X 35 St	16
1886110	SCHWENKTRICHTER LI. KPL.-R8-	52	DG071	Splint ISO 1234 3,2X 20 A2	12
1884110	SCHWENKTRICHTER MONT. LI.-R	52	918845	SPRITZSCHUTZ GI 3X900X1380 1EI	40
1880110	SCHWENKTRICHTER MONT. RE.-	52	1809120	SPRITZSCHUTZHALTER (02) BL 100	40
1882110	SCHWENKTRICHTER RE. KPL.-R8-	52	1123100	STANGE (02) TEIL: STANGE 8X353	24
1142100	SCHWINGE (SB)	22	NF091	Steckdose 7pol. Flach Bel.	44
DE135	Sechskantmutter ISO 4032 M 5 A4-7	44	GD047	Steckerhalter m. Staubschutz	30,34
DE026	Sechskantmutter ISO 4032 M 6 A4-7	12,14,16,22	1694100	STELLHEBEL (02)	24
DE030	Sechskantmutter ISO 4032 M 8 A4-7	12,16,22,24,26	1848110	STELLHEBEL (02)	48,50,52
DE032	Sechskantmutter ISO 4032 M10 8 A2	12,24,36	1928110	STELLHEBEL (02)	26
DE036	Sechskantmutter ISO 4032 M10 A4-	26,44,46	DL006	Stellring DIN 705A 20 9SMnPb28 m.	22
DE038	Sechskantmutter ISO 4032 M12 8 A2	42	1918110	STELLWINKEL	26
DC063	SECHSKANTSCHRAUBE 10X25	12,36	KB008	Sterngriff 6336 K50	12
DB218	Sechskantschraube ISO 4014 6X 40	22	933673	STREUSCHAU. OS 215 LI. (ERSATZ)	4
DB014	Sechskantschraube ISO 4014 8X 35	24,26	933674	STREUSCHAU. OS 215 RE. (ERSATZ)	4
DB206	Sechskantschraube ISO 4014 8X 90	28	933678	STREUSCHAU. OS 260 LI. (ERSATZ)	6
DB076	Sechskantschraube ISO 4014 12X 90	42	933679	STREUSCHAU. OS 260 RE. (ERSATZ)	6
DB116	Sechskantschraube ISO 4014 20X14	26	933675	STREUSCHAU. OS 280 LI. (ERSATZ)	4
DC012	Sechskantschraube ISO 4017 6X 12	36	933676	STREUSCHAU. OS 280 RE. (ERSATZ)	4
DC016	Sechskantschraube ISO 4017 6X 16	22	933680	STREUSCHAU. OS 360 LI. (ERSATZ)	6
DC174	Sechskantschraube ISO 4017 6X 25	16	933681	STREUSCHAU. OS 360 RE. (ERSATZ)	6
DC031	Sechskantschraube ISO 4017 8X 20	22,26,38	933702	STREUSCHAU. TS 10 - 14 LI. (ERSATZ)	10
DC036	Sechskantschraube ISO 4017 8X 25	16	933703	STREUSCHAU. TS 10 - 14 RE. (ERSATZ)	10
DC151	Sechskantschraube ISO 4017 8X 30	12	933713	STREUSCHAU. TS 5 - 9 LI. (ERSATZ)	8
DC041	Sechskantschraube ISO 4017 8X 35	16	933714	STREUSCHAU. TS 5 - 9 RE. (ERSATZ)	8
DC060	Sechskantschraube ISO 4017 10X 20	24	912722	STREUSCHAU. TS 5- 9 ( 95) LI.KPL.	8
DC061	Sechskantschraube ISO 4017 10X 20	18,44	912734	STREUSCHAU. TS 10-14 (180) LI.KPL	10
DC213	Sechskantschraube ISO 4017 10X 20	20	912740	STREUSCHAU. TS 10-14 (180) RE.KP	10
DC064	Sechskantschraube ISO 4017 10X 25	12,14,26,44,46	913054	STREUSCHIRMKONSOLE LI. (02) (	14
DC077	Sechskantschraube ISO 4017 10X 55	24,28	913055	STREUSCHIRMKONSOLE RE. (SB)	14
DC237	Sechskantschraube ISO 4017 10X 60	24	1974100	STUETZROHR 1.4301 RO 2463	38
DC028	Sechskantschraube ISO 4017 8X16	12,32,36	GD052	SVK-Stecker 7241-1A 12,5 8L-14X1,5	30,32,34,36
1150100	SICHERUNGSKLINKE (02) (GELÖS)	2	0453710	Teil nur auf Anfrage!	28
DE288	Sicherungsmutter DIN 985 M 8 A4-7	4,6,8,10,24	1	TEILETAUSCH	56
DE244	Sicherungsmutter DIN 985 M10 A4-7	12,14	HE002	Tellerfeder 2093 25X12,2X1,5	16
DE244	Sicherungsmutter DIN 985 M10 A4-7	,44	HE008	Tellerfeder 20X 8,2X1,0	4,6
DE080	Sicherungsmutter ISO 7042 M 8 8 A	16	914193	Transportvorrichtung ZA-X, ZA-M 900-	42
DE116	Sicherungsmutter ISO 7042 M 8 A2-	32,36	GC006	T-Verschr. L8	30
DE113	Sicherungsmutter ISO 7042 M10 A2-	12	1976100	UEBERGANGSWINKEL 1001 (02) BL	38,40
1089100	SICHERUNGSRING D=8 KUNST. P	24	1121100	UNTERLAGE KUNST. PUR NATUR	24,28
DL076	Sicherungsring DIN 471 15X1	22	910089	VERSCHLUSSDECKEL KUNST. PA6	2
DL079	Sicherungsring DIN 471 16X1	22	DD023	Verschlussschraube DIN 7604A 22X1,	18,20
DL086	Sicherungsring DIN 471 30X1,5	18,20	1808120	VERSTELLSCHIEBER LI. (AB MASC	26
DL088	Sicherungsring DIN 471 35X1,5	20	1807120	VERSTELLSCHIEBER RE. (AB MASC	26
DL104	Sicherungsring DIN 472 72X2,5	18,20	AP368	Vierkantröhr Kunststoff 18X9,5X2 L=2	38
1122100	SICHERUNGSRING PA66 NATUR 7	24	ND015	Warntafel 300X300	44,46
DF360	Sicherungsscheibe 6,1X14X1,3 A2	16,22	MC020	Warntafel-Ersatzglas rot	44
DF353	Sicherungsscheibe 6,1X14X1,3 FIZn	36	MC021	Warntafel-Ersatzglas weiß	44
DF361	Sicherungsscheibe 8,2X18X1,4 A2	12,16	FA007	Wellendichtring DIN 3760 AS 30X 72	18,20
DF346	Sicherungsscheibe 10,2X22X1,6 FIZ	12,36,46	FA028	Wellendichtring DIN 3760 AS 35X 72	20
DF352	Sicherungsscheibe 12,4X27X1,8 FIZ	42	910436	WINKELGETRIEBE LI. (02/K3/80)##	16
DL151	Sicherungsscheibe DIN 6799 4 A2	26	910440	WINKELGETRIEBE RE. (02/K3/80)##	16
1514700	SICHTFENSTER KUNST. PC FARB	2	1850110	WURFSCHEIBE LI.MONT.	48
1915110	SKALA	26	1853110	WURFSCHEIBE RE.MONT.	48
1863110	SKALA LI.	48,50,52	1112100	ZEIGER	24,28
1107100	SKALA LI. 3X20X330 KUNST. PP O	24,28	1916110	ZEIGER BL 10259 2X 25X 50 1.430	26
1129100	SKALA OPTI-SET 60-78 LI. KUNST.	4,6	1336400	ZUGFED 2,5X24,0X 77 1.4310	22
1130100	SKALA OPTI-SET 60-78 RE. KUNST	4,6	1177900	ZUGFED 5,0X30,0X260	52
1127100	SKALA OPTI-SET 80-95 LI. KUNST.	4,6	918158	ZUGFED 6,0X36,0X227 (02) TEIL: Z	24
1128100	SKALA OPTI-SET 80-95 RE. KUNST	4,6	HA085	Zugfeder 4,0X 29X149	12
1864110	SKALA RE.	48,50	913043	ZUGSTREBE (02) FL 1017 35X 6X 6	48
1108100	SKALA RE. 3X20X330 KUNST. PP O	24,28	912716	ZWISCHENTEIL LI. (02) (MB)	16
1187100	SKALA TELE-SET 40-58 LI. KUNST.	8,10	912714	ZWISCHENTEIL RE. (02) (MB)	16
912599	SKALA TELE-SET 40-58 RE. KUNST	8,10	911365	ZWISCHENWINKEL (02) BL 10051 3	46
920323	SONDEREINGANGSGETRIEBE (02)	20			



**Notizen:**

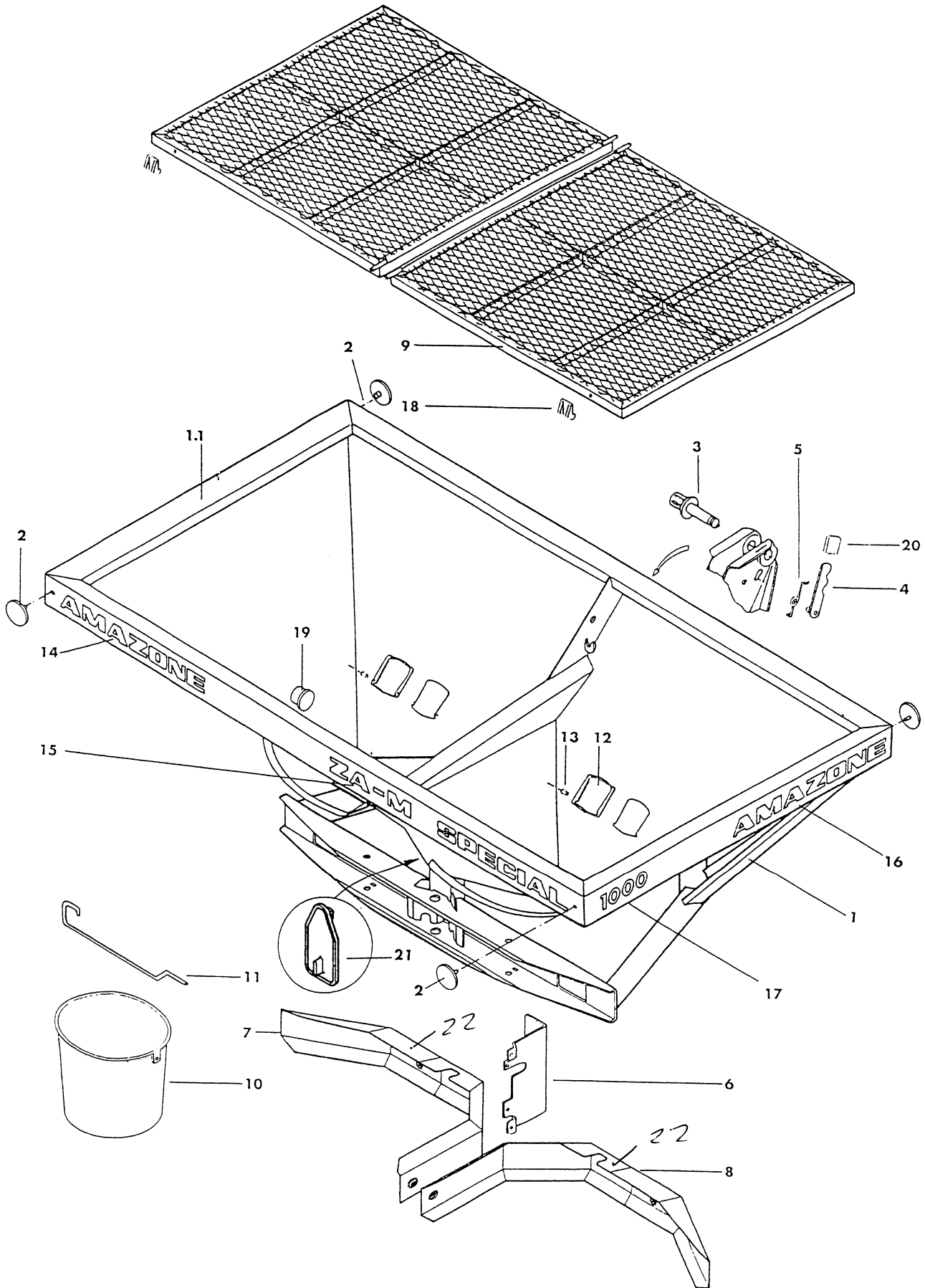
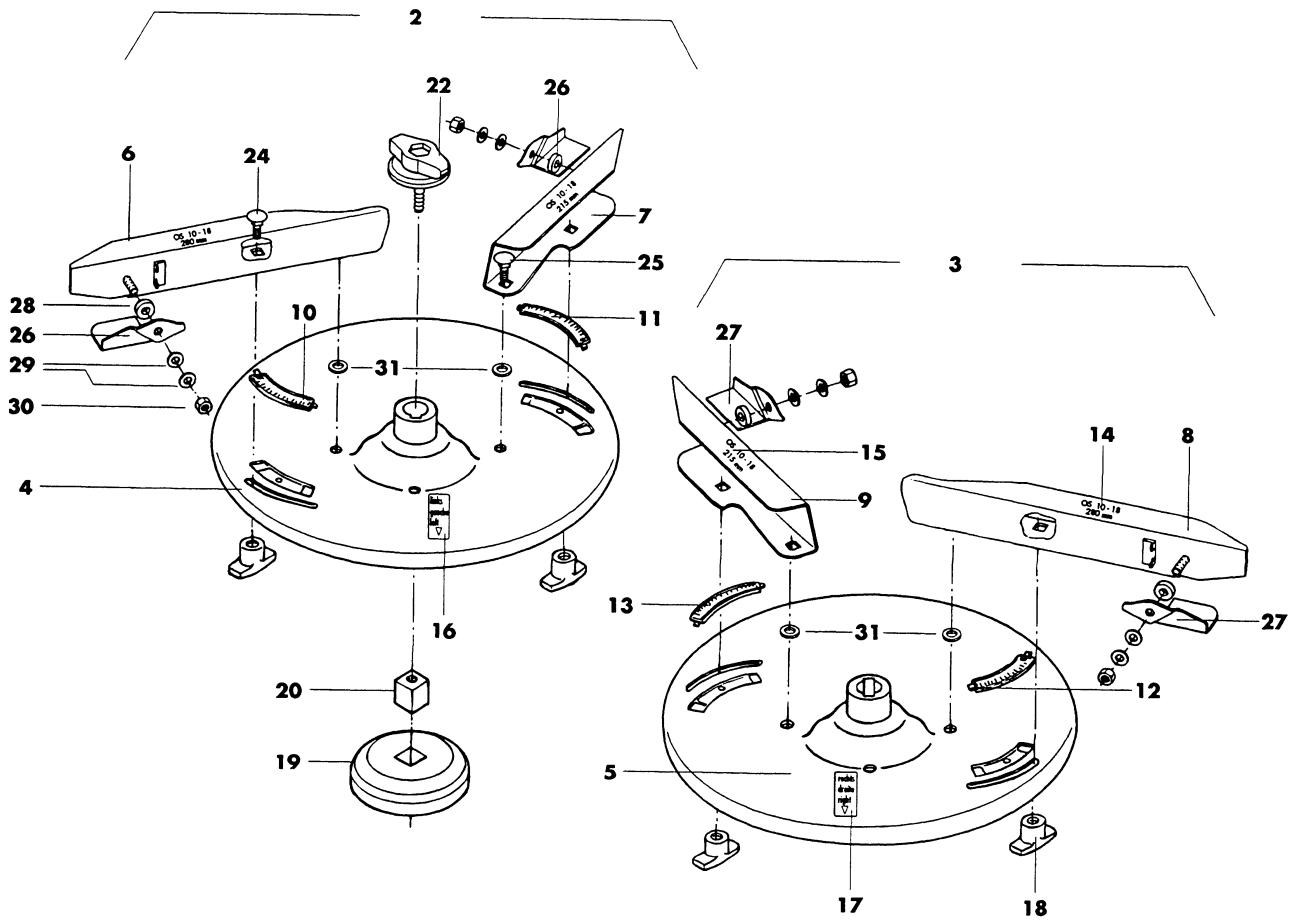




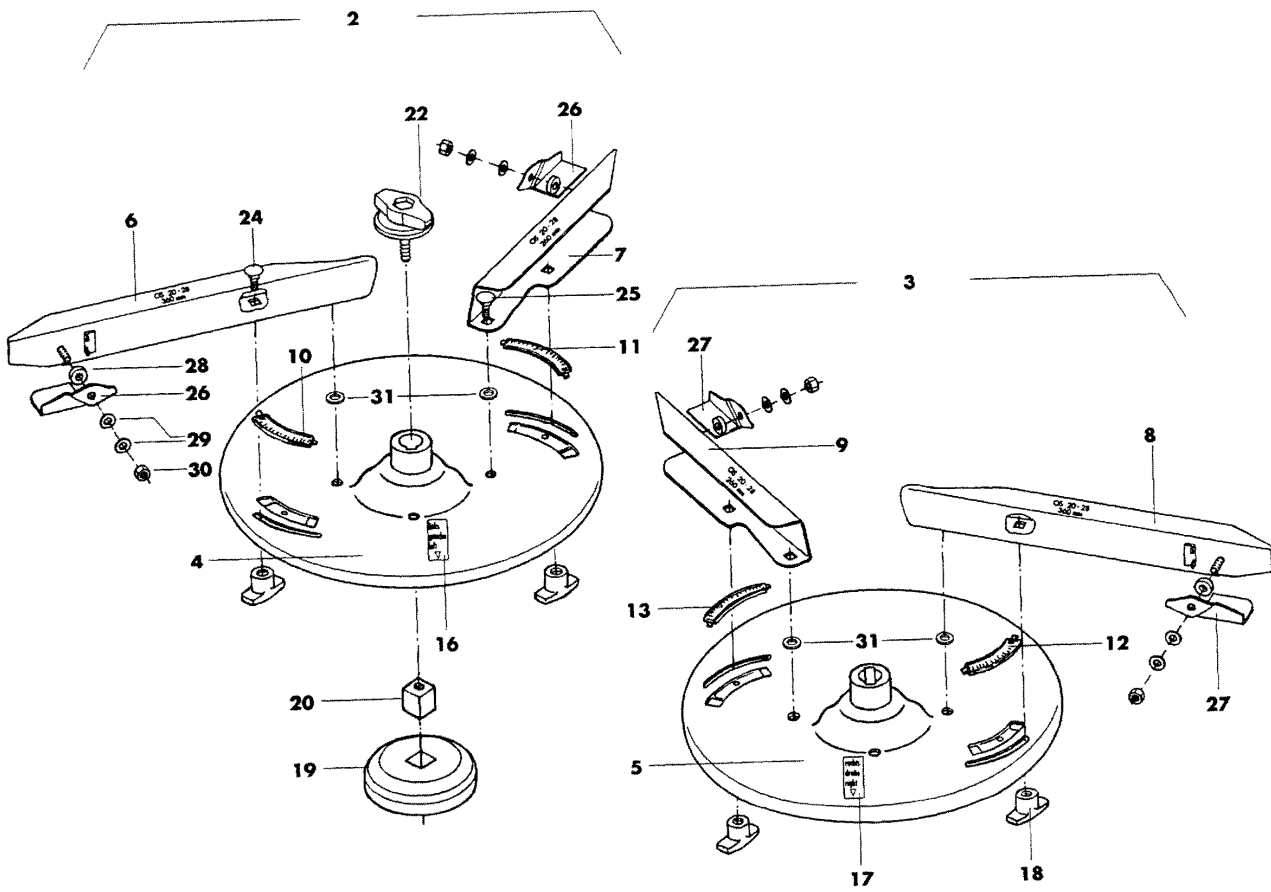
fig1 Rahmen mit Behälter ZA-M Special

Pos.	Teile-Nr.	Benennung	Anzahl
1	910824	RAHMEN	1
1.1	910858	BEHAELTER (GELÖSCHT) (MB)	1
2	912573	SCHUTZPLAKETTE D=100 KUNST. PA6 ORANGE	4
3	1133100	OBERL.BOLZEN (MB)	1
4	1150100	SICHERUNGSKLINKE (02) (GELÖSCHT)	1
5	1145100	SCHENKELFEDER D=3,5 .1200 (02)	1
6	1137100	SCHUTZDECKEL	1
7	910823	ABSCHIRMBLECH LI.##E	1
8	910822	ABSCHIRMBLECH RE.##E	1
9	1088100	RAHMEN M.GITTER (02) (SB)	2
10	911046	EIMER 18 LTR. OHNE BUEGEL	1
11	934629	BUEGEL (02) RD 10278 10X 780 S235JRG2C+C	1
12	1514700	SICHTFENSTER KUNST. PC FARBLOS	2
13	DH063	Blindniet 15983 4,8X10,0 A2/A2	4
14	MF203	Folie AMAZONE	1
15	910903	#FOLIE "ZA-M SPECIAL"ORAN." RAND WEISS	1
16	0705710	FOLIE AMAZONE ORAN.H= 50 RAND WEISS	1
17	NML	NICHT MEHR LIEFERBAR	2
18	1072100	AUFLAGE KUNST. PUR 98-SH.	4
19	ID031	Kapstosstopfen 300 F33	2
20	KB027	Handgriff 25X5 L=CA. 40 PVC schwarz	1
21	910089	VERSCHLUSSDECKEL KUNST. PA6 ORANGE	1
22	913519	#ABDECKUNG F.ABSCHIRMBLECH TFL KUNST. 3X150X580 PVC	2
o.Abb.	1119100	SCHUTZRING D=89,5X12 KUNST. PA66 SCHWARZ	2



**fig2 Streuscheiben OS 10-18 ZA-M Special**

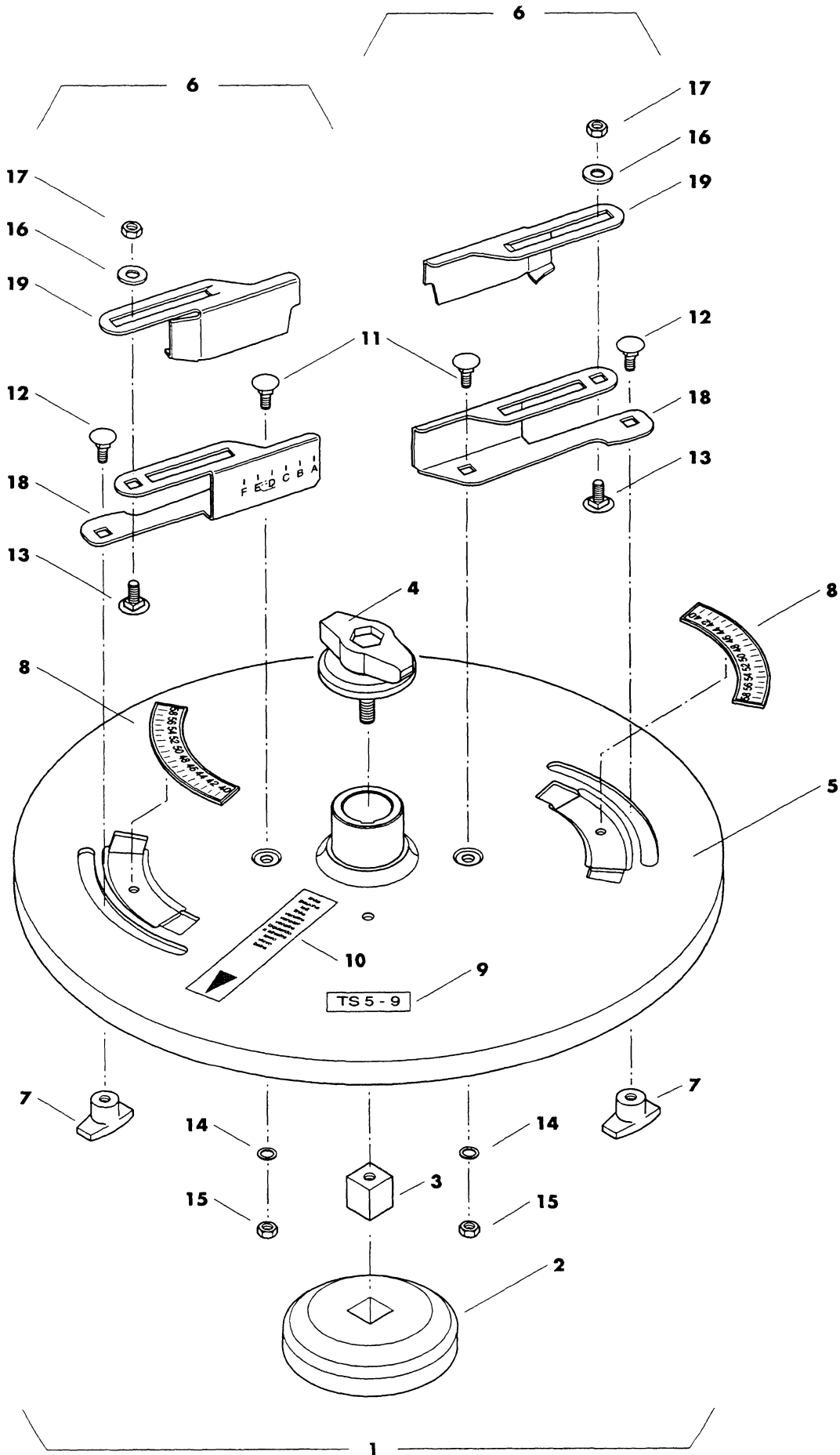
Pos.	Teile-Nr.	Benennung	Anzahl
2	NML	NICHT MEHR LIEFERBAR	1
3	NML	NICHT MEHR LIEFERBAR	1
4	922983	#Streushb. OS10-18 li. (nackt) wird er- setzt d. OM10-16 = 927776 + MH609!	1
5	922984	#Streushb. OS10-18 re. (nackt) wird er- setzt d. OM10-16 = 927776 + MH609!	1
6	933675	STREUSCHAU. OS 280 LI. (ERSATZ) MIT BEFESTIGUNG !!	1
7	933673	STREUSCHAU. OS 215 LI. (ERSATZ) MIT BEFESTIGUNG !!	1
8	933676	STREUSCHAU. OS 280 RE. (ERSATZ) MIT BEFESTIGUNG !!	1
9	933674	STREUSCHAU. OS 215 RE. (ERSATZ) MIT BEFESTIGUNG !!	1
10	1127100	SKALA OPTI-SET 80-95 LI. KUNST. PA6 GELB	1
11	1129100	SKALA OPTI-SET 60-78 LI. KUNST. PA6 GELB	1
12	1128100	SKALA OPTI-SET 80-95 RE. KUNST. PA6 GELB	1
13	1130100	SKALA OPTI-SET 60-78 RE. KUNST. PA6 GELB	1
14	NML	NICHT MEHR LIEFERBAR	2
15	NML	NICHT MEHR LIEFERBAR	2
16	912719	FOLIE "LINKS ..." WEISS"	1
17	912726	FOLIE "RECHTS ..." WEISS"	1
18	1539110	FLUEGELMUTTER M 8 M.BUND KPL.	4
19	1932110	SCHEIBENHALTER KUNST. PA6+30%GF SCHWARZ	1
20	1983110	4-KANT-MUTTER 4KT 178 20X100 1.4104	1
22	1934110	FLUEGELSCHRAUBE M10X60 KPL.	1
24	DA330	Flachrundschraube 603 8X 30 A2-70	4
25	912641	FL-RD-SHR 603 8X 16 A2-70 KURZER 4KT-ANSATZ	4
26	933726	SCHWENKFLUEGEL LI. (ERSATZ) MIT BEFESTIGUNG !!	2
27	933727	SCHWENKFLUEGEL RE. (ERSATZ) MIT BEFESTIGUNG !!	2
28	1550110	BUCHSE KUNSTSTOFF	4
29	HE008	Tellerfeder 20X 8,2X1,0	8
30	DE288	Sicherungsmutter DIN 985 M 8 A4-70	4
31	911559	SCHEIBE KUNST. PA66 NATUR	4





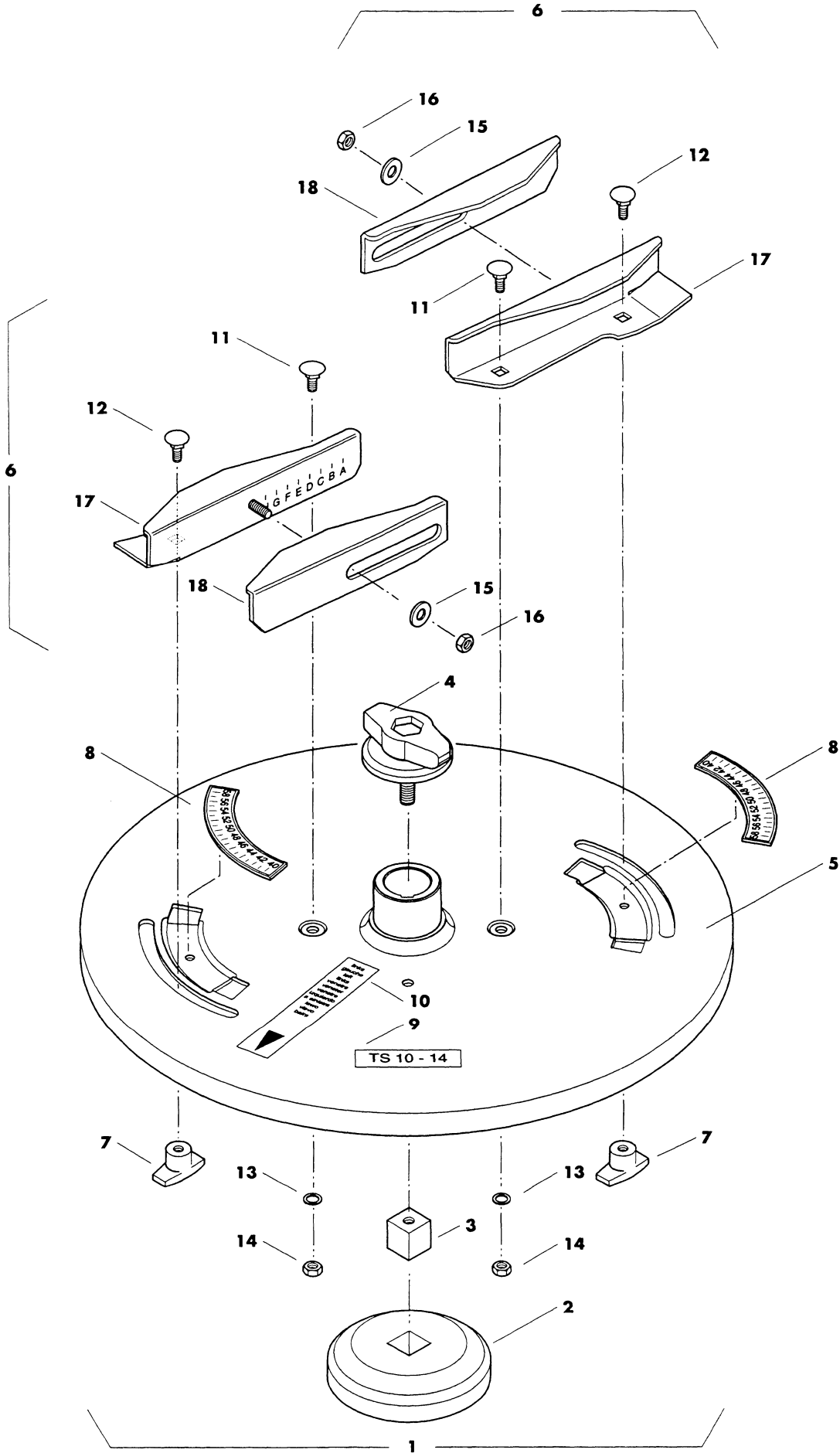
**fig2.1 Streuscheiben OS 20-28 ZA-M Special**

Pos.	Teile-Nr.	Benennung	Anzahl
2	922981	#Streushb.OS20-28 li. ersetzt d. OM18- 24=927777 oder OM24-36=927778 + MH	1
3	922982	#Streushb.OS20-28 re. ersetzt d. OM18- 24=927777 oder OM24-36=927778 + MH	1
4	923006	#Streushb.OS20-28 li.(nackt) ersetzt d. OM18-24=927777 od. 24-36=927778 + M	1
5	923007	#Streushb.OS20-28 re.(nackt) ersetzt d. OM18-24=927777 od. 24-36=927778 + M	1
6	933680	STREUSCHAU. OS 360 LI. (ERSATZ) MIT BEFESTIGUNG !!	1
7	933678	STREUSCHAU. OS 260 LI. (ERSATZ) MIT BEFESTIGUNG !!	1
8	933681	STREUSCHAU. OS 360 RE. (ERSATZ) MIT BEFESTIGUNG !!	1
9	933679	STREUSCHAU. OS 260 RE. (ERSATZ) MIT BEFESTIGUNG !!	1
10	1127100	SKALA OPTI-SET 80-95 LI. KUNST. PA6 GELB	1
11	1129100	SKALA OPTI-SET 60-78 LI. KUNST. PA6 GELB	1
12	1128100	SKALA OPTI-SET 80-95 RE. KUNST. PA6 GELB	1
13	1130100	SKALA OPTI-SET 60-78 RE. KUNST. PA6 GELB	1
16	912719	FOLIE "LINKS ..." WEISS"	1
17	912726	FOLIE "RECHTS ..." WEISS"	1
18	1539110	FLUEGELMUTTER M 8 M.BUND KPL.	4
19	1932110	SCHEIBENHALTER KUNST. PA6+30%GF SCHWARZ	1
20	1983110	4-KANT-MUTTER 4KT 178 20X100 1.4104	1
22	1934110	FLUEGELSCHRAUBE M10X60 KPL.	1
24	DA330	Flachrundschraube 603 8X 30 A2-70	4
25	912641	FL-RD-SHR 603 8X 16 A2-70 KURZER 4KT-ANSATZ	4
26	933726	SCHWENKFLUEGEL LI. (ERSATZ) MIT BEFESTIGUNG !!	2
27	933727	SCHWENKFLUEGEL RE. (ERSATZ) MIT BEFESTIGUNG !!	2
28	1550110	BUCHSE KUNSTSTOFF	4
29	HE008	Tellerfeder 20X 8,2X1,0	8
30	DE288	Sicherungsmutter DIN 985 M 8 A4-70	4
31	911559	SCHEIBE KUNST. PA66 NATUR	4



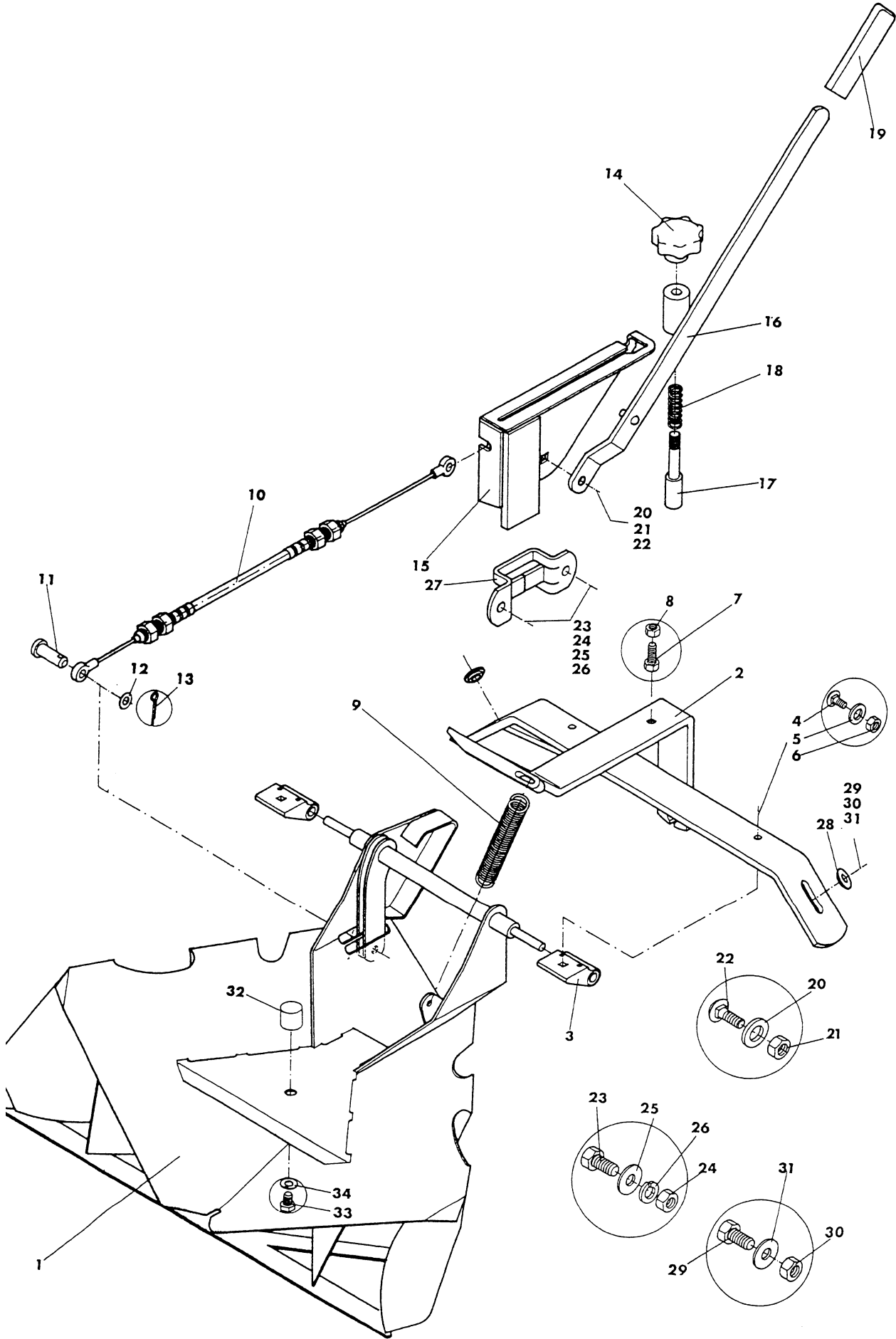
**fig3 Grenzstreuscheiben TS 5-9 ZA-M Special**

Pos.	Teile-Nr.	Benennung	Anzahl
1	912717	Grenzstreuscheibe TS 5-9, links	1
o.Abb.	912717	Grenzstreuscheibe TS 5-9, links	1
2	1932110	SCHEIBENHALTER KUNST. PA6+30%GF SCHWARZ	2
3	1933110	4-KANT-MUTTER 4KT 178 20X 32 1.4104	2
4	1934110	FLUEGELSCHRAUBE M10X60 KPL.	2
5	912720	GRENZ.SHB TS 5-18 M.BU.LI.KPL. (SB)	1
o.Abb.	912744	Grenzstreuscheibe TS 15-18, links	1
6	933713	STREUSCHAU. TS 5 - 9 LI. (ERSATZ) MIT BEFESTIGUNG !!	2
o.Abb.	933714	STREUSCHAU. TS 5 - 9 RE. (ERSATZ) MIT BEFESTIGUNG !!	2
7	1539110	FLUEGELMUTTER M 8 M.BUND KPL.	4
8	1187100	SKALA TELE-SET 40-58 LI. KUNST. PA6 ROT	2
o.Abb.	912599	SKALA TELE-SET 40-58 RE. KUNST. PA6 ROT	2
9	912718	FOLIE "TS 5- 9"	2
10	912719	FOLIE "LINKS ..." WEISS"	1
o.Abb.	912726	FOLIE "RECHTS ..." WEISS"	1
11	DA062	Flachrundschrabe 603 8X 20 A2-70	4
12	DA340	Flachrundschrabe 603 8X 25 A2-70	4
13	912641	FL-RD-SHR 603 8X 16 A2-70 KURZER 4KT-ANSATZ	4
14	DF021	Scheibe ISO 7090 8,4X16X1,6 A2	4
15	DE288	Sicherungsmutter DIN 985 M 8 A4-70	4
16	DF176	Scheibe ISO 7093-1 8,4X24X2 A2	4
17	DE288	Sicherungsmutter DIN 985 M 8 A4-70	4
18	912722	STREUSCHAU.TS 5- 9 ( 95) LI.KPL.	2
o.Abb.	NML	NICHT MEHR LIEFERBAR	2
19	912724	SCHAUFELAUSSENT. 5- 9 LI TEIL: BL 2X 74X149 1.4301	2
o.Abb.	NML	NICHT MEHR LIEFERBAR	2



**fig3.1 Grenzstreuscheiben TS 10-14 ZA-M Special**

Pos.	Teile-Nr.	Benennung	Anzahl
1	912732	Grenzstreuscheibe TS 10-14, links	1
o.Abb.	NML	NICHT MEHR LIEFERBAR	1
2	1932110	SCHEIBENHALTER KUNST. PA6+30%GF SCHWARZ	2
3	1933110	4-KANT-MUTTER 4KT 178 20X 32 1.4104	2
4	1934110	FLUEGELSCHRAUBE M10X60 KPL.	2
5	912720	GRENZ.SHB TS 5-18 M.BU.LI.KPL. (SB)	1
o.Abb.	912744	Grenzstreuscheibe TS 15-18, links	1
6	933702	STREUSCHAU. TS 10 - 14 LI. (ERSATZ) MIT BEFESTIGUNG !!	2
o.Abb.	933703	STREUSCHAU. TS 10 - 14 RE. (ERSATZ) MIT BEFESTIGUNG !!	2
7	1539110	FLUEGELMUTTER M 8 M.BUND KPL.	4
8	1187100	SKALA TELE-SET 40-58 LI. KUNST. PA6 ROT	2
o.Abb.	912599	SKALA TELE-SET 40-58 RE. KUNST. PA6 ROT	2
9	912738	FOLIE "TS 10-14"	2
10	912719	FOLIE "LINKS ..." WEISS"	1
o.Abb.	912726	FOLIE "RECHTS ..." WEISS"	1
11	DA062	Flachrundschraube 603 8X 20 A2-70	4
12	DA340	Flachrundschraube 603 8X 25 A2-70	4
13	DF021	Scheibe ISO 7090 8,4X16X1,6 A2	4
14	DE288	Sicherungsmutter DIN 985 M 8 A4-70	4
15	DF176	Scheibe ISO 7093-1 8,4X24X2 A2	4
16	DE288	Sicherungsmutter DIN 985 M 8 A4-70	4
17	912734	STREUSCHAU.TS 10-14 (180) LI.KPL.	2
o.Abb.	912740	STREUSCHAU.TS 10-14 (180) RE.KPL.	2
18	912737	SCHAUFELAUSSENT. 10-18 LI TEIL: BL 2X 53X150 1.4301	2
o.Abb.	912740	STREUSCHAU.TS 10-14 (180) RE.KPL.	2



**fig4 Grenzstreuschirm beidseitig fernbetätigt ZA-M Special**

Pos.	Teile-Nr.	Benennung	Anzahl
o.Abb.	911060	Randstreuschirm Bowdenzug fernbetätigt	1
1	911094	GRENZSTREUSCHIRM GESCHW. (02)	1
o.Abb.	911460	#GRENZSTREUSCHIRM GESCHW. (02) (ZA-U)	1
2	NML	NICHT MEHR LIEFERBAR	1
o.Abb.	911462	#KONSOLE ZA-U (02)	1
3	1339700	DECKELSCHARNIER KUNST. PA6 SCHWARZ	2
4	DA167	Flachrundschrabe 603 6X 20 A2-70	2
5	DF011	Scheibe ISO 7090 6,4X12X1,6 A2	2
6	DE026	Sechskantmutter ISO 4032 M 6 A4-70	2
7	DC151	Sechskantschraube ISO 4017 8X 30 A2-70	1
8	DE030	Sechskantmutter ISO 4032 M 8 A4-70	1
9	HA085	Zugfeder 4,0X 29X149	1
10	EF137	Bowdenzug L=3000 kpl.	1
11	NML	NICHT MEHR LIEFERBAR	1
12	DF021	Scheibe ISO 7090 8,4X16X1,6 A2	1
13	DG071	Splint ISO 1234 3,2X 20 A2	1
14	KB008	Sterngriff 6336 K50	1
15	911086	#SCHALTKONSOLE (02) (SB)	1
16	911083	HEBEL (02) (SB)	1
17	911133	BOLZEN RD 669 16X 80 1.4104	1
18	HB054	Druckfeder 1,5X14,5X 32,3	1
19	KB016	Handgriff 30X5 L=CA. 90 PVC schwarz	1
20	DF078	Scheibe ISO 7090 17X30X3 A2	1
21	DE244	Sicherungsmutter DIN 985 M10 A4-70	1
22	DA421	Flachrundschrabe 603 10X 30 A2-70	1
23	DC063	SECHSKANTSCHRAUBE 10X25	4
24	DE032	Sechskantmutter ISO 4032 M10 8 A2G	4
25	DF036	Scheibe ISO 7093-1 10,5X30X2,5 St A2G	4
26	DF346	Sicherungsscheibe 10,2X22X1,6 FIZnL-480H	4
27	3645100	EINSTECKTASCHE (02) TEIL: EINSTECKT. T64/C-15	2
28	1801120	AUSGLEICHSSCHEIBE RD 669 25X 4,5 1.4104	2
29	DC064	Sechskantschraube ISO 4017 10X 25 A2-70	2
30	DE113	Sicherungsmutter ISO 7042 M10 A2-70	2
31	DF185	Scheibe ISO 7093-1 10,5X30X2,5 A2	2
32	HF017	Puffer D=40X38 Ausfuehrung E	1
33	DC028	Sechskantschraube ISO 4017 8X16 A2-70	1
34	DF361	Sicherungsscheibe 8,2X18X1,4 A2	1

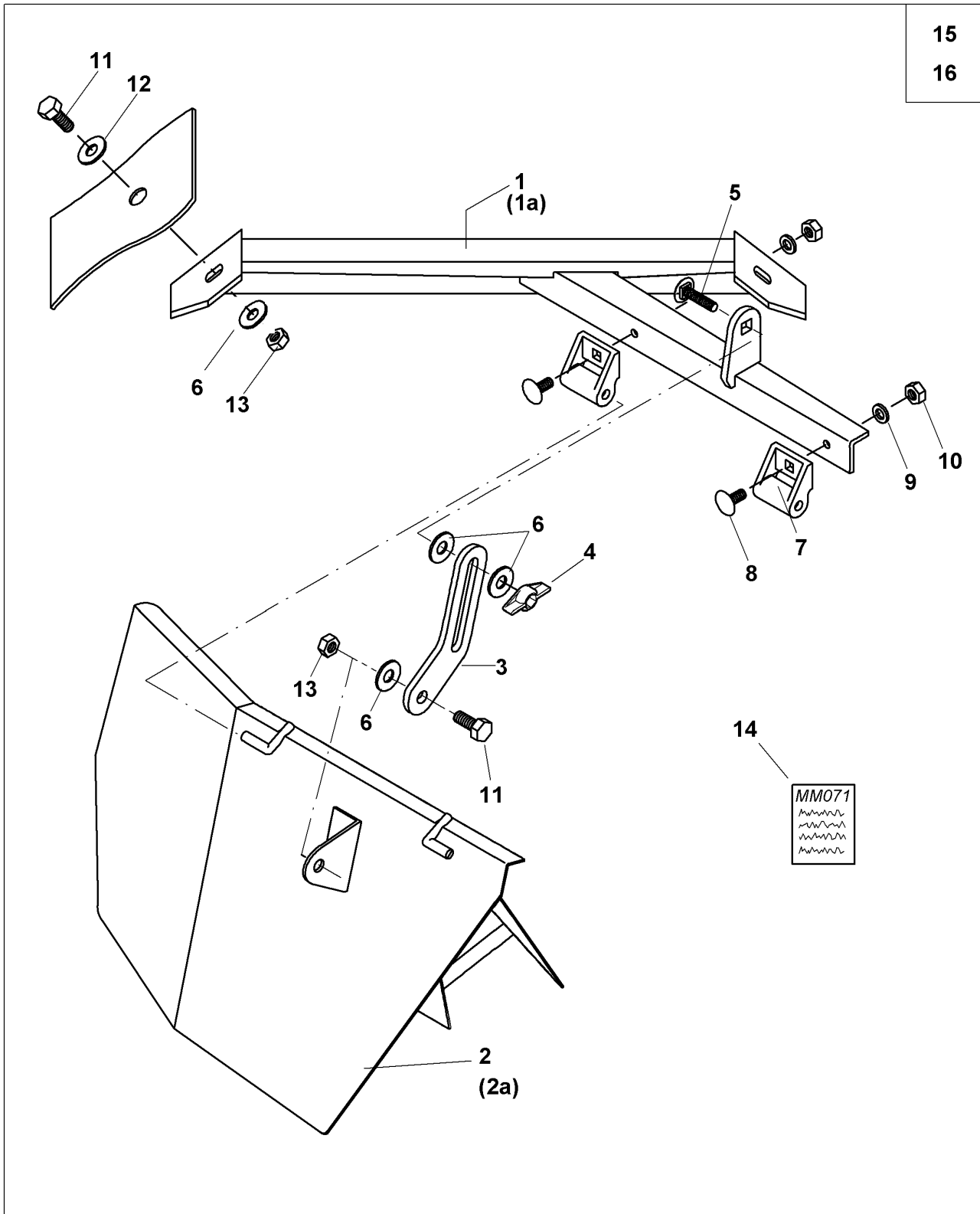
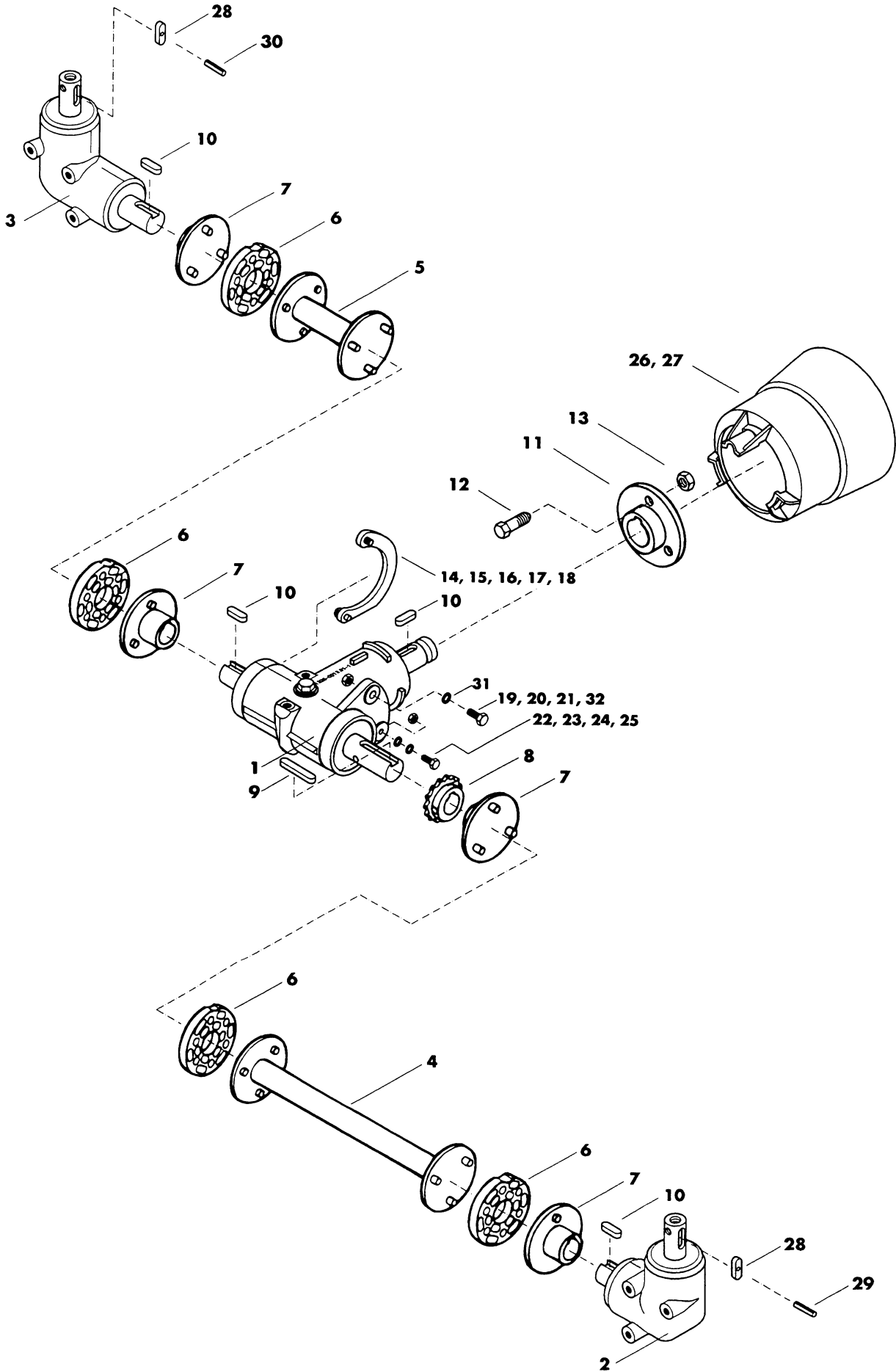






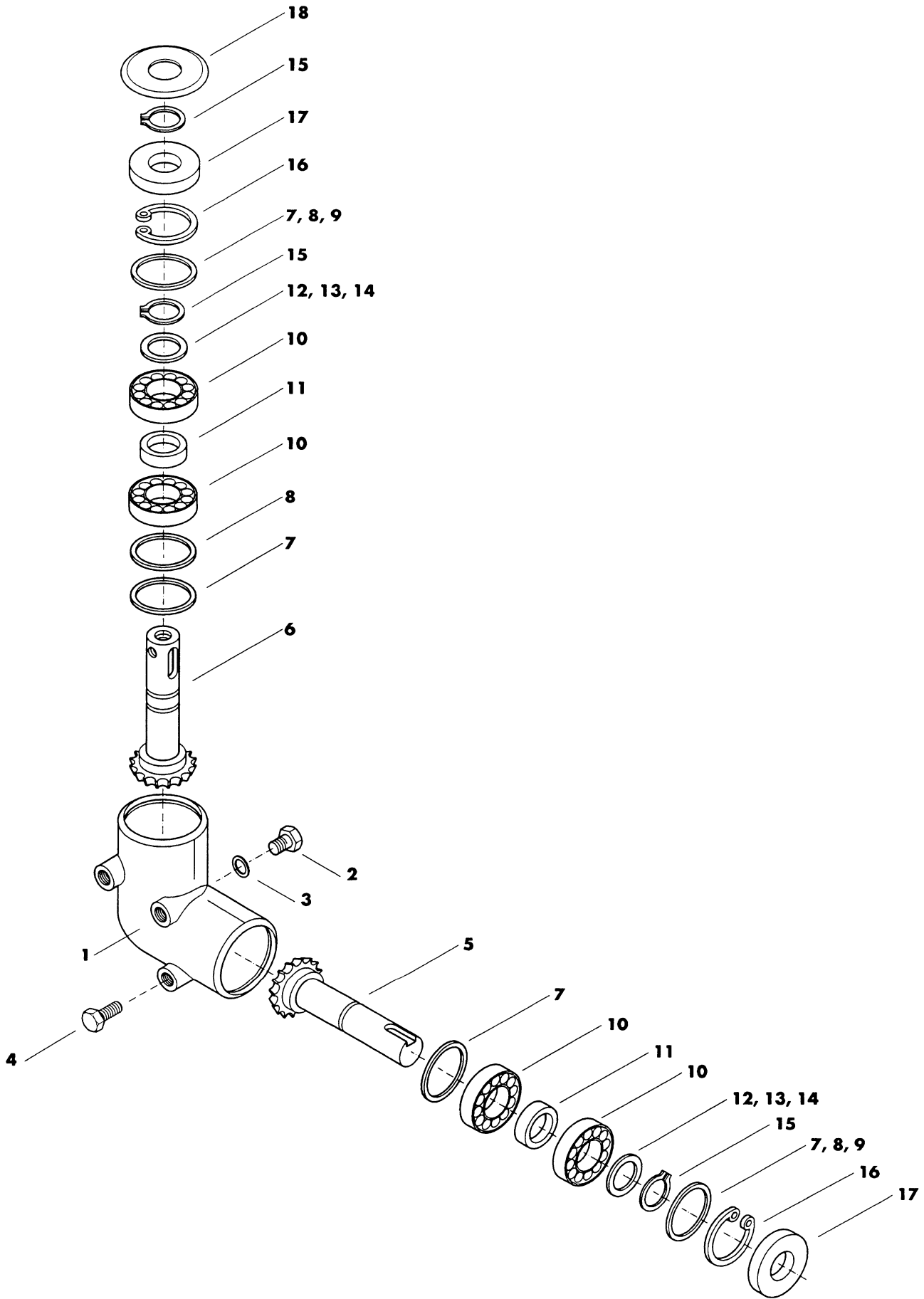
fig4.1 Grenzstreuschirm ZA-M Special

Pos.	Teile-Nr.	Benennung	Anzahl
15	1733010	Randstreuschirm links Normalfall f. Feldrand li.	1
16	NML	<b>NICHT MEHR LIEFERBAR</b> Sonderfall f. Feldrand re.	1
1	913054	STREUSCHIRMKONSOLE LI. (02) (MB)	1
1a	913055	STREUSCHIRMKONSOLE RE. (SB)	1
2	936743	SCHIRM LI. (09) (SB)	1
2a	NML	<b>NICHT MEHR LIEFERBAR</b>	1
3	933188	ANSCHLAGGLASCHE (09) BL 10259 3X 62X 152 1.4301	1
4	1113100	FLUEGELMUTTER M10	1
5	DA421	Flachrundschrabe 603 10X 30 A2-70	1
6	DF185	Scheibe ISO 7093-1 10,5X30X2,5 A2	5
7	1339700	DECKELSCHARNIER KUNST. PA6 SCHWARZ	2
8	DA167	Flachrundschrabe 603 6X 20 A2-70	2
9	DF011	Scheibe ISO 7090 6,4X12X1,6 A2	2
10	DE026	Sechskantmutter ISO 4032 M 6 A4-70	2
11	DC064	Sechskantschraube ISO 4017 10X 25 A2-70	3
12	1801120	AUSGLEICHSSCHEIBE RD 669 25X 4,5 1.4104	2
13	DE244	Sicherungsmutter DIN 985 M10 A4-70	3
14	MM071	MA Grenzstreuschirm einseitig	1



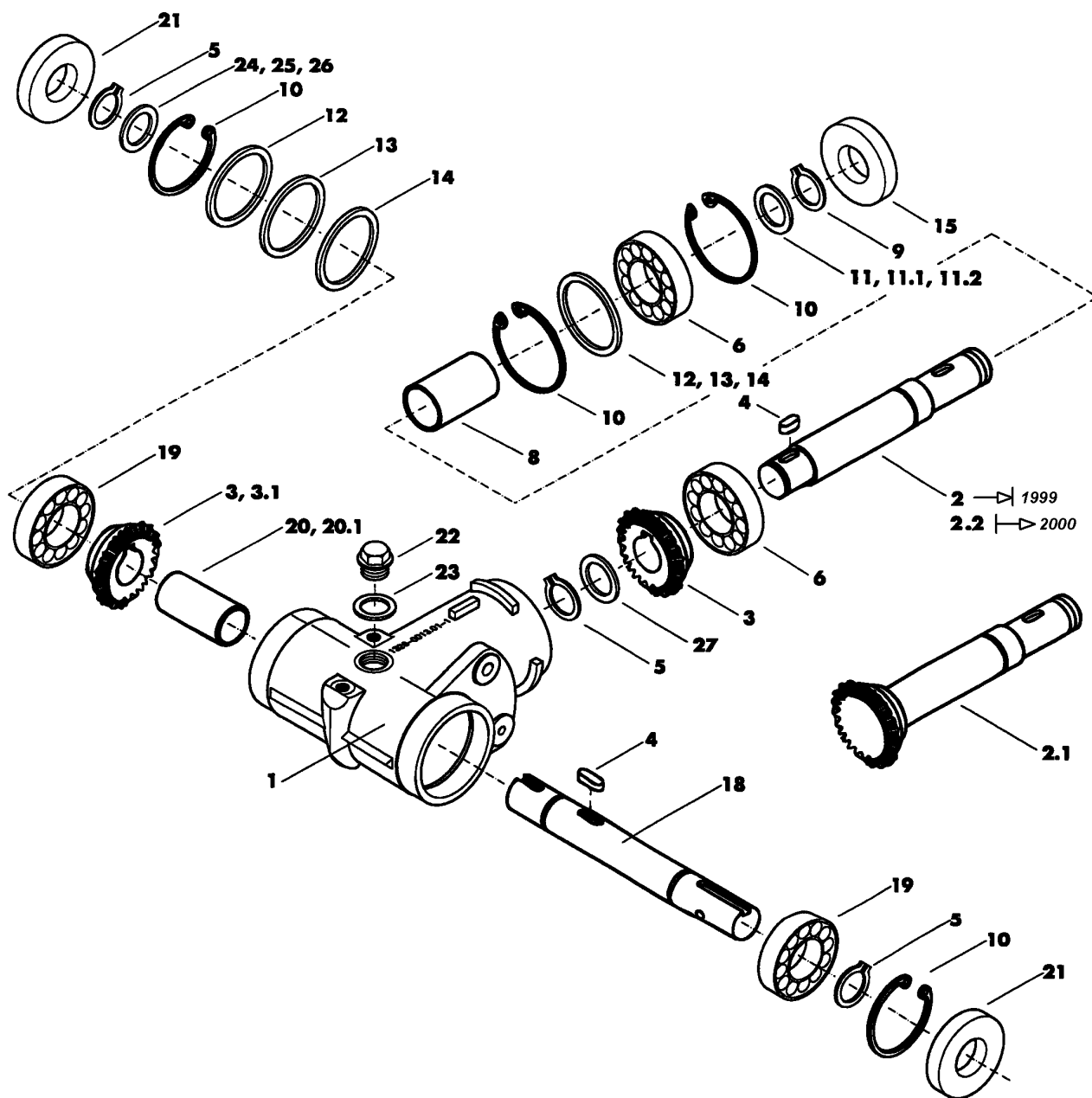
**fig5 Antrieb kpl. ZA-M Special**

<b>Pos.</b>	<b>Teile-Nr.</b>	<b>Benennung</b>	<b>Anzahl</b>
1	918044	EINGANGSGETRIEBE (02/K3/80) (MB) AWN004020	1
2	910440	WINKELGETRIEBE RE.(02/K3/80)##E (MB) AWN004020	1
3	910436	WINKELGETRIEBE LI. (02/K3/80)##E (MB) AWN004020	1
4	912714	ZWISCHENTEIL RE. (02) (MB)	1
5	912716	ZWISCHENTEIL LI. (02) (MB)	1
6	910396	MITNEHMERSCHEIBE D=12 KUNST. PUR 90-SH. / Zapfen D. = 12	4
7	912713	KUPPLUNGSFLANSCH (02) (SB) / Zapfen D. = 12	4
8	1223100	KETTENRAD 1/2X5/16" Z=16 DI=30" EINS. LN=25	1
9	DM056	Passfeder DIN 6885A 8X 7X 60 St50	1
10	DM006	Passfeder DIN 6885A 8X 7X 25 St50	4
11	1360100	FLANSCH F.EINGANGSWELLE (02)	1
12	1362100	6KT-SHR 4014 8X 30X17 A2-70	1
13	DE080	Sicherungsmutter ISO 7042 M 8 8 A2G	1
14	910092	SPANNBUEGEL (02) (MB)	1
15	DC036	Sechskantschraube ISO 4017 8X 25 A2-70	1
16	DF021	Scheibe ISO 7090 8,4X16X1,6 A2	1
17	DF361	Sicherungsscheibe 8,2X18X1,4 A2	1
18	DE030	Sechskantmutter ISO 4032 M 8 A4-70	1
19	DC041	Sechskantschraube ISO 4017 8X 35 A2-70	1
20	DE080	Sicherungsmutter ISO 7042 M 8 8 A2G	1
21	DF021	Scheibe ISO 7090 8,4X16X1,6 A2	1
22	DC174	Sechskantschraube ISO 4017 6X 25 A2-70	1
23	DF011	Scheibe ISO 7090 6,4X12X1,6 A2	1
24	DF360	Sicherungsscheibe 6,1X14X1,3 A2	1
25	DE026	Sechskantmutter ISO 4032 M 6 A4-70	1
26	910090	#GELENKWELLENSCHUTZ L=190 *UNST. LDPE / LACQ.ORANGE	1
27	910090	#GELENKWELLENSCHUTZ L=190 *UNST. LDPE / LACQ.ORANGE	1
28	914202	PA-FEDER M.BOHRUNG PA-FE 6885A 8X7X25 1.4057	2
29	DI167	Spannstift ISO 8752 4X 35 St	1
30	DI015	Spannstift ISO 8752 4X 16 St	1
31	HE002	Tellerfeder 2093 25X12,2X1,5	4
32	DI201	Spannstift ISO 13337 10X 24 St	1



**fig6 Winkelgetriebe ZA-M Special**

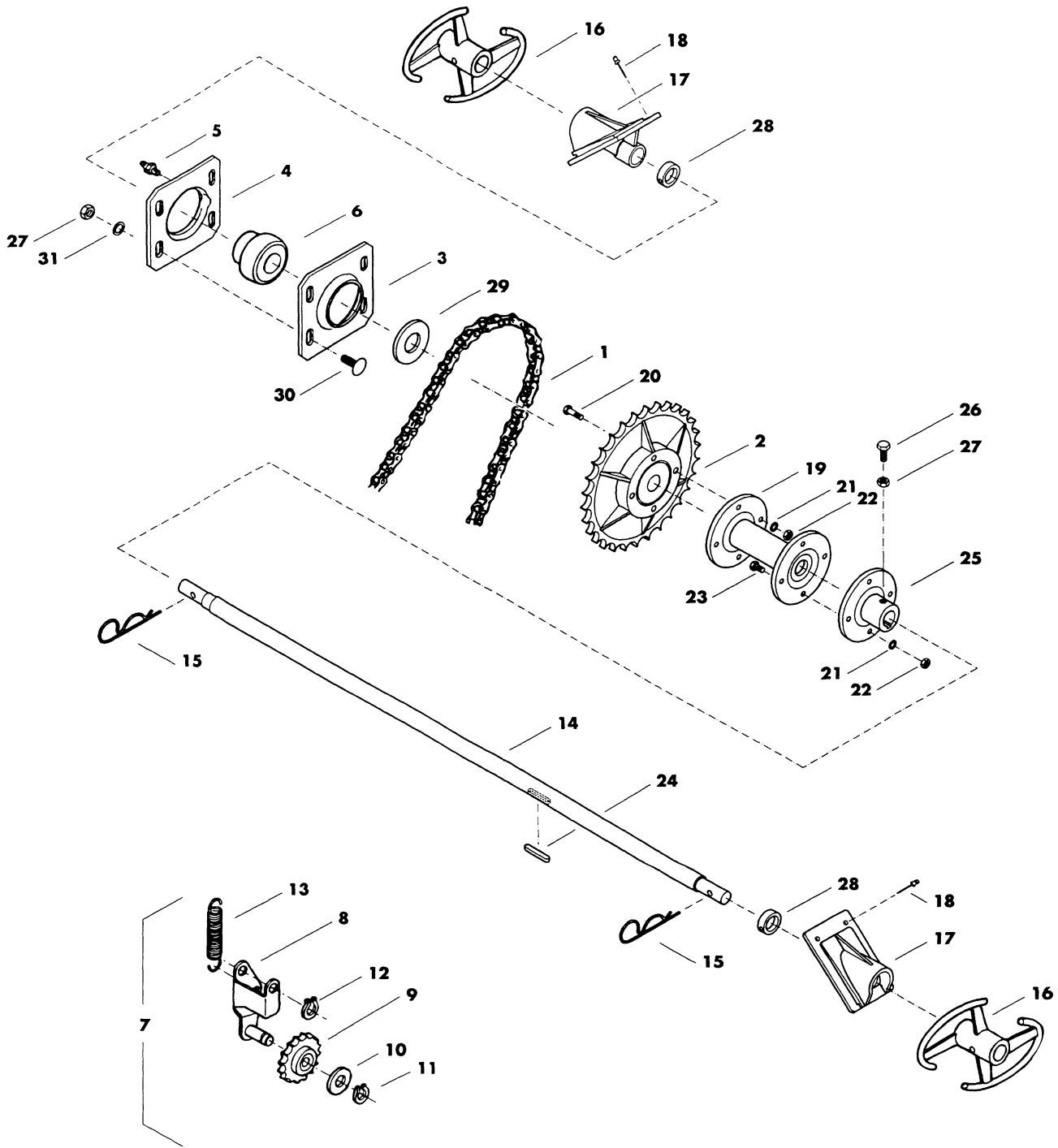
<b>Pos.</b>	<b>Teile-Nr.</b>	<b>Benennung</b>	<b>Anzahl</b>
1	1214100	GEHAEUSE F.WINKELGETR. GG-18	1
2	DD023	Verschlussschraube DIN 7604A 22X1,5 5.8	1
3	FF019	Dichtring 22X27X3	1
4	DC061	Sechskantschraube ISO 4017 10X 20 A2-70	3
5	938648	Reparatursatz Wellenpaar	1
6	938648	Reparatursatz Wellenpaar	1
7	DL060	Passscheibe DIN 988 56X 72X1	3
8	DL059	Passscheibe DIN 988 56X 72X0,5	3
9	DL058	Passscheibe DIN 988 56X 72X0,2	2
10	CA023	Rillenkugellager DIN 625 6306	4
11	912579	DISTANZRING##A RO 10305 35X 2 X 3,5 E235+CR1	2
12	DL044	Passscheibe DIN 988 30X 42X1	2
13	DL043	Passscheibe DIN 988 30X 42X0,5	2
14	DL042	Passscheibe DIN 988 30X 42X0,3	2
15	DL086	Sicherungsring DIN 471 30X1,5	3
16	DL104	Sicherungsring DIN 472 72X2,5	2
17	FA007	Wellendichtring DIN 3760 AS 30X 72X10	2
18	1220100	SCHUTZKAPPE 30X85X3 KUNST. PA6 SCHWARZ	1





## fig7 Eingangsgetriebe und Sondereingangsgetriebe ZA-M Special

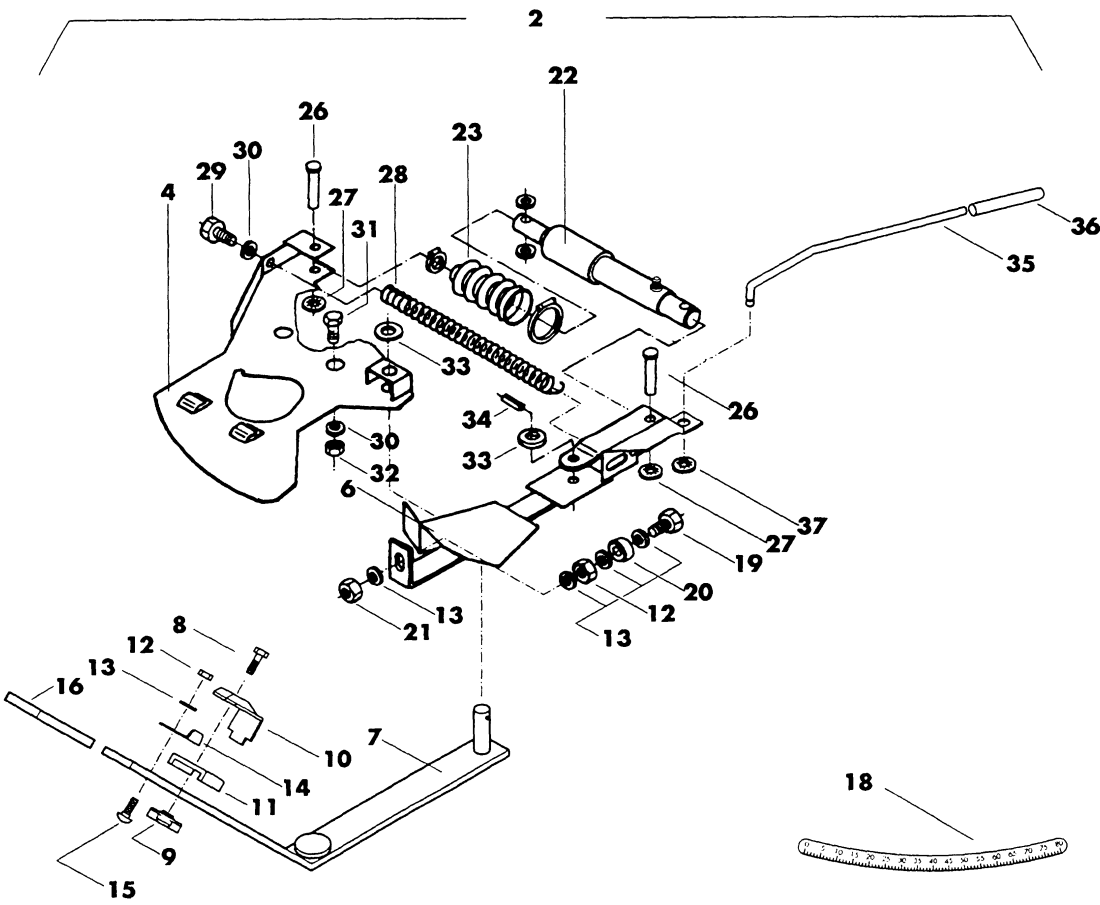
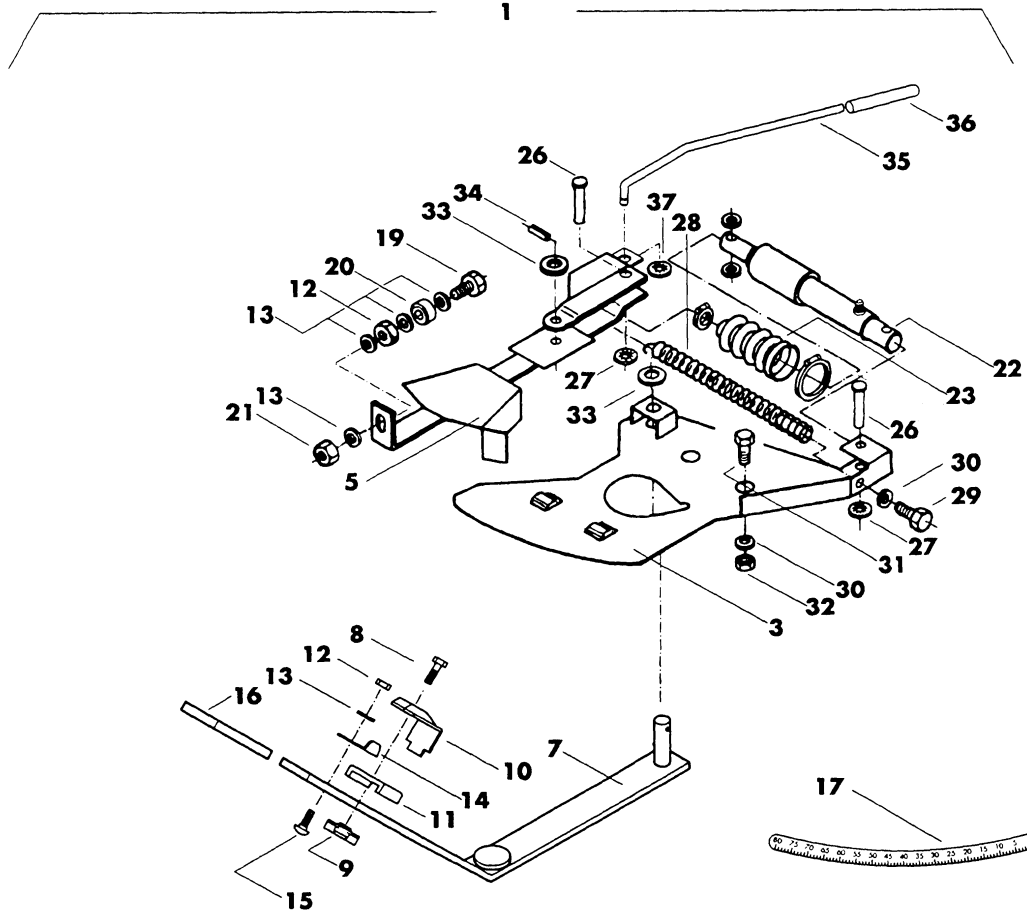
Pos.	Teile-Nr.	Benennung	Anzahl
o.Abb.	918044	EINGANGSGETRIEBE (02/K3/80) (MB) AWN004020	1
o.Abb.	920323	SONDEREINGANGSGETRIEBE (02/K3/80) ZAPFWELLE 720 U/MIN. AWN004 Hinweis: Die POS. 2.1, 3.1, 11.1, 20.1 sind dieser Bestellnummer zugeordnet.	1
1	910086	GETRIEBEGEHAEUSE UMBAU Besteht aus Pos 2.2, 2.3, 2.4, 2.5, 2.6 !	1
2	911566	EINGANGSWELLE RD 10278 35h6 X 200 11SMn30+SL+PL Bis Bj. 1999!	2
2.1	911825	KEGELRADWELLE M=5 Z=12 16MNCR5	3
2.2	918049	EINGANGSWELLE RD 10278 35h6 X 203 11SMn30+SL+PL Ab Bj. 2000!	1
2.3	918050	DISTANZROHR RO 2394 40X2X 55 ST35 Ohne Abbildung!	1
2.4	DC213	Sechskantschraube ISO 4017 10X 20 A2-70 Ohne Abbildung!	1
2.5	DF185	Scheibe ISO 7093-1 10,5X30X2,5 A2 Ohne Abbildung!	1
2.6	EJ286	Schutztrichter SC05 L=197 Ohne Abbildung!	1
3	912570	KEGELRAD Z=16	3
3.1	912595	KEGELRAD M=5 Z=16 NABENLAENGE=14 16MNCR5	2
4	DM006	Passfeder DIN 6885A 8X 7X 25 St50	1
5	DL086	Sicherungsring DIN 471 30X1,5	1
6	CA019	Rillenkugellager DIN 625 6207	4
8	912578	DISTANZROHR RO 2394 40X2X 45 ST35	1
9	DL088	Sicherungsring DIN 471 35X1,5	3
10	DL104	Sicherungsring DIN 472 72X2,5	3
11	DL018	Passscheibe DIN 988 35X 45X2,5	3
11.1	DL047	Passscheibe DIN 988 36X 45X0,5	1
11.2	DL046	Passscheibe DIN 988 36X 45X0,2	1
12	DL058	Passscheibe DIN 988 56X 72X0,2	2
13	DL059	Passscheibe DIN 988 56X 72X0,5	1
14	DL060	Passscheibe DIN 988 56X 72X1	2
15	FA028	Wellendichtring DIN 3760 AS 35X 72X12	1
18	910087	QUERWELLE RD 10278 30X284 S235JRG2C+SL+PL	1
19	CA023	Rillenkugellager DIN 625 6306	1
20	912577	DISTANZROHR RO 2394 35X2X 78,7 ST35	1
20.1	911826	DISTANZBUCHSE RO 2394 35X2X 71,9 ST35	1
21	FA007	Wellendichtring DIN 3760 AS 30X 72X10	2
22	DD023	Verschlusschraube DIN 7604A 22X1,5 5.8	1
23	FF019	Dichtring 22X27X3	1
24	DL044	Passscheibe DIN 988 30X 42X1	1
25	DL043	Passscheibe DIN 988 30X 42X0,5	3
26	DL042	Passscheibe DIN 988 30X 42X0,3	1
27	DL116	Passscheibe DIN 988 30X 42X0,2	1





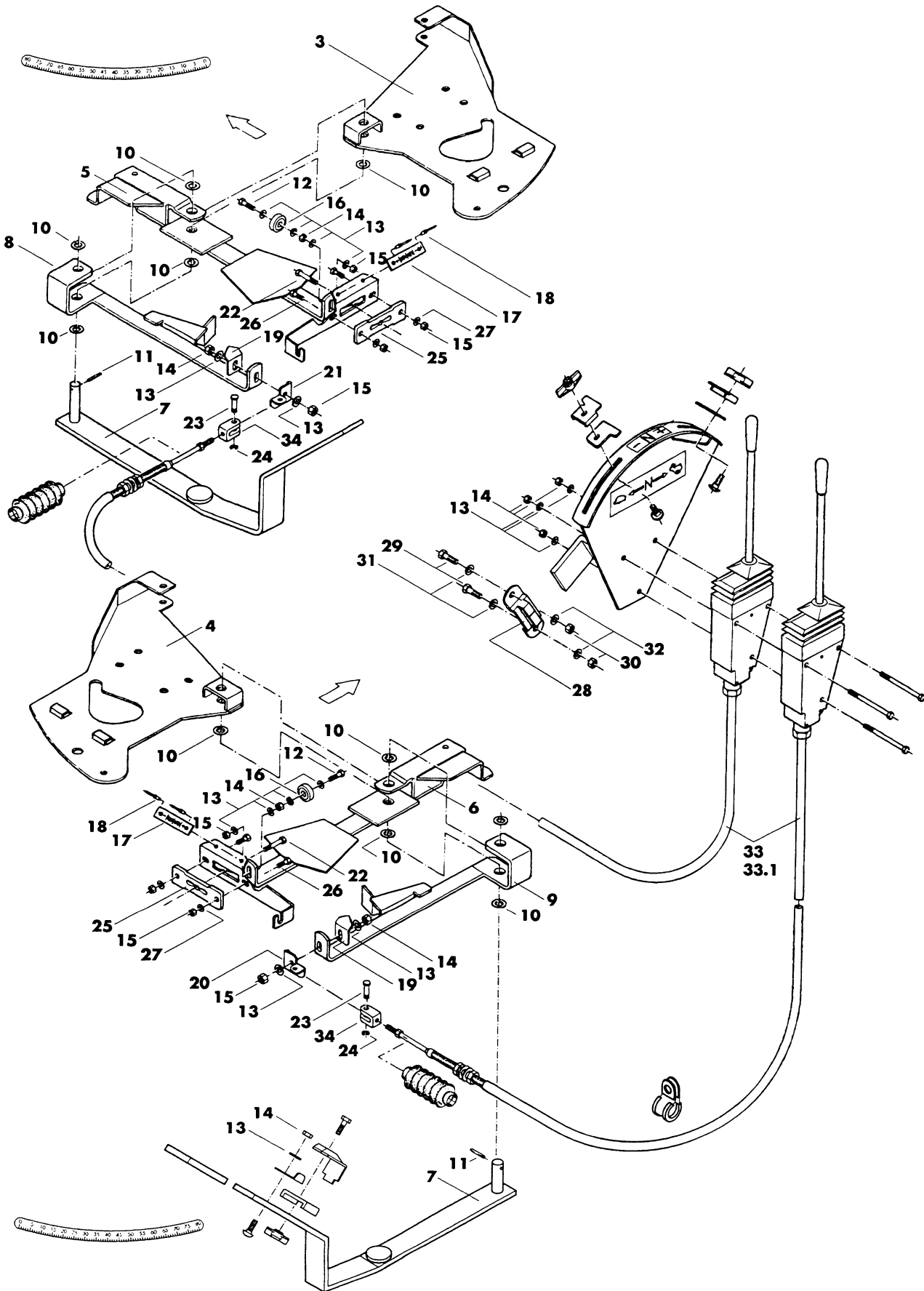
**fig8 Rührwelle und Kettenspannschwinge**

Pos.	Teile-Nr.	Benennung	Anzahl
1	ED052	Rollenkette 8187 08B-1SS 76 Glieder m. 1/2X5/16Zoll 1.4310	1
2	1134100	KETTENRAD 1/2X5/16" Z=44" KUNST. PA66 SCHWARZ	1
3	1136100	LAGERSCHALE 2X100X100	1
4	1136100	LAGERSCHALE 2X100X100	1
5	CG016	Schmiernippel DIN 71412 AM 6	1
6	CA055	Spannlager 204 INA	1
7	1141100	KETTENSPANNSCHWINGE (MB)	1
8	1142100	SCHWINGE (SB)	1
9	1311700	KETTENSPANNRAD	1
10	1309700	SCHEIBE 16,0X35X2 BL 9445 2 X D =35 1.4301+2B	1
11	DL076	Sicherungsring DIN 471 15X1	1
12	DL079	Sicherungsring DIN 471 16X1	1
13	1336400	ZUGFED 2,5X24,0X 77 1.4310	1
14	1135100	RUEHRWELLE RD 10278 20X892 1.4305	1
15	1062100	FEDERSTECKER 1-FACH 4,5 X 92	2
16	938023	RUEHRSPIRALE GX8CrNIS18-9 (1.4305)	2
17	911513	RUEHRWELLENLAGER KUNST. PA66 SCHWARZ	2
18	DH105	Blindniet 15983 5,0X12,0 A2/A2	4
19	912575	DISTANZTEIL (02)	1
20	DB218	Sechskantschraube ISO 4014 6X 40 A2-70	4
21	DF360	Sicherungsscheibe 6,1X14X1,3 A2	5
22	DE026	Sechskantmutter ISO 4032 M 6 A4-70	5
23	DC016	Sechskantschraube ISO 4017 6X 16 A2-70	1
24	DM055	Passfeder DIN 6885A 6X 6X 35 1.4057	1
25	912576	KUPPLUNGSHAELFTE (09) (SB)	1
26	DC031	Sechskantschraube ISO 4017 8X 20 A2-70	1
27	DE030	Sechskantmutter ISO 4032 M 8 A4-70	1
28	DL006	Stelling DIN 705A 20 9SMnPb28 m. Gewindestift DIN EN ISO 4029	1
29	DL031	Passscheibe DIN 988 20X 28X0,5	4
30	DA061	Flachrundschrabe 603 8X 20 8.8 A2G	4
31	DF023	Scheibe ISO 7093-1 8,4X24X2 St	4



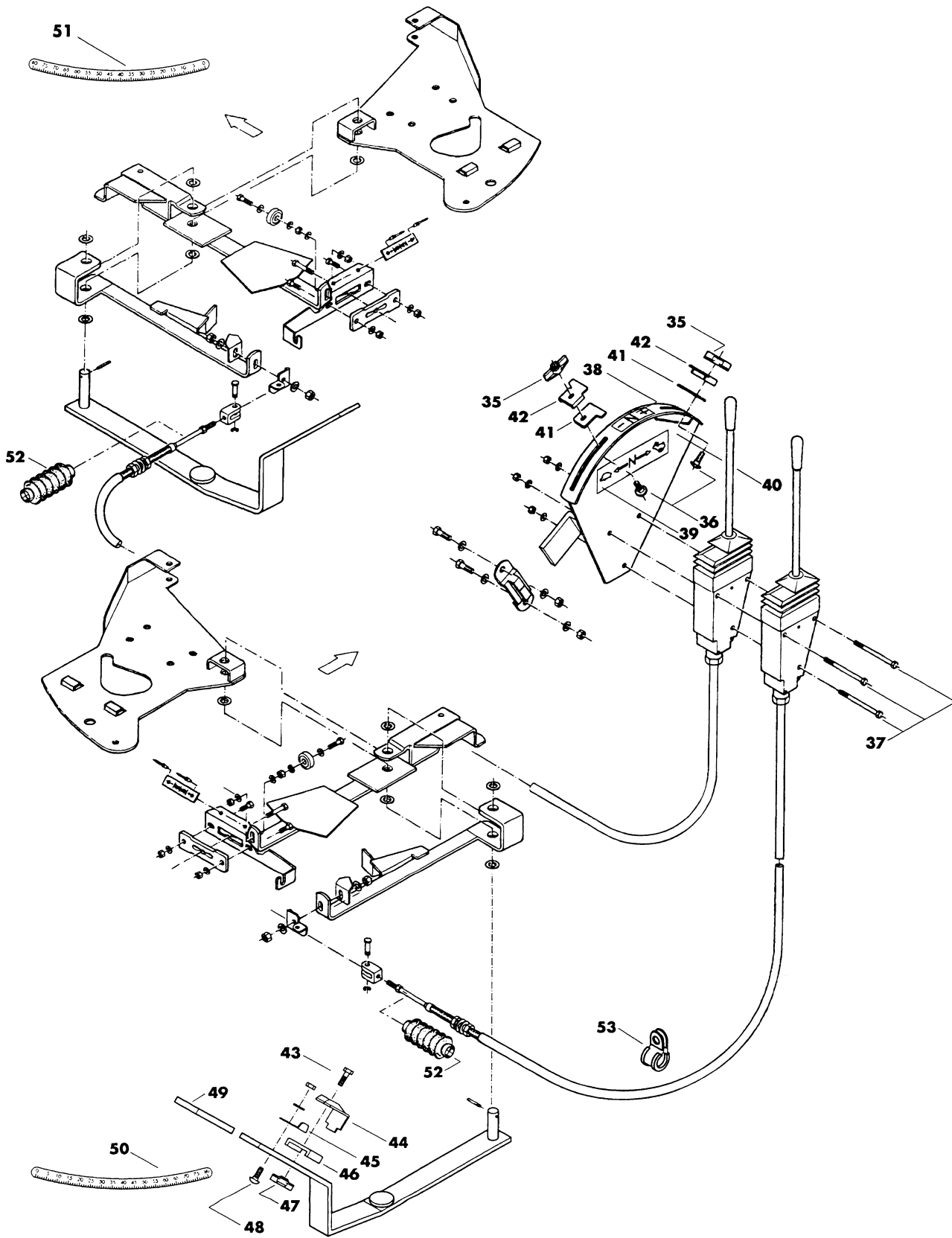
**fig9 Bodenplatte mit Schieber ZA-M Special**

Pos.	Teile-Nr.	Benennung	Anzahl
1	922862	BODENGRUPPE RE.MECH. (MB)	1
2	922861	BODENGRUPPE LI.MECH. (MB)	1
3	913041	BODENPLATTE RE..(02) (MB)	1
4	913042	BODENPLATTE LI.(02) (MB)	1
5	1158100	EINSTELLSCHIEBER RE. (02) (AB MASCH. 3700)	1
6	1159100	EINSTELLSCHIEBER LI. (02) (AB MASCH. 3700)	1
7	1694100	STELLHEBEL (02)	2
8	DC077	Sechskantschraube ISO 4017 10X 55 A2-70	2
9	1113100	FLUEGELMUTTER M10	2
10	1109100	KLEMMSTUECK (02) SPALT-BD 2,99X 32X 98 DD11	2
11	1121100	UNTERLAGE KUNST. PUR NATUR	2
12	DE030	Sechskantmutter ISO 4032 M 8 A4-70	4
13	DF021	Scheibe ISO 7090 8,4X16X1,6 A2	10
14	1112100	ZEIGER	2
15	DA062	Flachrundschrabe 603 8X 20 A2-70	2
16	1111100	HANDGRIFF 40X8 L=CA. 90 PVC SCHW.	2
17	1108100	SKALA RE. 3X20X330 KUNST. PP ORANGE	1
18	1107100	SKALA LI. 3X20X330 KUNST. PP ORANGE	1
19	DB014	Sechskantschraube ISO 4014 8X 35 A2-70	2
20	1680100	ROLLE 25X8 KUNST. POM SCHWARZ	2
21	DE288	Sicherungsmutter DIN 985 M 8 A4-70	2
22	0232700	HYD-ZYL M.FALTENBALG TEIL: ZYL E-20- 70-220	2
23	1866100	Faltenbalg	2
26	1126100	BOLZEN 12 X 44	4
27	1089100	SICHERUNGSRING D=8 KUNST. PA66 SCHWARZ	4
28	918158	ZUGFED 6,0X36,0X227 (02) TEIL: ZUGFED	2
29	DC237	Sechskantschraube ISO 4017 10X 60 A2-70	2
30	DF033	Scheibe ISO 7090 10,5X20X2 A2	6
31	DC060	Sechskantschraube ISO 4017 10X 20 8.8 A	4
32	DE032	Sechskantmutter ISO 4032 M10 8 A2G	4
33	1679100	SCHEIBE 17X30X1 BL 10259 1X 30X 30 1.4301	10
34	DI020	Spannstift ISO 8752 4X 30 St	2
35	1123100	STANGE (02) TEIL: STANGE 8X353	2
36	NML	NICHT MEHR LIEFERBAR	2
37	1122100	SICHERUNGSRING PA66 NATUR 7X20X1,5	2



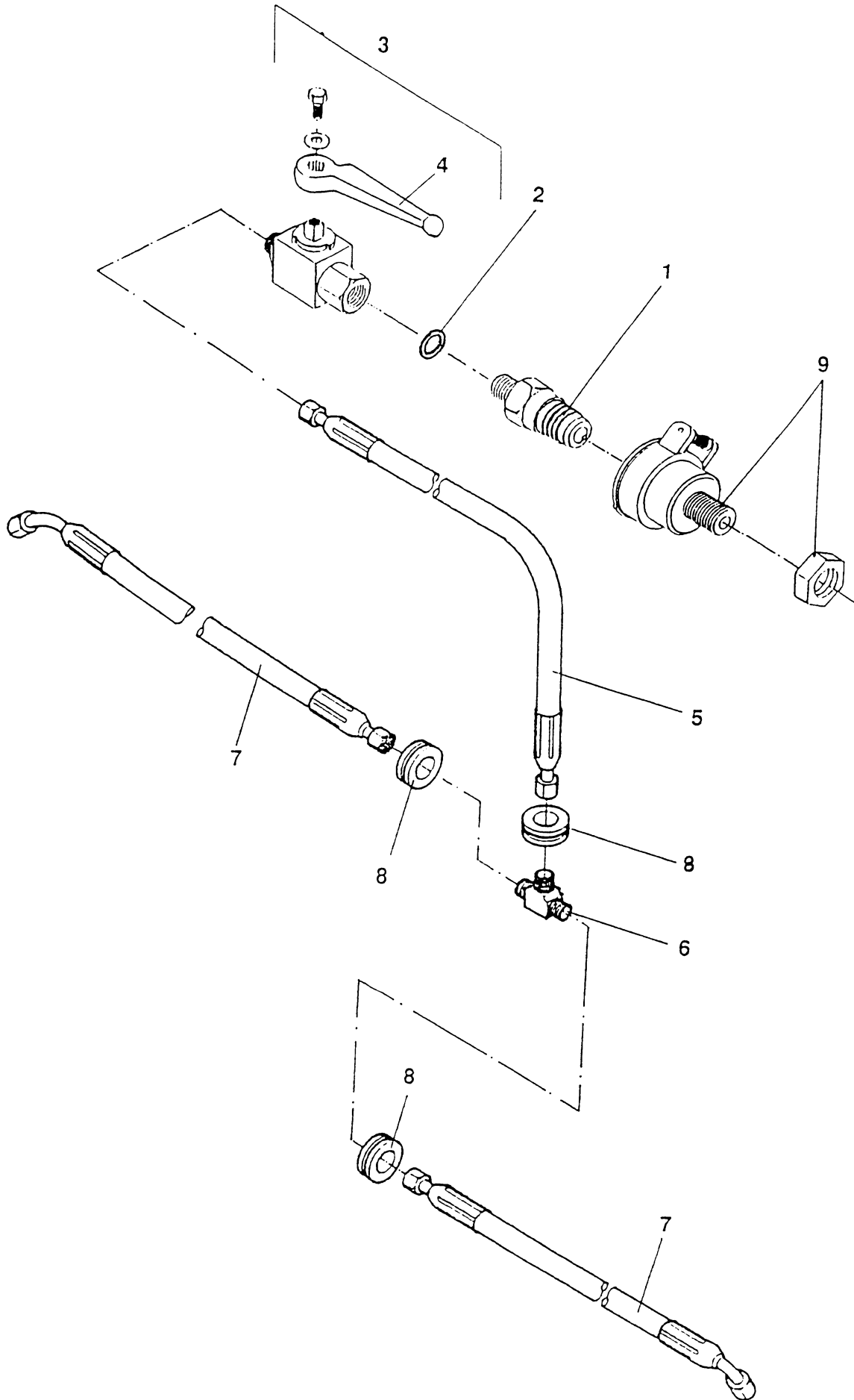
**fig9.1 +/- Schaltung ZA-M Special (1/2)**

Pos.	Teile-Nr.	Benennung	Anzahl
o.Abb.	1595010	+/- Schaltung Streumenge Bowdenzug (3500 mm lang)	1
o.Abb.	1605010	+/- SCHALTUNG M.BOWDENZUG LANG	1
3	913041	BODENPLATTE RE..(02) (MB)	1
4	913042	BODENPLATTE LI.(02) (MB)	1
5	1926110	EINSTELLSCHIEBER RE. (02)	1
6	1927110	EINSTELLSCHIEBER LI. (02)	1
7	1928110	STELLHEBEL (02)	2
8	1807120	VERSTELLSCHIEBER RE. (AB MASCH. 3700)	1
9	1808120	VERSTELLSCHIEBER LI. (AB MASCH. 3700)	1
10	1679100	SCHEIBE 17X30X1 BL 10259 1X 30X 30 1.4301	10
11	DI020	Spannstift ISO 8752 4X 30 St	2
12	DB014	Sechskantschraube ISO 4014 8X 35 A2-70	2
13	DF021	Scheibe ISO 7090 8,4X16X1,6 A2	22
14	DE030	Sechskantmutter ISO 4032 M 8 A4-70	7
15	DE288	Sicherungsmutter DIN 985 M 8 A4-70	8
16	1680100	ROLLE 25X8 KUNST. POM SCHWARZ	2
17	1915110	SKALA	2
18	DH038	Blindniet 15983 3,2X 6,0 A2/A2	4
19	1916110	ZEIGER BL 10259 2X 25X 50 1.4301	2
20	1918110	STELLWINKEL	1
21	1918110	STELLWINKEL	1
22	DB116	Sechskantschraube ISO 4014 20X140 8.8 A	2
23	1919110	BOLZEN 7X18	2
24	DL151	Sicherungsscheibe DIN 6799 4 A2	2
25	1920110	EINTELLSTUECK 6X30X96 KUNST. PUR SCHWARZ	2
26	DC031	Sechskantschraube ISO 4017 8X 20 A2-70	4
27	DF021	Scheibe ISO 7090 8,4X16X1,6 A2	4
28	3645100	EINSTECKTASCHE (02) TEIL: EINSTECKT. T64/C-15	2
29	DC064	Sechskantschraube ISO 4017 10X 25 A2-70	4
30	DE036	Sechskantmutter ISO 4032 M10 A4-70	4
31	DF185	Scheibe ISO 7093-1 10,5X30X2,5 A2	8
32	DF145	FEDERRING 10	4
33	EF051	Bowdenzug L=3500 kpl.	2
33.1	EF052	Bowdenzug L=5000 kpl.	2
34	1923110	ANSCHRAUBSTUECK	2



**fig9.2 +/- Schaltung ZA-M Special (2/2)**

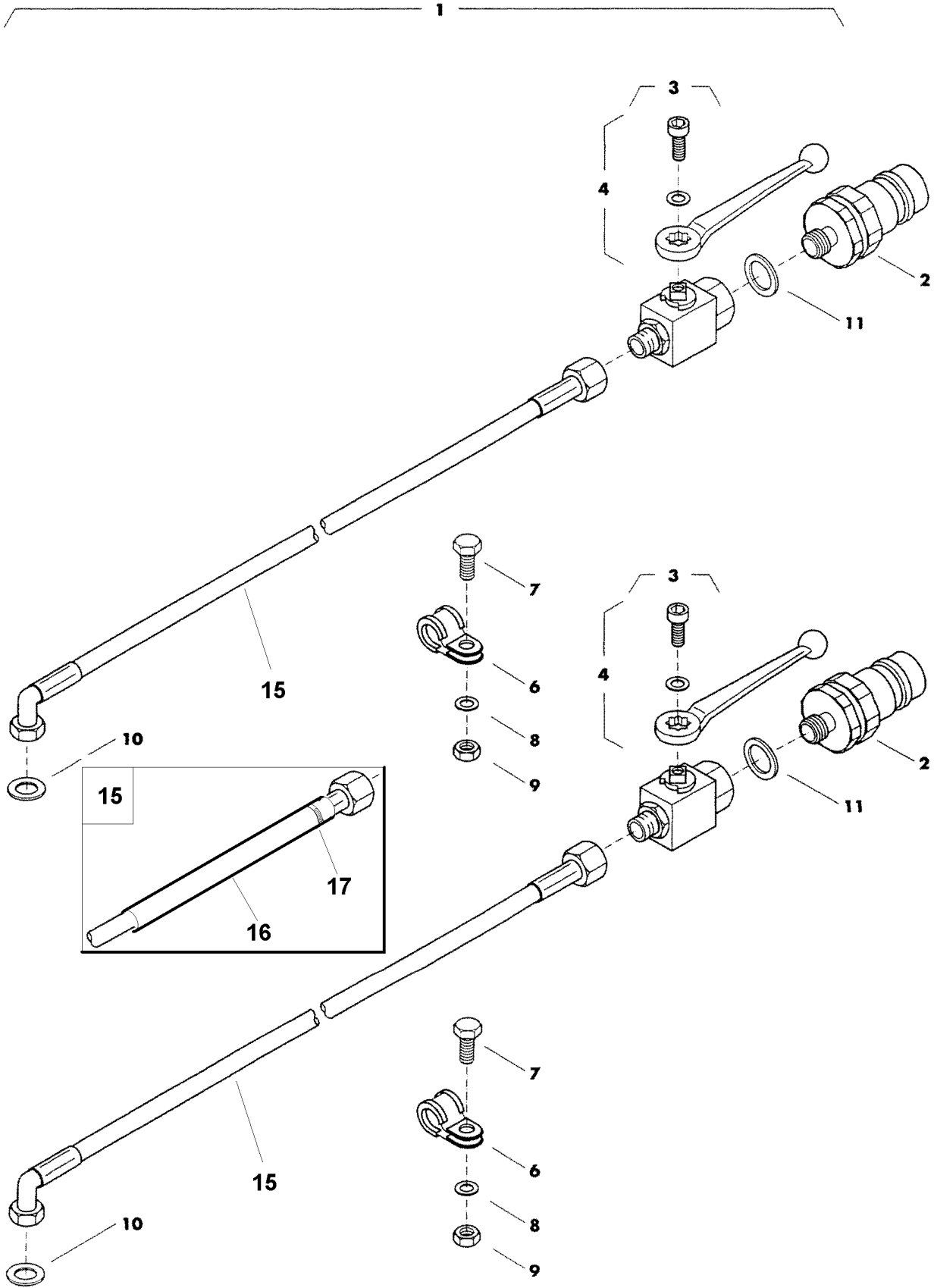
<b>Pos.</b>	<b>Teile-Nr.</b>	<b>Benennung</b>	<b>Anzahl</b>
35	8533500	FLUEGELMUTTER M 8(SI)	2
36	DA064	Flachrundschraube 603 8X 25 4.6 A2G	2
37	DB206	Sechskantschraube ISO 4014 8X 90 A2-70	4
38	0894700	FOLIE HASE-SCHILDKROETE	1
39	NML	NICHT MEHR LIEFERBAR	1
40	1924110	HALTERUNG	1
41	1921110	FESTSTELLBLECH BL 59382 3X 43X 55 1.4016	2
42	1922110	FESTSTELLBLECH BL 10259 3X 55X 56 1.4301	2
43	DC077	Sechskantschraube ISO 4017 10X 55 A2-70	2
44	1109100	KLEMMSTUECK (02) SPALT-BD 2,99X 32X 98 DD11	2
45	1112100	ZEIGER	2
46	1121100	UNTERLAGE KUNST. PUR NATUR	2
47	1113100	FLUEGELMUTTER M10	2
48	DA211	Flachrundschraube 603 8X 16 A2-70	2
49	1111100	HANDGRIFF 40X8 L=CA. 90 PVC SCHW.	2
50	1107100	SKALA LI. 3X20X330 KUNST. PP ORANGE	1
51	1108100	SKALA RE. 3X20X330 KUNST. PP ORANGE	1
52	0453710	Teil nur auf Anfrage!	2
53	KE043	n.m.l nur Getriebe Kpl. (3001600) ohne Hebel u. Skala Rohrschelle 3016-1 D1 10/15 W1-CR	2





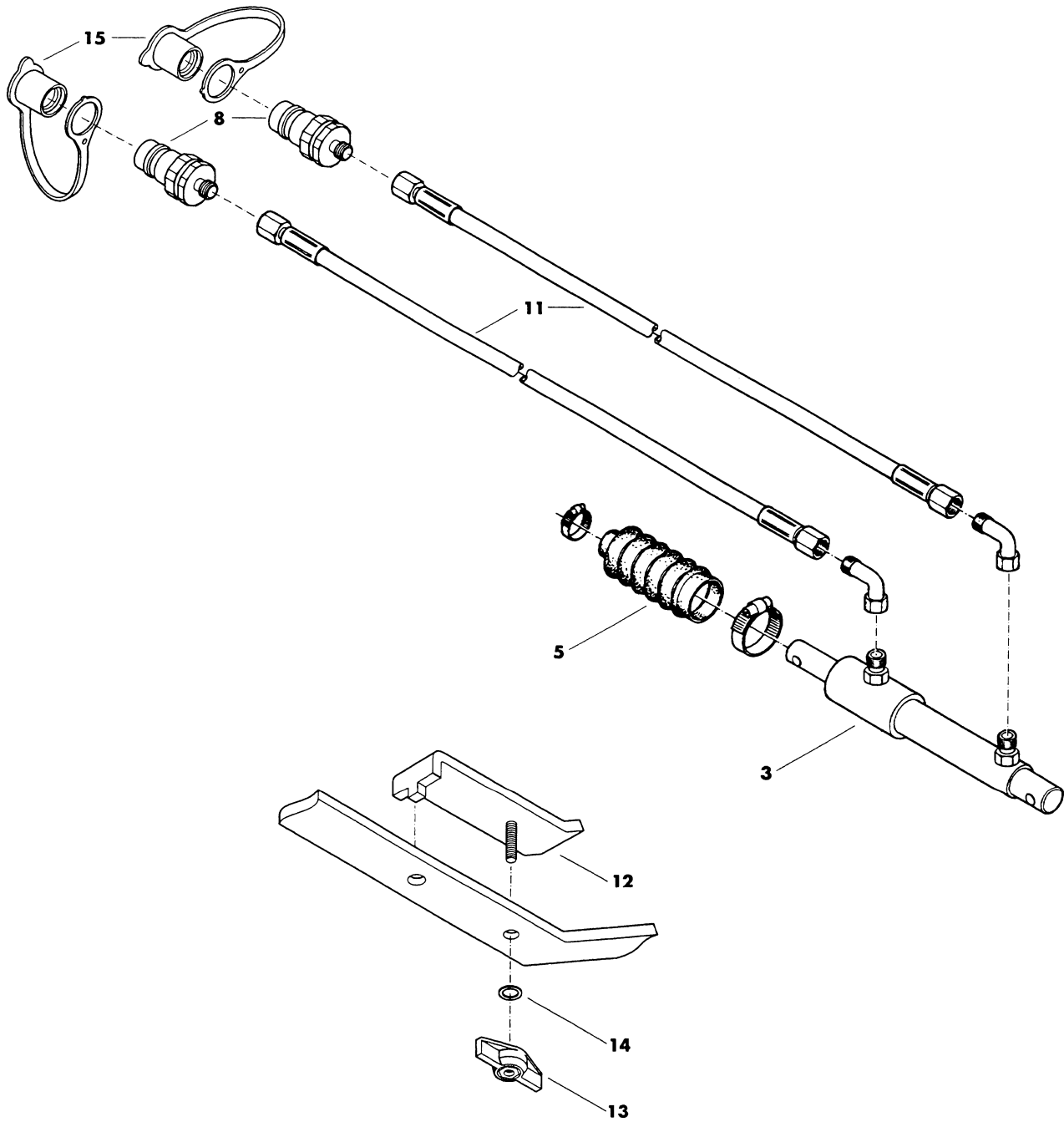
**fig10 Hydr. Doppelschieberbetätigung ZA-M Special**

<b>Pos.</b>	<b>Teile-Nr.</b>	<b>Benennung</b>	<b>Anzahl</b>
o.Abb.	910825	#DOPPELSCHIEBERBETAETIGUNG HYDR. KPL.	1
1	GD052	SVK-Stecker 7241-1A 12,5 8L-14X1,5 A3C	1
2	FF022	Dichtring DIN 7603A 14X20X1,5 Cu	1
3	922344	RUND-KUGELHAHN RK DN 6 M14X1,5 IN./ 8-L 4413	1
4	0314700	SCHALTGRIFFF GEKR. M.SCHRAUBE +SCHEIBE	1
5	GB357	Hydraulikschlauch DN 06 L = 1500	1
6	GC006	T-Versch. L8	1
7	GB049	Hydraulikschlauch DN 06 L = 650	2
8	ID003	Kabelmuffe D=16/24/30	3
9	GD047	Steckerhalter m. Staubschutz	1



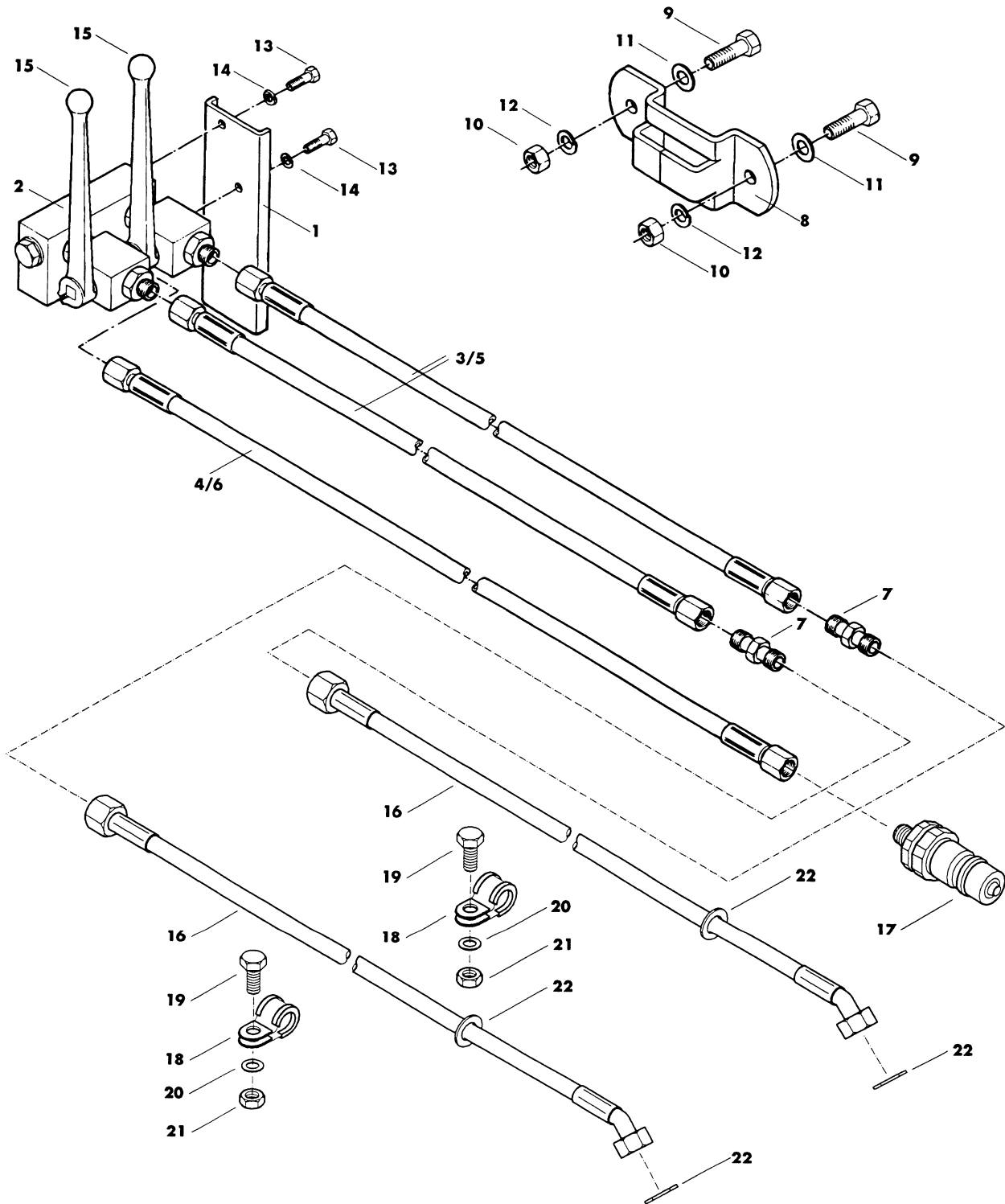
**fig10. Hydr. Einzelschieberbetätigung einfachwirkend ZA-M Special**

<b>Pos.</b>	<b>Teile-Nr.</b>	<b>Benennung</b>	<b>Anzahl</b>
1	911395	EINZELSCHIEBERBETAETIGUNG HYDR. KPL.(GELOESCHT)	2
2	GD052	SVK-Stecker 7241-1A 12,5 8L-14X1,5 A3C	2
3	922344	RUND-KUGELHAHN RK DN 6 M14X1,5 IN./ 8-L 4413	2
4	0314700	SCHALTGRIF F GEKR. M.SCHRAUBE +SCHEIBE	2
6	KE075	Rohrschelle 3016-1 D1 16/20 W3-CR	2
7	DC028	Sechskantschraube ISO 4017 8X16 A2-70	2
8	DF021	Scheibe ISO 7090 8,4X16X1,6 A2	2
9	DE116	Sicherungsmutter ISO 7042 M 8 A2-70	2
10	ID003	Kabelmuffe D=16/24/30	4
<b>15</b>	<b>942692</b>	<b>REP.SATZ HYD.-SCHLAUCH (MB)</b>	<b>1</b>
16	GB549	Schutzschlauch DI=27 L=500	1
17	KE032	Kabelbinder 4,8X160 schwarz	1



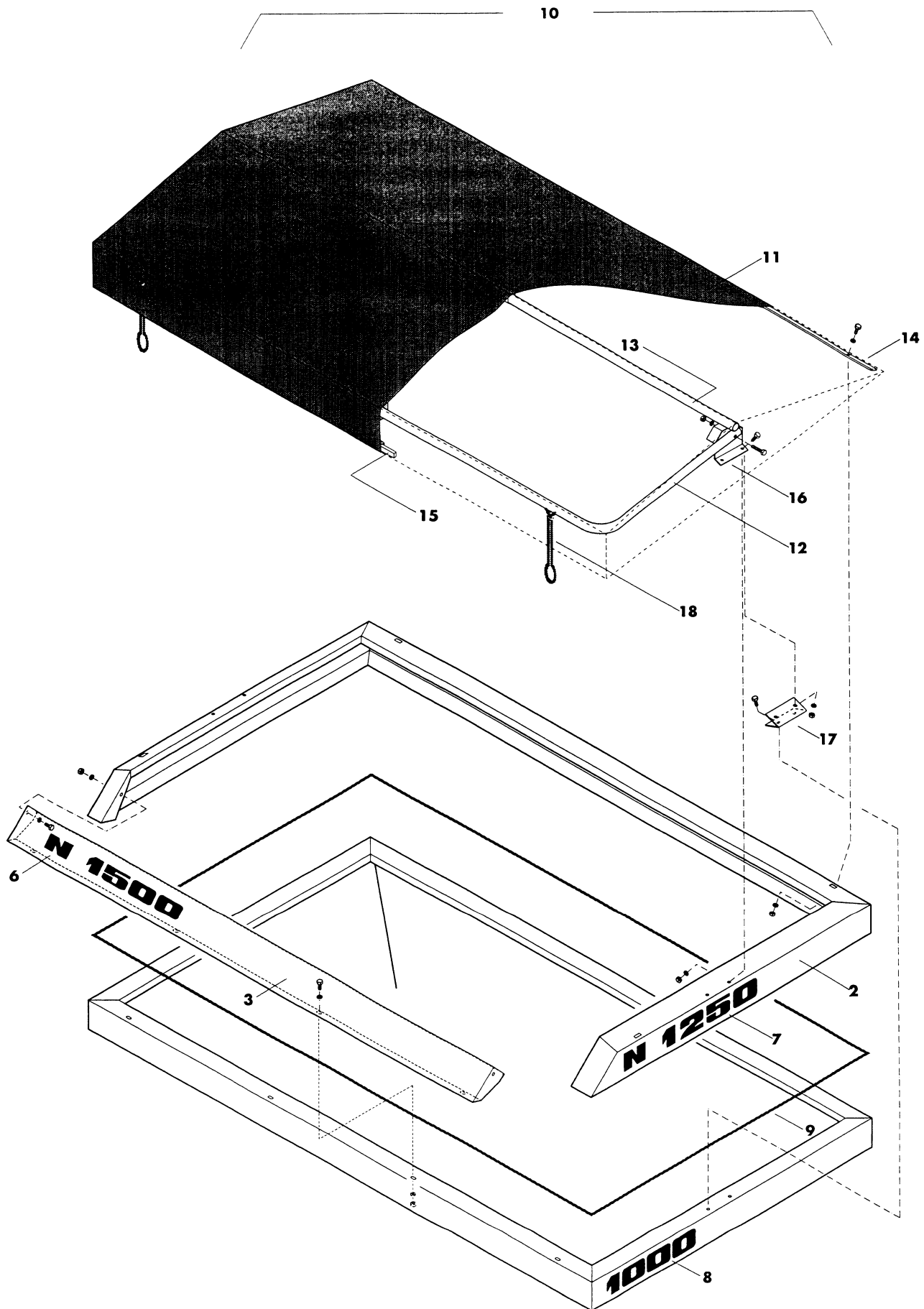
**fig10. Hydr. Einzelschieberbetätigung doppelwirkend ZA-M Special**

<b>Pos.</b>	<b>Teile-Nr.</b>	<b>Benennung</b>	<b>Anzahl</b>
o.Abb.	1821000	HYDR.EINZELSCHIEBERBETAET *OPPELTWIRKEND	1
3	0245700	HYD-ZYL (02) TEIL: ZYL D-25-22- 70-220	2
5	1866100	Faltenbalg	2
8	GD052	SVK-Stecker 7241-1A 12,5 8L-14X1,5 A3C	4
11	GB191	Hydraulikschlauch DN 06 L = 2000	4
12	1806120	KLEMMBOCK (02)	2
13	1113100	FLUEGELMUTTER M10	2
14	DF033	Scheibe ISO 7090 10,5X20X2 A2	2
15	GD047	Steckerhalter m. Staubschutz	2



**fig10. Hydr. Einzelschieberbetätigung mit Zweiwegeeinheit ZA-M Special**

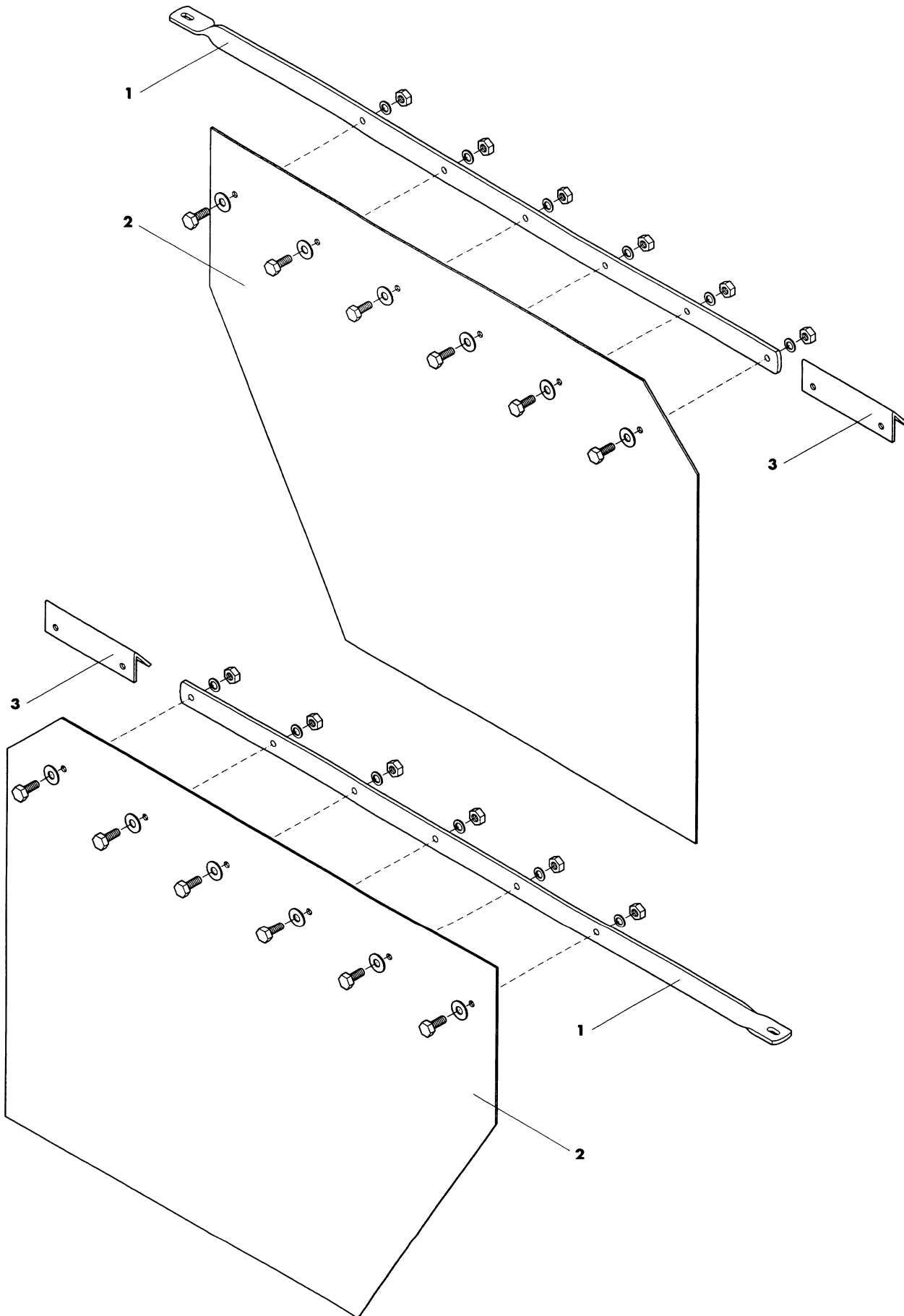
Pos.	Teile-Nr.	Benennung	Anzahl
o.Abb.	1766000	#2-WEGE-EINHEIT ZA-OC	1
1	914575	EINSTECKPROFIL TEIL:BL 2X 59X 120 1.4301+2B	1
2	0398700	REIHENSCHALTKOMBINAT. RS2	1
3	GB386	Hydraulikschlauch DN 06 L = 1000	2
4	GB357	Hydraulikschlauch DN 06 L = 1500	1
5	913004	HD-SCHL. 1SN 6 N /N - 3000 M.SCHUTZ DIN20066 ST/A3C THERMOPL. PN	2
6	913005	HD-SCHL. 1SN 6 N /N - 3500 M.SCHUTZ DIN20066 ST/A3C THERMOPL. PN	1
7	GC002	Gerade Verschr. L8	2
8	3645100	EINSTECKTASCHE (02) TEIL: EINSTECKT. T64/C-15	1
9	DC063	SECHSKANTSCHRAUBE 10X25	2
10	DE032	Sechskantmutter ISO 4032 M10 8 A2G	2
11	DF036	Scheibe ISO 7093-1 10,5X30X2,5 St A2G	2
12	DF346	Sicherungsscheibe 10,2X22X1,6 FIZnL-480H	2
13	DC012	Sechskantschraube ISO 4017 6X 12 8.8 A	2
14	DF353	Sicherungsscheibe 6,1X14X1,3 FIZnL-480H	2
15	0249700	SCHALTGRIFF GERADE	2
16	GB090	Hydraulikschlauch DN 06 L = 1500	2
17	GD052	SVK-Stecker 7241-1A 12,5 8L-14X1,5 A3C	1
18	KE075	Rohrschelle 3016-1 D1 16/20 W3-CR	2
19	DC028	Sechskantschraube ISO 4017 8X16 A2-70	2
20	DF021	Scheibe ISO 7090 8,4X16X1,6 A2	2
21	DE116	Sicherungsmutter ISO 7042 M 8 A2-70	2
22	ID003	Kabelmuffe D=16/24/30	2





**fig11 Behälteraufsatz N und Abdeckschwenkplane ZA-M Special**

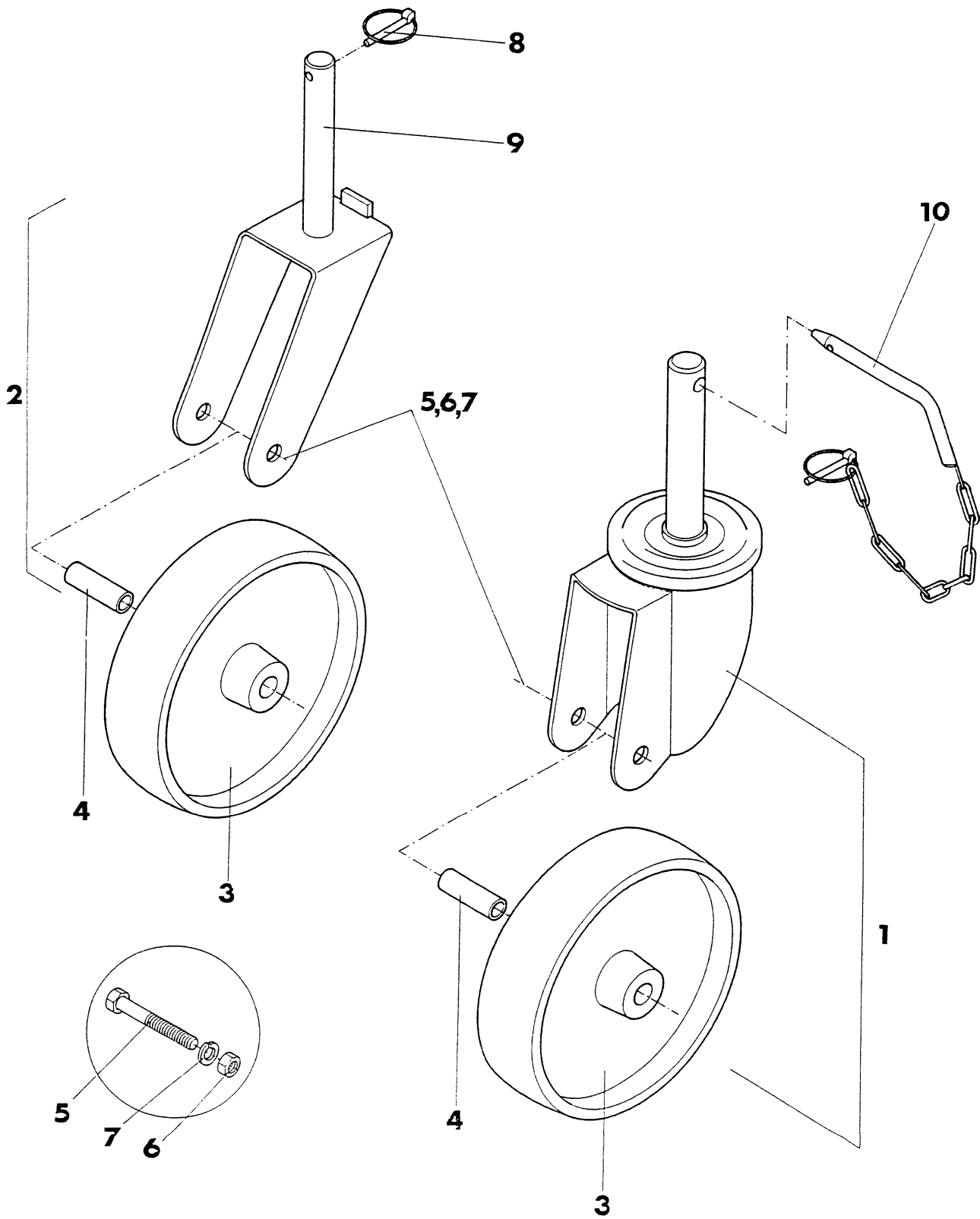
Pos.	Teile-Nr.	Benennung	Anzahl
2	NML	NICHT MEHR LIEFERBAR	1
3	917821	RÜCKWANDEINSATZ N (11)	1
6	914183	#FOLIE "N 1500" ORANGE"	1
7	910906	#FOLIE "N 1250"	1
8	NML	NICHT MEHR LIEFERBAR	1
9	FH001	Dichtband 4X12 Tesamoll 702	1
10	922909	#Abdeckschwenkplane S	1
11	1977100	ABDECKPLANE "N"	1
12	1973100	BUEGEL 1.4301 RO 2463 30X1,5X3434	1
13	1974100	STUETZROHR 1.4301 RO 2463 30X1,5X2260	1
14	1975100	KLEMMSCHIENE (02) BL 10051 5X 25X2240 S355MC	1
15	AP368	Vierkantröhr Kunststoff 18X9,5X2 L=2200	2
16	919801	BUEGELHALTER TEIL:BL 2X153X170 1.4301	2
17	1976100	UEBERGANGSWINKEL 1001 (02) BL 10051 3X 78X 130 S355MC	2
18	KC011	Planenhalter L=180 Gummi	2
19	DC031	Sechskantschraube ISO 4017 8X 20 A2-70	14
20	DE030	Sechskantmutter ISO 4032 M 8 A4-70	14
21	DF176	Scheibe ISO 7093-1 8,4X24X2 A2	28





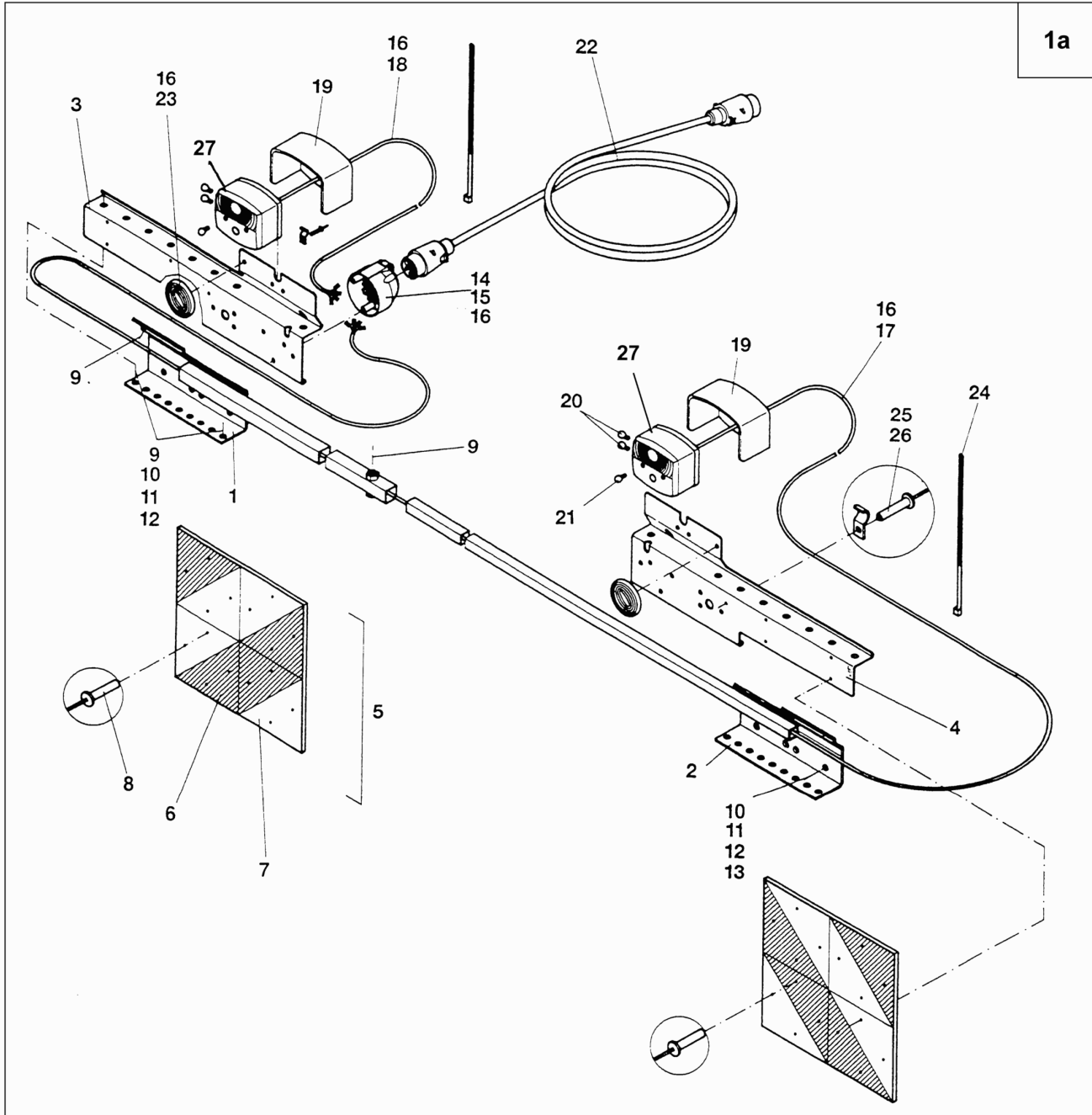
## fig12 Schmutzfänger ZA-M Special

Pos.	Teile-Nr.	Benennung	Anzahl
o.Abb.	918844	#Schmutzfänger	1
1	1809120	SPRITZSCHUTZHALTER (02) BL 10051 6X 35X1120 S355MC	2
2	918845	SPRITZSCHUTZ GI 3X900X1380 1EINL.	2
3	1976100	UEBERGANGSWINKEL 1001 (02) BL 10051 3X 78X 130 S355MC	2



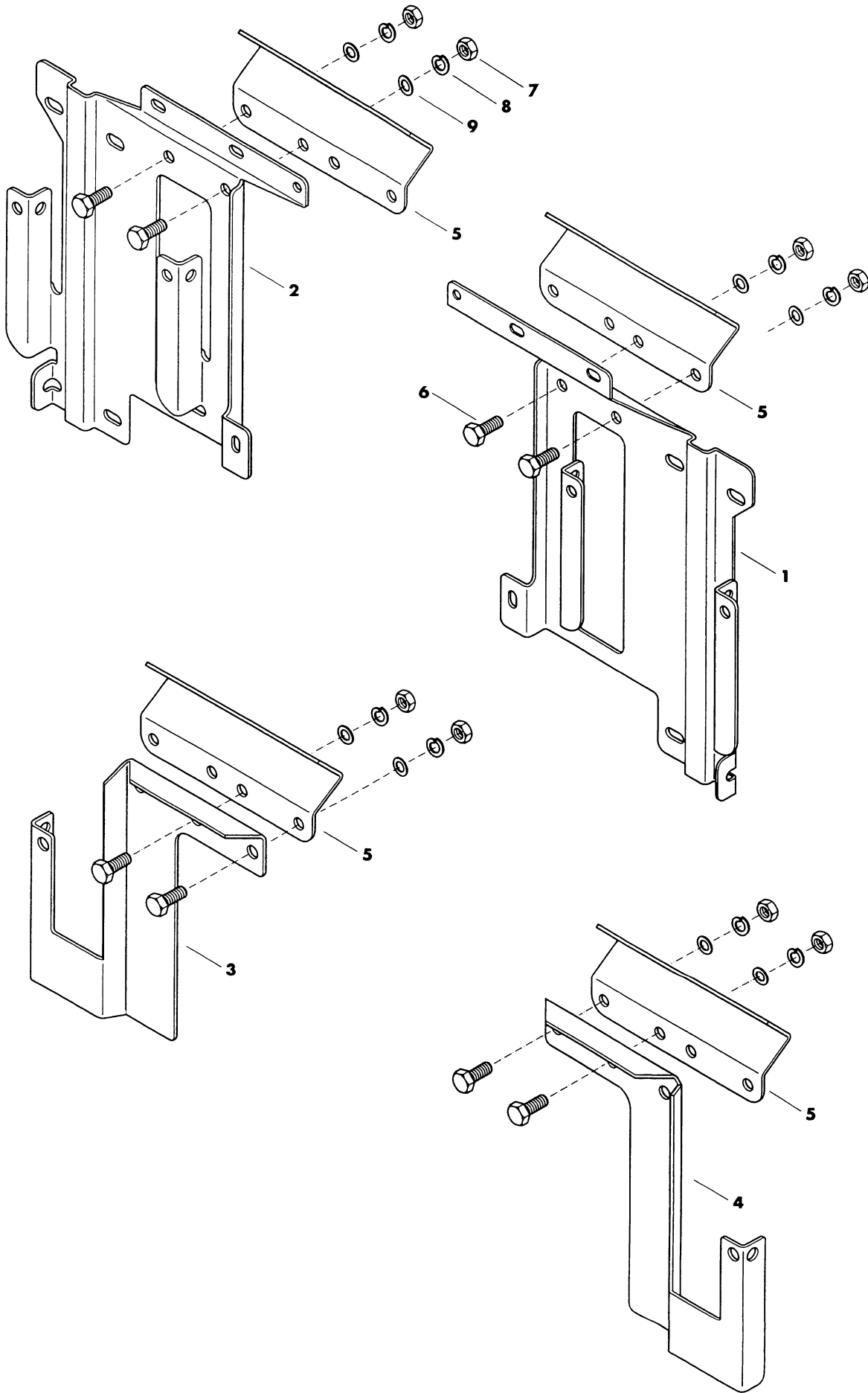
**fig13 Transport- und Abstellvorrichtung ZA-M Special**

<b>Pos.</b>	<b>Teile-Nr.</b>	<b>Benennung</b>	<b>Anzahl</b>
o.Abb.	914193	Transportvorrichtung ZA-X, ZA-M 900-1500	1
1	LE229	Rad kpl. m. Halterung u. Bremse gelenkt	2
2	1904110	ROLLE	2
3	LE021	Kunststoffrad 200X50 PA6	2
4	1901110	LAGERHUELSE (02) TEIL:RO 20X3X 62 ST35	2
5	DB076	Sechskantschraube ISO 4014 12X 90 8.8 A	2
6	DE038	Sechskantmutter ISO 4032 M12 8 A2G	2
7	DF352	Sicherungsscheibe 12,4X27X1,8 FIZnL-480H	2
8	DG075	Klappstecker 4X27	2
9	1905110	GABEL	2
10	911043	ABSTECKBOLZEN (02) (MB)	2



**fig14 Beleuchtungsanlage hinten ZA-M Special**

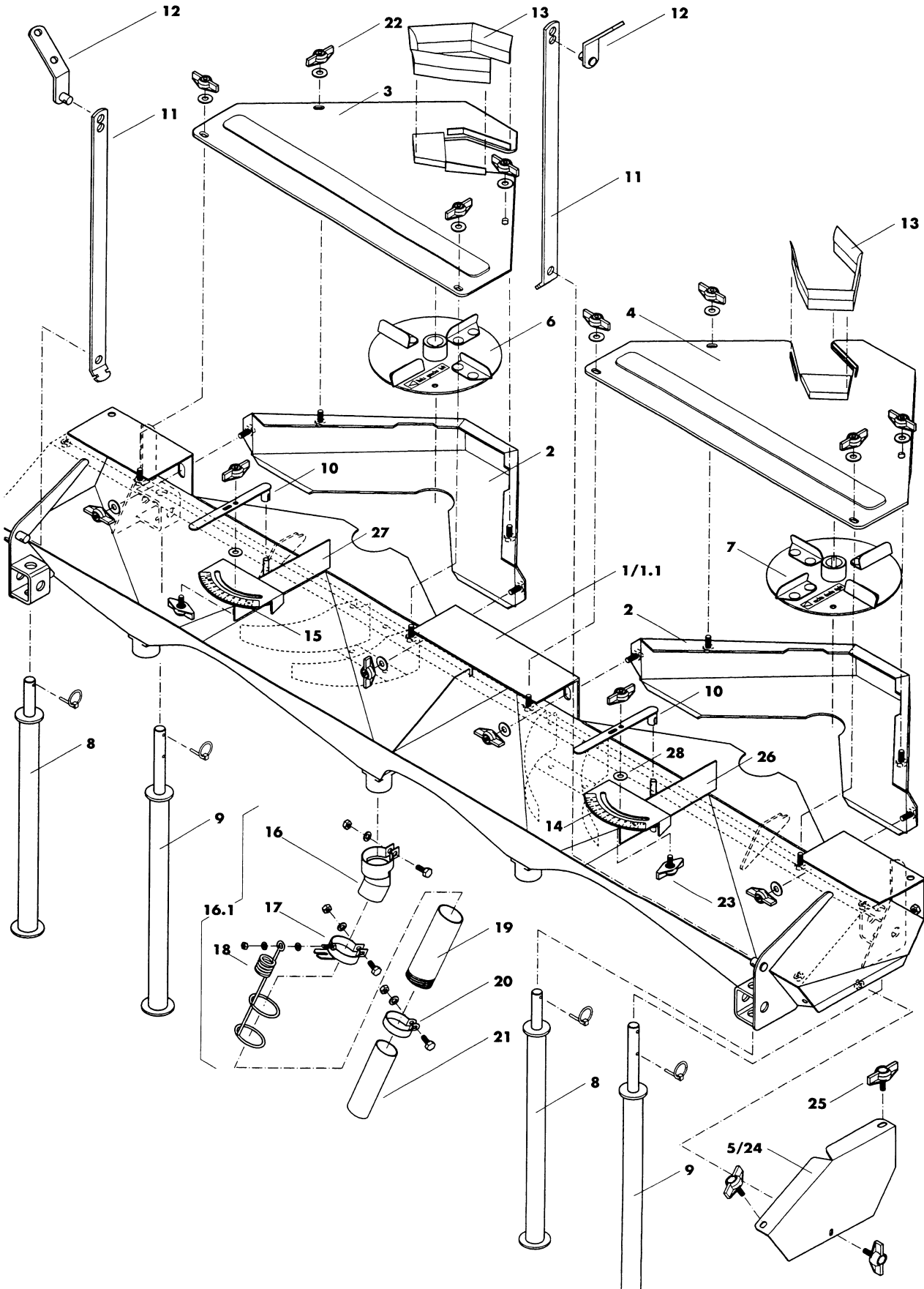
Pos.	Teile-Nr.	Benennung	Anzahl
1a	935085	ADAPTERBLECH ZA-X (02) BL 10051 4X 70X 183 S355MC (neue Teile-Nr)	1
1a	935362	ADAPTERBLECH ZA-M (02) BL 10051 4X119X 165 S355MC (neue Teile-Nr)	1
1a	DA351	Flachrundschrabe 603 10X 25 A2-70 (neue Teile-Nr)	1
1a	DC064	Sechskantschraube ISO 4017 10X 25 A2-70 (neue Teile-Nr)	1
1a	DE244	Sicherungsmutter DIN 985 M10 A4-70 (neue Teile-Nr)	1
1a	DF033	Scheibe ISO 7090 10,5X20X2 A2 (neue Teile-Nr)	1
1a	DF278	Scheibe DIN 34815 10,5X20X2 PA66 NT (neue Teile-Nr)	1
1a	MM059	MA Bohranleitung Beleuchtung f. ZA (neue Teile-Nr)	1
1a	MM060	MA Anschlussplan Beleuchtung f. ZA (neue Teile-Nr)	1
1a	NA128	Beleuchtung Heck mit Warntafeln zur Selbstmontage (neue Teile-Nr)	1
1	NML	NICHT MEHR LIEFERBAR	1
2	NML	NICHT MEHR LIEFERBAR	1
3	910196	LEUCHTENTRAEGER LI. (02) BL 1541 2X209X 490 STW22	1
4	910197	LEUCHTENTRAEGER RE. (02) BL 1541 2X209X 490 STW22	1
5	ND015	Warntafel 300X300	2
6	MC020	Warntafel-Ersatzglas rot	8
7	MC021	Warntafel-Ersatzglas weiß	8
8	DH103	Blindniet 15983 3,2X16,0 A2/A2	8
9	DC061	Sechskantschraube ISO 4017 10X 20 A2-70	7
10	DE036	Sechskantmutter ISO 4032 M10 A4-70	8
11	DF033	Scheibe ISO 7090 10,5X20X2 A2	8
12	DF209	Federring DIN 128A 10 A2	8
13	DC064	Sechskantschraube ISO 4017 10X 25 A2-70	2
14	NF091	Steckdose 7pol. Flach Bel.	1
15	DD254	FLACHKOPFSCHRAUBE 5X30	3
16	DE135	Sechskantmutter ISO 4032 M 5 A4-70	9
17	910200	LEUCHTE (HECK BBS 95R) M.LAMPEN U.KABEL 3,45M	1
18	910199	LEUCHTE (HECK BBSK 95L) M.LAMPEN U.KABEL 0,24M	1
19	NA034	Schutzhaube	2
20	NA018	Lampe (Trop. P21W ) 12V21W	4
21	NA017	Lampe (Kugel R10W) 12V10W	2
22	NB039	Kabelsatz L=3500 2 Stueck	1
23	ND005	Rueckstrahler D=61 rot	2
24	KE033	Kabelbinder 7,8X300 schwarz	2
25	KE074	Befestigungsschelle DIN 72571 1X 6 W5	2
26	DH101	Blindniet 15983 3,2X 8,0 A2/A2	2
27	0621610	LICHTSCHEIBE (HECKLEUCH.)	2





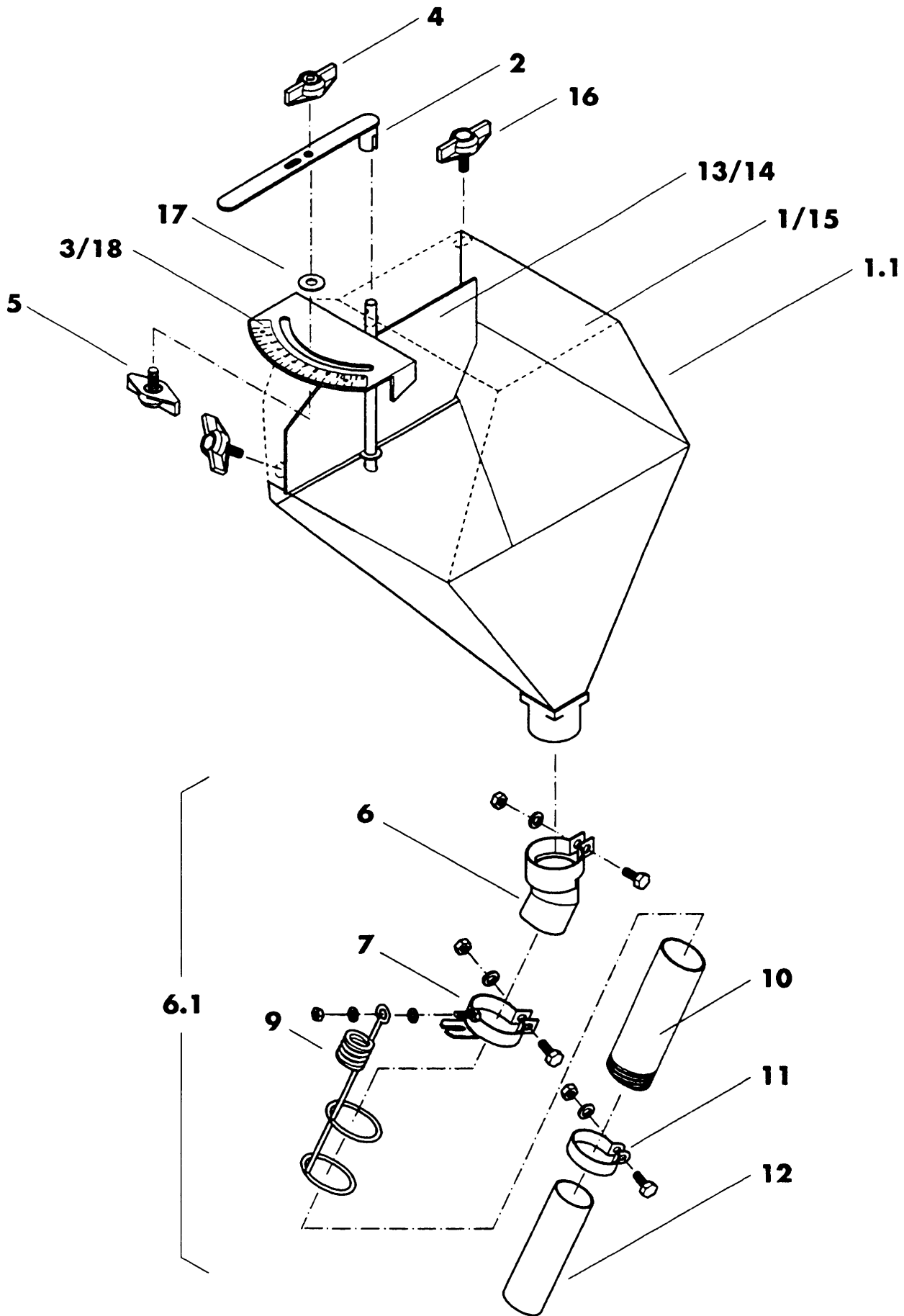
**fig14. Leuchtenhalter für Aufsteckleuchten und Parkwarntafeln ZA-M Spe**

Pos.	Teile-Nr.	Benennung	Anzahl
o.Abb.	NML	NICHT MEHR LIEFERBAR POS.1, 2; 5-9	1
o.Abb.	NML	NICHT MEHR LIEFERBAR POS.3-9	1
1	912591	LEUCHTENHALTER HI.LI.(02) BL 10051 3X365X 390 S235JR	1
2	912590	LEUCHTENHALTER HI.RE.(02) BL 10051 3X365X 390 S235JR	1
3	912593	LEUCHTENHALTER LI.(02) BL 10051 3X277X 277 S235JR	1
4	912592	LEUCHTENHALTER RE.(02) BL 10051 3X277X 277 S235JR	1
5	911365	ZWISCHENWINKEL (02) BL 10051 3X101X 196 S235JR	2
6	DC064	Sechskantschraube ISO 4017 10X 25 A2-70	4
7	DE036	Sechskantmutter ISO 4032 M10 A4-70	4
8	DF346	Sicherungsscheibe 10,2X22X1,6 FIZnL-480H	4
9	DF033	Scheibe ISO 7090 10,5X20X2 A2	4
o.Abb.	ND015	Warntafel 300X300	2



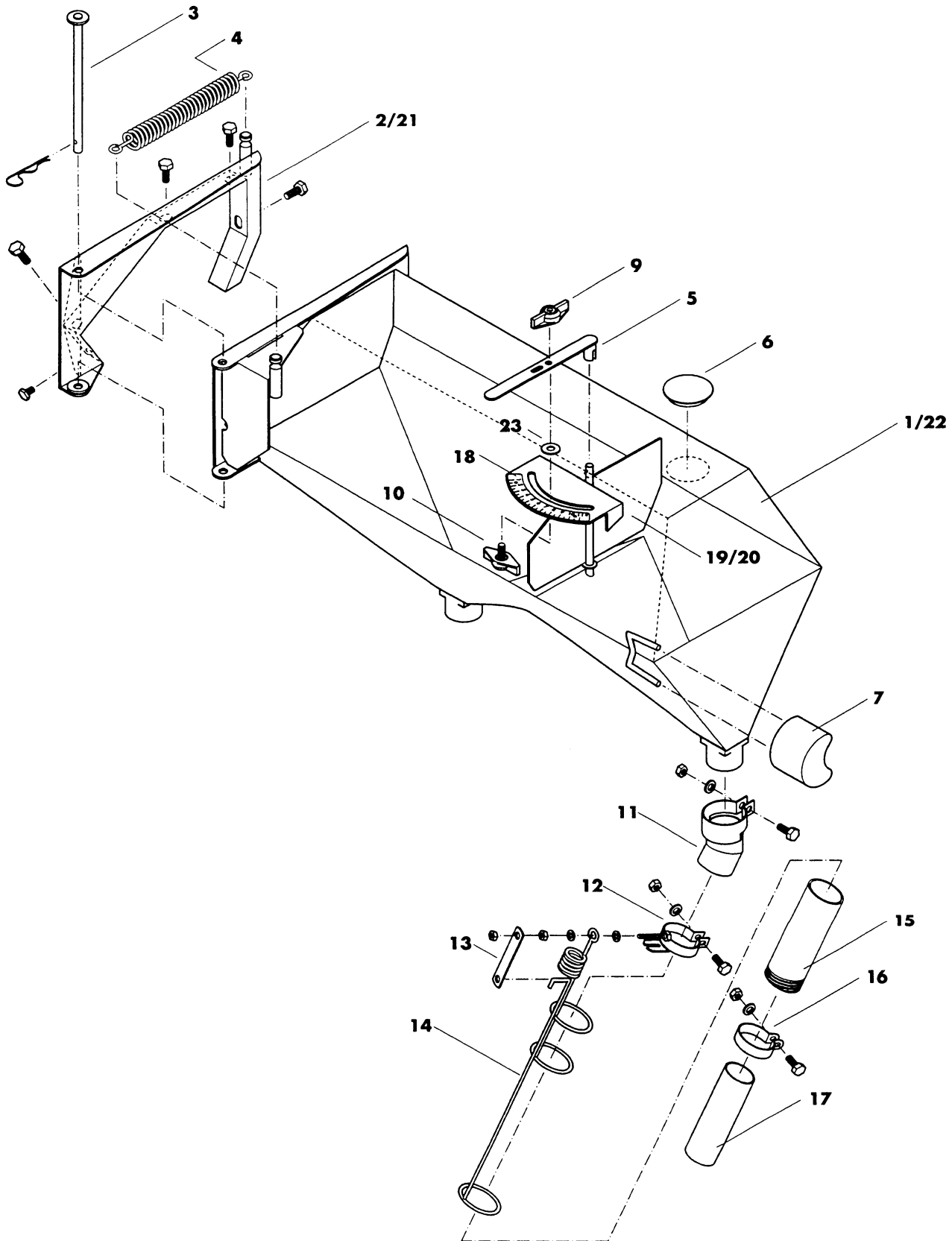
**fig15 Mitteltrichter für Streuvorrichtung R4, R6, R8 ZA-M Special**

Pos.	Teile-Nr.	Benennung	Anzahl
o.Abb.	1606000	Reihenstreuvorrichtung R4 *	1
o.Abb.	1616000	Reihenstreuvorrichtung R6 *	1
o.Abb.	NML	NICHT MEHR LIEFERBAR	1
1.1	1845110	MITTELTRICHTER MONT. POS.1, 10, 26, 27	1
1	1849110	MITTELTRICHTER	1
2	1844110	HAUBE	2
3	NML	NICHT MEHR LIEFERBAR	1
4	NML	NICHT MEHR LIEFERBAR	1
5	NML	NICHT MEHR LIEFERBAR	1
6	1850110	WURFSCHEIBE LI.MONT.	1
7	1853110	WURFSCHEIBE RE.MONT.	1
8	1862110	ABSTELLSTUETZE	2
9	1867110	ABSTELLSTUETZE	2
10	1848110	STELLHEBEL (02)	2
11	913043	ZUGSTREBE (02) FL 1017 35X 6X 641 ST37	2
12	NML	NICHT MEHR LIEFERBAR	2
13	FH034	Dichtprofil 1,0-3,0 m. Dichtlippe	2
14	1864110	SKALA RE.	1
15	1863110	SKALA LI.	2
16.1	1858110	MITTELSCHLAUCH MONT.	1
16	1861110	AUSLAUFSTUTZEN IN. (02)	1
17	1636700	FEDERHALTER	1
18	1633700	FUEHRUNGSFEDER	1
19	1859110	ABLAUFSCHLAUCH L=230 SCHL.50X1,3X 230 PVC SCHW	1
20	KE008	Schlauchschelle DIN 3017A 40- 60/12 W4	1
21	AP209	Kunststoffrohr 50X1,8X1300	1
22	8533500	FLUEGELMUTTER M 8(SI)	14
23	1865110	FLUEGELSCHRAUBE M 8X30 KPL.	2
24	1842110	ENDSTUECK LI.	1
25	1828120	FLUEGELSCHRAUBE M10	6
26	NML	NICHT MEHR LIEFERBAR	1
27	NML	NICHT MEHR LIEFERBAR	1
28	1550110	BUCHSE KUNSTSTOFF	2



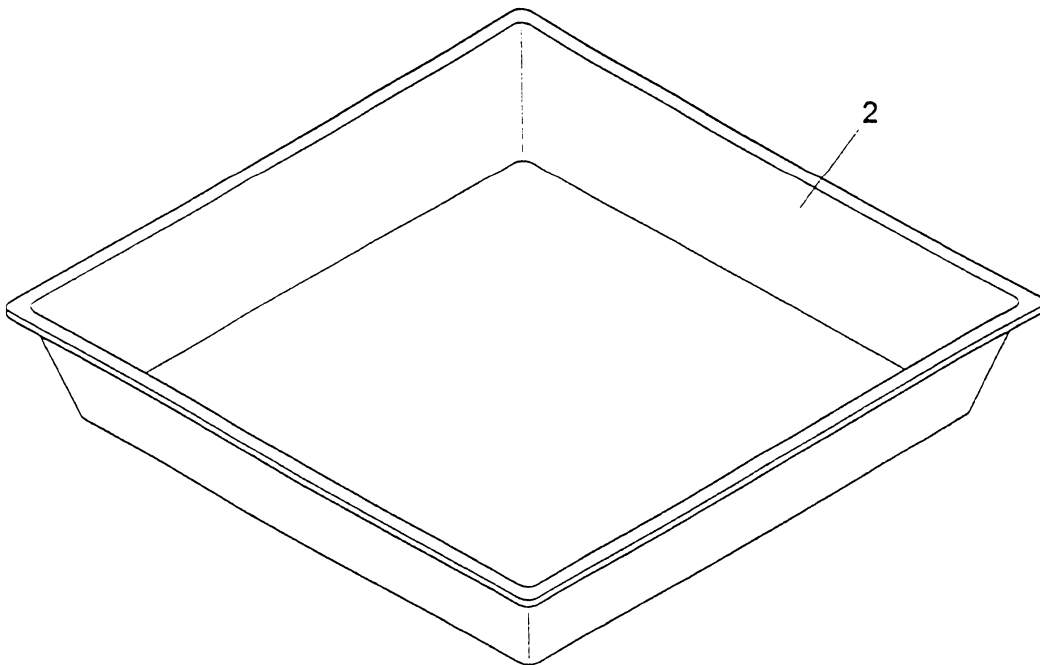
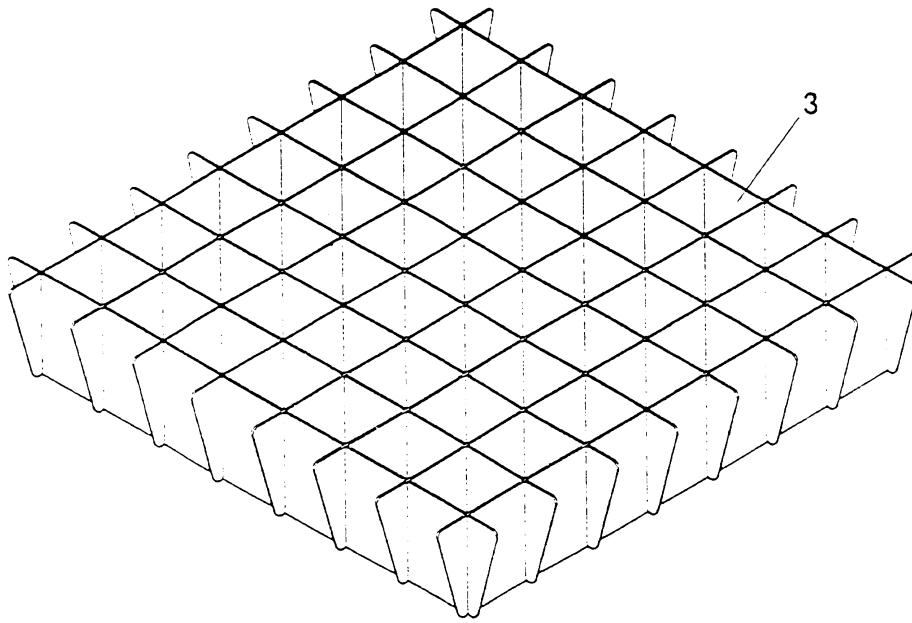
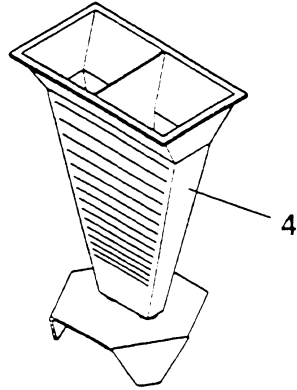
**fig15. Ausseustrichter für Streuvorrichtung R6 ZA-M Special**

Pos.	Teile-Nr.	Benennung	Anzahl
1.1	1870110	AUSSEINTRICHTER MONT. RE. -R6- POS.1, 2, 13	1
o.Abb.	1873110	AUSSEINTRICHTER MONT. LI. -R6- POS.2, 14, 15	1
1	1871110	AUSSEINTRICHTER RE. KPL. -R6-	1
2	1848110	STELLHEBEL (02)	1
3	1863110	SKALA LI.	2
4	8533500	FLUEGELMUTTER M 8(SI)	2
5	1865110	FLUEGELSCHRAUBE M 8X30 KPL.	4
6.1	1858110	MITTELSCHLAUCH MONT. POS.6-12	1
6	1861110	AUSLAUFSTUTZEN IN. (02)	1
7	1636700	FEDERHALTER	1
9	1633700	FUEHRUNGSFEDER	1
10	1859110	ABLAUFSCHLAUCH L=230 SCHL.50X1,3X 230 PVC SCHW	1
11	KE008	Schlauchschelle DIN 3017A 40- 60/12 W4	1
12	AP209	Kunststoffrohr 50X1,8X1300	1
13	1872110	AUSSENKLAPPE RE. KPL. -R6-	1
14	1875110	AUSSENKLAPPE LI. KPL. -R6-	1
15	1874110	AUSSEINTRICHTER LI. KPL. -R6-	1
16	1828120	FLUEGELSCHRAUBE M10	6
17	1550110	BUCHSE KUNSTSTOFF	4
18	1864110	SKALA RE.	2



**fig15. Schwenktrichter für Streuvorrichtung R8 ZA-M Special**

<b>Pos.</b>	<b>Teile-Nr.</b>	<b>Benennung</b>	<b>Anzahl</b>
o.Abb.	1880110	SCHWENKTRICHTER MONT. RE.-R8- POS.1-5, 19	1
o.Abb.	1884110	SCHWENKTRICHTER MONT. LI.-R8- POS.3-5, 20-22	1
1	1882110	SCHWENKTRICHTER RE. KPL.-R8-	1
2	1881110	GELENK INNEN RE. KPL. -R8-	1
3	1883110	SCHWENKACHSE -R8-	1
4	1177900	ZUGFED 5,0X30,0X260	1
5	1848110	STELLHEBEL (02)	1
6	ID057	Kapstodeckel 910/3044	2
7	1505730	PUFFER -SCHWARZ-	2
9	8533500	FLUEGELMUTTER M 8(SI)	2
10	1865110	FLUEGELSCHRAUBE M 8X30 KPL.	4
o.Abb.	1887110	AUSSENSCHLAUCH POS.11-17	1
11	1890110	AUSLAUFSTUTZEN AUSS. KPL. -R8-	1
12	1891110	FEDERHALTER AUSSEN (02)	1
13	NML	NICHT MEHR LIEFERBAR	1
14	1892110	FUEHRUNGSFEDER AU. (02)	1
15	1859110	ABLAUFSCHLAUCH L=230 SCHL.50X1,3X 230 PVC SCHW	1
16	KE008	Schlauchschelle DIN 3017A 40- 60/12 W4	1
17	1888110	PVC-ROHR AUSSEN 50X1,8X600	1
18	1863110	SKALA LI.	2
19	1893110	LEITFLUEGEL RE. -R8-	1
20	1894110	LEITFLUEGEL LI. -R8-	1
21	1885110	GELENK INNEN LI. KPL. -R8-	1
22	1886110	SCHWENKTRICHTER LI. KPL.-R8-	1
23	1550110	BUCHSE KUNSTSTOFF	4





**fig16 Mobiler Prüfstand ZA-M Special**

<b>Pos.</b>	<b>Teile-Nr.</b>	<b>Benennung</b>	<b>Anzahl</b>
o.Abb.	1259000	Mobiler Prüfstand mit 8 Schalen	1
2	IC028	Auffangschale KEMIRA m. AMAZONE-LOGO bis 6.93	8
3	IC063	Gitter KEMIRA Color bis 6.93	8
4	910138	MESSTRICHTER (MB)	1
2	IC028	Auffangschale KEMIRA m. AMAZONE-LOGO ab 7.93	8
3	IC063	Gitter KEMIRA Color ab 7.93	8
o.Abb.	MG2951	Betriebsanl. Mobiler Prüfstand / 8 Sch. BAG0073.0(de/en/fr/nl/sv/it/es/ru)	1



**fig17 Walterscheid-Gelenkwellen (ohne Abbildung) ZA-M Special**

Pos.	Teile-Nr.	Benennung	Anzahl
1	EJ448	Gelenkwelle Walterscheid W2102 760 mm 1 3/8 Zoll, 6teilig, mit Weitwinkel	1
2	NML	NICHT MEHR LIEFERBAR POS.3+4	1
3	NML	NICHT MEHR LIEFERBAR	1
4	NML	NICHT MEHR LIEFERBAR	1
5	910090	#GELENKWELLENSCHUTZ L=190 *UNST. LDPE / LACQ.ORANGE	1
6	EJ447	Gelenkwelle Walterscheid W100E 810 mm 1 3/8 Zoll, 6teilig POS.7+8	1
7	NML	NICHT MEHR LIEFERBAR	1
8	NML	NICHT MEHR LIEFERBAR	1
9	910090	#GELENKWELLENSCHUTZ L=190 *UNST. LDPE / LACQ.ORANGE	1
10	1411200	Gabel m. Flansch DI=30	1
o.Abb.	1	Spez. AMAZONE-Ersatzteil TEILETAUSCH Hinweis: Ersatzteile für Gelenkwellen aus Anfrage oder über Direktbezug vom Hersteller oder dessen Vertriebsorganisation.	



Notizen:



**Notizen:**

---

**Zentrales Ersatzteillager  
Postfach 51  
49202 Hasbergen-Gaste**

**Tel.: 05405/501-290  
Fax: 05405/501-106  
e-mail: [ET@amazone.de](mailto:ET@amazone.de)  
http: [www.amazone.de](http://www.amazone.de)**

---

**Zweigwerke: D-27794 Hude - F-57602 Forbach  
Werksniederlassung in England und Frankreich**

**Fabriken für Mineraldüngerstreuer, Feldspritzen, Sämaschinen,  
Bodenbearbeitungsmaschinen, Mehrzweck-Lagerhallen und Kommunalgeräte**