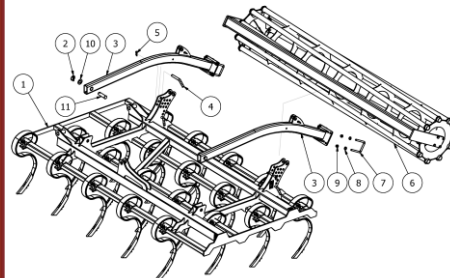
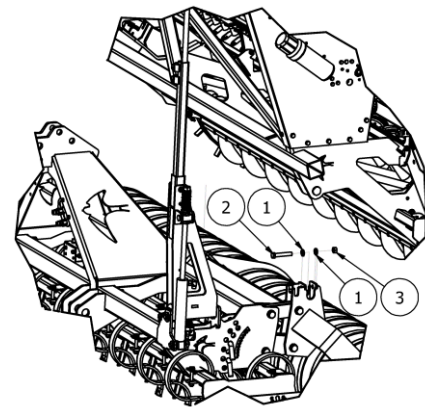
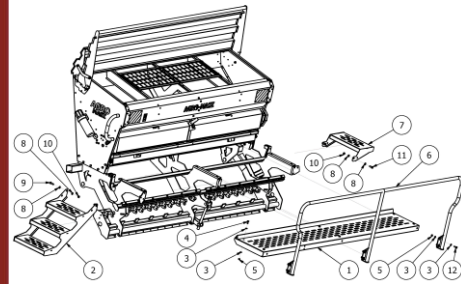
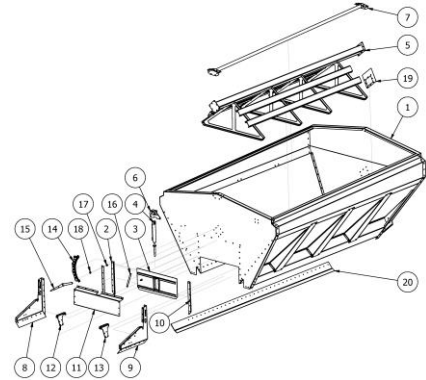
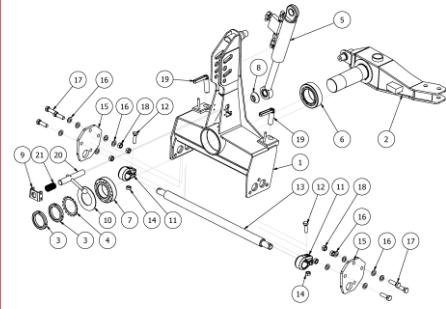


KATALOG CZĘŚCI



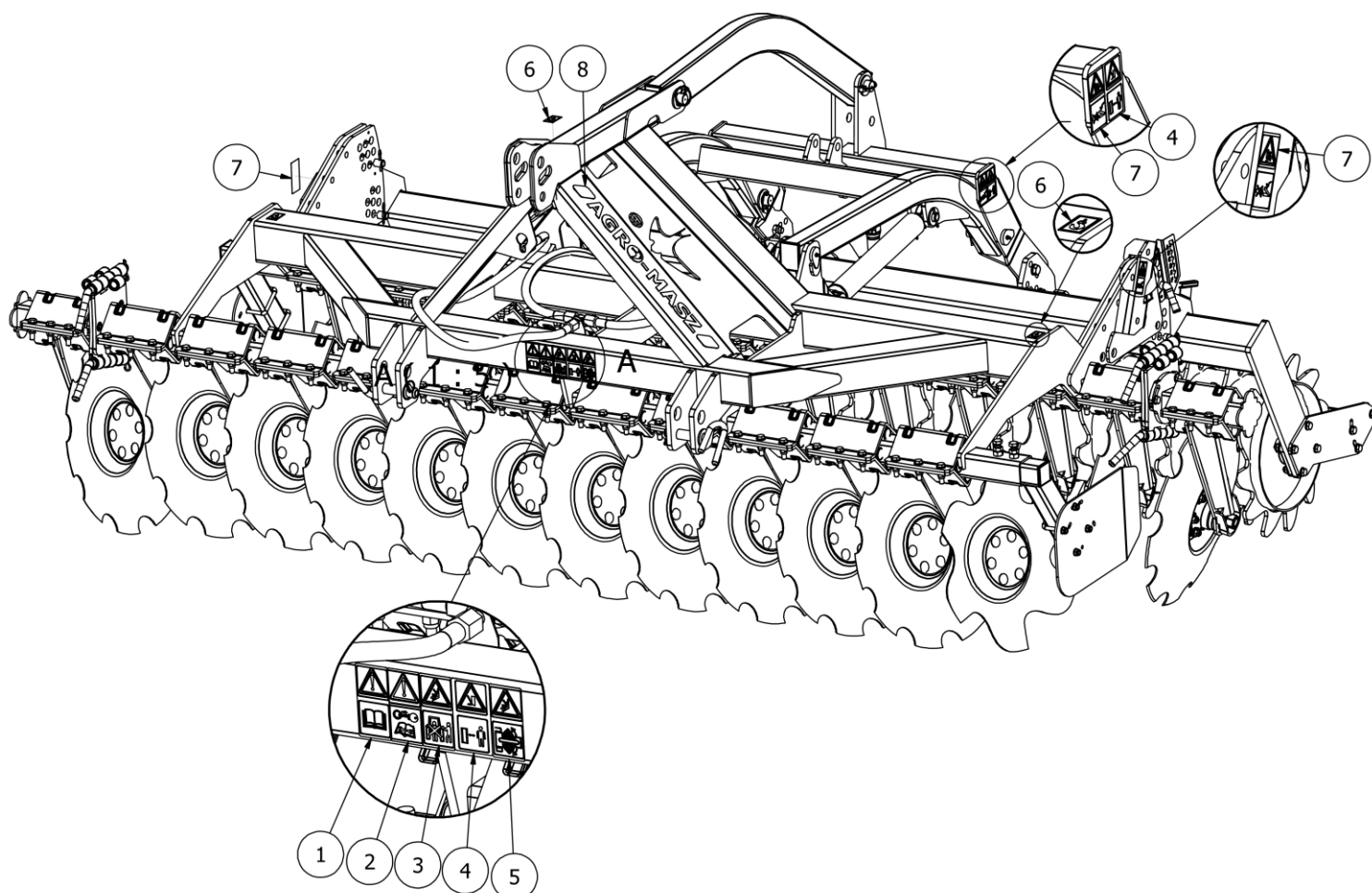
AT

www.agro-masz.eu

AGRO[®] MASZ

Modern Farming

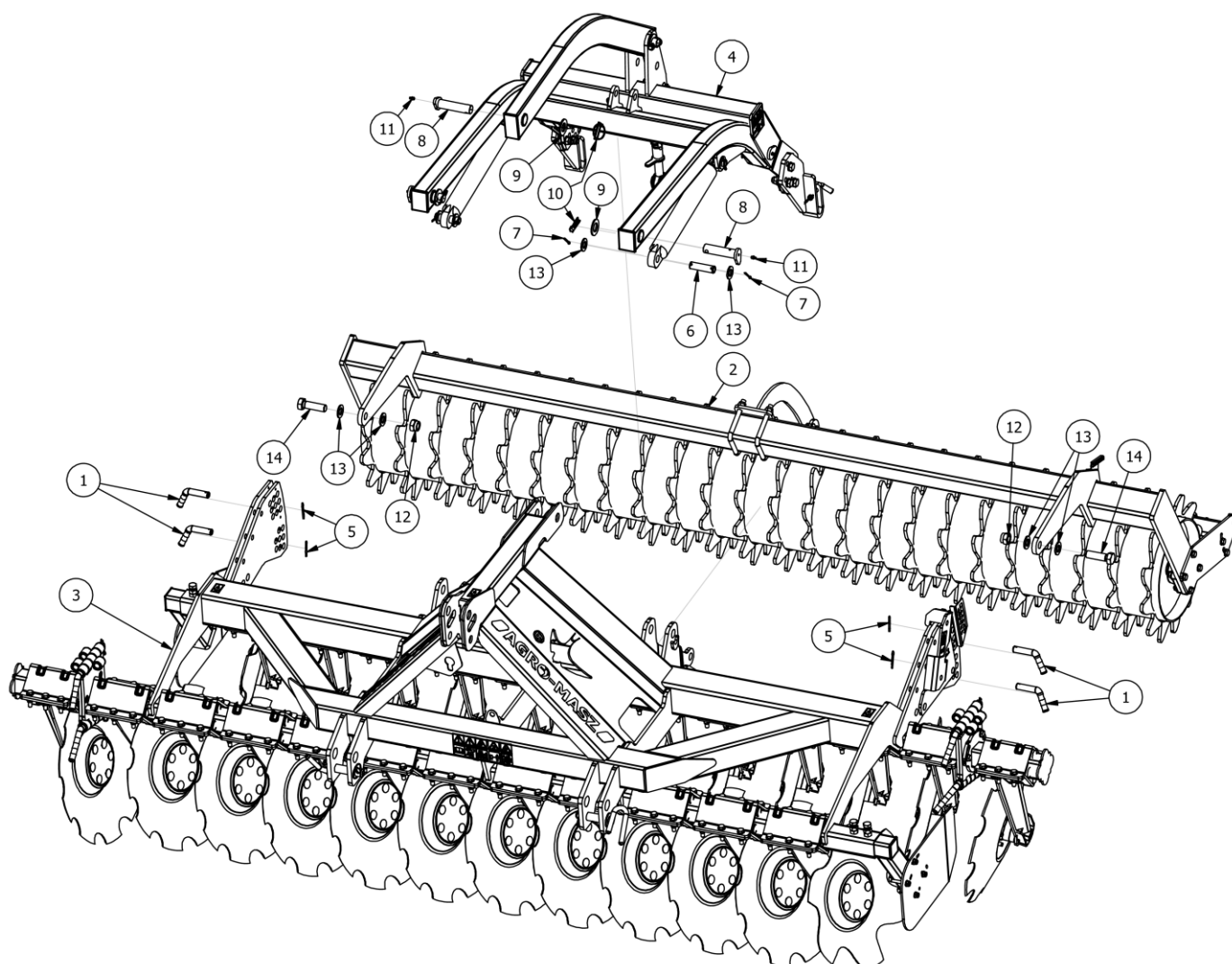
Rysunek R1 | ATM0002 Agregat talerzowy 3.0m z wałem packer



LISTA CZĘŚCI

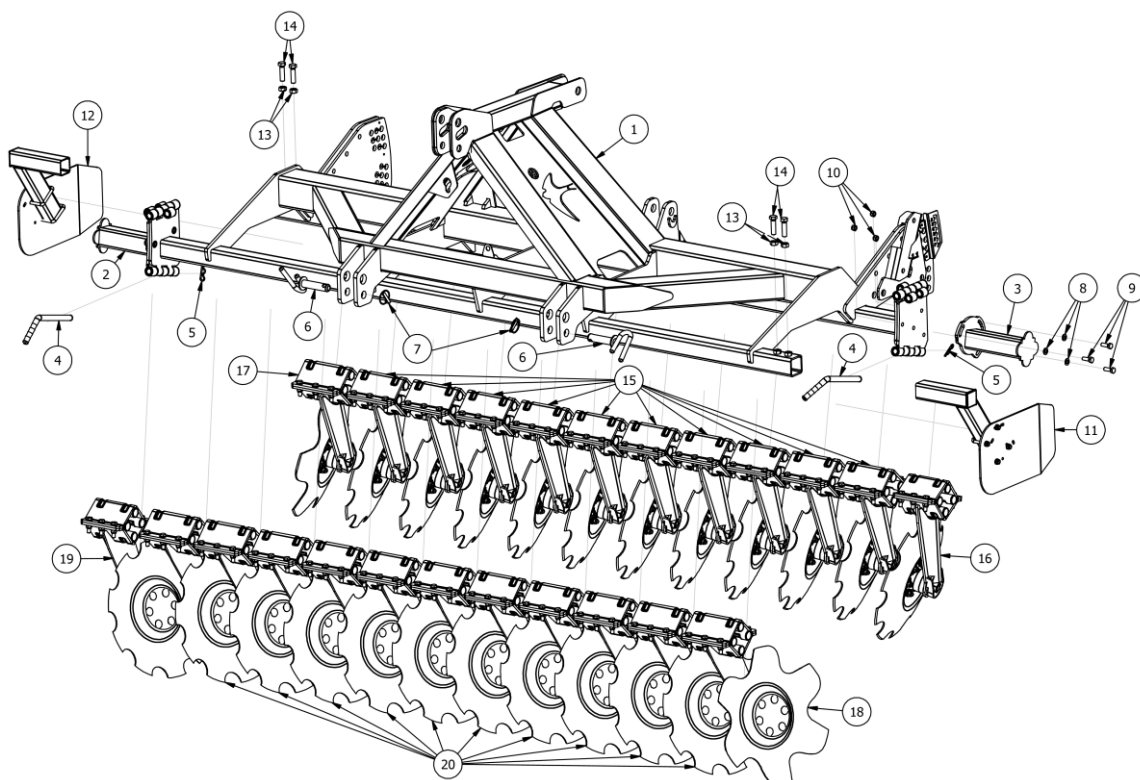
NR	ILOŚĆ	NUMER KATALOGOWY	OPIS
1	1	EW00060	Piktogram ostrzegawczy - Przeczytaj instrukcję
2	1	EW00061	Piktogram ostrzegawczy - Wyłącz silnik przed czynnościami obsługowymi
3	1	EW00068	Piktogram ostrzegawczy - Zakaz przebywania między ciągnikiem a maszyną zaczepianą
4	3	EW00063	Piktogram ostrzegawczy - Niebezpieczeństwo przygnięcia kończyn przez elementy robocze maszyny lub zranienia ostrymi krawędziami
5	1	EW00067	Piktogram ostrzegawczy - Zakaz przebywania w bliskim otoczeniu maszyny zaczepianej
6	3	EW00066	Piktogram informacyjny - Punkt mocowania zawiesi pasowych
7	4	EW00062	Piktogram ostrzegawczy - Nie sięgać w obszar zgniatania
8	2	EW00254	Naklejka AGRO-MASZ jedna linia 50 x 600

Rysunek R2 | ATM0002 Agregat talerzowy 3.0m z wałem packer



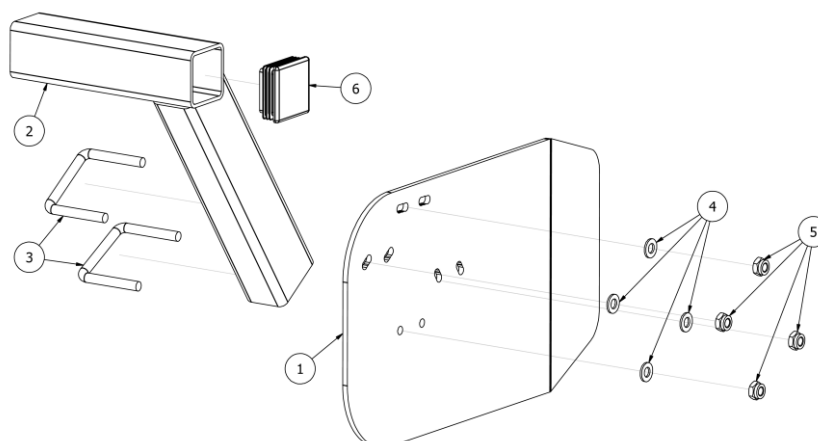
LISTA CZĘŚCI

NR	ILOŚĆ	NUMER KATALOGOWY	OPIS
1	4	AP00019	Sworzeń zagięty Fi20xL72
2	1	AT00046	Wał packer 3m Fi500 kompletny wraz z uchwytem
3	1	AT00382	Rama główna kompletna wraz z talerzami (AT30)
4	1	AT00383	Hydropak kompletny AT
5	4	AP00032	Zawleczka rozginana Fi4
6	2	EW00155	Sworzeń zabezpieczający siłownik hydropak (AT i AS)
7	4	EW.EK.00025	Zawleczka Fi4 rozginana
8	3	EW00440-01	Sworzeń hydropak Fi30xL116
9	3	P30/O	Podkładka płaska M30 ocynk
10	3	EW00004	Zawleczka z zapinką Fi10
11	3	EL00020	Smarownicza Typ A DIN 71412 - AM8 x 1 stożkowa krótka
12	2	NS24/O	Nakrętka samokontruująca M24 ocynk
13	8	P24/O	Podkładka płaska M24 ocynk
14	2	S24x80/8.8/O	Śruba ocynk M24x80 8.8

Rysunek R3 AT00382 Rama główna kompletna wraz z talerzami (AT30)

LISTA CZĘŚCI

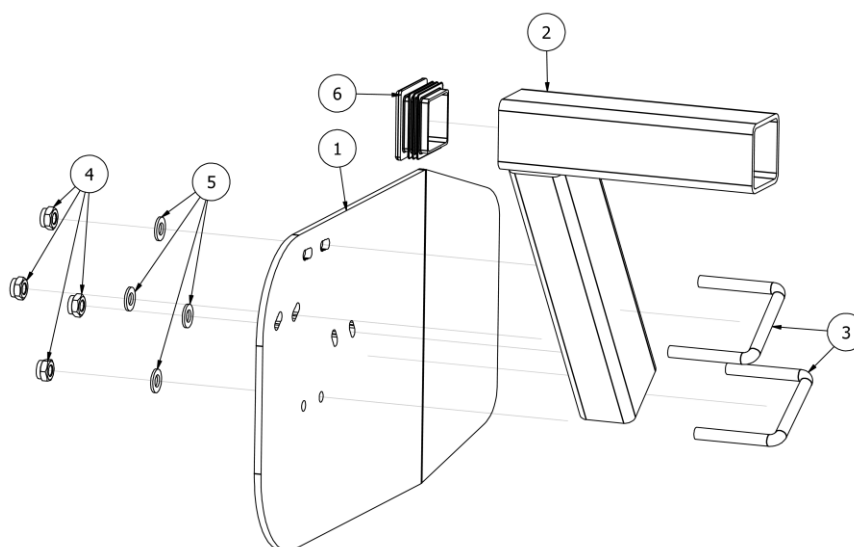
NR	ILOŚĆ	NUMER KATALOGOWY	OPIS
1	1	AT00130	Rama główna AT30
2	1	AP.ES.00014	Mocowanie talerza lewy składany
3	1	AT00010	Mocowanie talerza prawy składany
4	2	BT00095	Sworzeń zawiasu Fi20xL200
5	2	AP00032	Zawleczka rozginana Fi4
6	2	AT00015	Sworzeń zaczepowy AT
7	2	EW00004	Zawleczka z zapinką Fi10
8	6	P12/O	Podkładka płaska M12 ocynk
9	6	S12x35/8.8/O	Śruba ocynk M12x35 8.8
10	6	NS12/O	Nakrętka samokontruująca M12 ocynk
11	1	AT00388	Ekran kompletny AT lewy
12	1	AT00389	Ekran kompletny AT prawy
13	4	N16/10/0	Nakrętka płaska M16 10 ocynk
14	4	S16x60/8.8/O	Śruba ocynk M16x60 8.8
15	10	BT00099-1251	Noga prawa kompletna z talerzem 510 "P" wraz z mocowaniem do ramy (L204 Fi35)
16	1	BT00099-1151	Noga prawa kompletna z talerzem 510 "P" wraz z mocowaniem do ramy (L174 Fi35)
17	1	BT00099-1251S	Noga prawa kompletna z talerzem skrajnym 510 "P" wraz z mocowaniem do ramy (L204 Fi35)
18	1	BT00097-1251S	Noga lewa kompletna z talerzem skrajnym 510 "P" wraz z mocowaniem do ramy (L204 Fi35)
19	1	BT00097-1151	Noga lewa kompletna z talerzem 510 "P" wraz z mocowaniem do ramy (L174 Fi35)
20	10	BT00097-1251	Noga lewa kompletna z talerzem 510 "P" wraz z mocowaniem do ramy (L204 Fi35)

Rysunek R4 AT00388 Ekran kompletny AT lewy



LISTA CZĘŚCI				
NR	ILOŚĆ	NUMER KATALOGOWY	OPIS	
1	1	AT00097	Ekran lewy (AT)	
2	1	AT00098	Uchwyt ekranu lewy (AT)	
3	2	CYBM10/AT/AS	Cybant M10 70x70	
4	4	P10/O	Podkładka płaska M10 ocynk	
5	4	NS10/O	Nakrętka samokontrująca M10 ocynk	
6	1	EW00391	Zatyczka plastikowa 50x50	

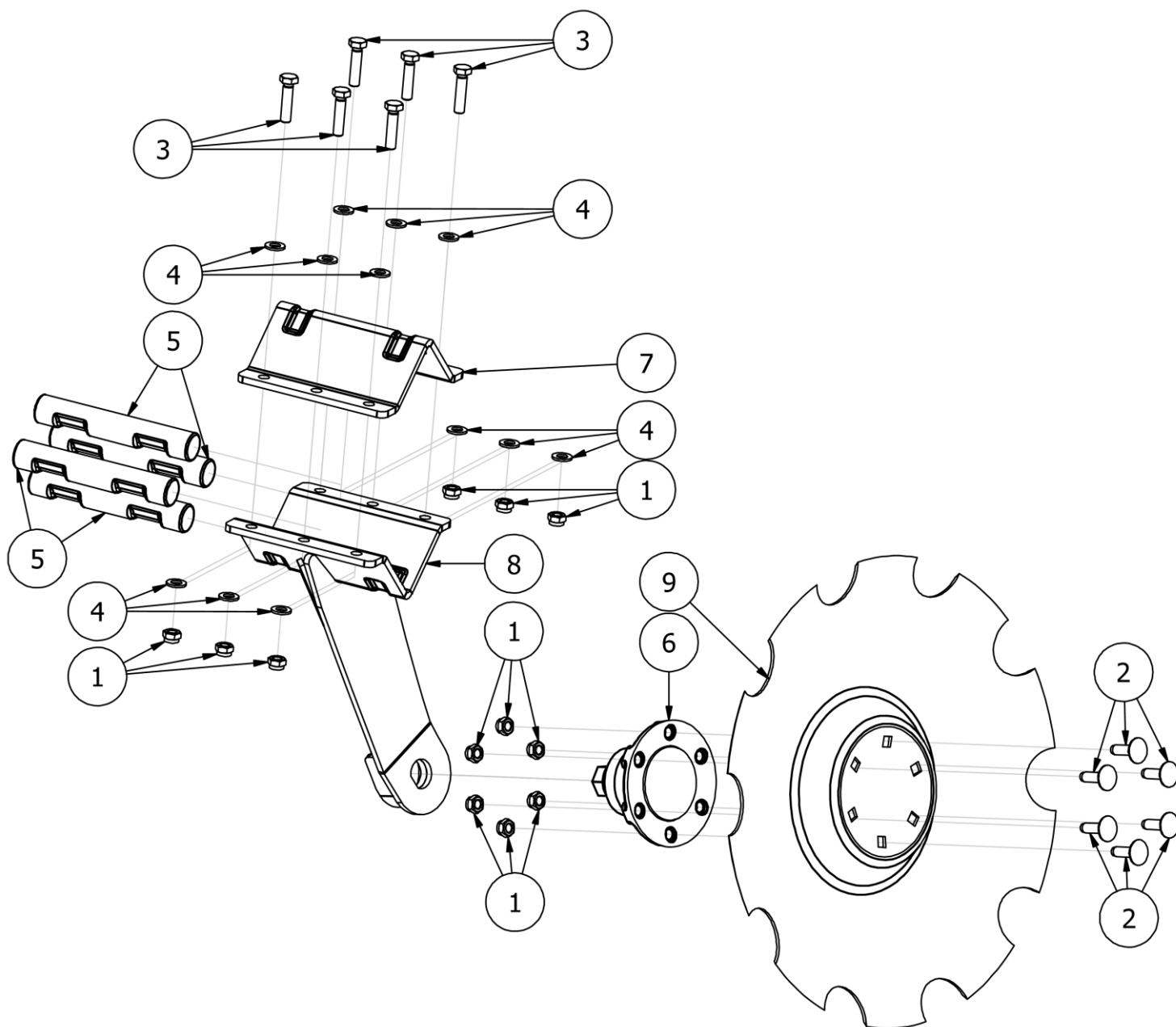
Rysunek R5 AT00389 Ekran kompletny AT prawy



LISTA CZĘŚCI				
NR	ILOŚĆ	NUMER KATALOGOWY	OPIS	
1	1	AT00095	Ekran prawy (AT)	
2	1	AT00096	Uchwyt ekranu prawy (AT)	
3	2	CYBM10/AT/AS	Cybant M10 70x70	
4	4	NS10/O	Nakrętka samokontrująca M10 ocynk	
5	4	P10/O	Podkładka płaska M10 ocynk	
6	1	EW00391	Zatyczka plastikowa 50x50	

Rysunek R6

BT00097-1251 Noga lewa kompletna z talerzem 510 "P" wraz z mocowaniem do ramy (L204 Fi35)

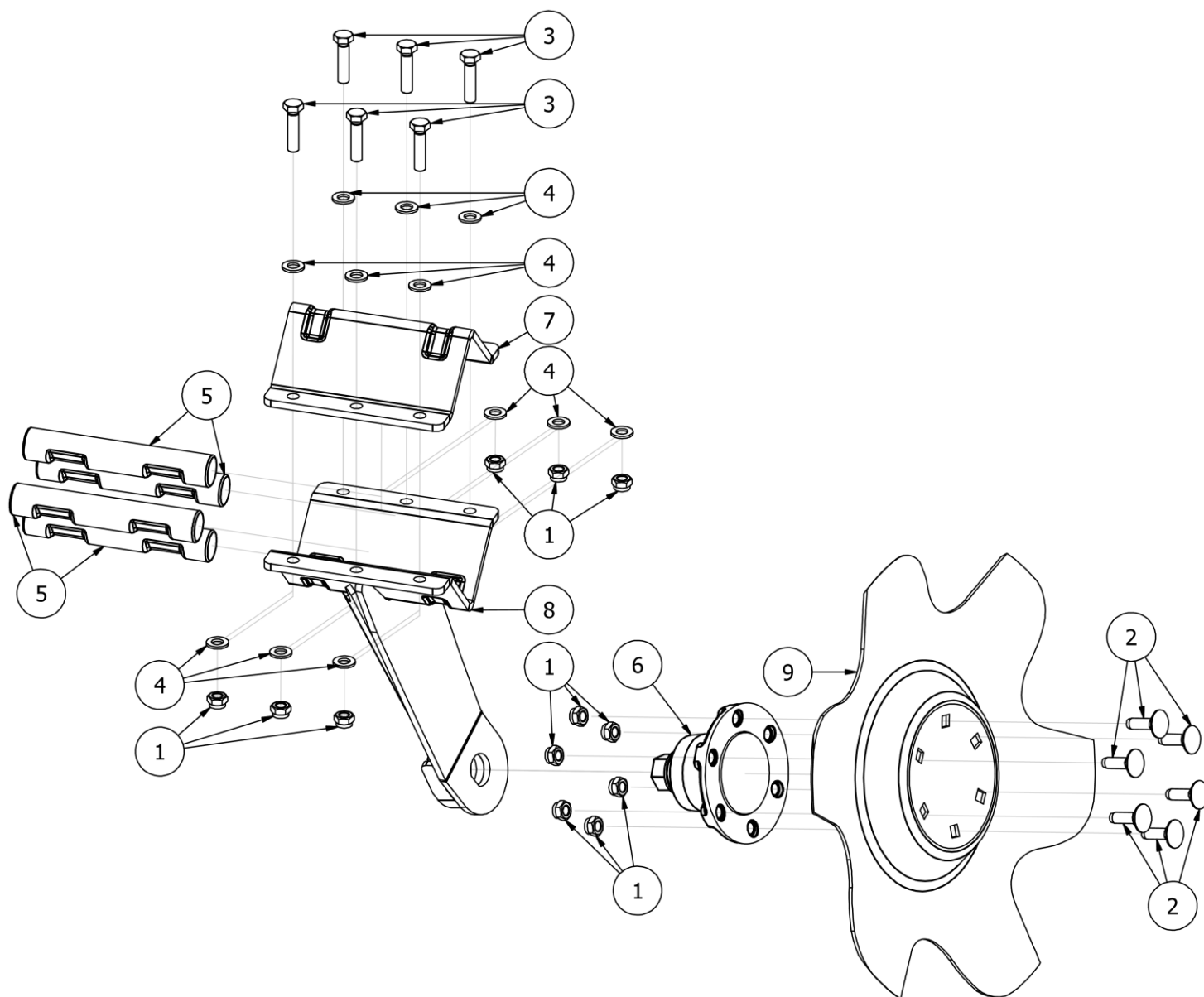


LISTA CZĘŚCI

NR	ILOŚĆ	NUMER KATALOGOWY	OPIS
1	12	NS12/O	Nakrętka samokontrująca M12 ocynk
2	6	SZ12x40/8.8/O	Śruba zamkowa M12x40 8.8 ocynk
3	6	S12x50/8.8/O	Śruba M12x50 klasa 8.8 ocynk
4	12	P12/O	Podkładka płaska M12 ocynk
5	4	EW00420-02	Amortyzator gumowy Fi35xL210
6	1	EW00091-01	Piasta bezobsługowa 2015 kompletna (AT, BT) talerz typ "P"
7	1	EW00733-02	Daszek 204mm
8	1	EW00725-12	Noga lewa na talerz "P" (L204 Fi35)
9	1	BT00530-51	Talerz 510 "P"

Rysunek R7

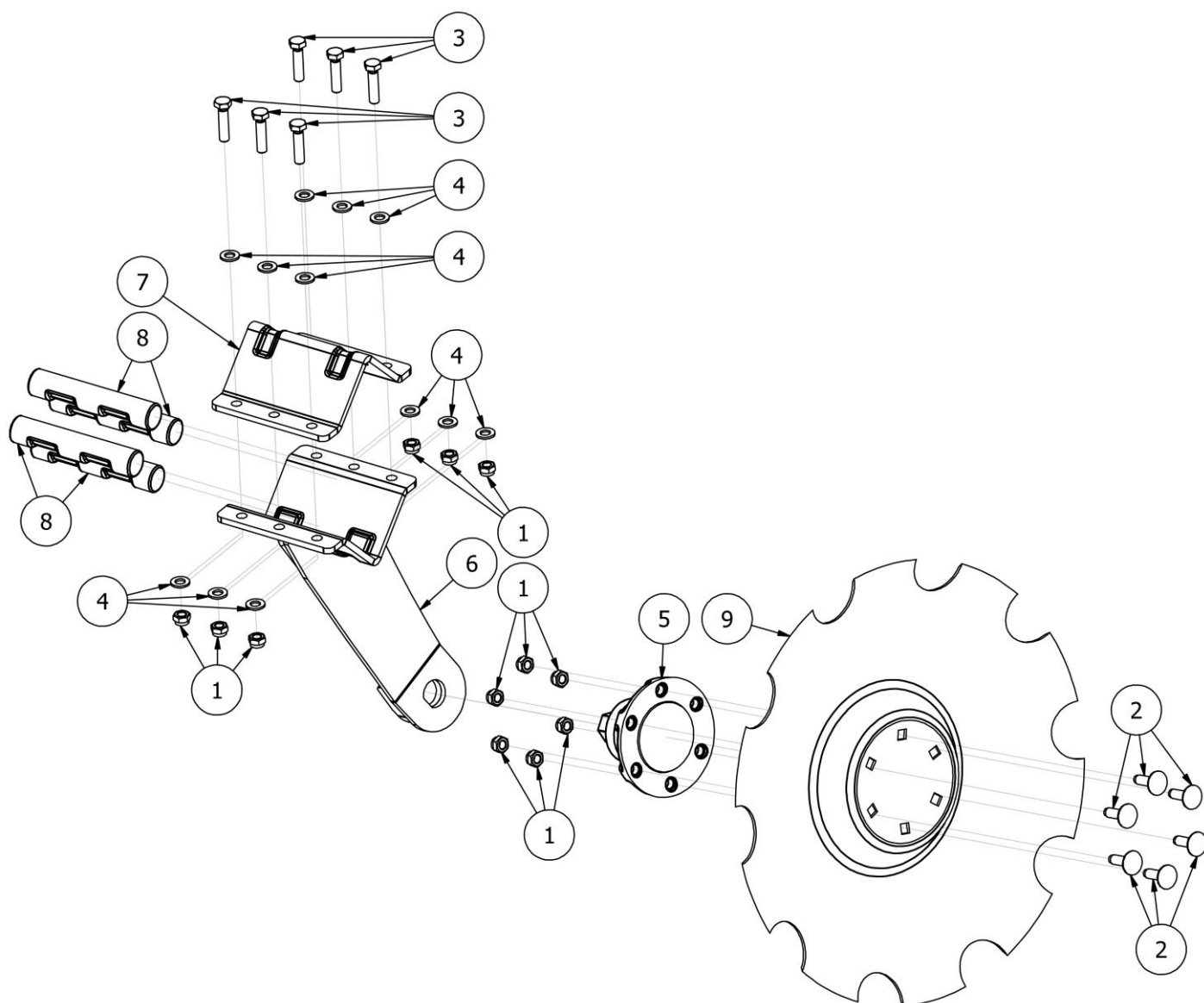
BT00097-1251S Noga lewa kompletna z talerzem skrajnym 510 "P" wraz z mocowaniem do ramy (L204 Fi35)



LISTA CZĘŚCI

NR	ILOŚĆ	NUMER KATALOGOWY	OPIS
1	12	NS12/O	Nakrętka samokontruująca M12 ocynk
2	6	SZ12x40/8.8/O	Śruba zamkowa M12x40 8.8 ocynk
3	6	S12x50/8.8/O	Śruba M12x50 klasa 8.8 ocynk
4	12	P12/O	Podkładka płaska M12 ocynk
5	4	EW00420-02	Amortyzator gumowy Fi35xL210
6	1	EW00091-01	Piasta bezobstugowa 2015 kompletna (AT, BT) talerz typ "P"
7	1	EW00733-02	Daszek 204mm
8	1	EW00725-12	Noga lewa na talerz "P" (L204 Fi35)
9	1	BT00530-51S	Talerz skrajny 510 "P"

Rysunek R8 BT00097-1151 Noga lewa kompletna z talerzem 510 "P" wraz z mocowaniem do ramy (L174 Fi35)

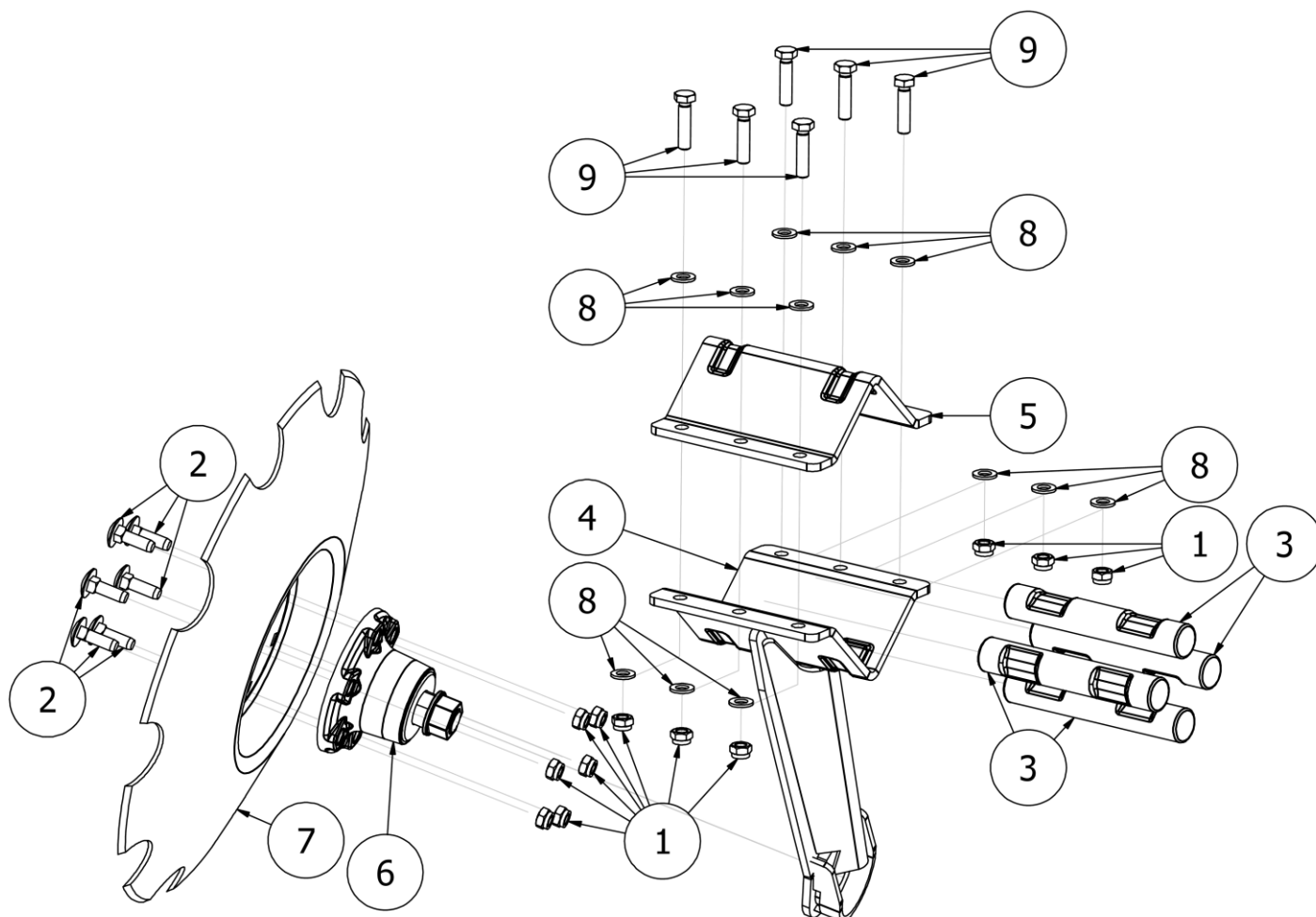


LISTA CZĘŚCI

NR	ILOŚĆ	NUMER KATALOGOWY	OPIS
1	12	NS12/O	Nakrętka samokontrująca M12 ocynk
2	6	SZ12x40/8.8/O	Śruba zamkowa M12x40 8.8 ocynk
3	6	S12x50/8.8/O	Śruba M12x50 klasa 8.8 ocynk
4	12	P12/O	Podkładka płaska M12 ocynk
5	1	EW00091-01	Piasta bezobstugowa 2015 kompletna (AT, BT) talerz typ "P"
6	1	EW00725-11	Noga lewa na talerz "P" (L174 Fi35)
7	1	EW00733-01	Daszek 174mm
8	4	EW00420-01	Amortyzator gumowy Fi35xL180
9	1	BT00530-51	Talerz 510 "P"

Rysunek R9

BT00099-1251 Noga prawa kompletna z talerzem 510 "P" wraz z mocowaniem do ramy (L204 Fi35)

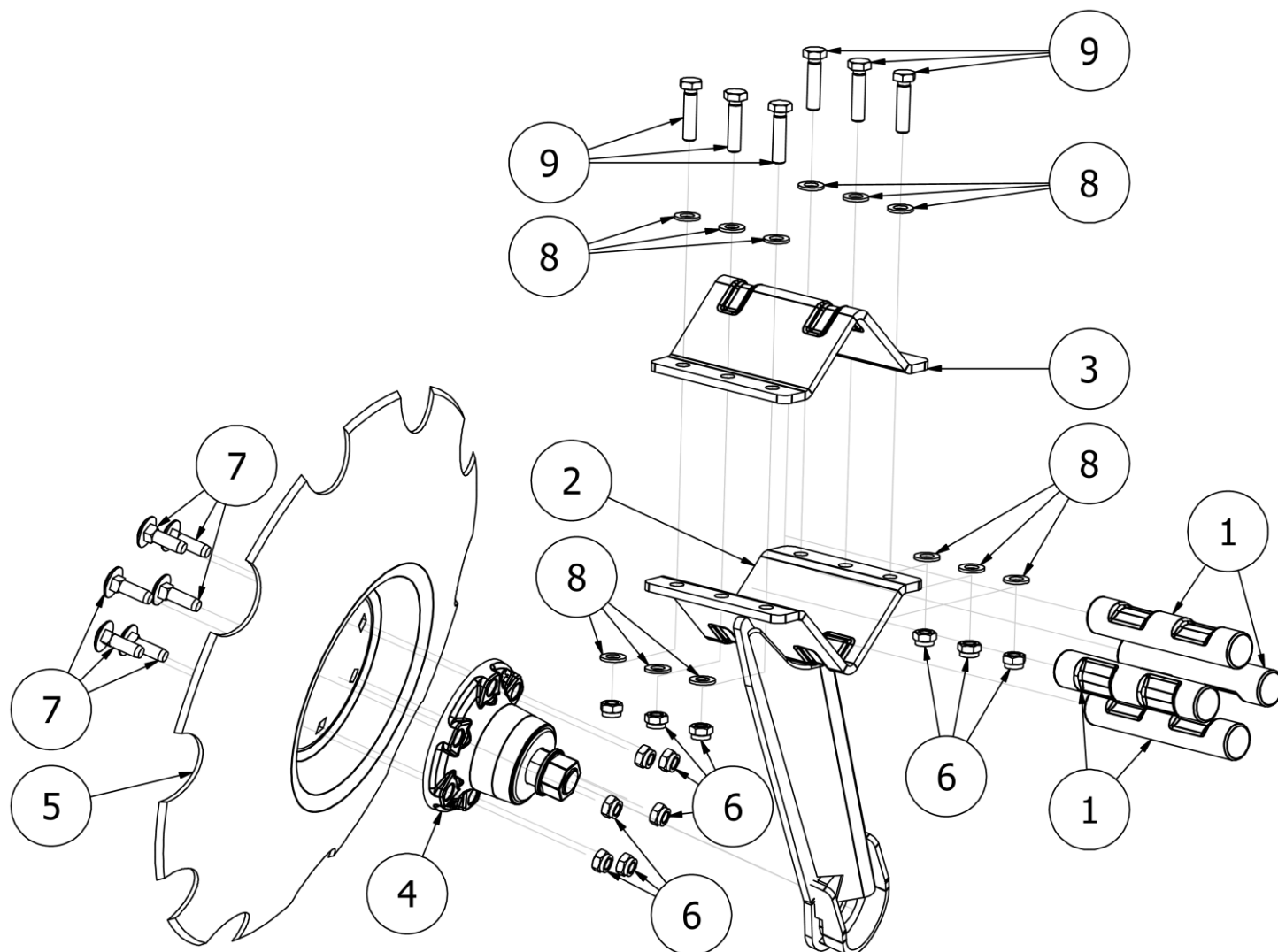


LISTA CZĘŚCI

NR	ILOŚĆ	NUMER KATALOGOWY	OPIS
1	12	NS12/O	Nakrętka samokontruująca M12 ocynk
2	6	SZ12x40/8.8/O	Śruba zamkowa M12x40 8.8 ocynk
3	4	EW00420-02	Amortyzator gumowy Fi35xL210
4	1	EW00736-12	Noga prawa na talerz "P" (L204 Fi35)
5	1	EW00733-02	Daszek 204mm
6	1	EW00091-01	Piasta bezobstugowa 2015 kompletna (AT, BT) talerz typ "P"
7	1	BT00530-51	Talerz 510 "P"
8	12	P12/O	Podkładka płaska M12 ocynk
9	6	S12x50/8.8/O	Śruba M12x50 klasa 8.8 ocynk

Rysunek R10

BT00099-1151 Noga prawa kompletna z talerzem 510 "P" wraz z mocowaniem do ramy (L174 Fi35)

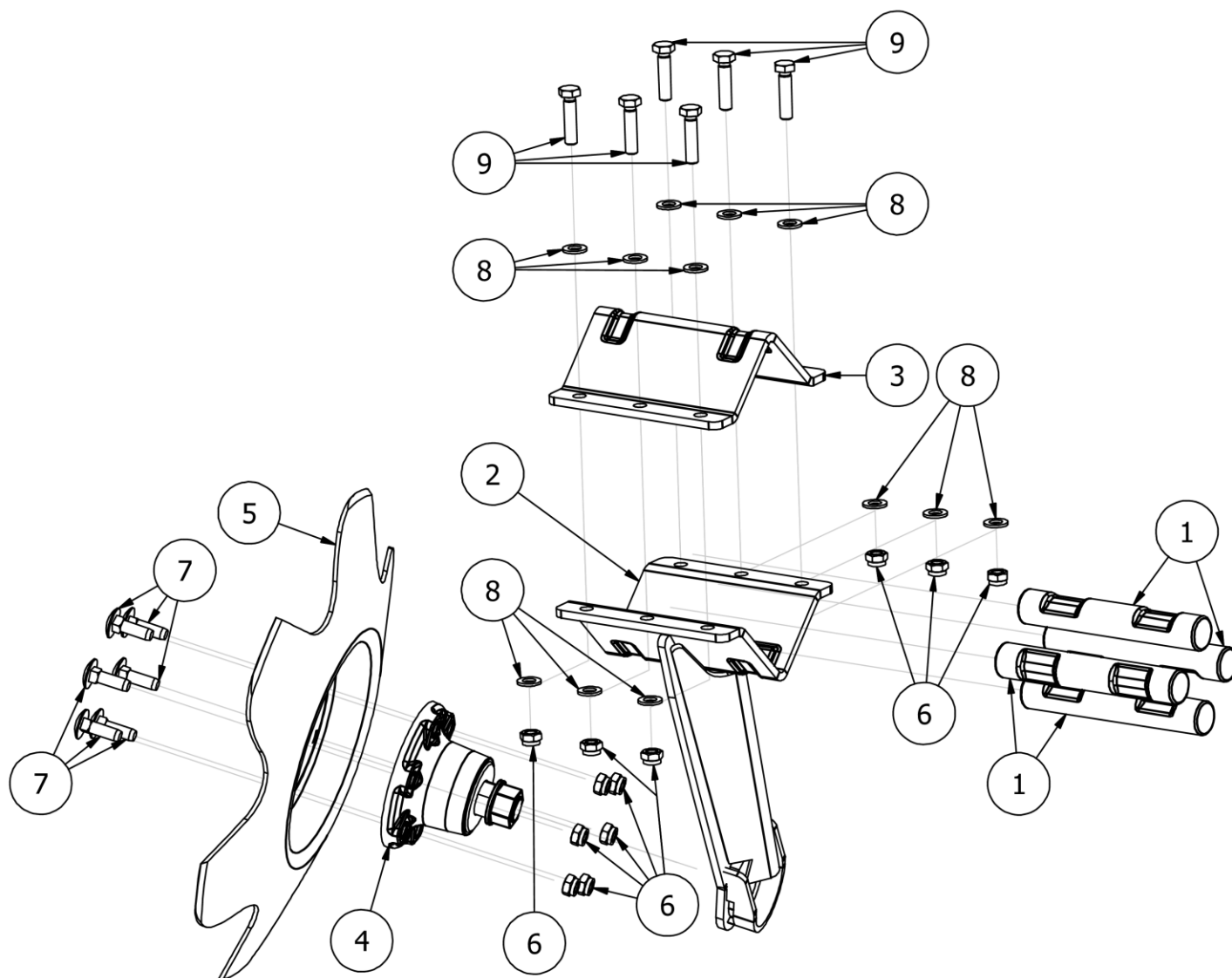


LISTA CZĘŚCI

NR	ILOŚĆ	NUMER KATALOGOWY	OPIS
1	4	EW00420-01	Amortyzator gumowy Fi35xL180
2	1	EW00736-11	Noga prawa na talerz "P" (L174 Fi35)
3	1	EW00733-01	Daszek 174mm
4	1	EW00091-01	Piasta bezobsługowa 2015 kompletna (AT, BT) talerz typ "P"
5	1	BT00530-51	Talerz 510 "P"
6	12	NS12/O	Nakrętka samokontrująca M12 ocynk
7	6	SZ12x40/8.8/O	Śruba zamkowa M12x40 8.8 ocynk
8	12	P12/O	Podkładka płaska M12 ocynk
9	6	S12x50/8.8/O	Śruba M12x50 klasa 8.8 ocynk

Rysunek R11

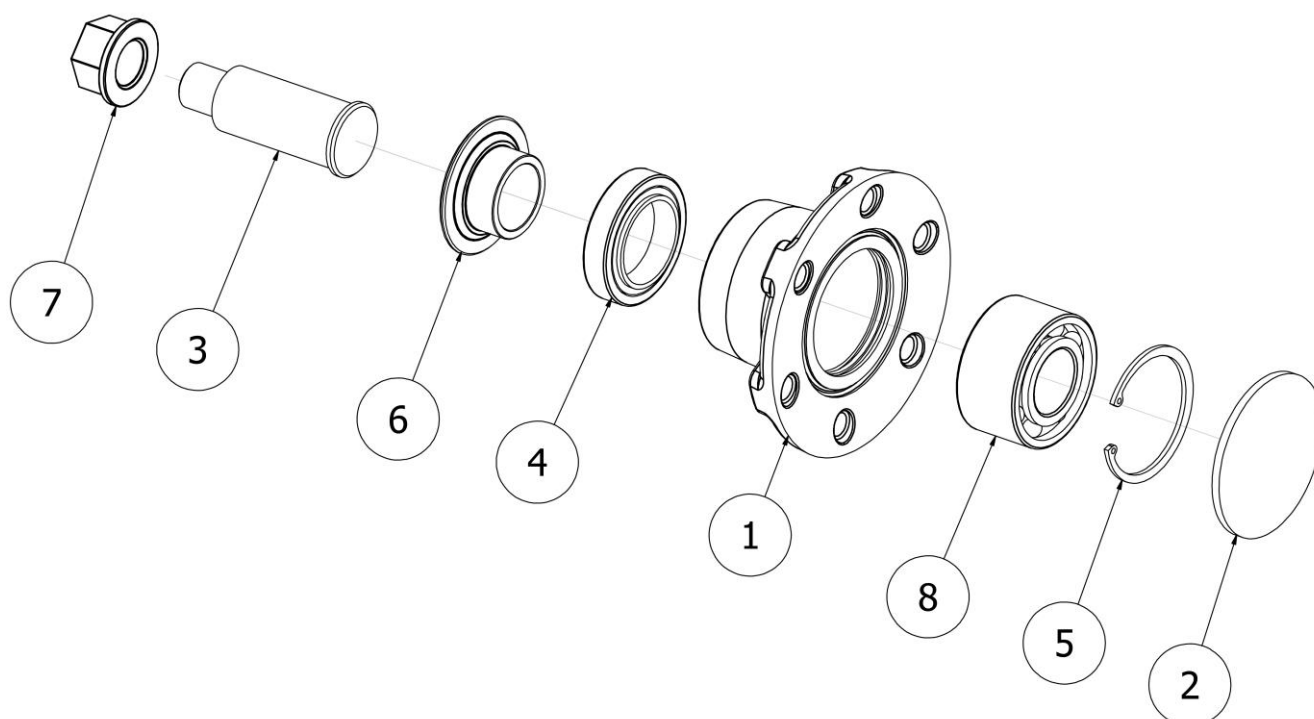
BT00099-1251S Noga prawa kompletna z talerzem skrajnym 510 "P" wraz z mocowaniem do ramy (L204 Fi35)



LISTA CZĘŚCI

NR	ILOŚĆ	NUMER KATALOGOWY	OPIS
1	4	EW00420-02	Amortyzator gumowy Fi35xL210
2	1	EW00736-12	Noga prawa na talerz "P" (L204 Fi35)
3	1	EW00733-02	Daszek 204mm
4	1	EW00091-01	Piasta bezobsługowa 2015 kompletna (AT, BT) talerz typ "P"
5	1	BT00530-51S	Talerz skrajny 510 "P"
6	12	NS12/O	Nakrętka samokontrująca M12 ocynk
7	6	SZ12x40/8.8/O	Śruba zamkowa M12x40 8.8 ocynk
8	12	P12/O	Podkładka płaska M12 ocynk
9	6	S12x50/8.8/O	Śruba M12x50 klasa 8.8 ocynk

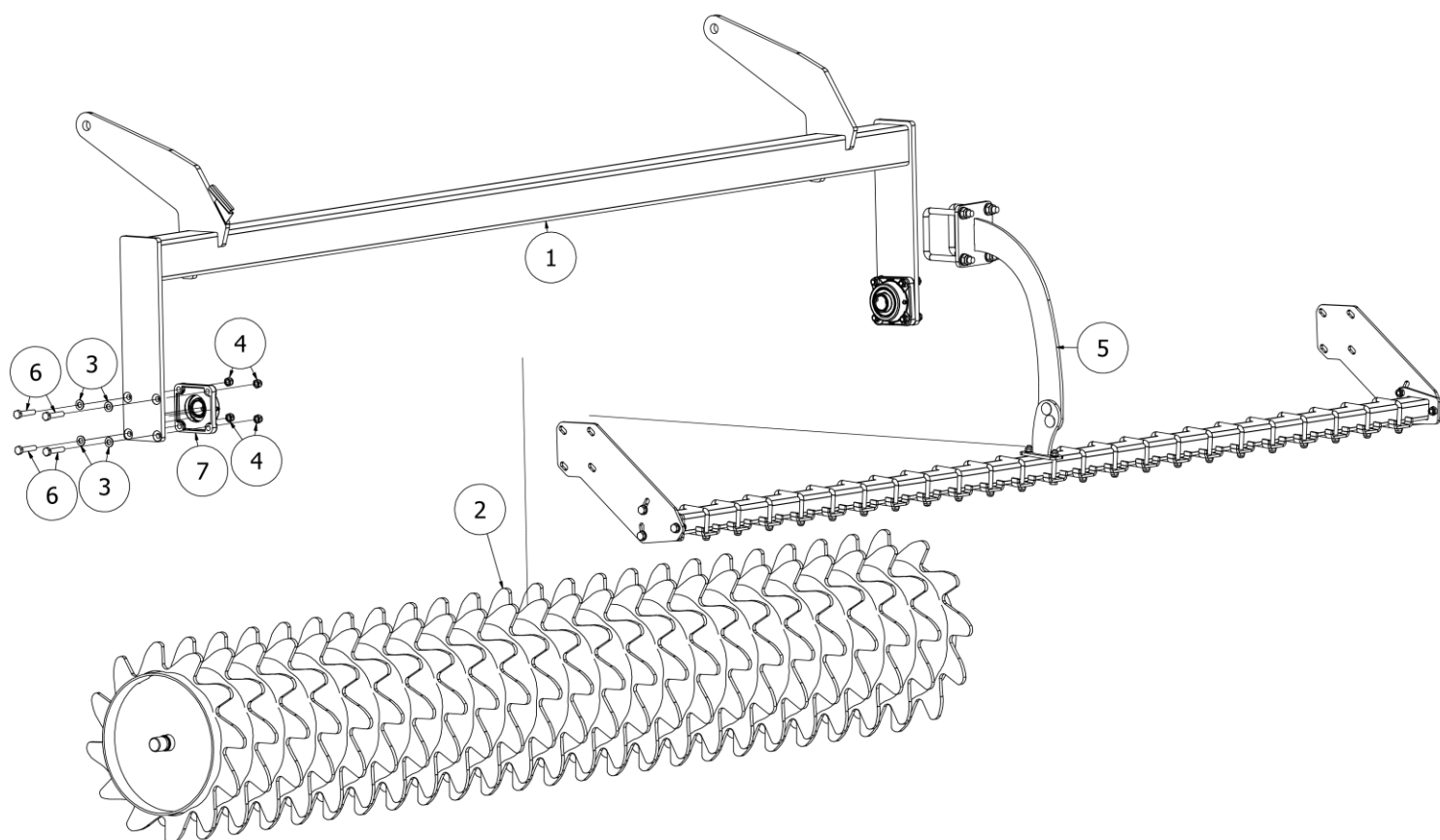
Rysunek R12 EW00091-01 Piasta bezobsługowa 2015 kompletna (AT, BT)



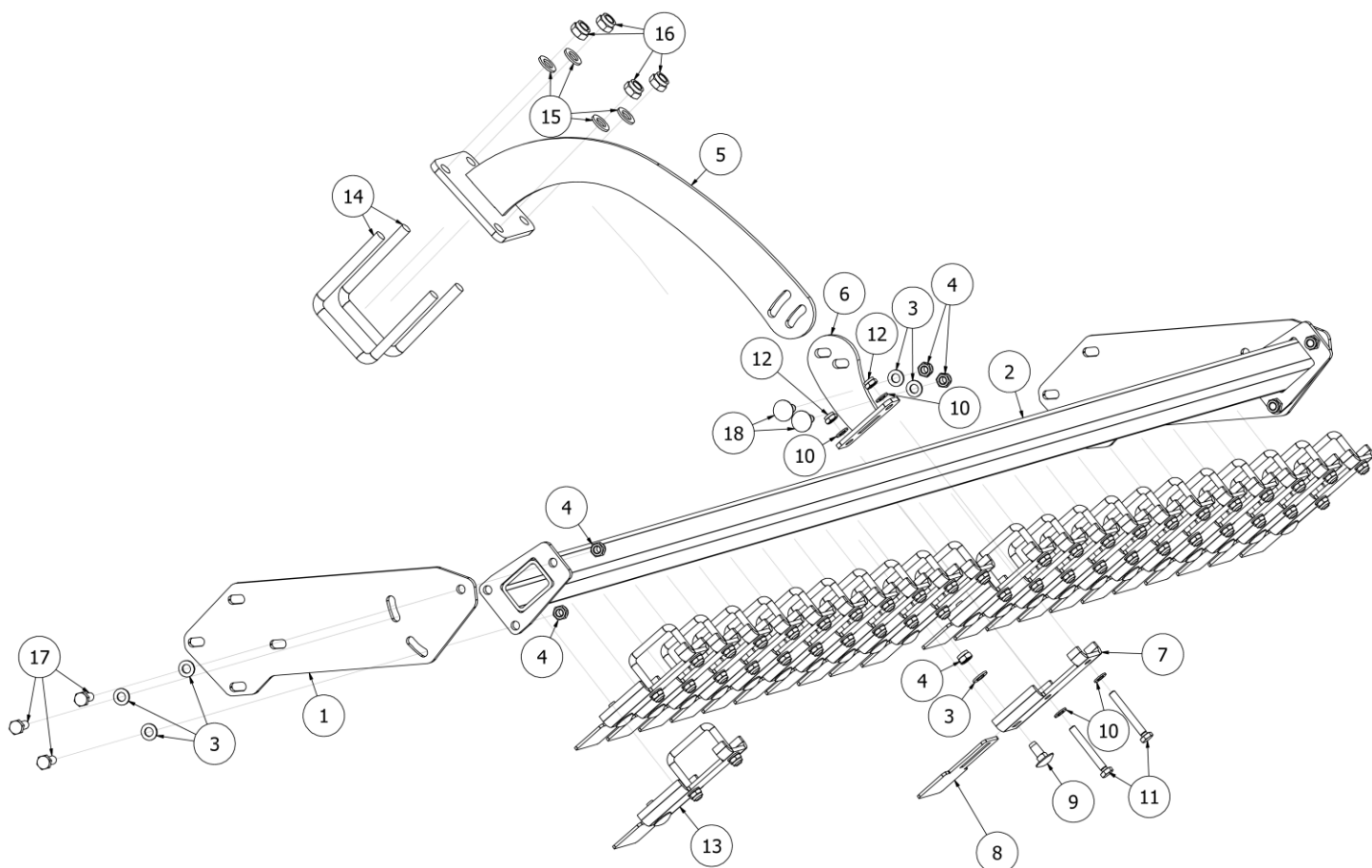
LISTA CZĘŚCI

NR	ILOŚĆ	NUMER KATALOGOWY	OPIS
1	1	EW00090	Obudowa piasty bezobsługowej 2015
2	1	EW00412	Zatyczka gumowa Fi88
3	1	EW00093-01	Oś piasty bezobsługowej 2015 (AT, BT)
4	1	EW00094	Uszczelniacz kasetowy 45x70x14,5/17
5	1	EL00056	Zabezpieczenie łożyska SEGW068
6	1	EW00110	Zabezpieczenie piasty 2015
7	1	NK24x1,5/10/O	Nakrętka kołnierзова M24x1,5 kl.10 ocynk
8	1	EL00053	Łożysko kulkowe AT 134-643 PNG-2RS

Rysunek R13 | AT00046 Wał packer 3m Fi500 kompletny wraz z uchwytem

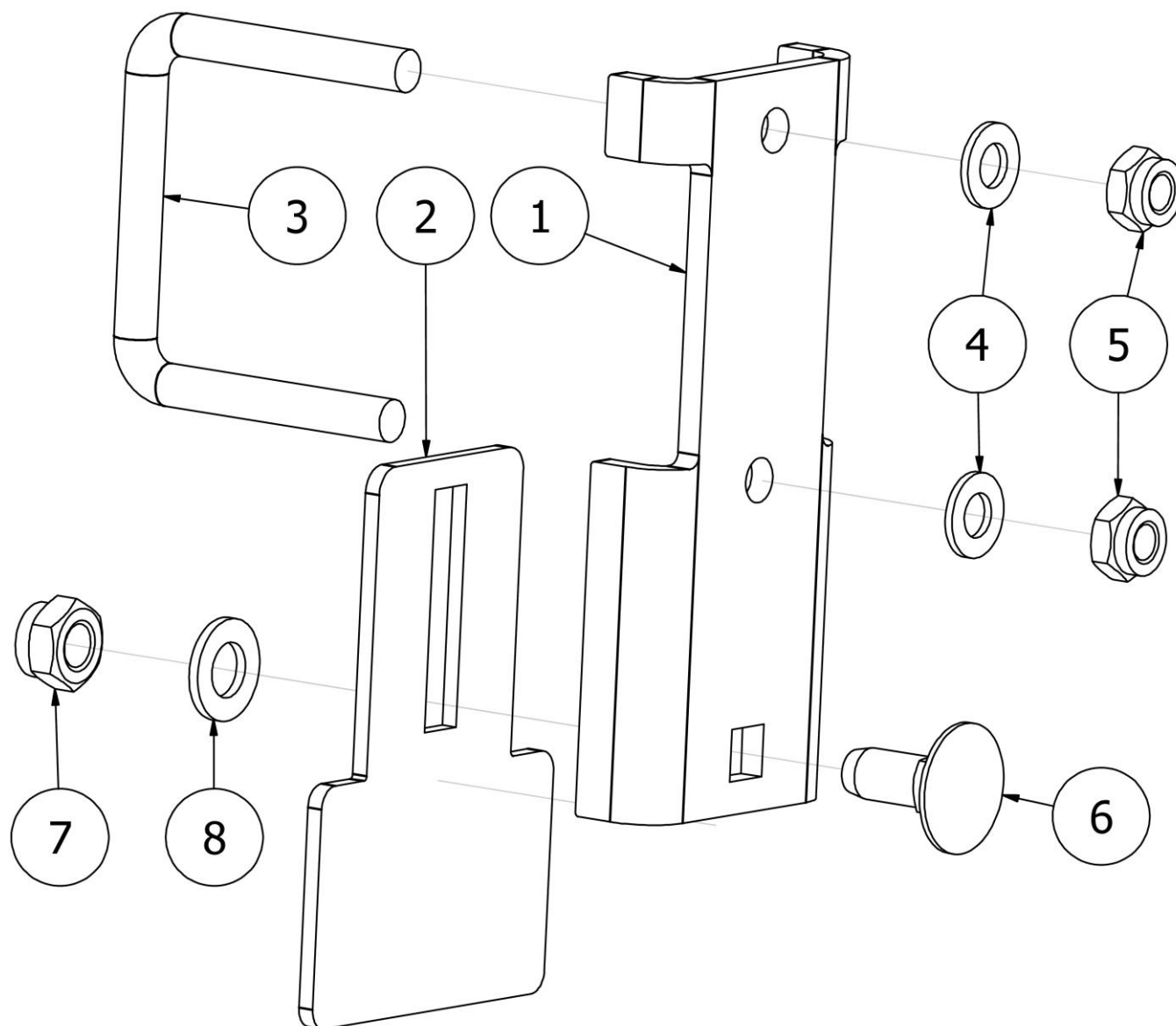


LISTA CZĘŚCI			
NR	ILOŚĆ	NUMER KATALOGOWY	OPIS
1	1	AT00001	Uchwyt wału 3m (AT)
2	1	AT00050	Wał packer Fi500 3m
3	8	P12/O	Podkładka płaska M12 ocynk
4	8	NS12/O	Nakrętka samokontruująca M12 ocynk
5	1	AT00057-30	Kompletna belka skrobaków wału packer 3 m
6	8	S12x60/8.8/O	Śruba ocynk M12x60 8.8
7	2	EW00436	Zespół łożysk UCF 207-wzmocnione

Rysunek R14 | AT00057-30 Kompletna belka skrobaków wału packer 3 m

LISTA CZĘŚCI

NR	ILOŚĆ	NUMER KATALOGOWY	OPIS
1	2	AT00035	Błacha boczna uchwyt pod belkę skrobaków packer
2	1	AT00047-30	Uchwyt skrobaków wału packer 3m
3	9	P12/O	Podkładka płaska M12 ocynk
4	9	NS12/O	Nakrętka samokontrująca M12 ocynk
5	1	AT00053	Wzmocnienie belki skrobaków wału packer
6	1	AT00055	Uchwyt dolny belki skrobaków wału packer
7	1	AS.WG.00026	Uchwyt skrobaka wału packer
8	1	EW.EW.00031	Skrobak wał packer
9	1	SZ12x25/8.8/O	Śruba zamkowa M12x25 ocynk
10	4	P10/O	Podkładka płaska M10 ocynk
11	2	S10x70/8.8/O	Śruba ocynk M10x70 8.8
12	2	NS10/O	Nakrętka samokontrująca M10 ocynk
13	22	AS00088	Skrobak kompletny wał packer
14	2	EW00600	Cybant M16 100x140
15	4	P16/O	Podkładka płaska M16 ocynk
16	4	NS16/O	Nakrętka samokontrująca M16 ocynk
17	6	S12x35/8,8/O	Śruba ocynk M12x35 8,8
18	2	SZ12x35/8.8/O	Śruba zamkowa M12x35 8.8 ocynk

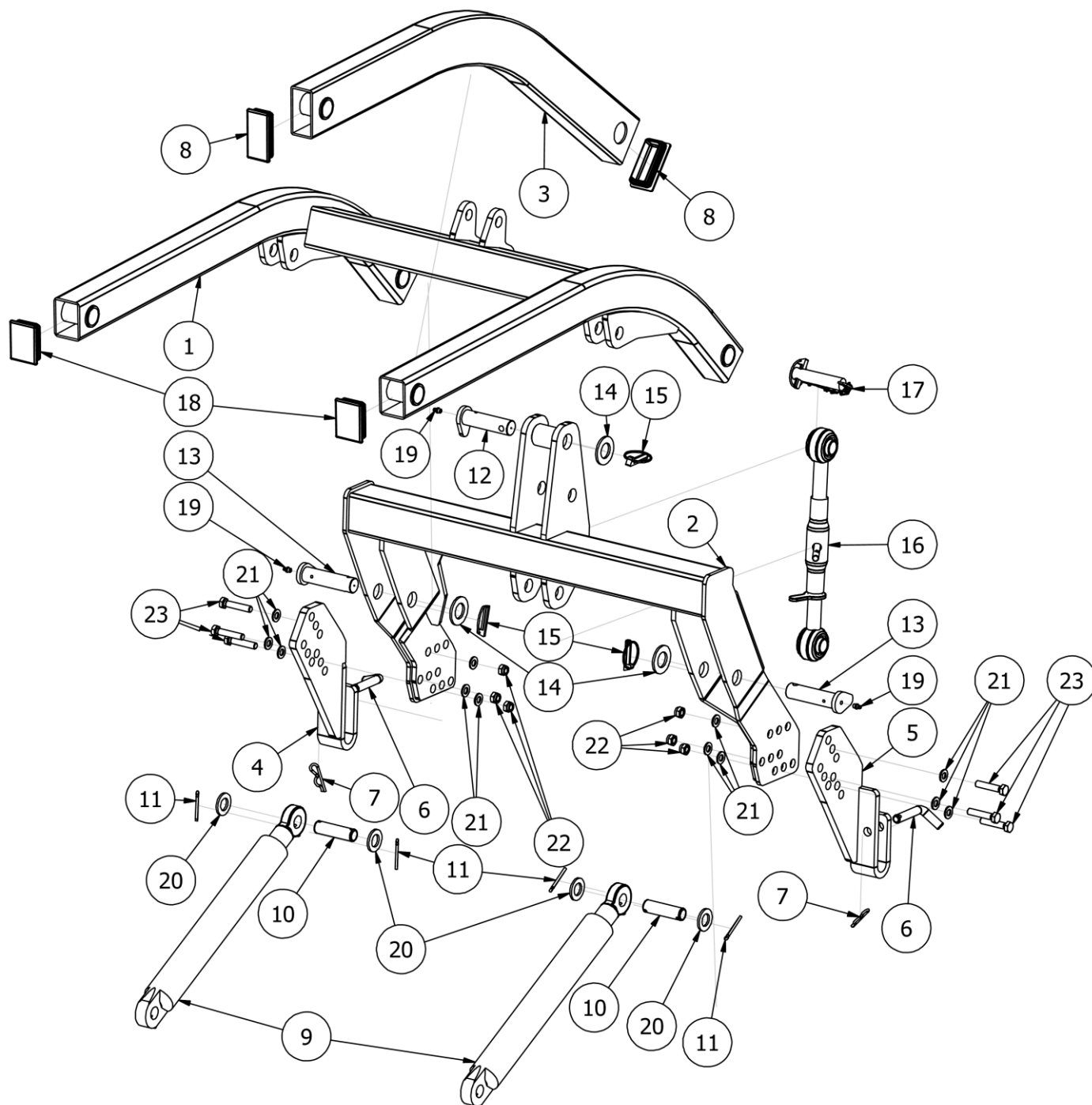
Rysunek R15 AS00088 Skrobak kompletny wał packer



LISTA CZĘŚCI

NR	ILOŚĆ	NUMER KATALOGOWY	OPIS
1	1	AS.WG.00026	Uchwyt skrobaka wału packer
2	1	EW.EW.00031	Skrobak wał packer
3	1	EW00601	Cybant M10 70x70
4	2	P10/O	Podkładka płaska M10 ocynk
5	2	NS10/O	Nakrętka samokontrująca M10 ocynk
6	1	SZ12x25/8.8/O	Śruba zamkowa M12x25 ocynk
7	1	NS12/O	Nakrętka samokontrująca M12 ocynk
8	1	P12/O	Podkładka płaska M12 ocynk

Rysunek R16 | AT00383 Hydropak kompletny AT



LISTA CZĘŚCI			
NR	ILOŚĆ	NUMER KATALOGOWY	OPIS
1	1	AT00392	Hydropak H 2015
2	1	AT00391	Hydropak Y 2015
3	1	AT00390	Hydropak I 2015
4	1	AT00393	Hydropak 2015 - zaczep prawy
5	1	AT00394	Hydropak 2015 - zaczep lewy
6	2	BT.SW.00001	Sworzeń zagięty Fi16xL50
7	3	AP00032	Zawlecza rozginana
8	2	EW00401	Zatyczka plastikowa 50x100
9	2	AT00285	Siłownik (AT, AS4)
10	2	EW00155	Sworzeń zabezpieczający siłownik hydropak (AT i AS)
11	4	EW.EK.00025	Zawlecza Fi4 rozginana
12	1	EW00440-03	Sworzeń hydropak Fi30xL116
13	2	EW00440-02	Sworzeń hydropak Fi30xL113
14	3	P30/O	Podkładka płaska M30 ocynk
15	3	EW00004	Zawlecza Fi10
16	1	EW00407	Cięgło uniwersalne AS/AT (M30 25,7x25,7/418-607MM)
17	1	EW00405	Sworzeń cięgła AS/AT
18	2	EW00396	Zatyczka plastikowa 60x80
19	3	EL00020	Smarownicza Typ A DIN 71412 - AM8 x 1 stożkowa krótka
20	4	P24/O	Podkładka płaska M24 ocynk
21	12	P16/O	Podkładka płaska M16 ocynk
22	6	NS16/O	Nakrętka samokontruująca M16 ocynk
23	6	S16x60/8.8/O	Śruba ocynk M16x60 8.8