



Dom Handlowy Henryki i Pawła Korbanków

62-080 Tarnowo Podgórne, ul. Piaskowa 4

tel. **(061) 8 146 274**

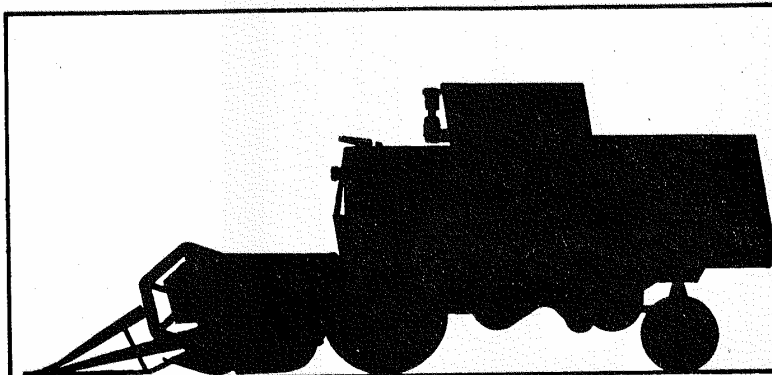
fax **(061) 8 146 333**

www.korbanek.pl info@korbanek.pl sklep@korbanek.pl serwis@korbanek.pl

SKLEP

ERSATZTEIL- LISTE

3.71



CLAAS- COMET

Spare Parts List
Lista de pièces de rechange
Reservdelistsite
Reservdelislistan
Onderdelenlijst
Lista dei pezzi di ricambio
Lista de repuestos



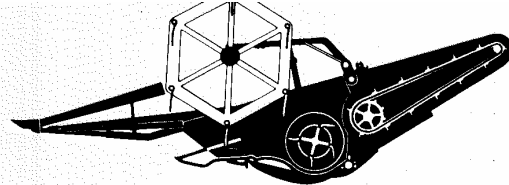
Dom Handlowy Henryki i Pawła Korbanków

62-080 Tarnowo Podgórne, ul. Piaskowa 4

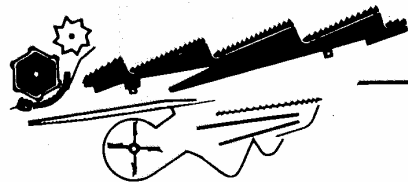
tel. (061) 8 146 274

fax (061) 8 146 333

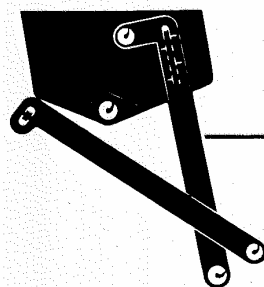
www.korbanek.pl info@korbanek.pl sklep@korbanek.pl serwis@korbanek.pl



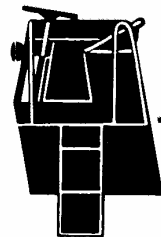
1-15



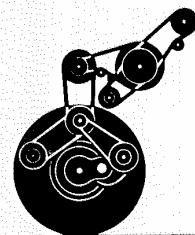
16-28



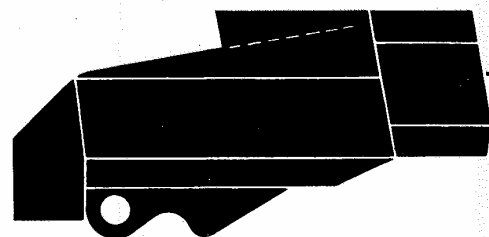
29-35



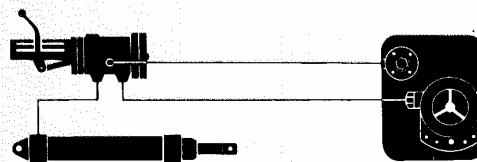
36-42



43-54



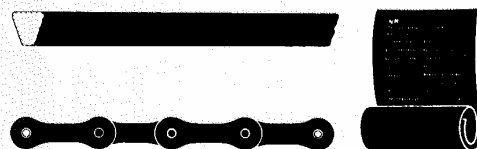
55-64



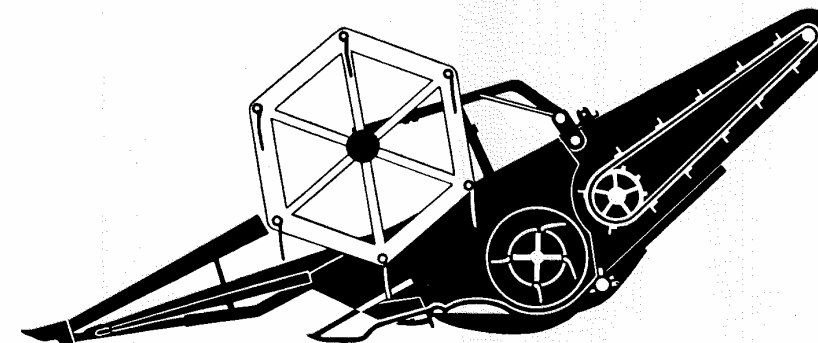
65-73



74-80 VW
81-88 Perkins 4/99



90



- 1 - 2 Halmteiler
- 3 - 7 Schneidwerk
- 8 - 9 Einzugstrommel
- 10 - 13 Haspel
- 14 - 15 Einzugskanal

- 1 - 2 Stråskiljare
- 3 - 7 Skärbord
- 8 - 9 Inmatningskruv
- 10 - 13 Haspel
- 14 - 15 Inmatningselevator

- 1 - 2 Dividers
- 3 - 7 Cutter Bar
- 8 - 9 Main Table Auger
- 10 - 13 Reel
- 14 - 15 Corn Conveyor

- 1 - 2 Halmverdeler
- 3 - 7 Maaibord
- 8 - 9 Invoervijzel
- 10 - 13 Haspel
- 14 - 15 Opvoerkanal

- 1 - 2 Diviseur
- 3 - 7 Coupe
- 8 - 9 Cylindre d'amenée
- 10 - 13 Rabatteur
- 14 - 15 Elévateur d'amenée

- 1 - 2 Puntazze
- 3 - 7 Barra falciante
- 8 - 9 Coclea convogliatrice
- 10 - 13 Aspo
- 14 - 15 Trasportatore

- 1 - 2 Stråskiller
- 3 - 7 Skærbord
- 8 - 9 Indføringstromle
- 10 - 13 Vinde
- 14 - 15 Indføeringskanal

- 1 - 2 Separador de mies
- 3 - 7 Mecanismo de corte
- 8 - 9 Cilindro de entrada
- 10 - 13 Molinete
- 14 - 15 Elevador de mies



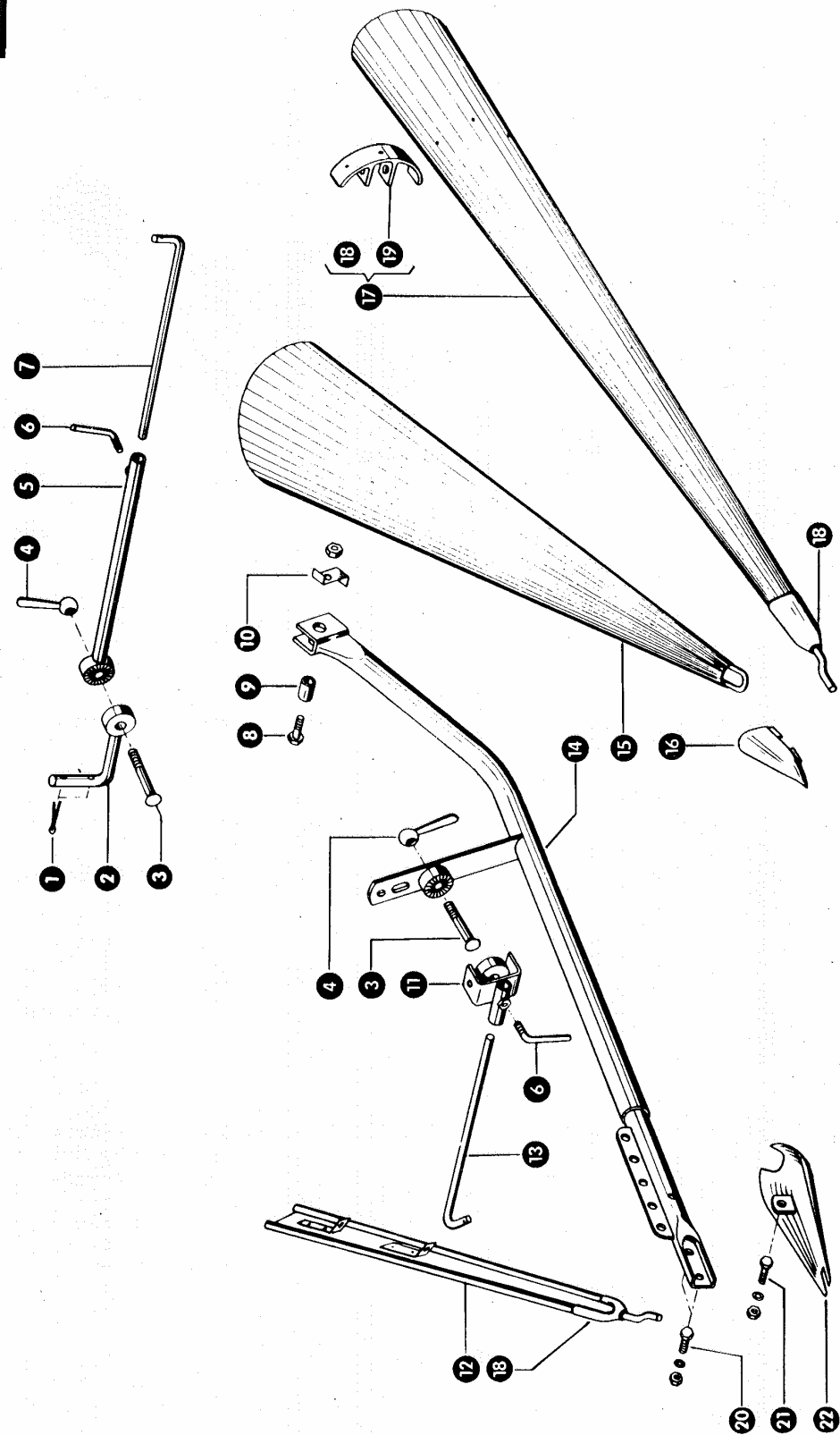
Dom Handlowy Henryki i Pawla Korbanków

62-080 Tarnowo Podgórne, ul. Piaskowa 4

tel. (061) 8 146 274

fax (061) 8 146 333

www.korbanek.pl info@korbanek.pl sklep@korbanek.pl serwis@korbanek.pl



Gruppe: Halmteiler, lang

bis Nr. 51002303

zu Bildtafel 1

Bild Nr.	Ersatzteil Nr.	Bezeichnung	Stückz. pr. Gr.		Bemerkung
1	235091.0	Splint 4 x 40 DIN 94	4		
2	610255.0	Anschlußstück, rechts	1	—	
	610257.0	Anschlußstück, links	1	—	
3	235408.0	Flachrundschraube M 16 x 70 DIN 603	4	—	
4	502606.0	Knebelmutter	4	—	
5	610243.0	Einstellrohr	2	—	
6	500924.2	Knebelschraube	4		
7	610209.0	Einstellstange	2		
8	235286.0	Sechskantschraube M 12 x 35 DIN 601	2	—	
	235875.0	Sechskantmutter M 12 DIN 555	2	—	
9	610259.0	Distanzbuchse	2	—	
10	610258.0	Sicherungsblech	2	—	
11	610250.0	Einstellgelenk	2	—	
12	610249.0	Abstreifer, innen	2		
13	610248.0	Einstellstange	2		
14	610230.0	Halmteilerrohr	2	—	
15	610240.1	Halmteilerblech	2		
16	520020.0	Halmteilerspitze	2		
17	610285.0	Abweiser mit Einstellstange, links	1	—	
	610288.0	Abweiser mit Einstellstange, rechts	1	—	
18	610268.0	Spitze	4		
19	610208.0	Befestigungsbogenstück	2	—	
20	237383.0	Sechskantschraube M 10 x 25 DIN 933 - 8.8	4		
	236171.0	Sechskantmutter M 10 DIN 934	4		
	235133.0	Federring 10 DIN 128	4		
21	235519.0	Sechskantschraube M8 x 50 DIN 931 - 8.8	2		
	236170.0	Sechskantmutter M 8 DIN 934	2		
	235132.0	Federring 8 DIN 128	2		
22	610236.0	Gleitkufe	2		



Dom Handlowy Henryki i Pawla Korbanków

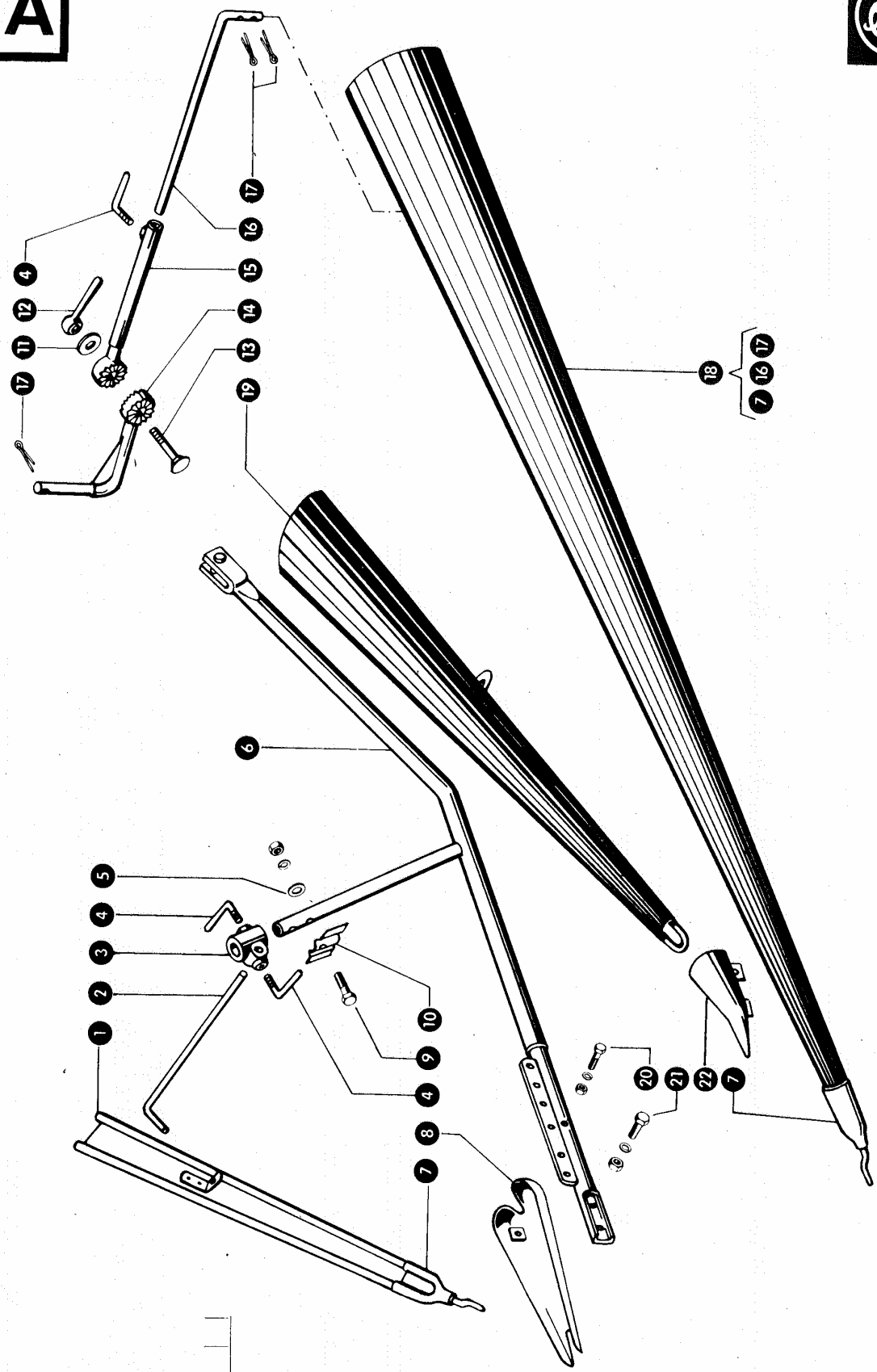
62-080 Tarnowo Podgórne, ul. Piaskowa 4

tel. (061) 8 146 274

fax (061) 8 146 333

www.korbanek.pl info@korbanek.pl sklep@korbanek.pl serwis@korbanek.pl

1A



Gruppe: Halmteiler, lang

ab Masch. Nr. 51002304

zu Bildtafel 1 A

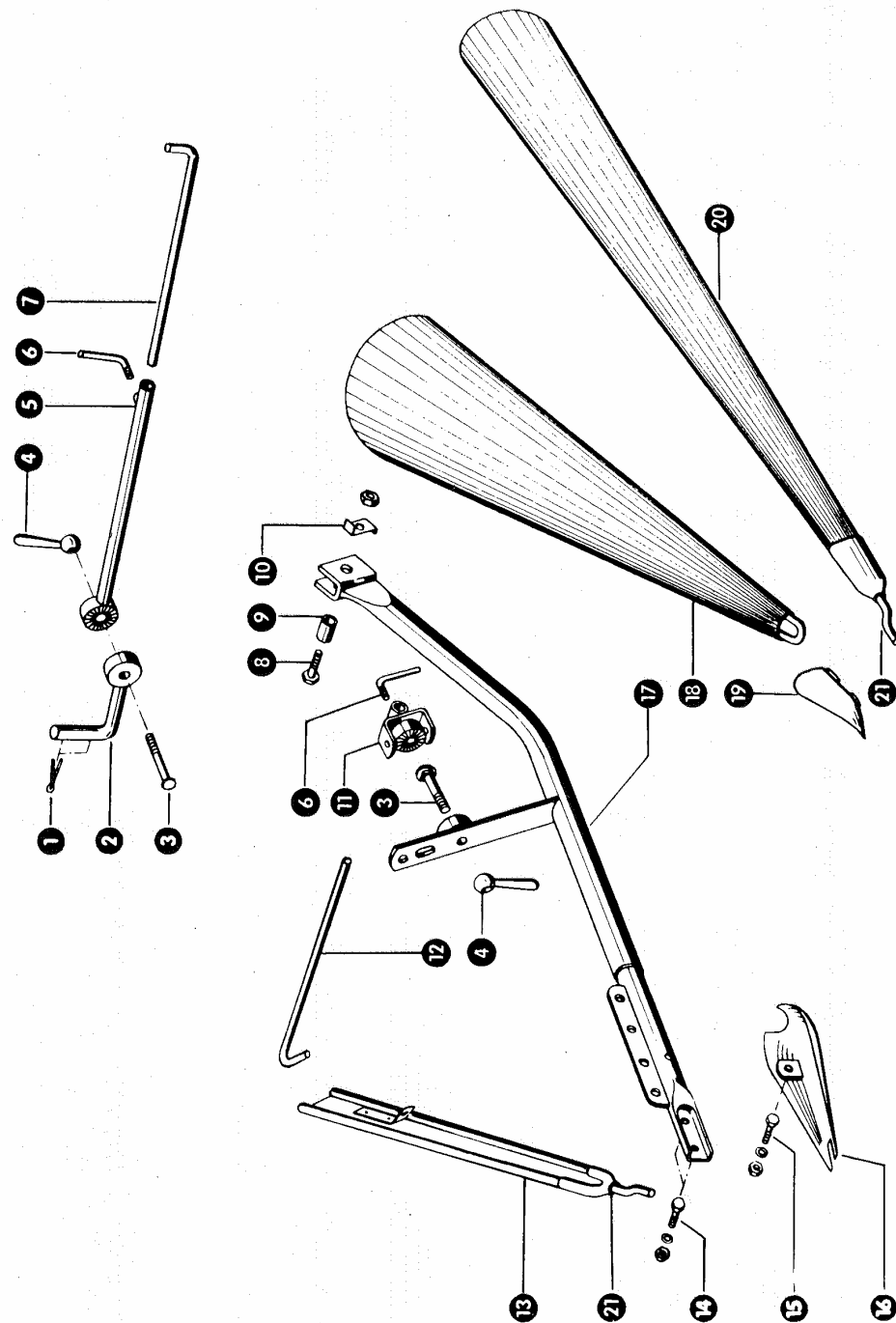
Bild Nr.	Ersatzteil Nr.	Bezeichnung	Stückz. pr. Gr.	Bemerkung
1	610249.0	Abstreifer	2	
2	610248.0	Einstellstange	2	
3	609887.0	Einstellgelenk	2	—
4	500924.2	Knebelschraube	6	
5	236913.0	Scheibe 10,5 DIN 125	2	
6	609893.0	Halmteilerrohr	2	—
7	610268.0	Spitze	4	
8	610236.0	Gleitkufe	2	
9	235532.0	Sechskantschraube M 10 x 40 DIN 931-8.8	2	
	236171.0	Sechskantmutter M 10 DIN 934	2	
	235133.0	Federring M 10 DIN 934	2	
10	609888.0	Anlageblech	4	—
11	236182.0	Scheibe 13 DIN 9021	2	
12	504504.0	Knebelmutter	2	—
13	235396.0	Flachrundschraube M 12 x 60 DIN 603	2	
14	609873.0	Anschlußstück	2	—
15	609876.0	Einstellrohr	2	—
16	610209.0	Einstellstange	2	
17	235090.0	Splint 4 x 30 DIN 94	6	
18	609885.0	Abweiser	2	—
19	610240.1	Halmteilerblech	2	
20	235519.0	Sechskantschraube M 8 x 50 DIN 931-8.8	2	
	236170.0	Sechskantmutter M 8 DIN 934	2	
	235132.0	Federring 8 DIN 128	2	
21	237383.0	Sechskantschraube M 10 x 15 DIN 933-8.8	4	
	236171.0	Sechskantmutter M 10 DIN 934	4	
	235133.0	Federring 10 DIN 128	4	
22	520020.0	Halmteilerspitze	2	

zu Bildtafel 1 A



Dom Handlowy Henryki i Pawla Korbanków
 62-080 Tarnowo Podgórze, ul. Piaskowa 4
 tel. (061) 8 146 274
 fax (061) 8 146 333

www.korbane.pl info@korbane.pl sklep@korbane.pl serwis@korbane.pl



Gruppe: Halmteiler, kurz

bis Nr. 51002303

zu Bildtafel 2

Bild Nr.	Ersatzteil Nr.	Bezeichnung	Stückz. pr. Gr.	Bemerkung
1	235091.0	Splint 4 x 40 DIN 94	4	
2	610255.0	Anschlußstück, rechts	1	—
	610257.0	Anschlußstück, links	1	—
3	235408.0	Flachrundschraube M 16 x 70 DIN 603	4	—
4	502606.0	Knebelmutter	4	—
5	610279.0	Einstellrohr	2	—
6	500924.2	Knebelschraube	4	—
7	610278.0	Einstellstange	2	—
8	235286.0	Sechskantschraube M 12 x 35 DIN 601	2	—
	235875.0	Sechskantmutter M 12 DIN 555	2	—
9	610259.0	Distanzbuchse	2	—
10	610258.0	Sicherungsblech	2	—
11	610250.0	Einstellgelenk	2	—
12	616214.0	Einstellstange	2	—
	610248.0	Einstellstange	2	—
13	616210.0	Abstreifer, innen	2	—
	610270.0	Abstreifer, innen	2	—
14	237383.0	Sechskantschraube M 10 x 25 DIN 933-8.8	4	—
	236171.0	Sechskantmutter M 10 DIN 934	4	—
	235133.0	Federring 10 DIN 128	4	—
15	235519.0	Sechskantschraube M 8 x 50 DIN 931-8.8	2	—
	236170.0	Sechskantmutter M 8 DIN 934	2	—
	235132.0	Federring 8 DIN 128	2	—
16	610236.0	Gleitkufe	2	—
17	616203.0	Halmteilerrohr	2	—
	610260.0	Halmteilerrohr	2	—
18	616205.0	Halmteilerblech	2	—
	610265.0	Halmteilerblech	2	—
19	520020.0	Halmteilerspitze	2	—
20	610275.0	Abweiser, links	1	—
	610274.0	Abweiser, rechts	1	—
21	610268.0	Spitze	4	—

von Nr. 51001087 bis Nr. 51002303
bis Nr. 51001086von Nr. 51001087 bis Nr. 51002303
bis Nr. 51001086von Nr. 51001087 bis Nr. 51002303
bis Nr. 51001086von Nr. 51001087 bis Nr. 51002303
bis Nr. 51001086

zu Bildtafel 2



Dom Handlowy Henryki i Pawła Korbanków

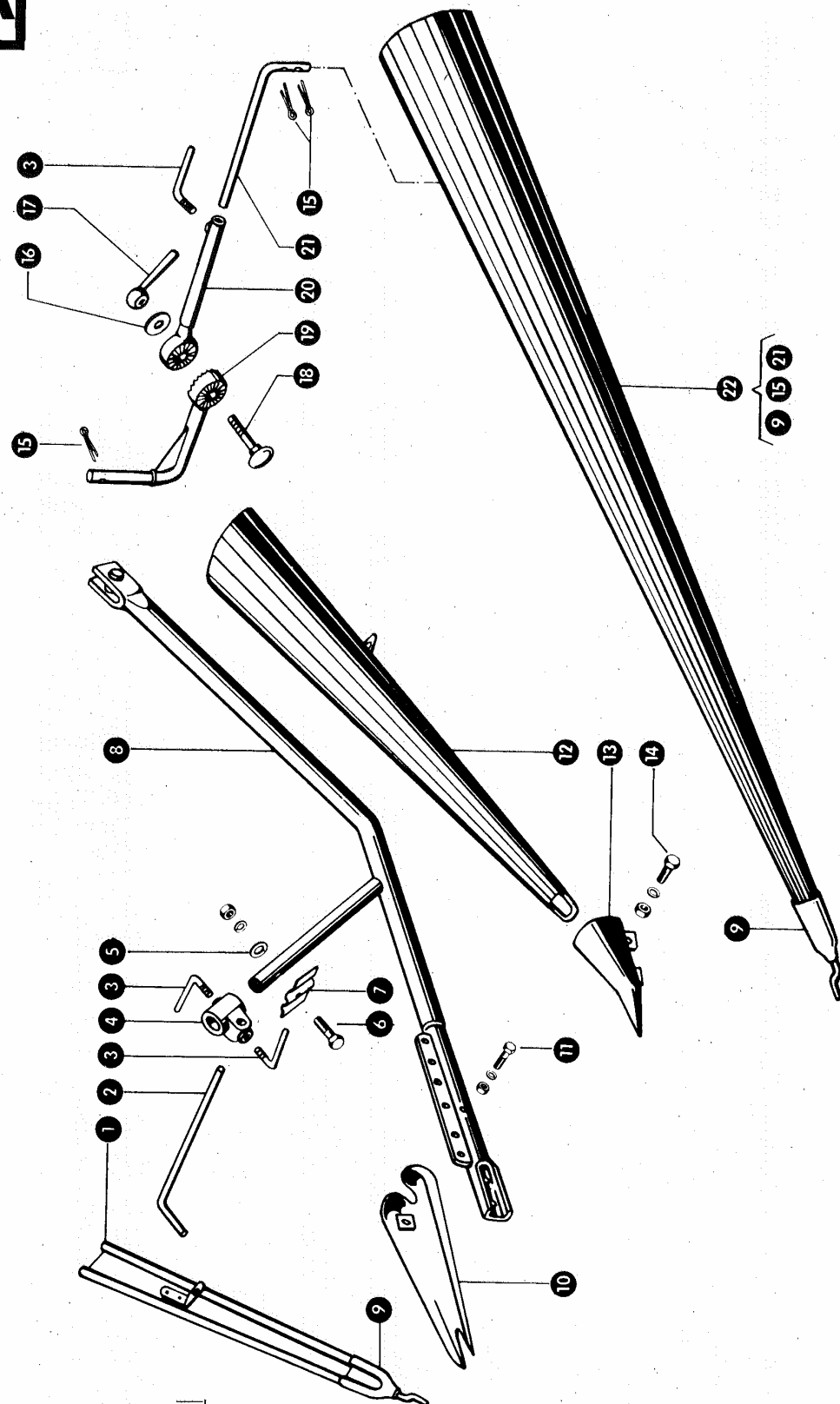
62-080 Tarnowo Podgórze, ul. Piaskowa 4

tel. (061) 8 146 274

fax (061) 8 146 333

www.korbanek.pl info@korbanek.pl sklep@korbanek.pl serwis@korbanek.pl

2A



Gruppe: Halmteiler, kurz

ab Masch. Nr. 51002304

zu Bildtafel 2 A

Bild Nr.	Ersatzteil Nr.	Bezeichnung	Stückz. pr. Gr.		Bemerkung
1	616210.0	Abstreifer	2	—	
2	616214.0	Einstellstange	2	—	
3	500924.2	Knebelschraube	6		
4	609887.0	Einstellgelenk	2	—	
5	236913.0	Scheibe 10,5 DIN 125	2	—	
6	235532.0	Sechskantschraube M 10 x 40 DIN 931 - 8.8	2		
	236171.0	Sechskantmutter M 10 DIN 934	2		
	235133.0	Federring 10 DIN 128	2		
7	609888.0	Anlageblech	2	—	
8	609867.0	Halmteilerrohr	2	—	
9	610268.0	Spitze	4		
10	610236.0	Gleitkufe	2		
11	235519.0	Sechskantschraube M 8 x 50 DIN 931 - 8.8	2		
	236170.0	Sechskantmutter M 8 DIN 934	2		
	235132.0	Federring 8 DIN 128	2		
12	616205.1	Halmteilerblech	2	—	
13	520020.0	Halmteilerspitze	2		
14	237383.0	Sechskantschraube M 10 x 25 DIN 933 - 8.8	4		
	236171.0	Sechskantmutter M 10 DIN 934	4		
	235133.0	Federring 10 DIN 128	4		
15	235090.0	Splint 4 x 30 DIN 94	6		
16	236182.0	Scheibe 13 DIN 9021	2		
17	504504.0	Knebelmutter	2	—	
18	235396.0	Flachrundschraube M 12 x 60 DIN 603	2		
19	609873.0	Anschlußstück	2	—	
20	609861.0	Einstellrohr	2	—	
21	610278.0	Einstellstange	2		
22	610274.0	Abweiser	2		

zu Bildtafel 2 A



Dom Handlowy Henryki i Pawła Korbanków

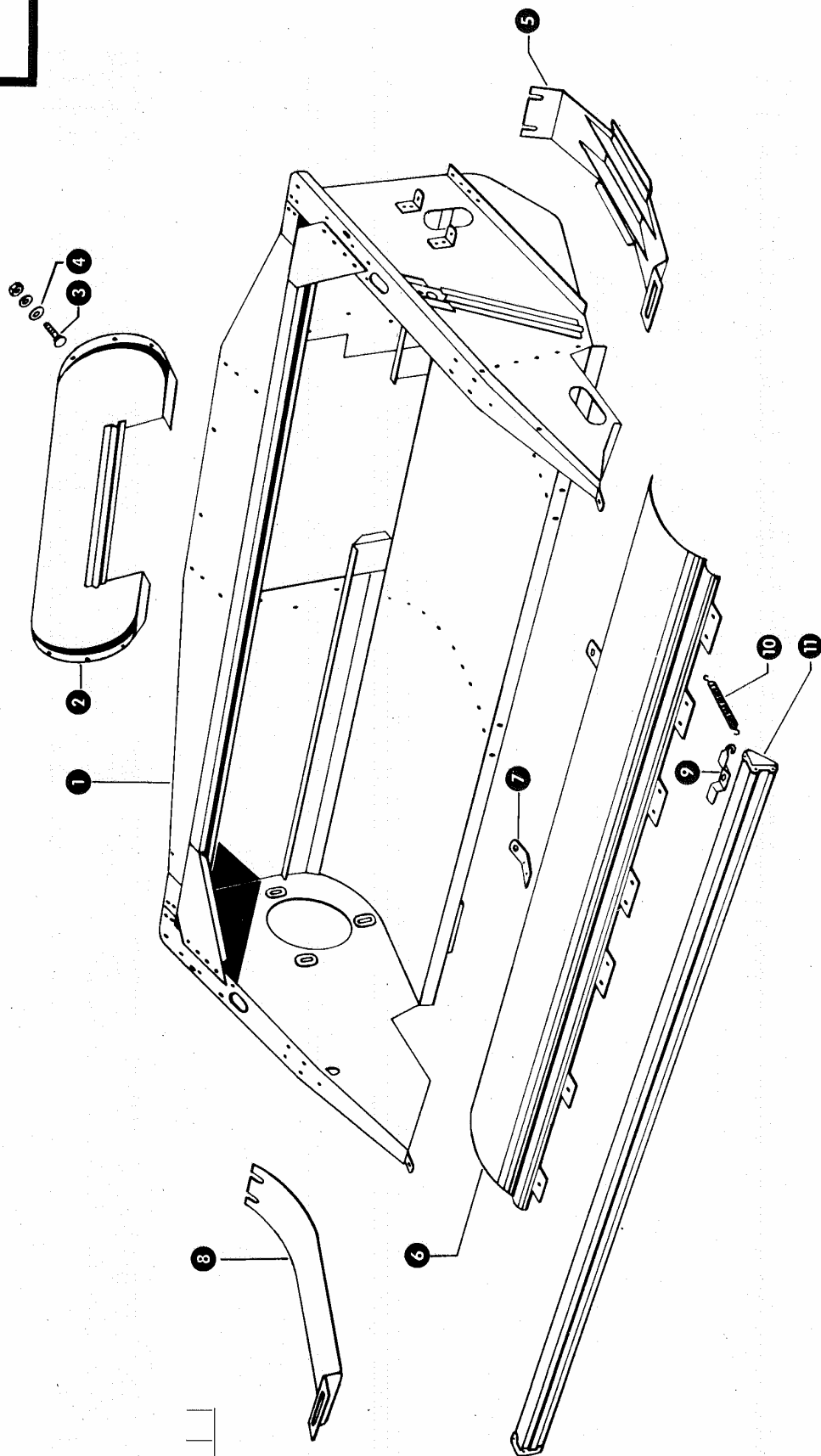
62-080 Tarnowo Podgórze, ul. Piaskowa 4

tel. (061) 8 146 274

fax (061) 8 146 333

www.korbanek.pl info@korbanek.pl sklep@korbanek.pl serwis@korbanek.pl

3



Gruppe Schneidwerkmulde

zu Bildtafel 3

Bild Nr.	Ersatzteil Nr.	Bezeichnung	Stückz. pr. Gr.	Bemerkung
1	730206.0	Schneidwerkmulde 6'	1	
	730211.0	Schneidwerkmulde 7'	1	
	730216.0	Schneidwerkmulde 8'	1	
2	770478.1	Staubschutz	1	
3	235339.0	Flachrundschraube M 6 x 15 DIN 603	6	
	235197.0	Sechskantmutter M 6 DIN 555	6	
	235131.0	Federring 6 DIN 128	6	
4	236180.0	Scheibe A 6, 4 DIN 9021	6	
5	616225.0	Zusatzkufe, anschraubbar	2	
6	771484.0	Einführungsblech für 6'	1	
	770484.0	Einführungsblech für 7'	1	
	771485.0	Einführungsblech für 8'	1	
7	610017.0	Befestigungsglasche	2	
8	616127.0	Gleitkufe	2	Sonderwunsch
9	610079.0	Schelle	2	
10	610080.0	Zugfeder	2	
11	770560.0	Schutzleiste für 6'	1	
	770565.0	Schutzleiste für 7'	1	
	770570.0	Schutzleiste für 8'	1	



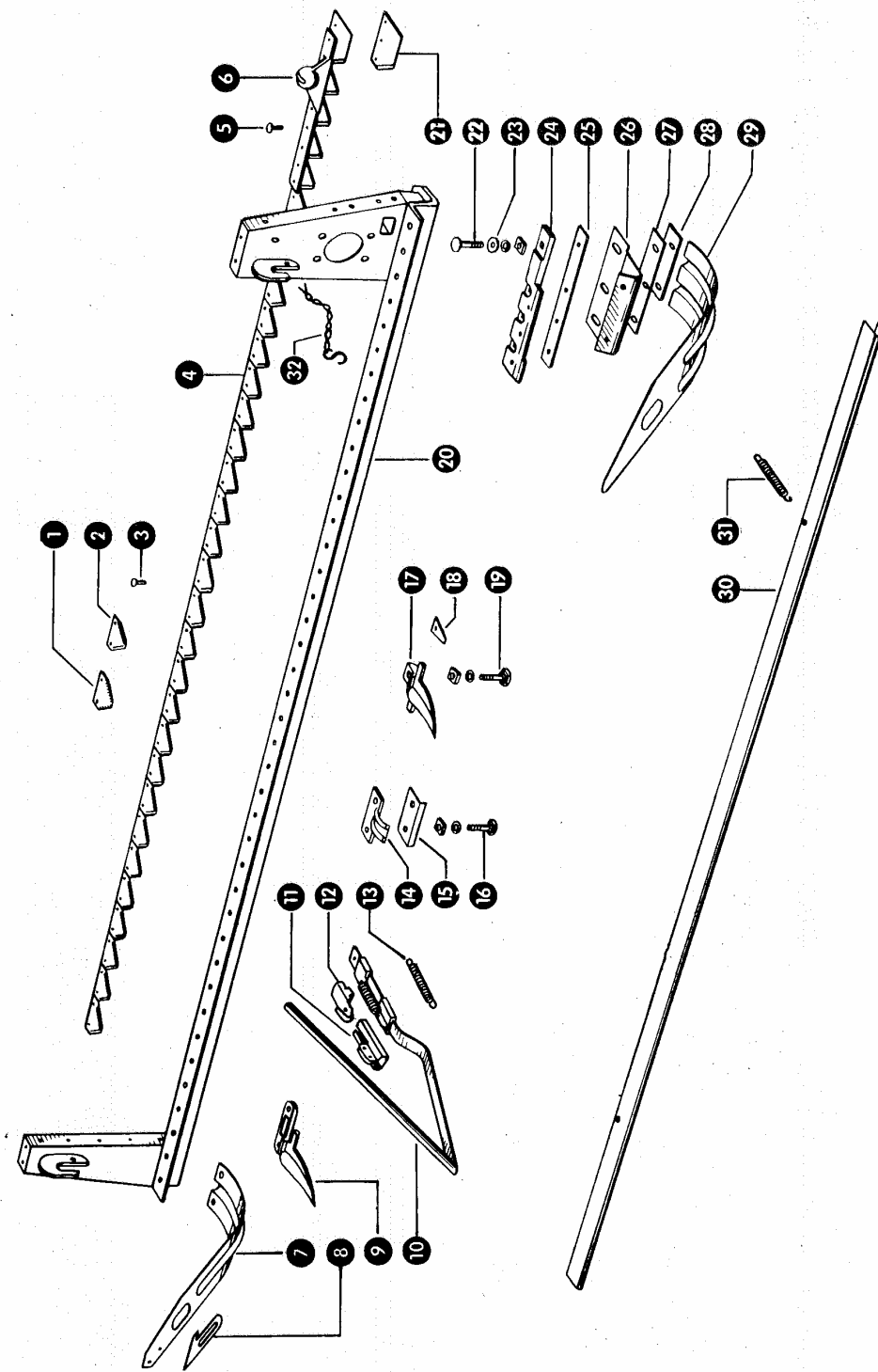
Dom Handlowy Henryki i Pawła Korbanków

62-080 Tarnowo Podgórne, ul. Piaskowa 4

tel. (061) 8 146 274

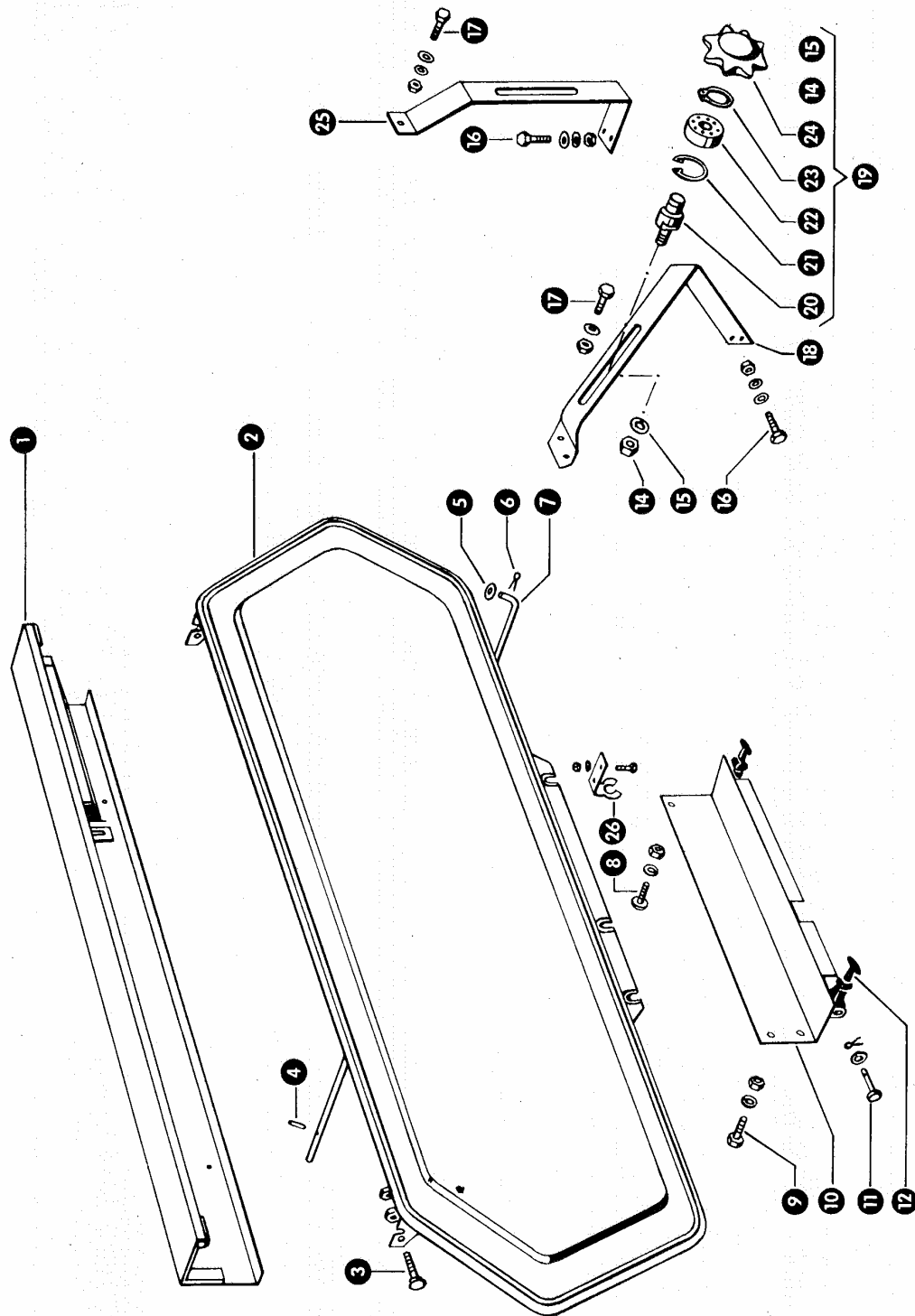
fax (061) 8 146 333

www.korbanek.pl info@korbanek.pl sklep@korbanek.pl serwis@korbanek.pl



Ersatzteil Nr.	Bezeichnung	Stückz. pr. Gr.	Bemerkung
522187.0	Messerklinge, gerippt		
522188.0	Messerklinge, glatt		
244026.0	Senkriet 5,3 x 15 DIN 661		
771550.0	Mähmesser, glatt 6'	1	
771551.0	Mähmesser, gerippt 6'	1	
770550.0	Mähmesser, glatt 7'	1	
770551.0	Mähmesser, gerippt 7'	1	
771545.0	Mähmesser, glatt 8'	1	
771546.0	Mähmesser, gerippt 8'	1	
244027.0	Senkriet 5,3 x 23 DIN 661	8	
522190.0	Messerkopf	1	
610003.1	Außenkufe, rechts	1	
610069.0	Einstellschieber	2	
522183.0	Eckfinger	1	
610042.0	Ährenheber	12 (14, 16)	
610044.0	Aufstecktüte	12 (14, 16)	
610021.0	Federgleithaken	12 (14, 16)	
507782.1	Zugfeder	12 (14, 16)	
500053.0	Messerdaumen	5 (6, 7)	
522181.0	Reibplatte	8 (9, 10)	
522179.0	Flachrundschaube M 10 x 40 Spezial	10 (12, 14)	
236171.0	Sechskantmutter M 10 DIN 934	10 (12, 14)	
235133.0	Federring 10 DIN 128	10 (12, 14)	
522182.0	Schneidwerkfinger	23 (27, 31)	
522184.0	Fingerplatte	24 (28, 32)	
235456.0	Senkriet 5,5 x 26 DIN 661 (für 522184.0)	24 (28, 32)	
522178.0	Flachrundschaube M 10 x 30 Spezial	13 (15, 17)	
771460.0	Mähbalken 6'	1	
770460.1	Mähbalken 7'	1	
771455.0	Mähbalken 8'	1	
522189.0	Führungsplatte	1	
236462.0	Flachrundschaube M 10 x 60, 8 G	3	
236171.0	Sechskantmutter M 10 DIN 934	3	
235133.0	Federring 10 DIN 128	3	
237592.0	Scheibe A 10,5 DIN 9021	3	
610070.0	Messerführung	1	
500950.0	Unterlage für Messerführung	3	
610071.0	Messerführung, unten	1	
778206.0	Unterlage für Messerführung	1	
610325.0	Unterlage für Messerführung	2	
610002.1	Außenkufe, links	1	
770489.0	Schutzleiste 6' (1800 mm lang)	1	
770488.0	Schutzleiste 7' (2100 mm lang)	1	
770490.0	Schutzleiste 8' (2400 mm lang)	1	
610049.0	Zugfeder	2	
778095.0	Sicherungskette kpl.	2	





Gruppe: Schneidwerksschutz

zu Bildtafel 5

Bild Nr.	Ersatzteil Nr.	Bezeichnung	Stückz. pr. Gr.		Bemerkung
1	651275.0	Rückwand	1	—	ab Nr. 51002004
	651160.1	Rückwand	1	—	bis Nr. 51002003
2	651281.0	Klappe	1	+ O	ab Nr. 51002004
	651167.0	Klappe	1	—	bis Nr. 51002003
3	235361.0	Flachrundschraube M 8 x 55 DIN 603	2		
	235199.0	Sechskantmutter M 8 DIN 555	2		
	235132.0	Federring 8 DIN 128	2		
4	237783.0	Spannhülse 3 x 16 DIN 1481	1		
5	236912.0	Scheibe 8,4 DIN 125	1		
6	235083.0	Splint 3 x 20 DIN 94	1		
7	652432.0	Deckelstütze	1		
8	235354.0	Flachrundschraube M 8 x 20 DIN 603	1		
	235199.0	Sechskantmutter M 8 DIN 555	1		
	235132.0	Federring 8 DIN 128	1		
9	236200.0	Sechskantschraube M 8 x 20 DIN 933 - 8.8	2		
	236170.0	Sechskantmutter M 8 DIN 934	2		
	235132.0	Federring 8 DIN 128	2		
10	651273.0	Anschlagblech, unten	1	—	ab Nr. 51002004
	651164.1	Anschlagblech, unten	1	—	bis Nr. 51002003
11	804953.0	Bolzen	2	—	ab Nr. 51002004
	801993.0	Bolzen	2	—	bis Nr. 51002003
12	804951.0	Haubenhalter	2	—	ab Nr. 51002004
	801991.0	Haubenhalter	2	—	bis Nr. 51002003
14	235875.0	Sechskantmutter M 12 DIN 555	1		
15	235134.0	Federring 12 DIN 128	1		
16	235212.0	Sechskantschraube M 8 x 25 DIN 558	4		
	235199.0	Sechskantmutter M 8 DIN 555	4		
	235132.0	Federring 8 DIN 128	4		
	237816.0	Scheibe A 8,4 DIN 9021	4		
17	237383.0	Sechskantschraube M 10 x 25 DIN 933 - 8.8	3		
	236171.0	Sechskantmutter M 10 DIN 934	3		
	235133.0	Federring 10 DIN 128	3		
18	770479.0	Halter für Spannritzel	1		f. Masch. ohne Haspelvariator
19	770630.0	Spannritzel, kpl. (29,21 Tlg. 8 Z)	1		
20	772620.0	Bolzen	1		
21	235181.0	Sicherungsring J 47 DIN 472	1		
22	235911.0	Rillenkugellager 6204 Z DIN 625	1		
23	235155.0	Sicherungsring A 20 DIN 471	1		
24	770638.0	Spannritzel (29,21 Tlg. 8 Z)	1		
25	778138.0	Halter für Spannritzel	1		f. Masch. mit Haspelvariator
26	652475.0	Anhaker	2	—	bis Nr. 51002003

O 2 = AM CM 1/70



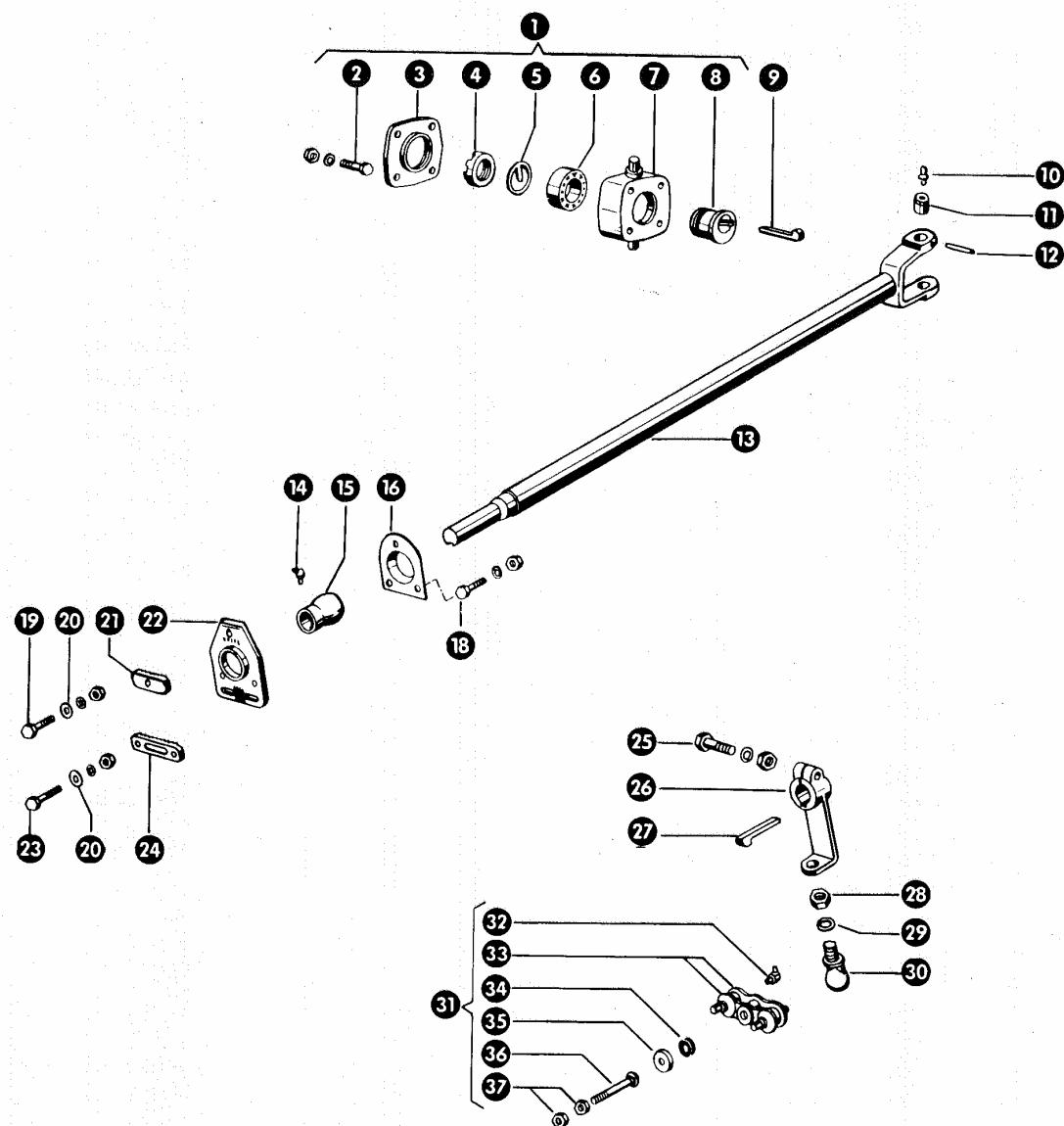
Dom Handlowy Henryki i Pawła Korbanków

62-080 Tarnowo Podgórne, ul. Piaskowa 4

tel. (061) 8 146 274

fax (061) 8 146 333

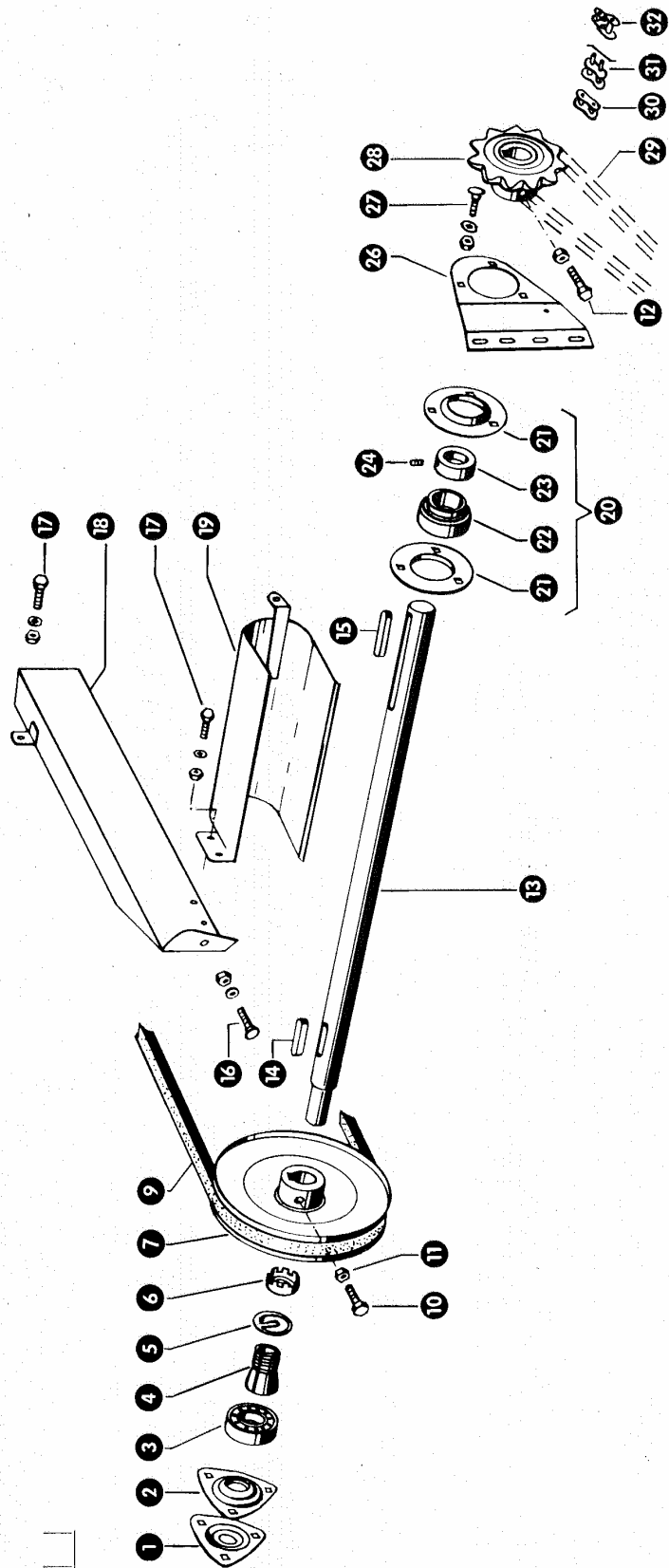
www.korbanek.pl info@korbanek.pl sklep@korbanek.pl serwis@korbanek.pl



Gruppe: Messerantrieb

zu Bildtafel 6

Bild Nr.	Ersatzteil Nr.	Bezeichnung	Stückz. pr. Gr.	Bemerkung
1	610368.0	Taumellager kpl.	1	
2	235521.0	Sechskantschraube M 8 x 60 DIN 931 - 8.8	4	
	236170.0	Sechskantmutter M 8 DIN 934	4	
	235132.0	Federring 8 DIN 128	4	
3	610316.0	Deckel	1	
4	610359.0	Stellmutter	1	
5	610338.0	Sicherungsblech	1	
6	235942.0	Schräggugellager 3210 DIN 628	1	
7	610358.0	Taumellagergehäuse	1	
8	610357.0	Nabe für Taumellager	1	
9	007615.0	Nasenkeil	1	
10	236942.0	Schmiernippel H 1, 6 x 1 DIN 71412	2	
11	610334.0	Buchse für Gabelstück	2	
12	235667.0	Spannhülse 6 x 45 DIN 1481	2	
13	770530.0	Messerantriebswelle	1	
14	236943.0	Schmiernippel H2, 6 x 1 DIN 71412	1	
15	610339.1	Gleitlager (30 B ϕ)	1	
16	651097.0	Kugelpfanne	1	ab Nr. 51001087
	610352.0	Kugelpfanne	1	bis Nr. 51001086
18	237370.0	Sechskantschraube M 8 x 30 DIN 933 - 8.8	3 (4)	
	236170.0	Sechskantmutter M 8 DIN 934	3 (4)	
	235132.0	Federring 8 DIN 128	3 (4)	
19	235532.0	Sechskantschraube M 10 x 40 DIN 931 - 8.8	1 (2)	
	236171.0	Sechskantmutter M 10 DIN 934	1 (2)	
	235133.0	Federring 10 DIN 128	1 (2)	
20	237592.0	Scheibe A 10,5 DIN 9021	3 (4)	
21	651096.0	Raststück	1	ab Nr. 51001087
	610351.0	Raststück	1	bis Nr. 51001086
22	651095.0	Einstellplatte	1	ab Nr. 51001087
	610350.0	Einstellplatte	1	bis Nr. 51001086
23	235534.0	Sechskantschraube M 10 x 50 DIN 931 - 8.8	2	
	236171.0	Sechskantmutter M 10 DIN 934	2	
	235133.0	Federring 10 DIN 128	2	
24	610351.0	Raststück	1	
25	237327.0	Sechskantschraube M 16 x 70 DIN 601	1	
	235204.0	Sechskantmutter M 16 DIN 555	1	
	235135.0	Federring 16 DIN 128	1	
26	610347.0	Messerwinkelhebel (30 B ϕ)	1	
27	007612.0	Nasenkeil	1	
28	235208.0	Sechskantmutter M 20 DIN 555	1	
29	235137.0	Federring 20 DIN 128	1	
30	610321.0	Kugelbolzen	1	
31	610369.0	Kugellaschen mit Abdeckkappe kpl.	1	
32	236944.0	Schmiernippel H3, 6 x 1 DIN 71412	1	
33	610322.1	Kugellasche	2	
34	610363.0	Gummischeibe	1	
35	610366.0	Abdeckkappe	1	
36	235336.0	Flachrundschrabe M 10 x 70 DIN 603	1	
37	235201.0	Sechskantmutter M 10 DIN 555	2	



Gruppe: Vorgelege für Messerantrieb

zu Bildtafel 7

Bild Nr.	Ersatzteil Nr.	Bezeichnung	Stückz. pr. Gr.	Bemerkung
1	500874.0	Lagerschale	1	
2	779242.0	Lagerschale mit Schmiernippel	1	
3	235952.0	Pendelkugellager 1207 k DIN 630	1	
4	500832.1	Spannhülse	1	
5	500894.0	Sicherungsring	1	
6	500892.0	Mutter für Spannhülse	1	
7	770545.1	Riemenscheibe (35 B ϕ , 270 A ϕ)	1	
9	801221.0	Keilriemen	1	
10	237454.0	Sechskantschraube M 10 x 30 Spezial	1	
11	236171.0	Sechskantmutter M 10 DIN 934	1	
12	237442.0	Sechskantschraube M 8 x 25 DIN 933 - 8.8	1	
13	770434.0	Messervorg.-welle f. 6' und 7' (35 ϕ , 615 lang)	1	f. Masch. ohne Haspelvariator
	730521.0	Messervorg.-welle f. 6' und 7' (35 ϕ , 685 lang)	1	f. Masch. mit Haspelvariator
	771432.0	Messervorgelegewelle f. 8' (35 ϕ , 845 lang)	1	f. Masch. ohne Haspelvariator
	730531.0	Messervorgelegewelle f. 8' (35 ϕ , 910 lang)	1	f. Masch. mit Haspelvariator
14	776068.0	Paßfeder	1	
15	750299.0	Paßfeder	1	
16	235332.0	Flachrundschrabe M 6 x 15 DIN 603	1	
	235197.0	Sechskantmutter M 6 DIN 555	1	
	235131.0	Federring 6 DIN 128	1	
17	237465.0	Sechskantschraube M 6 x 15 DIN 933 - 8.8	3	
	236169.0	Sechskantmutter M 6 DIN 934	3	
	235131.0	Federring 6 DIN 128	3	
18	771437.0	Schutzblech	1	
19	771435.0	Schutzvorrichtung für 6' und 7'	1	
	771440.0	Schutzvorrichtung für 8'	1	
20	616065.0	Flanschlagellager kpl. (35 B ϕ)	1	
21	616068.0	Blechflansch	2	
22	616066.0	Kugellager	1	
23	616067.0	Klemmring	1	
24	236325.0	Gewindestift AM 8 x 10 DIN 916	1	
26	651127.0	Lagerblech	1	
27	235353.0	Flachrundschrabe M 8 x 15 DIN 603	3	
	235199.0	Sechskantmutter M 8 DIN 555	3	
	235132.0	Federring 8 DIN 128	3	
28	770427.0	Kettenrad (11 Z, 29,21 Tlg. 35 B ϕ)	1	f. Masch. ohne Haspelvariator
	778577.0	Kettenrad (11 Z, 29,21 Tlg. 35 B ϕ)	1	f. Masch. mit Haspelvariator
29	778564.0	Rollenkette 29,21 Tlg. 73 Rollen	1	f. Masch. ohne Haspelvariator
	778563.0	Rollenkette 29,21 Tlg. 56 Rollen	1	f. Masch. mit Haspelvariator
30	801492.0	Ketteninnenglied 29,21 Tlg.		
31	801493.0	Kettenschloß, gerade 29,21 Tlg.		
-	801487.0	Sicherungsdraht für 801493.0		
32	801494.0	Kettenschloß, verkröpft 29,21 Tlg.		



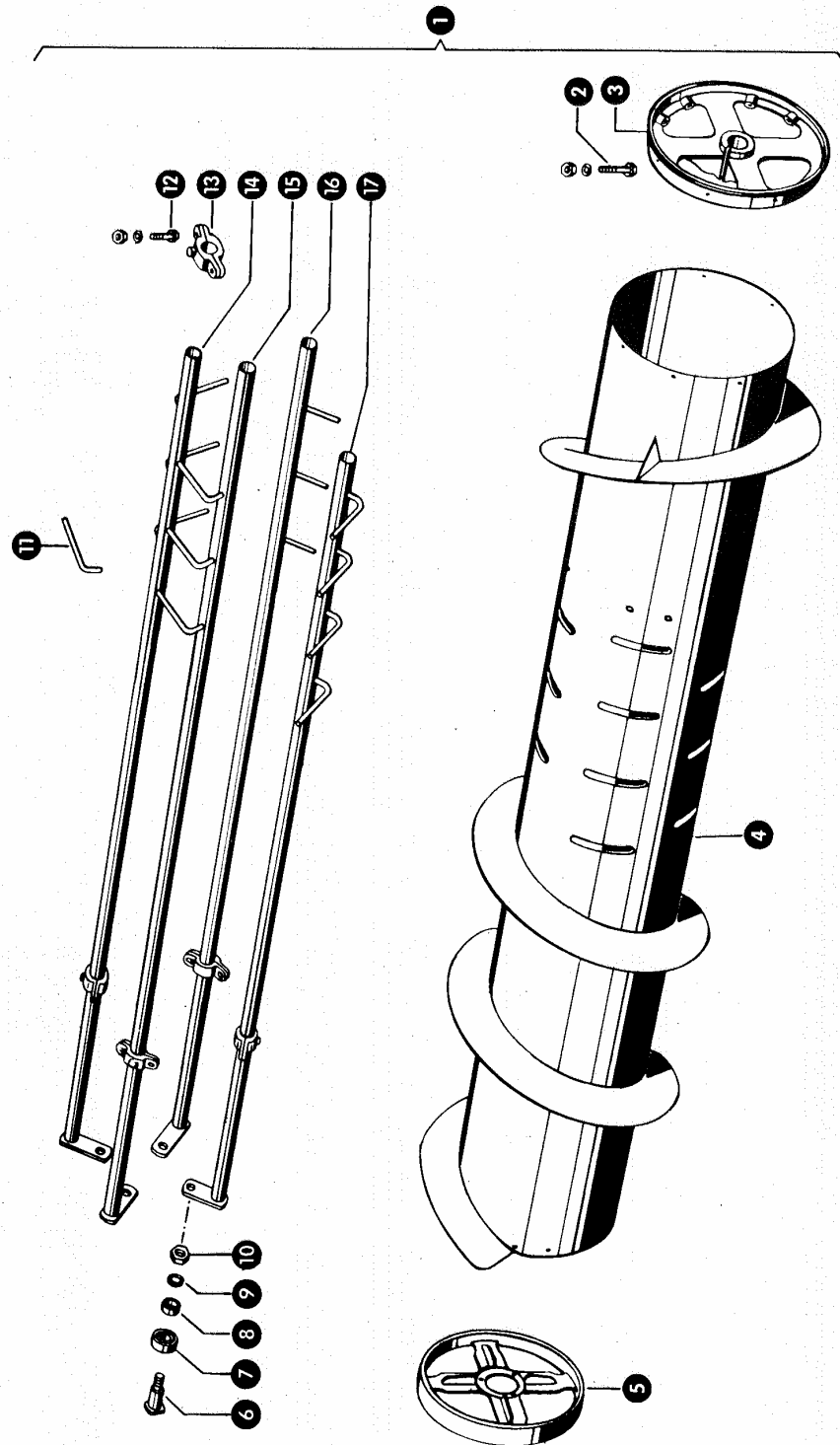
Dom Handlowy Henryki i Pawla Korbanków

62-080 Tarnowo Podgórne, ul. Piaskowa 4

tel. (061) 8 146 274

fax (061) 8 146 333

www.korbanek.pl info@korbanek.pl sklep@korbanek.pl serwis@korbanek.pl



Gruppe: Einzugstrommel

zu Bildtafel 8

Bild Nr.	Ersatzteil Nr.	Bezeichnung	Stückz. pr. Gr.	Bemerkung
1	771651.0	Einzugstrommel kpl. für 6' Schneidwerk . . .	1	
	771652.0	Einzugstrommel kpl. für 7' Schneidwerk . . .	1	
	771653.0	Einzugstrommel kpl. für 8' Schneidwerk . . .	1	
2	237435.0	Sechskantschraube M 12 x 70, Spezial . . .	1	
	236172.0	Sechskantmutter M 12 DIN 934	1	
	235134.0	Federring 12 DIN 128	1	
3	610409.2	Nabenkranz, links	1	
4	770645.0	Einzugstrommel für 6' Schneidwerk	1	
	770640.0	Einzugstrommel für 7' Schneidwerk	1	
	771635.0	Einzugstrommel für 8' Schneidwerk	1	
5	610455.0	Nabenkranz, rechts	1	
6	805092.1	Bolzen für Steuerkugellager	4	
7	805093.0	Kugellager	4	
8	610473.0	Distanzring	4	
9	235133.0	Federring 10 DIN 128	4	
10	235201.0	Sechskantmutter M 10 DIN 555	4	
11	610434.1	Finger	13	
12	237339.0	Sechskantschraube M 8 x 35 DIN 931 - 8.8 . . .	16	
	236170.0	Sechskantmutter M 8 DIN 934	16	
	235132.0	Federring 8 DIN 128	16	
13	610428.1	Lager für Fingerrohr	8	
14	770634.3	Fingerrohr, 1265 lang, 6' Schneidwerk	1	
	770619.3	Fingerrohr, 1570 lang, 7' Schneidwerk	1	
	771658.3	Fingerrohr, 1646 lang, 8' Schneidwerk	1	
15	770631.3	Fingerrohr, 1370 lang, 6' Schneidwerk	1	
	770616.3	Fingerrohr, 1675 lang, 7' Schneidwerk	1	
	771655.3	Fingerrohr, 1751 lang, 8' Schneidwerk	1	
16	770632.2	Fingerrohr, 1335 lang, 6' Schneidwerk	1	
	770617.3	Fingerrohr, 1640 lang, 7' Schneidwerk	1	
	771656.3	Fingerrohr, 1716 lang, 8' Schneidwerk	1	
17	770633.3	Fingerrohr, 1300 lang, 6' Schneidwerk	1	
	770618.3	Fingerrohr, 1605 lang, 7' Schneidwerk	1	
	771657.3	Fingerrohr, 1681 lang, 8' Schneidwerk	1	



Dom Handlowy Henryki i Pawła Korbanków

62-080 Tarnowo Podgórze, ul. Piaskowa 4

tel. (061) 8 146 274

fax (061) 8 146 333

www.korbanek.pl info@korbanek.pl sklep@korbanek.pl serwis@korbanek.pl



Gruppe: Einzugstrommel-Antrieb

zu Bildtafel 9

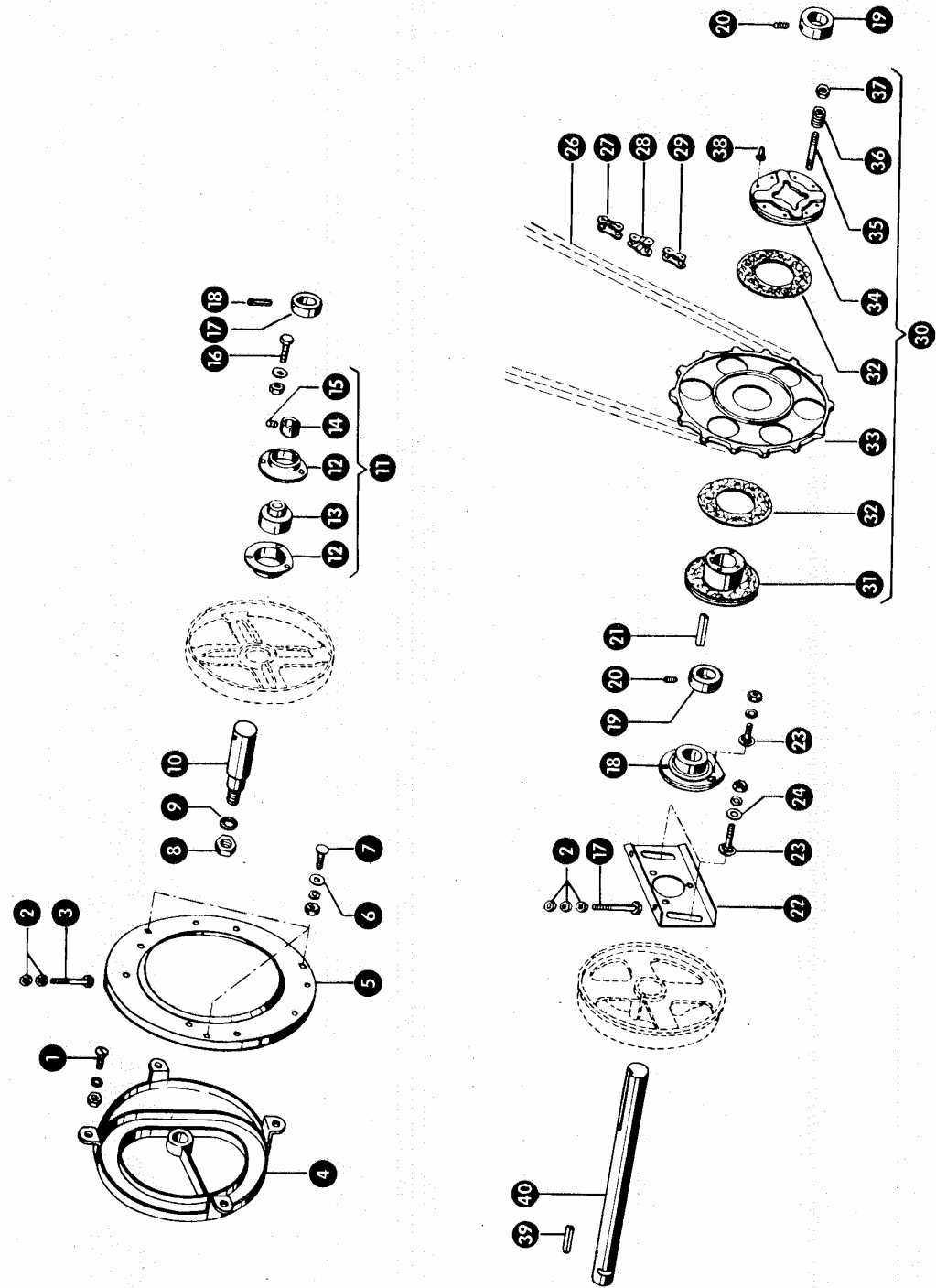


Bild Nr.	Ersatzteil Nr.	Bezeichnung	Stückz. pr. Gr.	Bemerkung
1	235072.0	Senkschraube M 10 x 25 DIN 87	4	
	235201.0	Sechskantmutter M 10 DIN 555	4	
	235133.0	Federring 10 DIN 128	4	
2	235201.0	Sechskantmutter M 10 DIN 555	9	
3	235222.1	Sechskantschraube M 10 x 80 DIN 933 - 8.8	1	
	235133.0	Federring 10 DIN 128	1	
4	610408.1	Kurvenscheibe	1	
5	610054.1	Blechring	1	
6	237592.0	Scheibe A 10,5 DIN 9021	3	
7	235378.0	Flachrundschraube M 10 x 25 DIN 603	3	
	235201.0	Sechskantmutter M 10 DIN 555	3	
	235133.0	Federring 10 DIN 128	3	
8	235208.0	Sechskantmutter M 20 DIN 555	1	
9	235137.0	Federring 20 DIN 128	1	
10	610456.0	Kurze Welle (30 Φ , 118 lang)	1	
11	610449.0	Flanschlagellager kpl. (30 B Φ)	2	
12	610446.0	Blechflansch	4	
13	610448.0	Kugellager	2	
14	610447.0	Klemmring	2	
15	235867.0	Gewindestift AM 8 x 8 DIN 916	2	
16	237383.0	Sechskantschraube M 10 x 25 DIN 933 - 8.8	3	
	236171.0	Sechskantmutter M 10 DIN 934	3	
	235133.0	Federring 10 DIN 128	3	
17	503428.0	Stellring mit Spannhülse	1	
18	235667.0	Spannhülse 6 x 45 DIN 1481	1	
19	500309.2	Stellring mit Gewindestift	2	
20	236552.0	Gewindestift AM 10 x 8 DIN 916	2	
21	750299.0	Paßfeder	1	
22	610450.1	Lagerblech	1	
23	235377.0	Flachrundschraube M 10 x 20 DIN 603	5	
	235201.0	Sechskantmutter M 10 DIN 555	5	
	235133.0	Federring 10 DIN 128	5	
24	237592.0	Scheibe A 10,5 DIN 9021	2	
26	778564.0	Rollenkette 29,21 Tlg. 73 Rollen	1	f. Masch. ohne Haspelvariator
	778563.0	Rollenkette 29,21 Tlg. 56 Rollen	1	f. Maschine mit Haspelvariator
27	801493.0	Kettenschloß, gerade 29,21 Tlg.		
	801487.0	Sicherungsdraht für 801493.0		
28	801494.0	Kettenschloß, verkröpft 29,21 Tlg.		
29	801492.0	Ketteninnenglied 29,21 Tlg.		
30	778305.0	Kettenrad 14 (28) Z. mit Rutschkupplung kpl.	1	
31	778307.0	Nabe für Rutschkupplung (30 B Φ)	1	
32	610330.0	Belag für Rutschkupplung	2	
33	770623.0	Kettenrad, 14 (28) Z., 29,21 Tlg.	1	
	770624.0	Kettenrad, 18 (36) Z., 29,21 Tlg.	1	Sonderwunsch
34	610463.0	Deckel für Rutschkupplung mit Belag	1	
35	610312.1	Stehbolzen	4	
36	800444.1	Druckfeder	4	
37	235201.0	Sechskantmutter M 10 DIN 555	4	
38	235768.0	Flachkopfniet A 4 x 15 Al DIN 7338	16	
39	633020.0	Paßfeder	1	
40	610403.0	Antriebswelle (30 Φ , 320 lang)	1	



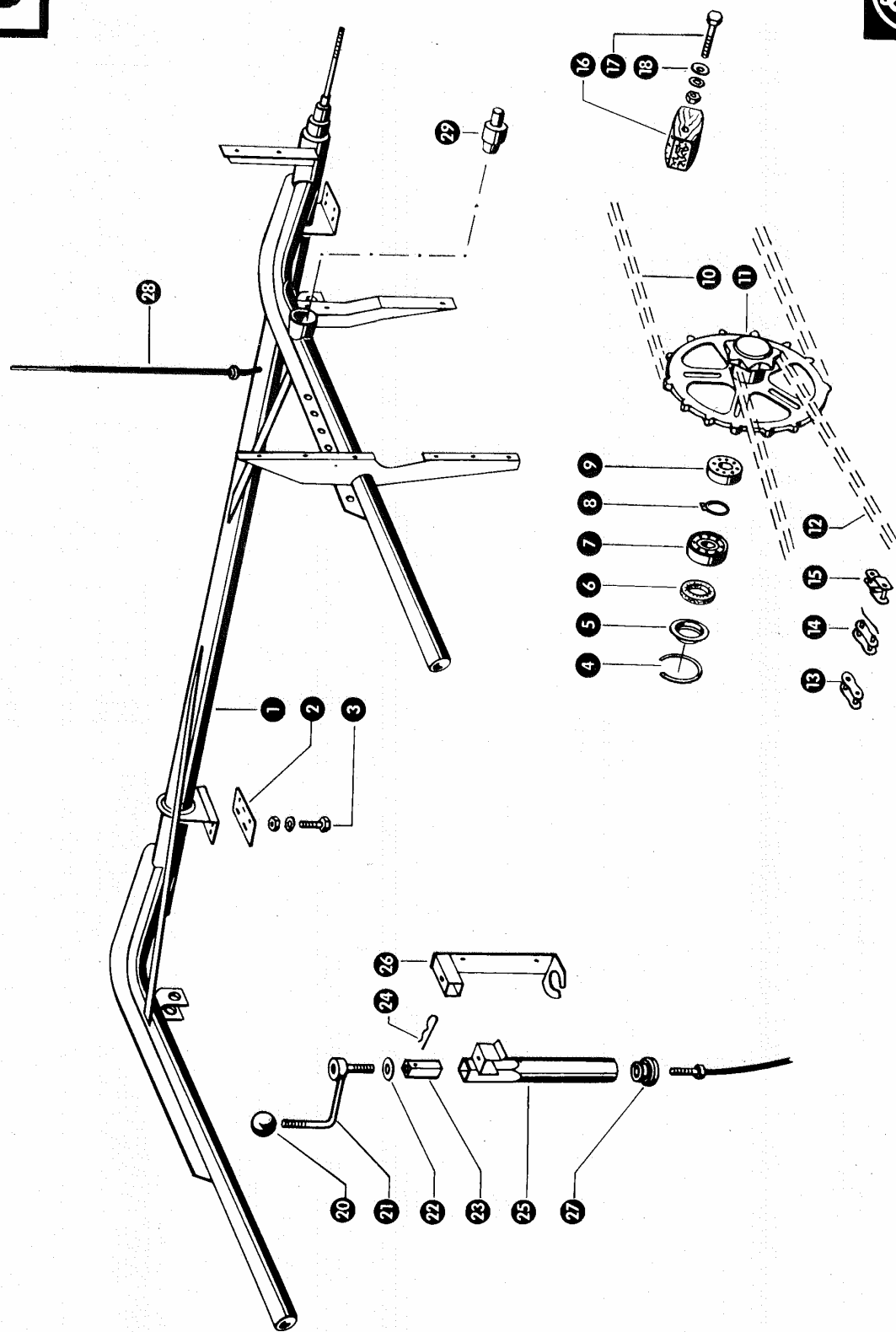
Dom Handlowy Henryki i Pawla Korbanków

62-080 Tarnowo Podgórne, ul. Piaskowa 4

tel. (061) 8 146 274

fax (061) 8 146 333

www.korbanek.pl info@korbanek.pl sklep@korbanek.pl serwis@korbanek.pl



Gruppe: Haspel Aufbau

zu Bildtafel 10

Bild Nr.	Ersatzteil Nr.	Bezeichnung	Stückz. pr. Gr.	Bemerkung
1	730906.0	Haspeltragrahmen, für 6' Schneidwerk	1	
	730907.0	Haspeltragrahmen, für 7' Schneidwerk	1	
	730908.0	Haspeltragrahmen, für 8' Schneidwerk	1	
2	778597.0	Unterlage	2	
3	237442.0	Sechskantschraube M 8 x 25 DIN 933 - 8.8	8	
	236170.0	Sechskantmutter M 8 DIN 934	8	
	235132.0	Federring 8 DIN 128	8	
4	502204.1	Sprengring	1	
5	500876.0	Abdichtscheibe	1	
6	502205.0	Filzring	1	
7	235912.0	Rillenkugellager 6205 DIN 625	1	
8	235160.0	Sicherungsring A 25 DIN 471	1	
9	235984.0	Rillenkugellager 6204 DIN 625	1	
10	778564.0	Rollenkette 29,21 Tlg. 73 Rollen	1	f. Masch. ohne Haspelvariator
	778562.0	Rollenkette 29,21 Tlg. 46 Rollen	1	f. Masch. mit Haspelvariator
11	770547.0	Kettenrad mit Vorgelege 14 (29) u. 8 Z	1	
12	770841.0	Rollenkette 29,21 Tlg. 96 Rollen	1	f. Masch. ohne Haspelvariator
	778564.0	Rollenkette 29,21 Tlg. 73 Rollen	1	f. Masch. mit Haspelvariator
13	801492.0	Ketteninnenglied 29,21 Tlg.		
14	801493.0	Kettenschloß, gerade 29,21 Tlg.		
-	801487.0	Sicherungsdraht für 801493.0		
15	801494.0	Kettenschloß, verkröpft 29,21 Tlg.		
16	619251.0	Spannklotz	1	
17	235388.0	Flachrundsraube M 10 x 80 DIN 603	1	
	235201.0	Sechskantmutter M 10 DIN 555	1	
	235133.0	Federring 10 DIN 128	1	
18	237592.0	Scheibe A 10,5 DIN 9021	1	
20	778534.0	Kugelknopf	1	f. Masch. mit Haspelvariator
21	651188.0	Kurbel mit Kugelknopf kpl.	1	f. Masch. mit Haspelvariator
22	237592.0	Scheibe A 10,5 DIN 9021	1	f. Masch. mit Haspelvariator
23	651193.0	Führungsstück	1	f. Masch. mit Haspelvariator
24	801834.0	Vorsteckfeder	1	f. Masch. mit Haspelvariator
25	651190.0	Führungsrohr	1	f. Masch. mit Haspelvariator
26	651194.0	Halterung	1	f. Masch. mit Haspelvariator
27	778529.0	Widerlager	1	f. Masch. mit Haspelvariator
28	730902.0	Bowdenzug (2535 lang)	1	f. Masch. mit Haspelvariator
29	770843.0	Anschweißbolzen (bei späterem Anbau)	1	f. Masch. mit Haspelvariator

zu Bildtafel 10



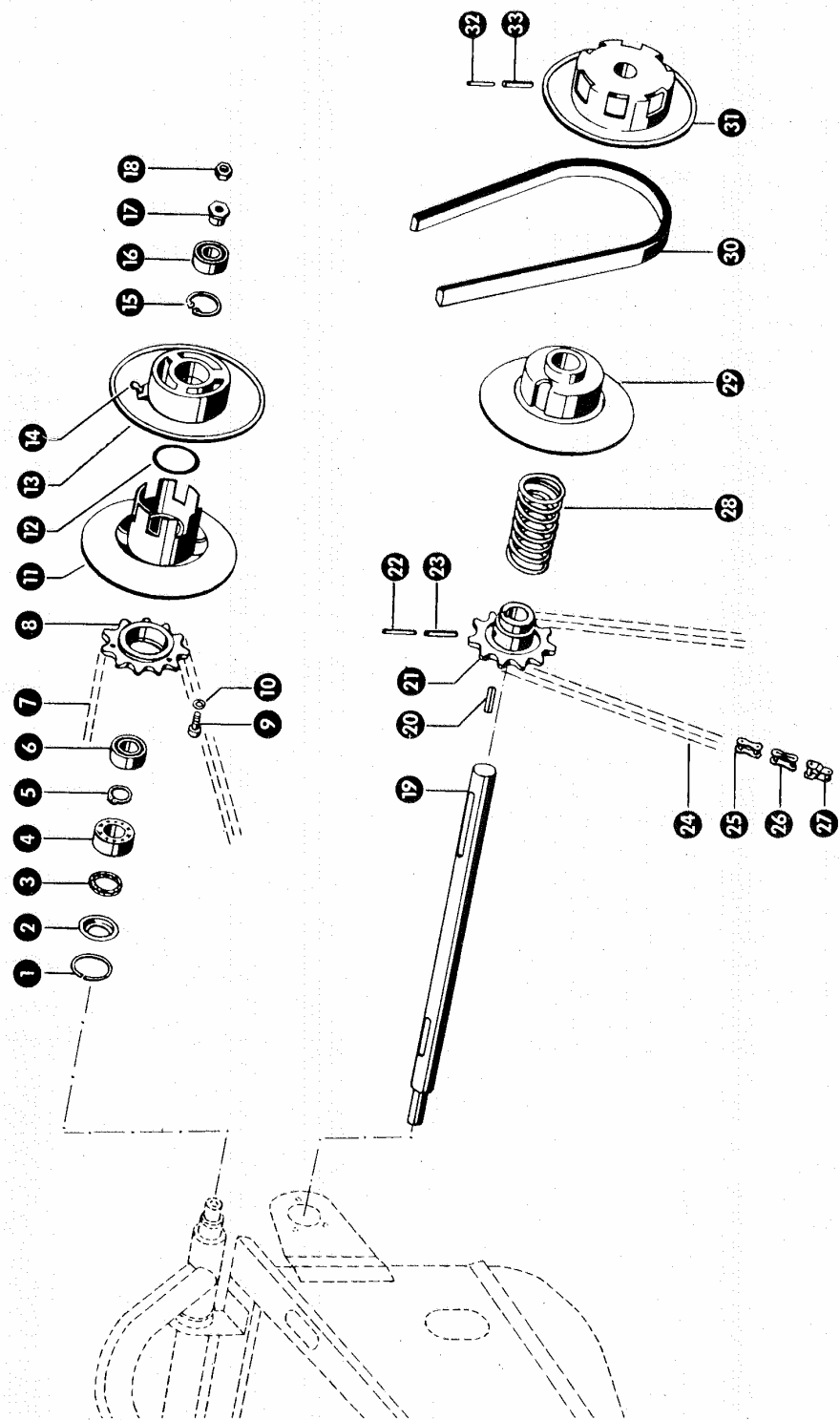
Dom Handlowy Henryki i Pawla Korbanków

62-080 Tarnowo Podgórne, ul. Piaskowa 4

tel. (061) 8 146 274

fax (061) 8 146 333

www.korbanek.pl info@korbanek.pl sklep@korbanek.pl serwis@korbanek.pl



zu Bildtafel 11

Gruppe: Haspelregeltrieb

Bild Nr.	Ersatzteil Nr.	Bezeichnung	Stückz. pr. Gr.	Bemerkung
1	502204.1	Sprengring	1	
2	500876.0	Abdichtscheibe	1	
3	502205.0	Filzring	1	
4	235912.0	Rillenkugellager 6205 DIN 625	1	
5	235160.0	Sicherungsring A 25 DIN 471	1	
6	235911.0	Rillenkugellager 6204 Z DIN 625	1	
7	778562.0	Rollenkette 29,21 Tlg., 46 Rollen	1	
8	778508.0	Kettenrad (29,21 Tlg. 11 Z)	1	
9	236938.0	Zylinderschraube M 8 x 30 DIN 7984	3	
10	236431.0	Federring 8 DIN 7980	3	
11	778573.0	Regelscheibe, fest (236 A ϕ)	1	
12	751041.0	Rundschnurring 3 ϕ , 300 lang	1	
13	778574.0	Regelscheibe, lose (236 A ϕ)	1	
14	236943.0	Schmiernippel H 2, 6 x 1 DIN 71412	1	
15	235181.0	Sicherungsring J 47 DIN 472	1	
16	235426.0	Rillenkugellager 6204 ZZ DIN 625	1	
17	778527.0	Druckteller	1	
18	235201.0	Sechskantmutter M 10 DIN 555	1	
19	730521.0	Messervorg.-welle f. 6' und 7' (35 ϕ , 685 lang)	1	
	730531.0	Messervorgelegewelle f. 8' (35 ϕ , 910 lang)	1	
20	776068.0	Paßfeder	1	
21	778577.0	Kettenrad (29,21 Tlg. 11 Z. 35 B ϕ)	1	
22	235654.0	Spannhülse 5 x 60 DIN 1481	1	
23	235682.0	Spannhülse 8 x 60 DIN 1481	1	
24	778563.0	Rollenkette 29,21 Tlg. 56 Rollen	1	
25	801492.0	Ketteninnenglied 29,21 Tlg.		
26	801493.0	Kettenschloß, gerade 29,21 Tlg.		
-	801487.0	Sicherungsdraht für 801493.0		
27	801494.0	Kettenschloß, verkröpft 29,21 Tlg.		
28	651198.0	Druckfeder	1	
29	778572.0	Regelscheibe, lose (236 A ϕ)	1	
30	778561.0	Keilriemen	1	
31	778571.0	Regelscheibe, fest (236 A ϕ)	1	
32	235653.0	Spannhülse 5 x 50 DIN 1481	1	
33	235681.0	Spannhülse 8 x 50 DIN 1481	1	



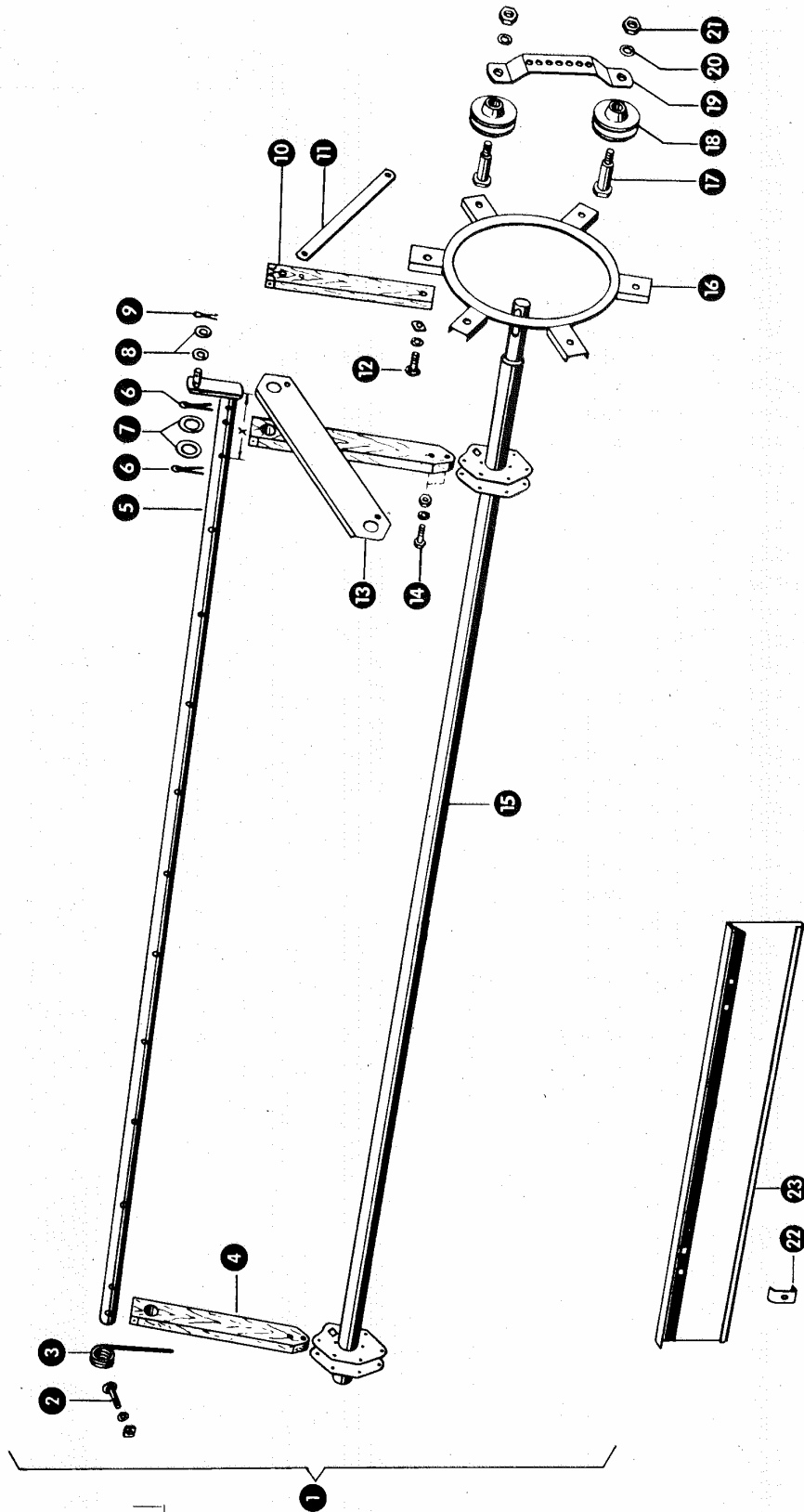
Dom Handlowy Henryki i Pawla Korbanków

62-080 Tarnowo Podgórze, ul. Piaskowa 4

tel. (061) 8 146 274

fax (061) 8 146 333

www.korbanek.pl info@korbanek.pl sklep@korbanek.pl serwis@korbanek.pl



Gruppe: Zinkenhaspel

zu Bildtafel 12

Bild Nr.	Ersatzteil Nr.	Bezeichnung	Stückz. pr. Gr.	Bemerkung
1	771802.0	Zinkenhaspel kpl. für 6' Schneidwerk	1	
	770802.0	Zinkenhaspel kpl. für 7' Schneidwerk	1	
	771870.0	Zinkenhaspel kpl. für 8' Schneidwerk	1	
2	235343.0	Flachrundschraube M 6 x 40 DIN 603	versch.	
	235197.0	Sechskantmutter M 6 DIN 555	versch.	
	235131.0	Federring 6 DIN 128	versch.	
3	800021.0	Zinkenfeder	versch.	
4	610508.0	Haspelstrebe	12	
5	770830.0	Zinkenrohr 6' (x = 196 mm)	3	
	771840.0	Zinkenrohr 6' (x = 120 mm)	3	
	771820.0	Zinkenrohr 7' (x = 196 mm)	3	
	770840.0	Zinkenrohr 7' (x = 120 mm)	3	
	771825.0	Zinkenrohr 8' (x = 196 mm)	3	
	771835.0	Zinkenrohr 8' (x = 120 mm)	3	
6	235097.0	Splint 5 x 40 DIN 94	24	
7	236851.0	Scheibe 28,5 x 45 x 1	24	
8	237592.0	Scheibe 10,5 DIN 9021	12	
9	235088.0	Splint 4 x 20 DIN 94	6	
10	610511.0	Steuerringspeiche	6	
11	610512.0	Steuerringstrebe	6	
12	235342.0	Flachrundschraube M 6 x 35 DIN 603	12	
	235197.0	Sechskantmutter M 6 DIN 555	12	
	235131.0	Federring 6 DIN 128	12	
13	610509.0	Haspelblech	12	
14	235241.1	Sechskantschraube M 6 x 40 DIN 931 - 8.8	12	
	236169.0	Sechskantmutter M 6 DIN 934	12	
	235131.0	Federring 6 DIN 128	12	
15	770905.0	Haspelwelle für 6' Schneidwerk	1	
	770910.0	Haspelwelle für 7' Schneidwerk	1	
	770915.0	Haspelwelle für 8' Schneidwerk	1	
16	526060.0	Steuerring	1	
17	610532.0	Bolzen für Steuerrolle	2	
18	507091.0	Führungsrolle (56 A ϕ)	2	
19	610531.0	Halteeisen für Führungsrollen	1	
20	235134.0	Federring 12 DIN 128	2	
21	235875.0	Sechskantmutter M 12 DIN 555	2	
22	507085.0	Befestigungslasche	12	Sonderwunsch
23	771875.0	Abdeckblech für Zinkenfedern 6'	6	Sonderwunsch
	770875.0	Abdeckblech für Zinkenfedern 7'	6	Sonderwunsch
	771876.0	Abdeckblech für Zinkenfedern 8'	6	Sonderwunsch



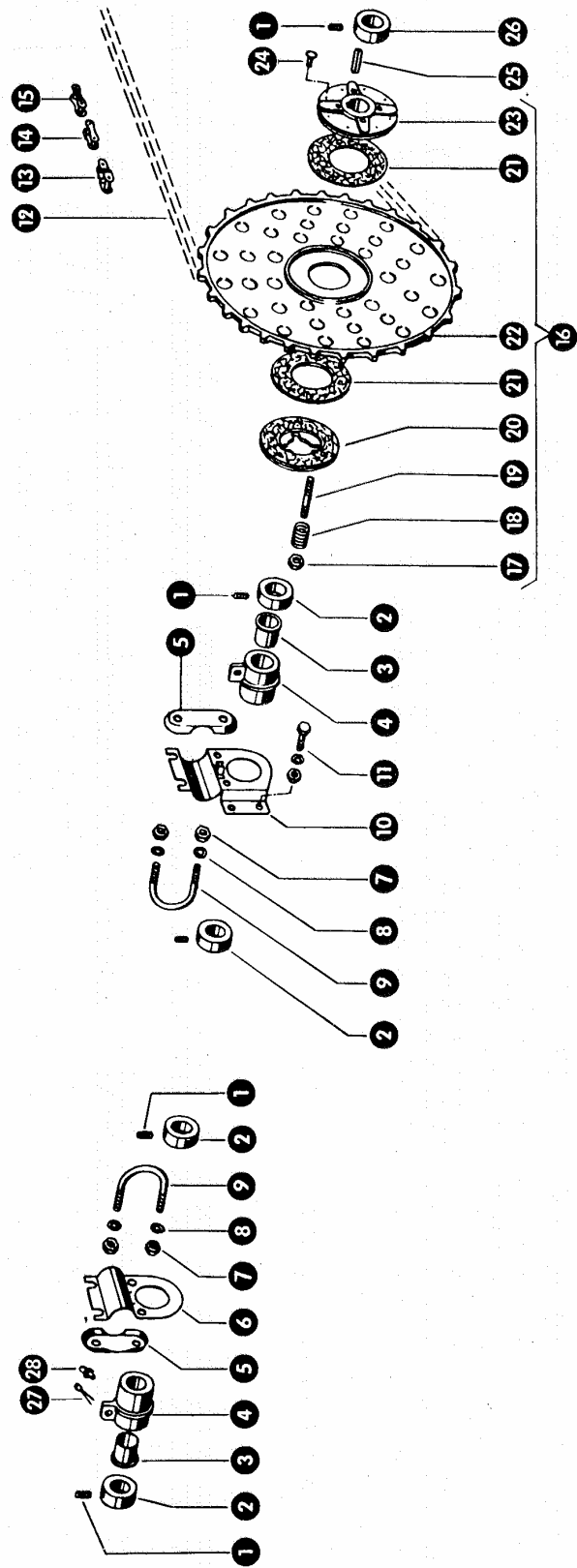
Dom Handlowy Henryki i Pawła Korbanków

62-080 Tarnowo Podgórne, ul. Piaskowa 4

tel. (061) 8 146 274

fax (061) 8 146 333

www.korbanek.pl info@korbanek.pl sklep@korbanek.pl serwis@korbanek.pl



Gruppe: Haspellagerung

zu Bildtafel 13

Bild Nr.	Ersatzteil Nr.	Bezeichnung	Stückz. pr. Gr.	Bemerkung
1	236552.0	Gewindestift AM 10 x 8 DIN 916	6	
2	503414.1	Stellring mit Gewindestift	4	
3	610533.0	Kunststoffbuchse	4	
4	508637.1	Lagergehäuse	2	
5	610541.0	Klemmlasche	4	
6	610540.0	Haspellagerung, rechts	1	
7	235201.0	Sechskantmutter M 10 DIN 555	8	
8	235133.0	Federring 10 DIN 128	8	
9	610542.0	Klemmbügel	4	
10	610539.0	Haspellagerung, links	1	
11	237383.0	Sechskantschraube M 10 x 25 DIN 933 - 8.8	2	
	236171.0	Sechskantmutter M 10 DIN 934	2	
	235133.0	Federring 10 DIN 128	2	
12	770841.0	Rollenkette 29,21 Tlg. 96 Rollen	1	f. Masch. ohne Haspelvariator
	778564.0	Rollenkette 29,21 Tlg. 73 Rollen	1	f. Masch. mit Haspelvariator
13	801494.0	Kettenschloß, verkröpft, 29,21 Tlg.		
14	801492.0	Ketteninnenglied 29,21 Tlg.		
15	801493.0	Kettenschloß, gerade 29,21 Tlg.		
-	801487.0	Sicherungsdraht für 801493.0		
16	770857.0	Kettenrad 26 (52) Z. mit Rutschkupplung kpl.	1	
17	235201.0	Sechskantmutter M 10 DIN 555	4	
18	800444.1	Druckfeder	4	
19	610312.1	Stehbolzen	4	
20	610463.0	Deckel für Rutschkupplung mit Belag	1	
21	610330.0	Belag für Rutschkupplung	2	
22	770847.0	Kettenrad 26 (52) Z. 29,21 Tlg.	1	
	770859.0	Kettenrad 36 (72) Z. 29,21 Tlg.	1	Sonderwunsch
23	778307.0	Nabe für Rutschkupplung (30 B ϕ)	1	
24	235768.0	Flachkopfniet A 4 x 15 DIN 7338	16	
25	778309.0	Paßfeder	1	
26	500309.2	Stellring mit Gewindestift	2	
27	235088.0	Splint 4 x 20 DIN 94	2	
28	236942.0	Schmiernippel H 1, 6 x 1 DIN 71412	2	



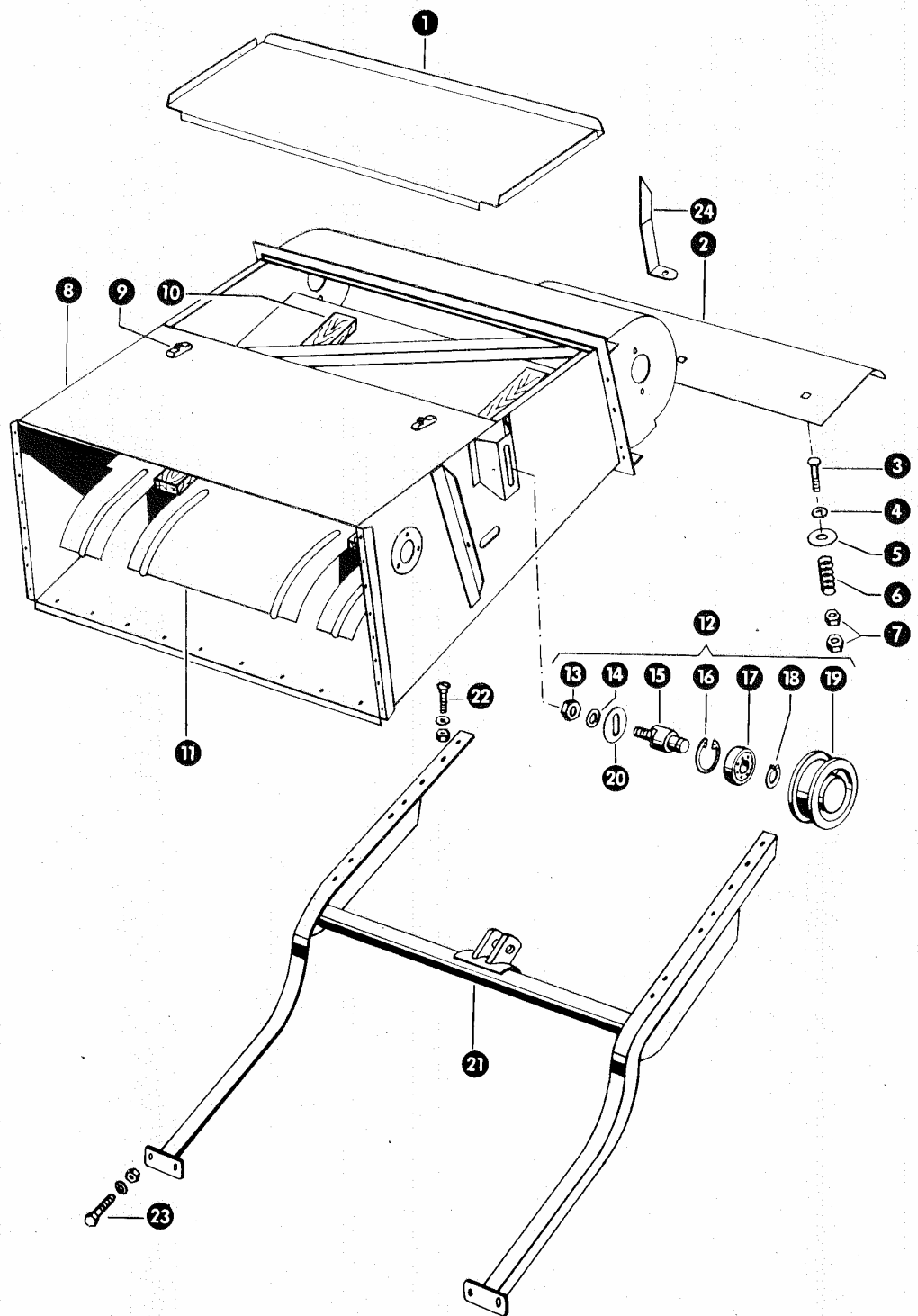
Dom Handlowy Henryki i Pawla Korbanków

62-080 Tarnowo Podgórze, ul. Piaskowa 4

tel. (061) 8 146 274

fax (061) 8 146 333

www.korbanek.pl info@korbanek.pl sklep@korbanek.pl serwis@korbanek.pl



Gruppe: Einzugskanal

zu Bildtafel 14

Bild Nr.	Ersatzteil Nr.	Bezeichnung	Stückz. pr. Gr.	Bemerkung
1	770220.0	Klappe	1	
2	772030.0	Überleitblech	1	
3	235385.0	Flachrundschraube M 10 x 60 DIN 603	3	
4	770228.0	Distanzring	3	
5	778636.1	Scheibe	3	
6	006582.0	Druckfeder	3	
7	235201.0	Sechskantmutter M 10 DIN 555	6	
8	770215.1	Einzugskanal	1	
9	000446.0	Knebel	2	
10	770178.0	Gleitstück	2	
11	770168.0	Zwischenblech	1	
12	733362.0	Spannrolle kpl. (100 A ϕ)	1	+ ab Nr. 51002004
	772616.0	Spannrolle kpl. (100 A ϕ)	1	- bis Nr. 51002003
13	236172.0	Sechskantmutter M 12 DIN 934	1	
14	235134.0	Federring 12 DIN 128	1	
15	772620.0	Bolzen für Spannrolle	1	- bis Nr. 51002003
16	235181.0	Sicherungsring J 47 DIN 472	1	- bis Nr. 51002003
17	235911.0	Rillenkugellager 6204 Z DIN 625	1	- bis Nr. 51002003
18	235155.0	Sicherungsring A 20 DIN 471	1	- bis Nr. 51002003
19	772617.0	Spannrolle (100 A ϕ)	1	- bis Nr. 51002003
20	770136.0	Klemmscheibe für Spannrolle	1	
21	770440.0	Muldenträger	1	
22	610099.0	Flachrundschraube mit Schlitz M 8 x 25	14	
	236170.0	Sechskantmutter M 8 DIN 934	14	
	235132.0	Federring 8 DIN 128	14	
23	237874.0	Sechskantschraube M 10 x 35 DIN 933 - 8.8	4	
	236171.0	Sechskantmutter M 10 DIN 934	4	
	235133.0	Federring 10 DIN 128	4	
24	731305.0	Höhenanzeiger	1	



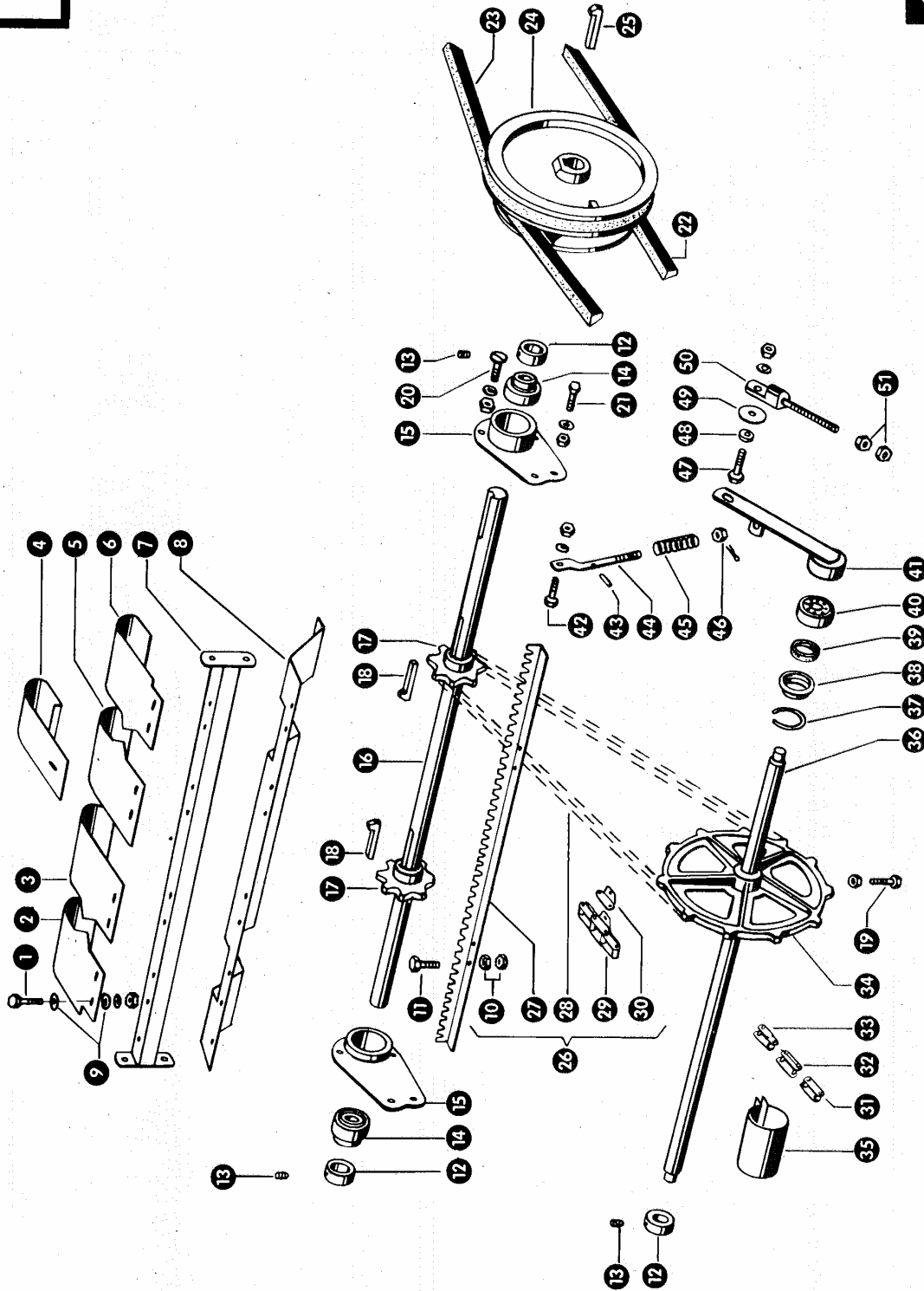
Dom Handlowy Henryki i Pawła Korbanków

62-080 Tarnowo Podgórne, ul. Piaskowa 4

tel. (061) 8 146 274

fax (061) 8 146 333

www.korbanek.pl info@korbanek.pl sklep@korbanek.pl serwis@korbanek.pl



Gruppe: Schrägförderer

zu Bildtafel 15

Bild Nr.	Ersatzteil Nr.	Bezeichnung	Stückz. pr. Gr.	Bemerkung
1	237465.0	Sechskantschraube M 6 x 15 DIN 933 - 8.8	9	
	236169.0	Sechskantmutter M 6 DIN 934	9	
	235131.0	Federring 6 DIN 128	9	
2	610167.2	Wickelschutzblech	1	
3	770184.0	Wickelschutzblech	1	
4	770165.0	Wickelschutzblech	1	
5	770183.0	Wickelschutzblech	1	
6	610166.2	Wickelschutzblech	1	
7	770158.0	Distanzwinkel	1	
8	770186.0	Zusatzwickelschutzblech	1	
9	236911.0	Scheibe 6,4 DIN 125	18	
10	236170.0	Sechskantmutter M 8 DIN 934	72	
11	236200.0	Sechskantschraube M 8 x 20 DIN 933 - 8.8	36	
12	500309.2	Stellring mit Gewindestift	4	
13	236552.0	Gewindestift AM 10 x 8 DIN 916	4	
14	610448.0	Kugellager	2	
15	701513.0	Lagergehäuse	2	
16	731516.0	Obere Schrägförderwelle (30 φ, 932 lang)	1	
17	610688.0	Kettenrad (8 Z, 38,4 Tlg. 30 B φ)	2	
18	007615.0	Nasenkeil	2	
19	237384.0	Sechskantschraube M 10 x 25 Spezial	1	
20	235062.0	Senkschraube AM 8 x 20 DIN 87	4	
	235199.0	Sechskantmutter M 8 DIN 555	4	
	235132.0	Federring 8 DIN 128	4	
21	236200.0	Sechskantschraube M 8 x 20 DIN 933 - 8.8	4	
	235199.0	Sechskantmutter M 8 DIN 934	4	
	235132.0	Federring 8 DIN 128	4	
22	801221.0	Keilriemen	1	
23	733311.0	Keilriemen	1	
24	770208.0	Doppelkeilriemenscheibe (306/254 A φ 30 B φ)	1	
25	007617.0	Nasenkeil	1	
26	770190.0	Einzugschleife mit Förderleisten kpl.	1	
27	770191.0	Förderleiste	9	
28	770213.1	Kettenstrang 38,4 Tlg. 54 Rollen	2	
29	610689.0	Kettenglied m. doppelseitiger Winkellasche		
30	610691.0	Winkellasche, außen		
	610690.0	Winkellasche, innen		
31	002866.0	Ketteninnenglied 38,4 Tlg.		
32	002860.0	Kettenschloß, gerade 38,4 Tlg.		
	003052.0	Drahtsicherung für 002860.0		
33	002861.0	Kettenschloß, verkröpft 38,4 Tlg.		
34	610460.0	Kettenrad 38,4 Tlg. 11 (22) Z.	2	
35	610462.0	Wickelschutz	2	
36	770124.0	Untere Schrägförderwelle (30 φ, 703 lang)	1	
37	502204.1	Sprengring	2	
38	500876.0	Abdichtscheibe	2	
39	502205.0	Filzring	2	
40	235913.0	Rillenkugellager 6205 Z DIN 625	2	
41	778703.0	Tragarm	2	
42	237383.0	Sechskantschraube M 8 x 25 DIN 933 - 8.8	2	
	236170.0	Sechskantmutter M 8 DIN 934	2	
	235132.0	Federring 8 DIN 128	2	
43	235646.0	Spannhülse 5 x 24 DIN 1481	2	
44	778706.0	Federbolzen	2	
45	500118.0	Druckfeder	2	
46	235875.0	Sechskantmutter M 12 DIN 555	2	
47	235288.0	Sechskantschraube M 12 x 45 DIN 601	2	
	235875.0	Sechskantmutter M 12 DIN 555	2	
	235134.0	Federring 12 DIN 128	2	
48	610113.0	Führungsbuchse	2	
49	236182.0	Scheibe A 13 DIN 9021	2	
50	610111.1	Gußlasche für Niederhalter	2	
51	236172.0	Sechskantmutter M 12 DIN 934	2	



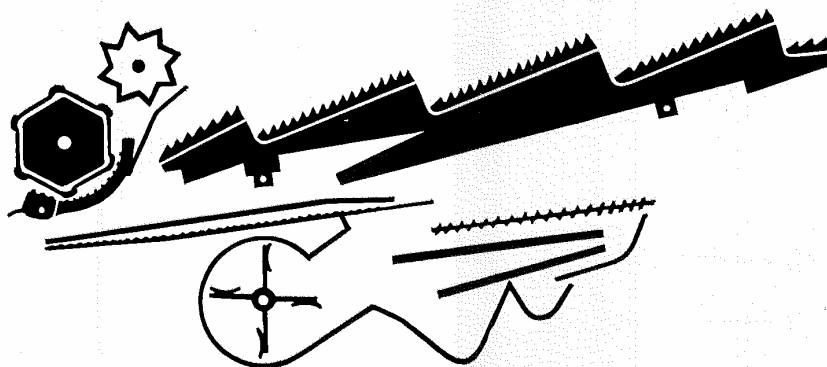
Dom Handlowy Henryki i Pawla Korbanków

62-080 Tarnowo Podgórne, ul. Piaskowa 4

tel. (061) 8 146 274

fax (061) 8 146 333

www.korbanek.pl info@korbanek.pl sklep@korbanek.pl serwis@korbanek.pl



16 Dreschtrummel
 17 – 18 Dreschkorb
 19 Wendetrommel
 20 Schüttler
 21 – 27 Siebkasten
 28 Hauptgebläse

16 Drum
 17 – 18 Concave
 19 Impeller
 20 Straw walkers
 21 – 27 Sieve Box
 28 Fan

16 Bateur
 17 – 18 Contre-Bateur
 19 Tire-paille
 20 Secoueur
 21 – 27 Caisson de nettoyage
 28 Ventilateur

16 Cylinder
 17 – 18 Bro
 19 Vendetromle
 20 Ryster
 21 – 27 Soldkasse
 28 Underblæser

16 Tröskcylinder
 17 – 18 Slagsko
 19 Halmcylinder
 20 Skakare
 21 – 27 Sålåda
 28 Fläkt

16 Dorstrommel
 17 – 18 Dorskorf
 19 Afneemtrommel
 20 Schudder
 21 – 27 Zeefkast
 28 Windmolen

16 Battitore
 17 – 18 Controbattitore
 19 Lanciatore
 20 Scuotipaglia
 21 – 27 Cassone crivellante
 28 Ventilatore

16 Cilindro desgranador
 17 – 18 Cóncavo
 19 Cilindro volteador
 20 Sacudidores
 21 – 27 Portacribas
 28 Ventilador



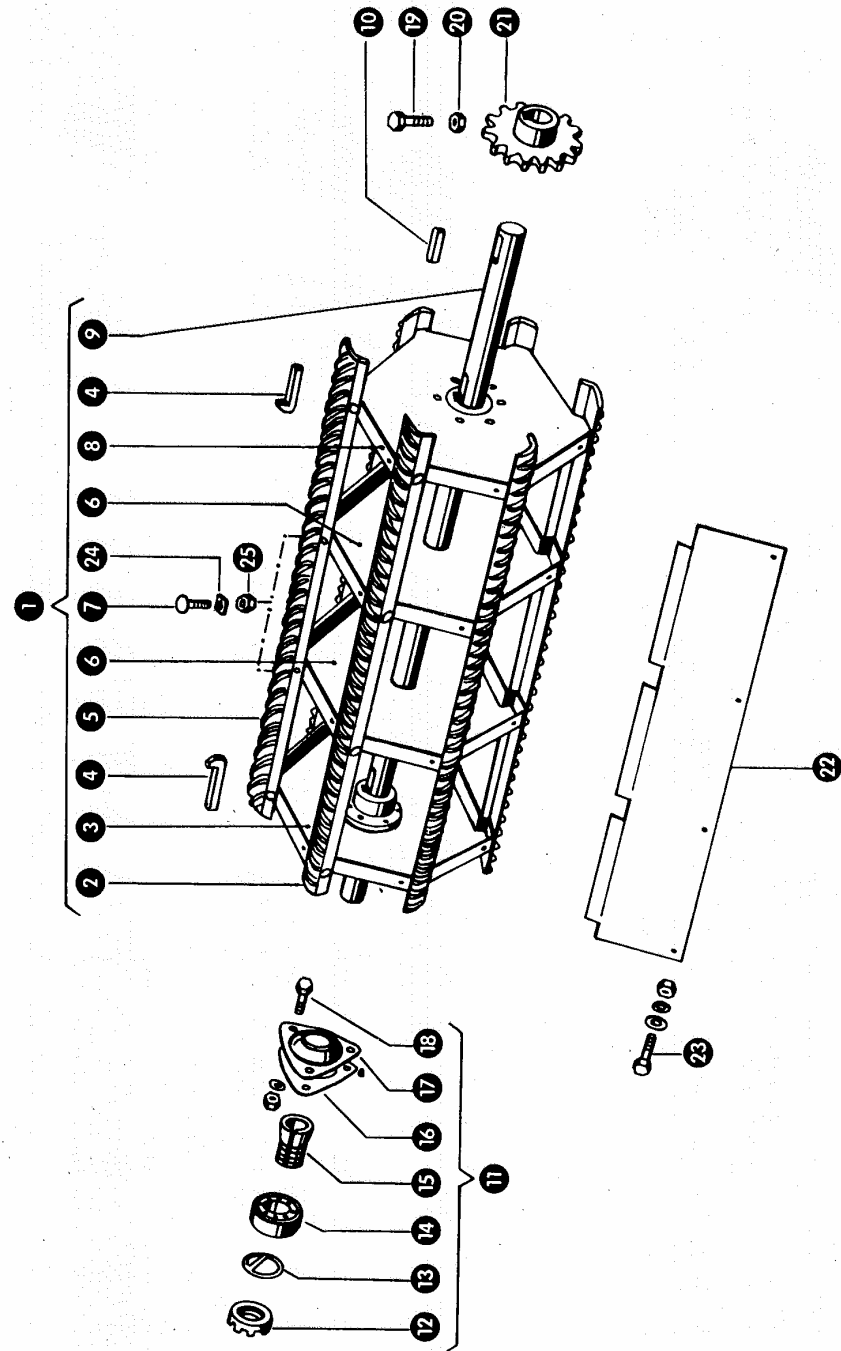
Dom Handlowy Henryki i Pawła Korbanków

62-080 Tarnowo Podgórne, ul. Piaskowa 4

tel. (061) 8 146 274

fax (061) 8 146 333

www.korbanek.pl info@korbanek.pl sklep@korbanek.pl serwis@korbanek.pl



Gruppe: Dreschtrammel

zu Bildtafel 16

Bild Nr.	Ersatzteil Nr.	Bezeichnung	Stückz. pr. Gr.		Bemerkung
1	732515.0	Dreschtrammel kpl.	1	+	ab Nr. 51001901
	732505.0	Dreschtrammel kpl.	1	-	bis Nr. 51001900
2	732511.0	Schlagleiste, rechts gerippt	3	-	ab Nr. 51001901
	772253.1	Schlagleiste, rechts gerippt	3	-	bis Nr. 51001900
3	653262.0	Trommeldeckel, rechts	1	-	ab Nr. 51001901
	653208.0	Trommeldeckel, rechts	1	-	bis Nr. 51001900
4	007620.0	Nasenkeil	2		
5	732510.0	Schlagleiste, links gerippt	3	-	ab Nr. 51001901
	772252.1	Schlagleiste, links gerippt	3	-	bis Nr. 51001900
6	653265.0	Trommeldeckel, 42 mm Bohrung	2	-	ab Nr. 51001901
	653211.0	Trommeldeckel, 42 mm Bohrung	2	-	bis Nr. 51001900
7	653269.0	Flachrundschaube M 12 x 28 Spezial	24	-	ab Nr. 51001901
	502511.0	Flachrundschaube M 10 x 25 Spezial	24	-	bis Nr. 51001900
8	653260.0	Trommeldeckel, links	1	-	ab Nr. 51001901
	653206.0	Trommeldeckel, links	1	-	bis Nr. 51001900
9	732506.0	Trommelwelle 1030 mm lang	1		
10	767316.1	Paßfeder	1		
11	502591.0	Lagerschalen mit Lager kpl.	2		
12	500891.0	Mutter für Spannhülse	2		
13	500893.0	Sicherungsring	2		
14	235956.0	Pendelkugellager 1209 k DIN 630	2		
15	502595.0	Spannhülse (45 mm lang)	2		
16	779072.0	Lagerschale mit Schmiernippel	2		
17	500872.0	Lagerschale	2		
18	237382.0	Sechskantschraube M 10 x 20 DIN 933 - 8.8	6		
	236171.0	Sechskantmutter M 10 DIN 934	6		
	235133.0	Federring 10 DIN 128	6		
19	772254.0	Sechskantschraube M 12 x 25 Spezial	1		
20	236172.0	Sechskantmutter M 12 DIN 934	1		
21	772218.0	Trommelritzel 18 Z.	1		
	772220.0	Trommelritzel 20 Z.	1		
	772223.0	Trommelritzel 23 Z.	1		
	772228.0	Trommelritzel 28 Z.	1		
	772221.0	Trommelritzel 21 Z.	1		Sonderwunsch
	772222.0	Trommelritzel 22 Z.	1		Sonderwunsch
	772241.0	Trommelritzel 41 Z.	1		Sonderwunsch
22	732507.0	Abdeckblech, kpl. Satz	1		für Maisdrusch
23	236200.0	Sechskantschraube M 8 x 20 DIN 933 - 8.8	24		
	236170.0	Sechskantmutter M 8 DIN 934	24		
	235132.0	Federring 8 DIN 128	24		
	236912.0	Scheibe 8,4 DIN 125	24		
24	653268.0	Unterlegscheibe	24		
	236913.0	Scheibe 10,5 DIN 125	24		
25	238315.0	Sechskantmutter M 12 DIN 982 - 8.8	24		
	238006.0	Sechskantmutter M 10 DIN 985 - 8.8	24		



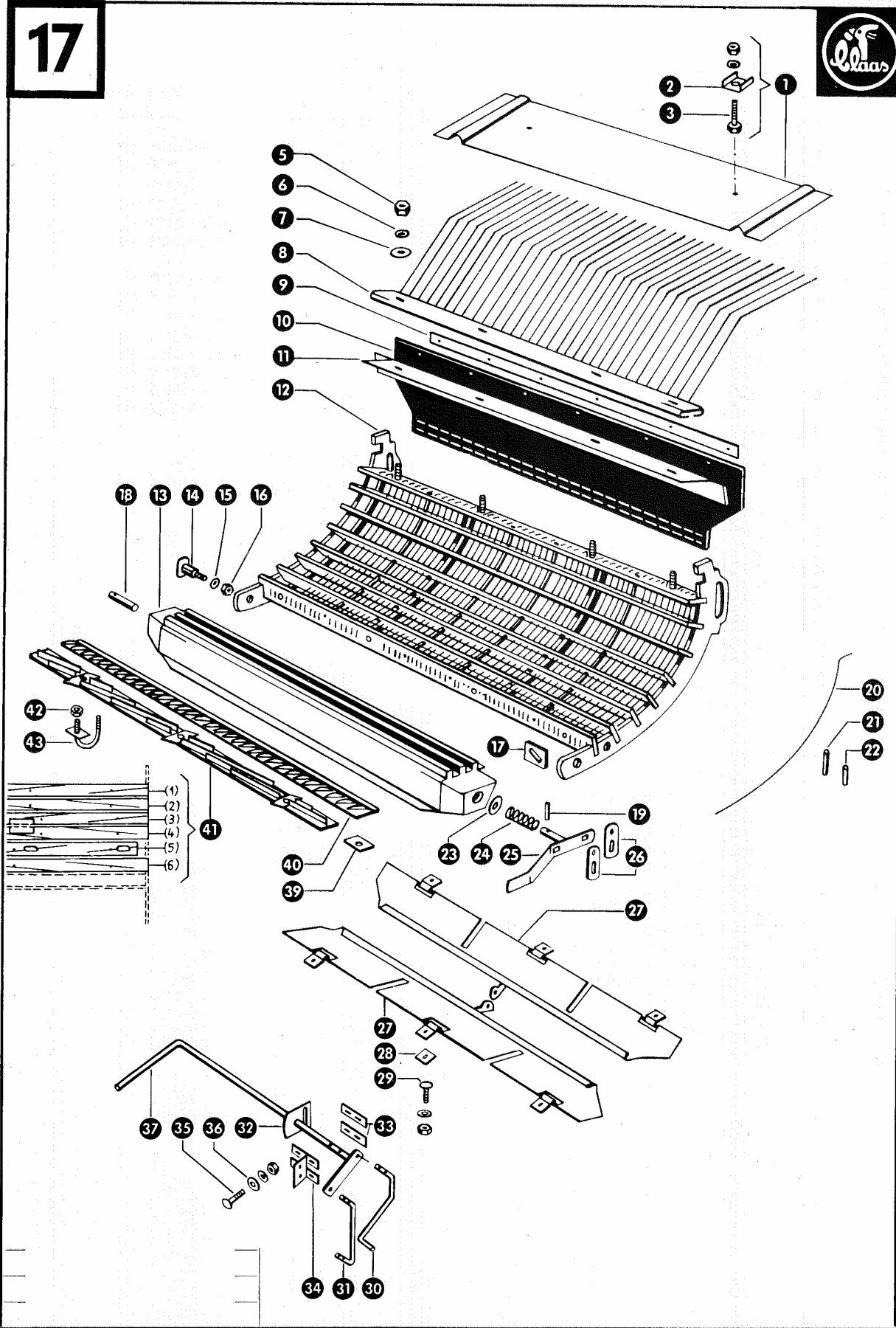
Dom Handlowy Henryki i Pawla Korbanków

62-080 Tarnowo Podgórne, ul. Piaskowa 4

tel. (061) 8 146 274

fax (061) 8 146 333

www.korbanek.pl info@korbanek.pl sklep@korbanek.pl serwis@korbanek.pl



zu Bildtafel 17

Gruppe: Dreschkorb

Bild Nr.	Ersatzteil Nr.	Bezeichnung	Stückz. pr. Gr.	Bemerkung
1	772450.0	Abdeckblech kpl.	1	Sonderwunsch
2	633014.0	Schelle	2	Sonderwunsch
3	237466.0	Sechskantschraube M 6 x 20 DIN 933 - 8.8	2	
	236169.0	Sechskantmutter M 6 DIN 934	2	
	235131.0	Federring 6 DIN 128	2	
5	236171.0	Sechskantmutter M 10 DIN 934	4	
6	235133.0	Federring 10 DIN 128	4	
7	236913.0	Scheibe 10,5 DIN 125	4	
8	772410.0	Führungsrost	1	
9	772023.0	Befestigungsstreifen	1	
10	772482.1	Spritztuch	1	
11	772452.0	Spritzblech	1	
12	772420.0	Dreschkorb	1	
13	772490.1	Entgranner	1	
14	772421.0	Gewindebolzen	4	
15	235134.0	Federring 12 DIN 128	4	
16	236172.0	Sechskantmutter M 12 DIN 934	4	
17	772496.0	Einstelleisen	2	
18	772495.0	Bolzen (16 Φ, 62 lang)	1	
19	235650.0	Spannhülse 5 x 36 DIN 1481	1	
20	533015.0	Korbdraht	61	
21	617122.0	Distanzröhrchen, lang	16	
22	617123.0	Distanzröhrchen, kurz	12	
23	750253.0	Scheibe 16,5 x 60 x 3	2	
24	633166.0	Druckfeder	1	
25	772491.0	Umschalthebel	1	
26	779183.0	Feststelleisen	2	
27	732811.0	Entgrannerklappe	2	
28	664048.0	Gegenhalter	6	
29	235418.0	Flachrundschraube M 6 x 20 DIN 603	6	
	235197.0	Sechskantmutter M 6 DIN 555	6	
	235131.0	Federring 6 DIN 128	6	
30	702841.2	Zugstange, lang	1	
31	702840.1	Zugstange, kurz	1	
32	702842.0	Lagerblech	1	
33	702845.1	Halteflasche	1	
34	702843.0	Haltebock	2	
35	235339.0	Flachrundschraube M 6 x 25 DIN 603	4	
	235197.0	Sechskantmutter M 6 DIN 555	4	
	235131.0	Federring 6 DIN 128	4	
36	236911.0	Scheibe 6,4 DIN 125	4	
37	732813.0	Schalthebel	1	
39	502619.1	Klemmlasche	6	
40	772445.0	Einlegeleiste, rechts gerippt, kpl.	2	für Grassamendrusch
	772444.0	Einlegeleiste, links gerippt, kpl.	2	für Grassamendrusch
41	732830.0	Reibeleiste, links gerippt (1)	1	für Kleedrusch
	732829.0	Reibeleiste, rechts gerippt (2)	1	für Kleedrusch
	732831.0	Reibeleiste, links gerippt (3)	1	für Kleedrusch
	732832.0	Reibeleiste, rechts gerippt (4)	1	für Kleedrusch
	732833.0	Reibeleiste, links gerippt (5)	1	für Kleedrusch
	732834.0	Reibeleiste, rechts gerippt (6)	1	für Kleedrusch
42	238132.0	Sechskantmutter M 8 DIN 985 - 8.8	18	für Kleedrusch
43	702907.0	Befestigungsbügel	9	für Kleedrusch



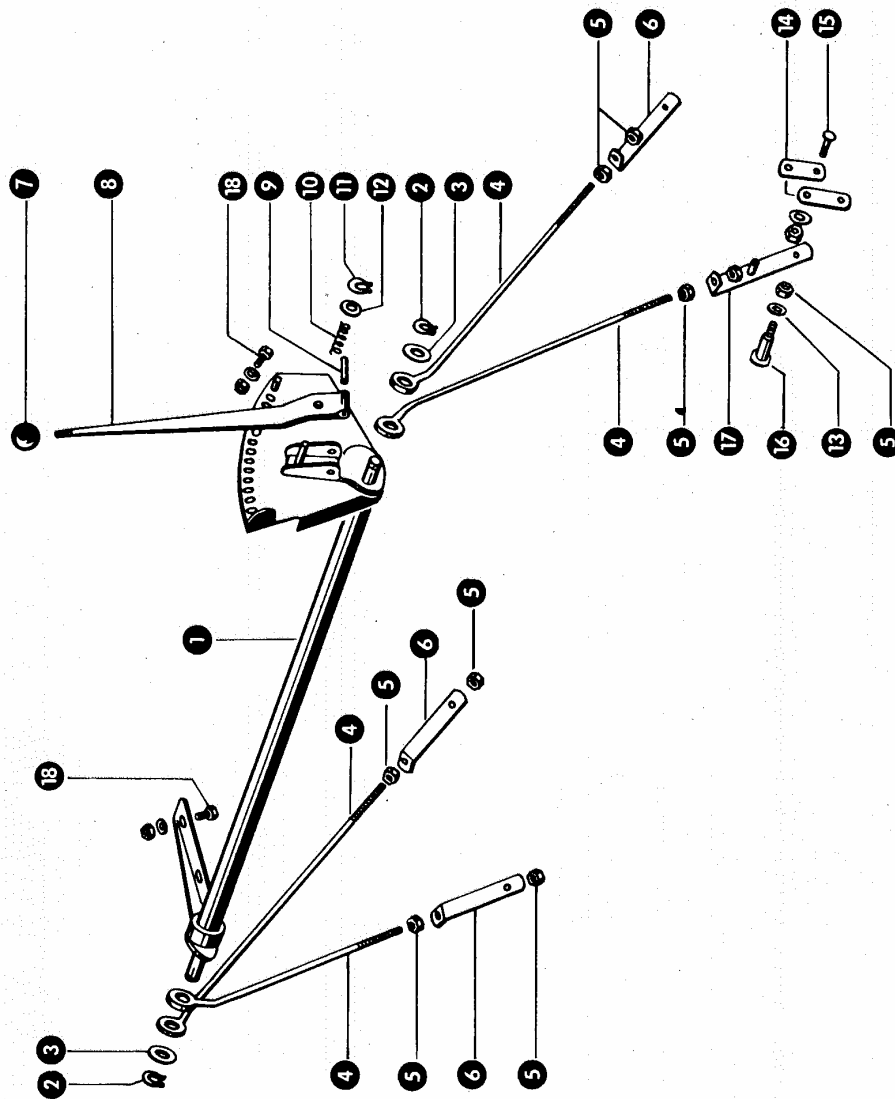
Dom Handlowy Henryki i Pawla Korbanków

62-080 Tarnowo Podgórne, ul. Piaskowa 4

tel. (061) 8 146 274

fax (061) 8 146 333

www.korbanek.pl info@korbanek.pl sklep@korbanek.pl serwis@korbanek.pl



zu Bildtafel 18

Gruppe: Korbverstellung

Bild Nr.	Ersatzteil Nr.	Bezeichnung	Stückz. pr. Gr.	Bemerkung
1	772510.0	Korbverstellrohr	1	
2	235154.0	Sicherungsring A 18 DIN 471	2	
3	236354.0	Scheibe 18,5 x 27 x 0,5	2	
4	779156.0	Einstellschraube	4	
5	235875.0	Sechskantmutter M 12 DIN 555	12	
6	779154.0	Zugeisen	3	
7	755064.0	Kugelknopf	1	
8	779180.0	Verstellhebel	1	
9	235680.0	Spannhülse 8 x 40 DIN 1481	1	
10	006582.0	Druckfeder	1	
11	235150.0	Sicherungsring A 10 DIN 471	1	
12	236913.0	Scheibe 10,5 DIN 125	1	
13	235134.0	Federring 12 DIN 128	4	
14	779183.0	Feststelloisen	2	
15	235378.0	Flachrundschraube M 10 x 25 DIN 603	2	
	235201.0	Sechskantmutter M 10 DIN 555	2	
	235133.0	Federring 10 DIN 128	2	
16	772421.0	Gewindebolzen	4	
17	779152.0	Zugeisen	1	
18	236200.0	Sechskantschraube M 8 x 20 DIN 933 - 8.8	4	
	236170.0	Sechskantmutter M 8 DIN 934	4	
	235132.0	Federring 8 DIN 128	4	



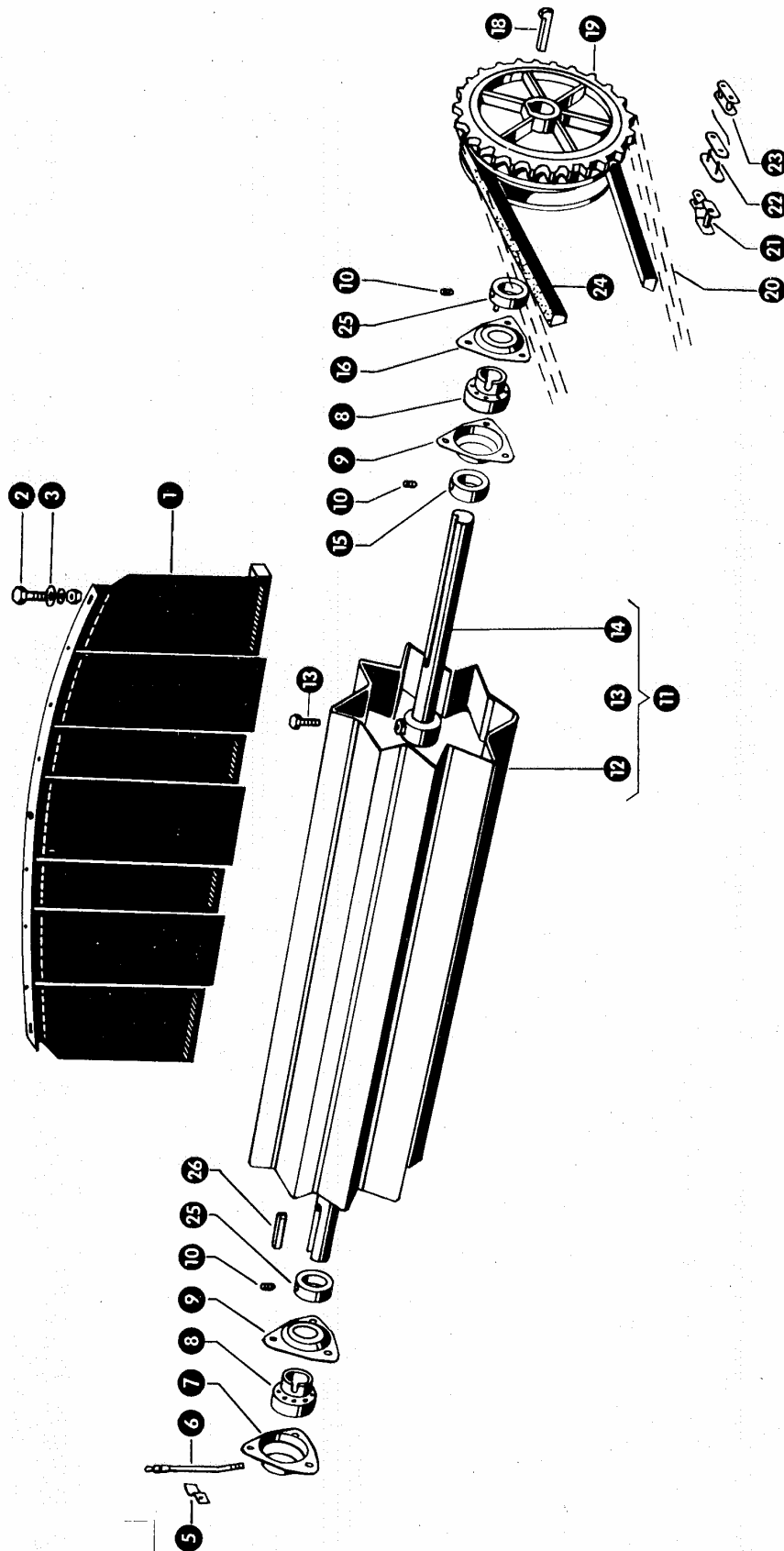
Dom Handlowy Henryki i Pawla Korbanków

62-080 Tarnowo Podgórze, ul. Piaskowa 4

tel. (061) 8 146 274

fax (061) 8 146 333

www.korbanek.pl info@korbanek.pl sklep@korbanek.pl serwis@korbanek.pl



Gruppe: Wendetrommel

zu Bildtafel 19

Bild Nr.	Ersatzteil Nr.	Bezeichnung	Stück. pr. Gr.	Bemerkung
1	772650.0	Spritztuch	1	
2	237466.0	Sechskantschraube M 6 x 20 DIN 933 - 8.8	3	
	236169.0	Sechskantmutter M 6 DIN 934	3	
	235131.0	Federring 6 DIN 128	3	
3	236180.0	Scheibe A 6,4 DIN 9021	3	
5	779243.0	Rohrschelle	1	
6	779260.0	Schmierrohr kpl.	1	
7	772694.0	Lagerschale	1	
8	235974.0	Pendelkugellager 11207 DIN 630	2	
9	779241.0	Lagerschale	2	
10	236552.0	Gewindestift AM 10 x 8 DIN 916	3	
11	733315.0	Wendetrommel kpl.	1	
12	772681.0	Wendetrommelkörper	1	
13	237454.0	Sechskantschraube M 10 x 30 Spezial	1	
14	733316.0	Welle für Wendetrommel (35 φ, 1265 lang)	1	
15	503414.1	Stellring mit Gewindestift	1	
16	779242.0	Lagerschale mit Schmiernippel	1	
18	007617.0	Nasenkeil	1	
19	733310.0	Antriebsrad (50 Z, 250 A φ, 35 B φ)	1	
20	772652.1	Rollenkette 19,05 Tlg., 81 Rollen	1	
21	002859.0	Kettenschloß, verkröpft, 19,05 Tlg.		
22	002858.0	Kettenschloß, gerade, 19,05 Tlg.		
23	002864.0	Ketteninnenglied 19,05 Tlg.		
24	733311.0	Keilriemen	1	
25	772622.1	Stellring mit Gewindestift	2	
26	776068.0	Paßfeder	1	



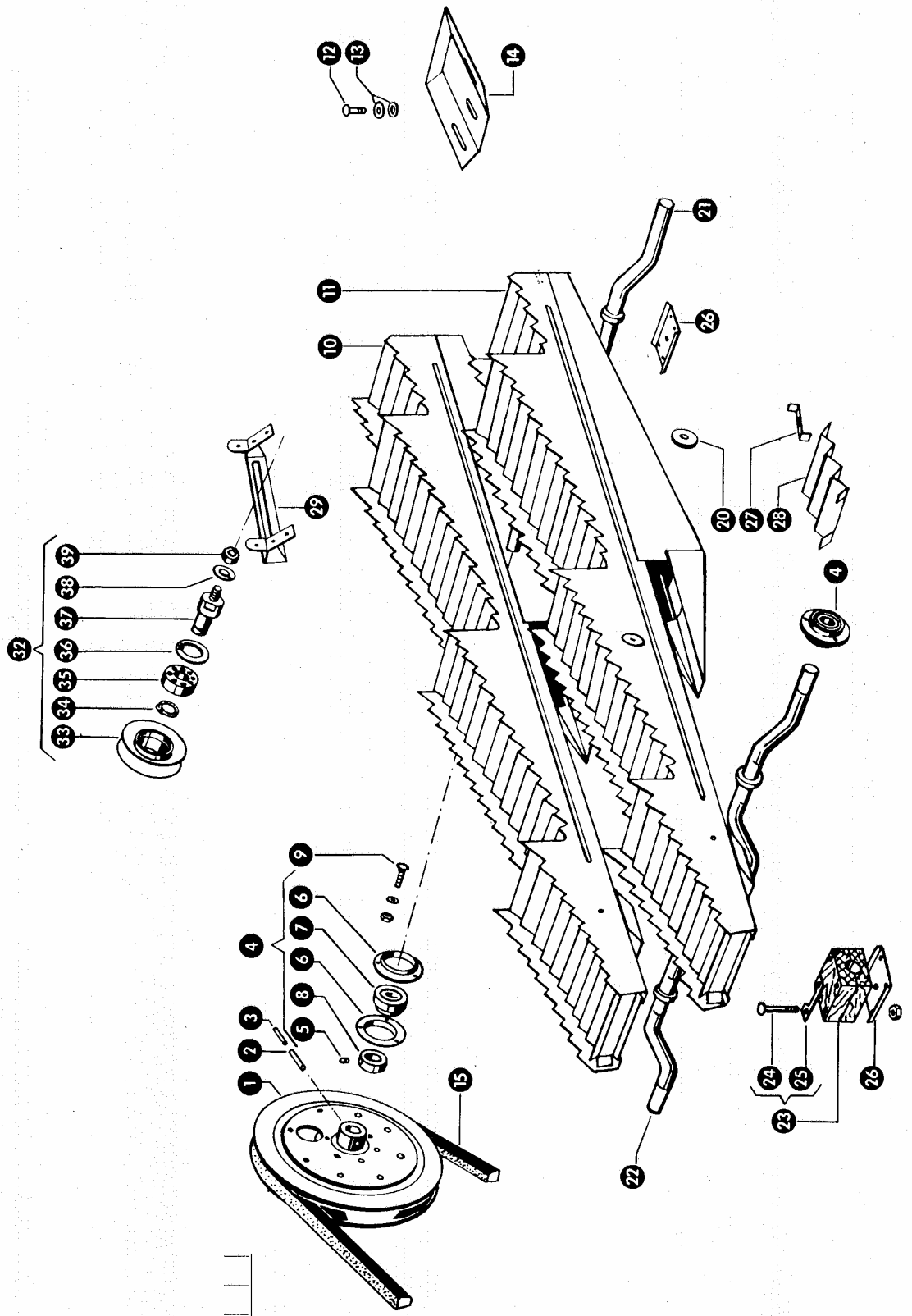
Dom Handlowy Henryki i Pawla Korbanków

62-080 Tarnowo Podgórze, ul. Piaskowa 4

tel. (061) 8 146 274

fax (061) 8 146 333

www.korbanek.pl info@korbanek.pl sklep@korbanek.pl serwis@korbanek.pl



Gruppe: Schüttler

zu Bildtafel 20

Bild Nr.	Ersatzteil Nr.	Bezeichnung	Stückz. pr. Gr.	Bemerkung
1	773335.2	Keilriemenscheibe (365 A ϕ , 25 B ϕ)	1	
2	235680.0	Spannhülse 8 x 40 DIN 1481	1	
3	235651.0	Spannhülse 5 x 40 DIN 1481	1	
4	636340.0	Flanschlagellager kpl. (25 B ϕ)	4	
5	236168.0	Gewindestift AM 6 x 6 DIN 916	4	
6	636343.0	Blechflansch	8	
7	636341.0	Kugellager	4	
8	636342.0	Klemmring mit Gewindestift	4	
9	235354.0	Flachrundschraube M 8 x 20 DIN 603	12	
	235199.0	Sechskantmutter M 8 DIN 555	12	
	235132.0	Federring 8 DIN 128	12	
10	733831.1	Schüttlerhorde, rechts	2	
11	733830.1	Schüttlerhorde, links	1	
12	235353.0	Flachrundschraube M 8 x 15 DIN 603	3	
	235199.0	Sechskantmutter M 8 DIN 555	3	
	235132.0	Federring 8 DIN 128	3	
13	236842.0	Scheibe 22 x 13 x 3	6	
14	733839.0	Fangblech	3	
15	773313.0	Keilriemen	1	
20	653909.0	Gleitplatte	3	
21	773245.2	Schüttlerwelle, hinten (893 lang)	1	— ab Nr. 5100204
	733821.0	Schüttlerwelle, hinten (893 lang)	1	— von Nr. 51001942 bis Nr. 51002003
	773245.2	Schüttlerwelle, hinten (893 lang)	1	— bis Nr. 51001941
22	773240.1	Schüttlerwelle, vorn (868 lang)	1	— ab Nr. 51002004
	733816.0	Schüttlerwelle, von (868 lang)	1	— von Nr. 51001942 bis Nr. 51002003
	773240.1	Schüttlerwelle, von (868 lang)	1	— bis Nr. 51001941
23	703827.0	Schüttlerlager kpl.	6	— ab Nr. 51002004
	703849.0	Schüttlerlager kpl.	6	— von Nr. 51001942 bis Nr. 51002003
	703827.0	Schüttlerlager kpl.	6	— bis Nr. 51001941
24	235390.0	Flachrundschraube M 10 x 95 DIN 603	24	
	237947.0	Sechskantmutter M 10 DIN 985	24	
25	618109.0	Zwischenblech	48	
26	618113.0	Platte für Schüttlerlager	6	
27	703806.0	Abdeckblech	9	
28	703807.0	Lasche	9	Sonderwunsch
29	735020.0	Spannrollenhalter	1	+ ab Nr. 51001087
	772040.0	Spannrollenhalter	1	— bis Nr. 51001086
32	773232.0	Spannrolle kpl. (112 A ϕ)	1	
33	773231.1	Spannrolle	1	
34	235155.0	Sicherungsring A 20 DIN 471	1	
35	235911.0	Rillenkugellager 6204 Z DIN 625	1	
36	235181.0	Sicherungsring J 47 DIN 472	1	
37	772620.0	Bolzen	1	
38	235134.0	Federring 12 DIN 128	1	
39	235875.0	Sechskantmutter M 12 DIN 555	1	

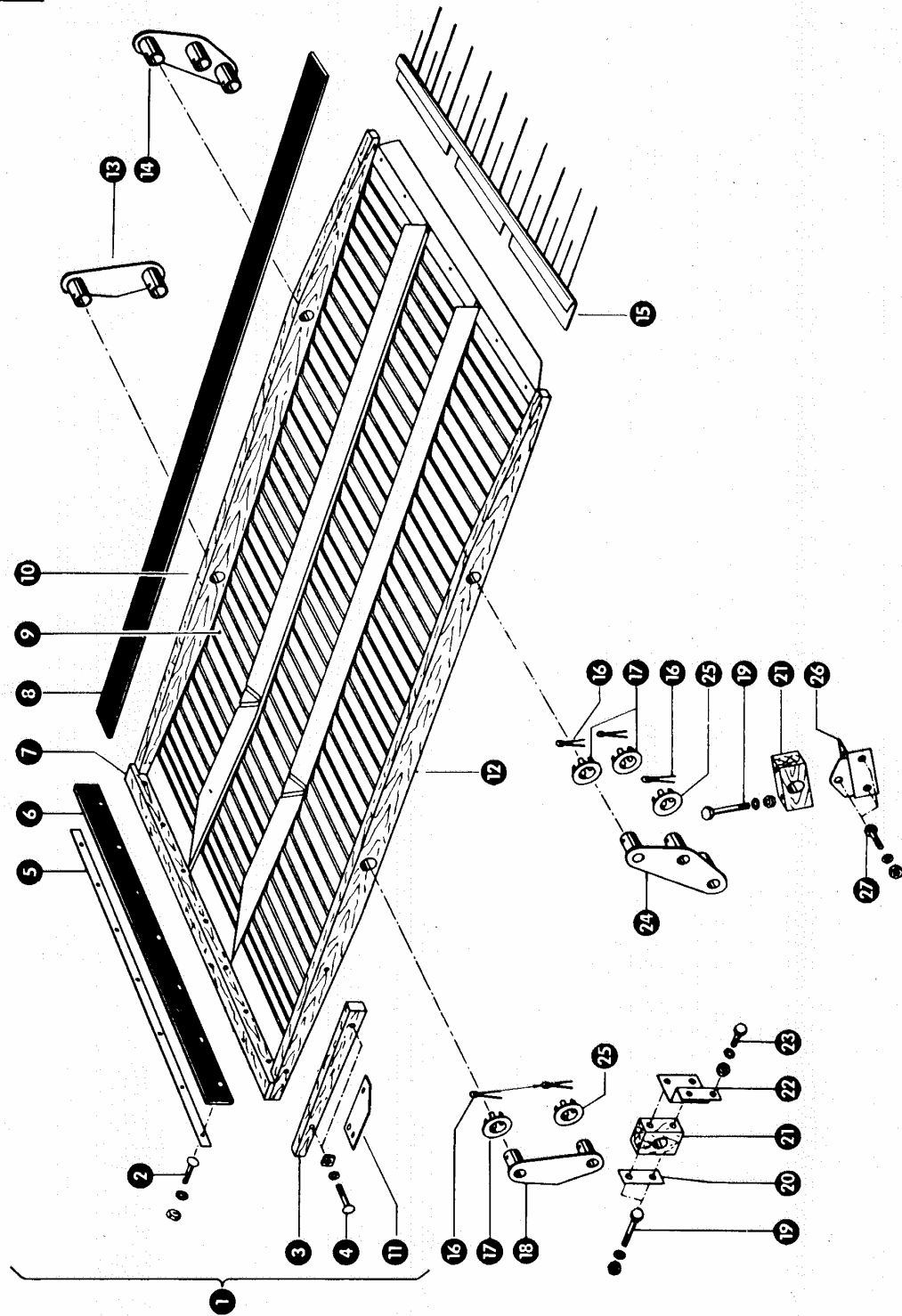


Gruppe: Förderboden

bis Masch. Nr. 51001086

zu Bildtafel 21

Bild Nr.	Ersatzteil Nr.	Bezeichnung	Stückz. pr. Gr.	Bemerkung
1	773555.0	Förderboden kpl.	1	—
2	235344.0	Flachrundschraube M 6 x 45 DIN 603	7	—
	235197.0	Sechskantmutter M 6 DIN 555	7	—
	235131.0	Federring 6 DIN 128	7	—
3	779538.0	Führungsleiste	2	—
4	235347.0	Flachrundschraube M 6 x 60 DIN 603	4	—
	235197.0	Sechskantmutter M 6 DIN 555	4	—
	235131.0	Federring 6 DIN 128	4	—
5	773554.0	Befestigungsstreifen	1	—
6	773552.0	Abdichtgummi	1	—
7	773553.0	Kopfleiste	1	—
8	779524.0	Abdichtgummi	2	—
9	773556.0	Förderbodenblech	1	—
10	779533.0	Förderbodenleiste, rechts	1	—
11	733522.1	Verstärkung	2	—
12	779532.0	Förderbodenleiste, links	1	—
13	773531.0	Schwinge für Förderboden, rechts	1	—
14	773525.0	Verbindungsschwinge, rechts	1	—
15	773501.0	Drahtrost	1	—
16	235119.0	Splint 6 x 60 DIN 94	10	—
17	773365.0	Kronenscheibe (30,5 B ϕ)	6	—
18	773530.0	Schwinge für Förderboden, links	1	—
19	235525.0	Sechskantschraube M 8 x 80 DIN 931 - 8.8	8	—
	236170.0	Sechskantmutter M 8 DIN 934	8	—
	235132.0	Federring 8 DIN 128	8	—
20	504018.1	Verstärkung für Holzlager	4	—
21	504075.0	Holzlager	4	—
22	779536.1	Halteblech für Holzlager, links	1	—
	779537.1	Halteblech für Holzlager, rechts	1	—
23	237442.0	Sechskantschraube M 8 x 25 DIN 933 - 8.8	4	—
	236170.0	Sechskantmutter M 8 DIN 934	4	—
	235132.0	Federring 8 DIN 128	4	—
24	773524.0	Verbindungsschwinge, links	1	—
25	000842.0	Kronenscheibe (42 B ϕ)	4	—
26	779525.1	Lagerbock	2	—
27	236200.0	Sechskantschraube M 8 x 20 DIN 933 - 8.8	6	—
	236170.0	Sechskantmutter M 8 DIN 934	6	—
	235132.0	Federring 8 DIN 128	6	—



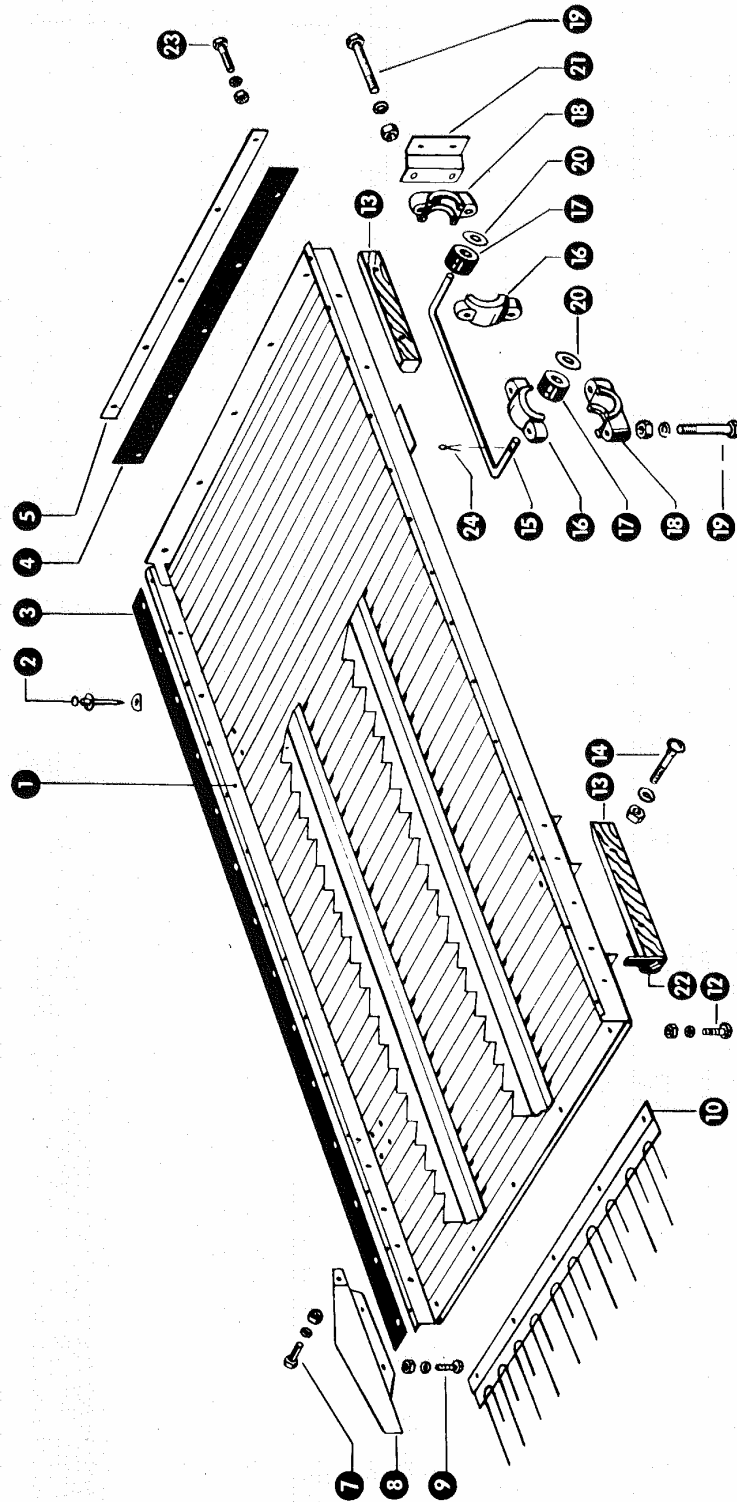
Dom Handlowy Henryki i Pawla Korbanków

62-080 Tarnowo Podgórze, ul. Piaskowa 4

tel. (061) 8 146 274

fax (061) 8 146 333

www.korbanek.pl info@korbanek.pl sklep@korbanek.pl serwis@korbanek.pl



Gruppe: Förderboden

ab Masch. Nr. 51001087

zu Bildtafel 22

Bild Nr.	Ersatzteil Nr.	Bezeichnung	Stückz. pr. Gr.	Bemerkung
—	734300.0	Förderboden kpl.	1	—
1	734301.0	Förderboden	1	—
2	237950.0	Blindniet	28	—
	236821.0	Scheibe für Blindniet	28	—
3	704330.0	Abdichtgummi	1	—
4	734307.0	Abdichtgummi, vorn	1	—
5	773554.0	Befestigungsstreifen	1	—
7	237465.0	Sechskantschraube M 6 x 15 DIN 933-8.8	1	—
	236169.0	Sechskantmutter M 6 DIN 934	1	—
	235131.0	Federring 6 DIN 128	1	—
8	653831.0	Einschnürung, links	1	—
	653832.0	Einschnürung, rechts	1	—
9	235026.0	Halbrundschrabe M 6 x 15 DIN 86	2	—
	235197.0	Sechskantmutter M 6 DIN 555	2	—
	235131.0	Federring 6 DIN 128	2	—
10	773501.0	Drahtrost	1	—
12	235024.0	Halbrundschrabe M 6 x 10 DIN 86	6	—
	235197.0	Sechskantmutter M 6 DIN 555	6	—
	235131.0	Federring 6 DIN 128	6	—
13	704332.0	Führungsstück	4	—
14	235347.0	Flachrundschrabe M 6 x 60 DIN 603	8	—
	235197.0	Sechskantmutter M 6 DIN 555	8	—
	235131.0	Federring 6 DIN 128	8	—
15	734310.0	Schwinge, vorn	2	—
16	619340.1	Lagergehäuse, Oberteil	4	—
17	619342.0	Verdrehgummi	4	—
18	619341.1	Lagergehäuse, Unterteil	4	—
19	235538.0	Sechskantschraube M 10 x 70 DIN 933-8.8	8	—
	236171.0	Sechskantmutter M 10 DIN 934	8	—
	235133.0	Federring 10 DIN 128	8	—
20	619348.0	Scheibe	4	—
21	734311.0	Z-Profil	2	—
22	704340.0	Abdichtgummi	2	—
23	237466.0	Sechskantschraube M 6 x 20 DIN 933-8.8	5	—
	236169.0	Sechskantmutter M 6 DIN 934	5	—
	235131.0	Federring 6 DIN 128	5	—
24	235083.0	Splint 3 x 20 DIN 94	4	—



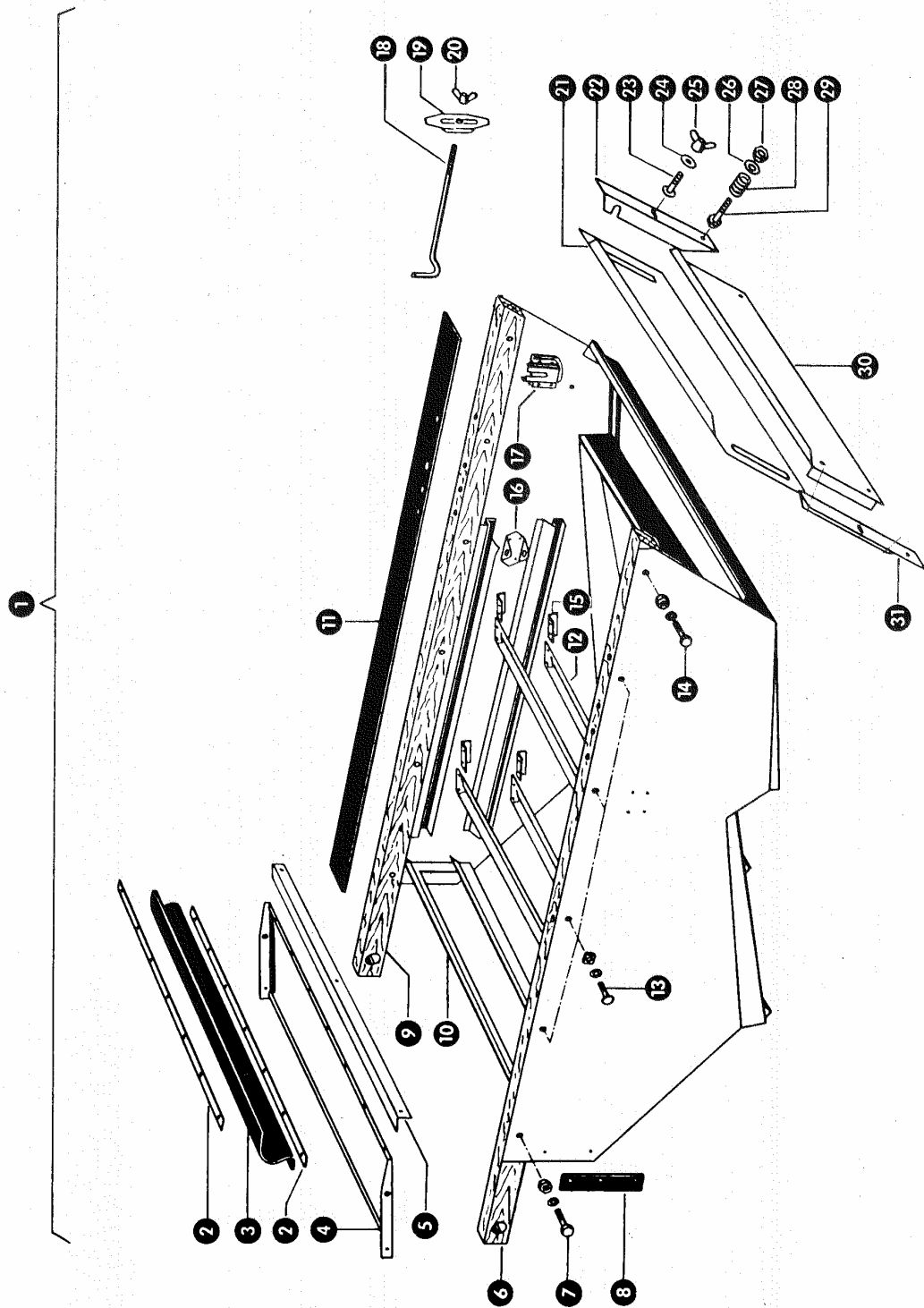
Dom Handlowy Henryki i Pawła Korbanków

62-080 Tarnowo Podgórze, ul. Piaskowa 4

tel. (061) 8 146 274

fax (061) 8 146 333

www.korbanek.pl info@korbanek.pl sklep@korbanek.pl serwis@korbanek.pl



Gruppe: Siebkasten

bis Nr. 51001086

zu Bildtafel 23

Bild Nr.	Ersatzteil Nr.	Bezeichnung	Stückz. pr. Gr.		Bemerkung
1	734520.0	Siebkasten kpl.	1	—	
2	773453.0	Befestigungsstreifen	2	—	
3	773584.0	Verbindungsgummi	1	—	
4	773481.0	Windleitblech	1	—	
5	734515.0	Windleitblech	1	—	
6	773541.0	Leiste, links	1	—	
7	235519.0	Sechskantschraube M 8 x 50 DIN 931 - 8.8	2	—	
	236170.0	Sechskantmutter M 8 DIN 934	2	—	
	235132.0	Federring 8 DIN 128	2	—	
8	779681.0	Abdichtgummi	2	—	
9	773542.0	Leiste, rechts	1	—	
10	773593.0	Siebprellrahmen	1	—	
11	779674.0	Abdichtgummi	2	—	
12	773592.0	Windleitblech	4	—	
13	235359.0	Flachrundschraube M 8 x 45 DIN 603	6	—	
	235199.0	Sechskantmutter M 8 DIN 555	6	—	
	235132.0	Federring 8 DIN 128	6	—	
14	237854.0	Sechskantschraube M 8 x 55 DIN 931 - 8.8	2	—	
	236170.0	Sechskantmutter M 8 DIN 934	2	—	
	235132.0	Federring 8 DIN 128	2	—	
15	619311.0	Auflagewinkel	8	—	
16	504486.0	Auflagewinkel	2	—	
17	704539.0	Führung, links	1	—	
	704540.0	Führung, rechts	1	—	
18	504357.1	Hakenschraube	2	—	
19	504304.0	Lasche	2	—	
20	235138.0	Flügelmutter M 8 DIN 315	2	—	
21	773477.0	Spreublech	1	—	
22	773479.0	Haltewinkel für Spreublech, rechts	1	—	
23	235355.0	Flachrundschraube M 8 x 25 DIN 603	2	—	
24	773475.0	Tellerfeder	2	—	
25	235138.0	Flügelmutter M 8 DIN 315	2	—	
26	236180.0	Scheibe A 6, 4 DIN 9021	2	—	
27	236169.0	Sechskantmutter M 6 DIN 934	2	—	
28	002155.0	Druckfeder	2	—	
29	237333.0	Sechskantschraube M 6 x 35 DIN 931 - 8.8	2	—	
30	773480.0	Siebkastenklappe	1	—	
31	773478.0	Halteblech für Spreublech, links	1	—	



Dom Handlowy Henryki i Pawła Korbanków

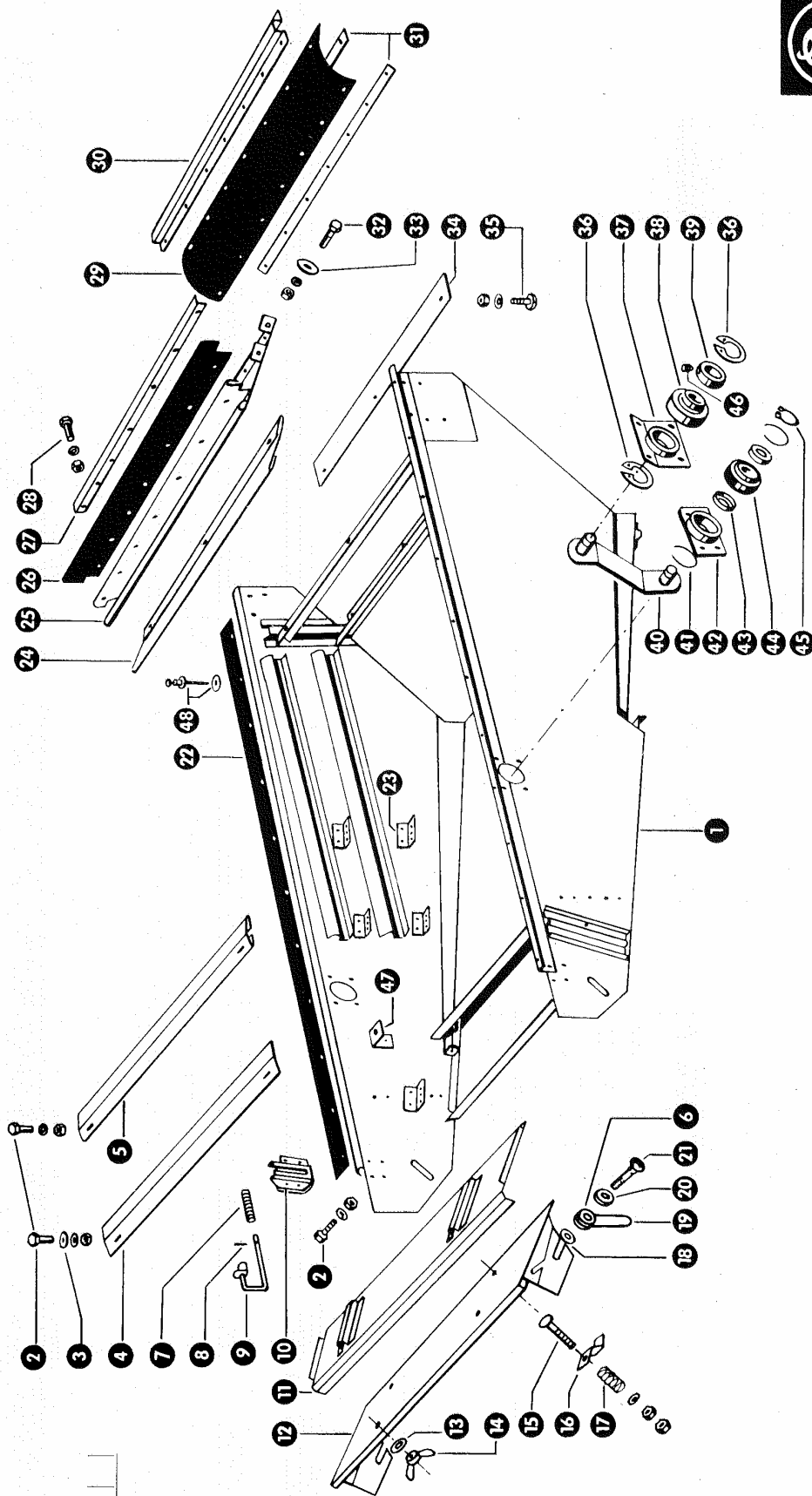
62-080 Tarnowo Podgórze, ul. Piaskowa 4

tel. (061) 8 146 274

fax (061) 8 146 333

www.korbanek.pl info@korbanek.pl sklep@korbanek.pl serwis@korbanek.pl

24



Gruppe: Siebkasten

ab Nr. 51001087

zu Bildtafel 24

Bild Nr.	Ersatzteil Nr.	Bezeichnung	Stückz. pr. Gr.	Bemerkung
1	734524.0	Siebkasten kpl.	1	
2	237465.0	Sechskantschraube M 6 x 15 DIN 933 - 8.8	10	
	236169.0	Sechskantmutter M 6 DIN 934	10	
	235132.0	Federring 6 DIN 128	10	
3	236912.0	Scheibe 6,4 DIN 128	10	
4	734552.0	Windleitblech, hinten	1	
5	773592.0	Windleitblech, vorn	4	
6	779651.0	Verschlußmutter (M 8)	2	
7	500110.0	Druckfeder	2	
8	237603.0	Spannhülse 4 x 20 DIN 1481	2	
9	704521.0	Klemmbügel	2	
10	704539.0	Siebverstellführung, links	1	
	704540.0	Siebverstellführung, rechts	1	
11	734507.0	Spreuklappenverlängerung	1	
12	734537.0	Spreuklappe	1	
13	236912.0	Scheibe 8,4 DIN 125	2	
14	235138.0	Flügelmutter M 8	2	
15	235362.0	Flachrundschaube M 8 x 60 DIN 603	2	
16	704551.0	Klemmlasche	2	
17	002155.0	Druckfeder	2	
18	773475.0	Tellerfeder	2	
19	779652.0	Federgriff	2	
20	237816.0	Scheibe A 8,4 DIN 9021	2	
21	235354.0	Flachrundschaube M 8 x 20 DIN 603	2	
22	704532.0	Abdichtgummi	2	
23	619311.0	Auflagewinkel	4	
24	734530.0	Windleitblech	1	
25	734556.0	Windführungsblech	1	
	734544.0	Windführungsblech	1	
26	734559.0	Abdichtgummi	1	
	734535.0	Abdichtgummi	1	
27	734558.0	Befestigungswinkel	1	
	734536.0	Befestigungswinkel	1	
28	237465.0	Sechskantschraube M 6 x 15 DIN 933 - 8.8	7	
	236169.0	Sechskantmutter M 6 DIN 934	7	
	235131.0	Federring 6 DIN 128	7	
29	734550.0	Abdichtgummi	1	
30	734547.1	Hutprofil	1	
31	734549.1	Leiste	2	
32	237442.0	Sechskantschraube M 8 x 25 DIN 933 - 8.8	4	
	236170.0	Sechskantmutter M 8 DIN 934	4	
	235132.0	Federring 8 DIN 128	4	
33	236912.0	Scheibe 8,4 DIN 125	4	
34	734551.0	Windleitblech, vorn	1	
35	235024.0	Halbrundschaube M 6 x 10 DIN 86	3	
	236169.0	Sechskantmutter M 6 DIN 934	3	
	235131.0	Federring 6 DIN 128	3	
36	235182.0	Sicherungsring J 52 DIN 472	4	
37	705067.0	Lagergehäuse	2	
38	705063.0	Kugellager mit Klemmring	2	
39	636342.0	Klemmring	2	
40	735000.0	Mittelschwinge	2	
41	237852.0	Sprengring	4	
42	705068.1	Lagergehäuse	2	
43	705123.0	Abdeckscheibe	4	
44	705057.1	Gelenklager	2	
45	235163.0	Sicherungsring A 30 DIN 471	2	
46	236168.0	Gewindestift AM 6 x 6 DIN 916	2	
47	704519.0	Auflagewinkel	2	
48	237950.0	Blindniet	22	
-	236821.0	Scheibe für Blindniet	22	

ab Nr. 51001896
 von Nr. 51001087 bis Nr. 51001895
 ab Nr. 51001896
 von Nr. 51001087 bis Nr. 51001895
 ab Nr. 51001896
 von Nr. 51001087 bis Nr. 51001895

zu Bildtafel 24



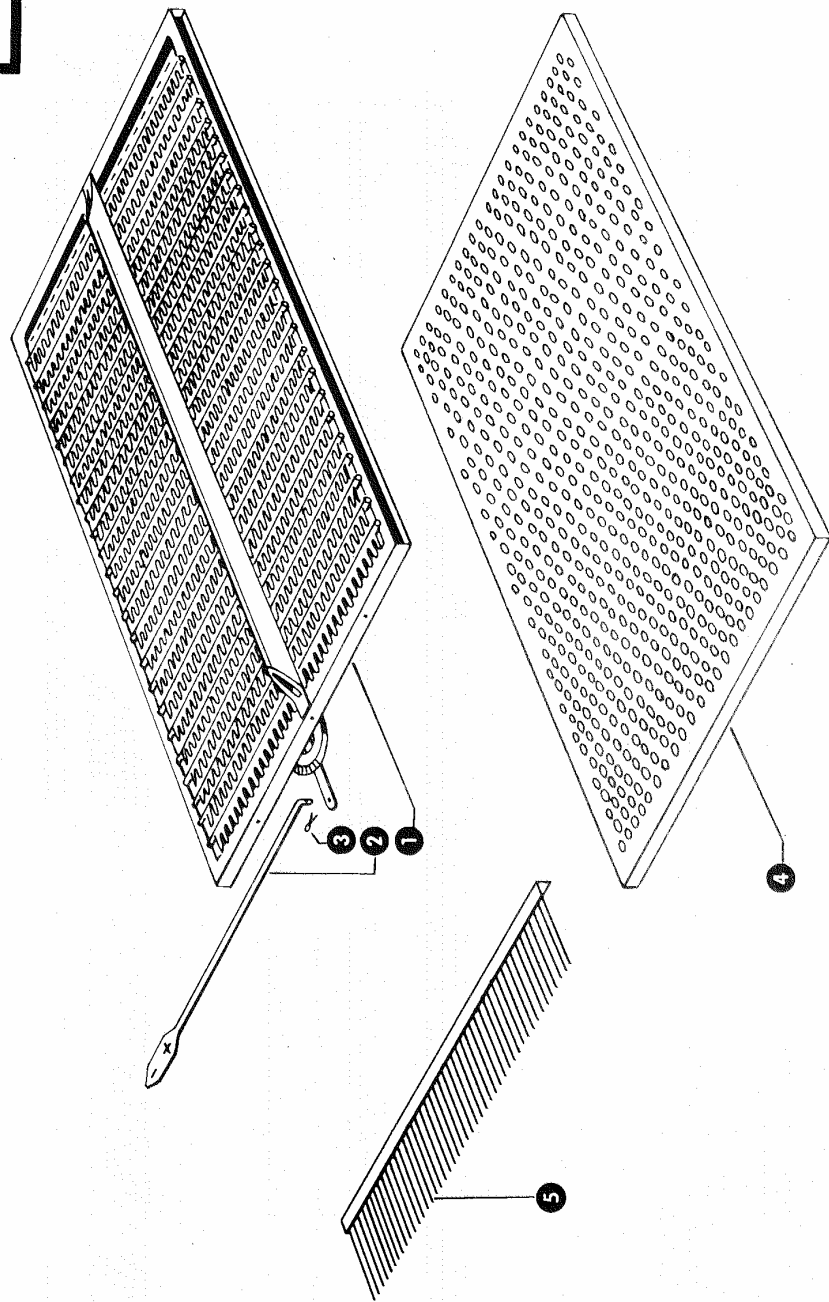
Dom Handlowy Henryki i Pawla Korbanków

62-080 Tarnowo Podgórne, ul. Piaskowa 4

tel. (061) 8 146 274

fax (061) 8 146 333

www.korbanek.pl info@korbanek.pl sklep@korbanek.pl serwis@korbanek.pl



Gruppe: Siebe

zu Bildtafel 25

Bild Nr.	Ersatzteil Nr.	Bezeichnung	Stückz. pr. Gr.	Bemerkung
1	773550.0	Lamellensieb	1	
2	773425.0	Gestänge für Lamellenverstellung	1	
3	235083.0	Splint 3 x 20 DIN 94	1	
4	773559.0	Plansieb, 5,6 Langloch, quer	1	
	773566.0	Plansieb, 12 Rundloch	1	
	773564.0	Plansieb, 16 Rundloch	1	
	773562.0	Plansieb, 6 Rundloch	1	
	773571.0	Plansieb, 2,5 Rundloch	1	Sonderwunsch
	773565.0	Plansieb, 4,5 Rundloch	1	Sonderwunsch
	773561.0	Plansieb, 4,5 Langloch	1	Sonderwunsch
	773563.0	Plansieb, 9 Rundloch	1	Sonderwunsch
	773568.0	Plansieb, 18 Rundloch	1	Sonderwunsch
	773570.0	Plansieb, 20 Rundloch	1	Sonderwunsch
	773567.0	Plansieb, 14 Rundloch	1	Sonderwunsch
	773569.0	Plansieb, 5,6 Langloch	1	Sonderwunsch
5	734539.0	Drahtrechen (245 lang)	1	ab Nr. 51001087
	773520.0	Drahtrechen (165 lang)	1	bis Nr. 51001086



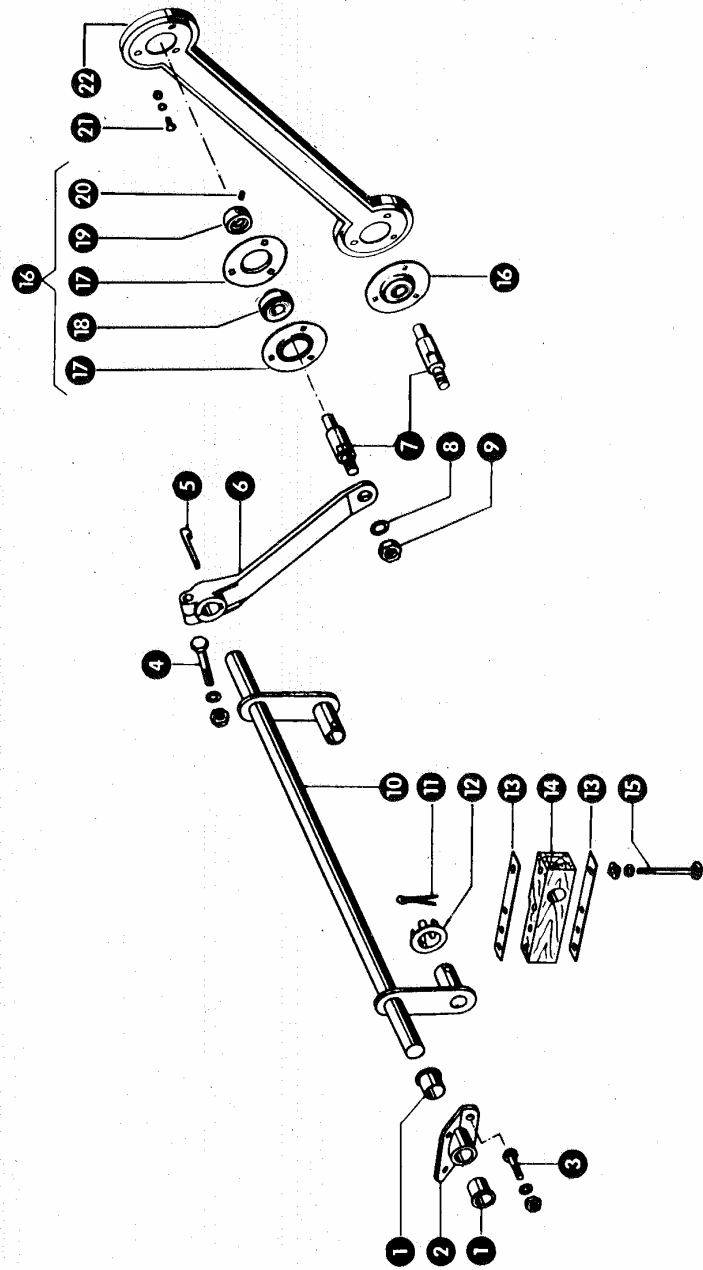
Dom Handlowy Henryki i Pawla Korbanków

62-080 Tarnowo Podgórze, ul. Piaskowa 4

tel. (061) 8 146 274

fax (061) 8 146 333

www.korbanek.pl info@korbanek.pl sklep@korbanek.pl serwis@korbanek.pl



Gruppe: Siebkasten Antrieb

bis Nr. 51001086

zu Bildtafel 26

Bild Nr.	Ersatzteil Nr.	Bezeichnung	Stückz. pr. Gr.		Bemerkung
1	008551.0	Kunststoffbuchse	4	—	
2	773413.2	Schwingwellenlager	2	—	
3	236200.0	Sechskantschraube M 8 x 20 DIN 933 - 8.8	8		
	236170.0	Sechskantmutter M 8 DIN 934	8		
	235132.0	Federring 8 DIN 128	8		
4	235590.0	Sechskantschraube M 16 x 70 DIN 931 - 8.8	1	—	
	236173.0	Sechskantmutter M 16 DIN 934	1	—	
	235135.0	Federring 16 DIN 128	1	—	
5	007612.0	Nasenkeil	1	—	
6	773439.3	Schwingarm	1	—	
7	774132.0	Bolzen	1	—	
8	235137.0	Federring 20 DIN 128	1		
9	235208.0	Sechskantmutter M 20 DIN 555	1		
10	773540.0	Schwingwelle	1	—	
11	235118.0	Splint 6 x 50 DIN 94	2	—	
12	000842.0	Kronenscheibe (42 B ϕ)	2	—	
13	504010.0	Verstärkung für Holzlager	6	—	
14	504076.0	Holzlager	2	—	
15	236529.0	Flachrundschraube M 8 x 130 DIN 603	8	—	
	235199.0	Sechskantmutter M 8 DIN 555	8	—	
	235132.0	Federring 8 DIN 128	8	—	
16	619285.0	Flanschlagellager kpl. (20 B ϕ)	2	—	
17	619288.0	Blechflansch	4	—	
18	619286.0	Kugellager	2	—	
19	619287.0	Klemmring	2	—	
20	236168.0	Gewindestift AM 6 x 6 DIN 916	2	—	
21	235353.0	Flachrundschraube M 8 x 15 DIN 603	6	—	
	235199.0	Sechskantmutter M 8 DIN 555	6	—	
	235132.0	Federring 8 DIN 128	6	—	
22	774128.0	Siebkelbstange	1	—	



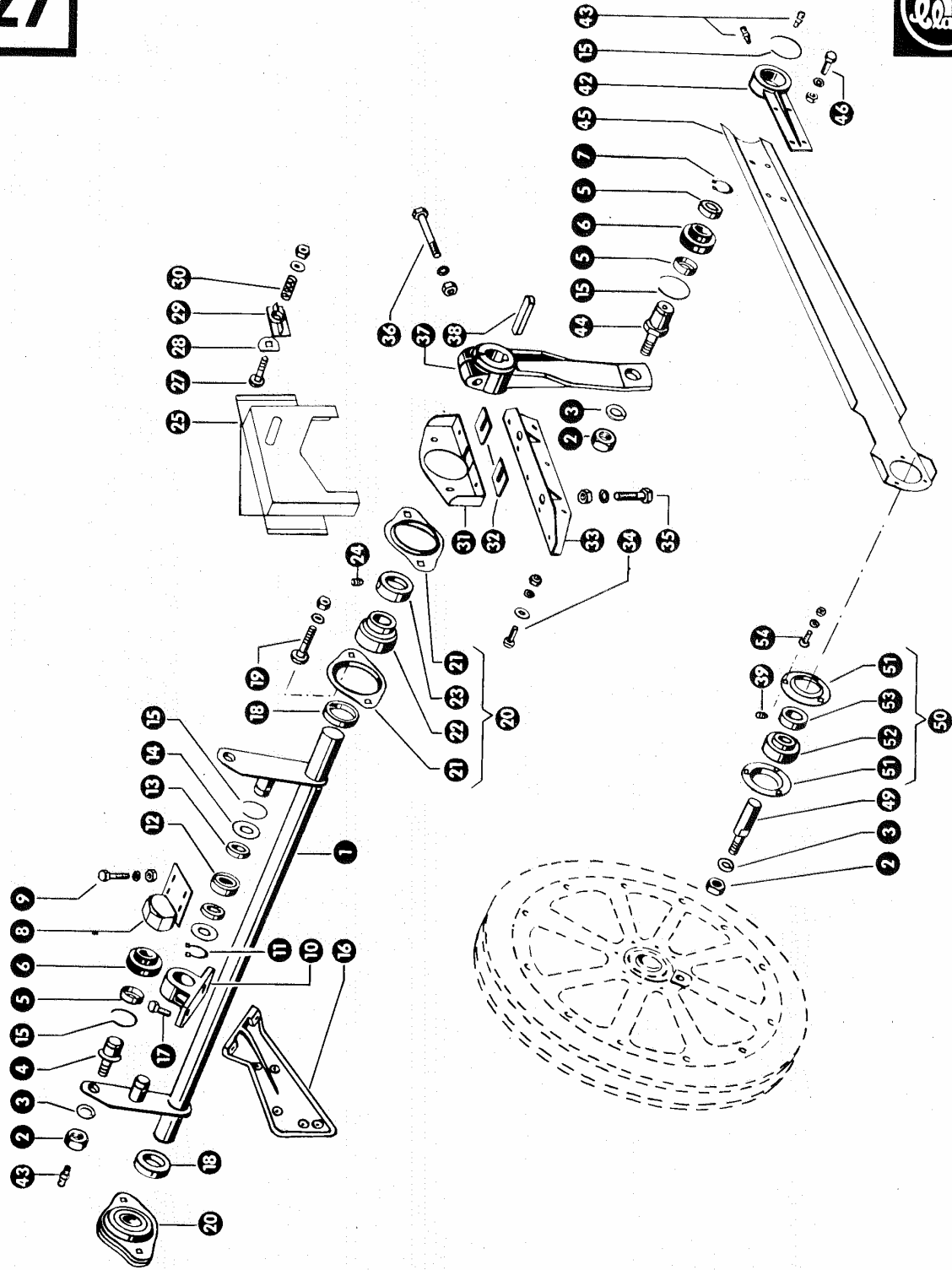
Dom Handlowy Henryki i Pawła Korbanków

62-080 Tarnowo Podgórze, ul. Piaskowa 4

tel. (061) 8 146 274

fax (061) 8 146 333

www.korbanek.pl info@korbanek.pl sklep@korbanek.pl serwis@korbanek.pl



Gruppe: Siebkastenantrieb

zu Bildtafel 27

ab Nr. 51001087

Bild Nr.	Ersatzteil Nr.	Bezeichnung	Stückz. pr. Gr.		Bemerkung
1	735004.1	Schwingwelle (860 lang)	1	-	
2	235208.0	Sechskantmutter M 20 DIN 555	4		
3	235137.0	Federring 20 DIN 128	4		
4	705079.1	Schraubbolzen (35 ϕ , 61 lang)	2	-	
5	705123.0	Abdeckscheibe	4	-	
6	705057.1	Gelenklager	3	-	
7	235163.0	Sicherungsring A 30 DIN 471	1	-	
8	704344.0	Winkellager, links	1	-	
	704345.0	Winkellager, rechts	1	-	
9	237442.0	Sechskantschraube M 8 x 25 DIN 933 - 8.8	8	-	
	236170.0	Sechskantmutter M 8 DIN 934	8	-	
	235132.0	Federring 8 DIN 128	8	-	
10	705069.0	Stehlager	2	-	
11	235160.0	Sicherungsring A 25 DIN 471	2	-	
12	705028.0	Nadellager	2	-	
13	705027.2	Drehscheibe	4	-	
14	705093.0	Dichtscheibe	4	-	
15	237852.0	Sprengring	6	-	
16	705071.0	Lagerfuß, links	1	-	
	705070.0	Lagerfuß, rechts	1	-	
17	237442.0	Sechskantschraube M 8 x 25 DIN 933 - 8.8	4	-	
	235132.0	Federring 8 DIN 128	4	-	
18	705026.0	Distanzring	2	-	
19	235392.0	Flachrundschraube M 12 x 30 DIN 603	4	-	
	235875.0	Sechskantmutter M 12 DIN 555	4	-	
	235134.0	Federring 12 DIN 128	4	-	
20	705065.0	Flanschlagellager kpl.	2	-	
21	705066.0	Blechflansch	4	-	
22	560212.0	Kugellager	2	-	
23	560213.0	Klemmring	2	-	
24	236552.0	Gewindestift AM 10 x 8 DIN 916	2	-	
25	731741.0	Schutzkappe, links	1	-	
	731742.0	Schutzkappe, rechts	1	-	
27	235341.0	Flachrundschraube M 6 x 30 DIN 603	4	-	
	237983.0	Sechskantmutter M 6 DIN 985	4	-	
	236180.0	Scheibe A 6,4 DIN 9021	4	-	
28	701987.0	Gleitscheibe	4	-	
29	701986.0	Knebel	4	-	
30	778979.0	Druckfeder	4	-	
31	705094.0	Lagerbock	2	-	
32	705125.0	Ausgleichstück	4	-	
33	705033.1	Lagerblech, links	1	-	
	705036.1	Lagerblech, rechts	1	-	
34	237442.0	Sechskantschraube M 8 x 25 DIN 933 - 8.8	16	-	
	236170.0	Sechskantmutter M 8 DIN 934	16	-	
	235132.0	Federring 8 DIN 128	16	-	
	236912.0	Scheibe 8,4 DIN 125	16	-	
35	237875.0	Sechskantschraube M 12 x 45 DIN 933 - 8.8	4	-	
	236172.0	Sechskantmutter M 12 DIN 934	4	-	
	235134.0	Federring 12 DIN 128	4	-	
36	237841.0	Sechskantschraube M 16 x 80 DIN 931 - 8.8	1	-	
	236172.0	Sechskantmutter M 16 DIN 934	1	-	
	235135.0	Federring 16 DIN 128	1	-	

Fortsetzung siehe nächstes Blatt



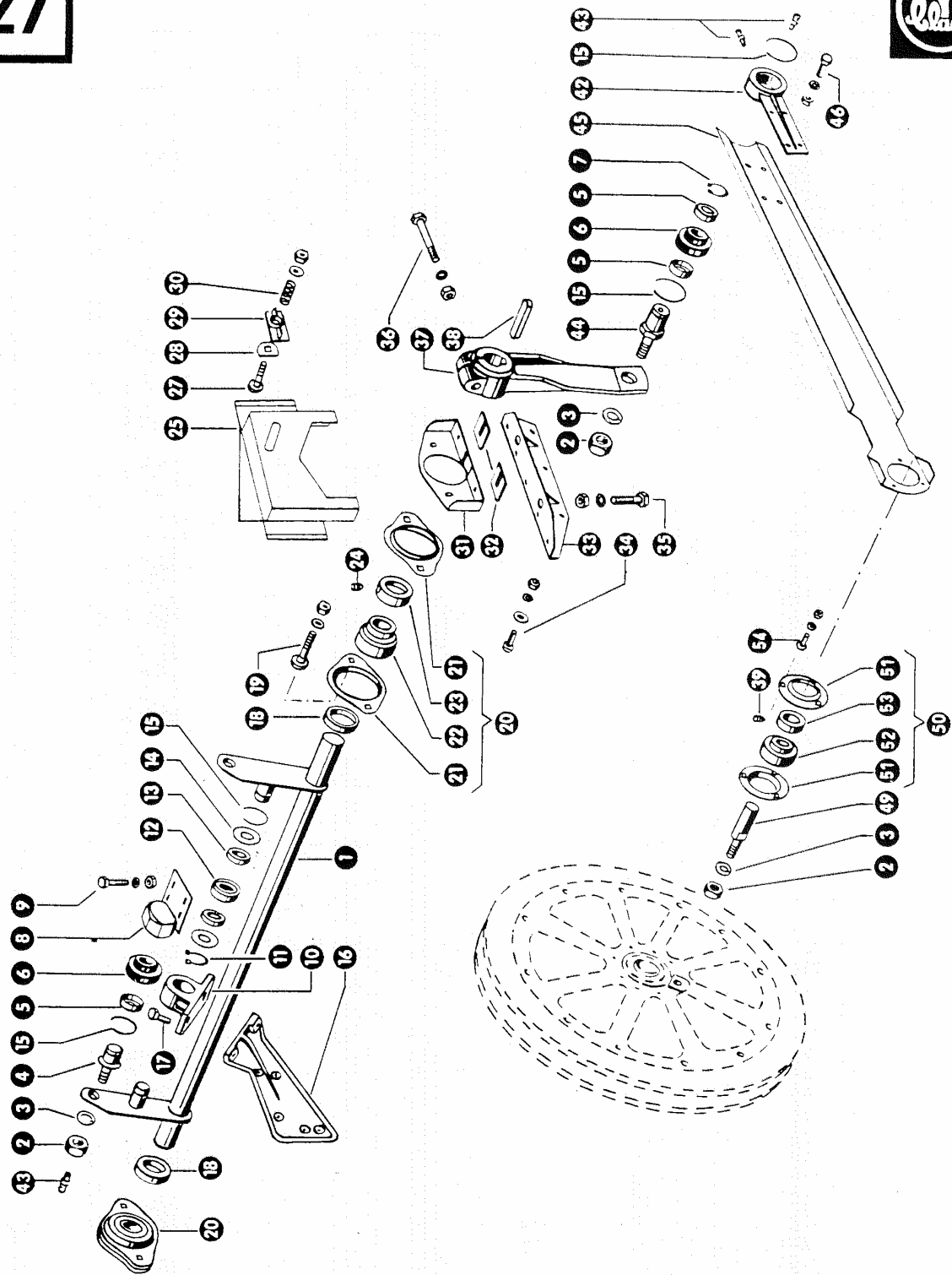
Dom Handlowy Henryki i Pawla Korbanków

62-080 Tarnowo Podgórne, ul. Piaskowa 4

tel. (061) 8 146 274

fax (061) 8 146 333

www.korbanek.pl info@korbanek.pl sklep@korbanek.pl serwis@korbanek.pl



Gruppe: Siebkastenantrieb

ab Nr. 51001087

Fortsetzung zu Bildtafel 27

Bild Nr.	Ersatzteil Nr.	Bezeichnung	Stückz. pr. Gr.		Bemerkung
37	705011.0	Schwingarm	1	—	
38	705030.0	Paßfeder	1	—	
39	236168.0	Gewindestift AM 6 x 6 DIN 916	1	—	
42	705045.0	Lagergehäuse	1	—	
43	236942.0	Schmiernippel H1, 6 x 1 DIN 71412	4	—	
44	705054.1	Bolzen	1	—	
45	705053.1	Siebkurbelstange	1	—	
46	236200.0	Sechskantschraube M 8 x 20 DIN 933 - 8.8	4	—	
	236170.0	Sechskantmutter M 8 DIN 934	4	—	
	235132.0	Federring 8 DIN 128	4	—	
49	705025.0	Bolzen	1	—	
50	636340.0	Flanschlagellager kpl. (25 B φ)	1	—	
51	636343.0	Blechflansch	2	—	
52	636341.0	Kugellager	1	—	
53	636342.0	Klemmring mit Gewindestift	1	—	
54	235354.0	Flachrundsraube M 8 x 20 DIN 603	3	—	
	235199.0	Sechskantmutter M 8 DIN 555	3	—	
	235132.0	Federring 8 DIN 128	3	—	

Fortsetzung zu Bildtafel 27



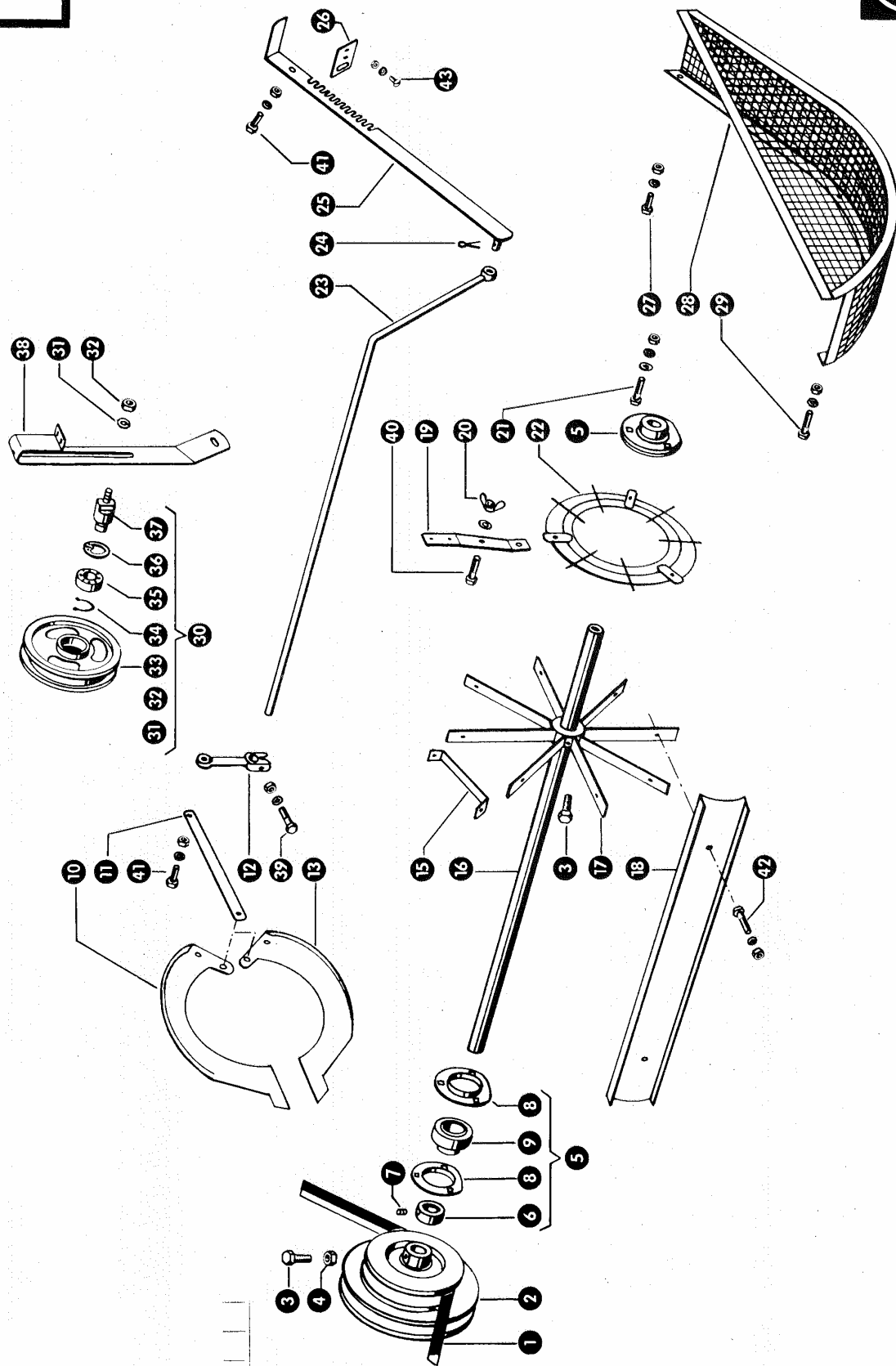
Dom Handlowy Henryki i Pawla Korbanków

62-080 Tarnowo Podgórze, ul. Piaskowa 4

tel. (061) 8 146 274

fax (061) 8 146 333

www.korbane.pl info@korbane.pl sklep@korbane.pl serwis@korbane.pl



Gruppe: Tonnengebläse

zu Bildtafel 28

Bild Nr.	Ersatzteil Nr.	Bezeichnung	Stückz. pr. Gr.		Bemerkung
1	733361.0	Keilriemen (für pressenlose Masch.)	1	—	ab Nr. 51001087
	733308.0	Keilriemen (für pressenlose Masch.)	1	—	bis Nr. 51001086
	008952.1	Keilriemen (für Masch. mit Presse)	1	—	ab Nr. 51001087
	008950.0	Keilriemen (für Masch. mit Presse)	1	—	bis Nr. 51001086
2	733503.0	Doppelkeilriemenscheibe (170/230 A ϕ)	1		
3	237454.0	Sechskantschraube M 10 x 30 Spezial	2		
4	236171.0	Sechskantmutter M 10 DIN 934	1		
5	610449.0	Flanschlagelager kpl. (30 B ϕ)	2		
6	610447.0	Klemmring mit Gewindestift	2		
7	235867.0	Gewindestift AM 8 x 8 DIN 916	2		
8	610446.0	Blechflansch	4		
9	610448.0	Kugellager	2		
10	773064.0	Windklappe, rechts	2		
11	620106.0	Zuggestänge für Windklappen	4		
12	620102.1	Scharnierhebel	2		
13	773063.0	Windklappe, links	2		
15	733522.1	Strebe	16		
16	773028.0	Gebläsewelle (870 lang)	1		
17	733519.0	Gebläsestern	2	—	ab Nr. 51001087
	779310.0	Gebläsestern	2	—	bis Nr. 51001086
18	773026.1	Gebläseflügel	8 (4)		
19	773033.1	Lagerbefestigung	6		
20	235846.0	Flügelmutter M 6 DIN 315	3		
21	236200.0	Sechskantschraube M 8 x 20 DIN 933 - 8.8	6		
	236170.0	Sechskantmutter M 8 DIN 934	6		
	235132.0	Federring 8 DIN 128	6		
22	733505.0	Schutzgitter	1		
23	773024.0	Regelstange	1		
24	236152.0	Splint 3 x 25 DIN 94	1		
25	773035.0	Hebel für Gebläseverstellung	1		
26	000517.0	Feststellblech	1		
27	237465.0	Sechskantschraube M 6 x 15 DIN 933 - 8.8	4		
	236169.0	Sechskantmutter M 6 DIN 934	4		
	235131.0	Federring 6 DIN 128	4		
28	703535.0	Schutzkorb, links	1		
	703536.0	Schutzkorb, rechts	1		
29	237442.0	Sechskantschraube M 8 x 25 DIN 933 - 8.8	2		
	236170.0	Sechskantmutter M 8 DIN 934	2		
	235132.0	Federring 8 DIN 128	2		
30	772170.0	Spannrolle kpl. (175 A ϕ)	1	—	bis Nr. 51001086
31	235134.0	Federring 12 DIN 128	1	—	bis Nr. 51001086
32	235875.0	Sechskantmutter M 12 DIN 555	1	—	bis Nr. 51001086
33	772169.0	Spannrolle (175 A ϕ)	1	—	bis Nr. 51001086
34	235155.0	Sicherungsring A 20 DIN 471	1	—	bis Nr. 51001086
35	235911.0	Rillenkugellager 6204 Z DIN 625	1	—	bis Nr. 51001086
36	235181.0	Sicherungsring J 47 DIN 472	1	—	bis Nr. 51001086
37	772620.0	Bolzen	1	—	bis Nr. 51001086
38	733502.0	Spannrollenhalter	1	—	bis Nr. 51001086
39	237339.0	Sechskantschraube M 8 x 35 DIN 931 - 8.8	2		
	236170.0	Sechskantmutter M 8 DIN 934	2		
	235132.0	Federring 8 DIN 128	2		
40	238094.0	Sechskantschraube M 6 x 25 DIN 933 - 8.8	3		
	235131.0	Federring 6 DIN 128	3		
41	237439.0	Sechskantschraube M 8 x 15 DIN 933 - 8.8	3		
	236170.0	Sechskantmutter M 8 DIN 934	3		
	235132.0	Federring 8 DIN 128	3		
42	237466.0	Sechskantschraube M 6 x 20 DIN 933 - 8.8	16 (8)		
	236169.0	Sechskantmutter M 6 DIN 934	16 (8)		
	235131.0	Federring 6 DIN 128	16 (8)		
43	235017.0	Halbrundschrabe M 5 x 10 DIN 86	2		
	237216.0	Sechskantmutter M 5 DIN 555	2		
	236490.0	Federring 5 DIN 128	2		



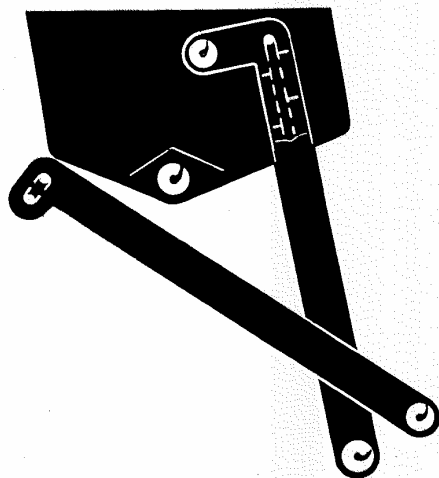
Dom Handlowy Henryki i Pawla Korbanków

62-080 Tarnowo Podgórne, ul. Piaskowa 4

tel. (061) 8 146 274

fax (061) 8 146 333

www.korbanek.pl info@korbanek.pl sklep@korbanek.pl serwis@korbanek.pl



29 – 31 Kornelevatoren
32 – 35 Korntank

29 – 31 Grain Elevator
32 – 35 Corn Tank

29 – 31 Elévateur
32 – 35 Trémie à grain

29 – 31 Kornelevator
32 – 35 Korntank

29 – 31 Kärnelevator
32 – 35 Sädestank

29 – 31 Elevatoren
32 – 35 Graantank

29 – 31 Elevatori
32 – 35 Serbatoio del cereale

29 – 31 Elevadores
32 – 35 Tanque de granos



Dom Handlowy Henryki i Pawła Korbanków

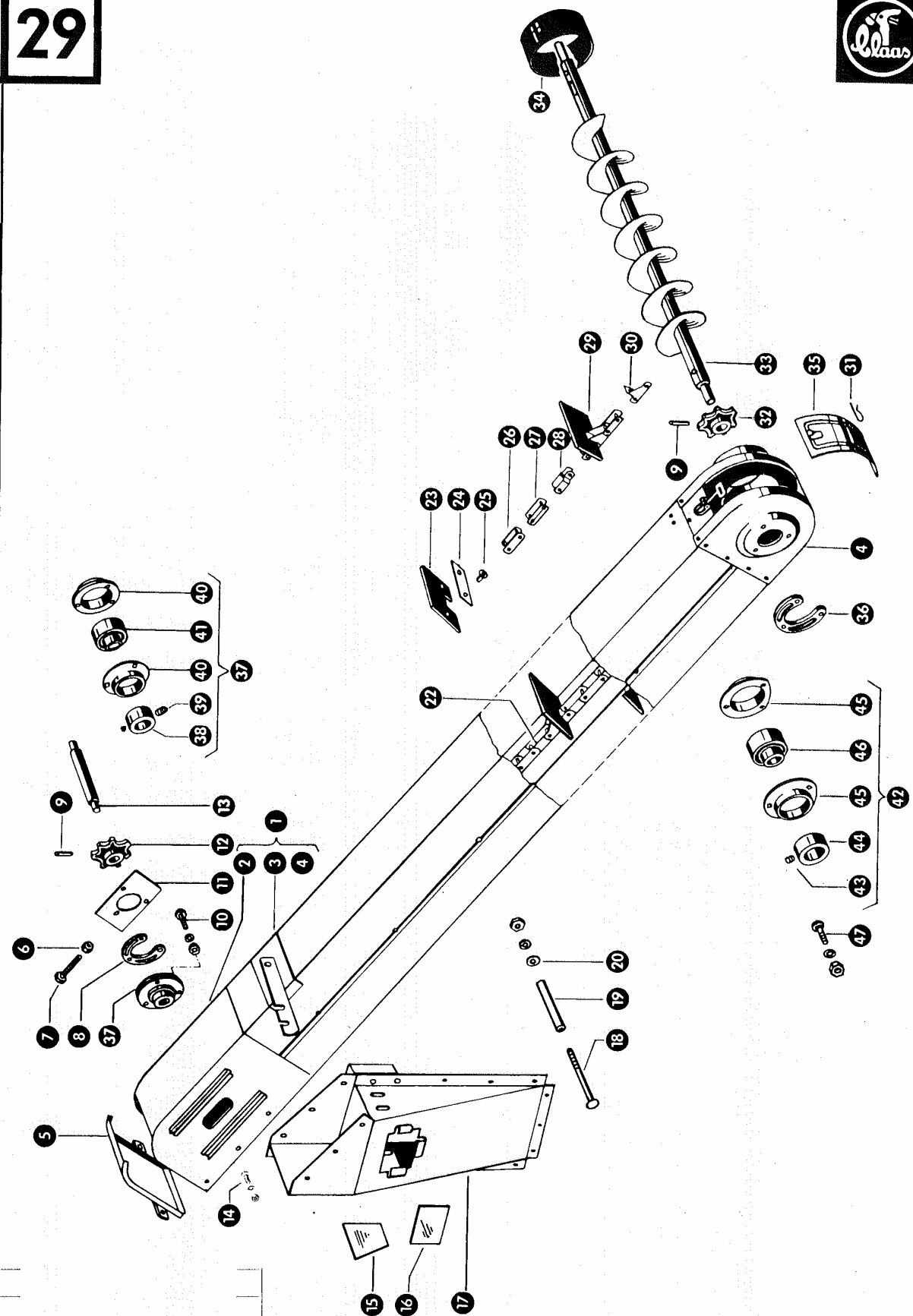
62-080 Tarnowo Podgórne, ul. Piaskowa 4

tel. (061) 8 146 274

fax (061) 8 146 333

www.korbanek.pl info@korbanek.pl sklep@korbanek.pl serwis@korbanek.pl

29



Gruppe: Überkehrelevator

zu Bildtafel 29

Bild Nr.	Ersatzteil Nr.	Bezeichnung	Stückz. pr. Gr.	Bemerkung
1	774231.0	Überkehrelevator mit Kopf und Fuß	1	
2	779825.0	Elevatorkopf	1	
3	774232.0	Elevatorschacht	1	
4	779838.0	Elevatorfuß mit Deckel	1	
5	774050.1	Deckel	1	
6	236171.0	Sechskantmutter M 10 DIN 934	2	
7	237571.0	Sechskantschraube M 10 x 90 DIN 933 - 8.8	2	
8	619267.1	Distanzstück	2	
9	235667.0	Spannhülse 6 x 45 DIN 1481	2	
10	235063.0	Senkschraube M 8 x 25 DIN 87	6	
	235199.0	Sechskantmutter M 8 DIN 555	6	
	235132.0	Federring 8 DIN 128	6	
11	636335.1	Kettenspannerblech	2	
12	503030.0	Kettenrad (7 Z, 38, 4 Tlg., 26 B ϕ)	1	
13	779804.0	Welle (26 ϕ , 206 lang)	1	
14	235016.0	Halbrundschraube M 5 x 20 DIN 86	6	
	237216.0	Sechskantmutter M 5 DIN 555	6	
	236490.0	Federring 5 DIN 128	6	
15	735404.0	Scheibe für Fenster	2	- ab Nr. 51001238
16	774113.0	Scheibe für Fenster	1	+ ab Nr. 51001238
17	735400.0	Einlauf	1	- bis Nr. 51001237
	560490.0	Einlauf	1	
18	619289.0	Flachrundschraube M 6 x 140 DIN 603	4	
	236169.0	Sechskantmutter M 6 DIN 934	4	
	235131.0	Federring 6 DIN 128	4	
19	623187.0	Distanzrohr	4	
20	236180.0	Scheibe A 6,4 DIN 9021	4	
22	779840.0	Überkehrelevatorkette kpl.	1	
23	619298.1	Förderplatte (103 x 82)	30	
24	636208.0	Unterlage für Förderplatte	30	
25	235779.0	Rohniet A 8 x 1 x 22 DIN 7340	60	
26	002866.0	Ketteninnenglied 38,4 Tlg.		
27	002860.0	Kettenschloß, gerade, 38,4 Tlg.		
	003052.0	Sicherungsdraht für 002860.0		
28	002861.0	Kettenschloß, gekröpft, 38,4 Tlg.		
29	619279.0	Dreigliedriges Kettenstück mit Förderplatte		
30	619256.0	Frontwinkellasche, links	1	
	619257.0	Frontwinkellasche, rechts	1	
31	500154.0	Sicherungsklammer	1	
32	774170.1	Kettenrad (7 Z., 38,4 Tlg. 35 B ϕ)	1	
33	774205.0	Überkehrschnecke (1065 lang)	1	
34	619162.0	Gummibandage	1	
35	619295.1	Deckel für Elevatorfuß	1	
36	619265.1	Distanzstück	1	
37	619285.0	Flanschlagellager kpl. (20 Bϕ)	2	
38	619287.0	Klemmring mit Gewindestift	2	
39	236168.0	Gewindestift AM 6 x 6 DIN 916	2	
40	619288.0	Blechflansch	4	
41	619286.0	Kugellager	2	
42	610449.0	Flanschlagellager kpl. (30 Bϕ)	1	
43	235867.0	Gewindestift M 8 x 8 DIN 916	1	
44	610447.0	Klemmring mit Gewindestift	1	
45	610446.0	Blechflansch	2	
46	610448.0	Kugellager	1	
47	237453.0	Sechskantschraube M 10 x 30 DIN 933 - 8.8	3	
	236171.0	Sechskantmutter M 10 DIN 934	3	
	235133.0	Federring 10 DIN 128	3	

zu Bildtafel 29



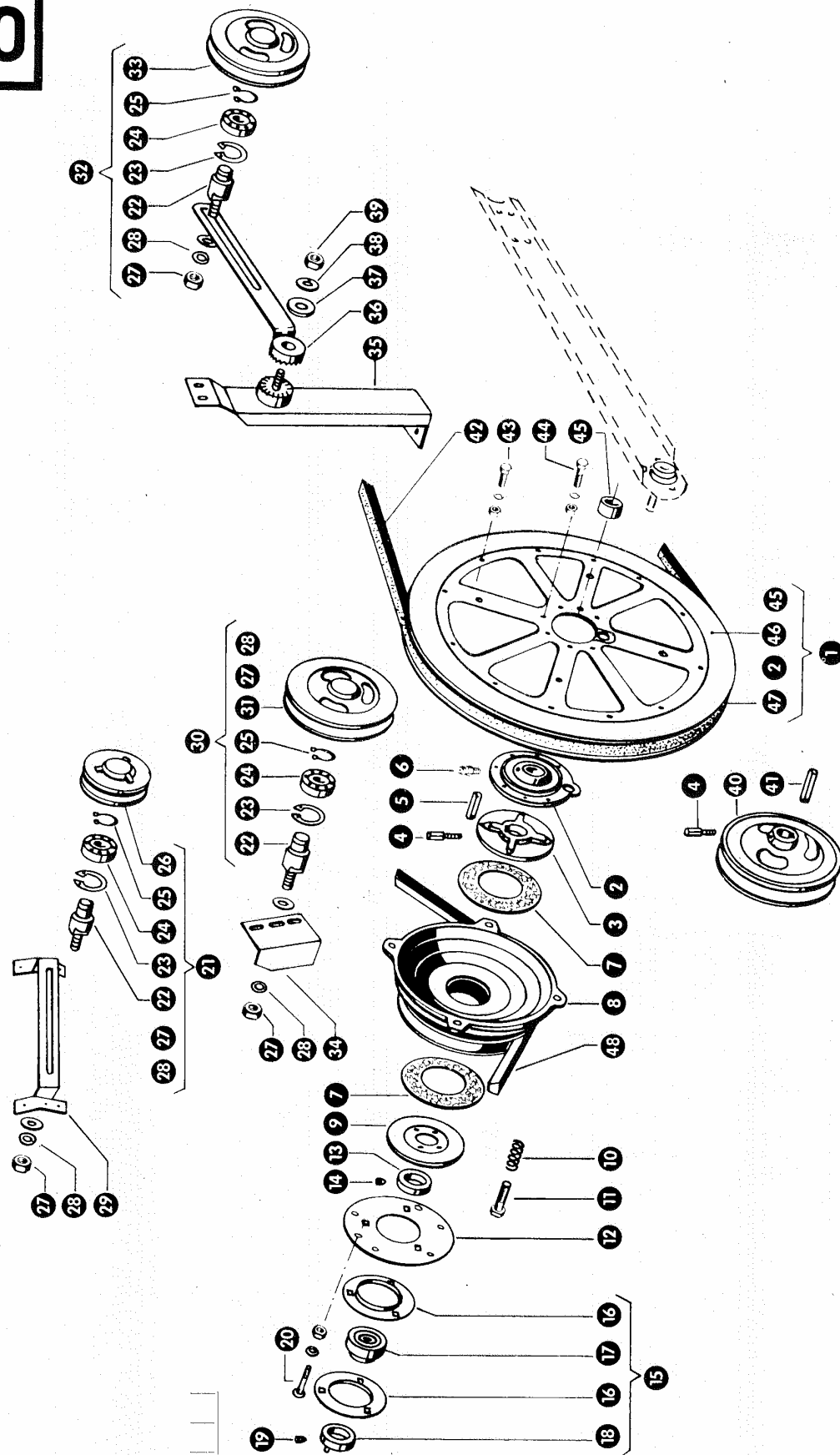
Dom Handlowy Henryki i Pawla Korbanków

62-080 Tarnowo Podgórne, ul. Piaskowa 4

tel. (061) 8 146 274

fax (061) 8 146 333

www.korbanek.pl info@korbanek.pl sklep@korbanek.pl serwis@korbanek.pl



Gruppe: Elevatorantrieb

zu Bildtafel 30

Bild Nr.	Ersatzteil Nr.	Bezeichnung	Stückz. pr. Gr.		Bemerkung
1	774067.1	Keilriemenscheibe mit Nabe kpl. (580 A ϕ)	1		
2	774133.0	Nabe mit Buchse	1		
3	779711.1	Nabe für Rutschkupplung	1		
4	236980.0	Vierkantschraube M 8 x 25 Spezial	2		
5	776068.0	Paßfeder	1		
6	236942.0	Schmiernippel H 1, 6 x 1 DIN 71412	1		
7	619510.0	Belag für Rutschkupplung	2		
8	735014.0	Keilriemenscheibe mit Flansch (250 Rillen ϕ)	1		
	735005.0	Keilriemenscheibe mit Flansch (275 Rillen ϕ)	1	-	ab Nr. 51001087 bis Nr. 51001086
9	619509.0	Deckel für Rutschkupplung	1		
10	774108.0	Druckfeder	4		
11	238127.0	Sechskantschraube M 8 x 35 Spezial	4		
12	779712.0	Lagerschild (81 B ϕ)	1		
13	503414.1	Stellring mit Gewindestift	1		
14	236552.0	Gewindestift AM 10 x 8 DIN 916	1		
15	616065.0	Flanschlagellager kpl. (35 B ϕ)	1		
16	616068.0	Blechflansch	2		
17	616066.0	Kugellager	1		
18	616067.0	Klemmring mit Gewindestift	1		
19	236325.0	Gewindestift AM 8 x 10 DIN 916	1		
20	235377.0	Flachrundschrabe M 10 x 20 DIN 603	3		
	235201.0	Sechskantmutter M 10 DIN 555	3		
	235133.0	Federring 10 DIN 934	3		
21	773232.0	Spannrolle kpl. (112 A ϕ)	1		
22	772620.0	Bolzen	3		
23	235181.0	Sicherungsring J 47 DIN 472	3		
24	235911.0	Rillenkugellager 6204 Z DIN 625	3		
25	235155.0	Sicherungsring A 20 DIN 471	3		
26	773231.1	Spannrolle (112 A ϕ)	1		
27	235875.0	Sechskantmutter M 12 DIN 555	3		
28	235134.0	Federring 12 DIN 128	3		
	236182.0	Scheibe A 13 DIN 9021	3		
29	735020.0	Spannrollenhalter	1	+	ab Nr. 51001087
	772040.0	Spannrollenhalter	1	-	bis Nr. 51001086
30	774084.0	Spannrolle kpl. (200 A ϕ)	1		
31	774086.0	Spannrolle (200 A ϕ)	1		
32	746548.0	Spannrolle kpl. (180 A ϕ)	1		
33	746543.0	Spannrolle (180 A ϕ)	1	-	ab Nr. 51001087 ab Nr. 51001086
34	774008.0	Halteeisen für Spannrolle	1		
35	735023.0	Spannrollenhalter	1	-	ab Nr. 51001087
36	703405.0	Spannrollenhalter	1	-	ab Nr. 51001087
37	235127.0	Scheibe 17 DIN 125	1	-	ab Nr. 51001087
38	235135.0	Federring 16 DIN 128	1	-	ab Nr. 51001087
39	236173.0	Sechskantmutter M 16 DIN 934	1	-	ab Nr. 51001087
40	735006.0	Keilriemenscheibe (217 A ϕ , 30 B ϕ)	1		
41	774085.0	Paßfeder	1		
42	733361.0	Keilriemen (für pressenlose Masch.)	1	-	ab Nr. 51001087
	506023.0	Keilriemen (für pressenlose Masch.)	1	-	bis Nr. 51001086
	008953.0	Keilriemen (für Masch. mit Presse)	1	-	ab Nr. 51001087
	008951.0	Keilriemen (für Masch. mit Presse)	1	-	bis Nr. 51001086
43	237439.0	Sechskantschraube M 8 x 15 DIN 933 - 8.8	12		
	236170.0	Sechskantmutter M 8 DIN 934	12		
	235132.0	Federring 8 DIN 128	12		
44	236200.0	Sechskantschraube M 8 x 20 DIN 933 - 8.8	11		
	236170.0	Sechskantmutter M 8 DIN 934	11		
	235132.0	Federring 8 DIN 128	11		
45	631104.0	Buchse	1		
46	774066.1	Scheibenhälfte (580 A ϕ)	1		
47	503491.0	Scheibenhälfte (580 A ϕ)	1		
48	773313.0	Keilriemen	1		

zu Bildtafel 30



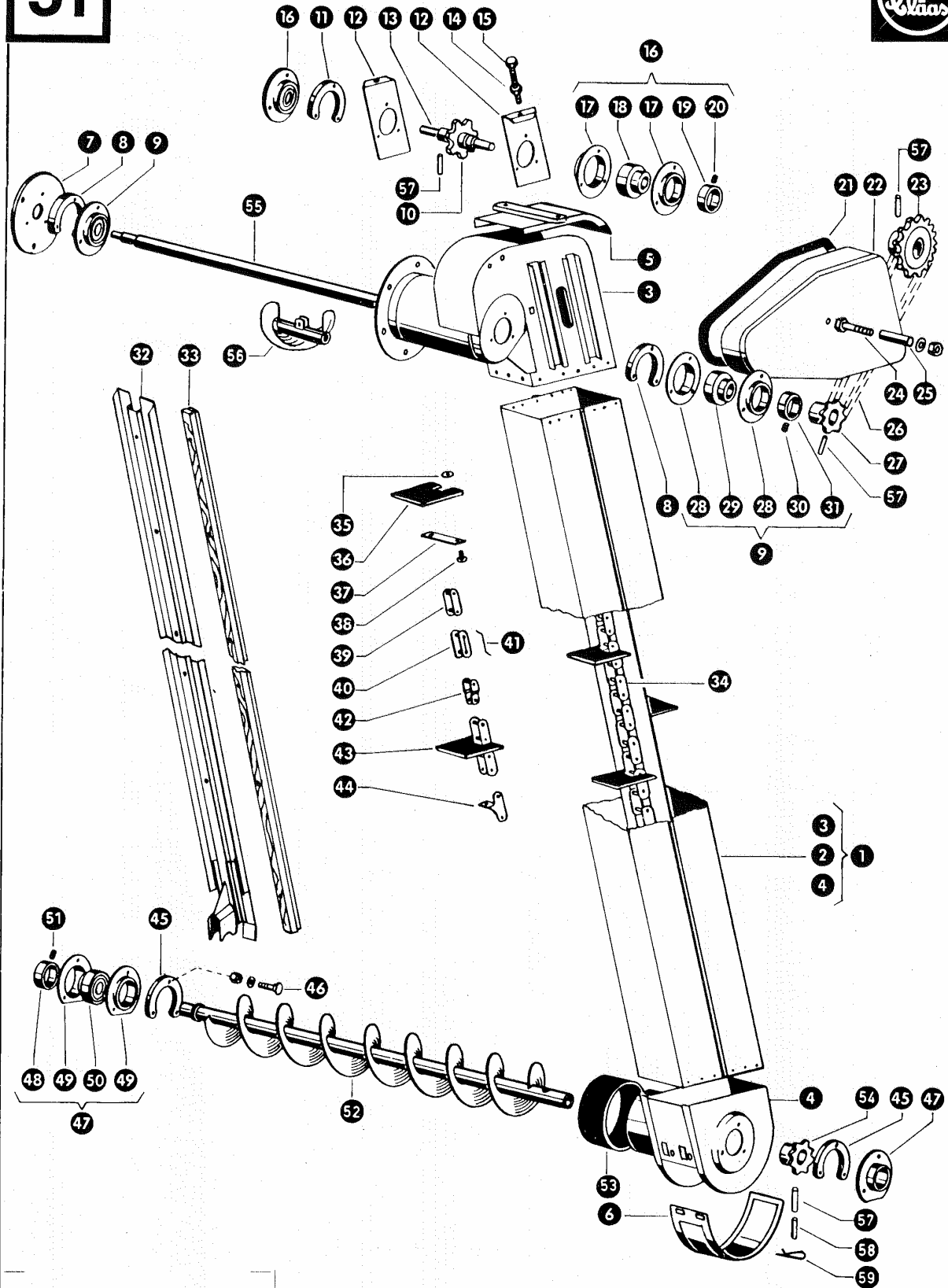
Dom Handlowy Henryki i Pawła Korbanków

62-080 Tarnowo Podgórne, ul. Piaskowa 4

tel. (061) 8 146 274

fax (061) 8 146 333

www.korbanek.pl info@korbanek.pl sklep@korbanek.pl serwis@korbanek.pl



Gruppe: Kornelevator

zu Bildtafel 31

Bild Nr.	Ersatzteil Nr.	Bezeichnung	Stückz. pr. Gr.		Bemerkung
1	735641.0	Kornelevator mit Kopf und Fuß	1	+	ab Nr. 51001502
	735626.0	Kornelevator mit Kopf und Fuß	1	-	bis Nr. 51001501
2	705457.1	Elevatorschacht	1		
3	654725.0	Elevatorkopf	1	+	ab Nr. 51001502
	705625.0	Elevatorkopf	1	-	bis Nr. 51001501
4	780233.0	Elevatorfuß mit Deckel	1		
5	705415.0	Deckel für Elevatorkopf	1	-	ab Nr. 51001502
	705631.0	Deckel für Elevatorkopf	1	-	bis Nr. 51001501
6	619295.1	Deckel für Elevatorfuß	1		
7	654047.0	Lagerschild	1		
8	619266.1	Distanzring	2		
9	636340.0	Flansch-Kugellager kpl. (25 B ϕ)	2		
10	503030.0	Kettenrad (7 Z, 38,4 Tlg., 26 B ϕ)	1		
11	619267.1	Distanzstück	2		
12	636335.1	Kettenspannblech	2		
13	619270.0	Welle (26 ϕ , 238 lang)	1		
14	236171.0	Sechskantmutter M 10 DIN 934	2		
15	237571.0	Sechskantschraube M 10 x 90 DIN 933 - 8.8	2		
16	619285.0	Flansch-Kugellager kpl. (20 B ϕ)	2		
17	619288.0	Blechflansch	4		
18	619286.0	Kugellager	2		
19	619287.0	Klemmring mit Gewindestift	2		
20	236168.0	Gewindestift AM 6 x 6 DIN 916	2		
21	200679.0	Profilgummi (20 mtr.)	1		
22	654750.1	Kettenschutzkasten	1	+	ab Nr. 51001502
	705635.0	Kettenschutzkasten	1	-	bis Nr. 51001501
23	619271.1	Kettenrad (20 Z, 19,05 Tlg., 20 B ϕ)	1		
24	238061.0	Flachrundschrabe M 8 x 95 DIN 603	1		
	236170.0	Sechskantmutter M 8 DIN 934	1		
	235132.0	Federring 8 DIN 128	1		
	236912.0	Scheibe 8,4 DIN 125	1		
25	654747.0	Distanzrohr	1	-	ab Nr. 51001502
	705639.1	Distanzrohr	1	-	bis Nr. 51001501
26	705668.0	Rollenkette 19,05 Tlg. 37 Rollen	1	-	ab Nr. 51001502
	006598.0	Rollenkette 19,05 Tlg. 41 Rollen	1	-	bis Nr. 51001501
	002858.0	Kettenschloß, gerade 19,05 Tlg.			
	002859.0	Kettenschloß, gekröpft 19,05 Tlg.			
	002864.0	Ketteninnenglied 19,05 Tlg.			
27	619272.1	Kettenrad (14 Z, 19,05 Tlg. 20 B ϕ)	1		
28	636343.0	Blechflansch	4		
29	636341.0	Kugellager	2		
30	236168.0	Gewindestift A 6 x 6 DIN 916	2		
31	636342.0	Klemmring mit Gewindestift	2		
32	735642.0	Trennblech mit Führungsleiste	1	-	ab Nr. 51001502
33	735644.0	Führungsleiste	1	-	ab Nr. 51001502
34	735610.0	Kornelevatorkette kpl.	1		
35	237816.0	Scheibe A 8,4 DIN 9021	58		
36	619298.1	Förderplatte (103 x 82)	29		
37	636208.0	Unterlage für Förderplatte	29		
38	235779.0	Rohrniet A 8 x 1 x 22 DIN 7340	58		
39	002866.0	Ketteninnenglied 38,4 Tlg.			

Fortsetzung siehe nächstes Blatt



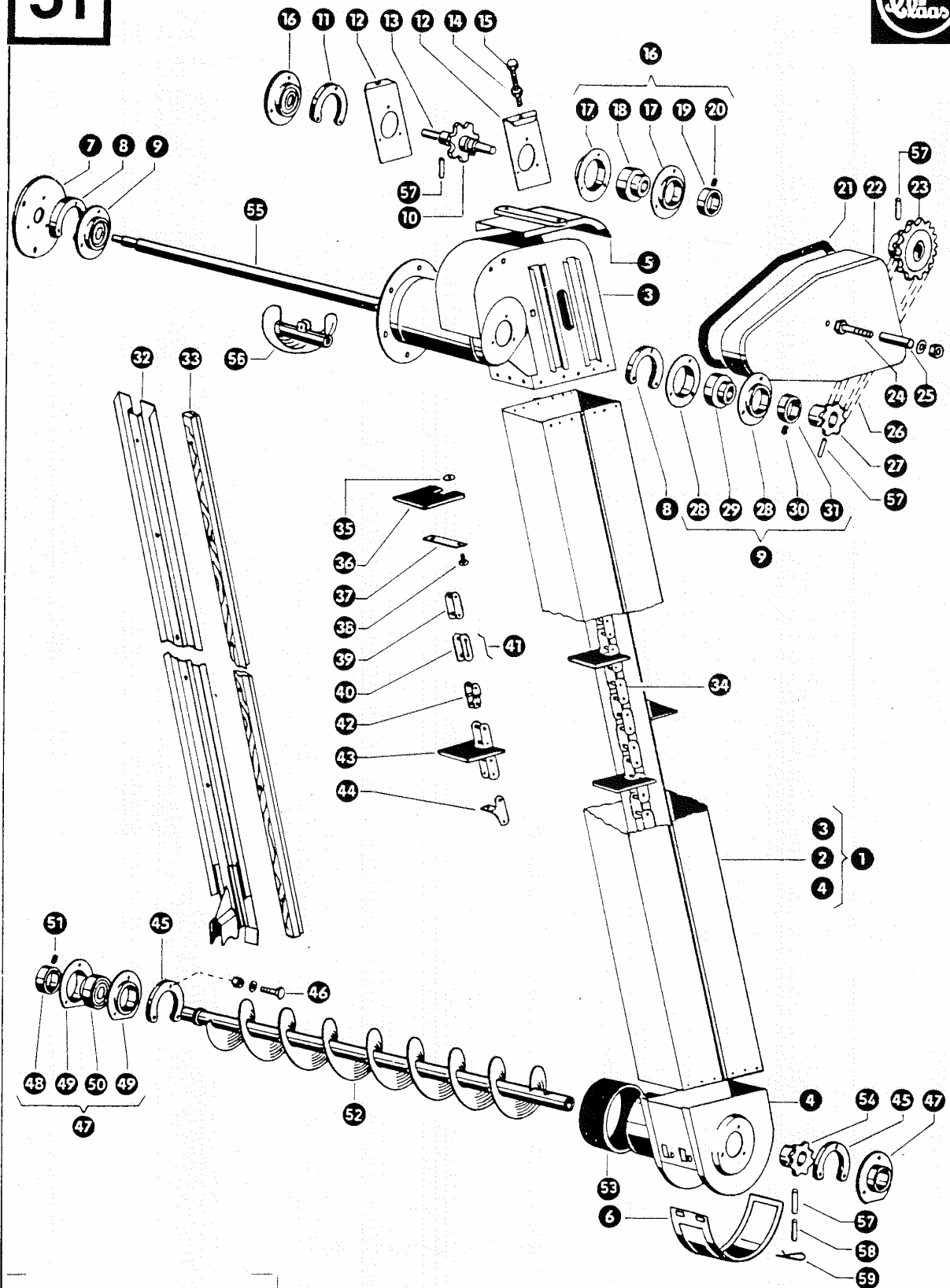
Dom Handlowy Henryki i Pawla Korbanków

62-080 Tarnowo Podgórze, ul. Piaskowa 4

tel. (061) 8 146 274

fax (061) 8 146 333

www.korbane.pl info@korbane.pl sklep@korbane.pl serwis@korbane.pl



Gruppe: Kornelevator

Fortsetzung zu Bildtafel 31

Bild Nr.	Ersatzteil Nr.	Bezeichnung	Stückz. pr. Gr.	Bemerkung
40	002860.0	Kettenschloß, gerade 38,4 Tlg.		
41	003052.0	Sicherungsdraht für 002860.0		
42	002861.0	Kettenschloß, gekröpft 38,4 Tlg.		
43	619279.0	Dreigliedriges Kettenteil mit Förderplatte		
44	619256.0	Frontwinkellasche, links		
	619257.0	Frontwinkellasche, rechts		
45	619265.1	Distanzstück	2	
46	237453.0	Sechskantschraube M 10 x 30 DIN 933 - 8.8	6	
	236171.0	Sechskantmutter M 10 DIN 934	6	
	235133.0	Federring 10 DIN 128	6	
47	610449.0	Flanschlagellager kpl. (30 B ϕ)	2	
48	610447.0	Klemmring mit Gewindestift	2	
49	610446.0	Blechflansch	4	
50	610448.0	Kugellager	2	
51	235867.0	Gewindestift AM 8 x 8 DIN 916	2	
52	735615.0	Förderschnecke (1135 lang)	1	
53	619162.0	Gummibandage	1	
54	503027.0	Kettenrad (7 Z, 38,4 Tlg. 30 B ϕ)	1	
55	735623.0	Verteilerschnecke (1668 lang)	1	+ ab Nr. 51001502
	735820.0	Verteilerschnecke (1678 lang)	1	- bis Nr. 51001501
56	654746.0	Verteilerflügel	1	- ab Nr. 51001502
57	235667.0	Spannhülse 6 x 45 DIN 1481	4	
58	235628.0	Spannhülse 3,5 x 45 DIN 1481	1	
59	500154.0	Sicherungsklammer	1	

Fortsetzung zu Bildtafel 31



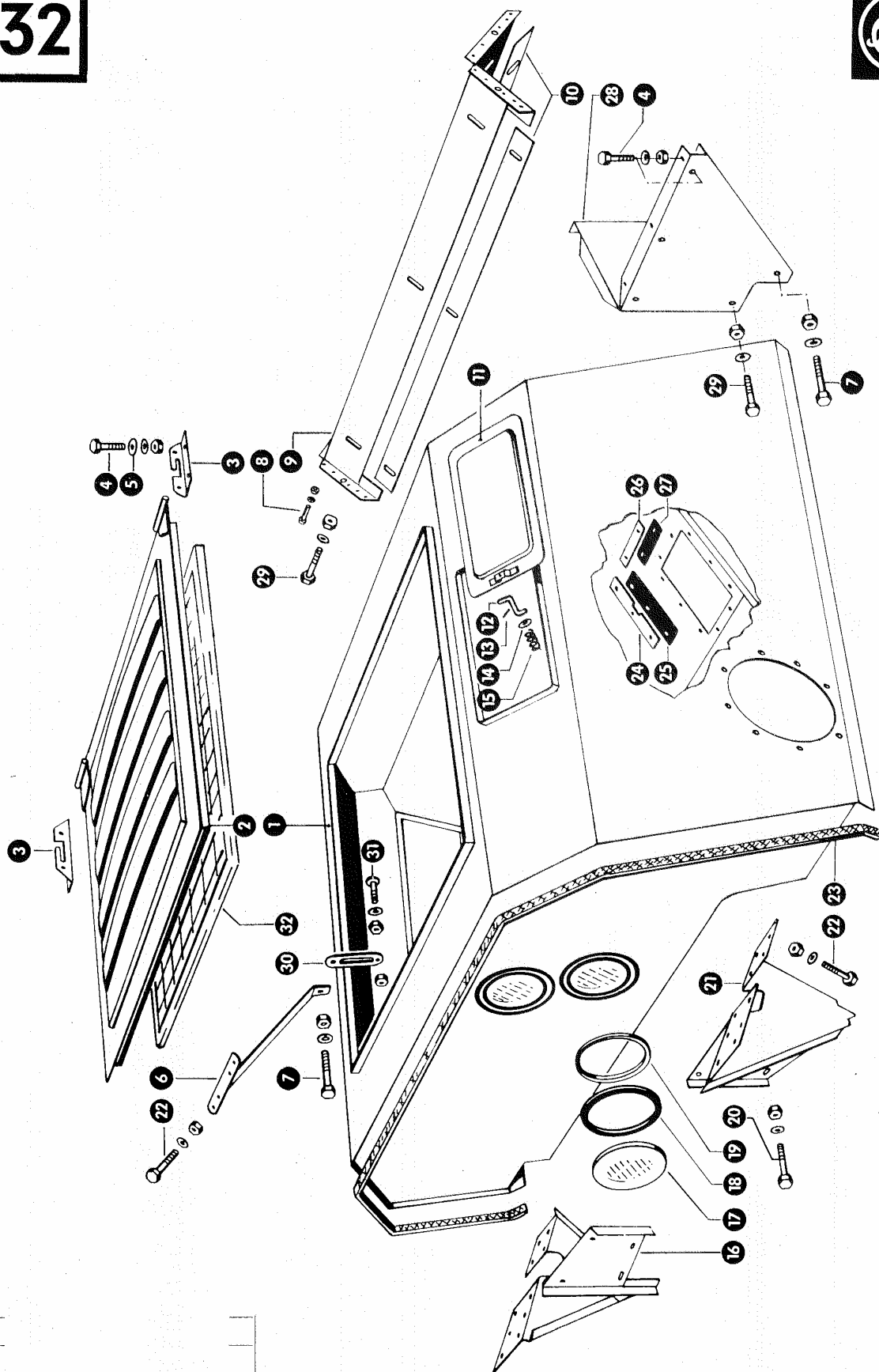
Dom Handlowy Henryki i Pawla Korbanków

62-080 Tarnowo Podgórze, ul. Piaskowa 4

tel. (061) 8 146 274

fax (061) 8 146 333

www.korbane.pl info@korbane.pl sklep@korbane.pl serwis@korbane.pl



Gruppe: Korntankaufbau

zu Bildtafel 32

Bild Nr.	Ersatzteil Nr.	Bezeichnung	Stückz. pr. Gr.	Bemerkung
1	735805.0	Korntankbehälter	1	
2	735858.2	Deckel	1	
3	705864.0	Scharnierwinkel	2	
4	237439.0	Sechskantschraube M 8 x 15 DIN 933 - 8.8	10	
	236170.0	Sechskantmutter M 8 DIN 934	10	
	235132.0	Federring 8 DIN 128	10	
5	236912.0	Scheibe 8,4 DIN 125	4	
6	735871.0	Strebe	1	
7	237572.0	Sechskantschraube M 12 x 35 DIN 933 - 8.8	1	
	236172.0	Sechskantmutter M 12 DIN 934	1	
	235134.0	Federring 12 DIN 128	1	
8	237466.0	Sechskantschraube M 6 x 20 DIN 933 - 8.8	4	
	236169.0	Sechskantmutter M 6 DIN 934	4	
	235131.0	Federring 6 DIN 128	4	
9	735845.0	Abschirmblech	1	
10	509410.0	Schieberblech	2	
11	735875.0	Klappe	1	
12	735877.0	Riegel	1	
13	235618.0	Spannhülse 3 x 24 DIN 1481	1	
14	236913.0	Scheibe 10,5 DIN 125	1	
15	778979.0	Druckfeder	1	
16	735864.0	Abstützung, vorn rechts	1	
17	705824.0	Korntankfenster	2	
18	705828.0	Klemmprofil	2	
19	705829.0	Füllprofil	2	
20	235354.0	Flachrundschraube M 8 x 20 DIN 603	4	
	235199.0	Sechskantmutter M 8 DIN 555	4	
	235132.0	Federring 8 DIN 128	4	
21	735863.0	Abstützung, vorn links	1	
22	236200.0	Sechskantschraube M 8 x 20 DIN 933 - 8.8	8	
	236170.0	Sechskantmutter M 8 DIN 934	8	
	235132.0	Federring 8 DIN 128	8	
23	200706.0	Flexibler Kantenschutz (25 mtr.)	1	
24	705844.0	Klemmlasche	2	
25	735844.0	Gummiabdichtung	2	
26	705843.0	Klemmlasche	2	
27	705845.0	Gummidichtung	2	
28	735850.0	Stützblech, hinten links	1	
	735851.0	Stützblech, hinten rechts	1	
29	237383.0	Sechskantschraube M 10 x 25 DIN 933 - 8.8	2	
	236171.0	Sechskantmutter M 10 DIN 934	2	
	235133.0	Federring 10 DIN 128	2	
30	654242.0	Feststellhebel	2	
31	235355.0	Flachrundschraube M 8 x 25 DIN 603	2	
	235199.0	Sechskantmutter M 8 DIN 555	2	
	235132.0	Federring 8 DIN 128	2	
32	658 090.0	Schutzgitter kpl.	1	

zu Bildtafel 32



Dom Handlowy Henryki i Pawła Korbanków

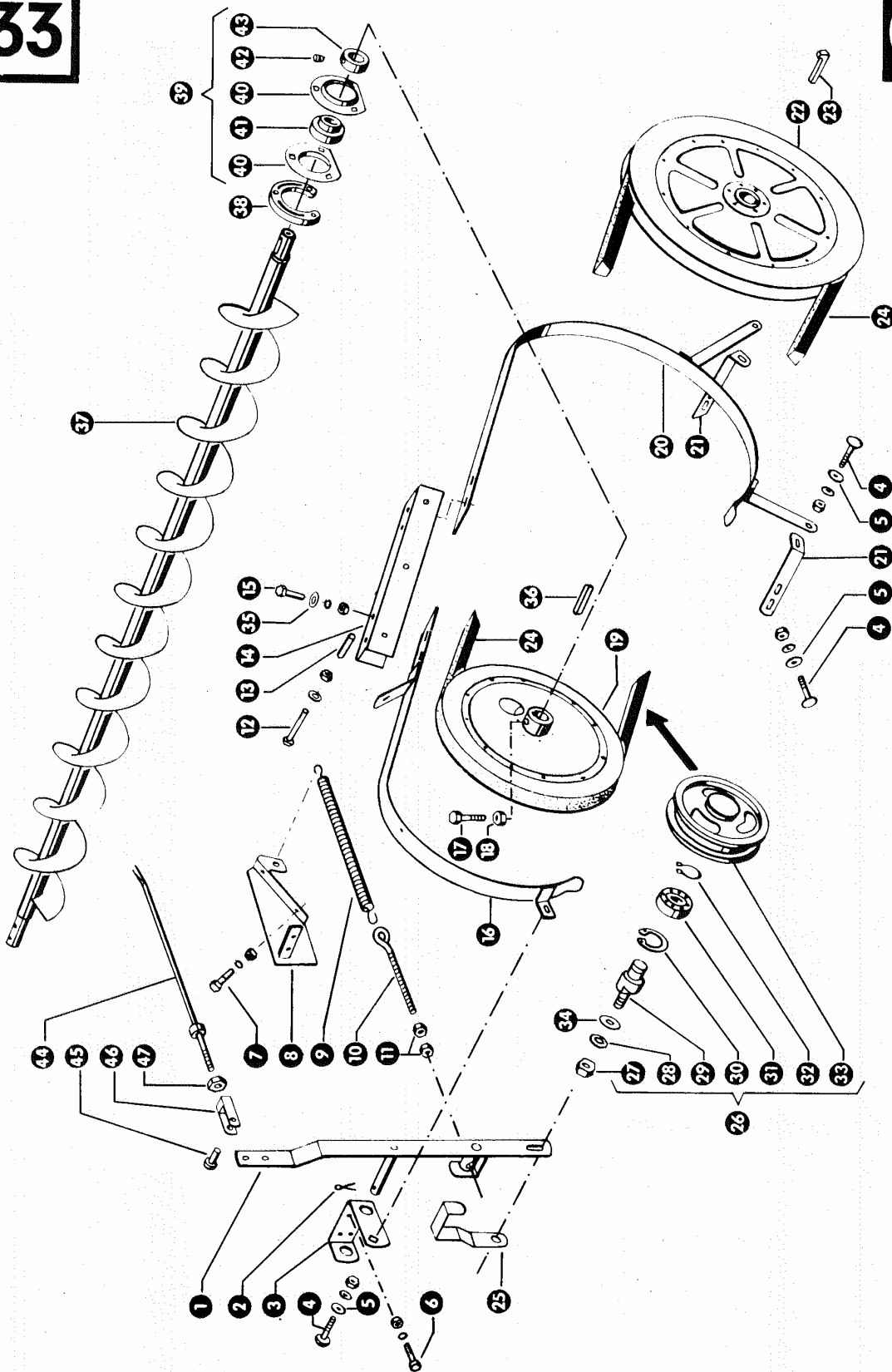
62-080 Tarnowo Podgórne, ul. Piaskowa 4

tel. (061) 8 146 274

fax (061) 8 146 333

www.korbanek.pl info@korbanek.pl sklep@korbanek.pl serwis@korbanek.pl

33



Gruppe: Korntankantrieb

zu Bildtafel 33

Bild Nr.	Ersatzteil Nr.	Bezeichnung	Stückz. pr. Gr.	Bemerkung
1	736200.0	Spannrollenhalter	1	
2	235088.0	Splint 4 x 20 DIN 94	1	
3	736206.0	Anschraubhalter	1	
4	235418.0	Flachrundschaube M 6 x 20 DIN 603	1	
	235197.0	Sechskantmutter M 6 DIN 555	1	
	235131.0	Federring 6 DIN 128	1	
5	236911.0	Scheibe 6,4 DIN 125	1	
6	236200.0	Sechskantschraube M 8 x 20 DIN 933 - 8.8	4	
	236170.0	Sechskantmutter M 8 DIN 934	4	
	235132.0	Federring 8 DIN 128	4	
7	237439.0	Sechskantschraube M 8 x 15 DIN 933 - 8.8	2	
	236170.0	Sechskantmutter M 8 DIN 934	2	
	235132.0	Federring 8 DIN 128	2	
8	736220.0	Knotenblech	1	
9	706035.0	Zugfeder	1	
10	751026.0	Osenschraube	1	
11	236171.0	Sechskantmutter M 10 DIN 934	2	
12	235509.0	Sechskantschraube M 6 x 50 DIN 931 - 8.8	3	
	236169.0	Sechskantmutter M 6 DIN 934	3	
	235131.0	Federring 6 DIN 128	3	
13	736209.0	Distanzrohr	3	
14	736208.0	Riemenführung	1	
15	237442.0	Sechskantschraube M 8 x 25 DIN 933 - 8.8	4	
	236170.0	Sechskantmutter M 8 DIN 934	4	
	235132.0	Federring 8 DIN 128	4	
16	736215.0	Riemenschutz, oben	1	
17	237384.0	Sechskantschraube M 10 x 25 Spezial	1	
18	236171.0	Sechskantmutter M 10 DIN 934	1	
19	780425.0	Keilriemenscheibe (365 A ϕ , 30 B ϕ)	1	
20	736210.0	Riemenschutz, unten	1	
21	736207.0	Haltebügel	2	
22	736205.0	Keilriemenscheibe (475 A ϕ , 35 B ϕ)	1	
23	007615.0	Nasenkeil	1	
24	733309.0	Keilriemen	1	
25	640152.0	Bügel	1	
26	653794.0	Spannrolle kpl. (175 A ϕ)	1	+ ab Nr. 51001897
	772170.0	Spannrolle kpl. (175 A ϕ)	1	- bis Nr. 51001896
27	235875.0	Sechskantmutter M 12 DIN 555	1	
28	235134.0	Federring 12 DIN 128	1	
29	772620.0	Bolzen	1	- bis Nr. 51001896
30	235181.0	Sicherungsring J 47 DIN 472	1	- bis Nr. 51001896
31	235911.0	Kugellager 6204 Z DIN 625	1	- bis Nr. 51001896
32	235155.0	Sicherungsring A 20 DIN 471	1	- bis Nr. 51001896
33	772169.0	Spannrolle	1	- bis Nr. 51001896
34	236182.0	Scheibe A 13 DIN 9021	1	
35	236912.0	Scheibe 8,4 DIN 125	4	
36	776068.0	Paßfeder	1	
37	735815.0	Förderschnecke (1682 lang)	1	
38	619266.1	Distanzstück	1	
39	610449.0	Flansch-Kugellager kpl. (30 B ϕ)	1	
40	610446.0	Blechflansch	2	
41	610448.0	Kugellager	1	
42	235867.0	Gewindestift AM 8 x 8 DIN 916	1	
43	610447.0	Klemmring	1	
44	740920.0	Seilzug (2120 lang)	1	
45	632133.0	Bolzen	1	
46	632127.0	Gabelstück	1	
47	235201.0	Sechskantmutter M 10 DIN 555	1	

zu Bildtafel 33



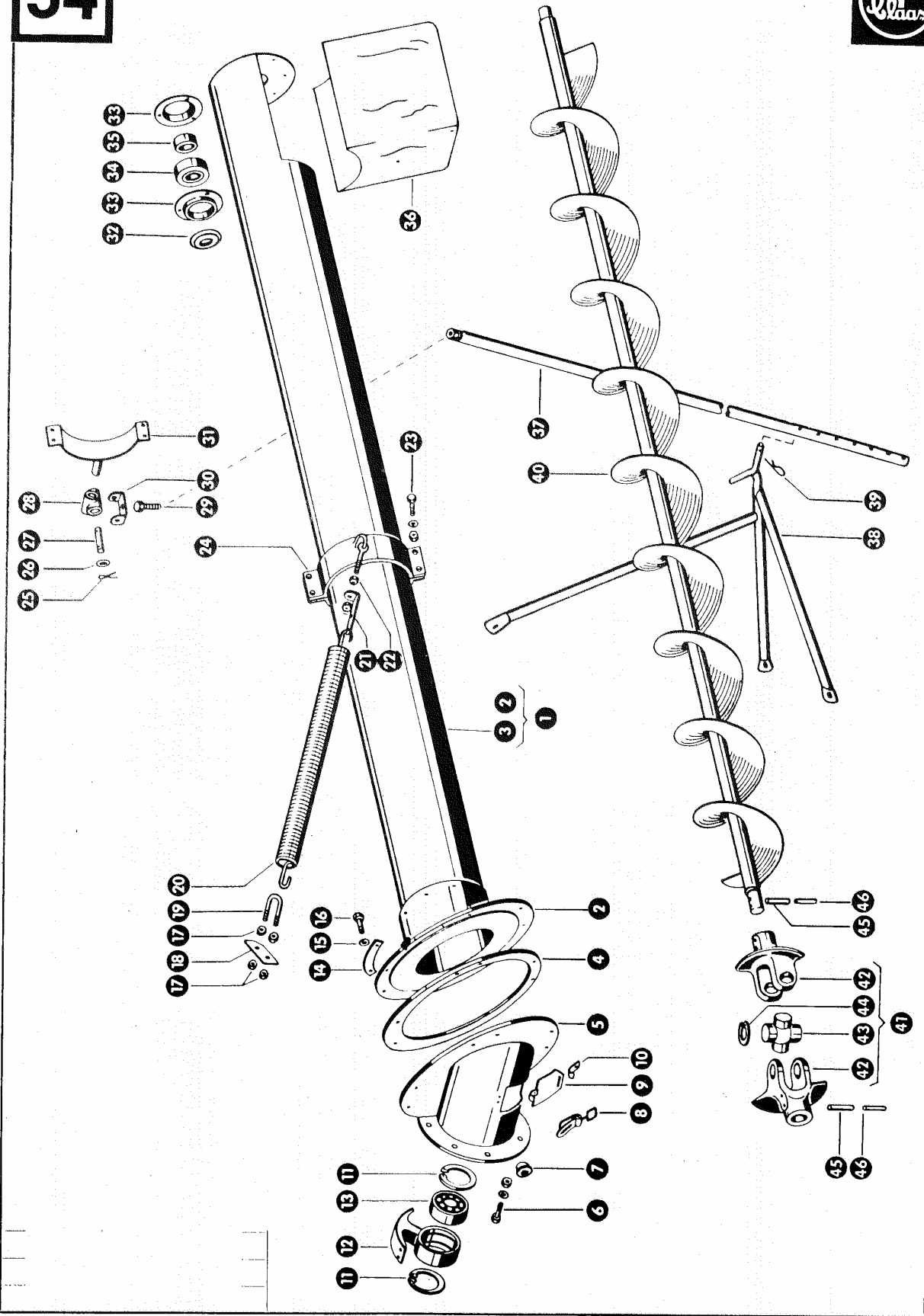
Dom Handlowy Henryki i Pawla Korbanków

62-080 Tarnowo Podgórze, ul. Piaskowa 4

tel. (061) 8 146 274

fax (061) 8 146 333

www.korbanek.pl info@korbanek.pl sklep@korbanek.pl serwis@korbanek.pl



zu Bildtafel 34

Gruppe: Korntankauslauf

Bild Nr.	Ersatzteil Nr.	Bezeichnung	Stückz. pr. Gr.		Bemerkung
1	735860.0	Auslaufrohr mit Verschlussstutzen	1	---	ab Nr. 51001237
	735861.0	Auslaufrohr mit Verschlussstutzen	1	---	bis Nr. 51001236
2	654626.0	Verschlussstutzen (Rohr)	1	---	ab Nr. 51001237
	654552.0	Verschlussstutzen (Rohr)	1	---	bis Nr. 51001236
3	735853.0	Auslaufrohr	1	---	
4	554627.0	Gleitring	1	---	ab Nr. 51001237
	654554.0	Gleitring	1	---	bis Nr. 51001236
5	654625.0	Verschlussstutzen (Tank)	1	---	ab Nr. 51001237
	654551.0	Verschlussstutzen (Tank)	1	---	bis Nr. 51001236
6	237383.0	Sechskantschraube M 10 x 25 DIN 933 - 8.8	8		
	236171.0	Sechskantmutter M 10 DIN 934	8		
	235133.0	Federring 10 DIN 128	8		
7	654556.0	Verschlussschraube	1	---	ab Nr. 51001236
8	659176.0	Behälterverschluss	1	---	ab Nr. 51001237
9	654631.0	Verschlussdeckel	1	---	ab Nr. 51001237
10	654634.0	Einhängehaken	1	---	ab Nr. 51001237
11	237835.0	Sicherungsring J 55 DIN 472	2		
12	705811.0	Halslager	1		
13	237832.0	Rillenkugellager 6006 - 2 RS 1 DIN 625	1		
14	654553.0	Segment	4		
15	235132.0	Federring 8 DIN 128	8		
16	237442.0	Sechskantschraube M 8 x 25 DIN 933 - 8.8	8		
17	235201.0	Sechskantmutter M 8 DIN 555	4		
18	654528.0	Verstärkung	1		
19	000951.0	U-Bügel	1		
20	654053.0	Zugfeder	1		
21	654570.0	Verbindungsstück	1		
22	235875.0	Sechskantmutter M 12 DIN 555	3		
23	237442.0	Sechskantschraube M 8 x 25 DIN 933 - 8.8	4		
	236170.0	Sechskantmutter M 8 DIN 934	4		
	235132.0	Federring 8 DIN 128	4		
24	654567.0	Bandage	1		
25	236152.0	Splint 3 x 25 DIN 94	3		
26	235124.0	Scheibe 13 DIN 125	3		
27	000463.1	Bolzen	1		
28	500020.0	Kardanstern	1		
29	237462.0	Sechskantschraube M 12 x 40 DIN 933 - 8.8	1		
	236172.0	Sechskantmutter M 12 DIN 934	1		
30	705882.0	Gabelstück	1		
31	705880.0	Bandage	1		
32	654635.0	Stützscheibe	1	---	ab Nr. 51001237
33	636343.0	Blechflansch	2		
34	654628.0	Lager mit Buchse	1	+	ab Nr. 51000985
	636340.0	Flansch-Kugellager kpl.	1	---	bis Nr. 51000984
35	654630.0	Buchse	1	---	ab Nr. 51000985
36	705890.1	Auslauffülle	1		
37	735855.0	Bedienungsstab	1		
38	705900.1	Dreifuß	1		
39	500154.0	Sicherungsklammer	1		
40	735825.0	Auslaufschnecke (2020 lang)	1		
41	654585.0	Kreuzgelenk kpl.	1		
42	654586.2	Gelenkgabel	2		
43	654587.0	Kreuzstück	1		
44	238328.0	Sicherungsring J 24 x 1,5 DIN 984	4		
45	235681.0	Spannhülse 8 x 50 DIN 1481	4		
46	235653.0	Spannhülse 5 x 50 DIN 1481	4		

zu Bildtafel 34



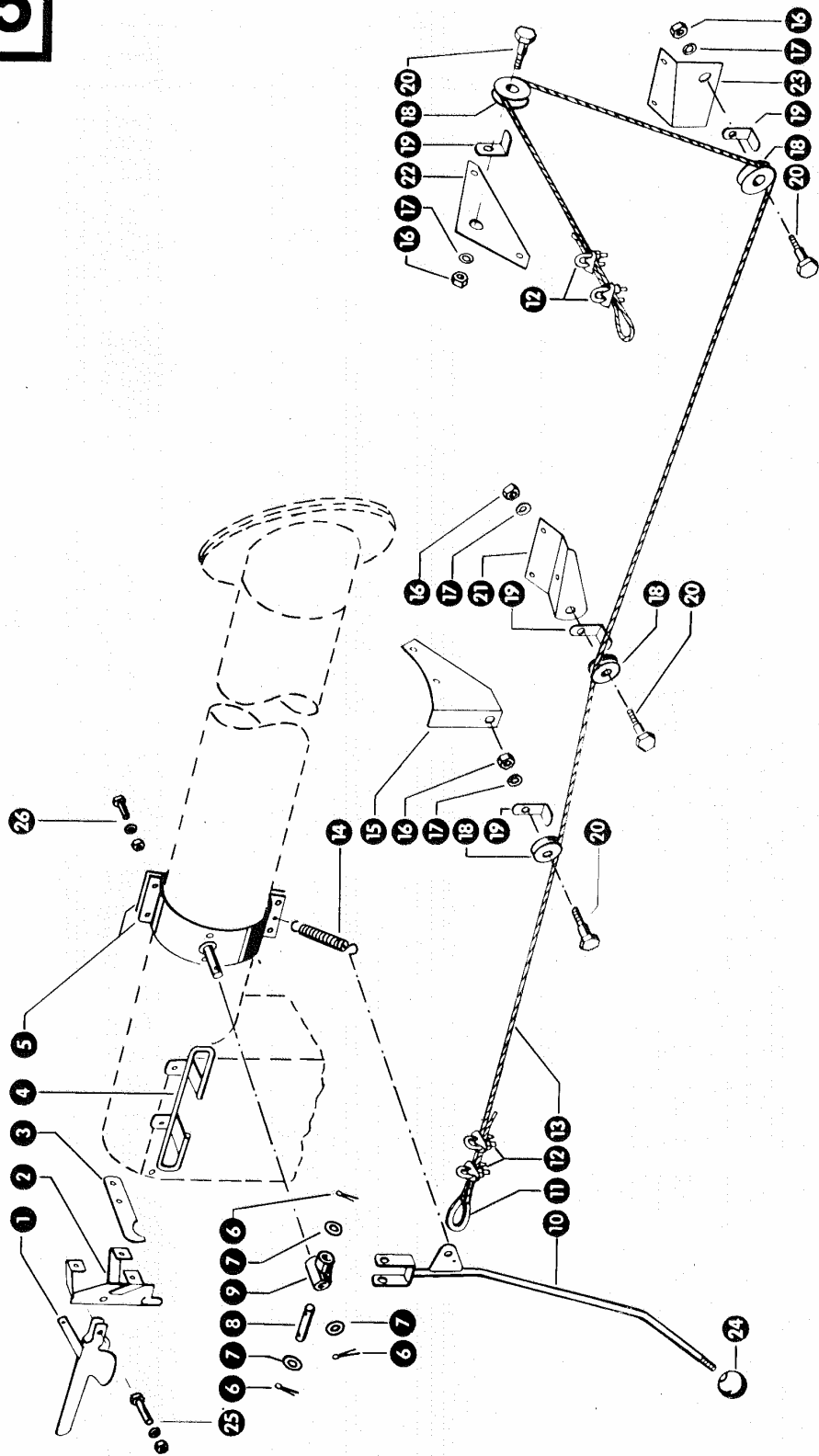
Dom Handlowy Henryki i Pawla Korbanków

62-080 Tarnowo Podgórze, ul. Piaskowa 4

tel. (061) 8 146 274

fax (061) 8 146 333

www.korbanek.pl info@korbanek.pl sklep@korbanek.pl serwis@korbanek.pl



Gruppe: Korntankrohrabsackung

zu Bildtafel 35

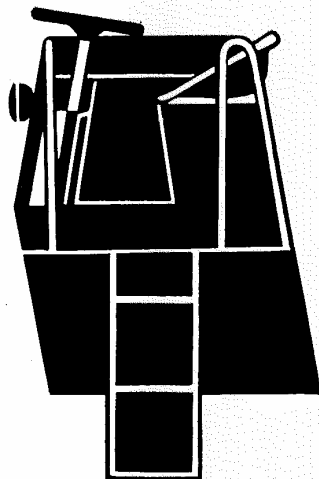
Sonderwunsch

Bild Nr.	Ersatzteil Nr.	Bezeichnung	Stückz. pr. Gr.	Bemerkung
1	544045.0	Griff	1	
2	560754.0	Klemmbügel	1	
3	739207.0	Einrastblech	1	
4	560760.0	Sackaufhängung	2	
5	705880.0	Bandage	2	
6	236152.0	Splint 3 x 25 DIN 94	3	
7	236913.0	Scheibe 10,5 DIN 125	3	
8	000463.1	Bolzen	1	
9	500020.0	Kardanstern	1	
10	739200.0	Schaltgabel	1	
11	511520.0	Seilkausche	1	
12	509212.0	Klemme	4	
13	739210.0	Drahtseil (4000 lang)	1	
14	659262.0	Zugfeder	1	
15	739208.0	Winkelblech	1	
16	236172.0	Sechskantmutter M 12 DIN 934	4	
17	235134.0	Federring 12 DIN 128	4	
18	523516.1	Seilrolle	4	
19	511682.0	Führungsbügel	4	
20	511683.0	Bolzen	4	
21	739209.0	Haltewinkel	1	
22	739206.1	Halteblech	1	
23	739203.0	Rollenhalter	1	
24	655216.0	Kugelknopf	1	
25	237442.0	Sechskantschraube M 8 x 25 DIN 933 - 8.8	1	
	236170.0	Sechskantmutter M 8 DIN 934	1	
	235132.0	Federring 8 DIN 128	1	
26	236200.0	Sechskantschraube M 8 x 20 DIN 933 - 8.8	4	
	236170.0	Sechskantmutter M 8 DIN 934	4	
	235132.0	Federring 8 DIN 128	4	



Dom Handlowy Henryki i Pawla Korbanków
 62-080 Tarnowo Podgórne, ul. Piaskowa 4
 tel. (061) 8 146 274
 fax (061) 8 146 333

www.korbanek.pl info@korbanek.pl sklep@korbanek.pl serwis@korbanek.pl



36 – 42 Fahrerstand

36 – 42 Förrarplatsen

36 – 42 Driver's Platform

36 – 42 Bestuurdersplatform

36 – 42 Poste de conduite

36 – 42 Posto di guida

36 – 42 Førerstand

36 – 42 Plataforma de conducción



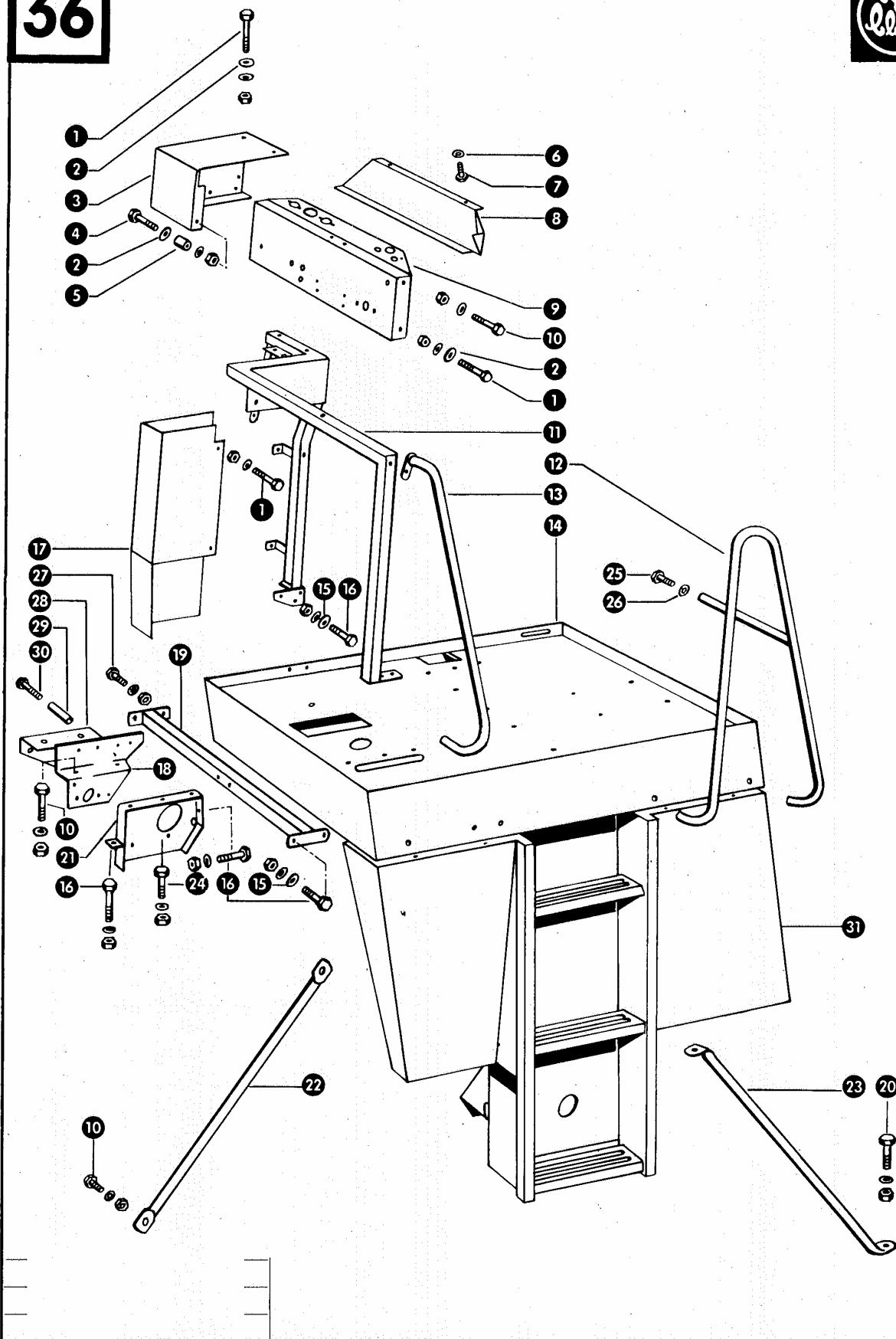
Dom Handlowy Henryki i Pawła Korbanków

62-080 Tarnowo Podgórne, ul. Piaskowa 4

tel. (061) 8 146 274

fax (061) 8 146 333

www.korbanek.pl info@korbanek.pl sklep@korbanek.pl serwis@korbanek.pl



Gruppe: Fahrerstand

zu Bildtafel 36

Bild Nr.	Ersatzteil Nr.	Bezeichnung	Stückz. pr. Gr.	Bemerkung
1	235241.1	Sechskantschraube M 6 x 40 DIN 931 - 8.8	5	
	236169.0	Sechskantmutter M 6 DIN 934	5	
	235131.0	Federring 6 DIN 128	5	
2	236180.0	Scheibe A 6,4 DIN 9021	5	
	740334.0	Ventilhaube	1	
4	238094.0	Sechskantschraube M 6 x 25 DIN 933 - 8.8	2	
5	740361.0	Distanzröhrchen	2	
6	235131.0	Federring 6 DIN 128	2	
7	237464.0	Sechskantschraube M 6 x 12 DIN 933 - 8.8	2	
8	740339.1	Klappe	1	
9	740337.0	Armaturenblech	1	
10	237442.0	Sechskantschraube M 8 x 25 DIN 933 - 8.8	5	
	236170.0	Sechskantmutter M 8 DIN 934	5	
	235132.0	Federring 8 DIN 128	5	
11	740343.0	Geländer	1	
12	740326.0	Handlauf, rechts	1	
13	740323.0	Handlauf, links	1	
14	740310.0	Plattform für Fahrerstand	1	
15	236912.0	Scheibe 8,4 DIN 125	5	
16	236200.0	Sechskantschraube M 8 x 20 DIN 933 - 8.8	6	
	236170.0	Sechskantmutter M 8 DIN 934	6	
	236132.0	Federring 8 DIN 128	6	
17	740336.0	Verkleidung	1	
18	740341.0	Lagerblech	1	
19	740330.0	Querverbindung	1	
20	237370.0	Sechskantschraube M 8 x 30 DIN 933 - 8.8	1	
	236170.0	Sechskantmutter M 8 DIN 934	1	
	235132.0	Federring 8 DIN 128	1	
21	740331.0	Aufhängung	1	
22	740359.0	Strebe	1	
23	740358.0	Strebe	1	
24	237439.0	Sechskantschraube M 8 x 15 DIN 933 - 8.8	3	
	236170.0	Sechskantmutter M 8 DIN 934	3	
	235132.0	Federring 8 DIN 128	3	
25	236200.0	Sechskantschraube M 8 x 20 DIN 933 - 8.8	5	
26	235132.0	Federring 8 DIN 128	5	
	237339.0	Sechskantschraube M 8 x 35 DIN 931 - 8.8	4	
27	236170.0	Sechskantmutter M 8 DIN 934	4	
	235132.0	Federring 8 DIN 128	4	
28	740363.1	Winkel	1	
29	740364.0	Distanzrohr	2	
30	235543.0	Sechskantschraube M 10 x 100 DIN 931 - 8.8	2	
	236171.0	Sechskantmutter M 10 DIN 934	2	
	235132.0	Federring 10 DIN 128	2	
31	740300.0	Aufstieg	1	

zu Bildtafel 36



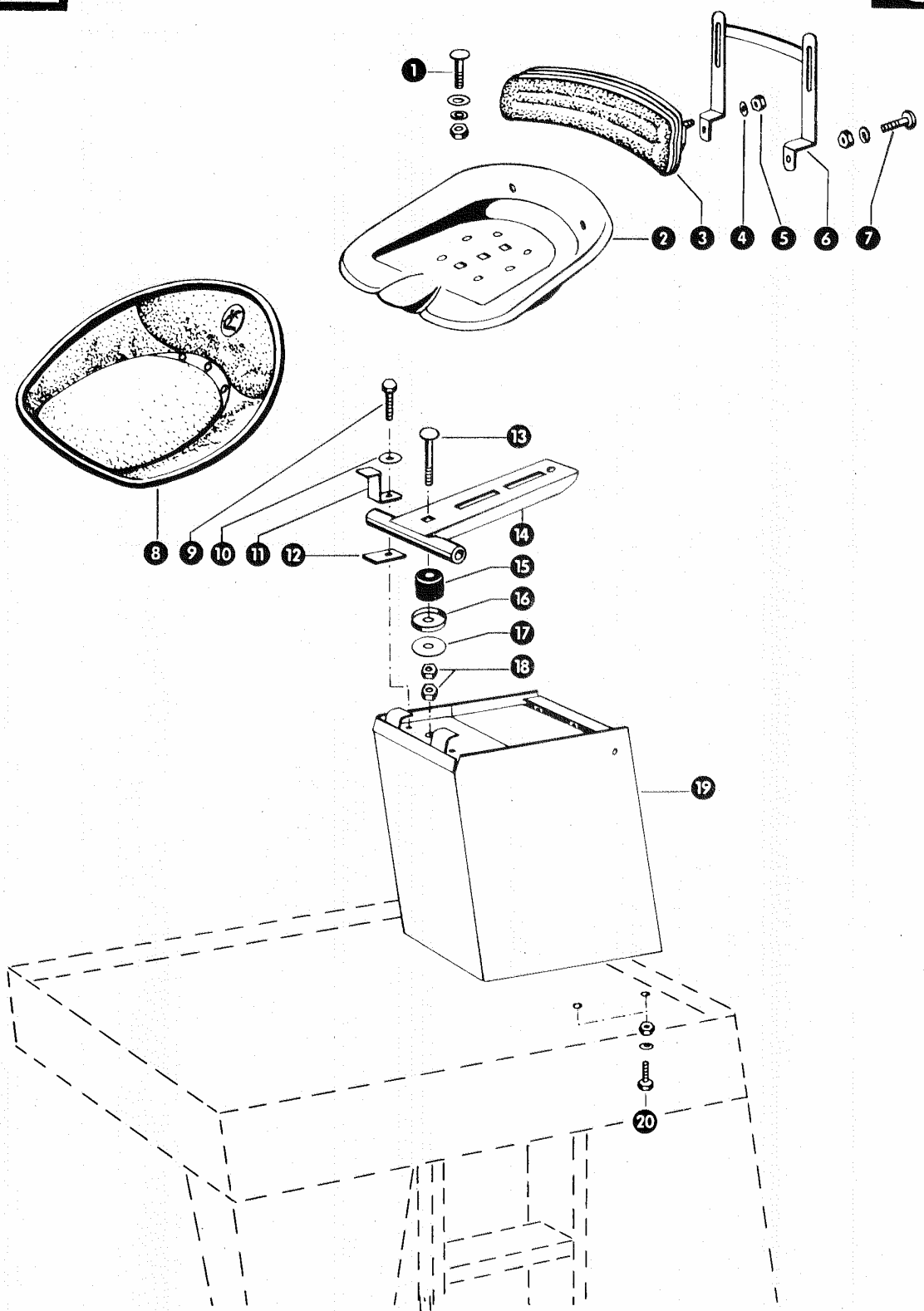
Dom Handlowy Henryki i Pawla Korbanków

62-080 Tarnowo Podgórne, ul. Piaskowa 4

tel. (061) 8 146 274

fax (061) 8 146 333

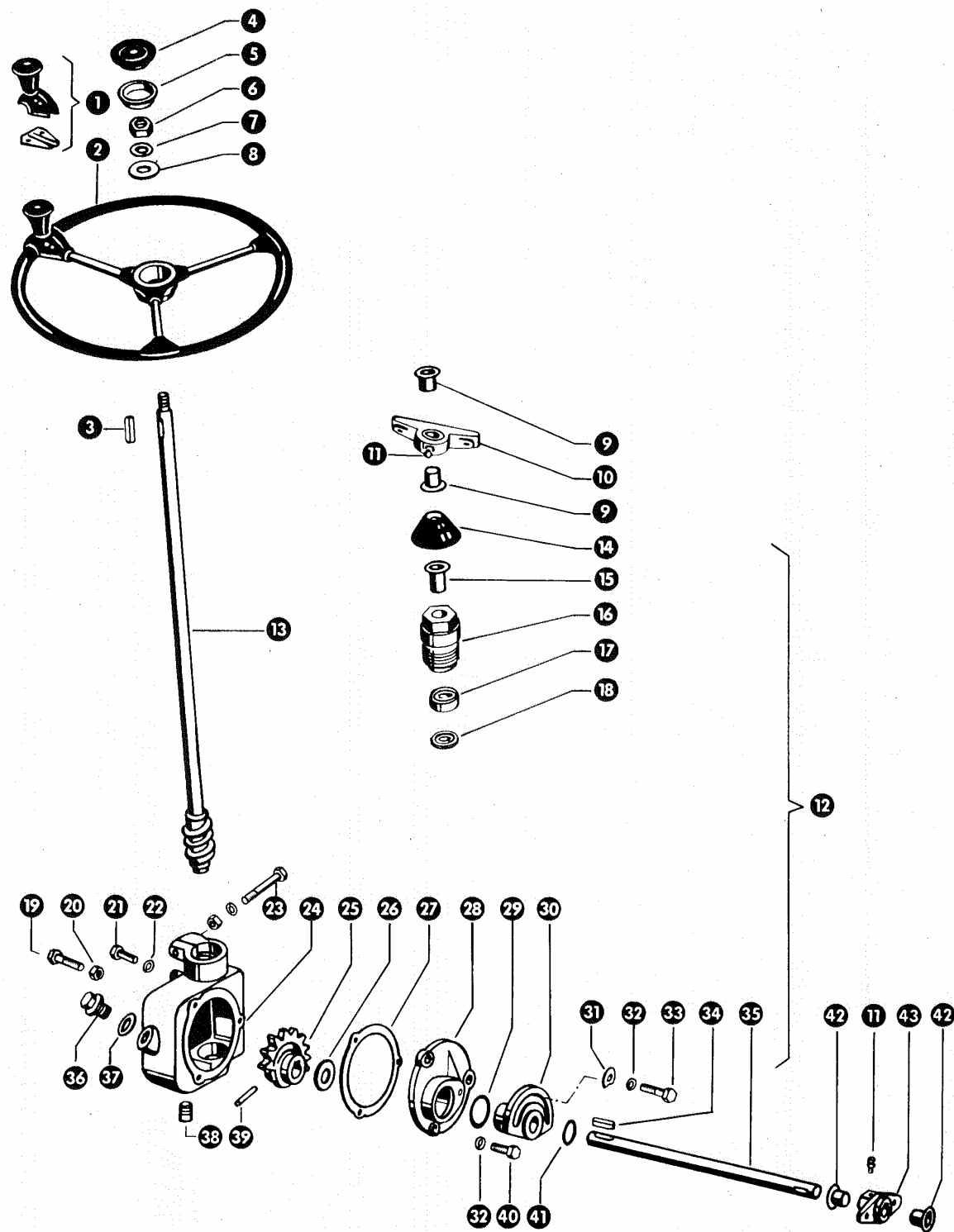
www.korbanek.pl info@korbanek.pl sklep@korbanek.pl serwis@korbanek.pl



Gruppe: Fahrersitz

zu Bildtafel 37

Bild Nr.	Ersatzteil Nr.	Bezeichnung	Stückz. pr. Gr.	Bemerkung
1	235378.0	Flachrundschraube M 10 x 25 DIN 603	2	
	235201.0	Sechskantmutter M 10 DIN 555	2	
	235133.0	Federring 10 DIN 128	2	
	237592.0	Scheibe A 10,5 DIN 9021	2	
	632202.0	Sitzschale	1	
2	632207.0	Rückenlehne	1	
3	632207.0	Rückenlehne	1	
	235133.0	Federring 10 DIN 128	2	
4	235133.0	Federring 10 DIN 128	2	
	235201.0	Sechskantmutter M 10 DIN 555	2	
5	235201.0	Sechskantmutter M 10 DIN 555	2	
	632203.0	Halter	1	
6	632203.0	Halter	1	
	235377.0	Flachrundschraube M 10 x 20 DIN 603	2	
7	235201.0	Sechskantmutter M 10 DIN 555	2	
	235133.0	Federring 10 DIN 128	2	
8	632210.0	Sitzkissen	1	
9	237370.0	Sechskantschraube M 8 x 30 DIN 933 - 8.8	2	
	236170.0	Sechskantmutter M 8 DIN 934	2	
10	235132.0	Federring 8 DIN 128	2	
	237816.0	Scheibe A 8,4 DIN 9021	2	
11	765317.2	Lagerwinkel	2	
12	765316.2	Lagerunterteil	2	
13	235387.0	Flachrundschraube M 10 x 75 DIN 603	1	
14	765313.0	Federbock	1	
15	765320.0	Gummirolle	1	
16	750252.0	Aufnahme, unten	1	
17	238242.0	Scheibe 10,5 x 60 x 3	1	
18	236171.0	Sechskantmutter M 10 DIN 934	2	
19	740700.0	Sitz- und Werkzeugkasten	1	
20	237439.0	Sechskantschraube M 8 x 15 DIN 933 - 8.8	4	
	236170.0	Sechskantmutter M 8 DIN 934	4	
	235132.0	Federring 8 DIN 128	4	



Gruppe: Lenkung

zu Bildtafel 38

Bild Nr.	Ersatzteil Nr.	Bezeichnung	Stückz. pr. Gr.	Bemerkung
1	631187.0	Drehgriff	1	
2	763034.0	Lenkrad	1	
3	631113.0	Paßfeder für Lenkrad	1	
4	631188.0	Abdeckkappe	1	
5	631189.0	Dichtring	1	
6	235204.0	Sechskantmutter M 16 DIN 555	1	
7	235135.0	Federring 16 DIN 128	1	
8	235128.0	Scheibe 21 DIN 125	1	
9	008514.0	Kunststoffbuchse	2	
10	704311.0	Stehlager	1	
11	236942.0	Schmiernippel H1, 6 x 1 DIN 71412	2	
12	741220.0	Lenkgetriebe kpl.	1	
13	741222.0	Lenksäule (1050 lang)	1	
14	631198.0	Abdichtkappe	1	
15	631180.0	Kunststoffbuchse	1	
16	631123.1	Mutter für Spielnachstellung	1	
17	235946.0	Schräggugellager 7204 DIN 628	2	
18	178263.0	Nilosring 7204 AVH	1	
19	237572.0	Sechskantschraube M 12 x 35 DIN 933 - 8.8	1	
20	236172.0	Sechskantmutter M 12 DIN 934	1	
21	236056.0	Sechskantschraube M 12 x 25 DIN 933 - 8.8	2	
22	235134.0	Federring 12 DIN 128	2	
23	235522.0	Sechskantschraube M 8 x 65 DIN 933 - 8.8	1	
	236170.0	Sechskantmutter M 8 DIN 934	1	
	235132.0	Federring 8 DIN 128	1	
24	631119.0	Lenkgehäuse	1	
25	753018.0	Lenksegment	1	
26	631150.0	Distanzscheibe	1	
27	631199.0	Dichtung für Lenkgehäuse	1	
28	631120.2	Deckel für Lenkgehäuse	1	
29	631146.0	O-Ring 35,0 x 3,0	1	
30	631139.1	Exzenterbuchse	1	
31	631144.0	Unterlegscheibe	1	
32	235133.0	Federring 10 DIN 128	4	
33	237453.0	Sechskantschraube M 10 x 30 DIN 933 - 8.8	1	
34	631117.0	Paßfeder für Lenksegment	1	
35	741221.0	Schneckenradwelle (26 Φ, 357 lang)	1	
36	766566.0	Gewindestopfen	1	
37	633032.0	Dichtring 22 x 27 x 1,5	1	
38	237047.0	Verschlußschraube M 12 x 1,5 DIN 906	1	
39	235653.0	Spannhülse 5 x 50 DIN 1481	1	
40	237383.0	Sechskantschraube M 10 x 25 DIN 933 - 8.8	3	
41	631147.0	O-Ring 25,0 x 3,0	1	
42	632171.0	Kunststoffbuchse	2	
43	753013.1	Lager für Schneckenradwelle	1	



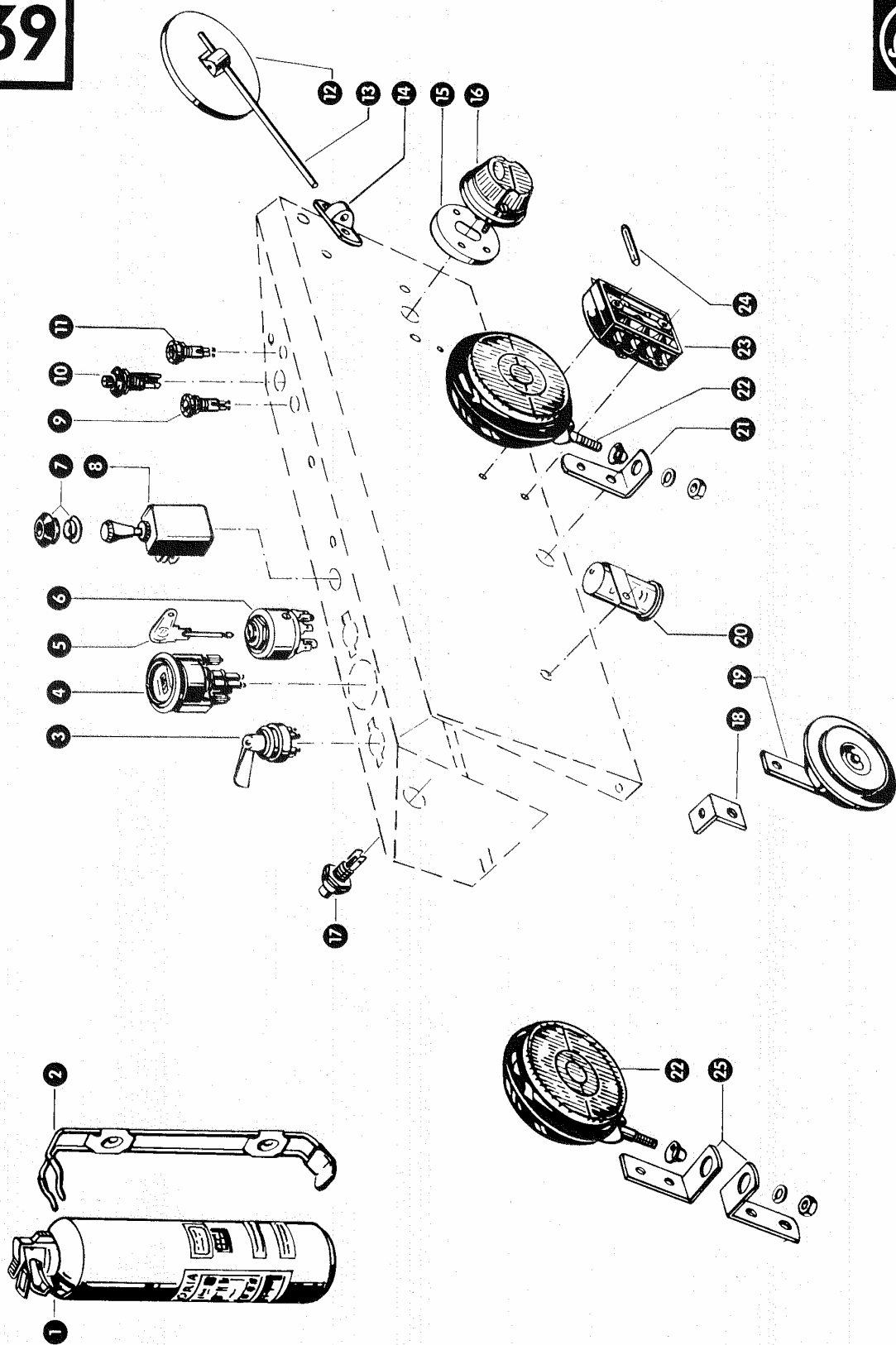
Dom Handlowy Henryki i Pawla Korbanków

62-080 Tarnowo Podgórne, ul. Piaskowa 4

tel. (061) 8 146 274

fax (061) 8 146 333

www.korbanek.pl info@korbanek.pl sklep@korbanek.pl serwis@korbanek.pl



Gruppe: Armaturen

zu Bildtafel 39

Bild Nr.	Ersatzteil Nr.	Bezeichnung	Stückz. pr. Gr.	Bemerkung
1	772178.0	Feuerlöscher	1	
2	772179.0	Halter f. Feuerlöscher	1	
3	624289.0	Blinkerschalter	1	
-	177860.0	Glühlampe J 61,2	1	bei VW-Motor
-	177864.0	Glühlampe J 122	1	bei Perkins-Motor
4	624398.0	Fernthermometer	1	bei Perkins-Motor
5	768110.0	Zündschlüssel	1	
6	768111.0	Schaltkasten mit Zündschlüssel	1	
7	744122.0	Spritzwasserschutz (nur für Inland)	1	ab Nr. 510002004
8	744121.0	Warnblinkerschalter (nur für Inland)	1	ab Nr. 510002004
-	177860.0	Glühlampe J 61,2 (bei VW-Motor)	1	ab Nr. 510002004
-	177864.0	Glühlampe J 122 (bei Perkins-Motor)	1	ab Nr. 510002004
9	507844.0	Kontrolleuchte, rot	1	
-	177859.0	Glühlampe H 62	1	bei VW-Motor
-	237906.0	Glühlampe HL 124	1	bei Perkins-Motor
10	768034.0	Starterknopf	1	
11	768011.0	Kontrolleuchte, grün	1	
-	177859.0	Glühlampe H 62	1	bei VW-Motor
-	237906.0	Glühlampe HL 124	1	bei Perkins-Motor
12	624287.0	Rückspiegel	2	
13	714782.1	Spiegel-Halterrohr	2	
14	658211.0	Spiegelhalter	2	
15	744015.0	Halter	2	
16	624559.0	Blink-Positionsleuchte	2	
-	178002.0	Lichtgehäuse (für 624559.0)	2	
-	177970.0	Dichtring (für 624559.0)	2	
-	178710.0	Soffitte für Blinkleuchte K 618	2	bei VW-Motor
-	178713.0	Soffitte für Blinkleuchte K 1218	2	bei Perkins-Motor
-	177907.0	Soffitte für Positionsleuchte M 63	2	bei VW-Motor
-	178711.0	Soffitte für Positionsleuchte M 123	2	bei Perkins-Motor
17	768034.0	Hupenknopf	1	
18	658205.0	Halter f. Signalhorn	1	
19	755536.1	Signalhorn	1	bei VW-Motor
-	624251.1	Signalhorn	1	bei Perkins-Motor
20	755533.0	Blinkgeber	1	bei VW-Motor
-	624561.0	Blinkgeber	1	bei Perkins-Motor
21	744016.0	Halter	1	
22	755649.0	Scheinwerfer	2	
-	177974.0	Streuscheibe (für 755649.0)	2	
-	177973.0	Glashalterung (für 755649.0)	2	
-	177975.0	Dichtring (für 755649.0)	2	
-	177861.0	Glühlampe Q 615	2	bei VW-Motor
-	177867.0	Glühlampe Q 1215	2	bei Perkins-Motor
23	658207.0	Sicherungsdose	2	
24	178701.0	Schmelzeinsatz, 8 Ampere	8	
25	744017.0	Haltewinkel	2	



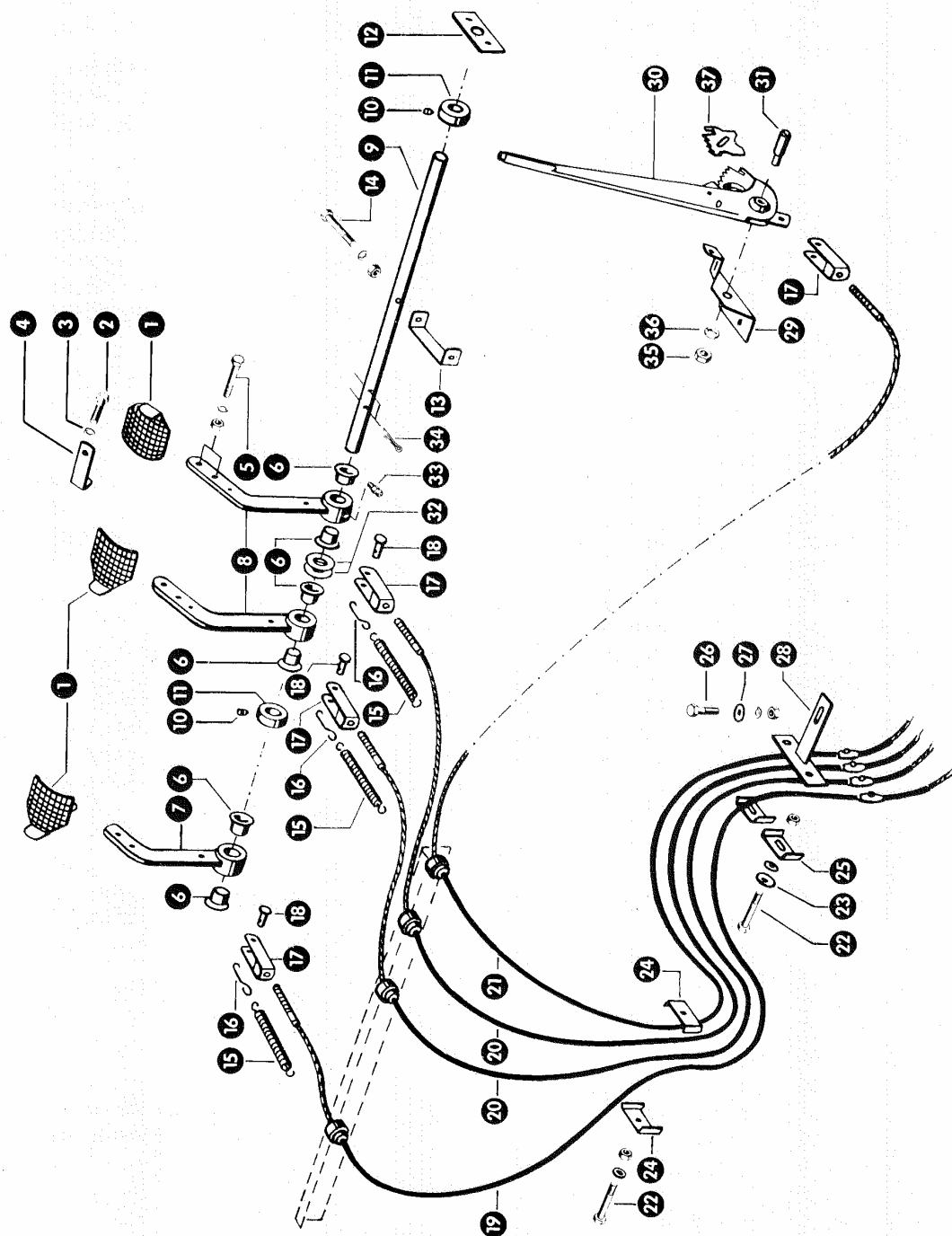
Dom Handlowy Henryki i Pawla Korbanków

62-080 Tarnowo Podgórne, ul. Piaskowa 4

tel. (061) 8 146 274

fax (061) 8 146 333

www.korbanek.pl info@korbanek.pl sklep@korbanek.pl serwis@korbanek.pl



zu Bildtafel 40

Gruppe: Bedienungselemente

Bild Nr.	Ersatzteil Nr.	Bezeichnung	Stückz. pr. Gr.	Bemerkung
1	632169.0	Trittplatte	3	
2	236200.0	Sechskantschraube M 10 x 30 DIN 933 - 8.8	1	
3	235132.0	Federring 8 DIN 128	1	
4	632170.2	Verbindungseisen	1	
5	237453.0	Sechskantschraube M 8 x 20 DIN 933 - 8.8	6	
	236171.0	Sechskantmutter M 10 DIN 934	6	
	235133.0	Federring 10 DIN 128	6	
6	632171.0	Kunststoffbuchse	6	
7	753065.1	Kupplungshebel	1	
8	632236.0	Bremshebel	2	
9	740915.0	Pedalwelle (26 ϕ , 545 lang)	1	
10	236552.0	Gewindestift AM 10 x 8 DIN 916	3	
11	500310.2	Stellring mit Gewindestift	3	
12	740314.0	Flacheisen für Pedalwelle	1	
13	740916.0	Halter für Pedalwelle	1	
14	237341.0	Sechskantschraube M 8 x 45 DIN 931 - 8.8	1	
	236170.0	Sechskantmutter M 8 DIN 934	1	
	235132.0	Federring 8 DIN 128	1	
15	631056.0	Zugfeder	3	
16	753063.0	Zughaken	3	
17	632127.0	Gabelstück	4	
18	632133.0	Bolzen	4	
19	740911.0	Seilzug (Kupplung) (2820 lang)	1	
20	740912.0	Seilzug (Bremsse) (2740 lang)	2	
21	740913.0	Seilzug (Handbremse) (2550 lang)	1	
22	238094.0	Sechskantschraube M 6 x 25 DIN 933 - 8.8	3	
	236169.0	Sechskantmutter M 6 DIN 934	3	
	235131.0	Federring 6 DIN 128	3	
23	236180.0	Scheibe A 6,4 DIN 9021	2	
24	633014.0	Rohrschelle	2	
25	753158.0	Seilzugschelle	2	
26	237442.0	Sechskantschraube M 8 x 25 DIN 933 - 8.8	1	
	236170.0	Sechskantmutter M 8 DIN 934	1	
	235133.0	Federring 8 DIN 128	1	
27	236912.0	Scheibe 8,4 DIN 125	1	
28	740955.0	Seilzughalter	1	
29	753036.0	Lagerbock	1	
30	753070.0	Handbremshebel kpl.	1	
31	753071.0	Lagerbolzen	1	
32	236851.0	Scheibe 28,5 x 45 x 1	2	
33	236942.0	Schmiernippel H1, 6 x 1 DIN 71412	2	
34	235097.0	Splint 5 x 40 DIN 94	2	
35	236171.0	Sechskantmutter M 10 DIN 934	1	
36	235133.0	Federring 10 DIN 128	1	
37	753073.0	Zahnsegment	1	

zu Bildtafel 40



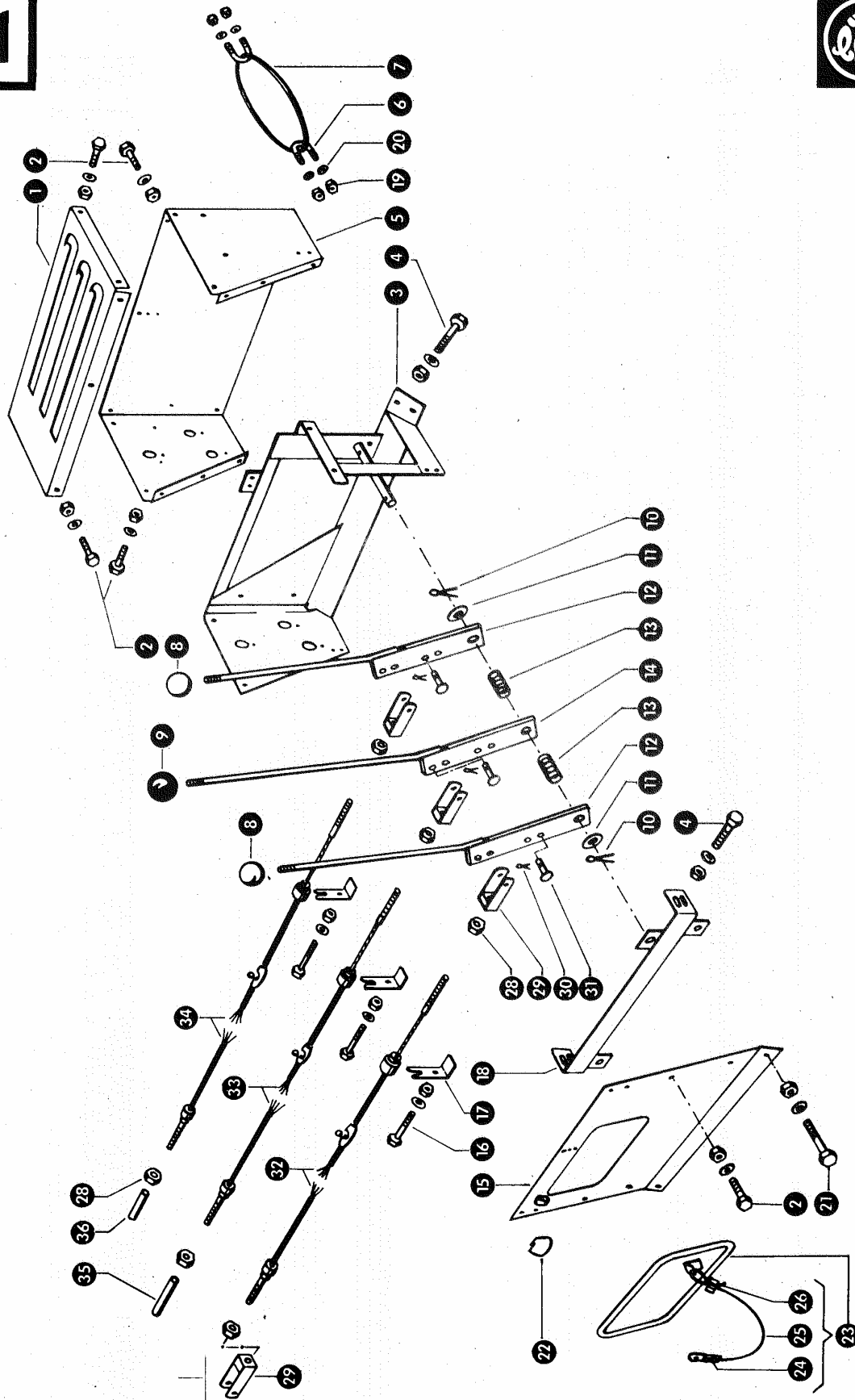
Dom Handlowy Henryki i Pawla Korbanków

62-080 Tarnowo Podgórne, ul. Piaskowa 4

tel. (061) 8 146 274

fax (061) 8 146 333

www.korbanek.pl info@korbanek.pl sklep@korbanek.pl serwis@korbanek.pl



Gruppe: Bedienungselemente

zu Bildtafel 41

Bild Nr.	Ersatzteil Nr.	Bezeichnung	Stückz. pr. Gr.	Bemerkung
1	740942.1	Kulisse	1	
2	237464.0	Sechskantschraube M 6 x 12 DIN 933 - 8.8	16	
	236169.0	Sechskantmutter M 6 DIN 934	16	
	235131.0	Federring 6 DIN 128	16	
3	740926.0	Rahmen	1	
4	236200.0	Sechskantschraube M 8 x 20 DIN 933 - 8.8	8	
	236170.0	Sechskantmutter M 8 DIN 934	8	
	235132.0	Federring 8 DIN 128	8	
5	740940.0	Verkleidung für Verschalung	1	
6	237941.0	Klemmbügel A 6,5 DIN 741	2	
7	740908.0	Gummifeder	1	
8	655216.0	Kugelknopf, gelb	2	
9	631752.0	Kugelknopf, schwarz	1	
10	235089.0	Splint 4 x 25 DIN 94	2	
11	237696.0	Scheibe 19 DIN 125	2	
12	740943.0	Hebel	2	
13	633166.0	Druckfeder	2	
14	740946.0	Hebel	1	
15	740941.0	Stirnblech	1	
16	237333.0	Sechskantschraube M 6 x 35 DIN 931 - 8.8	3	
	236169.0	Sechskantmutter M 6 DIN 934	3	
	235131.0	Federring 6 DIN 128	3	
17	710747.0	Klemmstück	3	
18	740936.0	Bügel	1	
19	237216.0	Sechskantmutter M 5 DIN 555	8	
20	236490.0	Federring 5 DIN 128	4	
21	237370.0	Sechskantschraube M 8 x 30 DIN 933 - 8.8	2	
	236170.0	Sechskantmutter M 8 DIN 934	2	
	235132.0	Federring 8 DIN 128	2	
22	702028.0	Klemmbügel	1	
23	702070.0	Schaulochdeckel kpl.	1	
24	702075.0	Kabelschuh	1	
25	702074.0	Sicherungsschnur	1	
26	702076.0	Schlauchklemme	1	
28	235201.0	Sechskantmutter M 10 DIN 555	6	
29	632127.0	Gabelstück	4	
30	235088.0	Splint 4 x 20 DIN 94	3	
31	632133.0	Bolzen	3	
32	740920.0	Seilzug (Korntank), (2120 lang)	1	
33	740923.0	Seilzug (Dreschwerk), (1710 lang)	1	
34	740921.0	Seilzug (Schneidwerk), (3185 lang)	1	
35	746519.0	Verbindungshülse (100 lang)	1	
36	733353.0	Verbindungshülse (65 lang)	1	



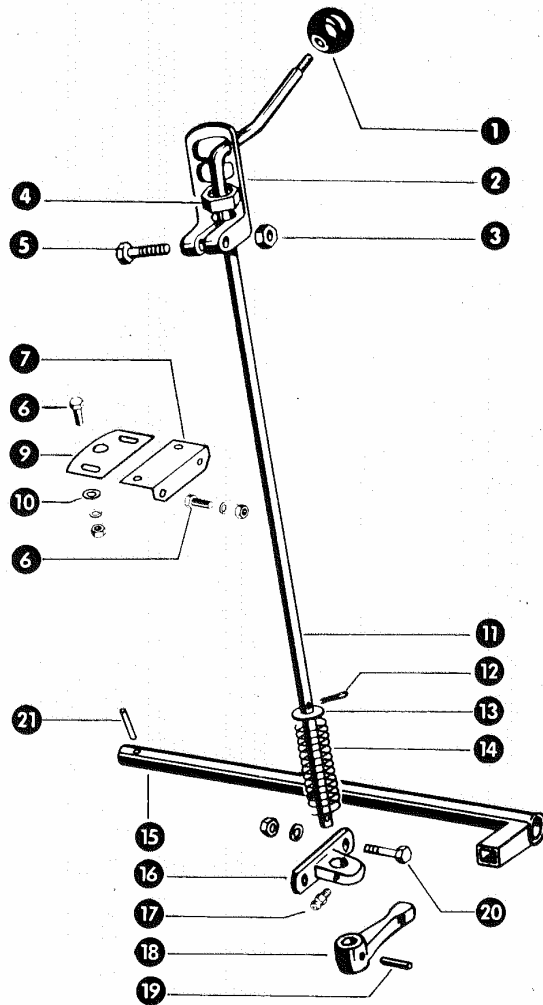
Dom Handlowy Henryki i Pawla Korbanków

62-080 Tarnowo Podgórne, ul. Piaskowa 4

tel. (061) 8 146 274

fax (061) 8 146 333

www.korbanek.pl info@korbanek.pl sklep@korbanek.pl serwis@korbanek.pl



Gruppe: Bedienungselemente

zu Bildtafel 42

Bild Nr.	Ersatzteil Nr.	Bezeichnung	Stückz. pr. Gr.	Bemerkung
1	755064.0	Kugelknopf, gelb	1	
2	751023.0	Schaltkulisse	1	
3	236170.0	Sechskantmutter M 8 DIN 934	1	
4	631747.0	Mutter	1	
5	237854.0	Sechskantschraube M 8 x 55 DIN 931 - 8.8	1	
6	237465.0	Sechskantschraube M 6 x 15 DIN 933 - 8.8	4	
	236169.0	Sechskantmutter M 6 DIN 934	4	
	235131.0	Federring 6 DIN 128	4	
7	740919.0	Winkel	1	
9	740917.1	Halterung	1	
10	236911.0	Scheibe 6,4 DIN 125	1	
11	740918.0	Schaltstange	1	
12	236929.0	Splint 4 x 35 DIN 94	1	
13	235127.0	Scheibe 17 DIN 125	1	
14	500329.0	Druckfeder	1	
15	751240.0	Schaltrohr (642 lang)	1	
16	751020.0	Lager	1	
17	236942.0	Schmiernippel H 1, 6 x 1 DIN 71412	1	
18	631684.0	Schaltfinger	1	
19	237799.0	Spannhülse 3 x 30 DIN 1481	1	
20	237442.0	Sechskantschraube M 8 x 25 DIN 933 - 8.8	2	
	236170.0	Sechskantmutter M 8 DIN 934	2	
	235132.0	Federring 8 DIN 128	2	
21	235651.0	Spannhülse 5 x 40 DIN 1481	1	



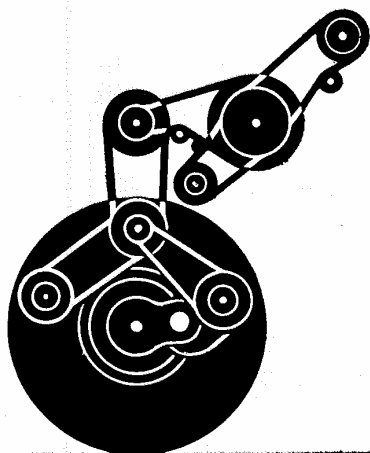
Dom Handlowy Henryki i Pawla Korbanków

62-080 Tarnowo Podgórne, ul. Piaskowa 4

tel. (061) 8 146 274

fax (061) 8 146 333

www.korbanek.pl info@korbanek.pl sklep@korbanek.pl serwis@korbanek.pl



43 – 46 Hauptantrieb
47 – 52 Fahrantrieb
53 – 54 Lenkachse

43 – 46 Huvuddrivning
47 – 52 Framdrivning
53 – 54 Styraxel

43 – 46 Main Drive
47 – 52 Road Drive
53 – 54 Steering Axle

43 – 46 Hoofdaandrijving
47 – 52 Rijaandrijving
53 – 54 Stuuras

43 – 46 Commande principale
47 – 52 Commande d'avancement
53 – 54 Axe de direction

43 – 46 Comando prinzipale
47 – 52 Comando di avanzamento
53 – 54 Asse sterzo

43 – 46 Hovedtræk
47 – 52 Fremdriftstræk
53 – 54 Styretøj

43 – 46 Accionamiento principal
47 – 52 Accionamiento de rodaje
53 – 54 Eje de dirección



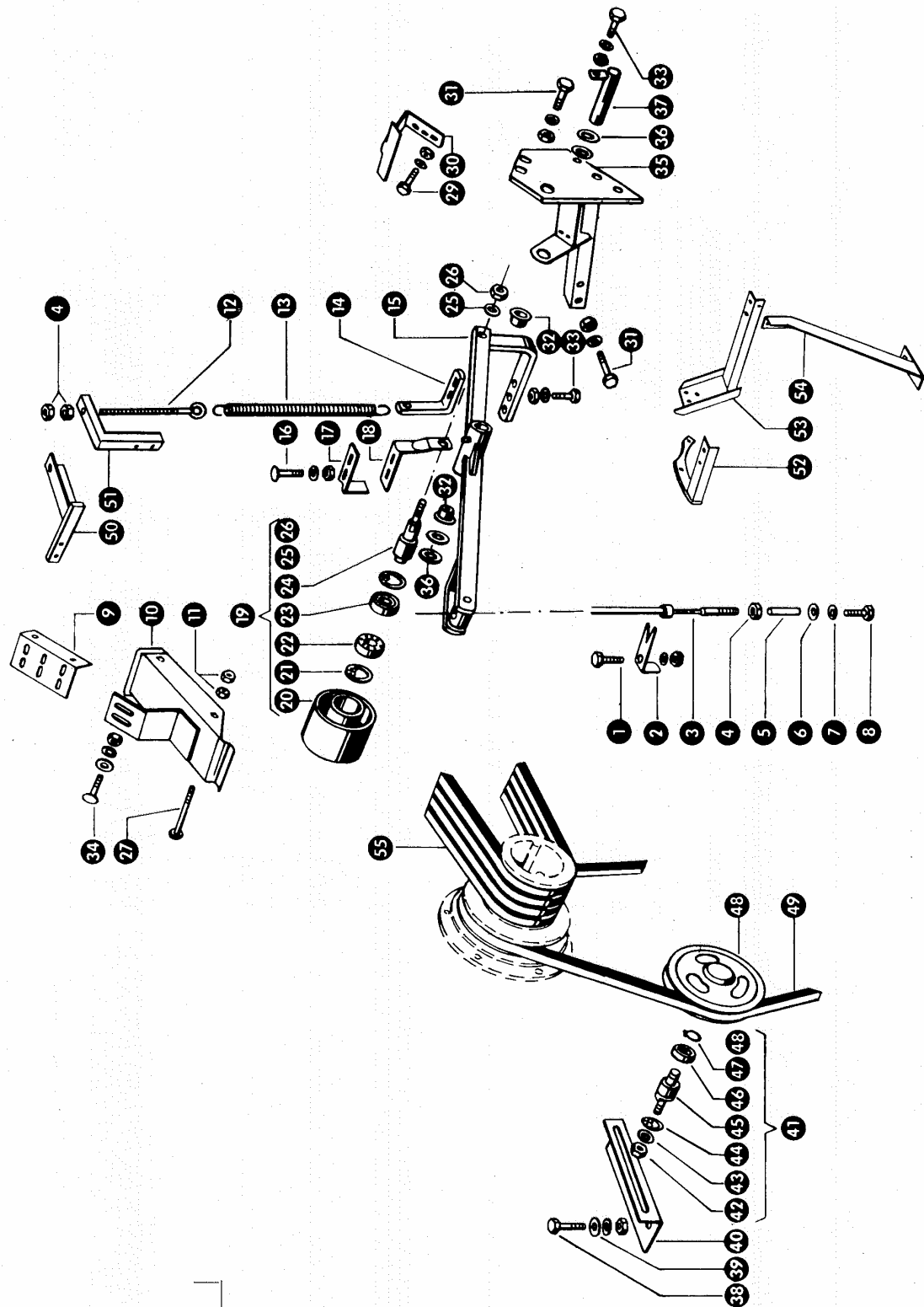
Dom Handlowy Henryki i Pawła Korbanków

62-080 Tarnowo Podgórne, ul. Piaskowa 4

tel. (061) 8 146 274

fax (061) 8 146 333

www.korbanek.pl info@korbanek.pl sklep@korbanek.pl serwis@korbanek.pl



Gruppe: Dreschwerkkupplung

zu Bildtafel 43

Bild Nr.	Ersatzteil Nr.	Bezeichnung	Stückz. pr. Gr.	Bemerkung
1	237333.0	Sechskantschraube M 6 x 35 DIN 931-8.8	1	
	236169.0	Sechskantmutter M 6 DIN 934	1	
	235131.0	Federring 6 DIN 128	1	
2	710747.0	Klemmstück	1	
3	740923.0	Seilzug (1710 lang)	1	
4	235201.0	Sechskantmutter M 10 DIN 555	3	
5	746519.0	Verbindungshülse (100 lang)	1	
6	236913.0	Scheibe 10,5 DIN 125	1	
7	235133.0	Federring 10 DIN 128	1	
8	237383.0	Sechskantschraube M 10 x 25 DIN 933-8.8	1	
9	736508.0	Winkel für Riemenführung	1	
10	746568.0	Riemenführung	1	
11	235197.0	Sechskantmutter M 6 DIN 555	4	
12	751026.0	Osenschraube	1	
13	706035.0	Zugfeder	1	
14	746529.0	Winkelhebel	1	
15	746510.0	Spannrollenhalter	1	
16	235354.0	Flachrundschrabe M 8 x 20 DIN 603	2	
	235199.0	Sechskantmutter M 8 DIN 555	2	
	235132.0	Federring 8 DIN 128	2	
17	750188.0	Riemenführung, kurz	1	
18	750189.0	Riemenführung, lang	1	
19	750115.0	Spannrolle, kpl. (115 A ϕ)	1	
20	750117.0	Spannrolle (115 A ϕ)	1	
21	235181.0	Sicherungsring J 47, DIN 472	1	
22	235896.0	Rillenkugellager 6005 DIN 625	1	
23	235897.0	Rillenkugellager 6005 Z DIN 625	1	
24	750143.0	Bolzen für Spannrolle	1	
25	235135.0	Federring 16 DIN 128	1	
26	235204.0	Sechskantmutter M 16 DIN 555	1	
27	235351.0	Flachrundschrabe M 6 x 100 DIN 603	2	
29	237466.0	Sechskantschraube M 6 x 20 DIN 933-8.8	2	
	236169.0	Sechskantmutter M 6 DIN 934	2	
	235131.0	Federring 6 DIN 128	2	
30	746561.0	Riemenstütze	1	
31	237461.0	Sechskantschraube M 12 x 30 DIN 933-8.8	3	
	236172.0	Sechskantmutter M 12 DIN 934	3	
	235134.0	Federring 12 DIN 128	3	
32	632171.0	Kunststoffbuchse	2	
33	237370.0	Sechskantschraube M 8 x 30 DIN 933-8.8	2	
	236170.0	Sechskantmutter M 8 DIN 934	2	
	235132.0	Federring 8 DIN 128	2	
34	235378.0	Flachrundschrabe M 10 x 25 DIN 603	2	
	235201.0	Sechskantmutter M 10 DIN 555	2	
	235133.0	Federring 10 DIN 128	2	
35	746556.0	Abstützung	1	
36	236957.0	Scheibe 23 x 40 x 3	4	
37	746559.0	Bolzen (132 lang)	1	
38	237453.0	Sechskantschraube M 10 x 30 DIN 933-8.8	3	
	236171.0	Sechskantmutter M 10 DIN 934	3	
	235133.0	Federring 10 DIN 128	3	
39	236913.0	Scheibe 10,5 DIN 125	3	
40	746544.0	Spannrollenhalter	1	
41	746548.0	Spannrolle, kpl. (180 A ϕ)	1	
42	235875.0	Sechskantmutter M 12 DIN 555	1	
43	235134.0	Federring 12 DIN 128	1	
44	235181.0	Sicherungsring J 47 DIN 472	1	
45	772620.0	Bolzen	1	
46	235911.0	Rillenkugellager 6204 Z DIN 625	1	
47	235155.0	Sicherungsring A 20 DIN 471	1	
48	746543.0	Spannrolle (180 A ϕ)	1	
49	746507.0	Keilriemen	1	
50	746523.0	Widerlager	1	bei Perkins-Motor
51	746545.0	Widerlager	1	bei VW-Motor
52	746520.0	Widerlager	1	bei Perkins-Motor
53	746540.0	Widerlager	1	bei VW-Motor
54	747000.0	Abstützung	1	bei VW-Motor
55	746506.0	Keilriemen	4	

bei Perkins-Motor
bei VW-Motor
bei Perkins-Motor
bei VW-Motor
bei VW-Motor



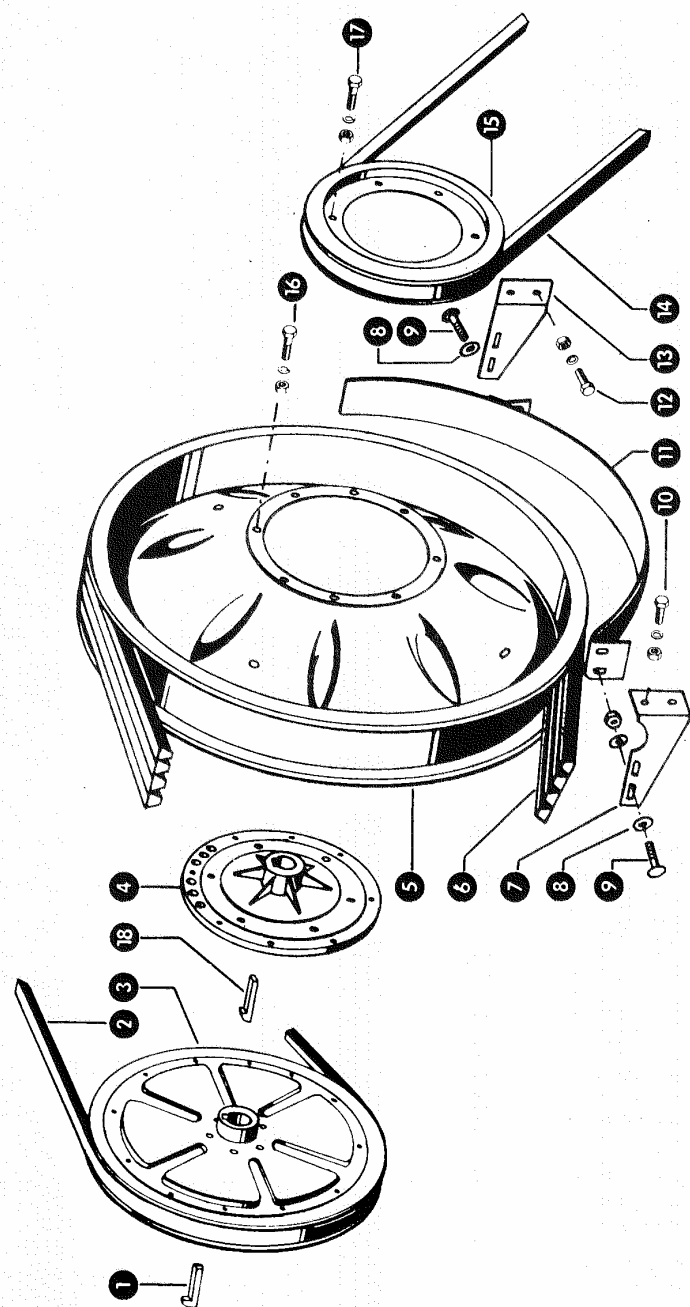
Dom Handlowy Henryki i Pawla Korbanków

62-080 Tarnowo Podgórne, ul. Piaskowa 4

tel. (061) 8 146 274

fax (061) 8 146 333

www.korbanek.pl info@korbanek.pl sklep@korbanek.pl serwis@korbanek.pl



Gruppe: Wendetrommel-Antrieb

zu Bildtafel 44

Bild Nr.	Ersatzteil Nr.	Bezeichnung	Stückz. pr. Gr.	Bemerkung
1	007615.0	Nasenkeil	1	
2	733309.0	Keilriemen	1	
3	736205.0	Keilriemenscheibe (475 A ϕ , 35 B ϕ)	1	
4	733306.1	Nabe für Hauptantrieb (310/230 Tk ϕ)	1	ab Nr. 51001087
	733304.0	Nabe für Hauptantrieb (310/210 Tk ϕ)	1	bis Nr. 51001086
5	772655.0	Keilriemenscheibe	1	
6	746506.0	Keilriemen	4	
7	772676.0	Halteeisen, vorn	1	
8	237816.0	Scheibe A 8,4 DIN 9021	4	
9	235340.0	Flachrundschraube M 6 x 25 DIN 603	4	
	235197.0	Sechskantmutter M 6 DIN 555	4	
	235131.0	Federring 6 DIN 128	4	
10	237439.0	Sechskantschraube M 8 x 15 DIN 933-8.8	2	
	236170.0	Sechskantmutter M 8 DIN 934	2	
	235132.0	Federring 8 DIN 128	2	
11	772680.0	Keilriemenführung	1	
12	237442.0	Sechskantschraube M 8 x 25 DIN 933-8.8	2	
	236170.0	Sechskantmutter M 8 DIN 934	2	
	235132.0	Federring 8 DIN 128	2	
13	772677.0	Halteeisen, hinten	1	
14	733361.0	Keilriemen (für pressenlose Masch.)	1	ab Nr. 51001087
	506023.0	Keilriemen (für pressenlose Masch.)	1	bis Nr. 51001086
	008953.0	Keilriemen (für Masch. mit Presse)	1	ab Nr. 51001087
	008951.0	Keilriemen (für Masch. mit Presse)	1	bis Nr. 51001086
15	733307.0	Keilriemenscheibe (325 A ϕ , 200 B ϕ)	1	ab Nr. 51001087
	733303.0	Keilriemenscheibe (306 A ϕ , 180 B ϕ)	1	bis Nr. 51001086
16	237442.0	Sechskantschraube M 8 x 25 DIN 933-8.8	8	
	236170.0	Sechskantmutter 8 DIN 934	8	
	235132.0	Federring 8 DIN 128	8	
17	236213.0	Sechskantschraube M 8 x 35 DIN 933-8.8	6	
	236170.0	Sechskantmutter M 8 DIN 934	6	
	235132.0	Federring 8 DIN 128	6	
18	007617.0	Nasenkeil	1	



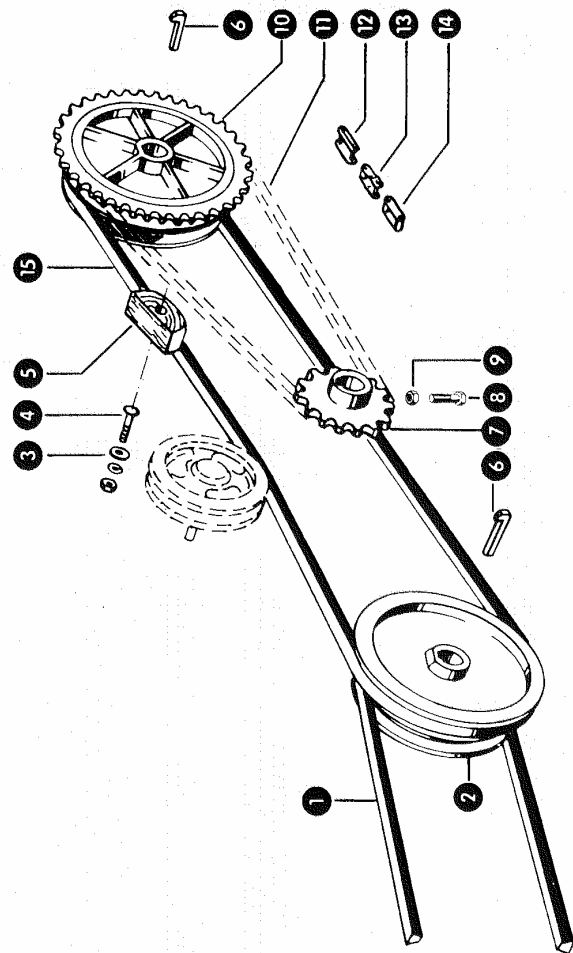
Dom Handlowy Henryki i Pawła Korbanków

62-080 Tarnowo Podgórze, ul. Piaskowa 4

tel. (061) 8 146 274

fax (061) 8 146 333

www.korbanek.pl info@korbanek.pl sklep@korbanek.pl serwis@korbanek.pl



Gruppe: Dreschtrommel- u. Schneidwerkantrieb

zu Bildtafel 45

Bild Nr.	Ersatzteil Nr.	Bezeichnung	Stückz. pr. Gr.	Bemerkung
1	801221.0	Keilriemen	1	
2	770208.0	Doppelkeilriemensch. (306/254 A ϕ , 30 B ϕ)	1	
3	236912.0	Scheibe 8,4 DIN 125	1	
4	235362.0	Flachrundschrabe M 8 x 60 DIN 603	1	
	235199.0	Sechskantmutter M 8 DIN 555	1	
	235132.0	Federring 8 DIN 128	1	
5	772649.0	Spannklotz	1	
6	007617.0	Nasenkeil	2	
7	772218.0	Trommelritzel 18 Z	1	
	772220.0	Trommelritzel 20 Z	1	
	772223.0	Trommelritzel 23 Z	1	
	772228.0	Trommelritzel 28 Z	1	
	772221.0	Trommelritzel 21 Z	1	Sonderwunsch
	772222.0	Trommelritzel 22 Z	1	Sonderwunsch
	772241.0	Trommelritzel 41 Z	1	Sonderwunsch
8	772254.0	Sechskantschraube M 12 x 25 Spezial	1	
9	236172.0	Sechskantmutter M 12 DIN 934	1	
10	733310.0	Antriebsrad (50 Z, 250 A ϕ , 35 B ϕ)	1	
11	772652.1	Rollenkette 19,05 Tlg., 81 Rollen	1	
12	002858.0	Kettenschloß, gerade, 19,05 Tlg.		
13	002859.0	Kettenschloß, gekröpft, 19,05 Tlg.		
14	002864.0	Ketteninnenglied, 19,05 Tlg.		
15	733311.0	Keilriemen	1	



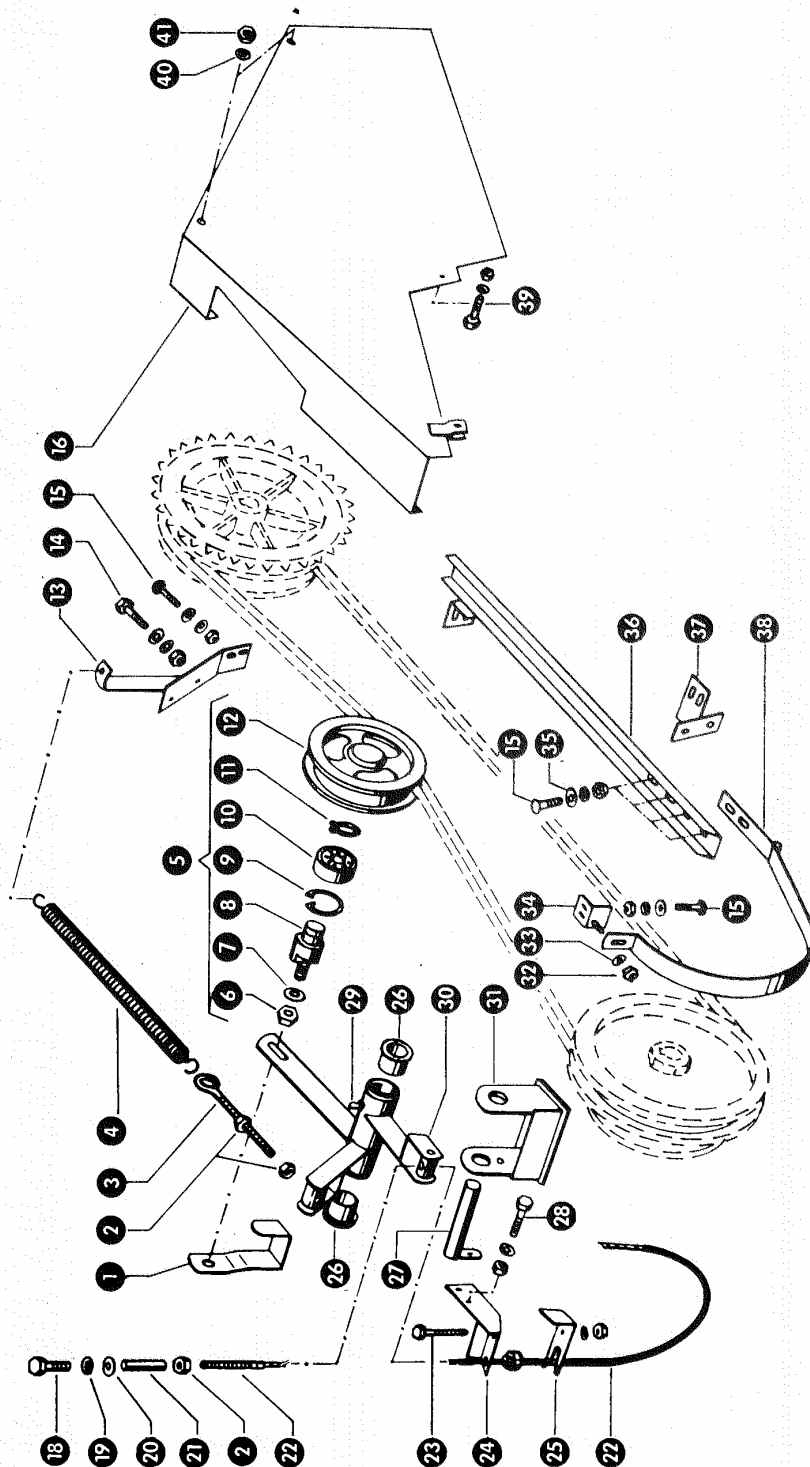
Dom Handlowy Henryki i Pawla Korbanków

62-080 Tarnowo Podgórze, ul. Piaskowa 4

tel. (061) 8 146 274

fax (061) 8 146 333

www.korbanek.pl info@korbanek.pl sklep@korbanek.pl serwis@korbanek.pl



Gruppe: Schneidwerkkupplung

zu Bildtafel 46

Bild Nr.	Ersatzteil Nr.	Bezeichnung	Stückz. pr. Gr.		Bemerkung
1	640152.0	Führungsbügel	1		
2	236171.0	Sechskantmutter M 10 DIN 934	3		
3	751026.0	Ösenschraube	1		
4	706035.0	Zugfeder	1		
5	653794.0 772170.0	Spannrolle, kpl. (175 A Φ) Spannrolle, kpl. (175 A Φ)	1	+	ab Nr. 51001897
6	236172.0	Sechskantmutter M 12 DIN 934	1	-	bis Nr. 51001896
7	235134.0	Federring 12 DIN 128	1		
8	772620.0	Bolzen	1		
9	235181.0	Sicherungsring J 47 DIN 472	1	-	bis Nr. 51001896
10	235911.0	Rillenkugellager 6204 Z DIN 625	1	-	bis Nr. 51001896
11	235155.0	Sicherungsring A 20 DIN 471	1	-	bis Nr. 51001896
12	772169.0	Spannrolle	1	-	bis Nr. 51001896
13	733347.0	Widerlager für Spannfeder	1		
14	237453.0	Sechskantschraube M 10 x 30 DIN 933-8.8	2		
	237592.0	Scheibe A 10,5 DIN 9021	2		
	236171.0	Sechskantmutter M 10 DIN 934	2		
	235133.0	Federring 10 DIN 128	2		
15	235418.0	Flachrundschrabe M 6 x 20 DIN 603	8		
	236180.0	Scheibe A 6,4 DIN 9021	8		
	235197.0	Sechskantmutter M 6 DIN 555	8		
	235131.0	Federring 6 DIN 128	8		
16	737035.0	Schutzvorrichtung	1		
18	237383.0	Sechskantschraube M 10 x 25 DIN 933-8.8	1		
19	235133.0	Federring 10 DIN 128	1		
20	236913.0	Scheibe 10,5 DIN 125	1		
21	733353.0	Verbindungshülse (65 lang)	1		
22	740921.0	Seilzug (3185 lang)	1		
23	237333.0	Sechskantschraube M 6 x 35 DIN 931-8.8	1		
	236169.0	Sechskantmutter M 6 DIN 934	1		
	235131.0	Federring 6 DIN 128	1		
24	733350.0	Widerlager für Seilzug	1		
25	710747.0	Klemmstück	1		
26	632171.0	Kunststoffbuchse	2		
27	733345.0	Lagerbolzen (120 lang)	1		
28	237442.0	Sechskantschraube M 8 x 25 DIN 933-8.8	2		
	236170.0	Sechskantmutter M 8 DIN 934	2		
	235132.0	Federring 8 DIN 128	2		
29	236942.0	Schmiernippel H 1, 6 x 1 DIN 71412	1		
30	733340.0	Spannrollenhalter mit Buchsen	1		
31	733335.0	Lagerbock	1		
32	236170.0	Sechskantmutter M 8 DIN 934	1		
33	235132.0	Federring 8 DIN 128	1		
34	733321.0	Halterung, oben	1		
35	236180.0	Scheibe A 6,4 DIN 9021	4		
36	733330.0	Riemenführung	1		
37	733326.0	Führungshalter	1		
38	733323.0	Riemenschutz	1		
39	235339.0	Flachrundschrabe M 6 x 15 DIN 603	1		
	235197.0	Sechskantmutter M 6 DIN 555	1		
	235131.0	Federring 6 DIN 128	1		
40	235133.0	Federring 10 DIN 128	2		
41	235201.0	Sechskantmutter M 10 DIN 555	2		



Dom Handlowy Henryki i Pawla Korbanków

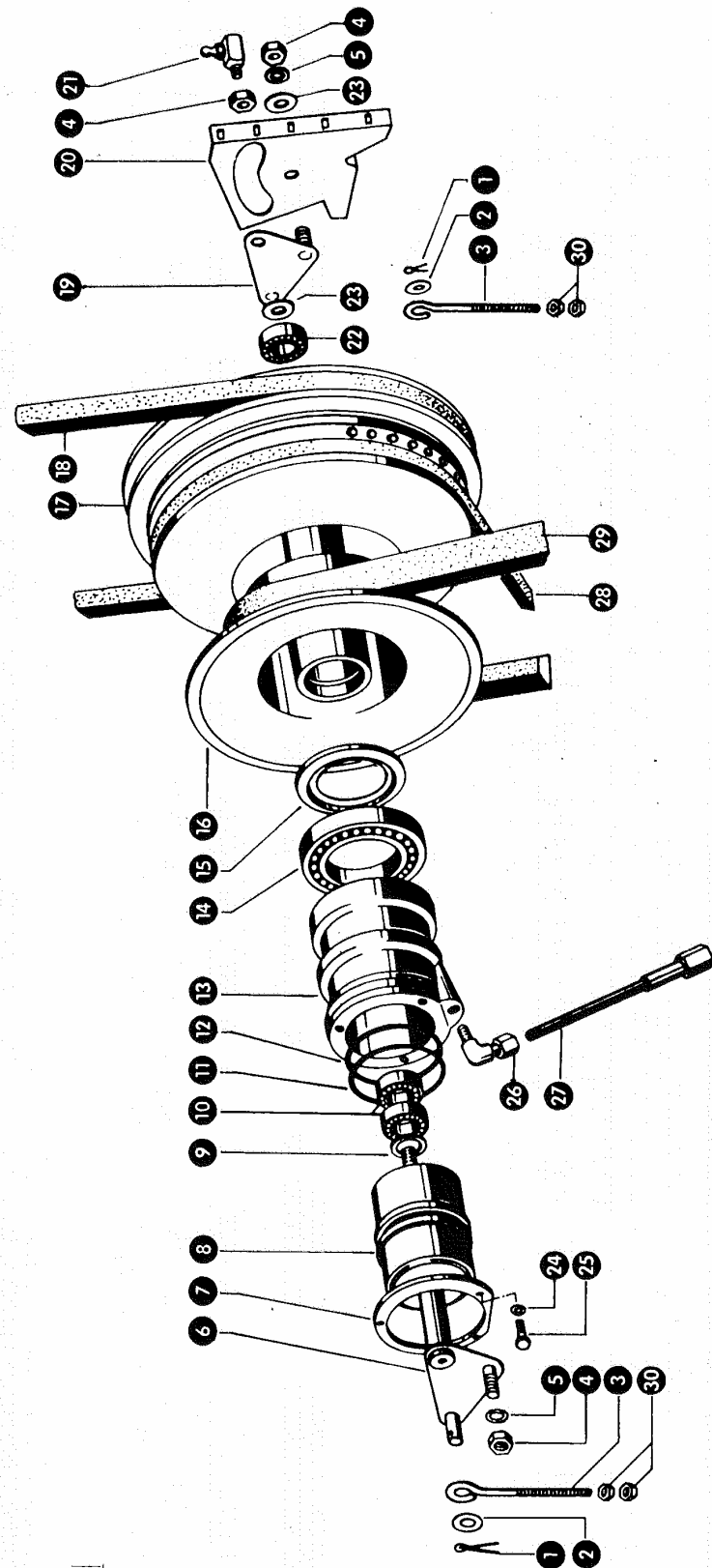
62-080 Tarnowo Podgórne, ul. Piaskowa 4

tel. (061) 8 146 274

fax (061) 8 146 333

www.korbanek.pl info@korbanek.pl sklep@korbanek.pl serwis@korbanek.pl

47



Gruppe: Fahrtrieb

zu Bildtafel 47

Bild Nr.	Ersatzteil Nr.	Bezeichnung	Stückz. pr. Gr.	Bemerkung
1	235090.0	Splint 4 x 30 DIN 94	2	
2	235127.0	Scheibe 17 DIN 125	2	
3	751026.0	Ösenschraube	2	
4	236173.0	Sechskantmutter M 16 DIN 934	3	
5	235135.0	Federring 16 DIN 128	3	
6	751230.0	Vorgelegewelle	1	
7	751198.0	Begrenzungsring	1	
8	751200.0	Kolbeninnenteil	1	
9	751207.0	Vorlegescheibe	1	
10	235896.0	Rillenkugellager 6005 DIN 625	2	
11	751003.0	O-Ring 89,2 x 5,7	1	
12	751004.0	O-Ring 94,2 x 5,7	1	
13	751206.1	Hohlkolben	1	
14	235940.0	Rillenkugellager 16016 DIN 625	1	
15	178265.0	Nilosring 16016 AV	1	
16	751211.0	Schiebescheibe	1	
17	751216.2	Fahrtriebsscheibe	1	
18	746507.0	Keilriemen	1	
19	751105.0	Spannblech, rechts	1	
20	740034.0	Halteblech für Vorgelege	1	
21	236944.0	Schmiernippel H 3, 6 x 1 DIN 71412	1	
22	235911.0	Rillenkugellager 6204 Z DIN 625	1	
23	235127.0	Scheibe 17 DIN 125	1	
24	235131.0	Federring 6 DIN 128	3	
25	237465.0	Sechskantschraube M 6 x 15 DIN 933-8.8	3	
26	751214.0	Winkeleinschraubverschraubung	1	
-	751221.0	Schneid- und Keilring d 8-LL (für 751214.0)	1	
-	751222.0	Überwurfmutter m 8-LL (für 751214.0)	1	
27	755035.0	Zuleitung für Hohlkolben	1	
28	501802.0	Keilriemen	1	
29	751112.0	Keilriemen	1	
30	235201.0	Sechskantmutter M 10 DIN 555	4	

zu Bildtafel 47



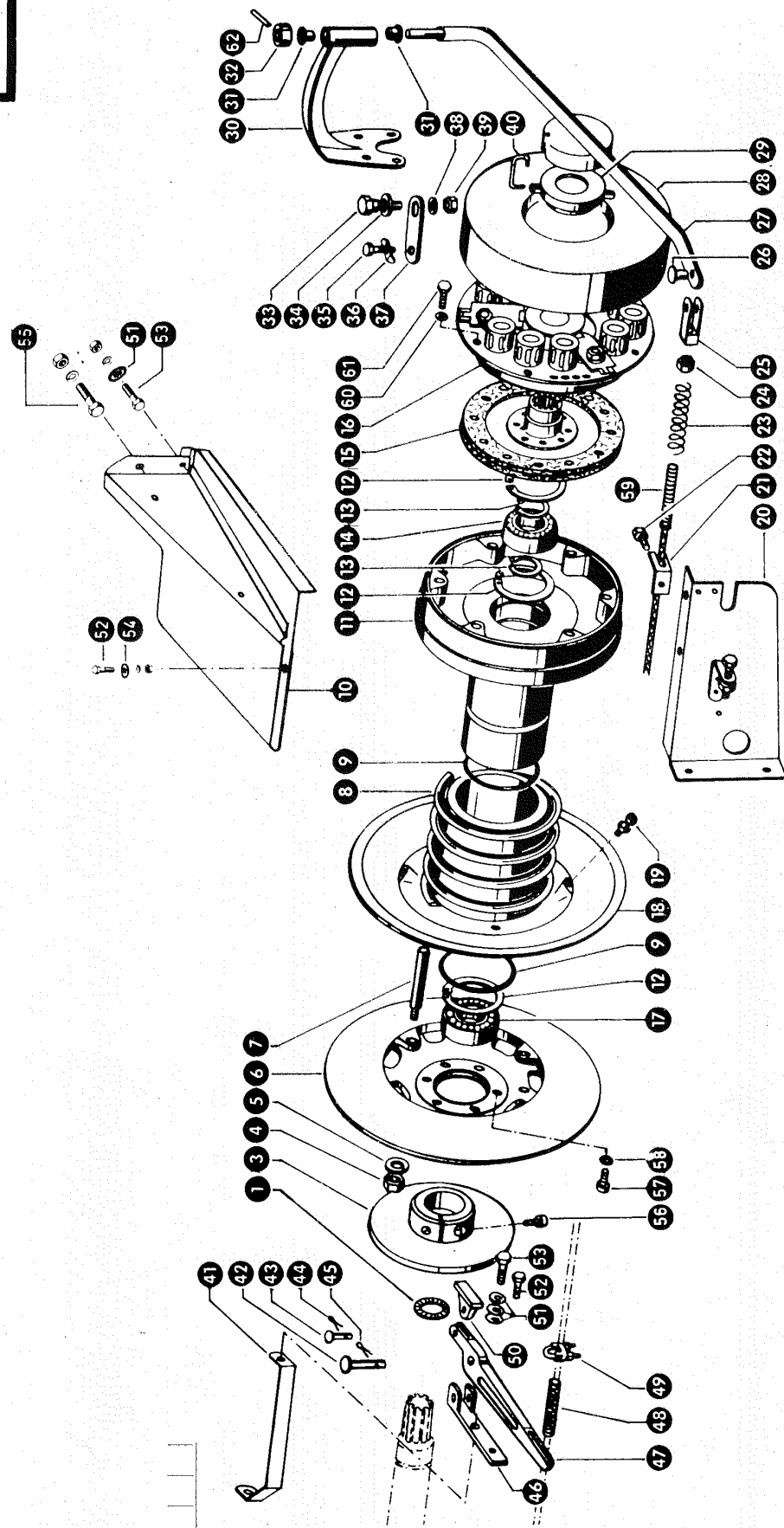
Dom Handlowy Henryki i Pawła Korbanków

62-080 Tarnowo Podgórne, ul. Piaskowa 4

tel. (061) 8 146 274

fax (061) 8 146 333

www.korbanek.pl info@korbanek.pl sklep@korbanek.pl serwis@korbanek.pl



Gruppe: Kupplung

zu Bildtafel 48

Bild Nr.	Ersatzteil Nr.	Bezeichnung	Stückz. pr. Gr.	Bemerkung
1	757229.0	Scheibe	1	
3	757223.0	Bremsscheibe	1	
4	236171.0	Sechskantmutter M 10 DIN 934	3	
5	235133.0	Federring 10 DIN 128	3	
6	751027.1	Regelscheibe	1	
7	751042.0	Mitnehmerbolzen	3	
8	751115.0	Druckfeder	5	
9	751041.0	Rundschnurring	2	
10	757255.0	Riemenschutz	1	
11	751017.1	Kupplungsträger	1	
12	235184.0	Sicherungsring J 62 DIN 472	3	
13	235163.0	Sicherungsring A 30 DIN 471	2	
14	235427.0	Rillenkugellager 6206 ZZ DIN 625	1	
15	507906.0	Mitnehmerscheibe	1	
16	751007.0	Kupplungsdruckplatte	1	
17	235830.0	Rillenkugellager 6206, 2 RS 1 DIN 625	1	
18	751028.1	Regelscheibe	1	
19	236942.0	Schmiernippel H 1, 6 x 1 DIN 71412	1	
20	751085.0	Führungsblech	1	
21	751068.0	Winkel	1	
22	237465.0	Sechskantschraube M 6 x 15 DIN 933-8.8	1	
	236169.0	Sechskantmutter M 6 DIN 934	1	
	235131.0	Federring 6 DIN 128	1	
23	500110.0	Druckfeder	1	
24	235201.0	Sechskantmutter M 10 DIN 555	1	
25	632127.0	Gabelstück	1	
26	632133.0	Bolzen	1	
27	751150.0	Ausrückhebel	1	
28	751038.0	Staubkappe	1	
29	751011.0	Graphitringausrücker	1	
30	751153.1	Lagerbock für Ausrückhebel	1	
31	008515.0	Kunststoffbuchse	2	
32	751154.0	Stellring	1	
33	751047.0	Bolzen	3	
34	236180.0	Scheibe A 6,4 DIN 9021	3	
35	237439.0	Sechskantschraube M 8 x 15 DIN 933-8.8	3	
36	751048.0	Sicherungsblech	3	
37	751069.1	Führungsblech für Staubkappen	3	
38	235131.0	Federring 6 DIN 128	3	
39	235197.0	Sechskantmutter M 6 DIN 555	3	
40	751113.0	Formfeder	2	
41	751242.0	Strebe	1	
42	757228.0	Bolzen	1	
43	757227.0	Bolzen	1	
44	093035.0	Splint 0,8 x 10 DIN 94	1	
45	237811.0	Splint 1,5 x 10 DIN 94	1	
46	757222.0	Halter	1	
47	757224.0	Hebel	1	
48	105275.0	Druckfeder	2	
49	509212.0	Klemme	1	
50	757225.0	Auflagebock	1	
	757226.0	Bremsbelag	1	
51	236912.0	Scheibe 8,4 DIN 125	3	
52	237465.0	Sechskantschraube M 6 x 15 DIN 933-8.8	2	
	236169.0	Sechskantmutter M 6 DIN 934	2	
	235131.0	Federring 6 DIN 128	2	
53	236200.0	Sechskantschraube M 8 x 20 DIN 933-8.8	1	
	236170.0	Sechskantmutter M 8 DIN 934	1	
	235132.0	Federring 8 DIN 128	1	
54	236911.0	Scheibe 6,4 DIN 125	1	
55	236056.0	Sechskantschraube M 12 x 25 DIN 933-8.8	1	
	236172.0	Sechskantmutter M 12 DIN 934	1	
	235134.0	Federring 6 DIN 128	1	
56	237706.0	Zylinderschraube M 5 x 25 DIN 6912-8.8	1	
57	236984.0	Zylinderschraube M 10 x 25 DIN 912-8.8	6	
58	235133.0	Federring 10 DIN 128	6	
59	740911.0	Seilzug (2820 lang)	1	
60	235132.0	Federring 8 DIN 128	6	
61	236200.0	Sechskantschraube M 8 x 20 DIN 933-8.8	6	
62	237606.0	Spannhülse 5 x 30 DIN 1481	1	

zu Bildtafel 48



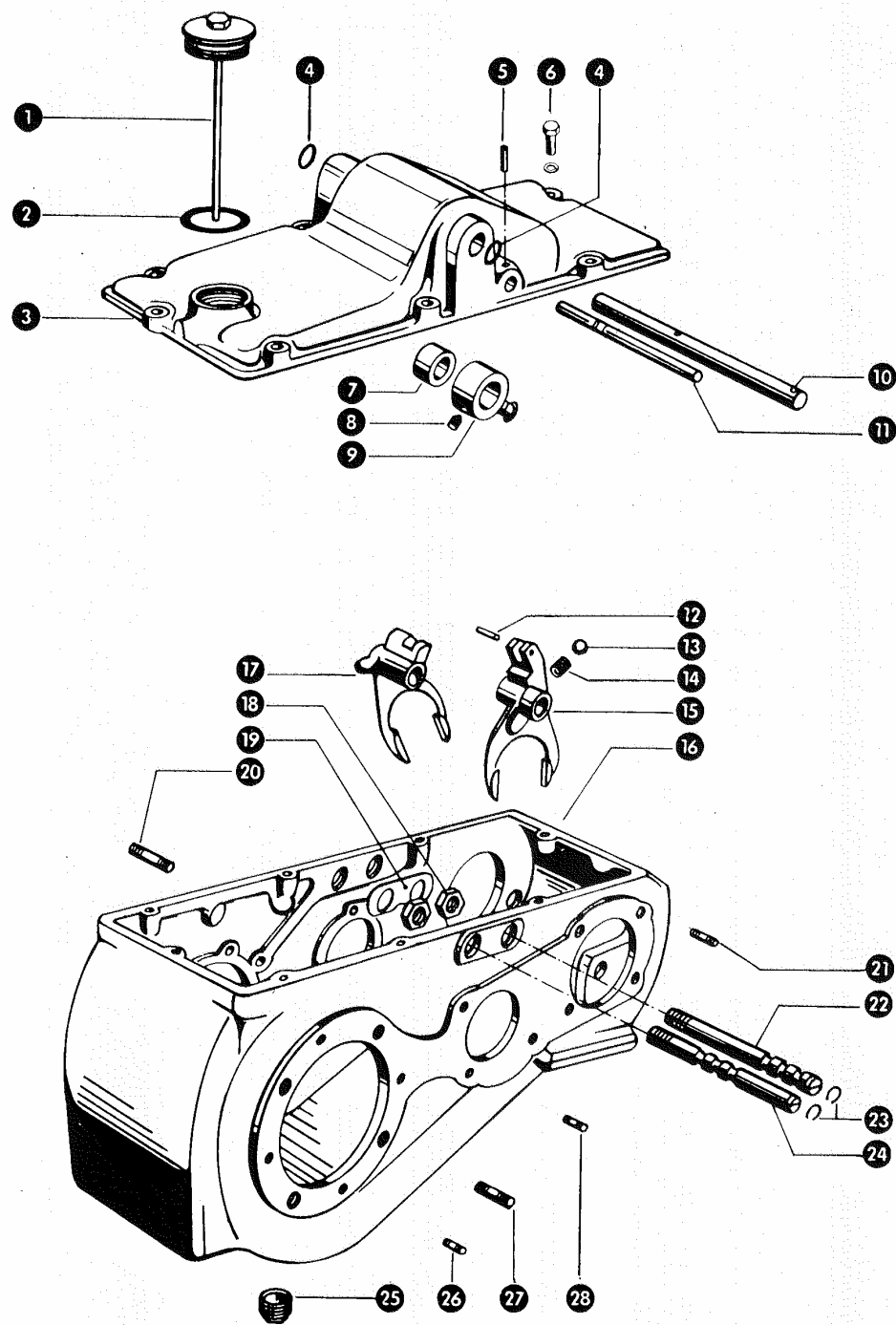
Dom Handlowy Henryki i Pawla Korbanków

62-080 Tarnowo Podgórze, ul. Piaskowa 4

tel. (061) 8 146 274

fax (061) 8 146 333

www.korbanek.pl info@korbanek.pl sklep@korbanek.pl serwis@korbanek.pl



Gruppe: Schaltgetriebe

zu Bildtafel 49

Bild Nr.	Ersatzteil Nr.	Bezeichnung	Stückz. pr. Gr.	Bemerkung
—	751250.0	Schaltgetriebe, kpl.	1	
1	179648.0	Ölmeßstab (2314 209 001)	1	
2	235790.0	Dichtung C 42 x 49 DIN 7603	1	
3	179704.0	Gehäusedeckel (2314 307 111)	1	
4	179757.0	O-Ring 20 x 3	2	
5	244000.0	Paßkerbstift 5 x 30 DIN 1472	1	
6	237442.0	Sechskantschraube M 8 x 25 DIN 933-8.8	8	
7	179692.0	Abstandrohr (2314 306 020)	1	
8	179726.0	Gewindestift M 10 x 1	1	
9	179689.0	Schaltfinger (2314 306 015)	1	
10	179696.0	Schaltwelle (2314 306 213)	1	
11	179688.0	Sperrbolzen (2314 306 014)	1	
12	244002.0	Spannhülse 4 x 32 DIN 1481	1	
13	244007.0	Kugel 10 ϕ DIN 5401	2	
14	179626.0	Druckfeder (1203 313 004)	2	
15	179695.0	Schaltgabel, 2. u. 3. Gang (2114 306 037)	1	
16	179650.0	Getriebegehäuse (2314 301 012)	1	
17	179694.0	Schaltgabel, 1. u. Rückwärtsg. (2314 306 109)	1	
18	244016.0	Sechskantmutter M 20 x 1,5 DIN 936	2	
19	179690.0	Sicherungsblech (2314 306 016)	1	
20	244015.0	Stiftschraube M 12 x 50 DIN 939-8.8	4	
21	244010.0	Stiftschraube M 8 x 22 DIN 939-8.8	1	
22	179794.0	Schaltstange, 2. u. 3. Gang (2314 306 103)	1	
23	179756.0	Rundschnurring 17 x 1,5	2	
24	179693.0	Schaltstange, 1. u. Rückwärtsg. (2314 306 101)	1	
25	179751.0	Magnet-Verschußschraube M 24 x 1,5	1	
26	179778.0	Stiftschraube M 8 x 15 DIN 939-8.8	8	
27	244013.0	Stiftschraube M 12 x 35 DIN 939-8.8	4	
28	244009.0	Stiftschraube M 8 x 20 DIN 939-8.8	14	



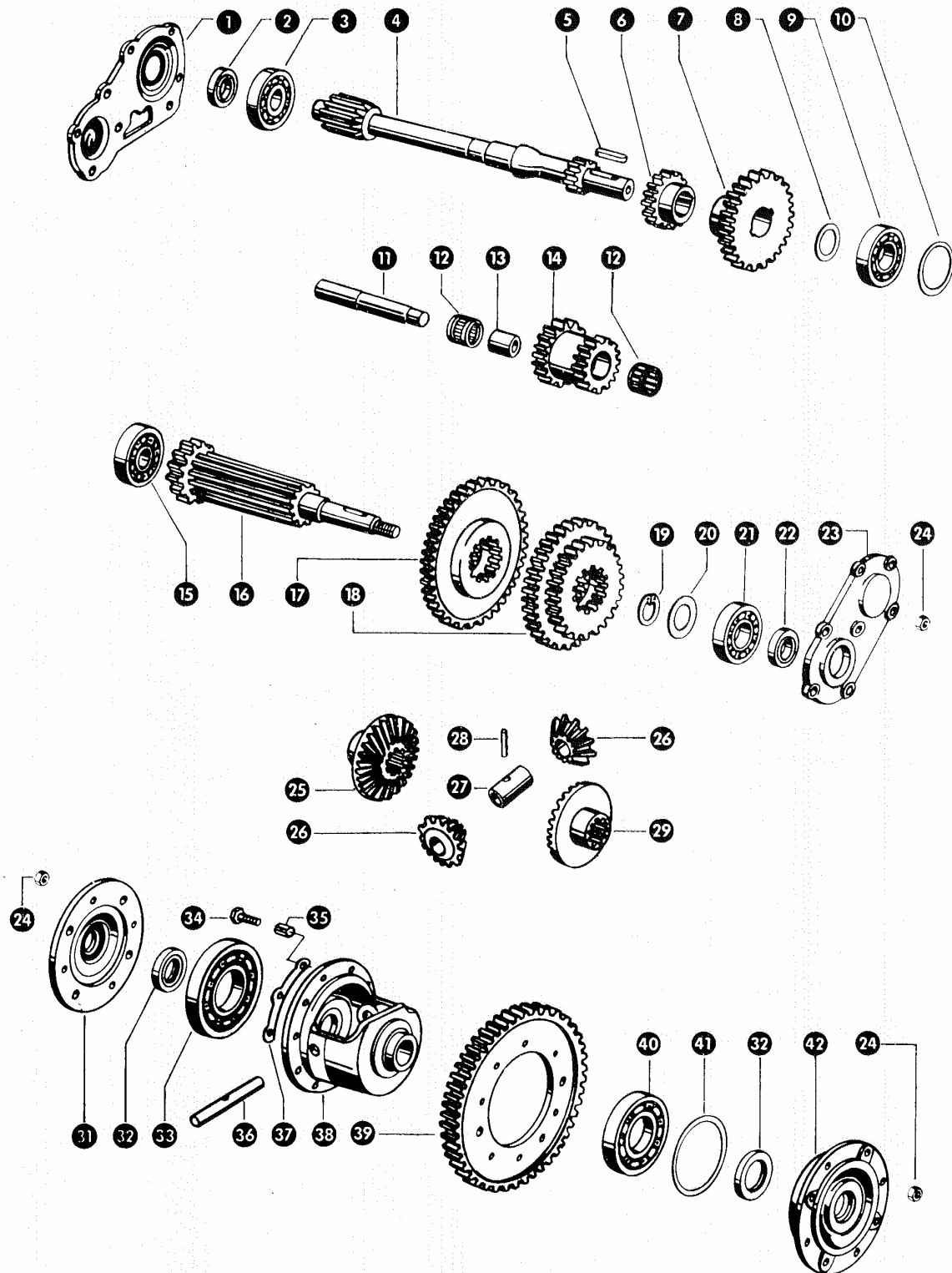
Dom Handlowy Henryki i Pawla Korbanków

62-080 Tarnowo Podgórne, ul. Piaskowa 4

tel. (061) 8 146 274

fax (061) 8 146 333

www.korbanek.pl info@korbanek.pl sklep@korbanek.pl serwis@korbanek.pl



Gruppe: Schaltgetriebe

zu Bildtafel 50

Bild Nr.	Ersatzteil Nr.	Bezeichnung	Stückz. pr. Gr.	Bemerkung
—	751250.0	Schaltgetriebe kpl.	1	
1	179795.0	Deckel, rechts (2314 307 029)	1	
2	179755.0	Radialdichtring 35 x 50 x 10 DIN 6503	1	
3	235916.0	Rillenkugellager 6207 DIN 625	1	
4	179660.0	Antriebswelle (2314 302 023)	1	
5	235753.0	Paßfeder A 8 x 7 x 56 DIN 6885	1	
6	179663.0	Stirnrad, Z = 20 (2314 302 202)	1	
7	179667.0	Stirnrad, Z = 34 (2314 302 117)	1	
8	179655.0	Scheibe (2314 302 004)	1	
9	235928.0	Rillenkugellager 6306 DIN 625	1	
10	176844.0	Ausgleichscheibe	versch.	
11	179682.0	Rücklaufbolzen (2314 305 002)	1	
12	179761.0	Nadelkäfig (0635 300 065)	2	
13	179683.0	Abstandbuchse (2314 305 003)	1	
14	179685.0	Rücklaufdoppelrad Z = 17/19 (2314 305 201)	1	
15	235928.0	Rillenkugellager 6306 DIN 625	1	
16	179647.0	Vorgelegewelle (2314 203 005)	1	
17	179679.0	Schieberad Z = 51 (2314 303 108)	1	
18	179680.0	Schieberad Z = 28/43 (2314 303 117)	1	
19	238106.0	Sicherungsring A 40 x 2	1	
20	179676.0	Ausgleichscheibe (2314 303 018)	1	
21	235914.0	Rillenkugellager 6206 DIN 625	1	
22	235708.0	Radialdichtung 25 x 45 x 10 DIN 6503	1	
23	179705.0	Deckel, links (2314 307 117)	1	
24	236170.0	Sechskantmutter M 8 DIN 934	23	
25	179631.0	Achskegelrad Z = 17 (2010 309 004)	1	
26	179630.0	Ausgleichkegelrad Z = 12 (2001 309 104)	2	
27	179717.0	Zwischenrohr (2314 309 104)	1	
28	235646.0	Spannhülse 5 x 24 DIN 1481	1	
29	179708.0	Achskegelrad Z = 17 (2314 309 002)	1	
31	179718.0	Lagerdeckel, rechts (2314 309 118)	1	
32	235724.0	Radialdichtring 35 x 62 x 12	2	
33	235924.0	Rillenkugellager 6212 DIN 625	1	
34	236200.0	Sechskantschraube M 8 x 20 DIN 933-8.8	10	
35	244003.0	Spannhülse 12 x 18 DIN 1481	2	
36	179716.0	Bolzen (2314 309 103)	1	
37	179798.0	Sicherungsblech (0730 749 036)	4	
38	179707.0	Ausgleichgehäuse (2314 309 001)	1	
39	179714.0	Stirnrad Z = 61 (2314 309 034)	1	
40	235904.0	Rillenkugellager 6011 DIN 625	1	
41	179799.0	Ausgleichscheibe (0730 000 367)	versch.	
42	179715.0	Lagerdeckel, links (2314 309 035)	1	



Dom Handlowy Henryki i Pawła Korbanków

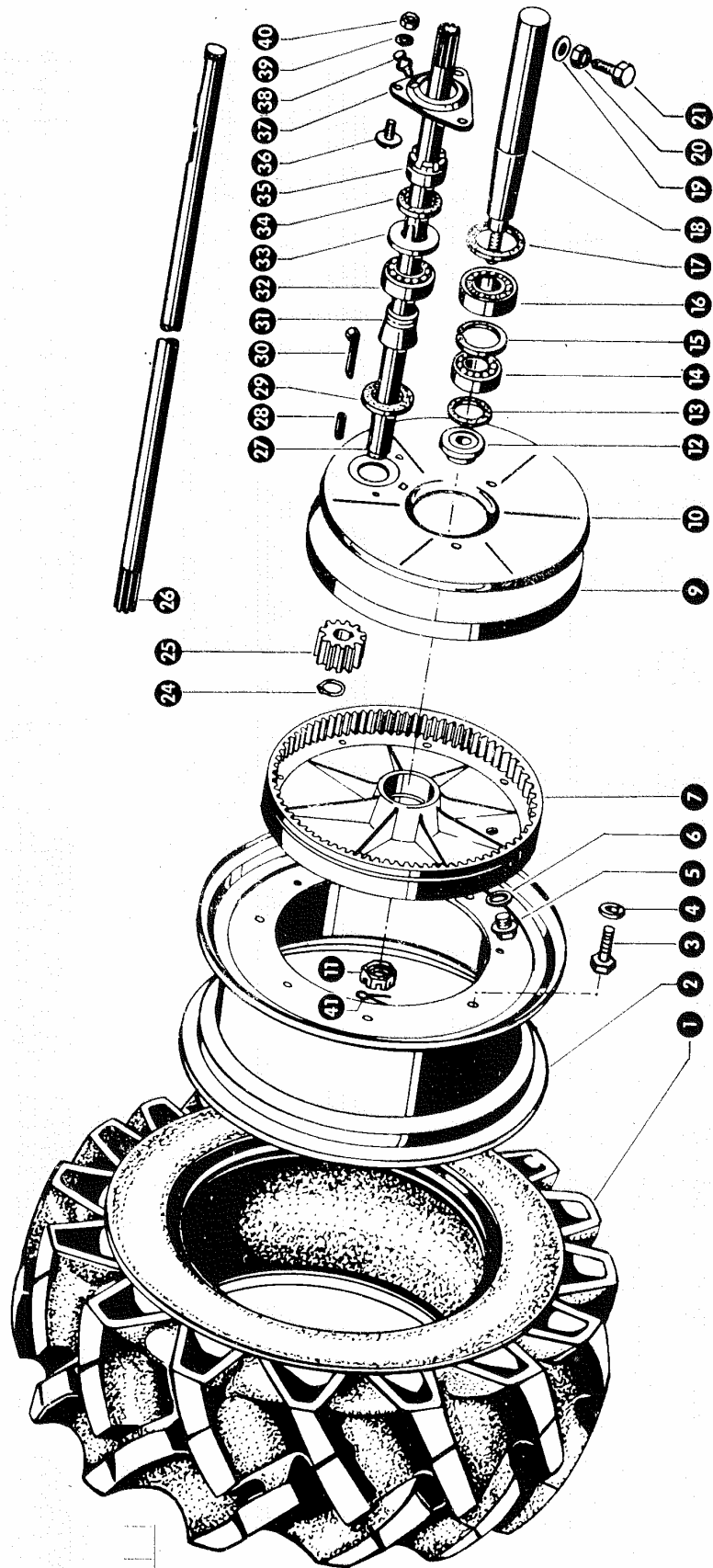
62-080 Tarnowo Podgórne, ul. Piaskowa 4

tel. (061) 8 146 274

fax (061) 8 146 333

www.korbane.pl info@korbane.pl sklep@korbane.pl serwis@korbane.pl

51



Gruppe: Triebrad mit Antrieb

zu Bildtafel 51

Bild Nr.	Ersatzteil Nr.	Bezeichnung	Stückz. pr. Gr.	Bemerkung
1	752203.0	Reifen mit Schlauch 11,2/10-28 AS 6 PR	2	
	752207.0	Reifen mit Schlauch 12,4/11-28 AS 6 PR	2	Sonderwunsch
—	752202.0	Schlauch für Reifen 11,2/10-28 AS	2	
—	752209.0	Schlauch für Reifen 12,4/11-28 AS	2	Sonderwunsch
2	752206.0	Felge (für Reifen 11,2/10-28 AS)	2	
	752208.0	Felge (für Reifen 12,4/11-28 AS)	2	Sonderwunsch
3	236056.0	Sechskantschraube M 12 x 25 DIN 933-8.8	16	
4	236445.0	Federring C 12,5 DIN 74361	16	
5	766568.0	Verschlußschraube AM 22 x 1,5 DIN 7604	2	
6	633032.0	Dichtring A 22 x 27 DIN 7603	2	
7	752022.1	Radnabe mit Zahnkranz	2	
9	752136.0	Bandage	2	
10	757478.0	Abdichtblech	2	
11	236174.0	Kronenmutter M 24 x 1,5 DIN 935	2	
12	752026.0	Abdichtscheibe	2	
13	177309.0	Filzstreifen 5 x 7, 1,4 m lang	2	
14	235928.0	Rillenkugellager 6306 DIN 625	2	
15	235186.0	Sicherungsring J 72 DIN 472	2	
16	235922.0	Rillenkugellager 6210 DIN 625	2	
17	752226.0	Filzring	2	
18	752053.0	Steckachse (390 lang)	2	
19	235135.0	Federring 16 DIN 128	2	
20	236173.0	Sechskantmutter M 16 DIN 934	2	
21	237430.0	Sechskantschraube M 16 x 55 Spezial	2	
24	235840.0	Sicherungsring A 35 x 1,5 V DIN 471	2	
25	752057.0	Ritzel, 10 Z	2	
26	752323.0	Seitenwelle, links (35 ϕ , 973,5 lang)	1	
27	742611.0	Seitenwelle, rechts (35 ϕ , 486,5 lang)	1	
28	752215.0	Paßfeder	2	
29	501104.0	Filzring	2	
30	007615.0	Nasenkeil	2	
31	237721.0	Spannhülse H 208 DIN 5415	2	
32	235954.0	Pendelkugellager 1208 K DIN 630	2	
33	752138.0	Sicherungsring	2	
34	177309.0	Filzstreifen 5 x 7, 1,4 m lang	2	
35	752212.0	Mutter für Spannhülse	2	
36	522178.0	Flachrundschrabe M 10 x 30 DIN 603	2	
	237874.0	Sechskantschraube M 10 x 35 DIN 933-8.8	4	
37	752024.0	Lagerdeckel	2	
38	236942.0	Schmiernippel H 1, 6 x 1 DIN 71412	2	
39	235133.0	Federring 10 DIN 128	6	
40	235201.0	Sechskantmutter M 10 DIN 555	6	
41	237946.0	Splint 5 x 55 DIN 94	2	

zu Bildtafel 51



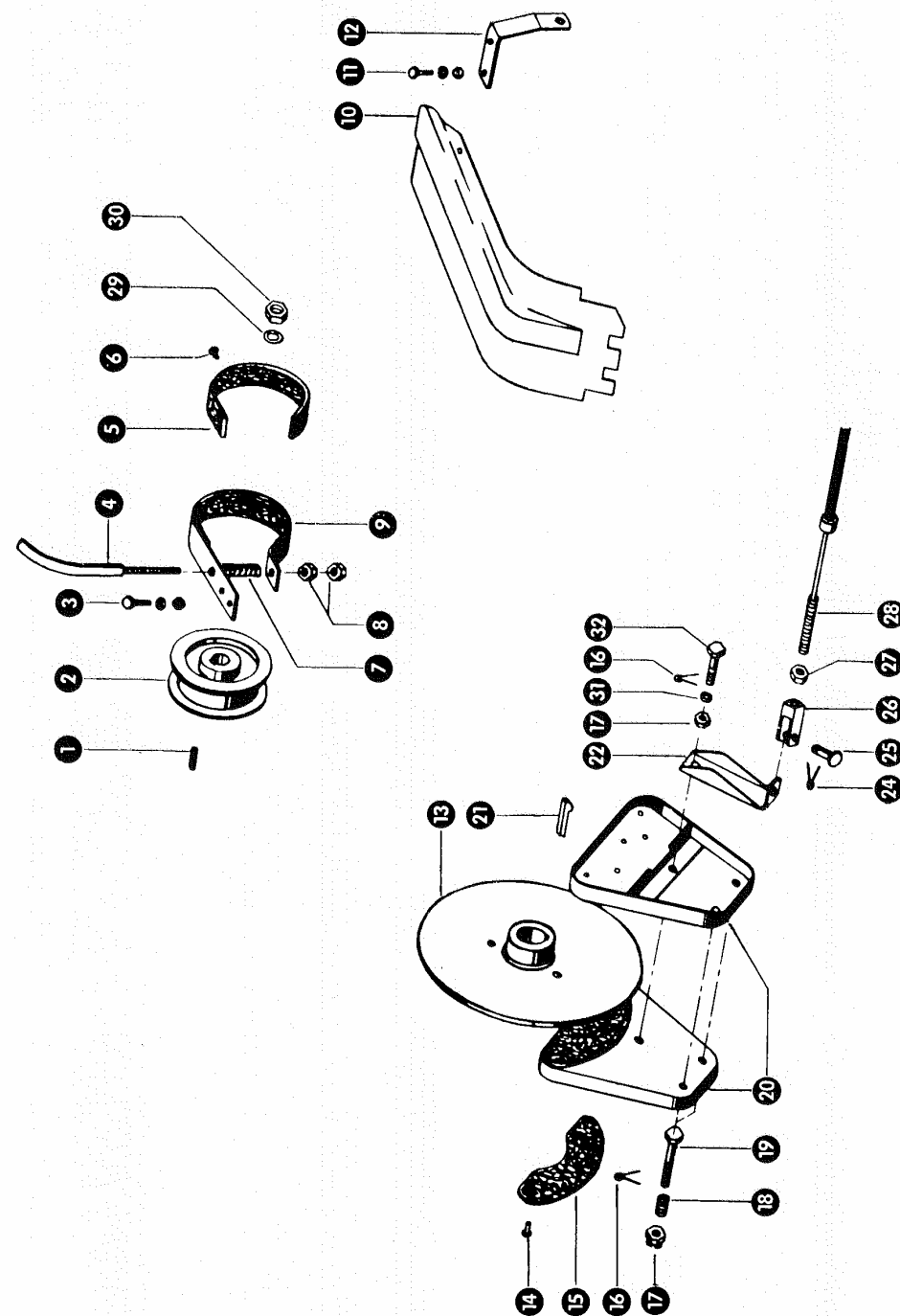
Dom Handlowy Henryki i Pawla Korbanków

62-080 Tarnowo Podgórne, ul. Piaskowa 4

tel. (061) 8 146 274

fax (061) 8 146 333

www.korbanek.pl info@korbanek.pl sklep@korbanek.pl serwis@korbanek.pl



Gruppe: Bremse

zu Bildtafel 52

Bild Nr.	Ersatzteil Nr.	Bezeichnung	Stückz. pr. Gr.	Bemerkung
1	761525.0	Paßfeder	1	
2	751021.0	Bremstrommel	1	
3	238094.0	Sechskantschraube M 6 x 25 DIN 933-8.8	2	
	236169.0	Sechskantmutter M 6 DIN 934	2	
	235131.0	Federring 6 DIN 128	2	
4	740913.0	Seilzug (Handbremse) (2550 lang)	1	
5	752094.0	Bremsbelag	1	
6	235765.0	Niet A 4 x 13 AL DIN 7338	6	
7	500110.0	Druckfeder	1	
8	236171.0	Sechskantmutter M 10 DIN 934	2	
9	752100.0	Bremsband	1	
10	752162.0	Abdeckblech für rechte Fußbremse	1	
11	237465.0	Sechskantschraube M 6 x 15 DIN 933-8.8	2	
	236169.0	Sechskantmutter M 6 DIN 934	2	
	235131.0	Federring 6 DIN 128	2	
12	752166.0	Befestigungswinkel	1	
13	752090.0	Bremsscheibe (250 A ϕ)	2	
14	235777.0	Niet C 5 x 10 Cu DIN 7338	20	
15	713047.0	Bremsbelag	4	
16	236152.0	Splint 3 x 25 DIN 94	6	
17	236653.0	Kronenmutter M 12 DIN 935	6	
18	000017.0	Druckfeder	4	
19	752222.0	Sechskantschraube M 12 x 60 Spezial	4	
20	713012.1	Bremsbacke	4	
21	007615.0	Nasenkeil	2	
22	752143.1	Bremshebel	2	
24	235088.0	Splint 4 x 20 DIN 94	2	
25	632133.0	Bolzen	2	
26	632127.0	Gabelstück	2	
27	235201.0	Sechskantmutter M 10 DIN 555	2	
28	740912.0	Seilzug (Fußbremse) (2740 lang)	2	
29	235135.0	Federring 16 DIN 128	1	
30	237519.0	Sechskantmutter M 16 x 1,5 DIN 934	1	
31	235124.0	Scheibe 13 DIN 125	2	
32	752223.0	Sechskantschraube M 12 x 70 Spezial	2	

zu Bildtafel 52



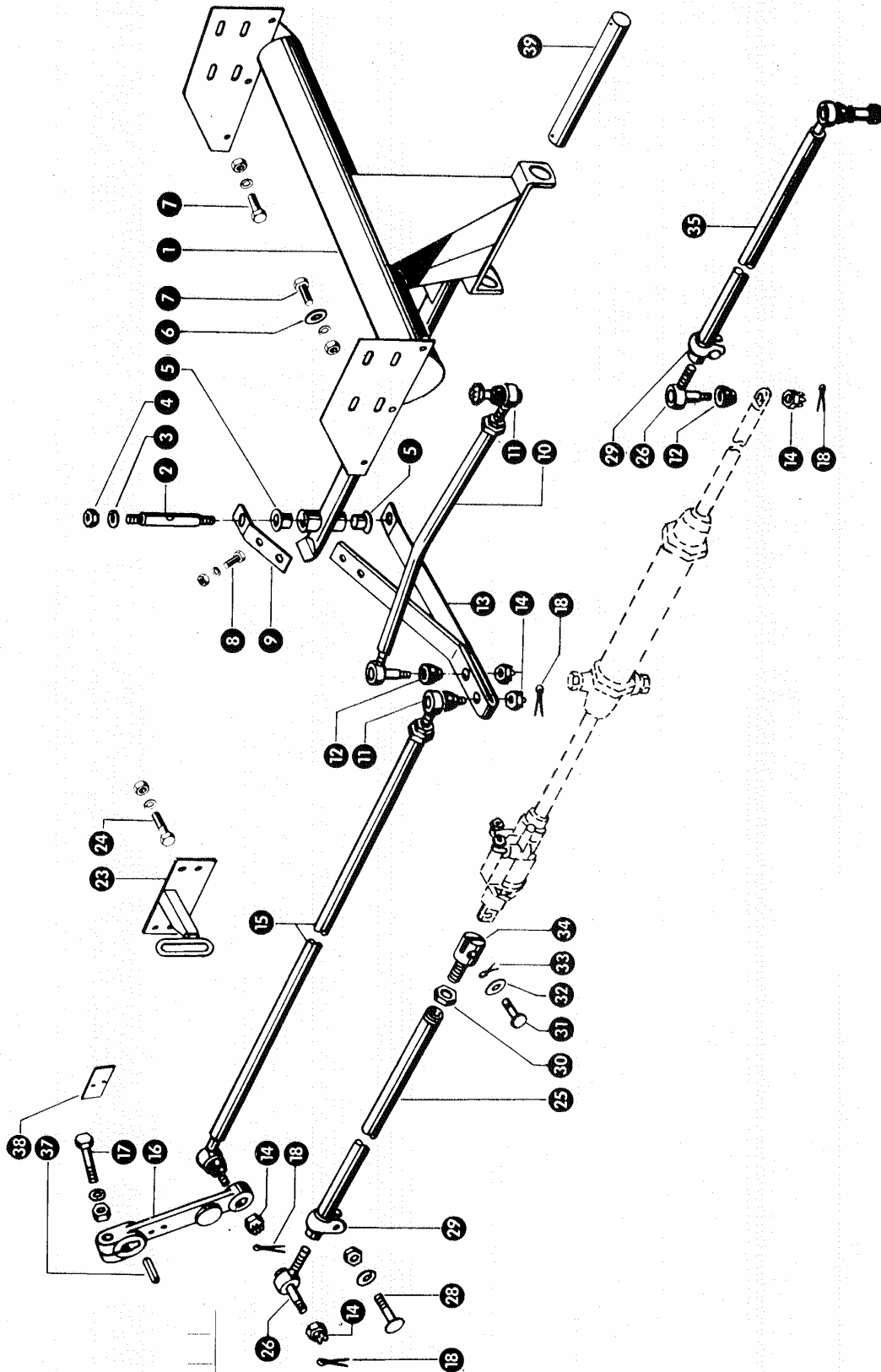
Dom Handlowy Henryki i Pawła Korbanków

62-080 Tarnowo Podgórze, ul. Piaskowa 4

tel. (061) 8 146 274

fax (061) 8 146 333

www.korbanek.pl info@korbanek.pl sklep@korbanek.pl serwis@korbanek.pl



Gruppe Lenkkraftübertragung

zu Bildtafel 53

Bild Nr.	Ersatzteil Nr.	Bezeichnung	Stückz. pr. Gr.	Bemerkung
1	754008.1	Lenkachsaufhängung	1	
2	754037.0	Bolzen für Lenkzwischenhebel (153 lang)	1	
3	235135.0	Federring 16 DIN 128	2	
4	236173.0	Sechskantmutter M 16 DIN 934	2	
5	631180.0	Kunststoffbuchse	2	
6	237816.0	Scheibe A 8,4 DIN 9021	8	
7	236200.0	Sechskantschraube M 8 x 20 DIN 933-8.8	14	
	236170.0	Sechskantmutter M 8 DIN 934	14	
	235132.0	Federring 8 DIN 128	14	
8	237383.0	Sechskantschraube M 10 x 25 DIN 933-8.8	2	ab Nr. 51002004
	237874.0	Sechskantschraube M 10 x 35 DIN 933-8.8	1	bis Nr. 51002003
	236171.0	Sechskantmutter M 10 DIN 934	2 (1)	
	235133.0	Federring 10 DIN 128	2 (1)	
9	741233.0	Flacheisen für Lenkzwischenhebel	1	ab Nr. 51002004
	754074.0	Flacheisen für Lenkzwischenhebel	1	bis Nr. 51002003
10	741226.1	Lenkschubstange, kurz	1	
11	631124.0	Kugelpfopf (M 22 x 1,5)	2	
12	631184.0	Abdichtkappe (Gummi)	4 (5)	
13	741230.0	Lenkzwischenhebel	1	ab Nr. 51002004
	754077.0	Lenkzwischenhebel	1	bis Nr. 51002003
14	631135.0	Kronenmutter M 14 x 1,5 DIN 937	4 (5)	
15	741225.1	Lenkschubstange, lang	1	f. Masch. ohne Servo-Lenkung
16	763024.1	Lenkhebel	1	
17	235590.0	Sechskantschraube M 16 x 70 DIN 931-8.8	1	
	236173.0	Sechskantmutter M 16 DIN 934	1	
	235135.0	Federring 16 DIN 128	1	
18	235084.0	Splint 3 x 30 DIN 94	4 (5)	f. Masch. ohne Servo-Lenkung
23	741215.0	Führung für Lenkschubstange	1	f. Masch. ohne Servo-Lenkung
24	237383.0	Sechskantschraube M 10 x 25 DIN 933-8.8	4	f. Masch. ohne Servo-Lenkung
	236171.0	Sechskantmutter M 10 DIN 934	4	f. Masch. ohne Servo-Lenkung
	235133.0	Federring 10 DIN 128	4	f. Masch. ohne Servo-Lenkung
25	744605.0	Lenkschubstange kpl.	1	f. Masch. mit Servo-Lenkung
26	633584.0	Kugelpfopf (M 28 x 1,5)	2	f. Masch. mit Servo-Lenkung
28	235396.0	Flachrundschraube M 12 x 60 DIN 603	2	f. Masch. mit Servo-Lenkung
	235875.0	Sechskantmutter M 12 DIN 555	2	f. Masch. mit Servo-Lenkung
	235134.0	Federring 12 DIN 128	2	f. Masch. mit Servo-Lenkung
29	610529.0	Klemmstück	2	f. Masch. mit Servo-Lenkung
30	633587.0	Sechskantmutter M 28 x 1,5	1	f. Masch. mit Servo-Lenkung
31	633569.0	Bolzen	1	f. Masch. mit Servo-Lenkung
32	235127.0	Scheibe 17 DIN 125	1	f. Masch. mit Servo-Lenkung
33	235090.0	Splint 4 x 30 DIN 94	1	f. Masch. mit Servo-Lenkung
34	633548.0	Gabelstück	1	f. Masch. mit Servo-Lenkung
35	755422.0	Schubstange kpl.	1	f. Masch. mit Servo-Lenkung
37	763025.0	Paßfeder	1	
38	741227.0	Ansschlag	1	f. Masch. ohne Servo-Lenkung
39	631110.0	Bolzen f. Lenkachsaufhängung (35 Ø, 292 lg.)	1	

zu Bildtafel 53



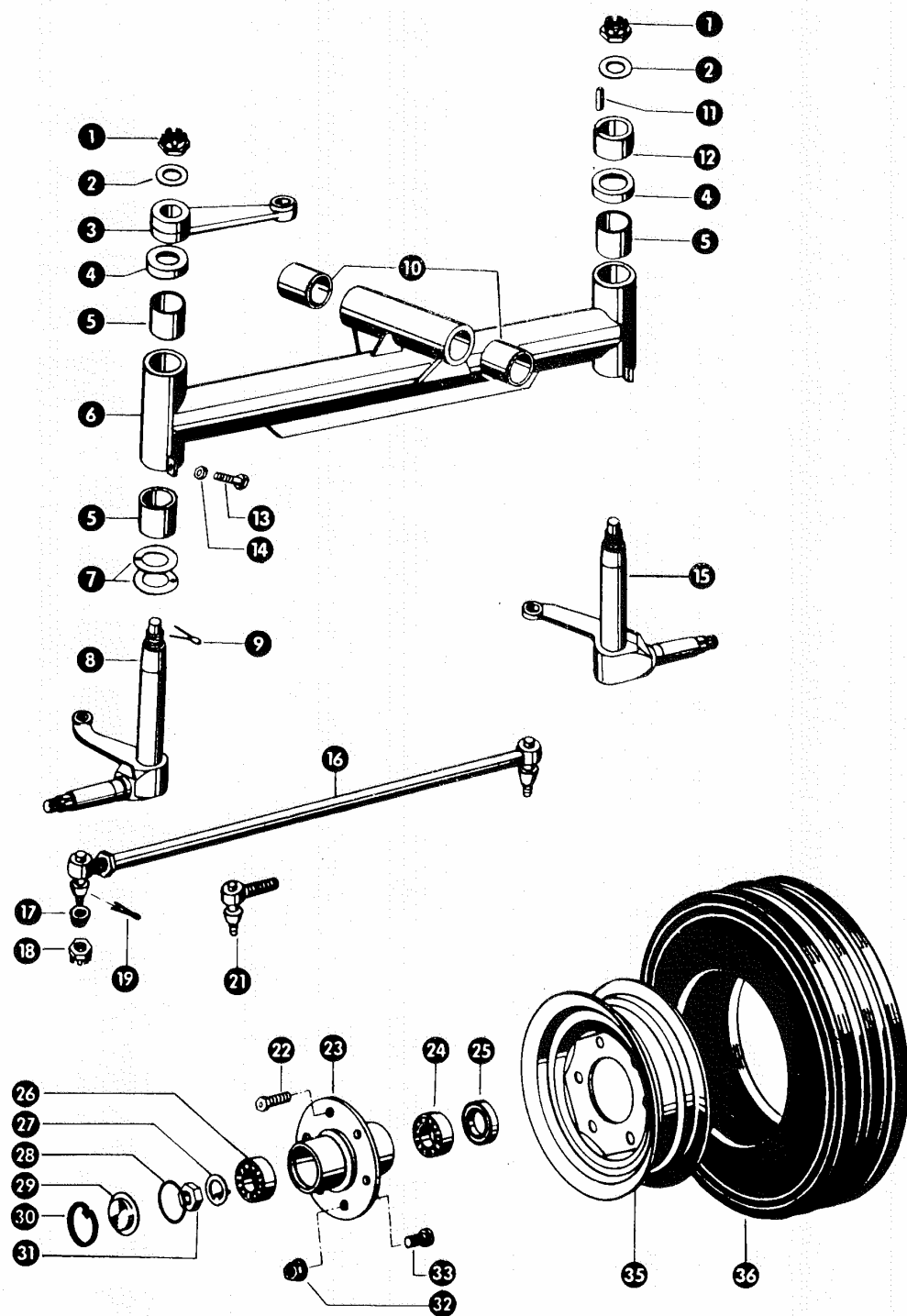
Dom Handlowy Henryki i Pawła Korbanków

62-080 Tarnowo Podgórze, ul. Piaskowa 4

tel. (061) 8 146 274

fax (061) 8 146 333

www.korbanek.pl info@korbanek.pl sklep@korbanek.pl serwis@korbanek.pl



Gruppe: Lenkachse

zu Bildtafel 54

Bild Nr.	Ersatzteil Nr.	Bezeichnung	Stückz. pr. Gr.	Bemerkung
1	754140.0	Kronenmutter	2	
2	754139.0	Scheibe mit Fase	2	
3	754087.0	Lenkhebel	1	
4	754086.0	Schutzkappe	2	
5	754084.0	Buchse	4	
6	754090.0	Achskörper	1	
7	754085.0	Lauftring	4	
8	754081.0	Lenkschenkel, links	1	
9	237028.0	Splint 5 x 45 DIN 94	2	
10	754083.0	Buchse	2	
11	754133.0	Paßfeder	1	
12	754088.0	Verschlüßring	1	
13	237456.0	Sechskantschraube M 10 x 45 DIN 933-8.8	2	
14	236171.0	Sechskantmutter M 10 DIN 934	2	
15	754082.0	Lenkschenkel, rechts	1	
16	754154.0	Spurstange	1	
17	631184.0	Abdichtkappe	2	
18	631135.0	Kronenmutter M 14 x 1,5 DIN 937	2	
19	235084.0	Splint 3 x 30 DIN 94	2	
21	631124.0	Kugelpfopf (M 22 x 1,5)	1	
22	655071.0	Radbolzen	10	— ab Nr. 51001502
23	712055.0	Radnabe (mit Gewindelöchern)	2	— ab Nr. 51001502
	754094.0	Radnabe (mit Durchgangslöchern)	2	— bis Nr. 51001501
24	235916.0	Rillenkugellager 6207 DIN 625)	2	
25	754099.0	Radialdichtring	2	
26	235927.0	Rillenkugellager 6305 DIN 625	2	
27	754096.0	Sicherungsblech	2	
28	754097.0	Rundschnurring	2	
29	754098.0	Deckel	2	
30	754089.0	Sprengring	2	
31	235606.0	Sechskantmutter M 24 x 2 DIN 934	2	
32	754130.0	Kugelbundmutter	10	— bis Nr. 51001501
33	754095.0	Radbolzen	10	— bis Nr. 51001501
	754027.0	Felge (für Reifen 7,00 - 12 AM)	2	
	754151.0	Felge (mit Reifen 8,50 - 12 AM)	2	Sonderwunsch
36	754028.0	Reifen mit Schlauch 7,00 - 12 AM 4 PR	2	
	754155.0	Reifen mit Schlauch 8,50 - 12 AM 4 PR	2	Sonderwunsch
	754026.0	Schlauch für Reifen 7,00 - 12 AM	2	
	631159.0	Schlauch für Reifen 8,50 - 12 AM	2	Sonderwunsch

zu Bildtafel 54



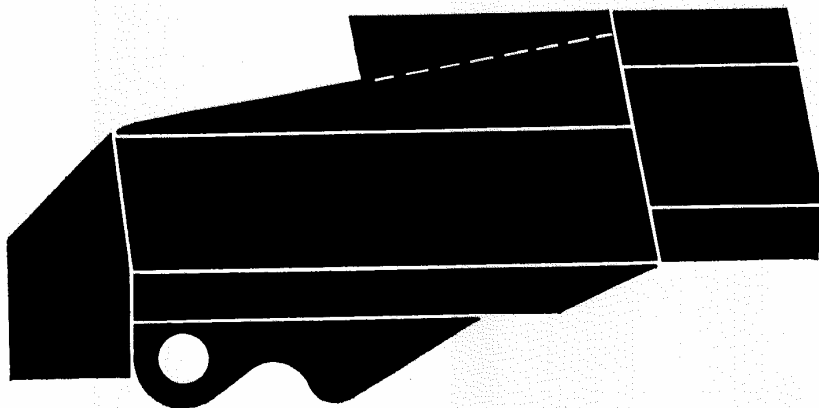
Dom Handlowy Henryki i Pawła Korbanków

62-080 Tarnowo Podgórze, ul. Piaskowa 4

tel. (061) 8 146 274

fax (061) 8 146 333

www.korbanek.pl info@korbanek.pl sklep@korbanek.pl serwis@korbanek.pl



55 – 59 Verschalung
60 – 62 Schutzvorrichtungen
63 – 64 Motorkühlung

55 – 59 Plåt detaljer
60 – 62 Skyddsanordningar
63 – 64 Motorkyling

55 – 59 Frame
60 – 62 Safety Guards
63 – 64 Top section of radiator

55 – 59 Chassis
60 – 62 Bescherminrichtungen
63 – 64 Motorkoeling

55 – 59 Eléments de la caisse
60 – 62 Dispositifs de sécurité
63 – 64 Conduit d'air de refroidissement

55 – 59 Parti dell'intelaiatura
60 – 62 Apparatoie
63 – 64 Filtro

55 – 59 Chassis
60 – 62 Afskærmninger
63 – 64 Motorkøling

55 – 59 Bastidor
60 – 62 Dispositivo de seguridad
63 – 64 Radiador del motor-aspiración



Dom Handlowy Henryki i Pawła Korbanków

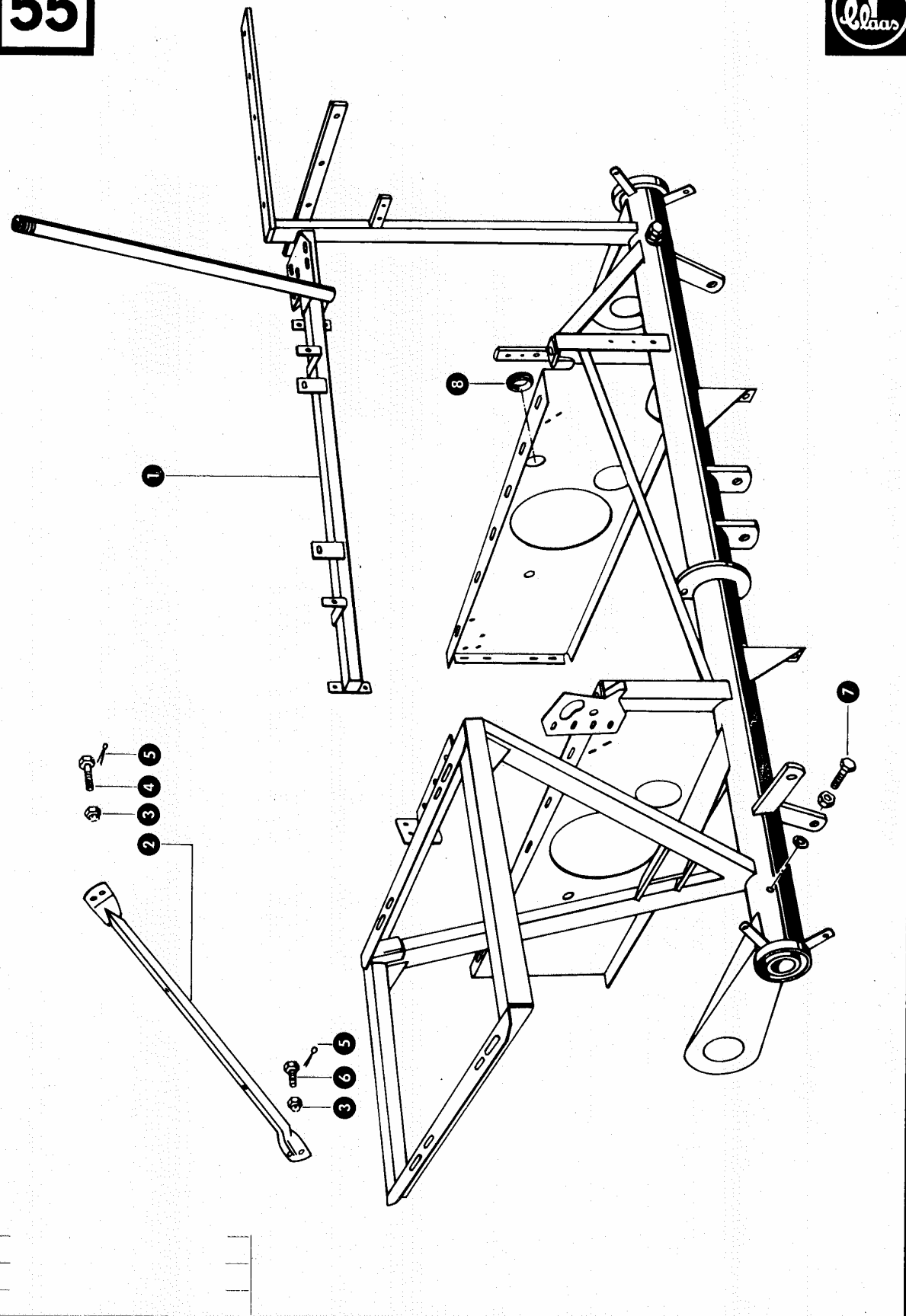
62-080 Tarnowo Podgórne, ul. Piaskowa 4

tel. (061) 8 146 274

fax (061) 8 146 333

www.korbanek.pl info@korbanek.pl sklep@korbanek.pl serwis@korbanek.pl

55



Gruppe: Triebachse

zu Bildtafel 55

Bild Nr.	Ersatzteil Nr.	Bezeichnung	Stückz. pr. Gr.	Bemerkung
1	740001.0	Achskörper	1	
2	740015.0	Strebe	1	
3	236653.0	Kronenmutter M 12 DIN 935	4	
4	772228.0	Sechskantschraube M 12 x 35 Spezial	2	
5	237686.0	Splint 3 x 40 DIN 94	4	
6	752227.0	Sechskantschraube M 12 x 25 Spezial	2	
7	237430.0	Sechskantschraube M 16 x 55 Spezial	2	
	236173.0	Sechskantmutter M 16 DIN 934	2	
	235135.0	Federring 16 DIN 128	2	
8	752073.0	Lager für Schaltwelle	1	

zu Bildtafel 55



Dom Handlowy Henryki i Pawla Korbanków

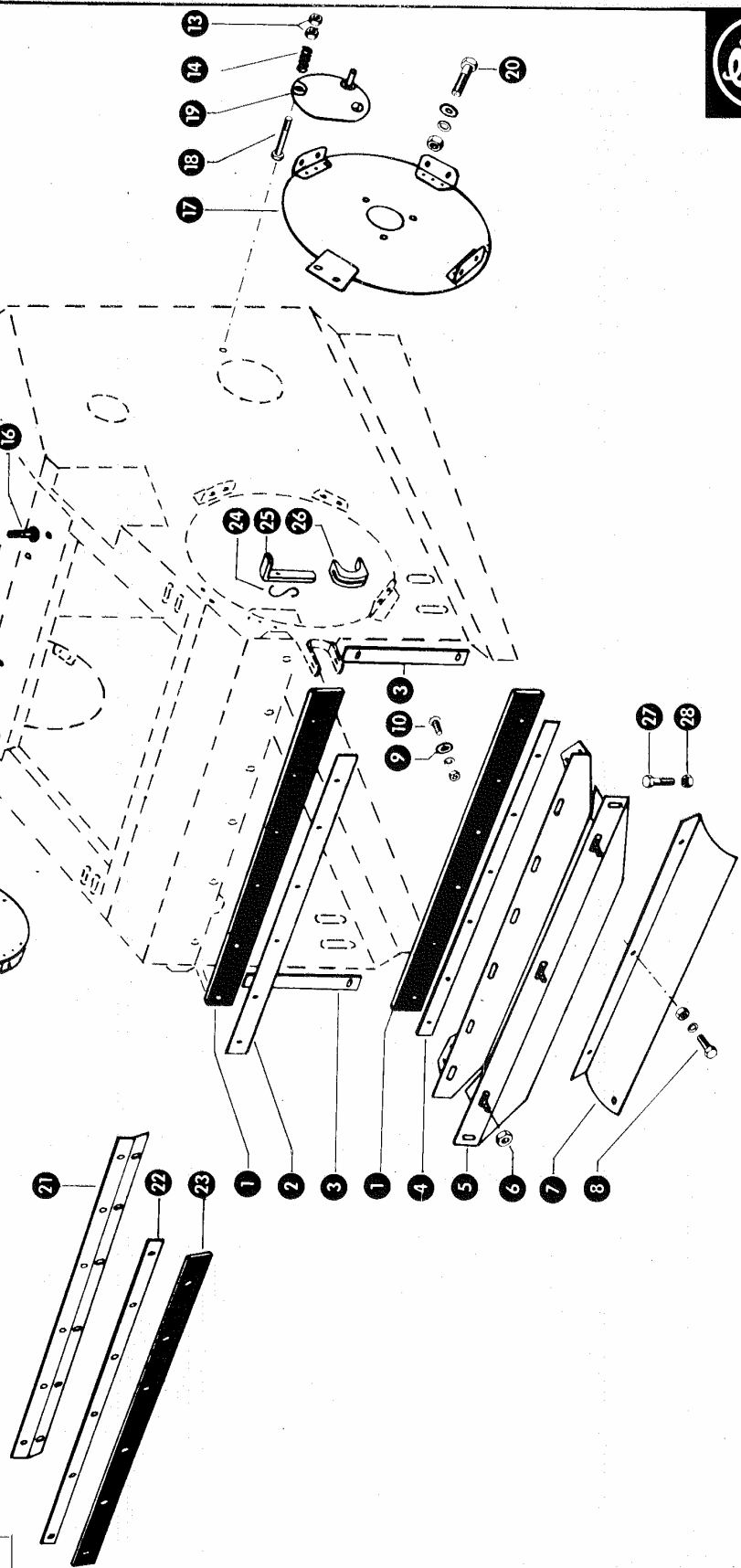
62-080 Tarnowo Podgórze, ul. Piaskowa 4

tel. (061) 8 146 274

fax (061) 8 146 333

www.korbanek.pl info@korbanek.pl sklep@korbanek.pl serwis@korbanek.pl

56



Gruppe: Verschalung

zu Bildtafel 56

Bild Nr.	Ersatzteil Nr.	Bezeichnung	Stückz. pr. Gr.	Bemerkung
1	772176.0	Abdichtgummi	2	
2	772130.0	Befestigungsstreifen, oben	1	
3	772025.0	Abdichtstreifen, Seite	2	
4	772023.0	Befestigungsstreifen, unten	1	
5	772163.2	Steinfangmulde	1	
6	236169.0	Sechskantmutter M 6 DIN 934	3	
7	772107.0	Abdichtblech	1	
8	237464.0	Sechskantschraube M 6 x 12 DIN 933-8.8	3	
	236169.0	Sechskantmutter M 6 DIN 934	3	
	235131.0	Federring 6 DIN 128	3	
9	236180.0	Scheibe A 6,4 DIN 9021	5	
10	235027.0	Halbrundschaube M 6 x 20 DIN 86	5	
	235197.0	Sechskantmutter M 6 DIN 555	5	
	235131.0	Federring 6 DIN 128	5	
11	772175.0	Füllblech für Trommelseitenwand, rechts	1	
12	772135.0	Klappe für Trommelhaus	1	
13	236169.0	Sechskantmutter M 6 DIN 934	6	
14	002155.0	Druckfeder	3	
15	772017.0	Knebel für Trommelklappe	2	
16	235343.0	Flachrundschaube M 6 x 40 DIN 603	2	
17	778958.0	Füllblech für Trommelseitenwand, links	1	
18	237333.0	Sechskantschraube M 6 x 35 DIN 931-8.8	1	
19	515050.0	Schaulochklappe, groß	1	
20	237382.0	Sechskantschraube M 10 x 20 DIN 933-8.8	3	
	236171.0	Sechskantmutter M 10 DIN 934	8	
	235133.0	Federring 10 DIN 128	8	
	236913.0	Scheibe 10,5 DIN 125	8	
21	731749.0	Staubblech	1	- ab Nr. 51001896
22	731748.0	Klemmblech	1	- ab Nr. 51001896
23	731747.0	Abdichtgummi	1	- ab Nr. 51001896
24	772172.0	Sicherungshaken	2	
25	772049.1	Riegel	2	
26	772020.1	Lagerstück	2	
27	237456.0	Sechskantschraube M 10 x 45 DIN 933-8.8	2	
28	236171.0	Sechskantmutter M 10 DIN 934	2	

zu Bildtafel 56



Dom Handlowy Henryki i Pawła Korbanków

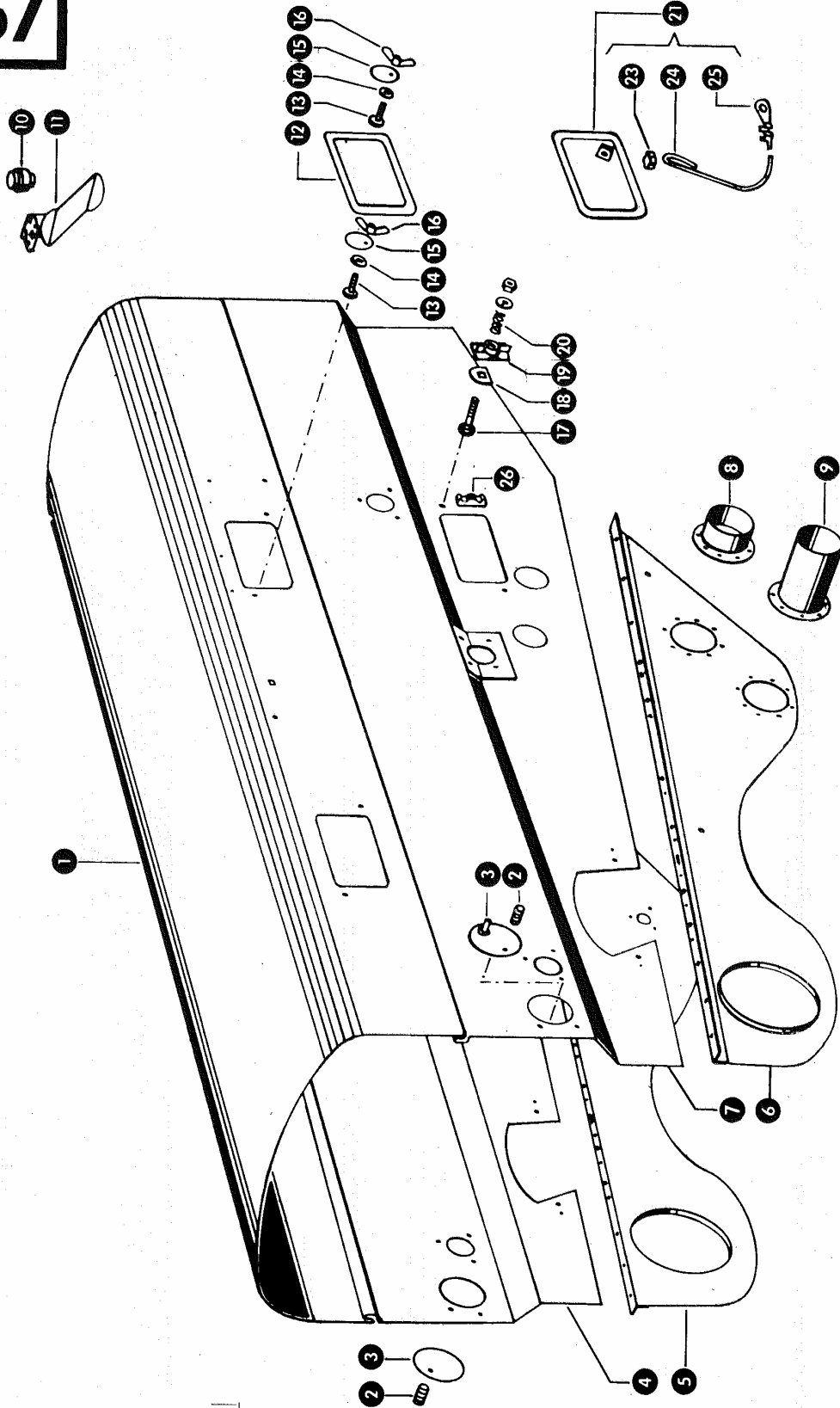
62-080 Tarnowo Podgórze, ul. Piaskowa 4

tel. (061) 8 146 274

fax (061) 8 146 333

www.korbanek.pl info@korbanek.pl sklep@korbanek.pl serwis@korbanek.pl

57



Gruppe: Verschalung

zu Bildtafel 57

Bild Nr.	Ersatzteil Nr.	Bezeichnung	Stückz. pr. Gr.	Bemerkung
1	772103.0	Dachblech	1	
2	002155.0	Druckfeder	2	
3	515051.0	Schaulochklappe, klein	2	
4	731734.1	Seitenteil, rechts oben	1	ab Nr. 51001087
	731716.0	Seitenteil, rechts oben	1	bis Nr. 51001086
5	731721.0	Seitenteil, rechts	1	
6	731720.0	Seitenteil, links	1	
7	731733.1	Seitenteil, links oben	1	ab Nr. 51001087
	731715.0	Seitenteil, links oben	1	bis Nr. 51001086
8	774055.0	Auslaufstutzen (60 lang)	1	
9	619233.1	Auslaufstutzen (175 lang)	1	
10	624273.0	Horndruckknopf	1	
11	623120.0	Blech für Warnsignal	1	
12	623053.0	Schaulochdeckel, groß	2	
13	235339.0	Flachrundschraube M 6 x 15 DIN 603	4	
14	235131.0	Federring 6 DIN 128	4	
15	623024.0	Verschluss für Schaulochklappe	4	
16	235846.0	Flügelmutter M 6 DIN 315	4	
17	235341.0	Flachrundschraube M 6 x 30 DIN 603	2	ab Nr. 51001087
	236180.0	Scheibe A 6,4 DIN 9021	2	ab Nr. 51001087
	237983.0	Sechskantmutter M 6 DIN 985	2	ab Nr. 51001087
18	701987.0	Gleitscheibe	2	ab Nr. 51001087
19	701986.0	Knebel	2	ab Nr. 51001087
20	778979.0	Druckfeder	2	ab Nr. 51001087
21	701983.0	Schaulochdeckel, kpl.	2	ab Nr. 51001087
	772110.0	Schaulochdeckel, kpl.	2	bis Nr. 51001086
23	702076.0	Schlauchklemme	2	ab Nr. 51001087
24	702074.0	Sicherungsschnur	2	ab Nr. 51001087
25	702075.0	Kabelschuh	2	ab Nr. 51001087
26	000446.0	Knebel	2	bis Nr. 51001086

zu Bildtafel 57



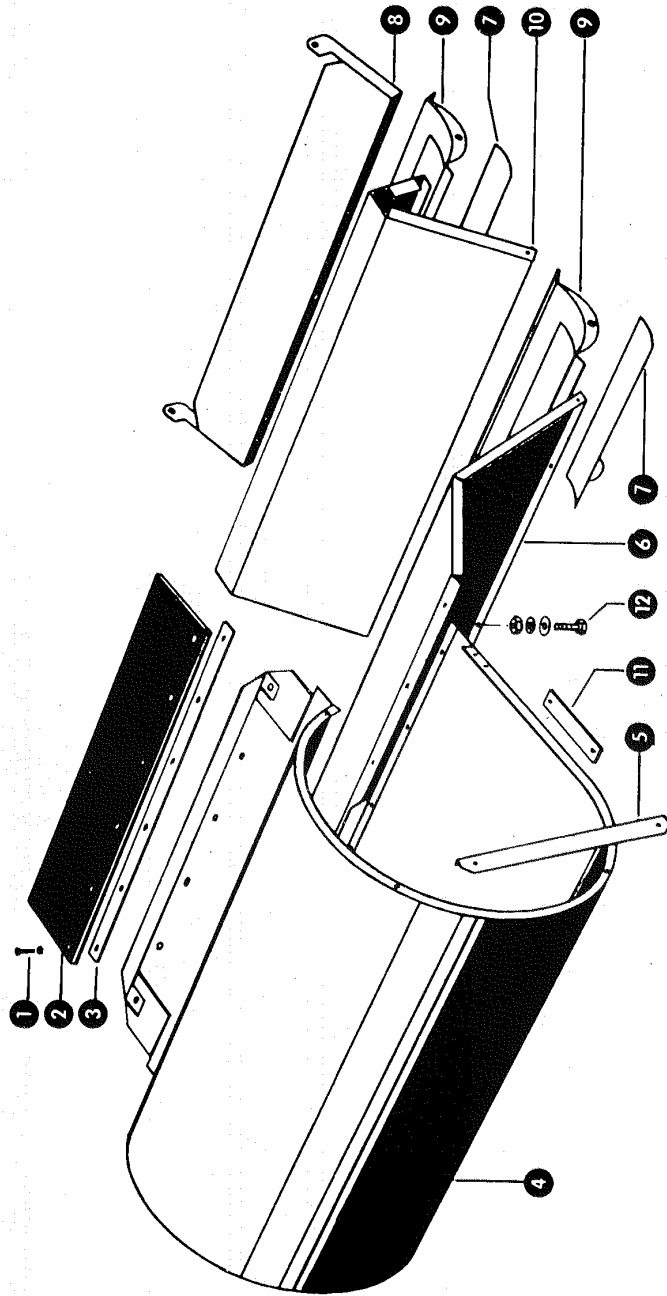
Dom Handlowy Henryki i Pawła Korbanków

62-080 Tarnowo Podgórze, ul. Piaskowa 4

tel. (061) 8 146 274

fax (061) 8 146 333

www.korbanek.pl info@korbanek.pl sklep@korbanek.pl serwis@korbanek.pl



zu Bildtafel 58

Gruppe: Verschalung

Bild Nr.	Ersatzteil Nr.	Bezeichnung	Stückz. pr. Gr.		Bemerkung
1	237465.0	Sechskantschraube M 6 x 15 DIN 933-8.8	7		
	236169.0	Sechskantmutter M 6 DIN 934	7		
	235131.0	Federring 6 DIN 128	7		
2	773086.0	Abdichtgummi	1	—	bis Nr. 51001086
3	773453.0	Befestigungsstreifen	1	—	bis Nr. 51001086
4	731738.1	Gebläsemantel	1	—	ab Nr. 51001087
	772088.0	Gebläsemantel	1	—	bis Nr. 51001086
5	772128.1	Führungsblech für Windklappe	2		
6	772093.0	Kornwannenblech	1		
7	772190.0	Schieber für Wannenklappe	2		
8	772100.1	Querverbindung	1		
9	772006.0	Wannenklappe mit Schieber	2		
10	772116.2	Kornwannenblech, hinten	1		
11	731750.0	Abdeckblech	2		
	237439.0	Sechskantschraube M 8 x 15 DIN 933-8.8	8		
12	236170.0	Sechskantmutter M 8 DIN 934	8		
	235132.0	Federring 8 DIN 128	8		
	236912.0	Scheibe 8,4 DIN 125	8		

zu Bildtafel 58



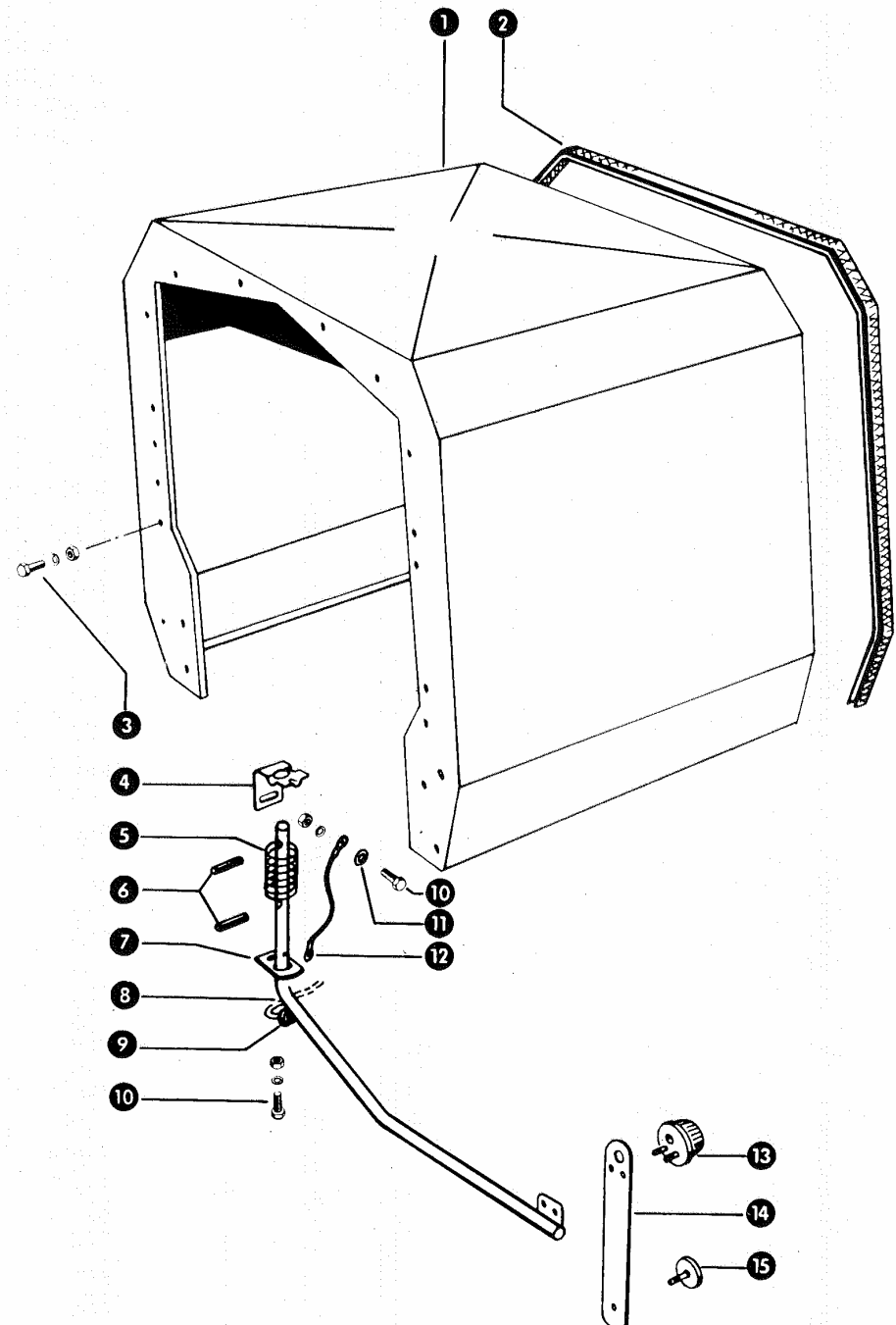
Dom Handlowy Henryki i Pawła Korbanków

62-080 Tarnowo Podgórze, ul. Piaskowa 4

tel. (061) 8 146 274

fax (061) 8 146 333

www.korbanek.pl info@korbanek.pl sklep@korbanek.pl serwis@korbanek.pl



Gruppe: Strohausfallhaube

zu Bildtafel 59

Bild Nr.	Ersatzteil Nr.	Bezeichnung	Stückz. pr. Gr.	Bemerkung
1	732305.0	Strohausfallhaube	1	
2	200706.0	Flexibler Kantenschutz (25 Meter)	1	
3	236200.0	Sechskantschraube M 8 x 20 DIN 933-8.8	18	
	236170.0	Sechskantmutter M 8 DIN 934	18	
	235132.0	Federring 8 DIN 128	18	
4	702322.0	Schwenkkonsole	2	
5	658012.0	Druckfeder	2	
6	235680.0	Spannhülse 8 x 40 DIN 1481	4	
7	702323.0	Anschaublech	2	
8	658006.0	Beleuchtungshalter, links	1	
	658009.0	Beleuchtungshalter, rechts	1	
9	623341.0	Kabelschutz	2	
10	236200.0	Sechskantschraube M 8 x 20 DIN 933-8.8	4	
	236170.0	Sechskantmutter M 8 DIN 934	4	
	235132.0	Federring 8 DIN 128	4	
11	236912.0	Scheibe 8,4 DIN 125	2	
12	755693.0	Kabel	2	
13	624560.0	Schluß-Blinkeuchte	2	
-	177908.0	Soffitte für Schlußleuchte K 610	2	bei VW-Motor
-	178712.0	Soffitte für Schlußleuchte K 1210	2	bei Perkins-Motor
-	178710.0	Soffitte für Blinkeuchte K 618	2	bei VW-Motor
-	178713.0	Soffitte für Blinkeuchte K 1218	2	bei Perkins-Motor
-	177410.0	Lichtgehäuse (für 624560.0)	2	
-	177970.0	Dichtring (für 624560.0)	2	
14	658036.0	Halter für Rückstrahler	2	
15	624241.0	Rückstrahler	2	



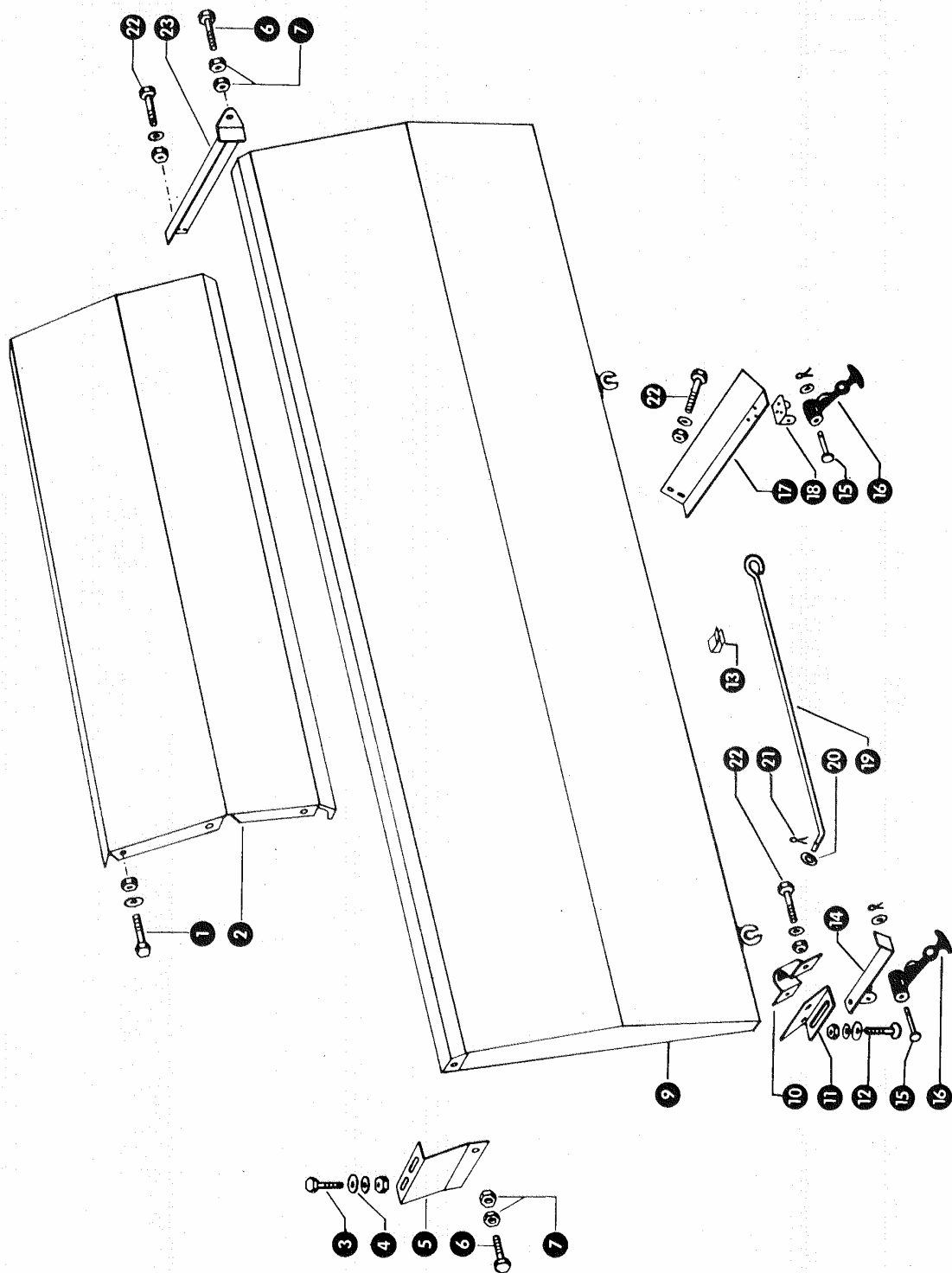
Dom Handlowy Henryki i Pawla Korbanków

62-080 Tarnowo Podgórne, ul. Piaskowa 4

tel. (061) 8 146 274

fax (061) 8 146 333

www.korbanek.pl info@korbanek.pl sklep@korbanek.pl serwis@korbanek.pl



Gruppe: Seitenverkleidung, links

zu Bildtafel 60

Bild Nr.	Ersatzteil Nr.	Bezeichnung	Stückz. pr. Gr.	Bemerkung
1	237439.0	Sechskantschraube M 8 x 15 DIN 933-8.8	3	
	236170.0	Sechskantmutter M 8 DIN 934	3	
	235132.0	Federring 8 DIN 128	3	
2	737015.0	Seitenblende, links	1	
3	237465.0	Sechskantschraube M 6 x 15 DIN 933-8.8	2	
	236169.0	Sechskantmutter M 6 DIN 934	2	
	235131.0	Federring 6 DIN 128	2	
4	236180.0	Scheibe A 6,4 DIN 9021	2	
5	737068.0	Halterung	1	
6	236200.0	Sechskantschraube M 8 x 20 DIN 933-8.8	2	
7	236170.0	Sechskantmutter M 8 DIN 934	4	
9	737025.0	Verkleidung, links	1	
10	737087.0	Schelle	1	
11	737086.0	Klemmplatte	1	
12	610097.0	Flachrundschraube M 8 x 15 mit Schlitz	1	
	235199.0	Sechskantmutter M 8 DIN 555	1	
	235132.0	Federring 8 DIN 128	1	
13	652433.0	Klemmfeder	1	
14	737088.0	Anschlag	1	
15	801993.0	Bolzen	2	
16	801991.0	Haubenhalter	2	
17	737067.0	Halterung	1	
18	652476.0	Fuß	1	
19	737063.0	Stütze	1	
20	236913.0	Scheibe 10,5 DIN 125	2	
21	235110.0	Splint 2 x 20 DIN 94	1	
22	236200.0	Sechskantschraube M 8 x 20 DIN 933-8.8	6	
	236170.0	Sechskantmutter M 8 DIN 934	6	
	235132.0	Federring 8 DIN 128	6	
23	737064.0	Halterung	1	

zu Bildtafel 60



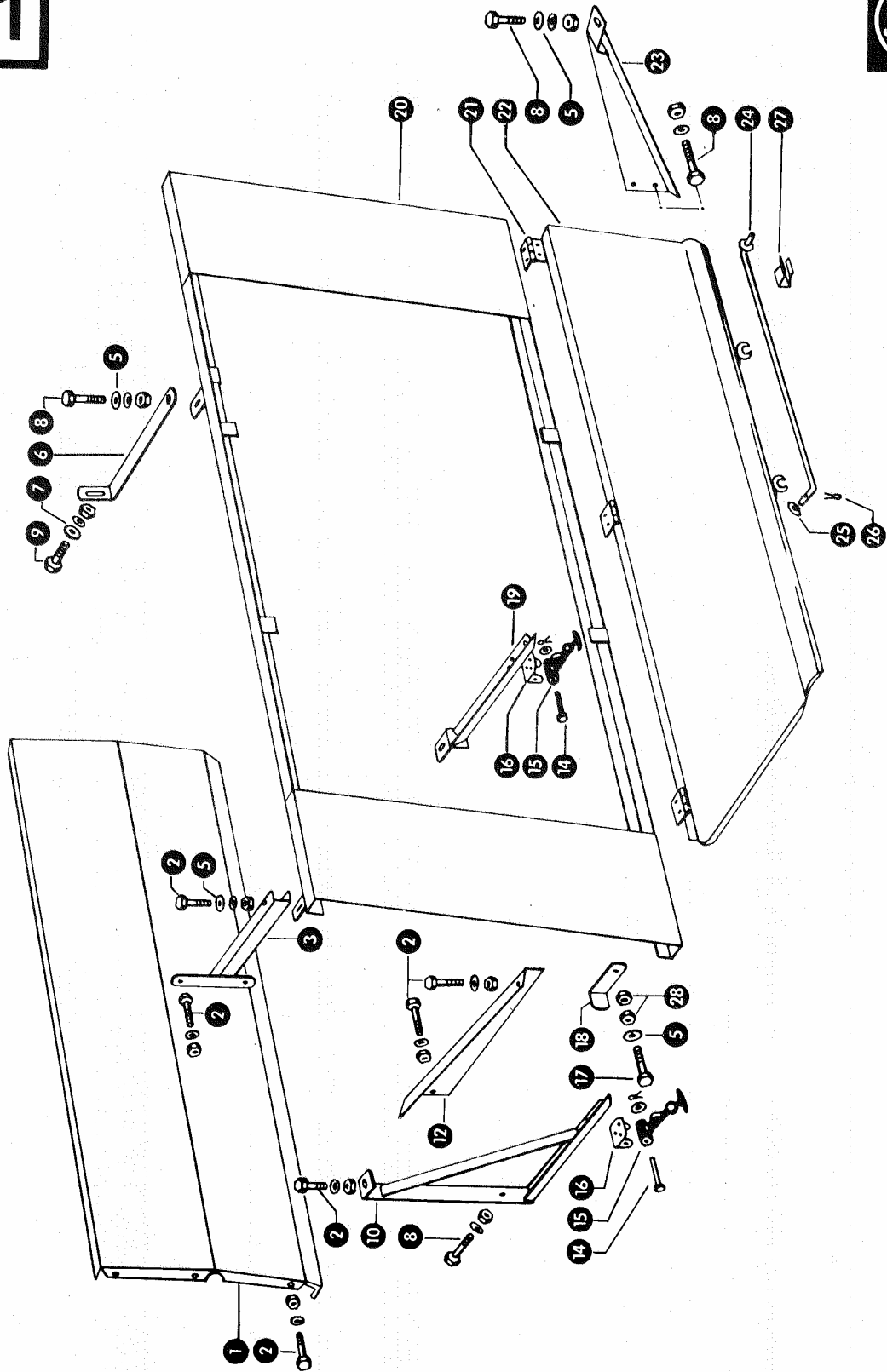
Dom Handlowy Henryki i Pawła Korbanków

62-080 Tarnowo Podgórze, ul. Piaskowa 4

tel. (061) 8 146 274

fax (061) 8 146 333

www.korbanek.pl info@korbanek.pl sklep@korbanek.pl serwis@korbanek.pl



Gruppe: Seitenverkleidung, rechts

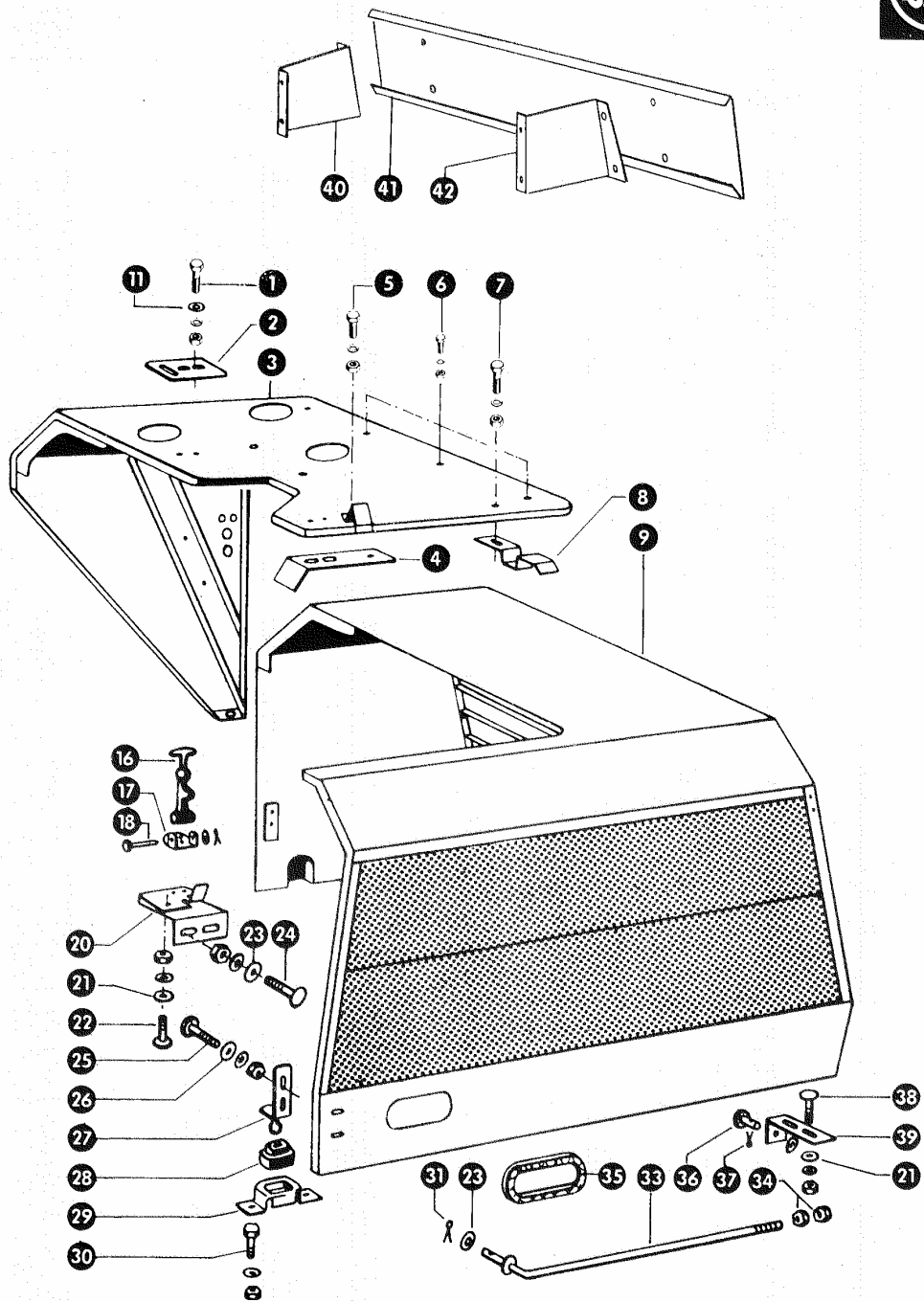
zu Bildtafel 61

Bild Nr.	Ersatzteil Nr.	Bezeichnung	Stückz. pr. Gr.	Bemerkung
1	737016.0	Seitenblende, rechts	1	
2	236200.0	Sechskantschraube M 8 x 20 DIN 933-8.8	10	
	236170.0	Sechskantmutter M 8 DIN 934	10	
	235132.0	Federring 8 DIN 128	10	
3	737040.0	Halterung	1	
5	236912.0	Scheibe 8,4 DIN 125	2	
6	737043.1	Halterung	1	
7	236913.0	Scheibe 10,5 DIN 125	1	
8	237442.0	Sechskantschraube M 8 x 25 DIN 933-8.8	5	
	236170.0	Sechskantmutter M 8 DIN 934	5	
	235132.0	Federring 8 DIN 128	5	
9	237383.0	Sechskantschraube M 10 x 25 DIN 933-8 G	1	
	236171.0	Sechskantmutter M 10 DIN 934	1	
	235133.0	Federring 10 DIN 128	1	
10	737050.0	Halterung	1	
12	737044.0	Halterung	1	
14	801993.0	Bolzen	2	
15	801991.0	Haubenhalter	2	
16	652476.0	Fuß	2	
17	237442.0	Sechskantschraube M 8 x 25 DIN 933-8.8	1	
18	560810.0	Riegel	1	
19	737054.0	Halterung	1	
20	737000.0	Siebhalterung	1	
21	505736.1	Scharnier	3	
22	737030.0	Schutzklappe	1	
23	737045.0	Stütze	1	
24	737056.0	Stütze	1	
25	236913.0	Scheibe 10,5 DIN 125	1	
26	235110.0	Splint 2 x 20 DIN 94	1	
27	652433.0	Klemmfeder	1	
28	236170.0	Sechskantmutter M 8 DIN 934	2	



Dom Handlowy Henryki i Pawla Korbanków
 62-080 Tarnowo Podgórze, ul. Piaskowa 4
 tel. (061) 8 146 274
 fax (061) 8 146 333

www.korbanek.pl info@korbanek.pl sklep@korbanek.pl serwis@korbanek.pl



zu Bildtafel 62

Gruppe: Motorverkleidung

Bild Nr.	Ersatzteil Nr.	Bezeichnung	Stückz. pr. Gr.	Bemerkung
1	237465.0	Sechskantschraube M 6 x 15 DIN 933-8.8	4	bei Perkins-Motor bei Perkins-Motor bei VW-Motor
	236169.0	Sechskantmutter M 6 DIN 934	4	
	235131.0	Federring 6 DIN 128	4	
2	736504.0	Halterung	2	
	736500.0	Motorabdeckung	1	
3	736550.1	Motorabdeckung	1	bei Perkins-Motor bei VW-Motor
	736503.0	Führungsplatte	1	
4	237439.0	Sechskantschraube M 8 x 15 DIN 933-8.8	1	
	236170.0	Sechskantmutter M 8 DIN 934	1	
	235132.0	Federring 8 DIN 128	1	
5	237466.0	Sechskantschraube M 6 x 20 DIN 933-8.8	3	
	236169.0	Sechskantmutter M 6 DIN 934	3	
	235131.0	Federring 6 DIN 128	3	
6	236200.0	Sechskantschraube M 8 x 20 DIN 933-8.8	1	
	236170.0	Sechskantmutter M 8 DIN 934	1	
	235132.0	Federring 8 DIN 128	1	
7	736506.0	Haubenhalter	1	bei Perkins-Motor bei VW-Motor
	736510.0	Motorhaube	1	
	736515.0	Motorhaube	1	
11	236180.0	Scheibe A 6,4 DIN 9021	4	
12	623341.0	Kabeldurchführungstülle (18 A ϕ , 10 B ϕ)	2	
13	659273.0	Kabeldurchführungstülle (30 A ϕ , 16 B ϕ)	2	
16	801991.0	Haubenhalter	1	
17	652476.0	Fuß	1	
18	801993.0	Bolzen	1	
20	736549.0	Konsole	1	
21	236911.0	Scheibe 6,4 DIN 125	1	
22	235339.0	Flachrundschraube M 6 x 15 DIN 603	1	
	236169.0	Sechskantmutter M 6 DIN 934	1	
	235131.0	Federring 6 DIN 128	1	
23	236913.0	Scheibe 10,5 DIN 125	2	
	235378.0	Flachrundschraube M 10 x 25 DIN 603	2	
	236171.0	Sechskantmutter M 10 DIN 934	2	
24	235133.0	Federring 10 DIN 128	2	
	235355.0	Flachrundschraube M 8 x 25 DIN 603	2	
	236170.0	Sechskantmutter M 8 DIN 934	2	
25	235132.0	Federring 8 DIN 128	2	
	236912.0	Scheibe 8,4 DIN 125	2	
	736543.0	Haubenschluß-Oberteil	1	
26	736562.0	Klemmpuffer	1	
27	736542.0	Haubenschluß-Unterteil	1	
28	237465.0	Sechskantschraube M 6 x 15 DIN 933-8.8	2	
	236169.0	Sechskantmutter M 6 DIN 934	2	
	235131.0	Federring 6 DIN 128	2	
29	235110.0	Splint 2 x 20 DIN 94	1	
	736540.0	Haltestange	1	
	235199.0	Sechskantmutter M 8 DIN 555	2	
30	200706.0	Flexibler Kantenschutz (25 Meter)	1	
31	632133.0	Bolzen	1	
32	235083.0	Splint 2 x 20 DIN 94	1	
33	235418.0	Flachrundschraube M 6 x 20 DIN 603	2	
	236169.0	Sechskantmutter M 6 DIN 934	2	
	235131.0	Federring 6 DIN 128	2	
34	736548.0	Scharnierwinkel	2	bei VW-Motor bei VW-Motor bei VW-Motor
	737075.0	Knotenblech	1	
	737079.2	Abdeckblech	1	
40	737077.0	Knotenblech	1	

zu Bildtafel 62



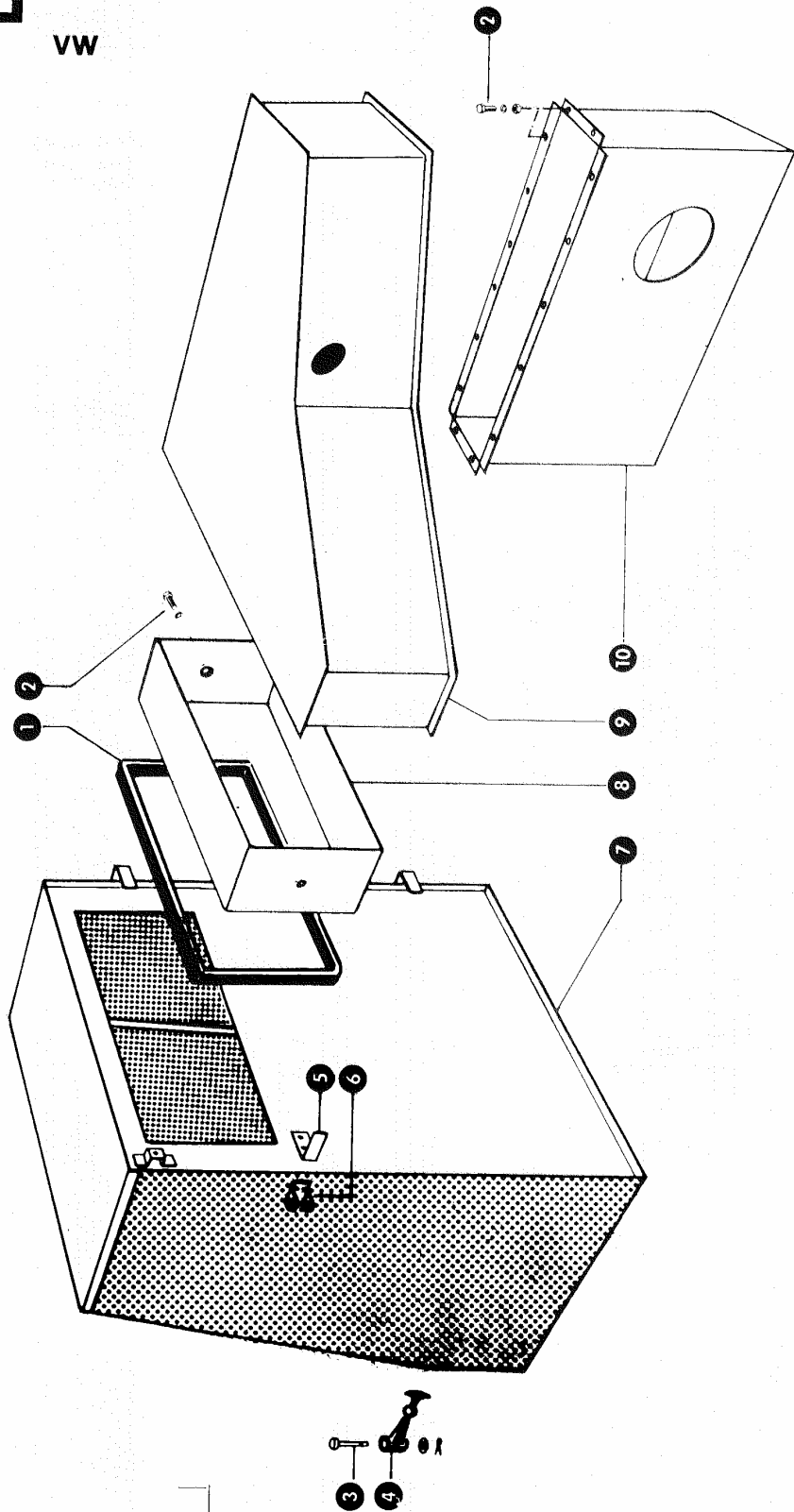
Dom Handlowy Henryki i Pawła Korbanków

62-080 Tarnowo Podgórne, ul. Piaskowa 4

tel. (061) 8 146 274

fax (061) 8 146 333

www.korbanek.pl info@korbanek.pl sklep@korbanek.pl serwis@korbanek.pl



zu Bildtafel 63

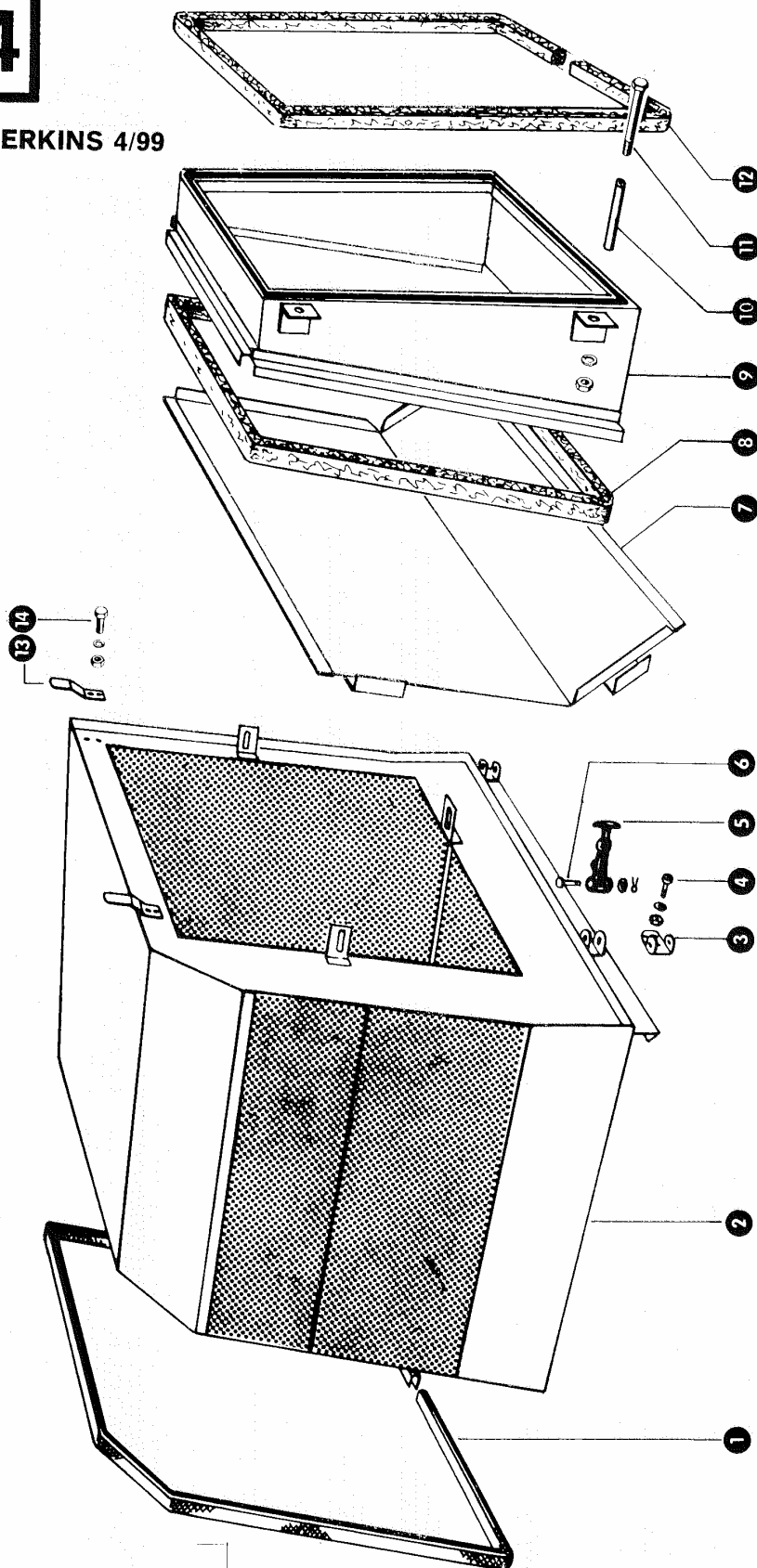
Gruppe: Motorkühlung VW

Bild Nr.	Ersatzteil Nr.	Bezeichnung	Stückz. pr. Gr.	Bemerkung
1	200909.0	Gummistahlverbindung (5 m)	1	
2	237464.0	Sechskantschraube M 6 x 12 DIN 933-8.8	17	
	236169.0	Sechskantmutter M 6 DIN 934	15	
	235131.0	Federring 6 DIN 128	17	
3	801993.0	Bolzen	1	
4	801991.0	Haubenhalter	1	
5	747275.0	Verschußwinkel	1	
6	652476.0	Fuß	1	
7	747294.0	Ansaugkorb	1	
8	747309.0	Luftansaugkasten	1	
9	747313.0	Ansaugschacht	1	
10	507426.0	Luftansaugschacht	1	





PERKINS 4/99



Gruppe: Motorkühlung, Perkins 4/99

zu Bildtafel 64

Bild Nr.	Ersatzteil Nr.	Bezeichnung	Stückz. pr. Gr.	Bemerkung
1	200706.0	Flexibler Kantenschutz (25 m)	1	
2	747206.1	Kühlerkorb	1	
3	652476.0	Fuß	2	
4	236150.0	Zylinderschraube M 4 x 10 DIN 84	6	
	237215.0	Sechskantschraube M 4 DIN 555	6	
	236489.0	Federring 4 DIN 128	6	
5	801991.0	Haubenhalter	2	
6	801993.0	Bolzen	2	
7	747366.0	Prallblech	1	
8	747379.0	Abdichtstreifen, 2040 lang	1	
9	747369.0	Ansaugkanal	1	
10	747378.0	Distanzrohr	4	
11	238284.0	Flachrundschraube M 6 x 110 DIN 603	4	
	235197.0	Sechskantmutter M 6 DIN 555	4	
	235131.0	Federring 6 DIN 128	4	
12	747380.0	Abdichtstreifen, 1900 lang	1	
13	747228.0	Einhängehaken	2	
14	237465.0	Sechskantschraube M 6 x 15 DIN 933-8.8	4	
	236169.0	Sechskantmutter M 6 DIN 934	4	
	235131.0	Federring 6 DIN 128	4	

zu Bildtafel 64



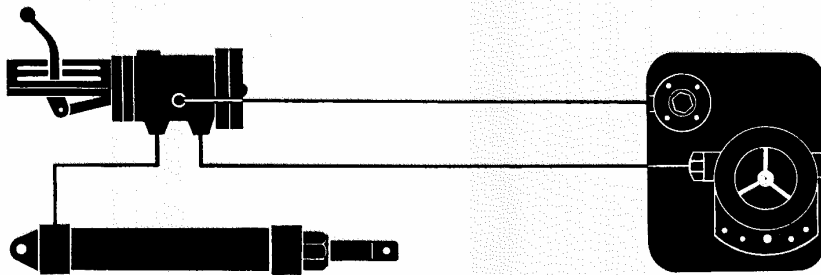
Dom Handlowy Henryki i Pawła Korbanków

62-080 Tarnowo Podgórze, ul. Piaskowa 4

tel. (061) 8 146 274

fax (061) 8 146 333

www.korbanek.pl info@korbanek.pl sklep@korbanek.pl serwis@korbanek.pl



65 – 66 Hydraulikpumpe
 67 Steuerventil
 68 Haspelzylinder
 69 Schneidwerkzylinder
 70 Servo-Lenkung
 71 – 73 Hydraulikleitungen

65 – 66 Hydraulpump
 67 Manöverventil
 68 Haspelcylinder
 69 Skärverkcyylinder
 70 Servostyrning
 71 – 73 Hydraulikledninggar

65 – 66 Hydraulic Pump
 67 Control Unit
 68 Reel Piston
 69 Cutter Bar Piston
 70 Power Steering
 71 – 73 Hydraulic Pipes

65 – 66 Hydraulische pomp
 67 Regelventiel
 68 Haspelcylinder
 69 Maaibordcylinder
 70 Hydraulische stuurinrichting
 71 – 73 Hydraulische leidingen

65 – 66 Pompe hydraulique
 67 Soupape de réglage
 68 Cylindre de rabatteur
 69 Cylindre de coupe
 70 Direction assistée
 71 – 73 Conduites hydrauliques

65 – 66 Pompa idraulica
 67 Deviatore idraulico
 68 Cilindro dell'aspo
 69 Cilindro della barra
 70 Sterzo idrauliche
 71 – 73 Tubazioni idrauliche

65 – 66 Hydraulikpumpe
 67 Styreventil
 68 Løftecylinder for vinde
 69 Løftecylinder for skærbord
 70 Servo-styrning
 71 – 73 Olierør

65 – 66 Bomba hidráulica
 67 Válvula de maniobra
 68 Cilindro del molinete
 69 Cilindro del mecanismo de corte
 70 Dirección hidráulica
 71 – 73 Conducciones hidráulicas



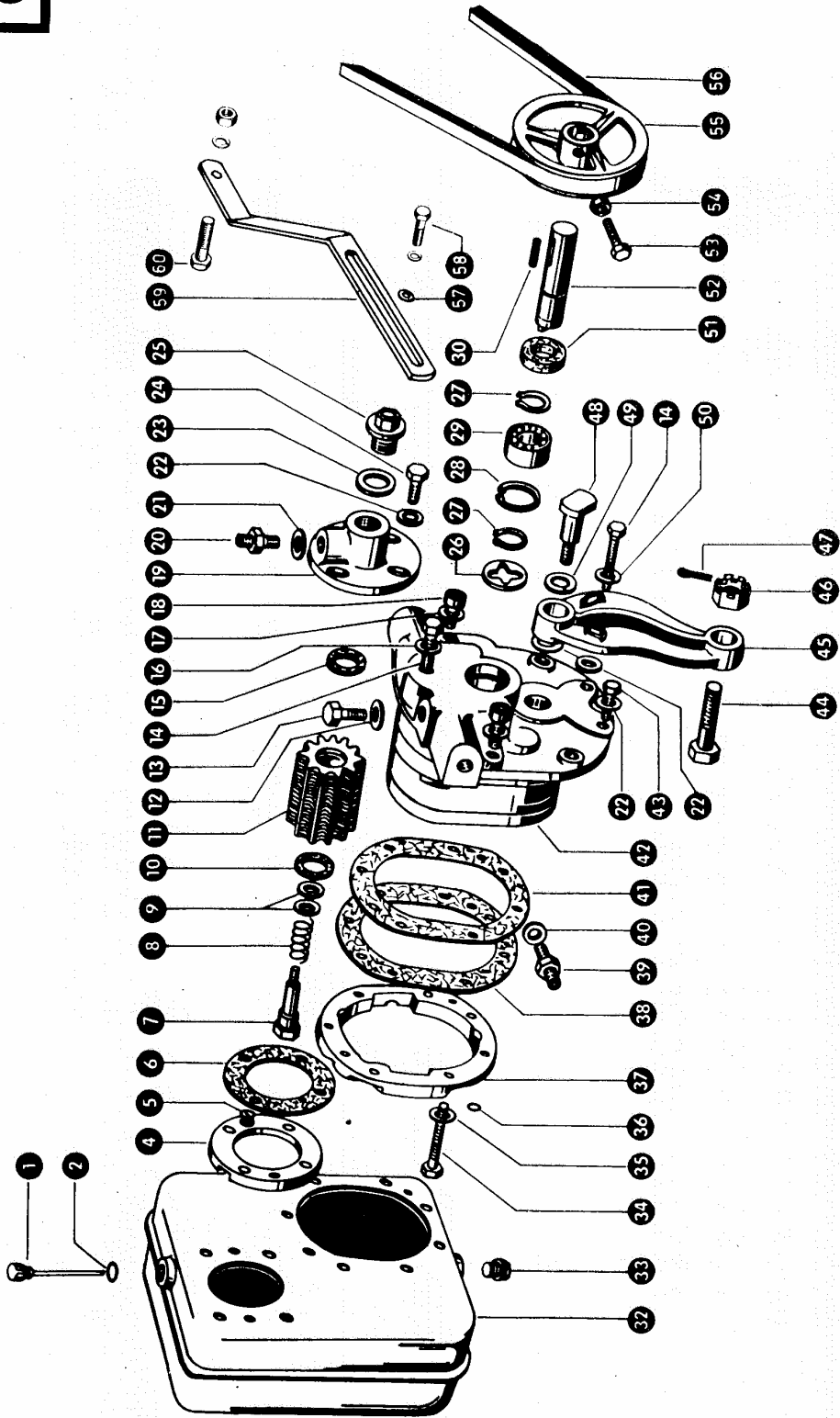
Dom Handlowy Henryki i Pawła Korbanków

62-080 Tarnowo Podgórne, ul. Piaskowa 4

tel. (061) 8 146 274

fax (061) 8 146 333

www.korbanek.pl info@korbanek.pl sklep@korbanek.pl serwis@korbanek.pl



zu Bildtafel 65

Gruppe: Hydraulikpumpe
bis Nr. 51002303

Bild Nr.	Ersatzteil Nr.	Bezeichnung	Stückz. pr. Gr.	Bemerkung
1	766599.0	Olmeßstab	1	ab Nr. 51001087
	766511.0	Olmeßstab	1	bis Nr. 51001086
2	766610.0	Dichtring	1	ab Nr. 51001087
4	766536.0	Flansch für Filterkopf	1	
5	235050.0	Senkschraube AM 5 x 15, DIN 87	4	
6	766537.0	Dichtung	1	
7	766539.0	Bolzen für Filter	1	
8	766542.0	Druckfeder	1	
9	237043.0	Scheibe 13 DIN 433	2	
10	766540.0	Filzring	1	
11	766538.0	Filtereinsatz mit Haltebuchse	1	
12	633114.0	Kupferdichtring A 14 x 20	1	
13	766567.0	Verschlußschraube	1	
14	235521.0	Sechskantschraube M 8 x 60, DIN 931-8.8	2	
15	766541.0	Filzring	1	
16	094001.0	Kupferdichtring A 8 x 14	2	
17	094001.0	Kupferdichtring A 8 x 14	2	
18	236983.0	Zylinderschraube M 8 x 35 DIN 912-8.8	2	
19	766535.0	Filterkopf	1	
20	633042.0	Anschlußverschraubung	1	
21	633031.0	Kupferdichtring A 18 x 24	1	
22	094001.0	Kupferdichtring A 8 x 14	4	
23	631697.0	Fülldichtring C 30 x 36	1	
24	236200.0	Sechskantschraube M 8 x 20, DIN 933-8.8	4	
25	631753.0	Magnetfilterstopfen	1	
26	766526.0	Kupplungsstück	1	
27	235155.0	Sicherungsring A 20 DIN 471	2	
28	235182.0	Sicherungsring J 52 DIN 472	1	
29	235943.0	Schräggugellager 3304 DIN 628	1	
30	766546.0	Paßfeder	1	
32	766530.0	Hydrauliktank	1	
33	766549.0	Verschlußschraube	1	
34	235526.0	Sechskantschraube M 8 x 100, DIN 931-8.8	8	
35	235132.0	Federring 8 DIN 128	8	
36	766548.0	O-Ring 15,3 x 2,4	2	
37	766512.0	Befestigungsplatte	1	
38	766529.0	Dichtung	2	
39	633042.0	Anschlußverschraubung	1	
40	633031.0	Kupferdichtring A 18 x 24	1	
41	766529.0	Dichtung	2	
42	633621.0	Pumpe kpl.	1	
43	237339.0	Sechskantschraube M 8 x 35, DIN 931-8.8	2	
44	755083.0	Sechskantschraube M 20 x 70 Spezial	1	
45	766513.0	Halter	1	
46	236160.0	Kronenmutter M 20, DIN 533	1	
47	235091.0	Splint 4 x 40, DIN 94	1	
48	766545.0	Bolzen mit Gewindepapfen	1	
49	235137.0	Federring 20 DIN 128	1	
50	235132.0	Federring 8 DIN 128	2	
51	633585.0	Radialdichtring B 1-20 x 47 x 7	1	
52	766579.0	Antriebswelle	1	
53	237466.0	Sechskantschraube M 6 x 20 DIN 933-8.8	1	
54	236169.0	Sechskantmutter M 6, DIN 934	1	
55	766590.3	Keilriemenscheibe (200 A ϕ , 20 B ϕ)	1	
56	501802.0	Keilriemen	1	
57	236913.0	Scheibe 10,5 DIN 125	1	
58	237382.0	Sechskantschraube M 10 x 20 DIN 933-8.8	1	
	235133.0	Federring 10 DIN 128	1	
59	743311.0	Haltebügel	1	
60	237383.0	Sechskantschraube M 10 x 25 DIN 933-8.8	1	
	236171.0	Sechskantmutter M 10, DIN 934	1	
	235133.0	Federring 10 DIN 128	1	

zu Bildtafel 65



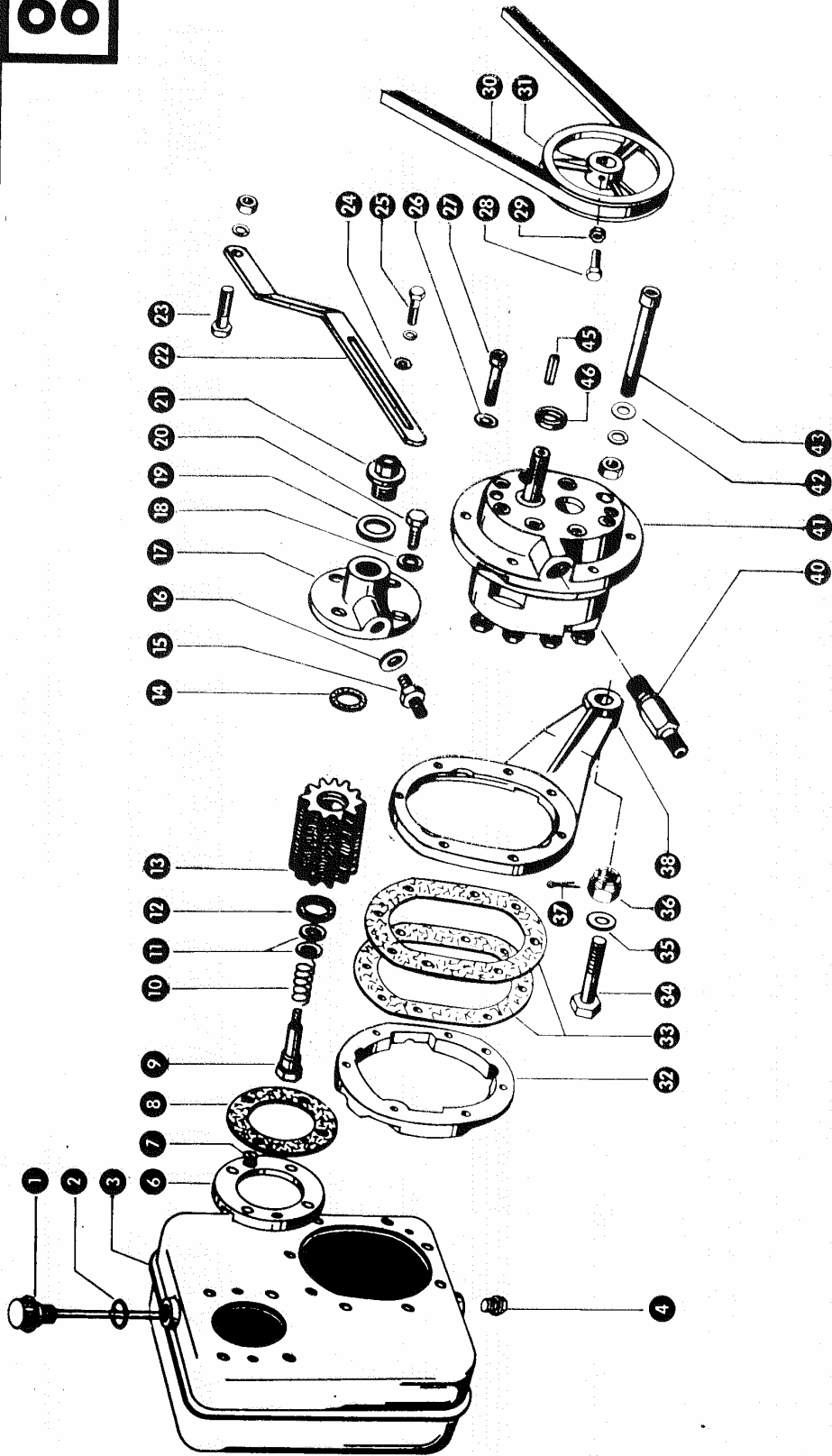
Dom Handlowy Henryki i Pawła Korbanków

62-080 Tarnowo Podgórne, ul. Piaskowa 4

tel. (061) 8 146 274

fax (061) 8 146 333

www.korbanek.pl info@korbanek.pl sklep@korbanek.pl serwis@korbanek.pl



zu Bildtafel 66

Gruppe: Hydraulikpumpe
ab Nr. 51002304

Bild Nr.	Ersatzteil Nr.	Bezeichnung	Stückz. pr. Gr.	Bemerkung
1	766599.0	Ölmeßstab	1	
2 ^A	766610.0	O-Ring	1	
3	766530.0	Hydrauliktank	1	
4	766549.0	Verschlußschraube	1	
6	766536.0	Flansch für Filterkopf	1	
7	235050.0	Senkschraube AM 5 x 15 DIN 87	4	
8	766537.0	Dichtung	1	
9	766539.0	Bolzen für Filter	1	
10	766542.0	Druckfeder	1	
11	237043.0	Scheibe 13 DIN 433	2	
12	766540.0	Filzring	1	
13	766538.0	Filtereinsatz mit Haltebuchse	1	
14	766541.0	Filzring	1	
15	633042.0	Anschlußverschraubung	1	
16	633031.0	Dichtring A 18 x 24 DIN 7603	1	
17	766535.0	Filterkopf	1	
18	094001.0	Dichtring A 8 x 14 DIN 7603	4	
19	631697.0	Dichtring C 30 x 36 DIN 7603	1	
20	237442.0	Sechskantschraube M 8 x 25 DIN 933-8.8	4	
21	631753.0	Magnetfilterstopfen	1	
22	743311.0	Haltebügel	1	
23	237383.0	Sechskantschraube M 10 x 25 DIN 933-8.8	1	
	236171.0	Sechskantmutter M 10 DIN 934	1	
	235133.0	Federring 10 DIN 128	1	
24	236913.0	Scheibe 10,5 DIN 125	1	
25	237382.0	Sechskantschraube M 10 x 20 DIN 933-8.8	1	
	235133.0	Federring 10 DIN 128	1	
26	633533.0	Dichtring A 8 x 12 DIN 7603	7	
27	238020.0	Zylinderschraube M 8 x 45 DIN 912	7	
28	237466.0	Sechskantschraube M 6 x 20 DIN 933-8.8	1	
29	236169.0	Sechskantmutter M 6 DIN 934	1	
30	501802.0	Keilriemen	1	
31	766590.3	Keilriemenscheibe (200 A ϕ , 20 B ϕ)	1	
32	766512.0	Befestigungsplatte	1	
33	766529.0	Dichtung	2	
34	755083.0	Sechskantschraube M 20 x 70 - Spezial	1	
35	235128.0	Scheibe 21 DIN 125	1	
36	236160.0	Kronenmutter M 20 DIN 533	1	
37	235091.0	Splint 4 x 40 DIN 94	1	
38	656041.0	Halter	1	
40	743002.0	Anschlußverschraubung	1	
41	743001.0	Hydraulikpumpe kpl.	1	
42	236688.0	Dichtring A 10 x 16 DIN 7603	8	
43	238021.0	Zylinderschraube M 10 x 90 DIN 912	8	
	236171.0	Sechskantmutter M 10 DIN 934	8	
	235133.0	Federring 10 DIN 128	8	
45	766546.0	Paßfeder	1	
46	238024.0	Radialdichtring 22 x 32	1	



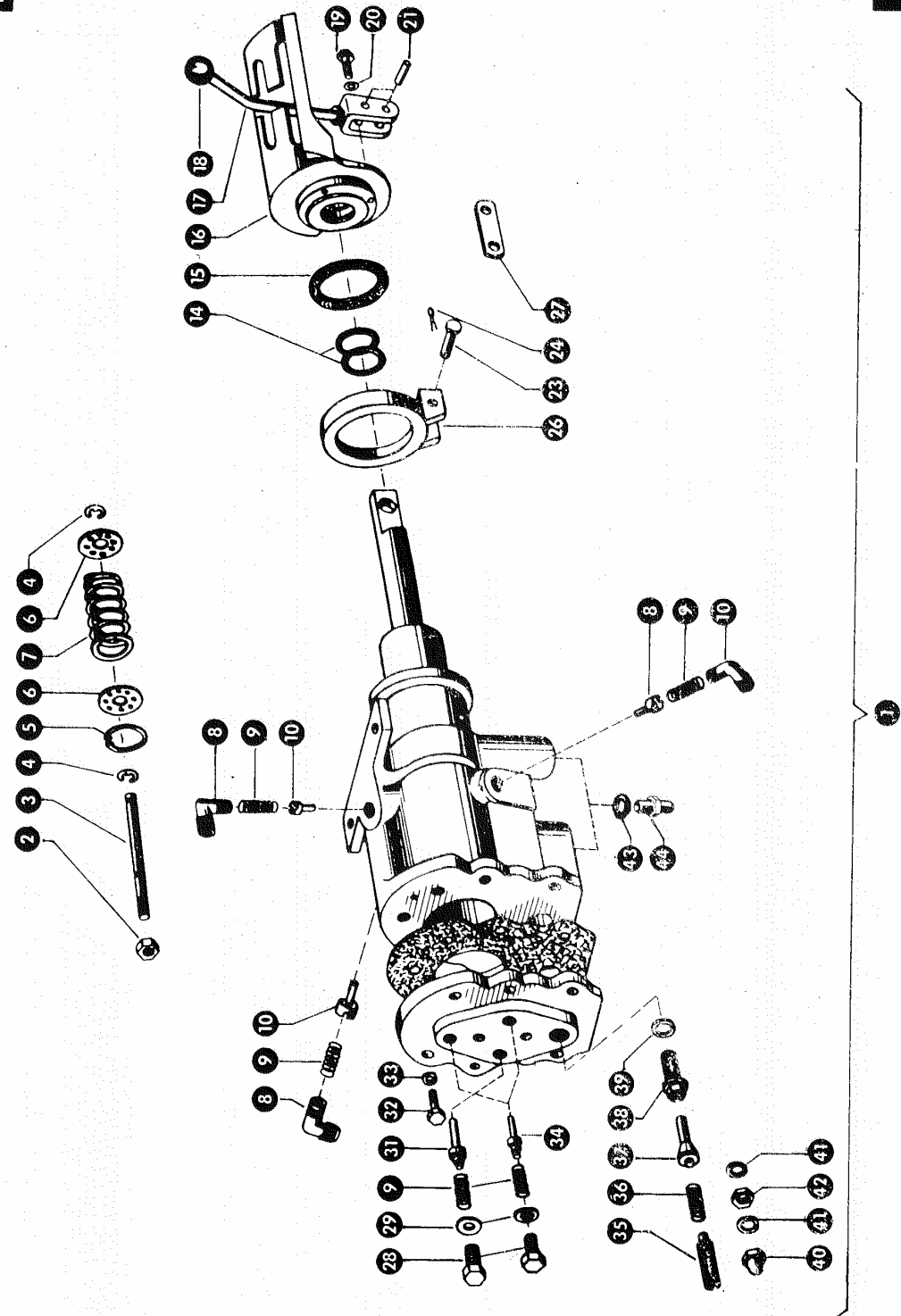
Dom Handlowy Henryki i Pawła Korbanków

62-080 Tarnowo Podgórne, ul. Piaskowa 4

tel. (061) 8 146 274

fax (061) 8 146 333

www.korbanek.pl info@korbanek.pl sklep@korbanek.pl serwis@korbanek.pl



Gruppe: Steuerventil

zu Bildtafel 67

Bild Nr.	Ersatzteil Nr.	Bezeichnung	Stückz. pr. Gr.	Bemerkung
1	743500.1	Steuerventil kpl.	1	
2	235199.0	Sechskantmutter M 8 DIN 555	1	
3	633167.0	Bolzen für Druckfeder	1	
4	235752.0	Sicherungsscheibe 6 DIN 6799	2	
5	235177.0	Sicherungsring J 25 DIN 472	1	
6	633168.0	Lochscheibe	2	
7	633166.0	Druckfeder	1	
8	633157.0	Anschlußwinkelstück	3	
9	767125.0	Ventilfeder	6	
10	633155.0	Ventil	3	
14	633420.0	O-Ring 17,3 x 2,5	2	
15	633144.0	Dichtung	1	
16	633105.1	Kopfplatte	1	
17	743501.0	Steuerhebel	1	
18	755064.0	Kugelknopf	1	
19	238094.0	Sechskantschraube M 6 x 25 DIN 933-8.8	3	
20	235131.0	Federring 6 DIN 128	3	
21	237143.0	Spannhülse 8 x 24 DIN 7346	2	
23	633111.0	Bolzen	1	
24	235109.0	Splint 2 x 15 DIN 94	1	
26	633104.0	Steuerring	1	
27	656011.0	Steuergelenk	1	
28	633154.0	Verschlußstutzen	3	
29	633114.0	Dichtring A 14 x 20 DIN 7603	3	
31	755020.0	Auslaßventil	1	
32	237453.0	Sechskantschraube M 10 x 30 DIN 933-8.8	6	
33	235133.0	Federring 10 DIN 128	6	
34	633160.0	Auslaßventil	2	
35	766573.0	Druckregelschraube	1	
36	766572.0	Druckfeder	1	
37	766543.0	Ventil	1	
38	766508.0	Ventilhülse	1	
39	766586.0	Kupferdichtring C 12 x 16, DIN 7603	1	
40	236050.0	Hutmutter Ri M 18 x 1,5, DIN 1587	1	
41	633031.0	Kupferdichtring A 18 x 24, DIN 7603	2	
42	236458.0	Sechskantmutter M 18 x 1,5, DIN 936	1	
43	633031.0	Kupferdichtring A 18 x 24, DIN 7603	2	
44	633042.0	Anschlußverschraubung	2	

zu Bildtafel 67



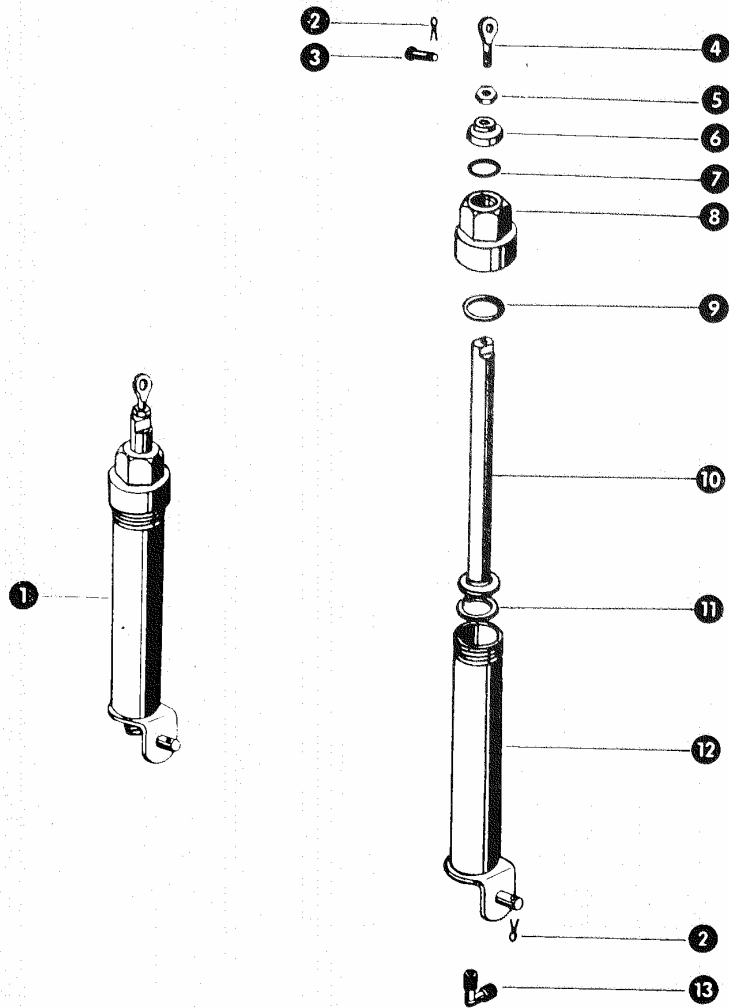
Dom Handlowy Henryki i Pawła Korbanków

62-080 Tarnowo Podgórne, ul. Piaskowa 4

tel. (061) 8 146 274

fax (061) 8 146 333

www.korbanek.pl info@korbanek.pl sklep@korbanek.pl serwis@korbanek.pl



Gruppe: Haspelzylinder

zu Bildtafel 68

Bild Nr.	Ersatzteil Nr.	Bezeichnung	Stückz. pr. Gr.	Bemerkung
1	778565.1	Haspelzylinder kpl.	2	
2	235089.0	Splint 4 x 25 DIN 94	4	
3	633240.0	Bolzen	2	
4	633242.0	Augenschraube	2	
5	236456.0	Sechskantmutter M 12 DIN 936	2	
6	633316.0	Abstreifring (35 x 24 x 8)	2	
7	633244.0	Nutring	2	
8	633247.2	Zylinderkopf	2	
9	633215.0	O-Ring 38,2 x 2,4	2	
10	778555.1	Haspelkolben	2	
11	778581.0	Führungsring (33,7 x 26 x 5)	2	
12	778540.2	Haspelzylinder	2	
13	633126.0	Anschlußwinkelstück	2	

zu Bildtafel 68



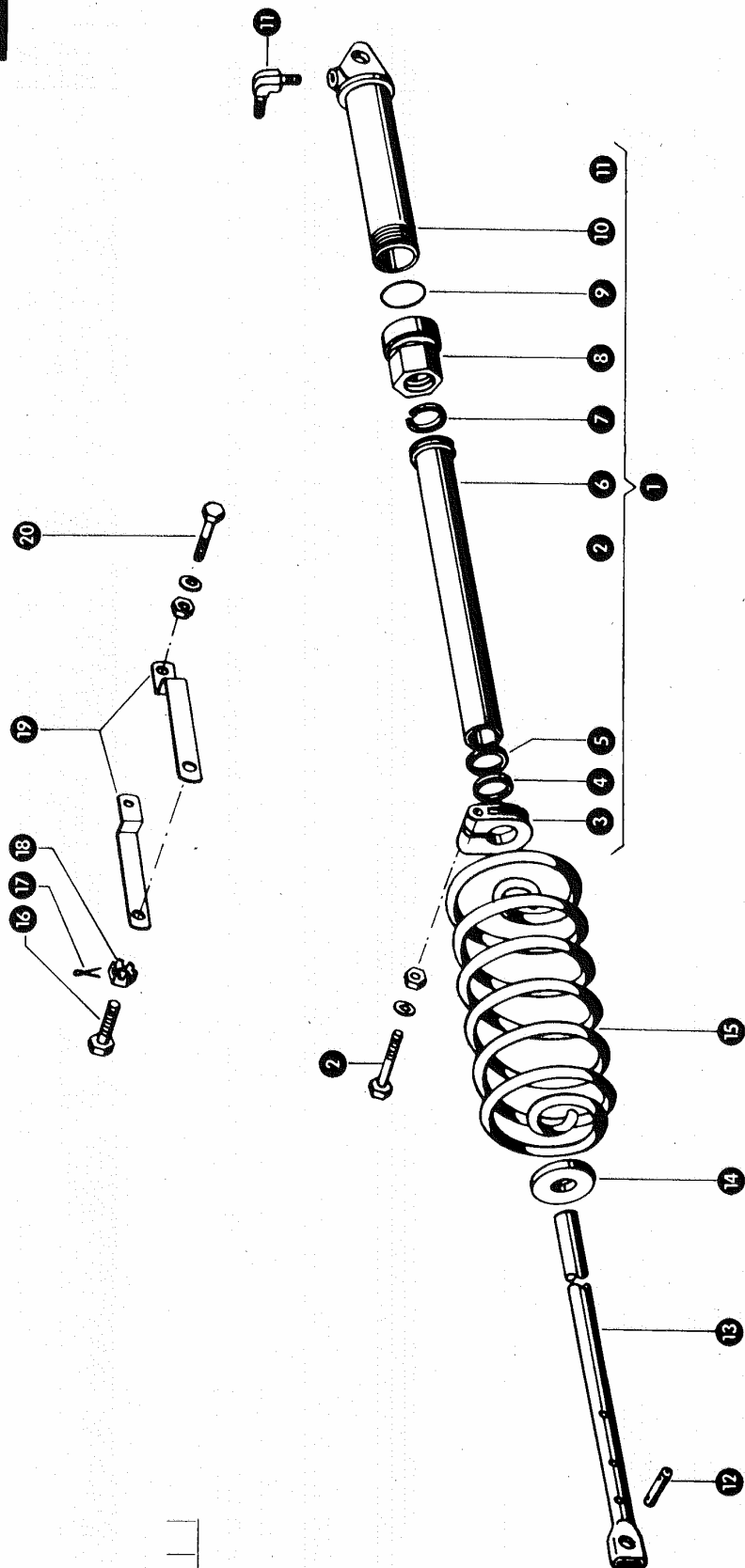
Dom Handlowy Henryki i Pawła Korbanków

62-080 Tarnowo Podgórze, ul. Piaskowa 4

tel. (061) 8 146 274

fax (061) 8 146 333

www.korbanek.pl info@korbanek.pl sklep@korbanek.pl serwis@korbanek.pl



Gruppe: Schneidwerkzylinder

zu Bildtafel 69

Bild Nr.	Ersatzteil Nr.	Bezeichnung	Stückz. pr. Gr.	Bemerkung
1	752070.1	Schneidwerkzylinder kpl.	1	
2	242380.0	Sechskantschraube M 12 x 120 DIN 931-8.8	1	
	236172.0	Sechskantmutter M 12 DIN 934	1	
	235134.0	Federring 12 DIN 128	1	
3	610675.0	Klemmring	1	
4	633315.0	Abstreifring	1	
5	633243.0	Nutring	1	
6	610670.1	Hydraulikkolben	1	
7	633310.0	Führungsring	1	
8	633230.4	Zylinderkopf	1	
9	633306.0	O-Ring 70,2 x 3	1	
10	633304.2	Schneidwerkzylinder	1	
11	633126.0	Anschlußwinkel	1	
12	633201.0	Bolzen	1	
13	752093.1	Führungsrohr (750 lang)	1	
14	752087.0	Druckteller	1	
15	610674.0	Druckfeder	1	
16	610211.0	Sechskantschraube M 16 x 40 Spezial	1	
17	235090.0	Splint 4 x 30 DIN 94	1	
18	236159.0	Kronenmutter M 16 DIN 533	1	
19	752105.0	Aufhängelasche	2	
20	235554.0	Sechskantschraube M 12 x 50 DIN 931-8.8	1	
	236172.0	Sechskantmutter M 12 DIN 934	1	
	235134.0	Federring 12 DIN 128	1	

zu Bildtafel 69



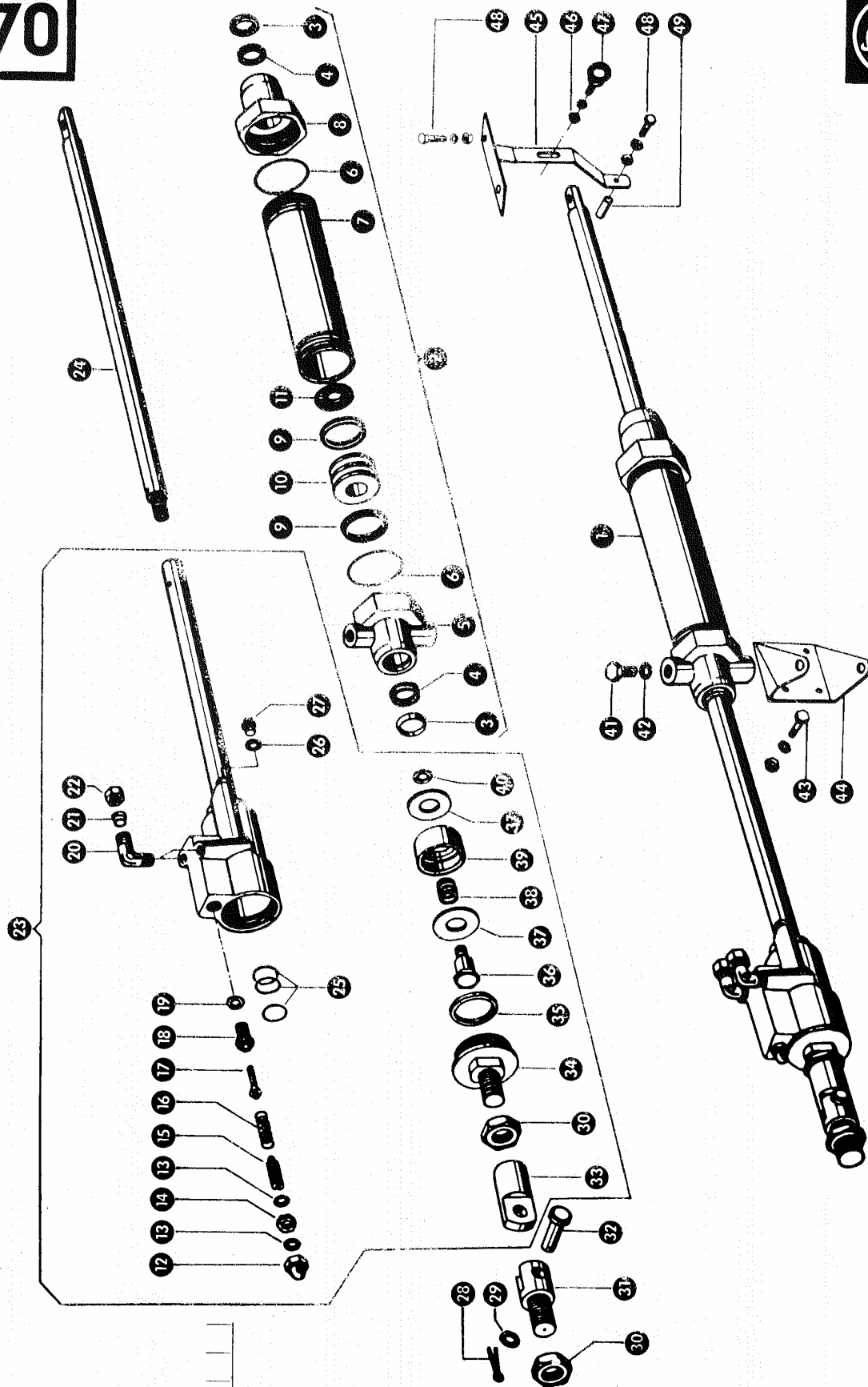
Dom Handlowy Henryki i Pawła Korbanków

62-080 Tarnowo Podgórze, ul. Piaskowa 4

tel. (061) 8 146 274

fax (061) 8 146 333

www.korbanek.pl info@korbanek.pl sklep@korbanek.pl serwis@korbanek.pl



Gruppe: Servo-Lenkung

Sonderwunsch

zu Bildtafel 70

Bild Nr.	Ersatzteil Nr.	Bezeichnung	Stückz. pr. Gr.	Bemerkung
1	755428.0	Servo-Lenkung kpl (200 mm Hub)	1	
2	755440.0	Zylinder kpl.	1	
3	633535.0	Abstreifring	2	
4	633573.0	Nutring	2	
5	633519.0	Verschlußmutter	1	
6	633582.0	O-Ring 60,2 x 3,0	2	
7	755415.0	Zylinder	1	
8	633518.0	Verschlußmutter	1	
9	633574.0	Nutring	2	
10	633545.0	Kolben	1	
11	633586.0	Tellerfeder	1	
12	236050.0	Hutmutter Ri M 18 x 1,5 DIN 1587	1	
13	633031.0	Dichtring A 18 x 24	2	
14	236458.0	Sechskantmutter M 18 x 1,5 DIN 936	1	
15	766573.0	Druckregelschraube	1	
16	633603.0	Druckfeder	1	
17	766543.0	Ventil	1	
18	766508.0	Ventilhülse	1	
19	766586.0	Dichtring C 12 x 16	1	
20	633588.0	Winkelverschraubung WE 15 - LM	2	
21	633590.0	Schneid- und Keilring d 15-L	2	
22	633589.0	Überwurfmutter m 15-L	2	
23	633631.0	Steuerzylinder kpl. mit Kolbenzugstange	1	
24	633514.0	Kolbenstange	1	
25	633531.0	O-Ring 30,2 x 3,0	3	
26	633114.0	Dichtring A 14 x 20	1	
27	766567.0	Verschlußschraube AM 14 x 1,5 DIN 7604	1	
28	235090.0	Splint 4 x 30, DIN 94	1	
29	235127.0	Scheibe 17 DIN 125	1	
30	633587.0	Kontermutter M 28 x 1,5	2	
31	633548.0	Gabelstück	1	
32	633569.0	Bolzen	1	
33	633549.0	Gelenkstück	1	
34	633502.0	Verschlußschraube	1	
35	633504.0	Abstandring	1	
36	633507.0	Schraubbolzen	1	
37	633505.0	Scheibe	2	
38	633506.0	Druckfeder	1	
39	633503.0	Begrenzungshülse	1	
40	633536.0	Dichtring A 20 x 26	1	
41	237463.0	Sechskantschraube M 16 x 25 DIN 933-8.8	2	
42	235135.0	Federring 16 DIN 128	2	
43	236056.0	Sechskantschraube M 12 x 25 DIN 933-8.8	4	
	236172.0	Sechskantmutter M 12 DIN 934	4	
	235134.0	Federring 12 DIN 128	4	
44	755416.0	Befestigungsbügel	1	
45	744608.0	Flacheisenbügel	1	
46	235875.0	Sechskantmutter M 12 DIN 555	1	
47	755418.0	Führungsauge	1	
48	237383.0	Sechskantschraube M 10 x 25 DIN 933-8.8	3	
	236171.0	Sechskantmutter M 10 DIN 934	3	
	235133.0	Federring 10 DIN 128	3	
49	503493.0	Distanzröhrchen	1	



Dom Handlowy Henryki i Pawła Korbanków

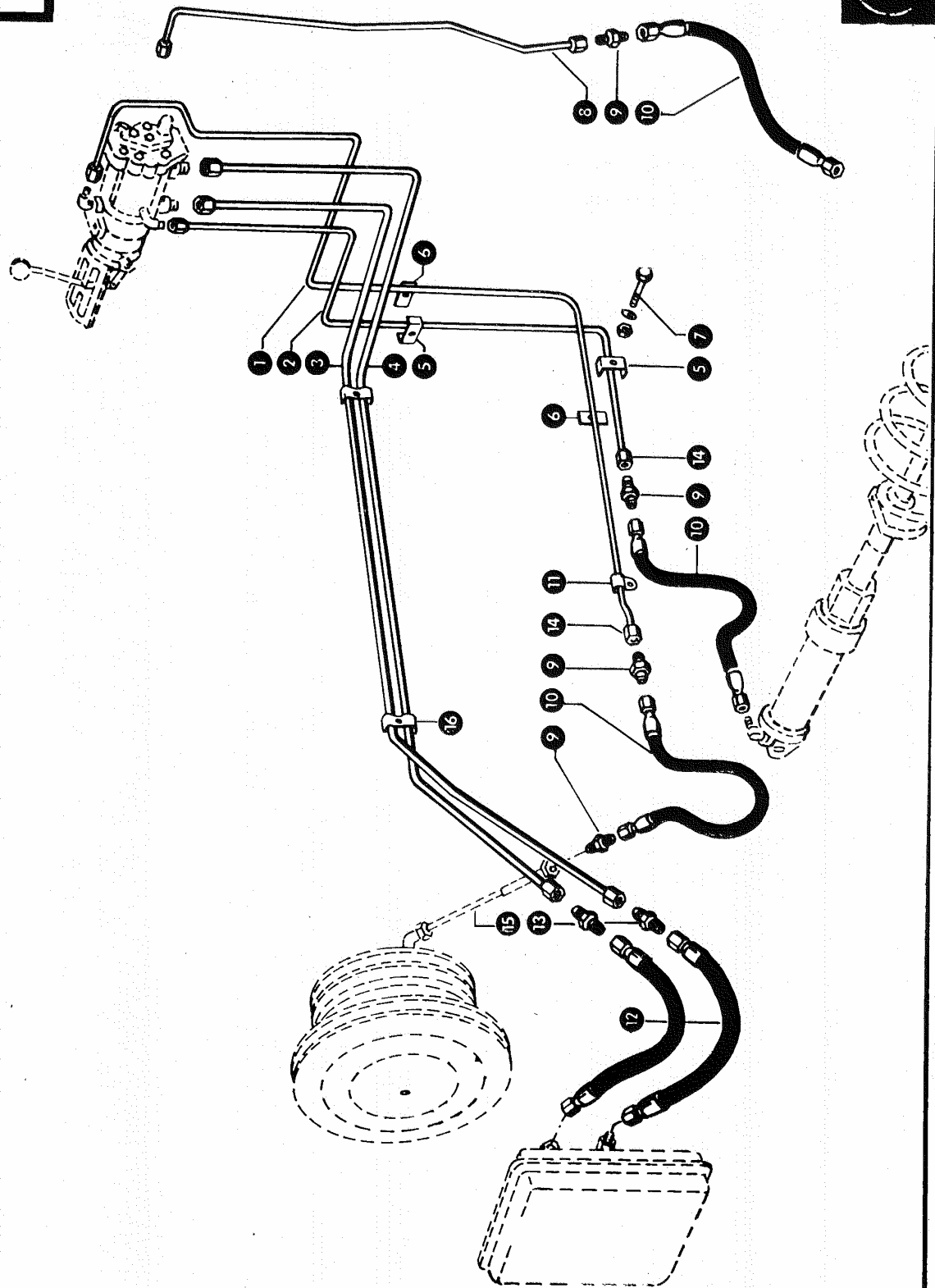
62-080 Tarnowo Podgórne, ul. Piaskowa 4

tel. (061) 8 146 274

fax (061) 8 146 333

www.korbanek.pl info@korbanek.pl sklep@korbanek.pl serwis@korbanek.pl

71



Gruppe: Hydraulikleitungen

zu Bildtafel 71

Bild Nr.	Ersatzteil Nr.	Bezeichnung	Stückz. pr. Gr.	Bemerkung
1	743310.0	Hydraulikleitung, Fahrtrieb	1	
2	743308.0	Hydraulikleitung, Schneidwerk	1	
3	743306.0	Druckleitung	1	f. Masch. ohne Servo-Lenkung
4	743307.0	Rücklaufleitung	1	
5	656253.0	Rohrschelle	2	
6	656255.0	Gegenplatte	4	
7	235508.0	Sechskantschraube M 6 x 45 DIN 931-8 G	4	
	236169.0	Sechskantmutter M 6 DIN 934	4	
	235131.0	Federring 6 DIN 128	4	
8	743309.0	Hydraulikleitung, Haspel	1	
9	633134.0	Zwischenverschraubung	4	
10	633128.1	Hochdruckschlauch (8 B ϕ , 500 lang)	3	
11	633143.0	Rohrschelle	1	
12	501890.2	Hochdruckschlauch (13 B ϕ , 600 lang)	2	
13	633043.0	Zwischenverschraubung	2	
14	633135.0	Überwurfmutter	19	
15	755035.0	Zuleitung für Hohlkolben	1	
16	656254.0	Rohrschelle	2	

zu Bildtafel 71



Dom Handlowy Henryki i Pawła Korbanków

62-080 Tarnowo Podgórze, ul. Piaskowa 4

tel. (061) 8 146 274

fax (061) 8 146 333

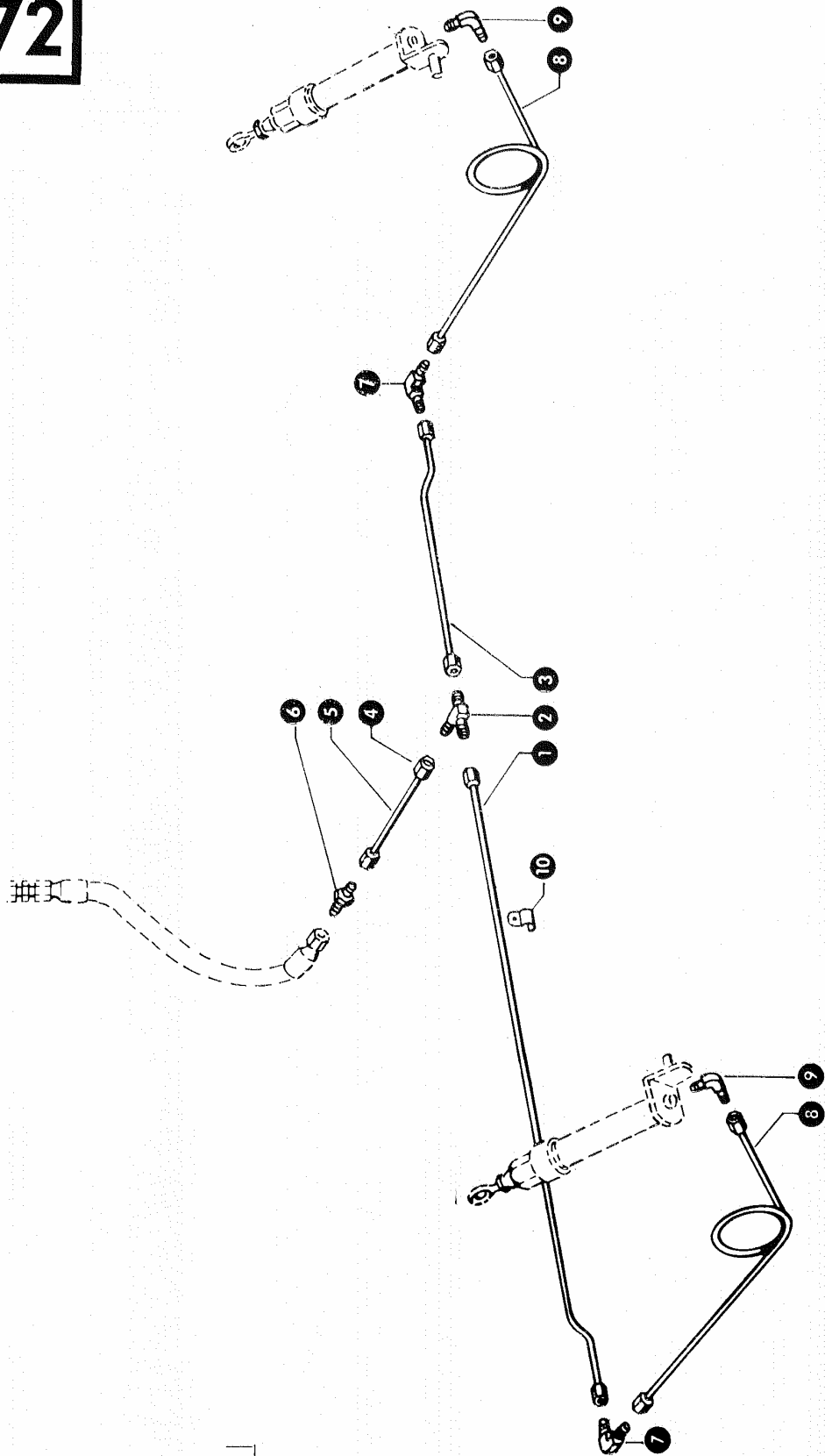
www.korbanek.pl info@korbanek.pl sklep@korbanek.pl serwis@korbanek.pl

Gruppe: Hydraulikleitungen

zu Bildtafel 72

Bild Nr.	Ersatzteil Nr.	Bezeichnung	Stückz. pr. Gr.	Bemerkung
1	770878.0	Rechte Zuleitung, Haspel, bei 6' Schneidw.	1	
	770877.0	Rechte Zuleitung, Haspel, bei 7' Schneidw.	1	
	770881.0	Rechte Zuleitung, Haspel, bei 8' Schneidw.	1	
2	633129.0	Verschraubungsstück	1	
	770876.0	Linke Zuleitung, Haspel, 6' u. 7' Schneidw.	1	
3	770880.0	Linke Zuleitung, Haspel, bei 8' Schneidw.	1	
	633135.0	Überwurfmutter	10	
4	770879.0	Zuleitung, Haspel, 6' und 7' Schneidwerk	1	
	770855.1	Zuleitung, Haspel, bei 8' Schneidwerk	1	
6	633134.0	Zwischenverschraubung	1	
7	633131.0	Verschraubungswinkelstück	2	
8	778554.0	Zuleitung für Haspelzylinder	2	
9	633126.0	Anschlußwinkelstück	2	
10	633143.0	Rohrschelle	1	

72



zu Bildtafel 72



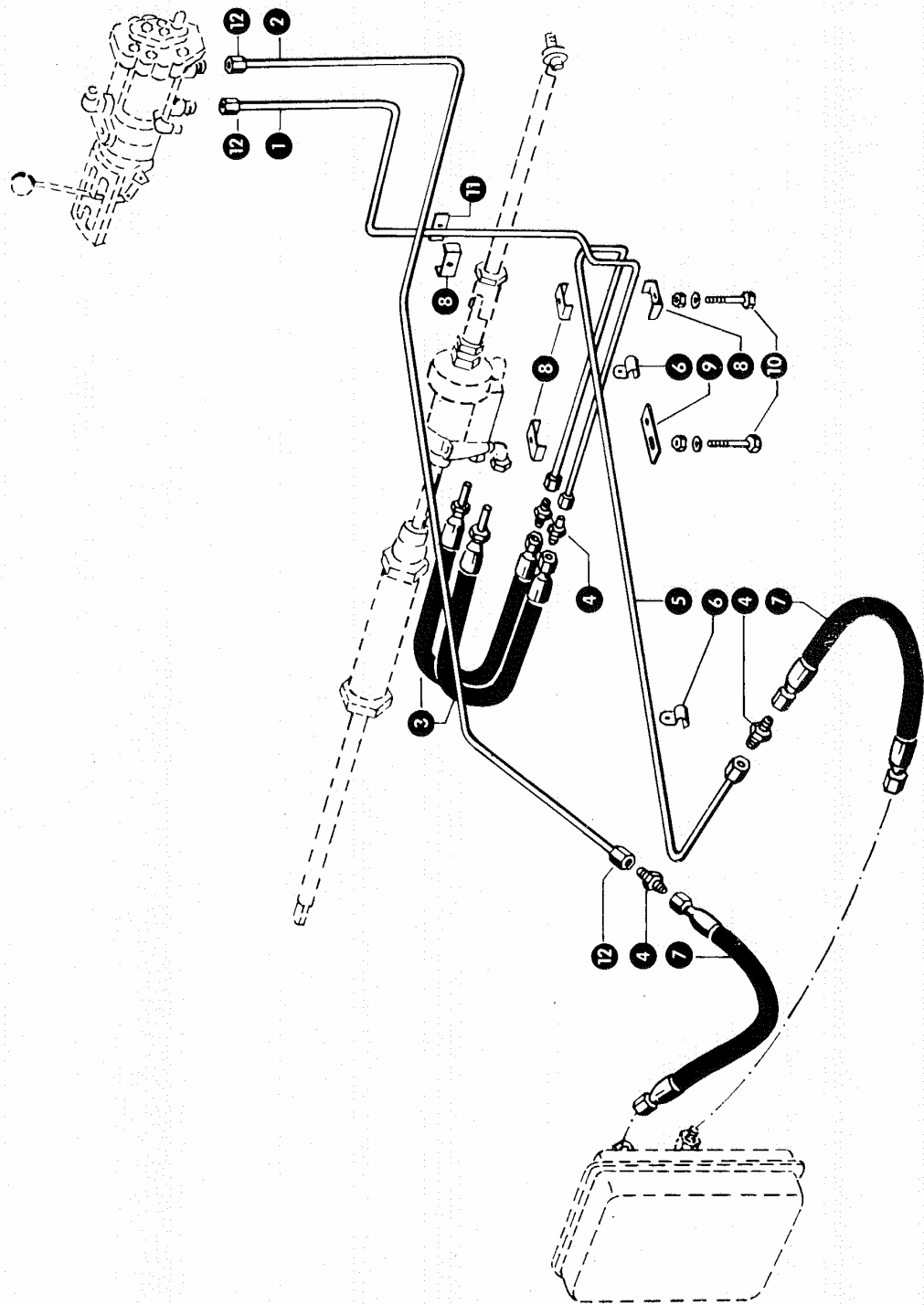
Dom Handlowy Henryki i Pawła Korbanków

62-080 Tarnowo Podgórze, ul. Piaskowa 4

tel. (061) 8 146 274

fax (061) 8 146 333

www.korbanek.pl info@korbanek.pl sklep@korbanek.pl serwis@korbanek.pl



zu Bildtafel 73

**Gruppe: Hydraulikleitungen
bei Masch. mit Servo-Lenkung**

Bild Nr.	Ersatzteil Nr.	Bezeichnung	Stückz. pr. Gr.	Bemerkung
1	743316.0	Hydraulikleitung, Lenkhilfe – Steuerventil	1	
2	743307.0	Hydraulikleitung, Steuerventil – Pumpe	1	
3	633526.1	Hochdruckschlauch (12 B ϕ , 600 lang)	2	
4	633043.0	Zwischenverschraubung	2	
5	743315.0	Hydraulikleitung, Pumpe – Lenkhilfe	1	
6	744607.0	Rohrschelle	2	
7	501890.2	Hochdruckschlauch (13 B ϕ , 600 lang)	2	
8	656254.0	Rohrschelle	4	
9	740954.0	Halteeisen für Hydraulikleitung	1	
10	235508.0	Sechskantschraube M 6 x 45 DIN 931–8.8	3	
	236169.0	Sechskantmutter M 6 DIN 934	3	
	235131.0	Federring 6 DIN 128	3	
11	656255.0	Gegenplatte	1	
12	633135.0	Überwurfmutter	12	

zu Bildtafel 73

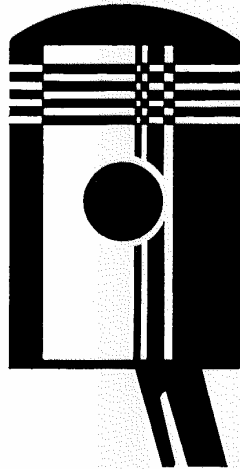

Dom Handlowy Henryki i Pawła Korbanków

62-080 Tarnowo Podgórze, ul. Piaskowa 4

tel. (061) 8 146 274

fax (061) 8 146 333

www.korbanek.pl info@korbanek.pl sklep@korbanek.pl serwis@korbanek.pl



- 74 – 80 Motorzubehör VW
81 – 88 Motorzubehör Perkins 4/99
- 74 – 80 Engine Accessories, VW
81 – 88 Engine Accessories, Perkins 4/99
- 74 – 80 Pièces d'adaptation, moteur VW
81 – 88 Pièces d'adaptation, moteur Perkins 4/99
- 74 – 80 Motortilbehør, VW
81 – 88 Motortilbehør, Perkins 4/99
- 74 – 80 Motortilbehör, VW
81 – 88 Motortilbehör, Perkins 4/99
- 74 – 80 Obpouwdelen voor VW
81 – 88 Obpouwdelen voor Perkins 4/99
- 74 – 80 Parti del motore VW
81 – 88 Parti del motore Perkins 4/99
- 74 – 80 Accesorios del motor VW
81 – 88 Accesorios del motor Perkins 4/99



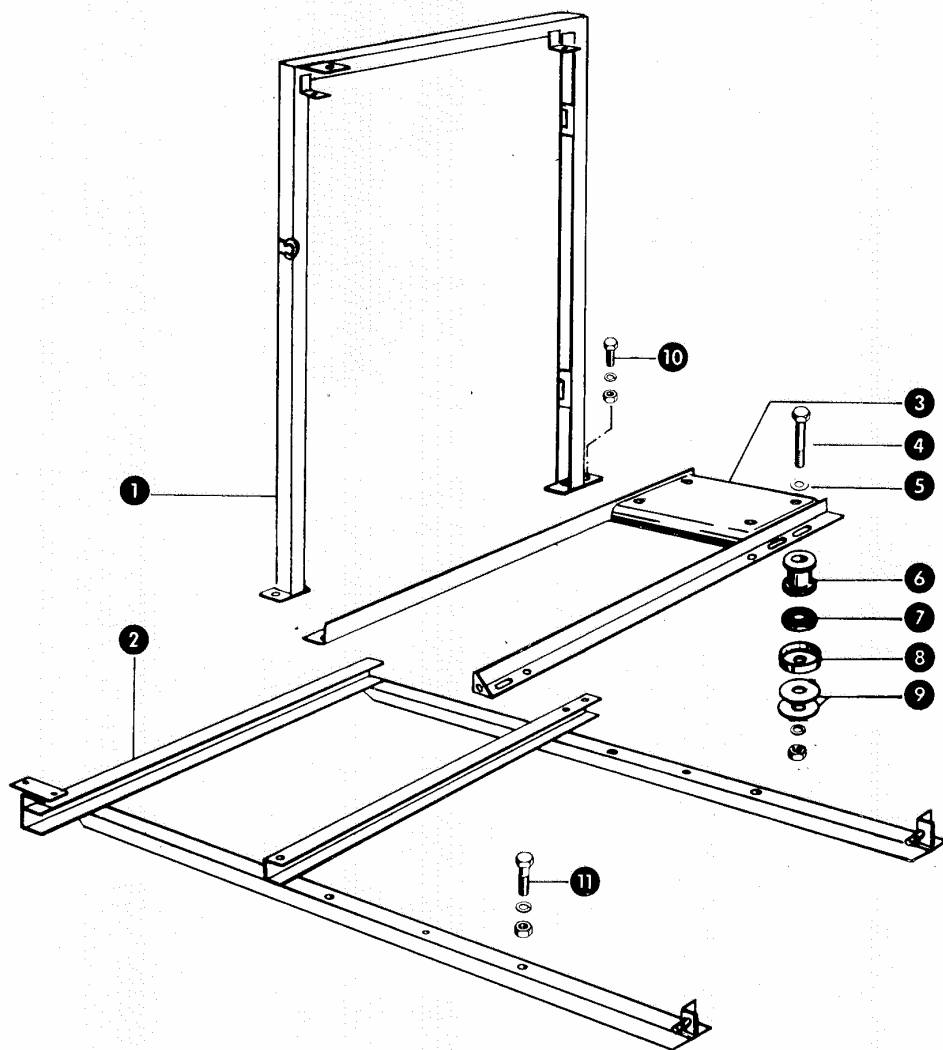
Dom Handlowy Henryki i Pawła Korbanków

62-080 Tarnowo Podgórze, ul. Piaskowa 4

tel. (061) 8 146 274

fax (061) 8 146 333

www.korbanek.pl info@korbanek.pl sklep@korbanek.pl serwis@korbanek.pl



Gruppe: Motorzubehör, VW

zu Bildtafel 74

Bild Nr.	Ersatzteil Nr.	Bezeichnung	Stückz. pr. Gr.	Bemerkung
1	746122.0	Dachabstützung	1	
2	746115.0	Träger für Motorhaube	1	
3	746110.0	Motorkonsole	1	
4	237820.0	Sechskantschraube M 12 x 90 DIN 931-8.8	4	
	236172.0	Sechskantmutter M 12 DIN 934	4	
	235134.0	Federring 12 DIN 128	4	
5	235182.0	Scheibe A 13 DIN 9021	4	
6	720370.1	Zwischenstück	4	
7	720373.0	Schwinggummischeibe	4	
8	750252.0	Aufnahme für Schwinggummi	4	
9	236846.0	Scheibe 13 x 55 x 1,5	8	
10	237442.0	Sechskantschraube M 8 x 25 DIN 933-8.8	4	
	236170.0	Sechskantmutter M 10 DIN 934	4	
	235132.0	Federring 8 DIN 128	4	
11	237874.0	Sechskantschraube M 10 x 35 DIN 933-8.8	4	
	236171.0	Sechskantmutter M 10 DIN 934	4	
	235133.0	Federring 10 DIN 128	4	



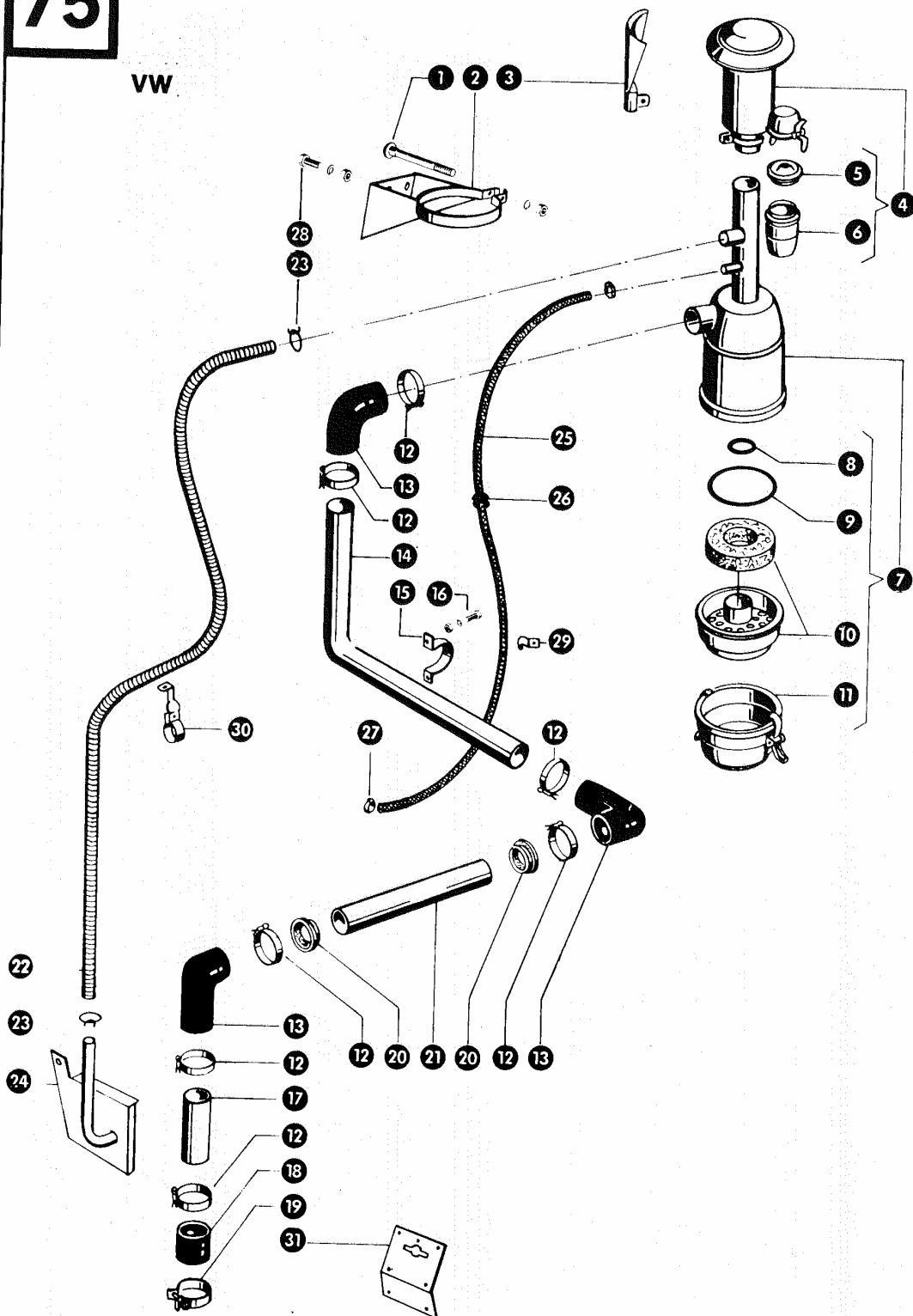
Dom Handlowy Henryki i Pawła Korbanków

62-080 Tarnowo Podgórne, ul. Piaskowa 4

tel. (061) 8 146 274

fax (061) 8 146 333

www.korbanek.pl info@korbanek.pl sklep@korbanek.pl serwis@korbanek.pl



zu Bildtafel 75

Bild Nr.	Ersatzteil Nr.	Bezeichnung	Stückz. pr. Gr.	Bemerkung
1	235365.0	Flachrundschaube M 8 x 75 DIN 603	1	
	235199.0	Sechskantmutter M 8 DIN 555	1	
	235132.0	Federring F 8 DIN 128	1	
2	747526.0	Luftfilterhalter	1	
3	750475.0	Luftführung	1	bei VW 1600-Motor
4	750641.0	Zyklon kpl.	1	
5	624862.0	Trichter für Staubgefäß	1	
6	624864.0	Staubgefäß	1	
7	750644.0	Ölbadluftfilter	1	
8	750658.0	Dichtring, innen	1	
9	750654.0	Dichtring, außen	1	
10	750656.0	Filtereinsatz mit Wolle	1	
11	750657.0	Ölgefäß	1	
12	178907.0	Beruband WSN 9, 600 lang	6	
13	747520.0	Luftansaugkrümmer	3	
14	747528.0	Luftansaugrohr	1	
15	747532.0	Schelle	1	
16	237466.0	Sechskantschraube M 6 x 20 DIN 933-8.8	2	
	236169.0	Sechskantmutter M 6 DIN 934	2	
	235131.0	Federring 6 DIN 128	2	
17	747529.0	Verbindungsrohr	1	
18	747530.0	Verbindungsschlauch	1	
19	507442.0	Schlauchklemme	1	
20	200679.0	Profilgummi (20 m)	2	
21	747308.0	Verbindungsrohr	1	
22	747543.0	Warmluftleitung	1	bei VW 1200-Motor
	747544.0	Warmluftleitung	1	bei VW 1600-Motor
23	750167.0	Schlauchklemme	2	bei VW 1200-Motor
	750474.0	Schlauchklemme	2	bei VW 1600-Motor
24	750470.0	Luftleitblech	1	bei VW 1600-Motor
25	747542.0	Schlauchleitung (1900 lang)	1	
26	659273.0	Kabeltülle	1	
27	238269.0	Befestigungsklemme	2	
28	236200.0	Sechskantschraube M 8 x 20 DIN 933-8.8	4	
	236170.0	Sechskantmutter M 8 DIN 934	4	
	235132.0	Federring 8 DIN 128	4	
29	656278.0	Schelle	1	
30	750148.0	Befestigungschelle	1	bei VW 1200-Motor
	750469.0	Befestigungschelle	1	bei VW 1600-Motor
31	776082.0	Halblech	1	

zu Bildtafel 75



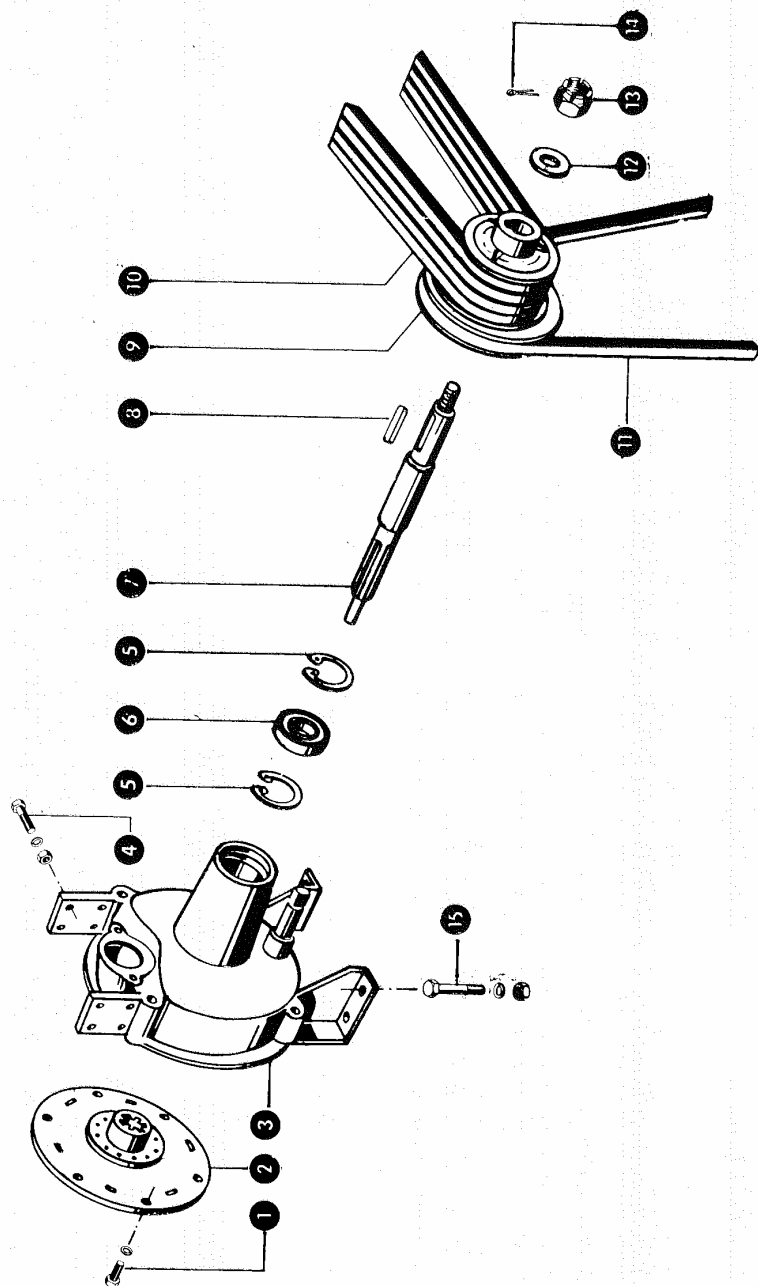
Dom Handlowy Henryki i Pawła Korbanków

62-080 Tarnowo Podgórze, ul. Piaskowa 4

tel. (061) 8 146 274

fax (061) 8 146 333

www.korbanek.pl info@korbanek.pl sklep@korbanek.pl serwis@korbanek.pl



zu Bildtafel 76

Gruppe: Motorzubehör, VW

Bild Nr.	Ersatzteil Nr.	Bezeichnung	Stückz. pr. Gr.	Bemerkung
1	236200.0	Sechskantschraube M 8 x 20 DIN 933-8.8	6	
	235132.0	Federring 8 DIN 128	6	
2	750145.0	Mitnehmerscheibe	1	
3	750113.0	Abtriebsgehäuse	1	
4	237442.0	Sechskantschraube M 8 x 25 DIN 933-8.8	8	
	236170.0	Sechskantmutter M 8 DIN 934	8	
	235132.0	Federring 8 DIN 128	8	
5	235186.0	Sicherungsring 72 x 2,5 DIN 472	2	
6	235428.0	Rillenkugellager 6207 ZZ DIN 625	1	
7	750125.0	Kraftabgabewelle (331 lang)	1	
8	750299.0	Paßfeder	1	
9	746504.0	Motorabtriebsscheibe	1	
10	746506.0	Keilriemen	4	
11	746507.0	Keilriemen	1	
12	237857.0	Scheibe 21 x 47 x 4	1	
13	236059.0	Kronenmutter M 20 x 1,5 DIN 935	1	
14	235091.0	Splint 4 x 40 DIN 94	1	
15	237461.0	Sechskantschraube M 12 x 30 DIN 933-8.8	4	
	236172.0	Sechskantmutter M 12 DIN 934	4	
	235134.0	Federring 12 DIN 128	4	

zu Bildtafel 76



Dom Handlowy Henryki i Pawla Korbanków

62-080 Tarnowo Podgórze, ul. Piaskowa 4

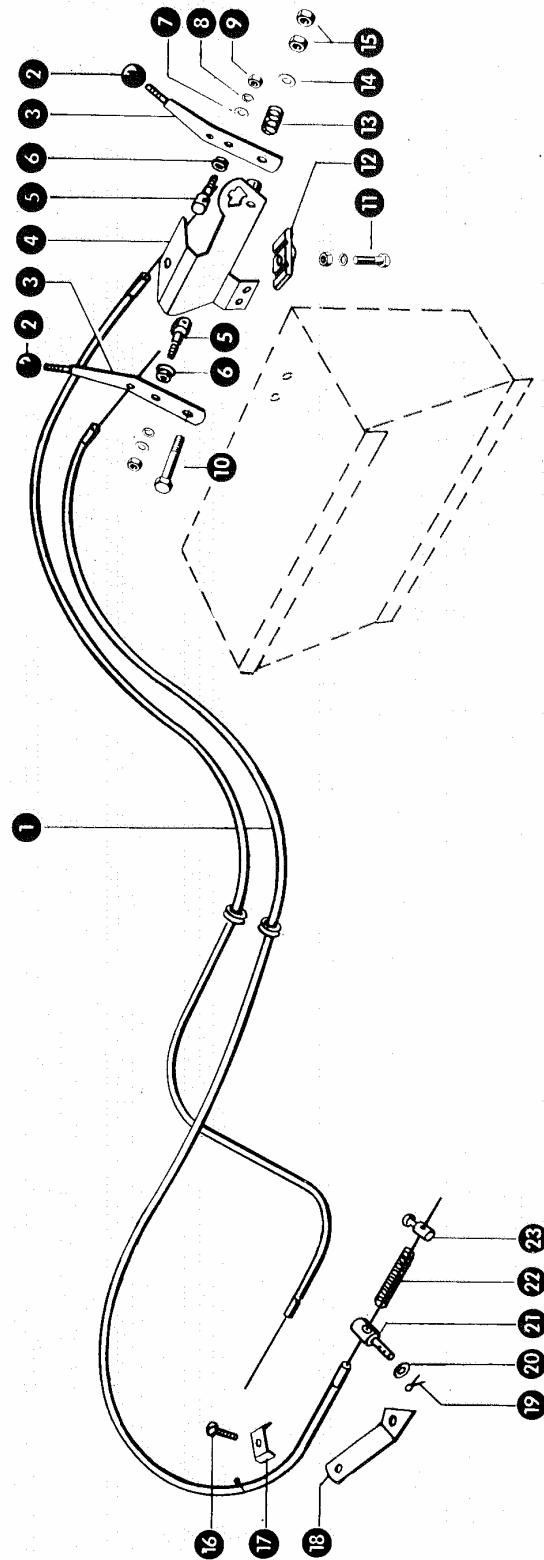
tel. (061) 8 146 274

fax (061) 8 146 333

www.korbanek.pl info@korbanek.pl sklep@korbanek.pl serwis@korbanek.pl

77

VW



Gruppe: Motorzubehör, VW

zu Bildtafel 77

Bild Nr.	Ersatzteil Nr.	Bezeichnung	Stückz. pr. Gr.	Bemerkung
1	759031.0	Bowdenzug (2000 lang)	2	
2	633109.0	Kugelknopf	2	
3	758024.0	Bedienungshebel	2	
4	740951.0	Einrastblech	1	
5	624219.0	Klemmbolzen	2	
6	750307.0	Klemmhülse	2	
7	236180.0	Scheibe A 6,4 DIN 9021	3	
8	235131.0	Federring 6 DIN 128	2	
9	236169.0	Sechskantmutter M 6 DIN 934	2	
10	235523.0	Sechskantschraube M 8 x 70 DIN 931-8.8	1	
11	237370.0	Sechskantschraube M 8 x 30 DIN 933-8.8	1	
	236170.0	Sechskantmutter M 8 DIN 933-8.8	1	
	235132.0	Federring 8 DIN 128	1	
12	624226.0	Klemmplatte für Bowdenzug	1	
13	002155.0	Druckfeder	1	
14	236912.0	Scheibe 8,4 DIN 125	1	
15	236170.0	Sechskantmutter M 8 DIN 934	2	
16	235018.0	Halbrundschrabe M 5 x 20 DIN 86	1	
	237216.0	Sechskantmutter M 5 DIN 555	1	
	236490.0	Federring 5 DIN 128	1	
17	624079.0	Schelle	1	
18	750436.0	Halter	1	
19	235109.0	Splint 2 x 15 DIN 94	1	
20	236180.0	Scheibe A 6,4 DIN 9021	1	
21	624028.1	Befestigungsbolzen	1	
22	758018.0	Druckfeder	1	
23	758013.0	Schraubnippel für Bowdenzug	1	

zu Bildtafel 77



Dom Handlowy Henryki i Pawła Korbanków

62-080 Tarnowo Podgórze, ul. Piaskowa 4

tel. (061) 8 146 274

fax (061) 8 146 333

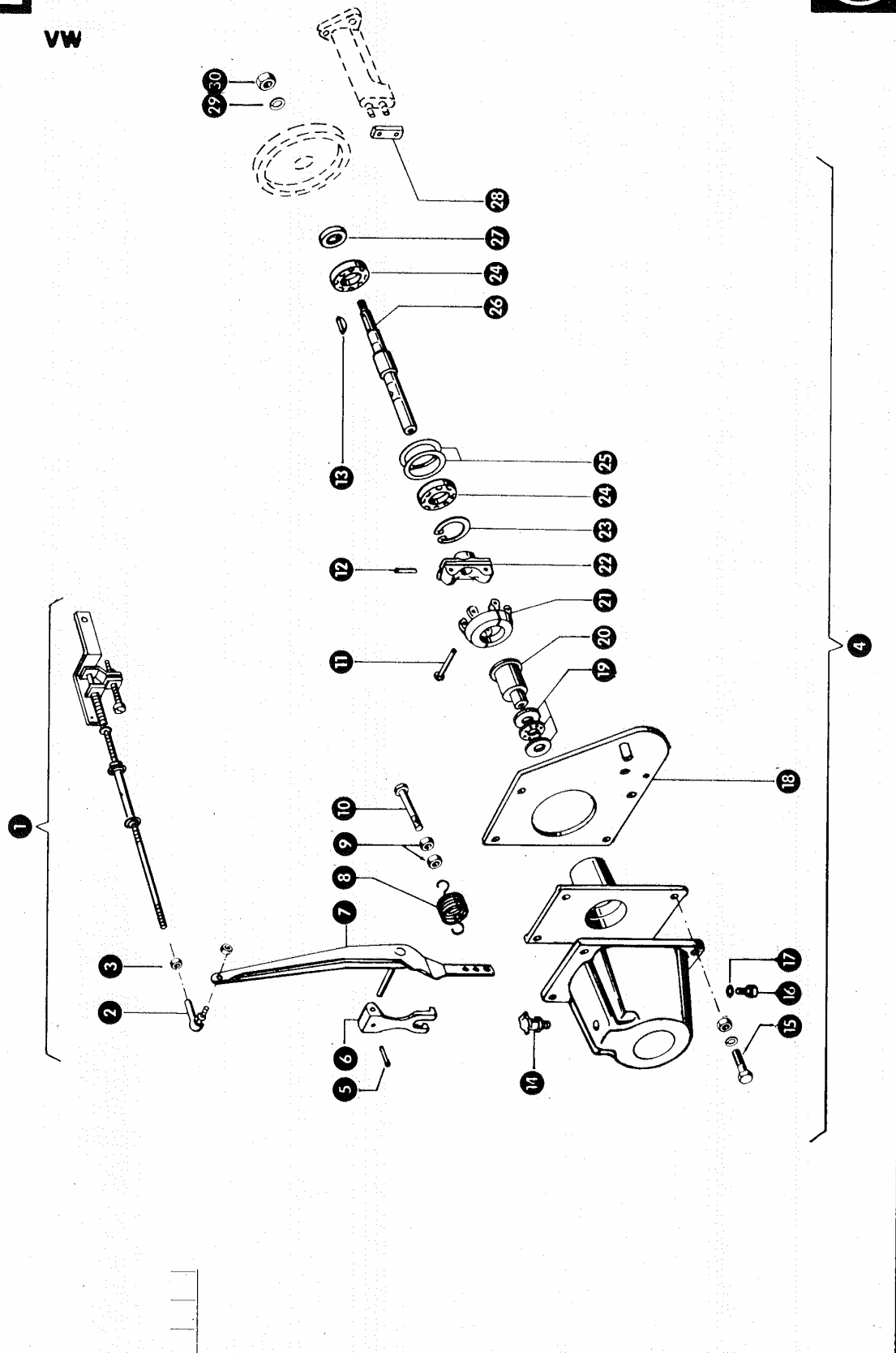
www.korbanek.pl info@korbanek.pl sklep@korbanek.pl serwis@korbanek.pl

zu Bildtafel 78

Bild Nr.	Ersatzteil Nr.	Bezeichnung	Stückz. pr. Gr.	Bemerkung
1	750425.0	Reglerstange	1	
2	507725.0	Kugelgelenk	1	
3	237216.0	Sechskantmutter M 5 DIN 555	2	
4	750410.0	Regler kpl.	1	
5	235623.0	Spannhülse 3,5 x 18 DIN 1481	1	
6	507775.0	Gabelstück	1	
7	750365.1	Reglerhebel	1	
8	750378.0	Zugfeder	1	
9	236170.0	Sechskantmutter M 8 DIN 934	2	
10	750222.0	Sechskantschraube M 8 x 45 Spezial	1	
11	236600.0	Zylinderniet 5 x 30	2	
12	237602.0	Spannhülse 3,5 x 24 DIN 1481	1	
13	093060.0	Scheibenfeder	1	
14	507789.0	Klappöler	1	
15	237370.0	Sechskantschraube M 8 x 30 DIN 933-8.8	4	
	236170.0	Sechskantmutter M 8 DIN N934	4	
	235132.0	Fderring F 8 DIN 128	4	
16	090119.0	Verschlußschraube	1	
17	094001.0	Dichtring A 8 x 14 DIN 7603	1	
18	507218.2	Anbaublech	1	
19	507792.0	Axial-Rillenkugellager 51100 DIN 711	1	
20	507777.0	Buchse	1	
21	750464.0	Fliehkörper	1	
22	507773.0	Haltestück	1	
23	235178.0	Sicherungsring J 35 DIN 472	1	
24	507793.0	Schulterkugellager E 15 DIN 615	2	
25	507787.0	Ausgleichscheibe	2-4	
26	750457.0	Welle für Regler	1	
27	507786.0	Dichtring	1	
28	750309.0	Lasche	1	
29	235132.0	Federring 8 DIN 128	1	
30	236170.0	Sechskantmutter M 8 DIN 934	1	

78

VW



zu Bildtafel 78



Dom Handlowy Henryki i Pawla Korbanków

62-080 Tarnowo Podgórne, ul. Piaskowa 4

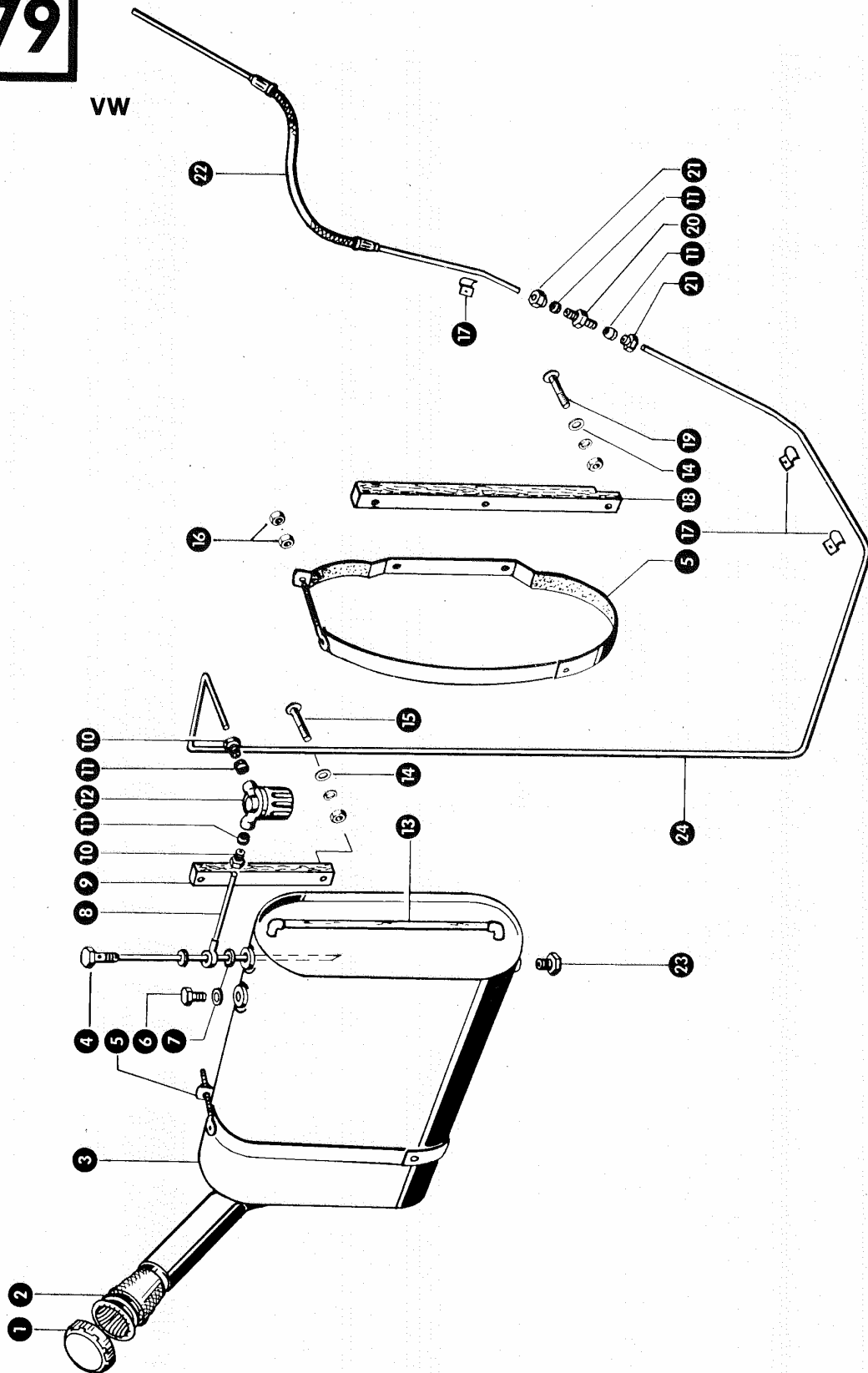
tel. (061) 8 146 274

fax (061) 8 146 333

www.korbanek.pl info@korbanek.pl sklep@korbanek.pl serwis@korbanek.pl



VW



Gruppe: Motorzubehör, VW

zu Bildtafel 79

Bild Nr.	Ersatzteil Nr.	Bezeichnung	Stückz. pr. Gr.	Bemerkung
1	624003.0	Deckel	1	
2	659565.0	Sieb für Kraftstofftank	1	
3	747010.2	Kraftstofftank	1	
4	750194.0	Ansaugleitung im Tank	1	
5	623144.0	Halterung für Tank	2	
6	501811.0	Verschlußschraube	1	
7	633114.0	Dichtring A 14 x 20 DIN 7603	3	
8	750130.0	Brennstoffleitung, kurz	1	
9	750221.0	Holzstück für Tankbefestigung, kurz	1	
10	237733.0	Überwurfschraube M 14 x 1,5 DIN3871	3	
11	236408.0	Doppelkegelring	5	} Filtereinbaue 175 552.0 } Dichtung 177 105.0
12	507300.0	Kraftstofffilter	1	
13	623339.0	Schlauchleitung	1	
14	236913.0	Scheibe 10,5 DIN 125	5	
15	235380.0	Flachrundschrabe M 10 x 35 DIN 603	4	
	235201.0	Sechskantmutter M 10 DIN 555	4	
	235133.0	Federring 10 DIN 128	4	
16	235201.0	Sechskantmutter M 10 DIN 555	4	
17	236393.0	Befestigungsklemme DIN 72571	3	
18	750429.0	Holzstück für Tankbefestigung, lang	1	
19	235379.0	Flachrundschrabe M 10 x 30 DIN 603	1	
	235201.0	Sechskantmutter M 10 DIN 555	1	
	235133.0	Federring 10 DIN 128	1	
20	237734.0	Doppelstutzen	1	
21	237735.0	Überwurfmutter M 14 x 1,5 DIN 7607	2	
22	776111.0	Brennstoffleitung	1	
23	238099.0	Verschlußschraube M 14 x 1,5 DIN 906	1	
24	747009.1	Kraftstoffleitung, lang	1	

zu Bildtafel 79



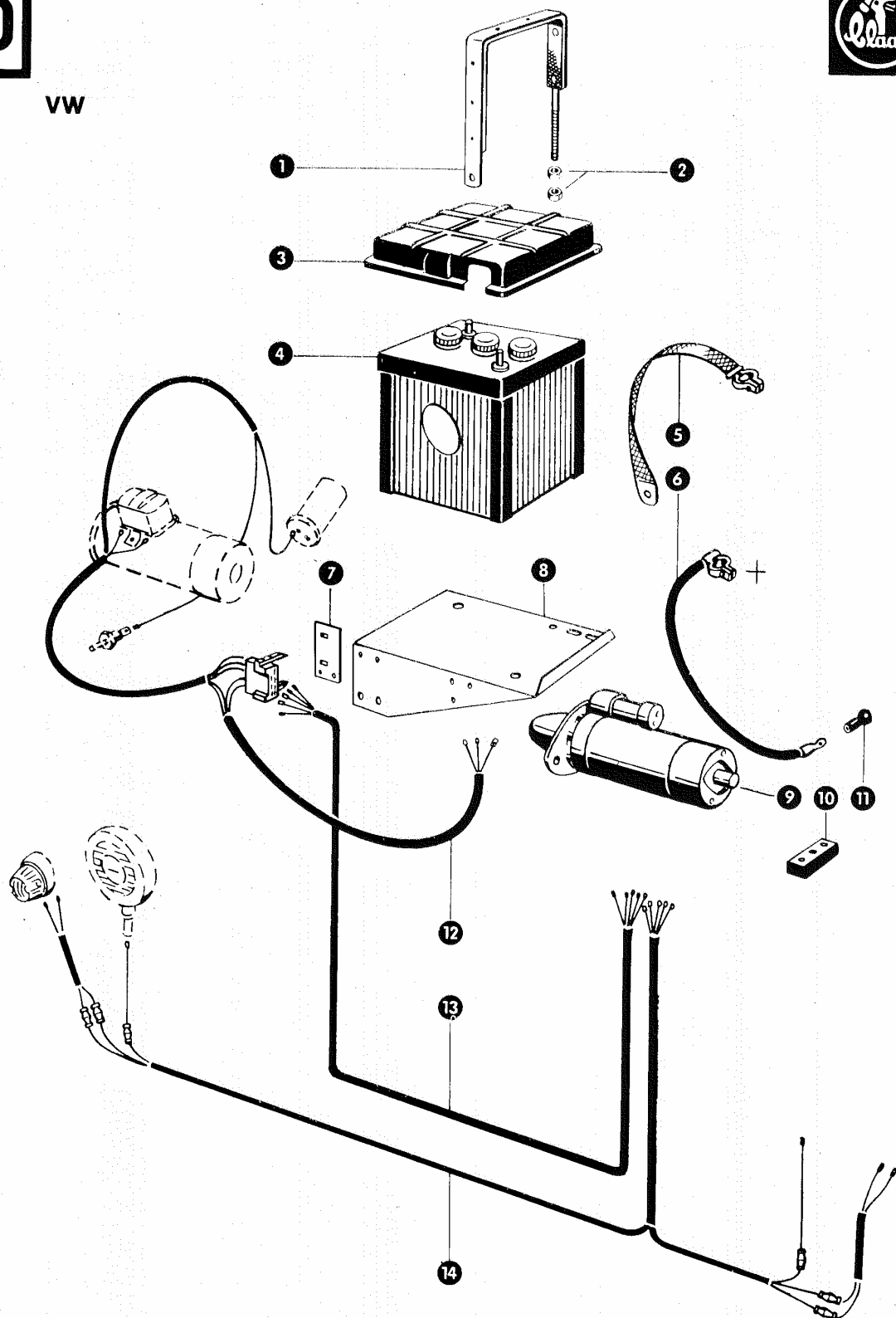
Dom Handlowy Henryki i Pawla Korbanków

62-080 Tarnowo Podgórze, ul. Piaskowa 4

tel. (061) 8 146 274

fax (061) 8 146 333

www.korbanek.pl info@korbanek.pl sklep@korbanek.pl serwis@korbanek.pl



zu Bildtafel 80

Gruppe: Motorzubehör, VW

Bild Nr.	Ersatzteil Nr.	Bezeichnung	Stückz. pr. Gr.	Bemerkung
1	755535.0	Bandage	1	
2	236171.0	Sechskantmutter M 10 DIN 934	2	
3	755592.0	Batteriedeckel	1	
4	768030.0	Batterie 6 V, 66 Ah	1	
5	755514.0	Masseband, -Klemme (255 lang)	1	
6	755513.0	Batteriekabel, +Klemme (380 lang)	1	
7	659333.0	Halteblech für Steckverbindung	1	
8	750219.0	Batteriekonsole	1	
9	180927.0	Anlaßer (Bosch Nr. 0 001 207 001)	1	
10	755595.0	Kabelverbinder	1	
11	755521.0	Gummikappe	1	
12	744021.0	Motorkabelsatz	1	
13	744026.0	Kabelsatz, Armaturen-Motor	1	
14	744028.0	Kabelsatz, vordere Beleuchtung	1	
	744025.0	Kabelsatz, hintere Beleuchtung	1	

zu Bildtafel 80



Dom Handlowy Henryki i Pawła Korbanków

62-080 Tarnowo Podgórze, ul. Piaskowa 4

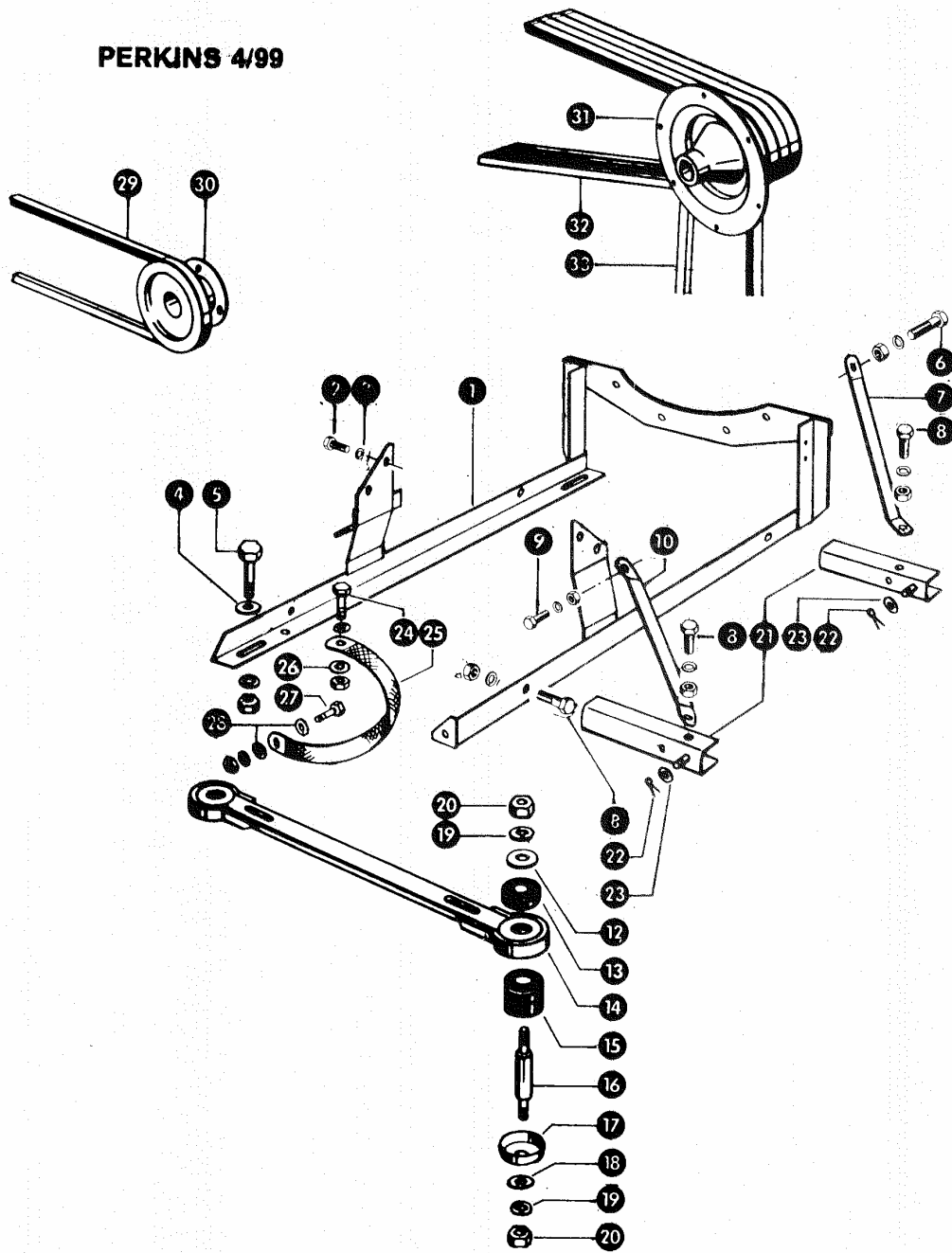
tel. (061) 8 146 274

fax (061) 8 146 333

www.korbanek.pl info@korbanek.pl sklep@korbanek.pl serwis@korbanek.pl



PERKINS 4/99



Gruppe: Motorzubehör, Perkins 4/99

zu Bildtafel 81

Bild Nr.	Ersatzteil Nr.	Bezeichnung	Stückz. pr. Gr.	Bemerkung
1	746130.0	Motorconsole	1	
2	237382.0	Sechskantschraube M 10 x 20 DIN 933-8.8	4	
3	235133.0	Federring 10 DIN 128	4	
4	235127.0	Scheibe 17 DIN 125	8	
5	235821.0	Sechskantschraube M 16 x 40 DIN 933-8.8	4	
	236173.0	Sechskantmutter M 16 DIN 934	4	
	235135.0	Federring 16 DIN 128	4	
6	235536.0	Sechskantschraube M 10 x 60 DIN 931-8.8	1	
	236171.0	Sechskantmutter M 10 DIN 934	1	
	235133.0	Federring 10 DIN 128	1	
7	746138.0	Strebe	1	
8	237382.0	Sechskantschraube M 10 x 20 DIN 933-8.8	4	
	236171.0	Sechskantmutter M 10 DIN 934	4	
	235133.0	Federring 10 DIN 128	4	
9	236200.0	Sechskantschraube M 8 x 20 DIN 933-8.8	1	
	236170.0	Sechskantmutter M 8 DIN 934	1	
	235132.0	Federring 8 DIN 128	1	
10	746139.0	Strebe	1	
12	750253.0	Scheibe 18 x 60 x 3	4	
13	750281.0	Trennscheibe	4	
14	758425.0	Tragwinkel	2	
15	765320.0	Schwingummirolle	4	
16	750122.0	Bolzen	4	
17	750252.0	Aufnahme für Schwingummirolle	4	
18	235127.0	Scheibe 17 DIN 125	4	
19	235135.0	Federring 16 DIN 128	4	
20	236173.0	Sechskantmutter M 16 DIN 934	4	
21	736557.0	Haubenscharnier	2	
22	235083.0	Splint 3 x 20 DIN 94	2	
23	236913.0	Scheibe 10,5 DIN 125	2	
24	237382.0	Sechskantschraube M 10 x 20 DIN 933-8.8	1	
	236171.0	Sechskantmutter M 10 DIN 934	1	
	235133.0	Federring 10 DIN 128	1	
25	755516.0	Masseband	1	
26	236830.0	Scheibe 10,5 DIN 7168	1	
27	236200.0	Sechskantschraube M 8 x 20 DIN 933-8.8	1	
	236170.0	Sechskantmutter M 8 DIN 933-8.8	1	
	235132.0	Federring 8 DIN 128	1	
28	237816.0	Scheibe 8,4 DIN 9021	2	
29	746550.0	Keilriemen	1	
30	746503.0	Keilriemenscheibe	1	
31	746539.0	Motorabtriebsscheibe	4	
32	746506.0	Keilriemen	1	
33	746507.0	Keilriemen	1	

zu Bildtafel 81



Dom Handlowy Henryki i Pawla Korbanków

62-080 Tarnowo Podgórze, ul. Piaskowa 4

tel. (061) 8 146 274

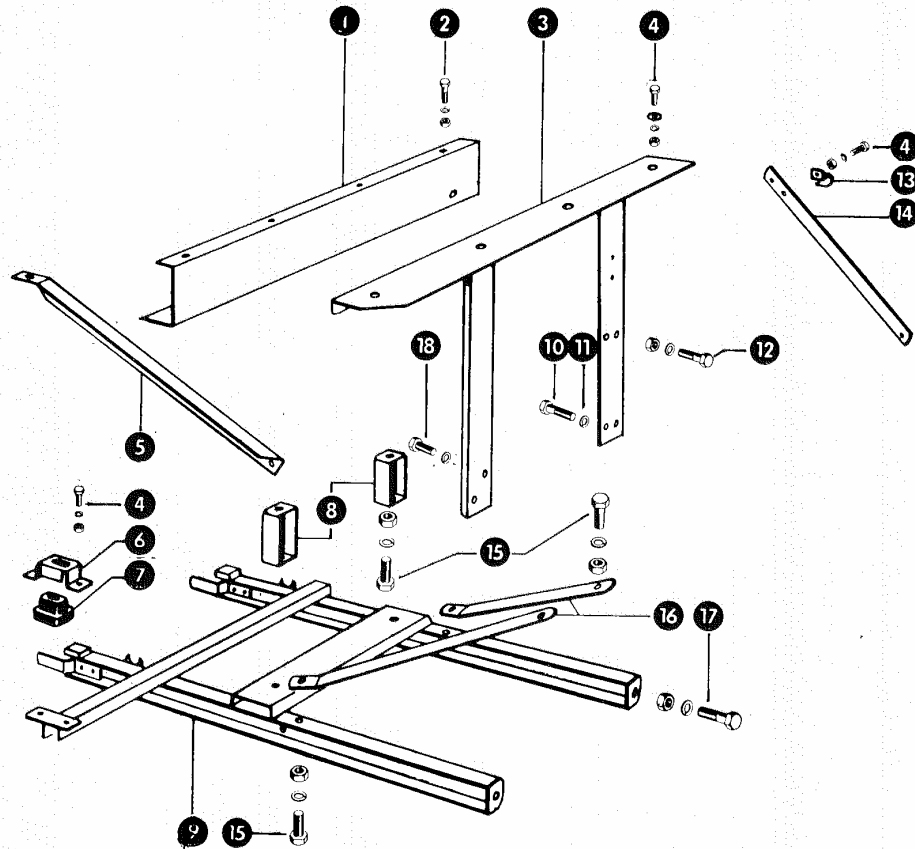
fax (061) 8 146 333

www.korbanek.pl info@korbanek.pl sklep@korbanek.pl serwis@korbanek.pl

82



PERKINS 4/99



zu Bildtafel 82

Bild Nr.	Ersatzteil Nr.	Bezeichnung	Stückz. pr. Gr.	Bemerkung
1	736566.0	Dachauflage	1	
2	236200.0	Sechskantschraube M 8 x 20 DIN 933-8.8	4	
	236170.0	Sechskantmutter M 8 DIN 934	4	
	235132.0	Federring 8 DN 128	4	
3	736563.0	Halterung	1	
4	237465.0	Sechskantschraube M 6 x 16 DIN 933-8.8	7	
	236169.0	Sechskantmutter M 6 DIN 934	7	
	235131.0	Federring 6 DIN 128	7	
	236180.0	Scheibe 6,4 DIN 9021	4	
5	747316.0	Kühlerstrebe	1	
6	736542.0	Haubenverschluß	1	
7	736562.0	Klemmpuffer	1	
8	747321.0	Kühlerfuß	2	
9	747320.0	Kühlerkonsole	1	
10	237442.0	Sechskantschraube M 8 x 25 DIN 933-8.8	2	
11	235132.0	Federring 8 DIN 128	2	
12	237442.0	Sechskantschraube M 8 x 25 DIN 933-8.8	2	
	236170.0	Sechskantmutter M 8 DIN 934	2	
	235132.0	Federring 8 DIN 128	2	
13	236398.0	Schelle	1	
14	774007.0	Strebe	1	
15	237382.0	Sechskantschraube M 10 x 20 DIN 933-8.8	6	
	236171.0	Sechskantmutter M 10 DIN 934	6	
	235133.0	Federring 10 DIN 934	6	
16	747317.0	Strebe	2	
17	237383.0	Sechskantschraube M 10 x 25 DIN 933-8.8	2	
	236171.0	Sechskantmutter M 10 DIN 934	2	
	235133.0	Federring 10 DIN 128	2	
18	236200.0	Sechskantschraube M 8 x 20 DIN 933-8.8	2	
	235132.0	Federring 8 DIN 128	2	

zu Bildtafel 82



Dom Handlowy Henryki i Pawła Korbanków

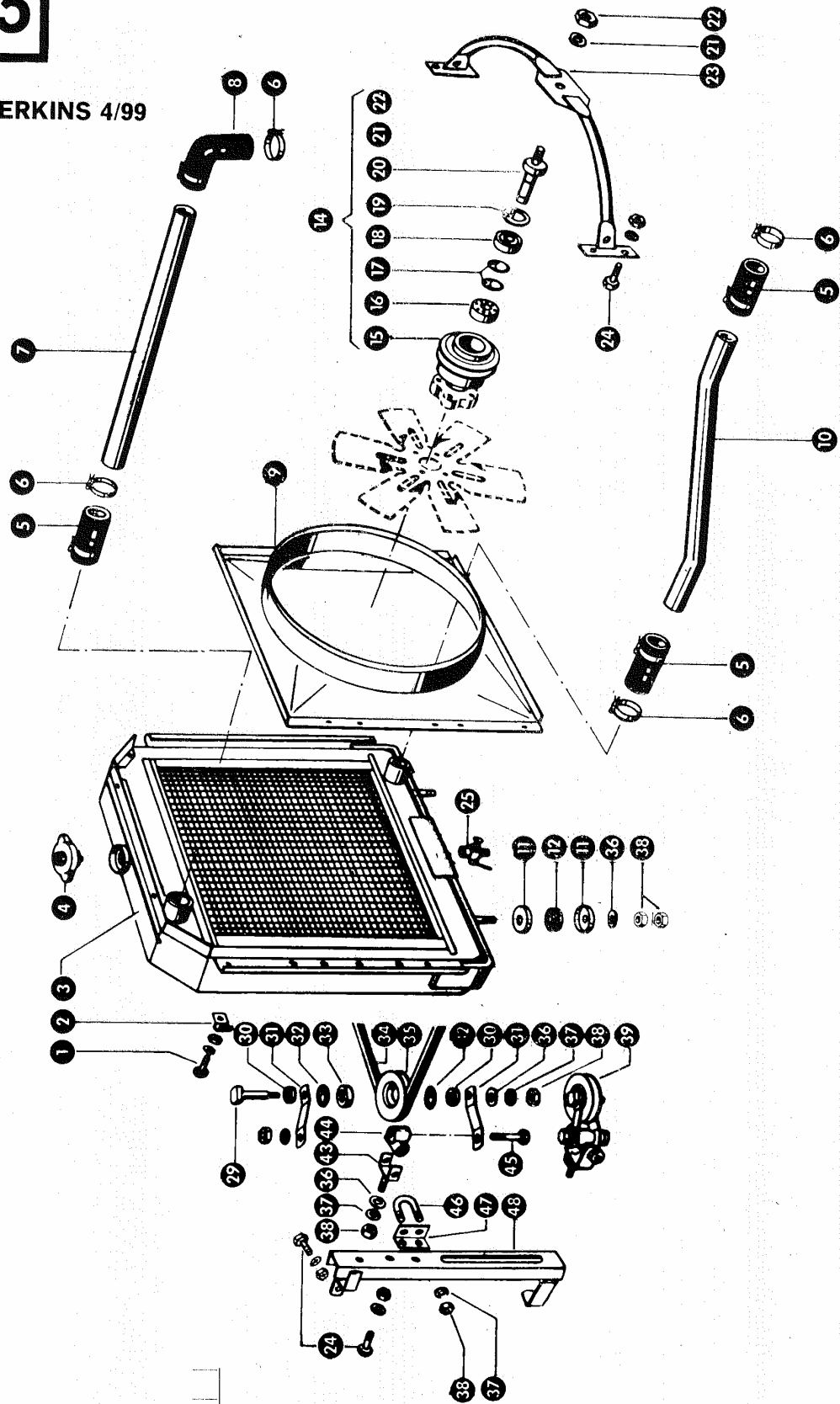
62-080 Tarnowo Podgórze, ul. Piaskowa 4

tel. (061) 8 146 274

fax (061) 8 146 333

www.korbanek.pl info@korbanek.pl sklep@korbanek.pl serwis@korbanek.pl

PERKINS 4/99



Gruppe: Motorzubehör, Perkins 4/99

zu Bildtafel 83

Bild Nr.	Ersatzteil Nr.	Bezeichnung	Stückz. pr. Gr.	Bemerkung
1	235017.0	Halbrundsraube M 5 x 15 DIN 86	2	
	237216.0	Sechskantmutter M 5 DIN 555	2	
	236490.0	Federring 5 DIN 128	2	
2	236397.0	Kabelschelle	2	
3	747297.0	Kühler	1	
4	507859.0	Kühlerverschluß	1	
5	750144.0	Gummistutzen	3	
6	178906.0	Beruband WSN 9, 450 lang	8	
7	747318.0	Kühlwasserrohr, oben	1	
8	750717.0	Gummikrümmen	1	
9	747325.0	Windleithaube	1	
10	747319.0	Kühlwasserrohr, unten	1	
11	624118.0	Abdeckkappe	4	
12	624114.0	Gummischeibe	2	
14	747201.0	Keilriemenscheibe, kpl. (100 A ϕ)	1	
15	747202.0	Keilriemenscheibe (100 A ϕ)	1	
16	235984.0	Rillenkugellager 6204 DIN 625	1	
17	235155.0	Sicherungsring A 20 DIN 471	2	
18	235911.0	Rillenkugellager 6204 Z DIN 625	1	
19	235181.0	Sicherungsring J 47 DIN 472	1	
20	758621.0	Lagerbolzen	1	
21	235135.0	Federring 16 DIN 128	1	
22	236173.0	Sechskantmutter M 16 DIN 934	1	
23	721275.0	Lagerbock	1	
24	236200.0	Sechskantschraube M 8 x 20 DIN 933-8.8	7	
	236170.0	Sechskantmutter M 8 DIN 934	7	
	235132.0	Federring 8 DIN 128	7	
25	507824.0	Wasserhahn	1	
29	237945.0	Bolzen M 10 x 30 x 50 DIN 1438	2	
30	747246.0	Distanzring	4	
31	747245.0	Lasche	4	
32	237944.0	Sicherungsring J 37 DIN 472	4	
33	237943.0	Rillenkugellager 6301-2 RS DIN 625	2	
34	746550.0	Keilriemen	1	
35	747239.0	Umlenkrolle	2	
36	236913.0	Scheibe 10,5 DIN 125	4	
37	235135.0	Federring 10 DIN 128	10	
38	236171.0	Sechskantmutter M 10 DIN 934	14	
39	747240.0	Umlenkrolle kpl.	2	

zu Bildtafel 83



Dom Handlowy Henryki i Pawła Korbanków

62-080 Tarnowo Podgórze, ul. Piaskowa 4

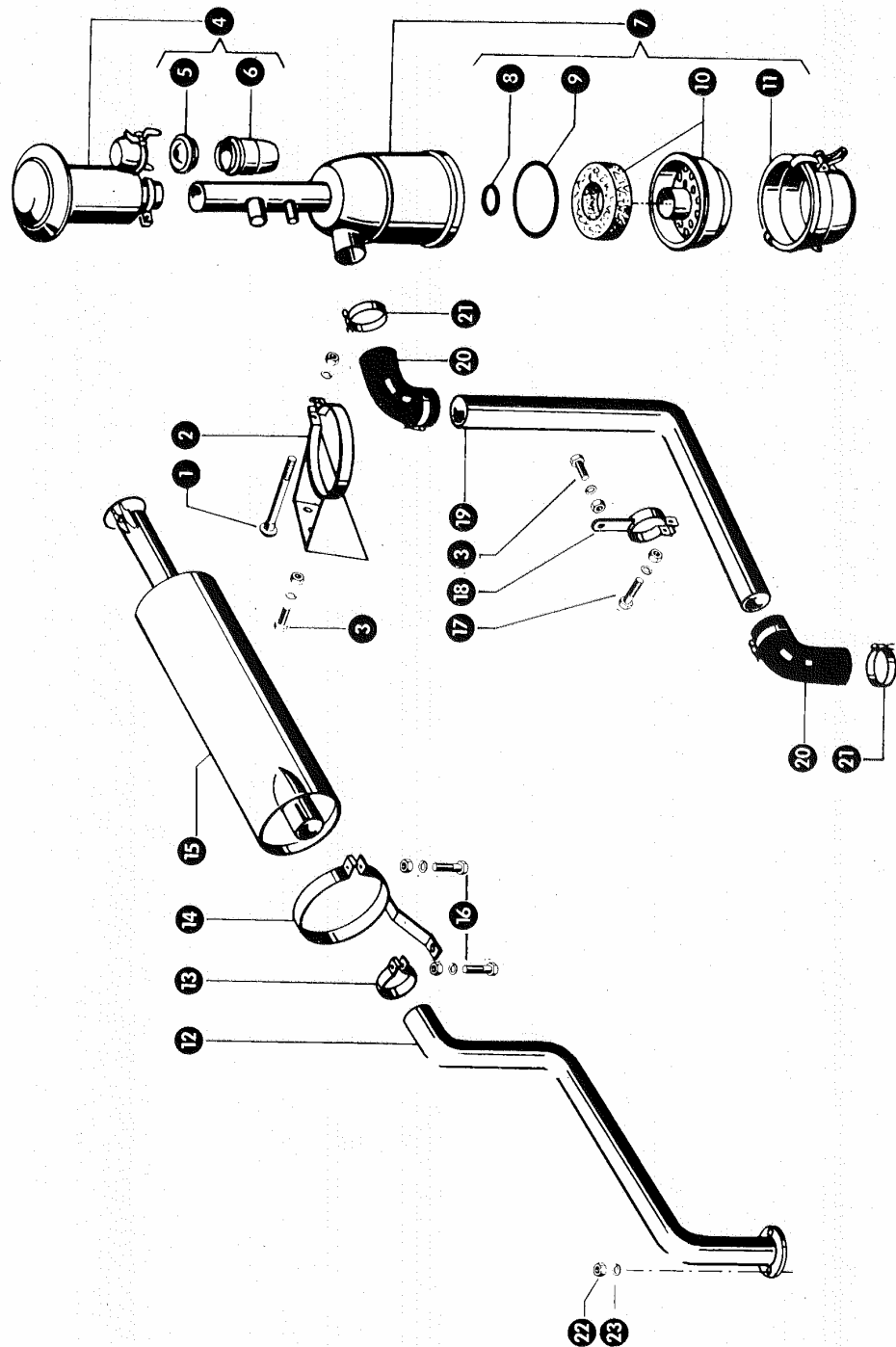
tel. (061) 8 146 274

fax (061) 8 146 333

www.korbanek.pl info@korbanek.pl sklep@korbanek.pl serwis@korbanek.pl



PERKINS 4/99



Gruppe: Motorzubehör, Perkins 4/99

zu Bildtafel 84

Bild Nr.	Ersatzteil Nr.	Bezeichnung	Stückz. pr. Gr.	Bemerkung
1	235365.0	Flachrundschaube M 8 x 75 DIN 603	1	
	235199.0	Sechskantmutter M 8 DIN 555	1	
	235132.0	Federring 8 DIN 128	1	
2	747526.0	Luftfilterhalter	1	
3	236200.0	Sechskantschraube M 8 x 20 DIN 933-8.8	2	
	236170.0	Sechskantmutter M 8 DIN 934	2	
	235132.0	Federring 8 DIN 128	2	
4	750641.0	Zyklon kpl.	1	
5	624862.0	Trichter für Staubgefäß	1	
6	624864.0	Staubgefäß	1	
7	750644.0	Ölbadluftfilter	1	
8	750658.0	Dichtring, innen	1	
9	750654.0	Dichtring, außen	1	
10	750656.0	Einsatz für Filterwolle	1	
11	750657.0	Ölgefäß	1	
12	747533.0	Auspuffrohr	1	
13	507852.0	Schelle	1	
14	747506.0	Schelle	1	
15	624729.0	Auspufftopf	1	
16	237339.0	Sechskantschraube M 8 x 35 DIN 931-8.8	2	
	236170.0	Sechskantmutter M 8 DIN 934	2	
	235132.0	Federring 8 DIN 128	2	
17	237370.0	Sechskantschraube M 8 x 30 DIN 933-8.8	1	
	236170.0	Sechskantmutter M 8 DIN 934	1	
	235132.0	Federring 8 DIN 128	1	
18	747535.0	Halteschelle	1	
19	747522.0	Luftansaugrohr	1	
20	750237.0	Krümmen	2	
21	178907.0	Beruband WSN 9, 600 lang	4	
22	236170.0	Sechskantmutter M 8 DIN 934	2	
23	235132.0	Federring 8 DIN 128	2	



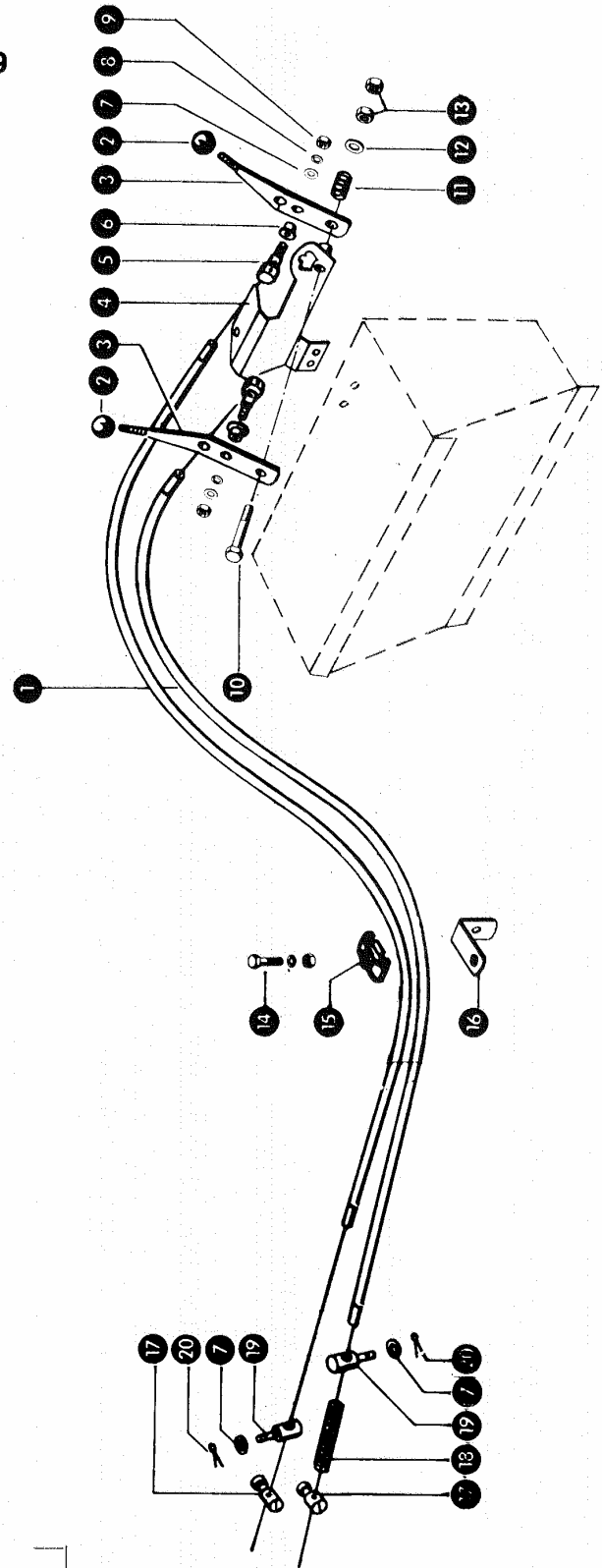
Dom Handlowy Henryki i Pawła Korbanków

62-080 Tarnowo Podgórne, ul. Piaskowa 4

tel. (061) 8 146 274

fax (061) 8 146 333

www.korbanek.pl info@korbanek.pl sklep@korbanek.pl serwis@korbanek.pl



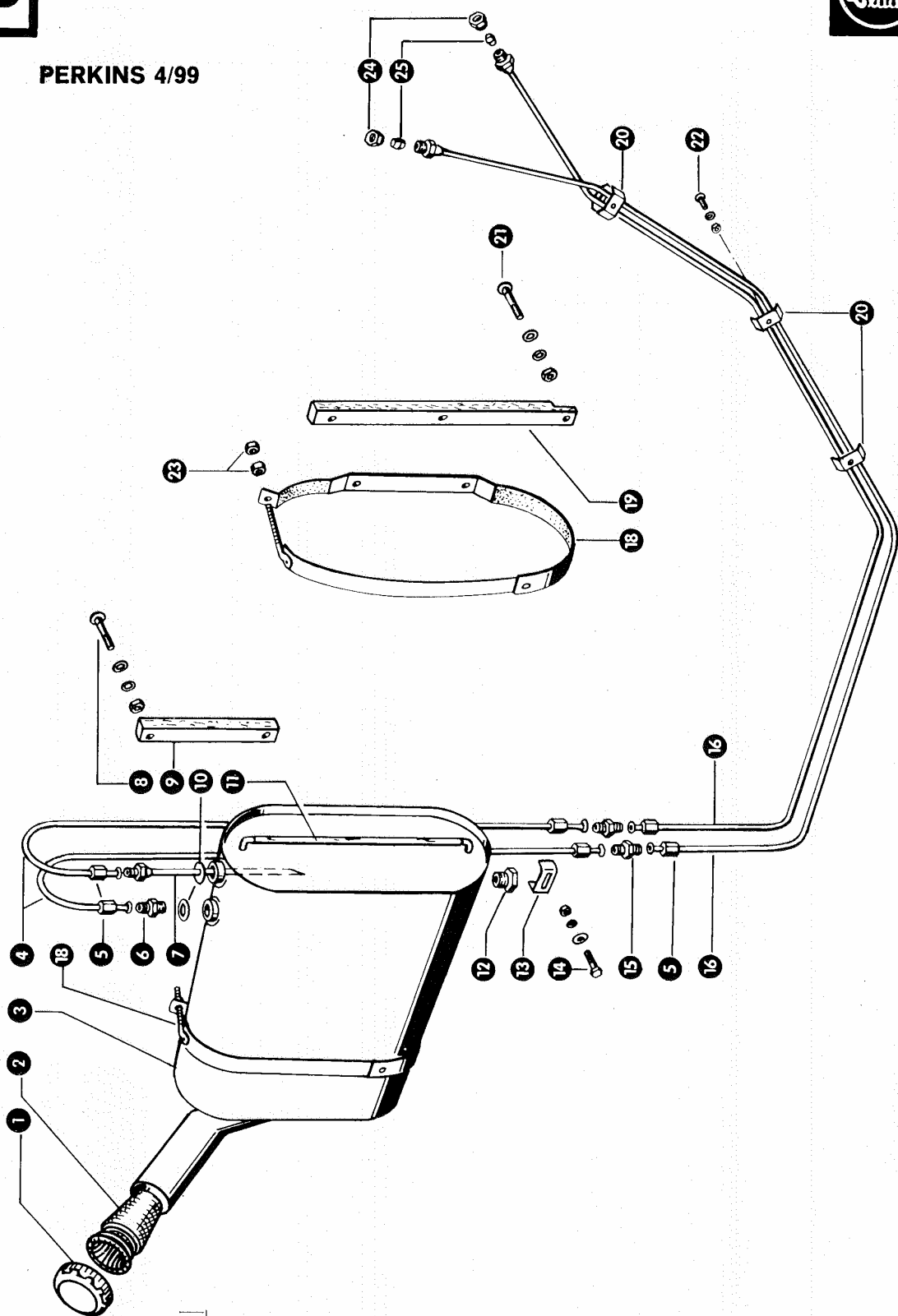
zu Bildtafel 85

Bild Nr.	Ersatzteil Nr.	Bezeichnung	Stückz. pr. Gr.	Bemerkung
1	747805.0	Bowdenzug (1600 lang)	2	
2	633109.0	Kugelknopf	2	
3	758024.0	Bedienungshebel	2	
4	740951.0	Einrastblech	1	
5	624219.0	Klemmbolzen	2	
6	750307.0	Klemmhülse	2	
7	236180.0	Scheibe A 6,4 DIN 9021	3	
8	235131.0	Federring M 6 DIN 934	2	
9	236169.0	Sechskantmutter M 6 DIN 934	2	
10	235523.0	Sechskantschraube M 8 x 70 DIN 931-8.8	1	
11	002155.0	Druckfeder	1	
12	236912.0	Scheibe 8,4 DIN 125	1	
13	236170.0	Sechskantmutter M 8 DIN 934	2	
14	237370.0	Sechskantschraube M 8 x 30 DIN 933-8.8	1	
	236170.0	Sechskantmutter M 8 DIN 934	1	
	235132.0	Federring 8 DIN 128	1	
15	624226.0	Klemmplatte für Bowdenzug	1	
16	750438.0	Halter für Gaszug	1	
17	758013.0	Schraubnippel für Bowdenzug	2	
18	758018.0	Druckfeder	1	
19	624028.1	Befestigungsbolzen	2	
20	235109.0	Splint 2 x 15 DIN 94	2	





PERKINS 4/99



Gruppe: Motorzubehör, Perkins 4/99

zu Bildtafel 86

Bild Nr.	Ersatzteil Nr.	Bezeichnung	Stückz. pr. Gr.	Bemerkung
1	624003.0	Deckel	1	
2	659565.0	Sieb für Kraftstofftank	1	+
	624004.0	Sieb für Kraftstofftank	1	--
3	747010.2	Kraftstofftank	1	ab Nr. 51002004 bis Nr. 51002003
4	747008.1	Ansaug- und Rücklaufleitung	2	
5	633135.0	Überwurfmutter	6	
6	633133.0	Anschlußverschraubung	1	
7	624465.0	Ansaugleitung im Tank	1	
8	235380.0	Flachrundschraube M 10 x 35 DIN 603	4	
	235201.0	Sechskantmutter M 10 DIN 555	4	
	235133.0	Federring 10 DIN 128	4	
	236913.0	Scheibe 10,5 DIN 125	4	
9	750221.0	Holzstück für Tankbefestigung, kurz	1	
10	633114.0	Dichtring A 14 x 20 DIN 7603	2	
11	623339.0	Schlauchleitung	1	
12	238099.0	Verschlußschraube M 14 x 1,5 DIN 906	1	
13	633014.0	Klemmlasche	1	
14	238094.0	Sechskantschraube M 6 x 25 DIN 933-8.8	1	
	236169.0	Sechskantmutter M 6 DIN 934	1	
	235131.0	Federring 6 DIN 128	1	
	236911.0	Scheibe 6,4 DIN 125	1	
15	633134.0	Zwischenverschraubung	2	
16	747006.1	Ansaug- und Rücklaufleitung	2	
18	623144.0	Halterung für Tank	2	
19	750429.0	Holzstück für Tankbefestigung, lang	1	
20	624079.0	Rohrschelle	4	
21	235379.0	Flachrundschraube M 10 x 30 DIN 603	1	
	235201.0	Sechskantmutter M 10 DIN 555	1	
	235133.0	Federring 10 DIN 128	1	
22	236214.0	Halbrundschraube M 5 x 25 DIN 86	3	
	237216.0	Sechskantmutter M 5 DIN 555	3	
	236490.0	Federring 5 DIN 128	3	
23	235201.0	Sechskantmutter M 10 DIN 555	4	
24	237735.0	Überwurfmutter M 14 x 1,5 DIN 7607	2	
25	236408.0	Doppelkegelring	2	

zu Bildtafel 86



Dom Handlowy Henryki i Pawła Korbanków

62-080 Tarnowo Podgórne, ul. Piaskowa 4

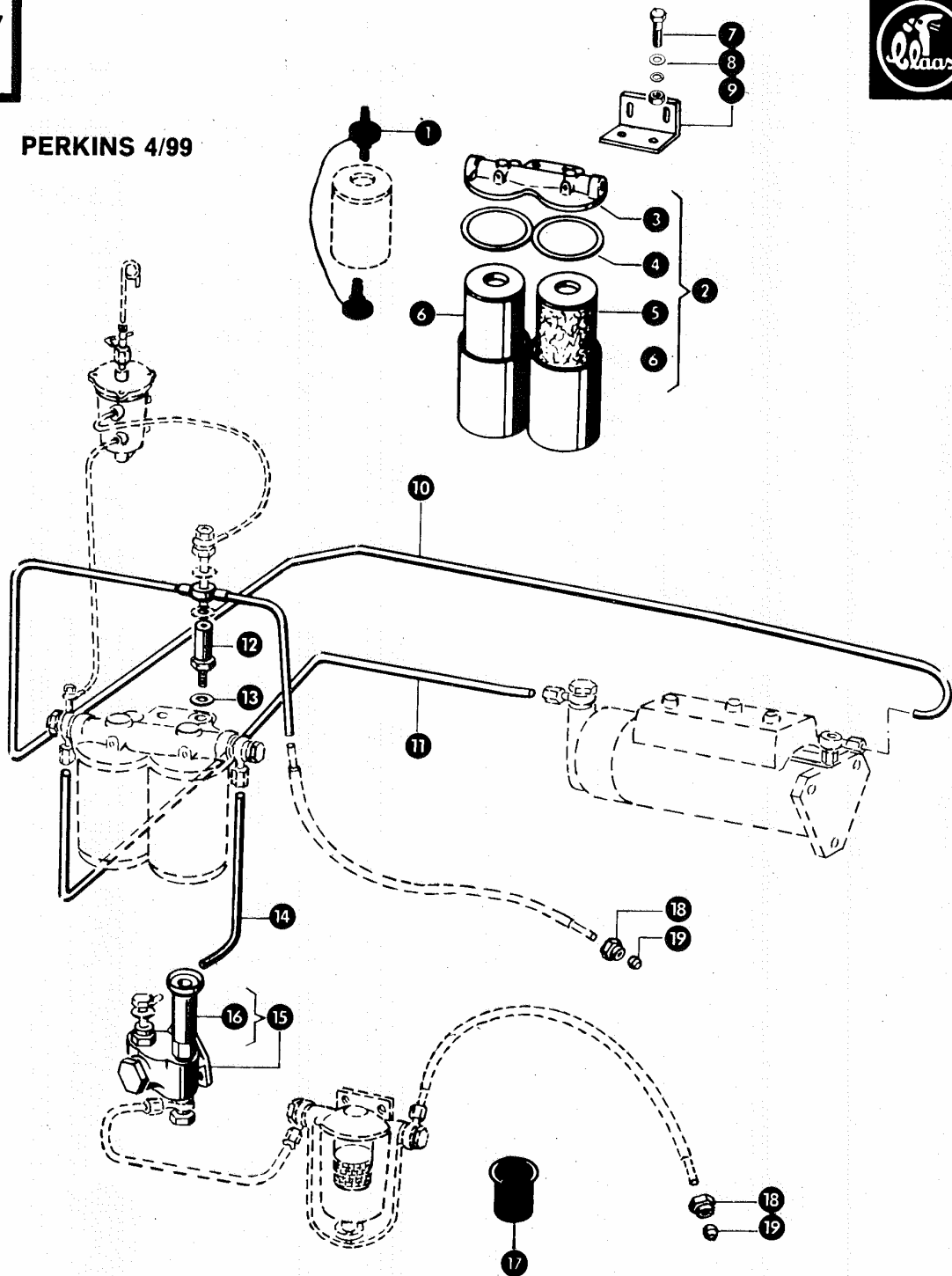
tel. (061) 8 146 274

fax (061) 8 146 333

www.korbanek.pl info@korbanek.pl sklep@korbanek.pl serwis@korbanek.pl

87

PERKINS 4/99



Gruppe: Motorzubehör, Perkins 4/99

zu Bildtafel 87

Bild Nr.	Ersatzteil Nr.	Bezeichnung	Stückz. pr. Gr.	Bemerkung
1	180871.0	Reiniger für Filtereinsatz 1 680 325 000	1	
2	624024.0	Duo-Filter kpl.	1	
3	099103.0	Deckel	1	
4	099108.0	Dichtring	2	
5	099104.0	Vorfiltereinsatz	1	
6	099105.0	Feinfiltereinsatz	1	
7	237874.0	Sechskantschraube M 10 x 35 DIN 933—8.8	2	
	236171.0	Sechskantmutter M 10 DIN 934	2	
	235133.0	Federring 10 DIN 128	2	
8	236913.0	Scheibe 10,5 DIN 125	2	
9	750354.0	Konsole	1	
10	750680.0	Rücklaufleitung, Einspritzpumpe-Duofilter	1	
11	750674.0	Zulaufleitung, Duofilter-Einspritzpumpe	1	
12	099106.0	Überdruckventil	1	
13	236405.0	Dichtring A 14 x 18 DIN 7603	5	
14	750673.0	Zulaufleitung, Förderpumpe-Duofilter	1	
15	099055.0	Kraftstoffpumpe mit Handpumpe kpl.	1	
16	099061.0	Handpumpe	1	
17	624722.0	Sieb für Vorreiniger	1	
18	237735.0	Überwurfmutter M 14 x 1,5 DIN 7607	2	
19	236408.0	Doppelkegelring	2	

zu Bildtafel 87



Dom Handlowy Henryki i Pawła Korbanków

62-080 Tarnowo Podgórze, ul. Piaskowa 4

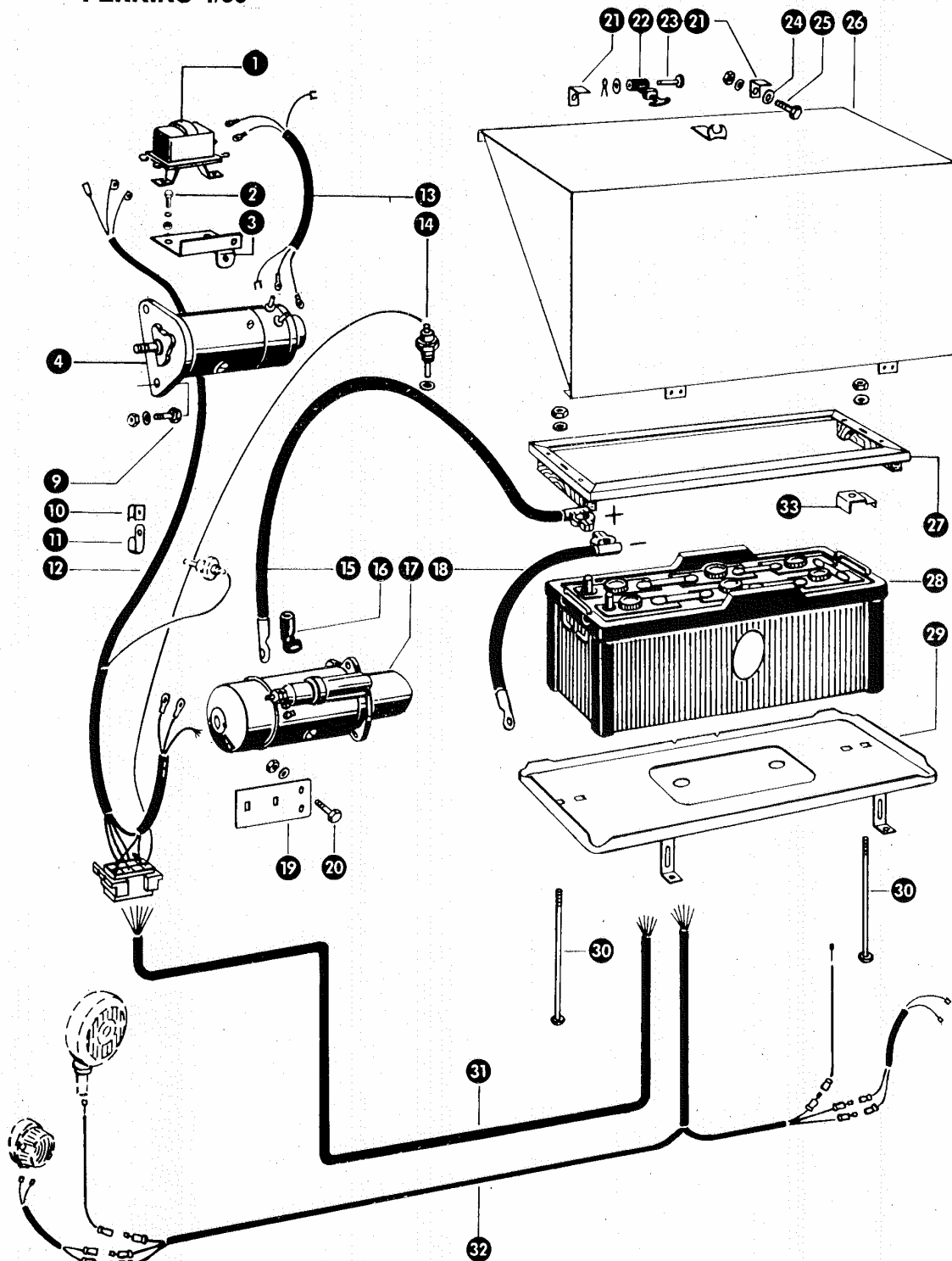
tel. (061) 8 146 274

fax (061) 8 146 333

www.korbanek.pl info@korbanek.pl sklep@korbanek.pl serwis@korbanek.pl



PERKINS 4/99



Gruppe: Motorzubehör, Perkins 4/99

zu Bildtafel 88

Bild Nr.	Ersatzteil Nr.	Bezeichnung	Stückz. pr. Gr.	Bemerkung
1	755515.0	Reglerschalter 0 190 215 005	1	
2	237466.0	Sechskantschraube M 6 x 20 DIN 933-8.8	2	
	236169.0	Sechskantmutter M 6 DIN 934	2	
	235131.0	Federring 6 DIN 128	2	
3	750685.0	Halter für Reglerschalter	1	
4	180882.0	Generator 0 101 302 035	1	
9	237442.0	Sechskantschraube M 8 x 25 DIN 933-8.8	1	
	237339.0	Sechskantschraube M 8 x 35 DIN 931-8.8	1	
	236170.0	Sechskantmutter M 8 DIN 934	2	
	235132.0	Federring 8 DIN 128	2	
10	236393.0	Kabelschelle	2	
11	236397.0	Kabelschelle	2	
12	744020.0	Motorkabelsatz	1	
13	624842.0	Kabelsatz, Generator-Regler	1	
14	714705.0	Geber für Fernthermometer	1	
	235786.0	Kupfer-Dichtring 16 x 22 x 1,5	1	
15	658327.0	Batteriekabel, + Klemme (2000 lang)	1	
16	755522.0	Gummikappe	1	
17	180874.0	Anlasser 0 001 354 062	1	
18	658237.0	Batteriekabel, - Klemme (430 lang)	1	
19	659333.0	Halteblech für Steckverbindung	1	
20	237465.0	Sechskantschraube M 6 x 15 DIN 933-8.8	2	
	236169.0	Sechskantmutter M 6 DIN 934	2	
	235131.0	Federring 6 DIN 128	2	
21	737085.0	Winkel	2	
22	804951.0	Haubenhalter	1	
23	804953.0	Bolzen	1	
24	236180.0	Scheibe A 6,4 DIN 9021	2	
25	237464.0	Sechskantschraube M 6 x 12 DIN 933-8.8	2	
	236169.0	Sechskantmutter M 6 DIN 934	2	
	235131.0	Federring 6 DIN 128	2	
26	737080.0	Batteriekasten	1	
27	744091.0	Rahmen für Batterie	1	+ ab Nr. 51001087
	624146.0	Deckel für Batterie	1	- bis Nr. 51001086
28	755520.0	Batterie 12 V, 84 Ah	1	
29	744088.0	Batteriekonsole	1	+ ab Nr. 51001087
	755505.0	Batteriekonsole	1	- bis Nr. 51001086
30	236434.0	Flachrundschrabe M 6 x 265 DIN 603	1	- ab Nr. 51001087
	624148.0	Flachrundschrabe M 6 x 285 DIN 603	2	- bis Nr. 51001086
	235197.0	Sechskantmutter M 6 DIN 555	2	
	235131.0	Federring 6 DIN 128	2	
31	744026.0	Kabelsatz, Armaturen-Motor	1	
32	744028.0	Kabelsatz, vordere Beleuchtung	1	
	744025.0	Kabelsatz, hintere Beleuchtung	2	
33	744096.0	Befestigung	2	

zu Bildtafel 88



Dom Handlowy Henryki i Pawła Korbanków

62-080 Tarnowo Podgórze, ul. Piaskowa 4

tel. (061) 8 146 274

fax (061) 8 146 333

www.korbanek.pl info@korbanek.pl sklep@korbanek.pl serwis@korbanek.pl

Teilleiste . Parts List . Index numérique . Stykliste
Oversikt . Delenlijst . Lista di Matricola . Lista de piezas

Table with 8 columns: Teil-Nr., Bildtafel, Teil-Nr., Bildtafel, Teil-Nr., Bildtafel, Teil-Nr., Bildtafel. It lists various part numbers and their corresponding image table references.

Summary table with 8 columns: Teil-Nr., Bildtafel, Teil-Nr., Bildtafel, Teil-Nr., Bildtafel, Teil-Nr., Bildtafel. It shows counts for each column.

Teilleiste . Parts List . Index numérique . Stykliste
Oversikt . Delenlijst . Lista di Matricola . Lista de piezas

Table with 8 columns: Teil-Nr., Bildtafel, Teil-Nr., Bildtafel, Teil-Nr., Bildtafel, Teil-Nr., Bildtafel. It lists various part numbers and their corresponding image table references.

Summary table with 8 columns: Teil-Nr., Bildtafel, Teil-Nr., Bildtafel, Teil-Nr., Bildtafel, Teil-Nr., Bildtafel. It shows counts for each column.

COMET 3 COMET 4



Dom Handlowy Henryki i Pawla Korbanków
62-080 Tamowo Podgórne, ul. Piaskowa 4
tel. (061) 8 146 274
fax (061) 8 146 333

www.korbanek.pl info@korbanek.pl sklep@korbanek.pl serwis@korbanek.pl

Telleliste · Parts List · Index numérique · Stykliste

Oversikt · Delenlijst · Lista di Matricola · Lista de piezas

Teil-Nr.	Bildtafel	Teil-Nr.	Bildtafel	Teil-Nr.	Bildtafel	Teil-Nr.	Bildtafel
705123.0	24, 27	732511.0	16	734550.0	24	736548.0	62
705125.0	27	732515.0	16	734551.0	24	736549.0	62
705415.0	31	732811.0	17	734552.0	24	736550.1	62
705457.1	31	732813.0	17	734556.0	24	736557.0	81
705625.0	31	732829.0	17	734558.0	24	736562.0	62, 82
705631.0	31	732830.0	17	734559.0	24	736563.0	82
705635.0	31	732831.0	17	735000.0	24	736566.0	82
705639.1	31	732832.0	17	735004.1	27	737000.0	61
705668.0	31, 90	732833.0	17	735005.0	30	737015.0	60
705811.0	34	732834.0	17	735006.0	30	737016.0	61
705824.0	32	733303.0	44	735014.0	30	737025.0	60
705828.0	32	733304.0	44	735020.0	20, 30	737030.0	61
705829.0	32	733306.1	44	735023.0	30	737035.0	46
705843.0	32	733307.0	44	735400.0	29	737040.0	61
705844.0	32	733308.0	28	735404.0	29	737043.1	61
705845.0	32	733309.0	33, 44, 90	735610.0	31	737044.0	61
705864.0	32	733310.0	19, 45	735615.0	31	737045.0	61
705880.0	34, 35	733311.0	15, 19, 45, 90	735623.0	31	737050.0	61
705882.0	34	733315.0	19	735626.0	31	737054.0	61
705890.1	34	733316.0	19	735641.0	31	737056.0	61
705900.1	34	733321.0	46	735642.0	31	737063.0	60
706035.0	33, 43, 46	733323.0	46	735644.0	31	737064.0	60
710747.0	41, 43, 46	733326.0	46	735805.0	32	737067.0	60
712055.0	54	733330.0	46	735815.0	33	737068.0	60
713012.0	52	733335.0	46	735820.0	31	737075.0	62
713047.0	52	733340.0	46	735825.0	34	737077.0	62
714705.0	88	733345.0	46	735844.0	32	737079.0	62
714782.1	39	733347.0	46	735845.0	32	737080.0	88
720370.1	74	733350.0	46	735850.0	32	737085.0	88
720373.0	74	733353.0	41, 46	735851.0	32	737086.0	60
721275.0	83	733361.0	28, 30, 44, 90	735853.0	34	737087.0	60
730206.0	3	733362.0	14	735855.0	34	737088.0	60
730211.0	3	733502.0	28	735858.2	32	739200.0	35
730216.0	3	733503.0	28	735860.0	34	739203.0	35
730521.0	7, 11	733505.0	28	735861.0	34	739206.1	35
730531.0	7, 11	733519.0	28	735863.0	32	739207.0	35
730902.0	10	733522.1	21, 28	735864.0	32	739208.0	35
730906.0	10	733816.0	20	735871.0	32	739209.0	35
730907.0	10	733821.0	20	735875.0	32	739210.0	35
730908.0	10	733830.1	20	735877.0	32	740001.0	55
731305.0	14, 59	733831.1	20	736200.0	33	740015.0	55
731516.0	15	733839.0	20	736205.0	33, 44	740034.0	47
731715.0	57	734300.0	22	736206.0	33	740300.0	36
731716.0	57	734301.0	22	736207.0	33	740310.0	36
731720.0	57	734307.0	22	736208.0	33	740314.0	40
731721.0	57	734310.0	22	736209.0	33	740323.0	36
731733.0	57	734311.0	22	736210.0	33	740326.0	36
731734.1	57	734507.0	24	736215.0	33	740330.0	36
731738.1	58	734515.0	23	736220.0	33	740331.0	36
731741.0	27	734520.0	23	736500.0	62	740334.0	36
731742.0	27	734524.0	24	736503.0	62	740336.0	36
731747.0	56	734530.0	24	736504.0	62	740337.0	36
731748.0	56	734535.0	24	736506.0	62	740339.1	36
731749.0	56	734536.0	24	736508.0	43	740341.0	36
731750.0	58	734537.0	24	736510.0	62	740343.0	36
732505.0	16	734539.0	25	736515.0	62	740358.0	36
732506.0	16	734544.0	24	736540.0	62	740359.0	36
732507.0	16	734547.1	24	736542.0	62, 82	740361.0	36
732510.0	16	735549.1	24	736543.0	62	740363.1	36

7	7	7	7
7	7	7	7
7	7	7	7
7	7	7	7
7	7	7	7
7	7	7	7
7	7	7	7
7	7	7	7
7	7	7	7
7	7	7	7

Teileliste · Parts List · Index numérique · Stykliste

Oversikt · Delenlijst · Lista di Matricola · Lista de piezas

Teil-Nr.	Bildtafel	Teil-Nr.	Bildtafel	Teil-Nr.	Bildtafel	Teil-Nr.	Bildtafel
740364.0	36	744605.0	53	747380.0	64	750673.0	87
740700.0	37	744607.0	73	747506.0	84	750674.0	87
740908.0	41	744608.0	70	747520.0	75	750680.0	87
740911.0	40, 48	746110.0	74	747522.0	84	750685.0	88
740912.0	40, 52	746115.0	74	747526.0	75, 84	750717.0	83
740913.0	40, 52	746122.0	74	747528.0	75	751003.0	47
740915.0	40	746130.0	81	747529.0	75	751004.0	47
740916.0	40	746138.0	81	747530.0	75	751007.0	48
740917.1	42	746139.0	81	747532.0	75	751011.0	48
740918.0	42	746503.0	81	747533.0	84	751017.1	48
740919.0	42	746504.0	76	747535.0	84	751020.0	42
740920.0	33, 41	746506.0	76, 81, 90	747542.0	75	751021.0	52
740921.0	41, 46	746507.0	76, 81, 90	747543.0	75	751023.0	42
740923.0	41, 43	746510.0	43	747544.0	75	751026.0	33, 43, 46, 47
740926.0	41	746519.0	41, 43	747805.0	85	751027.1	48
740936.0	41	746520.0	23	750113.0	75	751028.1	48
740940.0	41	746523.0	43	750117.0	43	751038.0	48
740941.0	41	746526.0	84	750122.0	81	751041.0	11, 48
740942.1	41	746529.0	43	750125.0	76	751042.0	48
740943.0	41	746539.0	81	750130.0	79	751047.0	48
740946.0	41	746540.0	43	750143.0	43	751048.0	48
740951.0	77, 85	746543.0	30, 43	750144.0	83	751068.0	48
740954.0	73	746544.0	43	750145.0	76	751069.1	48
740955.0	40	746545.0	43	750148.0	75	751085.0	48
741215.0	53	746548.0	30, 43	750167.0	75	751105.0	47
741220.0	38	746550.0	81, 83, 90	750188.0	43	751112.0	47, 90
741221.0	38	746559.0	43	750189.0	43	751113.0	48
741222.0	38	746561.0	43	750194.0	79	751115.0	48
741225.1	53	746568.0	43	750219.0	80	751150.0	48
741226.1	53	747000.0	43	750221.0	79, 86	751153.1	48
741227.0	53	747006.1	86	750222.0	78	751154.0	48
741230.0	53	747007.0	82	750237.0	84	751198.0	47
741233.0	53	747008.1	86	750252.0	37, 74, 81	751200.0	47
742611.0	51	747009.1	79	750253.0	17, 81	751206.1	47
743001.0	66	747010.2	79, 86	750281.0	81	751207.0	47
743002.0	66	747201.0	83	750286.0	83	751211.0	47
743306.0	71	747202.0	83	750299.0	7, 9, 76	751214.0	47
743307.0	71, 73	747206.1	64	750307.0	77, 85	751216.2	47
743308.0	71	747228.0	64	750309.0	78	751221.0	47
743309.0	71	747239.0	83	750354.0	87	751222.0	47
743310.0	71	747240.0	83	750365.1	78	751230.0	47
743311.0	65, 66	747245.0	83	750378.0	78	751240.0	42
743315.0	73	747246.0	83	750410.0	87	751242.0	48
743316.0	73	747275.0	63	750425.0	78	751250.0	49, 50
743500.1	67	747294.0	63	750429.0	79, 86	752022.1	51
743501.0	67	747308.0	75	750436.0	77	752024.0	51
744015.0	39	747309.0	63	750438.0	85	752026.0	51
744016.0	39	747313.0	63	750457.0	78	752053.0	51
744017.0	39	747316.0	82	750464.0	78	752057.0	51
744020.0	88	747317.0	82	750469.0	75	752070.1	69
744021.0	80	747318.0	83	750470.0	75	752073.0	55
744025.0	80, 88	747319.0	83	750474.0	75	752087.0	69
744026.0	80, 88	747320.0	82	750475.0	75	752090.0	52
744028.0	80, 88	747321.0	82	750641.0	84	752093.1	69
744088.0	88	747325.0	83	750644.0	84	752094.0	52
744091.0	88	747366.0	64	750654.0	84	752100.0	52
744096.0	88	747369.0	64	750656.0	84	752136.0	51
744121.0	39	747378.0	64	750657.0	84	752138.0	51
744122.0	39	747379.0	64	750658.0	84	752143.0	52

7	7	7	7
7	7	7	7
7	7	7	7
7	7	7	7
7	7	7	7
7	7	7	7
7	7	7	7
7	7	7	7
7	7	7	7
7	7	7	7

COMET 5 COMET 6



Dom Handlowy Henryki i Pawła Korbanków

62-080 Tamowo Podgórze, ul. Piaskowa 4

tel. (061) 8 146 274

fax (061) 8 146 333

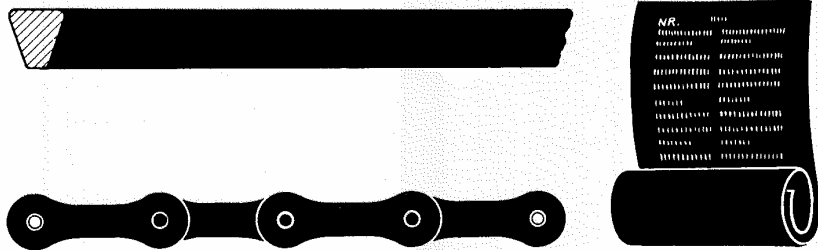
www.korbanek.pl info@korbanek.pl sklep@korbanek.pl serwis@korbanek.pl

Teilleiste · Parts List · Index numérique · Styklister
Oversikt · Delenlijst · Lista di Matricola · Lista de piezas

Teil-Nr.	Bildtafel	Teil-Nr.	Bildtafel	Teil-Nr.	Bildtafel	Teil-Nr.	Bildtafel
752162.0	52	755416.0	70	766543.0	67, 70	770623.0	9
752166.0	52	755418.0	70	766545.0	65	770624.0	9
752202.0	51	755422.0	53	766546.0	65, 66	770630.0	5
752203.0	51	755428.0	70	766548.0	65	770631.3	8
752206.0	51	755440.0	70	766549.0	65, 66	770632.3	8
752207.0	51	755505.0	88	766566.0	38	770633.3	8
752208.0	51	755513.0	80	766567.0	65	770634.3	8
752209.0	51	755514.0	80	766568.0	51	770638.0	5
752212.0	51	755515.0	88	766572.0	67	770640.0	8
752215.0	51	755516.0	81	766573.0	67, 70	770645.0	8
752222.0	51	755520.0	88	766579.0	65	770802.0	12
752223.0	52	755521.0	80	766586.0	67, 70	770830.0	12
752226.0	51	755522.0	88	766590.3	65, 66	770840.0	12
752227.0	55	755533.0	39	766599.0	65, 66	770841.0	10, 13, 90
752323.0	51	755535.0	80	766610.0	65, 66	770847.0	13
753013.1	38	755536.1	39	767125.0	67	770855.1	72
753018.0	38	755592.0	80	767316.1	16	770857.0	13
753036.0	40	755595.0	80	768011.0	39	770859.0	13
753063.0	40	755649.0	39	768030.0	80	770875.0	12
753065.1	40	755693.0	59	768034.0	39	770876.0	12, 72
753070.0	40	757222.0	48	768110.0	39	770877.0	72
753071.0	40	757223.0	48	768111.0	39	770878.0	72
753073.0	40	757224.0	48	770124.0	15	770879.0	72
753158.0	40	757225.0	48	770136.0	14	770880.0	72
754008.1	53	757226.0	48	770158.0	15	770881.0	72
754026.0	54	757227.0	48	770165.0	15	770905.0	12
754027.0	54	757228.0	48	770168.0	14	770910.0	12
754028.0	54	757229.0	48	770178.0	14	770915.0	12
754037.0	53	757255.0	48	770183.0	15	771432.0	7
754074.0	53	757478.0	51	770184.0	15	771435.0	7
754077.0	53	758013.0	77, 85	770186.0	15	771437.0	7
754081.0	54	758018.0	77, 85	770190.0	15	771440.0	7
754082.0	54	758024.0	77, 85	770191.0	15	771455.0	4
754083.0	54	758425.0	81	770208.0	15, 45	771460.0	4
754084.0	54	758621.0	83	770213.1	15	771484.0	3
754085.0	54	759031.0	77	770215.1	14	771485.0	3
754086.0	54	761525.0	52	770220.0	14	771545.0	4
754087.0	54	763024.1	53	770228.0	14	771546.0	4
754088.0	54	763025.0	53	770427.0	7	771550.0	4
754089.0	54	763034.0	38	770434.0	7	771551.0	4
754090.0	54	765313.0	37	770440.0	14	771651.0	8
754094.0	54	765316.2	37	770460.1	4	771652.0	8
754095.0	54	765317.2	37	770478.1	3	771653.0	8
754096.0	54	765320.0	37, 81	770479.0	5	771655.3	8
754097.0	54	766508.0	67, 70	770484.0	3	771656.3	8
754098.0	54	766511.0	65	770488.0	4	771657.3	8
754099.0	54	766512.0	65, 66	770489.0	4	771802.0	12
754130.0	54	766513.0	65	770490.0	4	771820.0	12
754133.0	54	766526.0	65	770545.1	7	771825.0	12
754139.0	54	766529.0	65, 66	770547.0	10	771835.0	12
754140.0	54	766530.0	65, 66	770550.0	4	771840.0	12
754151.0	54	766535.0	65, 66	770551.0	4	771870.0	12
754154.0	54	766536.0	65, 66	770560.0	3	771875.0	12
754155.0	54	766537.0	65, 66	770565.0	3	772006.0	58
755020.0	67	766538.0	65, 66	770570.0	3	772017.0	56
755035.0	47, 71	766539.0	65, 66	770616.3	8	772020.1	56
755064.0	18, 42, 67	766540.0	65, 66	770617.3	8	772023.0	17, 56
755083.0	65, 66	766541.0	65, 66	770618.3	8	772025.0	56
755415.0	70	766542.0	65, 66	770619.3	8	772030.0	14
7		7		7		7	
7		7		7		7	
7		7		7		7	
7		7		7		7	
7		7		7		7	
7		7		7		7	
7		7		7		7	
7		7		7		7	
7		7		7		7	
7		7		7		7	
7		7		7		7	

Teilleiste · Parts List · Index numérique · Styklister
Oversikt · Delenlijst · Lista di Matricola · Lista de piezas

Teil-Nr.	Bildtafel	Teil-Nr.	Bildtafel	Teil-Nr.	Bildtafel	Teil-Nr.	Bildtafel
772040.0	20, 30	773026.1	28	774084.0	30	779525.1	21
772049.1	56	773028.0	28	774085.0	30	779532.0	21
772088.0	58	773033.1	28	774086.0	30	779533.0	21
772093.0	58	773035.0	28	774108.0	30	779536.1	21
772100.1	58	773063.0	28	774113.0	29	779537.1	21
772103.0	57	773064.0	28	774128.0	26	779538.0	21
772107.0	56	773086.0	58	774132.0	26	779562.0	24
772110.0	57	773231.1	20, 30	774133.0	30	779651.0	24
772116.2	58	773232.0	20, 30	774170.1	29	779674.0	23
772128.1	58	773240.1	20	774205.0	29	779681.0	23
772130.0	56	773245.2	20	774231.0	29	779711.1	30
772135.0	56	773313.0	20, 30, 90	774232.0	29	779712.0	30
772163.2	56	773335.2	20	776068.0	7, 11, 19, 30, 33	779804.0	29
772169.0	28, 33, 46	773365.0	21			779825.0	29
772170.0	28, 33, 46	773413.2	26	776082.0	75	779838.0	29
772172.0	56	773425.0	25	776111.0	79	779840.0	29
772175.0	56	773439.3	26	778095.0	4	780233.0	31
772176.0	56	773453.0	23, 58	778138.0	5	780425.0	33
772178.0	39	773475.0	23, 24	778206.0	4	800021.0	12
772179.0	39	773477.0	23	778305.0	9	800444.1	9, 13
772190.0	58	773478.0	23	778307.0	9, 13	801221.0	7, 15, 45, 90
772218.0	16, 45	773479.0	23	778309.0	13	801487.0	7, 9, 10, 11, 13
772220.0	16, 45	773480.0	23	778308.0	11	801492.0	7, 9, 10, 11, 13
772221.0	16, 45	773481.0	23	778527.0	11	801493.0	7, 9, 10, 11, 13
772222.0	16, 45	773501.0	21, 22	778529.0	10	801494.0	7, 9, 10, 11, 13
772223.0	16, 45	773520.0	25	778534.0	10	801834.0	10
772228.0	16, 45, 55	773524.0	21	778540.2	68	801991.0	5, 60, 61, 62, 63, 64
772241.0	16, 45	773525.0	21	778554.0	72		
772252.1	16	773530.0	21	778555.1	68	801993.0	5, 60, 61, 62, 63, 64
772253.1	16	773531.0	21	778561.0	11, 90		
772254.0	16, 45	773540.0	26	778562.0	10, 11, 90	804951.0	5, 88
772410.0	17	773541.0	23	778563.0	7, 9, 11, 90	804953.0	5, 88
772420.0	17	773542.0	23	778564.0	7, 9, 10, 13, 90	805092.1	8
772421.0	17, 18	773550.0	25			805093.0	8
772444.0	17	773552.0	21	778565.1	68		
772445.0	17	773553.0	21	778571.0	11		
772450.0	17	773554.0	21, 22	778572.0	11		
772452.0	17	773555.0	21	779573.0	11		
772482.1	17	773556.0	21	779574.0	11		
772490.1	17	773559.0	25	778577.0	7, 11		
772491.0	17	773561.0	25	778581.0	68		
772495.0	17	773562.0	25	778597.0	10		
772496.0	17	773563.0	25	778636.1	14		
772510.0	18	773564.0	25	778703.0	15		
772616.0	14	773565.0	25	778706.0	15		
772617.0	14	773566.0	25	778958.0	56		
772620.0	5, 14, 20, 28, 30, 33, 43, 46	773567.0	25	778979.0	27, 32, 57		
		773568.0	25	779072.0	16		
772622.1	19	773569.0	25	779152.0	18		
772649.0	45	773570.0	25	779154.0	18		
772650.0	19	773571.0	25	779156.0	18		
772652.1	19, 45, 90	773584.0	23	779180.0	18		
772655.0	44	773592.0	23, 24	779183.0	17, 18		
772676.0	44	773593.0	23	779241.0	19		
772677.0	44	774008.0	30	779242.0	7, 19		
772680.0	44	774050.1	29	779243.0	19		
772681.0	19	774055.0	57	779260.0	19		
772684.0	19	774066.1	30	779310.0	28		
773024.0	28	774067.1	30	779524.0	21		
7		7		7		7	
7		7	</				



- 90 Antriebs-elemente
Nummernindex

- 90 Drive elements
Parts List

- 90 Courroies et chaînes de transmisison
Index numérique

- 90 Skitse over kilrems og kæde-træk
Stykliste

- 90 Drivelement
Oversikt

- 90 Aandrijfelementen
Nummerlijst

- 90 Elementi de comando
Lista di Matricola

- 90 Accionamientos
Lista de piezas



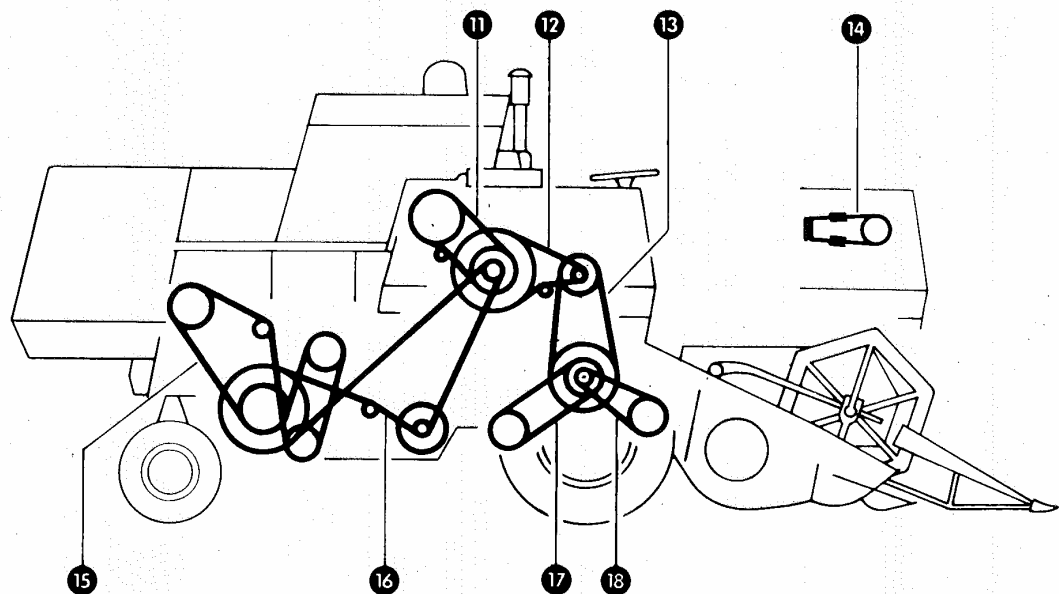
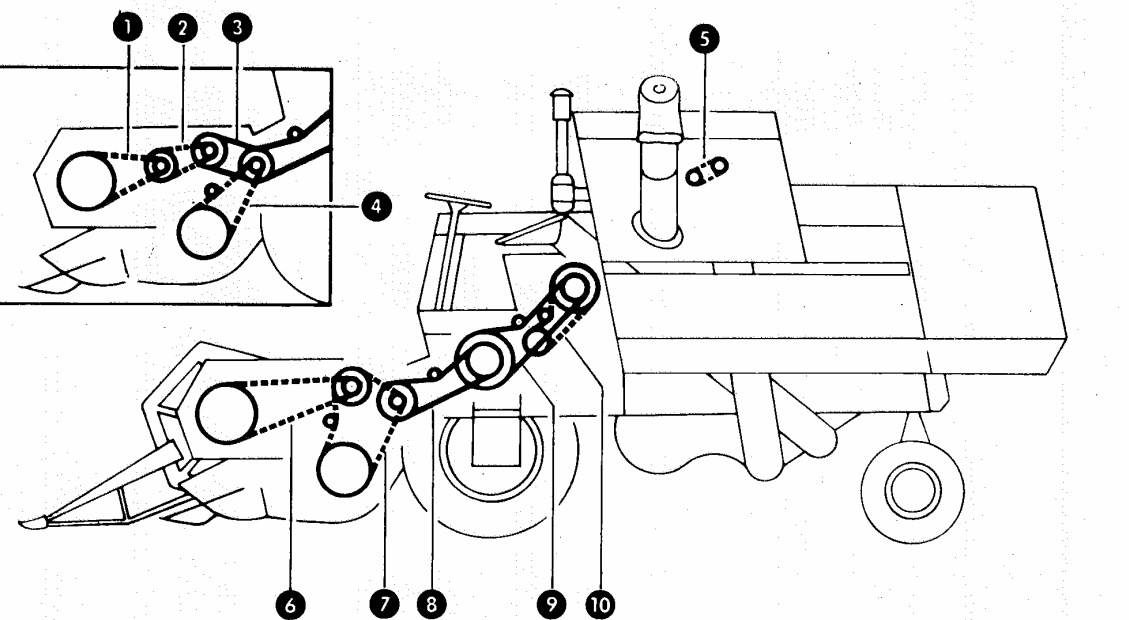
Dom Handlowy Henryki i Pawla Korbanków

62-080 Tarnowo Podgórne, ul. Piaskowa 4

tel. (061) 8 146 274

fax (061) 8 146 333

www.korbanek.pl info@korbanek.pl sklep@korbanek.pl serwis@korbanek.pl



Gruppe: Antriebselemente

zu Bildtafel 90

Bild Nr.	Ersatzteil Nr.	Bezeichnung	Stückz. pr. Gr.	Bemerkung
1	778564.0	Rollenkette 29,21 Tlg. 73 Rollen	1	f. Masch mit Haspelvariator
2	778562.0	Rollenkette 29,21 Tlg. 46 Rollen	1	f. Masch mit Haspelvariator
3	778561.0	Keilriemen	1	f. Masch mit Haspelvariator
4	778563.0	Rollenkette 29,21 Tlg. 56 Rollen	1	f. Masch mit Haspelvariator
5	705668.0	Rollenkette 19,05 Tlg. 37 Rollen	1	ab Nr. 51001502
	006598.0	Rollenkette 19,05 Tlg. 41 Rollen	1	bis Nr. 51001501
6	770841.0	Rollenkette 29,21 Tlg. 96 Rollen	1	f. Masch. ohne Haspelvariator
7	778564.0	Rollenkette 29,21 Tlg. 73 Rollen	1	f. Masch. ohne Haspelvariator
8	801221.0	Keilriemen	1	
9	733311.0	Keilriemen	1	
10	772652.1	Rollenkette 19,05 Tlg. 81 Rollen	1	
11	733309.0	Keilriemen	1	
12	746506.0	Keilriemen	4	
13	746507.0	Keilriemen	1	
14	746550.0	Keilriemen	1	bei Perkins Motor
15	773313.0	Keilriemen	1	
16	733361.0	Keilriemen (für pressenlose Masch.)	1	ab Nr. 51001087 19 x 6020
	506023.0	Keilriemen (für pressenlose Masch.)	1	bis Nr. 51001086 25 x 5600
	008953.0	Keilriemen (für Masch. mit Presse)	1	ab Nr. 51001087
	008951.0	Keilriemen (für Masch. mit Presse)	1	bis Nr. 51001086
17	751112.0	Keilriemen	1	
18	501802.0	Keilriemen	1	



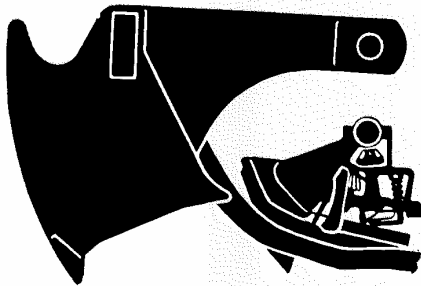
Dom Handlowy Henryki i Pawla Korbanków

62-080 Tarnowo Podgórze, ul. Piaskowa 4

tel. (061) 8 146 274

fax (061) 8 146 333

www.korbanek.pl info@korbanek.pl sklep@korbanek.pl serwis@korbanek.pl



- 95 – 107 Strohpresse
- 95 – 107 Baler
- 95 – 107 Presse à paille
- 95 – 107 Halmpresse
- 95 – 107 Halmpress
- 95 – 107 Stro-pers
- 95 – 107 Pressapaglia incorporata
- 95 – 107 Prensa de paja



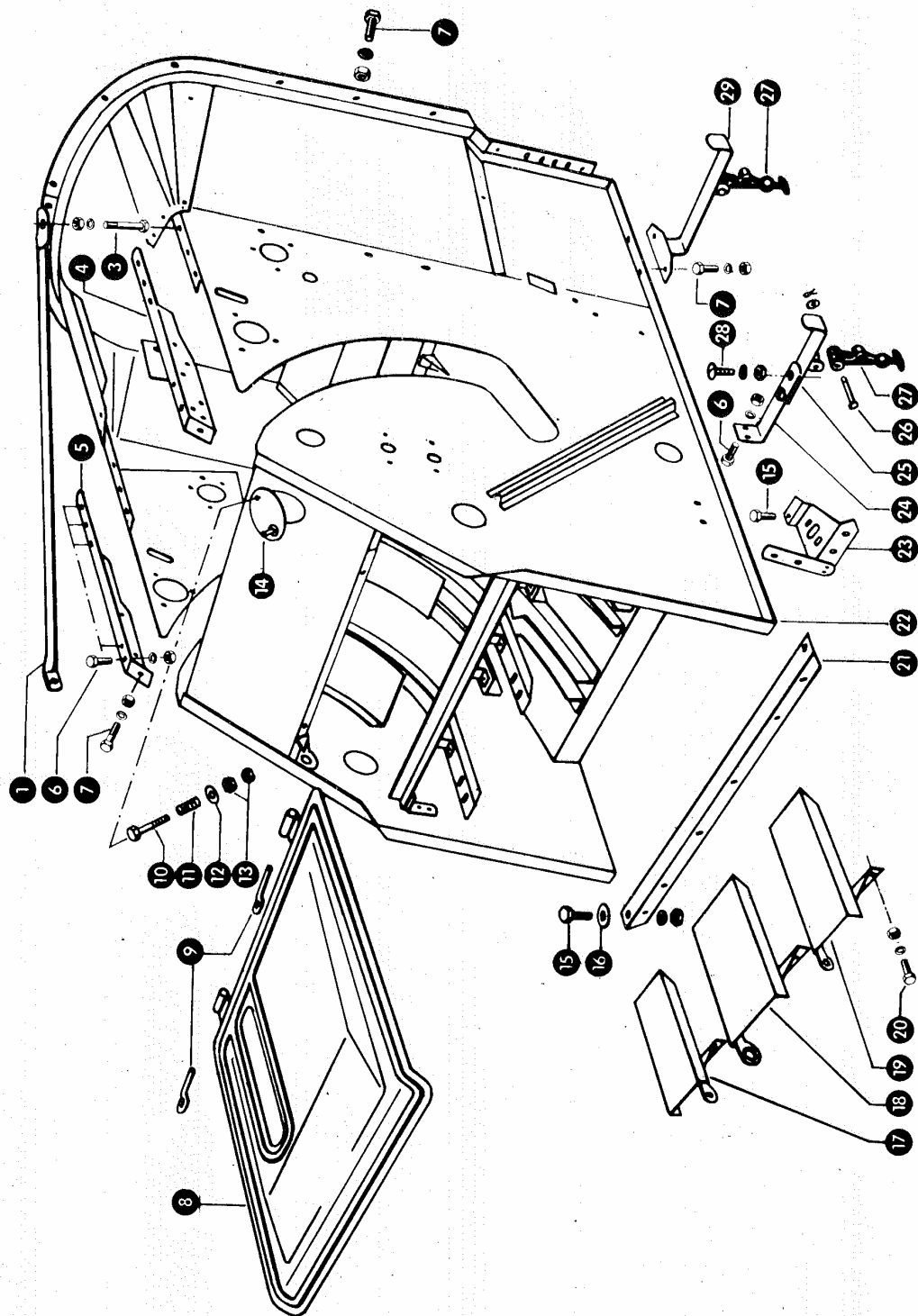
Dom Handlowy Henryki i Pawła Korbanków

62-080 Tarnowo Podgórne, ul. Piaskowa 4

tel. (061) 8 146 274

fax (061) 8 146 333

www.korbanek.pl info@korbanek.pl sklep@korbanek.pl serwis@korbanek.pl



zu Bildtafel 95

Gruppe: Pressenaufbau

Bild Nr.	Ersatzteil Nr.	Bezeichnung	Stückz. pr. Gr.	Bemerkung
1	006995.1	Verstrebung	1	
3	237341.0	Sechskantschraube M 8 x 45 DIN 931-8.8	1	
	236170.0	Scheskantmutter M 8 DIN 934	1	
	235132.0	Federring 8 DIN 128	1	
4	801586.1	Brücke für Kolbenschlitz, rechts	1	
5	801587.1	Brücke für Kolbenschlitz, links	1	
6	237439.0	Sechskantschraube M 8 x 15 DIN 933-8.8	14	
	236170.0	Sechskantmutter M 8 DIN 934	14	
	235132.0	Federring 8 DIN 128	14	
7	236200.0	Sechskantschraube M 8 x 20 DIN 933-8.8	24	
	236170.0	Sechskantmutter M 8 DIN 934	24	
	235132.0	Federring 8 DIN 128	24	
8	007328.0	Abdeckblech, oben	1	
9	006996.0	Scharnierbolzen	2	
10	237333.0	Sechskantschraube M 6 x 35 DIN 931-8.8	1	
11	002155.0	Druckfeder	1	
12	236180.0	Scheibe A 6,4 DIN 9021	1	
13	236169.0	Sechskantmutter M 6 DIN 934	2	
14	515051.0	Schaulochdeckel	1	
15	236200.0	Sechskantschraube M 8 x 20 DIN 933-8.8	2	
	236170.0	Sechskantmutter M 8 DIN 934	2	
	235132.0	Federring 8 DIN 128	2	
16	237816.0	Scheibe A 8,4 DIN 9021	2	
17	007327.0	Verlängerung für unteres Kanalblech, links	1	
18	007360.0	Verlängerung für unteres Kanalblech, Mitte	1	
19	007326.0	Verlängerung für unteres Kanalblech, rechts	1	
20	237465.0	Sechskantschraube M 6 x 15 DIN 933-8.8	6	
	236169.0	Sechskantmutter M 6 DIN 934	6	
	235131.0	Federring 6 DIN 128	6	
	236911.0	Scheibe 6,4 DIN 125	6	
21	007091.1	Winkelleisen für Strohauslauf	1	
22	006463.1	Pressenrumpf	1	
23	007355.0	Lagerung	1	
24	008843.0	Verstellwinkel	2	
25	008841.0	Anschlag	2	
26	801993.0	Bolzen	4	
27	801991.0	Haubenhalter	4	
28	235339.0	Flachrundschrabe M 6 x 15 DIN 603	2	
	235197.0	Sechskantmutter M 6 DIN 555	2	
	235131.0	Federring 6 DIN 128	2	
29	008927.0	Stütze, rechts	1	
	008921.0	Stütze, links	1	



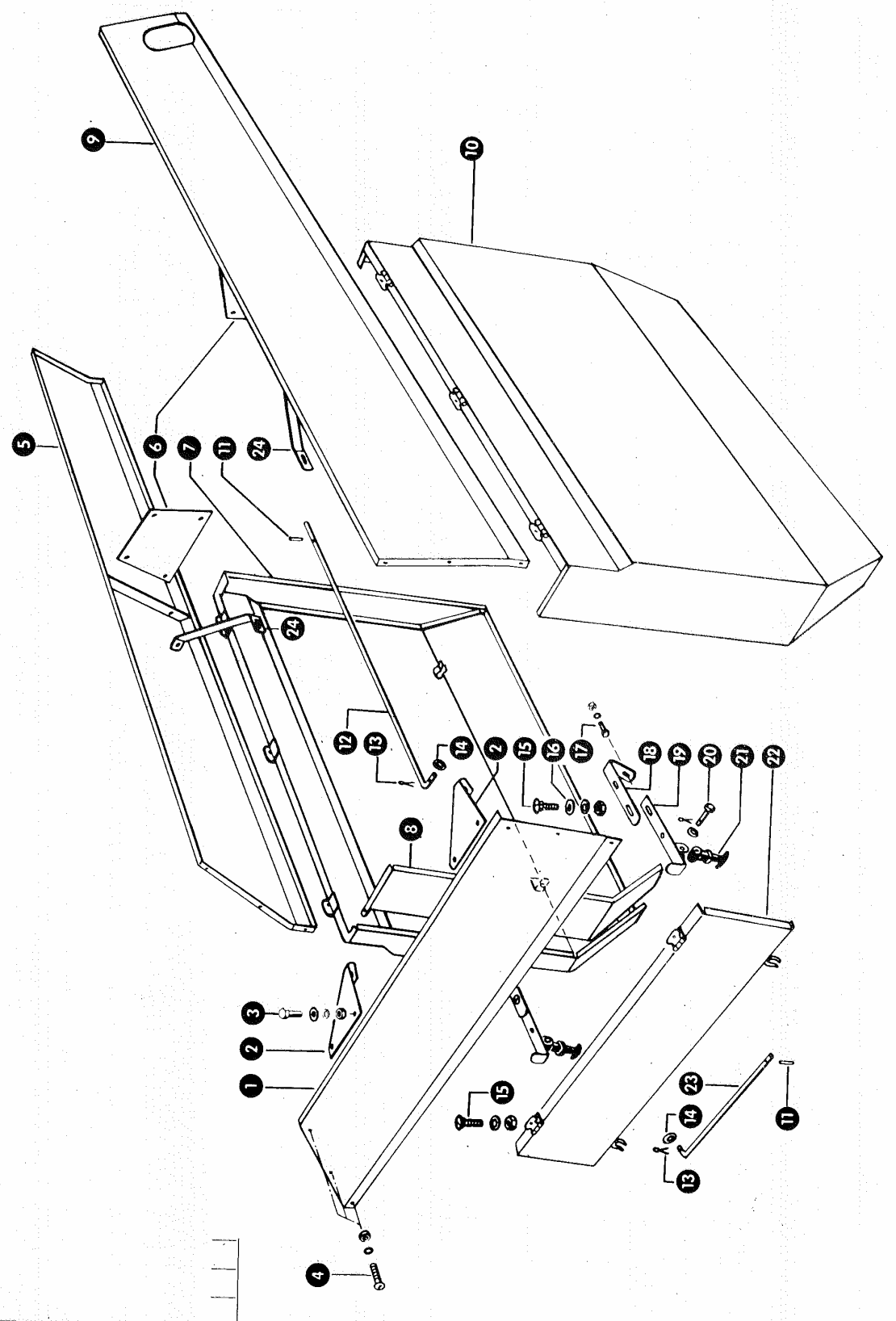
Dom Handlowy Henryki i Pawla Korbanków

62-080 Tarnowo Podgórne, ul. Piaskowa 4

tel. (061) 8 146 274

fax (061) 8 146 333

www.korbanek.pl info@korbanek.pl sklep@korbanek.pl serwis@korbanek.pl



Gruppe: Verkleidung

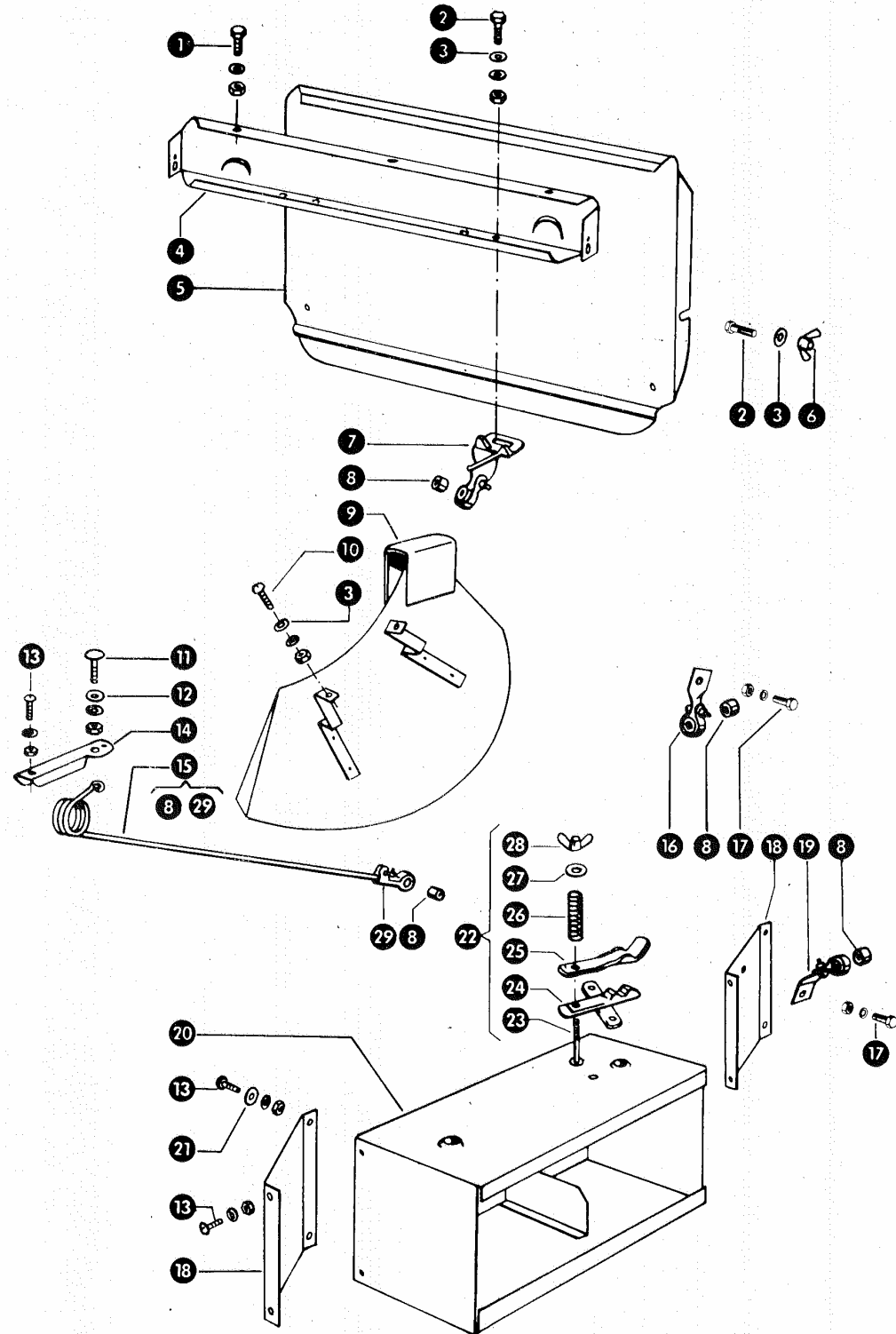
zu Bildtafel 96

Bild Nr.	Ersatzteil Nr.	Bezeichnung	Stückz. pr. Gr.	Bemerkung
1	008910.0	Deckblech	1	
2	008915.0	Stütze	2	
3	236200.0	Sechskantschraube M 8 x 20 DIN 933-8.8	4	
	236170.0	Sechskantmutter M 8 DIN 934	4	
	235132.0	Federring 8 DIN 128	4	
	236912.0	Scheibe 8,4 DIN 125	4	
4	610097.0	Flachrundschaube M 8 x 15 mit Schlitz	6	
	235199.0	Sechskantmutter M 8 DIN 555	6	
	235132.0	Federring 8 DIN 128	6	
5	008901.0	Seitenblende, links	1	
6	008916.0	Stützblech	2	
7	008821.0	Klappe, links	1	
8	008825.0	Füllstück	1	
9	008902.0	Seitenblende, rechts	1	
10	008831.0	Klappe, rechts	1	
11	237783.0	Spannhülse 3 x 16 DIN 1481	3	
12	652432.0	Deckelstütze	2	
13	235083.0	Splint 3 x 20 DIN 94	3	
14	236912.0	Scheibe 8,4 DIN 125	3	
15	235339.0	Flachrundschaube M 6 x 15 DIN 603	4	
	235197.0	Sechskantmutter M 6 DIN 555	4	
	235131.0	Federring 6 DIN 128	4	
16	236911.0	Scheibe 6,4 DIN 125	2	
17	237439.0	Sechskantschraube M 8 x 15 DIN 933-8.8	2	
	236170.0	Sechskantmutter M 8 DIN 934	2	
	235132.0	Federring 8 DIN 128	2	
18	008867.0	Haltewinkel	2	
19	008865.0	Verstellwinkel	2	
20	804953.0	Bolzen	2	
21	804951.0	Haubenhalter	2	
22	008933.0	Abdeckklappe	1	
23	008863.0	Deckelstütze	1	
24	008917.0	Stützstrebe	2	



Dom Handlowy Henryki i Pawla Korbanków
 62-080 Tarnowo Podgórne, ul. Piaskowa 4
 tel. (061) 8 146 274
 fax (061) 8 146 333

www.korbanek.pl info@korbanek.pl sklep@korbanek.pl serwis@korbanek.pl



Gruppe: Garnführung

zu Bildtafel 97

Bild Nr.	Ersatzteil Nr.	Bezeichnung	Stückz. pr. Gr.	Bemerkung
1	237465.0	Sechskantschraube M 6 x 15 DIN 933-8.8	3	
	236169.0	Sechskantmutter M 6 DIN 934	3	
	235131.0	Federring 8 DIN 128	3	
2	236200.0	Sechskantschraube M 8 x 20 DIN 933-8.8	4	
	236170.0	Sechskantmutter M 8 DIN 934	4	
	235132.0	Federring 8 DIN 128	4	
3	236912.0	Scheibe 8,4 DIN 125	8	
4	007202.2	Oberes Spreufangblech	1	
5	007203.1	Unteres Spreufangblech	1	
6	235138.0	Flügelmutter M 8 DIN 315	2	
7	000675.0	Garnösenhalter mit Rolle	2	
8	000120.0	Porzellanrolle	8	
9	006867.0	Nadelschutz	2	
10	235038.0	Halbrundschaube M 8 x 20 DIN 86	4	
	235199.0	Sechskantmutter M 8 DIN 555	4	
	235132.0	Federring 8 DIN 128	4	
11	235378.0	Flachrundschaube M 10 x 25 DIN 603	2	
	235201.0	Sechskantmutter M 10 DIN 555	2	
	235133.0	Federring 10 DIN 128	2	
12	237592.0	Scheibe A 10,5 DIN 9021	2	
13	235027.0	Halbrundschaube M 6 x 20 DIN 86	20	
	235197.0	Sechskantmutter M 6 DIN 555	20	
	235131.0	Federring 6 DIN 128	20	
14	006763.0	Halteblech	2	
15	000101.0	Garnspannfeder kpl.	2	
16	002687.0	Garnösenhalter mit Rolle	2	
17	237439.0	Sechskantschraube M 8 x 15 DIN 933-8.8	4	
	236170.0	Sechskantmutter M 8 DIN 934	4	
	235132.0	Federring 8 DIN 128	4	
18	007909.0	Verbindungsblech	4	
19	002686.0	Garnösenhalter mit Rolle, 120°	2	
20	007905.0	Bindfadenkasten	2	
21	236911.0	Scheibe 6,4 DIN 125	4	
22	802000.0	Garnspanner kpl.	2	
23	236989.0	Flachrundschaube M 6 x 80 DIN 603	2	
24	802001.0	Garnspanner-Unterteil	2	
25	802002.0	Garnspanner-Oberteil	2	
26	802003.0	Druckfeder	2	
27	236180.0	Scheibe A 6,4 DIN 9021	2	
28	235346.0	Flügelmutter M 6 DIN 315	2	
29	000103.0	Garnhalter mit Rolle	2	



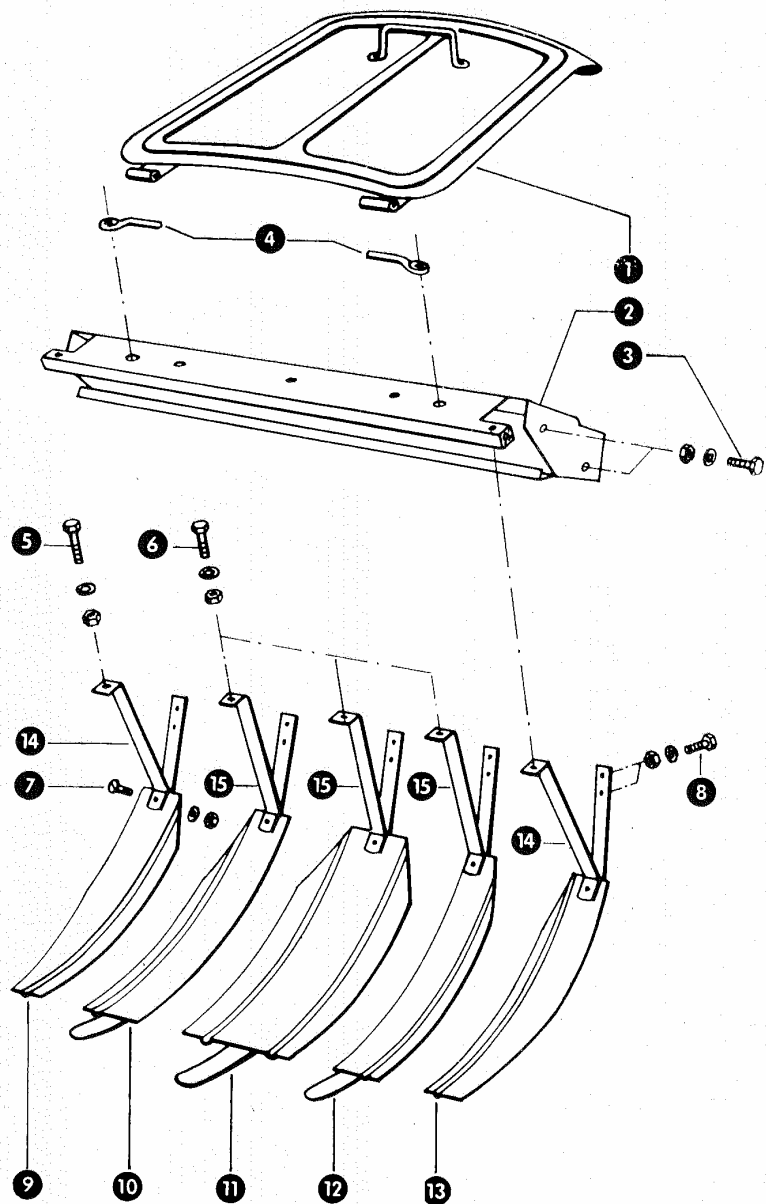
Dom Handlowy Henryki i Pawla Korbanków

62-080 Tarnowo Podgórne, ul. Piaskowa 4

tel. (061) 8 146 274

fax (061) 8 146 333

www.korbanek.pl info@korbanek.pl sklep@korbanek.pl serwis@korbanek.pl



Gruppe: Niederhalter

zu Bildtafel 98

Bild Nr.	Ersatzteil Nr.	Bezeichnung	Stückz. pr. Gr.	Bemerkung
1	007351.0	Einsteigklappe	1	
2	007335.0	Einfallblech	1	
3	237382.0	Sechskantschraube M 10 x 20 DIN 933-8.8	4	
	236171.0	Sechskantmutter M 10 DIN 934	4	
	235133.0	Federring 10 DIN 128	4	
4	006996.0	Scharnierbolzen	2	
5	237341.0	Sechskantschraube M 8 x 45 DIN 931-8.8	2	
	236170.0	Sechskantmutter M 8 DIN 934	2	
	235132.0	Federring 8 DIN 128	2	
6	236200.0	Sechskantschraube M 8 x 20 DIN 933-8.8	3	
	236170.0	Sechskantmutter M 8 DIN 934	3	
	235132.0	Federring 8 DIN 128	3	
7	235038.0	Halbrundschrabe M 8 x 20 DIN 86	5	
	235199.0	Sechskantmutter M 8 DIN 555	5	
	235132.0	Federring 8 DIN 128	5	
8	237439.0	Sechskantschraube M 8 x 15 DIN 933-8.8	10	
	236170.0	Sechskantmutter M 8 DIN 934	10	
	235132.0	Federring 8 DIN 128	10	
9	007343.0	Niederhalter, außen links	1	
10	007346.0	Niederhalter, schmal links	1	
11	007344.0	Niederhalter, Mitte	1	
12	007345.0	Niederhalter, schmal rechts	1	
13	007342.0	Niederhalter, außen rechts	1	
14	006610.1	Stütze, außen	2	
15	006609.0	Stütze, innen	3	

zu Bildtafel 98



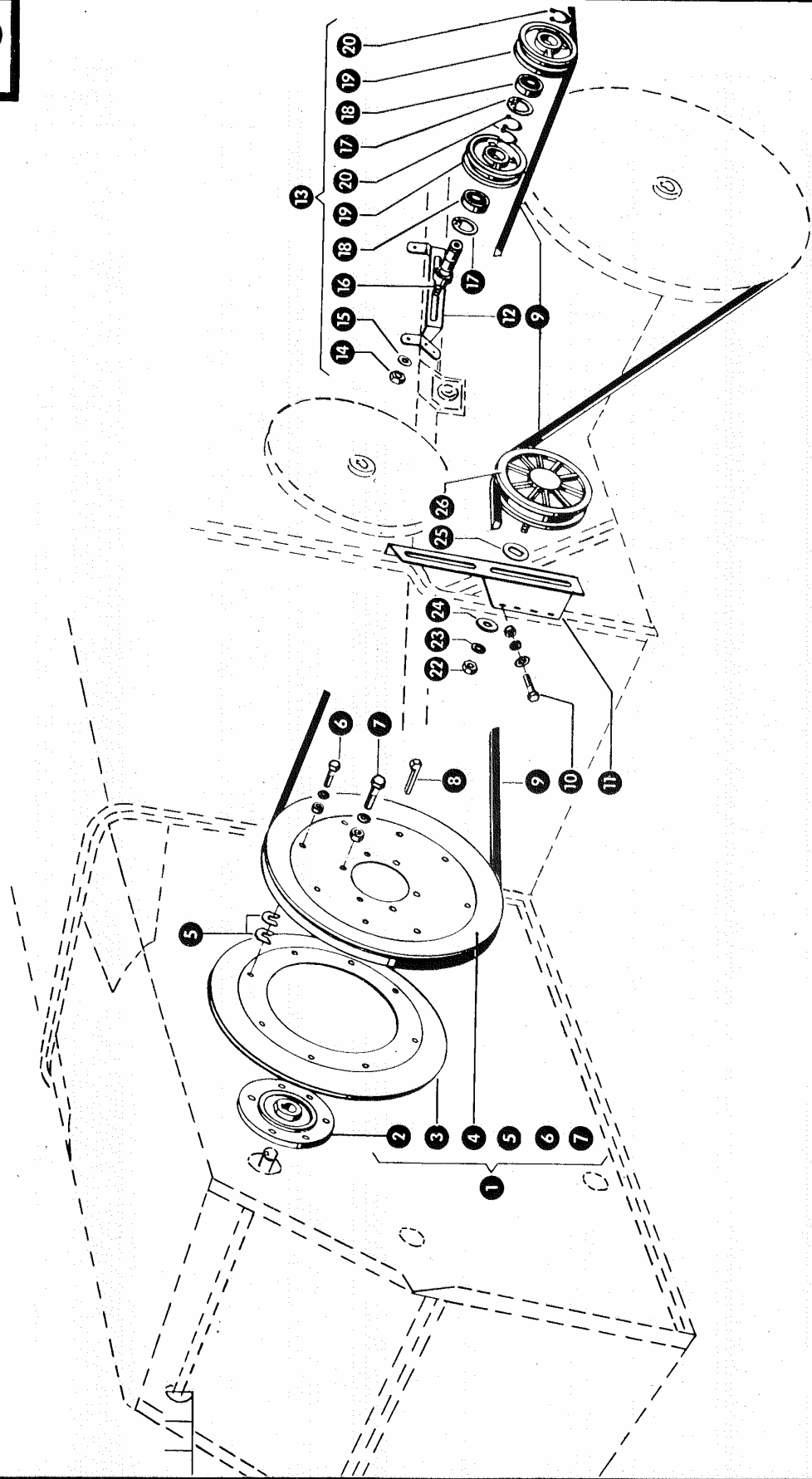
Dom Handlowy Henryki i Pawła Korbanków

62-080 Tarnowo Podgórne, ul. Piaskowa 4

tel. (061) 8 146 274

fax (061) 8 146 333

www.korbanek.pl info@korbanek.pl sklep@korbanek.pl serwis@korbanek.pl



Gruppe: Antrieb

zu Bildtafel 99

Bild Nr.	Ersatzteil Nr.	Bezeichnung	Stückz. pr. Gr.	Bemerkung
1	502545.0	Keilriemenscheibe kpl. (450 A ϕ , 35 B ϕ)	1	
2	503461.0	Nabe (35 B ϕ)	1	
3	502542.0	Scheibenhälfte (450 A ϕ)	1	
4	502541.0	Scheibenhälfte (450 A ϕ)	1	
5	500238.0	Beilage	16	
6	237370.0	Sechskantschraube M 8 x 30 DIN 933-8.8	8	
	236170.0	Sechskantmutter M 8 DIN 934	8	
	235132.0	Federring 8 DIN 128	8	
7	237383.0	Sechskantschraube M 10 x 25 DIN 933-8.8	6	
	236171.0	Sechskantmutter M 10 DIN 934	6	
	235133.0	Federring 10 DIN 128	6	
8	007615.0	Nasenkeil	1	
9	008953.0	Keilriemen <i>519 x 15 x 9210 LW</i>	1	- ab Nr. 51001087
	008951.0	Keilriemen <i>519 x 15 x 9465 LW</i>	1	- bis Nr. 51001086
10	237382.0	Sechskantschraube M 10 x 20 DIN 933-8.8	3	
	236171.0	Sechskantmutter M 10 DIN 934	3	
	235133.0	Federring 10 DIN 128	3	
	237592.0	Scheibe 10,5 DIN 9021	3	
11	775027.0	Halteblech	1	
12	735020.0	Spannrollenhalter	1	+ ab Nr. 51001087
	772040.1	Spannrollenhalter	1	- bis Nr. 51001086
13	008954.0	Doppelspannrolle kpl. (110 A ϕ)	1	
14	236172.0	Sechskantmutter M 12 DIN 934	1	
15	235134.0	Federring 12 DIN 128	1	
16	008956.0	Bolzen	1	
17	235181.0	Sicherungsring J 47 DIN 472	2	
18	236752.0	Rillenkugellager 6204-2 RS 1 DIN 625	2	
19	008955.0	Spannrolle, (110 A ϕ)	2	
20	235155.0	Sicherungsring A 20 DIN 471	3	
22	236172.0	Sechskantmutter M 12 DIN 934	1	
23	235134.0	Federring 10 DIN 128	1	
24	236182.0	Scheibe A 13 DIN 9021	1	
25	770136.0	Unterlegscheibe	1	
26	653794.0	Spannrolle kpl. (175 A ϕ)	1	+ ab Nr. 51001087
	772170.0	Spannrolle kpl. (175 A ϕ)	1	- bis Nr. 51001086

zu Bildtafel 99



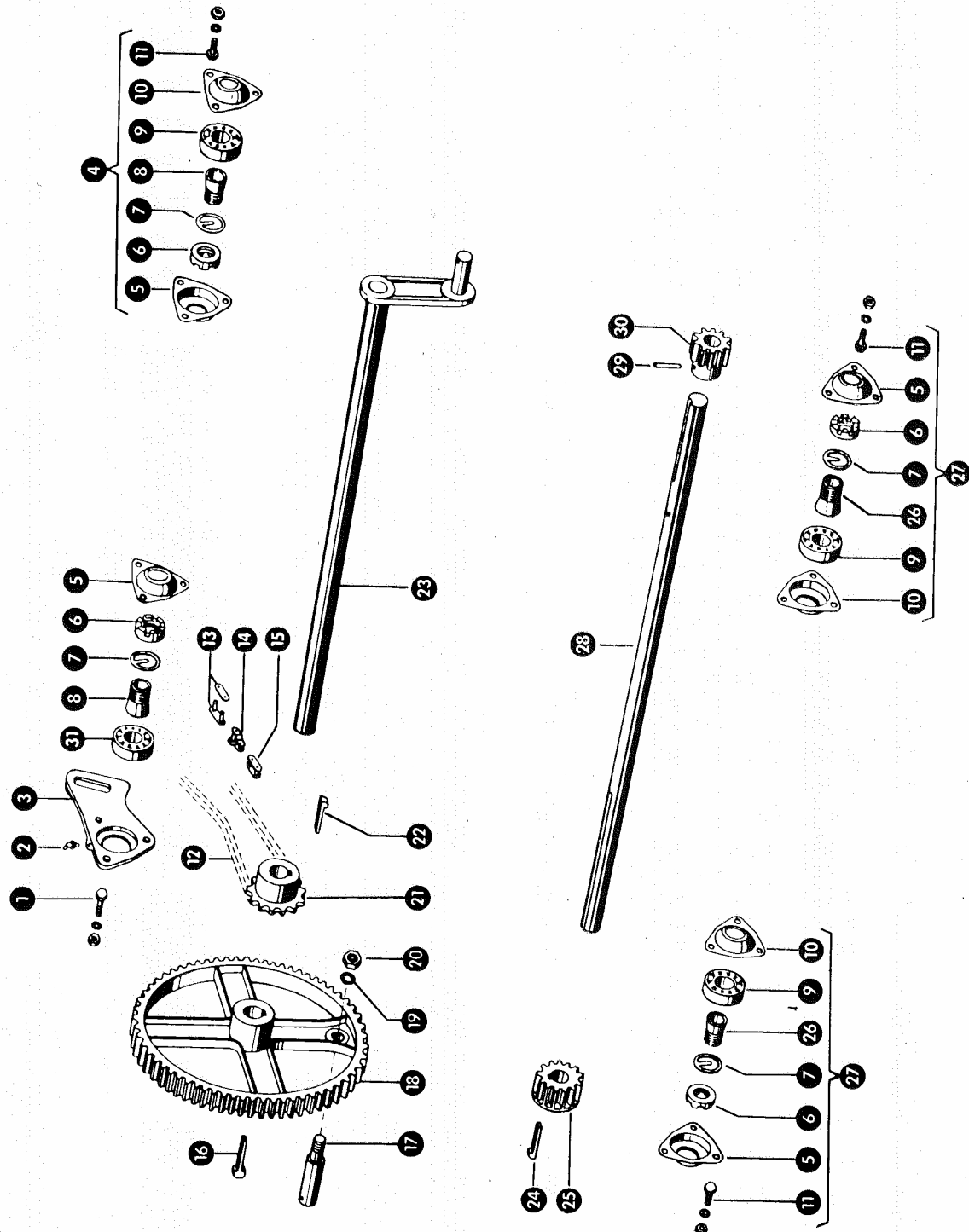
Dom Handlowy Henryki i Pawla Korbanków

62-080 Tarnowo Podgórne, ul. Piaskowa 4

tel. (061) 8 146 274

fax (061) 8 146 333

www.korbanek.pl info@korbanek.pl sklep@korbanek.pl serwis@korbanek.pl



Gruppe: Kolbenantrieb

zu Bildtafel 100

Bild Nr.	Ersatzteil Nr.	Bezeichnung	Stückz. pr. Gr.	Bemerkung
1	237453.0	Sechskantschraube M 10 x 30 DIN 933-8.8	3	
	236171.0	Sechskantmutter M 10 DIN 934	3	
	235133.0	Federring 10 DIN 128	3	
2	236943.0	Schmiernippel H 2, 6 x 1 DIN 71412	1	
3	006915.1	Lager für Kolbenantrieb, links	1	
4	502591.0	Lagerschalen mit Lager kpl.	1	
5	779072.0	Lagerschale mit Schmiernippel	4	
6	500891.0	Mutter für Spannhülse	4	
7	500893.0	Sicherungsring	4	
8	502595.0	Spannhülse	2	
9	235956.0	Pendelkugellager 1209 k DIN 630	3	
10	500872.0	Lagerschale	3	
11	237382.0	Sechskantschraube M 10 x 20 DIN 933-8.8	9	
	236171.0	Sechskantmutter M 10 DIN 934	9	
	235133.0	Federring 10 DIN 128	9	
12	006598.0	Rollenkette 19,05 Tlg. 41 Rollen	1	
13	002858.0	Kettenschloß, gerade 19,05 Tlg.		
14	002859.0	Kettenschloß, gekröpft 19,05 Tlg.		
15	002864.0	Ketteninnenglied 19,05 Tlg.		
16	007631.0	Nasenkeil	1	
17	006994.0	Bolzen für großes Zahnrad	1	
18	007402.1	Zahnrad für Kolbenantrieb (70 Z. 40 B ϕ)	1	
19	235137.0	Federring 20 DIN 128	1	
20	235208.0	Sechskantmutter M 20 DIN 555	1	
21	007406.1	Kettenrad für Zubringerantrieb (18 Z. 40 B ϕ)	1	
22	007622.0	Nasenkeil	1	
23	007320.1	Kolbenantriebswelle (920 lang)	1	
24	007617.0	Nasenkeil	1	
25	006901.3	Zahnrad für Kolbenantrieb (14 Z. 35 B ϕ)	1	
26	500889.0	Spannhülse	2	
27	502593.0	Lagerschalen mit Lager kpl.	2	
28	006981.2	Obere Antriebswelle (35 ϕ , 1140 lang)	1	
29	235682.0	Spannhülse 8 x 60 DIN 1481	1	
30	006902.2	Antriebszahnrad (12 Z. 35 B ϕ)	1	
31	235920.0	Rillenkugellager 6209 k DIN 625	1	



Dom Handlowy Henryki i Pawła Korbanków
 62-080 Tarnowo Podgórze, ul. Piaskowa 4
 tel. (061) 8 146 274
 fax (061) 8 146 333

www.korbanek.pl info@korbanek.pl sklep@korbanek.pl serwis@korbanek.pl

zu Bildtafel 101

101

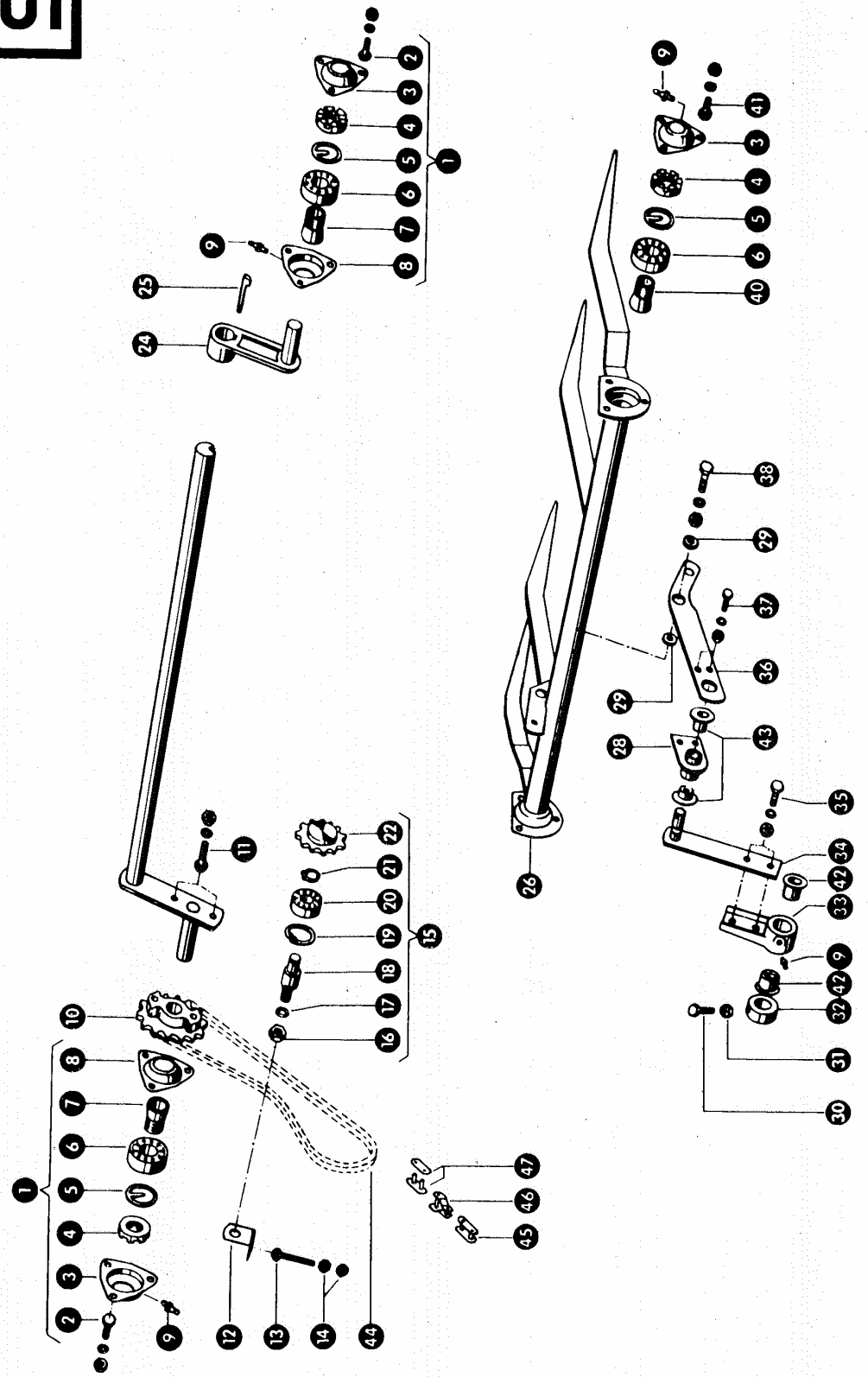
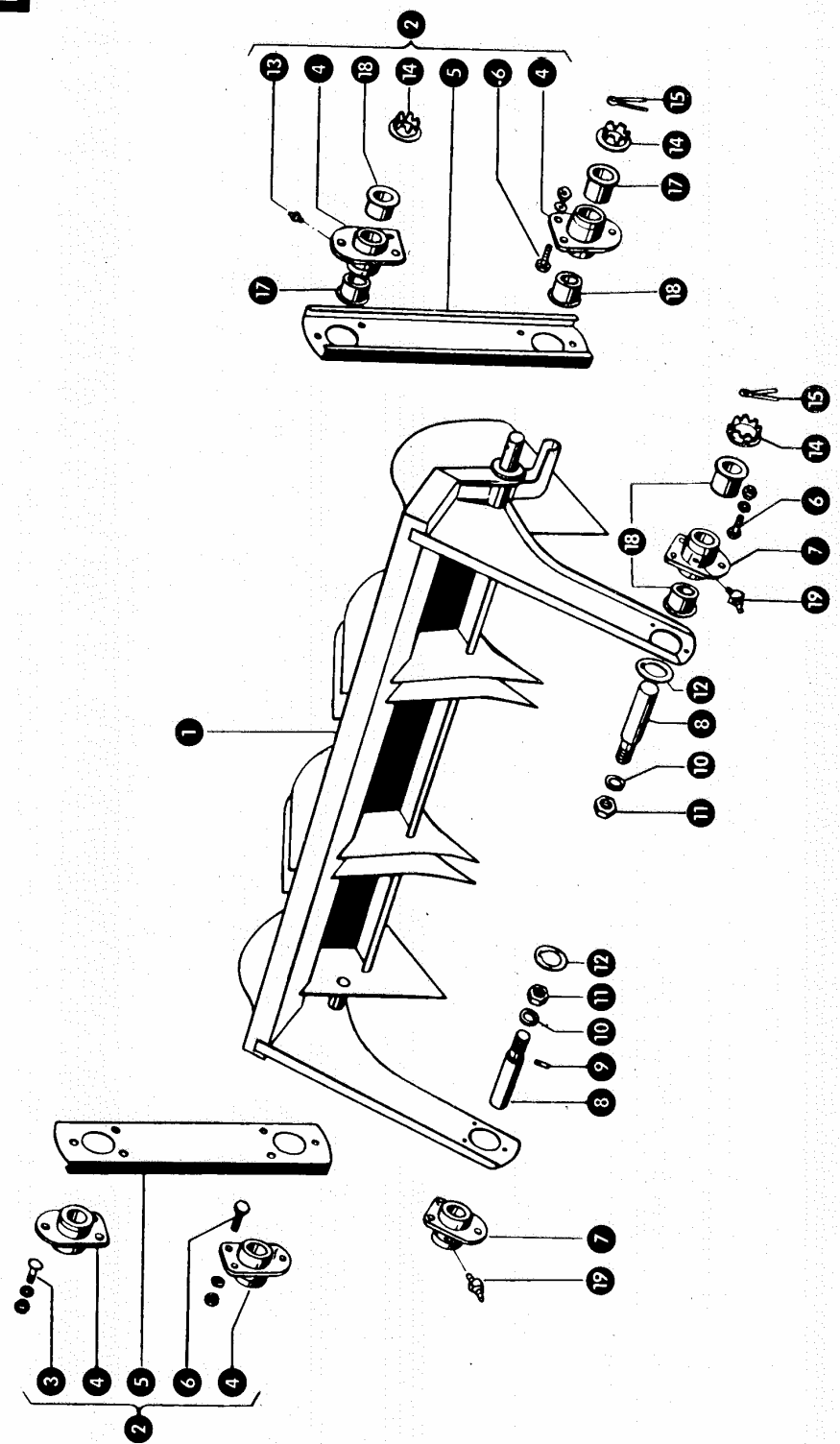


Bild Nr.	Ersatzteil Nr.	Bezeichnung	Stückz. pr. Gr.	Bemerkung
1	007321.0	Lagerschalen mit Lager kpl.	2	
2	236200.0	Sechskantschraube M 8 x 20 DIN 933-8.8	6	
	236170.0	Sechskantmutter M 8 DIN 934	6	
	235132.0	Federring 8 DIN 128	6	
3	007198.0	Lagerschale mit Schmiernippel	4	
4	006951.0	Mutter für Spannhülse	4	
5	007199.0	Sicherungsring	4	
6	235991.0	Pendelkugellager 1206 k DIN 630	4	
7	237719.0	Spannhülse H 306 DIN 5415	2	
8	007197.0	Lagerschale	2	
9	236942.0	Schmiernippel H 1, 6 x 1 DIN 71412	6	
10	006907.2	Kettenrad für Zubringer (18 Z, 25 B Ø)	1	
11	235535.0	Sechskantschraube M 10 x 55 DIN 931-8.8	2	
	236171.0	Sechskantmutter M 10 DIN 934	2	
	235133.0	Federring 10 DIN 128	2	
12	006808.0	Winkelblech für Kettenspanner	1	
13	238092.0	Sechskantschraube M 8 x 70 DIN 933-8.8	1	
14	236170.0	Sechskantmutter M 8 DIN 934	2	
15	801922.0	Kettenspannritzel kpl. (14 Z, 19,05 Tlg.)	1	
16	235204.0	Sechskantmutter M 16 DIN 555	1	
17	235135.0	Federring 16 DIN 128	1	
18	801857.0	Bolzen	1	
19	235181.0	Sicherungsring J 47 DIN 472	1	
20	235911.0	Rillenkugellager 6204 Z DIN 625	1	
21	235155.0	Sicherungsring A 20 DIN 471	1	
22	503937.0	Kettenspannritzel (14 Z, 19,05 Tlg.)	1	
23	007322.0	Zubringerwelle mit Kurbel	1	
24	007301.2	Kurbel für Zubringerwelle, rechts	1	
25	007614.0	Nasenkeil	1	
26	007300.0	Zubringer	1	
28	006519.2	Lager für Zubringersteuerung	1	
29	006583.0	Scherbuchse	2	
30	237384.0	Sechskantschraube M 10 x 25 Spezial	2	
31	236209.0	Sechskantmutter M 10 DIN 7967	2	
32	007405.0	Ring für Steuerungslager	2	
33	007404.1	Steuerungslager	1	
34	006882.0	Steuerungsstange	1	
35	237453.0	Sechskantschraube M 10 x 30 DIN 933-8.8	2	
	236171.0	Sechskantmutter M 10 DIN 934	2	
	235133.0	Federring 10 DIN 128	2	
36	006880.0	Steuerungshebel	1	
37	237370.0	Sechskantschraube M 8 x 30 DIN 933-8.8	2	
	236170.0	Sechskantmutter M 8 DIN 934	2	
	235132.0	Federring 8 DIN 128	2	
38	237339.0	Sechskantschraube M 8 x 35 DIN 931-8.8	1	
	236170.0	Sechskantmutter M 8 DIN 934	1	
	235132.0	Federring 8 DIN 128	1	
40	237720.0	Spannhülse H 206 DIN 5415	2	
41	237439.0	Sechskantschraube M 8 x 15 DIN 933-8.8	6	
	237170.0	Sechskantmutter M 8 DIN 934	6	
	235132.0	Federring 8 DIN 128	6	
42	008570.0	Kunststoffbuchse	2	
43	008512.0	Kunststoffbuchse	2	
44	006598.0	Rollenkette 19,05 Tlg. 41 Rollen	1	
45	002864.0	Ketteninnenglied 19,05 Tlg.		
46	002859.0	Kettenschloß gekröpft 19,05 Tlg.		
47	002858.0	Kettenschloß gerade 19,05 Tlg.		

zu Bildtafel 101

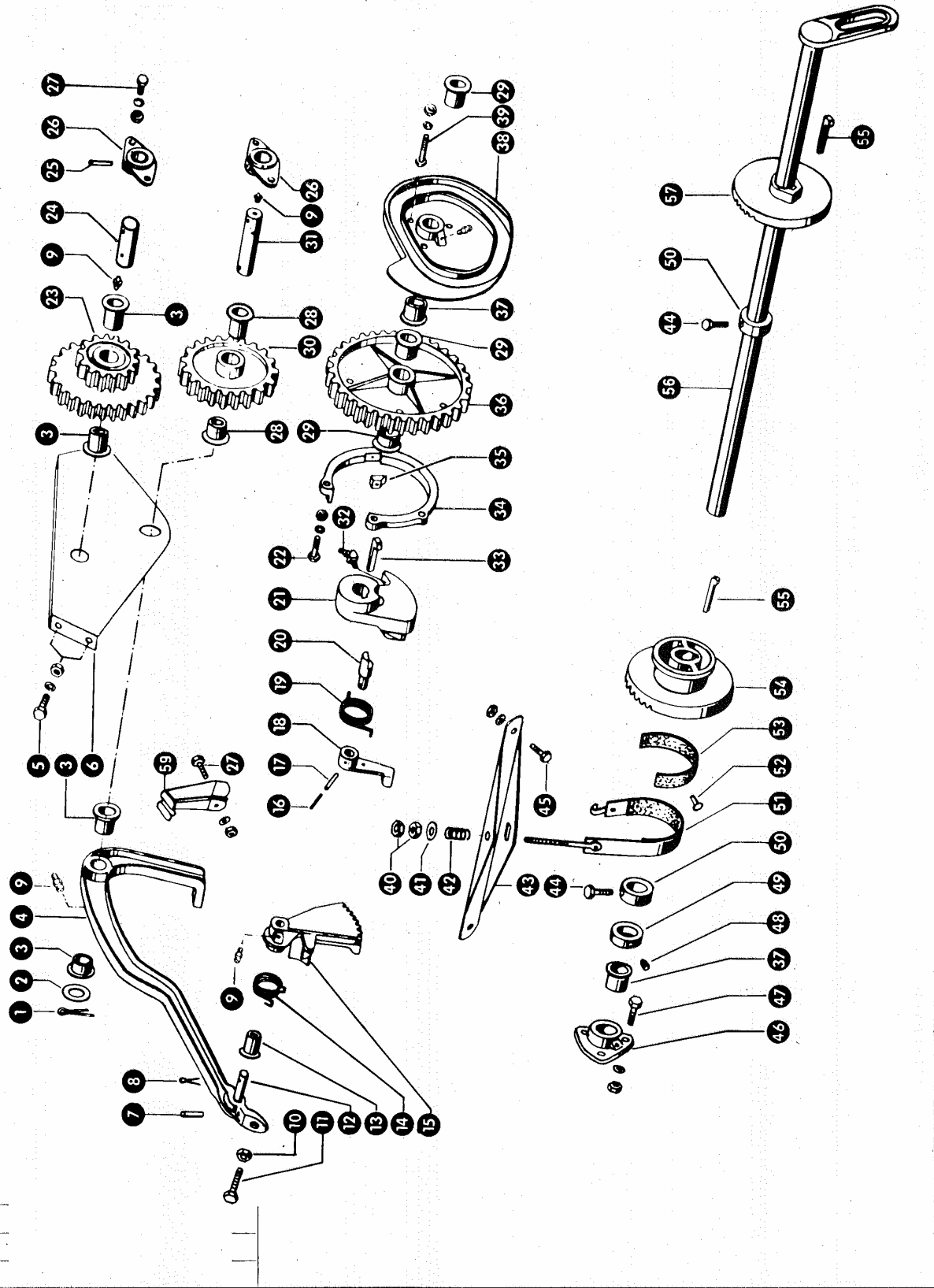


zu Bildtafel 102

Gruppe: Kolben

Bild Nr.	Ersatzteil Nr.	Bezeichnung	Stückz. pr. Gr.	Bemerkung
1	007340.0	Kolben mit Lager kpl.	1	
2	007297.0	Kolbenzugstange kpl.	2	
3	235354.0	Flachrundschrabe M 8 x 20 DIN 603	2	
	235199.0	Sechskantmutter M 8 DIN 555	2	
	235132.0	Federring 8 DIN 128	2	
4	006925.1	Lager für Kolbenzugstange	4	
5	007216.0	Kolbenzugstange	2	
6	236200.0	Sechskantschraube M 8 x 20 DIN 933-9.8	16	
	236170.0	Sechskantmutter M 8 DIN 934	16	
	235132.0	Federring 8 DIN 128	16	
7	006910.1	Lager für Kolbenarm	2	
8	006952.2	Bolzen für Kolbendrehpunkt	2	
9	235658.0	Spannhülse 6 x 16 DIN 1481	2	
10	235137.0	Federring 20 DIN 128	2	
11	235208.0	Sechskantmutter M 20 DIN 555	2	
12	003016.0	Sicherungsscheibe	2	
13	236942.0	Schmiernippel H 1, 6 x 1 DIN 71412	4	
14	006914.0	Kronenscheibe (30 B ϕ)	6	
15	235118.0	Splint 6 x 50 DIN 94	6	
17	008553.0	Kunststoffbuchse	4	
18	008550.0	Kunststoffbuchse	8	
19	236943.0	Schmiernippel H 2, 6 x 1 DIN 71412	2	

zu Bildtafel 102



zu Bildtafel 103

Gruppe: Knoterantrieb

Bild Nr.	Ersatzteil Nr.	Bezeichnung	Stückz. pr. Gr.	Bemerkung
1	235116.0	Splint 6 x 40 DIN 94	1	
2	006495.0	Scheibe 27 x 43 x 1	versch.	
3	008534.0	Kunststoffbuchse	4	
4	006920.1	Ballengrößeneinstellhebel	1	
5	237439.0	Sechskantschraube M 8 x 15 DIN 933-8.8	4	
	236170.0	Sechskantmutter M 8 DIN 934	4	
	235132.0	Federring 8 DIN 128	4	
6	007147.0	Lagerblech	1	
7	236969.0	Spannhülse 4 x 28 DIN 1481	1	
8	235089.0	Splint 4 x 25 DIN 94	1	
9	236942.0	Schmiernippel H 1, 6 x 1 DIN 71412	4	
10	235875.0	Sechskantmutter M 12 DIN 555	1	
11	235228.0	Sechskantschraube M 12 x 55 DIN 558	1	
12	006592.0	Bolzen	1	
13	008506.0	Kunststoffbuchse	1	
14	004980.0	Feder für Zahnsegment	1	
15	004977.1	Zahnsegment	1	
16	235636.0	Spannhülse 4 x 36 DIN 1481	1	
17	236895.0	Spannhülse 6,5 x 36 DIN 1481	1	
18	000893.0	Falkklinke	1	
19	002136.0	Feder für Drehkeilkupplung	1	
20	002162.3	Bolzen für Drehkeilkupplung	1	
21	002876.5	Kupplung	1	
22	235532.0	Sechskantschraube M 10 x 40 DIN 931-8.8	3	
	236171.0	Sechskantmutter M 10 DIN 934	3	
	235133.0	Federring 10 DIN 128	3	
23	006923.1	Doppelzahnrad, 12 u. 24 Zähne	1	
24	006990.0	Zwischenradbolzen, kurz (80 lang)	1	
25	236897.0	Spannhülse 6,5 x 50 DIN 1481	2	
26	006926.0	Lager für Zwischenradbolzen	2	
27	236200.0	Sechskantschraube M 8 x 20 DIN 933	4	
	236170.0	Sechskantmutter M 8 DIN 934	4	
	235132.0	Federring 8 DIN 128	4	
28	632171.0	Kunststoffbuchse	2	
29	008560.0	Kunststoffbuchse	3	
30	006922.2	Zwischenrad, 20 Zähne	1	
31	006989.0	Zwischenradbolzen, lang (145 lang)	1	
32	236943.0	Schmiernippel H 2, 6 x 1 DIN 71412	1	
33	007612.0	Nasenkeil	1	
34	006942.0	Kupplungsring mit Nocken	1	
35	002129.1	Nocken für Drehkeilkupplung	1	
36	006921.1	Kupplungsrad für Knotenantrieb, 30 Zähne	1	
37	008561.0	Kunststoffbuchse	2	
38	006931.2	Kurvenscheibe	1	
39	237844.0	Sechskantschraube M 10 x 65 DIN 931-8.8	3	
	236171.0	Sechskantmutter M 10 DIN 934	3	
	235133.0	Federring 10 DIN 128	3	

Fortsetzung siehe nächstes Blatt



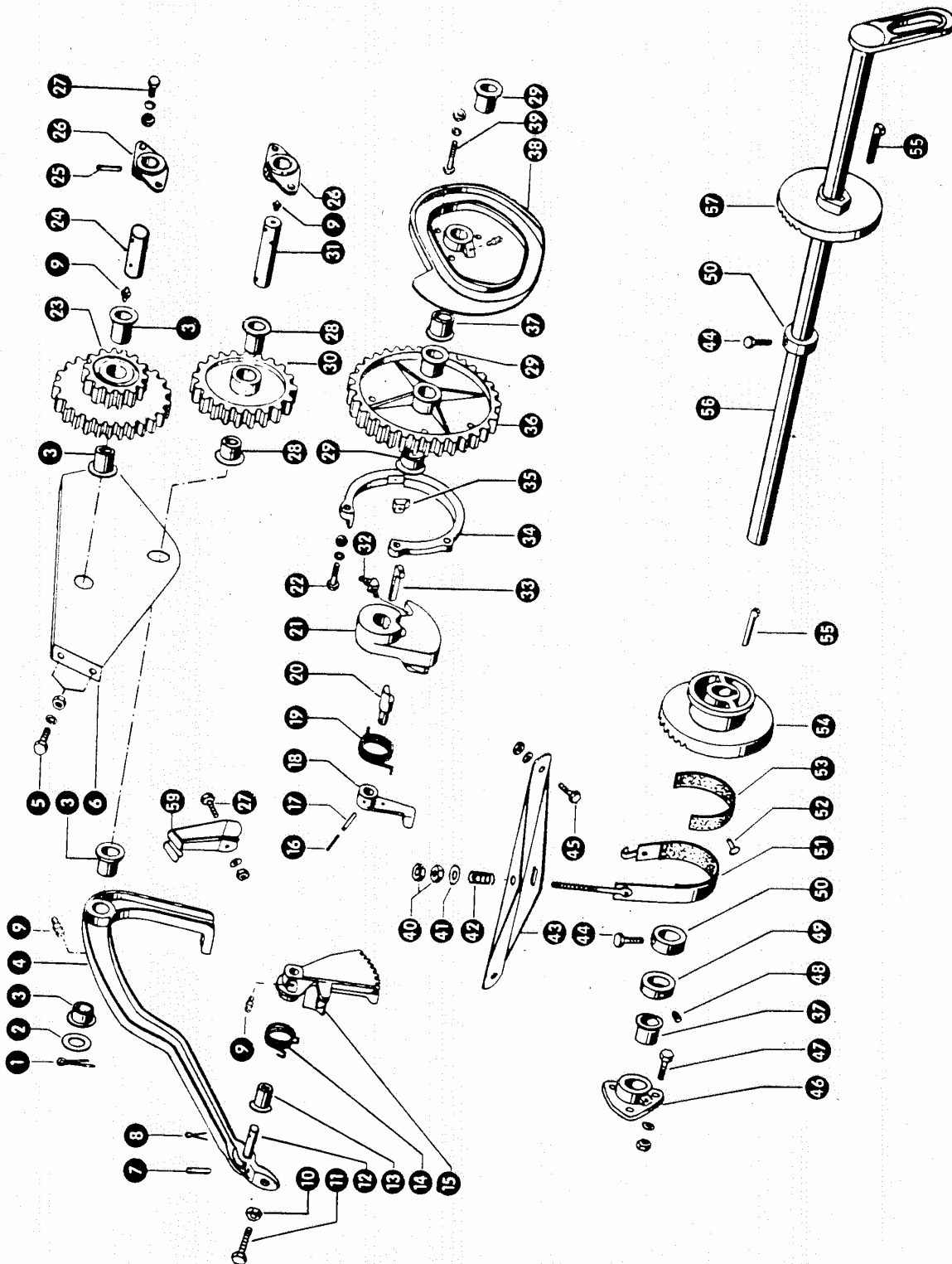
Dom Handlowy Henryki i Pawla Korbanków

62-080 Tarnowo Podgórne, ul. Piaskowa 4

tel. (061) 8 146 274

fax (061) 8 146 333

www.korbanek.pl info@korbanek.pl sklep@korbanek.pl serwis@korbanek.pl



Gruppe: Knoterantrieb

Fortsetzung zu Bildtafel 103

Bild Nr.	Ersatzteil Nr.	Bezeichnung	Stückz. pr. Gr.	Bemerkung
40	235201.0	Sechskantmutter M 10 DIN 555	2	
41	236913.0	Scheibe 10,5 DIN 125	1	
42	000017.0	Druckfeder	1	
43	007238.0	Halter für Bremsrad	1	
44	002643.0	Stellschraube M 12 x 25 Spezial	2	
45	237465.0	Sechskantschraube M 6 x 15 DIN 933-8.8	2	
	236169.0	Sechskantmutter M 6 DIN 934	2	
	235131.0	Federring 6 DIN 128	2	
46	006919.1	Lager für Knoterwelle	1	
47	237382.0	Sechskantschraube M 10 x 20 DIN 933-8.8	3	
	236171.0	Sechskantmutter M 10 DIN 934	3	
	235133.0	Federring 10 DIN 128	3	
48	236552.0	Gewindestift AM 10 x 8 DIN 916	1	
49	503414.1	Stellring	1	
50	000921.1	Stellring	2	
51	007309.0	Bandbremse	1	
52	237048.0	Senkriet 3 x 10 DIN 661 AL	3	
53	001411.0	Bremsbelag	1	
54	800426.1	Bremskörper	1	
55	007614.0	Nasenkeil	2	
56	007308.1	Knoterwelle (810 lang)	1	
57	000432.3	Knoterantriebsscheibe	1	
59	007121.0	Sicherungshebel für Knoterkupplung	1	

Fortsetzung zu Bildtafel 103



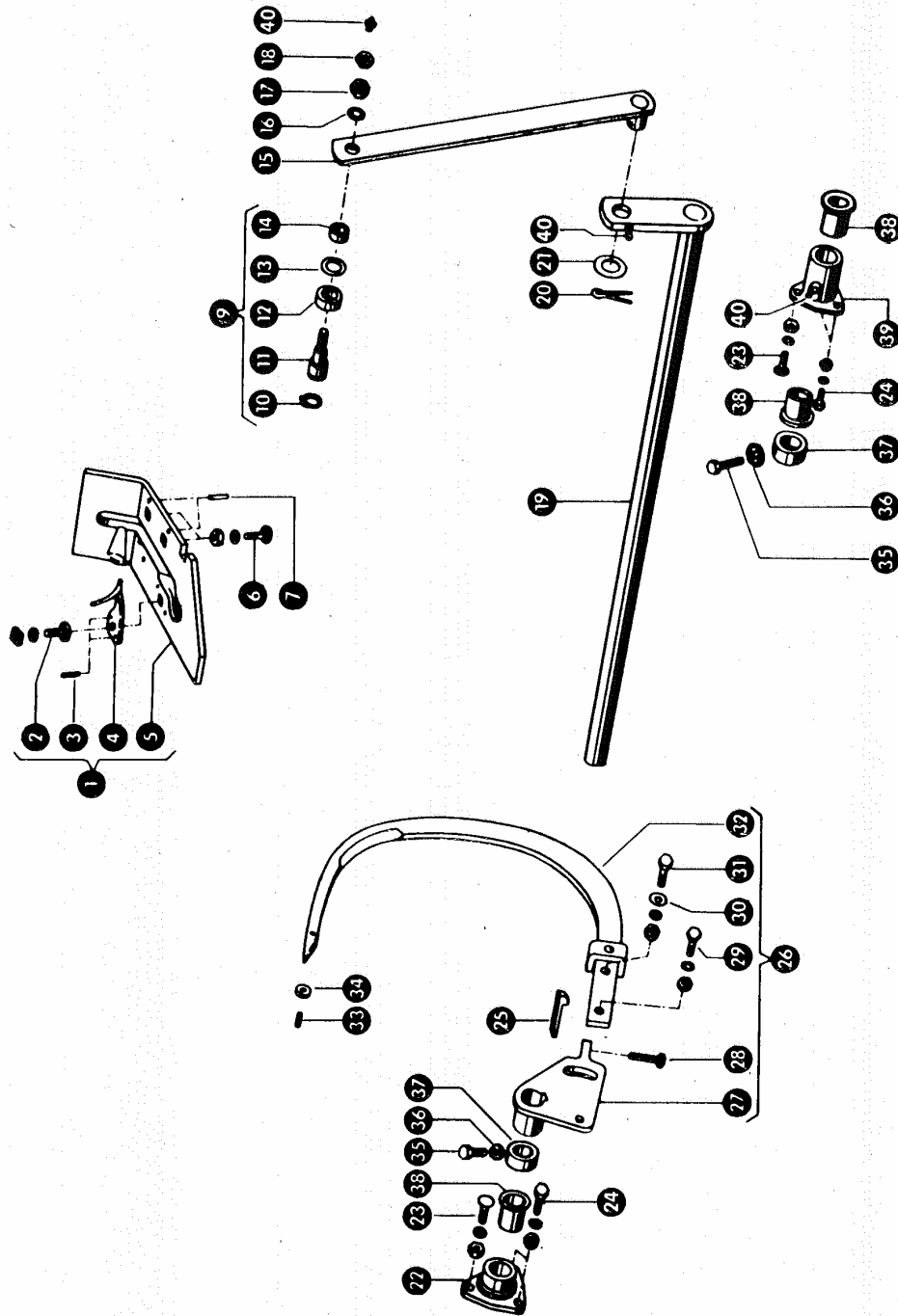
Dom Handlowy Henryki i Pawła Korbanków

62-080 Tarnowo Podgórze, ul. Piaskowa 4

tel. (061) 8 146 274

fax (061) 8 146 333

www.korbanek.pl info@korbanek.pl sklep@korbanek.pl serwis@korbanek.pl



zu Bildtafel 104

Gruppe: Nadel und Knoterplatte

Bild Nr.	Ersatzteil Nr.	Bezeichnung	Stückz. pr. Gr.	Bemerkung
1	002359.0	Knoterplatte kpl.	2	
2	235355.0	Flachrundschaube M 8 x 25 DIN 603	2	
	235199.0	Sechskantmutter M 8 DIN 555	2	
	235132.0	Federring 8 DIN 128	2	
3	235642.0	Spannhülse 5 x 16 DIN 1481	2	
4	000005.0	Hörnchen	2	
5	002360.1	Knoterplatte	2	
6	235380.0	Flachrundschaube M 10 x 35 DIN 603	4	
	235201.0	Sechskantmutter M 10 DIN 555	4	
	235133.0	Federring 10 DIN 128	4	
7	235646.0	Spannhülse 5 x 25 DIN 1481	4	
9	006593.0	Bolzen für Nadelzugstange kpl.	1	
10	235161.0	Sicherungsring A 26 DIN 471	1	
11	006568.2	Bolzen für Nadelzugstange	1	
12	006570.0	Rolle	1	
13	006571.0	Scheibe	1	
14	006569.0	Rolle	1	
15	007310.0	Nadelzugstange	1	
16	235135.0	Federring 16 DIN 128	1	
17	236173.0	Sechskantmutter M 16 DIN 934	1	
18	236457.0	Sechskantmutter M 16 DIN 936	1	
19	007312.1	Nadelwelle (830 lang)	1	
20	235116.0	Splint 6 x 40 DIN 94	1	
21	236959.0	Scheibe 27 x 43 x 1	1	
22	006928.1	Lager für Nadelwelle, kurz	1	
23	235377.0	Flachrundschaube M 10 x 20 DIN 603	2	
	235201.0	Sechskantmutter M 10 DIN 555	2	
	235133.0	Federring 10 DIN 128	2	
24	237382.0	Sechskantschraube M 10 x 20 DIN 933-8.8	4	
	236171.0	Sechskantmutter M 10 DIN 934	4	
	235133.0	Federring 10 DIN 128	4	
25	007615.0	Nasenkeil	2	
26	006940.0	Nadel kpl.	2	
27	006924.1	Nadelhalter	2	
28	235533.0	Sechskantschraube M 10 x 45 DIN 931-8.8	2	
29	237874.0	Sechskantschraube M 10 x 35 DIN 933-8.8	2	
	236171.0	Sechskantmutter M 10 DIN 934	2	
	235133.0	Federring 10 DIN 128	2	
30	237592.0	Scheibe A 10,5 DIN 9021 St	2	
31	235532.0	Sechskantschraube M 10 x 40 DIN 931-8.8	2	
32	002940.0	Nadel mit Rolle	2	
33	235658.0	Spannhülse 6 x 16 DIN 1481	2	
34	000449.0	Rolle für Nadel	2	
35	237384.0	Sechskantschraube M 10 x 25 Spezial	2	
36	236209.0	Sicherungsmutter M 10 DIN 7967	2	
37	002885.0	Stelling	2	
38	008552.0	Kunststoffbuchse	3	
39	006927.1	Lager für Nadelwelle, lang	1	
40	236942.0	Schmiernippel H 1, 6 x 1 DIN 71412	3	

zu Bildtafel 104



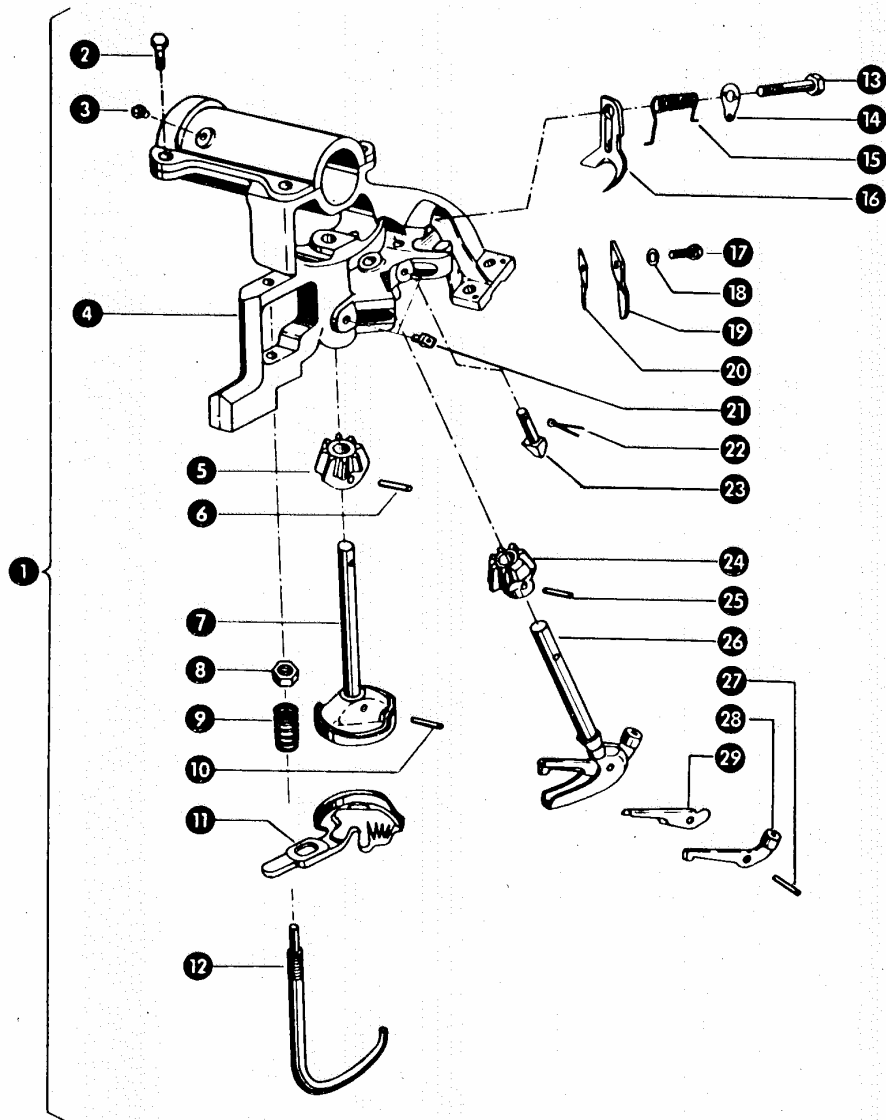
Dom Handlowy Henryki i Pawla Korbanków

62-080 Tarnowo Podgórne, ul. Piaskowa 4

tel. (061) 8 146 274

fax (061) 8 146 333

www.korbanek.pl info@korbanek.pl sklep@korbanek.pl serwis@korbanek.pl



Gruppe: Knoterapparat

zu Bildtafel 105

Bild Nr.	Ersatzteil Nr.	Bezeichnung	Stückz. pr. Gr.	Bemerkung
1	000135.0	Knoterapparat kpl.	2	
2	236200.0	Sechskantschraube M 8 x 20 DIN 933-8.8	8	
3	236942.0	Schmiernippel H 1, 6 x 1 DIN 71412	2	
4	000134.0	Knoterbock	2	
5	000006.0	Knoterrädchen, groß	2	
6	235645.0	Spannhülse 5 x 22 DIN 1481	2	
7	000060.1	Garnklemmrad	2	
8	235875.0	Sechskantmutter M 12, DIN 555	2	
9	000017.0	Druckfeder	2	
10	235646.0	Spannhülse 5 x 24 DIN 1481	2	
11	000003.0	Klemmplatte	2	
12	000011.0	Federbügel	2	
13	000021.0	Schraube für Federsicherung	2	
14	000022.0	Sicherungsscheibe	2	
15	000023.1	Feder für Druckstück	2	
16	000010.0	Druckstück	2	
17	236200.0	Sechskantschraube M 8 x 20 DIN 933-8.8	2	
18	236912.0	Scheibe 8,4 DIN 125	2	
19	000018.0	Stütze für Klemmplatte	2	
20	000012.0	Messer	2	
21	236943.0	Schmiernippel H 2, 6 x 1 DIN 71412	4	
22	235084.0	Splint 3 x 30 DIN 94	2	
23	000024.1	Nocken	2	
24	000009.0	Knoterrädchen, klein	2	
25	235780.0	Spannhülse 5 x 22 DIN 7346	2	
26	000067.0	Knoterhaken kpl.	2	
27	235645.0	Spannhülse 5 x 22 DIN 1481	2	
28	000065.0	Zunge	2	
29	000064.0	Oberlippe	2	



Dom Handlowy Henryki i Pawla Korbanków

62-080 Tarnowo Podgórne, ul. Piaskowa 4

tel. (061) 8 146 274

fax (061) 8 146 333

www.korbanek.pl info@korbanek.pl sklep@korbanek.pl serwis@korbanek.pl



Gruppe: Strohbremsenrichtung

zu Bildtafel 106

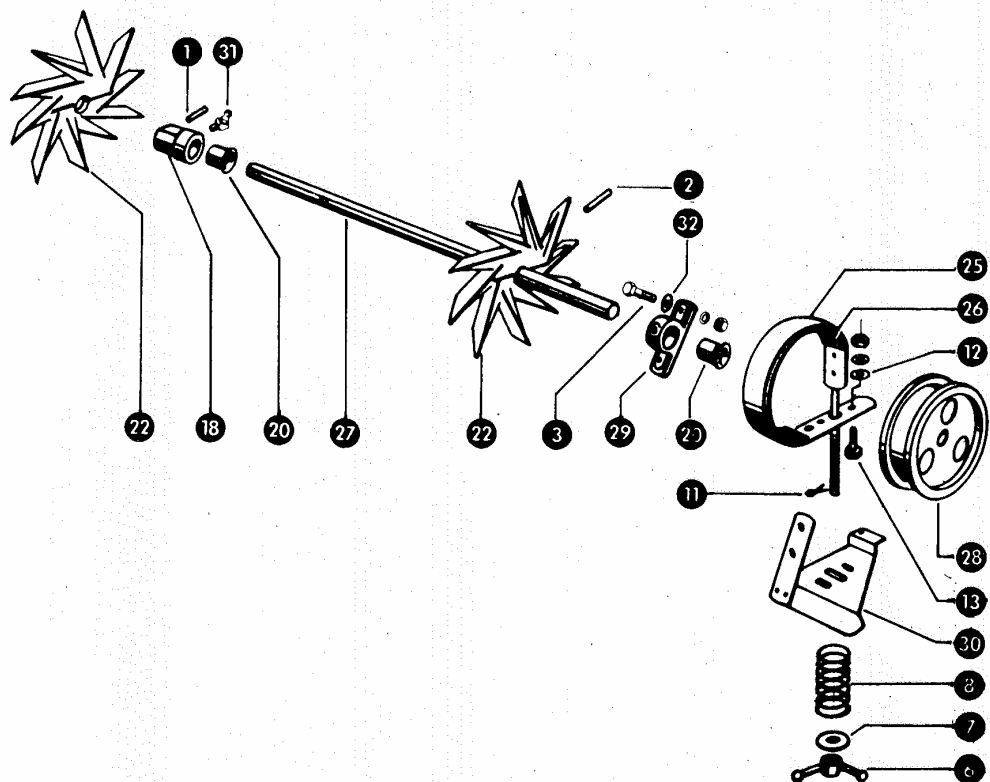
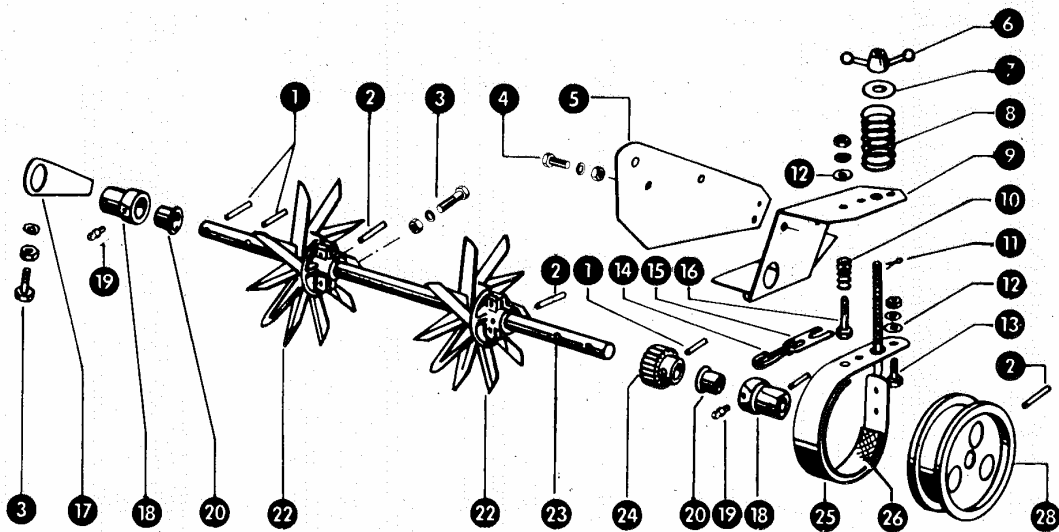


Bild Nr.	Ersatzteil Nr.	Bezeichnung	Stückz. pr. Gr.	Bemerkung
1	236894.0	Spannhülse 6,5 x 32 DIN 1481	6	
2	236895.0	Spannhülse 6,5 x 36 DIN 1481	6	
3	237370.0	Sechskantschraube M 8 x 30 DIN 933-8.8	8	
	236170.0	Sechskantmutter M 8 DIN 934	8	
	235132.0	Federring 8 DIN 128	8	
4	236200.0	Sechskantschraube M 8 x 20 DIN 933-8.8	4	
	236170.0	Sechskantmutter M 8 DIN 934	4	
	235132.0	Federring 8 DIN 128	4	
5	007206.0	Lagerung	1	
6	800403.0	Mutter für Strohbremse	2	
7	236182.0	Scheibe A 13 DIN 9021	2	
8	503479.0	Druckfeder	2	
9	007205.0	Lagerung	1	
10	000017.0	Druckfeder	1	
11	235084.0	Splint 3 x 30 DIN 94	2	
12	236911.0	Scheibe 6,4 DIN 125	4	
13	237465.0	Sechskantschraube M 6 x 15 DIN 933-8.8	4	
	235169.0	Sechskantmutter M 6 DIN 934	4	
	235131.0	Federring 6 DIN 128	4	
14	006948.0	Simplex-Haken	1	
15	007033.0	Hakenhalter	1	
16	235509.0	Sechskantschraube M 6 x 50 DIN 931-8.8	1	
	235169.0	Sechskantmutter M 6 DIN 934	1	
	235131.0	Federring 6 DIN 128	1	
17	007212.0	Bremswellenlager	1	
18	006545.2	Strohbremswellenlager	3	
19	236942.0	Schmiernippel H1, 6 x 1 DIN 71412	4	
20	008525.0	Kunststoffbuchse	4	
22	006550.4	Strohbremsrad kpl.	4	
23	007000.0	Strohbremswelle, oben (22 φ, 665 lang)	1	
24	006912.0	Ritzel	1	
25	007313.0	Bremsband kpl.	2	
26	007010.0	Bremsbelag	2	
27	006992.1	Strohbremswelle, unten (22 φ, 640 lang)	1	
28	006539.0	Strohbrems Scheibe	2	
29	006546.1	Lager für Strohbremswelle	1	
30	007355.0	Lagerung	1	
31	236943.0	Schmiernippel H2, 6 x 1 DIN 71412	1	
32	236912.0	Scheibe 8,4 DIN 125	2	



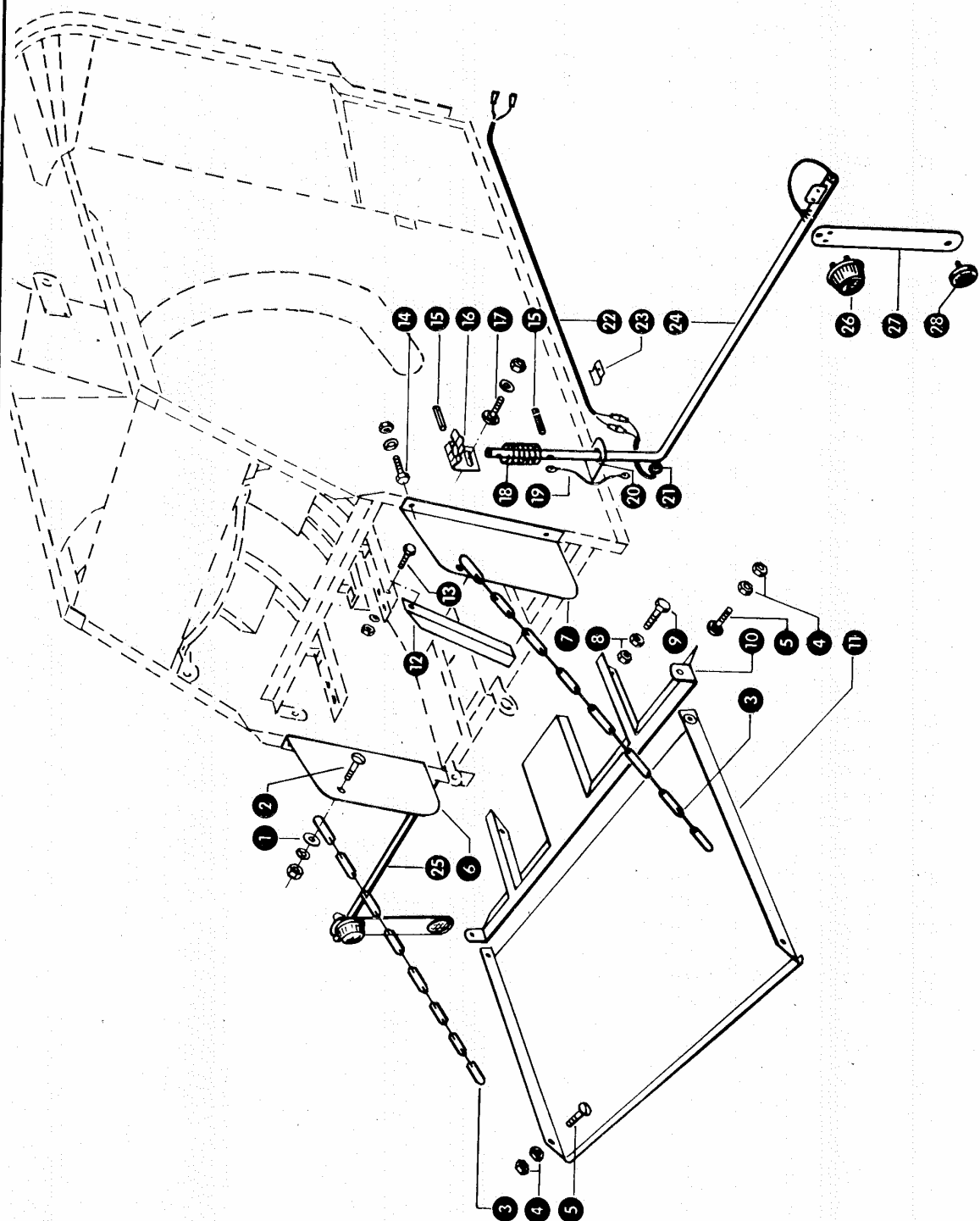
Dom Handlowy Henryki i Pawła Korbanków

62-080 Tarnowo Podgórze, ul. Piaskowa 4

tel. (061) 8 146 274

fax (061) 8 146 333

www.korbanek.pl info@korbanek.pl sklep@korbanek.pl serwis@korbanek.pl



zu Bildtafel 107

Gruppe: Ballenrutsche, Beleuchtung

Bild Nr.	Ersatzteil Nr.	Bezeichnung	Stückz. pr. Gr.	Bemerkung
1	236912.0	Scheibe 8,4 DIN 125	2	
2	235354.0	Flachrundschaube M 8 x 20 DIN 603	2	
	235199.0	Sechskantmutter M 8 DIN 555	2	
	235132.0	Federring 8 DIN 128	2	
3	774672.0	Kette	2	
4	235199.0	Sechskantmutter M 8 DIN 555	8	
5	610099.0	Flachrundschaube M 8 x 25 mit Schlitz	4	
6	007227.0	Kanalverlängerung, links	1	
7	007226.0	Kanalverlängerung, rechts	1	
8	236171.0	Sechskantmutter M 10 DIN 934	4	
9	237453.0	Sechskantschraube M 10 x 30 DIN 933-8.8	2	
10	008875.0	Rutschenhalterung	1	
11	008870.0	Rutsche	1	
12	007082.0	Bremslasche	1	
13	236200.0	Sechskantschraube M 8 x 20 DIN 933-8.8	1	
	236170.0	Sechskantmutter M 8 DIN 934	1	
	235132.0	Federring 8 DIN 128	1	
14	237439.0	Sechskantschraube M 8 x 15 DIN 933-8.8	4	
	236170.0	Sechskantmutter M 8 DIN 934	4	
	235132.0	Federring 8 DIN 128	4	
15	235680.0	Spannhülse 8 x 40 DIN 1481	4	
16	702334.0	Schwenkkonsole	2	
17	610098.0	Flachrundschaube M 8 x 20 mit Schlitz	2	
	235199.0	Sechskantmutter M 8 DIN 555	2	
	235132.0	Federring 8 DIN 128	2	
18	658012.0	Druckfeder	2	
19	755693.0	Kabel	2	
20	702335.0	Anschraubblech	2	
21	623341.0	Kabelschutz	2	
22	658331.0	Kabelsatz	2	
23	236401.0	Schelle	8	
24	658009.0	Beleuchtungshalter, rechts	1	
25	658006.0	Beleuchtungshalter, links	1	
26	624560.0	Schluß-Blinkleuchte	2	
-	177908.0	Soffitte für Schlußleuchte K 610	2	bei VW-Motor
-	178712.0	Soffitte für Schlußleuchte K 1210	2	bei Perkins-Motor
-	178710.0	Soffitte für Blinkleuchte K 618	2	bei VW-Motor
-	178713.0	Soffitte für Blinkleuchte K 1218	2	bei Perkins-Motor
-	177410.0	Lichtgehäuse (für 624560.0)	2	
-	177970.0	Dichtring (für 624560.0)	2	
27	658036.0	Halter	2	
28	624241.0	Rückstrahler	2	

zu Bildtafel 107



Dom Handlowy Henryki i Pawla Korbanków

62-080 Tarnowo Podgórne, ul. Piaskowa 4

tel. (061) 8 146 274

fax (061) 8 146 333

www.korbanek.pl info@korbanek.pl sklep@korbanek.pl serwis@korbanek.pl

Teilleiste . Parts List . Index numérique . Styklister Oversikt . Delenlijst . Lista di Matricola . Lista de piezas

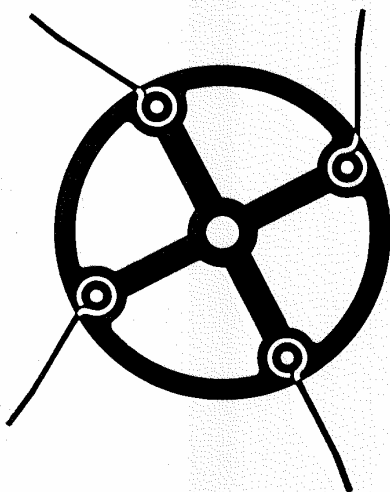
Teil-Nr.	Bildtafel	Teil-Nr.	Bildtafel	Teil-Nr.	Bildtafel	Teil-Nr.	Bildtafel
000003.0	105	006592.0	103	007238.0	103	008915.0	96
000005.0	104	006593.0	104	007297.0	102	008916.0	96
000006.0	105	006598.0	100, 101	007300.0	101	008917.0	96
000009.0	105	006609.0	98	007301.2	101	008921.0	95
000010.0	105	006610.1	98	007308.1	103	008927.0	95
000011.0	105	006763.0	97	007309.0	103	008933.0	96
000012.0	105	006808.0	101	007310.0	104	008951.0	99
000017.0	103, 105, 106	006867.0	97	007312.1	104	008953.0	99
000018.0	105	006880.0	101	007313.0	106	008954.0	99
000021.0	105	006882.0	101	007320.1	100	008955.0	99
000022.0	105	006901.3	100	007321.0	101	008956.0	99
000023.1	105	006902.2	100	007322.0	101	177410.0	107
000024.1	105	006907.2	101	007326.0	95	177908.0	107
000060.1	105	006010.1	102	007327.0	95	177970.0	107
000064.0	105	006912.0	106	007328.0	95	178710.0	107
000065.0	105	006914.0	102	007335.0	98	178712.0	107
000067.0	105	006915.1	100	007340.0	102	178713.0	107
000101.0	97	006919.1	103	007342.0	98	235027.0	97
000103.0	97	006920.1	103	007343.0	98	235038.0	97, 98
000120.0	97	006921.1	103	007344.0	98	235083.0	96
000134.0	105	006922.2	103	007345.0	98	235084.0	105, 106
000135.0	105	006923.1	103	007346.0	98	235089.0	103
000432.3	103	006924.1	104	007351.0	98	235116.0	103, 104
000449.0	104	006925.1	102	007355.0	95, 106	235118.0	102
000675.0	97	006926.0	103	007360.0	95	235131.0	95, 96, 97
000893.0	103	006927.1	104	007402.1	100	235132.0	95, 96, 97
000921.1	103	006928.1	104	007404.1	101	235133.0	97, 98, 99
001411.0	103	006931.2	103	007406.1	100	235134.0	99
001487.0	103	006940.0	104	007612.0	103	235135.0	101, 104
002129.1	103	006942.0	103	007614.0	101, 103	235137.0	100, 102
002136.0	103	006948.0	106	007615.0	99, 104	235138.0	97
002155.0	95	006951.0	101	007617.0	100	235155.0	99, 101
002163.3	103	006952.2	102	007622.0	100	235161.0	104
002359.0	104	006981.2	100	007631.0	100	235169.0	106
002360.1	104	006989.0	103	007905.0	97	235181.0	99, 101
002643.0	103	006990.0	103	007909.0	97	235197.0	95, 96, 97
002686.0	97	006992.1	106	008506.0	103	235199.0	95, 97, 98
002687.0	97	006994.0	100	008512.0	101	235201.0	97, 103, 104
002858.0	100, 101	006995.1	95	008525.0	106	235204.0	101
002859.0	100, 101	006996.0	95, 98	008534.0	103	235208.0	100, 102
002864.0	100, 101	007000.0	106	008550.0	102	235228.0	103
002876.5	103	007010.0	106	008552.0	104	235339.0	95, 96
002885.0	104	007033.0	106	008553.0	102	235354.0	102, 107
002940.0	104	007082.0	107	008560.0	103	235377.0	104
003016.0	102	007091.0	95	008561.0	103	235378.0	97
004977.1	103	007121.0	103	008570.0	101	235380.0	104
004980.0	103	007147.0	103	008821.0	96	235532.0	104
006463.1	95	007197.0	101	008825.0	96	235533.0	104
006495.0	103	007198.0	101	008831.0	96	235535.0	101
006519.2	101	007198.0	101	008841.0	95	235636.0	103
006539.0	106	007199.0	101	008843.0	95	235642.0	104
006545.2	106	007202.2	97	008863.0	96	235645.0	105
006546.1	106	007203.1	97	008865.0	96	235646.0	104, 105
006550.4	106	007205.0	106	008867.0	96	235658.0	102, 104
006568.2	104	007206.0	106	008870.0	107	235680.0	107
006569.0	104	007212.0	106	008875.0	107	235682.0	100
006570.0	104	007216.0	102	008901.0	96	235780.0	105
006571.0	104	007226.0	107	008902.0	96	235846.0	97
006583.0	101	007227.0	107	008910.0	96	235875.0	103, 105

0	0	0	0	2	5
0	0	0	0	2	5
0	0	0	1	2	6
0	0	0	1	2	6
0	0	0	2	2	7
0	0	0	2	5	7
0	0	0	2	5	8
0	0	0	2	5	8

Teilleiste . Parts List . Index numérique . Styklister Oversikt . Delenlijst . Lista di Matricola . Lista de piezas

Teil-Nr.	Bildtafel	Teil-Nr.	Bildtafel	Teil-Nr.	Bildtafel	Teil-Nr.	Bildtafel
235911.0	101	502595.0	100				
235920.0	100	503414.0	103				
235956.0	100	503461.0	99				
235991.0	101	503479.0	106				
236169.0	95, 97, 103	503937.0	101				
236170.0	95, 96, 97	515051.0	95				
236171.0	98, 99, 100	610097.0	96				
236172.0	99	610098.0	107				
236173.0	104	610099.0	107				
236180.0	95, 97	623341.0	107				
236182.0	99, 106	624241.0	107				
236200.0	95, 96, 97	624560.0	107				
236209.0	101, 104	632171.0	103				
236401.0	107	652432.0	96				
236457.0	104	653794.0	99				
236552.0	103	658006.0	107				
236752.0	99	658009.0	107				
236894.0	106	658012.0	107				
236895.0	103, 106	658036.0	107				
236897.0	103, 105	658331.0	107				
236911.0	95, 97, 106	702334.0	107				
236912.0	96, 97, 105	702335.0	107				
236913.0	103	735020.0	99				
236942.0	101, 102, 103	755693.0	107				
236943.0	100, 102, 103	770136.0	99				
236959.0	104	772040.1	99				
236969.0	103	772170.0	99				
236989.0	97	774672.0	107				
237048.0	103	775027.0	99				
237333.0	95	779072.0	100				
237339.0	101	800403.0	106				
237341.0	95, 98	800426.1	103				
237370.0	99, 101, 106	801586.1	95				
237382.0	98, 99, 100	801587.1	95				
237383.0	99	801857.0	101				
237384.0	101, 104	801922.0	101				
237439.0	95, 96, 97	801991.0	95				
237442.0	104	801993.0	95				
237453.0	100, 101, 107	802000.0	97				
237465.0	95, 97, 103	802001.0	97				
237592.0	97, 99, 104	802002.0	97				
237719.0	101	802003.0	97				
237720.0	101	804951.0	96				
237783.0	96	804953.0	96				
237816.0	95						
237844.0	103						
237874.0	104						
238092.0	101						
500238.0	99						
500872.0	100						
500889.0	100						
500891.0	100						
500893.0	100						
502541.0	99						
502542.0	99						
502545.0	99						
502591.0	100						
502593.0	100						





- 110 – 111 Federzinken-Aufgreifer
- 110 – 111 Spring tine pick-up drum
- 110 – 111 Tambour ramasseur à dents élastiques
- 110 – 111 Pick-up tromle
- 110 – 111 Pick-up cylinder
- 110 – 111 Pick up trommel
- 110 – 111 Rullo raccogliatore a denti elastici
- 110 – 111 Recogedor con púas elásticas



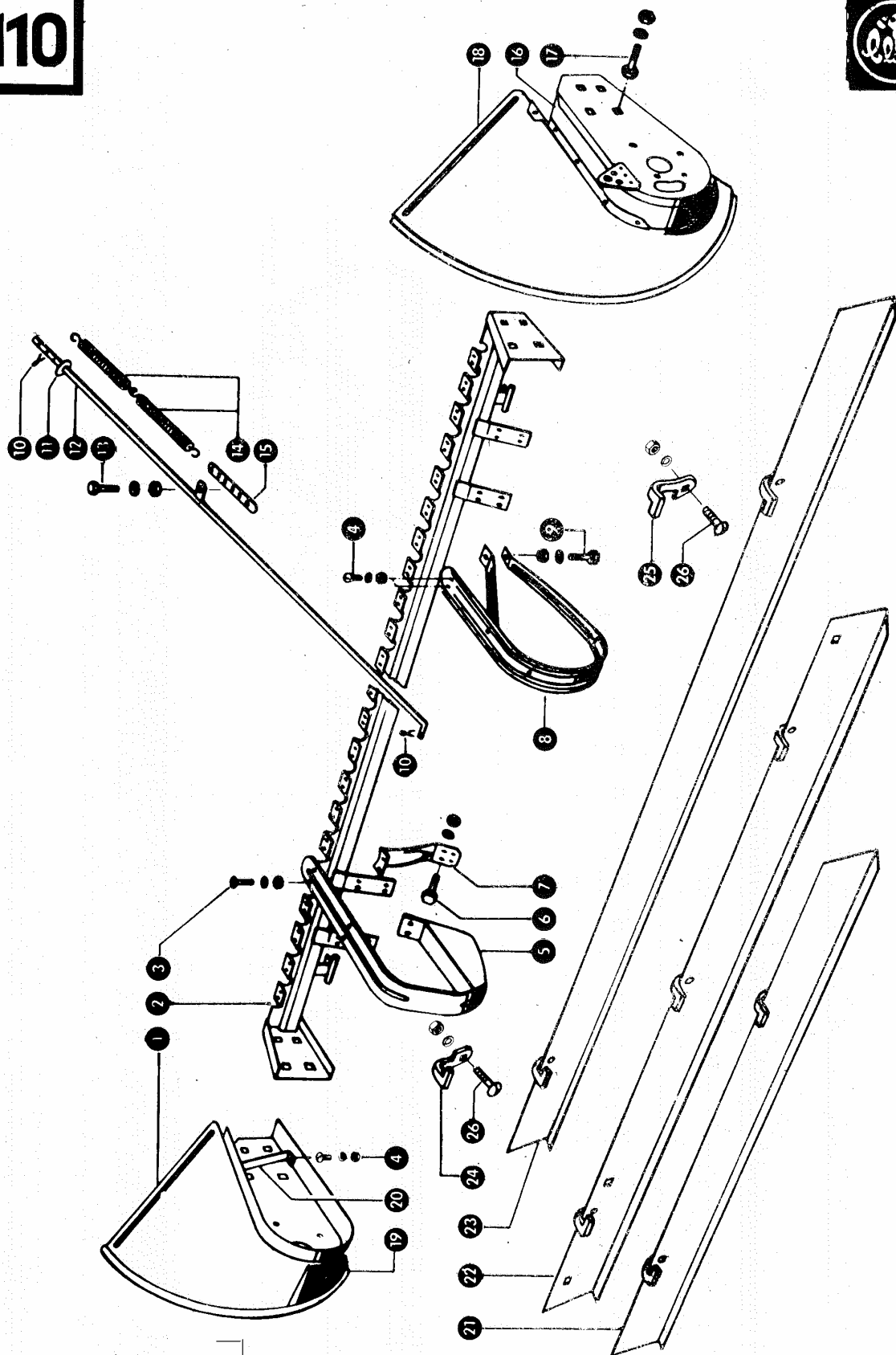
Dom Handlowy Henryki i Pawła Korbanków

62-080 Tarnowo Podgórne, ul. Piaskowa 4

tel. (061) 8 146 274

fax (061) 8 146 333

www.korbanek.pl info@korbanek.pl sklep@korbanek.pl serwis@korbanek.pl



Gruppe: Federzinken-Aufgreifer 6', 7', 8'

zu Bildtafel 110

Bild Nr.	Ersatzteil Nr.	Bezeichnung	Stückz. pr. Gr.	Bemerkung
1	800119.0	Seitenteil, rechts	1	
2	800193.0	Träger	1	bei 6' Schneidwerk
	800191.0	Träger	1	bei 7' Schneidwerk
	800190.0	Träger	1	bei 8' Schneidwerk
3	235038.0	Halbrundschaube M 8 x 20 DIN 86	8/16	
	235199.0	Sechskantmutter M 8 DIN 555	8/16	
	235132.0	Federring 8 DIN 128	8/16	
4	235026.0	Halbrundschaube M 6 x 15 DIN 86	30/34/42	
	235197.0	Sechskantmutter M 6 DIN 555	30/34/42	
	235131.0	Federring 6 DIN 128	30/34/42	
5	800372.0	Gleitkufe für Aufgreifer	2/4	
6	237370.0	Sechskantschraube M 8 x 30 DIN 933 - 8.8	4/8	
	236170.0	Sechskantmutter M 8 DIN 934	4/8	
	235132.0	Federring 8 DIN 128	4/8	
7	800389.3	Abstützung für Gleitkufe	2/4	
8	800373.0	Abstreifblech	15/17/21	
9	237466.0	Sechskantschraube M 6 x 20 DIN 933 - 8.8	15/17/21	
	236169.0	Sechskantmutter M 6 DIN 934	15/17/21	
	235131.0	Federring 6 DIN 128	15/17/21	
10	237029.0	Splint 6 x 25 DIN 94	4	
11	235124.0	Scheibe 13 DIN 125	2	
12	800129.0	Haltestange	2	
13	236200.0	Sechskantschraube M 8 x 20 DIN 933 - 8.8	2	
	236170.0	Sechskantmutter M 8 DIN 934	2	
	235132.0	Federring 8 DIN 128	2	
14	500298.0	Zugfeder	4	
15	800358.0	Verstelleisen	2	
16	800120.0	Seitenteil, links	1	
17	236200.0	Sechskantschraube M 8 x 20 DIN 933 - 8.8	8	
	236170.0	Sechskantmutter M 8 DIN 934	8	
	235132.0	Federring 8 DIN 128	8	
18	801406.2	Leitblech, links	1	
19	801405.1	Leitblech, rechts	1	
20	800288.0	Stütze für Abstreifblech	2	
21	800039.0	Auffangblech (1205 lang)	1	bei 8' Schneidwerk
22	800037.0	Auffangblech (1800 lang)	1	bei 6' u. 8' Schneidwerk
23	800035.0	Auffangblech (2105 lang)	1	bei 7' Schneidwerk
24	800365.0	Befestigung für Auffangblech	1/2	
25	800354.0	Befestigung für Auffangblech	1/2	
26	235354.0	Flachrundschaube M 8 x 20 DIN 603	2/4	
	235199.0	Sechskantmutter M 8 DIN 555	2/4	
	235132.0	Federring 8 DIN 128	2/4	

zu Bildtafel 110



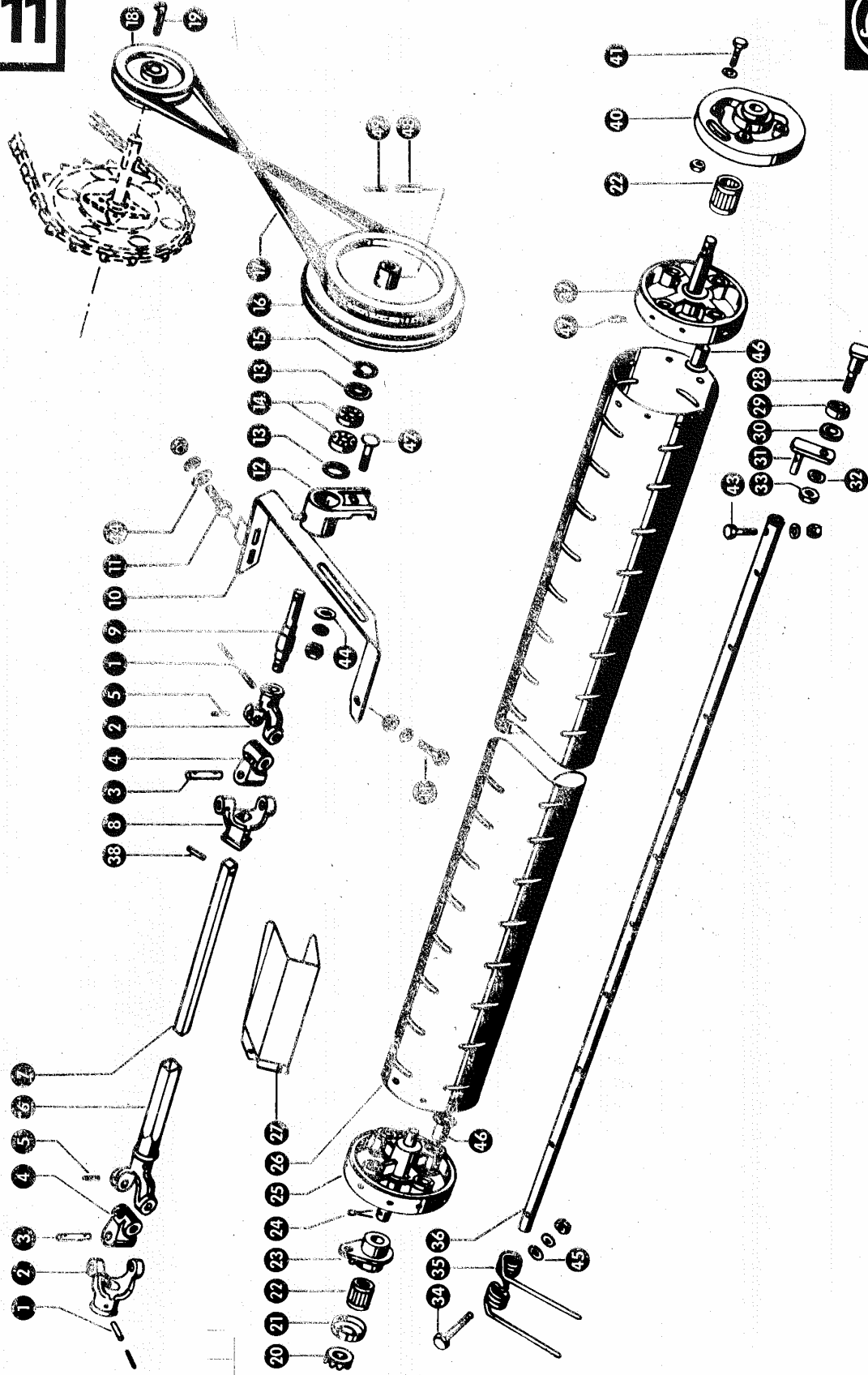
Dom Handlowy Henryki i Pawła Korbanków

62-080 Tarnowo Podgórze, ul. Piaskowa 4

tel. (061) 8 146 274

fax (061) 8 146 333

www.korbanek.pl info@korbanek.pl sklep@korbanek.pl serwis@korbanek.pl



Gruppe: Federzinken-Aufgreifer 6', 7', 8'

zu Bildtafel 111

Bild Nr.	Ersatzteil Nr.	Bezeichnung	Stückz. pr. Gr.	Bemerkung
1	235665.0	Spannhülse 6 x 36 DIN 1481	2	
	235625.0	Spannhülse 3,5 x 36 DIN 1481	2	
2	500155.0	Kardanstück mit Rundloch	2	
3	000463.1	Bolzen	4	
4	500020.0	Kardanstern	2	
5	235645.0	Spannhülse 5 x 22 DIN 1481	4	
6	800177.0	Kardanrohr	1	
7	800338.0	Vierkantwelle 137 lang	1	bei 6' Schneidwerk
	800353.0	Vierkantwelle (270 lang)	1	bei 7' Schneidwerk
	800348.0	Vierkantwelle (1370 lang)	1	bei 8' Schneidwerk
8	500153.0	Kardanstück mit Vierkantloch	1	
9	800329.0	Welle (160 lang)	1	
10	800364.3	Spannbügel	1	
11	236230.0	Sechskantschraube M 12 x 35 DIN 933-8.8	3	
	236172.0	Sechskantmutter M 12 DIN 934	3	
	235134.0	Federring 12 DIN 128	3	
12	800213.1	Stützlager	1	
13	178268.0	Nilosring 6005 JV	2	
14	235896.0	Rillenkugellager 6005 DIN 625	2	
15	235181.0	Sicherungsring J 47 DIN 472	2	
16	800209.1	Zweistufenscheibe (300 A ϕ , 20 B ϕ)	1	
17	800309.0	Keilriemen	1	
18	800210.2	Zweistufenscheibe (80/155 A ϕ , 30 B ϕ)	1	
19	007614.0	Nasenkeil	1	
20	000863.0	Kronenscheibe	1	
21	500302.0	Staubdeckel	1	
22	500299.1	Rollenkorb	2	
23	500301.0	Lagergehäuse	1	
24	235118.0	Splint 6 x 50 DIN 94	1	
25	800201.1	Endstück, kurz (155 lang)	1	
26	800316.0	Trommelblech (1392 lang)	1	bei 6' Schneidwerk
	800271.0	Trommelblech (1544 lang)	1	bei 7' Schneidwerk
	800342.0	Trommelblech (2000 lang)	1	bei 8' Schneidwerk
27	800392.0	Schutzblech für Kardangelen	1	bei 6' Schneidwerk
	800390.0	Schutzblech für Kardangelen	1	bei 7' u. 8' Schneidwerk
28	610413.0	Bolzen	4	
29	238069.0	Rillenkugellager 6202 ZZ DIN 625	4	
30	610414.0	Distanzring	4	
31	800150.2	Steuerungshebel	4	
32	235133.0	Federring 10 DIN 128	4	
33	235201.0	Sechskantmutter M 10 DIN 555	4	
34	235255.0	Sechskantschraube M 8 x 45 DIN 601	36/40/52	
	235199.0	Sechskantmutter M 8 DIN 555	36/40/52	
	235132.0	Federring 8 DIN 128	36/40/52	
35	800240.1	Federzinken	36/40/52	
36	800320.1	Rohr (1392 lang)	4	bei 6' Schneidwerk
	800234.1	Rohr (1570 lang)	4	bei 7' Schneidwerk
	800344.1	Rohr (2030 lang)	4	bei 8' Schneidwerk
37	800121.1	Endstück, lang (185 lang)	1	
38	235663.0	Spannhülse 6 x 28 DIN 1481	1	
40	800202.2	Kurve für Zinkenführung	1	
41	236200.0	Sechskantschraube M 8 x 20 DIN 933-8.8	3	
	236170.0	Sechskantmutter M 8 DIN 934	3	
	235132.0	Federring 8 DIN 128	3	
42	235393.0	Flachrundschraube M 12 x 40 DIN 603	1	
	235875.0	Sechskantmutter M 12 DIN 555	1	
	235134.0	Federring 12 DIN 128	1	
43	237339.0	Sechskantschraube M 8 x 35 DIN 931 - 8.8	4	
	235199.0	Sechskantmutter M 8 DIN 555	4	
	235132.0	Federring 8 DIN 128	4	
44	235124.0	Scheibe 13 DIN 125	1	
45	236912.0	Scheibe A 8,4 DIN 9021	52	
46	008542.0	Kunststoffbuchse	8	
47	236942.0	Schmiernippel H 1, 6 x 1 DIN 71412	8	
48	235667.0	Spannhülse 6 x 45 DIN 1481	1	
49	235628.0	Spannhülse 3,5 x 45 DIN 1481	1	

zu Bildtafel 111



Dom Handlowy Henryki i Pawla Korbanków

62-080 Tarnowo Podgórne, ul. Piaskowa 4

tel. (061) 8 146 274

fax (061) 8 146 333

www.korbanek.pl info@korbanek.pl sklep@korbanek.pl serwis@korbanek.pl

Teilleiste · Parts List · Index numérique · Stykliste
Oversikt · Delenlijst · Lista di Matricola · Lista de piezas

Teil-Nr.	Bildtafel	Teil-Nr.	Bildtafel	Teil-Nr.	Bildtafel	Teil-Nr.	Bildtafel
000463.1	111	800191.0	110				
000863.0	111	800193.0	110				
007614.0	111	800201.1	111				
008542.0	111	800202.2	111				
178268.0	111	800209.1	111				
235026.0	110	800210.2	111				
235038.0	110	800213.1	111				
235118.0	111	800234.1	111				
235124.0	110, 111	800240.1	111				
235131.0	110	800271.0	111				
235132.0	110, 111	800288.0	110				
235133.0	111	800309.0	111				
235134.0	111	800316.0	111				
235181.0	111	800320.1	111				
235197.0	110	800329.0	111				
235199.0	110, 111	800338.0	111				
235201.0	111	800329.0	111				
235211.0	111	800342.0	111				
235255.0	111	800344.1	111				
235354.0	110	800348.0	111				
235393.0	111	800353.0	111				
235625.0	111	800354.0	110				
235628.0	111	800358.0	110				
235645.0	111	800364.3	111				
235663.0	111	800365.0	110				
235665.0	111	800372.0	110				
235667.0	111	800373.0	110				
235875.0	111	800389.3	110				
235896.0	111	800390.0	111				
236169.0	110	800392.0	111				
236170.0	110	801405.1	110				
236172.0	111	801406.2	110				
236200.0	110						
236230.0	111						
236912.0	111						
236942.0	111						
237029.0	110						
237339.0	111						
237370.0	110						
238069.0	111						
500020.0	111						
500153.0	111						
500155.0	111						
500298.0	110						
500299.1	111						
500301.0	111						
500302.0	111						
610413.0	111						
610414.0	111						
800035.0	110						
800037.0	110						
800039.0	110						
800119.0	110						
800120.0	110						
800121.1	111						
800129.0	110						
800150.2	111						
800177.0	111						
800190.0	110						
0		6					
1		8					
2		8					
2		8					
5		8					
5		8					
6		8					
6		8					

COMET Federzinkenaufgreifer 1



Dom Handlowy Henryki i Pawla Korbanków
 62-080 Tarnowo Podgórne, ul. Piaskowa 4
 tel. (061) 8 146 274
 fax (061) 8 146 333

www.korbanek.pl info@korbanek.pl sklep@korbanek.pl serwis@korbanek.pl

Skanowanie i opracowanie graficzne na CD-ROM :

Digital-Center

Ul. Ostatnia 17

60-102 Poznań

www.digital-center.pl

biuro@digital-center.pl

tel./fax (0-61) 665 82 72

tel./fax (0-61) 665 82 82