



# **Dom Handlowy Henryki i Pawła Korbanków**

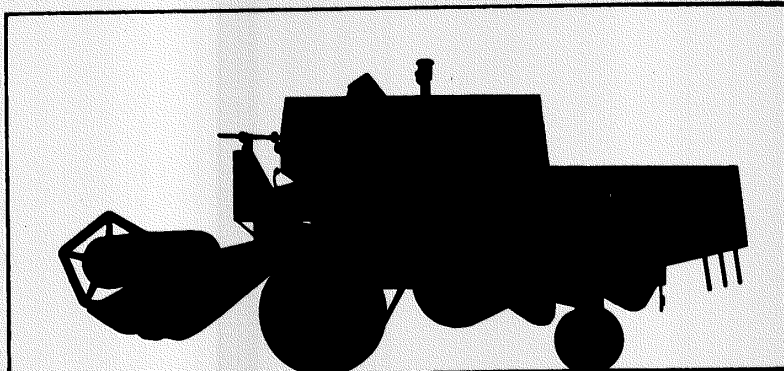
62-080 Tarnowo Podgórne, ul. Piaskowa 4

tel. **(061) 8 146 274**

fax **(061) 8 146 333**

[www.korbanek.pl](http://www.korbanek.pl) [info@korbanek.pl](mailto:info@korbanek.pl) [sklep@korbanek.pl](mailto:sklep@korbanek.pl) [serwis@korbanek.pl](mailto:serwis@korbanek.pl)

# ERSATZTEIL- LISTE



## CLAAS- COMPACT 30

Spare Parts List  
Liste de pièces de rechange  
Reservedeliste  
Reservdelistan  
Onderdelenlijst  
Lista dei pezzi di ricambio  
Lista de repuestos



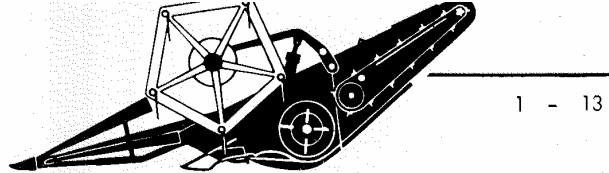
**Dom Handlowy Henryki i Pawła Korbanków**

62-080 Tarnowo Podgórne, ul. Piaskowa 4

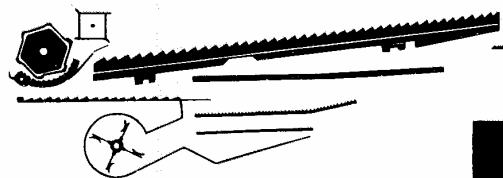
tel. (061) 8 146 274

fax (061) 8 146 333

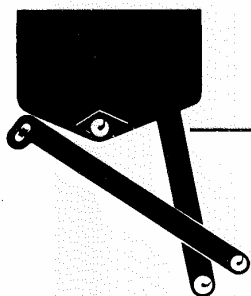
[www.korbanek.pl](http://www.korbanek.pl) [info@korbanek.pl](mailto:info@korbanek.pl) [sklep@korbanek.pl](mailto:sklep@korbanek.pl) [serwis@korbanek.pl](mailto:serwis@korbanek.pl)



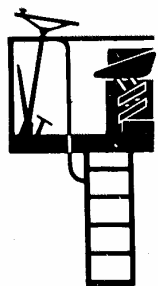
1 - 13



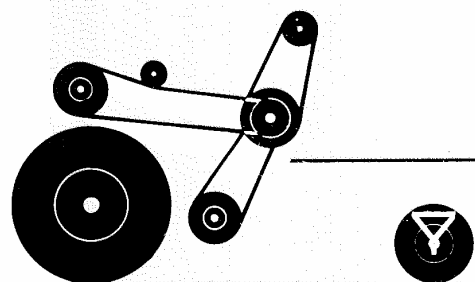
14 - 24



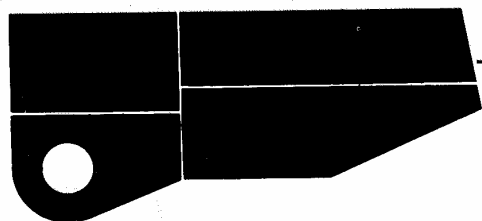
25 - 33



34 - 40



41 - 63



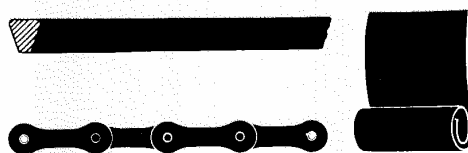
64 - 73



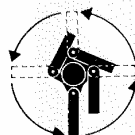
74 - 83



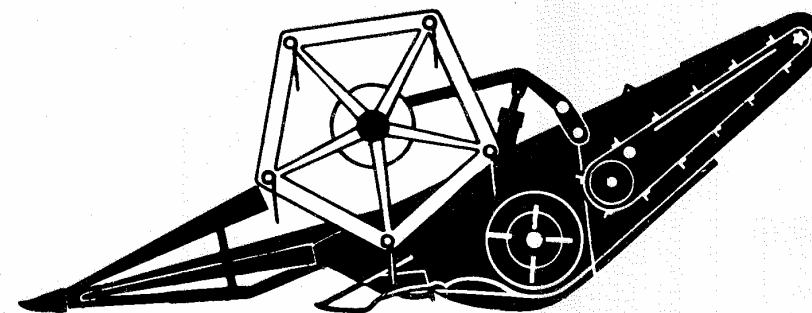
Mercedes OM 616 85 - 90  
Perkins 4.154 91 - 96  
Perkins 4.236 97 - 102



105



110 - 114



1 - 2 Halmteiler  
3 - 4 Schneidwerk  
5 - 6 Schneidwerktrieb  
7 Schneidwerksschutz  
8 Einzugsstrommel  
9 Haspeltragrahmen  
10 Haspeltrieb  
11 Haspel  
12 - 13 Einzugskanal

1 - 2 Dividers  
3 - 4 Cutter Bar  
5 - 6 Cutter Bar Drive  
7 Cutter Bar Guards  
8 Main Table Auger  
9 Reel Support  
10 Reel Drive  
11 Reel  
12 - 13 Grain Conveyor

1 - 2 Diviseurs  
3 - 4 Coupe  
5 - 6 Commande de la coupe  
7 Garants du tablier de coupe  
8 Vis sans fin d'alimentation  
9 Support du rabatteur  
10 Commande du rabatteur  
11 Rabatteur  
12 - 13 Convoyeur

1 - 2 Straskiller  
3 - 4 Skærbord  
5 - 6 Skærbordstræk  
7 Afskærmning af skærbord  
8 Indføringsstrømle  
9 Vindebærerør  
10 Vindetræk  
11 Vinde  
12 - 13 Indføringskanal

1 - 2 Stråskiliare  
3 - 4 Skærbord  
5 - 6 Skærborddrivning  
7 Skydd till skærbord  
8 Inmatningskruv  
9 Bærrör för haspel  
10 Haspeldrivning  
11 Haspel  
12 - 13 Inmatningselevator

1 - 2 Halmverdeler  
3 - 4 Maai bord  
5 - 6 Aandrijving voor maai bord  
7 Maai bordbeschermlaat  
8 Invoervijzel  
9 Haspel draagraan  
10 Haspelaandrijving  
11 Haspel  
12 - 13 Opvoer kanaal

1 - 2 Puntazze  
3 - 4 Barra falciante  
5 - 6 Trasmissione della barra falciante  
7 Lamiera di protezione della piattaforma di taglio  
8 Coclea convogliatrice  
9 Telaio supporto aspo  
10 Comando aspo  
11 Aspo  
12 - 13 Trasportatore

1 - 2 Separador de mies  
3 - 4 Mecanismo de corte  
5 - 6 Accionamiento del mecanismo de corte  
7 Chapa de protección del mecanismo de corte  
8 Cilindro de entrada  
9 Soporte del molinete  
10 Accionamiento del molinete  
11 Molinete  
12 - 13 Elevador de mies



**Dom Handlowy Henryki i Pawla Korbanków**

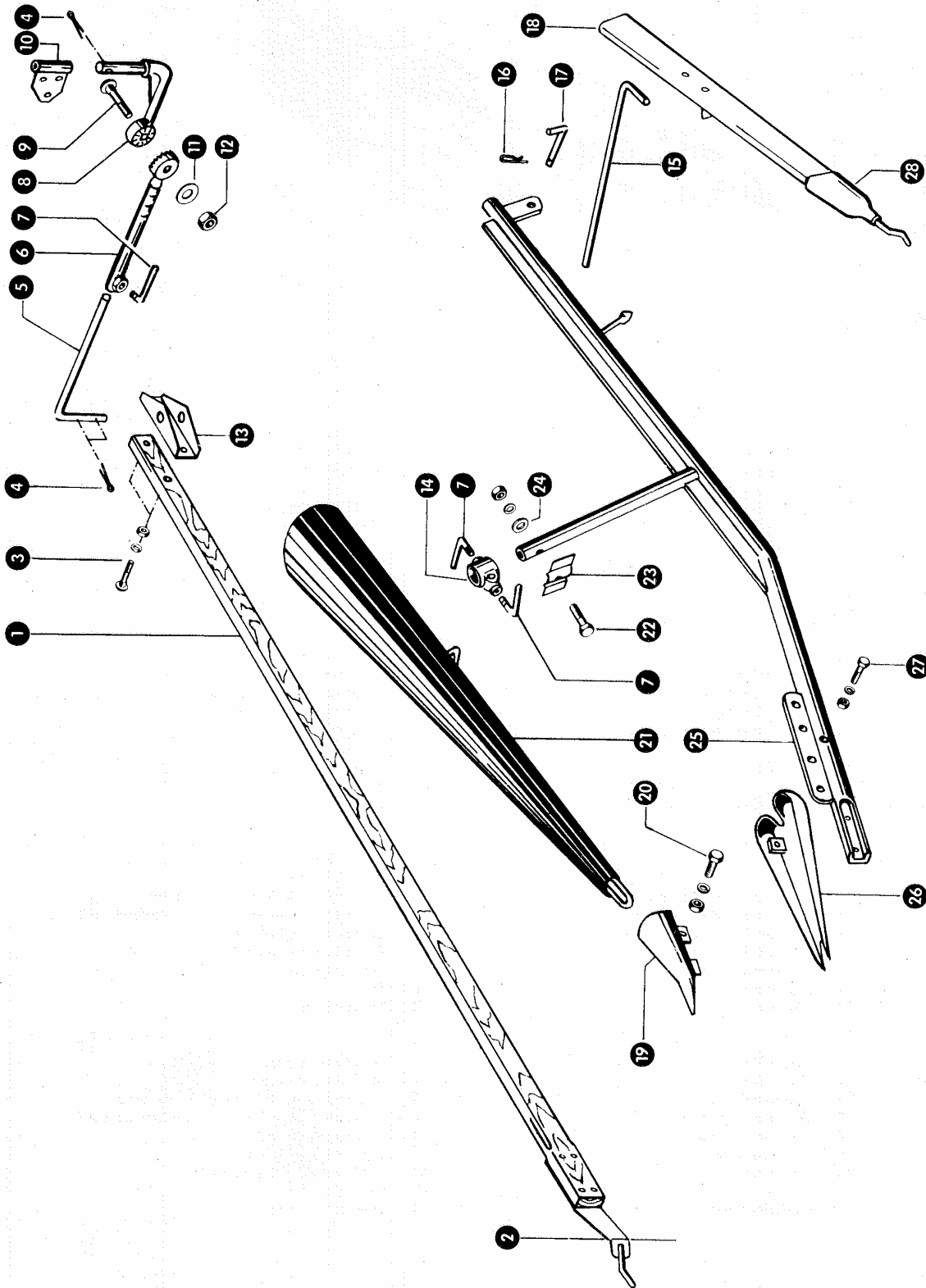
62-080 Tarnowo Podgórze, ul. Piaskowa 4

tel. (061) 8 146 274

fax (061) 8 146 333

www.korbanek.pl info@korbanek.pl sklep@korbanek.pl serwis@korbanek.pl

1



Zu Bildtafel 1

Gruppe: Halmteiler

Bild Nr.	Ersatzteil-Nr.	Bezeichnung	Stückz. pr. Gr.	Bemerkung
1	789 340.0	Abweiserblech mit Spitze, 2420 lang .....	2	
2	789 342.0	Abweiserspitze .....	2	
3	235 358.0	Flachrundschraube M 8x40 DIN 603 .....	2	
	236 170.0	Sechskantmutter M 8 DIN 934 .....	2	
	235 132.0	Federring 8 DIN 128 .....	2	
4	236 096.0	Splint 5 x 30 DIN 94 .....	6	
5	789 347.0	Einstellstange .....	2	
6	609 861.0	Einstellrohr .....	2	
7	500 924.2	Knebelschraube .....	6	
8	609 873.0	Anschlußstück .....	2	
9	235 393.0	Flachrundschraube M 12x40 DIN 603 .....	2	
10	789 344.0	Halteplatte .....	2	
11	236 182.0	Scheibe 13 DIN 9021 .....	2	
12	236 172.0	Sechskantmutter M 12 DIN 934 .....	2	
13	789 348.0	Halter .....	2	
14	609 887.0	Kreuzlager .....	2	
15	616 214.0	Einstellstange .....	2	
16	665 666.0	Federstecker .....	2	
17	787 397.2	Stecker .....	2	
18	612 558.1	Innenteiler, lang (870 lang) .....	2	+ ab Schneidwerk Nr. 225 906
	610 245.1	Abstreifer, 900 lang .....	2	- bis Schneidwerk Nr. 225 905
	612 579.0	Innenteiler, kurz, (600 lang).....	2	+ ab Schneidwerk Nr. 225 906
	616 210.1	Abstreifer, 600 lang .....	2	- bis Schneidwerk Nr. 225 905
19	520 020.0	Halmteilerspitze .....	2	
20	237 383.0	Sechskantschraube M 10x25 DIN 933-8.8 .....	4	
	236 171.0	Sechskantmutter M 10 DIN 934 .....	4	
	235 133.0	Federring 10 DIN 128 .....	4	
21	674 389.2	Halmteilerblech, 1250 lang .....	2	
	616 205.2	Halmteilerblech, 950 lang .....	2	
22	235 533.0	Sechskantschraube M 10x45 DIN 931-8.8 .....	2	
	236 171.0	Sechskantmutter M 10 DIN 934 .....	2	
23	609 888.1	Zwischenstück .....	2	
24	236 913.2	Scheibe 10,5 DIN 125 .....	2/4	
25	787 553.0	Halmteilerrohr, links .....	1	- ab Nr. 74 000 851
	787 538.0	Halmteilerrohr, rechts .....	1	- ab Nr. 74 000 851
	787 526.1	Halmteilerrohr, 1667 lang .....	2	- bis Nr. 74 000 850
	787 410.2	Halmteilerrohr, 1413 lang .....	2	
26	610 236.0	Gleitkufe .....	2	
27	235 519.0	Sechskantschraube M 8x50 DIN 931-8.8 .....	2	
	236 170.0	Sechskantmutter M 8 DIN 934 .....	2	
	235 132.0	Federring 8 DIN 128 .....	2	
28	610 268.1	Spitze .....	2	- bis Schneidwerk Nr. 228 750

Cp 2



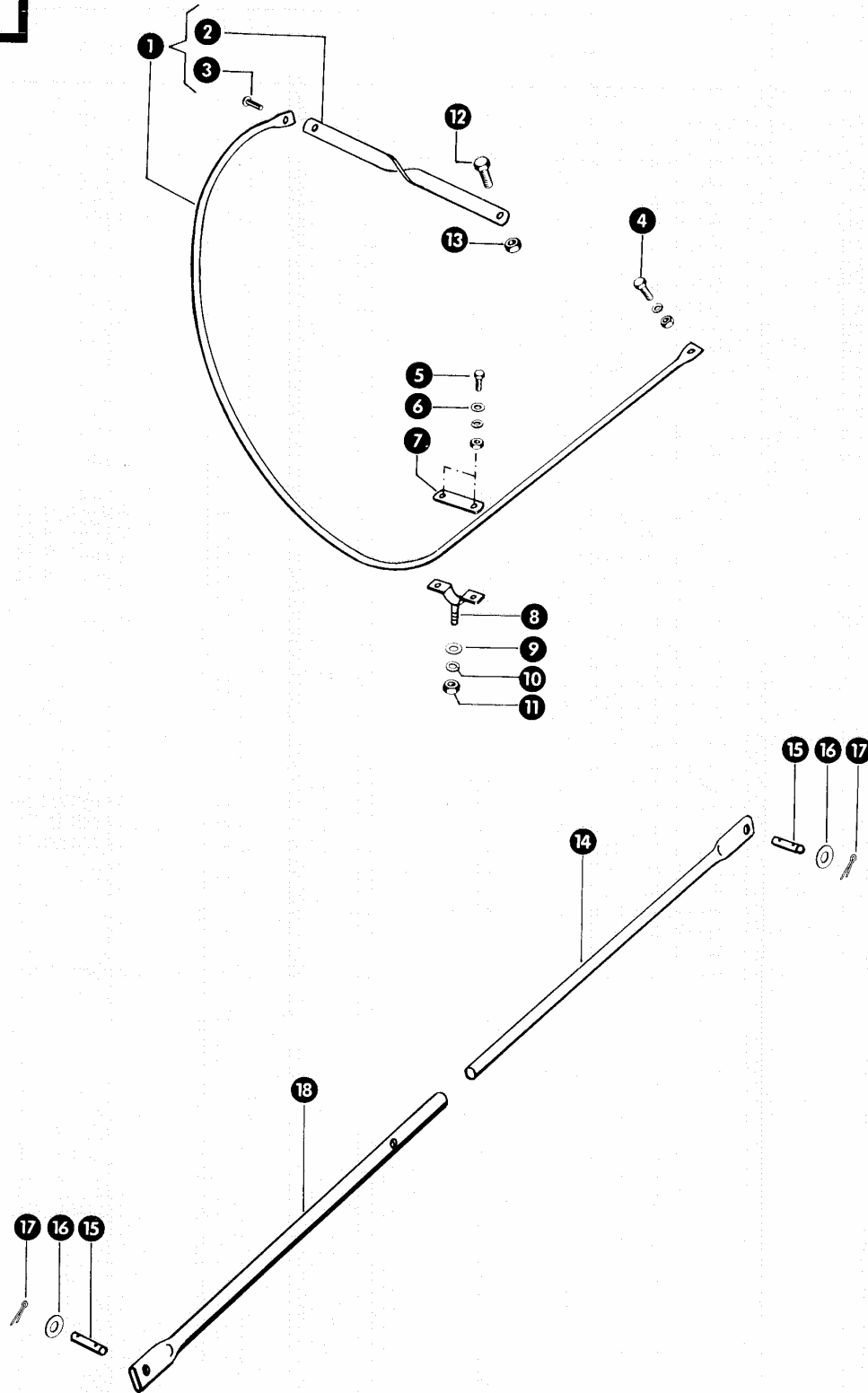
Dom Handlowy Henryki i Pawla Korbanków

62-080 Tarnowo Podgórne, ul. Piaskowa 4

tel. (061) 8 146 274

fax (061) 8 146 333

www.korbanek.pl info@korbanek.pl sklep@korbanek.pl serwis@korbanek.pl



Zu Bildtafel 2

Gruppe: Bogenabteiler, Muldenstütze

Bild Nr.	Ersatzteil Nr.	Bezeichnung	Stückz. pr. Gr.	Bemerkung
1	787 464.0	Bogenabteiler .....	2	Sonderwunsch
2	635 563.0	Gelenkstück .....	2	Sonderwunsch
3	236 633.0	Bolzen .....	2	Sonderwunsch
4	236 200.0	Sechskantschraube M 8x20 DIN 933-8.8 .....	2	Sonderwunsch
	236 170.0	Sechskantmutter M 8 DIN 934 .....	2	Sonderwunsch
	235 132.0	Federring 8 DIN 128 .....	2	Sonderwunsch
5	237 465.0	Sechskantschraube M 6x16 DIN 933-8.8 .....	4	Sonderwunsch
	236 169.0	Sechskantmutter M 6 DIN 934 .....	4	Sonderwunsch
	235 131.0	Federring,6 DIN 128 .....	4	Sonderwunsch
6	236 180.0	Scheibe A 6,4 DIN 9021 .....	4	Sonderwunsch
7	631 760.0	Lasche .....	2	Sonderwunsch
8	789 167.0	Lasche .....	2	Sonderwunsch
9	235 124.2	Scheibe 13 DIN 125 .....	2	Sonderwunsch
10	235 133.0	Federring 10 DIN 128 .....	2	Sonderwunsch
11	236 171.0	Sechskantmutter M 10 DIN 934 .....	2	Sonderwunsch
12	237 462.0	Sechskantschraube M 12x40 DIN 933-8.8 .....	2	Sonderwunsch
13	238 234.0	Sicherungsmutter M 12 DIN 980 .....	2	Sonderwunsch
14	790 689.0	Teleskoprohr .....	1	
15	787 454.0	Bolzen .....	2	
16	236 948.0	Scheibe 16,5x28x1,5 .....	4	
17	235 089.0	Splint 4x22 DIN 94 .....	4	
18	790 688.0	Stützrohr .....	1	



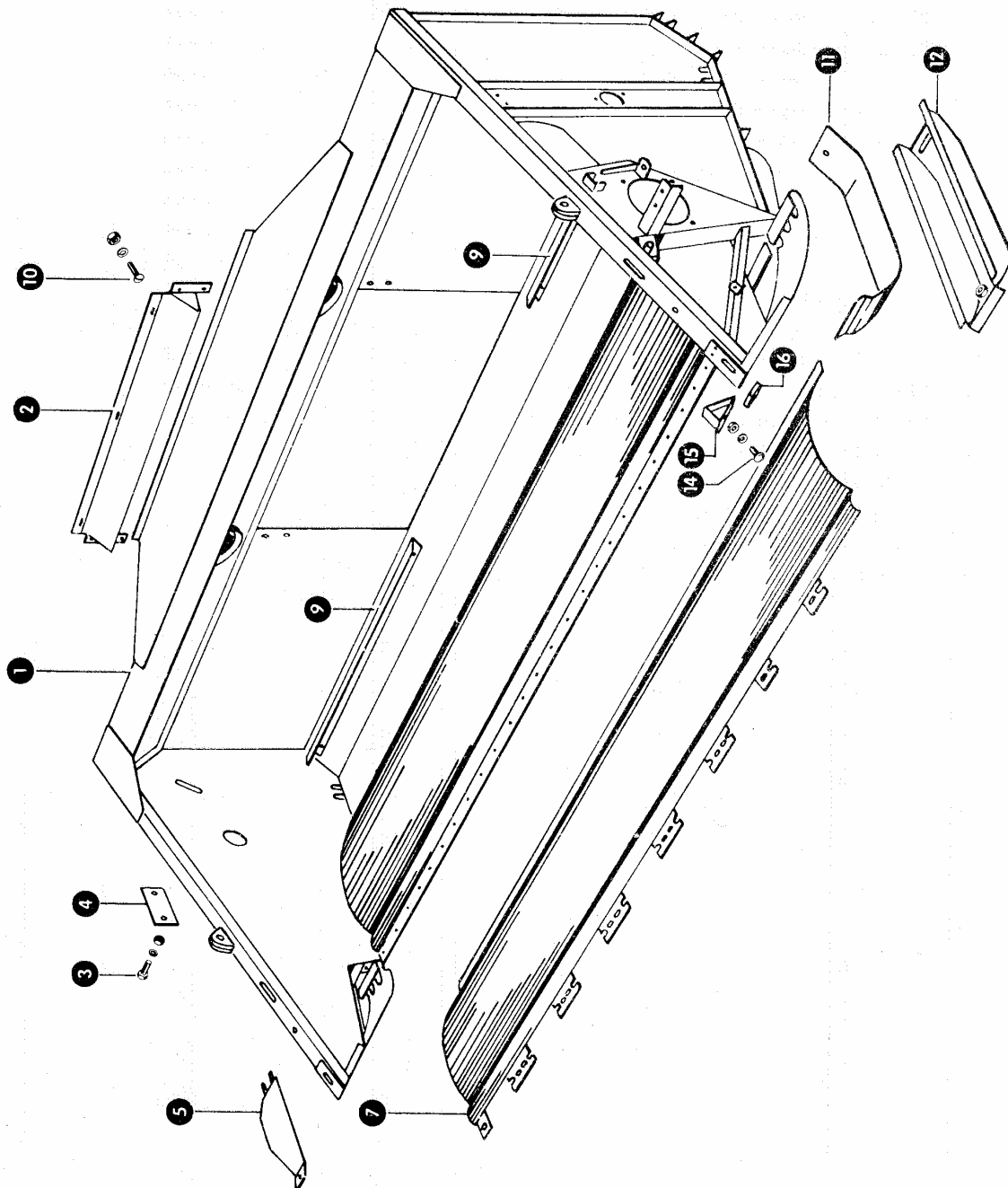
Dom Handlowy Henryki i Pawla Korbanków

62-080 Tarnowo Podgórze, ul. Piaskowa 4

tel. (061) 8 146 274

fax (061) 8 146 333

www.korbanek.pl info@korbanek.pl sklep@korbanek.pl serwis@korbanek.pl



Zu Bildtafel 3

Gruppe: Schneidwerkmulde

Bild Nr.	Ersatzteil-Nr.	Bezeichnung	Stückz. pr. Gr.	Bemerkung
1	787 708.0	Schneidwerkmulde, 2,40 m .....	1	- ab Nr. 74 001 151
	787 566.1	Schneidwerkmulde, 2,40 m .....	1	- bis Nr. 74 001 150
2	787 385.0	Spritztuch .....	1	
3	237 439.0	Sechskantschraube M 8x16 DIN 933-8.8 .....	2	- bis Nr. 74 001 150
	236 170.0	Sechskantmutter M8 DIN 934 .....	2	- bis Nr. 74 001 150
	235 132.0	Federring 8 DIN 128 .....	2	- bis Nr. 74 001 150
4	787 545.0	Deckel .....	1	- bis Nr. 74 001 150
5	789 331.0	Schutz .....	1	
7	789 163.0	Einführungsblech für 2,40 m Schneidwerk .....	1	
9	787 425.0	Abstreifleiste für 2,40 m Schneidwerk .....	2	
10	665 564.1	Flachrundschrabe mit Schlitz M 6x12 .....	3	
	236 169.0	Sechskantmutter M6 DIN 934 .....	3	
	235 131.0	Federring 6 DIN 128 .....	3	
11	789 106.0	Zusatzkufe .....	3	
12	789 105.0	Schleifkufe .....	3	
14	237 383.0	Sechskantschraube M 10x25 DIN 933-8.8 .....	2	
	235 378.0	Flachrundschrabe M 10x25 DIN 603 .....	2	
	236 171.0	Sechskantmutter M 10 DIN 934 .....	2	
	235 133.0	Federring 10 DIN 128 .....	2	
15	787 415.2	Stellschieber .....	2	
16	789 860.0	Gewindeplatte .....	2	



Dom Handlowy Henryki i Pawła Korbanków

62-080 Tarnowo Podgórne, ul. Piaskowa 4

tel. (061) 8 146 274

fax (061) 8 146 333

www.korbanek.pl info@korbanek.pl sklep@korbanek.pl serwis@korbanek.pl

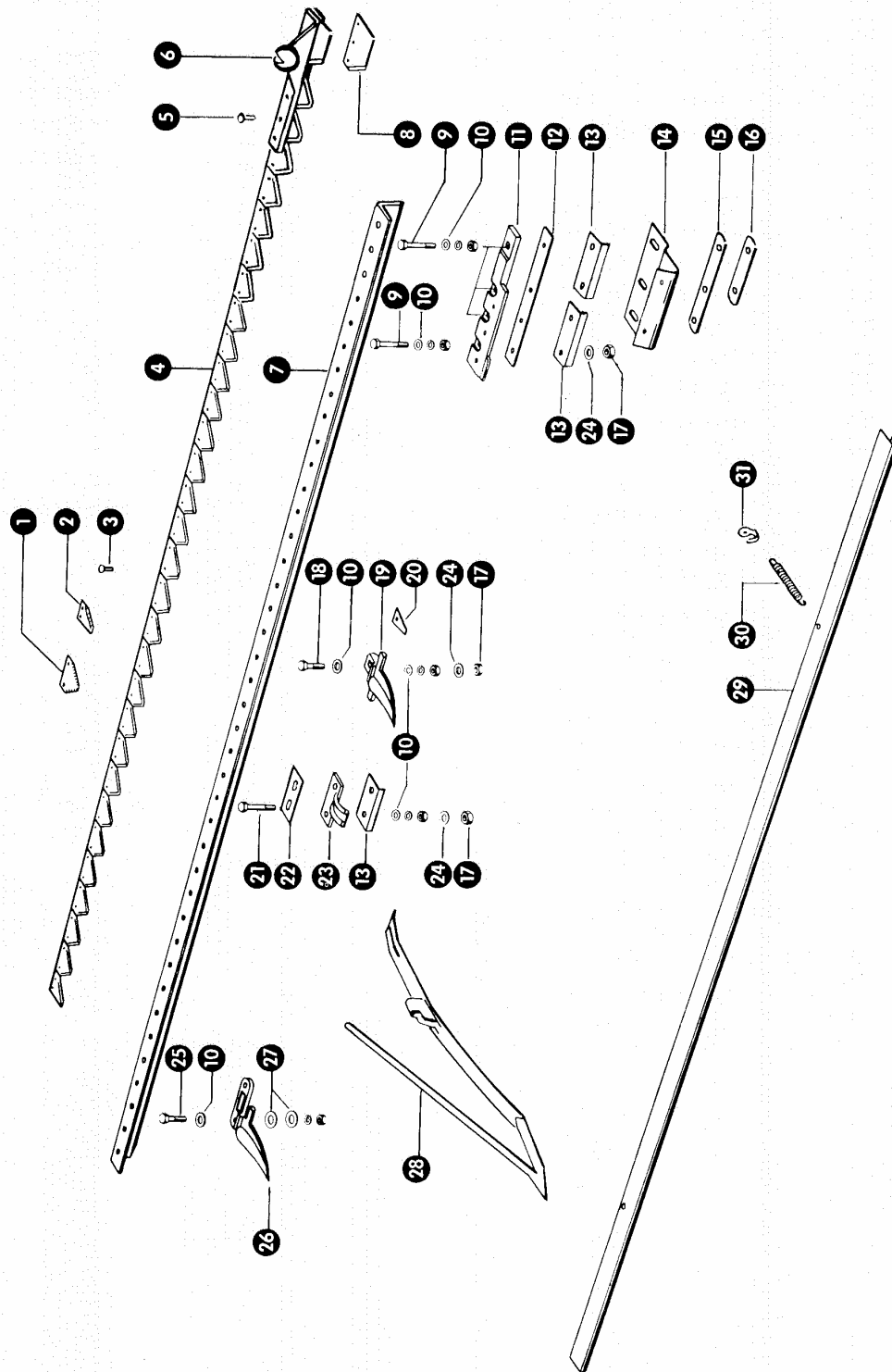
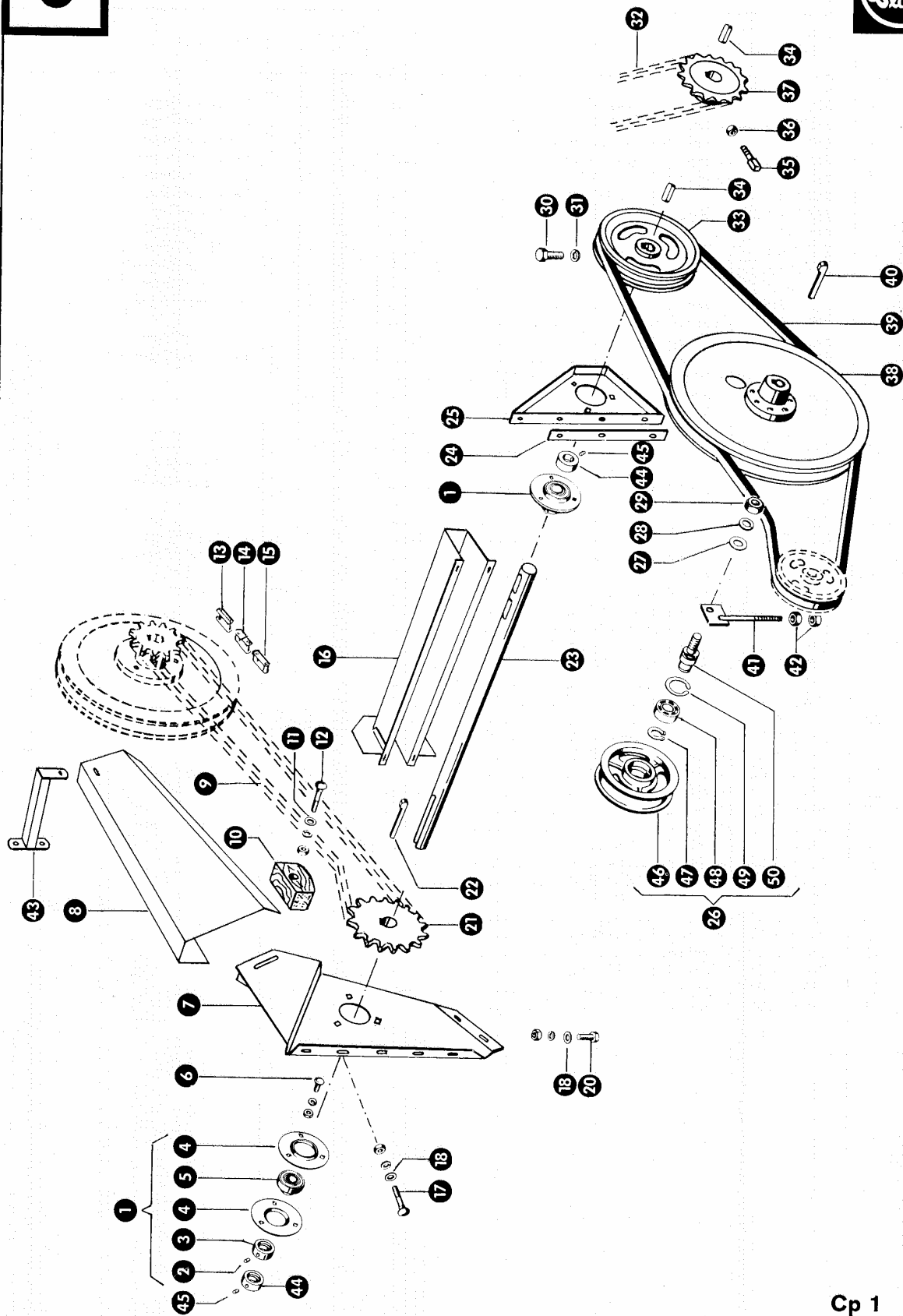


Bild Nr.	Ersatzteil-Nr.	Bezeichnung	Stückz. pr. Gr.	Bemerkung
1	522 187.0	Messer Klinge, gerippt .....	32	bei Einzelfinger
	611 203.1	Messer Klinge, gerippt .....	32	bei Doppelfinger
2	670 132.0	Messer Klinge, gerippt (halb) .....	1	bei Einzelfinger
	611 204.1	Messer Klinge, gerippt (halb) .....	1	bei Doppelfinger
3	237 845.0	Senkniet 5x15 DIN 661 .....	-	bei Einzelfinger
	237 663.0	Senkniet 6x17 DIN 661 .....	-	bei Doppelfinger
4	787 437.0	Mähmesser, gerippt 2,40 m .....	2	bei Einzelfinger
	611 216.2	Mähmesser, gerippt 2,40 m .....	2	bei Doppelfinger
5	237 846.0	Senkniet 5x18 DIN 661 .....	8	bei Einzelfinger
	238 298.0	Senkniet 6x23 DIN 661 .....	8	bei Doppelfinger
6	787 434.0	Messerkopf .....	1	bei Einzelfinger
	787 712.0	Messerkopf .....	1	bei Doppelfinger
7	789 108.0	Messerbalken .....	1	
8	522 189.0	Führungsplatte .....	1	bei Einzelfinger
	611 219.0	Führungsplatte .....	1	bei Doppelfinger
9	235 536.0	Sechskantschraube M 10x60 DIN 931-8.8 .....	3	
	237 844.0	Sechskantschraube M 10x65 DIN 931-8.8 .....	1	
	236 171.0	Sechskantmutter M 10 DIN 934 .....	4	
	235 133.0	Federring 10 DIN 128 .....	4	
10	236 913.2	Scheibe 10,5 DIN 125 .....	31	
	610 070.0	Messerführung .....	1	bei Einzelfinger
11	611 220.1	Messerführung .....	1	bei Doppelfinger
	500 950.0	Unterlage für Messerführung .....	3	
12	522 181.1	Reibungsplatte .....	8	
13	610 071.0	Messerführung, unten .....	1	bei Einzelfinger
	611 221.0	Messerführung, unten .....	1	bei Doppelfinger
14	778 206.0	Unterlage .....	-	nach Bedarf
15	610 325.0	Zwischenblech .....	-	nach Bedarf
16	237 947.0	Sicherungsmutter M 10 DIN 980 .....	31	
17	235 534.1	Sechskantschraube M 10x50 DIN 931-8.8 .....	14	
	236 171.0	Sechskantmutter M 10 DIN 934 .....	14	
18	235 133.0	Federring 10 DIN 128 .....	14	
	522 182.0	Schneidwerkfinger .....	31	
19	676 235.2	Doppelfinger .....	16	Sonderwunsch
20	522 184.1	Fingerplatte .....	31	bei Einzelfinger
21	235 535.0	Sechskantschraube M 10x55 DIN 931-8.8 .....	16	
	236 171.0	Sechskantmutter M 10 DIN 934 .....	16	
22	235 133.0	Federring 10 DIN 128 .....	16	
	673 753.1	Unterlage .....	18	
23	500 053.0	Messerdaumen .....	7	bei Einzelfinger
	676 236.0	Messerdaumen .....	6	bei Doppelfinger
24	236 830.0	Scheibe 10,5x22x1,5 .....	34	
25	235 533.0	Sechskantschraube M 10x45 DIN 931-8.8 .....	1	
	236 171.0	Sechskantmutter M 10 DIN 934 .....	1	
26	235 133.0	Federring 10 DIN 128 .....	1	
	522 183.0	Eckfinger .....	1	
27	237 592.0	Scheibe A 10,5 DIN 9021 .....	7	
28	610 290.2	Ährenheber .....	8	
29	770 490.0	Schutzleiste (2410 lang) .....	1	
30	610 049.0	Zugfeder .....	2	
31	610 087.0	Federhaken .....	2	



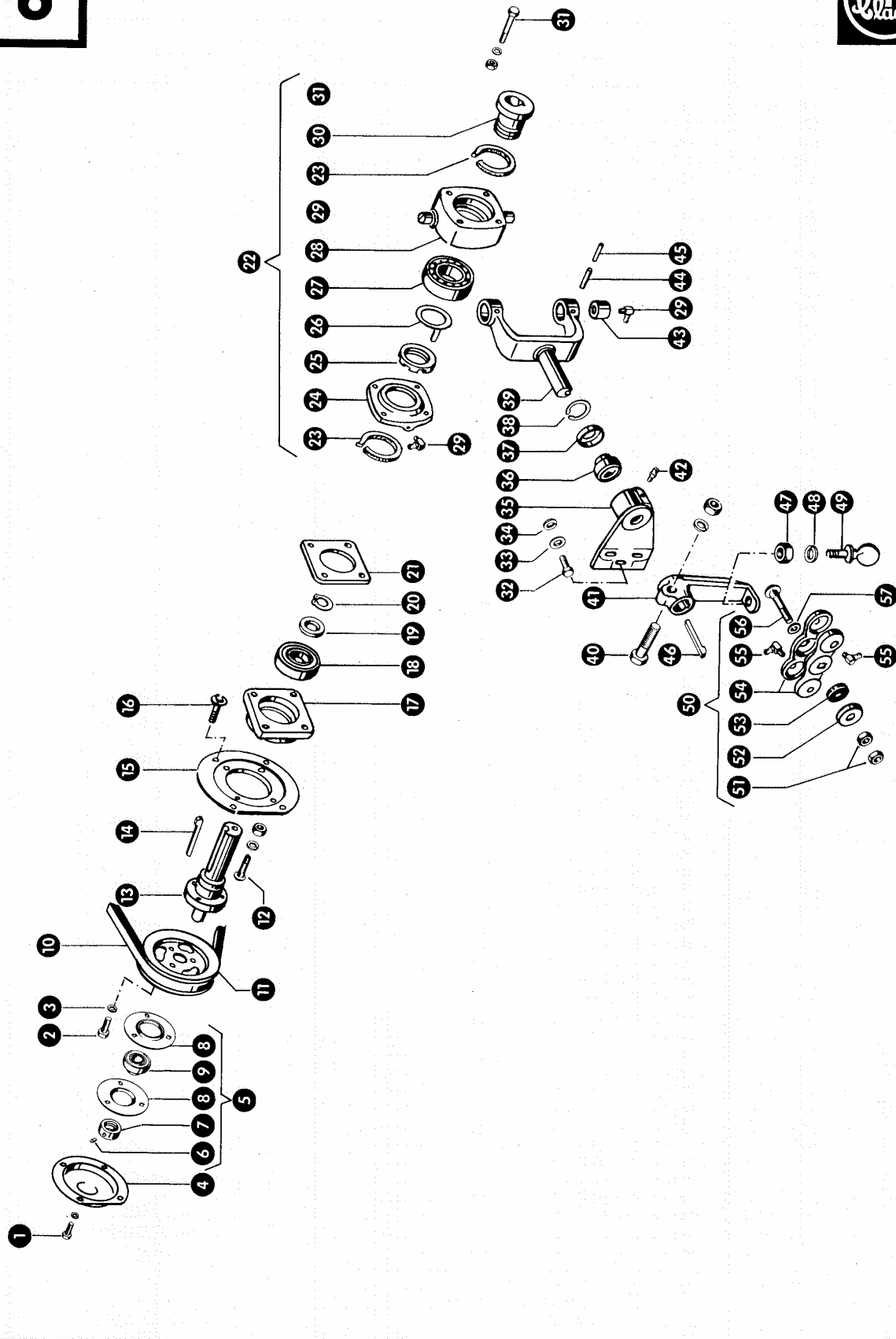


Cp 1

Bild Nr.	Ersatzteil-Nr.	Bezeichnung	Stückz. pr. Gr.	Bemerkung
1	610 449.0	Flanschlagellager, kpl. (30 B Ø)	2	
2	235 867.0	Gewindestift AM 8x8 DIN 916	2	
3	610 447.0	Klemmring	2	
4	610 446.0	Blechflansch	4	
5	610 448.0	Kugellager	2	
6	235 378.0	Flachrundschraube M 10x25 DIN 603	6	
	236 171.0	Sechskantmutter M 10 DIN 934	6	
	235 133.0	Federring 10 DIN 128	6	
7	790 701.0	Lagerblech	1	
8	790 731.0	Schutzblech	1	
9	790 231.0	Rollenkette 19,05 Tlg., 133 Rollen	1	
10	787 586.0	Spannklotz	1	
11	236 913.2	Scheibe 10,5 DIN 125	1	
12	235 383.0	Flachrundschraube M 10x50 DIN 603	1	
	236 171.0	Sechskantmutter M 10 DIN 934	1	
	235 133.0	Federring 10 DIN 128	1	
13	002 858.0	Kettenschloß, gerade, 19,05 Tlg.		
14	002 859.0	Kettenschloß, gekröpft, 19,05 Tlg.		
15	002 864.0	Ketteninnenglied 19,05 Tlg.		
16	790 729.0	Wellenschutz	1	
17	235 355.0	Flachrundschraube M 8x25 DIN 603	5	
	236 170.0	Sechskantmutter M 8 DIN 934	5	
	235 132.0	Federring 8 DIN 128	5	
18	236 912.2	Scheibe 8,4 DIN 125	7	
20	236 200.0	Sechskantschraube M 8x20 DIN 933-8,8	2	
	236 170.0	Sechskantmutter M 8 DIN 934	2	
	235 132.0	Federring 8 DIN 128	2	
21	503 822.1	Kettenrad 19,05 Tlg., 22 Z.	1	
22	007 615.0	Nasenkeil	1	
23	787 637.0	Vorgelegewelle (30 Ø, 760 lang)	1	
24	789 139.0	Distanzplatte	1	
25	789 138.0	Lagerblech	1	
26	772 170.1	Spannrolle kpl. (175 A Ø)	1	+ ab Nr. 74 002 201
	653 794.0	Spannrolle kpl. (175 A Ø)	1	- bis Nr. 74 002 200
27	235 124.2	Scheibe 13 DIN 125	1	
28	235 134.0	Federring 12 DIN 128	1	
29	236 172.0	Sechskantmutter M 12 DIN 934	1	
30	237 384.0	Sechskantschraube M 10x25 Spezial	1	
31	236 171.0	Sechskantmutter M 10 DIN 934	1	
32	787 607.1	Rollenkette, 29,21 Tlg., 50 Rollen	1	
	651 084.0	Ketteninnenglied 29,21 Tlg.		
	651 083.0	Kettenschloß, gekröpft, 29,21 Tlg.		
	651 082.0	Kettenschloß, gerade, 29,21 Tlg.		
33	788 869.0	Keilriemenscheibe (192 A Ø, 30 B Ø)	1	
34	766 546.0	Paßfeder	2	
35	237 759.0	Vierkantschraube M 8x25 Spezial	2	
36	236 170.0	Sechskantmutter M 8 DIN 934	2	
37	787 594.0	Kettenrad 29,21 Tlg., 15 Z.	1	
	787 595.0	Kettenrad 29,21 Tlg., 8 Z.	1	
38	789 135.1	Keilriemenscheibe (400 A Ø, 30 B Ø)	1	
39	785 341.0	Keilriemen	1	
40	007 614.0	Nasenkeil	1	
41	787 583.0	Spanner	1	
42	236 172.0	Sechskantmutter M 12 DIN 934	2	
43	790 727.0	Schutzhalter	1	
44	500 309.2	Stellring	2	
45	236 552.0	Gewindestift M 10x8 DIN 916	2	
46	772 169.0	Spannrolle (175 A Ø)	1	- ab Nr. 74 002 201
47	235 155.0	Sicherungsring 20x1,2 DIN 471	1	- ab Nr. 74 002 201
48	235 872.0	Rillenkugellager 6204-RS 1 DIN 625	1	- ab Nr. 74 002 201
49	235 181.0	Sicherungsring 47x1,75 DIN 472	1	- ab Nr. 74 002 201
50	772 620.0	Bolzen	1	- ab Nr. 74 002 201







Zu Bildtafel 6

Gruppe: Messerantrieb

Bild Nr.	Ersatzteil-Nr.	Bezeichnung	Stückz. pr. Gr.	Bemerkung
1	236 200.0	Sechskantschraube M 8x20 DIN 933-8.8	4	
	235 132.0	Federring 8 DIN 128	4	
2	233 407.0	Zylinderschraube M 10x16 DIN 912-8.8	3	+ ab Nr. 74 000 851
	237 570.0	Sechskantschraube M 10x16 DIN 933-8.8	3	+ bis Nr. 74 000 850
3	235 133.0	Federring 10 DIN 128	3	
4	787 568.1	Lagerkappe	1	
5	610 449.0	Flanschlagellager, kpl. (30 B Ø)	1	
6	235 867.0	Gewindestift AM 8x8 DIN 916	1	
7	610 447.0	Klemmring mit Gewindestift	1	
8	610 446.0	Blechflansch	2	
9	610 448.0	Kugellager	1	
10	785 341.0	Keilriemen	1	
11	785 160.1	Flanschscheibe (160 A Ø, 30 B Ø)	1	
12	522 178.0	Flachrundschraube M 10x30 DIN 603	4	
	236 171.0	Sechskantmutter M 10 DIN 934	4	
	235 133.0	Federring 10 DIN 128	4	
13	787 399.0	Messerantriebswelle (30/35 Ø, 194 lang)	1	
14	007 615.0	Nasenkeil	1	
15	787 402.1	Ringverstärkung, außen	1	
16	238 525.0	Tensilok-Schraube M 10x25	4	
17	787 202.1	Lagergehäuse	1	
18	238 504.0	Rillenkugellager 6208 - 2 RS 1 DIN 625	1	
19	238 281.0	Stützscheibe	1	
20	235 166.0	Sicherungsring 40x1,75 DIN 471	1	
21	787 403.0	Lagerdeckel	1	
22	610 368.1	Taumlager, kpl.	1	
23	177 309.0	Filzstreifen	3 m	
24	610 316.1	Deckel	1	
25	610 359.0	Stellmutter	1	
26	610 338.0	Sicherungsring	1	
27	235 942.0	Schräggugellager 3210 DIN 628	1	
28	610 358.2	Taumlagergehäuse	1	
29	236 944.0	Schmiernippel H3, 6x1	3	
30	610 357.1	Nabe	1	
31	235 521.0	Sechskantschraube M 8x60 DIN 931-8.8	4	
	236 170.0	Sechskantmutter M 8 DIN 934	4	
	235 132.0	Federring 8 DIN 128	4	
32	237 453.0	Sechskantschraube M 10x30 DIN 933-8.8	3	
33	236 831.0	Scheibe 10,5x25x2,5	3	
34	235 133.0	Federring 10 DIN 128	3	
35	787 272.1	Lagerbock	1	
36	238 636.0	Gelenklager	1	
37	787 398.1	Distanzring	1	
38	235 181.0	Sicherungsring 47x1,75 DIN 472	1	
39	789 162.0	Wellenstumpf	1	
40	235 590.0	Sechskantschraube M 16x70 DIN 931-8.8	1	
	236 173.0	Sechskantmutter M 16 DIN 934	1	
	235 135.0	Federring 16 DIN 128	1	
41	610 347.0	Messerwinkelhebel	1	
42	236 942.0	Schmiernippel H1, 6x1	1	
43	610 334.2	Buchse	2	
44	235 667.0	Spannhülse 6x45 DIN 1481	2	
45	235 628.0	Spannhülse 3,5x45 DIN 1481	2	
46	007 612.0	Nasenkeil	1	
47	237 521.0	Sechskantmutter M 20 DIN 934	1	
48	235 137.0	Federring 20 DIN 128	1	
49	610 321.0	Kugelbolzen	1	
50	610 369.1	Kugellaschen, kpl.	1	
51	236 171.0	Sechskantmutter M 10 DIN 934	2	
52	610 366.0	Abdeckkappe	1	
53	610 363.0	Gummischeibe	1	
54	610 322.1	Kugellasse	2	
55	236 944.0	Schmiernippel H3, 6x1	4	
56	236 464.0	Flachrundschraube M 10x70 DIN 603	1	
57	237 592.0	Schraube 10,5x30x2,5	1	ab Nr. 74001351



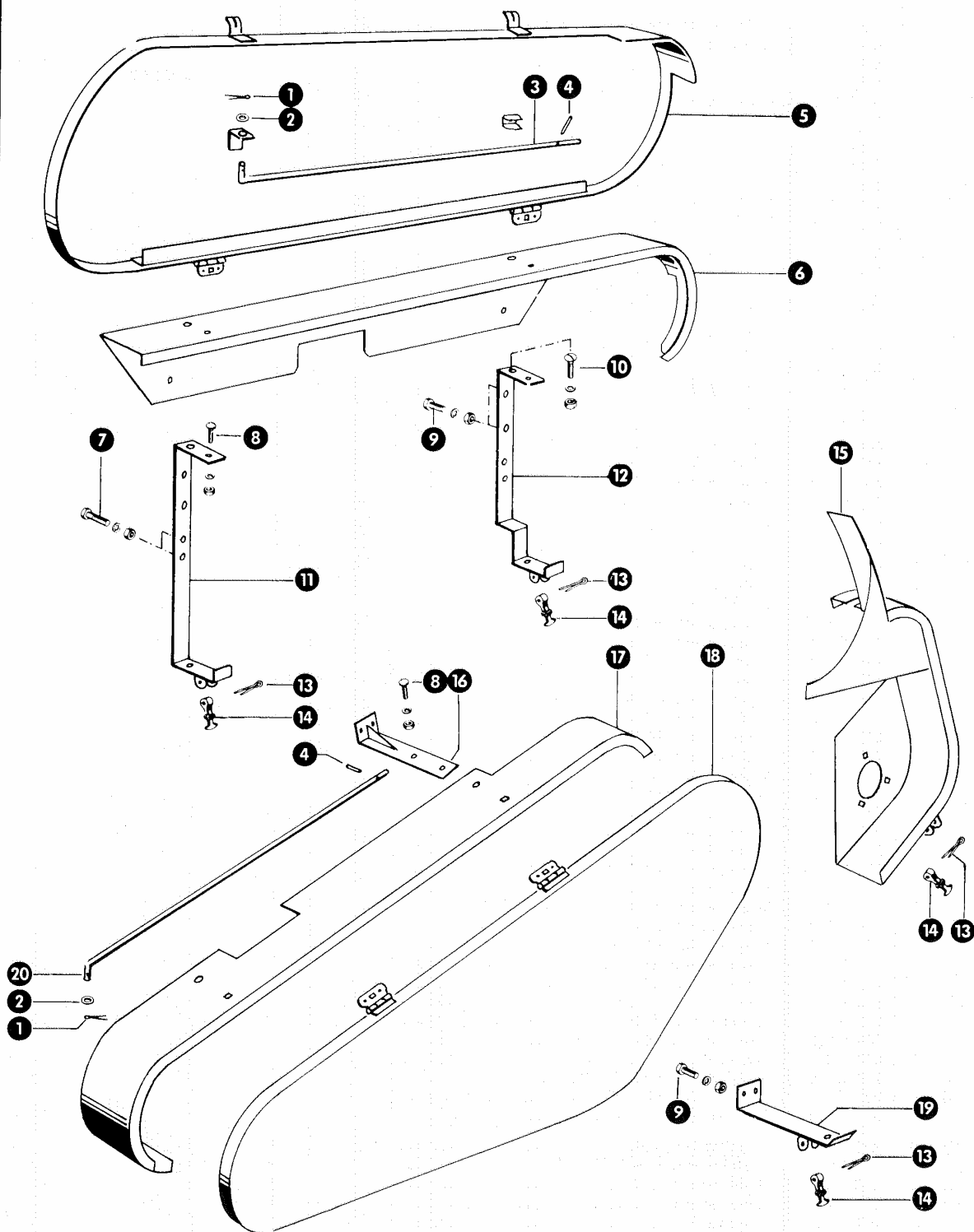
Dom Handlowy Henryki i Pawla Korbanków

62-080 Tarnowo Podgórne, ul. Piaskowa 4

tel. (061) 8 146 274

fax (061) 8 146 333

www.korbanek.pl info@korbanek.pl sklep@korbanek.pl serwis@korbanek.pl



Zu Bildtafel 7

Gruppe: Schneidwerkstutz

Bild Nr.	Ersatzteil Nr.	Bezeichnung	Stückz. pr. Gr.	Bemerkung
1	235 112.0	Splint 3x15 DIN 94 .....	2	
2	236 912.2	Scheibe 8,4 DIN 125 .....	2	
3	674 377.0	Stütze .....	1	
4	237 783.0	Spannhülse 3x16 DIN 1481 .....	2	
5	787 603.0	Kettenschutz .....	1	
6	787 600.0	Kettenschutz .....	1	
7	237 854.0	Sechskantschraube M 8x55 DIN 931-8.8 .....	4	
	236 170.0	Sechskantmutter M 8 DIN 934 .....	4	
	235 132.0	Federring 8 DIN 128 .....	4	
8	235 339.0	Flachrundschrabe M 6x15 DIN 603 .....	2	
	236 169.0	Sechskantmutter M 6 DIN 934 .....	2	
	235 131.0	Federring 6 DIN 128 .....	2	
9	236 200.0	Sechskantschraube M 8x20 DIN 933-8.8 .....	8	
	236 170.0	Sechskantmutter M 8 DIN 934 .....	8	
	235 132.0	Federring 8 DIN 128 .....	8	
10	610 098.1	Flachrundschrabe M 8x20 Spezial .....	2	
	236 170.0	Sechskantmutter M 8 DIN 934 .....	2	
	235 132.0	Federring 8 DIN 128 .....	2	
11	787 596.0	Winkel, vorn .....	1	
12	787 598.0	Winkel, hinten .....	1	
13	237 026.0	Splint 5x35 DIN 94 .....	4	
14	804 951.0	Haubenhalter .....	4	
15	787 608.0	Schutzbügel .....	1	
16	787 625.0	Anschlag .....	1	
17	787 624.0	Abdeckblech .....	1	
18	787 620.0	Keilriemenschutz .....	1	
19	787 627.0	Stütze .....	1	
20	787 486.0	Stütze .....	1	



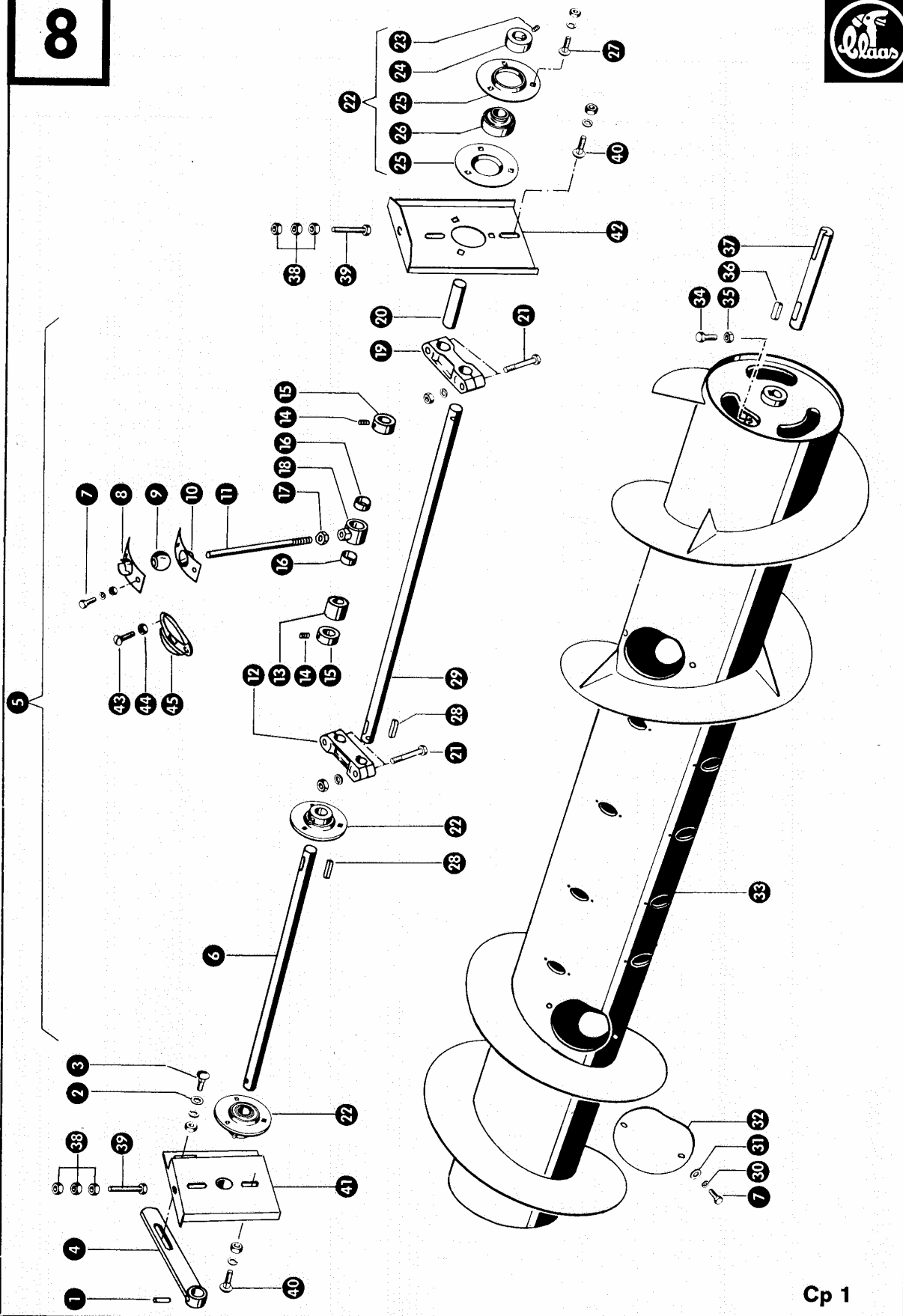
Dom Handlowy Henryki i Pawla Korbanków

62-080 Tarnowo Podgórne, ul. Piaskowa 4

tel. (061) 8 146 274

fax (061) 8 146 333

www.korbanek.pl info@korbanek.pl sklep@korbanek.pl serwis@korbanek.pl



Zu Bildtafel 8

Gruppe: Einzugstrommel

Bild Nr.	Ersatzteil-Nr.	Bezeichnung	Stückz. pr. Gr.	Bemerkung
1	235 680.1	Spannhülse 8x40 DIN 1481 .....	1	
2	236 913.2	Scheibe 10,5 DIN 125 .....	1	
3	502 511.0	Flachrundschrube M 10x25 .....	1	
	236 171.0	Sechskantmutter M 10 DIN 934 .....	1	
	235 133.0	Federring 10 DIN 128 .....	1	
4	787 699.0	Hebel .....	1	- ab Nr. 74 001 151
	651 432.1	Hebel .....	1	- bis Nr. 74 001 150
5	787 713.1	Einzugstrommel 2,40 m, kpl. ....	1	- ab Nr. 74 001 151
	789 126.0	Einzugstrommel 2,40 m, kpl. ....	1	- bis Nr. 74 001 150
6	787 429.1	Verstellwelle (25 Ø, 780 lang) .....	1	
7	237 464.0	Sechskantschraube M 6x12 DIN 933-8.8 .....	36(24)	- bis Schneidwerk Nr. 223 240
	237 983.0	Sicherungsmutter VM 6 DIN 980 .....	36	+ ab Nr. 74 001 351
	236 169.0	Sechskantmutter M 6 DIN 934 .....	36(24)	+ bis Nr. 74 001 350
	235 131.0	Federring 6 DIN 128 .....	36(24)	+ bis Nr. 74 001 350
8	610 492.1	Lagerschale, oben .....	16(10)	- bis Schneidwerk Nr. 223 240
9	610 489.0	Lagerkugel .....	16(10)	- bis Schneidwerk Nr. 223 240
10	610 493.1	Lagerschale, unten .....	16(10)	- bis Schneidwerk Nr. 223 240
11	787 716.0	Finger (16 Ø) .....	16	- ab Schneidwerk Nr. 223 241
	651 324.4	Finger (12 Ø) .....	16(10)	- bis Schneidwerk Nr. 223 240
12	673 707.1	Steuerhebel .....	1	
13	787 426.1	Buchse .....	1	
14	236 552.0	Gewindestift AM 10x8 DIN 916 .....	2	
15	670 480.0	Stellring mit Gewindestift .....	2	
16	670 483.0	Buchse .....	32(20)	- bis Schneidwerk Nr. 223 240
17	237 519.0	Sechskantmutter M 16x1,5 DIN 934 .....	16	- ab Schneidwerk Nr. 223 241
	236 172.0	Sechskantmutter M 12 DIN 934 .....	16(10)	- bis Schneidwerk Nr. 223 240
18	603 755.1	Schwenklager .....	16	- ab Schneidwerk Nr. 223 241
	670 481.0	Schwenklager mit Buchsen .....	16(10)	- bis Schneidwerk Nr. 223 240
19	670 479.1	Steuerhebel .....	1	
20	670 477.0	Wellenstück (25 Ø, 95 lang) .....	1	
21	235 534.0	Sechskantschraube M 10x50 DIN 931-8.8 .....	4	
	236 171.0	Sechskantmutter M 10 DIN 934 .....	4	
	235 133.0	Federring 10 DIN 128 .....	4	
22	636 340.0	Flanschlagelager, kpl.(25 B Ø) .....	3	
23	236 168.0	Gewindestift AM 6x6 DIN 916 .....	3	
24	636 342.0	Klemmring .....	3	
25	636 343.0	Blechflansch .....	6	
26	636 341.0	Kugellager .....	3	
27	236 438.0	Flachrundschrube M 8x15 DIN 603 .....	9	
	236 170.0	Sechskantmutter M 8 DIN 934 .....	9	
	235 132.0	Federring 8 DIN 128 .....	9	
28	766 546.0	Paßfeder .....	2	
29	670 478.2	Steuerwelle (25 Ø, 937 lang) .....	1	
30	235 131.0	Federring 6 DIN 128 .....	4	
31	236 180.0	Scheibe 6,4 DIN 9021 .....	4	
32	674 217.1	Deckel .....	2	
33	787 690.0	Einzugstrommel 2,40 m .....	1	- ab Nr. 74 001 151
	789 128.0	Einzugstrommel 2,40 m .....	1	- bis Nr. 74 001 150
34	237 384.0	Sechskantschraube M 10x25 Spezial .....	1	
35	236 171.0	Sechskantmutter M 10 DIN 934 .....	1	
36	776 068.0	Paßfeder .....	1	
37	789 137.0	Antriebswelle (30 Ø, 235 lang) .....	1	
38	236 171.0	Sechskantmutter M 10 DIN 934 .....	6	- ab Nr. 74 001 151
39	237 806.1	Sechskantschraube M 10x70 DIN 933-8.8 .....	2	- ab Nr. 74 001 151
40	235 377.0	Flachrundschrube M 10x20 DIN 603 .....	4	- ab Nr. 74 001 151
	236 171.0	Sechskantmutter M 10 DIN 934 .....	4	- ab Nr. 74 001 151
	235 133.0	Federring 10 DIN 128 .....	4	- ab Nr. 74 001 151
41	787 704.0	Lagerblech, rechts .....	1	- ab Nr. 74 001 151
42	787 702.2	Lagerblech, links .....	1	- ab Nr. 74 001 151
43	636 792.1	Flachrundschrube mit Schlitz M 6x15 .....	32	- ab Schneidwerk Nr. 223 241
44	237 983.0	Sicherungsmutter VM 6 DIN 980 .....	32	- ab Schneidwerk Nr. 223 241
45	603 754.2	Fingerführung .....	16	- ab Schneidwerk Nr. 223 241

Cp 1

Cp 2



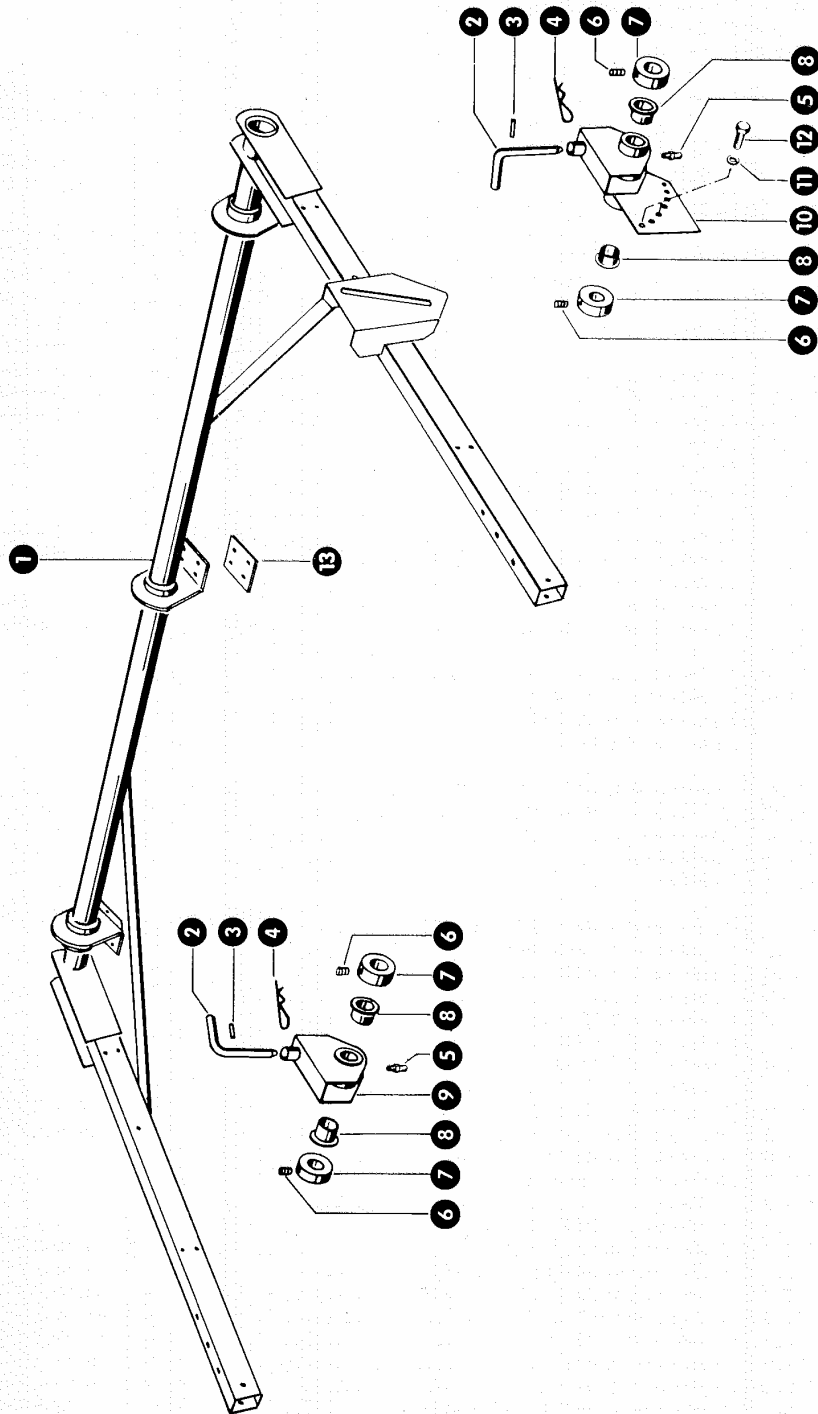
Dom Handlowy Henryki i Pawla Korbanków

62-080 Tarnowo Podgórne, ul. Piaskowa 4

tel. (061) 8 146 274

fax (061) 8 146 333

www.korbanek.pl info@korbanek.pl sklep@korbanek.pl serwis@korbanek.pl



Zu Bildtafel 9

Gruppe: Haspeltragrahmen

Bild Nr.	Ersatzteil Nr.	Bezeichnung	Stückz. pr. Gr.	Bemerkung
1	787 581.0	Haspeltragrohr, für 8' Schneidwerk .....	1	
2	672 986.0	Stecker mit Spannhülse .....	2	
3	237 603.0	Spannhülse 4x20 DIN 1481 .....	2	
4	665 666.0	Federstecker .....	2	
5	236 942.0	Schmiernippel H 1, 6x1 DIN 71412 .....	2	
6	236 552.0	Gewindestift AM 10x8 DIN 916 .....	8	
7	675 129.0	Stellring mit Gewindestiften .....	4	
8	008 550.0	Kunststoffbuchse .....	4	
9	672 983.1	Haspellagerung, rechts .....	1	
10	672 980.1	Haspellagerung, links .....	1	
11	235 133.0	Federring 10 DIN 128 .....	2	
12	237 382.0	Sechskantschraube M 10x20 DIN 933-8.8 .....	2	
13	670 226.1	Unterlage .....	1	



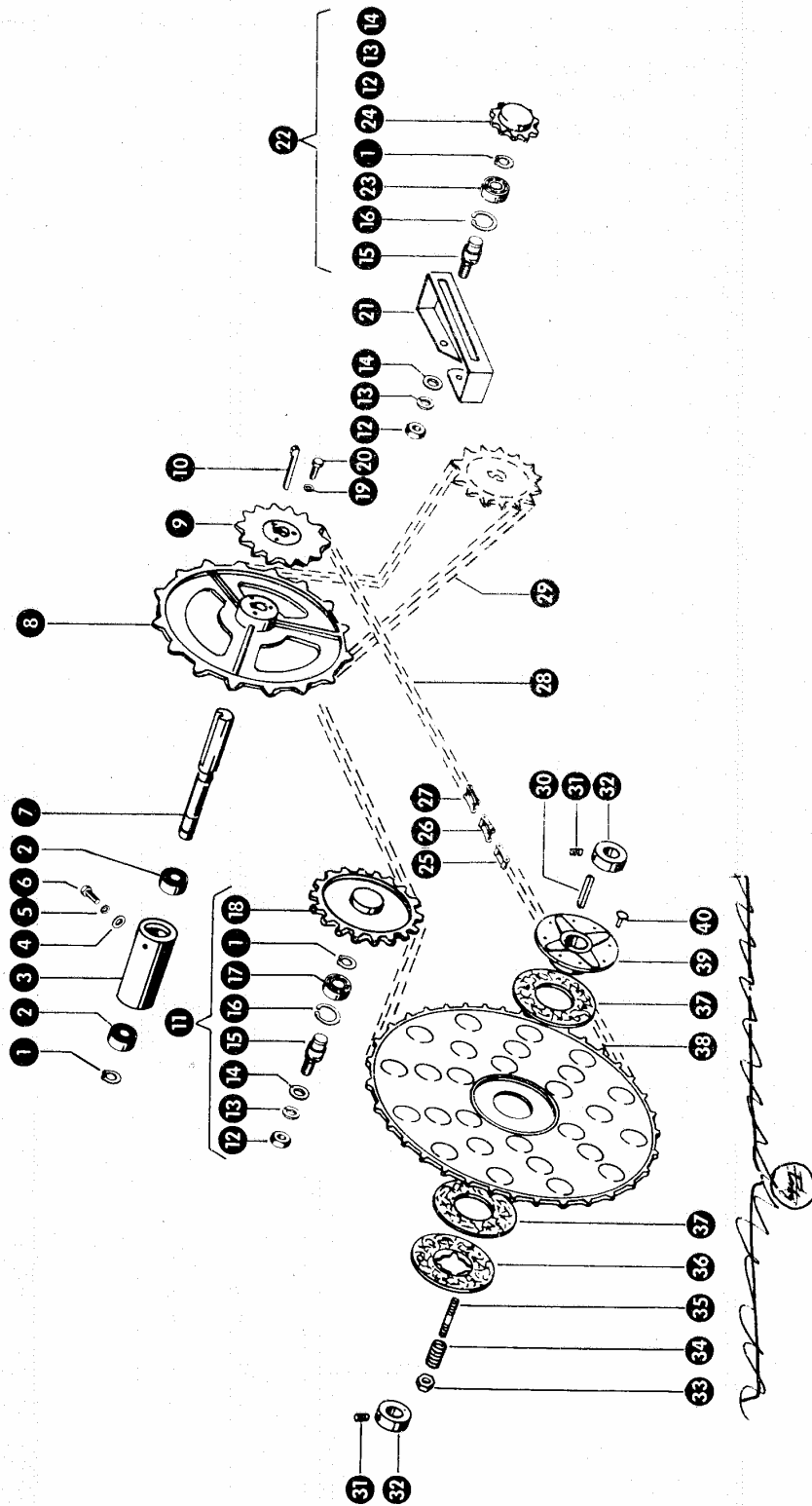
Dom Handlowy Henryki i Pawła Korbanków

62-080 Tarnowo Podgórne, ul. Piaskowa 4

tel. (061) 8 146 274

fax (061) 8 146 333

www.korbanek.pl info@korbanek.pl sklep@korbanek.pl serwis@korbanek.pl



Zu Bildtafel 10

Gruppe: Haspelantrieb

Bild Nr.	Ersatzteil-Nr.	Bezeichnung	Stückz. pr. Gr.	Bemerkung
1	235 155.0	Sicherungsring 20x1,2 DIN 471 .....	3	
2	237 708.0	Rillenkugellager 6004-2RS1 DIN 625 .....	2	
3	787 353.1	Lagerungsrohr .....	1	
4	236 912.2	Scheibe 8,4 DIN 125 .....	2	bis Nr. 74 001 150
5	235 132.0	Federring 8 DIN 128 .....	2	bis Nr. 74 001 150
6	237 384.0	Sechskantschraube M 10x25 RS .....	1	ab Nr. 74 001 151
	236 171.0	Sechskantmutter M10 DIN 934 .....	1	ab Nr. 74 001 151
	237 439.0	Sechskantschraube M 8x16 DIN 933-8.8 .....	2	bis Nr. 74 001 150
7	787 590.0	Haspelantriebswelle .....	1	
8	787 591.1	Kettenrad (29,21 Tlg., 16/32 Z.) .....	1	
9	787 593.0	Kettenrad (29,21 Tlg., 8 Z.) .....	1	
	787 592.0	Kettenrad (29,21 Tlg., 14 Z.) .....	1	
10	244 799.0	Nasenkeil .....	1	
11	705 220.0	Kettenspannritzel, kpl. (29,21 Tlg., 18 Z.) ...	1	
12	236 172.0	Sechskantmutter M12 DIN 934 .....	2	
13	235 134.0	Federring 12 DIN 128 .....	2	
14	235 124.2	Scheibe 13 DIN 125 .....	2	
15	772 620.0	Bolzen .....	2	
16	235 181.0	Sicherungsring 47x1,75 DIN 472 .....	2	
17	235 872.0	Rillenkugellager 6204 RS1 DIN 625 .....	1	
18	705 214.0	Kettenspannritzel (29,21 Tlg., 18 Z.) .....	1	
19	235 132.0	Federring 8 DIN 128 .....	3	
20	236 200.0	Sechskantschraube M 8x20 DIN 933-8.8 .....	3	
21	787 587.0	Spannritzelhalter .....	1	
22	770 630.0	Kettenspannritzel, kpl. (29,21 Tlg., 8 Z.) ....	1	
23	235 911.0	Rillenkugellager 6204 Z DIN 625 .....	1	
24	770 638.1	Kettenspannritzel (29,21 Tlg., 8 Z.) .....	1	
25	651 084.0	Ketteninnenglied 29,21 Tlg. ....		
26	651 083.0	Kettenschloß, gekröpft, 29,21 Tlg. ....		
27	651 082.0	Kettenschloß, gerade, 29,21 Tlg. ....		
28	787 631.0	Rollenkette (29,21 Tlg.), 99 Rollen .....	1	ab Nr. 74 000 651
	770 841.0	Rollenkette (29,21 Tlg.), 96 Rollen .....	1	bis Nr. 74 000 650
29	787 607.1	Rollenkette (29,21 Tlg.), 50 Rollen .....	1	
30	776 068.0	Paßfeder .....	1	
31	236 552.0	Gewindestift AM 10x8 DIN 916 .....	4	
32	675 129.0	Stellring mit Gewindestiften .....	2	
33	236 171.0	Sechskantmutter M10 DIN 934 .....	4	
34	800 444.1	Druckfeder .....	4	
35	610 312.1	Stehbolzen .....	4	
36	610 463.0	Deckel für Rutschkupplung mit Belag .....	1	
37	610 330.0	Belag für Rutschkupplung .....	2	
38	770 847.0	Kettenrad (29,21 Tlg., 52/26 Z.) .....	1	
39	674 473.0	Nabe für Rutschkupplung mit Belag .....	1	
40	235 765.0	Flachkopfniet A 4x15 DIN 7338 Al .....	16	



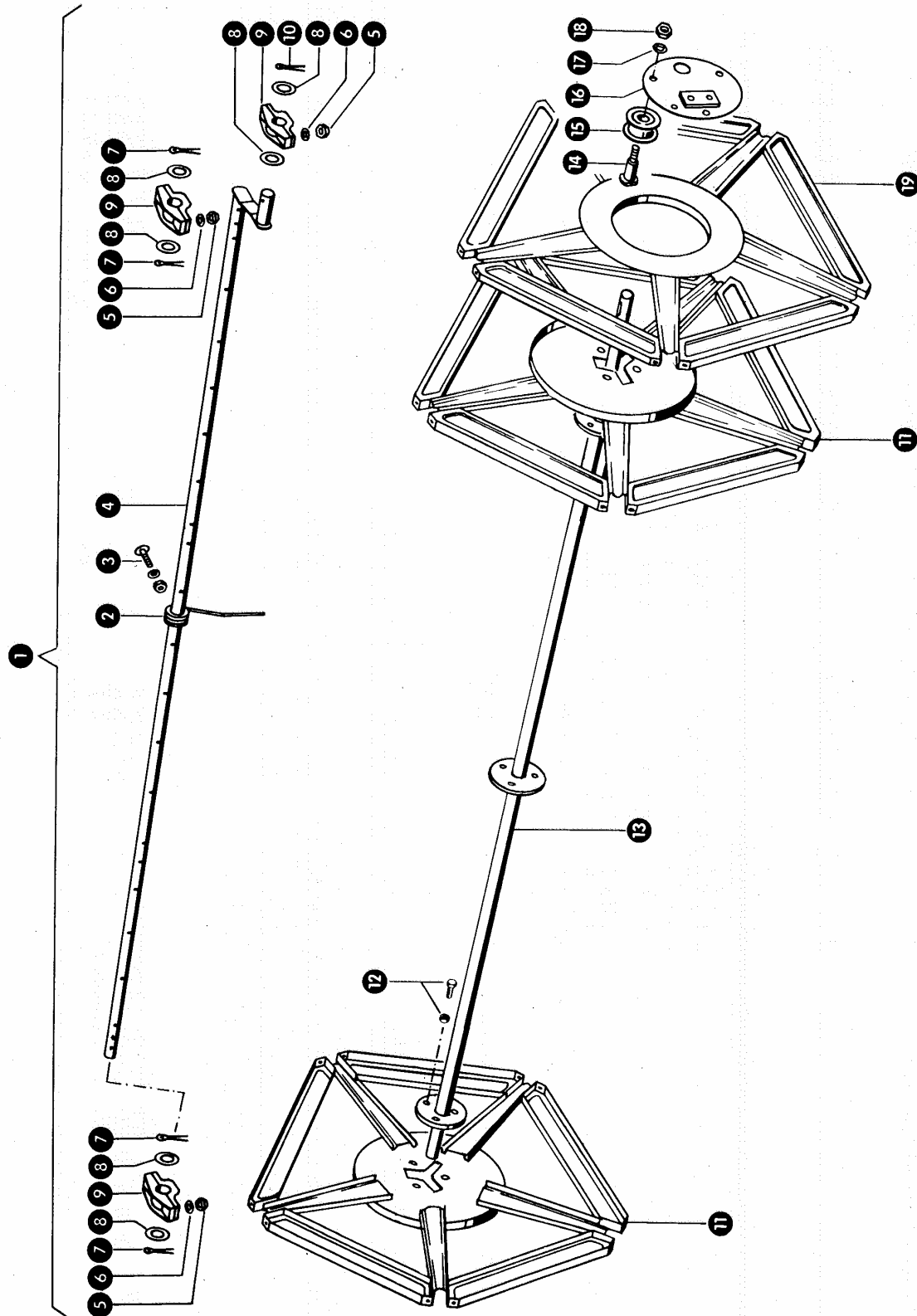
Dom Handlowy Henryki i Pawla Korbanków

62-080 Tarnowo Podgórne, ul. Piaskowa 4

tel. (061) 8 146 274

fax (061) 8 146 333

www.korbanek.pl info@korbanek.pl sklep@korbanek.pl serwis@korbanek.pl



Zu Bildtafel 11

Gruppe: Zinkenhaspel

Bild Nr.	Ersatzteil Nr.	Bezeichnung	Stückz. pr. Gr.	Bemerkung
1	787 632.0	Zinkenhaspel, kpl., für 8' Schneidwerk .....	1	
2	800 021.0	Federzinken.....	70	
3	235 343.0	Flachrundschaube M 6x40 DIN 603 .....	70	
	236 169.0	Sechskantmutter M 6 DIN 934 .....	70	
	235 131.0	Federring 6 DIN 128 .....	70	
4	788 986.0	Zinkenrohr für 8' Schneidwerk .....	3	
	788 984.0	Zinkenrohr für 8' Schneidwerk .....	2	
5	236 169.0	Sechskantmutter M 6 DIN 934 .....	40	
6	235 131.0	Federring 6 DIN 128 .....	40	
7	235 097.0	Splint 5x40 DIN 94 .....	30	
8	236 959.0	Scheibe 27x43x1 .....	40	
9	609 965.2	Zinkenrohlager .....	20	
10	235 091.0	Splint 4x40 DIN 94 .....	5	
11	787 351.2	Haspelstern .....	3	
12	237 570.0	Sechskantschraube M 10x16 DIN 933-8.8 .....	9	
	237 947.0	Sicherungsmutter M 10. DIN 980 .....	9	
13	787 332.1	Haspelmitelrohr für 8' Schneidwerk .....	1	
14	609 934.0	Bolzen .....	2	
15	609 935.1	Steuerrolle .....	2	
16	609 940.1	Steuerrollenhalter .....	1	
17	235 134.0	Federring 12 DIN 128 .....	2	
18	236 172.0	Sechskantmutter M 12 DIN 934 .....	2	
19	787 350.0	Steuerstern.....	1	



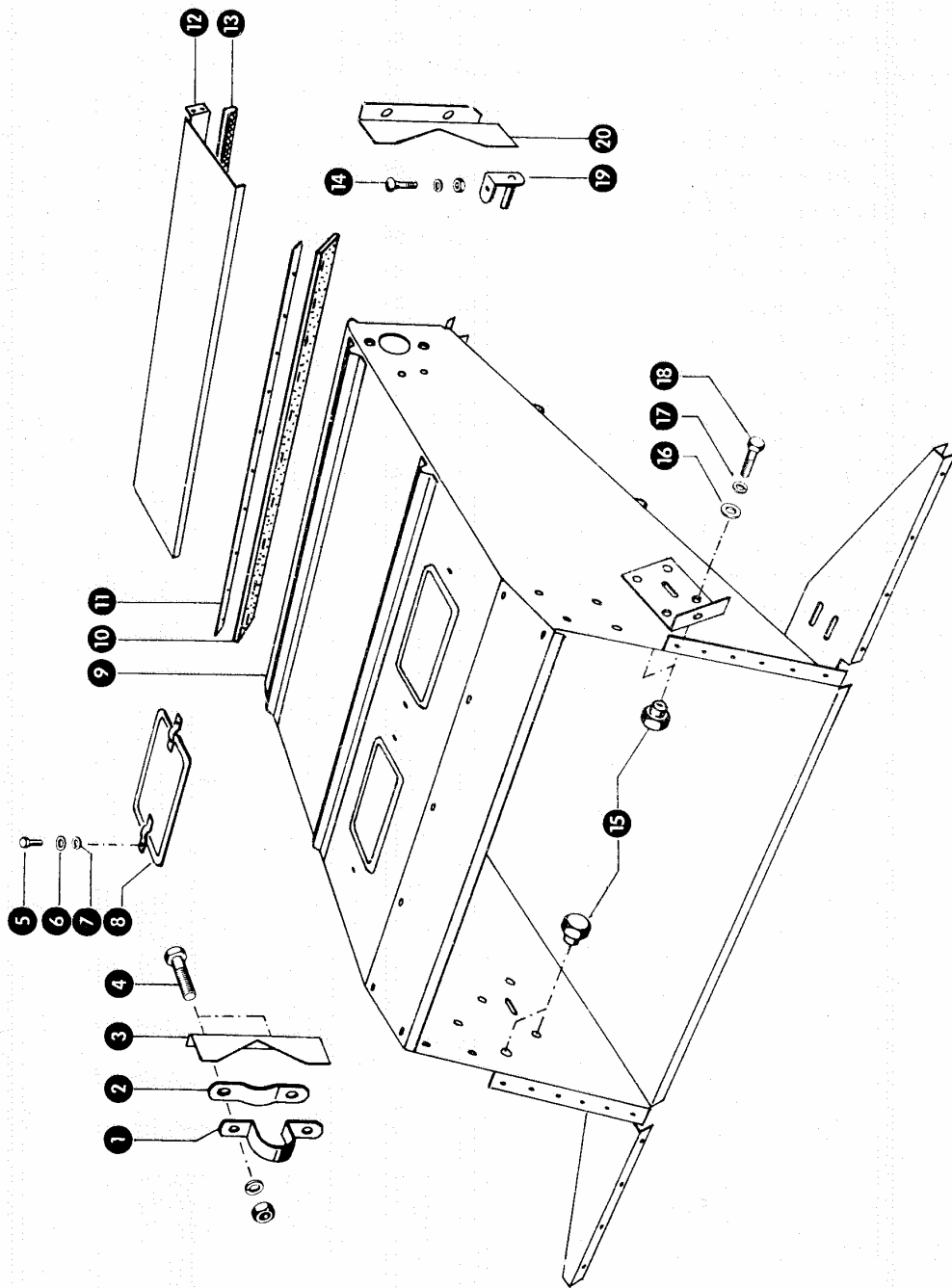
Dom Handlowy Henryki i Pawla Korbanków

62-080 Tarnowo Podgórne, ul. Piaskowa 4

tel. (061) 8 146 274

fax (061) 8 146 333

www.korbanek.pl info@korbanek.pl sklep@korbanek.pl serwis@korbanek.pl



Zu Bildtafel 12

Gruppe: Einzugskanal

Bild Nr.	Ersatzteil-Nr.	Bezeichnung	Stückz. pr. Gr.	Bemerkung
1	788 970.0	Bügel .....	2	
2	788 971.0	Bügelgegenstück .....	2	
3	789 354.0	Abdichtblech, rechts .....	1	
4	237 841.0	Sechskantschraube M 16x80 DIN 931-8.8 .....	4	ab Nr. 74 000 851
	238 047.0	Sicherungsmutter VM 16 DIN 980 .....	4	ab Nr. 74 000 851
	235 587.0	Sechskantschraube M 16x55 DIN 931-8.8 .....	4	bis Nr. 74 000 850
	236 173.0	Sechskantmutter M 16 DIN 934 .....	4	bis Nr. 74 000 850
	235 135.0	Federring 16 DIN 128 .....	4	bis Nr. 74 000 850
5	237 464.0	Sechskantschraube M 6x12 DIN 933-8.8 .....	4	
6	236 180.0	Scheibe 6,4 DIN 9021 .....	4	
7	235 131.0	Federring 6 DIN 128 .....	4	
8	787 546.1	Schaulochdeckel .....	2	
	701 740.0	Schaulochklappe .....	2	
9	790 706.1	Einzugskanal .....	1	
10	787 067.0	Gegenleiste .....	1	
11	787 069.0	Abdichtstreifen .....	1	
12	791 204.0	Übergangsblech .....	1	- ab Nr. 74 000 851
	787 515.1	Übergangsblech .....	1	- bis Nr. 74 000 850
13	410 210.0	Kantenschutz .....	1	
14	235 355.0	Flachrundschrabe M 8x25 DIN 603 .....	2	
	236 170.0	Sechskantmutter M 8 DIN 934 .....	2	
	235 132.0	Federring 8 DIN 128 .....	2	
15	788 957.0	Feststellstück .....	4	
16	235 124.2	Scheibe 13 DIN 125 .....	4	
17	235 134.0	Federring 12 DIN 128 .....	4	
18	236 056.0	Sechskantschraube M 12x25 DIN 933-8.8 .....	4	
19	787 060.0	Auflage .....	2	
20	788 969.2	Abdichtblech, links .....	1	



Dom Handlowy Henryki i Pawła Korbanków

62-080 Tarnowo Podgórne, ul. Piaskowa 4

tel. (061) 8 146 274

fax (061) 8 146 333

www.korbanek.pl info@korbanek.pl sklep@korbanek.pl serwis@korbanek.pl

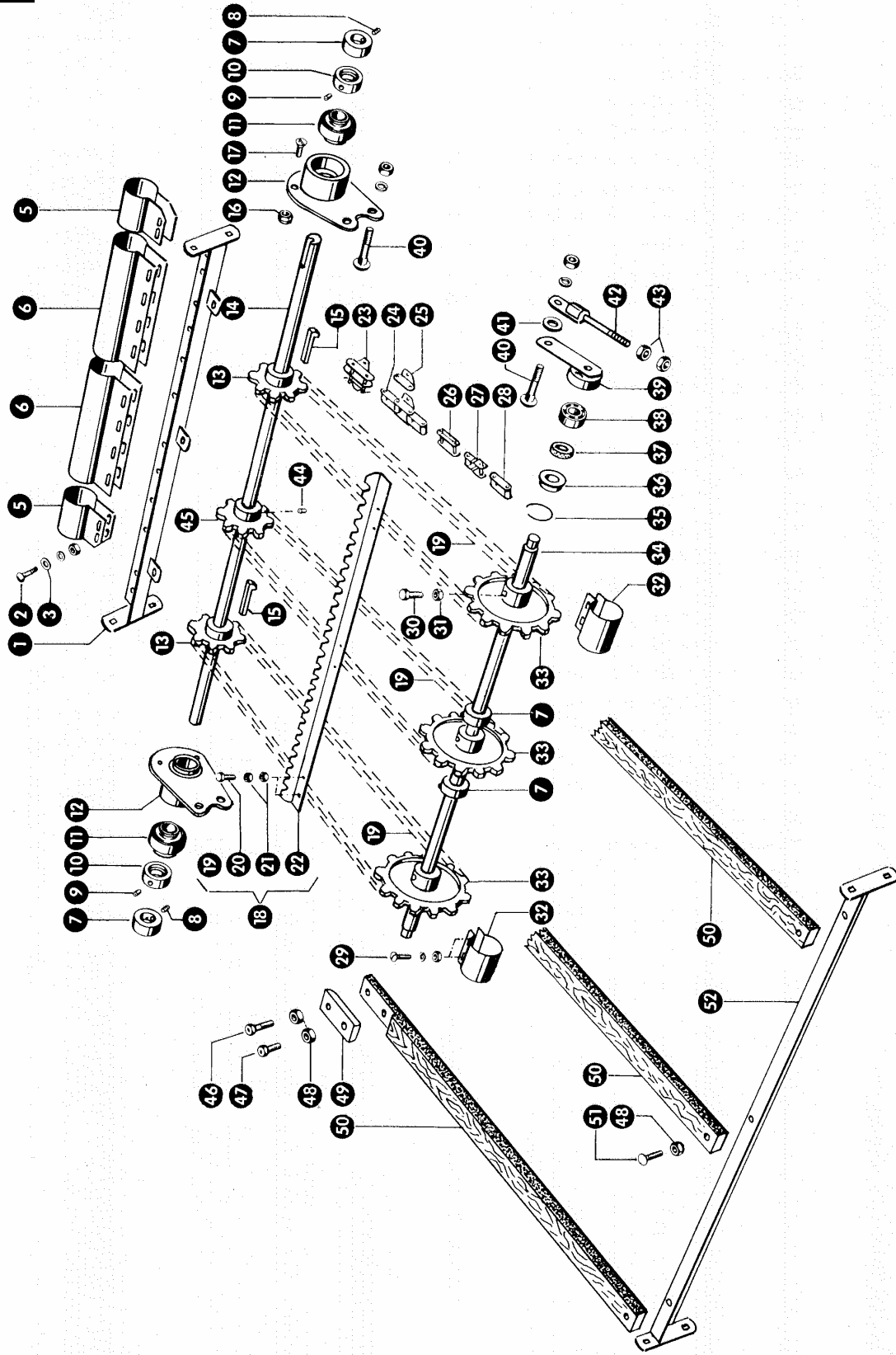


Bild Nr.	Ersatzteil-Nr.	Bezeichnung	Stückz. pr. Gr.	Bemerkung
1	790 723.0	Träger .....	1	
2	235 354.0	Flachrundschaube M 8x20 DIN 603 .....	12	
	236 170.0	Sechskantmutter M 8 DIN 934 .....	12	
	235 132.0	Federring 8 DIN 128 .....	12	
3	236 912.2	Scheibe 8,4 DIN 125 .....	12	
5	788 973.1	Wickelschutz, außen .....	2	
6	788 974.1	Wickelschutz, innen .....	2	
7	500 309.2	Stellring mit Gewindestift .....	6	
8	236 552.0	Gewindestift AM 10x8 DIN 916 .....	6	
9	235 867.0	Gewindestift AM 8x8 DIN 916 .....	2	
10	610 447.0	Klemmring mit Gewindestift .....	2	
11	701 514.0	Spannringlager .....	2	
12	788 860.0	Lagergehäuse .....	2	
13	610 688.0	Kettenrad, 8 Z., 38,4 Tlg. (Keilnut) .....	2	
14	788 951.0	Schrägförderwelle, oben (30 Ø, 1262 lang) ....	1	
15	007 615.0	Nasenkeil .....	2	
16	238 006.0	Sicherungsmutter M 10 DIN 980 .....	4	
17	237 828.0	Senkschraube M 10x30 DIN 7991-8.8 .....	4	
18	790 726.1	Förderkette, kpl. ....	1	
19	790 230.0	Kettenstrang, 38,4 Tlg., 67 Rollen .....	3	
20	237 439.0	Sechskantschraube M 8x16 DIN 933-8.8 .....	66	- ab Nr. 74 001 551
	236 200.0	Sechskantschraube M 8x20 DIN 933-8.8 .....	66	- bis Nr. 74 001 550
21	238 132.0	Sicherungsmutter VM 8 DIN 980 .....	66	+ ab Nr. 74 001 551
	236 170.0	Sechskantmutter M 8 DIN 934 .....	132	- bis Nr. 74 001 550
22	788 959.1	Förderleiste .....	11	
23	665 036.0	Steckschloß mit Winkellasche .....		
24	610 689.0	Kettenglied mit doppelseitiger Winkellasche ...		
25	610 691.0	Winkellasche, außen .....		
26	002 860.0	Kettenschloß, gerade, 38,4 Tlg. ....		
	003 052.0	Drahtsicherung für 002 860.0 .....		
27	002 861.0	Kettenschloß, gekröpft, 38,4 Tlg. ....		
28	002 866.0	Ketteninnenglied, 38,4 Tlg. ....		
29	235 025.0	Halbrundschaube AM 6x12 DIN 86 .....	4	
	236 169.0	Sechskantmutter M 6 DIN 934 .....	4	
	235 131.0	Federring 6 DIN 128 .....	4	
30	237 384.0	Sechskantschraube M 10x25, spezial .....	1	
31	236 171.0	Sechskantmutter M 10 DIN 934 .....	1	
32	788 958.0	Wickelschutz .....	2	
33	788 859.0	Kettenrad, 12 Z., 38,4 Tlg. ....	3	
34	788 954.0	Schrägförderwelle, unten (30 Ø, 918 lang) ....	1	
35	502 204.1	Sprengring .....	3	
36	500 876.0	Abdichtscheibe .....	2	
37	502 205.0	Filzring .....	2	
38	235 913.0	Rillenkugellager 6205 Z DIN 625 .....	2	
39	788 955.1	Tragarm .....	2	
40	235 393.0	Flachrundschaube M 12x40 DIN 603 .....	6	
	236 172.0	Sechskantmutter M 12 DIN 934 .....	6	
	235 134.0	Federring 12 DIN 128 .....	6	
41	808 246.0	Scheibe .....	2	
42	610 111.1	Gußlasche .....	2	
43	236 172.0	Sechskantmutter M 12 DIN 934 .....	4	
44	238 503.0	Gewindestift AM 8x12 DIN 916 .....	2	
45	789 864.0	Kettenrad, 8 Z., 38,4 Tlg. (Gewindestift) ....	1	
46	236 983.0	Zylinderschraube M 8x35 DIN 912-10.9 .....	3	
47	236 982.0	Zylinderschraube M 8x30 DIN 912-10.9 .....	3	
48	238 132.0	Sicherungsmutter M 8 DIN 980 .....	9	
49	680 576.0	Verschleißteil .....	3	
50	680 575.0	Kettenführung .....	3	
51	235 357.0	Flachrundschaube M 8x35 DIN 603 .....	3	
52	790 724.0	Winkel .....	1	



Dom Handlowy Henryki i Pawła Korbanków

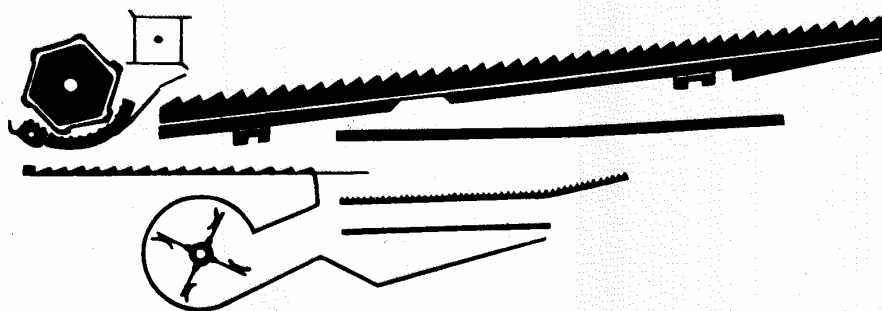
62-080 Tarnowo Podgórne, ul. Piaskowa 4

tel. (061) 8 146 274

fax (061) 8 146 333

www.korbane.pl info@korbane.pl sklep@korbane.pl serwis@korbane.pl





- 14 Dreschtrommel
- 15 - 16 Dreschkorb
- 17 Wendetrommel
- 18 Schüttler
- 19 Förderboden
- 20 - 21 Siebkasten
- 22 - 23 Siebkastenantrieb
- 24 Hauptgebläse

- 14 Drum
- 15 - 16 Concave
- 17 Impeller
- 18 Straw Walkers
- 19 Preparing Floor
- 20 - 21 Sieve Pan
- 22 - 23 Sieve Pan Drive
- 24 Cleaning Fan

- 14 Batteur
- 15 - 16 Contre-batteur
- 17 Tire-paille
- 18 Secoueurs
- 19 Table de préparation
- 20 - 21 Caisson de nettoyage
- 22 - 23 Entraînement du caisson
- 24 Ventilateur de nettoyage

- 14 Cylinder
- 15 - 16 Bro
- 17 Vendetromle
- 18 Ryster
- 19 Tillgåsplan
- 20 - 21 Soldkasse
- 22 - 23 Soldkassetræk
- 24 Underblæser

- 14 Tröskcylinder
- 15 - 16 Slagsko
- 17 Halmcylinder
- 18 Skakare
- 19 Förberedningsplan
- 20 - 21 Sällåda
- 22 - 23 Rensverksdrivning
- 24 Flåkt

- 14 Dorstrommel
- 15 - 16 Dorskorf
- 17 Afneetrommel
- 18 Schudder
- 19 Voorbereidingsbodem
- 20 - 21 Zeefkast
- 22 - 23 Zeefkastaandrijving
- 24 Windmolen

- 14 Battitore
- 15 - 16 Controbattitore
- 17 Lanciatore
- 18 Scuotipaglia
- 19 Piano convogliatore
- 20 - 21 Cassone crivellante
- 22 - 23 Comando cassone crivellante
- 24 Ventilatore

- 14 Cilindro desgranador
- 15 - 16 Cóncono
- 17 Cilindro volteador
- 18 Sacudidores
- 19 Bandeja de preparación
- 20 - 21 Caja de cribas
- 22 - 23 Accionamiento de la caja
- 24 Ventilador



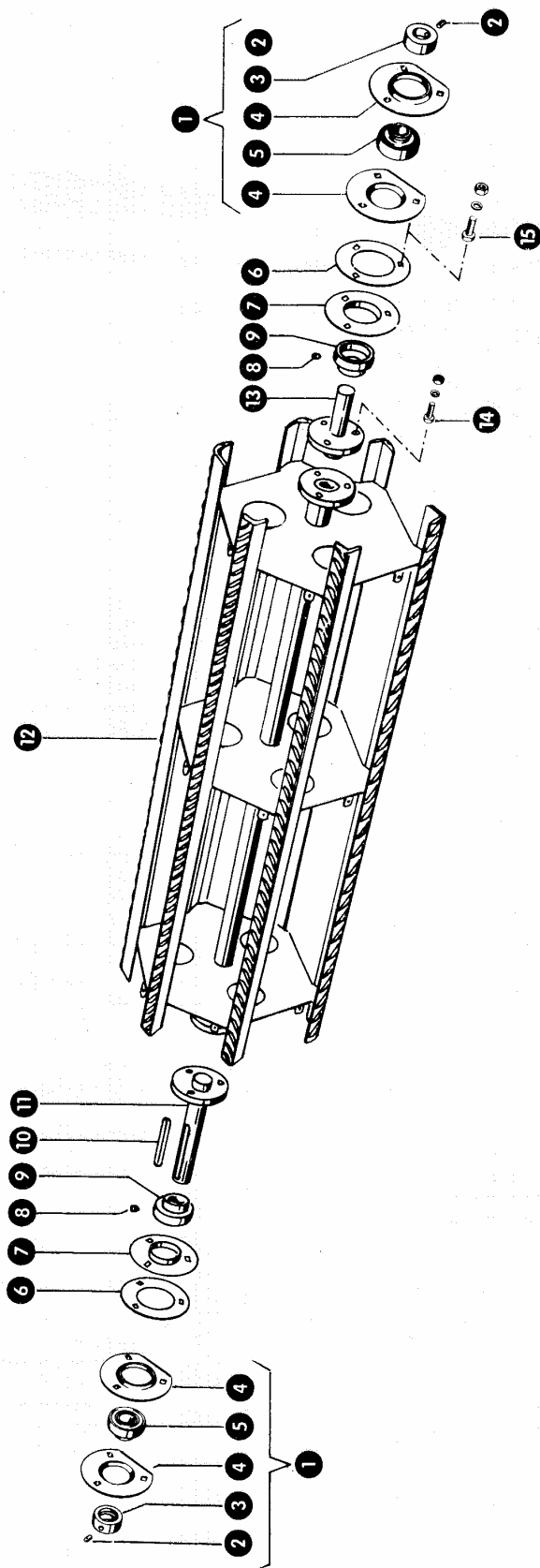
**Dom Handlowy Henryki i Pawła Korbanków**

62-080 Tarnowo Podgórne, ul. Piaskowa 4

tel. (061) 8 146 274

fax (061) 8 146 333

www.korbanek.pl info@korbanek.pl sklep@korbanek.pl serwis@korbanek.pl



Zu Bildtafel 14

Gruppe: Dreschtrommel

Bild Nr.	Ersatzteil-Nr.	Bezeichnung	Stückz. pr. Gr.	Bemerkung
1	<del>610 449.0</del> 505 320.0	Flanschkgellager, kpl. (30 B Ø) .....	2	
2	235 867.0	Gewindestift AM 8x8 DIN 916 .....	2	
3	610 447.0	Klemmring .....	2	
4	610 446.0	Blechflansch .....	4	
5	610 448.0	Flanschkgellager .....	2	
6	788 871.0	Distanzscheibe .....	2	
7	788 870.0	Topfscheibe .....	2	
8	244 372.0	Gewindestift AM 10x12 DIN 916 .....	2	- ab Nr. 74 001 551
	236 551.0	Gewindestift AM 6x5 DIN 916 .....	2	- bis Nr. 74 001 550
9	788 015.0	Hülse .....	2	+ ab Nr. 74 001 551
	789 325.0	Hülse .....	2	- bis Nr. 74 001 550
10	238 518.0	Paßfeder .....	1	
11	785 439.0	Welle (30 Ø, 195 lang) .....	1	
12	788 020.1	Dreschtrommel .....	1	
13	785 442.0	Welle (30 Ø, 100 lang) .....	1	
14	237 442.0	Sechskantschraube M 8x25 DIN 933-8.8 .....	6	
	236 170.0	Sechskantmutter M 8 DIN 934 .....	6	
	235 132.0	Federring 8 DIN 128 .....	6	
15	237 383.0	Sechskantschraube M 10x25 DIN 933-8.8 .....	6	
	236 171.0	Sechskantmutter M 10 DIN 934 .....	6	
	235 133.0	Federring 10 DIN 128 .....	6	



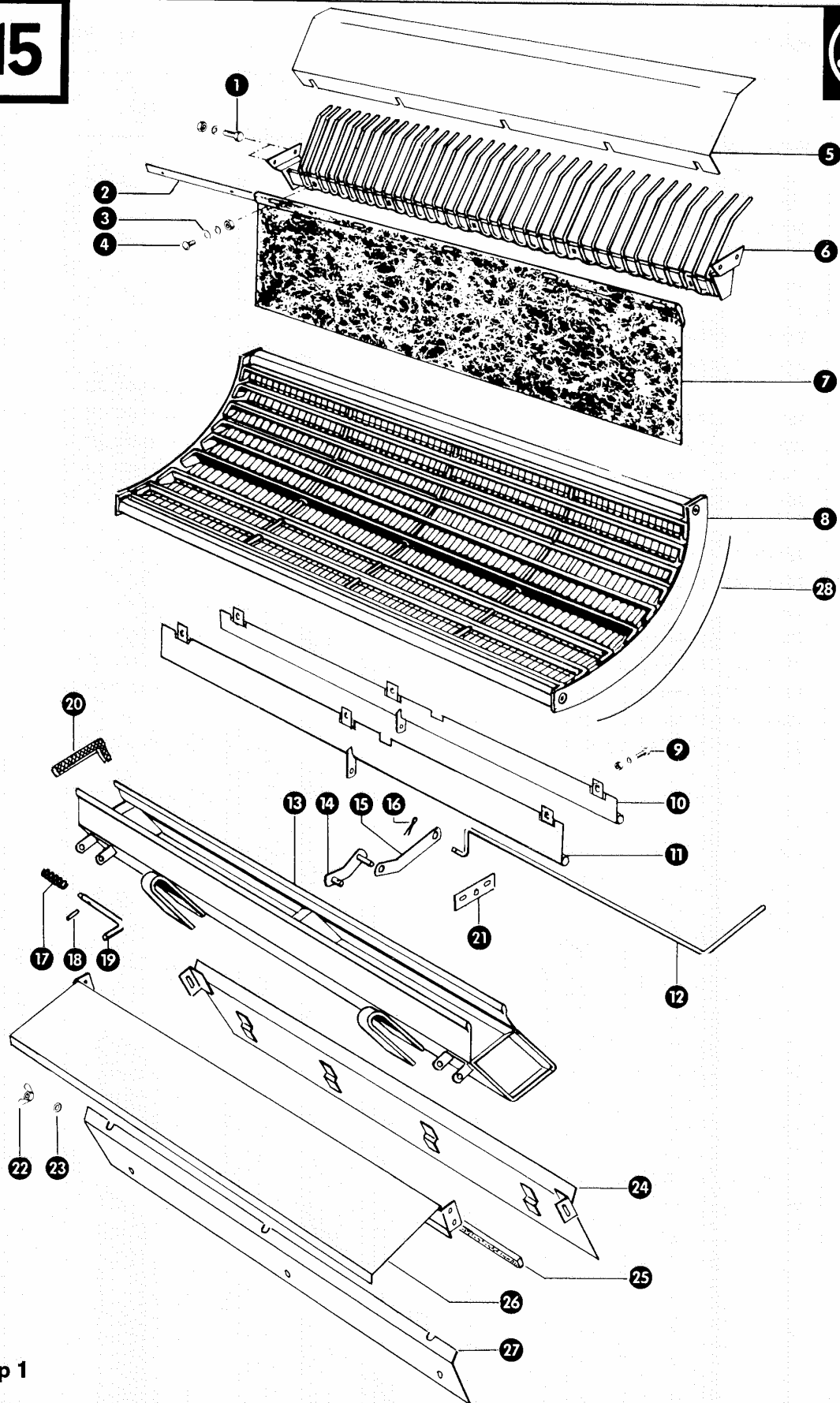
Dom Handlowy Henryki i Pawła Korbanków

62-080 Tarnowo Podgórze, ul. Piaskowa 4

tel. (061) 8 146 274

fax (061) 8 146 333

www.korbanek.pl info@korbanek.pl sklep@korbanek.pl serwis@korbanek.pl



Cp 1

Bild Nr.	Ersatzteil-Nr.	Bezeichnung	Stückz. pr. Gr.	Bemerkung
1	237 439.0	Sechskantschraube M 8x16 DIN 933-8.8 .....	4	
	236 170.0	Sechskantmutter M 8 DIN 934 .....	4	
	235 132.0	Federring 8 DIN 128 .....	4	
	2	788 109.0	Abschraubleiste .....	1
3	236 911.2	Scheibe 6,4 DIN 125 .....	5	
4	235 340.0	Flachrundschrabe M 6x25 DIN 603 .....	5	
	236 169.0	Sechskantmutter M 6 DIN 934 .....	5	
	235 131.0	Federring 6 DIN 128 .....	5	
5	788 086.1	Abdeckblech .....	1	Sonderwunsch
6	788 105.0	Korbrost .....	1	
7	788 108.0	Spritztuch .....	1	
8	791 298.0	Dreschkorb .....	1	- ab Nr. 74 001 949
	788 091.2	Dreschkorb .....	1	- bis Nr. 74 001 948
9	237 466.0	Sechskantschraube M 6x20 DIN 933-8.8 .....	3	
	237 983.0	Sicherungsmutter VM 6 DIN 980 .....	3	
	235 131.0	Federring 6 DIN 128 .....	3	
10	791 289.0	Entgrannerklappe .....	1	- ab Nr. 74 001 949
	788 099.0	Entgrannerklappe .....	1	- bis Nr. 74 001 948
11	791 287.0	Entgrannerklappe .....	1	- ab Nr. 74 001 949
	788 101.0	Entgrannerklappe .....	1	- bis Nr. 74 001 948
12	788 103.2	Schaltstange .....	1	
13	788 056.2	Steinfangmulde .....	1	- bis Nr. 74 000 850
14	791 291.0	Verbindungsstück .....	1	- ab Nr. 74 001 949
	785 574.0	Verbindungsstück .....	1	- bis Nr. 74 001 948
15	791 293.1	Verbindungsstück .....	1	- ab Nr. 74 001 949
	664 047.0	Verbindungsstück .....	1	- bis Nr. 74 001 948
16	235 083.0	Splint 3x20 DIN 94 .....	4	
17	807 852.1	Druckfeder .....	2	- bis Nr. 74 000 850
18	236 961.0	Spannhülse 3x30 DIN 1481 .....	2	- bis Nr. 74 000 850
19	678 188.0	Haken .....	2	- bis Nr. 74 000 850
20	200 909.0	Kantenschutz (185 und 925 lang) .....	-	- bis Nr. 74 000 850
21	785 577.0	Lagerblech .....	1	
22	235 138.0	Flügelmutter M 8 DIN 315 .....	3	- ab Nr. 74 000 851
23	235 132.0	Federring 8 DIN 128 .....	3	- ab Nr. 74 000 851
24	791 200.0	Muldenblech .....	1	- ab Nr. 74 000 851
25	410 210.0	Tesamoll .....	10 m	- ab Nr. 74 000 851
26	791 204.0	Übergangsblech .....	1	- ab Nr. 74 000 851
27	791 203.1	Klappe .....	1	- ab Nr. 74 000 851
28	791 284.0	Korbdraht .....	75	- ab Nr. 74 001 949

Cp 2



**Dom Handlowy Henryki i Pawła Korbanków**

62-080 Tarnowo Podgórne, ul. Piaskowa 4

tel. (061) 8 146 274

fax (061) 8 146 333

www.korbanek.pl info@korbanek.pl sklep@korbanek.pl serwis@korbanek.pl

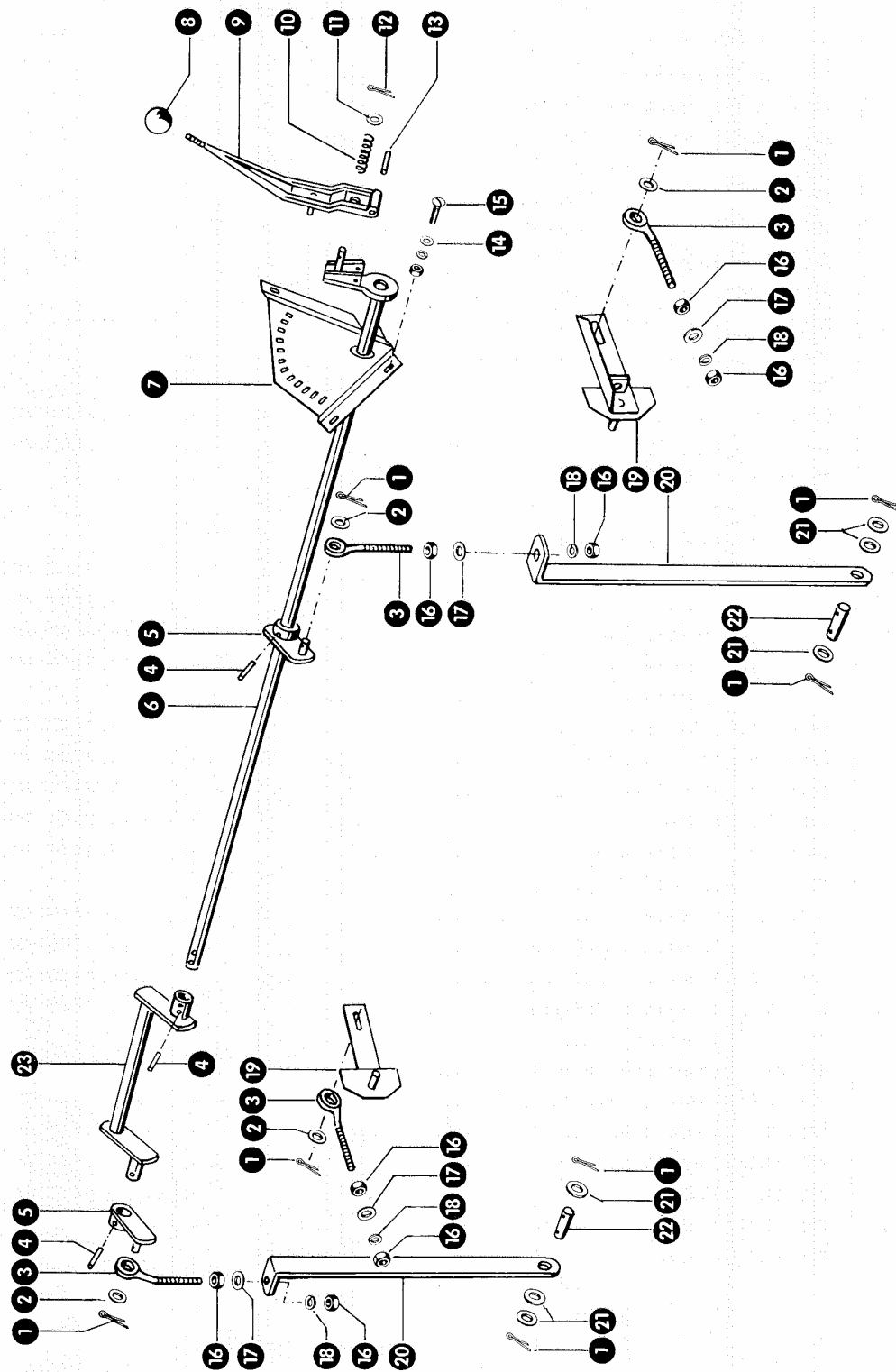
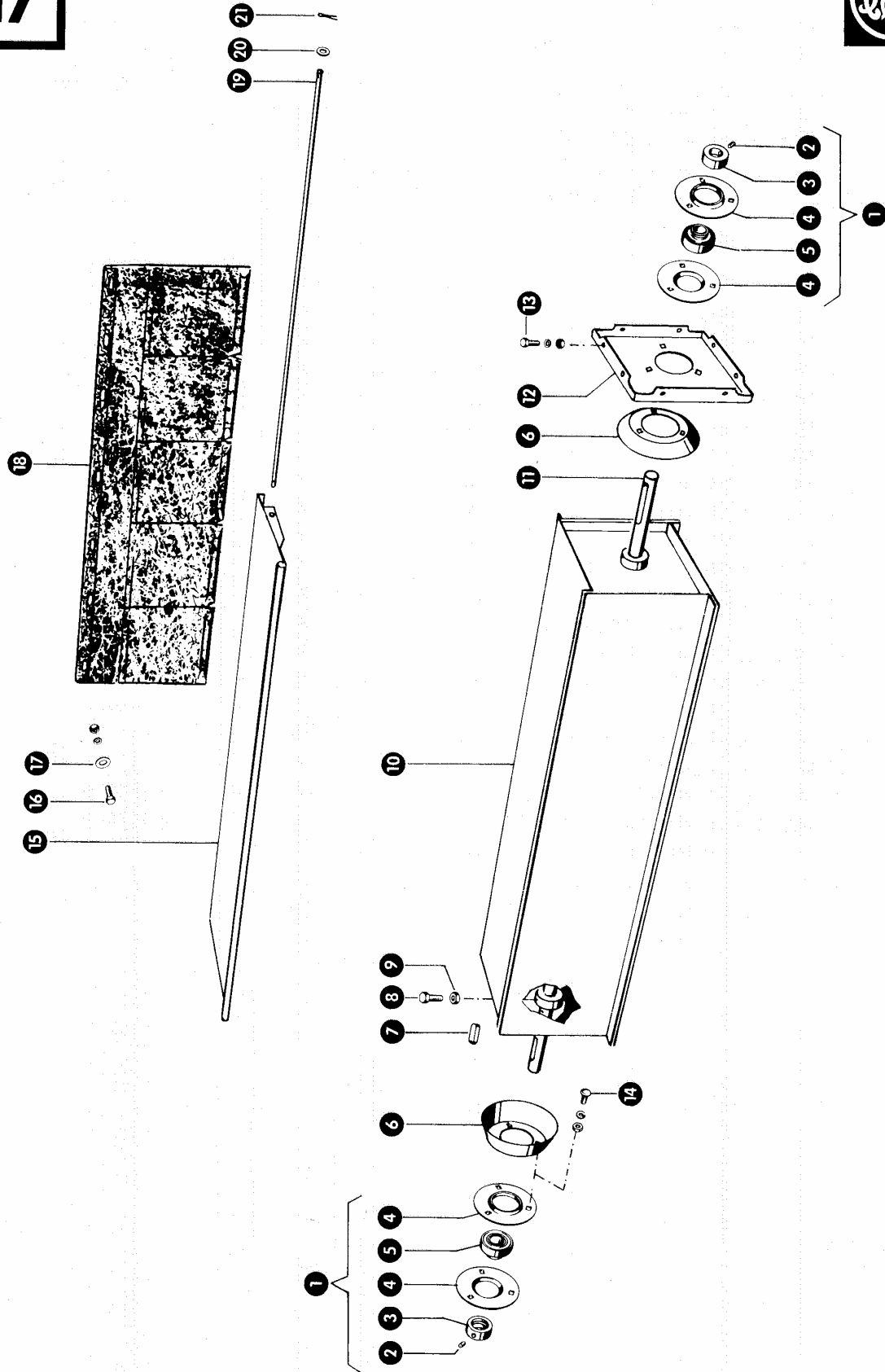


Bild Nr.	Ersatzteil-Nr.	Bezeichnung	Stückz. pr. Gr.	Bemerkung
1	235 089.0	Splint 4x25 DIN 94 .....	8	
2	236 948.0	Scheibe 16,5x28x1,5 .....	4	
3	653 093.0	Augenschraube .....	4	
4	237 606.0	Spannhülse 5x30 DIN 1481 .....	4	
5	785 655.0	Lasche .....	2	
6	791 129.0	Korbverstellrohr .....	1	
7	785 659.0	Einrastblech .....	1	
8	755 064.1	Kugelknopf .....	1	
9	785 653.0	Korbverstellhebel .....	1	
10	006 582.0	Druckfeder .....	1	
11	236 913.2	Scheibe 10,5 DIN 125 .....	1	
12	235 083.0	Splint 3x20 DIN 94 .....	1	
13	235 680.1	Spannhülse 8x40 DIN 1481 .....	1	
14	236 912.2	Scheibe 8,4 DIN 125 .....	4	
15	235 354.0	Flachrundschrabe M 8x20 DIN 603 .....	4	
	236 170.0	Sechskantmutter M 8 DIN 934 .....	4	
	235 132.0	Federring 8 DIN 128 .....	4	
16	236 172.0	Sechskantmutter M 12 DIN 934 .....	8	
17	235 124.2	Scheibe 13 DIN 125 .....	4	
18	235 134.0	Federring 12 DIN 128 .....	4	
19	791 294.0	Hebel .....	2	- ab Nr. 74 001 949
	785 470.1	Hebel .....	2	- bis Nr. 74 001 948
20	785 662.0	Zugstange .....	2	
21	238 205.0	Scheibe 16,5x33x2 .....	6	
22	943 972.0	Bolzen .....	2	- ab Nr. 74 001 949
	633 201.0	Bolzen .....	2	- bis Nr. 74 001 948
23	791 131.0	Umlenkhebel .....	1	





Zu Bildtafel 17

Gruppe: Wendetrommel

Bild Nr.	Ersatzteil Nr.	Bezeichnung	Stückz. pr. Gr.	Bemerkung
1	610 449.0	Flanschlagellager, kpl., (30 B Ø) .....	2	
2	235 867.0	Gewindestift AM 8x8 DIN 916 .....	2	
3	610 447.0	Klemmring .....	2	
4	610 446.0	Blechflansch .....	4	
5	610 448.0	Flanschlagellager .....	2	
6	788 879.0	Wickelschutz .....	2	
7	238 210.0	Paßfeder .....	1	
8	237 384.0	Sechskantschraube M 10x25, spezial .....	1	
9	236 171.0	Sechskantmutter M 10 DIN 934 .....	1	
10	788 000.0	Wendetrommel .....	1	
11	788 003.1	Wendetrommelwelle (30 Ø, 1305 lang) .....	1	
12	785 421.0	Wendetrommeldeckel .....	1	
13	237 439.0	Sechskantschraube M 8x16 DIN 933-8.8 .....	8	
	236 170.0	Sechskantmutter M 8 DIN 934 .....	8	
	235 132.0	Federring 8 DIN 128 .....	8	
14	235 377.0	Flachrundschrabe M 10x20 DIN 603 .....	6	
	236 171.0	Sechskantmutter M 10 DIN 934 .....	6	
	235 133.0	Federring 10 DIN 128 .....	6	
15	788 013.0	Staubschutz .....	1	
16	237 465.0	Sechskantschraube M 6x16 DIN 933-8.8 .....	7	
	236 169.0	Sechskantmutter M 6 DIN 934 .....	7	
	235 131.0	Federring 6 DIN 128 .....	7	
17	236 180.0	Scheibe 6,4 DIN 9021 .....	7	
18	788 004.0	Spritztuch .....	1	
19	788 012.2	Scharnierstange (6 Ø, 980 lang) .....	1	
20	236 911.2	Scheibe 6,4 DIN 125 .....	2	
	785 019.0	Starlockscheibe .....	2	
21	093 036.0	Splint 1,5x12 DIN 94 .....	2	



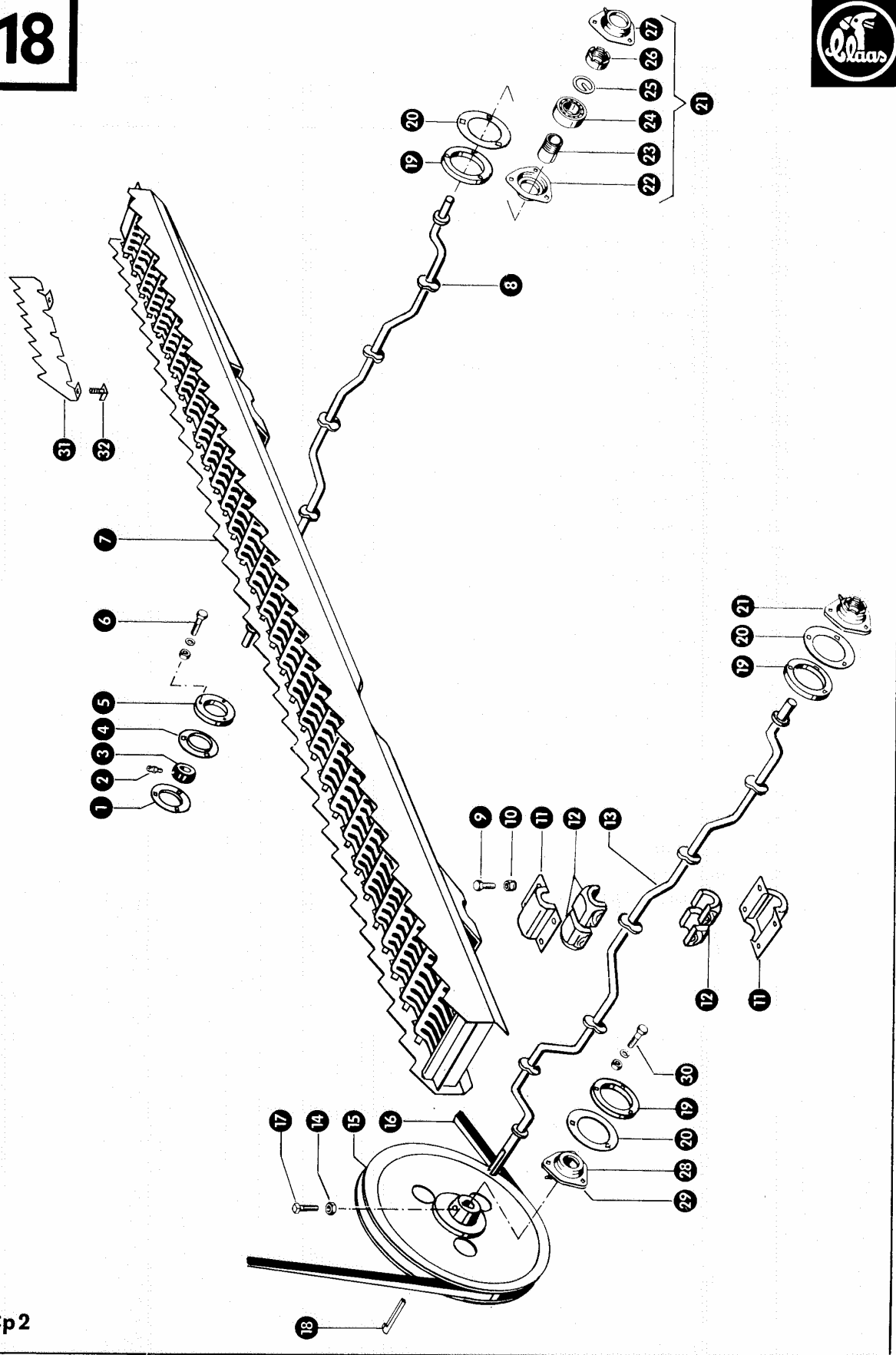
Dom Handlowy Henryki i Pawła Korbanków

62-080 Tarnowo Podgórne, ul. Piaskowa 4

tel. (061) 8 146 274

fax (061) 8 146 333

www.korbanek.pl info@korbanek.pl sklep@korbanek.pl serwis@korbanek.pl



Zu Bildtafel 18

Gruppe: Schüttler

Bild Nr.	Ersatzteil-Nr.	Bezeichnung	Stückz. pr. Gr.	Bemerkung
1	785 469.0	Blechflansch .....	4	- bis Nr. 74 001 150
2	236 942.0	Schmiernippel H 1; 6x1 .....	3	- bis Nr. 74 001 150
	236 943.0	Schmiernippel H 2; 6x1 .....	1	- bis Nr. 74 001 150
3	678 949.0	Einstellager (25 B Ø) .....	4	- von Nr. 74 000 651 bis Nr. 74 001 150
	785 468.1	Einstellager .....	4	- bis Nr. 74 000 650
4	619 288.0	Blechflansch .....	4	- bis Nr. 74 001 150
5	785 467.0	Distanzring .....	4	- bis Nr. 74 001 150
6	237 370.0	Sechskantschraube M 8x30 DIN 933-8.8 .....	12	- bis Nr. 74 001 150
	236 170.0	Sechskantmutter M 8 DIN 934 .....	12	- bis Nr. 74 001 150
	235 132.0	Federring 8 DIN 128 .....	12	- bis Nr. 74 001 150
7	785 450.2	Schüttler .....	5	
8	791 255.0	Schüttlerwelle, hinten (1030 lang) .....	1	- ab Nr. 74 001 151
	791 184.0	Schüttlerwelle, hinten (1030 lang) .....	1	- von Nr. 74 000 651 bis Nr. 74 001 150
	788 032.1	Schüttlerwelle, hinten (1030 lang) .....	1	- bis Nr. 74 000 650
9	236 200.0	Sechskantschraube M 8x20 DIN 933-8.8 .....	40	
10	238 132.0	Sicherungsmutter M 8 DIN 980 .....	40	
11	785 460.1	Lagerschale .....	20	
12	791 187.0	Holzlager .....	40	- ab Nr. 74 000 651
	785 461.1	Holzlager .....	40	- bis Nr. 74 000 650
13	791 254.0	Schüttlerwelle, vorn (1090 lang) .....	1	- ab Nr. 74 001 151
	791 182.0	Schüttlerwelle, vorn (1090 lang) .....	1	- von Nr. 74 000 651 bis Nr. 74 001 150
	789 932.0	Schüttlerwelle, vorn (1090 lang) .....	1	- bis Nr. 74 000 650
14	236 170.0	Sechskantmutter M 8 DIN 934 .....	2	- bis Nr. 74 000 650
15	791 189.0	Keilriemenscheibe (400 A Ø, 25 B Ø) .....	1	- ab Nr. 74 000 651
	789 933.0	Keilriemenscheibe (400 A Ø, 20 B Ø) .....	1	- bis Nr. 74 000 650
16	785 176.0	Keilriemen .....	1	
17	237 759.0	Vierkantschraube M 8x25, spezial .....	2	- bis Nr. 74 000 650
18	244 799.0	Nasenkeil .....	1	- ab Nr. 74 000 651
19	786 689.0	Distanzring .....	4	- ab Nr. 74 001 151
20	786 733.0	Distanzscheibe .....	4	- ab Nr. 74 001 151
21	899 111.0	Lagerschalen mit Kugellager, kpl. ....	3	- ab Nr. 74 001 151
22	899 085.0	Lagerschale mit Filzstreifen, kpl. ....	4	- ab Nr. 74 001 151
23	237 719.0	Spannhülse H 306 .....	4	- ab Nr. 74 001 151
24	235 991.0	Pendelkugellager 1206 K DIN 630 .....	4	- ab Nr. 74 001 151
25	007 199.0	Sicherungsring .....	4	- ab Nr. 74 001 151
26	006 951.0	Nutmutter M 30x1,5 .....	4	- ab Nr. 74 001 151
27	899 084.0	Lagerschale mit Filzstreifen .....	3	- ab Nr. 74 001 151
28	786 730.0	Lagerschalen mit Kugellager, kpl. ....	1	- ab Nr. 74 001 151
29	786 731.0	Lagerschale mit Filzstreifen .....	1	- ab Nr. 74 001 151
30	236 213.0	Sechskantschraube M 8x35 DIN 933-8.8 .....	12	- ab Nr. 74 001 151
	236 170.0	Sechskantmutter M 8 DIN 934 .....	12	- ab Nr. 74 001 151
	235 132.0	Federring 8 DIN 128 .....	12	- ab Nr. 74 001 151
31	684 136.1	Schüttlerreiter .....	10	+ ab Nr. 74 001 701
32	684 076.1	Klemmplatte .....	20	- ab Nr. 74 001 701

Cp2



Dom Handlowy Henryki i Pawla Korbanków

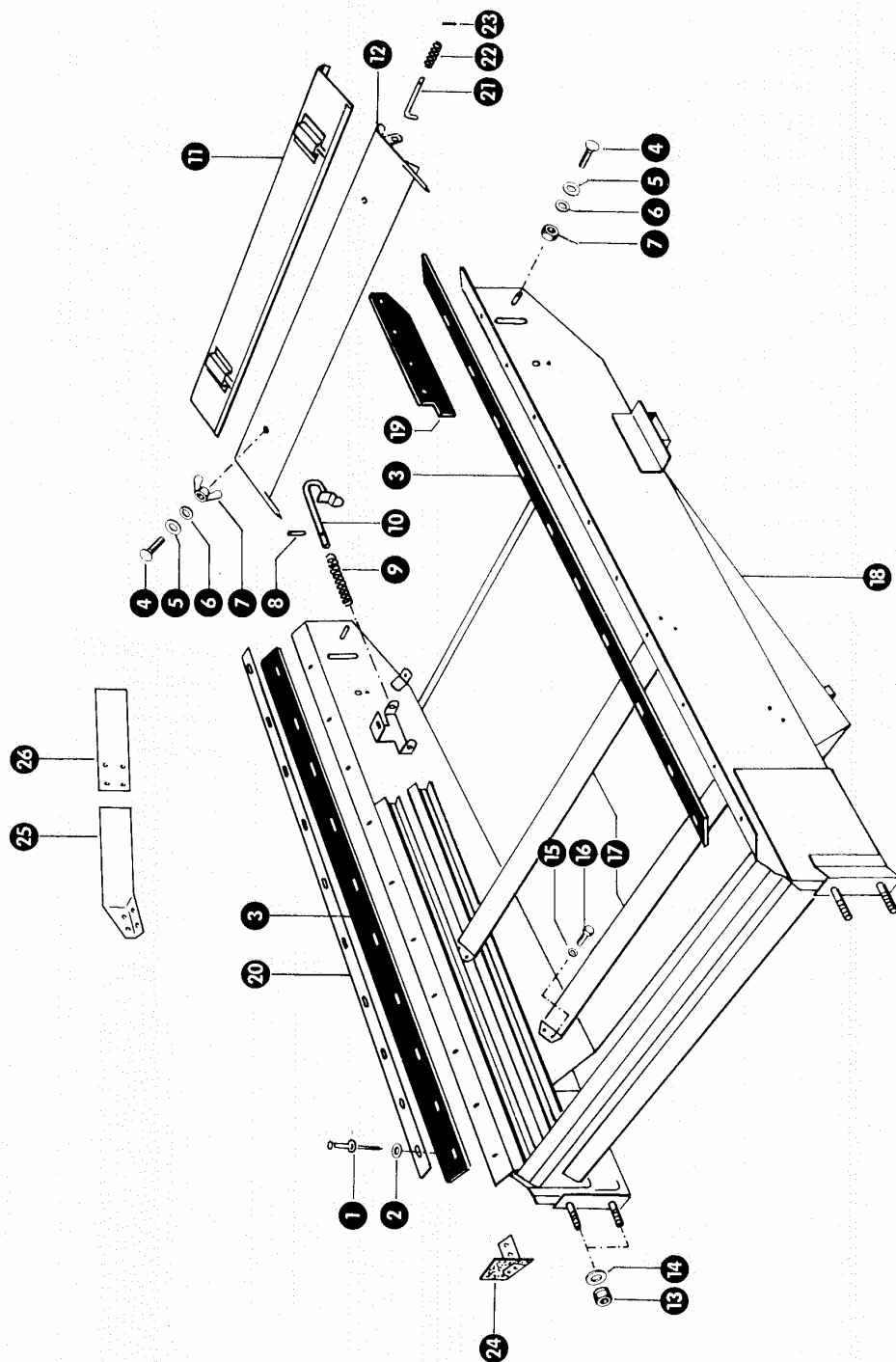
62-080 Tarnowo Podgórne, ul. Piaskowa 4

tel. (061) 8 146 274

fax (061) 8 146 333

www.korbanek.pl info@korbanek.pl sklep@korbanek.pl serwis@korbanek.pl





Cp 1

Zu Bildtafel 20

Gruppe: Siebkasten

Bild Nr.	Ersatzteil-Nr.	Bezeichnung	Stückz. pr. Gr.	Bemerkung
1	237 853.0	Blindniet .....	20	
2	238 098.0	Scheibe .....	20	
3	785 532.3	Gummidichtung .....	2	
4	235 354.0	Flachrundschraube M 8x20 DIN 603 .....	2(4)	
5	238 053.0	Scheibe 10,5x22x3 .....	2(4)	
6	235 132.0	Federring 8 DIN 128 .....	2(4)	
7	236 170.0	Sechskantmutter M 8 DIN 934 .....	2(4)	
8	237 795.0	Spannhülse 4x26 DIN 1481 .....	2	
9	500 110.0	Druckfeder .....	2	
10	785 533.1	Klemmbügel .....	2	
11	788 083.0	Spreuklappenverlängerung .....	1	
12	788 081.2	Spreuklappe .....	1	
13	238 234.0	Sicherungsmutter M 12 DIN 980 .....	4	
14	235 124.2	Scheibe 13 DIN 125 .....	4	
15	235 131.0	Federring 6 DIN 128 .....	8	
16	237 464.0	Sechskantschraube M 6x12 DIN 933-8.8 .....	8	
17	788 079.0	Windleitblech .....	2	
18	788 060.2	Siebkasten, kpl. ....	1	
19	790 345.0	Abweiser .....	2	
20	790 344.0	Leiste .....	2	
21	678 188.0	Haken .....	2	- ab Nr. 74 000 651
22	807 852.1	Druckfeder .....	2	- ab Nr. 74 000 651
23	237 794.0	Spannhülse 3x22 DIN 1481 .....	2	- ab Nr. 74 000 651
24	788 172.0	Halter, rechts kpl. ....	1	- ab Nr. 74 001 551
	788 171.0	Halter, links kpl. ....	1	- ab Nr. 74 001 551
25	788 170.0	Abweiser, rechts .....	1	- ab Nr. 74 001 551
	788 169.0	Abweiser, links .....	1	- ab Nr. 74 001 551
26	791 349.0	Verlängerung .....	2	Sonderwunsch

Cp 2



**Dom Handlowy Henryki i Pawła Korbanków**

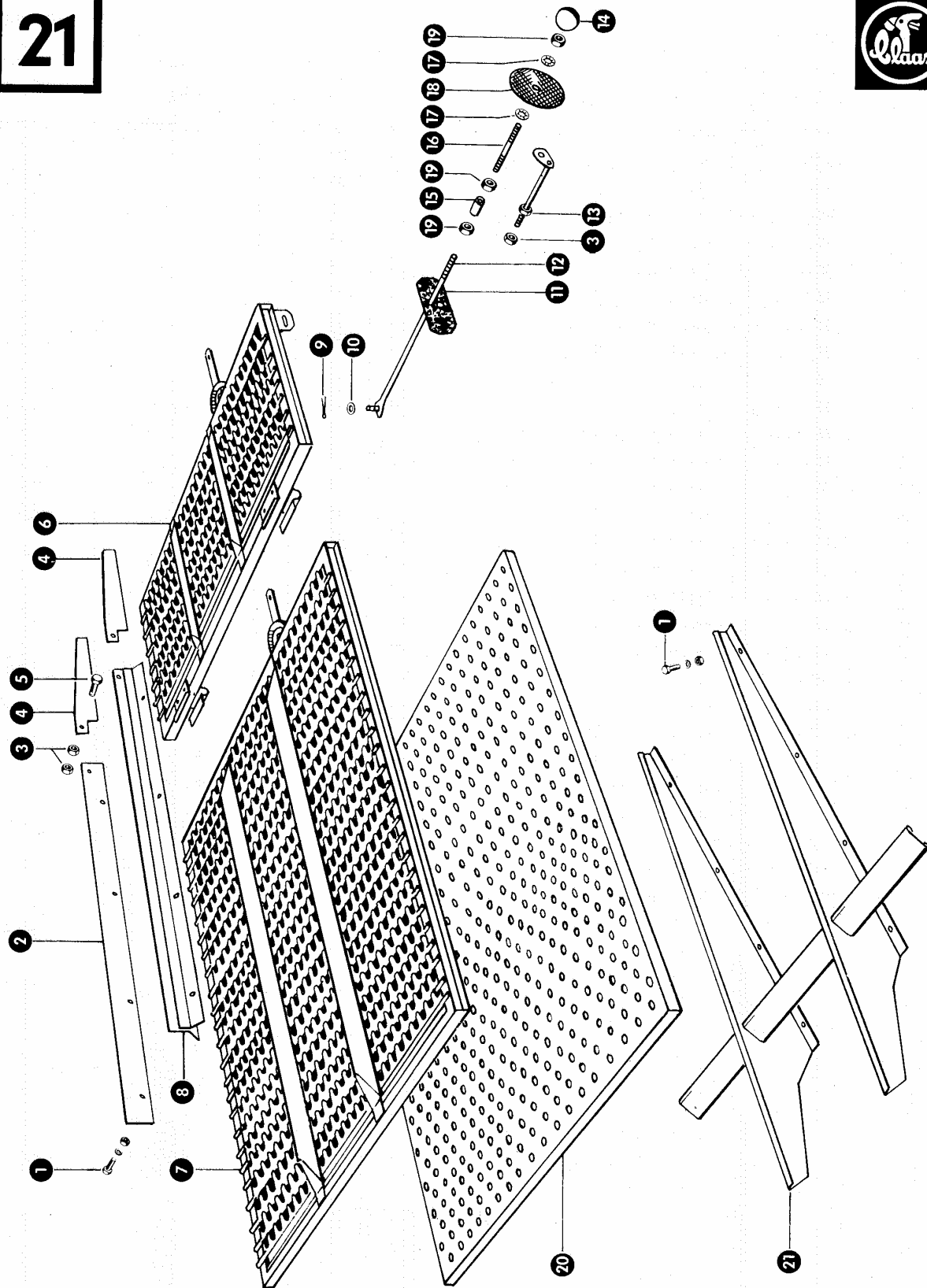
62-080 Tarnowo Podgórze, ul. Piaskowa 4

tel. (061) 8 146 274

fax (061) 8 146 333

www.korbanek.pl info@korbanek.pl sklep@korbanek.pl serwis@korbanek.pl





Zu Bildtafel 21

Gruppe: Siebe

Bild Nr.	Ersatzteil Nr.	Bezeichnung	Stückz. pr. Gr.	Bemerkung
1	237 464.0	Sechskantschraube M 6x12 DIN 933-8.8 .....	12	
	236 169.0	Sechskantmutter M 6 DIN 934 .....	12	
	235 131.0	Federring 6 DIN 128 .....	12	
2	788 158.2	Leitblech .....	1	
3	236 170.0	Sechskantmutter M 8 DIN 934 .....	5	
4	785 817.1	Leitblech .....	2	
5	236 200.0	Sechskantschraube M 8x20 DIN 933-8.8 .....	2	
6	788 085.1	Lamellensiebverlängerung .....	1	
7	704 505.1	Lamellensieb .....	1	
	704 504.0	Lamellensieb mit langen Lippen .....	1	Sonderwunsch
8	785 814.0	Leitblech .....	1	Sonderwunsch
9	235 083.0	Splint 3x20 DIN 94 .....	1	
10	236 912.2	Scheibe 8,4 DIN 125 .....	1	
11	786 723.0	Schutz .....	1	
12	704 552.0	Gestänge .....	1	
13	653 115.0	Führung für Gestänge .....	1	
14	755 064.1	Kugelknopf .....	1	
15	653 559.1	Gewindebuchse .....	1	
16	671 383.0	Gewindestange .....	1	
17	238 470.0	Schnellbefestiger .....	2	
18	619 347.0	Abdeckplatte .....	1	
19	236 171.0	Sechskantmutter M 10 DIN 934 .....	3	
20	779 604.0	Plansieb, 12 Rundloch .....	1	
	779 603.0	Plansieb, 16 Rundloch .....	1	
	779 669.0	Plansieb, 5,6 Langloch, quer .....	1	
	779 602.0	Plansieb, 6 Rundloch .....	1	Sonderwunsch
	779 605.0	Plansieb, 9 Rundloch .....	1	Sonderwunsch
	779 606.0	Plansieb, 2,5 Rundloch .....	1	Sonderwunsch
	779 608.0	Plansieb, 18 Rundloch .....	1	Sonderwunsch
	779 609.0	Plansieb, 14 Rundloch .....	1	Sonderwunsch
	779 610.0	Plansieb, 4,5 Rundloch .....	1	Sonderwunsch
	779 611.0	Plansieb, 20 Rundloch .....	1	Sonderwunsch
	779 641.0	Plansieb, 25 Rundloch .....	1	Sonderwunsch
	779 642.0	Plansieb, 30 Rundloch .....	1	Sonderwunsch
	779 601.0	Plansieb, 4,5 Langloch .....	1	Sonderwunsch
	779 671.0	Plansieb, 14 Rundloch, durchzogen .....	1	Sonderwunsch
	779 672.0	Plansieb, 16 Rundloch, durchzogen .....	1	Sonderwunsch
	779 673.0	Plansieb, 18 Rundloch, durchzogen .....	1	Sonderwunsch
21	788 159.0	Windstabilisator .....	1	



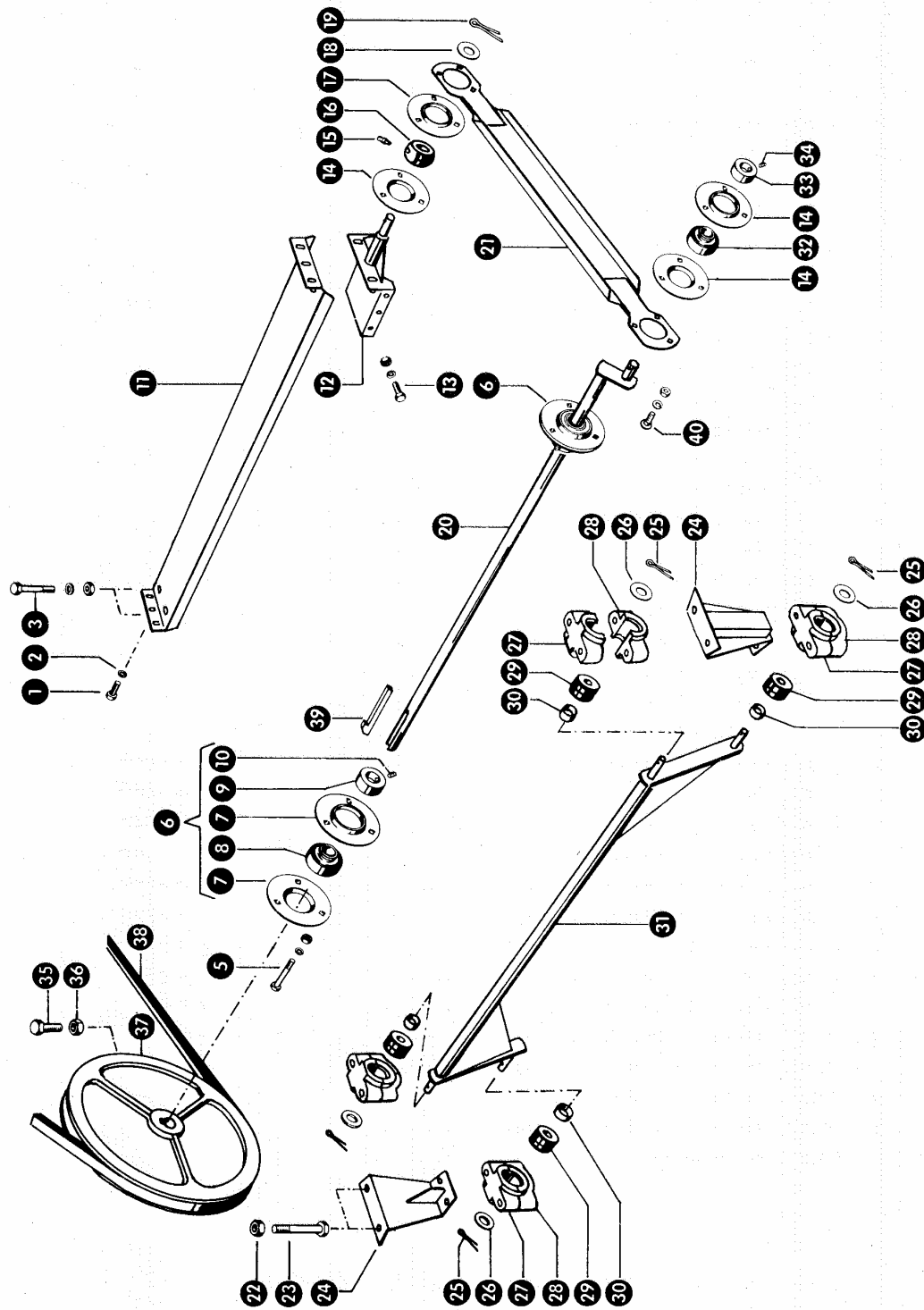
Dom Handlowy Henryki i Pawła Korbanków

62-080 Tarnowo Podgórne, ul. Piaskowa 4

tel. (061) 8 146 274

fax (061) 8 146 333

www.korbanek.pl info@korbanek.pl sklep@korbanek.pl serwis@korbanek.pl



Cp 1

Bild Nr.	Ersatzteil-Nr.	Bezeichnung	Stückz. pr. Gr.	Bemerkung
1	236 200.0	Sechskantschraube M 8x20 DIN 933-8.8 .....	12	
2	235 132.0	Federring 8 DIN 128 .....	12	
3	237 844.0	Sechskantschraube M 10x65 DIN 931-8.8 .....	8	
	236 171.0	Sechskantmutter M10 DIN 934 .....	8	
	235 133.0	Federring 10 DIN 128 .....	8	
5	235 523.0	Sechskantschraube M 8x70 DIN 931-8.8 .....	6	
	236 170.0	Sechskantmutter M8 DIN 934 .....	6	
	235 132.0	Federring 8 DIN 128 .....	6	
6	636 340.0	Flanschlager, kpl. ....	2	
7	636 343.0	Blechflansch .....	4	
8	636 341.0	Kugellager .....	2	
9	636 342.0	Klemmring .....	2	
10	236 168.0	Gewindestift AM 6x6 DIN 916 .....	2	
11	788 127.0	Querverstärkung .....	1	
12	785 620.0	Anschlußstück .....	1	
13	237 439.0	Sechskantschraube M 8x16 DIN 933-8.8 .....	4	
	236 170.0	Sechskantmutter M8 DIN 934 .....	4	
	235 132.0	Federring 8 DIN 128 .....	4	
14	619 288.0	Blechflansch .....	3	
15	236 942.0	Schmiernippel H1; 6x1 DIN 71412 .....	1	
16	785 468.1	Einstelllager .....	1	
17	785 469.0	Blechflansch .....	1	
18	238 266.0	Scheibe 20,5x35x1 .....	1	
19	235 090.0	Splint 4x30 DIN 94 .....	1	
20	791 232.1	Welle für Siebkastenantrieb (25 B Ø, 1188 lang) ..	1	- ab Nr. 74 000 851
	788 124.0	Welle für Siebkastenantrieb (25 Ø, 1188 lang) ..	1	- bis Nr. 74 000 850
21	791 269.0	Siebkurbelstange .....	1	+ ab Nr. 74 000 851
	785 618.1	Siebkurbelstange .....	1	+ bis Nr. 74 000 850
22	238 234.0	Sicherungsmutter M12 DIN 980 .....	4	
23	242 381.0	Sechskantschraube M 12x130 DIN 931-8.8 .....	4	
24	785 637.2	Lagerbock .....	2	
25	235 089.0	Splint 4x25 DIN 94 .....	4	
26	236 948.0	Scheibe 16,5x28x1,5 .....	4	
27	619 340.2	Lagergehäuse, Oberteil .....	4	
28	619 341.1	Lagergehäuse, Unterteil .....	4	
29	619 342.0	Verdrehgummi .....	4	
30	785 636.0	Distanzhülse .....	4	
31	788 131.1	Schwinge .....	1	
32	619 286.0	Kugellager .....	1	
33	619 287.0	Klemmring .....	1	
34	236 168.0	Gewindestift AM 6x6 DIN 916 .....	1	
35	237 384.0	Sechskantschraube M 10x25, spezial .....	1	bis Nr. 74 000 850
36	236 171.0	Sechskantmutter M10 DIN 934 .....	1	bis Nr. 74 000 850
37	791 215.0	Keilriemenscheibe (330 A Ø, 25 B Ø) .....	1	- ab Nr. 74 000 851
	785 177.0	Keilriemenscheibe (330 A Ø, 25 B Ø) .....	1	- bis Nr. 74 000 850
38	785 176.0	Keilriemen .....	1	
39	244 798.0	Nasenkeil .....	1	- ab Nr. 74 000 851
	238 518.0	Paßfeder .....	1	- bis Nr. 74 000 850
40	236 438.0	Sechskantschraube M 8x16 DIN 933-8.8 .....	6	
	236 170.0	Sechskantmutter M8 DIN 934 .....	6	
	235 132.0	Federring 8 DIN 128 .....	6	

Cp 1



Dom Handlowy Henryki i Pawła Korbanków

62-080 Tarnowo Podgórze, ul. Piaskowa 4

tel. (061) 8 146 274

fax (061) 8 146 333

www.korbanek.pl info@korbanek.pl sklep@korbanek.pl serwis@korbanek.pl

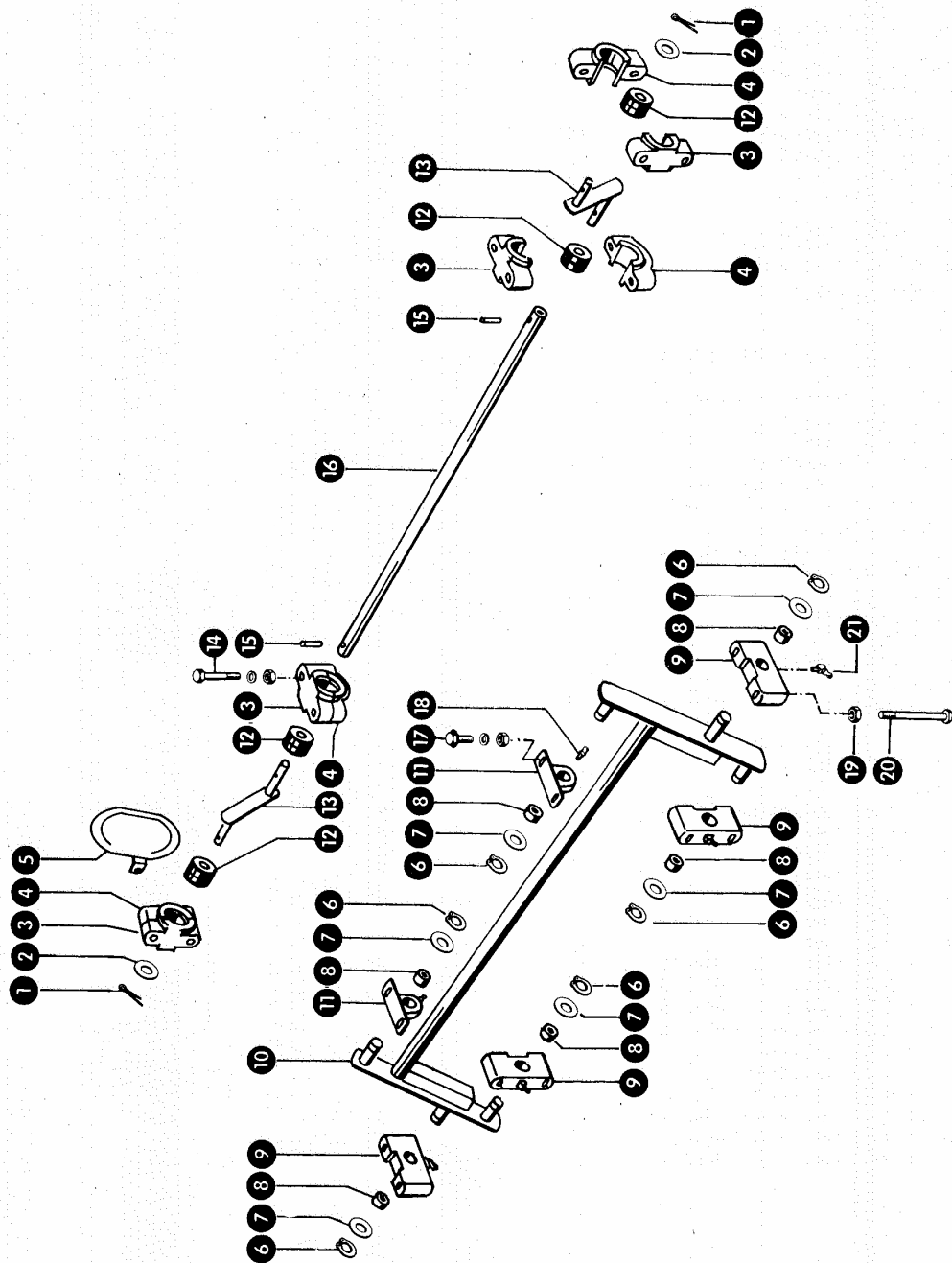
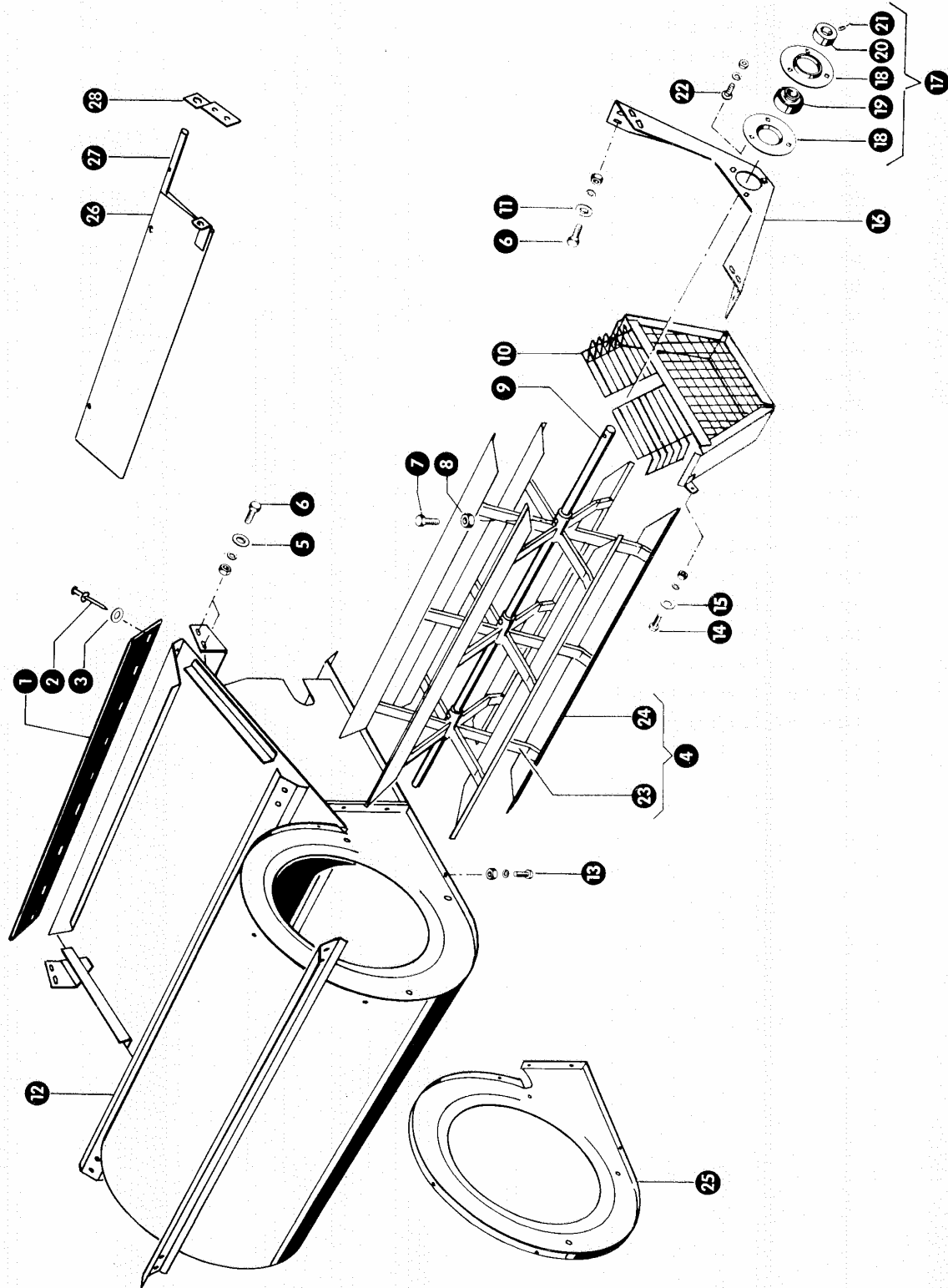


Bild Nr.	Ersatzteil Nr.	Bezeichnung	Stückz. pr. Gr.	Bemerkung
1	235 089.0	Splint 4x25 DIN 94 .....	2	
2	236 948.0	Scheibe 16,5x28x1,5 .....	4	
3	619 340.2	Lagergehäuse, Oberteil .....	4	
4	619 341.1	Lagergehäuse, Unterteil .....	4	
5	786 719.0	Schutz .....	1	
6	235 155.0	Sicherungsring 20x1,2 DIN 471 .....	6	
7	238 116.0	Scheibe 20,5x32x1 .....	6	
8	785 611.0	Buchse .....	6	
9	788 830.0	Stehlager .....	4	
10	788 121.1	Schwingwelle .....	1	
11	785 609.0	Stehlager .....	2	
12	619 342.0	Verdrehgummi .....	4	
13	785 645.0	Kurbelschwinge .....	2	
14	235 536.0	Sechskantschraube M 10x60 DIN 931-8.8 .....	8	
	236 171.0	Sechskantmutter M 10 DIN 934 .....	8	
	235 133.0	Federring 10 DIN 128 .....	8	
15	235 662.0	Spannhülse 6x26 DIN 1481 .....	2	
16	788 136.1	Verbindungsrohr .....	1	
17	238 525.0	Tensilockschraube M 10x25 .....	4	
	236 171.0	Sechskantmutter M 10 DIN 934 .....	4	
	235 133.0	Federring 10 DIN 128 .....	4	
18	236 942.0	Schmiernippel H1, 6x1 DIN 71412 .....	2	
19	238 234.0	Sicherungsmutter M 12 DIN 980 .....	4	
20	239 017.0	Sechskantschraube M 12x170 DIN 931-8.8 .....	4	
21	236 943.0	Schmiernippel H2, 6x1 DIN 71412 .....	4	





Cp1

Zu Bildtafel 24

Gruppe: Gebläse

Bild Nr.	Ersatzteil-Nr.	Bezeichnung	Stückz. pr. Gr.	Bemerkung
1	788 049.1	Abdichtgummi .....	1	
2	237 950.1	Blindniet .....	9	
3	176 812.0	Scheibe 5,3x17x1,5 .....	9	
4	789 947.0	Gebläserotor, kpl. ....	1	- ab Nr. 74 001 151
	788 045.1	Gebläserotor, kpl. ....	1	- bis Nr. 74 001 150
5	236 912.2	Scheibe 8,4 DIN 125 .....	4	
6	237 439.0	Sechskantschraube M 8x16 DIN 933-8.8 .....	12	
	236 170.0	Sechskantmutter M8 DIN 934 .....	12	
	235 131.0	Federring 8 DIN 128 .....	12	
7	237 384.0	Sechskantschraube M 10x25, Spezial .....	3	
8	236 171.0	Sechskantmutter M10 DIN 934 .....	3	
9	789 951.0	Gebläsewelle (25 Ø, 1177 lang) .....	1	- ab Nr. 74 001 151
	788 048.0	Gebläsewelle (20 Ø, 1177 lang) .....	1	- bis Nr. 74 001 150
10	785 499.2	Gebläsekorb .....	2	
11	236 912.2	Scheibe 8,4 DIN 125 .....	8	
12	788 041.3	Gebläse .....	1	
13	237 464.0	Sechskantschraube M 6x12 DIN 933-8.8 .....	12	
	236 169.0	Sechskantmutter M6 DIN 934 .....	12	
	235 131.0	Federring 6 DIN 128 .....	12	
14	237 465.0	Sechskantschraube M 6x16 DIN 933-8.8 .....	11	
15	236 180.0	Scheibe 6,4 DIN 9021 .....	4	
16	789 952.0	Lagerbock .....	2	- ab Nr. 74 001 151
	785 497.1	Lagerbock .....	2	- bis Nr. 74 001 150
17	636 340.0	Flanschlagellager, kpl. (25 B Ø) .....	2	- ab Nr. 74 001 151
	619 285.0	Flanschlagellager, kpl. (20 B Ø) .....	2	- bis Nr. 74 001 150
18	636 343.0	Blechflansch .....	4	- ab Nr. 74 001 151
	619 288.0	Blechflansch .....	4	- bis Nr. 74 001 150
19	636 341.0	Kugellager (25 B Ø) .....	2	- ab Nr. 74 001 151
	619 286.0	Kugellager (20 B Ø) .....	2	- bis Nr. 74 001 150
20	636 342.0	Klemmring .....	2	- ab Nr. 74 001 151
	619 287.0	Klemmring .....	2	- bis Nr. 74 001 150
21	236 168.0	Gewindestift AM 6x6 DIN 916 .....	2	
22	235 353.0	Flachrundschrabe M 8x16 DIN 603 .....	2	
	236 170.0	Sechskantmutter M8 DIN 934 .....	6	
	235 132.0	Federring 8 DIN 128 .....	6	
23	789 949.0	Gebläsestern .....	3	- ab Nr. 74 001 151
	785 492.0	Gebläsestern .....	3	- bis Nr. 74 001 150
24	788 047.0	Gebläseflügel .....	6	
25	785 485.1	Gebläseseiteenteil, links .....	1	
26	791 343.0	Leitblech .....	1	Sonderwunsch
27	791 347.0	Rohr .....	1	Sonderwunsch
28	791 348.0	Lasche .....	1	Sonderwunsch

Cp 2



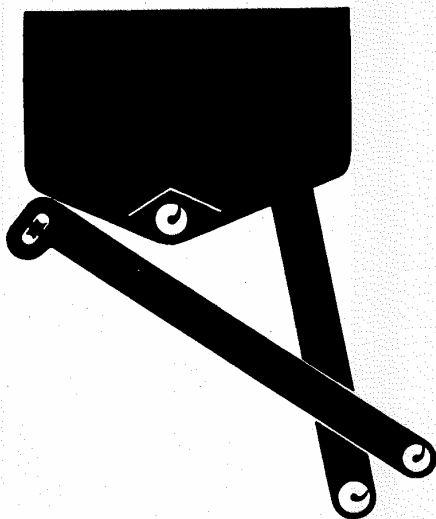
Dom Handlowy Henryki i Pawła Korbanków

62-080 Tarnowo Podgórze, ul. Piaskowa 4

tel. (061) 8 146 274

fax (061) 8 146 333

www.korbanek.pl info@korbanek.pl sklep@korbanek.pl serwis@korbanek.pl



25 - 26 Überkehrelevator  
27 - 28 Kornelevator  
29 - 33 Korntank

25 - 26 Returelevator  
27 - 28 Spannmålselevator  
29 - 33 Sädestank

25 - 26 Returns Elevator  
27 - 28 Clean Grain Elevator  
29 - 33 Grain Tank

25 - 26 Terugvoerelevator  
27 - 28 Graanelevator  
29 - 33 Graantank

25 - 26 Elévateur à étans  
27 - 28 Elévateur à grains  
29 - 33 Trémie à grain

25 - 26 Elevatore del ricúpero  
27 - 28 Elevatore della granella  
29 - 33 Serbatoio del cereale

25 - 26 Returelevator  
27 - 28 Kornelevator  
29 - 33 Korntank

25 - 26 Elevador de retorno  
27 - 28 Elevador de granos  
29 - 33 Tanque de granos



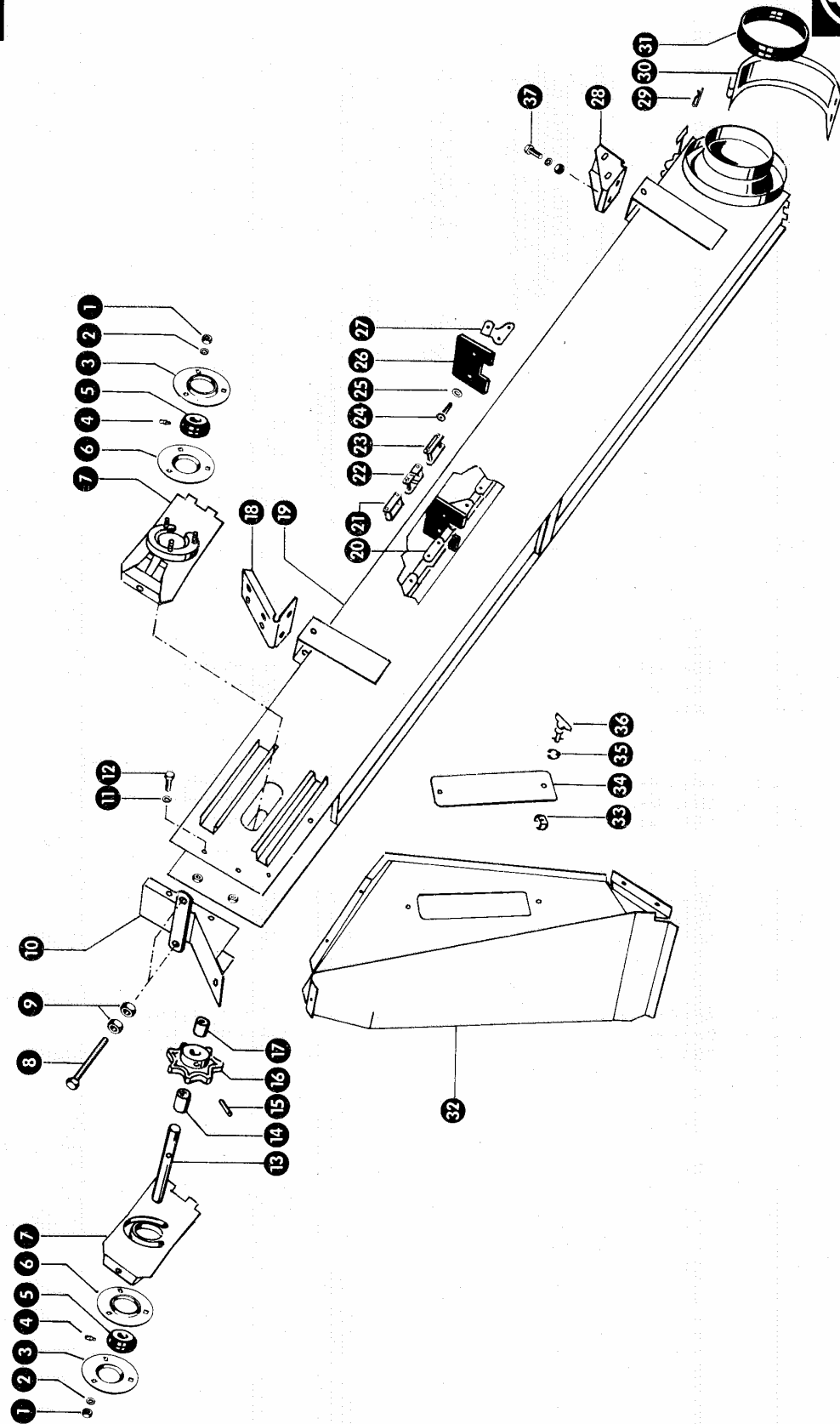
**Dom Handlowy Henryki i Pawła Korbanków**

62-080 Tarnowo Podgórne, ul. Piaskowa 4

tel. (061) 8 146 274

fax (061) 8 146 333

[www.korbanek.pl](http://www.korbanek.pl) [info@korbanek.pl](mailto:info@korbanek.pl) [sklep@korbanek.pl](mailto:sklep@korbanek.pl) [serwis@korbanek.pl](mailto:serwis@korbanek.pl)



Zu Bildtafel 25

Gruppe: Überkehrelevator

Bild Nr.	Ersatzteil Nr.	Bezeichnung	Stückz. pr. Gr.	Bemerkung
1	236 170.0	Sechskantmutter M 8 DIN 934	6	
2	235 132.0	Federring 8 DIN 128	6	
3	785 469.0	Blechflansch	2	
4	236 942.0	Schmiernippel H1, 6x1 DIN 71412	2	
5	785 468.1	Einstellager	2	
6	619 288.0	Blechflansch	2	
7	785 744.0	Kettenspannblech	2	
8	237 571.0	Sechskantschraube M 10x90 DIN 933-8.8	2	
9	236 171.0	Sechskantmutter M 10 DIN 934	4	
10	791 054.0	Deckel	1	
11	235 131.0	Federring 6 DIN 128	4	
12	237 877.0	Sechskantschraube M 6x10 DIN 933-8.8	4	
13	790 366.0	Welle (20 Ø, 145 lang)	1	
14	785 748.0	Distanzhülse	1	
15	235 667.0	Spannhülse 6x45 DIN 1481	1	
16	785 736.1	Kettenrad (7 Z., 38,4 Tlg., 20 B Ø)	1	
17	785 747.0	Distanzhülse	1	
18	790 321.0	Halter	1	
19	790 327.1	Überkehrelevator	1	
20	790 368.1	Überkehrelevatorkette	1	
21	002 866.0	Ketteninnenglied, 38,4 Tlg.		
22	002 861.0	Kettenschloß, gekröpft, 38,4 Tlg.		
23	002 860.0	Kettenschloß, gerade, 38,4 Tlg.		
24	235 779.1	Rohrniet A 8x1x23 DIN 7340	74	
25	236 826.0	Scheibe 8,5x17x1	148	
26	785 742.0	Förderplatte	37	
27	619 256.0	Frontwinkeltasche, rechts		
	619 257.0	Frontwinkeltasche, links		
28	790 322.0	Halter	1	
29	500 154.0	Sicherungsklammer	1	
30	785 738.0	Deckel	1	
31	619 162.1	Gummibandage	1	
32	791 047.0	Fallschacht	1	
33	239 204.0	Haltenocken	2	
34	790 380.0	Deckel	1	
35	238 203.0	Haltescheibe	2	
36	239 202.0	Verschlußzapfen	2	
37	236 200.0	Sechskantschraube M 8x20 DIN 933-8.8	4	
	236 170.0	Sechskantmutter M 8 DIN 934	4	
	235 132.0	Federring 8 DIN 128	4	



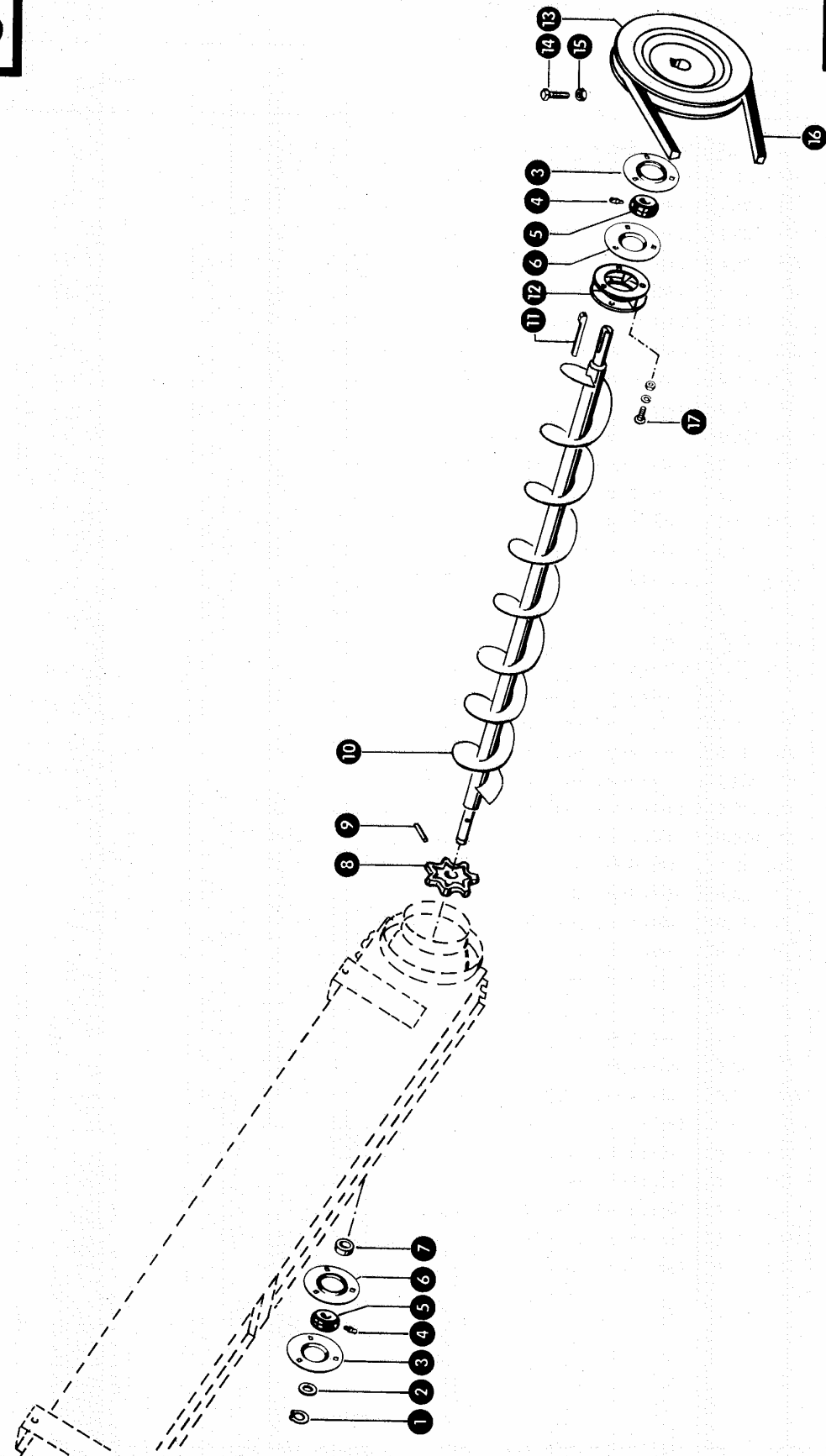
Dom Handlowy Henryki i Pawła Korbanków

62-080 Tarnowo Podgórne, ul. Piaskowa 4

tel. (061) 8 146 274

fax (061) 8 146 333

www.korbanek.pl info@korbanek.pl sklep@korbanek.pl serwis@korbanek.pl



Cp 1

Zu Bildtafel 26

Gruppe: Überkehrelevator

Bild Nr.	Ersatzteil-Nr.	Bezeichnung	Stückz. pr. Gr.	Bemerkung
1	235 155.0	Sicherungsring 20x1,5 DIN 471 .....	1	
2	233 255.0	Paßscheibe .....	1	
3	785 469.0	Blechflansch .....	2	
4	236 942.0	Schmiernippel H1; 6x1 .....	2	
5	678 949.0	Einstellager (25 B Ø) .....	2	- ab Nr. 74 000 651
	785 468.1	Einstellager (20 B Ø) .....	2	- bis Nr. 74 000 650
6	619 288.0	Blechflansch .....	2	
7	785 737.0	Distanzhülse .....	1	
8	785 736.1	Kettenrad (7 Z., 38,4 Tlg., 20 B Ø) .....	1	
9	235 667.0	Spannhülse 6x45 DIN 1481 .....	1	
10	791 227.0	Überkehrschnecke, 1248 lang .....	1	- ab Nr. 74 000 851
	791 191.1	Überkehrschnecke, 1248 lang .....	1	- von Nr. 74 000 651 bis Nr. 74 000 850
	790 255.2	Überkehrschnecke, 1248 lang .....	1	- bis Nr. 74 000 650
11	244 798.0	Nasenkeil .....	1	- ab Nr. 74 000 851
	244 768.0	Paßfeder .....	1	- von Nr. 74 000 651 bis Nr. 74 000 850
	963 006.5	Paßfeder .....	1	- bis Nr. 74 000 650
12	790 742.0	Distanzstück .....	1	
13	791 219.0	Keilriemenscheibe (240 A Ø, 25 B Ø) .....	1	- ab Nr. 74 000 851
	785 191.1	Keilriemenscheibe (240 A Ø, 25 B Ø) .....	1	- von Nr. 74 000 651 bis Nr. 74 000 850
	790 737.1	Keilriemenscheibe (240 A Ø, 20 B Ø) .....	1	- bis Nr. 74 000 650
14	237 759.0	Vierkantschraube M 8x25 .....	2	- bis Nr. 74 000 850
15	236 170.0	Sechskantmutter M8 DIN 934 .....	2	- bis Nr. 74 000 850
16	790 502.0	Keilriemen .....	1	
17	235 353.0	Flachrundschraube M 8x16 DIN 603 .....	6	
	236 170.0	Sechskantmutter M8 DIN 934 .....	6	
	235 132.0	Federring 8 DIN 128 .....	6	

Cp 2



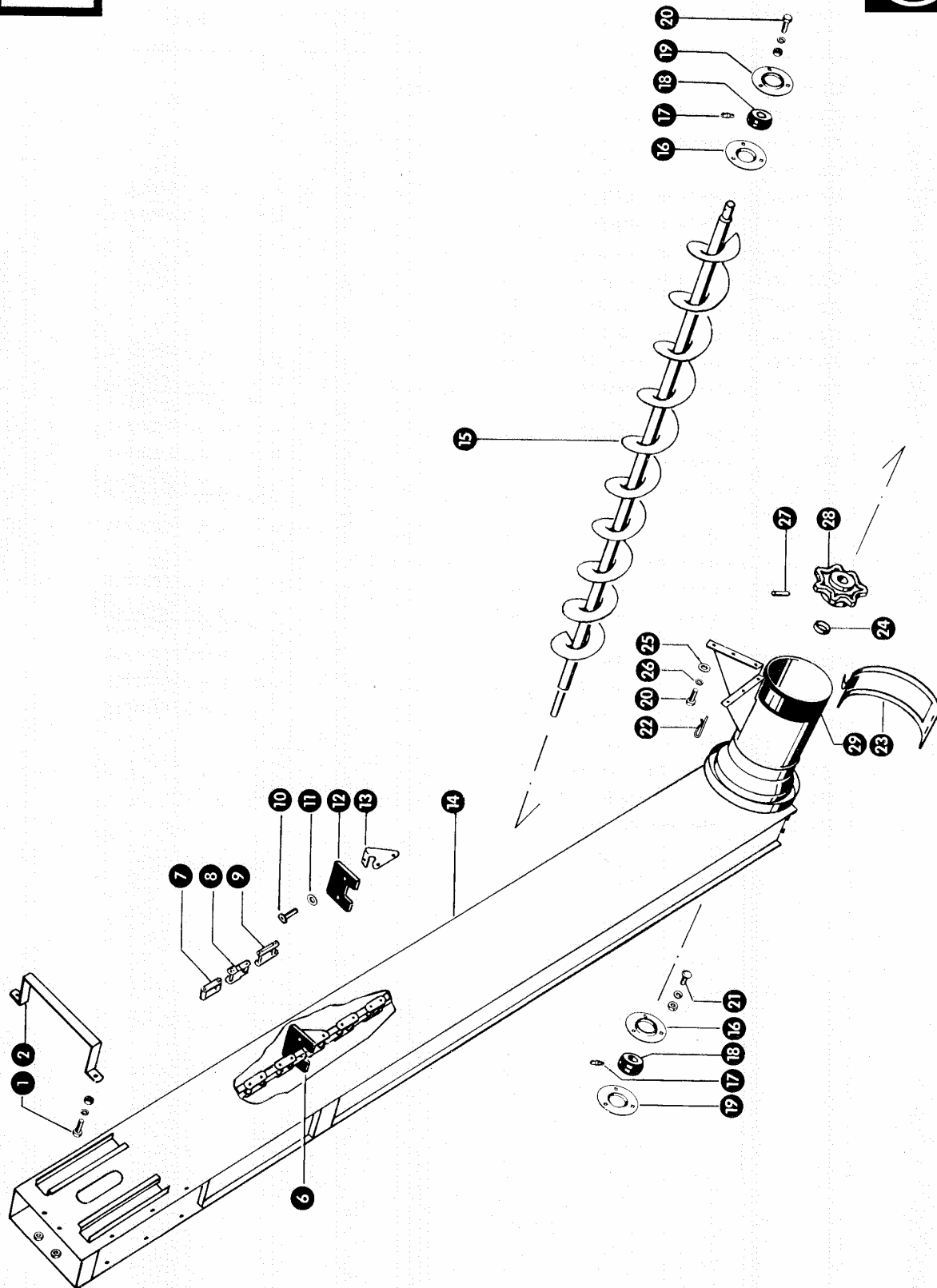
Dom Handlowy Henryki i Pawla Korbanków

62-080 Tarnowo Podgórze, ul. Piaskowa 4

tel. (061) 8 146 274

fax (061) 8 146 333

www.korbanek.pl info@korbanek.pl sklep@korbanek.pl serwis@korbanek.pl



Zu Bildtafel 27

Gruppe: Kornelevator

Bild Nr.	Ersatzteil Nr.	Bezeichnung	Stückz. pr. Gr.	Bemerkung
1	237 466.0	Sechskantschraube M 6x20 DIN 933-8.8	2	
	236 169.0	Sechskantmutter M 6 DIN 934	2	
	235 131.0	Federring 6 DIN 128	2	
2	788 899.1	Bandage	1	
6	791 006.0	Kornelevatorkette, kpl.	1	
7	002 866.0	Ketteninnenglied, 38,4 Tlg.		
8	002 861.0	Kettenschloß, gekröpft, 38,4 Tlg.		
9	002 860.0	Kettenschloß, gerade, 38,4 Tlg.		
	003 052.0	Sicherungsdraht für 002 860.0		
10	235 779.1	Rohrniet A 8x1x22 DIN 7340	70	
11	236 826.0	Scheibe 8,5x17x1	140	
12	785 742.0	Förderplatte	35	
13	619 256.0	Frontwinkellasche, rechts		
	619 257.0	Frontwinkellasche, links		
14	791 002.0	Kornelevatorschacht	1	
15	788 144.1	Kornelevatorschnecke, 1251 lang	1	
16	619 288.0	Blechflansch	2	
17	236 942.0	Schmiernippel H1, 6x1 DIN 71412	2	
18	785 468.1	Einstellager	2	
19	785 469.0	Blechflansch	2	
20	237 439.0	Sechskantschraube M 8x16 DIN 933-8.8	9	
	236 170.0	Sechskantmutter M 8 DIN 934	3	
	235 132.0	Federring 8 DIN 128	3	
21	236 438.0	Flachrundschrabe M 8x16 DIN 603	3	
	236 170.0	Sechskantmutter M 8 DIN 934	3	
	235 132.0	Federring 8 DIN 128	3	
22	500 154.0	Sicherungsklammer	1	
23	785 738.0	Deckel	1	
24	785 737.0	Distanzhülse	1	
25	236 912.2	Scheibe 8,4 DIN 125	6	
26	235 132.0	Federring 8 DIN 128	6	
27	235 667.0	Spannhülse 6x45 DIN 1481	1	
28	785 736.1	Kettenrad (7 Z., 38,4 Tlg., 20 B Ø)	1	
29	619 162.1	Gummibandage	1	



Dom Handlowy Henryki i Pawla Korbanków

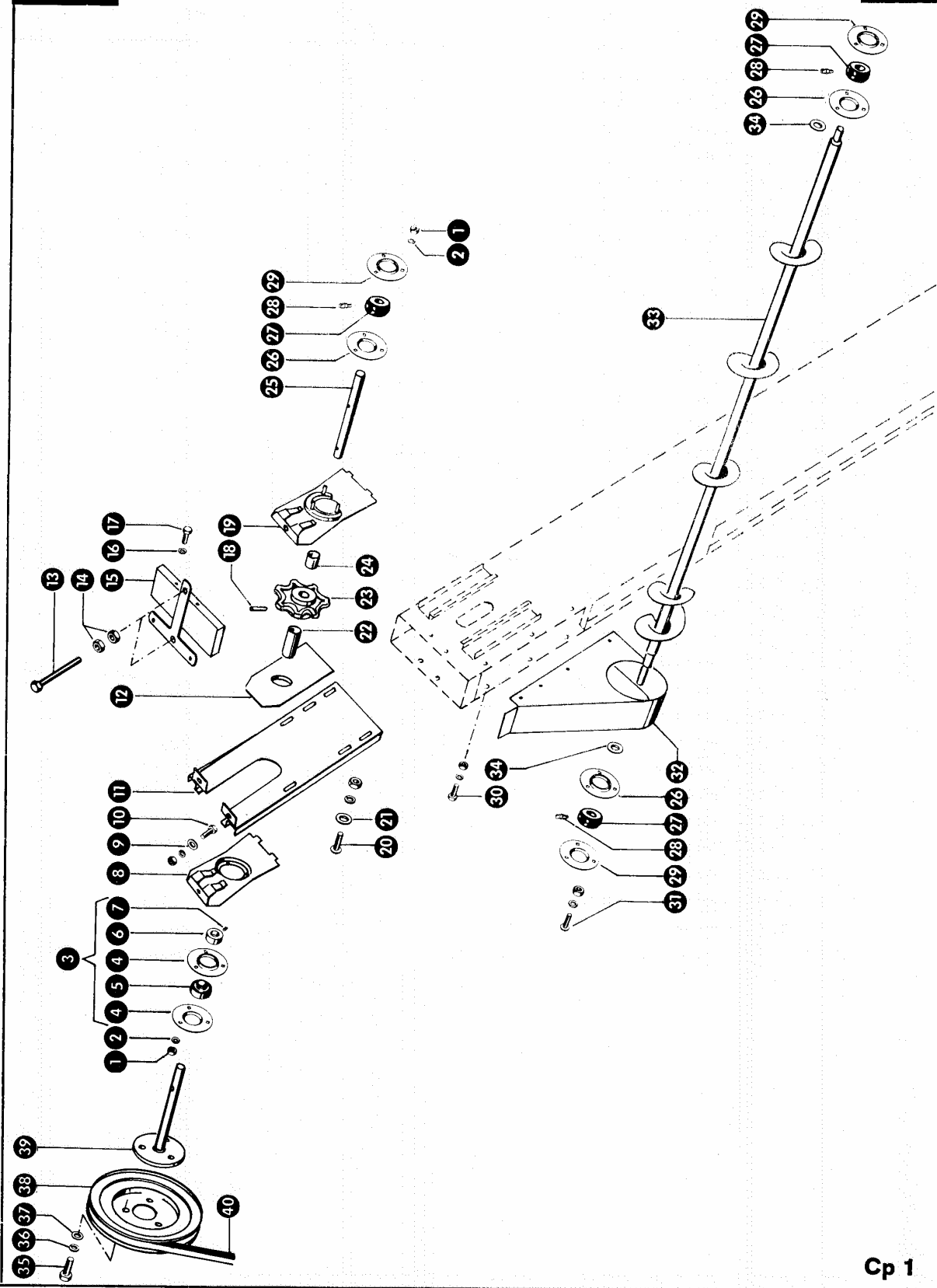
62-080 Tarnowo Podgórne, ul. Piaskowa 4

tel. (061) 8 146 274

fax (061) 8 146 333

www.korbanek.pl info@korbanek.pl sklep@korbanek.pl serwis@korbanek.pl





Cp 1

Zu Bildtafel 28

Gruppe: Kornelevator

Bild Nr.	Ersatzteil Nr.	Bezeichnung	Stückz. pr. Gr.	Bemerkung
1	236 170.0	Sechskantmutter M 8 DIN 934	6	
2	235 132.0	Federring 8 DIN 128	6	
3	619 285.0	Flanschlagkugellager, kpl. (20 B Ø)	1	
4	619 288.0	Blechflansch	2	
5	619 286.0	Kugellager	1	
6	619 287.0	Klemmring mit Gewindestift	1	
7	236 168.0	Gewindestift AM 6x6 DIN 916	1	
8	788 896.0	Kettenspannerblech	1	
9	236 912.2	Scheibe 8,4 DIN 125	2	
10	236 200.0	Sechskantschraube M 8x20 DIN 933-8.8	2	
	236 170.0	Sechskantmutter M 8 DIN 934	2	
	235 132.0	Federring 8 DIN 128	2	
11	788 893.1	Gegenhalter	1	
12	788 898.0	Verschlussblech	1	
13	237 571.0	Sechskantschraube M 10x90 DIN 933-8.8	2	
14	236 171.0	Sechskantmutter M 10 DIN 934	4	
15	788 889.1	Deckel	1	
16	235 131.0	Federring 6 DIN 128	4	
17	237 877.0	Sechskantschraube M 6x10 DIN 933-8.8	4	
18	235 667.0	Spannhülse 6x45 DIN 1481	1	
19	785 744.0	Kettenspannerblech	1	
20	235 354.0	Flachrundschraube M 8x20 DIN 603	6	
	236 170.0	Sechskantmutter M 8 DIN 934	6	
	235 132.0	Federring 8 DIN 128	6	
21	237 816.0	Scheibe A 8,4 DIN 9021	6	
22	788 888.2	Distanzhülse	1	
23	785 736.1	Kettenrad (7 Z., 38,4 Tlg., 20 B Ø)	1	
24	785 748.0	Distanzhülse	1	
25	790 738.1	Welle (20 B Ø, 247,5 lang)	1	- bis Nr. 74 000 850
26	619 288.0	Flansch	3	
27	785 468.1	Einstellager	3	
28	236 942.0	Schmiernippel H 1, 6x1 DIN 71412	3	
29	785 469.0	Blechflansch	3	
30	237 439.0	Sechskantschraube M 8x16 DIN 933-8.8	6	
	236 170.0	Sechskantmutter M 8 DIN 934	6	
	235 132.0	Federring 8 DIN 128	6	
31	235 353.0	Flachrundschraube M 8x16 DIN 603	6	
	236 170.0	Sechskantmutter M 8 DIN 934	6	
	235 132.0	Federring 8 DIN 128	6	
32	785 752.1	Trichter	1	
33	788 140.2	Verteilerschnecke	1	
34	238 115.0	Ausgleichsscheibe 20,5x32x0,5	3	
	238 116.0	Ausgleichsscheibe 20,5x32x1	3	
35	237 570.0	Sechskantschraube M 10x16 DIN 933-8.8	3	- ab Nr. 74 000 851
36	235 133.0	Federring 10 DIN 128	3	- ab Nr. 74 000 851
37	234 364.0	Scheibe 11x26x4	3	- ab Nr. 74 000 851
38	785 167.0	Keilriemenscheibe	1	- ab Nr. 74 000 851
	790 737.1	Keilriemenscheibe	1	- bis Nr. 74 000 850
-	963 006.5	Paßfeder	1	- bis Nr. 74 000 851
39	791 236.0	Antriebswelle	1	- ab Nr. 74 000 851
40	750 288.0	Keilriemen	1	



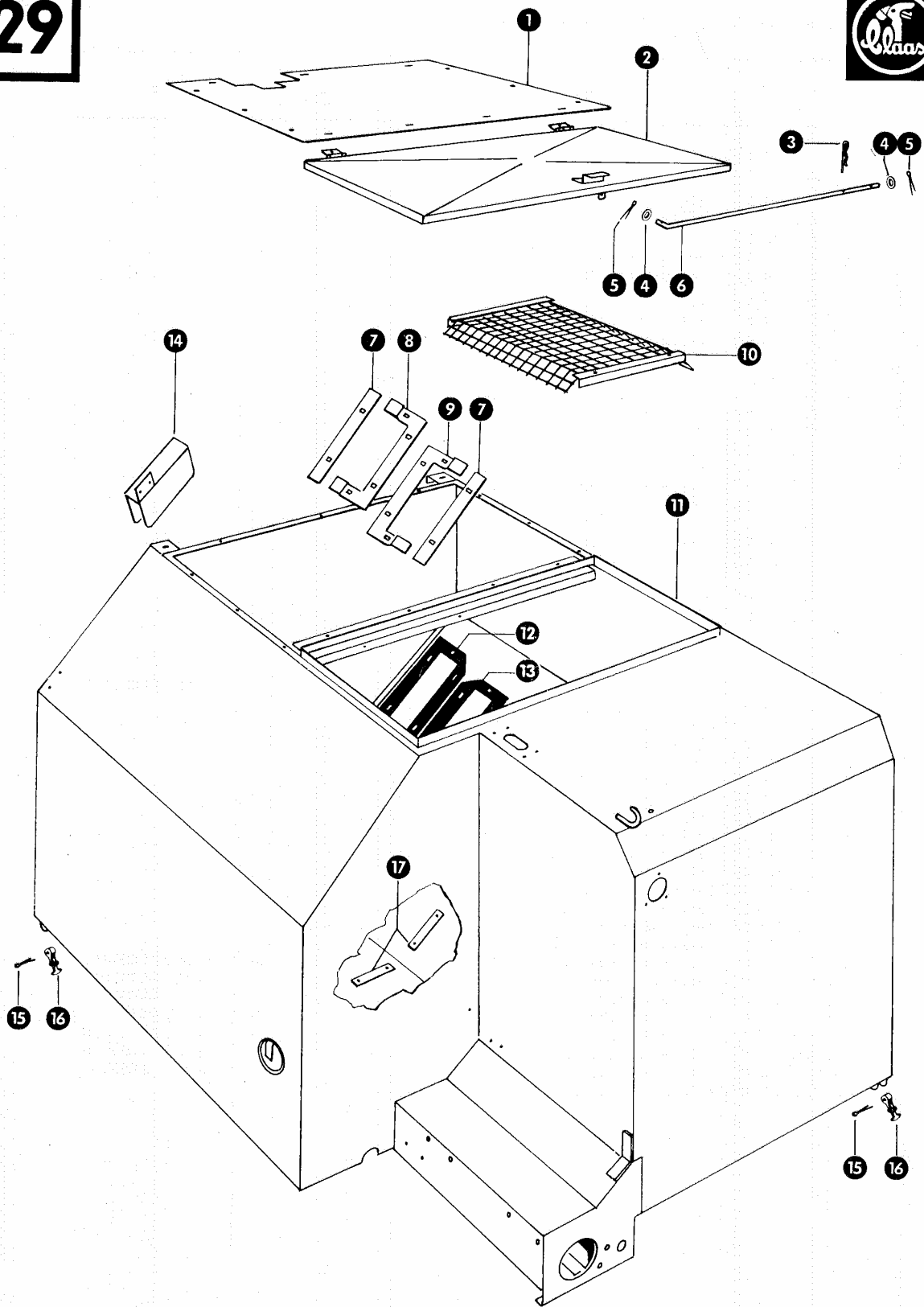
Dom Handlowy Henryki i Pawla Korbanków

62-080 Tarnowo Podgórze, ul. Piaskowa 4

tel. (061) 8 146 274

fax (061) 8 146 333

www.korbanek.pl info@korbanek.pl sklep@korbanek.pl serwis@korbanek.pl



Zu Bildtafel 29

Gruppe: Korntank

Bild Nr.	Ersatzteil Nr.	Bezeichnung	Stückz. pr. Gr.	Bemerkung
1	791 065.0	Dachblech, rechts .....	1	
2	791 063.0	Deckel .....	1	
3	665 666.0	Federstecker .....	2	
4	236 912.2	Scheibe 8,4 DIN 125 .....	2	
5	235 112.0	Splint 3,2x12 DIN 94 .....	2	
6	791 099.0	Stütze .....	1	
7	786 335.1	Abdichtung .....	2	
8	786 336.1	Abdichtung .....	1	
9	790 333.0	Abdichtung .....	1	
10	789 349.0	Gitter .....	1	
11	791 067.0	Korntank .....	1	
12	789 883.1	Dichtung .....	1	
13	790 332.0	Dichtung .....	1	
14	786 713.0	Schutz .....	1	
15	236 096.0	Splint 5x28 DIN 94 .....	3	
16	.804 951.0	Haubenthalter .....	3	
17	790 616.0	Lasche .....	4	



Dom Handlowy Henryki i Pawła Korbanków

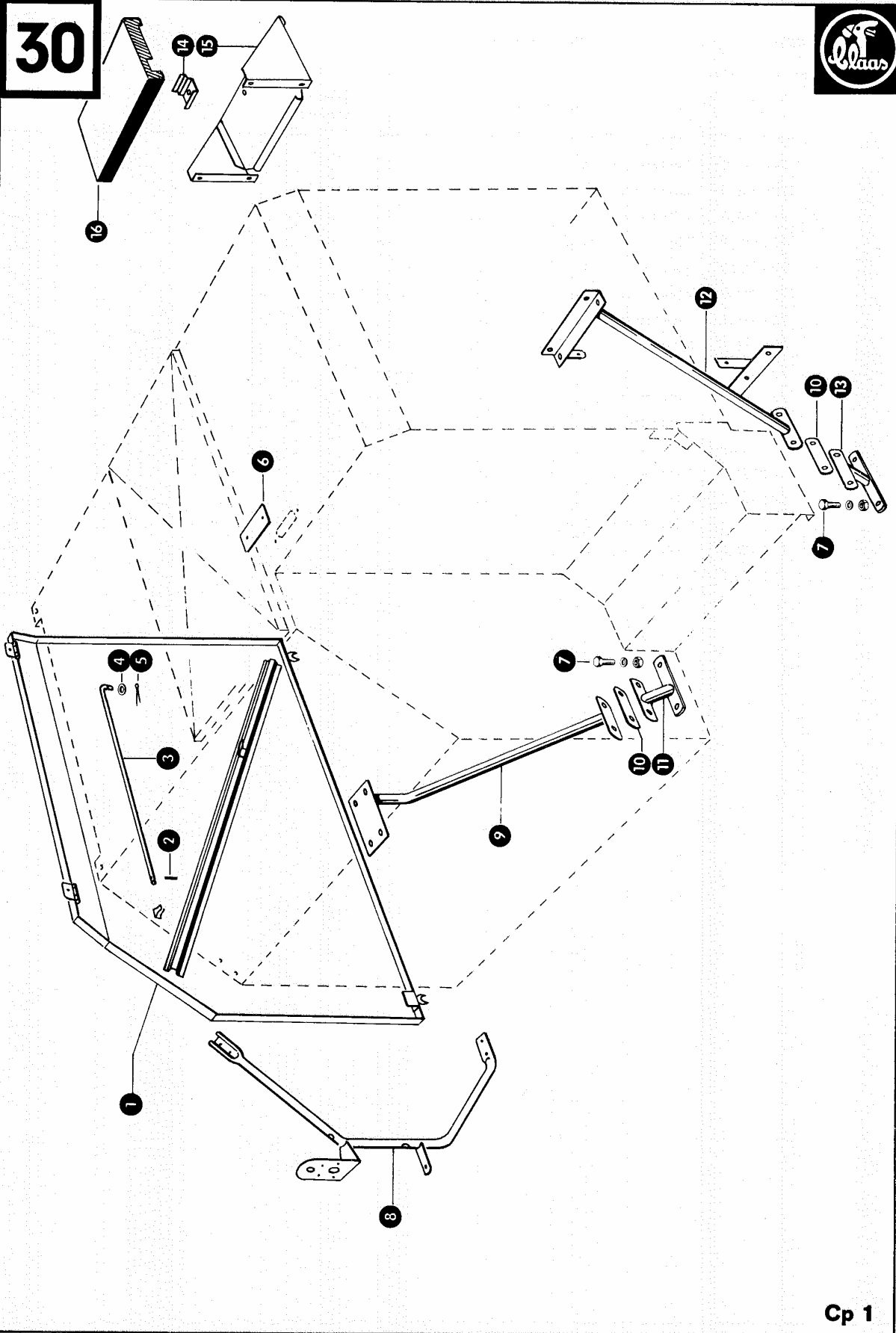
62-080 Tarnowo Podgórne, ul. Piaskowa 4

tel. (061) 8 146 274

fax (061) 8 146 333

www.korbanek.pl info@korbanek.pl sklep@korbanek.pl serwis@korbanek.pl

30



Cp 1

Zu Bildtafel 30

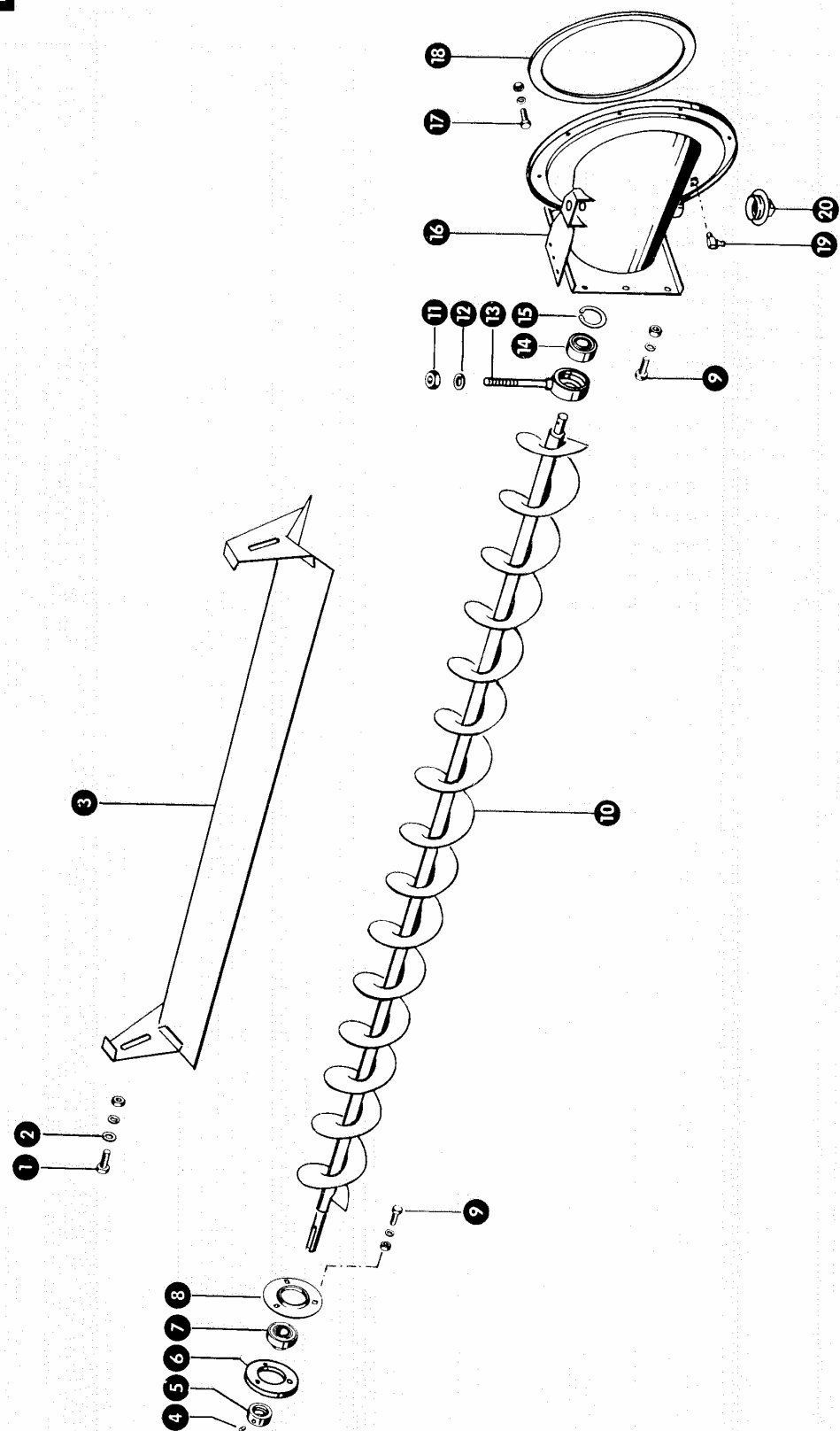
Gruppe: Korntank

Bild Nr.	Ersatzteil Nr.	Bezeichnung	Stückz. pr. Gr.	Bemerkung
1	791 092.0	Klappe .....	1	
2	237 783.0	Spannhülse 3x16 DIN 1481 .....	1	
3	674 377.0	Stütze, 817 lang .....	1	
4	236 912.2	Scheibe 8,4 DIN 125 .....	1	
5	235 112.0	Splint 3,2x12 DIN 94 .....	1	
6	786 347.0	Platte .....	1	
7	237 461.0	Sechskantschraube M 12x30 DIN 933-8.8 .....	4	
	236 172.0	Sechskantmutter M 12 DIN 934 .....	4	
	235 134.0	Federring 12 DIN 128 .....	4	
8	790 812.0	Lampenhalter .....	1	
9	790 610.0	Stütze, rechts .....	1	
10	790 609.0	Lasche .....		
11	790 613.0	Stützbock, rechts .....	1	
12	790 601.1	Stütze, links .....	1	
13	790 606.0	Stützbock, links .....	1	
14	744 096.1	Befestigung .....	1	
15	790 665.0	Batterieblech .....	1	
16	658 179.0	Batterieschutzdeckel .....	1	+ ab Nr. 74 001 351



**Dom Handlowy Henryki i Pawła Korbanków**  
 62-080 Tarnowo Podgórze, ul. Piaskowa 4  
 tel. (061) 8 146 274  
 fax (061) 8 146 333  
 www.korbanek.pl info@korbanek.pl sklep@korbanek.pl serwis@korbanek.pl

Cp 1



Cp 1

Zu Bildtafel 31

Gruppe: Korntank

Bild Nr.	Ersatzteil-Nr.	Bezeichnung	Stückz. pr. Gr.	Bemerkung
1	237 382.0	Sechskantschraube M 10x20 DIN 933-8.8 .....	2	
	236 171.0	Sechskantmutter M10 DIN 934 .....	2	
	235 133.0	Federring 10 DIN 128 .....	2	
2	236 913.2	Scheibe 10,5 DIN 125 .....	2	
3	788 142.1	Dachblech .....	1	
4	236 168.0	Gewindestift AM 6x6 DIN 916 .....	1	
	636 342.0	Klemmring .....	1	
	791 164.0	Flanschring .....	1	
7	636 341.0	Kugellager .....	1	
8	686 343.0	Blechflansch .....	1	
9	237 442.0	Sechskantschraube M 8x25 DIN 933-8.8 .....	3	
	236 170.0	Sechskantmutter M8 DIN 934 .....	3	
	235 132.0	Federring 8 DIN 128 .....	3	
10	791 229.1	Entleerungsschnecke .....	1	- ab Nr. 74 000 851
	788 137.1	Auslaufschnecke, 2100 lang .....	1	- bis Nr. 74 000 850
11	236 173.0	Sechskantmutter M16 DIN 934 .....	1	
12	235 135.0	Federring 16 DIN 128 .....	1	
13	789 064.0	Stütze .....	1	
14	237 713.0	Kugellager 6005 - 2 RS DIN 625 .....	1	
15	235 181.0	Sicherungsring 47x1,75 DIN 472 .....	1	
16	790 673.0	Auslaufstützen .....	1	
17	237 464.0	Sechskantschraube M 6x12 DIN 933-8.8 .....	8	
	236 169.0	Sechskantmutter M6 DIN 934 .....	8	
	235 131.0	Federring 6 DIN 128 .....	8	
18	785 707.0	Gleitring .....	1	
19	236 944.0	Schmiernippel H3; 6x1 DIN 71412 .....	3	
20	654 556.0	Verschlußschraube .....	1	
21	236 200.0	Sechskantschraube M 8x20 DIN 933-8.8 .....	9	
	236 170.0	Sechskantmutter M8 DIN 934 .....	9	
	235 132.0	Federring 8 DIN 128 .....	9	



Dom Handlowy Henryki i Pawła Korbanków

62-080 Tarnowo Podgórne, ul. Piaskowa 4

tel. (061) 8 146 274

fax (061) 8 146 333

www.korbanek.pl info@korbanek.pl sklep@korbanek.pl serwis@korbanek.pl

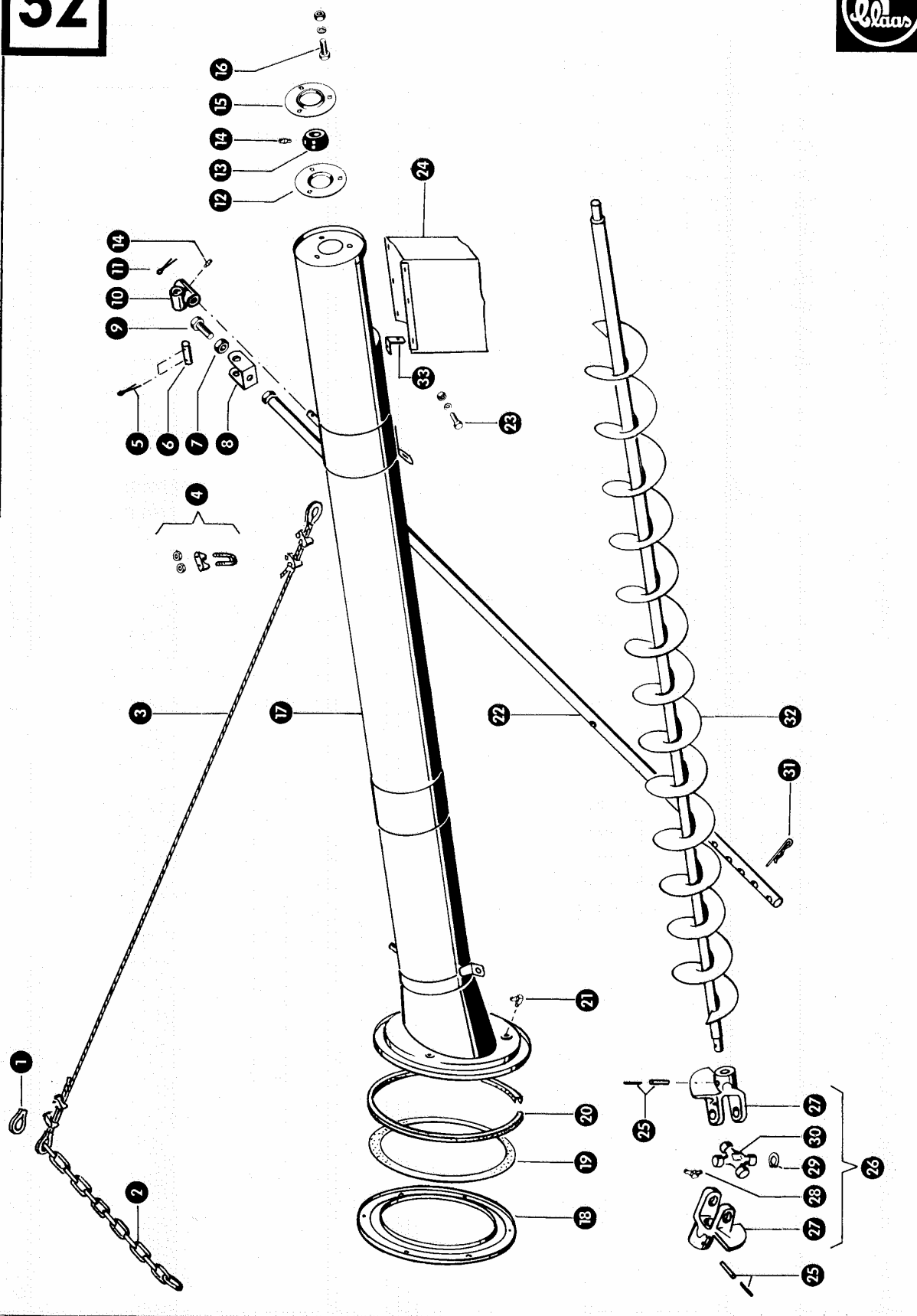
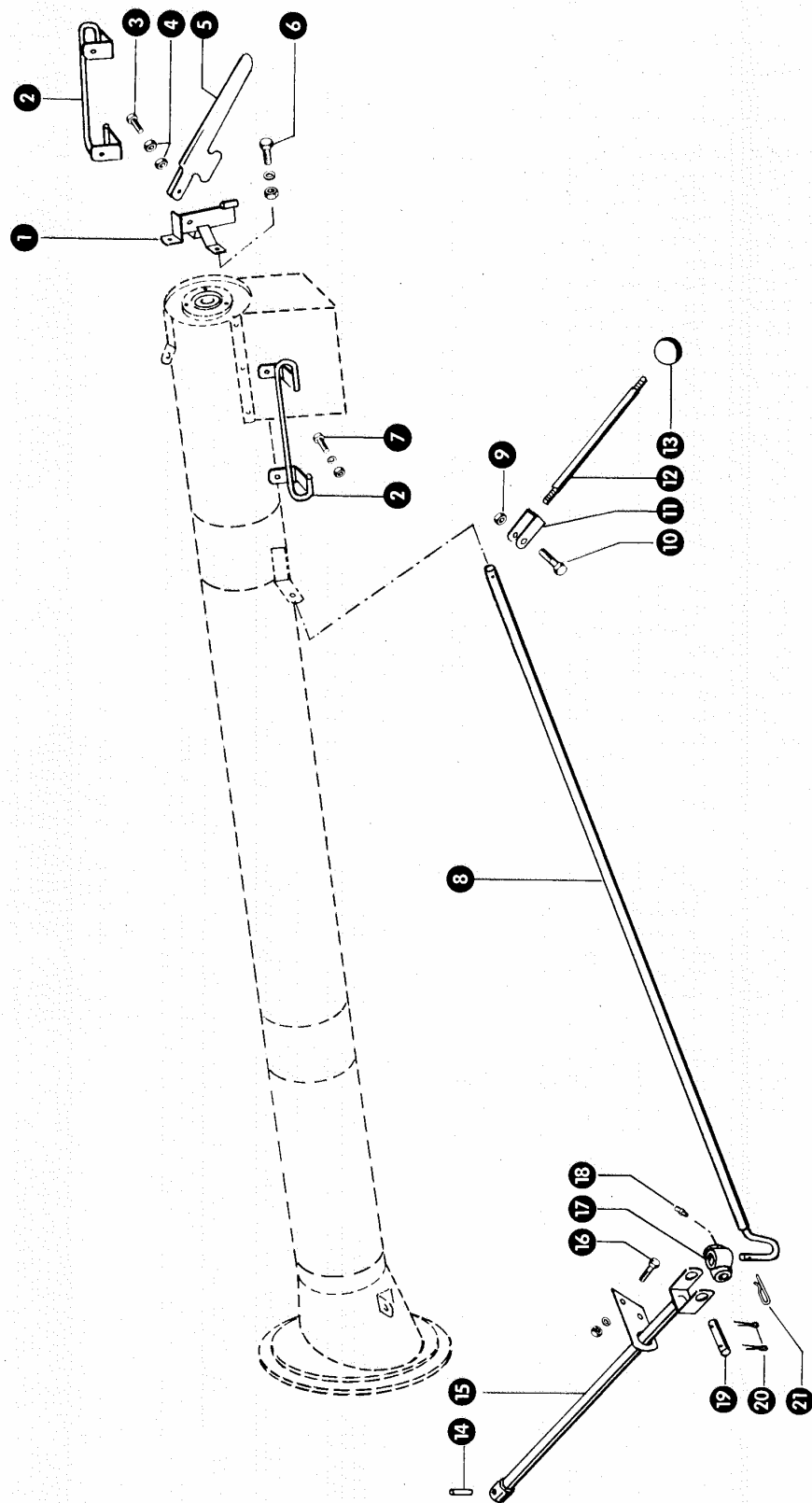


Bild Nr.	Ersatzteil-Nr.	Bezeichnung	Stückz. pr. Gr.	Bemerkung
1	511 520.0	Seilkausche .....	2	
2	789 851.0	Gliederkette, 10 Glieder .....	1	
3	785 713.3	Drahtseil, 2000 lang .....	1	
4	509 212.0	Klemme .....	4	
5	235 088.0	Splint 4x18 DIN 94 .....	2	
6	000 463.1	Bolzen .....	1	
7	236 172.0	Sechskantmutter M 12 DIN 934 .....	1	
8	705 882.0	Gabelstück .....	1	
9	237 461.0	Sechskantschraube M 12x30 DIN 933-8.8 .....	1	
10	500 020.0	Kardanstern .....	1	
11	235 089.0	Splint 4x22 DIN 94 .....	1	
12	619 288.0	Blechflansch .....	1	
13	785 468.1	Einstellager .....	1	
14	236 942.0	Schmiernippel H 1, 6x1 DIN 71412 .....	2	
15	785 469.0	Blechflansch .....	1	
16	237 439.0	Sechskantschraube M 8x16 DIN 933-8.8 .....	3	
	236 170.0	Sechskantmutter M 8 DIN 934 .....	3	
	235 132.0	Federring 8 DIN 128 .....	3	
17	790 675.2	Auslaufrohr .....	1	
18	785 708.0	Verschußring .....	1	
19	785 707.0	Gleitring .....	1	
20	200 706.0	Kantenschutz .....	1	
21	236 944.0	Schmiernippel H 3, 6x1 DIN 71412 .....	3	
22	705 884.1	Bedienungsstab .....	1	
23	237 877.0	Sechskantschraube M 6x10 DIN 933-8.8 .....	6	
	236 169.0	Sechskantmutter M 6 DIN 934 .....	6	
	235 131.0	Federring 6 DIN 128 .....	6	
24	785 680.3	Sacktülle .....	1	
25	235 652.0	Spannhülse 5x45 DIN 1481 .....	2	- ab Nr. 74 001 551
	235 651.0	Spannhülse 5x40 DIN 1481 .....	2	- bis Nr. 74 001 550
	237 575.0	Spannhülse 8x45 DIN 1481 .....	2	- ab Nr. 74 001 551
	235 680.1	Spannhülse 8x40 DIN 1481 .....	2	- bis Nr. 74 001 550
26	791 273.0	Kreuzgelenk, kpl. ....	1	+ ab Nr. 74 001 551
	788 919.0	Kreuzgelenk, kpl. ....	1	- bis Nr. 74 001 550
27	791 274.0	Gelenkgabel .....	2	- ab Nr. 74 001 551
	788 920.0	Gelenkgabel .....	2	- bis Nr. 74 001 550
28	244 944.0	Kegelschmiernippel BM 6 DIN 71412 .....	1	
29	093 111.0	Sicherungsring 18x1 DIN 472 .....	4	
30	972 580.0	Gelenkkreuz .....	1	- ab Nr. 74 001 551
	785 696.0	Gelenkkreuz .....	1	- bis Nr. 74 001 550
31	500 154.0	Vorstecker .....	1	
32	790 685.2	Auslaufschnecke (150 Ø, 2250 lang) .....	1	
33	785 733.0	Winkel .....	1	



Zu Bildtafel 33

Gruppe: Rohrabsackung  
Sonderwunsch

Bild Nr.	Ersatzteil Nr.	Bezeichnung	Stückz. pr. Gr.	Bemerkung
1	785 807.0	Sackhalter .....	1	
2	785 810.0	Sackaufhänger .....	2	
3	236 200.0	Sechskantschraube M 8x20 DIN 933-8.8 .....	1	
4	236 170.0	Sechskantmutter M 8 DIN 934 .....	2	
5	544 045.0	Griff .....	1	
6	237 442.0	Sechskantschraube M 8x25 DIN 933-8.8 .....	3	
	236 170.0	Sechskantmutter M 8 DIN 934 .....	6	
	235 132.0	Federring 8 DIN 128 .....	3	
7	237 465.0	Sechskantschraube M 6x16 DIN 933-8.8 .....	4	
	236 169.0	Sechskantmutter M 6 DIN 934 .....	4	
	235 131.0	Federring 6 DIN 128 .....	4	
8	790 292.0	Schaltstange .....	1	
9	238 132.0	Sicherungsmutter M 8 DIN 980 .....	1	
10	237 444.0	Sechskantschraube M 8x45 DIN 933-8.8 .....	1	
11	655 345.1	Gabelkopf .....	1	
12	785 802.0	Hebel .....	1	
13	778 534.0	Kugelknopf .....	1	
14	236 901.0	Spannhülse 8x36 DIN 1481 .....	1	
15	785 798.0	Verlängerung .....	1	
16	237 333.0	Sechskantschraube M 6x35 DIN 931-8.8 .....	2	
	236 169.0	Sechskantmutter M 6 DIN 934 .....	2	
	235 131.0	Federring 6 DIN 128 .....	2	
17	500 020.0	Kardanstern .....	1	
18	236 942.0	Schmiernippel H 1, 6x1 DIN 71412 .....	1	
19	000 463.1	Bolzen .....	1	
20	236 096.0	Splint 5x30 DIN 94 .....	2	
21	500 154.0	Sicherungsklammer .....	1	



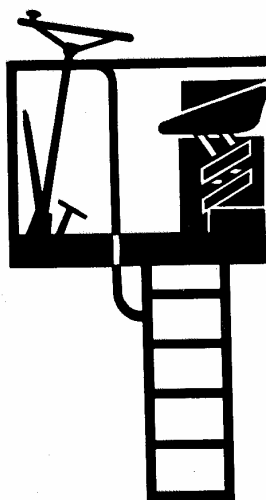
**Dom Handlowy Henryki i Pawla Korbanków**

62-080 Tarnowo Podgórne, ul. Piaskowa 4

tel. (061) 8 146 274

fax (061) 8 146 333

www.korbanek.pl info@korbanek.pl sklep@korbanek.pl serwis@korbanek.pl



34 - 35 Fahrerstand  
 36 Lenkung  
 37 - 39 Betätigungen  
 40 Amaturen

34 - 35 Driver's Platform  
 36 Steering  
 37 - 39 Controls  
 40 Instrument Panel

34 - 35 Poste de conduite  
 36 Direction  
 37 - 39 Commandes  
 40 Tableau de bord

34 - 35 Førerstand  
 36 Styretøj  
 37 - 39 Betjeningsgreb og pedaler  
 40 Instrumenter

34 - 35 Förarplattform  
 36 Styrning  
 37 - 39 Reglage  
 40 Instrument

34 - 35 Bestuurdersplatform  
 36 Besturing  
 37 - 39 Handels - pedalen  
 40 Dashboard

34 - 35 Posto di guida  
 36 Sterzo  
 37 - 39 Organi di comando  
 40 Crusotto

34 - 35 Plataforma del conductor  
 36 Dirección  
 37 - 39 Manejo  
 40 Tablero



**Dom Handlowy Henryki i Pawła Korbanków**

62-080 Tarnowo Podgórne, ul. Piaskowa 4

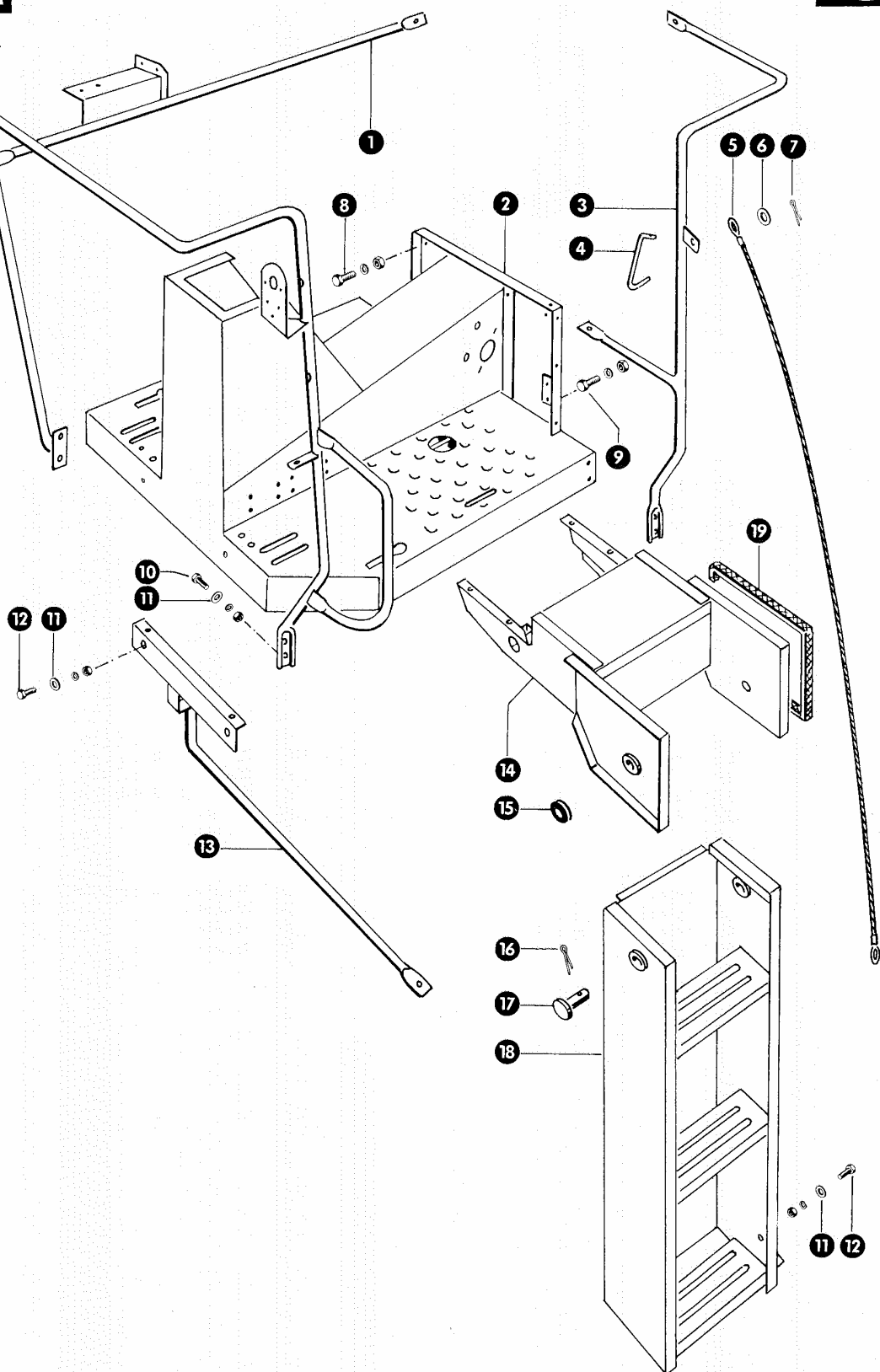
tel. (061) 8 146 274

fax (061) 8 146 333

www.korbanek.pl info@korbanek.pl sklep@korbanek.pl serwis@korbanek.pl



Bild Nr.	Ersatzteil Nr.	Bezeichnung	Stückz. pr. Gr.	Bemerkung
1	790 350.2	Geländer .....	1	
2	789 297.2	Fahrerstand .....	1	
3	791 114.0	Geländer .....	1	
4	791 109.2	Haken .....	1	
5	670 923.0	Seil .....	1	
6	237 816.0	Scheibe 8,4 DIN 9021 .....	1	
7	235 089.0	Splint 4x22 DIN 94 .....	1	
8	237 382.0	Sechskantschraube M 10x20 DIN 933-8.8 .....	4	
	236 171.0	Sechskantmutter M 10 DIN 934 .....	4	
	235 133.0	Federring 10 DIN 128 .....	4	
9	237 383.0	Sechskantschraube M 10x25 DIN 933-8.8 .....	2	
	236 171.0	Sechskantmutter M 10 DIN 934 .....	2	
	235 133.0	Federring 10 DIN 128 .....	2	
10	237 442.0	Sechskantschraube M 8x25 DIN 933-8.8 .....	6	
	236 170.0	Sechskantmutter M 8 DIN 934 .....	6	
	235 132.0	Federring 8 DIN 128 .....	6	
11	236 912.2	Scheibe 8,4 DIN 125 .....	9	
12	236 200.0	Sechskantschraube M 8x20 DIN 933-8.8 .....	3	
	236 170.0	Sechskantmutter M 8 DIN 934 .....	3	
	235 132.0	Federring 8 DIN 128 .....	3	
13	790 226.0	Stütze .....	1	
14	791 102.0	Podest .....	1	
15	238 250.0	Gummitülle .....	1	
16	236 096.0	Splint 5x28 DIN 94 .....	2	
17	710 527.0	Bolzen .....	2	
18	791 101.1	Leiter .....	1	
19	200 706.0	Kantenschutz .....	25 m	



**Dom Handlowy Henryki i Pawła Korbanków**

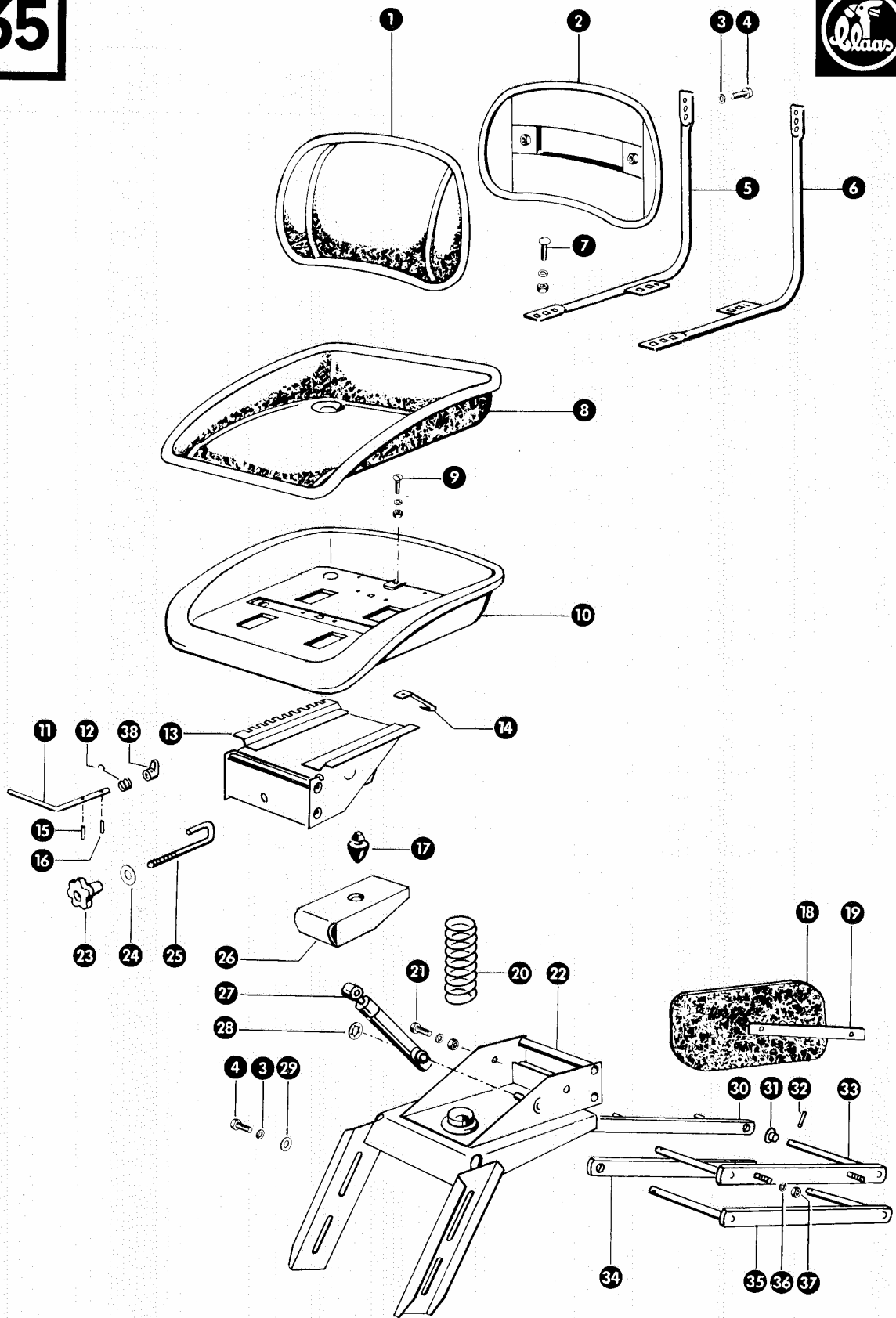
62-080 Tarnowo Podgórze, ul. Piaskowa 4

tel. (061) 8 146 274

fax (061) 8 146 333

www.korbanek.pl info@korbanek.pl sklep@korbanek.pl serwis@korbanek.pl





Zu Bildtafel 35

Gruppe: Fahrersitz

Bild Nr.	Ersatzteil-Nr.	Bezeichnung	Stückz. pr. Gr.	Bemerkung
1	674 537.0	Rückenpolster .....	1	
2	674 535.0	Rückenlehne .....	1	
3	235 132.0	Federring 8 DIN 128 .....	6	
4	237 439.0	Sechskantschraube M 8x16 DIN 933-8.8 .....	6	
5	786 594.0	Halterrohr, rechts .....	1	
6	786 593.0	Halterrohr, links .....	1	
7	235 354.0	Flachrundschrabe M 8x20 DIN 603 .....	4	
	236 170.0	Sechskantmutter M 8 DIN 934 .....	4	
	235 132.0	Federring 8 DIN 128 .....	4	
8	674 536.0	Sitzpolster .....	1	
9	235 015.0	Halbrundschrabe M 5x10 DIN 86 .....	1	
	237 216.0	Sechskantmutter M 5 DIN 934 .....	1	
	236 490.0	Federring 5 DIN 128 .....	1	
10	790 238.0	Grundplatte .....	1	
11	791 271.0	Hebel .....	1	- ab Nr. 74 001 551
	790 242.0	Hebel .....	1	- bis Nr. 74 001 550
12	790 243.0	Spannfeder .....	1	
13	790 237.0	Sitzträger-Oberteil .....	1	
14	790 246.0	Sicherung .....	1	
15	237 603.0	Spannhülse 4x20 DIN 1481 .....	2 (1)	
16	235 631.0	Spannhülse 4x16 DIN 1481 .....	1	- ab Nr. 74 001 551
	237 604.0	Spannhülse 4x30 DIN 1481 .....	1	- bis Nr. 74 001 550
17	673 139.0	Puffer .....	1	
18	786 591.0	Schutz .....	2	
19	786 592.0	Klemmschiene .....	2	
20	786 571.0	Druckfeder .....	1	
21	236 987.0	Zylinderschraube M 8x20 DIN 912-8.8 .....	2	
	236 170.0	Sechskantmutter M 8 DIN 934 .....	2	
	235 132.0	Federring 8 DIN 128 .....	2	
22	786 558.0	Sitzträger .....	1	
23	238 469.1	Sterngriff .....	1	
24	236 838.0	Scheibe 11x40x3 .....	1	
25	786 569.0	Hakenschrabe .....	1	
26	786 568.0	Hebel .....	1	
27	786 570.0	Stoßdämpfer .....	1	
28	238 470.0	Starlockscheibe .....	1	
29	237 816.0	Scheibe 8,4 DIN 9021 .....	4	
30	786 647.0	Hebel .....	1	
31	673 126.1	Kunststoffbuchse .....	8	
32	237 795.0	Spannhülse 4x26 DIN 1481 .....	4	
33	786 590.1	Sitzträger .....	1	
34	786 566.1	Hebel .....	1	
35	786 565.1	Sitzträger .....	1	
36	235 131.0	Federring 6 DIN 128 .....	4	
37	236 169.0	Sechskantmutter M 6 DIN 934 .....	4	
38	791 272.0	Sperrklinke .....	1	- ab Nr. 74 001 551



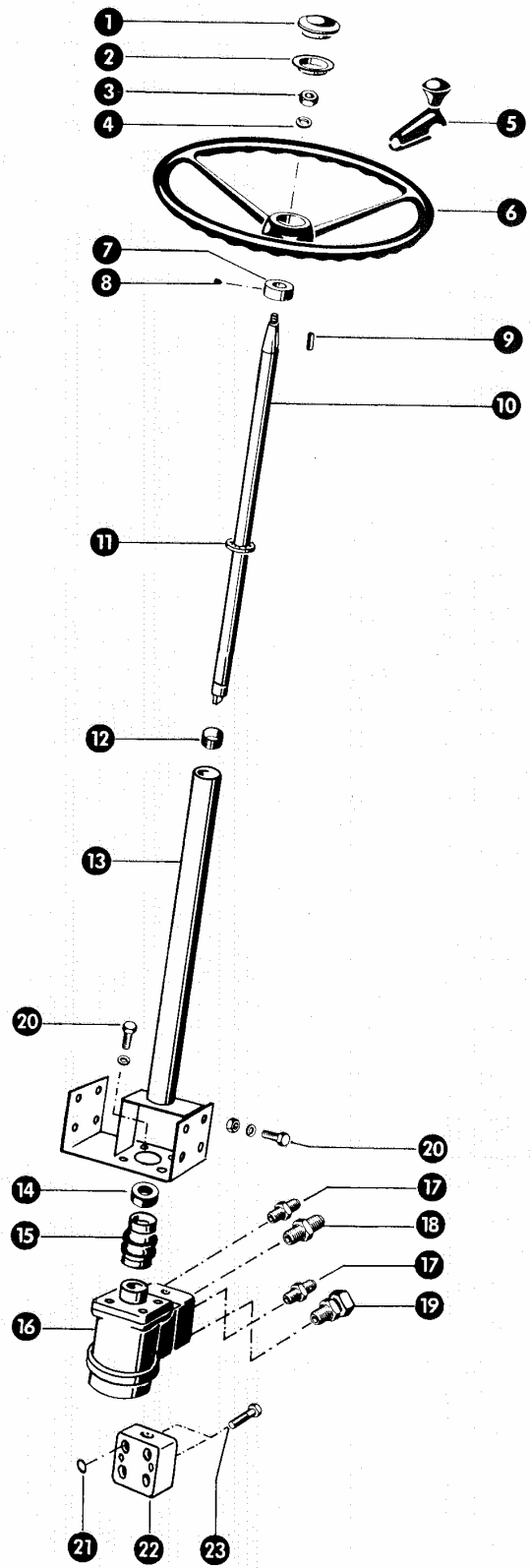
Dom Handlowy Henryki i Pawla Korbanków

62-080 Tarnowo Podgórne, ul. Piaskowa 4

tel. (061) 8 146 274

fax (061) 8 146 333

www.korbanek.pl info@korbanek.pl sklep@korbanek.pl serwis@korbanek.pl



Zu Bildtafel 36

Gruppe: Lenkung

Bild-Nr.	Ersatzteil-Nr.	Bezeichnung	Stückz. pr. Gr.	Bemerkung
1	673 848.1	Abdeckkappe .....	1	- ab Nr. 74 001 851
	631 188.1	Abdeckkappe .....	1	- bis Nr. 74 001 850
2	631 189.0	Dichtring .....	1	- bis Nr. 74 001 850
3	236 173.0	Sechskantmutter M 16 DIN 934 .....	1	
4	235 135.0	Federring 16 DIN 128 .....	1	
5	682 449.0	Drehgriff .....	1	- ab Nr. 74 001 851
	655 104.0	Drehgriff .....	1	- bis Nr. 74 001 850
6	682 448.0	Lenkrad .....	1	- ab Nr. 74 001 851
	671 695.0	Lenkrad .....	1	- bis Nr. 74 001 850
7	503 051.0	Stellring mit Gewindestift .....	1	
8	236 325.0	Gewindestift AM 8x10 DIN 916 .....	1	
9	631 113.0	Paßfeder .....	1	
10	789 941.0	Lenksäule .....	1	- ab Nr. 74 002 201
	790 136.0	Lenksäule .....	1	- bis Nr. 74 002 200
11	237 803.0	Starlockscheibe .....	1	
12	008 515.0	Kunststoffbuchse .....	1	
13	789 956.0	Mantelrohr .....	1	- ab Nr. 74 002 201
	790 131.0	Mantelrohr .....	1	- bis Nr. 74 002 200
14	655 168.0	Zentrierring .....	1	- bis Nr. 74 002 200
15	238 924.0	Faltenbalg .....	1	
16	790 533.0	Lenkeinheit OSPB 80 .....	1	- ab Nr. 74 002 201
	790 141.0	Lenkeinheit OSPA 80 .....	1	- bis Nr. 74 002 200
-	178 896.0	Dichtungssatz für Lenkeinheit OSPB 80 .....	n.B.	- ab Nr. 74 002 201
-	178 755.0	Dichtungssatz für Lenkeinheit OSPA 80 .....	n.B.	- bis Nr. 74 002 200
17	238 365.0	Einschraubstutzen S 12 R DIN 3901-B-A2C .....	2	
18	238 358.0	Einschraubstutzen L 15 R DIN 3901-B-A2C .....	1	
19	239 151.0	Stützen EGES 16 SR-WD, kpl. ....	1	
-	656 288.0	Überwurfmutter AS 16 DIN 3870 .....	1	
-	656 289.0	Schneidring S 16 DIN 3861-St .....	1	
20	237 382.0	Sechskantschraube M 10x20 DIN 933-8,8 .....	12	
	236 171.0	Sechskantmutter M 10 DIN 934 .....	8	
	235 133.0	Federring 10 DIN 128 .....	12	
21	233 654.0	O-Ring 21,89x2,65 .....	4	
22	660 643.0	Ventilblock OVP 10 .....	1	
23	233 655.0	Zylinderschraube M 10x1x40 DIN 912-10,9 .....	2	
24	685 503.0	Flanschrohr .....	1	- ab Nr. 74 002 201



**Dom Handlowy Henryki i Pawła Korbanków**

62-080 Tarnowo Podgórze, ul. Piaskowa 4

tel. (061) 8 146 274

fax (061) 8 146 333

www.korbanek.pl info@korbanek.pl sklep@korbanek.pl serwis@korbanek.pl

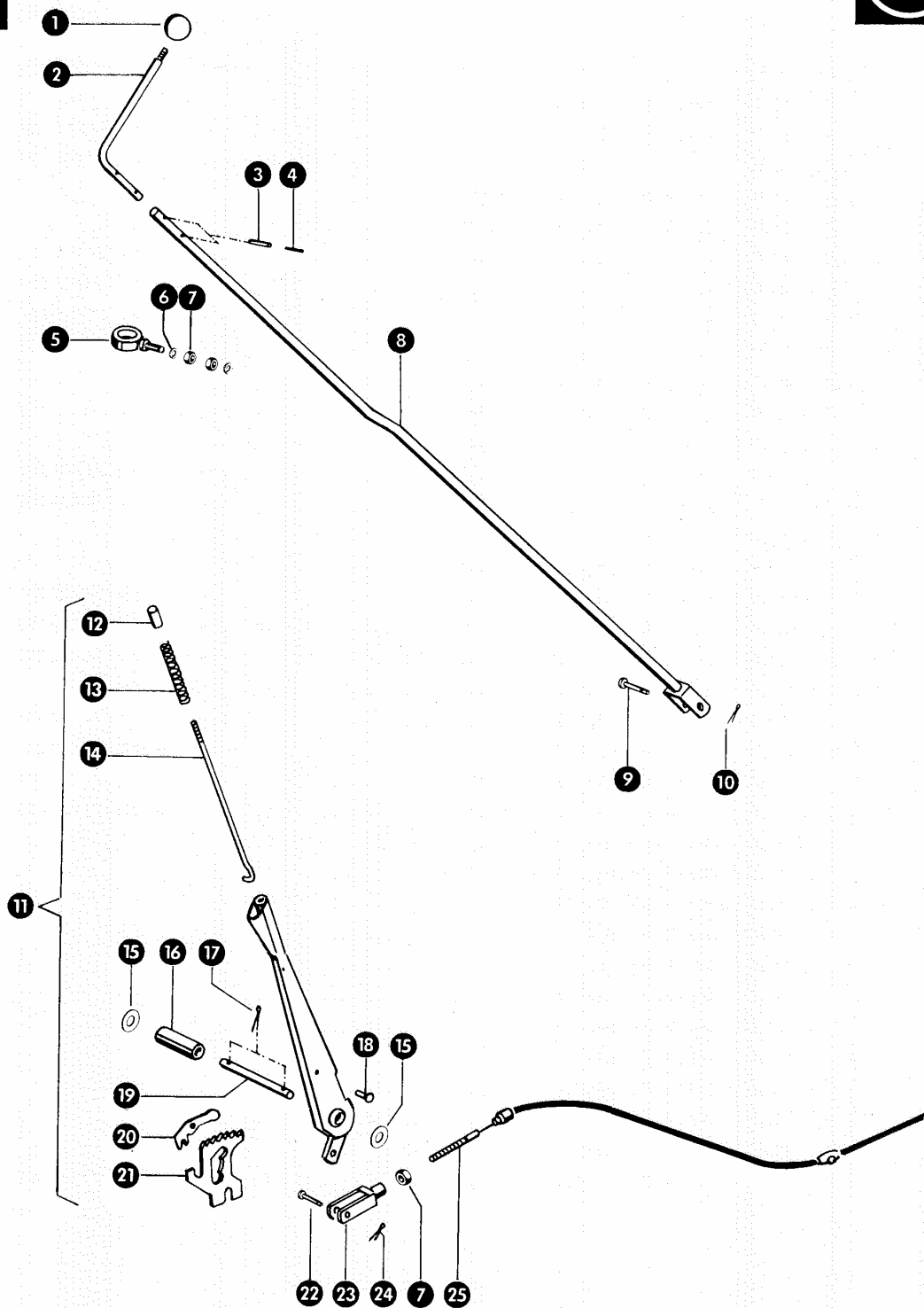
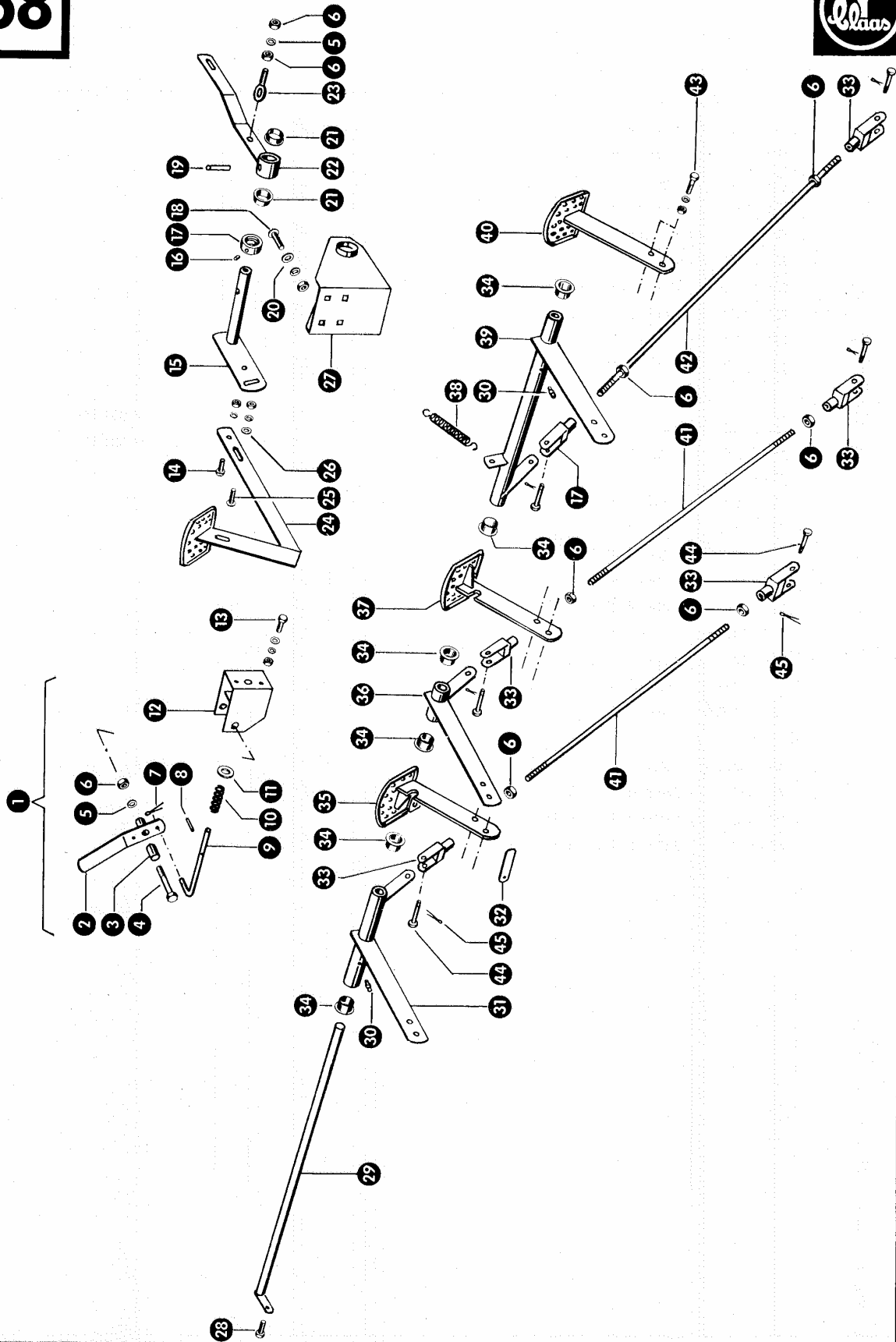


Bild Nr.	Ersatzteil-Nr.	Bezeichnung	Stückz. pr. Gr.	Bemerkung
1	755 064.1	Kugelknopf .....	1	
2	789 225.1	Schalthebel .....	1	
3	235 646.0	Spannhülse 5x24 DIN 1481 .....	2	
4	235 618.0	Spannhülse 3x24 DIN 1481 .....	2	
5	789 227.0	Ringschraube .....	1	
6	235 133.0	Federring 10 DIN 128 .....	2	
7	236 171.0	Sechskantmutter M10 DIN 934 .....	3	
8	789 223.1	Schaltröhre .....	1	
9	239 154.0	Bolzen .....	1	
10	235 109.0	Splint 2x12 DIN 94 .....	1	
11	791 250.0	Handhebel, kpl. ....	1	+ ab Nr. 74 001 159
	790 111.0	Handhebel, kpl. ....	1	+ bis Nr. 74 001 158
12	655 364.0	Knopf .....	1	
13	753 079.0	Druckfeder .....	1	
14	753 074.1	Druckstange .....	1	
15	236 848.0	Scheibe 14,5x29x2 .....	2	
16	789 323.0	Distanzröhrchen .....	1	
17	235 089.0	Splint 4x25 DIN 94 .....	2	
18	235 460.0	Halbrundniet .....	1	
19	786 622.0	Bolzen .....	1	
20	753 072.1	Sperrklinke .....	1	
21	685 200.1	Zahnsegment .....	1	
22	632 133.0	Bolzen .....	1	
23	632 127.0	Spanngabel .....	1	
24	235 088.0	Splint 4x20 DIN 94 .....	1	
25	655 527.0	Seilzug (1830 lang) .....	1	





Zu Bildtafel 38

Gruppe: Betätigungen

Bild Nr.	Ersatzteil Nr.	Bezeichnung	Stückz. pr. Gr.	Bemerkung
1	791 010.1	Feststeller, kpl. ....	1	
2	681 654.0	Hebel .....	1	
3	703 404.0	Gelenkrohr .....	1	
4	237 806.1	Sechskantschraube M 10x70 DIN 933-8.8 .....	1	
5	235 133.0	Federring 10 DIN 128 .....	2	
6	236 171.0	Sechskantmutter M 10 DIN 934 .....	9	
7	235 083.0	Splint 3,2x18 DIN 94 .....	1	
8	237 603.0	Spannhülse 4x20 DIN 1481 .....	1	
9	791 013.2	Haken .....	1	
10	654 051.0	Druckfeder .....	1	
11	236 913.2	Scheibe 10,5 DIN 125 .....	1	
12	791 011.0	Halter .....	1	
13	237 465.0	Sechskantschraube M 6x16 DIN 933-8.8 .....	2	
	236 911.2	Scheibe 6,4 DIN 125 .....	2	
	236 169.0	Sechskantmutter M 6 DIN 934 .....	2	
	235 131.0	Federring 6 DIN 128 .....	2	
14	237 442.0	Sechskantschraube M 8x25 DIN 933-8.8 .....	1	
	236 170.0	Sechskantmutter M 8 DIN 934 .....	1	
	235 132.0	Federring 8 DIN 128 .....	1	
15	785 301.1	Schaltröhre .....	1	
16	236 552.0	Gewindestift AM 10x8 DIN 916 .....	1	
17	805 045.0	Stellring .....	1	
18	235 354.0	Flachrundschraube M 8x20 DIN 603 .....	4	
	236 170.0	Sechskantmutter M 8 DIN 934 .....	4	
	235 132.0	Federring 8 DIN 128 .....	4	
19	236 901.0	Spannhülse 8x36 DIN 1481 .....	1	
20	237 816.0	Scheibe 8,4 DIN 9021 .....	4	
21	008 543.0	Kunststoffbuchse .....	2	
22	785 304.1	Spannrollenhalter .....	1	
23	003 046.1	Ösenschraube .....	1	
24	785 307.1	Schaltpedal .....	1	
25	235 355.0	Flachrundschraube M 8x25 DIN 603 .....	1	
	236 170.0	Sechskantmutter M 8 DIN 934 .....	1	
	235 132.0	Federring 8 DIN 128 .....	1	
26	236 912.2	Scheibe 8,4 DIN 125 .....	1	
27	785 299.1	Lagerbock mit Buchsen .....	1	
28	237 438.0	Sechskantschraube M 8x12 DIN 933-8.8 .....	1	
29	789 321.0	Welle (595 lang) .....	1	
30	236 942.0	Schmiernippel H1; 6x1 DIN 71412 .....	2	
31	791 016.0	Bremshebel mit Buchsen .....	1	
32	753 187.0	Anschweißisen .....	1	
33	632 127.0	Gabelkopf .....	6	
34	008 515.0	Kunststoffbuchse .....	6	
35	791 021.0	Pedalhebel, rechts .....	1	
36	791 015.0	Bremshebel mit Buchsen .....	1	
37	791 022.0	Pedalhebel .....	1	
38	631 056.0	Zugfeder .....	1	
39	789 310.1	Kupplungshebel mit Buchsen .....	1	
40	789 319.1	Pedalhebel .....	1	
41	789 263.1	Zugstange (540 lang) .....	2	
42	655 493.0	Zugstange (720 lang) .....	1	
43	236 200.0	Sechskantschraube M 8x20 DIN 933-8.8 .....	6	
	236 170.0	Sechskantmutter M 8 DIN 934 .....	6	
	235 132.0	Federring 8 DIN 128 .....	6	
44	632 133.0	Bolzen .....	6	
45	235 088.0	Splint 4x18 DIN 94 .....	6	



Dom Handlowy Henryki i Pawla Korbanków

62-080 Tarnowo Podgórne, ul. Piaskowa 4

tel. (061) 8 146 274

fax (061) 8 146 333

www.korbanek.pl info@korbanek.pl sklep@korbanek.pl serwis@korbanek.pl

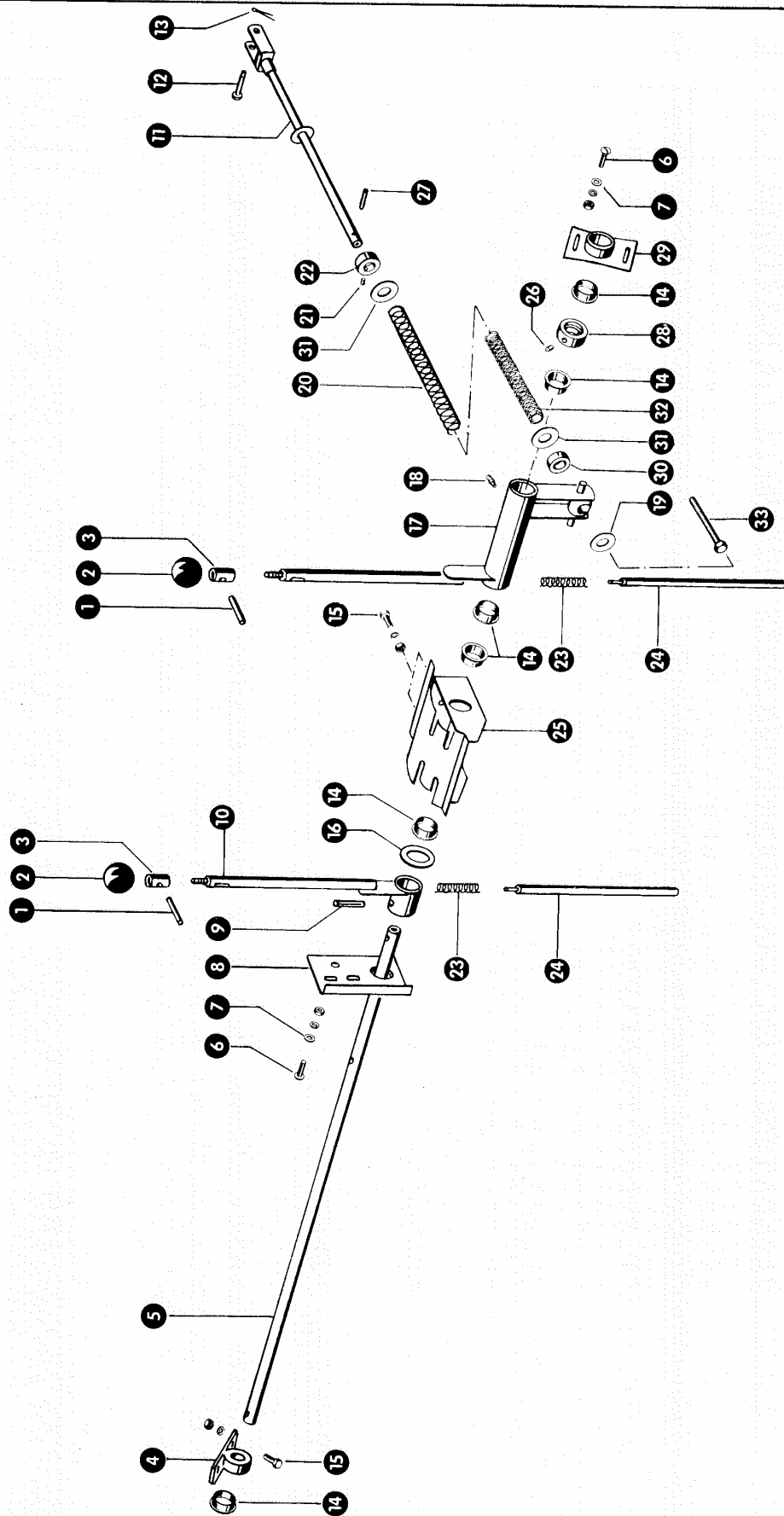
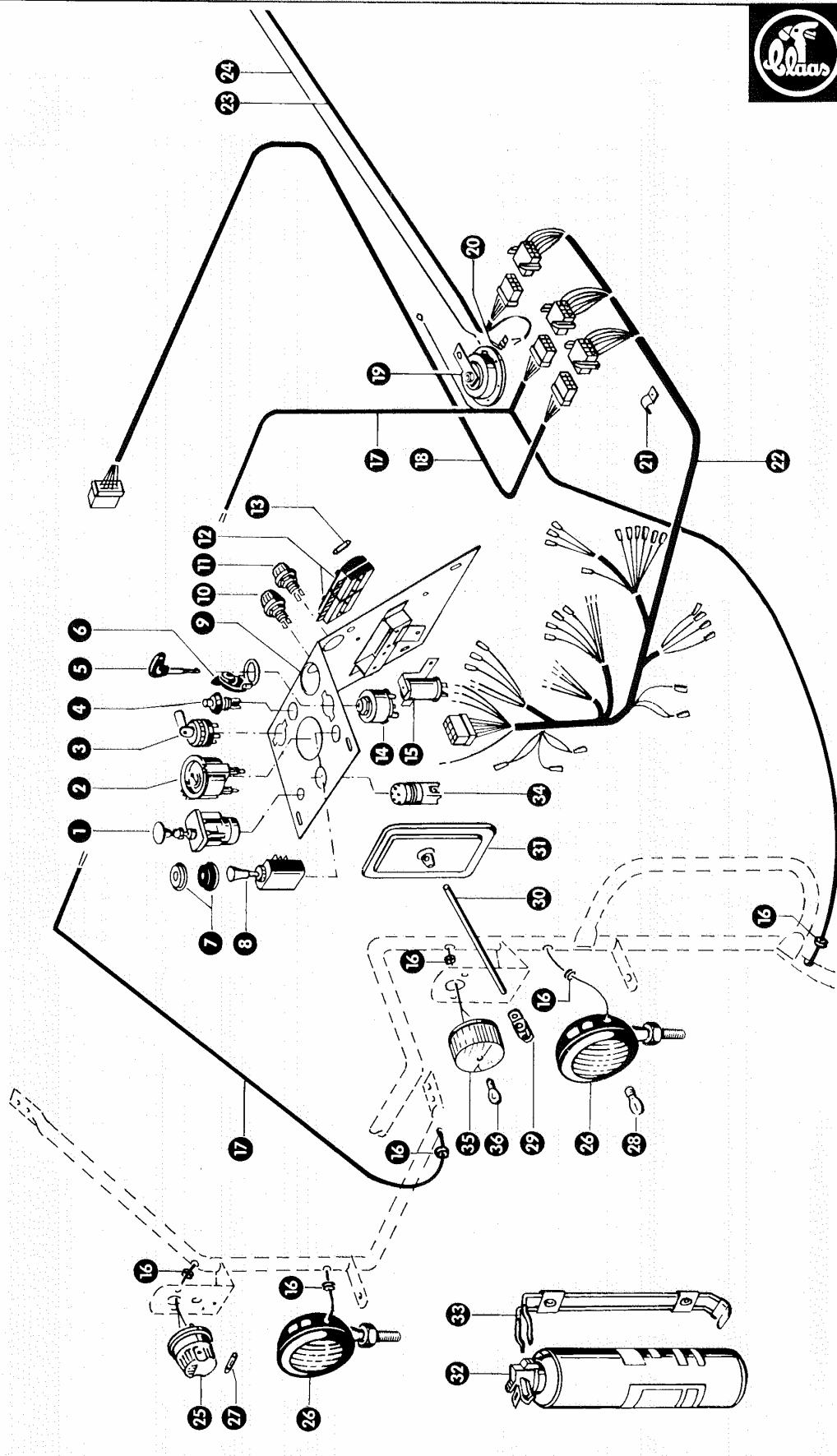


Bild Nr.	Ersatzteil-Nr.	Bezeichnung	Stückz. pr. Gr.	Bemerkung
1	235 653.0	Spannhülse 5x50 DIN 1481 .....	2	
2	239 076.0	Kugelknopf, rot (für Dreschwerk) .....	2	
	755 064.1	Kugelknopf, gelb (für Korntankentleerung) .....	2	
3	673 036.0	Kunststoffbuchse .....	2	
4	785 205.0	Lagerbock .....	1	
5	788 500.0	Schaltröhre (1625 lang) .....	1	
6	236 438.0	Flachrundschraube M 8x16 DIN 603 .....	4	
	236 170.0	Sechskantmutter M 8 DIN 934 .....	4	
	235 132.0	Federring 8 DIN 128 .....	6	
7	236 912.2	Scheibe 8,4 DIN 125 .....	6	
8	672 110.0	Lagerblech .....	1	
9	236 901.0	Spannhülse 8x36 DIN 1481 .....	1	
10	785 317.0	Schalthebel (für Korntankentleerung) .....	1	
11	791 309.0	Schaltstange .....	1	+ Ab Nr. 74 001 851
	785 326.1	Schaltstange .....	1	- bis Nr. 74 001 850
12	632 133.0	Bolzen .....	1	
13	235 088.0	Splint 4x20 DIN 94 .....	1	
14	008 543.0	Kunststoffbuchse .....	6	
15	236 200.0	Sechskantschraube M 8x20 DIN 933-8.8 .....	4	
	236 170.0	Sechskantmutter M 8 DIN 934 .....	4	
	235 132.0	Federring 8 DIN 128 .....	4	
16	238 139.0	Scheibe 26x40x2 .....	1	
17	785 323.0	Kupplungshebel mit Buchsen (für Dreschwerk) .....	1	
18	236 942.0	Schmiernippel H 1; 6x1 DIN 71412 .....	1	
19	672 855.0	Scheibe 18,5x30x2 .....	1 (2)	
20	702 506.0	Druckfeder .....	1	- ab Nr. 74 001 851
	712 337.0	Druckfeder .....	1	- bis Nr. 74 001 850
21	236 325.0	Gewindestift AM 8x10 DIN 916 .....	1	- bis Nr. 74 001 850
22	672 854.0	Stellring .....	1	- bis Nr. 74 001 850
23	767 125.0	Druckfeder .....	2	
24	785 320.0	Schaltstange (271 lang) .....	2	
25	785 328.0	Kulisse .....	1	
26	236 552.0	Gewindestift AM 10x8 DIN 916 .....	1	
27	236 969.0	Spannhülse 4x28 DIN 1481 .....	1	- bis Nr. 74 001 850
28	670 480.0	Stellring .....	1	
29	785 332.0	Lagerblech .....	1	
30	672 854.0	Stellring .....	1	+ ab Nr. 74 001 701
	672 657.0	Distanzring .....	1	+ von Nr. 74 001 151 bis Nr. 74 001 700
31	237 930.0	Scheibe .....	1 (2)	+ ab Nr. 74 001 151
32	769 868.0	Druckfeder .....	1	+ ab Nr. 74 001 151
33	238 672.0	Sechskantschraube M 10x120 DIN 933-8.8 .....	1	- ab Nr. 74 001 851





Cp1

Bild Nr.	Ersatzteil-Nr.	Bezeichnung	Stückz. pr. Gr.	Bemerkung
1	624 292.1	Anlaßschalter .....	1	
2	658 365.0	Fernthermometer .....	1	
3	624 289.0	Blinkschalter .....	1	
-	177 864.0	Glühlampe J 122 (für 624 289.0) .....	1	
4	768 034.1	Hupenknopf .....	1	
5	682 025.0	Zündschlüssel .....	1	
6	658 212.0	Klappdeckel .....	1	
7	744 122.0	Spritzwasserschutz .....	1	nur Inland
8	744 121.0	Warnblinkanlage .....	1	nur Inland
-	177 864.0	Glühlampe J 122 (für 744 121.0) .....	1	nur Inland
9	790 348.1	Armaturenblech .....	1	
10	786 886.0	Kontrollleuchte (grün) .....	1	
-	237 906.0	Glühlampe HL 124 .....	1	
11	658 214.0	Kontrollleuchte (rot) .....	1	
-	237 906.0	Glühlampe HL 124 .....	1	
12	658 207.0	Sicherungskasten .....	2	
13	178 701.0	Schmelzeinsatz, 8 Ampere .....	8	
14	682 026.0	Schaltkasten .....	1	
15	658 178.0	Blinkgeber .....	1	- ab Nr. 74 001 151
-	624 561.0	Blinkgeber .....	1	- bis Nr. 74 001 150
16	623 341.0	Kabelschutz .....	6	
17	790 814.0	Kabelsatz (Beleuchtung, vorn) .....	1	
18	786 884.0	Kabelsatz (Armaturen-Motor) .....	1	
19	682 292.0	Signalhorn .....	1	
20	755 647.0	Steckverteiler .....	1	
21	237 715.0	Kabelschelle .....	2	
22	788 600.0	Kabelsatz .....	1	
23	786 895.1	Kabelsatz (Beleuchtung, hinten) .....	1	
24	060 179.0	Kabel (Warnhupe) .....	1	
25	624 559.0	Blink-Positionsleuchte .....	2	- bis Nr. 74 001 150
-	178 002.0	Lichtgehäuse (für 624 559.0) .....	2	- bis Nr. 74 001 150
-	177 970.0	Dichtring (für 624 559.0) .....	2	- bis Nr. 74 001 150
26	755 649.0	Scheinwerfer .....	2	
-	177 974.0	Streuscheibe (für 755 649.0) .....	2	
-	177 973.0	Glashalterung (für 755 649.0) .....	2	
-	177 975.0	Dichtring (für 755 649.0) .....	2	
27	178 713.0	Soffitte für Blinkleuchte K 1218 .....	2	- bis Nr. 74 001 150
-	178 711.0	Soffitte für Positionsleuchte M 123 .....	2	- bis Nr. 74 001 150
28	177 867.0	Glühlampe Q 1215 (für 755 649.0) .....	2	
29	658 211.0	Spiegelhalter .....	2	
30	714 782.1	Halterohr .....	2	
31	658 210.0	Rückspiegel .....	2	
32	772 178.0	Feuerlöscher .....	1	
33	772 179.0	Halter für Feuerlöscher .....	1	
34	789 914.0	Glühüberwacher .....	1	bei Mercedes OM 616
35	658 176.0	Blink-Positionsleuchte .....	2	- ab Nr. 74 001 151
36	233 546.0	Glühlampe 12 V; 21 W .....	2	- ab Nr. 74 001 151
-	177 906.0	Glühlampe 12 V; 5 W .....	2	- ab Nr. 74 001 151



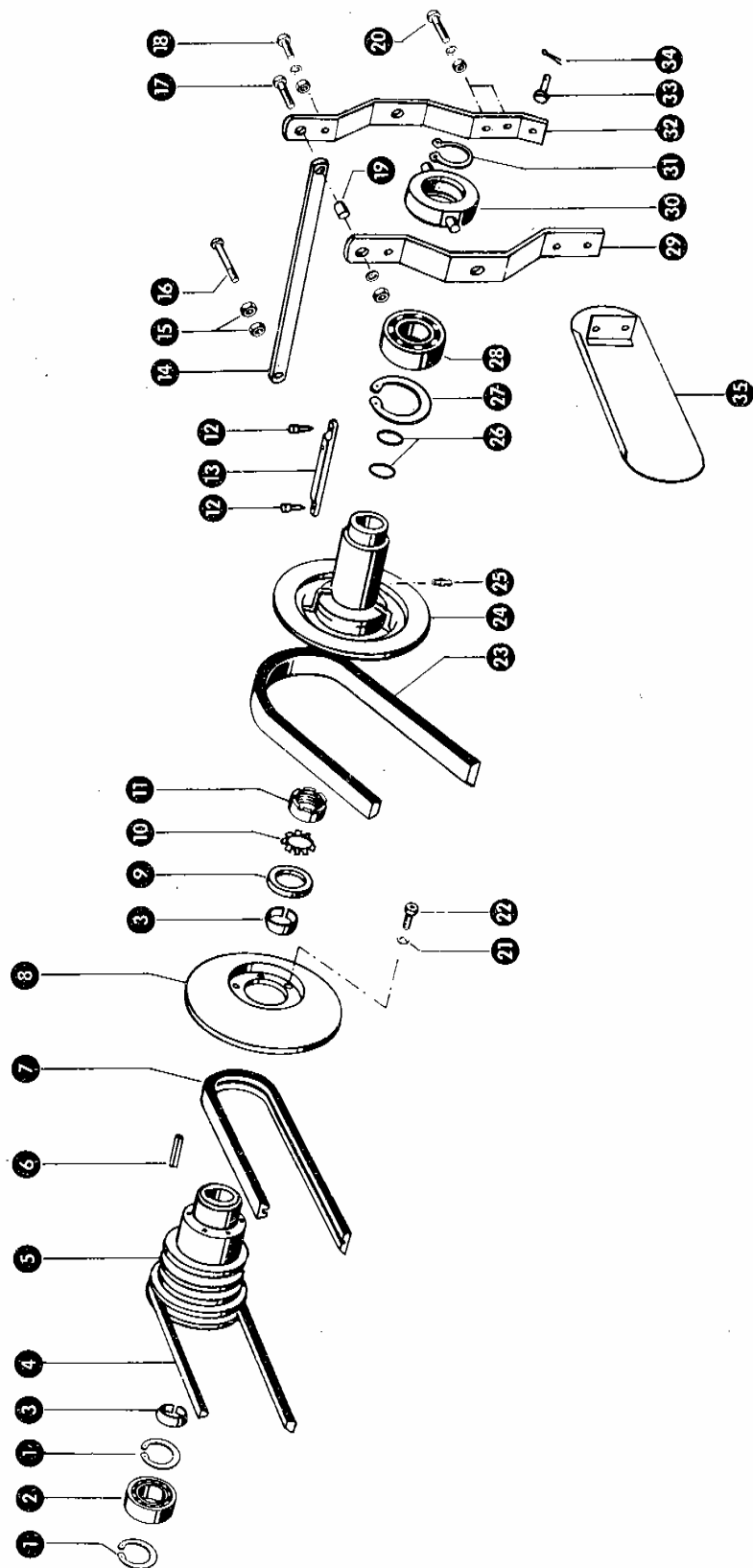
Dom Handlowy Henryki i Pawla Korbanków

62-080 Tarnowo Podgórne, ul. Piaskowa 4

tel. (061) 8 146 274

fax (061) 8 146 333

www.korbanek.pl info@korbanek.pl sklep@korbanek.pl serwis@korbanek.pl



Zu Bildtafel 41

Gruppe: Antriebsregelpaket

Bild Nr.	Ersatzteil-Nr.	Bezeichnung	Stückz. pr. Gr.	Bemerkung
1	236 318.0	Sicherungsring 80 x 2,5, DIN 472 .....	2	
2	239 220.0	Rillenkugellager 6307 - 2 RS / C 3 DIN 625 ....	1	
3	702 587.0	Kegelring .....	2	
4	622 156.1	Keilriemen .....	1	- ab Nr. 74 001 551
	767 057.0	Keilriemen .....	1	- bis Nr. 74 001 550
5	791 306.0	Antriebsscheibe .....	1	- ab Nr. 74 001 851
	788 854.2	Antriebsscheibe .....	1	- bis Nr. 74 001 850
6	750 299.0	Paßfeder .....	1	
7	791 307.0	Verbundriemen (dreifach) .....	1	- ab Nr. 74 001 851
	785 174.1	Verbundriemen (zweifach) .....	1	- bis Nr. 74 001 850
8	790 464.0	Regelscheibe, fest .....	1	
9	712 327.0	Stützring .....	1	
10	631 693.1	Sicherungsring .....	1	
11	631 694.0	Nutmutter .....	1	
12	238 954.0	Zylinderschraube, spezial .....	2	
13	788 857.1	Paßfeder .....	1	
14	789 044.0	Flachstrebe (320 lang) .....	2	bei Perkins-Motor
	789 869.0	Flachstrebe (405 lang) .....	2	bei Mercedes-Motor
15	236 171.0	Sechskantmutter M 10 DIN 934 .....	2	
16	235 538.0	Sechskantschraube M 10x70 DIN 931-8.8 .....	1	bei Mercedes-Motor
	235 534.1	Sechskantschraube M 10x50 DIN 931-8.8 .....	1	bei Perkins-Motor
17	235 221.1	Sechskantschraube M 10x60 DIN 933-8.8 .....	1	
	236 171.0	Sechskantmutter M 10 DIN 934 .....	1	
	235 133.0	Federring 10 DIN 128 .....	1	
18	237 442.0	Sechskantschraube M 8x25 DIN 933-8.8 .....	1	
	236 170.0	Sechskantmutter M 8 DIN 934 .....	1	
	235 132.0	Federring 8 DIN 128 .....	1	
19	681 804.0	Buchse .....	1	
20	237 370.0	Sechskantschraube M 8x30 DIN 933-8.8 .....	2	
	236 170.0	Sechskantmutter M 8 DIN 934 .....	2	
	235 132.0	Federring 8 DIN 128 .....	2	
21	235 132.0	Federring 8 DIN 128 .....	6	
22	235 488.0	Zylinderschraube M 8x25 DIN 912-8.8 .....	6	
23	790 461.0	Breitkeilriemen .....	1	
24	790 463.0	Regelscheibe, lose .....	1	
25	236 942.0	Schmiernippel H 1, 6x1 DIN 71412 .....	1	
26	788 858.0	Rundschnur (3 Ø, 98 lang) .....	2	
27	236 318.0	Sicherungsring 80x2,5 DIN 472 .....	1	
28	239 016.0	Rillenkugellager 6010 - 2 RS 1 DIN 625 .....	1	
29	785 335.0	Bügel .....	1	
30	785 249.0	Druckring .....	1	
31	237 862.0	Sicherungsring 50x2 DIN 471 .....	1	
32	785 336.0	Bügel .....	1	
33	632 133.0	Bolzen .....	1	
34	235 088.0	Splint 4x20 DIN 94 .....	1	
35	788 407.0	Schutz .....	1	



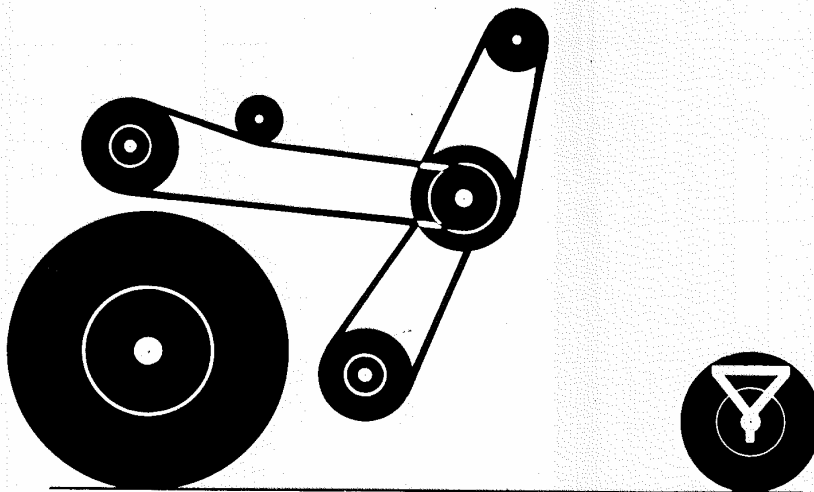
Dom Handlowy Henryki i Pawla Korbanków

62-080 Tarnowo Podgórne, ul. Piaskowa 4

tel. (061) 8 146 274

fax (061) 8 146 333

www.korbanek.pl info@korbanek.pl sklep@korbanek.pl serwis@korbanek.pl



41	Motorantrieb
42 - 49	Dreschwerkantrieb
50 - 52	Korntankantrieb
53 - 55	Fahrantrieb
56 - 59	Schaltgetriebe
60	Achsgetriebe
61	Bremsen
62	Lenkachse
63	Bereifung

41	Kraftuttag
42 - 49	Tröskverketdrivning
50 - 52	Drivning av tanktömming
53 - 55	Framdrivning
56 - 59	Växellada
60	Slutväxlar
61	Bromsar
62	Styraxel
63	Däcksutrustning

41	Engine Output Assembly
42 - 49	Threshing Mechanism Drive
50 - 52	Grain Tank Drive
53 - 55	Ground Drive
56 - 59	Transmission
60	Final Drives
61	Brakes
62	Steering Axle
63	Tyres

41	Motorkraftöverbrenging
42 - 49	Dorsmekanisme Aandrijving
50 - 52	Graantank-aandrijving
53 - 55	Rijaandrijving
56 - 59	Versnellingsbak
60	Portaalkasten
61	Remmen
62	Stuuras
63	Banden

41	Entraînement du moteur
42 - 49	Commande du mécanisme de battage
50 - 52	Commande de la trémie
53 - 55	Commande d'avancement
56 - 59	Boîte de vitesses
60	Réducteurs
61	Freins
62	Axe de direction
63	Pneumatiques

41	Trasmissione dal motore
42 - 49	Avanzamento agli organi trebbianti
50 - 52	Comando serbatoio granella
53 - 55	Comando di avanzamento
56 - 59	Cambio
60	Riduttori
61	Freni
62	Asse sterzo
63	Pneumatici

41	Kraftoverføring
42 - 49	Tærskværkettræk
50 - 52	Korntanktræk
53 - 55	Fremdriftstræk
56 - 59	Gearkasse
60	Slutdrev
61	Bremser
62	Styretøj
63	Daekmontering

41	Salida de fuerza del motor
42 - 49	Accionamiento de los órganos de trilla
50 - 52	Accionamiento del depósito de granos
53 - 55	Accionamiento de avance
56 - 59	Caja de cambios
60	Reductoras
61	Frenos
62	Eje de dirección
63	Neumáticos



**Dom Handlowy Henryki i Pawła Korbanków**

62-080 Tarnowo Podgórne, ul. Piaskowa 4

tel. (061) 8 146 274

fax (061) 8 146 333

www.korbanek.pl info@korbanek.pl sklep@korbanek.pl serwis@korbanek.pl



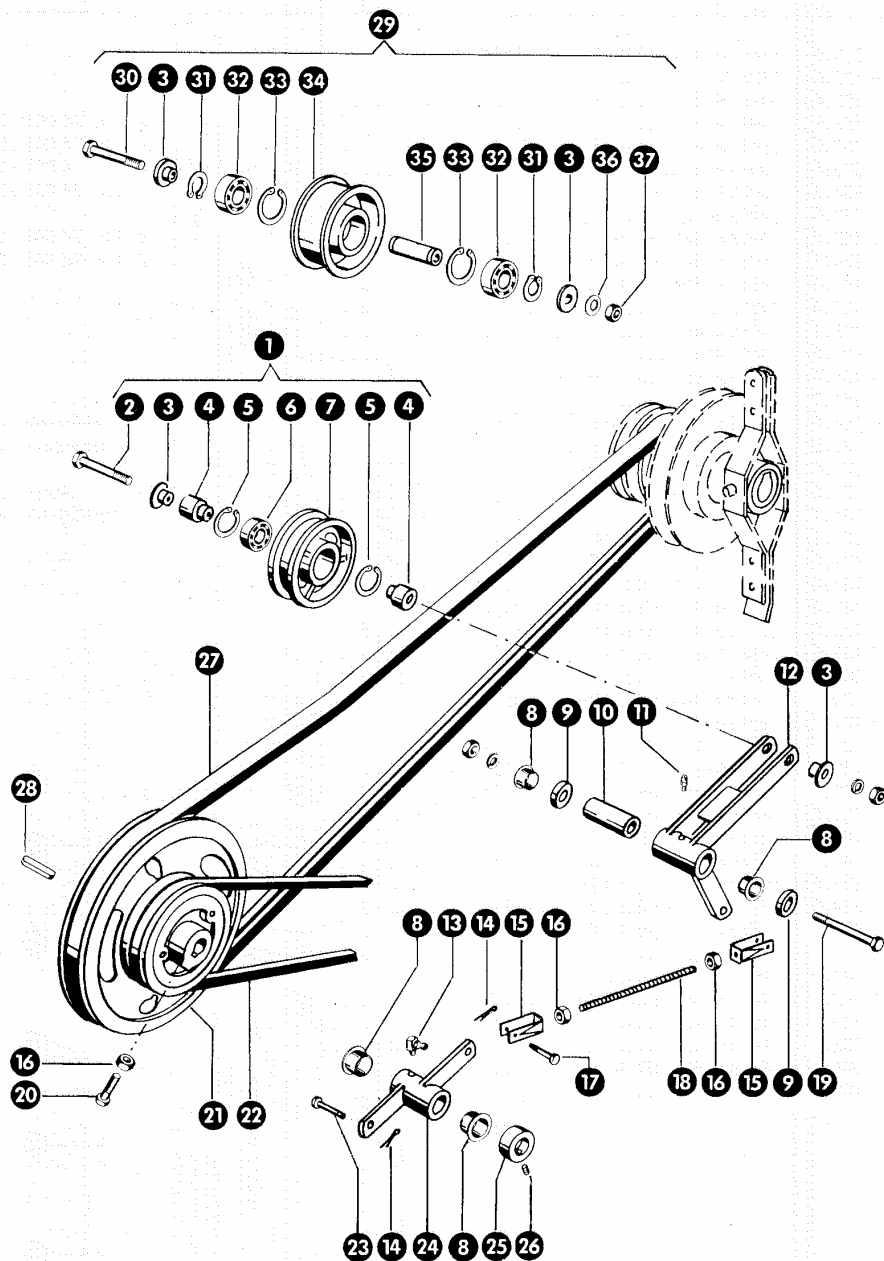
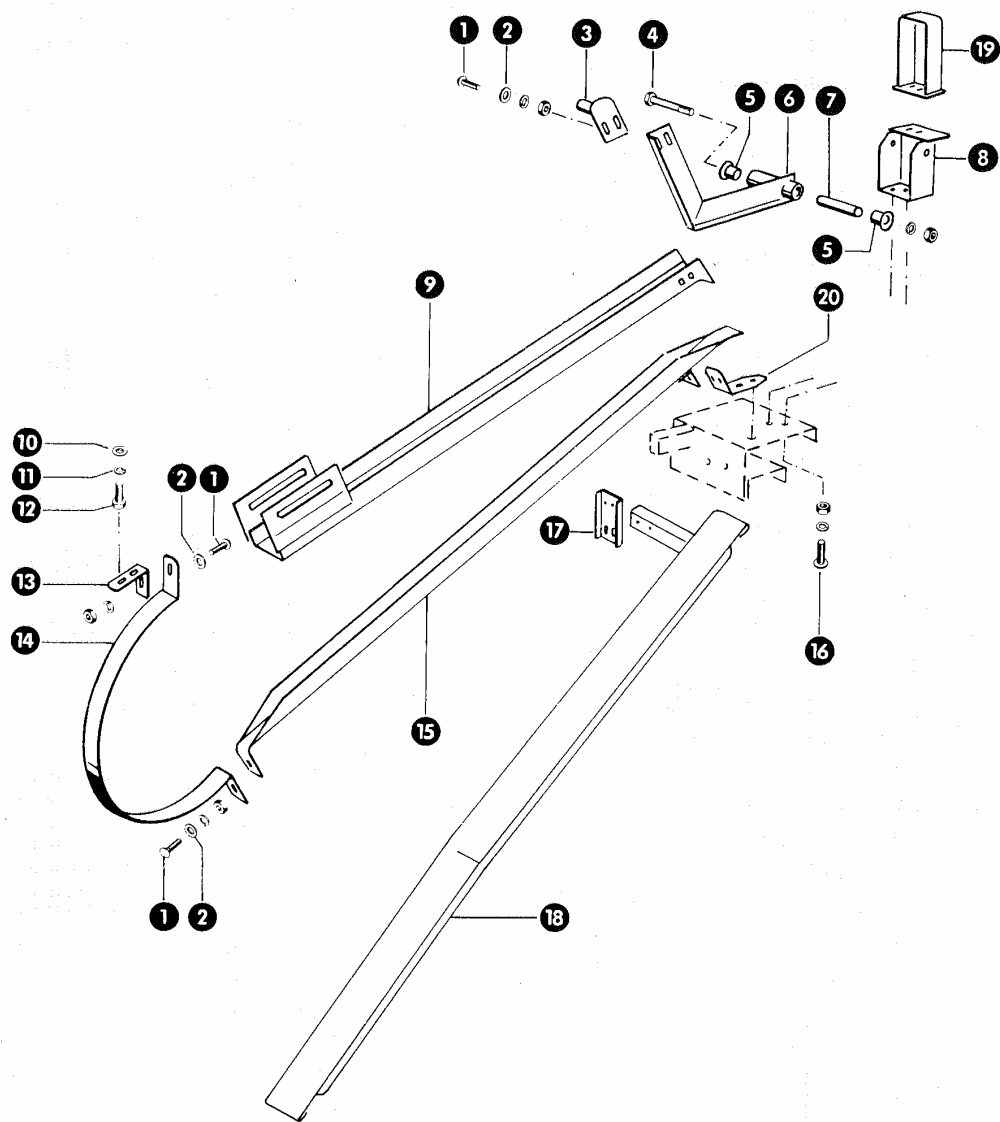


Bild Nr.	Ersatzteil-Nr.	Bezeichnung	Stückz. pr. Gr.	Bemerkung
1	789 915.0	Spannrolle, kpl. (135 A Ø)	1	- bis Nr. 74 001 850
2	235 542.0	Sechskantschraube M 10x90 DIN 931-8.8	1	- bis Nr. 74 001 850
	236 171.0	Sechskantmutter M 10 DIN 934	1	- bis Nr. 74 000 850
	235 133.0	Federring 10 DIN 128	1	- bis Nr. 74 000 850
3	789 920.0	Bundhülse	2	-
4	789 921.0	Zentrierbolzen	2	- bis Nr. 74 001 850
5	235 181.0	Sicherungsring 47x1,75 DIN 472	2	- bis Nr. 74 001 850
6	236 752.0	Rillenkugellager 6204 - 2 RS 1 DIN 625	1	- bis Nr. 74 001 850
7	785 163.0	Spannrolle (135 A Ø)	1	- bis Nr. 74 001 850
8	008 543.0	Kunststoffbuchse	4	
9	236 838.0	Scheibe 11x40x3	2	
10	785 266.0	Bolzen	1	
11	236 942.0	Schmiernippel H 1, 6x1 DIN 71412	1	
12	791 316.0	Spannrollenhalter mit Buchsen	1	- ab Nr. 74 001 851
	789 918.0	Spannrollenhalter mit Buchsen	1	- bis Nr. 74 001 850
13	236 944.0	Schmiernippel H 3, 6x1 DIN 71412	1	
14	235 088.0	Splint 4x20 DIN 94	4	
15	238 308.0	Gabelkopf	2	
16	236 171.0	Sechskantmutter M 10 DIN 934	3	
17	238 309.0	Bolzen	2	
18	791 339.0	Gewindestange	1	- ab Nr. 74 001 851
	671 349.1	Gewindestab	1	- bis Nr. 74 001 850
19	235 545.0	Sechskantschraube M 10x120 DIN 931-8.8	1	
	236 171.0	Sechskantmutter M 10 DIN 934	1	
	235 133.0	Federring 10 DIN 128	1	
20	237 384.0	Sechskantschraube M 10x25, spezial	1	
21	791 315.0	Keilriemenscheibe (325 A Ø, 30 B Ø)	1	- ab Nr. 74 001 851
	785 156.1	Antriebsscheibe (325 A Ø, 30 B Ø)	1	- bis Nr. 74 001 850
22	639 226.1	Keilriemen	1	
23	632 133.0	Bolzen	2	
24	791 323.0	Umlenkhebel	1	- ab Nr. 74 001 851
	785 267.0	Umlenkhebel	1	- bis Nr. 74 001 850
25	670 480.0	Stellring	1	- ab Nr. 74 001 851
	805 045.0	Stellring	1	- bis Nr. 74 001 850
26	236 552.0	Gewindestift AM 10x8 DIN 916	1	
27	791 307.0	Verbundriemen (dreifach)	1	- ab Nr. 74 001 851
	785 174.1	Verbundriemen (zweifach)	1	- bis Nr. 74 001 850
28	238 519.0	Paßfeder	1	
29	791 320.0	Spannrolle kpl. (140 A Ø)	1	- ab Nr. 74 001 851
30	235 543.0	Sechskantschraube M 10x100 DIN 931-8.8	1	- ab Nr. 74 001 851
31	235 163.0	Sicherungsring 30x1,5 DIN 471	2	- ab Nr. 74 001 851
32	237 832.0	Rillenkugellager 6006-2 RS 1 DIN 625	2	- ab Nr. 74 001 851
33	237 835.0	Sicherungsring 55x2 DIN 472	2	- ab Nr. 74 001 851
34	791 321.0	Spannrolle (140 A Ø)	1	- ab Nr. 74 001 851
35	791 322.0	Bolzen	1	- ab Nr. 74 001 851
36	239 388.0	Contact-Scheibe A 10	1	- ab Nr. 74 001 851
37	236 171.0	Sechskantmutter M 10 DIN 934	1	- ab Nr. 74 001 851





Zu Bildtafel 43

Gruppe: Hauptantrieb  
für Mercedes-Motor OM 616 und Perkins-Motor 4.236

Bild Nr.	Ersatzteil-Nr.	Bezeichnung	Stückz. pr. Gr.	Bemerkung
1	235 418.0	Flachrundschraube M 6x20 DIN 603 .....	3	
	237 983.0	Sicherungsmutter VM 6 DIN 980 .....	2	+ ab Nr. 74 000 651
	236 169.0	Sechskantmutter M 6 DIN 934 .....	2	+ bis Nr. 74 000 650
	235 131.0	Federring 6 DIN 128 .....	2	+ bis Nr. 74 000 650
2	236 911.2	Scheibe 6,4 DIN 125 .....	4	
	791 333.0	Bügel .....	1	- ab Nr. 74 001 851
3	785 283.0	Bügel .....	1	- bis Nr. 74 001 850
	238 015.0	Sechskantschraube M 8x90 DIN 931-8.8 .....	1	
4	236 170.0	Sechskantmutter M 8 DIN 934 .....	1	
	235 132.0	Federring 8 DIN 128 .....	1	
5	008 509.0	Kunststoffbuchse .....	2	
6	791 329.0	Schwenkhebel .....	1	- ab Nr. 74 001 851
	790 487.0	Schwenkhebel .....	1	- bis Nr. 74 001 850
7	790 491.0	Hohlbolzen .....	1	
8	790 828.0	Lagerbock .....	1	
	791 326.0	Riemenführung .....	1	- ab Nr. 74 001 851
9	789 917.1	Riemenführung .....	1	- bis Nr. 74 001 850
	236 912.2	Scheibe 8,4 DIN 125 .....	2	
11	235 132.0	Federring 8 DIN 128 .....	2	
12	236 200.0	Sechskantschraube M 8x20 DIN 933-8.8 .....	2	
13	785 272.1	Winkel .....	1	
14	791 299.0	Bandage .....	1	- ab Nr. 74 001 851
	785 286.1	Bandage .....	1	- bis Nr. 74 001 850
15	791 337.0	Riemenführung .....	1	- ab Nr. 74 001 851
	790 825.0	Riemenführung .....	1	- bis Nr. 74 001 850
16	234 953.0	Flachrundschraube M 8x20 DIN 603 .....	2	
	236 170.0	Sechskantmutter M 8 DIN 934 .....	2	
	235 133.0	Federring 8 DIN 128 .....	2	
17	790 501.0	Verbindungsteil .....	1	
18	790 820.0	Gleitschiene .....	1	
19	791 334.0	Führungsbügel .....	1	- ab Nr. 74 001 851
	790 831.0	Führungsbügel .....	1	- bis Nr. 74 001 850
20	790 827.0	Winkel .....	1	



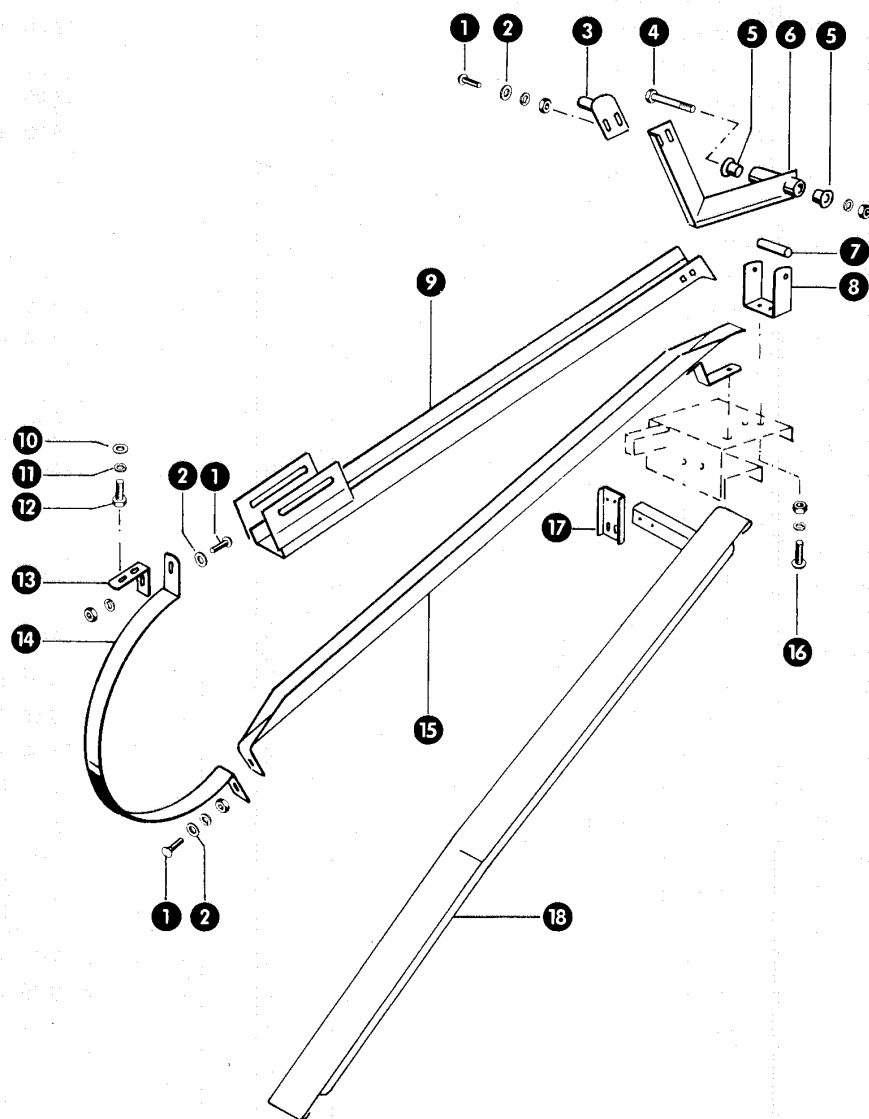
Dom Handlowy Henryki i Pawła Korbanków

62-080 Tarnowo Podgórze, ul. Piaskowa 4

tel. (061) 8 146 274

fax (061) 8 146 333

www.korbanek.pl info@korbanek.pl sklep@korbanek.pl serwis@korbanek.pl



Zu Bildtafel 44

Gruppe: Hauptantrieb  
für Perkins-Motor 4.154

Bild Nr.	Ersatzteil-Nr.	Bezeichnung	Stückz. pr. Gr.	Bemerkung
1	235 418.0	Flachrundschaube M 6x20 DIN 603 .....	3	
	237 983.0	Sicherungsmutter VM 6 DIN 980 .....	2	+ ab Nr. 74 000 651
	236 169.0	Sechskantmutter M 6 DIN 934 .....	2	+ bis Nr. 74 000 650
	235 131.0	Federring 6 DIN 128 .....	2	+ bis Nr. 74 000 650
2	236 911.2	Scheibe 6,4 DIN 125 .....	4	
3	785 283.0	Bügel .....	1	
4	238 015.0	Sechskantschraube M 8x90 DIN 931-8.8 .....	1	
	236 170.0	Sechskantmutter M 8 DIN 934 .....	1	
	235 132.0	Federring 8 DIN 128 .....	1	
5	008 509.0	Kunststoffbuchse .....	2	
6	790 487.0	Schwenkhebel .....	1	
7	790 491.0	Hohlbolzen .....	1	
8	790 492.0	Lagerbock .....	1	
9	789 917.1	Riemenführung .....	1	
10	236 912.2	Scheibe 8,4 DIN 125 .....	2	
11	235 133.0	Federring 8 DIN 128 .....	2	
12	236 200.0	Sechskantschraube M 8x20 DIN 933-8.8 .....	2	
13	785 272.1	Winkel .....	1	
14	785 286.1	Bandage .....	1	
15	785 287.0	Riemenführung .....	1	
16	235 353.0	Flachrundschaube M 8x16 DIN 603 .....	2	
	236 170.0	Sechskantmutter M 8 DIN 934 .....	2	
	235 132.0	Federring 8 DIN 128 .....	2	
17	790 501.0	Verbindungsteil .....	1	
18	790 497.0	Gleitschiene .....	1	



Dom Handlowy Henryki i Pawła Korbanków

62-080 Tarnowo Podgórne, ul. Piaskowa 4

tel. (061) 8 146 274

fax (061) 8 146 333

www.korbanek.pl info@korbanek.pl sklep@korbanek.pl serwis@korbanek.pl

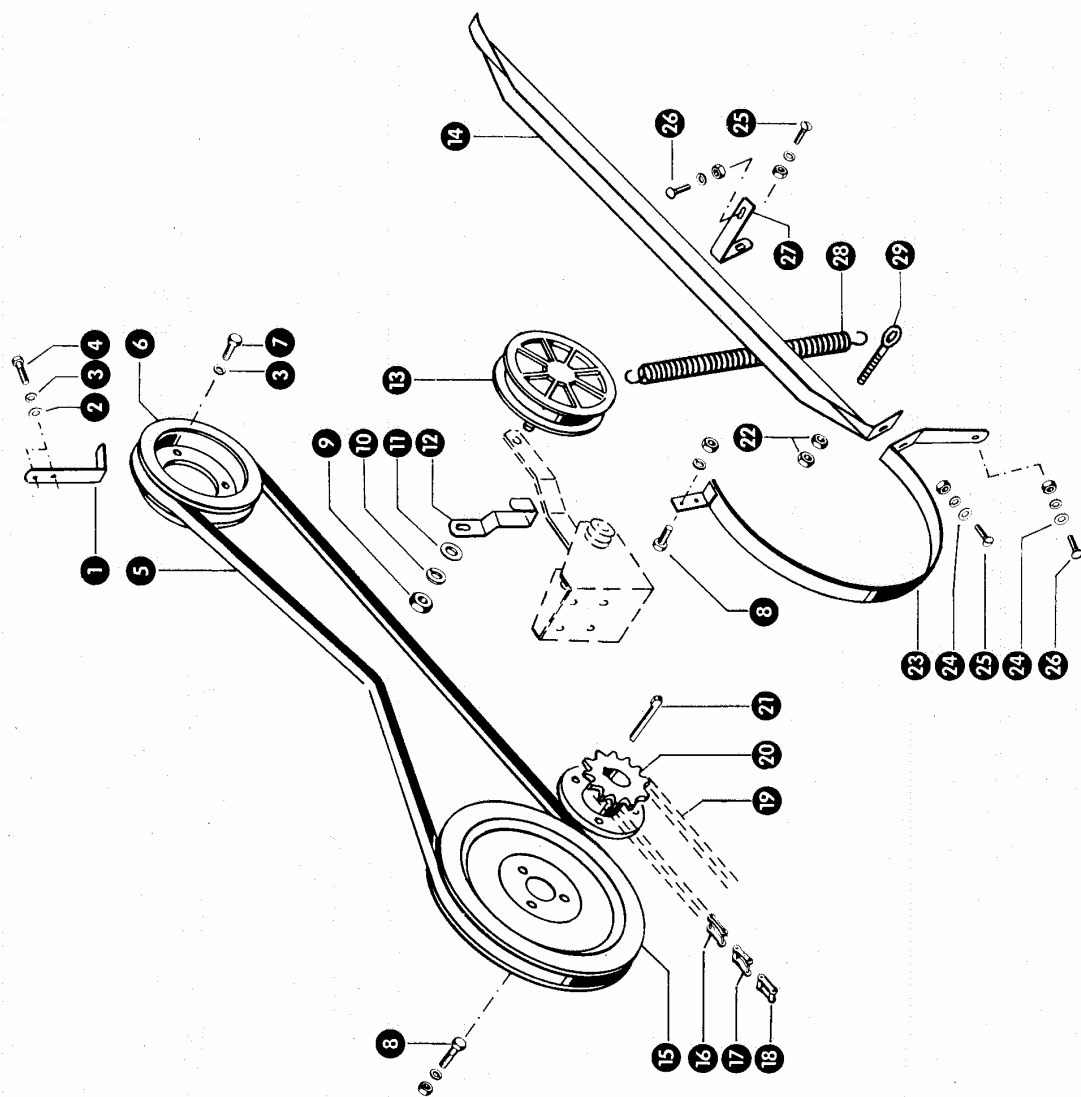


Bild Nr.	Ersatzteil-Nr.	Bezeichnung	Stückz. pr. Gr.	Bemerkung
1	785 314.1	Niederhalter .....	1	
2	236 912.2	Scheibe 8,4 DIN 125 .....	2	
3	235 132.0	Federring 8 DIN 125 .....	5	
4	237 442.0	Sechskantschraube M 8x25 DIN 933-8.8 .....	2	
5	785 170.0	Schmalkeilriemen .....	1	
6	785 159.0	Flanschscheibe (192 A Ø) .....	1	
7	236 200.0	Sechskantschraube M 8x20 DIN 933-8.8 .....	5	
8	237 383.0	Sechskantschraube M 10x25 DIN 933-8.8 .....	5	
	236 171.0	Sechskantmutter M 10 DIN 934 .....	5	
	235 133.0	Federring 10 DIN 128 .....	3	
9	236 172.0	Sechskantmutter M 12 DIN 934 .....	1	
10	235 134.0	Federring 12 DIN 128 .....	1	
11	236 839.0	Scheibe 12,5x55x1,5 .....	1	
12	640 152.0	Bügel .....	1	
13	772 170.1	Spannrolle, kpl. (175 A Ø) .....	1	+ ab Nr. 74 002 201
	653 794.0	Spannrolle, kpl. (175 A Ø) .....	1	- bis Nr. 74 002 200
14	785 194.2	Riemenführung .....	1	
15	785 154.0	Keilriemenscheibe (325 A Ø, 50 B Ø) .....	1	
16	002 858.0	Kettenschloß, gerade, 19,05 Tlg. ....		
17	002 859.0	Kettenschloß, gekröpft, 19,05 Tlg. ....		
18	002 864.0	Ketteninnenglied, 19,05 Tlg. ....		
19	790 231.0	Rollenkette, 19,05 Tlg., 133 Rollen .....	1	
20	788 861.0	Flanschkettenrad (19,05 Tlg., 15 Z., 30 B Ø) ...	1	
21	007 618.0	Nasenkeil .....	1	
22	237 786.0	Sechskantmutter M 10 DIN 936 .....	2	
23	790 495.0	Bandage .....	1	
24	236 911.2	Scheibe 6,4 DIN 125 .....	2	
25	665 564.1	Flachrundschraube mit Schlitz M 6x12 .....	2	
26	235 418.0	Flachrundschraube M 6x20 DIN 603 .....	1	
27	785 313.0	Winkel .....	1	
28	706 035.0	Zugfeder .....	1	
29	003 046.0	Ösenschraube .....	1	



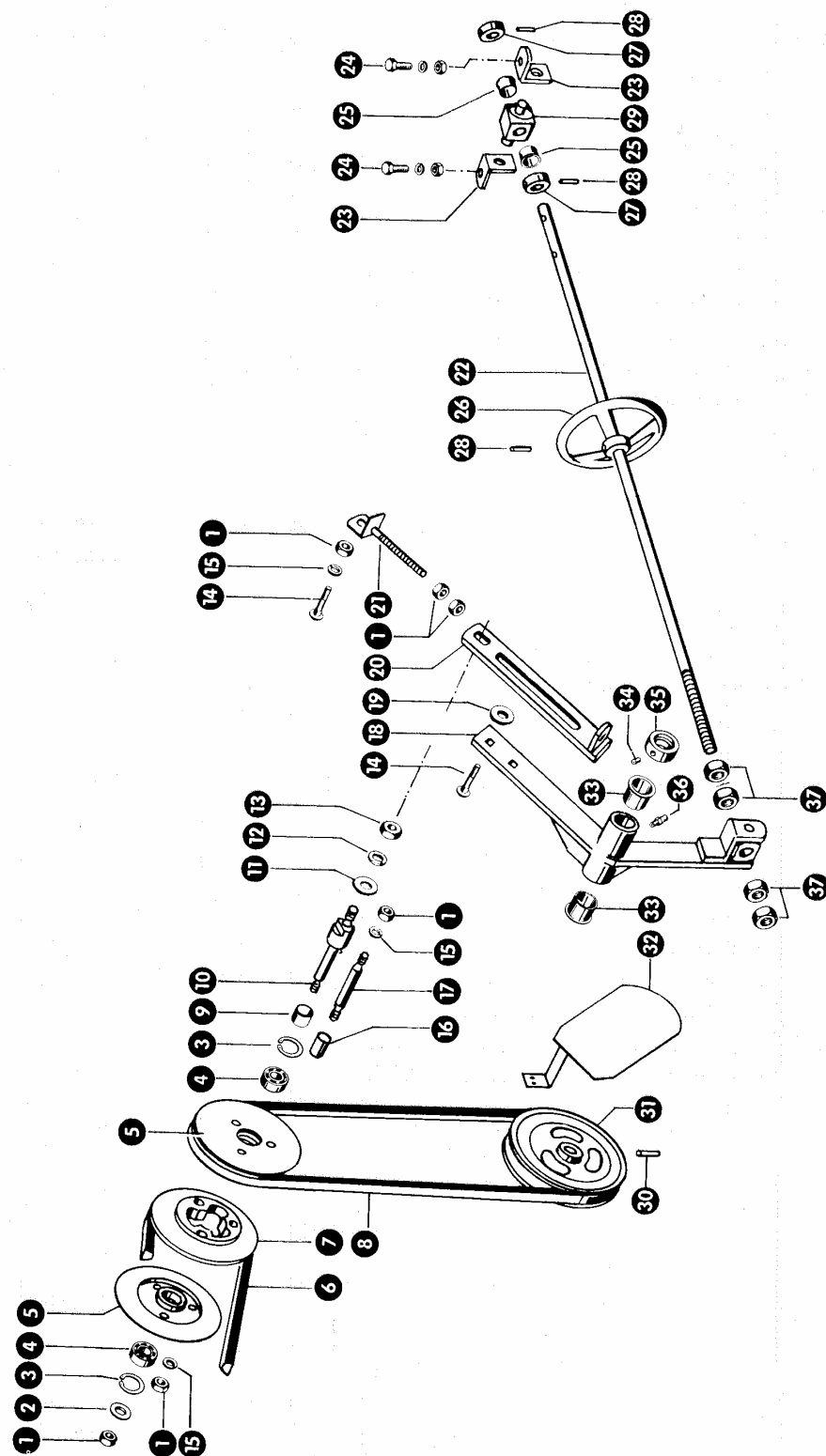


Bild Nr.	Ersatzteil-Nr.	Bezeichnung	Stückz. pr. Gr.	Bemerkung
1	236 171.0	Sechskantmutter M10 DIN 934 .....	11	
2	238 053.0	Scheibe 10,5x22x3 .....	1	
3	235 178.0	Sicherungsring 35x1,5 DIN 472 .....	2	
4	238 042.0	Rillenkugellager 6202 - 2 RS DIN 625 .....	2	
5	785 164.0	Regelscheibe, fest .....	2	
6	639 226.1	Keilriemen .....	1	
7	785 165.0	Regelscheibe, lose .....	1	
8	532 011.1	Keilriemen .....	1	
9	785 226.0	Distanzhülse .....	1	
10	785 225.0	Achse .....	1	
11	238 206.0	Scheibe 13x30x4 .....	1	
12	235 134.0	Federring 12 DIN 128 .....	1	
13	236 172.0	Sechskantmutter M12 DIN 934 .....	1	
14	235 380.0	Flachrundschaube M10x35 DIN 603 .....	2	
15	235 133.0	Federring 10 DIN 128 .....	10	
16	008 508.0	Kunststoffbuchse .....	3	
17	785 227.0	Distanzbolzen .....	3	
18	785 228.0	Regelarm mit Buchsen .....	1	
19	710 831.1	Scheibe 11x33x5 .....	1	
20	785 235.0	Halter .....	1	
21	785 238.1	Spannschraube .....	1	
22	790 343.0	Verstellspindel (20 Ø, 955 lang) .....	1	
23	779 033.0	Haltewinkel .....	2	
24	237 383.0	Sechskantschraube M 10x25 DIN 933-8.8 .....	2	
	236 171.0	Sechskantmutter M10 DIN 934 .....	2	
	235 133.0	Federring 10 DIN 128 .....	2	
25	008 514.0	Kunststoffbuchse .....	2	
26	665 529.1	Handrad .....	1	
27	751 154.0	Stellring .....	2	
28	235 650.1	Spannhülse 5x36 DIN 1481 .....	3	
29	779 027.0	Gelenkstück .....	1	
30	235 666.0	Spannhülse 6x40 DIN 1481 .....	1	
31	789 953.0	Keilriemenscheibe .....	1	- ab Nr. 74 001 151
	785 179.0	Keilriemenscheibe .....	1	- bis Nr. 74 001 150
32	786 686.0	Schutz .....	1	
33	008 543.0	Kunststoffbuchse .....	2	
34	236 552.0	Gewindestift AM 10x8 DIN 916 .....	1	
35	500 310.2	Stellring mit Gewindestift .....	1	
36	236 942.0	Schmiernippel H1, 6x1 DIN 71412 .....	1	
37	237 521.0	Sechskantmutter M20 DIN 934 .....	4	



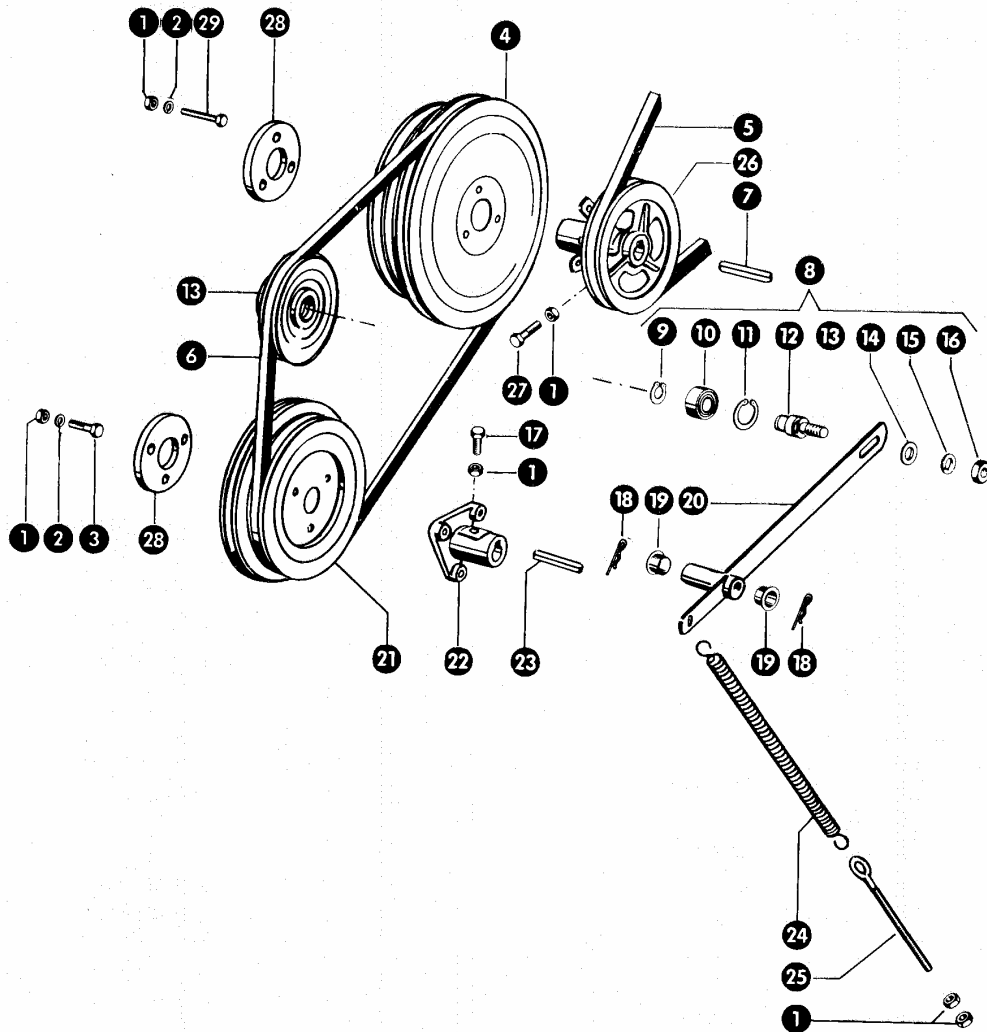
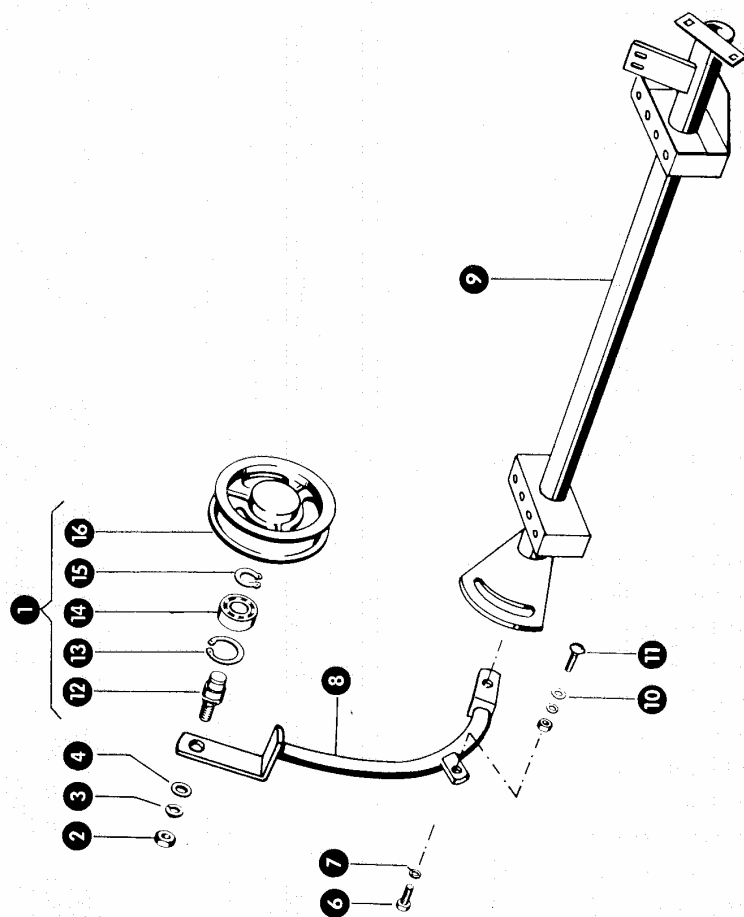


Bild Nr.	Ersatzteil-Nr.	Bezeichnung	Stückz. pr. Gr.	Bemerkung
1	236 171.0	Sechskantmutter M 10 DIN 934 .....	10	
2	235 133.0	Federring 10 DIN 128 .....	6	
3	237 456.0	Sechskantschraube M 10x45 DIN 933-8.8 .....	3	
4	785 220.0	Doppelkeilriemenscheibe (300/325 A $\emptyset$ ) .....	1	
5	785 169.0	Keilriemen .....	1	
6	629 410.0	Keilriemen .....	1	+ ab Nr. 74 001 151
	785 168.1	Keilriemen .....	1	+ bis Nr. 74 001 150
7	238 519.0	Paßfeder .....	1	
8	785 216.0	Spannrolle, kpl. ....	1	
9	235 155.0	Sicherungsring 20x1,2 DIN 471 .....	1	
10	235 872.0	Rillenkugellager 6204 - 1 RS DIN 625 .....	1	
11	235 181.0	Sicherungsring 47x1,75 DIN 472 .....	1	
12	772 620.0	Bolzen .....	1	
13	785 157.0	Spannrolle .....	1	
14	236 844.0	Scheibe 13x30x3 .....	1	
15	235 134.0	Federring 12 DIN 128 .....	1	
16	236 172.0	Sechskantmutter M 12 DIN 934 .....	1	
17	237 384.0	Sechskantschraube M 10x25, spezial .....	1	
18	801 834.0	Federstecker .....	2	
19	008 515.0	Kunststoffbuchse .....	2	
20	791 246.0	Spannrollenhalter mit Buchsen .....	1	- ab Nr. 74 001 151
	785 211.0	Spannrollenarm mit Buchsen .....	1	- bis Nr. 74 001 150
21	791 303.0	Doppelkeilriemenscheibe (240/270 A $\emptyset$ ) .....	1	- ab Nr. 74 001 851
	785 221.0	Doppelkeilriemenscheibe (240/270 A $\emptyset$ ) .....	1	- bis Nr. 74 001 850
22	785 158.1	Nabe .....	1	
23	238 518.0	Paßfeder .....	1	
24	706 035.0	Zugfeder .....	1	
25	613 513.1	Augenschraube .....	1	
26	785 180.0	Keilriemenscheibe (195 A $\emptyset$ , 30 B $\emptyset$ ) .....	1	
27	239 232.0	Sechskantschraube M 10x50, spezial .....	1	
28	790 591.0	Flansch .....	2	
29	237 456.0	Sechskantschraube M 10x45 DIN 933-8.8 .....	3	nicht bei Strohhäcksler
	237 571.0	Sechskantschraube M 10x90 DIN 933-8.8 .....	3	bei Strohhäcksler





Zu Bildtafel 48

Gruppe: Spannung des Dreschwerkantriebes

Bild Nr.	Ersatzteil-Nr.	Bezeichnung	Stückz. pr. Gr.		Bemerkung
1	772 170.1	Spannrolle kpl. (175 A Ø) .....	1	+	ab Nr. 74 002 201
	653 794.0	Spannrolle kpl. (175 A Ø) .....	1	-	bis Nr. 74 002 200
2	236 172.0	Sechskantmutter M 12 DIN 934 .....	1		
3	235 134.0	Federring 12 DIN 128 .....	1		
4	236 844.0	Scheibe 13x30x3 .....	1		
6	237 383.0	Sechskantschraube M 10x25 DIN 933-8.8 .....	1		
7	235 133.0	Federring 10 DIN 128 .....	1		
8	785 354.0	Spannrollenhalter .....	1		
9	790 353.0	Lagerrohr .....	1		
10	238 053.0	Scheibe 10,5x22x3 .....	1		
11	522 178.0	Flachrundschraube M 10x30 DIN 603 .....	1		
12	236 171.0	Sechskantmutter M 10 DIN 934 .....	1		
	235 133.0	Federring 10 DIN 128 .....	1		
	772 620.0	Bolzen .....	1	-	ab Nr. 74 002 201
13	235 181.0	Sicherungsring 47x1,75 DIN 472 .....	1	-	ab Nr. 74 002 201
14	235 872.0	Rillenkugellager 6204 - RS 1 DIN 625 .....	1	-	ab Nr. 74 002 201
15	235 155.0	Sicherungsring 20x1,2 DIN 471 .....	1	-	ab Nr. 74 002 201
16	772 169.0	Spannrolle (175 A Ø) .....	1	-	ab Nr. 74 002 201



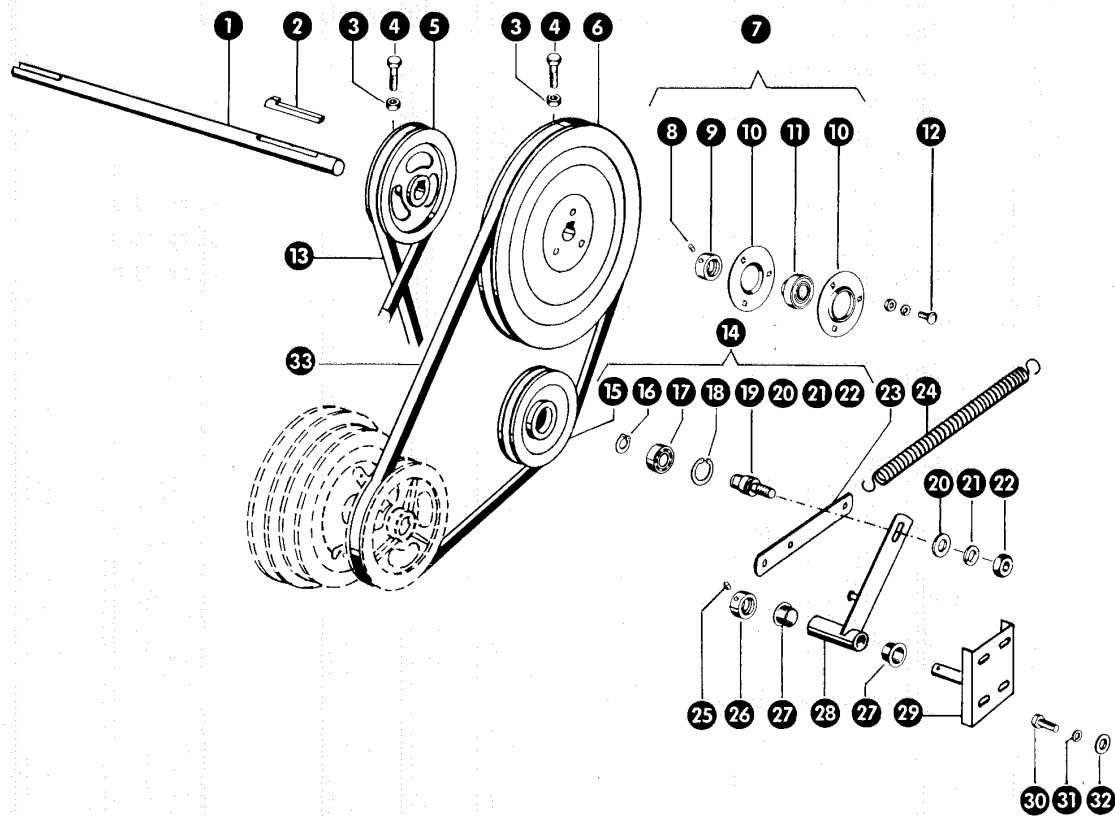
**Dom Handlowy Henryki i Pawła Korbanków**

62-080 Tarnowo Podgórze, ul. Piaskowa 4

tel. (061) 8 146 274

fax (061) 8 146 333

www.korbanek.pl info@korbanek.pl sklep@korbanek.pl serwis@korbanek.pl



Zu Bildtafel 49

Gruppe: Dreschwerkantrieb

Bild Nr.	Ersatzteil-Nr.	Bezeichnung	Stückz. pr. Gr.	Bemerkung
1	791 220.0	Vorgelegewelle (25 Ø, 530 lang) .....	1	- ab Nr. 74 000 851
	785 188.1	Welle (25 Ø, 530 lang) .....	1	- bis Nr. 74 000 850
2	244 799.0	Nasenkeil .....	1	- ab Nr. 74 000 851
	238 519.0	Paßfeder .....	1	- bis Nr. 74 000 850
3	236 171.0	Sechskantmutter M10 DIN 934 .....	2	- bis Nr. 74 000 850
	237 384.0	Sechskantschraube M 10x25, spezial .....	2	- bis Nr. 74 000 850
4	785 178.0	Keilriemenscheibe (166 A Ø, 25 B Ø) .....	1	- bis Nr. 74 000 850
	791 218.0	Keilriemenscheibe .....	1	- ab Nr. 74 000 851
5	785 153.1	Keilriemenscheibe (327 A Ø, 25 B Ø) .....	1	- bis Nr. 74 000 850
	636 340.0	Flanschlagellager, kpl. (25 B Ø) .....	1	
7	236 168.0	Gewindestift AM 6x6 DIN 916 .....	1	
	636 342.0	Klemmring .....	1	
8	636 343.0	Blechflansch .....	2	
	636 341.0	Kugellager .....	1	
12	236 438.0	Flachrundschaube M 8x16 DIN 603 .....	3	
	236 170.0	Sechskantmutter M8 DIN 934 .....	3	
	235 132.0	Federring 8 DIN 128 .....	3	
13	785 176.0	Keilriemen .....	1	
	785 216.0	Spannrolle, kpl. (150 A Ø) .....	1	
14	785 157.0	Spannrolle (150 A Ø) .....	1	
	235 155.0	Sicherungsring 20x1,2 DIN 471 .....	1	
15	235 872.0	Rillenkugellager 6204 - RS 1 DIN 625 .....	1	
	235 181.0	Sicherungsring 47x1,75 DIN 472 .....	1	
16	772 620.0	Bolzen .....	1	
	236 844.0	Scheibe 13x30x3 .....	1	
17	235 134.0	Federring 12 DIN 128 .....	1	
	236 172.0	Sechskantmutter M12 DIN 934 .....	1	
23	703 387.0	Lasche .....	1	
	706 035.0	Zugfeder .....	1	
24	235 867.0	Gewindestift AM 8x8 DIN 916 .....	1	
	503 051.0	Stellring .....	1	
25	008 515.0	Kunststoffbuchse .....	2	
	785 363.0	Spannarm mit Buchsen .....	1	
26	785 360.1	Achse .....	1	
	237 439.0	Sechskantschraube M 8x16 DIN 933-8.8 .....	4	
27	235 132.0	Federring 8 DIN 128 .....	4	
	237 953.0	Scheibe 8,5x25x3 .....	4	
28	785 169.0	Keilriemen .....	1	





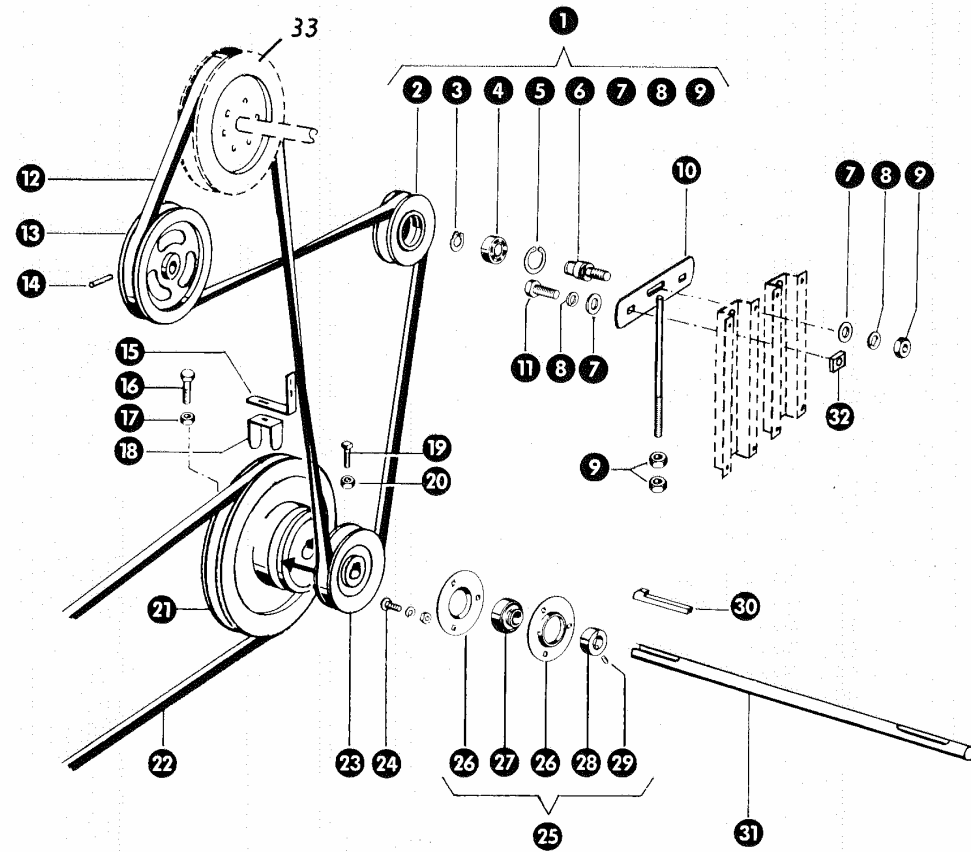


Bild Nr.	Ersatzteil-Nr.	Bezeichnung	Stückz. pr. Gr.	Bemerkung
1	773 232.0	Spannrolle, kpl. (112 A Ø) .....	1	
2	773 231.1	Spannrolle (112 A Ø) .....	1	
3	235 155.0	Sicherungsring 20x1,2 DIN 471 .....	1	
4	235 911.0	Rillenkugellager 6204 Z DIN 625 .....	1	
5	235 181.0	Sicherungsring 47x1,75 DIN 472 .....	1	
6	772 620.0	Bolzen .....	1	
7	236 841.0	Scheibe 13x22x1,5 .....	3	
8	235 134.0	Federring 12 DIN 128 .....	3	
9	236 172.0	Sechskantmutter M12 DIN 934 .....	3	
10	790 617.1	Spannrollenhalter .....	1	
11	236 056.0	Sechskantschraube M 12x25 DIN 933-8.8 .....	2	
12	750 288.0	Keilriemen .....	1	
13	785 179.0	Keilriemenscheibe (175 A Ø, 20 B Ø) .....	1	
14	235 666.0	Spannhülse 6x40 DIN 1481 .....	1	
15	785 193.0	Winkel .....	1	
16	237 394.0	Sechskantschraube M 10x25, spezial .....	1	- bis Nr. 74 000 850
17	236 171.0	Sechskantmutter M10 DIN 934 .....	1	- bis Nr. 74 000 850
18	654 596.0	Gabelstück .....	1	
19	237 759.0	Vierkantschraube M 8x25 .....	1	- bis Nr. 74 000 850
20	236 170.0	Sechskantmutter M8 DIN 934 .....	1	- bis Nr. 74 000 850
21	791 217.0	Keilriemenscheibe (268/130 A Ø, 25 B Ø) .....	1	- ab Nr. 74 000 851
	785 189.1	Keilriemenscheibe (268 A Ø, 25 B Ø) .....	1	- bis Nr. 74 000 850
22	785 175.0	Keilriemen .....	1	
23	785 162.0	Keilriemenscheibe (130 A Ø, 25 B Ø) .....	1	- bis Nr. 74 000 850
24	236 438.0	Flachrundschraube M 8x16 DIN 603 .....	3	
	236 170.0	Sechskantmutter M8 DIN 934 .....	3	
	235 132.0	Federring 8 DIN 128 .....	3	
25	636 340.0	Flanschlagellager, kpl. (25 B Ø) .....	1	
26	636 343.0	Blechflansch .....	2	
27	636 341.0	Kugellager .....	1	
28	636 342.0	Klemmring .....	1	
29	236 168.0	Gewindestift AM 6x6 DIN 916 .....	1	
30	244 799.0	Nasenkeil .....	1	- ab Nr. 74 000 851
	238 518.0	Paßfeder .....	1	- bis Nr. 74 000 850
31	791 220.0	Vorgelegewelle (25 Ø, 530 lang) .....	1	- ab Nr. 74 000 851
	785 188.1	Welle (25 Ø, 530 lang) .....	1	- bis Nr. 74 000 850
32	807 174.0	Gewindestück .....	2	
33	790 737.1	Keilriemenscheibe f. Kornelevator		



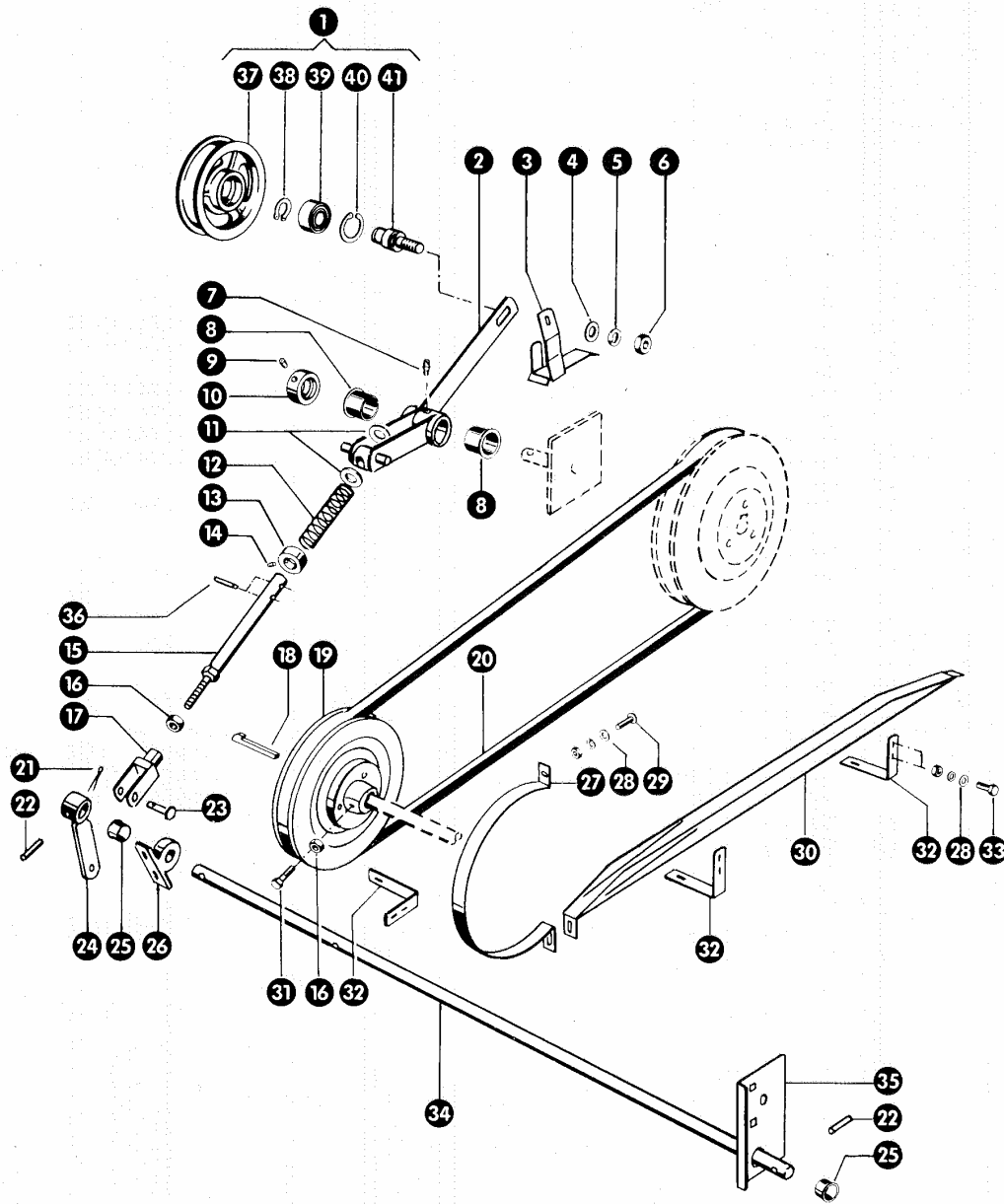
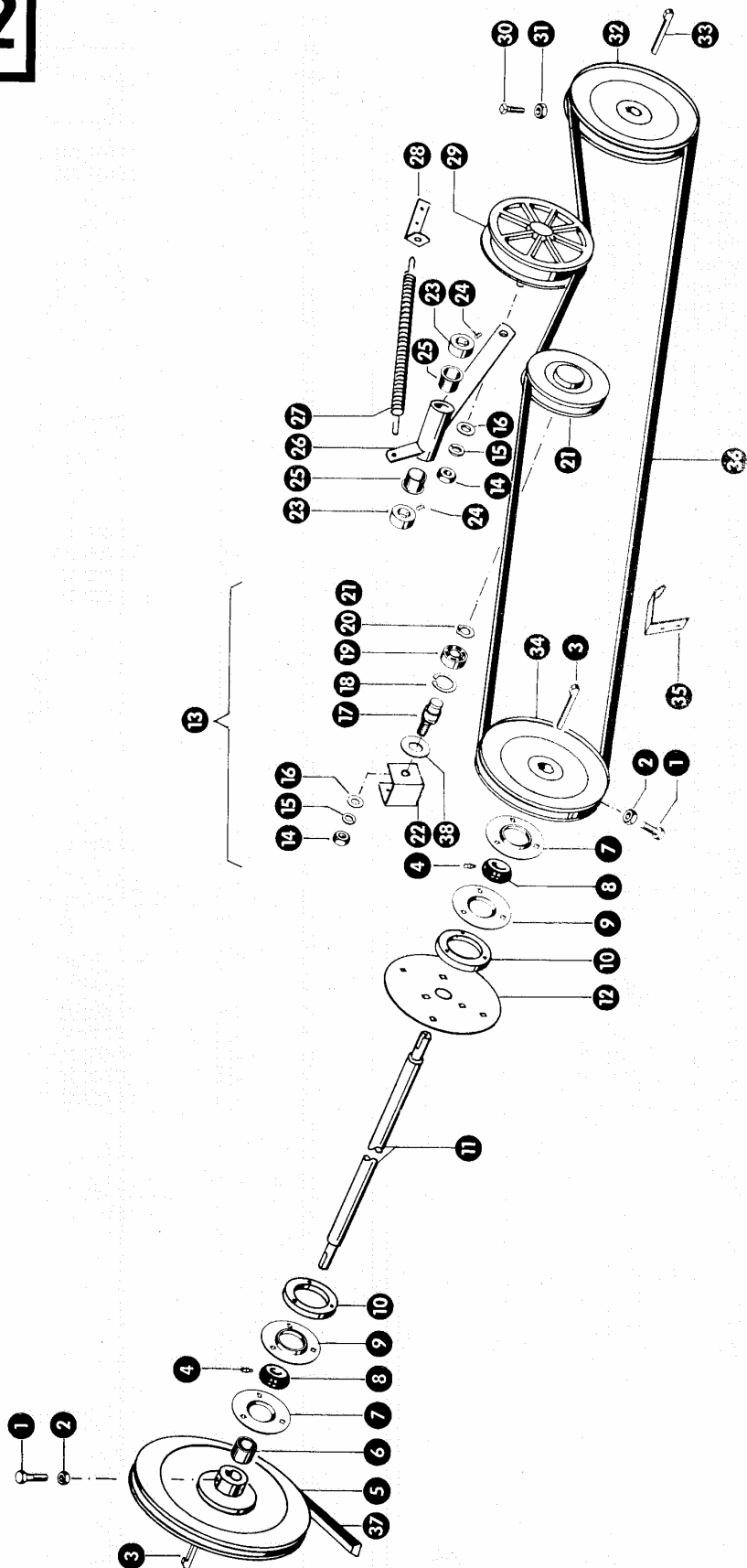


Bild Nr.	Ersatzteil-Nr.	Bezeichnung	Stückz. pr. Gr.	Bemerkung
1	772 170.1	Spannrolle, kpl. (175 A Ø)	1	+ ab Nr. 74 002 201
	653 794.0	Spannrolle, kpl. (180 A Ø)	1	- bis Nr. 74 002 200
2	785 196.1	Spannrollenhalter mit Buchsen	1	
3	785 293.1	Führungsbügel	1	
4	236 839.0	Scheibe	1	
5	235 134.0	Federring 12 DIN 128	1	
6	236 172.0	Sechskantmutter M 12 DIN 934	1	
7	236 942.0	Schmiernippel H 1; 6x1 DIN 71412	1	
8	008 553.0	Kunststoffbuchse	2	
9	236 552.0	Gewindestift AM 10x8 DIN 916	1	
10	500 309.2	Stellring mit Gewindestift	1	
11	672 855.0	Scheibe	2	
12	769 868.0	Druckfeder	1	
13	672 854.0	Stellring	1	
14	236 325.0	Gewindestift AM 8x10 DIN 916	1	
15	785 200.0	Schaltstange	1	
16	236 171.0	Sechskantmutter M 10 DIN 934	1 (2)	
17	632 127.0	Gabelstück	1	
18	244 799.0	Nasenkeil	1	- ab Nr. 74 000 851
	238 210.0	Paßfeder	1	- bis Nr. 74 000 850
19	791 219.0	Keilriemenscheibe (237 A Ø, 25 B Ø)	1	- ab Nr. 74 000 851
	785 191.1	Keilriemenscheibe (237 A Ø, 25 B Ø)	1	- bis Nr. 74 000 850
20	785 175.0	Keilriemen	1	
21	235 088.0	Splint 4x20 DIN 94	1	
22	236 901.0	Spannhülse 8x36 DIN 1481	2	
23	632 133.0	Bolzen	1	
24	785 202.0	Hebel	1	
25	008 543.0	Kunststoffbuchse	2	
26	785 205.0	Lagerbock mit Buchse	1	
27	785 192.1	Bandage	1	
28	236 911.2	Scheibe 6,4 DIN 125	7	
29	235 418.0	Flachrundschraube M 6x20 DIN 603	2	
30	785 194.2	Riemenführung	1	
31	237 384.0	Sechskantschraube M 10x25, spezial	1	- bis Nr. 74 000 850
32	785 193.0	Winkel	3	
33	237 465.0	Sechskantschraube M 6x16 DIN 933-8,8	6	
	236 169.0	Sechskantmutter M 6 DIN 934	6	
	235 131.0	Federring 6 DIN 128	6	
34	788 500.0	Schaltröhre	1	
35	672 110.0	Lagerblech	1	
36	236 969.0	Spannhülse 4x28 DIN 1481	1	
37	772 169.0	Spannrolle (175 A Ø)	1	- ab Nr. 74 002 201
38	235 155.0	Sicherungsring 20x1,2 DIN 471	1	- ab Nr. 74 002 201
39	235 872.0	Rillenkugellager 6204-RS 1 DIN 625	1	- ab Nr. 74 002 201
40	235 181.0	Sicherungsring 47x1,75 DIN 472	1	- ab Nr. 74 002 201
41	772 620.0	Bolzen	1	- ab Nr. 74 002 201





Bild Nr.	Ersatzteil-Nr.	Bezeichnung	Stückz. pr. Gr.	Bemerkung
1	237 384.0	Sechskantschraube M 10x25, spezial	4	
2	237 886.0	Sechskantmutter M10 DIN 934	4	
3	244 798.0	Nasenkeil	2	- ab Nr. 74 000 851
	950 001.5	Paßfeder	2	- bis Nr. 74 000 850
4	236 942.0	Schmiernippel H1; 6x1	2	
5	791 216.0	Keilriemenscheibe	1	- ab Nr. 74 000 851
	785 153.1	Keilriemenscheibe (325 A Ø, 25 B Ø)	1	- bis Nr. 74 000 850
6	791 235.0	Distanzhülse	1	- ab Nr. 74 000 851
	791 162.0	Distanzhülse	1	- bis Nr. 74 000 850
7	785 469.0	Blechflansch	2	
8	678 949.0	Einstellager (25 B Ø)	2	
9	619 288.0	Blechflansch	2	
10	785 467.0	Distanzring	2	
11	791 234.0	Überkehrantriebswelle (25 Ø, 1223 lang)	1	- ab Nr. 74 000 851
	790 259.3	Überkehrantriebswelle (25 Ø, 1215 lang)	1	- bis Nr. 74 000 850
12	790 257.0	Lageraufnahme	1	
13	785 216.0	Spannrolle, kpl.	1	
14	236 172.0	Sechskantmutter M12 DIN 934	2	
15	235 134.0	Federring 12 DIN 128	2	
16	236 844.0	Scheibe 13x30x3	2	
17	772 620.0	Bolzen	1	
18	235 181.0	Sicherungsring 47x1,75 DIN 472	1	
19	235 872.0	Rillenkugellager 6204 - RS 1 DIN 625	1	
20	235 155.0	Sicherungsring 20x1,2 DIN 471	1	
21	785 157.0	Spannrolle	1	
22	790 324.0	Laufrollenhalter	1	
23	503 051.0	Stellring M 8x12 DIN 916	2	
24	238 503.0	Gewindestift AM 8x12 DIN 916	2	
25	008 515.0	Kunststoffbuchse	2	
26	790 590.0	Spannarm mit Buchsen	1	
27	706 035.0	Zugfeder	1	
28	790 592.0	Lasche	1	
29	772 170.0	Spannrolle kpl.	1	+ ab Nr. 74 002 201
	653 794.0	Spannrolle kpl.	1	- bis Nr. 74 002 200
30	237 759.0	Vierkantschraube M 8x25, spezial	2	
31	236 170.0	Sechskantmutter M 8 DIN 934	2	
32	791 219.0	Keilriemenscheibe (240 A Ø, 25 B Ø)	1	- ab Nr. 74 000 851
	785 191.1	Keilriemenscheibe (240 A Ø, 25 B Ø)	1	- von Nr. 74 000 651 bis Nr. 74 000 850
	790 737.1	Keilriemenscheibe (240 A Ø, 25 B Ø)	1	- bis Nr. 74 000 650
33	244 798.0	Nasenkeil	1	- ab Nr. 74 000 851
	244 768.0	Paßfeder	1	- von Nr. 74 000 651 bis Nr. 74 000 850
	963 006.5	Paßfeder	1	- bis Nr. 74 000 650
34	791 219.0	Keilriemenscheibe (240 A Ø, 25 B Ø)	1	- ab Nr. 74 000 851
	785 191.1	Keilriemenscheibe (240 A Ø, 25 B Ø)	1	- bis Nr. 74 000 850
35	790 597.0	Gleitwinkel	1	
36	790 502.0	Keilriemen	1	
37	785 169.0	Keilriemen	1	
38	775 631.0	Klemmscheibe	1	+ ab Nr. 74 001 151



Cp 2



Dom Handlowy Henryki i Pawla Korbanków

62-080 Tarnowo Podgórne, ul. Piaskowa 4

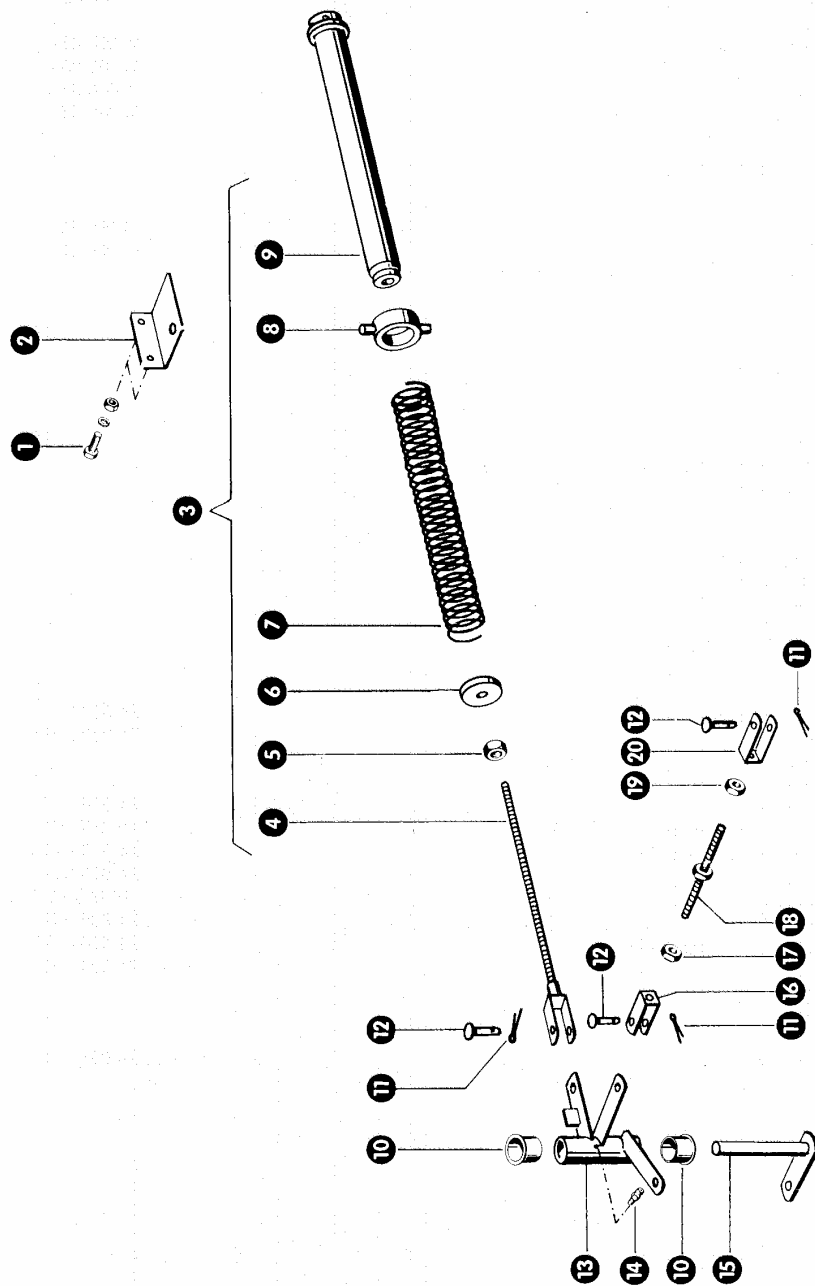
tel. (061) 8 146 274

fax (061) 8 146 333

www.korbanek.pl info@korbanek.pl sklep@korbanek.pl serwis@korbanek.pl



Bild Nr.	Ersatzteil Nr.	Bezeichnung	Stückz. pr. Gr.	Bemerkung
1	236 200.0	Sechskantschraube M 8x20 DIN 933-8.8 .....	2	
	236 170.0	Sechskantmutter M 8 DIN 934 .....	2	
	235 132.0	Federring 8 DIN 128 .....	2	
2	790 834.0	Haltewinkel .....	1	
3	790 459.0	Druckzylinder, kpl. ....	1	
4	629 609.0	Gewindegabel .....	1	
5	236 172.0	Sechskantmutter M 12 DIN 934 .....	1	
6	790 471.0	Scheibe .....	1	
7	790 465.0	Druckfeder .....	1	
8	790 470.0	Druckring .....	1	
9	790 469.0	Federführung .....	1	
10	008 512.0	Kunststoffbuchse .....	2	
11	235 088.0	Splint 4x18 DIN 94 .....	3	
12	632 133.0	Bolzen .....	3	
13	790 468.0	Hebel mit Buchsen .....	1	bei Perkins 4/154
	790 822.0	Hebel mit Buchsen .....	1	bei Mercedes OM 616 und Perkins 4/236
14	236 942.0	Schmiernippel H1; 6x1 DIN 71412 .....	1	
15	785 389.0	Bolzen .....	1	
16	239 077.0	Gabelkopf G 10x40, links .....	1	
17	244 428.0	Sechskantmutter M 10 DIN 934, links .....	1	
18	789 870.0	Gewindespindel .....	1	
19	236 171.0	Sechskantmutter M 10 DIN 934 .....	1	
20	632 127.0	Gabelkopf .....	1	



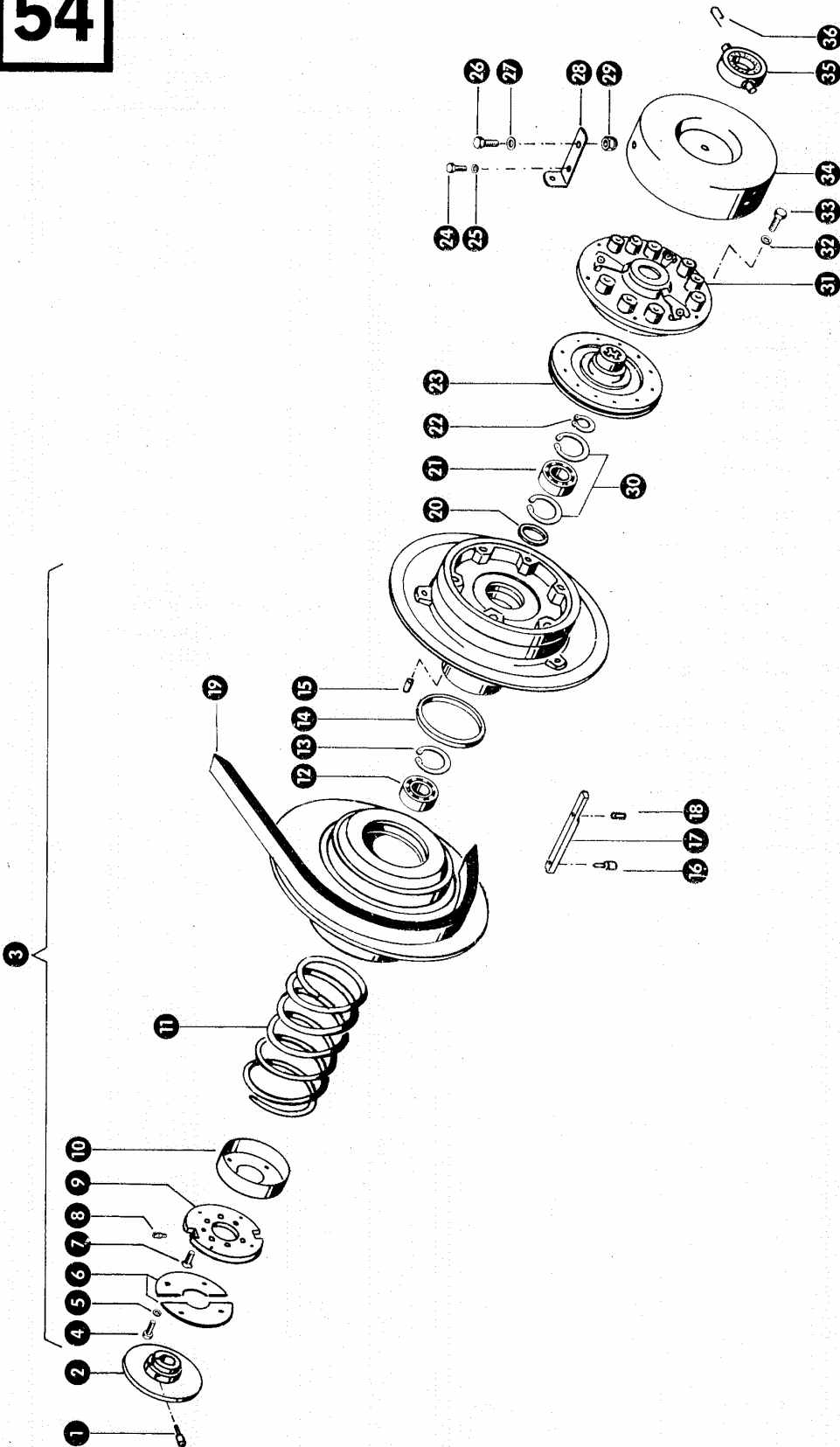
**Dom Handlowy Henryki i Pawła Korbanków**

62-080 Tarnowo Podgórze, ul. Piaskowa 4

tel. (061) 8 146 274

fax (061) 8 146 333

www.korbanek.pl info@korbanek.pl sklep@korbanek.pl serwis@korbanek.pl



Zu Bildtafel 54

Gruppe: Regelpaket

Bild Nr.	Ersatzteil-Nr.	Bezeichnung	Stückz. pr. Gr.	Bemerkung
1	242 204.0	Zylinderschraube M 5x25 DIN 912-8.8 .....	1	+ ab Nr. 74 000 851 - bis Nr. 74 000 850
	237 706.1	Zylinderschraube M 5x25 DIN 7984 .....	1	
2	790 062.1	Bremsscheibe .....	1	für ZF-Getriebe für Claas-Getriebe
	757 223.2	Bremsscheibe .....	1	
3	790 450.0	Regelpaket, kpl. ....	1	
4	237 877.0	Sechskantschraube M 6x10 DIN 933-8.8 .....	4	
5	235 131.0	Federring 6 DIN 128 .....	4	
6	790 455.0	Abdeckblech .....	2	
7	236 330.0	Senkschraube M 8x25 DIN 7991-8.8 .....	6	
8	236 942.0	Schmiernippel H 1; 6x1 .....	1	
9	790 456.0	Anschraubflansch .....	1	
10	790 460.0	Abdeckhaube .....	1	
11	790 458.0	Druckfeder .....	1	
12	235 830.0	Rillenkugellager 6206 2 RS 1 DIN 625 .....	1	
13	235 184.0	Sicherungsring 62x2 DIN 472 .....	1	
14	631 907.0	Rundschnur 3x274 .....	1	
15	236 898.0	Spannhülse 8x14 DIN 1481 .....	1	
16	238 954.0	Zylinderschraube M 8x16 DIN 7984 .....	1	
17	790 453.0	Paßfeder .....	1	
18	235 658.0	Spannhülse 6x16 DIN 1481 .....	1	
20	789 958.0	Stützscheibe .....	1	+ ab Nr. 74 002 201 - bis Nr. 74 002 200
	238 386.0	Stützscheibe 25x35x2 DIN 988 .....	1	
21	238 373.0	Rillenkugellager 6305 2 RS 1 DIN 625 .....	1	
22	235 160.0	Sicherungsring 25x1,2 DIN 471 .....	1	
23	789 067.0	Kupplungsscheibe .....	1	
24	237 877.0	Sechskantschraube M 6x10 DIN 933-8.8 .....	6	
25	235 131.0	Federring 6 DIN 128 .....	6	
26	751 047.0	Bolzen 8h11 M 6x4x14 DIN 1438 .....	3	
27	237 990.0	Scheibe 10,5 DIN 433 .....	3	
28	790 063.0	Winkel .....	3	
29	237 983.0	Sicherungsmutter M 6 DIN 980 .....	3	
30	235 184.0	Sicherungsring 62x2 DIN 472 .....	2	
31	751 007.1	Kupplungsdruckplatte .....	1	
32	235 132.0	Federring 8 DIN 128 .....	6	
33	236 200.0	Sechskantschraube M 8x20 DIN 933-8.8 .....	6	
34	751 038.1	Staubkappe .....	1	
35	751 011.0	Ausrücker .....	1	
36	751 113.0	Formfeder .....	2	



Dom Handlowy Henryki i Pawła Korbanków

62-080 Tarnowo Podgórne, ul. Piaskowa 4

tel. (061) 8 146 274

fax (061) 8 146 333

www.korbanek.pl info@korbanek.pl sklep@korbanek.pl serwis@korbanek.pl

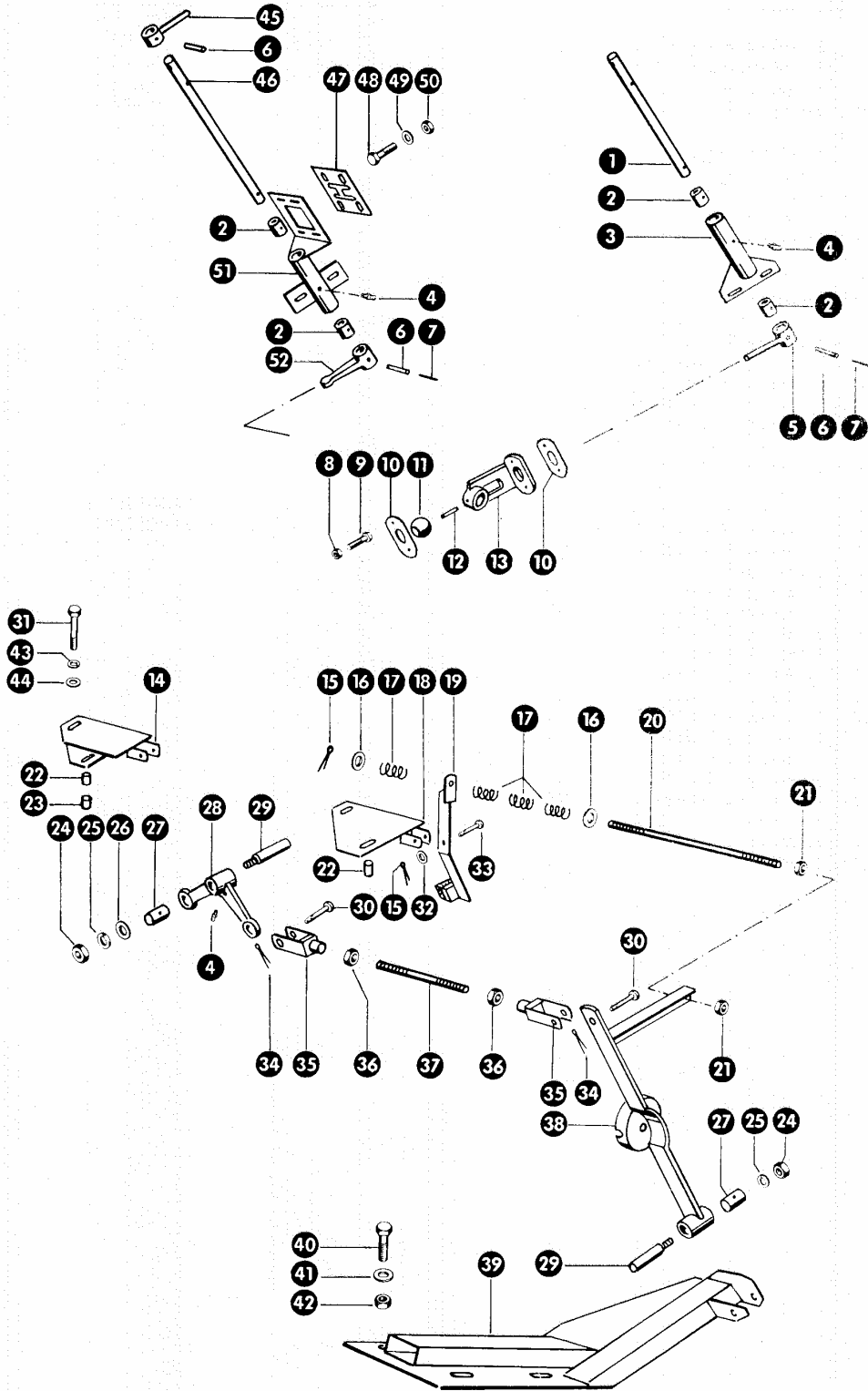
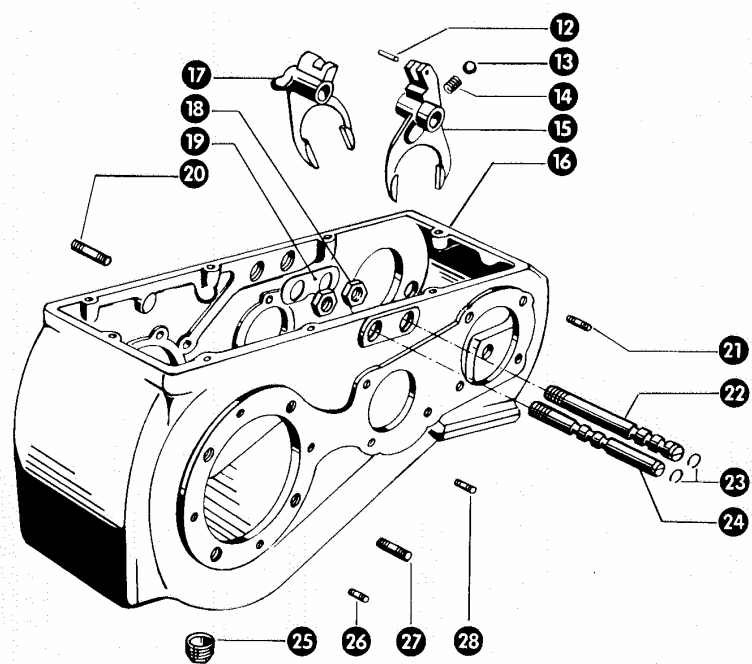
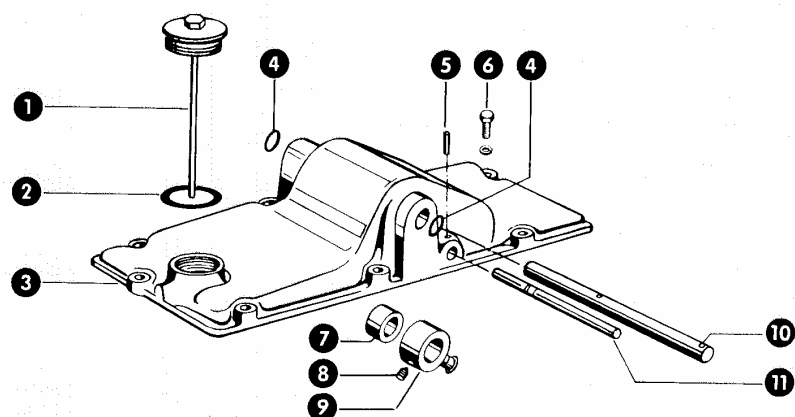


Bild Nr.	Ersatzteil Nr.	Bezeichnung	Stückz. pr. Gr.	Bemerkung
1	786 104.0	Schaltwelle (16 Ø, 225 lang).....	1	bei ZF-Getriebe
2	623 335.0	Kunststoffbuchse .....	4	
3	790 082.0	Lagerrohr mit Buchsen, kpl. ....	1	bei ZF-Getriebe
4	236 942.0	Schmiernippel H1; 6x1 DIN 71412 .....	2	
5	790 077.0	Schaltfinger.....	1	bei ZF-Getriebe
6	235 663.0	Spannhülse 6x28 DIN 1481 .....	2	
7	244 067.0	Spannhülse 3,5x30 DIN 1481 .....	2	
8	237 983.0	Sicherungsmutter M 6 DIN 980 .....	2	
9	238 094.0	Sechskantschraube M 6x25 DIN 933-8.8 .....	2	
10	679 964.0	Lagerplatte .....	2	
11	610 489.0	Lagerkugel .....	1	
12	244 569.0	Spannhülse 5x32 DIN 1481 .....	1	
13	790 073.0	Lagerplatte .....	1	
14	790 007.0	Halter.....	1	bei ZF-Getriebe 3 MD 7
15	235 109.0	Splint 2x12 DIN 94 .....	2	
16	236 912.2	Scheibe 8,4 DIN 125 .....	2	
17	000 877.0	Druckfeder.....	4	
18	790 094.0	Lagerplatte .....	1	bei ZF-Getriebe 3 MD 16 bei Claas-Getriebe
19	790 031.0	Lagerplatte .....	1	
19	790 096.0	Bremshebel, kpl. ....	1	
20	790 139.0	Druckstange (8 Ø, 295 lang) .....	1	
21	236 170.0	Sechskantmutter M 8 DIN 934 .....	2	
22	801 694.0	Abstandsrohrchen .....	2	bei ZF-Getriebe bei Claas-Getriebe
23	705 241.0	Distanzhülse .....	1	bei ZF-Getriebe 3 MD 7
23	660 447.1	Distanzhülse .....	1	
24	236 172.0	Sechskantmutter M 12 DIN 934 .....	2	
25	235 134.0	Federring 12 DIN 128 .....	2	
26	235 127.2	Scheibe 17 DIN 125 .....	1	
27	632 172.0	Kunststoffbuchse .....	2	
28	632 128.1	Winkelhebel .....	1	
29	679 679.0	Bolzen (16 Ø, 74 lang) .....	2	
30	632 133.0	Bolzen .....	2	
31	235 525.0	Sechskantschraube M 8x80 DIN 931-8.8 .....	1	
31	235 521.0	Sechskantschraube M 8x60 DIN 931-8.8 .....	1	
32	237 816.0	Scheibe 8,4 DIN 9021 .....	1	
33	710 766.0	Bolzen .....	1	
34	235 083.0	Splint 3x20 DIN 94 .....	2	
35	632 127.0	Gabelkopf .....	2	
36	236 171.0	Sechskantmutter M 10 DIN 934 .....	2	
37	789 268.0	Zugstange (80 lang) .....	1	
38	790 051.0	Kupplungshebel .....	1	
39	790 053.0	Konsole .....	1	
40	238 300.0	Sechskantschraube M 12x1,5x30 DIN 961-8.8 .....	4	
41	235 124.2	Scheibe 13 DIN 125 .....	8	
42	244 021.1	Sicherungsmutter M 12x1,5 DIN 980 .....	4	
43	235 132.0	Federring 8 DIN 128 .....	2	
44	236 912.2	Scheibe 8,4 DIN 125 .....	2	
45	790 124.0	Führungsstift .....	1	bei Claas-Getriebe
46	790 125.0	Schaltwelle (16 Ø, 280 lang).....	1	bei Claas-Getriebe
47	786 103.1	Schaltkulisse .....	1	bei Claas-Getriebe
48	237 442.0	Sechskantschraube M 8x25 DIN 933-8.8 .....	4	bei Claas-Getriebe
49	236 912.2	Scheibe 8,4 DIN 125 .....	4	bei Claas-Getriebe
50	238 132.0	Sicherungsmutter M 8 DIN 980 .....	4	bei Claas-Getriebe
51	790 122.0	Lager .....	1	bei Claas-Getriebe
52	710 858.1	Schaltfinger .....	1	bei Claas-Getriebe





Zu Bildtafel 56

Gruppe: Schaltgetriebe  
ZF 3 MD7 und 3 MD 16

Bild Nr.	Ersatzteil Nr.	Bezeichnung	Stückz. pr. Gr.	Bemerkung
-	790 106.0	Schaltgetriebe, ZF 3 MD 7, kpl. ....	1	
-	790 105.0	Schaltgetriebe, ZF 3 MD 16, kpl. ....	1	
1	179 648.0	Ölmeßstab (2314 209 001) .....	1	
2	235 790.0	Dichtung C 42x49 DIN 7603 .....	1	
3	179 704.0	Gehäusedeckel (2314 307 111) .....	1	
4	179 757.0	O-Ring 20x3 .....	2	
5	244 000.0	Paßkerbstift 5x30 DIN 1472 .....	1	
6	237 442.0	Sechskantschraube M 8x25 DIN 933-8.8 .....	8	
	235 132.0	Federring 8 DIN 128 .....	8	
7	179 692.0	Abstandrohr (2314 306 020) .....	1	
8	179 726.0	Gewindestift M 10x1.....	1	
9	179 689.0	Schaltfinger (2314 306 015).....	1	
10	179 696.0	Schaltwelle (2314 306 213) .....	1	
11	179 688.0	Sperrbolzen (2314 306 014) .....	1	
12	244 002.0	Spannhülse 4x32 DIN 1481.....	1	
13	244 007.0	Kugel 10 Ø DIN 5401 .....	2	
14	179 626.0	Druckfeder (1203 313 004) .....	2	
15	179 695.0	Schaltgabel, 2. u. 3. Gang (2114 306 037).....	1	
16	179 650.0	Getriebegehäuse (2314 301 012).....	1	
17	179 694.0	Schaltgabel, 1. u. Rückwärtsg. (2314 306 109)...	1	
18	244 016.0	Sechskantmutter M 20x1,5 DIN 936 .....	2	
19	179 690.0	Sicherungsblech (2314 306 016).....	1	
20	175 785.0	Stiftschraube M 12x70 DIN 939-8.8 .....	4	
21	244 010.0	Stiftschraube M 8x22 DIN 939-8.8 .....	1	
22	179 794.0	Schaltstange, 2. u. 3. Gang (2314 306 103) .....	1	
23	179 756.0	Rundschnurring 17x1,5 .....	2	
24	179 693.0	Schaltstange, 1. u. Rückwärtsg. (2314 306 101) ..	1	
25	179 751.0	Magnet-Verschußschraube M 24x1,5 .....	1	
26	179 778.0	Stiftschraube M 8x15 DIN 939-8.8 .....	8	
27	244 013.0	Stiftschraube M 12x35 DIN 939-8.8 .....	4	
28	244 009.0	Stiftschraube M 8x20 DIN 939-8.8 .....	14	



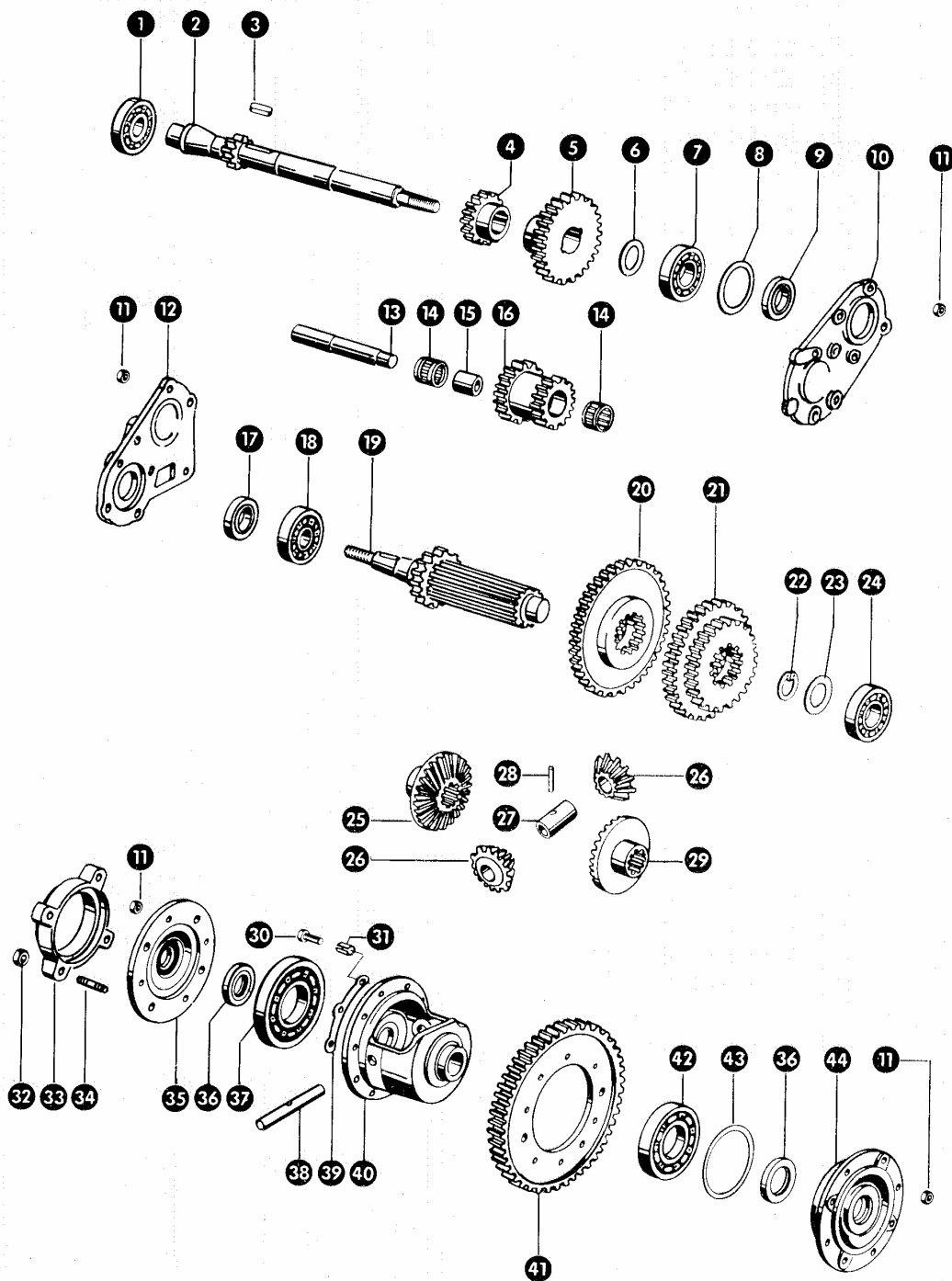
Dom Handlowy Henryki i Pawła Korbanków

62-080 Tarnowo Podgórne, ul. Piaskowa 4

tel. (061) 8 146 274

fax (061) 8 146 333

www.korbanek.pl info@korbanek.pl sklep@korbanek.pl serwis@korbanek.pl



Zu Bildtafel 57

Gruppe: Schaltgetriebe  
ZF 3 MD 7 und 3 MD 16

Bild Nr.	Ersatzteil Nr.	Bezeichnung	Stückz. pr. Gr.	Bemerkung
-	790 106.0	Schaltgetriebe, ZF 3 MD 7, kpl. ....	1	
-	790 105.0	Schaltgetriebe, ZF 3 MD 16, kpl. ....	1	
1	235 916.0	Rillenkugellager 6207 DIN 625 .....	1	
2	175 786.0	Antriebswelle (2314 302 051) .....	1	bei 3 MD 7
	175 780.0	Antriebswelle (2340 302 042) .....	1	bei 3 MD 16
3	235 753.0	Paßfeder A 8x7x56 DIN 6885 .....	1	
4	179 663.0	Stirnrad, Z=20 (2314 302 202) .....	1	
5	179 667.0	Stirnrad, Z=34 (2314 302 117) .....	1	
6	179 655.0	Scheibe (2314 302 004) .....	1	
7	235 928.0	Rillenkugellager 6306 DIN 625 .....	1	
8	176 844.0	Ausgleichscheibe .....	versch.	
9	233 228.0	Wellendichtring 42x62x12/14 .....	1	
10	790 005.0	Deckel, links (2314 302 050) .....	1	bei 3 MD 7
	790 000.0	Deckel, links (2340 302 040) .....	1	bei 3 MD 16
11	236 170.0	Sechskantmutter M 8 DIN 934 .....	23	
12	790 006.0	Deckel, rechts (2314 303 040) .....	1	bei 3 MD 7
	790 001.0	Deckel, rechts (2340 303 061) .....	1	bei 3 MD 16
13	179 682.0	Rücklaufbolzen (2314 305 002) .....	1	
14	179 761.0	Nadelkäfing (0635 300 065) .....	2	
15	179 683.0	Abstandbuchse (2314 305 003) .....	1	
16	179 685.0	Rücklaufdoppelrad Z= 17/19 (2314 305 201) .....	1	
17	235 708.0	Radialdichtring 45x25x10 DIN 6503 .....	1	
18	235 928.0	Rillenkugellager 6306 DIN 625 .....	1	
19	175 788.0	Vorgelegewelle (2314 303 041 + 2314 303 006) .....	1	bei 3 MD 7
	175 782.0	Vorgelegewelle (2340 303 060 + 2340 303 002) .....	1	bei 3 MD 16
20	179 679.0	Schieberad Z=51 (2314 303 108) .....	1	
21	179 680.0	Schieberad Z= 23/43 (2314 303 117) .....	1	
22	238 106.0	Sicherungsring A 40x2 .....	1	
23	179 676.0	Ausgleichscheibe (2314 303 018) .....	1	
24	235 914.0	Rillenkugellager 6206 DIN 625 .....	1	
25	179 631.0	Achskegelrad Z= 17 (2010 309 004) .....	1	
26	179 630.0	Ausgleichkegelrad Z= 12 (2001 309 104) .....	2	
27	179 717.0	Zwischenrohr (2314 309 104) .....	1	
28	235 646.0	Spannhülse 5x24 DIN 1481 .....	1	
29	179 708.0	Achskegelrad Z= 17 (2314 309 002) .....	1	
30	236 200.0	Sechskantschraube M 8x20 DIN 933-8.8 .....	10	
31	244 003.0	Spannhülse 12x18 DIN 1481 .....	2	
32	236 172.0	Sechskantmutter M 12 DIN 934 .....	4	
33	790 002.0	Distanzring .....	1	
34	175 785.0	Stiftschraube M 12x70 DIN 939-8.8 .....	4	
35	179 718.0	Lagerdeckel, rechts (2314 309 118) .....	1	
36	235 724.0	Radialdichtring 35x62x12 .....	2	
37	235 924.0	Rillenkugellager 6212 DIN 625 .....	1	
38	179 716.0	Bolzen (2314 309 103) .....	1	
39	179 798.0	Sicherungsblech (0730 749 036) .....	4	
40	179 707.0	Ausgleichgehäuse (2314 309 001) .....	1	
41	179 714.0	Stirnrad Z=61 (2314 309 034) .....	1	
42	235 904.0	Rillenkugellager 6011 DIN 625 .....	1	
43	179 799.0	Ausgleichscheibe (0730 000 367) .....	versch.	
44	179 715.0	Lagerdeckel, links (2314 309 035) .....	1	



Dom Handlowy Henryki i Pawła Korbanków

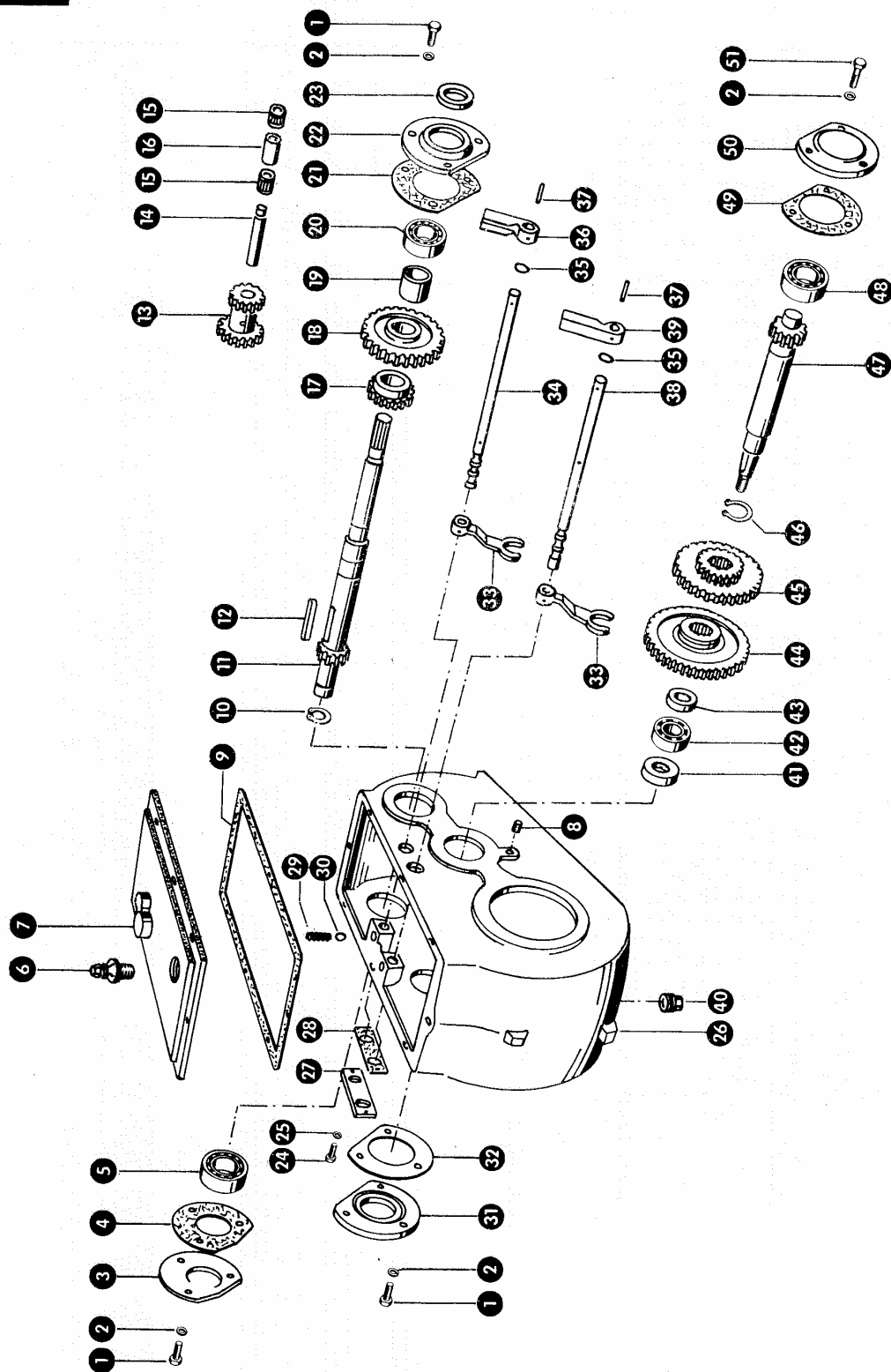
62-080 Tarnowo Podgórze, ul. Piaskowa 4

tel. (061) 8 146 274

fax (061) 8 146 333

www.korbanek.pl info@korbanek.pl sklep@korbanek.pl serwis@korbanek.pl





Zu Bildtafel 58

Gruppe: Schaltgetriebe  
Claas

Bild Nr.	Ersatzteil-Nr.	Bezeichnung	Stückz. pr. Gr.	Bemerkung
-	790 009.1	Schaltgetriebe, kpl. (einschl. Ausgleichgetriebe 790 840.0)	1	
1	236 200.0	Sechskantschraube M 8x20 DIN 933-8.8	15	
2	235 132.0	Federring 8 DIN 128	18	
3	790 026.0	Gehäusedeckel, rechts	1	
4	790 027.0	Dichtung	1	
5	235 928.0	Rillenkugellager 6306 DIN 625	1	
6	712 660.0	Verschlußschraube mit Entlüftung	1	
7	790 021.0	Gehäusedeckel, oben	1	
8	090 120.0	Verschlußschraube M 10x1 DIN 906	1	
9	742 342.0	Dichtung	1	
10	235 163.0	Sicherungsring 30x1,5 DIN 471	1	
11	790 014.0	Antriebswelle	1	
12	238 391.0	Paßfeder A 10x8x65 DIN 6885	1	
13	790 015.0	Rücklaufritzel (Z = 19/15)	1	
14	742 320.0	Rücklaufachse	1	
15	179 761.0	Nadellager K 20x24x17	2	
16	742 332.0	Distanzbuchse	1	
17	790 013.0	Stimrad (Z = 22)	1	
18	790 012.0	Stimrad (Z = 37)	1	
19	742 333.0	Distanzhülse	1	
20	243 436.0	Zylinderrollenlager NJ 207 DIN 5412	1	
21	790 030.0	Dichtung	1	
22	790 023.0	Gehäusedeckel, links	1	
23	235 719.0	Radialdichtring 35x50x10	1	
24	237 465.0	Sechskantschraube M 6x16 DIN 933-8.8	2	
25	235 131.0	Federring 6 DIN 128	2	
26	790 020.0	Getriebegehäuse	1	
27	742 337.0	Deckel	1	
28	742 338.0	Dichtung	1	
29	790 114.0	Druckfeder	2	
30	244 007.0	Kugel	2	
31	790 025.0	Gehäusedeckel, rechts	1	
32	790 028.0	Dichtung	1	
33	790 016.0	Schaltgabel	2	
34	790 017.1	Schaltstange (1. u. Rückwärtsg.)	1	
35	766 548.0	O-Ring 15,3x2,4	2	
36	785 130.0	Schaltklaue (1. u. Rückwärtsg.)	1	
37	235 646.0	Spannhülse 5x24 DIN 1481	2	
38	790 018.1	Schaltstange (2. u. 3. Gang)	1	
39	790 019.0	Schaltklaue (2. u. 3. Gang)	1	
40	635 423.0	Magnetfilterstopfen	1	
41	235 714.0	Radialdichtring 30x50x10	1	
42	235 914.0	Rillenkugellager 6206 DIN 625	1	
43	742 334.0	Distanzring	1	
44	790 011.0	Schieberad (Z = 50)	1	
45	790 010.0	Doppelschieberad (Z = 26/41)	1	
46	235 167.0	Sicherungsring 42x1,75 DIN 471	1	
47	742 319.0	Hauptwelle	1	
48	235 700.0	Zylinderrollenlager NJ 2207 DIN 5412	1	
49	790 029.0	Dichtung	1	
50	790 024.0	Gehäusedeckel, links	1	
51	237 442.0	Sechskantschraube M 8x25 DIN 933-8.8	3	



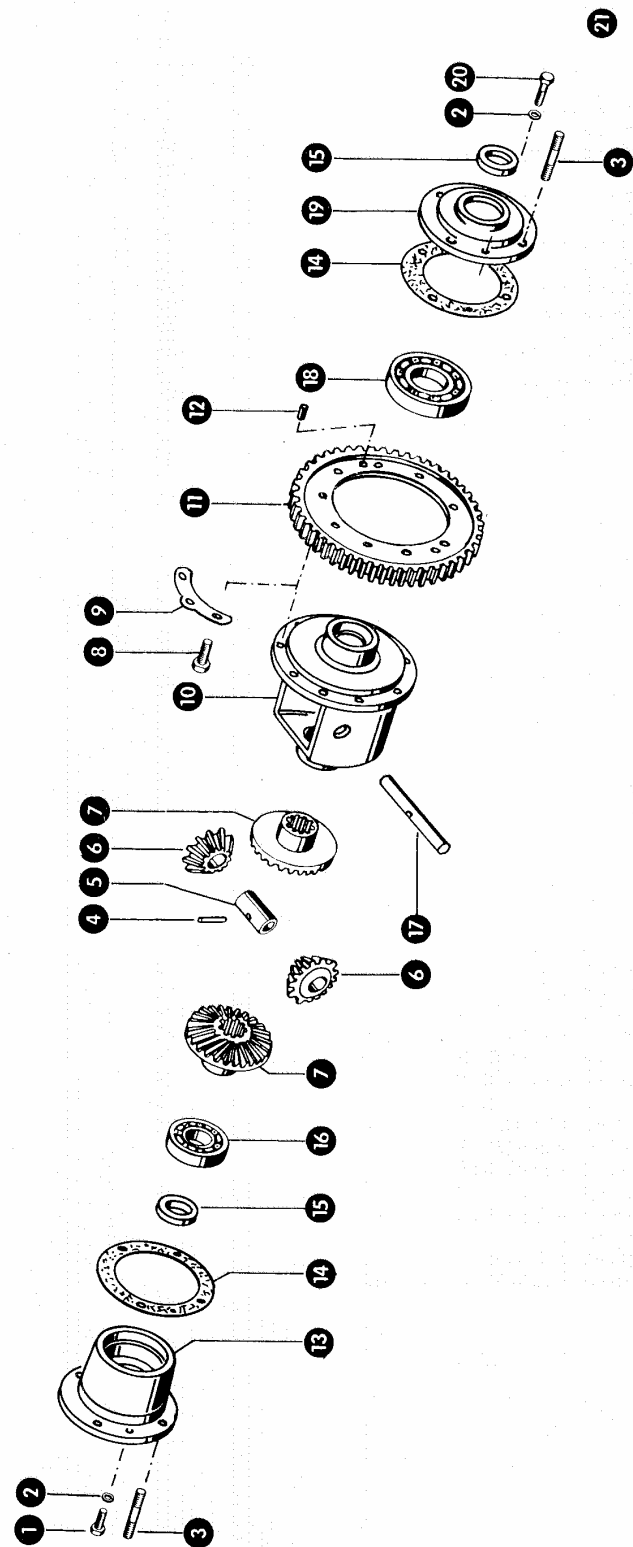
Dom Handlowy Henryki i Pawła Korbanków

62-080 Tarnowo Podgórne, ul. Piaskowa 4

tel. (061) 8 146 274

fax (061) 8 146 333

www.korbanek.pl info@korbanek.pl sklep@korbanek.pl serwis@korbanek.pl



Zu Bildtafel 59

Gruppe: Schaltgetriebe  
Claas

Bild Nr.	Ersatzteil Nr.	Bezeichnung	Stückz. pr. Gr.	Bemerkung
-	790 840.0	Ausgleichgetriebe, kpl .....	1	
1	236 200.0	Sechskantschraube M 8x20 DIN 933-8.8 .....	2	
2	235 132.0	Federring 8 DIN 128 .....	4	
3	244 013.0	Stiftschraube M 12x35 DIN 939 .....	8	
4	237 606.0	Spannhülse 5x30 DIN 1481 .....	1	
5	790 845.0	Abstandshülse .....	1	
6	790 842.0	Ausgleichkegelrad .....	2	
7	790 843.1	Ausgleichkegelrad .....	2	
8	237 383.0	Sechskantschraube M 10x25 DIN 933-8.8 .....	10	
9	790 847.0	Sicherungsblech .....	4	
10	790 841.0	Ausgleichgehäuse .....	1	
11	790 846.0	Zahnkranz .....	1	
12	244 019.0	Spannhülse 12x20 DIN 1481 .....	2	
13	790 848.0	Lagerdeckel, rechts .....	1	
14	742 339.0	Dichtung .....	2	
15	235 719.0	Radialdichtring 35x10x10 .....	2	
16	235 904.0	Rillenkugellager 6011 DIN 625 .....	1	
17	790 844.0	Ausgleichachse .....	1	
18	235 924.0	Rillenkugellager 6212 DIN 625 .....	1	
19	790 022.0	Lagerdeckel, links .....	1	
20	237 442.0	Sechskantschraube M 8x25 DIN 933-8.8 .....	2	



Dom Handlowy Henryki i Pawła Korbanków

62-080 Tarnowo Podgórze, ul. Piaskowa 4

tel. (061) 8 146 274

fax (061) 8 146 333

www.korbanek.pl info@korbanek.pl sklep@korbanek.pl serwis@korbanek.pl

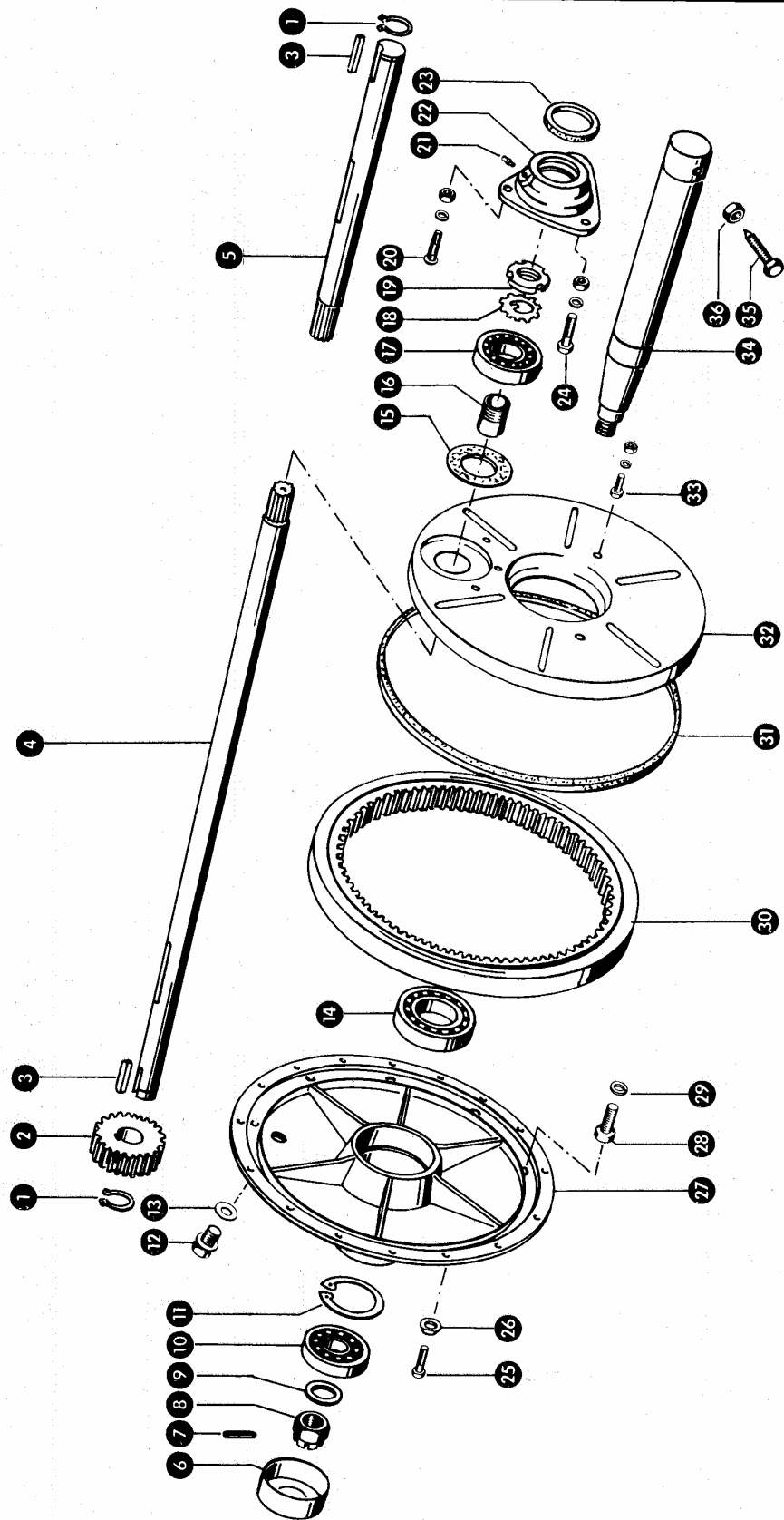
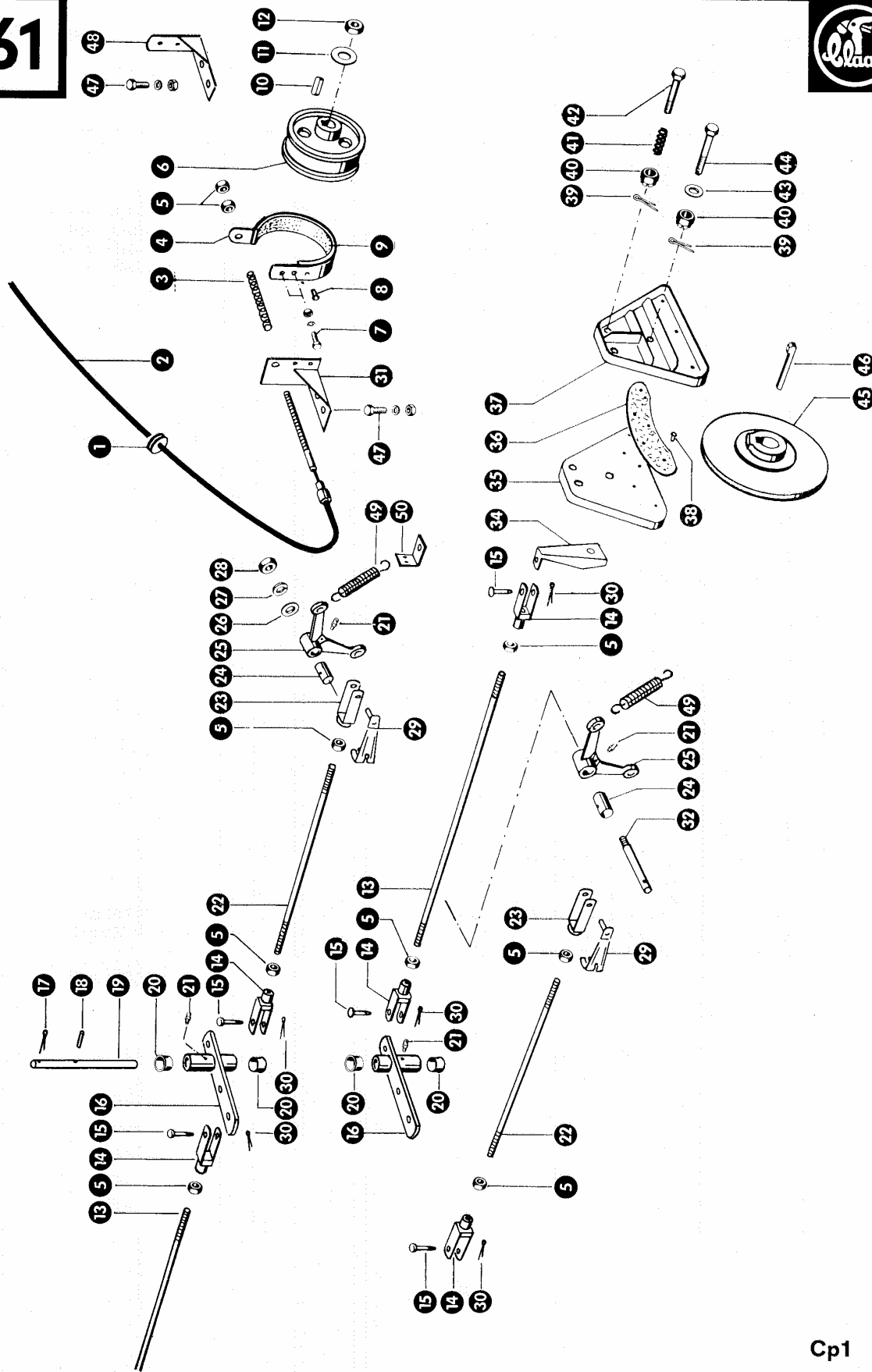


Bild Nr.	Ersatzteil-Nr.	Bezeichnung	Stückz. pr. Gr.	Bemerkung
1	235 840.0	Sicherungsring A 35x1,5 V .....	2	
2	752 057.0	Triebritzel .....	2	
3	752 215.0	Paßfeder .....	2	
4	790 839.0	Vorgelegewelle, rechts (35,15 Ø, 1226 lang) .....	1	bei Claas-Schaltgetriebe
	790 084.0	Vorgelegewelle, rechts (35,15 Ø, 1189 lang) .....	1	bei ZF-Schaltgetriebe
5	790 838.0	Vorgelegewelle, links (35 Ø, 521 lang) .....	1	bei Claas-Schaltgetriebe
	790 085.0	Vorgelegewelle, links (35 Ø, 537 lang) .....	1	bei ZF-Schaltgetriebe
6	790 047.0	Abdeckkappe .....	2	
7	235 650.0	Spannhülse 5x36 DIN 1481 .....	2	
8	763 119.0	Kronenmutter M 24x1,5 DIN 937 .....	2	
9	242 668.0	Scheibe 25 DIN 125 .....	2	
10	235 928.0	Rillenkugellager 6306 DIN 625 .....	2	
11	235 186.0	Sicherungsring 72x2,5 DIN 472 .....	2	
12	766 568.0	Verschlußschraube AM 22x1,5 DIN 7604 .....	2	
13	633 032.0	Dichtring A 22x27 DIN 7603 .....	2	
14	244 030.0	Rillenkugellager 6210 RS/C3 DIN 625 .....	2	
15	752 226.0	Filzscheibe 40x80x2 .....	2	
16	237 723.0	Spannhülse H 308 DIN 5415 .....	2	
17	235 970.0	Pendelkugellager 2208 K DIN 630 .....	2	
18	752 138.1	Sicherungsring .....	2	
19	752 212.0	Nutmutter M 40x1,5 .....	2	
20	236 514.0	Flachrundschrabe M 10x30 DIN 603 .....	2	
	236 171.0	Sechskantmutter M 10 DIN 934 .....	2	
	235 133.0	Federring 10 DIN 128 .....	2	
21	236 942.0	Schmiernippel H1; 6x1 .....	2	
22	752 024.0	Lager .....	2	
23	200 612.0	Filzstreifen (210 lang) .....	2	
24	237 874.0	Sechskantschraube M 10x35 DIN 933-8.8 .....	4	
	236 171.0	Sechskantmutter M 10 DIN 934 .....	4	
	235 133.0	Federring 10 DIN 128 .....	4	
25	237 342.0	Sechskantschraube M 8x30 DIN 933-10.9 .....	32	
26	751 048.0	Sicherungsblech 8,4 DIN 93 .....	32	
27	757 411.1	Radnabe .....	2	
28	236 056.0	Sechskantschraube M 12x25 DIN 933-8.8 .....	16	
29	236 445.0	Federring C 12,5 DIN 74361 .....	16	
30	752 214.1	Radkranz .....	2	
31	752 216.0	Filzring .....	2	
32	757 478.1	Abdichtblech .....	2	
33	236 200.0	Sechskantschraube M 8x20 DIN 933-8.8 .....	6	
	236 170.0	Sechskantmutter M 8 DIN 934 .....	6	
	235 132.0	Federring 8 DIN 128 .....	6	
34	790 046.0	Achsstummel .....	2	
35	791 214.0	Sechskantschraube M 16x50, spezial .....	2	- ab Nr. 74 000 851
	757 414.0	Sechskantschraube M 16x55, spezial .....	2	- bis Nr. 74 000 850
36	236 173.0	Sechskantmutter M 16 DIN 934 .....	2	



Cp1

Zu Bildtafel 61

Gruppe: Triebachse

Bild Nr.	Ersatzteil-Nr.	Bezeichnung	Stückz. pr. Gr.	Bemerkung
1	238 250.0	Tülle .....	1	
2	655 527.0	Seilzug (1830 lang) .....	1	
3	500 110.0	Druckfeder .....	1	
4	752 100.0	Bremsband, kpl. ....	1	
5	236 171.0	Sechskantmutter M 10 DIN 934 .....	9	
6	751 021.0	Bremstrommel .....	1	
7	237 466.0	Sechskantschraube M 6x20 DIN 933-8.8 .....	2	
	236 169.0	Sechskantmutter M 6 DIN 934 .....	2	
	235 131.0	Federring 6 DIN 128 .....	2	
8	235 765.0	Niet A 4x13 DIN 7338 .....	6	
9	752 094.0	Bremsbelag .....	1	
10	761 525.0	Paßfeder .....	1	
11	238 011.0	Scheibe 17x40x3 .....	1	
12	237 574.0	Sechskantmutter M 16x1,5 DIN 936 .....	1	
13	790 092.0	Zugstange (615 lang) .....	2	
14	632 127.0	Gabelkopf .....	6	
15	632 133.0	Bolzen .....	6	
16	789 244.0	Hebel .....	2	
17	237 026.0	Splint 5x32 DIN 94 .....	1	
18	235 655.0	Spannhülse 5x70 DIN 1481 .....	1	
19	785 746.0	Welle (20 Ø, 247,5 lang) .....	1	
20	008 515.0	Kunststoffbuchse .....	4	
21	236 942.0	Schmiernippel H1, 6x1 .....	4	
22	790 093.0	Zugstange (360 lang) .....	2	
23	238 308.0	Gabelkopf .....	2	
24	632 172.0	Kunststoffbuchse .....	2	
25	632 128.1	Winkelhebel .....	2	
26	235 127.2	Scheibe 17 DIN 125 .....	2	
27	235 134.0	Federring 12 DIN 128 .....	2	
28	236 172.0	Sechskantmutter M 12 DIN 934 .....	1	
29	238 309.0	Bolzen .....	2	
30	235 088.0	Splint 4x20 DIN 94 .....	6	
31	790 003.0	Bremsbandhalter .....	1	bei ZF-Getriebe
32	710 815.0	Bolzen .....	1	ab Nr. 74 000 851
	790 747.0	Bolzen .....	1	bis Nr. 74 000 850
34	786 121.1	Bremshebel .....	2	
35	713 012.1	Bremsbacke .....	2	
36	713 047.0	Bremsbelag .....	4	
37	713 051.0	Bremsbacke .....	2	
38	235 777.0	Niet 5x10 DIN 7338 .....	20	
39	236 152.0	Splint 3x25 DIN 94 .....	6	
40	236 653.0	Kronenmutter M 12 DIN 935 .....	6	
41	000 017.0	Druckfeder .....	4	
42	752 222.0	Sechskantschraube M 12x60 DIN 931-8.8 .....	4	
43	233 195.0	Scheibe 12,2x30x4 .....	1	+ ab Nr. 74 001 701
	238 206.0	Scheibe 13x30x4 .....	1	- von Nr. 74 000 851 bis Nr. 74 001 700
	235 124.2	Scheibe 13 DIN 125 .....	2	- bis Nr. 74 000 850
44	752 223.0	Sechskantschraube M 12 DIN 931-8.8 .....	2	
45	788 767.0	Bremsscheibe 244 A Ø .....	2	
46	007 615.0	Nasenkeil .....	2	
47	237 453.0	Sechskantschraube M 10x30 DIN 933-8.8 .....	2	
	236 171.0	Sechskantmutter M 10 DIN 934 .....	2	
	235 133.0	Federring 10 DIN 128 .....	2	
48	790 048.0	Bremsbandhalter .....	1	bei Claas-Getriebe
49	721 838.0	Zugfeder .....	2	ab Nr. 74 000 851
50	791 166.0	Halter .....	1	ab Nr. 74 000 851

Cp 2



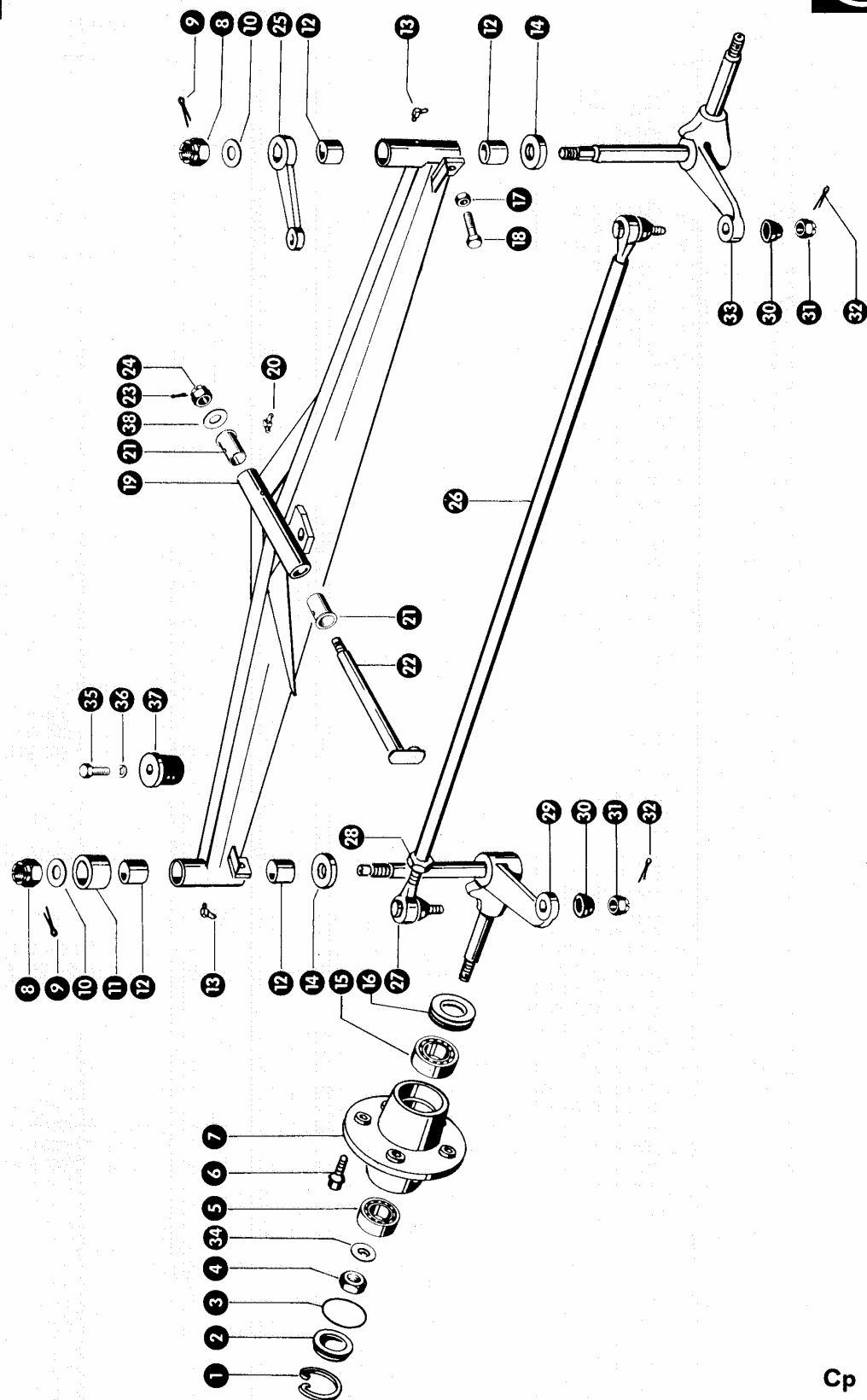
Dom Handlowy Henryki i Pawła Korbanków

62-080 Tarnowo Podgórne, ul. Piaskowa 4

tel. (061) 8 146 274

fax (061) 8 146 333

www.korbanek.pl info@korbanek.pl sklep@korbanek.pl serwis@korbanek.pl



Cp 1

Zu Bildtafel 62

Gruppe: Lenkachse

Bild Nr.	Ersatzteil Nr.	Bezeichnung	Stückz. pr. Gr.	Bemerkung
-	790 149.0	Lenkachse, kpl. ....	1	
1	754 089.0	Sprengring .....	2	
2	754 098.0	Deckel .....	2	
3	754 097.0	Ring .....	2	
4	235 606.0	Sechskantmutter M 24x2 DIN 934 .....	2	
5	235 927.0	Rillenkugellager 6305 DIN 625 .....	2	
6	655 071.0	Radbolzen .....	10	
7	712 055.0	Radnabe .....	2	
8	631 168.0	Kronenmutter M 24x2 DIN 937 .....	2	
9	237 028.0	Splint 5x45 DIN 94 .....	2	
10	242 668.0	Scheibe 25 DIN 125 .....	2(3)	
11	754 088.0	Ring .....	1	
12	754 084.0	Buchse .....	4	
13	236 944.0	Schmiernippel H3, 6x1 DIN 71412 .....	2	
14	754 085.0	Lauftring .....	2	
15	235 916.0	Rillenkugellager 6207 DIN 625 .....	2	
16	712 061.0	Anschlagscheibe .....	2	
17	236 171.0	Sechskantmutter M 10 DIN 934 .....	2	
18	235 218.1	Sechskantschraube M 10x40 DIN 933-8.8 .....	2	
19	790 151.0	Lenkachskörper .....	1	
20	236 943.0	Schmiernippel H2, 6x1 DIN 71412 .....	1	
21	631 182.0	Buchse .....	2	
22	790 424.0	Lenkachsbolzen .....	1	
23	235 091.0	Splint .....	1	
24	237 689.0	Kronenmutter .....	1	
25	712 058.0	Lenkhebel .....	1	
26	790 155.0	Spurstange .....	1	
27	633 584.1	Kugelknopf .....	1	
28	633 587.0	Sechskantmutter M 28x1,5 .....	1	
29	788 766.0	Achsschenkel, rechts .....	1	
30	631 184.0	Abdichtkappe .....	2	
31	631 135.0	Kronenmutter 14x1,5 .....	2	
32	235 084.0	Splint 3x30 DIN 94 .....	2	
33	712 064.0	Achsschenkel, links .....	1	
34	754 096.0	Sicherungsblech .....	2	
35	237 366.0	Sechskantschraube M 12x16 DIN 558 .....	2	
36	235 134.0	Federring 12 DIN 128 .....	2	
37	789 850.0	Gummipuffer .....	2	
38	235 128.1	Scheibe 21 DIN 125 .....	1	

Cp 1



Dom Handlowy Henryki i Pawła Korbanków

62-080 Tarnowo Podgórze, ul. Piaskowa 4

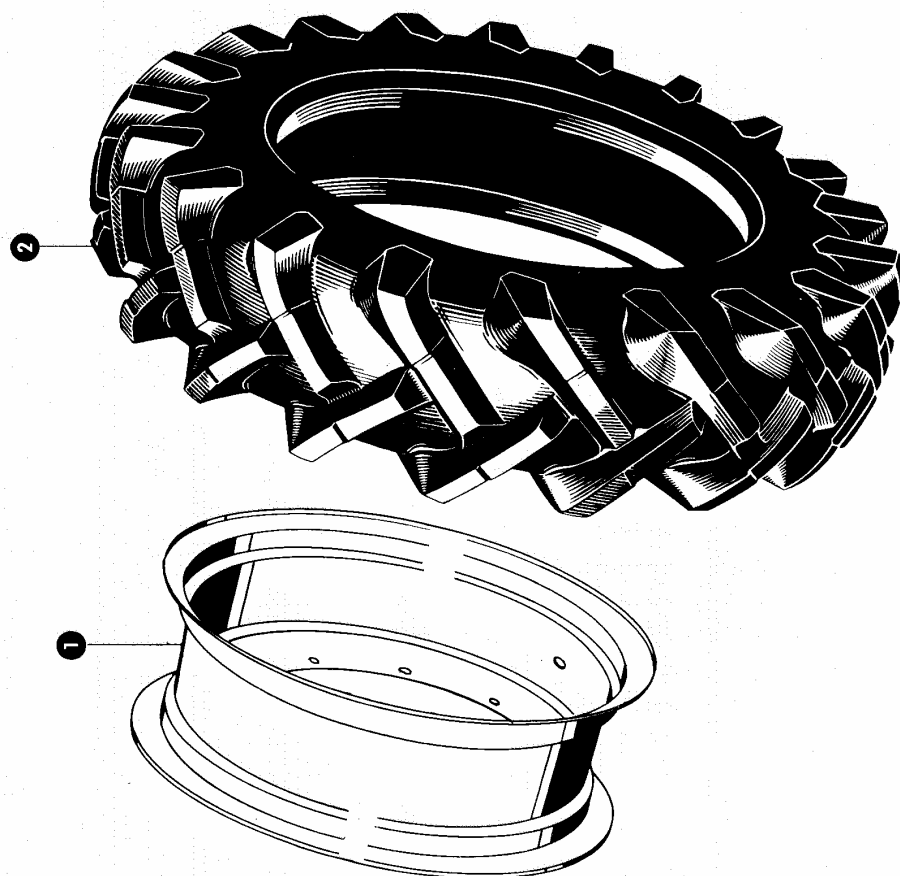
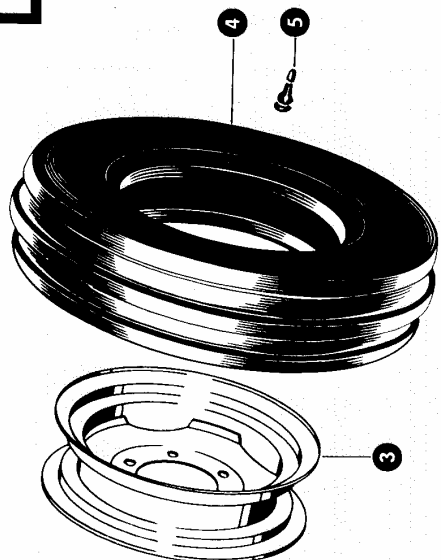
tel. (061) 8 146 274

fax (061) 8 146 333

www.korbanek.pl info@korbanek.pl sklep@korbanek.pl serwis@korbanek.pl



Bild Nr.	Ersatzteil Nr.	Bezeichnung	Stückz. pr. Gr.	Bemerkung
1	752 208.0	Scheibenrad für Reifen 12,4-28 .....	2	
	757 484.0	Scheibenrad für Reifen 14,9-26 .....	2	Sonderwunsch
2	752 207.0	Reifen 12,4-28, 6 PR R 1 .....	2	
	757 480.0	Reifen 14,9-26, 6 PR R 1 .....	2	Sonderwunsch
	752 209.0	Schlauch für Reifen 12,4-28 .....	2	
	757 482.0	Schlauch für Reifen 14,9-26 .....	2	Sonderwunsch
3	754 027.0	Scheibenrad für Reifen 7.00-12 .....	2	
	754 151.0	Scheibenrad für Reifen 10,0/80-12 .....	2	Sonderwunsch
4	754 028.0	Reifen 7.00-12 4 PR .....	2	
	676 840.0	Reifen 10,0/80-12 4 PR TL .....	2	Sonderwunsch
	754 026.0	Schlauch für Reifen 7.00-12 .....	2	
	631 159.0	Schlauch für Reifen 10,0/80-12 4 PR .....	2	Sonderwunsch
5	676 839.0	Felgenventil .....	2	



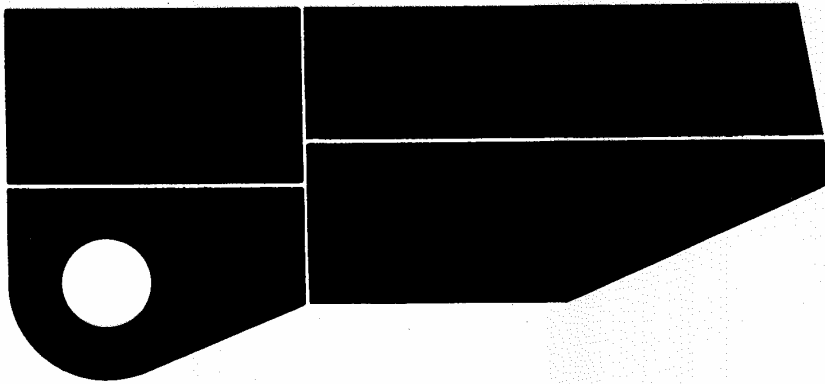
**Dom Handlowy Henryki i Pawla Korbanków**

62-080 Tarnowo Podgórze, ul. Piaskowa 4

tel. (061) 8 146 274

fax (061) 8 146 333

www.korbanek.pl info@korbanek.pl sklep@korbanek.pl serwis@korbanek.pl



64 Triebachse  
65 - 68 Anbauteile  
69 - 71 Seitenverkleidung  
72 - 73 Motorverkleidung

64 Drive Axle  
65 - 68 Various Components  
69 - 71 Side Sheeting and Related Parts  
72 - 73 Engine Covering

64 Essieu directeur  
65 - 68 Diverses pièces d'assemblage  
69 - 71 Tôles d'enrobage  
72 - 73 Coffrage du moteur

64 Drivaksel  
65 - 68 Dækplader  
69 - 71 Sidebeklædning  
72 - 73 Motorbeklædning

64 Axelrör  
65 - 68 Utrustning  
69 - 71 Sidoplåtar  
72 - 73 Motorinklädnad

64 Drijfas  
65 - 68 Aanbouwdelen  
69 - 71 Veiligheidsplaten  
72 - 73 Motoromhulsel

64 Assale ruote motrici  
65 - 68 Parti macchina  
69 - 71 Pareti laterali  
72 - 73 Rivestimento motore

64 Eje motriz  
65 - 68 Diversas piezas de función  
69 - 71 Revestimiento lateral  
72 - 73 Revestimiento del motor



**Dom Handlowy Henryki i Pawła Korbanków**

62-080 Tarnowo Podgórne, ul. Piaskowa 4

tel. (061) 8 146 274

fax (061) 8 146 333

[www.korbanek.pl](http://www.korbanek.pl) [info@korbanek.pl](mailto:info@korbanek.pl) [sklep@korbanek.pl](mailto:sklep@korbanek.pl) [serwis@korbanek.pl](mailto:serwis@korbanek.pl)

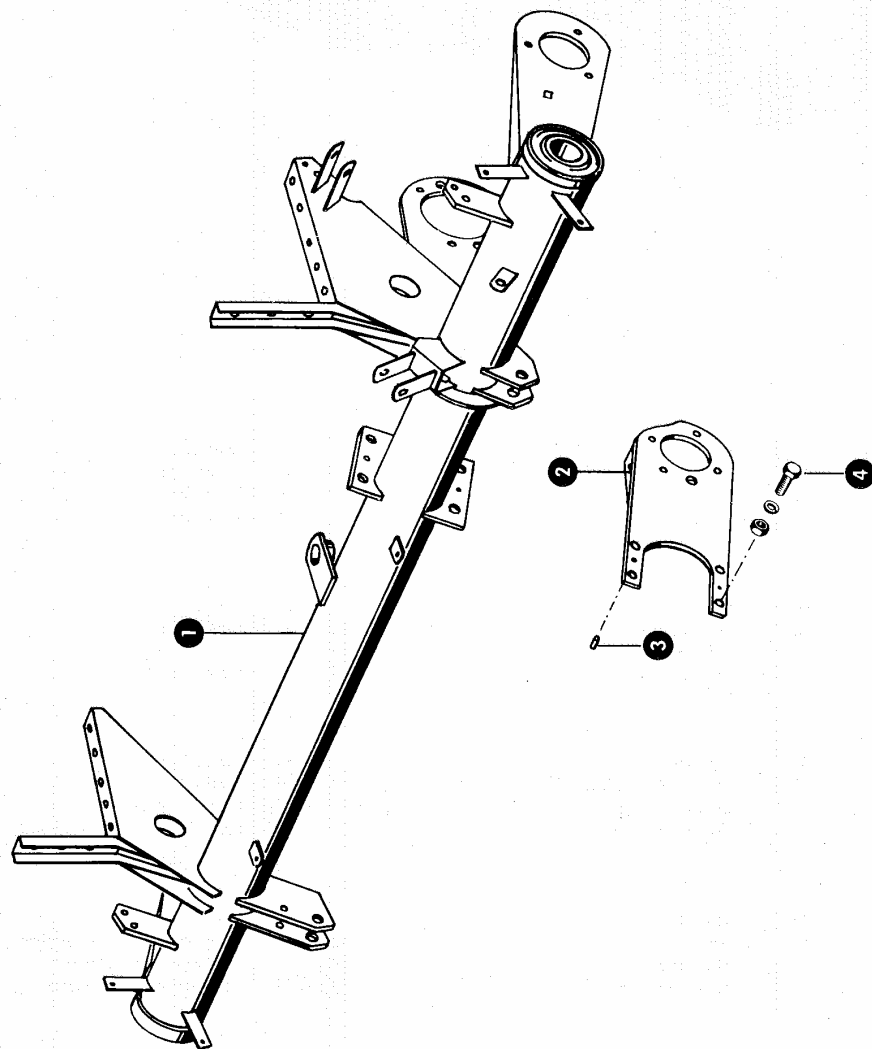


Bild Nr.	Ersatzteil Nr.	Bezeichnung	Stückz. pr. Gr.	Bemerkung
1	790 039.2	Triebachse .....	1	
2	790 040.0	Halteblech, rechts .....	1	
3	236 899.0	Spannhülse 8x20 DIN 1481 .....	2	
4	236 056.0	Sechskantschraube M 12x25 DIN 933-8.8 .....	4	
	236 172.0	Sechskantmutter M 12 DIN 934 .....	4	
	235 134.0	Federring 12 DIN 128 .....	4	



**Dom Handlowy Henryki i Pawła Korbanków**

62-080 Tarnowo Podgórze, ul. Piaskowa 4

tel. (061) 8 146 274

fax (061) 8 146 333

www.korbanek.pl info@korbanek.pl sklep@korbanek.pl serwis@korbanek.pl



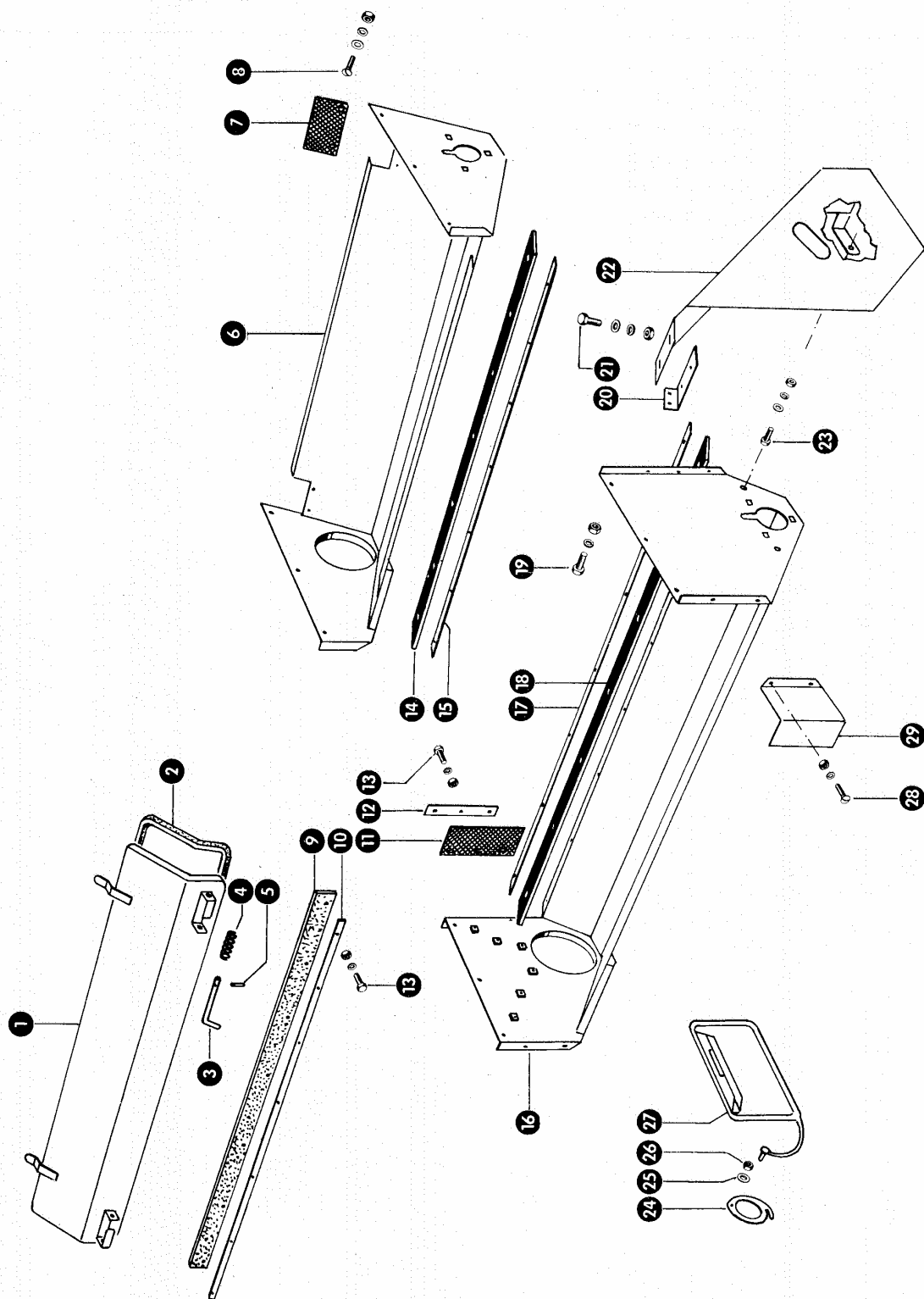
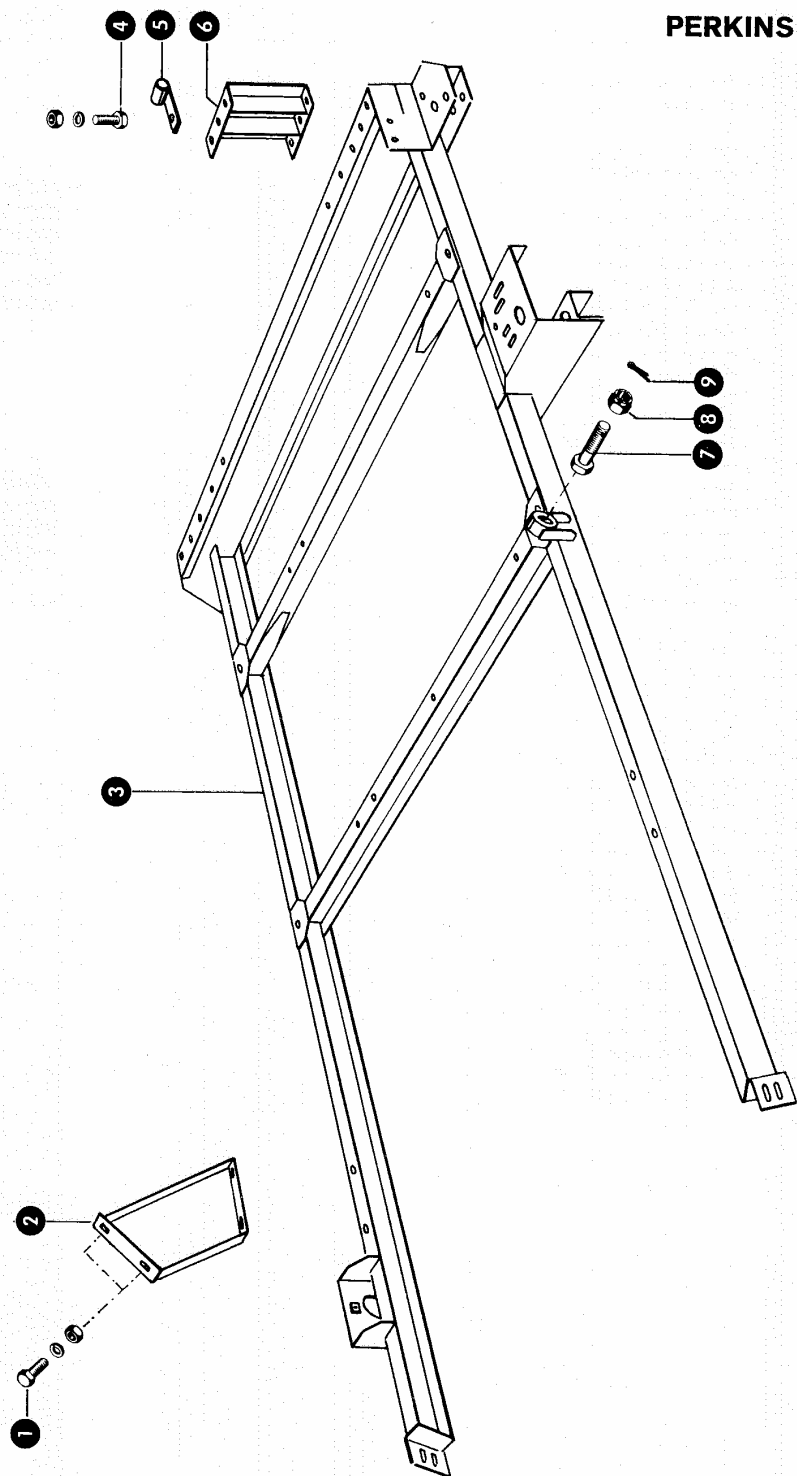


Bild-Nr.	Ersatzteil-Nr.	Bezeichnung	Stückz. pr. Gr.	Bemerkung
1	788 324.2	Deckel .....	1	
2	201 933.0	Dichtgummi .....	1	
3	678 188.0	Haken .....	2	
4	807 852.1	Druckfeder .....	2	
5	236 961.0	Spannhülse 3x30 DIN 1481 .....	2	
6	791 223.0	Überkehrmulde .....	1	- ab Nr. 74 000 851
	790 295.0	Überkehrmulde .....	1	- bis Nr. 74 000 850
7	791 153.0	Dichtklappe .....	2	- bis Nr. 74 000 850
8	665 564.1	Flachrundschraube mit Schlitz M 6x12 .....	4	- bis Nr. 74 000 850
	236 169.0	Sechskantmutter M 6 DIN 934 .....	4	- bis Nr. 74 000 850
	235 131.0	Federring 6 DIN 128 .....	4	- bis Nr. 74 000 850
9	788 327.1	Abdichtstreifen .....	1	
10	788 328.0	Klemmstreifen .....	1	
11	786 645.0	Dichtstreifen .....	2	
12	786 644.0	Klemmblech .....	2	
13	237 465.0	Sechskantschraube M 6x16 DIN 933-8.8 .....	21	
	236 169.0	Sechskantmutter M 6 DIN 934 .....	21	
	235 131.0	Federring 6 DIN 128 .....	21	
14	791 225.0	Abdichtung .....	1	- ab Nr. 74 000 851
	789 928.1	Abdichtung .....	1	- bis Nr. 74 000 850
15	791 226.0	Klemmblech .....	1	- ab Nr. 74 000 851
	789 927.0	Klemmblech .....	1	- bis Nr. 74 000 850
16	788 320.1	Kornmulde .....	1	
17	788 909.0	Klemmblech .....	1	
18	788 908.1	Dichtstreifen .....	1	
19	236 200.0	Sechskantschraube M 8x20 DIN 933-8.8 .....	6	
	236 170.0	Sechskantmutter M 8 DIN 934 .....	6	
	235 132.0	Federring 8 DIN 128 .....	6	
20	791 159.0	Winkel .....	1	
21	237 439.0	Sechskantschraube M 8x16 DIN 933-8.8 .....	4	
	236 170.0	Sechskantmutter M 8 DIN 934 .....	4	
	235 132.0	Federring 8 DIN 128 .....	4	
	236 912.2	Scheibe 8,4 DIN 125 .....	4	
22	791 155.0	Überkehrschutz .....	1	
23	237 464.0	Sechskantschraube M 6x12 DIN 933-8.8 .....	1	
	236 169.0	Sechskantmutter M 6 DIN 934 .....	1	
	235 131.0	Federring 6 DIN 128 .....	1	
	236 911.2	Scheibe 6,4 DIN 125 .....	1	
24	673 068.0	Deckel, links .....	2	
	673 069.0	Deckel, rechts .....	2	
25	236 180.0	Scheibe 6,4 DIN 9021 .....	4	
26	237 983.0	Sicherungsmutter M 6 DIN 980 .....	4	
27	701 740.2	Schaulochklappe .....	2	
28	636 792.1	Flachrundschraube mit Schlitz M 6x15 .....	4	
	236 169.0	Sechskantmutter M 6 DIN 934 .....	4	
	235 131.0	Federring 6 DIN 128 .....	4	
29	786 724.0	Schutz .....	2	





**MERCEDES OM 616**  
**PERKINS 4/236**



Zu Bildtafel 66

Gruppe: Motorträger  
für Perkins 4.236 und Mercedes OM 616

Bild Nr.	Ersatzteil Nr.	Bezeichnung	Stückz. pr. Gr.	Bemerkung
1	237 382.0	Sechskantschraube M 10x20 DIN 933-8.8 .....	8	
	236 171.0	Sechskantmutter M 10 DIN 934 .....	8	
	235 133.0	Federring 10 DIN 128 .....	8	
2	791 097.0	Knotenblech, rechts .....	1	
	791 066.0	Knotenblech, links .....	1	
3	790 860.0	Motorträger .....	1	
4	237 383.0	Sechskantschraube M 10x25 DIN 933-8.8 .....	2	
	237 382.0	Sechskantschraube M 10x20 DIN 933-8.8 .....	8	
	236 171.0	Sechskantmutter M 10 DIN 934 .....	10	
	235 133.0	Federring 10 DIN 128 .....	10	
5	636 767.0	Scharnier .....	2	
6	790 362.0	Stütze .....	2	
7	755 083.0	Sechskantschraube M 20x70 mit Splintloch .....	1	
8	237 689.0	Kronenmutter M 20 DIN 937 .....	1	
9	235 091.0	Splint 4x36 DIN 94 .....	1	



**Dom Handlowy Henryki i Pawla Korbanków**

62-080 Tarnowo Podgórze, ul. Piaskowa 4

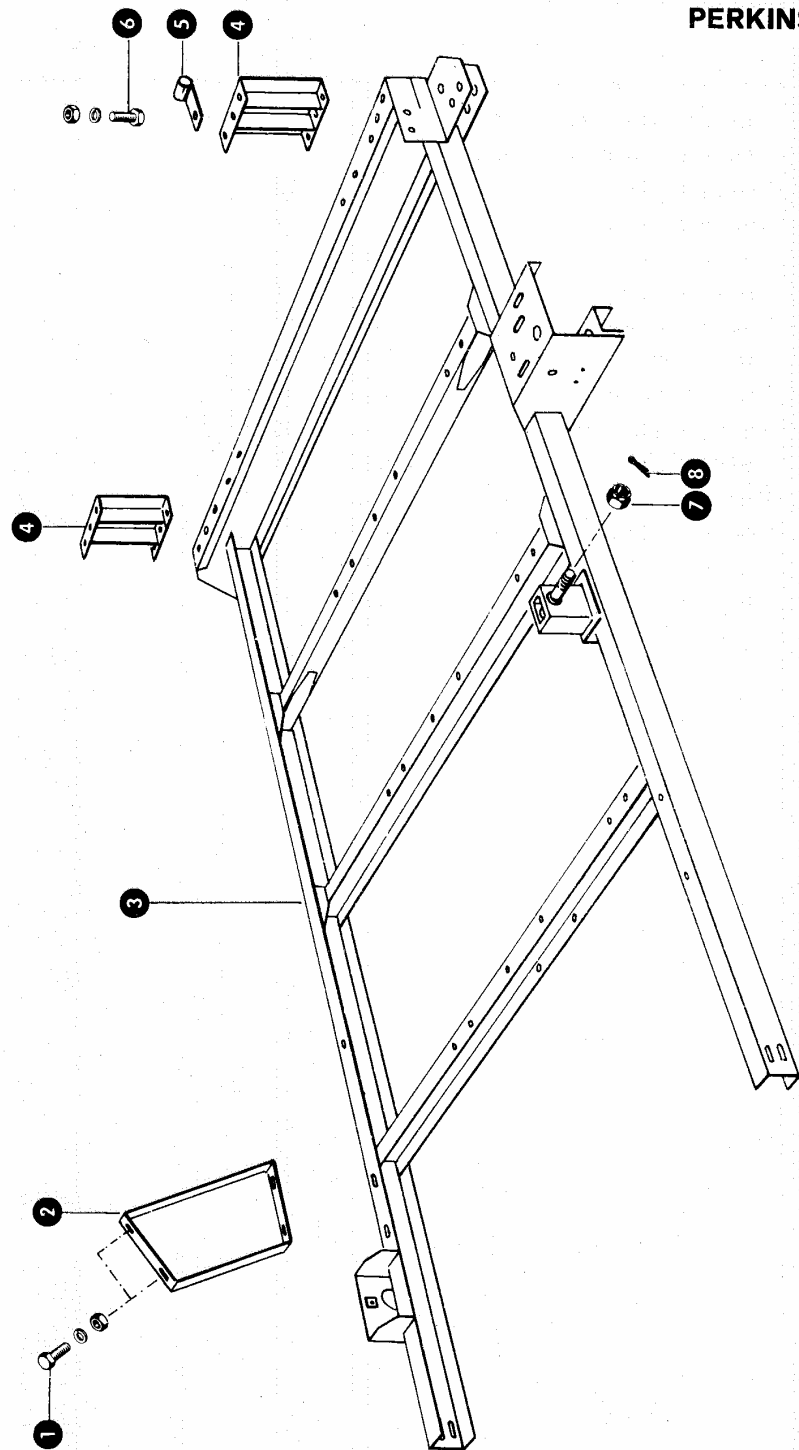
tel. (061) 8 146 274

fax (061) 8 146 333

www.korbanek.pl info@korbanek.pl sklep@korbanek.pl serwis@korbanek.pl



## PERKINS 4/154



Zu Bildtafel 67

Gruppe: Motorträger  
für Perkins-Motor 4.154

Bild Nr.	Ersatzteil Nr.	Bezeichnung	Stückz. pr. Gr.	Bemerkung
1	237 382.0	Sechskantschraube M 10x20 DIN 933-8.8 .....	8	
	236 171.0	Sechskantmutter M 10 DIN 934 .....	8	
	235 133.0	Federring 10 DIN 128 .....	8	
2	790 615.0	Knotenblech .....	2	
3	790 171.0	Motorträger .....	1	
4	790 362.0	Stütze .....	2	
5	636 767.0	Scharnier .....	2	
6	237 383.0	Sechskantschraube M 10x25 DIN 933-8.8 .....	2	
	237 382.0	Sechskantschraube M 10x20 DIN 933-8.8 .....	8	
	236 171.0	Sechskantmutter M 10 DIN 934 .....	10	
7	235 133.0	Federring 10 DIN 128 .....	10	
	237 689.0	Kronenmutter M 20 DIN 937 .....	1	
8	235 091.0	Splint 4x36 DIN 94 .....	1	



Dom Handlowy Henryki i Pawła Korbanków

62-080 Tarnowo Podgórze, ul. Piaskowa 4

tel. (061) 8 146 274

fax (061) 8 146 333

www.korbanek.pl info@korbanek.pl sklep@korbanek.pl serwis@korbanek.pl

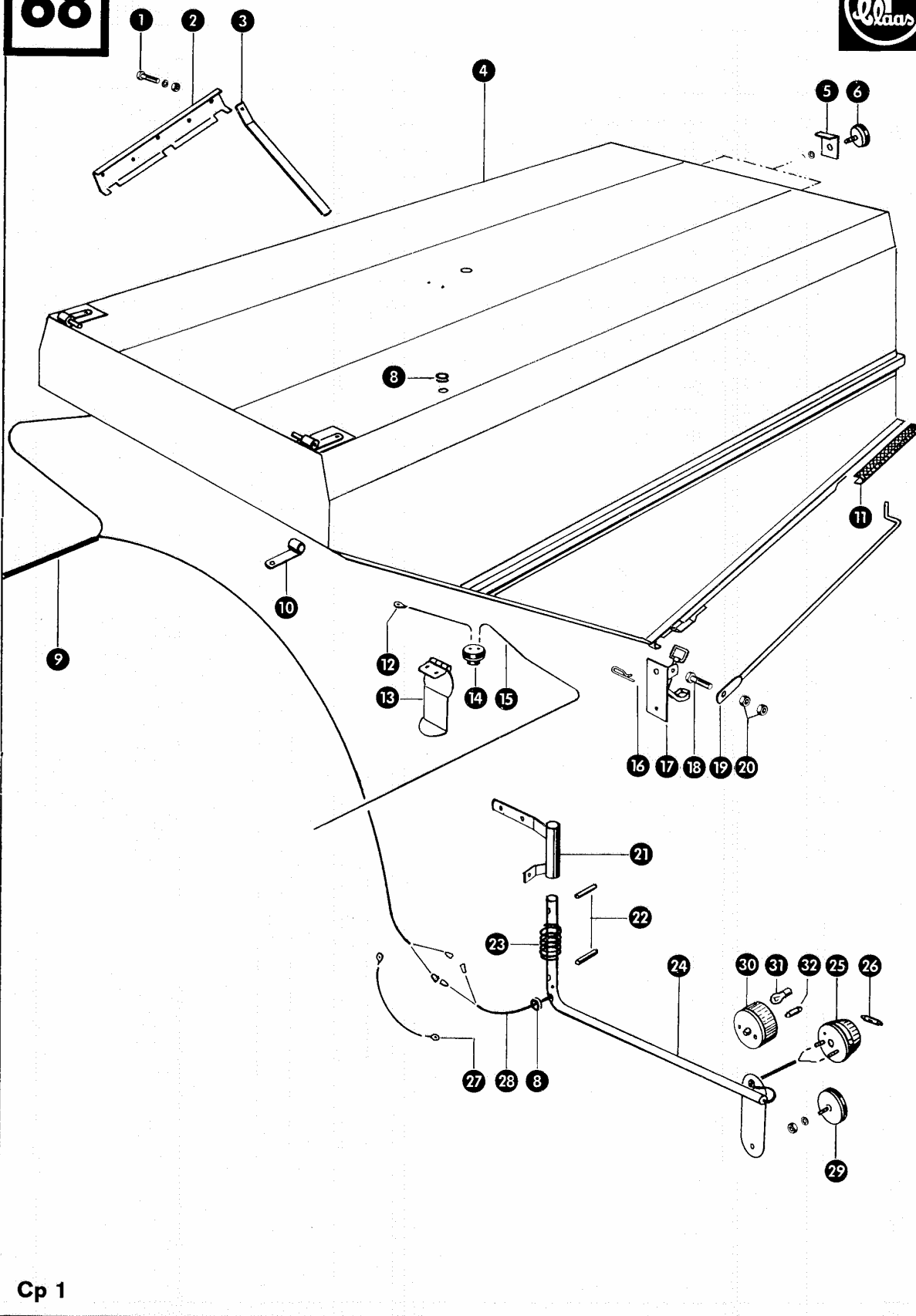


Bild Nr.	Ersatzteil-Nr.	Bezeichnung	Stückz. pr. Gr.	Bemerkung
1	236 200.0	Sechskantschraube M 8x20 DIN 933-8.8	3	
	236 170.0	Sechskantmutter M 8 DIN 934	3	
	235 132.0	Federring 8 DIN 128	3	
2	788 329.2	Halteblech	1	
3	788 309.0	Federzinken	3	
4	790 369.1	Strohausfallhaube	1	
5	790 811.0	Beilage	2	nur für Inland 2 x
6	624 241.0	Rückstrahler	2	nur für Inland 2 x
8	623 341.0	Kabelschutz	3	
9	786 895.1	Kabelsatz	1	
10	636 767.0	Scharnier	2	
11	200 706.0	Kantenschutz	25 m	
12	755 689.0	Kabel	1	
13	623 120.1	Blech für Warnsignal	1	
14	624 273.0	Hupenknopf	1	
15	060 179.0	Kabel	1	
16	500 154.0	Sicherungsklammer	2	
17	786 639.0	Verschuß, links	1	
	786 640.0	Verschuß, rechts	1	
18	237 442.0	Sechskantschraube M 8x25 DIN 933-8.8	2	
19	786 637.0	Stützrohr	2	
20	236 170.0	Sechskantmutter M 8 DIN 934	2	
21	790 430.2	Rücklichthalter, links	1	
	790 431.2	Rücklichthalter, rechts	1	
22	236 901.0	Spannhülse 8x36 DIN 1481	4	
23	658 012.0	Druckfeder	2	
24	786 872.0	Halter, links	1	
	790 802.0	Halter, rechts	1	
25	624 560.0	Blink-Schlußleuchte	2	- bis Nr. 74 001 150
	177 410.0	Lichtgehäuse (für 624 560.0)	2	- bis Nr. 74 001 150
	177 970.0	Dichtring (für 624 560.0)	2	- bis Nr. 74 001 150
26	178 713.0	Sofitte für Blinkleuchte K 1218	2	- bis Nr. 74 001 150
	178 712.0	Sofitte für Schlußleuchte L 1210	2	- bis Nr. 74 001 150
27	755 693.0	Kabel	2	
28	682 188.0	Kabelsatz	2	- ab Nr. 74 001 151
	786 868.0	Kabelsatz	2	- bis Nr. 74 001 150
	755 654.0	Kabelsatz	2	- nur bei Strohhäcksler ab 1977
	755 646.0	Kabelbinder	2	- nur bei Strohhäcksler ab 1977
29	671 440.0	Rückstrahler	2	
30	658 177.0	Schluß-Blinkleuchte	2	- ab Nr. 74 001 151
	178 022.0	Lichtgehäuse	2	- ab Nr. 74 001 151
31	233 546.0	Glühlampe 12 V, 21 W	2	- ab Nr. 74 001 151
32	177 906.0	Glühlampe 12 V, 5 W	2	- ab Nr. 74 001 151

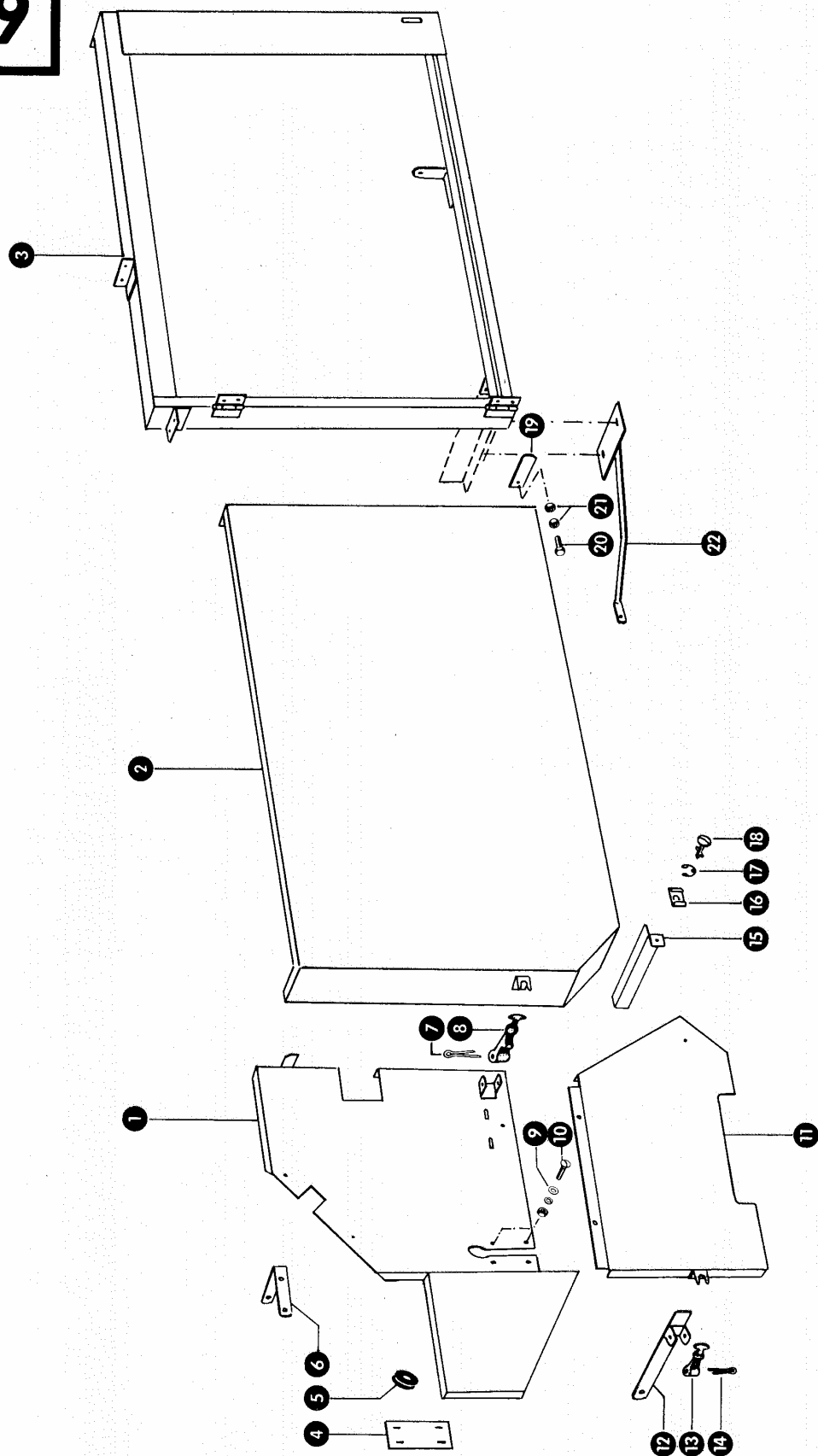


Bild Nr.	Ersatzteil Nr.	Bezeichnung	Stückz. pr. Gr.	Bemerkung
1	790 395.0	Verkleidung, links vorn .....	1	
2	790 392.1	Klappe, links .....	1	
3	790 382.0	Siebträger .....	1	
4	791 126.0	Schließblech .....	1	
5	238 250.0	Gummitülle .....	1	
6	790 440.0	Winkel .....	1	
7	237 028.0	Splint 5x40 DIN 94 .....	1	
8	801 991.0	Haubenhalter .....	1	
9	236 911.2	Scheibe 6,4 DIN 125 .....	4	
10	665 564.1	Flachrundschraube mit Schlitz M 6x12 .....	4	
	236 169.0	Sechskantmutter M 6 DIN 934 .....	4	
	235 131.0	Federring 6 DIN 128 .....	4	
11	790 691.0	Klappe .....	1	
12	790 694.0	Halter .....	1	
13	804 951.0	Haubenhalter .....	1	
14	237 026.0	Splint 5x32 DIN 94 .....	1	
15	790 695.0	Halter .....	1	
16	239 204.0	Haltenocken .....	3	
17	239 203.0	Haltescheibe .....	3	
18	239 201.0	Verschlusszapfen .....	3	
19	790 391.1	Riegel .....	1	
20	237 465.0	Sechskantschraube M 6x16 DIN 933-8.8 .....	1	
21	237 983.0	Sicherungsmutter M 6 DIN 980 .....	2	
22	786 581.0	Stütze .....	1	



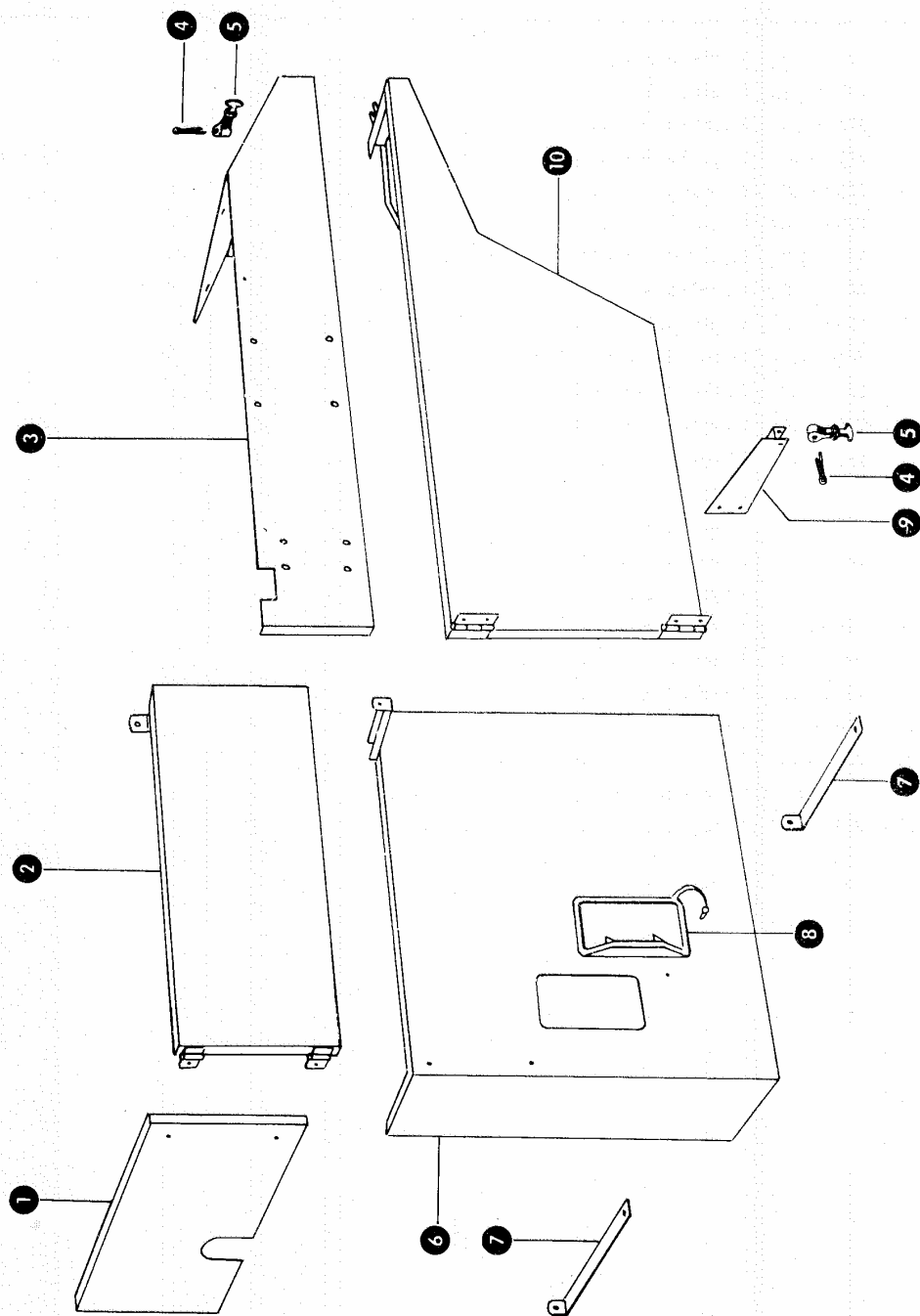
Dom Handlowy Henryki i Pawła Korbanków

62-080 Tarnowo Podgórze, ul. Piaskowa 4

tel. (061) 8 146 274

fax (061) 8 146 333

www.korbane.pl info@korbane.pl sklep@korbane.pl serwis@korbane.pl



Zu Bildtafel 70

Gruppe: Seitenverkleidung, rechts

Bild Nr.	Ersatzteil Nr.	Bezeichnung	Stückz. pr. Gr.	Bemerkung
1	790 419.2	Rückwand, rechts .....	1	
2	790 421.0	Klappe .....	1	
3	790 403.0	Verkleidung, rechts vorn .....	1	
4	237 026.0	Splint 5x32 DIN 94 .....	2	
5	804 951.0	Haubenthalter .....	2	
6	790 416.1	Verkleidung, rechts hinten .....	1	
7	790 414.0	Distanzhalter .....	2	
8	701 740.12	Schaulochklappe .....	1	
9	790 412.0	Fuß .....	1	
10	790 406.0	Seitenklappe, rechts .....	1	



Dom Handlowy Henryki i Pawła Korbanków

62-080 Tarnowo Podgórze, ul. Piaskowa 4

tel. (061) 8 146 274

fax (061) 8 146 333

www.korbanek.pl info@korbanek.pl sklep@korbanek.pl serwis@korbanek.pl

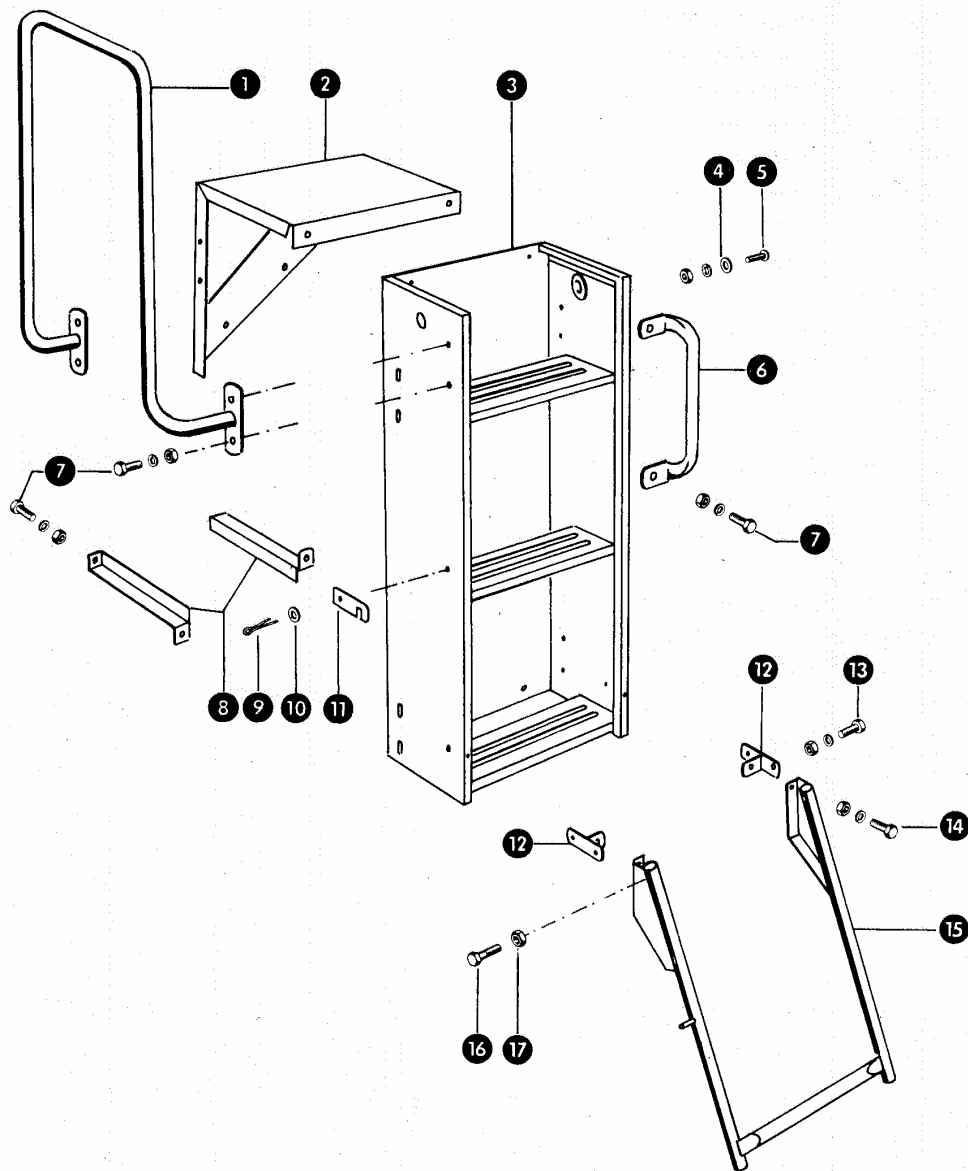
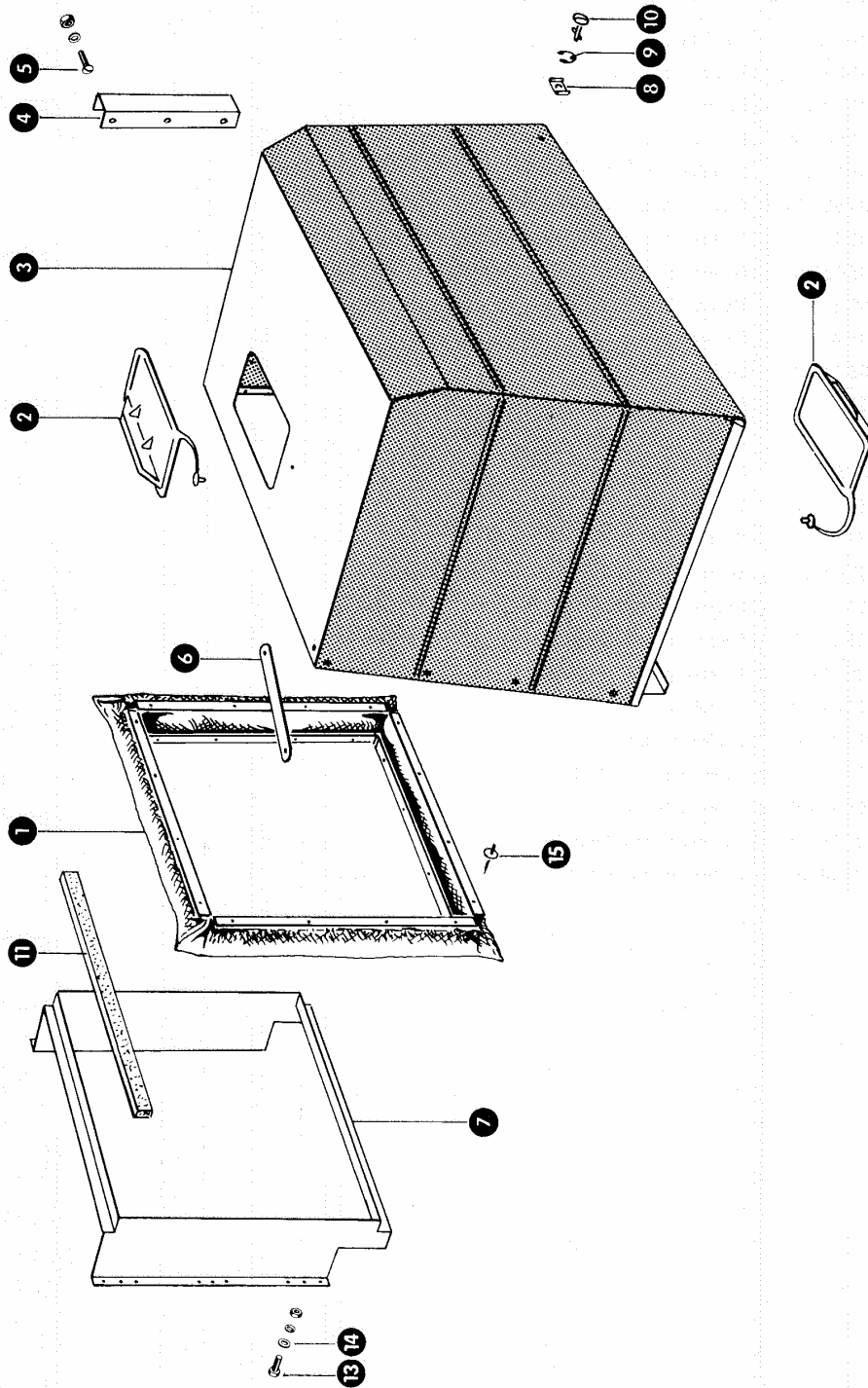


Bild Nr.	Ersatzteil-Nr.	Bezeichnung	Stückz. pr. Gr.	Bemerkung
1	791 148.0	Handlauf .....	1	
2	791 052.0	Träger .....	1	
3	791 198.0	Leiter .....	1	- ab Nr. 74 000 851
	791 101.0	Leiter .....	1	- bis Nr. 74 000 850
4	236 911.2	Scheibe 6,4 DIN 125 .....	4	
5	238 923.1	Flachrundschraube mit Schlitz M 6x25 .....	4	
	236 169.0	Sechskantmutter M 6 DIN 934 .....	4	
	235 131.0	Federring 6 DIN 128 .....	4	
6	652 419.2	Handgriff .....	1	
7	236 200.0	Sechskantschraube M 8x20 DIN 933-8.8 .....	10	
	236 170.0	Sechskantmutter M 8 DIN 934 .....	10	
	235 132.0	Federring 8 DIN 128 .....	10	
8	791 139.0	Stütze .....	2	
9	236 096.0	Splint 5x28 DIN 94 .....	1	
10	236 910.2	Scheibe 5,3 DIN 125 .....	1	
11	673 117.0	Sicherung .....	1	
12	791 140.0	Lager .....	2	
13	237 439.0	Sechskantschraube M 8x16 DIN 933-8.8 .....	4	
	236 170.0	Sechskantmutter M 8 DIN 934 .....	4	
	235 132.0	Federring 8 DIN 128 .....	4	
14	237 442.0	Sechskantschraube M 8x25 DIN 933-8.8 .....	2	
	236 170.0	Sechskantmutter M 8 DIN 934 .....	2	
	235 132.0	Federring 8 DIN 128 .....	2	
15	791 143.0	Klappleiter .....	1	
16	237 340.0	Sechskantschraube M 8x40 DIN 931-8.8 .....	2	
17	238 132.0	Sicherungsmutter M 8 DIN 980 .....	4	





Zu Bildtafel 72

Gruppe: Kühlerkorb

Bild Nr.	Ersatzteil Nr.	Bezeichnung	Stückz. pr. Gr.	Bemerkung
1	659 195.0	Faltenbalg .....	1	
2	701 740.1	Schaulochklappe .....	2	
3	791 038.1	Kühlerkorb .....	1	
4	790 442.1	Distanzblech .....	1	
5	665 564.1	Flachrundschraube mit Schlitz M 6x12 .....	6	
	236 169.0	Sechskantmutter M 6 DIN 934 .....	6	
	235 131.0	Federring 6 DIN 128 .....	6	
	236 911.2	Scheibe 6,4 DIN 125 .....	6	
6	791 163.0	Strebe .....	1	
7	790 885.0	Rahmen .....	1	
8	239 204.0	Haltenocken .....	1	
9	239 203.0	Haltescheibe .....	1	
10	239 201.1	Verschlusszapfen .....	1	
11	200 675.0	Tesamoll .....	25 m	
13	237 466.0	Sechskantschraube M 6x20 DIN 933-8.8 .....	15	
	236 169.0	Sechskantmutter M 6 DIN 934 .....	15	
	235 131.0	Federring 6 DIN 128 .....	15	
14	236 911.2	Scheibe 6,4 DIN 125 .....	15	
15	238 018.1	Blindniet .....	16	



Dom Handlowy Henryki i Pawła Korbanków

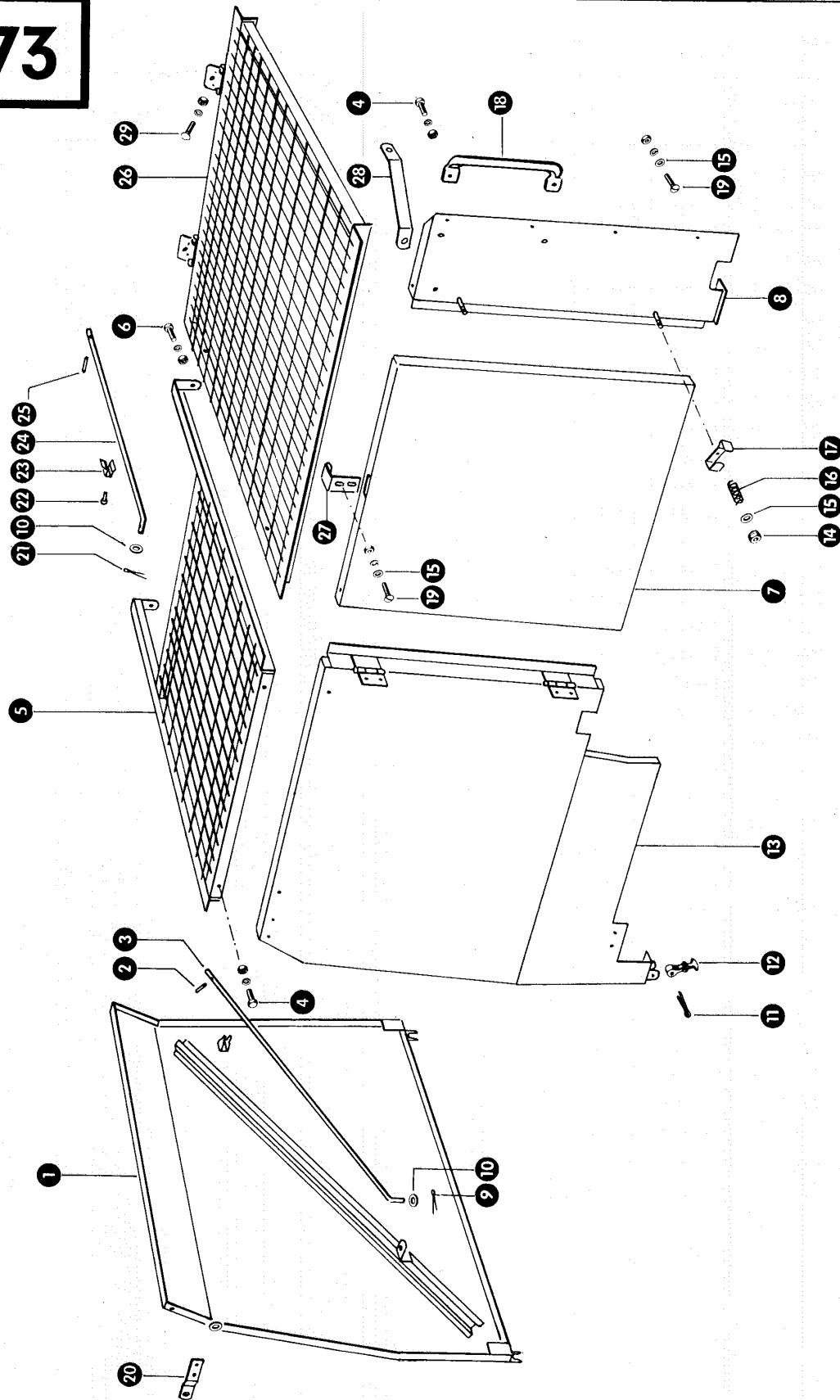
62-080 Tarnowo Podgórze, ul. Piaskowa 4

tel. (061) 8 146 274

fax (061) 8 146 333

www.korbanek.pl info@korbanek.pl sklep@korbanek.pl serwis@korbanek.pl





Cp 1

Zu Bildtafel 73

Gruppe: Motorverkleidung

Bild Nr.	Ersatzteil-Nr.	Bezeichnung	Stückz. pr. Gr.	Bemerkung
1	790 261.2	Klappe .....	1	
2	237 794.0	Spannhülse 3x22 DIN 1481 .....	1	
3	674 377.0	Stütze .....	1	
4	236 200.0	Sechskantschraube M 8x20 DIN 933-8.8 .....	2	
	236 170.0	Sechskantmutter M 8 DIN 934 .....	2	
	235 132.0	Federring 8 DIN 128 .....	2	
5	790 269.2	Gitter .....	1	
6	237 439.0	Sechskantschraube M 8x16 DIN 933-8.8 .....	6	
	236 170.0	Sechskantmutter M 8 DIN 934 .....	6	
	235 132.0	Federring 8 DIN 128 .....	6	
7	791 125.1	Klappe .....	1	
8	791 123.1	Rückwand, rechts .....	1	
9	235 083.0	Splint 3,2x18 DIN 94 .....	1	
10	236 912.2	Scheibe 8,4 DIN 125 .....	1	
11	236 096.0	Splint 5x28 DIN 94 .....	1	
12	804 951.0	Haubenhalter .....	1	
13	791 120.1	Rückwand, links .....	1	
14	237 983.0	Sicherungsmutter M 6 DIN 980 .....	2	
15	236 911.2	Scheibe 6,4 DIN 125 .....	9(6)	
16	002 155.0	Druckfeder .....	2	
17	678 816.0	Knebel .....	2	
18	652 419.2	Handgriff .....	1	
19	237 464.0	Flachrundschrabe mit Schlitz M 6x12 .....	7(4)	
	236 169.0	Sechskantmutter M 6 DIN 934 .....	7(4)	
	235 131.0	Federring 6 DIN 128 .....	7(4)	
20	791 170.0	Lasche .....	1	ab Nr. 74 000 651
21	235 112.0	Splint 3,2x12 DIN 94 .....	1	ab Nr. 74 000 651
22	237 812.1	Blindniet .....	1	ab Nr. 74 000 651
23	652 433.0	Klemmfeder .....	1	ab Nr. 74 000 651
24	791 099.0	Stütze .....	1	ab Nr. 74 000 651
25	235 623.0	Spannhülse 3,5x18 DIN 1481 .....	1	ab Nr. 74 000 651
26	791 172.0	Gitter .....	1	ab Nr. 74 000 651
27	791 177.0	Klammer .....	1	ab Nr. 74 000 651
28	659 341.0	Kühlerstrebe, rechts .....	1	ab Nr. 74 000 651
29	235 339.0	Flachrundschrabe M 6x16 DIN 603 .....	2	ab Nr. 74 000 651
	236 169.0	Sechskantmutter M 6 DIN 934 .....	2	ab Nr. 74 000 651
	235 131.0	Federring 6 DIN 128 .....	2	ab Nr. 74 000 651

Cp 1



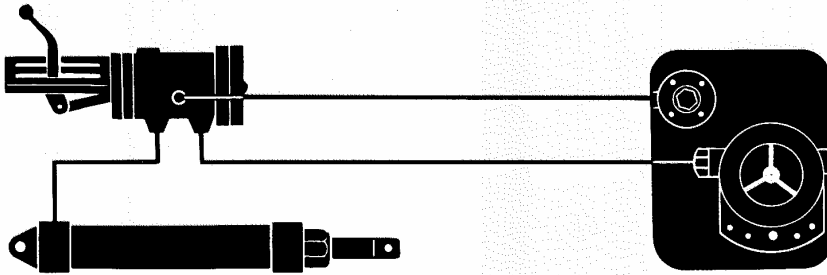
Dom Handlowy Henryki i Pawła Korbanków

62-080 Tarnowo Podgórne, ul. Piaskowa 4

tel. (061) 8 146 274

fax (061) 8 146 333

www.korbanek.pl info@korbanek.pl sklep@korbanek.pl serwis@korbanek.pl



74   Hydraulikpumpe  
75   Steuergerät  
76 - 79   Hubzylinder  
80 - 83   Hydraulikleitungen

74   Hydraulpump  
75   Manöverventil  
76 - 79   Hydraulicylinder  
80 - 83   Hydraulledningar

74   Hydraulic Pump  
75   Hydraulic Control Valve  
76 - 79   Lift Cylinders  
80 - 83   Hydraulic Lines

74   Hydraulische pomp  
75   Bedieningsapparatuur  
76 - 79   Hefcilinder  
80 - 83   Drukleidingen

74   Pompe hydraulique  
75   Soupape de réglage  
76 - 79   Vérins de levage  
80 - 83   Conduites hydrauliques

74   Pompa idraulica  
75   Deviatore  
76 - 79   Cilindro  
80 - 83   Tubazione idraulica

74   Hydraulikpumpe  
75   Hydraulisk styreventil  
76 - 79   Løftecylinder  
80 - 83   Hydraulikolierør

74   Bomba hidráulica  
75   Mandos hidráulicos  
76 - 79   Cilindros elevadores  
80 - 83   Tubería hidráulica



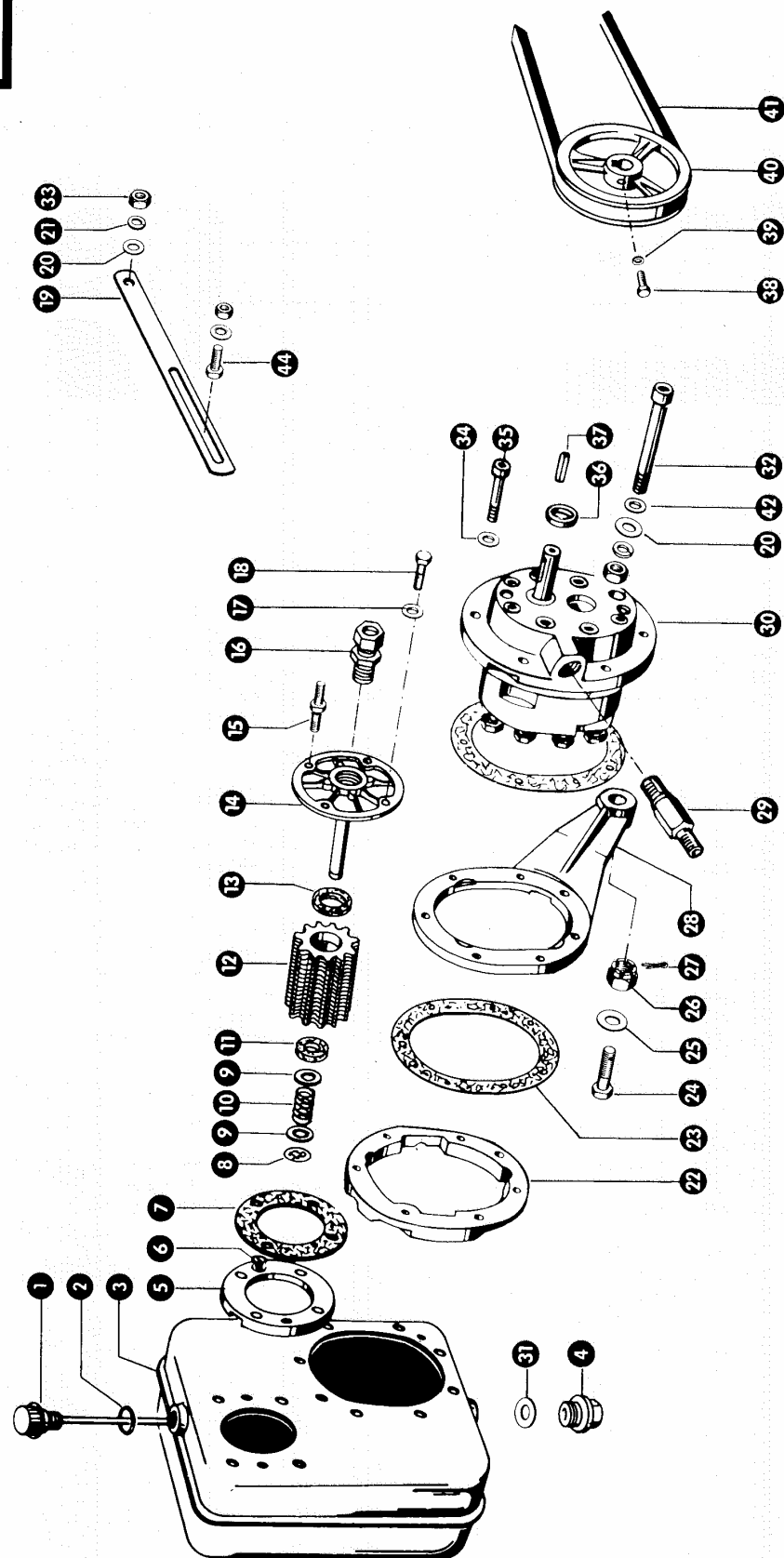
**Dom Handlowy Henryki i Pawła Korbanków**

62-080 Tarnowo Podgórne, ul. Piaskowa 4

tel. (061) 8 146 274

fax (061) 8 146 333

www.korbanek.pl info@korbanek.pl sklep@korbanek.pl serwis@korbanek.pl



Zu Bildtafel 74

Gruppe: Hydraulikpumpe

Bild Nr.	Ersatzteil-Nr.	Bezeichnung	Stückz. pr. Gr.	Bemerkung
1	808 733.1	Belüftungsfilter .....	1	
2	766 610.0	O-Ring .....	1	
3	660 625.1	Hydrauliktank .....	1	
4	683 995.0	Magnetstopfen .....	1	
5	766 536.1	Flansch für Filterkopf .....	1	
6	242 508.0	Senkschraube AM 5x16 DIN 7991 .....	4	
7	766 537.1	Dichtung .....	1	
8	238 779.0	Sicherungsscheibe 10 DIN 6799 .....	1	
9	237 043.0	Scheibe 13 DIN 433 .....	2	
10	679 411.0	Druckfeder .....	1	
11	766 540.0	Filzring .....	1	
12	766 538.0	Filtereinsatz mit Haltebuchse .....	1	
13	766 541.0	Filzring .....	1	
14	679 410.2	Filterkopf .....	1	
15	679 412.4	Befestigungsschraube .....	1	
16	238 360.0	Einschraubstützen L 15 M DIN 3901 B .....	1	
-	633 589.0	Überwurfmutter AL 15 DIN 3870 .....	1	
-	633 590.0	Schneidring L 15 DIN 3861 .....	1	
17	094 001.0	Dichtring A 8x14 DIN 7603-Cu .....	4	
18	237 442.0	Sechskantschraube M 8x25 DIN 933-8.8 .....	4/3	
19	790 574.0	Haltebügel, bei Perkins 4.154 .....	1	
	790 669.0	Haltebügel, bei Perkins 4.236 .....	1	
	790 575.0	Haltebügel, bei Mercedes OM 616 .....	1	
20	236 913.2	Scheibe 10,5 DIN 125 .....	10	
21	235 133.0	Federring 10 DIN 128 .....	1	
22	766 512.3	Befestigungsplatte .....	1	
23	766 529.2	Dichtung .....	2	
24	233 094.0	Sechskantschraube M 20x80 DIN 931-8.8 .....	1	+ ab Nr. 74 001 551
	755 083.0	Sechskantschraube M 20x70 mit Splintloch .....	1	- bis Nr. 74 001 550
25	235 128.1	Scheibe 21 DIN 125 .....	1	- bis Nr. 74 001 550
26	233 551.0	Sicherungsmutter VM 20 DIN 980 .....	1	+ ab Nr. 74 001 551
	236 160.0	Kronenmutter M 20 DIN 553 .....	1	- bis Nr. 74 001 550
27	235 091.0	Splint 4x40 DIN 94 .....	1	- bis Nr. 74 001 550
28	656 041.0	Halter .....	1	
29	656 040.0	Anschlußverschraubung .....	1	
30	656 036.1	Hydraulikpumpe, kpl. .....	1	
31	633 032.0	Dichtring A 22x27 DIN 7603 .....	8	
32	238 021.0	Zylinderschraube M 10x90 DIN 912-8.8 .....	8	
	237 886.0	Sechskantmutter M 10 DIN 934 .....	8	
	235 133.0	Federring 10 DIN 128 .....	8	
33	236 171.0	Sechskantmutter M 10 DIN 934 .....	1	
34	633 533.0	Dichtring A 8x12 DIN 7603 .....	7	
35	238 020.0	Zylinderschraube M 8x45 DIN 912-8.8 .....	7	
36	238 024.0	Radialdichtring 22x32x7 .....	1	
37	766 546.0	Paßfeder .....	1	
38	237 466.0	Sechskantschraube M 6x20 DIN 933-8.8 .....	1	
39	236 169.0	Sechskantmutter M 6 DIN 934 .....	1	
40	766 589.2	Keilriemenscheibe (166 A Ø, 20 B Ø) .....	1	- ab Nr. 74 001 551
	766 590.5	Keilriemenscheibe (200 A Ø, 20 B Ø) .....	1	- bis Nr. 74 001 550
41	622 156.1	Keilriemen .....	1	- ab Nr. 74 001 551
	767 057.0	Keilriemen .....	1	- bis Nr. 74 001 550
42	236 688.0	Dichtring A 10x16 DIN 7602 .....	8	
44	237 383.0	Sechskantschraube M 10x25 DIN 933-8.8 .....	1	
	236 171.0	Sechskantmutter M 10 DIN 934 .....	1	
	239 394.0	Contact-Scheibe B 10 .....	1	



Dom Handlowy Henryki i Pawła Korbanków

62-080 Tarnowo Podgórze, ul. Piaskowa 4

tel. (061) 8 146 274

fax (061) 8 146 333

www.korbanek.pl info@korbanek.pl sklep@korbanek.pl serwis@korbanek.pl

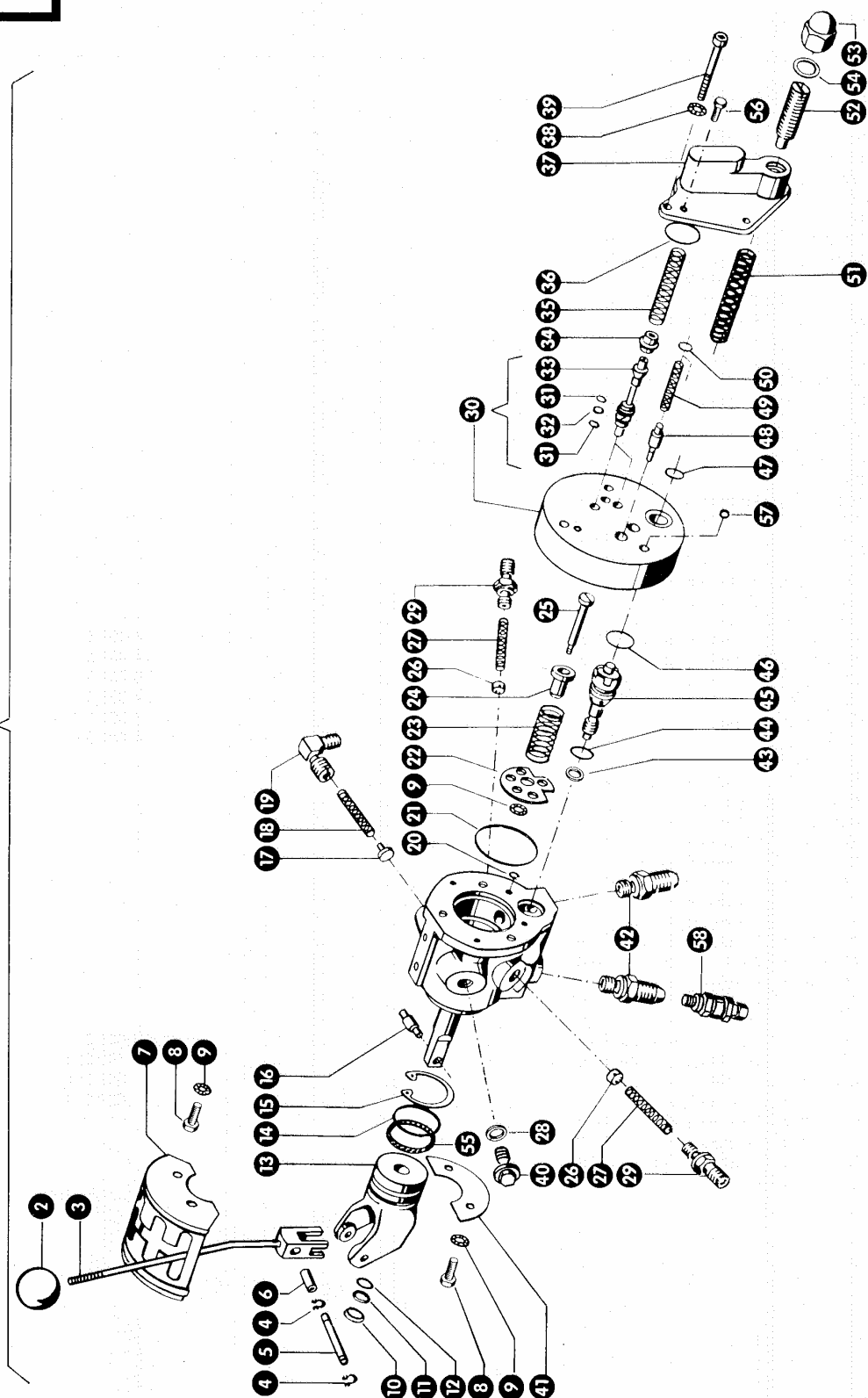


Bild Nr.	Ersatzteil-Nr.	Bezeichnung	Stückz. pr. Gr.	Bemerkung
1	790 573.1	Steuergerät, kpl.	1	
2	655 216.1	Kugelknopf	1	
3	789 074.0	Schalthebel	1	
4	235 845.0	Sicherungsring 8x0,8 DIN 471	2	
5	672 567.0	Bolzen	1	
6	672 568.0	Buchse	1	
7	683 918.0	Schaltkulisserie	1	+ ab Nr. 74 001 851
	672 594.1	Schaltkulisserie	1	- bis Nr. 74 001 850
8	237 464.0	Sechskantschraube M 6x12 DIN 933-8.8	4	
9	237 804.0	Federscheibe A 6 DIN 137	5	
10	238 455.0	Abstreifring 14x22-3/4	1	
11	238 633.0	Backring	1	
12	238 634.0	O-Ring 14x3	1	
13	683 418.0	Halter	1	- ab Nr. 74 001 851
	672 558.1	Haltegabel	1	- bis Nr. 74 001 850
14	630 214.1	O-Ring 34,2x3	1	- bis Nr. 74 001 850
15	235 179.0	Sicherungsring 40x1,75 DIN 472	1	
16	672 559.0	Schaltbolzen	1	
17	672 589.0	Einlaßventil	1	
18	633 171.0	Druckfeder	1	
19	683 991.0	Einschraub-Winkelrippel	1	
20	238 189.0	O-Ring 9,3x2,4	4	
21	712 323.1	O-Ring 46,2x3	1	+ ab Nr. 74 001 551
	238 452.0	O-Ring 46,5x3	1	- bis Nr. 74 001 550
22	672 554.0	Lochscheibe	1	
23	672 555.0	Druckfeder	1	
24	672 556.0	Topf	1	
25	672 557.1	Federbolzen	1	
26	672 591.1	Einlaßventil	2	
27	767 125.0	Druckfeder	2	
28	633 114.0	Dichtring A 14x20 Cu DIN 7603	1	
29	683 990.0	Einschraubstutzen	2	
30	679 469.1	Ventilplatte mit Ventilen, kpl.	1	
31	238 454.0	Spiralring	4	
32	238 448.0	O-Ring 3,3x2,4	2	
33	672 587.2	Ventil	2	
34	656 085.0	Federteller	2	
35	656 081.0	Druckfeder	2	
36	238 449.0	O-Ring 30x2	1	
37	679 428.1	Deckel	1	
38	092 087.0	Federscheibe B 8 DIN 137	3	
39	238 020.0	Zylinderschraube M 8x45 DIN 912-10.9	3	
40	656 014.0	Verschlußschraube	1	
41	672 563.1	Halter	1	
42	238 360.0	Einschraubstutzen L 15 M DIN 3901 - B	2	
-	633 589.0	Überwurfmutter AL 15 DIN 3870	2	
-	633 590.0	Schneidring L 15 DIN 3861-St	2	
43	235 781.0	Dichtring A 6x10 Cu DIN 7603	1	
44	766 548.0	O-Ring 15,3x2,4	1	
45	672 234.0	Ventil, kpl.	1	
46	238 353.0	O-Ring 24x2,5	1	
47	238 451.0	O-Ring 19,3x2,4	1	
48	672 584.1	Senkventil	1	
49	656 042.0	Druckfeder	1	
50	238 453.0	O-Ring 10x2	2	
51	656 079.0	Druckfeder	1	
52	766 573.0	Druckregelschraube	1	
53	236 050.0	Hutmutter M 18x15 DIN 1587	1	
54	633 031.0	Dichtring A 18x24 Cu DIN 7603	1	
55	215 077.0	Guard-Ring	1	- ab Nr. 74 001 851
	239 000.0	Spiralbackring	1	- bis Nr. 74 001 850
56	237 466.0	Sechskantschraube M 6x20 DIN 933-8.8	1	
57	242 820.0	Stahlkugel	2	
58	239 164.0	R-Ventil RH 2 15 LM - ED	1	



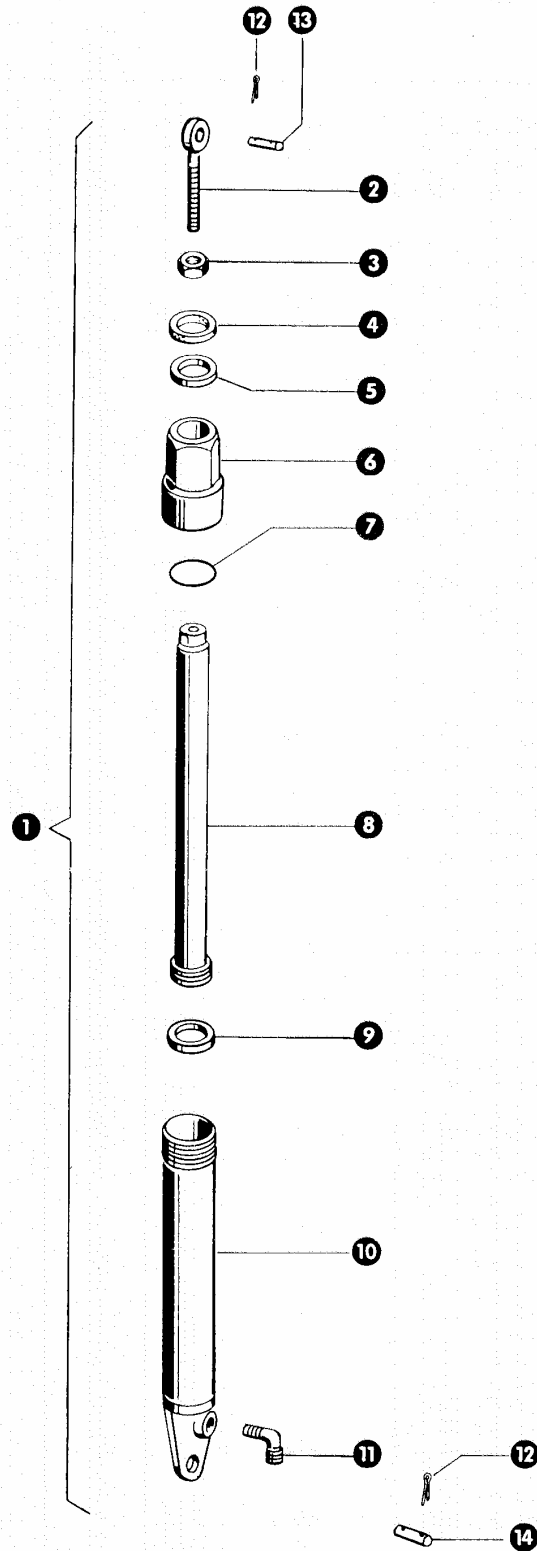


Bild Nr.	Ersatzteil Nr.	Bezeichnung	Stückz. pr. Gr.	Bemerkung
1	789 038.1	Haspelzylinder, kpl. ....	2	
2	633 242.0	Augenschraube ....	2	
3	236 456.0	Sechskantmutter M 12 DIN 936 ....	2	
4	633 316.0	Abstreifring ....	2	
5	633 244.0	Nutring ....	2	
6	633 247.2	Zylinderkopf ....	2	
7	633 215.0	O-Ring 38,2x2,4 ....	2	
8	778 555.2	Kolben ....	2	
9	778 581.0	Führungsring ....	2	
10	787 998.1	Zylinderrohr ....	2	
11	683 993.0	Winkelstützen ....	2	
12	235 089.0	Splint 4x25 DIN 94 ....	4	
13	523 416.0	Bolzen ....	2	
14	787 355.0	Bolzen ....	2	



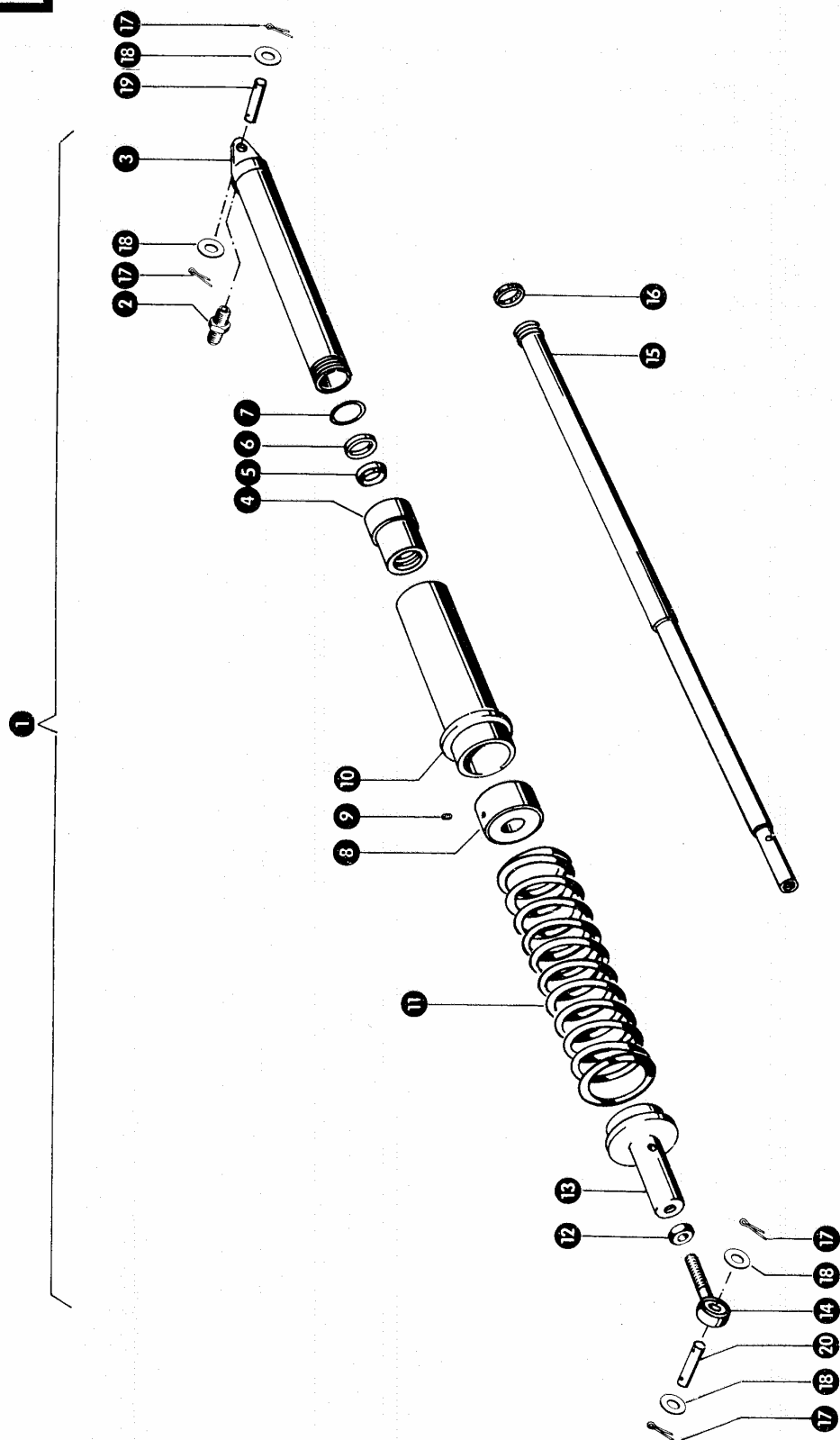
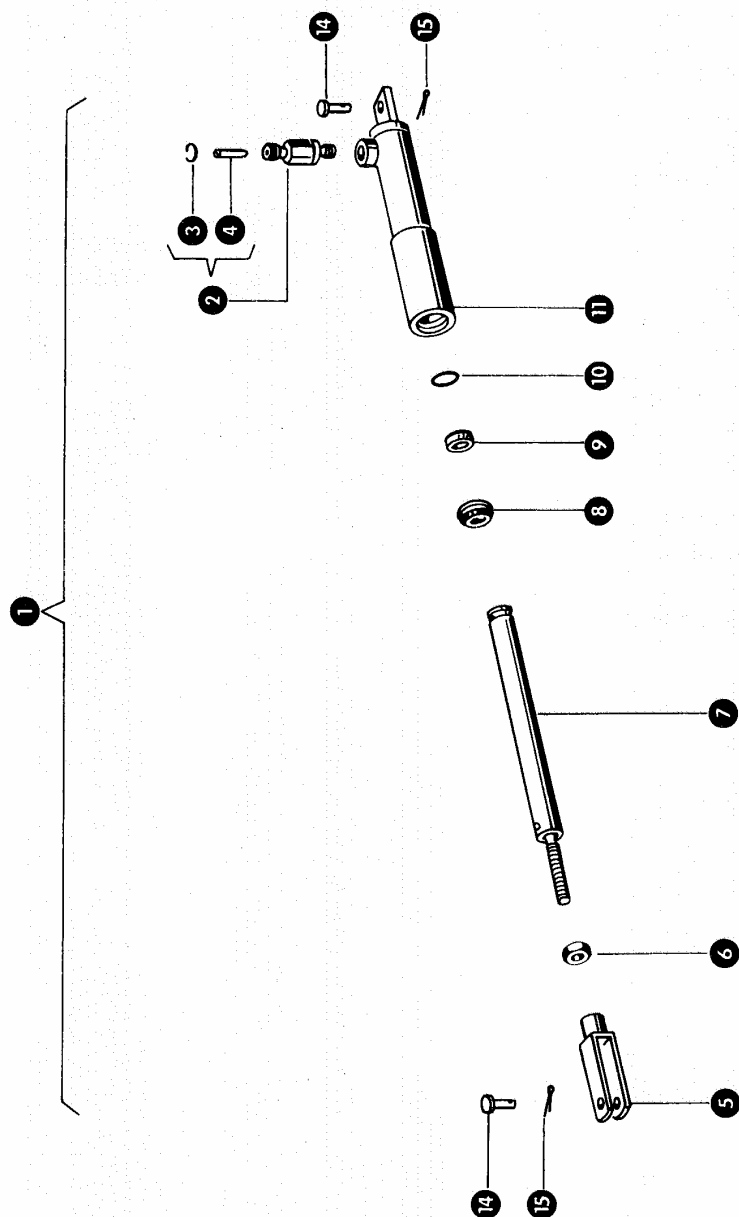


Bild Nr.	Ersatzteil-Nr.	Bezeichnung	Stückz. pr. Gr.	Bemerkung
1	790 158.1	Schneidwerkzylinder, kpl	1	
2	238 712.0	Stutzen L 10 M DIN 3901 - B - A2C	1	
3	790 159.0	Zylinderrohr	1	
4	790 164.1	Zylinderkopf	1	
5	239 024.0	Abstreifer	1	
6	239 025.0	Nutring	1	
7	633 215.0	Dichtring	1	
8	790 162.0	Federführung	1	
9	238 503.0	Gewindestift M 8x12 DIN 916 - 45 H	1	
10	790 163.0	Federlager	1	
11	789 279.0	Druckfeder	1	+ ab Nr. 74 001 151
	789 277.0	Druckfeder	1	← bis Nr. 74 001 150
12	236 457.0	Sechskantmutter M 16 DIN 936	1	
13	786 908.1	Federhalterung	1	
14	670 455.1	Ösenschraube AM 16x70 DIN 944 A2C	1	
15	790 160.0	Kolben	1	
16	778 581.1	Führungsring	1	
17	235 089.0	Splint 4x22 DIN 94	4	
18	236 948.0	Scheibe 16,5x28x1,5	4	
19	633 201.0	Bolzen Ø 16x50	1	
20	787 454.0	Anschlußbolzen Ø 15x50	1	



Bild Nr.	Ersatzteil Nr.	Bezeichnung	Stückz. pr. Gr.	Bemerkung
1	790 475.1	Regelzylinder, kpl. ....	1	-
2	683 941.0	Drossel, kpl. ....	1	-
3	239 042.0	Sprengring ....	1	-
4	683 942.0	Blende ....	1	-
5	236 569.0	Gabelkopf ....	1	-
6	236 172.0	Mutter M 12 DIN 934 ....	1	-
7	790 478.1	Kolben ....	1	-
8	239 022.0	Abstreifer ....	1	-
9	239 020.0	Nutring ....	1	-
10	239 021.0	Sprengring A 20 DIN 7993 ....	1	-
11	790 476.0	Zylinder ....	1	-
12	633 240.0	Bolzen ....	2	-
13	235 089.0	Splint 4x25 DIN 94 ....	2	-





1

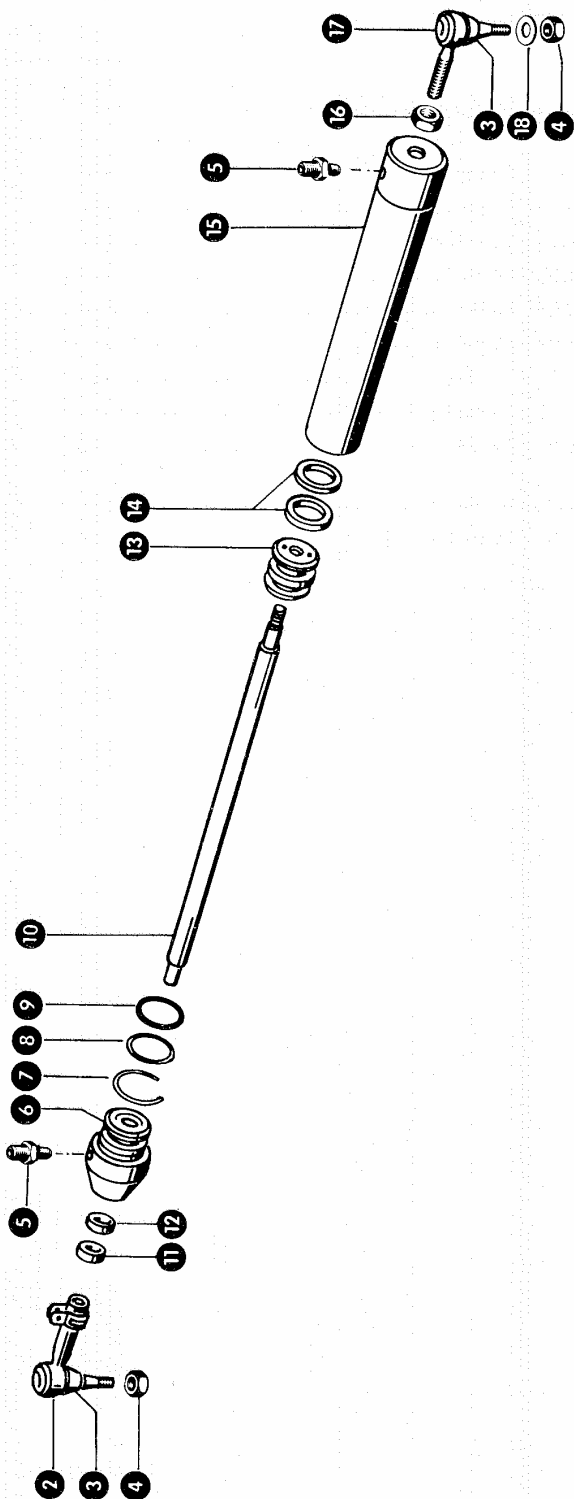


Bild Nr.	Ersatzteil Nr.	Bezeichnung	Stückz. pr. Gr.	Bemerkung
1	790 143.0	Lenkungszyylinder, kpl. ....	1	
2	656 112.1	Kugelgelenk .....	1	
3	631 184.0	Abdichtkappe .....	2	
4	239 004.0	Sicherungsmutter M 14x1,5 DIN 980 .....	2	
5	790 144.0	Stützen GE 125 M 14x1,5 .....	2	
6	683 261.12	Zylinderkopf .....	1	
7	683 259.1	Sicherungsdraht .....	1	
8	712 349.0	Backring .....	1	
9	712 323.1	O-Ring 46,2-3 .....	1	
10	683 258.0	Kolbenstange .....	1	
11	656 118.0	Abstreifring 30-20-8 .....	1	
12	656 114.0	Nutring 30-20-8 .....	1	
13	683 257.1	Kolben .....	1	
14	238 933.0	Nutring 35x50x10 .....	2	
15	683 260.0	Zylinder .....	1	
16	236 327.0	Sechskantmutter M 22x1,5 DIN 936 .....	1	
17	656 113.1	Kugelgelenk .....	1	
18	236 848.0	Scheibe 14,5x29x2 .....	1	



**Dom Handlowy Henryki i Pawła Korbanków**

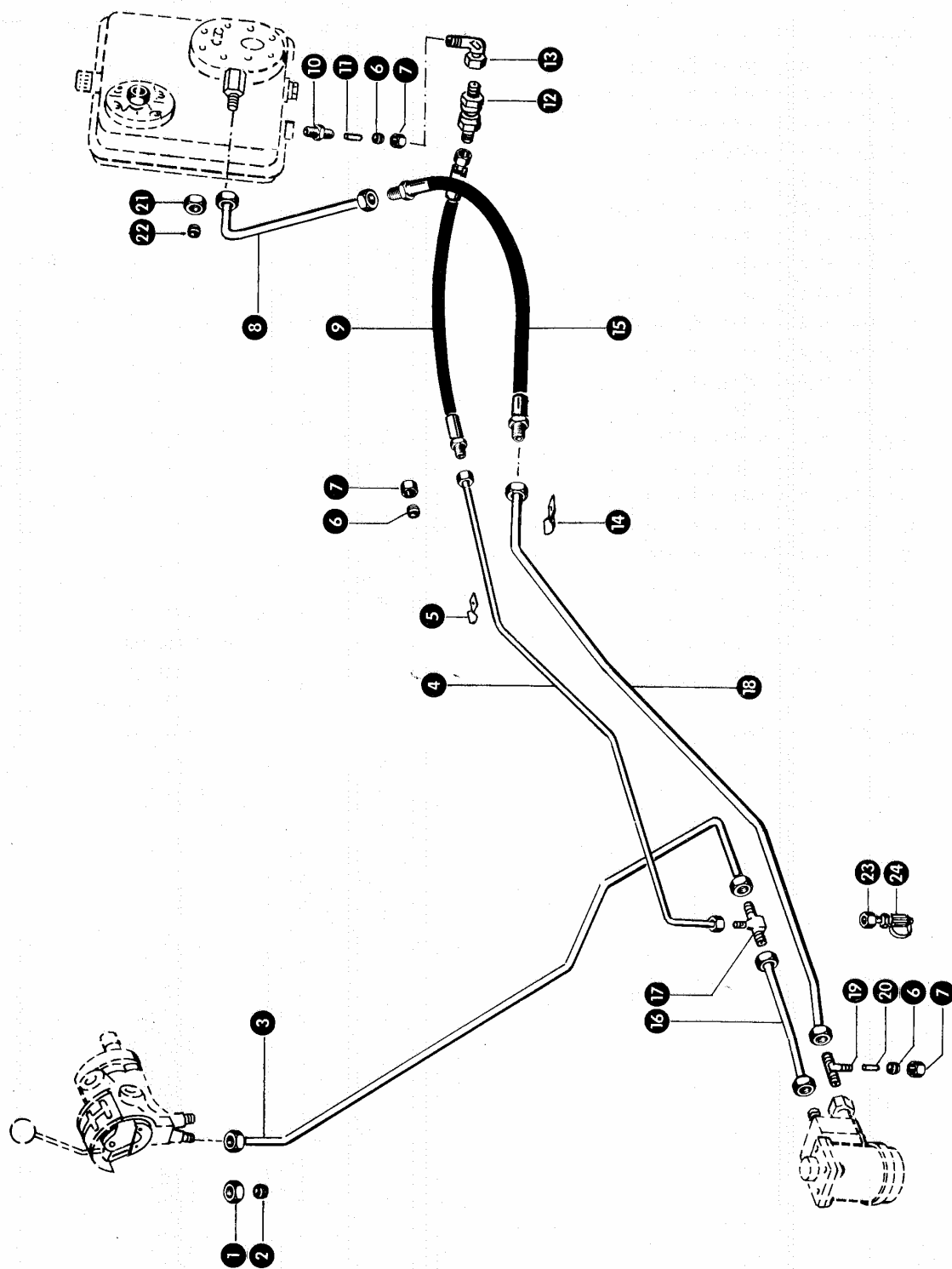
62-080 Tarnowo Podgórze, ul. Piaskowa 4

tel. (061) 8 146 274

fax (061) 8 146 333

www.korbanek.pl info@korbanek.pl sklep@korbanek.pl serwis@korbanek.pl





Cp 1

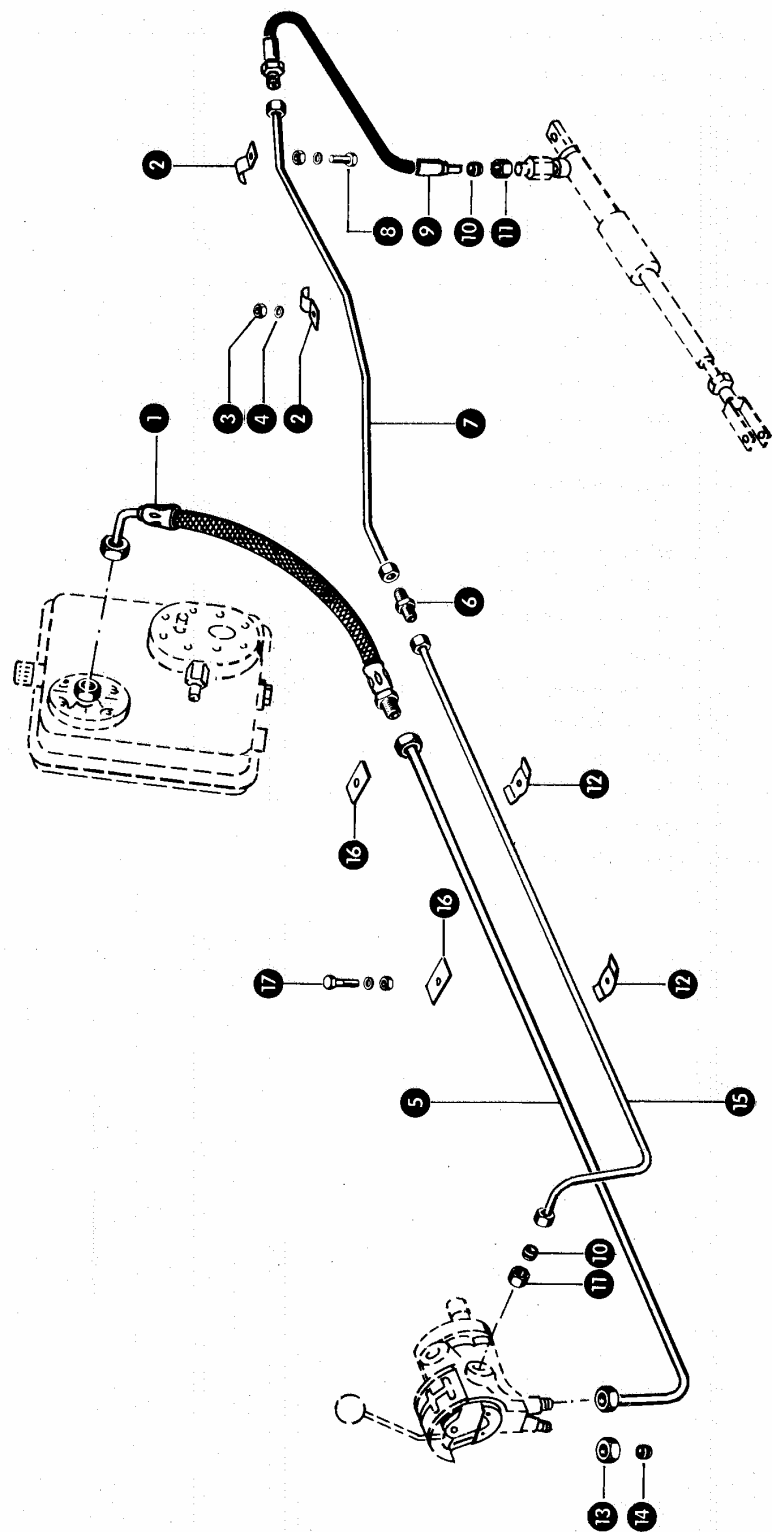
Bild Nr.	Ersatzteil Nr.	Bezeichnung	Stückz. pr. Gr.	Bemerkung
1	633 589.0	Überwurfmutter AL 15 DIN 3870 .....	6	
2	633 590.0	Schneidring L 15 DIN 3861 .....	6	
3	790 516.0	Rohrleitung .....	1	
4	790 518.0	Rohrleitung .....	1	
5	633 143.0	Schelle .....	1	
6	656 287.0	Schneidring S 10 DIN 3861 .....	3 (4)	
7	656 286.0	Überwurfmutter AL 10 DIN 3870 .....	4	
8	656 345.0	Druckleitung .....	1	
9	683 443.0	Hydraulikschlauch (600 lang) .....	1	
10	239 150.0	Anschlußstutzen, gerade .....	1	
11	239 149.0	Nippel .....	1	
12	239 112.0	Rückschlagventil .....	1	
13	238 693.0	Winkelanschlußstutzen <i>L 10 DIN 3952</i> .....	1	
14	744 607.0	Schelle .....	1	
15	656 100.0	Hochdruckschlauch (600 lang) .....	1	
16	790 514.0	Rohrleitung .....	1	
17	238 432.0	T-Reduzierverschraubung <i>T.R. 15/10/15</i> .....	1	
18	790 512.0	Rohrleitung .....	1	
19	238 429.0	T-Verschraubung <i>Reduzierverschraubung T.R. 16/10/16</i> .....	1	
20	656 258.0	Verschußbutzen .....	1	- bis Nr. 74 001 150
21	656 288.0	Überwurfmutter AL 16 DIN 3870 .....	2	- bis Nr. 74 001 150
22	656 289.0	Schneidring S 16 DIN 3861 .....	2	- bis Nr. 74 001 150
23	244 040.0	Überwurfmutter AS 10 DIN 3870 .....	1	- ab Nr. 74 001 151
24	683 657.0	Mini-Meßstutzen .....	1	- ab Nr. 74 001 151

Cp 1



**Dom Handlowy Henryki i Pawła Korbanków**  
 62-080 Tarnowo Podgórze, ul. Piaskowa 4  
 tel. (061) 8 146 274  
 fax (061) 8 146 333

www.korbanek.pl info@korbanek.pl sklep@korbanek.pl serwis@korbanek.pl



Cp 1

Zu Bildtafel 81

Gruppe: Hydraulikleitungen

Bild Nr.	Ersatzteil-Nr.	Bezeichnung	Stückz. pr. Gr.	Bemerkung
1	679 452.1	Schlauchleitung (600 lang) .....	1	
2	633 143.0	Schelle .....	2	
3	236 170.0	Sechskantmutter M 8 DIN 934 .....	1	
4	235 132.0	Federring 8 DIN 128 .....	1	
5	790 522.0	Rohrleitung .....	1	
6	238 707.0	Verbindungsstutzen L 10 DIN 3902 .....	1	
7	789 372.0	Rohrleitung .....	1	
8	237 442.0	Sechskantschraube M 8x25 DIN 933-8.8 .....	1	
	236 170.0	Sechskantmutter M 8 DIN 934 .....	1	
	235 132.0	Federring 8 DIN 128 .....	1	
9	679 451.0	Schlauchleitung (500 lang) .....	1	
10	656 287.0	Schneidring S 10 DIN 3861 .....	5	
11	656 286.0	Überwurfmutter AL 10 DIN 3870 .....	5	
12	656 254.1	Schelle .....	(1)2	
13	633 589.0	Überwurfmutter AL 15 DIN 3870 .....	2	
14	633 590.0	Schneidring L 15 DIN 3861 .....	2	
15	789 370.0	Rohrleitung .....	1	
16	656 255.0	Befestigungsplatte .....	2	ab Nr. 74 000 651
17	237 370.0	Sechskantschraube M 8x30 DIN 933-8.8 .....	2	ab Nr. 74 000 651
	236 170.0	Sechskantmutter M 8 DIN 934 .....	2	ab Nr. 74 000 651
	235 132.0	Federring .....	2	ab Nr. 74 000 651

Cp 1



Dom Handlowy Henryki i Pawła Korbanków

62-080 Tarnowo Podgórne, ul. Piaskowa 4

tel. (061) 8 146 274

fax (061) 8 146 333

www.korbanek.pl info@korbanek.pl sklep@korbanek.pl serwis@korbanek.pl

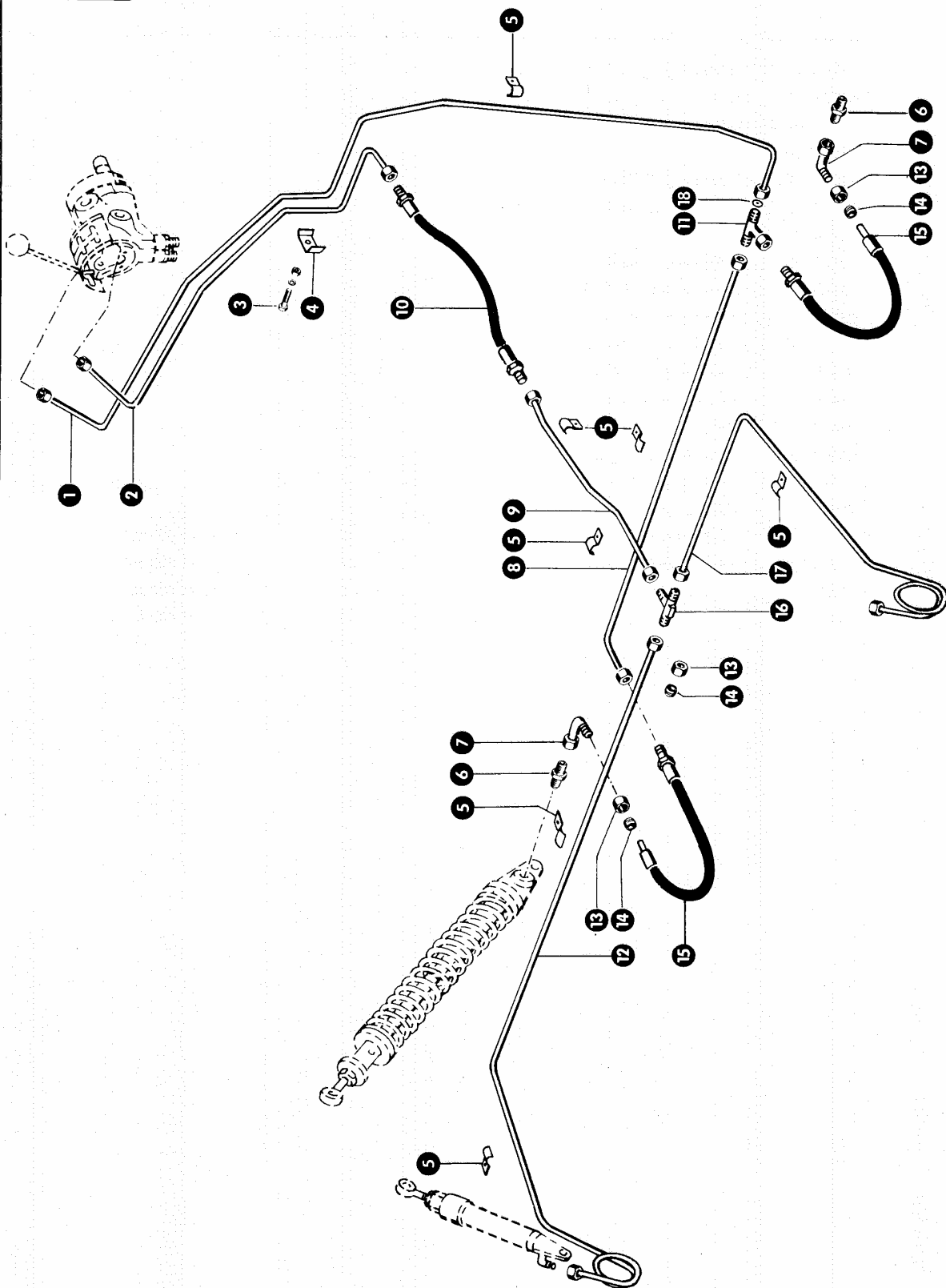


Bild Nr.	Ersatzteil Nr.	Bezeichnung	Stückz. pr. Gr.	Bemerkung
1	790 524.0	Rohrleitung .....	1	
2	790 528.0	Rohrleitung .....	1	
3	237 442.0	Sechskantschraube M 8x25 DIN 933-8.8 .....	1	
	236 170.0	Sechskantmutter M 8 DIN 934 .....	1	
	235 132.0	Federring 8 DIN 128 .....	1	
4	656 253.0	Rohrschelle .....	1	
5	633 143.0	Schelle .....	7	
6	238 712.0	Stutzen L 10 M DIN 3901 .....	2	
7	238 693.0	Stutzen L 10 DIN 3952 .....	2	
8	790 526.0	Rohrleitung .....	1	
9	790 530.0	Rohrleitung .....	1	
10	570 676.0	Hochdruckschlauch .....	1	
11	239 039.0	T-Einstellstutzen evT 10 - LOMS .....	1	
12	789 380.0	Rohrleitung .....	1	
13	656 286.0	Überwurfmutter AL 10 DIN 3870 .....	14	
14	656 287.0	Schneidring S 10 DIN 3861 .....	14	
15	679 451.0	Schlauchleitung .....	2	
16	238 795.0	T-Verschraubung T 10 - LOMS .....	1	
17	789 382.0	Rohrleitung .....	1	
18	570 647.0	Drosselplatte .....	1	



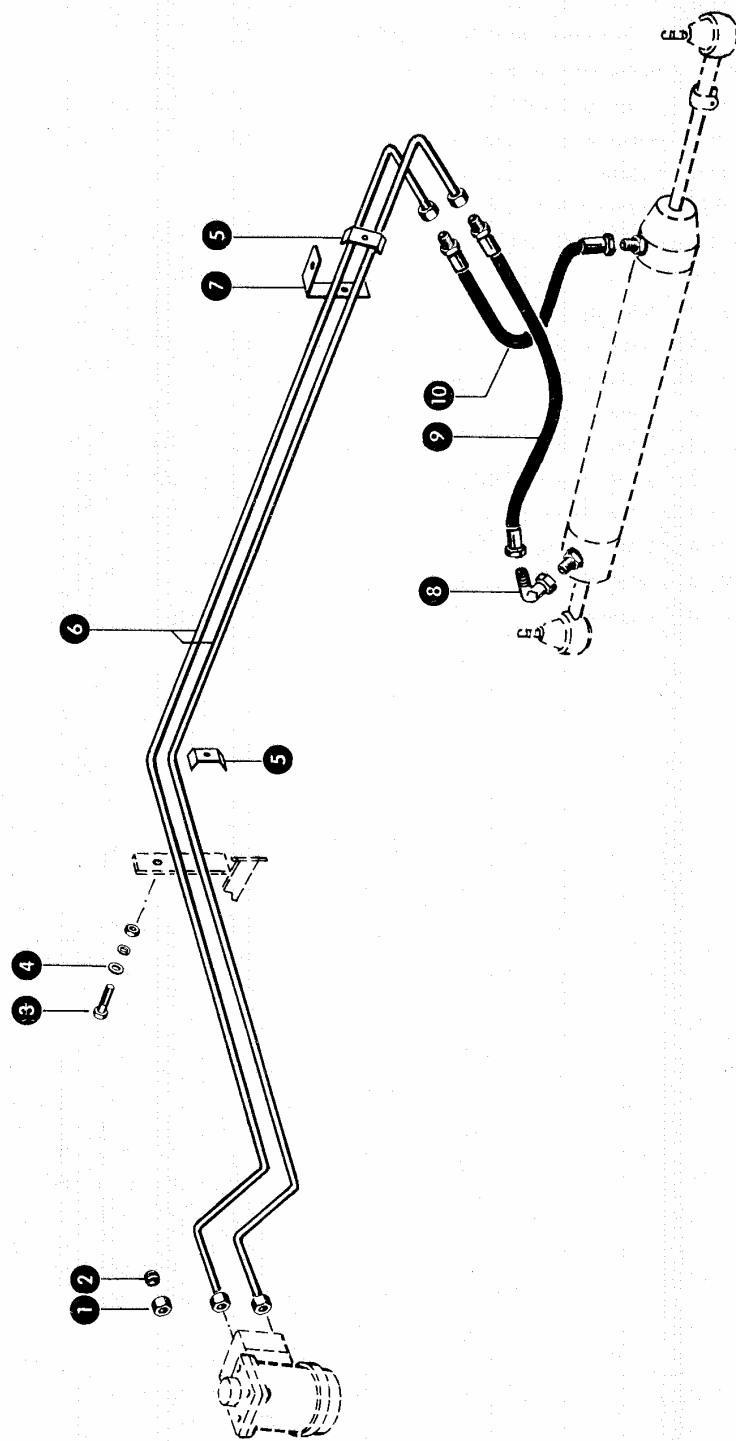
**Dom Handlowy Henryki i Pawła Korbanków**

62-080 Tarnowo Podgórze, ul. Piaskowa 4

tel. (061) 8 146 274

fax (061) 8 146 333

www.korbanek.pl info@korbanek.pl sklep@korbanek.pl serwis@korbanek.pl



Zu Bildtafel 83

Gruppe: Hydraulikleitungen

Bild Nr.	Ersatzteil Nr.	Bezeichnung	Stückz. pr. Gr.	Bemerkung
1	244 061.0	Überwurfmutter .....	4	
2	244 060.0	Schneidring .....	4	
3	237 370.0	Sechskantschraube M 8x30 DIN 933-8.8 .....	2	
	236 170.0	Sechskantmutter M 8 DIN 934 .....	2	
	235 132.0	Federring 8 DIN 128 .....	2	
4	236 912.2	Scheibe 8,4 DIN 125 .....	2	
5	656 254.1	Schelle .....	2	
6	790 520.0	Rohrleitung .....	2	
7	656 297.0	Haltewinkel .....	1	
8	238 355.0	Winkelanschlußstutzen .....	1	
9	656 270.1	Hochdruckschlauch .....	1	
10	656 271.1	Hochdruckschlauch .....	1	



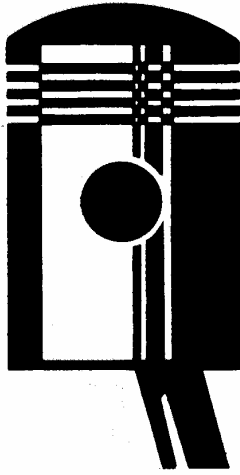
**Dom Handlowy Henryki i Pawla Korbanków**

62-080 Tarnowo Podgórne, ul. Piaskowa 4

tel. (061) 8 146 274

fax (061) 8 146 333

www.korbanek.pl info@korbanek.pl sklep@korbanek.pl serwis@korbanek.pl



84 Kraftstofftank  
85 - 90 Motorzubehör, Mercedes OM 616  
91 - 96 Motorzubehör, Perkins 4.154  
97 - 102 Motorzubehör, Perkins 4.236

84 Fuel Tank  
85 - 90 Engine Accessories, Mercedes OM 616  
91 - 96 Engine Accessories, Perkins 4.154  
97 - 102 Engine Accessories, Perkins 4.236

84 Réservoir à carburant  
85 - 90 Accessoires moteur Mercedes OM 616  
91 - 96 Accessoires moteur Perkins 4.154  
97 - 102 Accessoires moteur Perkins 4.236

84 Brændstofbeholderen  
85 - 90 Motortilbehør, Mercedes OM 616  
91 - 96 Motortilbehør, Perkins 4.154  
97 - 102 Motortilbehør, Perkins 4.236

84 Bränsletanken  
85 - 90 Motortilbehör, Mercedes OM 616  
91 - 96 Motortilbehör, Perkins 4.154  
97 - 102 Motortilbehör, Perkins 4.236

84 Brandstoftank  
85 - 90 Opbouwdelen voor Mercedes OM 616  
91 - 96 Opbouwdelen voor Perkins 4.154  
97 - 102 Opbouwdelen voor Perkins 4.236

84 Serbatoio del combustibile  
85 - 90 Parti del motore Mercedes OM 616  
91 - 96 Parti del motore Perkins 4.154  
97 - 102 Parti del motore Perkins 4.236

84 Depósito de combustible  
85 - 90 Accesorios del Mercedes OM 616  
91 - 96 Accesorios del Perkins 4.154  
97 - 102 Accesorios del Perkins 4.236



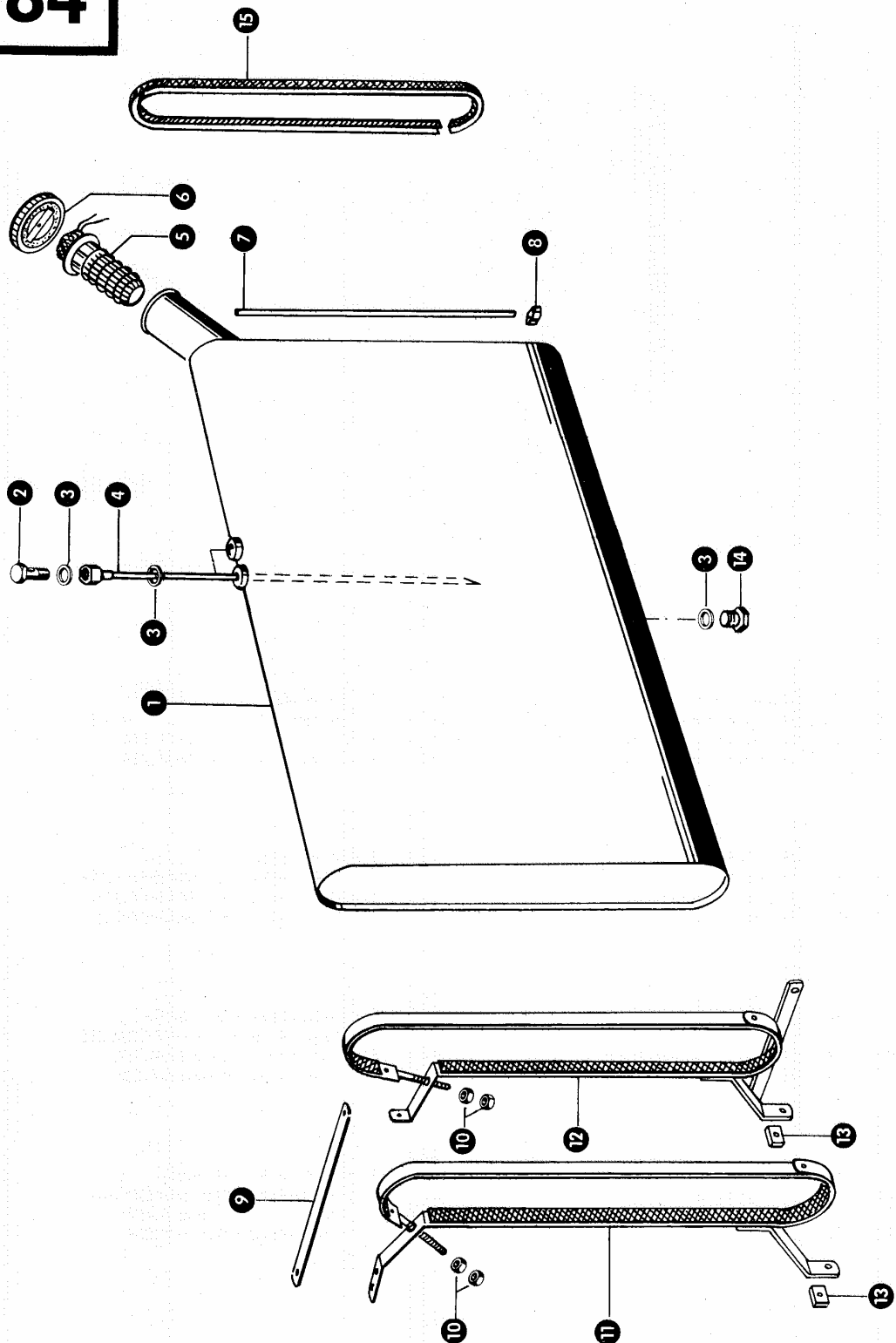
**Dom Handlowy Henryki i Pawła Korbanków**

62-080 Tarnowo Podgórne, ul. Piaskowa 4

tel. (061) 8 146 274

fax (061) 8 146 333

[www.korbanek.pl](http://www.korbanek.pl) [info@korbanek.pl](mailto:info@korbanek.pl) [sklep@korbanek.pl](mailto:sklep@korbanek.pl) [serwis@korbanek.pl](mailto:serwis@korbanek.pl)



Zu Bildtafel 84

Gruppe: Kraftstofftank

Bild Nr.	Ersatzteil Nr.	Bezeichnung	Stückz. pr. Gr.	Bemerkung
1	788 533.1	Kraftstofftank .....	1	
2	096 029.0	Hohlschraube A 8 DIN 7623 - A2 A .....	2	
3	633 114.0	Dichtring 14x20 Cu DIN 7603 .....	5	
4	788 539.0	Ansaugleitung .....	2	
5	659 565.1	Tankfilter .....	1	
6	624 003.0	Tankverschluß .....	1	
7	788 536.0	Schlauchleitung .....	1	
8	094 059.0	Schlauchklemme .....	2	
9	790 390.0	Halter .....	1	
10	236 171.0	Sechskantmutter M 10 DIN 934 .....	4	
11	790 339.0	Halterung .....	1	
12	790 340.0	Halterung .....	1	
13	655 132.0	Sockel .....	2	
14	236 053.0	Verschlussschraube M 14x1,5 .....	1	
15	200 706.0	Kantenschutz .....	25 m	



**Dom Handlowy Henryki i Pawla Korbanków**

62-080 Tarnowo Podgórze, ul. Piaskowa 4

tel. (061) 8 146 274

fax (061) 8 146 333

www.korbanek.pl info@korbanek.pl sklep@korbanek.pl serwis@korbanek.pl



MERCEDES OM 616

Zu Bildtafel 85

Gruppe: Motorzubehör  
Mercedes OM 616

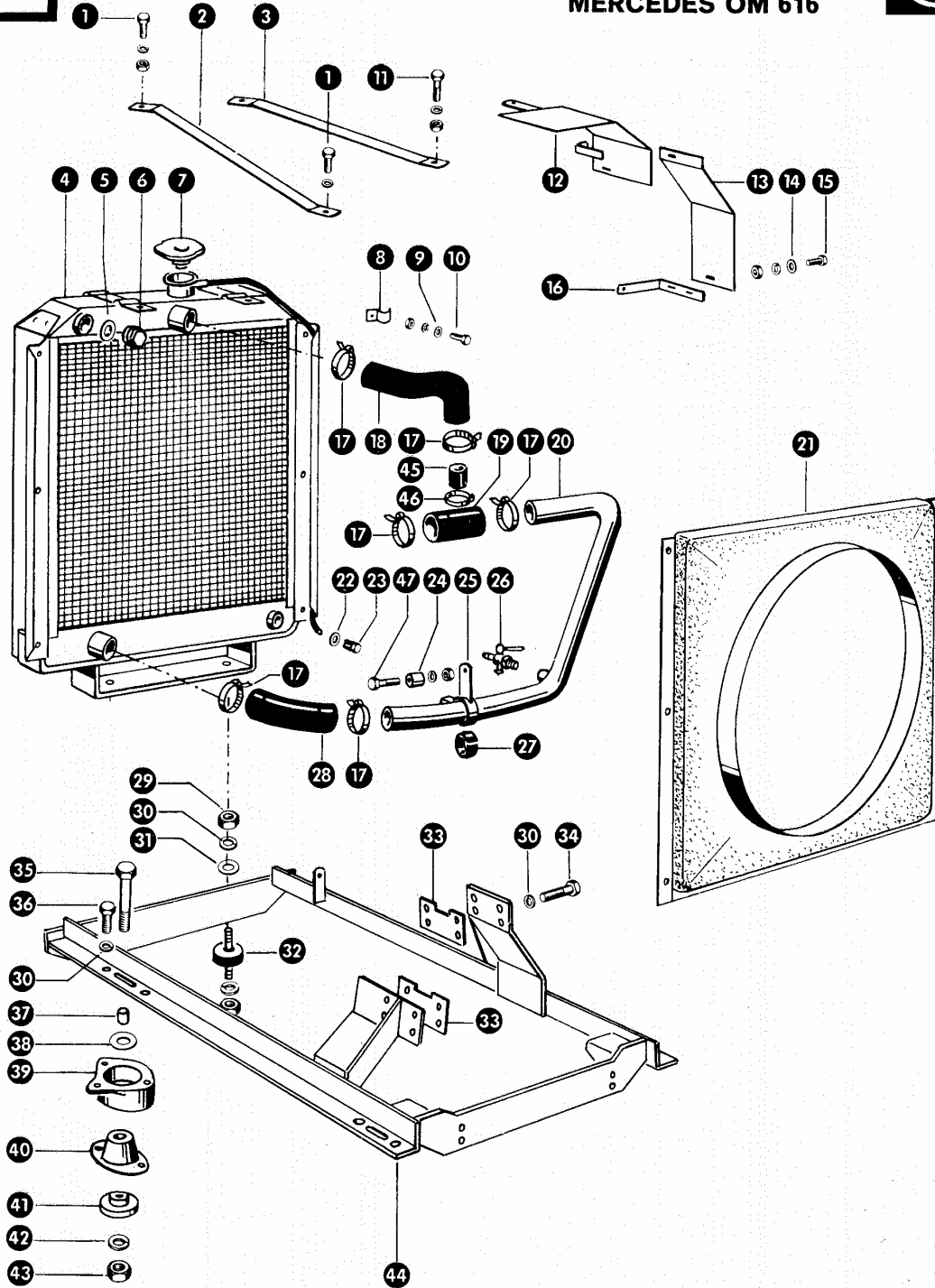


Bild Nr.	Ersatzteil-Nr.	Bezeichnung	Stückz. pr. Gr.	Bemerkung
1	236 200.0	Sechskantschraube M 8x20 DIN 933-8.8	3	
	236 170.0	Sechskantmutter M 8 DIN 934	3	
	235 132.0	Federring 8 DIN 128	3	
2	790 767.0	Kühlerstrebe	1	
3	790 768.0	Kühlerstrebe	1	
4	659 300.1	Kühler	1	
5	238 147.0	Dichtring A 18x22 DIN 7603 Cu	1	
6	237 085.0	Verschlußschraube M 18x1,5 DIN 7604	1	
7	659 222.0	Kühlerdeckel	1	
8	236 394.0	Schelle	2	
9	236 180.0	Scheibe 6,4 DIN 9021	6	
10	237 466.0	Sechskantschraube M 6x20 DIN 933-8.8	6	
	236 169.0	Sechskantmutter M 6 DIN 934	6	
	235 131.0	Federring 6 DIN 128	6	
11	237 370.0	Sechskantschraube M 8x30 DIN 933-8.8	1	
	236 170.0	Sechskantmutter M 8 DIN 934	1	
	235 132.0	Federring 8 DIN 128	1	
12	659 650.0	Abdeckblech	1	
13	659 652.0	Abdeckblech	1	
14	236 911.2	Scheibe 6,4 DIN 125	2	
15	237 465.0	Sechskantschraube M 6x16 DIN 933-8.8	2	
	236 169.0	Sechskantmutter M 6 DIN 934	2	
	235 131.0	Federring 6 DIN 128	2	
16	639 245.1	Haltewinkel	1	
17	239 046.0	Schlauchschelle	6	
	239 101.0	Schlauchschelle	6	
18	790 790.0	Gummikrümm	1	ab Nr. 74 000 851
	789 888.0	Gummikrümm	1	bis Nr. 74 000 850
	789 887.0	Gummischlauch	1	ab Nr. 74 000 851
19	790 764.0	Kühlwasserrohr	1	bis Nr. 74 000 850
20	790 764.0	Kühlwasserrohr	1	
21	790 769.0	Windleithaube	1	
22	244 023.0	Dichtring A 12x15,5 DIN 7603 Cu	1	
23	238 093.0	Verschlußschraube M 12x1,5 DIN 910 - MS	1	
24	655 160.0	Distanzhülse	1	
25	790 766.0	Schelle	1	
26	507 824.0	Kühlwasserhahn	1	
27	789 910.0	Gummischlauch	1	
28	789 885.0	Gummikrümm	1	
29	236 171.0	Sechskantmutter M 10 DIN 934	4	
30	235 133.0	Federring 10 DIN 128	4	
31	236 913.2	Scheibe 10,5 DIN 125	2	
32	624 119.0	Schwingmetall	2	
33	788 566.2	Distanzplatte	2	
34	235 532.0	Sechskantschraube M 10x40 DIN 931-8.8	4	
35	237 820.0	Sechskantschraube M 12x90 DIN 931-8.8	4	
36	237 382.0	Sechskantschraube M 10x20 DIN 933-8.8	16	
37	720 423.0	Distanzrohr	4	
38	236 839.0	Scheibe 13 DIN 125	4	
39	720 420.0	Aufnahmehülse	4	
40	750 749.0	Gummipuffer	4	
41	720 424.1	Aufnahmescheibe	4	
42	235 134.0	Federring 12 DIN 128	4	
43	236 172.0	Sechskantmutter M 12 DIN 934	4	
44	790 750.0	Motorträger	1	
45	789 889.0	Gummischlauch	1	bis Nr. 74 000 850
46	239 101.0	Schelle	2	
47	237 340.0	Sechskantschraube M 8x40 DIN 931-8.8	1	
	236 170.0	Sechskantmutter M 8 DIN 934	1	
	235 132.0	Federring 8 DIN 128	1	



Dom Handlowy Henryki i Pawla Korbanków

62-080 Tarnowo Podgórne, ul. Piaskowa 4

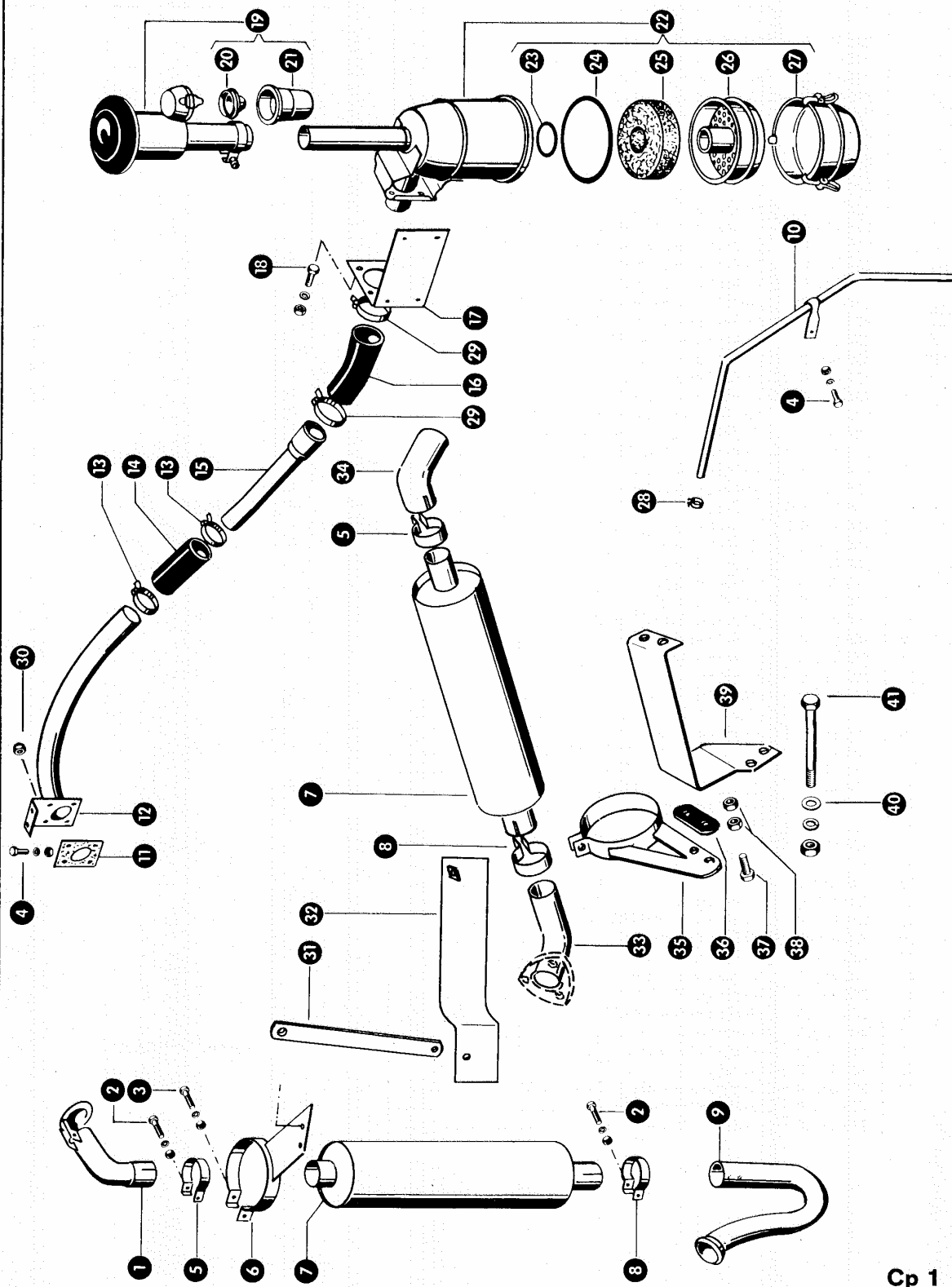
tel. (061) 8 146 274

fax (061) 8 146 333

www.korbanek.pl info@korbanek.pl sklep@korbanek.pl serwis@korbanek.pl



MERCEDES OM 616



Cp 1

Zu Bildtafel 86

Gruppe: Motorzubehör  
Mercedes OM 616

Bild Nr.	Ersatzteil-Nr.	Bezeichnung	Stückz. pr. Gr.	Bemerkung
1	659 523.2	Auspuffrohr mit Deckel	1	- ab Nr. 74 000 650
2	237 339.0	Sechskantschraube M 8x35 DIN 931-8.8	2	
	236 170.0	Sechskantmutter M 8 DIN 934	2	
	235 132.0	Federring 8 DIN 128	2	
3	237 340.0	Sechskantschraube M 8x40 DIN 931-8.8	1	
	236 170.0	Sechskantmutter M 8 DIN 934	1	
	235 132.0	Federring 8 DIN 128	1	
4	237 442.0	Sechskantschraube M 8x25 DIN 933-8.8	2	
	236 170.0	Sechskantmutter M 8 DIN 934	2	
	235 132.0	Federring 8 DIN 128	2	
5	659 346.1	Schelle	1	
6	788 681.1	Halterung	1	- bis Nr. 74 000 650
7	659 580.0	Schalldämpfer	1	
8	507 852.0	Schelle	1	
9	788 689.2	Abgasrohr	1	- bis Nr. 74 000 650
10	789 906.0	Entlüftungsrohr	1	
11	789 925.0	Dichtung	1	
12	788 682.0	Luftansaugrohr	1	
13	239 101.0	Schlauchschelle	2	
14	624 723.0	Wasserschlauch	1	
15	790 169.1	Luftansaugrohr	1	
16	750 237.0	Krümmen	1	
17	789 204.0	Halteblech	1	
18	237 382.0	Sechskantschraube M 10x20 DIN 933-8.8	4	
	236 171.0	Sechskantmutter M 10 DIN 934	4	
	235 133.0	Federring 10 DIN 128	4	
19	750 301.0	Zyklon, kpl.	1	
20	624 862.0	Trichter	1	
21	624 864.0	Staubgefäß	1	
22	750 291.0	Ölbadluftfilter	1	
23	758 004.0	Dichtring, innen	1	
24	758 003.0	Dichtring, außen	1	
25	758 006.0	Filterwolle	1	
26	758 005.0	Einsatz mit Filterwolle	1	
27	758 007.0	Ölgefäß	1	
28	408 454.1	Schelle	1	
29	238 908.0	Schlauchschelle	2	
30	237 983.0	Sicherungsmutter M 6 DIN 980	4	
31	790 915.0	Halter	1	- ab Nr. 74 000 651
32	790 913.0	Schutz	1	- ab Nr. 74 000 651a
33	790 916.0	Abgasrohr	1	- ab Nr. 74 000 651
34	790 905.1	Auspuffrohr	1	- ab Nr. 74 000 651
35	659 520.1	Halter für Schalldämpfer	1	- ab Nr. 74 000 651
36	659 568.0	Zwischenlage	1	- ab Nr. 74 000 651
37	237 453.0	Sechskantschraube M 10x30 DIN 933-8.8	4	- ab Nr. 74 000 651
38	236 171.0	Sechskantmutter M 10 DIN 934	8	- ab Nr. 74 000 651
39	790 910.0	Halter	1	- ab Nr. 74 000 651
40	235 124.2	Scheibe 13 DIN 125	2	- ab Nr. 74 000 651
41	242 381.0	Sechskantschraube M 12x130 DIN 931-8.8	2	- ab Nr. 74 000 651
	236 172.0	Sechskantmutter M 12 DIN 934	2	- ab Nr. 74 000 651
	235 134.0	Federring 12 DIN 128	2	- ab Nr. 74 000 651

Cp 1



Dom Handlowy Henryki i Pawła Korbanków

62-080 Tarnowo Podgórne, ul. Piaskowa 4

tel. (061) 8 146 274

fax (061) 8 146 333

www.korbanek.pl info@korbanek.pl sklep@korbanek.pl serwis@korbanek.pl



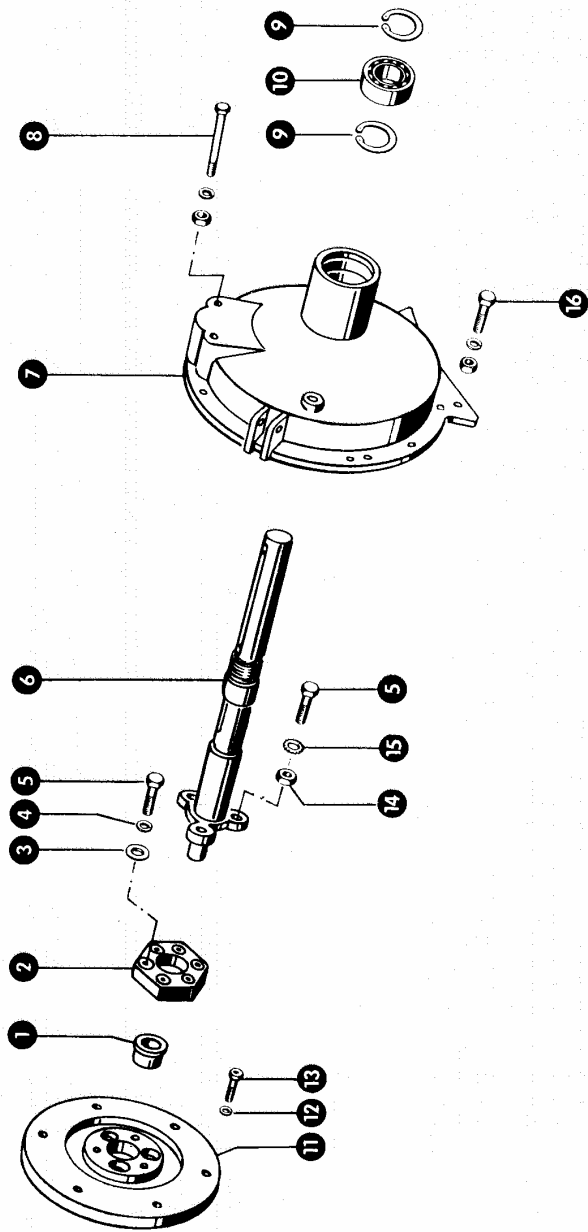


Bild Nr.	Ersatzteil Nr.	Bezeichnung	Stückz. pr. Gr.	Bemerkung
1	786 857.0	Kunststoffbuchse .....	1	
2	788 557.0	Gelenkscheibe .....	1	
3	236 913.2	Scheibe 10,5 DIN 125 .....	3	
4	235 133.0	Federring 10 DIN 128 .....	3	
5	238 010.0	Sechskantschraube M 10x50 DIN 931-8.8 .....	6	
6	790 580.0	Abtriebswelle .....	1	
7	790 585.0	Kraftabgabegehäuse .....	1	
8	238 672.0	Sechskantschraube M 10x120 DIN 933-8.8 .....	2	
	236 171.0	Sechskantmutter M 10 DIN 934 .....	2	
	235 133.0	Federring 10 DIN 128 .....	2	
9	236 318.0	Sicherungsring 80x2,5 DIN 472 .....	2	
10	239 220.0	Rillenkugellager 6307 2 RS DIN 625 .....	1	
11	788 576.0	Kupplungsträger .....	1	
12	236 431.0	Dichtring A 8 DIN 7980 .....	6	
13	236 983.0	Zylinderschraube M 8x35 DIN 912 .....	6	
14	238 006.0	Sicherungsmutter M 10 DIN 980 .....	3	
15	236 443.0	Fächerscheibe 10,5 DIN 6798 .....	3	
16	237 370.0	Sechskantschraube M 10x30 DIN 933-8.8 .....	11	
	236 171.0	Sechskantmutter M 10 DIN 934 .....	10	
	235 133.0	Federring 10 DIN 128 .....	11	



**Dom Handlowy Henryki i Pawla Korbanków**

62-080 Tarnowo Podgórne, ul. Piaskowa 4

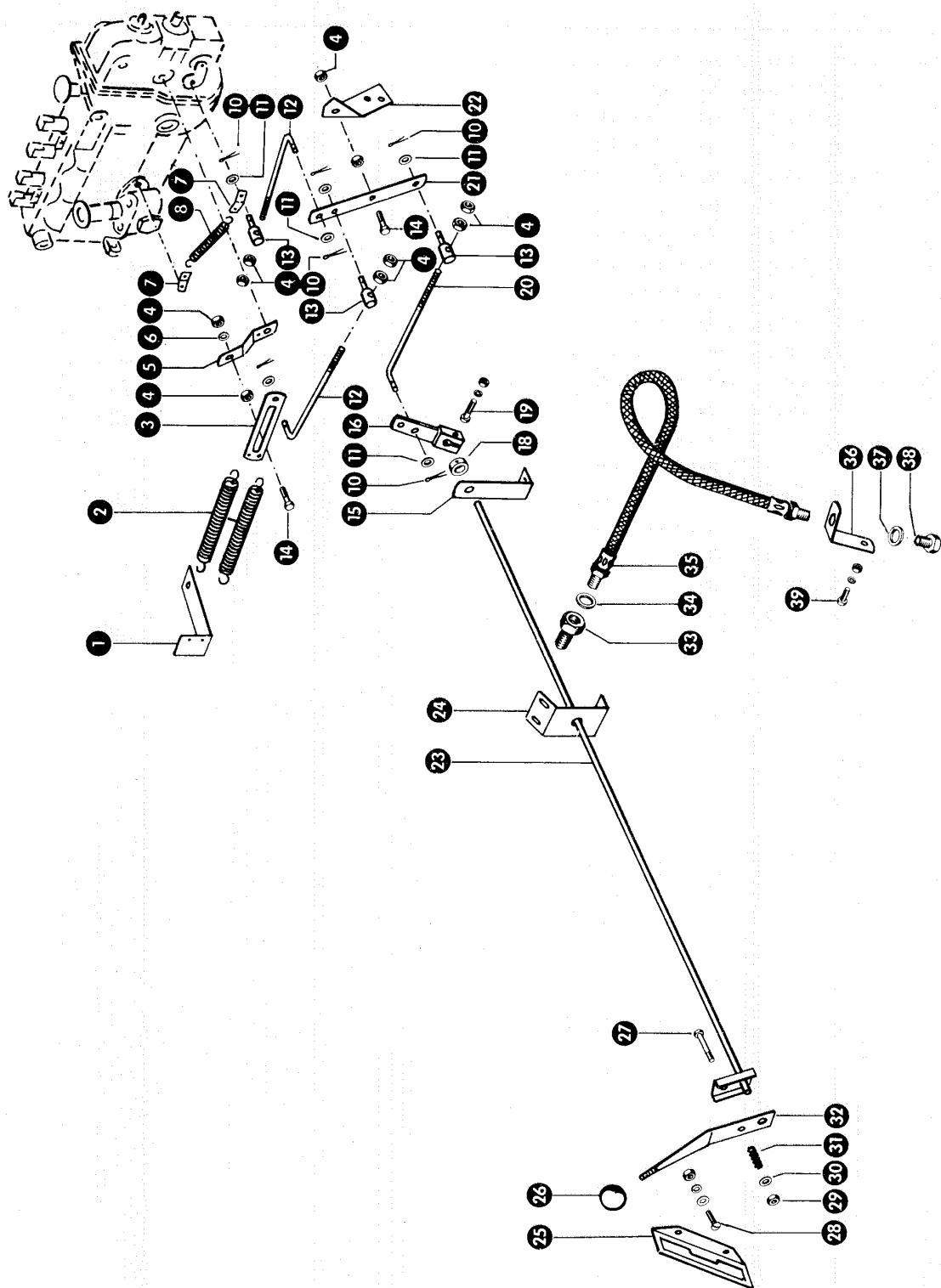
tel. (061) 8 146 274

fax (061) 8 146 333

www.korbanek.pl info@korbanek.pl sklep@korbanek.pl serwis@korbanek.pl



## MERCEDES OM 616



Zu Bildtafel 88

Gruppe: Motorzubehör  
Mercedes OM 616

Bild Nr.	Ersatzteil Nr.	Bezeichnung	Stückz. pr. Gr.	Bemerkung
1	790 194.0	Federhalter .....	1	
2	659 262.0	Zugfeder .....	2	
3	660 327.0	Lasche .....	1	
4	236 169.0	Sechskantmutter M 6 DIN 934 .....	10	
5	722 119.0	Hebelverlängerung .....	1	
6	235 131.0	Federring 6 DIN 128 .....	1	
7	659 740.1	Einhängelasche .....	2	
8	768 013.0	Zugfeder .....	1	
10	235 110.0	Splint 2x18 DIN 94 .....	6	
11	236 911.2	Scheibe 6,4 DIN 125 .....	6	
12	659 626.0	Betätigungsgestänge (187 lang) .....	2	
13	624 028.1	Befestigung .....	3	
14	238 094.0	Sechskantschraube M 6x25 DIN 933-8.8 .....	2	
15	790 773.0	Widerlager .....	1	
16	660 025.2	Einhängelasche .....	1	
18	238 221.0	Stellring A 14 DIN 705 mit Gewindestift .....	1	
19	238 125.0	Sechskantschraube M 8x40 DIN 931-8.8 .....	1	
	236 170.0	Sechskantmutter M 8 DIN 934 .....	1	
	235 132.0	Federring 8 DIN 128 .....	1	
20	660 015.1	Betätigungsgestänge (241 lang) .....	1	
21	671 846.0	Hebel .....	1	
22	790 772.0	Halter .....	1	
23	790 197.0	Welle für Motorbetätigung .....	1	
24	790 189.1	Lagerblech .....	1	
25	659 751.1	Kulisse .....	1	
26	633 109.0	Kugelknopf .....	1	
27	237 333.0	Sechskantschraube M 6x35 DIN 931-8.8 .....	1	
28	610 098.1	Flachrundschaube mit Schlitz M 8x20 .....	2	
	237 816.0	Scheibe 8,4 DIN 9021 .....	2	
	236 170.0	Sechskantmutter M 8 DIN 934 .....	2	
	235 132.0	Federring 8 DIN 128 .....	2	
29	237 983.0	Sicherungsmutter M 6 DIN 980 .....	1	
30	236 912.2	Scheibe 8,4 DIN 125 .....	1	
31	002 155.0	Druckfeder .....	1	
32	659 749.1	Bedienungshebel .....	1	
33	788 574.0	Reduzierstück .....	1	
34	238 268.0	Dichtring A 26x32 DIN 7603 Cu .....	1	
35	672 153.0	Ölablaßschlauch .....	1	
36	659 235.0	Haltewinkel .....	1	
37	633 114.0	Dichtring A 14x20 DIN 7603 Cu .....	1	
38	633 154.0	Verschlusschraube M 14x1,5 .....	1	
39	237 465.0	Sechskantschraube M 6x16 DIN 933-8.8 .....	1	
	236 169.0	Sechskantmutter M 6 DIN 934 .....	1	
	235 131.0	Federring 6 DIN 128 .....	1	



Dom Handlowy Henryki i Pawła Korbanków

62-080 Tarnowo Podgórne, ul. Piaskowa 4

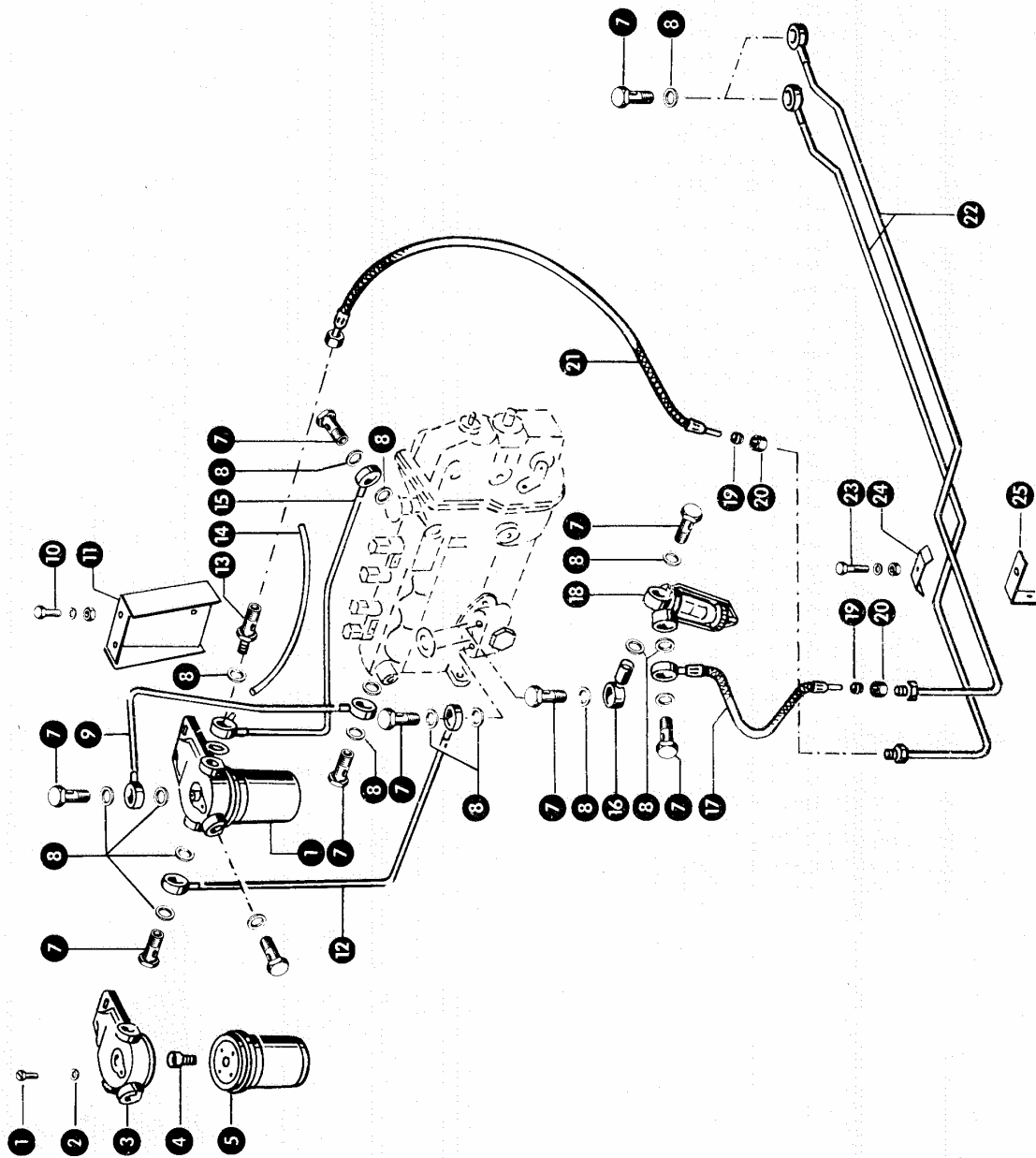
tel. (061) 8 146 274

fax (061) 8 146 333

www.korbanek.pl info@korbanek.pl sklep@korbanek.pl serwis@korbanek.pl



## MERCEDES OM 616



Zu Bildtafel 89

Gruppe: Motorzubehör  
Mercedes OM 616

Bild Nr.	Ersatzteil Nr.	Bezeichnung	Stückz. pr. Gr.	Bemerkung
1	656 502.0	Entlüftungsschraube M 6x10 DIN 84 .....	1	
2	235 781.0	Dichtring 6x10 Cu DIN 7603 .....	1	
3	656 504.1	Deckel .....	1	
4	656 505.0	Gewindestück .....	1	
5	656 501.0	Filterbox .....	1	
7	096 029.0	Hohlschraube A 8 DIN 7623 - A2A .....	-	
8	633 114.0	Dichtring 14x20 Cu DIN 7503 .....	-	
9	789 897.0	Kraftstoffleitung (380 lang) .....	1	
10	237 453.0	Sechskantschraube M 10x30 DIN 933-8.8 .....	1	
	237 874.0	Sechskantschraube M 10x35 DIN 933-8.8 .....	1	
	236 171.0	Sechskantmutter M 10 DIN 934 .....	2	
	235 133.0	Federring 10 DIN 128 .....	2	
11	788 671.1	Halterung .....	1	
12	789 895.0	Kraftstoffleitung (470 lang) .....	1	
13	789 913.0	Hohlschraube .....	1	
14	789 911.0	Kraftstoffleitung .....	1	
15	789 899.0	Kraftstoffleitung (405 lang) .....	1	
16	238 249.0	Rohrstück .....	1	
17	750 324.0	Leitung .....	1	
18	099 057.0	Vorreiniger .....	1	
19	406 082.0	Schneidring S 8 DIN 3861 .....	2	
20	750 784.0	Überwurfmutter .....	2	
21	789 909.0	Kraftstoffleitung .....	1	
22	750 562.1	Kraftstoffleitung (1300 lang) .....	2	
23	237 370.0	Sechskantschraube M 8x30 DIN 933-8.8 .....	1	
	236 170.0	Sechskantmutter M 8 DIN 934 .....	1	
	235 132.0	Federring 8 DIN 128 .....	1	
24	656 253.0	Befestigungsschelle .....	1	
25	625 072.1	Halter .....	1	



Dom Handlowy Henryki i Pawła Korbanków

62-080 Tarnowo Podgórne, ul. Piaskowa 4

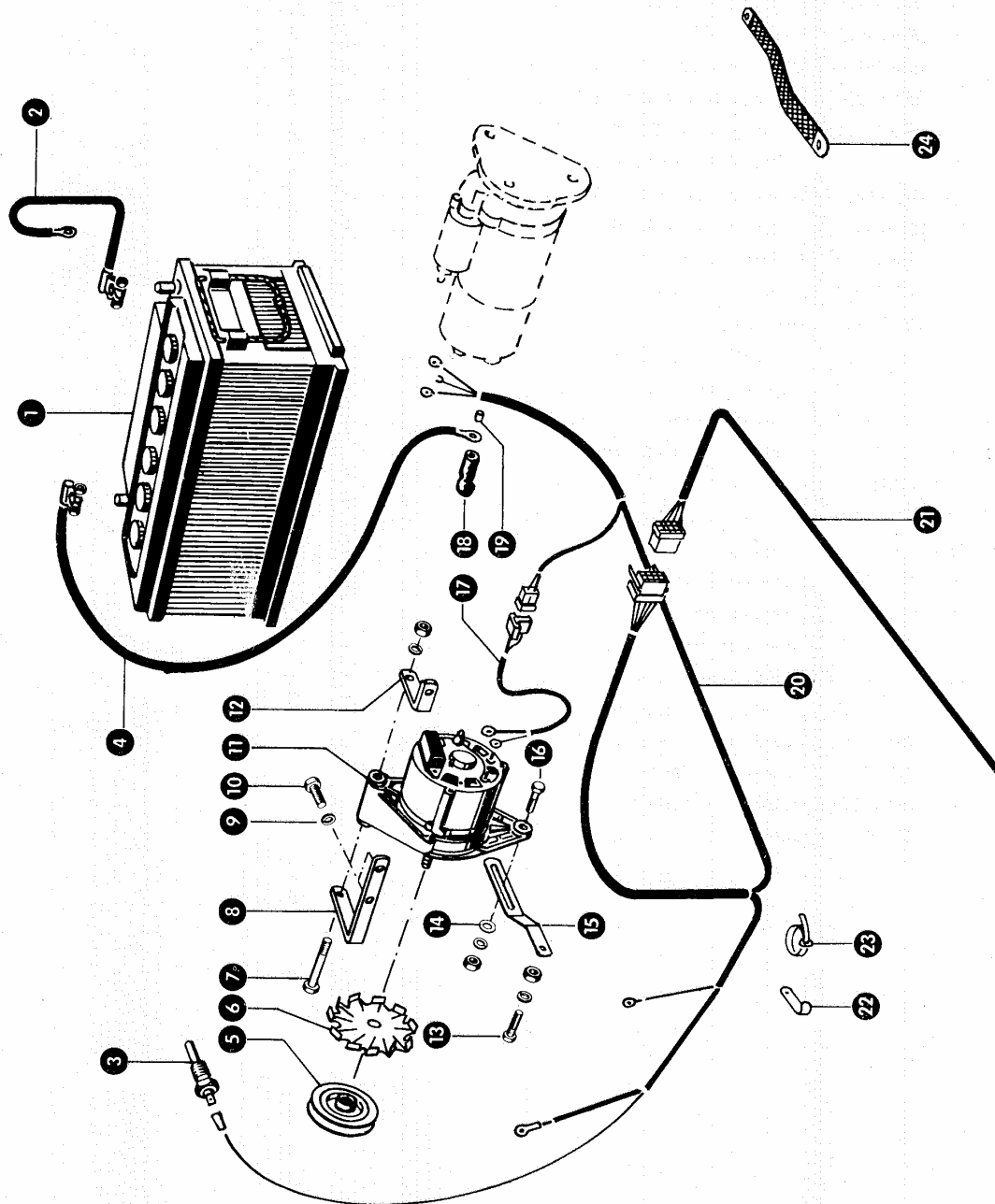
tel. (061) 8 146 274

fax (061) 8 146 333

www.korbanek.pl info@korbanek.pl sklep@korbanek.pl serwis@korbanek.pl



MERCEDES OM 616



Zu Bildtafel 90

Gruppe: Motorzubehör  
Mercedes OM 616

Bild Nr.	Ersatzteil Nr.	Bezeichnung	Stückz. pr. Gr.	Bemerkung
1	624 843.0	Batterie 12 V, 88 Ah .....	1	
2	755 514.0	Kabelsatz (Masse) .....	1	
3	660 227.0	Fernthermometergeber .....	1	
4	786 867.0	Batteriekabel .....	1	
5	659 395.0	Keilriemenscheibe .....	1	
6	790 183.0	Lüfter .....	1	
7	237 452.0	Sechskantschraube M 8x85 DIN 931-8.8 .....	1	
	236 170.0	Sechskantmutter M 8 DIN 934 .....	1	
	235 132.0	Federring 8 DIN 128 .....	1	
8	714 867.0	Halter für Lichtmaschine .....	1	
9	235 133.0	Federring 10 DIN 128 .....	2	
10	237 382.0	Sechskantschraube M 10x20 DIN 933-8.8 .....	1	
	237 383.0	Sechskantschraube M 10x25 DIN 933-8.8 .....	1	
11	790 182.0	Lichtmaschine .....	1	
12	714 868.0	Halter für Lichtmaschine .....	1	
13	237 370.0	Sechskantschraube M 8x30 DIN 933-8.8 .....	1	
	236 170.0	Sechskantmutter M 8 DIN 934 .....	1	
	235 132.0	Federring 8 DIN 128 .....	1	
14	236 828.0	Scheibe 8,5x30x2 .....	1	
15	685 096.0	Spannbügel .....	1	
16	236 213.0	Sechskantschraube M 8x35 DIN 933-8.8 .....	1	
	236 170.0	Sechskantmutter M 8 DIN 934 .....	1	
	235 132.0	Federring 8 DIN 128 .....	1	
17	790 180.0	Kabelsatz .....	1	
18	755 521.0	Gummikappe .....	1	
19	659 020.0	Schutzkappe .....	1	
20	790 179.0	Kabelsatz .....	1	
21	786 884.0	Maschinenkabelsatz .....	1	
22	659 239.0	Kabelschelle .....	2	
23	755 646.0	Kabelbinder .....	5	
24	755 516.0	Masseband .....	1	



Dom Handlowy Henryki i Pawła Korbanków

62-080 Tarnowo Podgórne, ul. Piaskowa 4

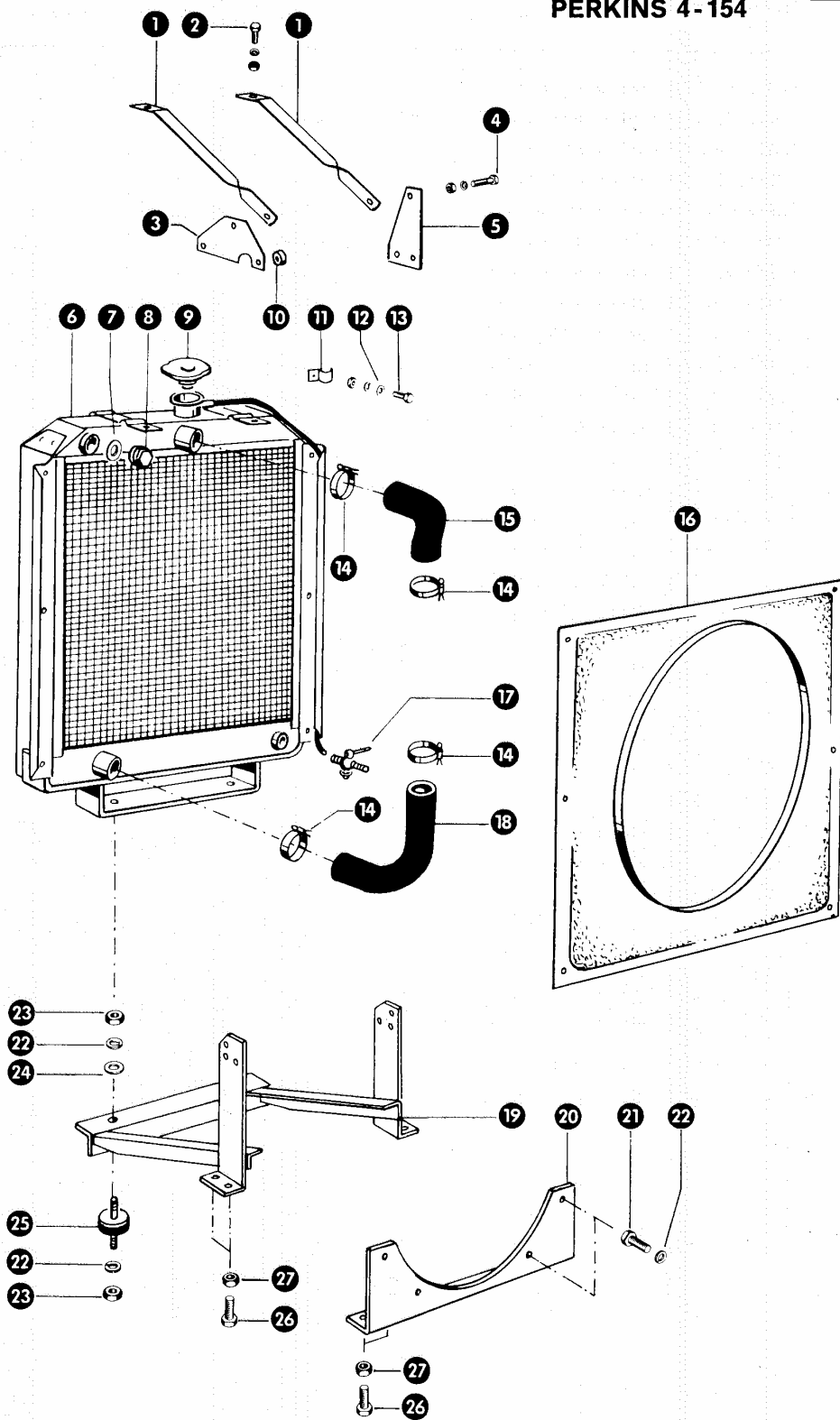
tel. (061) 8 146 274

fax (061) 8 146 333

www.korbanek.pl info@korbanek.pl sklep@korbanek.pl serwis@korbanek.pl



PERKINS 4-154



Cp 1

Zu Bildtafel 91

Gruppe: Motorzubehör  
Perkins 4.154

Bild Nr.	Ersatzteil-Nr.	Bezeichnung	Stückz. pr. Gr.	Bemerkung
1	789 359.0	Kühlstrebe .....	2	
2	236 200.0	Sechskantschraube M 8x20 DIN 933-8.8 .....	2	
	236 170.0	Sechskantmutter M 8 DIN 934 .....	2	
	235 132.0	Federring 8 DIN 128 .....	2	
3	789 358.0	Befestigungsblech .....	1	
4	237 442.0	Sechskantschraube M 8x25 DIN 933-8.8 .....	2	
	236 170.0	Sechskantmutter M 8 DIN 934 .....	2	
	235 132.0	Federring 8 DIN 128 .....	1	
5	789 357.0	Befestigungsblech .....	1	
6	659 300.1	Kühler .....	1	
7	236 769.0	Dichtring A 10x13,5 DIN 7603 .....	1	
8	237 085.0	Verschlußschraube M 18x1,5 DIN 7604 .....	1	
9	659 222.0	Kühlerdeckel .....	1	
10	721 318.0	Distanzscheibe 8,5x16x6 .....	2	
11	236 394.0	Scheibe .....	2	
12	236 180.0	Scheibe 6,4 DIN 9021 .....	6	
13	237 466.0	Sechskantschraube M 6x20 DIN 933-8.8 .....	6	
	236 169.0	Sechskantmutter M 6 DIN 934 .....	6	
	235 131.0	Federring 6 DIN 128 .....	6	
14	239 101.1	Schlauchselle SA 40 - 60 DIN 3017 .....	4	+ ab Nr. 74 001 151
	178 906.0	Beruband WSN 9, 500 lang .....	4	+ bis Nr. 74 001 150
15	788 719.0	Gummikrümmen .....	1	
16	788 715.0	Windleithaube .....	1	
17	507 824.0	Kühlwasserhahn .....	1	
18	788 732.0	Gummikrümmen .....	1	
19	788 709.0	Kühlerauflage .....	1	
20	788 542.2	Befestigungsblech .....	1	
21	237 383.0	Sechskantschraube M 10x25 DIN 933-8.8 .....	4	
22	235 133.0	Federring 10 DIN 128 .....	4 (8)	
23	236 171.0	Sechskantmutter M 10 DIN 934 .....	4	
24	236 913.2	Scheibe 10,5 DIN 125 .....	2	
25	624 119.0	Schwingmetall .....	2	
26	239 049.0	Sechskantschraube M 12x30 DIN 933-8.8 .....	8	
27	236 172.0	Sechskantmutter M 12 DIN 934 .....	8	

Cp 2

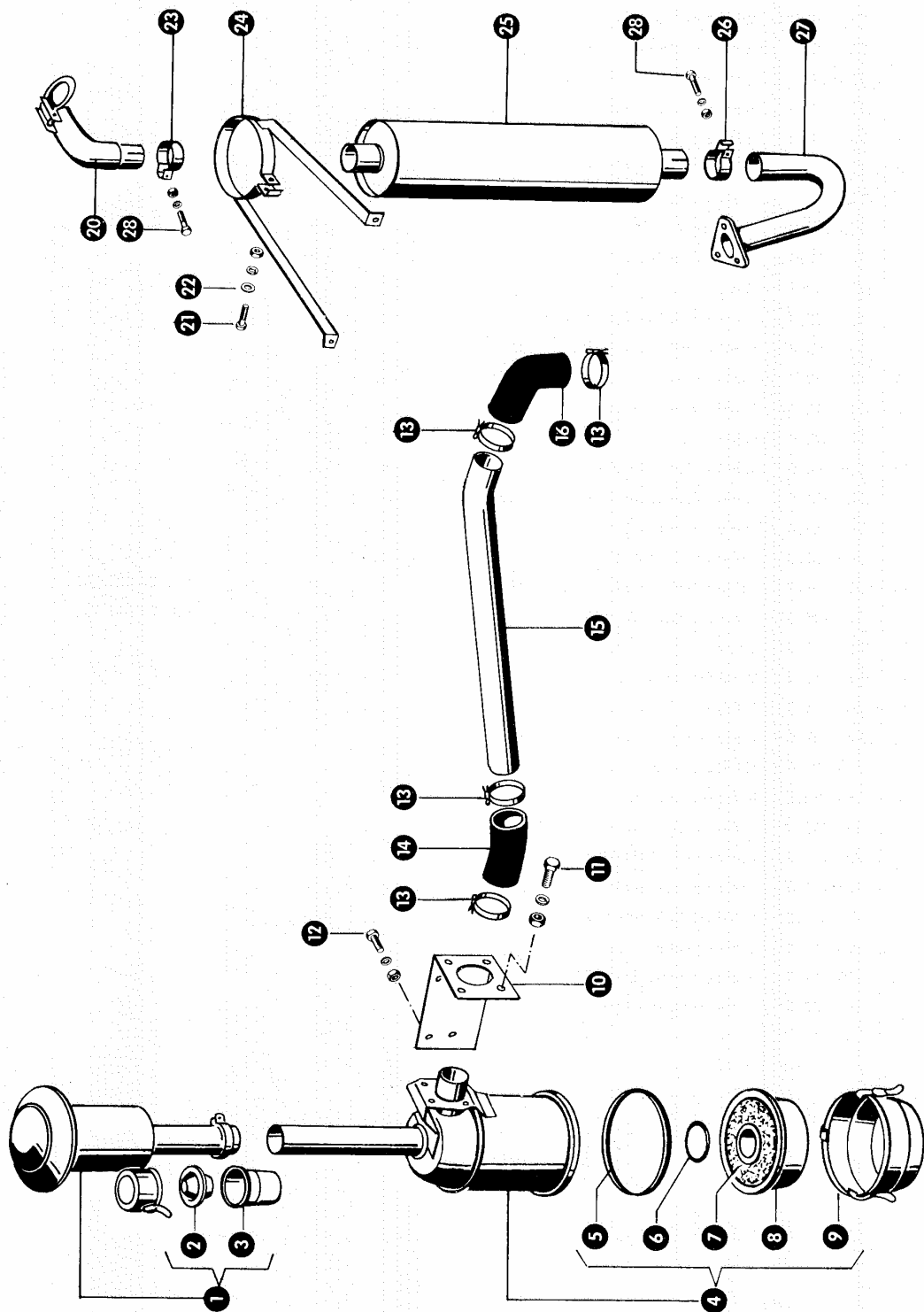


**Dom Handlowy Henryki i Pawla Korbanków**  
62-080 Tarnowo Podgórne, ul. Piaskowa 4  
tel. (061) 8 146 274  
fax (061) 8 146 333

www.korbanek.pl info@korbanek.pl sklep@korbanek.pl serwis@korbanek.pl



PERKINS 4-154



Zu Bildtafel 92

Gruppe: Motorzubehör  
Perkins 4,154

Bild Nr.	Ersatzteil-Nr.	Bezeichnung	Stückz. pr. Gr.	Bemerkung
1	750 301.0	Vorabscheider, kpl.	1	
2	624 862.0	Trichter	1	
3	624 864.0	Staubgefäß	1	
4	750 291.0	Ölbadluftfilter, kpl.	1	
5	758 003.0	Dichtung, außen	1	
6	758 004.0	Dichtung, innen	1	
7	758 006.0	Filterwolle	1	
8	758 005.0	Einsatz mit Filterwolle	1	
9	758 007.0	Ölgefäß	1	
10	789 204.0	Halteblech	1	
11	237 382.0	Sechskantschraube M 10x20 DIN 933-8.8	4	
	236 171.0	Sechskantmutter M 10 DIN 934	4	
	235 133.0	Federring 10 DIN 128	4	
12	237 466.0	Sechskantschraube M 6x20 DIN 933-8.8	4	
	236 169.0	Sechskantmutter M 6 DIN 934	4	
	235 131.0	Federring 6 DIN 128	4	
13	408 561.0	Schlauchschelle SA 60-80 DIN 3017	4	+ ab Nr. 74 001 151
	178 906.0	Beruband WSN 9, 450 lang	4	+ bis Nr. 74 001 150
14	624 047.0	Gummistutzen	1	
15	790 198.0	Luftansaugrohr	1	
16	659 515.0	Ansaugkrümmer	1	
20	659 523.2	Auspuffrohr mit Deckel	1	
21	237 444.0	Sechskantschraube M 8x45 DIN 933-8.8	1	
	236 170.0	Sechskantmutter M 8 DIN 934	1	
	235 132.0	Federring 8 DIN 128	1	
22	236 912.2	Scheibe 8,4 DIN 125	1	
23	659 346.0	Rohrschelle	1	
24	789 191.1	Halter	1	
25	659 580.0	Schalldämpfer	1	
26	507 852.0	Rohrschelle	1	
27	788 734.1	Rohrkrümmer	1	
28	237 339.0	Sechskantschraube M 8x35 DIN 931-8.8	2	
	236 170.0	Sechskantmutter M 8 DIN 934	2	
	235 132.0	Federring 8 DIN 128	2	



Dom Handlowy Henryki i Pawła Korbanków

62-080 Tarnowo Podgórne, ul. Piaskowa 4

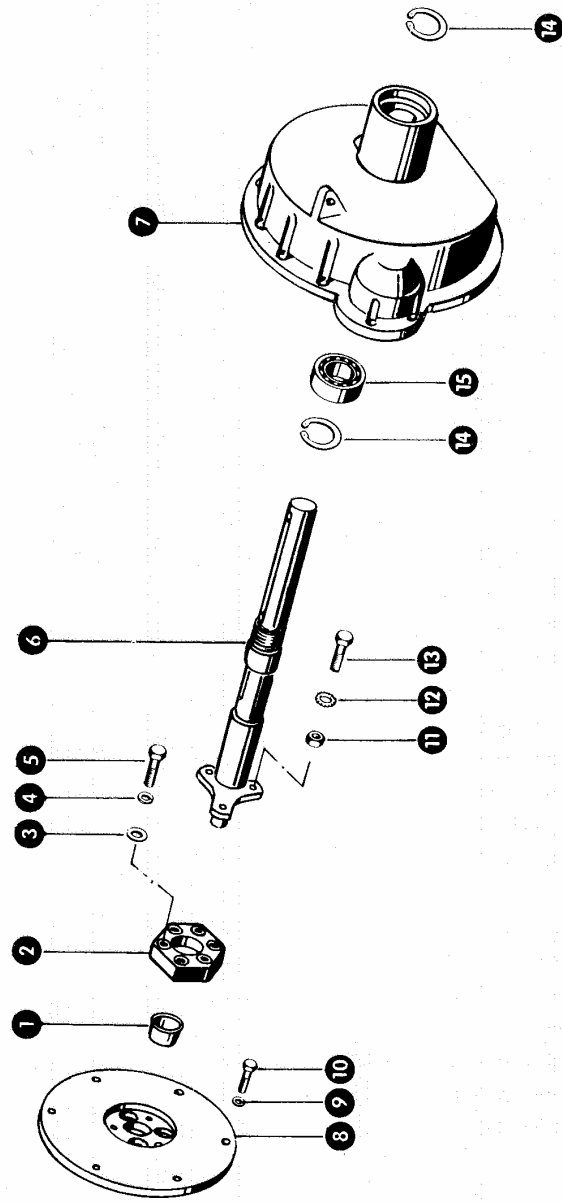
tel. (061) 8 146 274

fax (061) 8 146 333

www.korbanek.pl info@korbanek.pl sklep@korbanek.pl serwis@korbanek.pl



PERKINS 4-154



Zu Bildtafel 93

Gruppe: Motorzubehör  
Perkins 4.154

Bild Nr.	Ersatzteil Nr.	Bezeichnung	Stückz. pr. Gr.	Bemerkung
1	786 857.0	Kunststoffbuchse .....	1	
2	788 557.0	Gelenkscheibe .....	1	
3	236 913.2	Scheibe 10,5 DIN 125 .....	3	
4	235 133.0	Federring 10 DIN 128 .....	3	
5	238 875.0	Sechskantschraube M 10x40 DIN 931-8.8 .....	3	
6	790 578.0	Abtriebswelle .....	1	
7	790 584.0	Kraftabgabegehäuse .....	1	
8	788 740.0	Mitnehmerscheibe mit Buchse .....	1	
9	235 132.0	Federring 8 DIN 128 .....	6	
10	238 028.0	Sechskantschraube 5/16x1" .....	6	
11	238 006.0	Sicherungsmutter M 10 DIN 980 .....	3	
12	236 443.0	Fächerscheibe 10,5 DIN 6798 .....	3	
13	238 010.0	Sechskantschraube M 10x50 DIN 931-8.8 .....	3	
14	236 318.0	Sicherungsring 80x2,5 DIN 472 .....	2	
15	239 220.0	Rillenkugellager 6307 2 RS DIN 625 .....	1	



Dom Handlowy Henryki i Pawła Korbanków

62-080 Tarnowo Podgórze, ul. Piaskowa 4

tel. (061) 8 146 274

fax (061) 8 146 333

www.korbanek.pl info@korbanek.pl sklep@korbanek.pl serwis@korbanek.pl



PERKINS 4/154

Zu Bildtafel 94

Gruppe: Motorzubehör  
Perkins 4,154

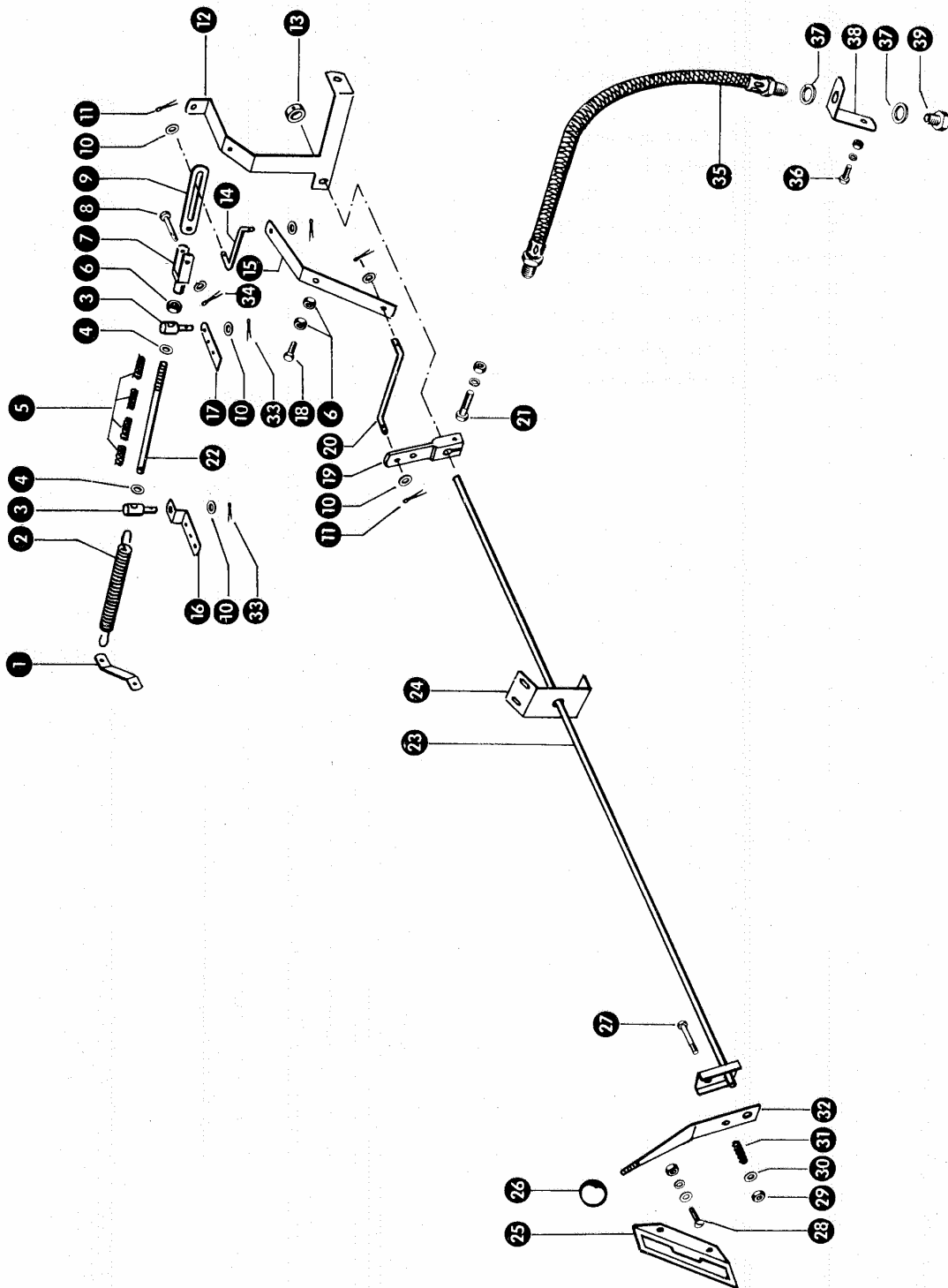


Bild Nr.	Ersatzteil Nr.	Bezeichnung	Stückz. pr. Gr.	Bemerkung
1	721 832.2	Halter für Zugfeder	1	
2	659 278.0	Zugfeder	1	
3	624 028.1	Befestigung	2	
4	236 180.0	Scheibe 6,4 DIN 9021	2	
5	767 125.0	Druckfeder	4	
6	236 169.0	Sechskantmutter M 6 DIN 934	-	
7	238 173.0	Gabelkopf	1	
8	238 174.0	Bolzen	1	
9	721 877.0	Lasche	1	
10	236 911.2	Scheibe 6,4 DIN 125	-	
11	235 110.0	Splint 2x18 DIN 94	4	
12	790 184.0	Halter für Umlenkhebel	1	
13	238 221.0	Stellring A 14 DIN 705 mit Gewindestift	1	
14	721 875.0	Betätigungsgestänge	1	
15	790 187.0	Umlenkhebel	1	
16	728 876.1	Hebel	1	
17	659 352.1	Hebelverlängerung	1	
18	237 466.0	Sechskantschraube M 6x20 DIN 933-8.8	1	
19	660 025.2	Einhängelasche	1	
20	790 188.0	Betätigungsgestänge	1	
21	238 125.0	Sechskantschraube M 8x40 DIN 931-8.8	1	
	236 170.0	Sechskantmutter M 8 DIN 934	1	
	235 132.0	Federring 8 DIN 128	1	
22	659 956.0	Betätigungsgestänge	1	
23	790 576.0	Welle für Motorbetätigung	1	
24	790 189.1	Lagerblech	1	
25	659 751.1	Kulisse	1	
26	633 109.0	Kugelknopf	1	
27	237 333.0	Sechskantschraube M 6x35 DIN 931-8.8	1	
28	610 098.1	Flachrundschaube mit Schlitz M 8x20	2	
	237 816.0	Scheibe 8,4 DIN 9021	2	
	236 170.0	Sechskantmutter M 8 DIN 934	2	
	235 132.0	Federring 8 DIN 128	2	
29	237 983.0	Sicherungsmutter M 6 DIN 980	1	
30	236 912.2	Scheibe 8,4 DIN 125	1	
31	002 155.0	Druckfeder	1	
32	659 749.1	Bedienungshebel	1	
33	093 036.0	Splint 1,6x10 DIN 94	2	
34	237 807.0	Splint 1,6x12 DIN 94	1	
35	624 695.0	Ölablaßschlauch	1	
36	237 465.0	Sechskantschraube M 6x16 DIN 933-8.8	1	
	236 169.0	Sechskantmutter M 6 DIN 934	1	
	235 131.0	Federring 6 DIN 128	1	
37	633 114.0	Dichtring A 14x20 DIN 7603 Cu	2	
38	659 235.0	Haltewinkel	1	
39	633 154.0	Verschlußschraube M 14x1,5	1	



Dom Handlowy Henryki i Pawła Korbanków

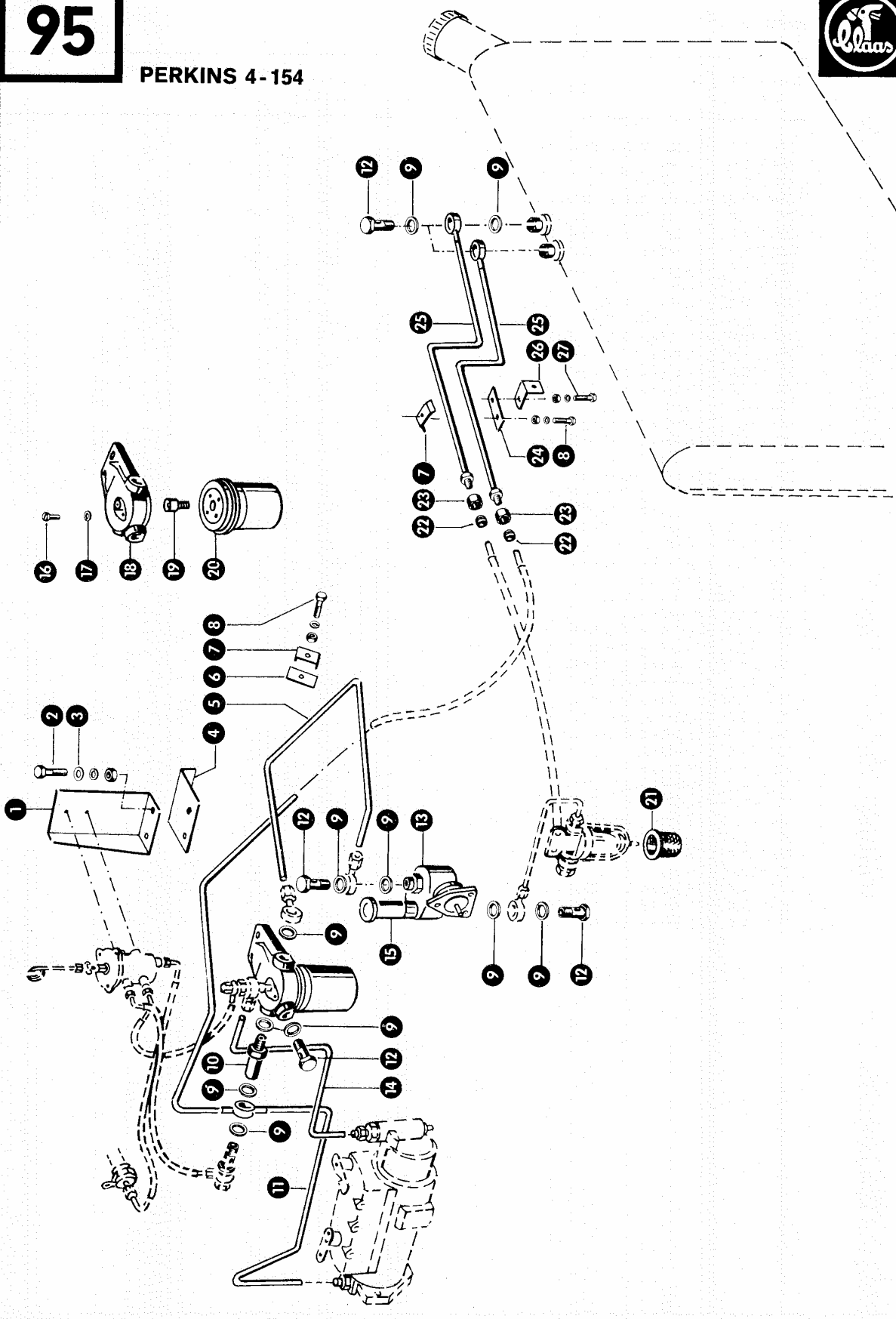
62-080 Tarnowo Podgórne, ul. Piaskowa 4

tel. (061) 8 146 274

fax (061) 8 146 333

www.korbanek.pl info@korbanek.pl sklep@korbanek.pl serwis@korbanek.pl





Zu Bildtafel 95

Gruppe: Motorzubehör  
Perkins 4.154

Bild Nr.	Ersatzteil Nr.	Bezeichnung	Stückz. pr. Gr.	Bemerkung
1	788 639.1	Konsole für Kraftstoff-Filter .....	1	
2	237 453.0	Sechskantschraube M 10x30 DIN 933-8.8 .....	2	
	236 171.0	Sechskantmutter M 10 DIN 934 .....	2	
	235 133.0	Federring 10 DIN 128 .....	2	
3	236 913.2	Scheibe 10,5 DIN 125 .....	2	
4	789 075.0	Konsole .....	1	
5	788 741.0	Kraftstoffleitung (Förderpumpe-Filter) .....	1	
6	656 255.0	Gegenplatte .....	1	
7	656 253.0	Schelle .....	2	
8	237 442.0	Sechskantschraube M 8x25 DIN 933-8.8 .....	2	
	236 170.0	Sechskantmutter M 8 DIN 934 .....	2	
	235 132.0	Federring 8 DIN 128 .....	2	
9	633 114.0	Dichtring 14x20 DIN 7603 .....	-	
10	624 910.0	Überdruckventil .....	1	
11	788 743.0	Kraftstoffleitung (Einspritzpumpe-Filter-Tank) .....	1	
12	096 029.0	Hohlschraube A 8 DIN 7623 .....	5	
13	099 055.1	Kraftstoff-Förderpumpe mit Handpumpe .....	1	
14	788 742.0	Kraftstoffleitung (Filter-Einspritzpumpe) .....	1	
15	099 061.0	Handpumpe .....	1	
16	656 502.0	Entlüftungsschraube M 6x10 DIN 84 .....	1	
17	235 781.0	Dichtring 6x10 Cu DIN 7603 .....	1	
18	656 504.1	Deckel .....	1	
19	656 505.0	Gewindestück .....	1	
20	656 501.0	Filterbox .....	1	
21	624 722.0	Filter .....	1	
22	406 082.0	Schneidring S 8 DIN 3861 .....	2	
23	750 784.0	Überwurfmutter AL 8 DIN 3870 - A2 C .....	2	
24	679 072.0	Lasche .....	1	
25	790 558.0	Kraftstoffleitung .....	2	
26	713 846.0	Haltewinkel .....	1	
27	237 370.0	Sechskantschraube M 8x30 DIN 933-8.8 .....	1	
	236 170.0	Sechskantmutter M 8 DIN 934 .....	1	
	235 132.0	Federring 8 DIN 128 .....	1	



Dom Handlowy Henryki i Pawła Korbanków

62-080 Tarnowo Podgórne, ul. Piaskowa 4

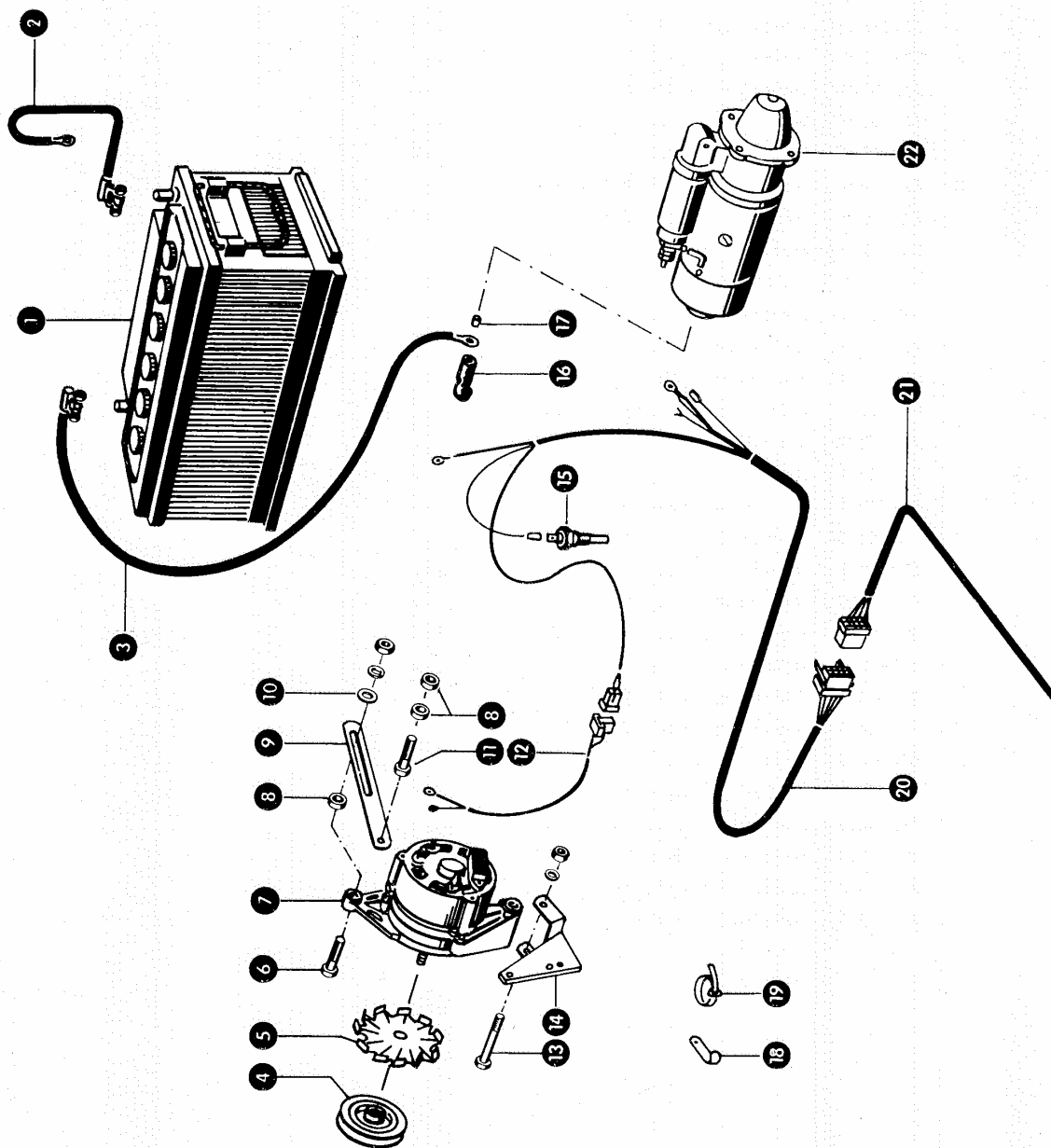
tel. (061) 8 146 274

fax (061) 8 146 333

www.korbanek.pl info@korbanek.pl sklep@korbanek.pl serwis@korbanek.pl



PERKINS 4/154



Zu Bildtafel 96

Gruppe: Motorzubehör  
Perkins 4.154

Bild Nr.	Ersatzteil Nr.	Bezeichnung	Stückz. pr. Gr.	Bemerkung
1	624 843.0	Batterie 12 V, 88 Ah	1	
2	755 514.0	Kabelsatz (Masse)	1	
3	786 867.0	Batteriekabel	1	
4	659 395.0	Keilriemenscheibe	1	
5	790 183.0	Lüfter	1	
6	236 213.0	Sechskantschraube M 8x35 DIN 933-8.8	1	
	236 170.0	Sechskantmutter M 8 DIN 934	1	
	235 132.0	Federring 8 DIN 128	1	
7	790 182.0	Lichtmaschine	1	
8	721 318.0	Distanzscheibe	3	
9	789 890.0	Spanneisen	1	
10	236 831.0	Scheibe 10,5x25x2	1	
11	238 031.0	Sechskantschraube Z 5/16-24x3/4 -8.8	1	
12	790 180.0	Kabelsatz	1	
13	237 452.0	Sechskantschraube M 8x85 DIN 931-8.8	1	
	236 170.0	Sechskantmutter M 8 DIN 934	1	
	235 132.0	Federring 8 DIN 128	1	
14	659 390.13	Halter für Drehstromlichtmaschine	1	
15	714 705.0	Fernthermometergeber	1	
16	755 522.0	Gummikappe	1	
17	659 020.0	Schutzkappe	1	
18	659 239.0	Kabelschelle		nach Bedarf
19	755 646.0	Kabelbinder		nach Bedarf
20	790 556.0	Motor Kabelsatz	1	
21	786 884.0	Maschinenkabelsatz	1	
22	788 739.0	Anläßer (000 135 9037)	1	



**Dom Handlowy Henryki i Pawła Korbanków**  
62-080 Tarnowo Podgórze, ul. Piaskowa 4  
tel. (061) 8 146 274  
fax (061) 8 146 333

www.korbanek.pl info@korbanek.pl sklep@korbanek.pl serwis@korbanek.pl



PERKINS 4/236

Zu Bildtafel 97

Gruppe: Motorzubehör  
Perkins 4.236

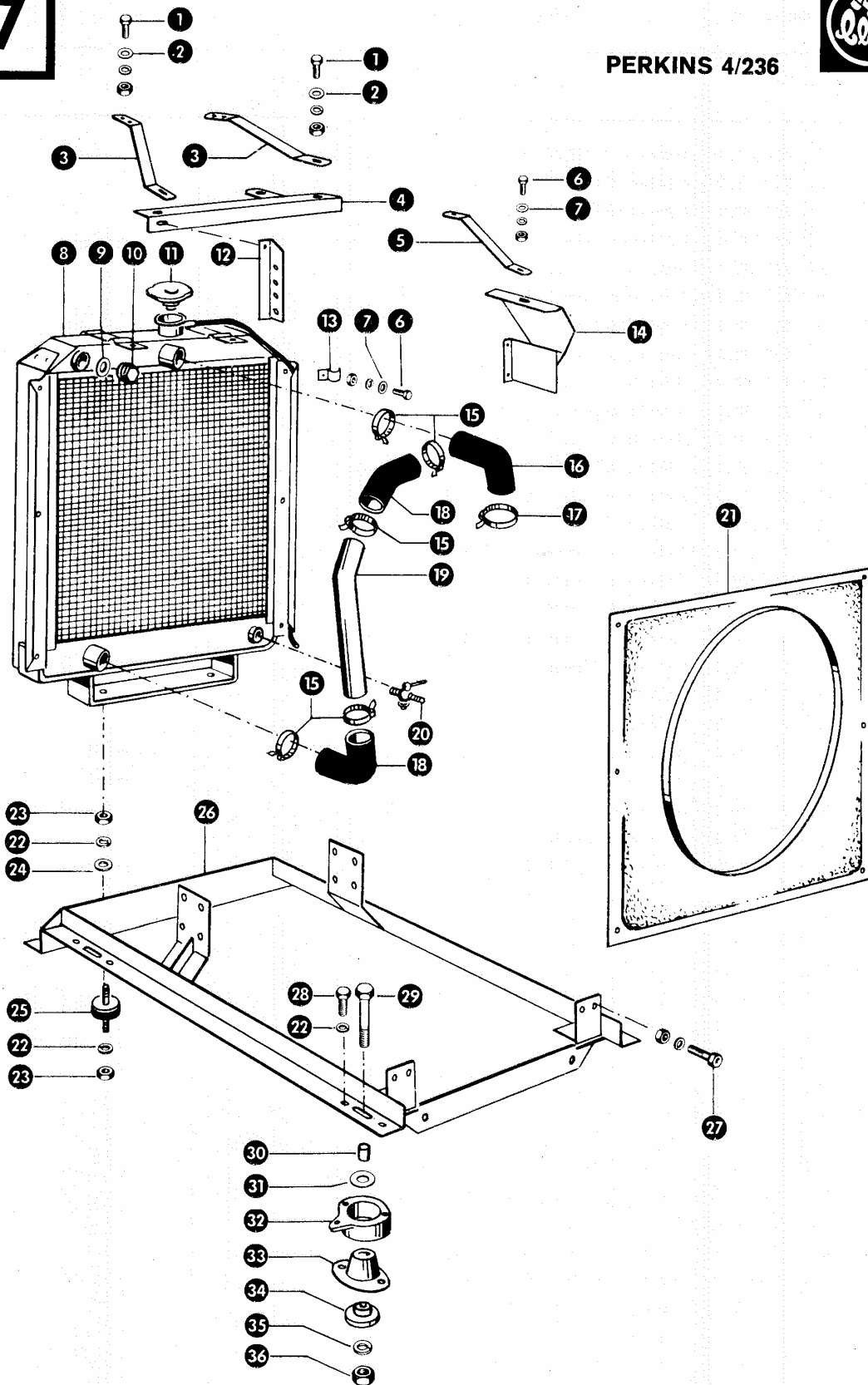


Bild Nr.	Ersatzteil Nr.	Bezeichnung	Stückz. pr. Gr.	Bemerkung
1	237 442.0	Sechskantschraube M 8x25 DIN 933-8.8	5	
	236 170.0	Sechskantmutter M 8 DIN 934	5	
	235 132.0	Federring 8 DIN 128	5	
2	236 912.2	Scheibe 8,4 DIN 125	5	
3	659 639.0	Kühlerstrebe	2	
4	659 635.0	Halter	1	
5	659 776.0	Halter	1	bis Nr. 74 001 150
6	237 466.0	Sechskantschraube M 6x20 DIN 933-8.8	8	bis Nr. 74 001 150
	236 169.0	Sechskantmutter M 6 DIN 934	8	bis Nr. 74 001 150
	235 131.0	Federring 6 DIN 128	8	bis Nr. 74 001 150
7	236 911.2	Scheibe 6,4 DIN 125	8	bis Nr. 74 001 150
8	659 300.1	Wasserkühler	1	
9	238 147.0	Dichtring A 18x22 DIN 7603 Cu	1	
10	237 085.0	Verschlußschraube AM 18x1,5 DIN 7604	1	
11	659 222.0	Kühlerdeckel	1	
12	659 638.0	Halter	1	
13	236 394.0	Schelle	2	
14	659 773.0	Schutz	1	bis Nr. 74 001 150
15	239 101.0	Schelle LA 40-60 DIN 3017	5	
16	659 514.1	Gummikrümmter	1	
17	239 241.0	Schelle LA 50-70 DIN 3017	1	
18	507 819.1	Gummikrümmter	2	
19	659 617.0	Kühlwasserrohr	1	
20	507 824.0	Kühlwasserhahn	1	
21	790 789.0	Windleithaube	1	
22	235 133.0	Federring 10 DIN 128	16	
23	236 171.0	Sechskantmutter M 10 DIN 934	4	
24	236 913.2	Scheibe 10,5 DIN 125	4	
25	624 119.0	Schwingmetallpuffer	2	
26	790 776.0	Motorconsole	1	
27	236 349.0	Zylinderschraube M 10x55 DIN 912	4	
	236 171.0	Sechskantmutter M 10 DIN 934	4	
	235 133.0	Federring 10 DIN 128	4	
28	237 382.0	Sechskantschraube M 10x20 DIN 933-8.8	8	
29	237 820.0	Sechskantschraube M 12x90 DIN 931-8.8	4	
30	720 423.0	Distanzrohr	4	
31	236 839.0	Scheibe 13 DIN 125	4	
32	720 420.0	Aufnahmhülse	4	
33	750 749.0	Gummipuffer	4	
34	720 424.1	Aufnahmescheibe	4	
35	235 134.0	Federring 12 DIN 128	4	
36	236 172.0	Sechskantmutter M 12 DIN 934	4	



Dom Handlowy Henryki i Pawła Korbanków

62-080 Tarnowo Podgórne, ul. Piaskowa 4

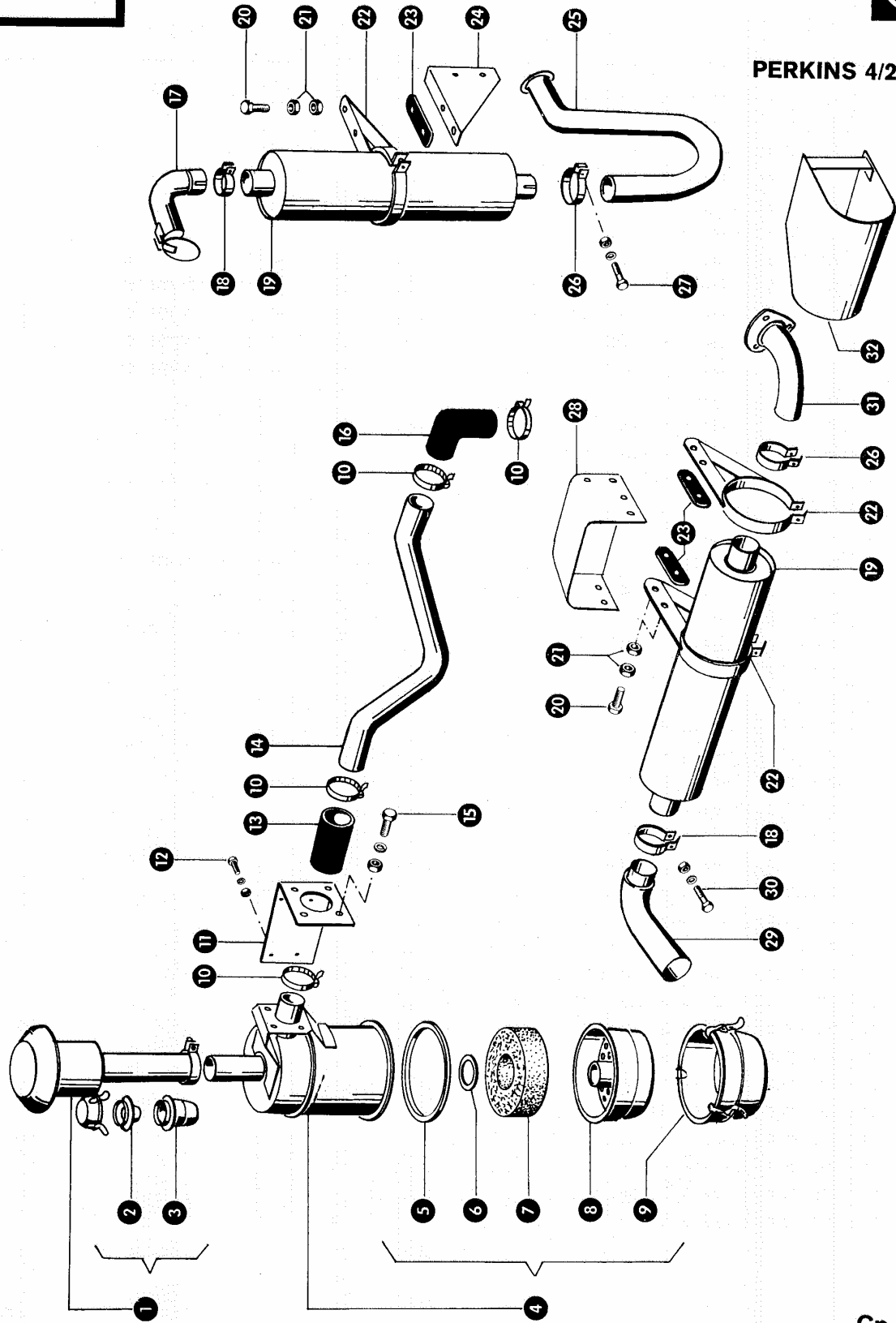
tel. (061) 8 146 274

fax (061) 8 146 333

www.korbanek.pl info@korbanek.pl sklep@korbanek.pl serwis@korbanek.pl



PERKINS 4/236



Cp 1

Zu Bildtafel 98

Gruppe: Motorzubehör  
Perkins 4.236

Bild Nr.	Ersatzteil-Nr.	Bezeichnung	Stückz. pr. Gr.	Bemerkung
1	624 863.0	Zyklon, kpl.	1	
2	624 862.0	Trichter	1	
3	624 864.0	Staubgefäß	1	
4	659 516.0	Ölbadluftfilter, kpl.	1	
5	624 867.0	Dichtring, außen	1	
6	624 868.0	Dichtring, innen	1	
7	624 869.0	Filterwolle	1	
8	624 870.0	Einsatz mit Filterwolle	1	
9	624 871.0	Ölgefäß	1	
10	408 561.0	Schlauchschelle SA 60-80 DIN 3017	4	
11	790 855.0	Halteblech	1	
12	237 466.0	Sechskantschraube M 6x20 DIN 933-8.8	4	
	236 169.0	Sechskantmutter M 6 DIN 934	4	
	235 131.0	Federring 6 DIN 128	4	
13	624 047.0	Gummistutzen	1	
14	790 857.0	Ansaugrohr	1	
15	237 382.0	Sechskantschraube M 10x20 DIN 933-8.8	4	
	236 171.0	Sechskantmutter M 10 DIN 934	4	
	235 133.0	Federring 10 DIN 128	4	
16	624 836.0	Gummikrümmen	1	
17	659 523.2	Auspuffrohr mit Deckel	1	- bis Nr. 74 000 650
18	659 346.1	Schelle	1	
19	659 580.0	Schalldämpfer	1	
20	237 453.0	Sechskantschraube M 10x30 DIN 933-8.8	(2)4	
21	236 171.0	Sechskantmutter M 10 DIN 934	(4)8	
22	659 520.1	Halter für Schalldämpfer	(1)2	
23	659 568.0	Zwischenlage	(1)2	
24	790 785.0	Halter	1	- bis Nr. 74 000 650
25	790 786.0	Auspuffrohr	1	- bis Nr. 74 000 650
26	507 852.0	Schelle	1	
27	237 370.0	Sechskantschraube M 8x30 DIN 931-8.8	2	
	236 170.0	Sechskantmutter M 8 DIN 934	2	
	235 132.0	Federring 8 DIN 128	2	
28	790 909.0	Halter für Schalldämpfer	1	- ab Nr. 74 000 651
29	790 905.1	Auspuffrohr	1	- ab Nr. 74 000 651
30	238 125.0	Sechskantschraube M 8x40 DIN 933-8.8	1	
	236 170.0	Sechskantmutter M 8 DIN 934	1	
	235 132.0	Federring 8 DIN 128	1	
31	790 904.0	Auspuffrohr	1	- ab Nr. 74 000 651
32	790 907.0	Schutz	1	- ab Nr. 74 000 651

Cp 1



Dom Handlowy Henryki i Pawła Korbanków

62-080 Tarnowo Podgórze, ul. Piaskowa 4

tel. (061) 8 146 274

fax (061) 8 146 333

www.korbanek.pl info@korbanek.pl sklep@korbanek.pl serwis@korbanek.pl

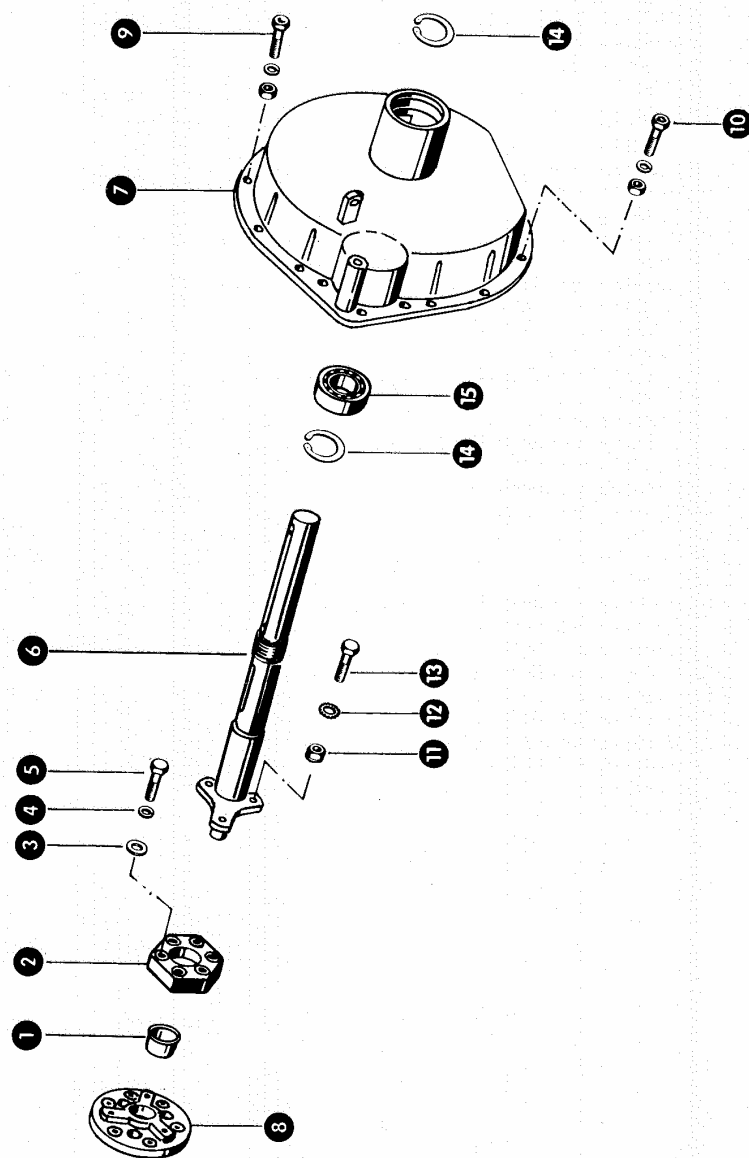
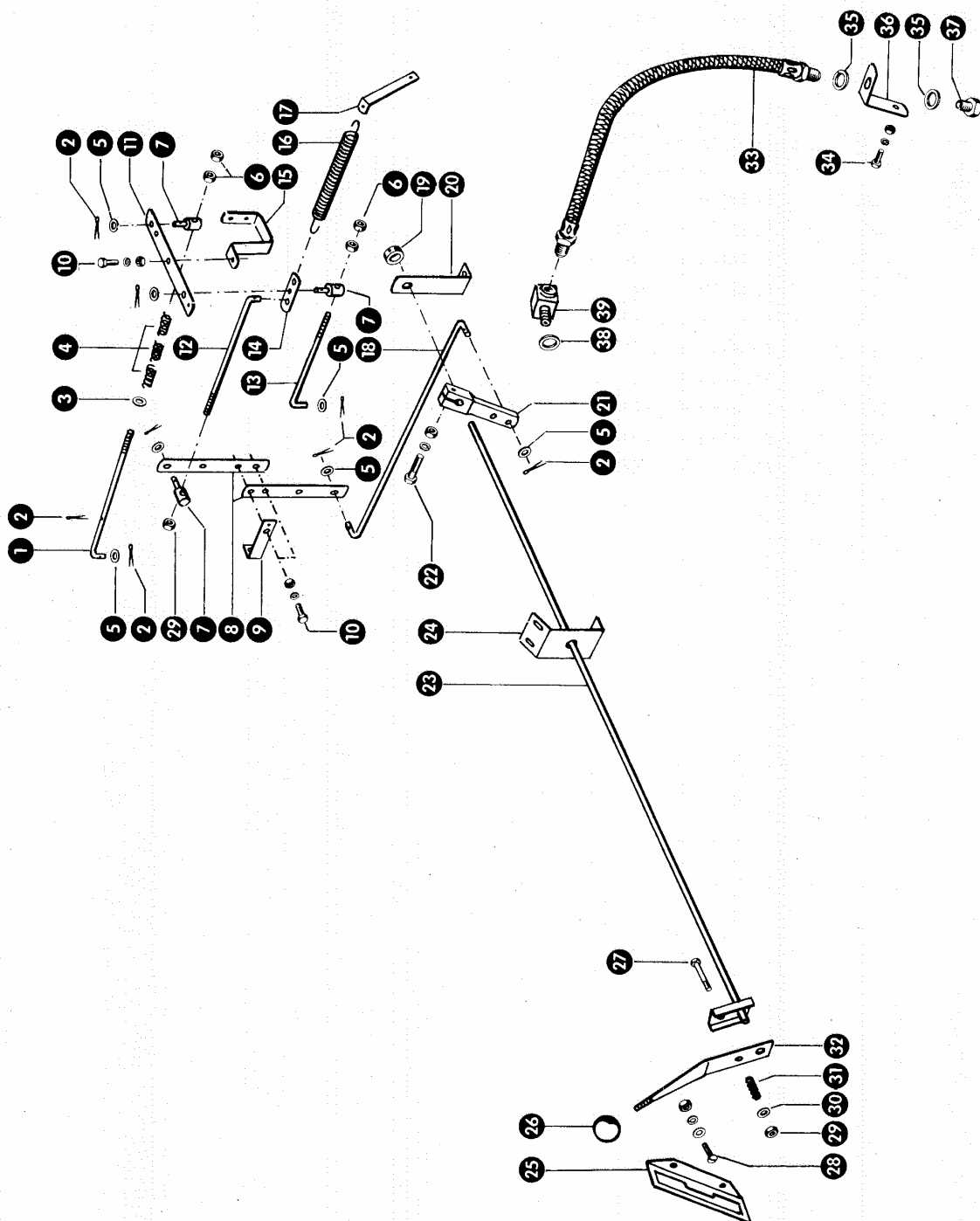


Bild Nr.	Ersatzteil Nr.	Bezeichnung	Stückz. pr. Gr.	Bemerkung
1	786 857.0	Kunststoffbuchse .....	1	
2	788 557.0	Gelenkscheibe .....	1	
3	236 913.2	Scheibe 10,5 DIN 125 .....	3	
4	235 133.0	Federring 10 DIN 128 .....	3	
5	238 010.0	Sechskantschraube M 10x50 DIN 931-8.8 .....	3	
6	790 578.0	Abtriebswelle .....	1	
7	790 851.0	Kraftabgabegehäuse .....	1	
8	790 853.0	Kupplungsträger mit Buchse .....	1	
9	242 245.0	Zylinderschraube M 10x60 DIN 912 .....	3	
	236 171.0	Sechskantmutter M 10 DIN 934 .....	3	
	235 133.0	Federring 10 DIN 128 .....	3	
10	236 349.0	Zylinderschraube M 10x55 DIN 912 .....	9	
	236 171.0	Sechskantmutter M 10 DIN 934 .....	9	
	235 133.0	Federring 10 DIN 128 .....	9	
11	238 006.0	Sicherungsmutter M 10 DIN 980 .....	3	
12	236 443.0	Fächerscheibe 10,5 DIN 6798 .....	3	
13	238 010.0	Sechskantschraube M 10x50 DIN 931 .....	3	
14	236 318.0	Sicherungsring 80x2,5 DIN 472 .....	2	
15	239 220.0	Rillenkugellager 6307 2 RS DIN 625 .....	1	





PERKINS 4/236



Cp 1

Zu Bildtafel 100

Gruppe: Motorzubehör  
Perkins 4.236

Bild Nr.	Ersatzteil-Nr.	Bezeichnung	Stückz. pr. Gr.	Bemerkung
1	660 015.1	Betätigungsgestänge	1	
2	093 036.0	Splint, 1,6x10 DIN 94	8	
3	236 180.0	Scheibe 6,4 DIN 9021	1	
4	767 125.0	Druckfeder	3	
5	236 911.2	Scheibe 6,4 DIN 125	7	
6	236 169.0	Sechskantmutter M 6 DIN 934	4	
7	624 028.1	Befestigung	3	
8	659 937.0	Hebelarm	2	
9	625 072.1	Halter	1	
10	237 466.0	Sechskantschraube M 6x20 DIN 933-8.8	3	
	236 169.0	Sechskantmutter M 6 DIN 934	4	
	235 131.0	Federring 6 DIN 128	2	
11	660 072.0	Hebel für Motorbetätigung	1	
12	790 897.0	Betätigungsgestänge	1	
13	656 626.0	Betätigungsgestänge	1	
14	659 735.0	Einhängelasche	1	+ ab Nr. 74 000 851
	790 795.0	Lasche	1	+ bis Nr. 74 000 850
15	659 625.1	Halter für Motorbetätigung	1	
16	659 262.0	Zugfeder	1	
17	721 878.1	Federhalter	1	
18	660 258.0	Betätigungsgestänge	1	
19	238 221.0	Stellring A 14	1	
20	790 773.0	Widerlager DIN 705	1	
21	660 025.3	Einhängelasche	1	
22	239 268.0	Sechskantschraube M 8x40 DIN 933-8.8	1	
	236 170.0	Sechskantmutter M 8 DIN 934	1	
	235 132.0	Federring 8 DIN 128	1	
23	790 197.0	Welle für Motorbetätigung	1	
24	790 189.1	Lagerblech	1	
25	659 751.1	Kulisse	1	
26	633 109.0	Kugelknopf	1	
27	237 333.0	Sechskantschraube M 6x35 DIN 931-8.8	1	
28	610 098.1	Flach- undschraube mit Schlitz M 8x20	2	
	237 816.0	Scheibe 8,4 DIN 9021	2	
	236 170.0	Sechskantmutter M 8 DIN 934	2	
	235 132.0	Federring 8 DIN 128	2	
29	237 983.0	Sicherungsmutter VM 6 DIN 980	2	
30	236 912.2	Scheibe 8,4 DIN 125	1	
31	002 155.0	Druckfeder	1	
32	659 749.1	Bedienungshebel	1	
33	672 153.0	Ölablaßschlauch	1	
34	237 465.0	Sechskantschraube M 6x16 DIN 933-8.8	1	
	236 169.0	Sechskantmutter M 6 DIN 934	1	
	235 131.0	Federring 6 DIN 128	1	
35	633 114.0	Dichtring A 14x20 DIN 7603 Cu	2	
36	659 235.0	Halte Winkel	1	
37	633 154.0	Verschlußschraube M 14x1,5	1	
38	244 037.0	Dichtring	1	ab Nr. 74 000 651
39	064 449.0	Winkelstützen	1	ab Nr. 74 000 651

Cp 1



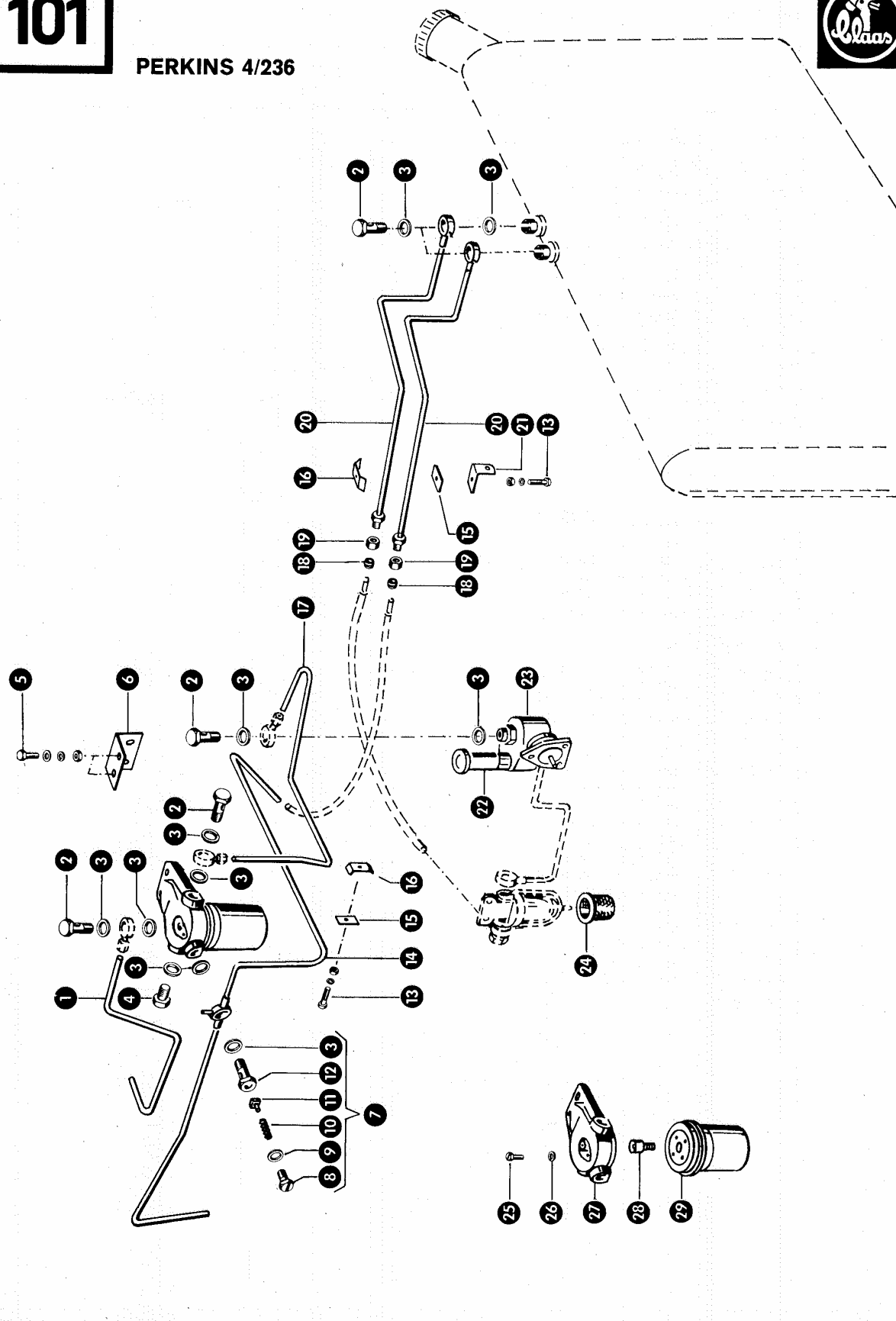
Dom Handlowy Henryki i Pawła Korbanków

62-080 Tarnowo Podgórne, ul. Piaskowa 4

tel. (061) 8 146 274

fax (061) 8 146 333

www.korbanek.pl info@korbanek.pl sklep@korbanek.pl serwis@korbanek.pl



Zu Bildtafel 101

Gruppe: Motorzubehör  
Perkins 4.236 bis Nr. 74 001 150

Bild Nr.	Ersatzteil Nr.	Bezeichnung	Stückz. pr. Gr.	Bemerkung
1	659 623.0	Kraftstoffleitung .....	1	-
2	096 029.0	Hohlschraube A 8 DIN 7623 .....	5	
3	633 114.0	Dichtring 14x20 DIN 7603 .....	11	
4	766 567.0	Verschlussschraube AM 14x1,5 DIN 7604 .....	1	
5	237 453.0	Sechskantschraube M 10x30 DIN 933-8.8 .....	2	
	236 913.2	Scheibe 10,5 DIN 125 .....	2	
	236 171.0	Sechskantmutter M 10 DIN 934 .....	2	
	235 133.0	Federring 10 DIN 128 .....	2	
6	659 621.0	Halter für Kraftstofffilter .....	1	
7	656 506.0	Überdruckventil .....	1	
8	238 371.0	Zylinderschraube M 10x12 DIN 84 .....	1	
9	236 405.0	Dichtring A 14x18 DIN 7603 .....	1	
10	656 509.0	Druckfeder .....	1	
11	656 508.0	Ventil .....	1	
12	656 507.2	Hohlschraube .....	1	
13	237 442.0	Sechskantschraube M 8x25 DIN 933-8.8 .....	2	-
	236 170.0	Sechskantmutter M 8 DIN 934 .....	2	-
	235 132.0	Federring 8 DIN 128 .....	2	-
14	790 890.0	Kraftstoffleitung .....	1	-
15	656 255.0	Gegenplatte .....	2	-
16	656 253.0	Schelle .....	2	-
17	659 529.0	Kraftstoffleitung .....	1	- *
18	406 082.0	Schneidring S 8 DIN 3861 .....	2	-
19	750 784.0	Überwurfmutter AL 8 DIN 3870 - A2 C .....	2	-
20	790 792.0	Kraftstoffleitung .....	2	-
21	713 846.0	Haltewinkel .....	1	
22	099 061.0	Handpumpe .....	1	
23	099 055.1	Kraftstoffförderpumpe mit Handpumpe .....	1	
24	624 722.0	Filter .....	1	
25	656 502.0	Entlüftungsschraube M 6x10 DIN 84 .....	1	
26	235 781.0	Dichtring 6x10 Cu DIN 7603 .....	1	
27	656 504.1	Deckel .....	1	
28	656 505.0	Gewindestück .....	1	
29	656 501.0	Filterbox .....	1	

\* Schneidring und Überwurfmutter = Original Perkins Teile

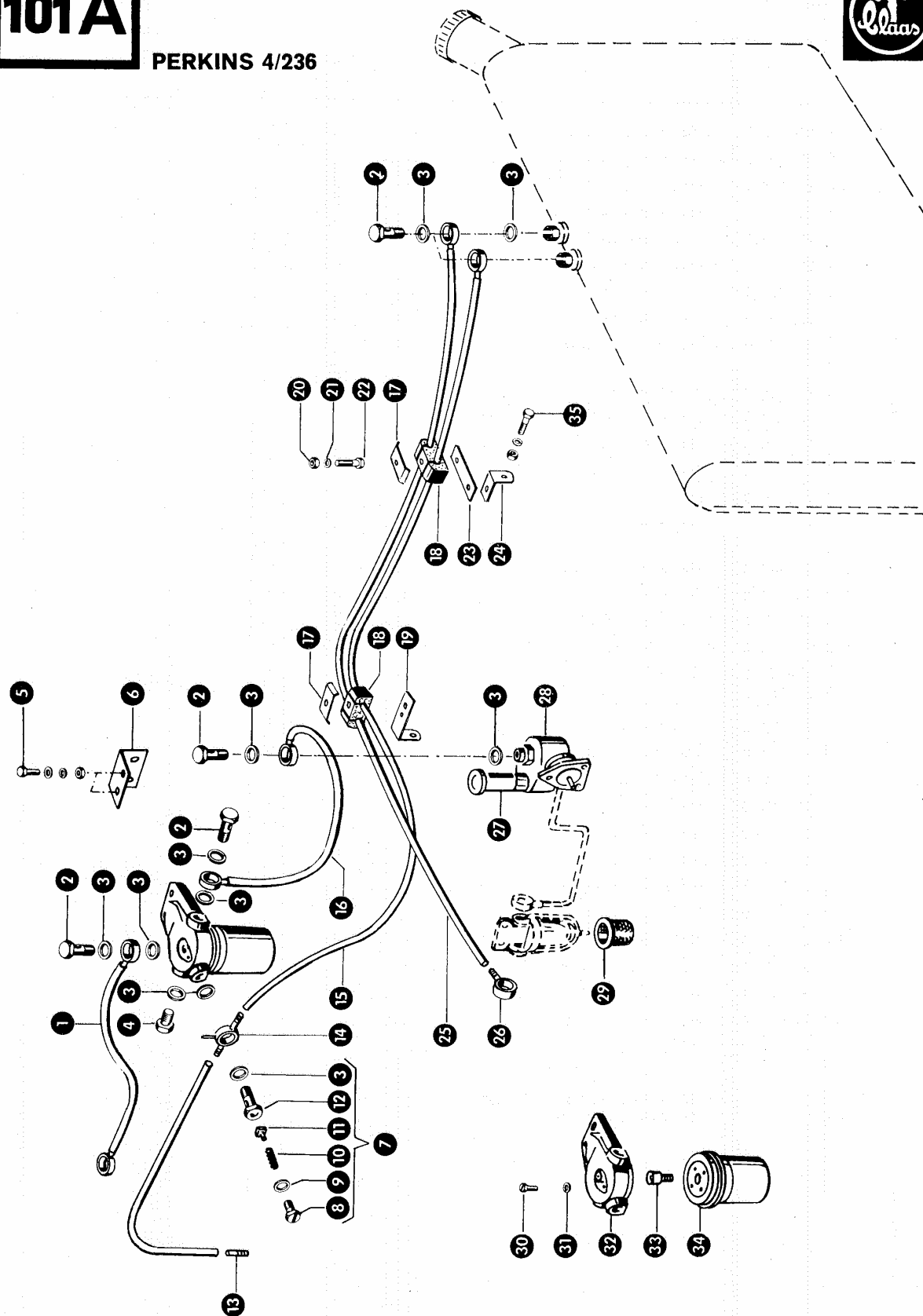


**Dom Handlowy Henryki i Pawła Korbanków**  
62-080 Tarnowo Podgórne, ul. Piaskowa 4  
tel. (061) 8 146 274  
fax (061) 8 146 333

www.korbanek.pl info@korbanek.pl sklep@korbanek.pl serwis@korbanek.pl

**101A**

PERKINS 4/236



Zu Bildtafel 101 A

Gruppe: Motorzubehör  
Perkins 4.236 ab Nr. 74 001 151

Bild Nr.	Ersatzteil-Nr.	Bezeichnung	Stückz. pr. Gr.	Bemerkung
1	791 261.0	Kraftstoffleitung .....	1	
2	096 029.0	Hohlschraube A 8 DIN 7623 .....	5	
3	633 114.0	Dichtring 14x20 DIN 7603 .....	11	
4	766 567.0	Verschlußschraube AM 14x1,5 DIN 7604 .....	1	
5	237 453.0	Sechskantschraube M 10x30 DIN 933-8.8 .....	2	
	236 913.2	Scheibe 10,5 DIN 125 .....	2	
	236 171.0	Sechskantmutter M 10 DIN 934 .....	2	
	235 133.0	Federring 10 DIN 128 .....	2	
6	659 621.0	Halter für Kraftstofffilter .....	1	
7	656 506.0	Überdruckventil .....	1	
8	238 371.0	Zylinderschraube M 10x12 DIN 84 .....	1	
9	236 405.0	Dichtring A 14x18 DIN 7603 .....	1	
10	656 509.0	Druckfeder .....	1	
11	656 508.0	Ventil .....	1	
12	656 507.2	Hohlschraube .....	1	
13	239 383.0	Einschlaganschluß mit Rohrstück .....	1	-
14	791 257.0	Einschlaganschluß mit Ringstück .....	1	-
15	791 258.0	Kraftstoffleitung, kpl. ....	1	-
16	791 263.0	Kraftstoffleitung .....	1	-
17	683 254.0	Befestigungsschelle .....	2	-
18	683 658.0	Gummilager .....	2	-
19	625 072.1	Halter .....	1	-
20	238 132.0	Sicherungsmutter VM 8 DIN 980 .....	2	-
21	235 133.0	Federring 8 DIN 128 .....	2	-
22	237 339.0	Sechskantschraube M 8x25 DIN 933-8.8 .....	1	-
23	679 072.0	Gegenplatte .....	1	-
24	713 846.0	Haltewinkel .....	1	-
25	791 265.0	Kraftstoffleitung .....	1	-
26	239 331.0	Einschlaganschluß mit Ringstück .....	-	-
27	099 061.0	Handpumpe .....	1	
28	099 055.1	Kraftstoffförderpumpe mit Handpumpe .....	1	
29	624 722.0	Filter .....	1	
30	656 502.0	Entlüftungsschraube M 6x10 DIN 84 .....	1	
31	235 781.0	Dichtring 6x10 Cu DIN 7603 .....	1	
32	656 504.1	Deckel .....	1	
33	656 505.0	Gewindestück .....	1	
34	656 501.0	Filterbox .....	1	
35	238 674.0	Sechskantschraube M 8, spezial .....	1	-



Dom Handlowy Henryki i Pawła Korbanków

62-080 Tarnowo Podgórne, ul. Piaskowa 4

tel. (061) 8 146 274

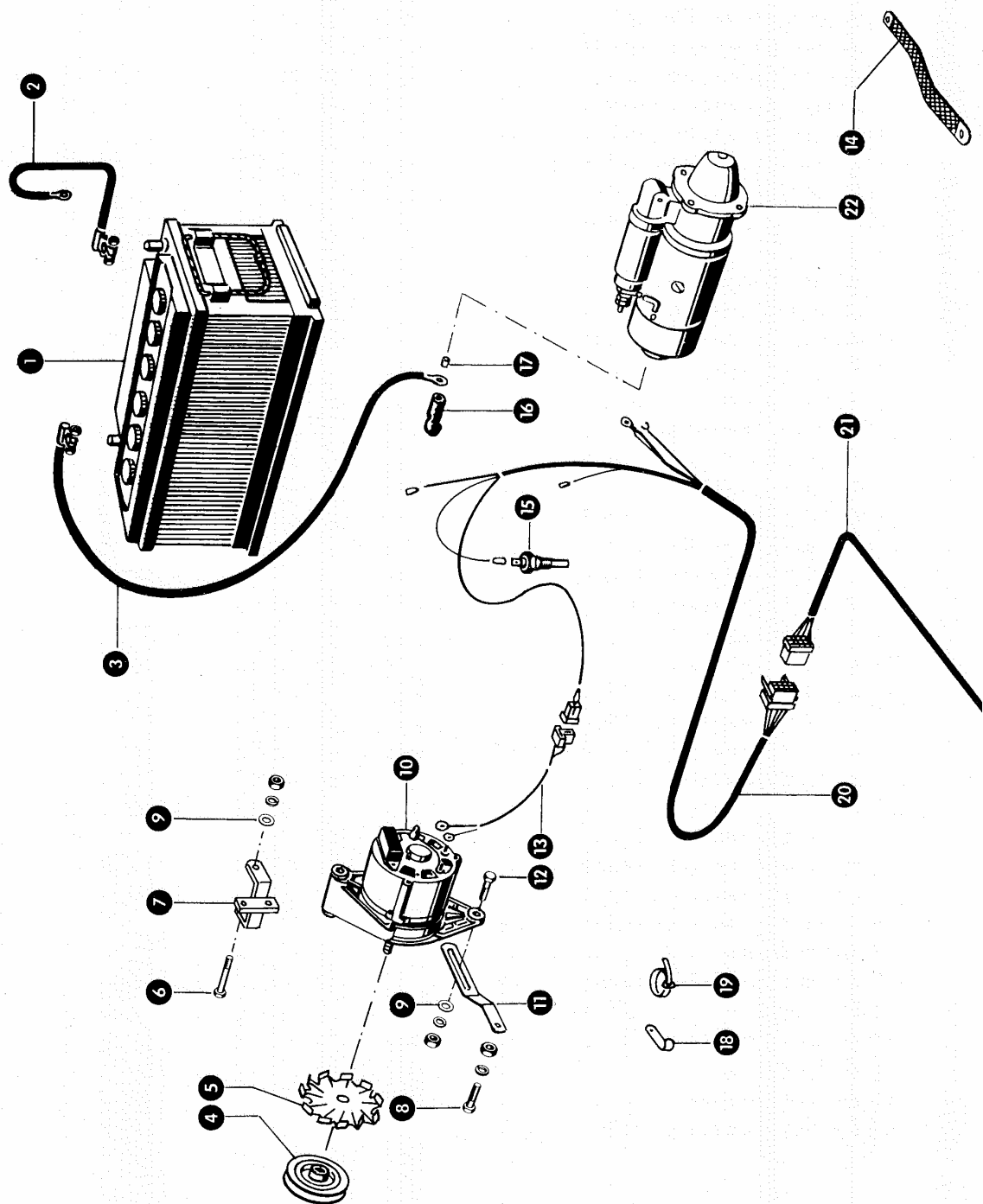
fax (061) 8 146 333

www.korbanek.pl info@korbanek.pl sklep@korbanek.pl serwis@korbanek.pl





## PERKINS 4/236



Zu Bildtafel 102

Gruppe: Motorzubehör  
Perkins 4.236

Bild Nr.	Ersatzteil Nr.	Bezeichnung	Stückz. pr. Gr.	Bemerkung
1	624 843.0	Batterie, 12 V, 88 Ah .....	1	
2	755 514.0	Kabelsatz (Masse) .....	1	
3	786 867.0	Batteriekabel .....	1	
4	659 395.0	Keilriemenscheibe .....	1	
5	790 183.0	Lüfter .....	1	
6	237 452.0	Sechskantschraube M 8x85 DIN 931-8.8 .....	1	
	236 170.0	Sechskantmutter M 8 DIN 934 .....	1	
	235 132.0	Federring 8 DIN 128 .....	1	
7	659 629.1	Halter für Lichtmaschine .....	1	
8	236 213.0	Sechskantschraube M 8x35 DIN 933-8.8 .....	1	
	236 170.0	Sechskantmutter M 8 DIN 934 .....	1	
	235 132.0	Federring 8 DIN 128 .....	1	
9	236 912.2	Scheibe 8,4 DIN 125 .....	1	
10	790 182.0	Lichtmaschine .....	1	
11	685 096.0	Spannbügel .....	1	
12	237 370.0	Sechskantschraube M 8x30 DIN 933-8.8 .....	1	
	236 170.0	Sechskantmutter M 8 DIN 934 .....	1	
	235 132.0	Federring 8 DIN 128 .....	1	
13	790 180.0	Kabelsatz .....	1	
14	755 516.0	Masseband .....	1	
15	714 705.0	Fernthermometergeber .....	1	
16	755 522.0	Gummikappe .....	1	
17	659 020.0	Schutzkappe .....	1	
18	659 239.0	Kabelschelle .....	n. B.	
19	755 646.0	Kabelbinder .....	5	
20	658 161.0	Motor Kabelsatz .....	1	
21	786 884.0	Maschinenkabelsatz .....	1	
22	685 380.0	Anlaßer 12 V, 2,5 PS .....	1	



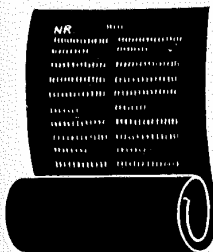
**Dom Handlowy Henryki i Pawła Korbanków**

62-080 Tarnowo Podgórne, ul. Piaskowa 4

tel. (061) 8 146 274

fax (061) 8 146 333

www.korbanek.pl info@korbanek.pl sklep@korbanek.pl serwis@korbanek.pl



105 Antriebs-elemente  
Nummern-Index

105 Drive Elements  
Parts List

105 Courroies et chaînes de transmission  
Index numérique

105 Skitse over kilrems og kædetræk  
Stykliste

105 Drivelement  
Översikt

105 Aandrijfelementen  
Nummerlijst

105 Elementi de comando  
Lista di Matricola

105 Accionamientos  
Lista de piezas



**Dom Handlowy Henryki i Pawla Korbanków**

62-080 Tarnowo Podgórne, ul. Piaskowa 4

tel. (061) 8 146 274

fax (061) 8 146 333

[www.korbanek.pl](http://www.korbanek.pl) [info@korbanek.pl](mailto:info@korbanek.pl) [sklep@korbanek.pl](mailto:sklep@korbanek.pl) [serwis@korbanek.pl](mailto:serwis@korbanek.pl)

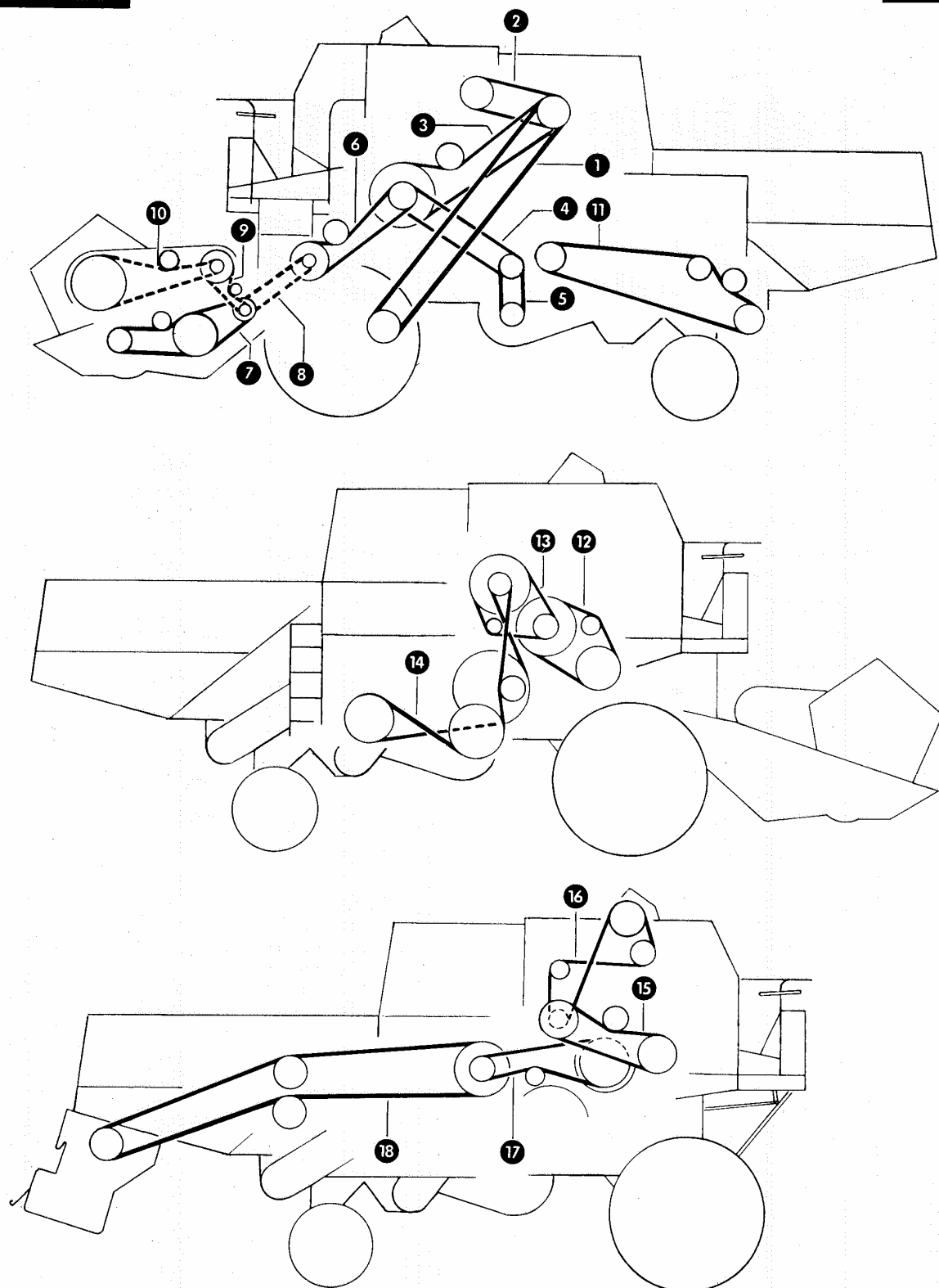


Bild Nr.	Ersatzteil-Nr.	Bezeichnung	Stückz. pr. Gr.	Bemerkung
1	790 461.0	Breitkeilriemen .....	1	
2	622 156.1	Keilriemen .....	1	- ab Nr. 74 001 551
	767 057.0	Keilriemen .....	1	- bis Nr. 74 001 550
3	791 307.0	Verbundriemen (dreifach) .....	1	- ab Nr. 74 001 851
	785 174.1	Verbundriemen (zweifach) .....	1	- bis Nr. 74 001 850
4	639 226.1	Keilriemen .....	1	
5	532 011.1	Keilriemen .....	1	
6	785 170.0	Schmalkeilriemen .....	1	
7	785 341.0	Keilriemen .....	1	
8	790 231.0	Rollenkette, 19,05 Tlg., 133 Rollen .....	1	
9	787 607.1	Rollenkette, 29,21 Tlg., 50 Rollen .....	1	
10	787 631.0	Rollenkette, 29,21 Tlg., 99 Rollen .....	1	- ab Nr. 74 000 651
	770 841.0	Rollenkette, 29,21 Tlg., 96 Rollen .....	1	- bis Nr. 74 000 650
11	790 502.0	Keilriemen .....	1	
12	629 410.0	Keilriemen .....	1	+ ab Nr. 74 001 151
	785 168.1	Keilriemen .....	1	+ bis Nr. 74 001 150
13	785 169.0	Keilriemen .....	1	
14	785 176.0	Keilriemen .....	1	
15	785 175.0	Keilriemen .....	1	
16	750 288.0	Keilriemen .....	1	
17	638 367.1	Keilriemen .....	1	für Masch. mit Strohhäcksler
18	060 239.1	Keilriemen .....	1	für Masch. mit Strohhäcksler















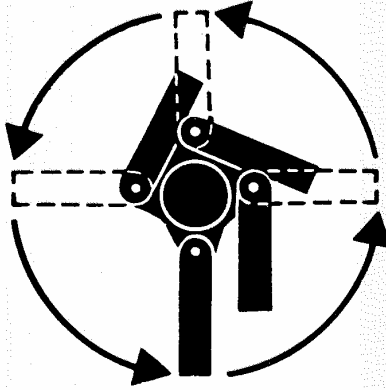
Teil Nr.	Bildtafel	Teil Nr.	Bildtafel	Teil Nr.	Bildtafel
790 514.0	80	790 768.0	85	791 038.1	72
790 516.0	80	790 769.0	85	791 047.0	25
790 518.0	80	790 772.0	88	791 052.0	71
790 520.0	83	790 773.0	88, 100	791 054.0	25
790 522.0	81	790 776.0	97	791 063.0	29
790 524.0	82	790 785.0	98	791 065.0	29
790 526.0	82	790 786.0	98	791 066.0	66
790 528.0	82	790 789.0	97	791 067.0	29
790 530.0	82	790 790.1	85	791 092.0	30
790 533.0	36	790 792.0	101	791 097.0	66
790 556.0	96	790 795.0	100	791 099.0	29, 78
790 558.0	95	790 802.1	68	791 101.1	34, 71
790 573.1	75	790 811.0	68	791 102.0	34
790 574.0	74	790 812.0	30	791 109.2	34
790 575.0	74	790 814.0	40	791 114.0	34
790 576.0	94	790 820.0	43	791 120.1	73
790 578.0	93, 99	790 822.0	53	791 123.1	73
790 580.0	87	790 825.0	43	791 125.1	73
790 584.0	93	790 827.0	43	791 126.0	69
790 585.0	87	790 828.0	43	791 129.0	16
790 590.0	52	790 831.0	43	791 131.0	16
790 591.0	47	790 834.0	53	791 139.0	71
790 592.0	52	790 838.0	60	791 140.0	71
790 597.0	52	790 839.0	60	791 143.0	71
790 601.1	30	790 840.0	59	791 148.0	71
790 606.0	30	790 841.0	59	791 153.0	65
790 609.0	30	790 842.0	59	791 155.0	65
790 610.0	30	790 843.1	59	791 159.0	65
790 613.0	30	790 844.0	59	791 162.0	52
790 615.0	67	790 845.0	59	791 163.0	72
790 616.0	29	790 846.0	59	791 164.0	31
790 617.1	50	790 847.0	59	791 165.0	19
790 665.0	30	790 848.0	59	791 166.0	61
790 669.0	74	790 851.0	99	791 170.0	73
790 673.1	31	790 853.0	99	791 172.0	73
790 675.2	32	790 855.0	98	791 177.0	73
790 685.2	32	790 857.0	98	791 182.0	18
790 688.0	2	790 860.0	66	791 184.0	18
790 689.0	2	790 885.0	72	791 187.0	18
790 691.0	69	790 890.0	101	791 189.0	18
790 694.0	69	790 897.0	100	791 191.0	26
790 695.0	69	790 904.0	98	791 198.0	71
790 701.0	5	790 905.1	86, 98	791 200.0	15
790 706.1	12	790 907.0	98	791 203.1	15
790 723.0	13	790 909.0	98	791 204.0	12, 15
790 724.0	13	790 910.0	86	791 215.0	22
790 726.1	13	790 913.0	86	791 216.0	52
790 727.0	5	790 915.0	86	791 217.0	50
790 729.0	5	790 916.0	86	791 218.0	49
790 731.0	5	791 002.0	27	791 219.0	26, 51, 52
790 737.1	26, 28, 52	791 006.0	27	791 220.0	49, 50
790 738.1	28	791 010.1	38	791 223.0	65
790 742.0	26	791 011.0	38	791 225.0	65
790 747.0	61	791 013.2	38	791 226.0	65
790 750.0	85	791 015.0	38	791 227.0	26
790 764.0	85	791 016.0	38	791 229.1	31
790 766.0	85	791 021.0	38	791 232.1	22
790 767.0	85	791 022.0	38	791 234.0	52

Teil Nr.	Bildtafel	Teil Nr.	Bildtafel	Teil Nr.	Bildtafel
791 235.0	52	791 294.0	16	791 348.0	24
791 236.0	28	791 298.0	15	791 349.0	20
791 246.0	47	791 299.0	43	800 021.0	11
791 250.0	37	791 303.0	47	800 444.1	10
791 254.0	18	791 306.0	41	801 694.0	55
791 255.0	18	791 307.0	41, 42, 105	801 834.0	47
791 257.0	101 A	791 309.0	39	801 991.0	69
791 258.0	101 A	791 315.0	42	804 951.0	7, 29, 69, 70, 73
791 261.0	101 A	791 316.0	42	805 045.0	38, 42
791 263.0	101 A	791 320.0	42	807 174.0	50
791 265.0	101 A	791 321.0	42	807 852.1	15, 20, 65
791 269.0	22	791 322.0	42	808 246.0	13
791 271.0	35	791 323.0	42	808 733.1	74
791 272.0	35	791 326.0	43	899 084.0	18
791 273.0	32	791 329.0	43	899 085.0	18
791 274.0	32	791 334.0	43	899 111.0	18
791 284.0	15	791 333.0	43	943 972.0	16
791 287.0	15	791 337.0	43	950 001.5	52
791 289.0	15	791 339.0	42	963 006.5	26, 28, 52
791 291.0	15	791 343.0	24	972 580.0	32
791 293.0	15	791 347.0	24		



**Dom Handlowy Henryki i Pawla Korbanków**  
62-080 Tarnowo Podgórze, ul. Piaskowa 4  
tel. (061) 8 146 274  
fax (061) 8 146 333

[www.korbanek.pl](http://www.korbanek.pl) [info@korbanek.pl](mailto:info@korbanek.pl) [sklep@korbanek.pl](mailto:sklep@korbanek.pl) [serwis@korbanek.pl](mailto:serwis@korbanek.pl)



110 - 114 Strohhäcksler

110 - 114 Halmhack

110 - 114 Straw Chopper

110 - 114 Strohakselaar

110 - 114 Hache-paille

110 - 114 Trinciapaglia

110 - 114 Halmsnitter

110 - 114 Picador



**Dom Handlowy Henryki i Pawla Korbanków**

62-080 Tarnowo Podgórne, ul. Piaskowa 4

tel. (061) 8 146 274

fax (061) 8 146 333

[www.korbanek.pl](http://www.korbanek.pl) [info@korbanek.pl](mailto:info@korbanek.pl) [sklep@korbanek.pl](mailto:sklep@korbanek.pl) [serwis@korbanek.pl](mailto:serwis@korbanek.pl)

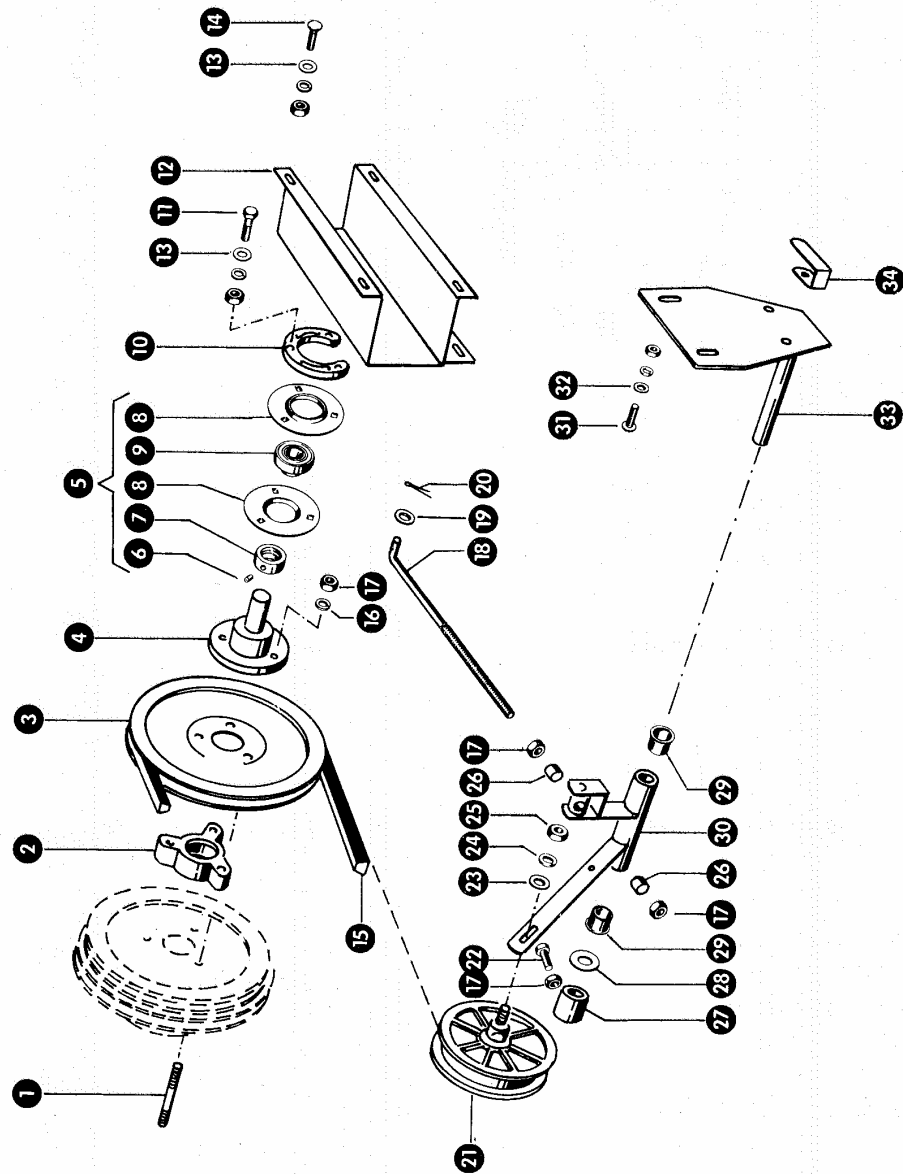


Bild Nr.	Ersatzteil Nr.	Bezeichnung	Stückz. pr. Gr.	Bemerkung
1	238 522.0	Stiftschraube M 10x70 DIN 939-8.8	3	
2	060 221.0	Distanzstück	1	
3	785 154.0	Keilriemenscheibe	1	
4	060 222.0	Wellenstummel	1	
5	610 449.0	Flanschlagellager, kpl. (30 B Ø)	1	
6	235 867.0	Gewindestift AM 8x8 DIN 916	1	
7	610 447.0	Klemmring	1	
8	610 446.0	Blechflansch	2	
9	610 448.0	Kugellager	1	
10	619 265.1	Distanzring	1	
11	237 874.0	Sechskantschraube M 10x35 DIN 933-8.8	3	
	236 171.0	Sechskantmutter M 10 DIN 934	3	
	235 133.0	Federring 10 DIN 128	3	
12	060 662.0	Bügel	1	
13	176 821.0	Scheibe 10,5x30x3	4	
14	236 510.0	Flachrundschrabe M 10x20 DIN 603	4	
	236 171.0	Sechskantmutter M 10 DIN 934	4	
	235 133.0	Federring 10 DIN 128	4	
15	638 367.1	Keilriemen	1	
16	235 133.0	Federring 10 DIN 128	3	
17	236 171.0	Sechskantmutter M 10 DIN 934	5	
18	060 671.0	Spannstange, 314 lang	1	
19	237 990.0	Scheibe 10,5 DIN 433	1	
20	235 083.0	Splint 3,2x18 DIN 94	1	
21	772170.1 653 794.0	Spannrolle kpl. Spannrolle kpl.	1	+ ab Nr. 74001551 - bis Nr. 74001550
22	237 384.0	Sechskantschraube M 10x25, Spezial	2	
23	236 844.0	Scheibe 13x30x3	1	
24	235 134.0	Federring 12 DIN 128	1	
25	236 172.0	Sechskantmutter M 12 DIN 934	1	
26	673 652.0	Röhrchen	2	
27	060 233.0	Hülse	1	
28	238 060.0	Scheibe 21x35x4	1	
29	008 515.0	Kunststoffbuchse	2	
30	060 668.0	Spannarm mit Buchsen, kpl.	1	
31	234 953.0	Flachrundschrabe M 8x20 DIN 603	2	
	236 170.0	Sechskantmutter M 8 DIN 934	2	
	235 132.0	Federring 8 DIN 128	2	
32	236 912.2	Scheibe 8,4 DIN 125	2	
33	060 665.0	Achsplatte	1	
34	060 163.0	Riemenhalter	1	



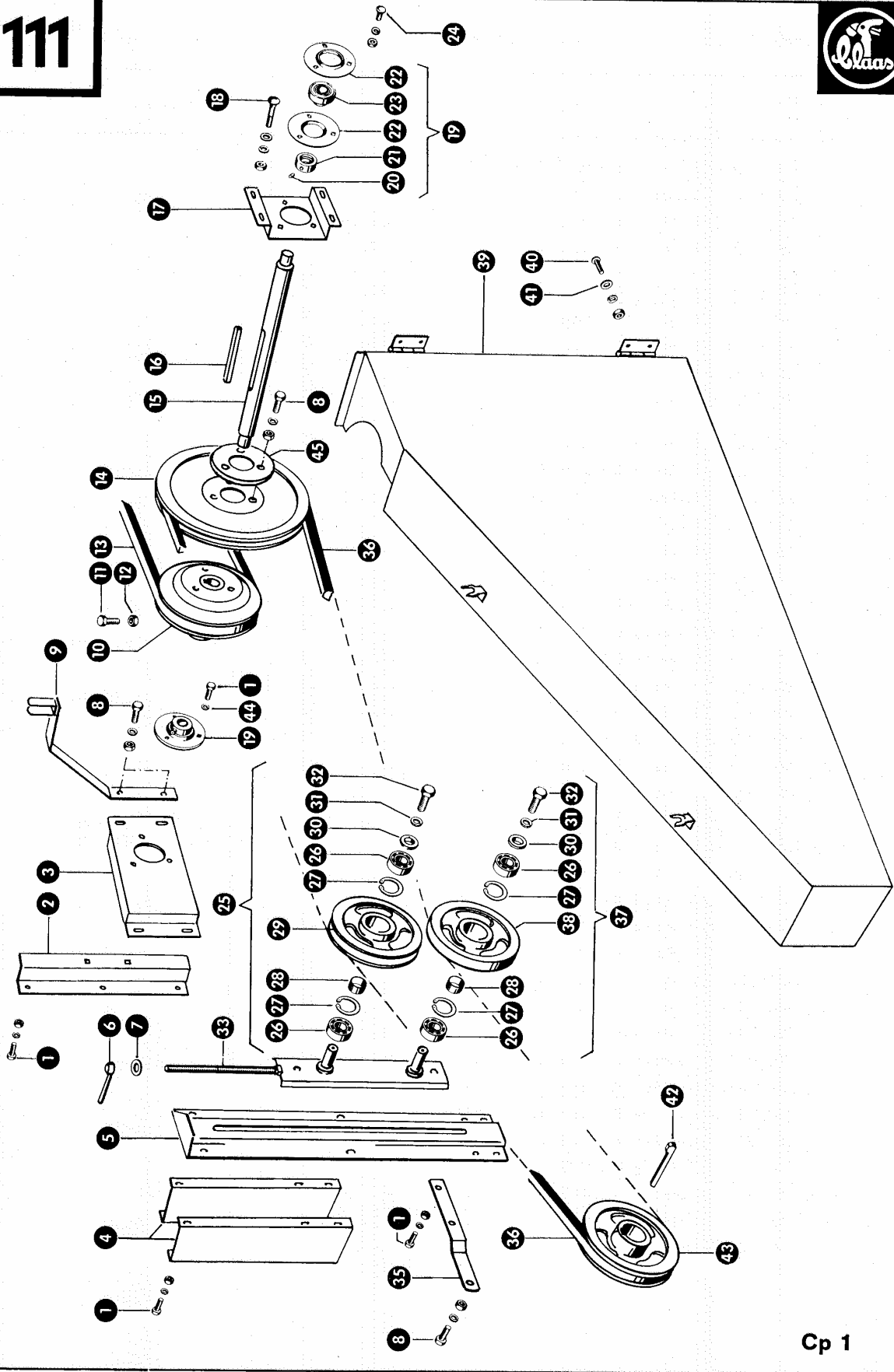
Dom Handlowy Henryki i Pawła Korbanków

62-080 Tarnowo Podgórne, ul. Piaskowa 4

tel. (061) 8 146 274

fax (061) 8 146 333

www.korbanek.pl info@korbanek.pl sklep@korbanek.pl serwis@korbanek.pl



Cp 1

Zu Bildtafel 111

Gruppe:Strohhäcksler

Bild Nr.	Ersatzteil-Nr.	Bezeichnung	Stückz. pr. Gr.	Bemerkung
1	237 439.0	Sechskantschraube M 8x16 DIN 933-8.8	12	
	236 170.0	Sechskantmutter M 8 DIN 934	12	
	235 132.0	Federring 8 DIN 128	12	
2	060 235.0	Halter	1	
3	060 238.0	Lagerblech	1	
4	060 676.0	U-Blech	2	
5	060 208.0	Spannschiene	1	
6	539 035.0	Knebelmutter	1	
7	238 058.0	Scheibe 10,5x22x3	1	
8	237 453.0	Sechskantschraube M 8x25 DIN 933-8.8	3	
	237 383.0	Sechskantschraube M 10x25 DIN 933-8.8	(9)6	
	236 171.0	Sechskantmutter M 10 DIN 934	9	
	235 133.0	Federring 10 DIN 128	9	
9	060 688.0	Bügel	1	
10	060 673.0	Keilriemenscheibe (A $\phi$ = 190, B $\phi$ = 30)	1	
11	237 384.0	Sechskantschraube M 10x25, Spezial	1	
12	236 171.0	Sechskantmutter M 10 DIN 934	1	
13	638 367.1	Keilriemen	1	
14	785 154.0	Keilriemenscheibe (A $\phi$ = 327, B $\phi$ = 30)	1	
15	060 674.0	Welle (30 $\phi$ , 390 lang)	1	
16	238 518.0	Paßfeder	1	
17	060 240.1	Lagerblech	1	
18	236 449.0	Flachrundschrabe M 8x45 DIN 603	4	
	236 170.0	Sechskantmutter M 8 DIN 934	4	
	235 132.0	Federring 8 DIN 128	4	
	236 912.2	Scheibe 8,4 DIN 125	4	
19	636 340.0	Flanschkgellager, kpl. (25 B $\phi$ )	2	
20	236 168.0	Gewindestift AM 6x6 DIN 916	2	
21	636 342.0	Spannring	2	
22	636 343.0	Blechflansch	4	
23	636 341.0	Spannrollenlager	2	
24	236 438.0	Flachrundschrabe M 8x16 DIN 603	3	
	236 170.0	Sechskantmutter M 8 DIN 934	3	
	235 132.0	Federring 8 DIN 128	3	
25	060 382.1	Spannrolle, kpl.	1	
26	237 713.0	Rillenkugellager 6005 - 2 RS 1 DIN 625	2	
27	235 181.0	Sicherungsring 47x1,75 DIN 472	2	
28	009 038.0	Buchse	1	
29	009 003.1	Spannrolle	1	
30	060 915.0	Scheibe 35,15x13x10	1	
31	235 134.0	Federring 12 DIN 128	1	
32	237 461.0	Sechskantschraube M 12x30 DIN 933-8.8	2	
33	060 211.0	Spannrollenhalter	1	
35	060 677.0	Halter	1	
36	060 239.1	Keilriemen	1	
37	060 310.0	Spannrolle, kpl.	1	
	061 311.0	Spannrolle	1	
39	060 691.0	Schutzvorrichtung	1	
40	636 792.1	Flachrundschrabe mit Schlitz M 6x15	4	
	236 169.0	Sechskantmutter M 6 DIN 934	4	
	235 131.0	Federring 6 DIN 128	4	
41	236 911.2	Scheibe 6,4 DIN 125	4	
42	007 624.0	Nasenkeil	1	
43	782 208.1	Keilriemenscheibe (A $\phi$ = 210, B $\phi$ = 40)	1	
44	235 132.0	Federring 8 DIN 128	3	
45	790 591.0	Flansch	1	

- ab Nr. Baujahr 1977



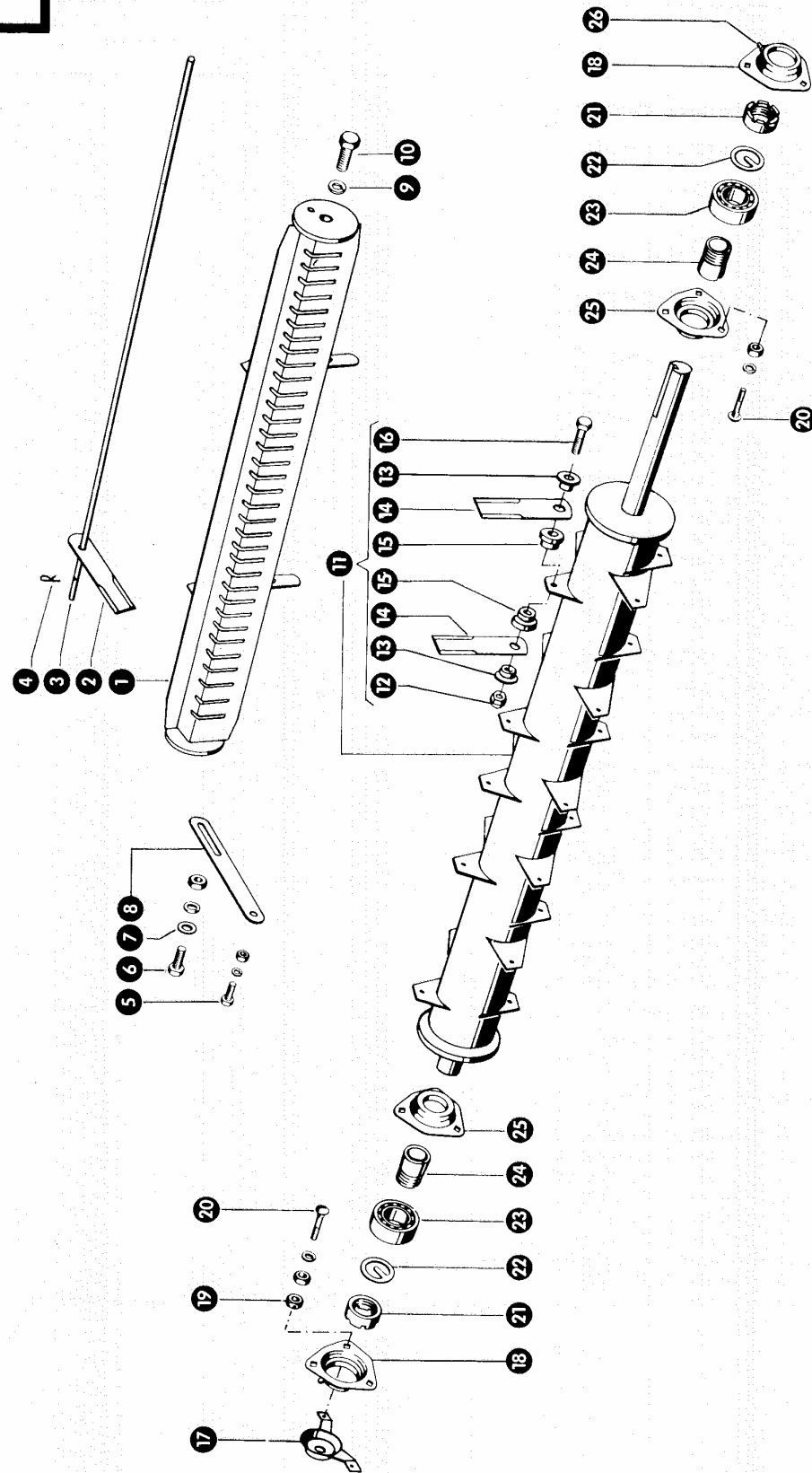
Dom Handlowy Henryki i Pawla Korbanków

62-080 Tarnowo Podgórne, ul. Piaskowa 4

tel. (061) 8 146 274

fax (061) 8 146 333

www.korbanek.pl info@korbanek.pl sklep@korbanek.pl serwis@korbanek.pl



Zu Bildtafel 112

Gruppe: Strohhäcksler

Bild Nr.	Ersatzteil Nr.	Bezeichnung	Stückz. pr. Gr.	Bemerkung
1	060 021.0	Messerträger .....	1	
2	060 030.0	Gegenmesser .....	35	
3	060 031.0	Rundstab .....	1	
4	500 154.0	Sicherung .....	1	
5	237 382.0	Sechskantschraube M 10x20 DIN 933-8.8 .....	2	
	236 171.0	Sechskantmutter M 10 DIN 934 .....	2	
	235 132.0	Federring 10 DIN 128 .....	2	
6	236 056.0	Sechskantschraube M 12x25 DIN 933-8.8 .....	2	
	236 172.0	Sechskantmutter M 12 DIN 934 .....	2	
	235 134.0	Federring 12 DIN 128 .....	2	
7	235 124.2	Scheibe 13 DIN 125 .....	2	
8	060 032.0	Lasche .....	2	
9	235 135.0	Federring 16 DIN 128 .....	2	
10	237 376.0	Sechskantschraube M 16x30 DIN 933-8.8 .....	2	
11	060 005.1	Messertrommel, kpl. ....	1	
12	238 006.0	Sechskantmutter M 10 DIN 980-10 .....	20	
13	060 016.0	Buchse, außen .....	40	
14	060 017.1	Schlegelmesser .....	40	
15	060 015.0	Buchse, innen .....	40	
16	238 010.0	Sechskantschraube M 10x50 DIN 931-10,9 .....	20	
17	502 596.0	Schutzkappe .....	1	
18	779 072.0	Lagerschale mit Schmiernippel .....	2	
19	236 209.0	Sicherungsmutter M 10 DIN 7967 .....	2	
20	235 377.0	Flachrundschrabe M 10x20 DIN 603 .....	2	
	235 378.0	Flachrundschrabe M 10x25 DIN 603 .....	4	
	236 171.0	Sechskantmutter M 10 DIN 934 .....	6	
	235 133.0	Federring 10 DIN 128 .....	6	
21	500 891.0	Nutmutter für Spannhülse .....	2	
22	500 893.0	Sicherungsring .....	2	
23	235 956.0	Pendelkugellager 1209 K DIN 630 .....	2	
24	502 595.0	Spannhülse .....	2	
25	500 872.0	Lagerschale .....	2	
26	236 942.0	Schmiernippel H 1, 6x1 DIN 71412 .....	2	



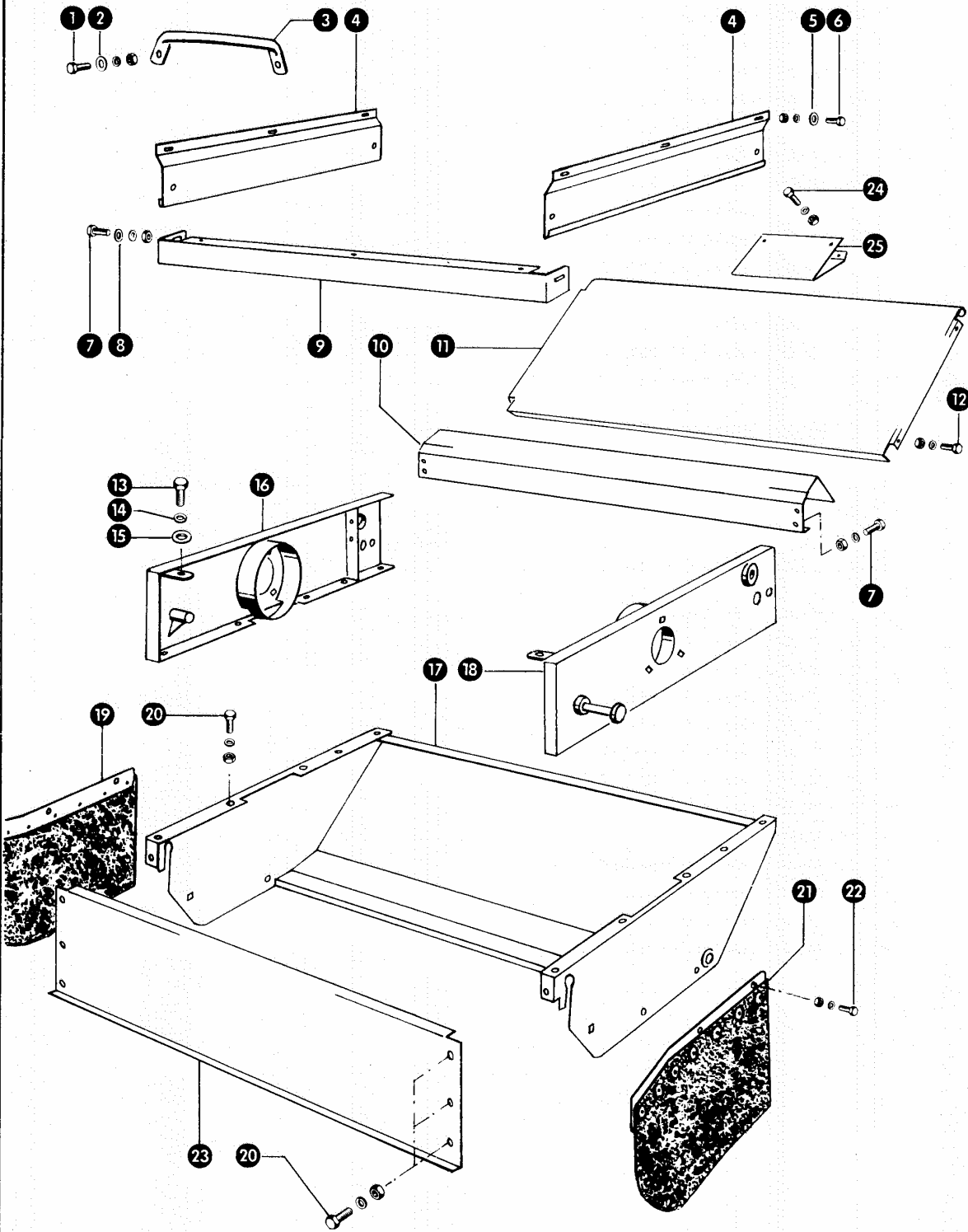
Dom Handlowy Henryki i Pawla Korbanków

62-080 Tarnowo Podgórne, ul. Piaskowa 4

tel. (061) 8 146 274

fax (061) 8 146 333

www.korbanek.pl info@korbanek.pl sklep@korbanek.pl serwis@korbanek.pl



Cp 1

Bild Nr.	Ersatzteil-Nr.	Bezeichnung	Stückz. pr. Gr.	Bemerkung
1	236 200.0	Sechskantschraube M 8x20 DIN 933-8.8	2	
	236 170.0	Sechskantmutter M 8 DIN 934	2	
	235 132.0	Federring 8 DIN 128	2	
2	236 829.0	Scheibe 8,5x40x3	2	
	652 429.2	Handgriff	1	
4	060 177.0	Abdichtblech	2	
	236 180.0	Scheibe 6,4 DIN 9021	6	
6	237 464.0	Sechskantschraube M 6x12 DIN 933-8.8	6	
	236 169.0	Sechskantmutter M 6 DIN 934	6	
	235 131.0	Federring 6 DIN 128	6	
7	237 439.0	Sechskantschraube M 8x15 DIN 933-8.8	6	
	236 170.0	Sechskantmutter M 8 DIN 934	6	
	235 132.0	Federring 8 DIN 128	6	
8	236 912.2	Scheibe 8,4 DIN 125	2	
	060 178.0	Abdichtblech, hinten	1	
10	060 065.0	Anschlußblech	1	
	060 698.0	Einfallblech	1	- ab Baujahr 1978
11	060 176.0	Einfallblech	1	- bis Baujahr 1977
	237 877.0	Sechskantschraube M 6x10 DIN 933-8.8	4	
12	236 169.0	Sechskantmutter M 6 DIN 934	4	
	235 131.0	Federring 6 DIN 128	4	
	235 284.0	Sechskantschraube M 12x55 DIN 601	2	
14	235 134.0	Federring 12 DIN 128	2	
	236 841.0	Scheibe 22x13x1,5	2	
16	060 036.1	Oberteil, links	1	
	060 055.0	Rumpf	1	
18	060 046.1	Oberteil, rechts	1	
	060 203.0	Schutz, links	1	
20	237 382.0	Sechskantschraube M 10x20 DIN 933-8.8	18	
	237 886.0	Sechskantmutter M 10 DIN 934	18	
	235 133.0	Federring 10 DIN 128	18	
21	060 206.0	Schutz, rechts	1	
	237 465.0	Sechskantschraube M 6x16 DIN 933-8.8	4	
22	236 169.0	Sechskantmutter M 6 DIN 934	4	
	235 131.0	Federring 6 DIN 128	4	
	060 066.0	Abschlußblech	1	
24	237 464.0	Sechskantschraube M 6x12 DIN 933-8.8	20	- ab Baujahr 1978
	236 169.0	Sechskantmutter M 6 DIN 934	20	- ab Baujahr 1978
	235 131.0	Federring 6 DIN 128	20	- ab Baujahr 1978
25	060 697.0	Schüttlerverlängerung	5	- ab Baujahr 1978



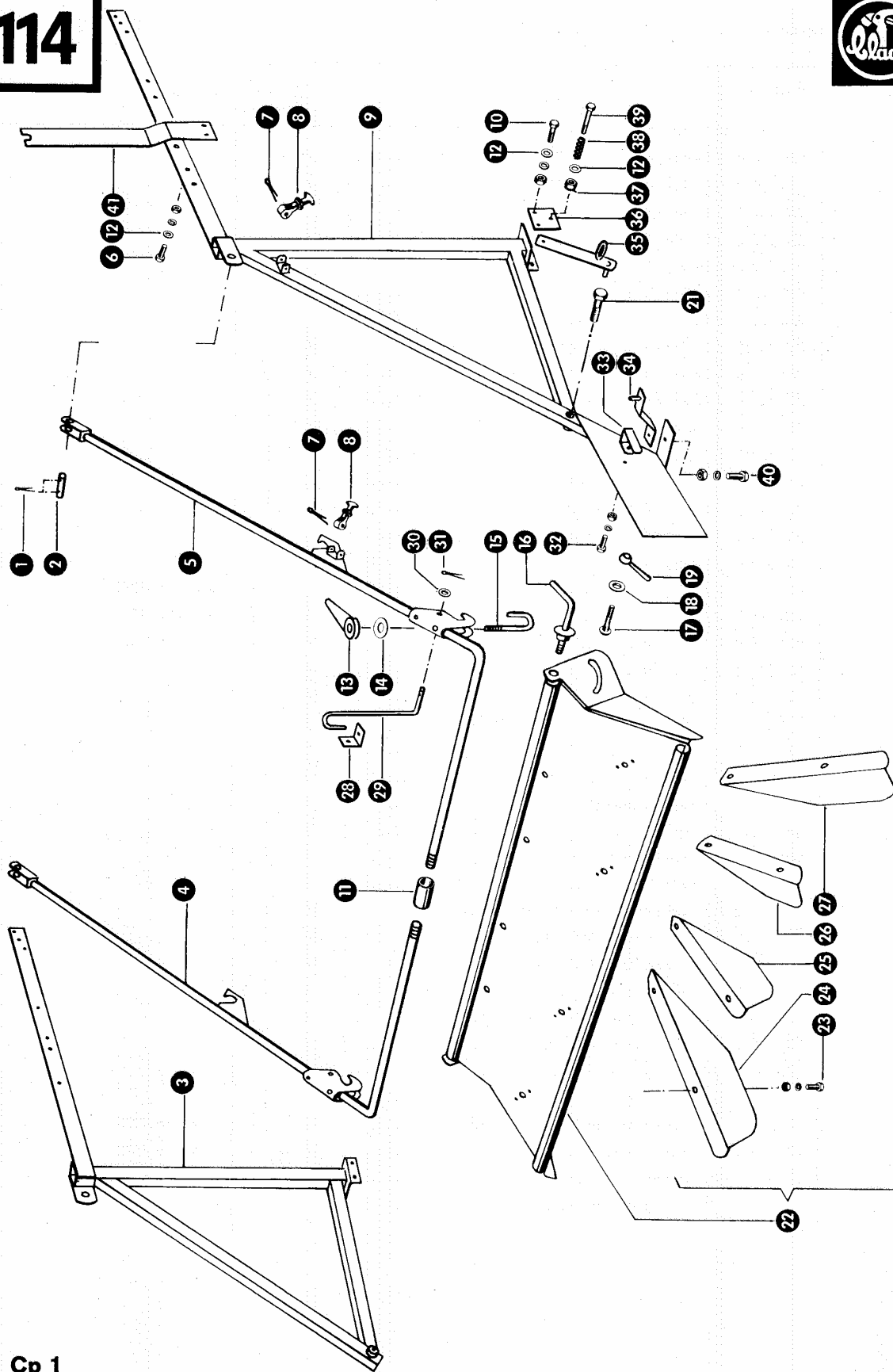
**Dom Handlowy Henryki i Pawła Korbanków**

62-080 Tarnowo Podgórne, ul. Piaskowa 4

tel. (061) 8 146 274

fax (061) 8 146 333

www.korbanek.pl info@korbanek.pl sklep@korbanek.pl serwis@korbanek.pl



Cp 1

Bild Nr.	Ersatzteil-Nr.	Bezeichnung	Stückz. pr. Gr.	Bemerkung
1	235 088.0	Splint 4x18 DIN 94	4	
2	654 079.0	Bolzen	2	
3	060 184.0	Halterung, links	1	
4	060 199.1	Aufhängebügel, links	1	
5	060 200.1	Aufhängebügel, rechts	1	
6	236 200.0	Sechskantschraube M 8x20 DIN 933-8.8	10	
	236 170.0	Sechskantmutter M 8 DIN 934	10	
	235 132.0	Federring 8 DIN 128	10	
7	236 096.0	Splint 5x28 DIN 94	2	
8	804 951.0	Haubenhalter	2	
9	060 185.1	Halterung, rechts	1	
10	237 442.0	Sechskantschraube M 8x25 DIN 933-8.8	4	
	236 170.0	Sechskantmutter M 8 DIN 934	4	
	235 132.0	Federring 8 DIN 128	4	
11	238 130.0	Muffe	1	
12	236 912.2	Scheibe 8,4 DIN 125	10	
13	060 129.0	Verschlußmutter (M 12), kpl.	2	
14	235 124.2	Scheibe 13 DIN 125	2	
15	060 128.0	Hakenschraube	2	
16	060 084.0	Knebelschraube	2	
17	235 378.0	Flachrundschraube M 10x25 DIN 603	2	
18	236 913.2	Scheibe 10,5 DIN 125	2	
19	539 035.0	Knebelmutter (M10)	2	
21	235 309.0	Sechskantschraube M 16x60 DIN 601	2	
22	060 070.0	Verteilerblech mit Streublechen, kpl.	1	
23	237 465.0	Sechskantschraube M 6x16 DIN 933-8.8	8	
	236 169.0	Sechskantmutter M 6 DIN 934	8	
	235 131.0	Federring 6 DIN 128	8	
24	060 082.0	Streublech, außen links	1	
25	060 080.0	Streublech, innen links	1	
26	060 081.0	Streublech, innen rechts	1	
27	060 083.0	Streublech, außen rechts	1	
28	551 379.0	Winkelstück	2	
29	061 340.0	Haken	2	
30	236 912.2	Scheibe 8,4 DIN 125	2	
31	235 083.0	Splint 3,2x18 DIN 94	2	
32	237 439.0	Sechskantschraube M 8x16 DIN 933-8.8	1	
	236 170.0	Sechskantmutter M 8 DIN 934	1	
	235 132.0	Federring 8 DIN 128	1	
33	060 163.0	Riemenhalter	1	
34	060 678.0	Halter	1	
35	551 210.0	Klinkeisen	2	
36	061 337.0	Halter, kpl.	2	
	061 338.0	Halteplatte	2	
37	238 132.0	Sicherungsmutter M 8 DIN 980	2	
38	631 769.0	Druckfeder	2	
39	237 341.0	Sechskantschraube M 8x45 DIN 931	2	
40	237 382.0	Sechskantschraube M 10x20 DIN 933-8.8	1	
	236 171.0	Sechskantmutter M 10 DIN 934	1	
	235 133.0	Federring 8 DIN 128	1	
41	061 339.1	Stütze	2	

Teil Nr.	Bildtafel	Teil Nr.	Bildtafel	Teil Nr.	Bildtafel
007 624.0	111	060 677.0	111	237 382.0	112, 113, 114
008 515.0	110	060 678.0	114	237 383.0	111
009 003.0	111	060 688.0	111	237 384.0	110, 111
009 038.0	111	060 691.0	111	237 439.0	111, 113, 114
060 005.1	112	060 697.0	113	237 442.0	114
060 015.0	112	060 698.0	113	237 453.0	111
060 016.0	112	060 915.0	111	237 461.0	111
060 017.1	112	061 311.0	111	237 464.0	113
060 021.0	112	061 337.0	114	237 465.0	113, 114
060 030.0	112	061 338.0	114	237 713.0	111
060 031.0	112	061 339.1	114	237 874.0	110
060 032.0	112	061 340.0	114	237 877.0	113
060 036.1	113	176 821.0	110	237 886.0	113
060 046.1	113	234 953.0	110	237 990.0	110
060 055.1	113	235 083.0	110, 114	238 006.0	112
060 065.0	113	235 088.0	114	238 010.0	112
060 066.0	113	235 124.2	112, 114	238 058.0	111
060 070.0	114	235 131.0	111, 113, 114	238 060.0	110
060 080.0	114	235 132.0	110, 111, 112,	238 130.0	114
060 081.0	114		113, 114	238 132.0	114
060 082.0	114	235 133.0	110, 111, 112,	238 518.0	111
060 083.0	114		113, 114	238 522.0	110
060 084.0	114	235 134.0	110, 111, 112, 113	500 154.0	112
060 128.0	114	235 181.0	111	500 872.0	112
060 129.0	114	235 284.0	113	500 891.0	112
060 163.0	110, 114	235 309.0	114	500 893.0	112
060 176.0	113	235 377.0	112	502 595.0	112
060 177.0	113	235 378.0	112, 114	502 596.0	112
060 178.0	113	235 867.0	110	539 035.0	111, 114
060 184.0	114	235 956.0	112	551 210.0	114
060 185.1	114	236 056.0	112	551 379.0	114
060 199.1	114	236 096.0	114	610 446.0	110
060 200.1	114	236 168.0	111	610 447.0	110
060 203.0	113	236 169.0	111, 113, 114	610 448.0	110
060 206.0	113	236 170.0	111, 113, 114	610 449.0	110
060 208.0	111	236 171.0	110, 111, 112, 114	619 265.1	110
060 211.0	111	236 172.0	110, 112	631 769.0	114
060 221.0	110	236 180.0	113	636 340.0	111
060 222.0	110	236 200.0	113, 114	636 341.0	111
060 233.0	110	236 209.0	112	636 342.0	111
060 235.0	111	236 412.2	111	636 343.0	111
060 238.0	111	236 438.0	111	636 792.1	111
060 239.1	111	236 449.0	111	638 367.1	110, 111
060 240.1	111	236 510.0	110	652 419.2	113
060 310.0	111	236 829.0	113	653 794.0	110
060 382.0	111	236 841.0	113	654 079.0	114
060 662.0	110	236 844.0	110	673 652.0	110
060 665.0	110	236 911.2	111	779 072.0	112
060 668.0	110	236 912.2	110, 113, 114	782 208.1	111
060 671.0	110	236 913.2	114	785 154.0	110, 111
060 673.0	111	236 942.0	112	790 591.0	111
060 674.0	111	237 341.0	114	804 951.0	114
060 676.0	111	237 376.0	112		

*Compact 30 - Häckler*



**Dom Handlowy Henryki i Pawła Korbanków**

62-080 Tarnowo Podgórne, ul. Piaskowa 4

tel. (061) 8 146 274

fax (061) 8 146 333

www.korbanek.pl info@korbanek.pl sklep@korbanek.pl serwis@korbanek.pl



Skanywanie i opracowanie graficzne na CD-ROM :

**Digital-Center**

Ul. Ostatnia 17

60-102 Poznań

[www.digital-center.pl](http://www.digital-center.pl)

[biuro@digital-center.pl](mailto:biuro@digital-center.pl)

tel./fax (0-61) 665 82 72

tel./fax (0-61) 665 82 82