



Dom Handlowy Henryki i Pawła Korbanków

62-080 Tarnowo Podgórne, ul. Piaskowa 4

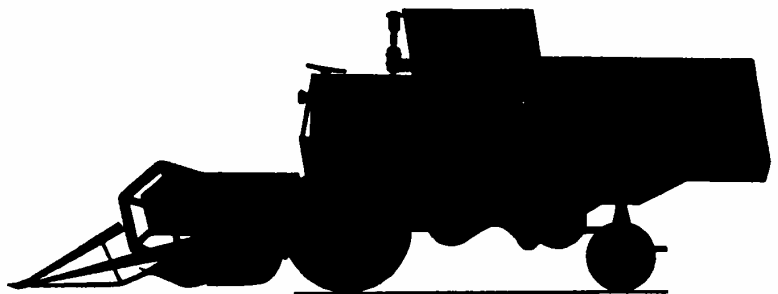
tel. **(061) 8 146 274**

fax **(061) 8 146 333**

www.korbanek.pl info@korbanek.pl sklep@korbanek.pl serwis@korbanek.pl

CLAAS

**ERSATZTEILLISTE
SPARE PARTS LIST
LISTE DE PIECES DE RECHANGE
RESERVEDELSLISTE
RESERVDELSLISTAN
ONDERDELENLIJST
LISTA DEI PEZZI DI RICAMBIO
LISTA DE REPUESTOS
LISTA DE SOBRESSALENTES
ALKATRÉSZKATALÓGUS**



**CLAAS
COSMOS**



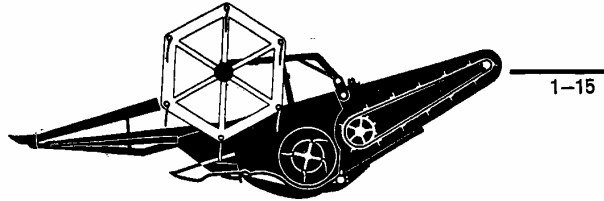
Dom Handlowy Henryki i Pawła Korbanków

62-080 Tarnowo Podgórne, ul. Piaskowa 4

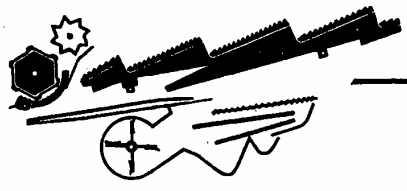
tel. (061) 8 146 274

fax (061) 8 146 333

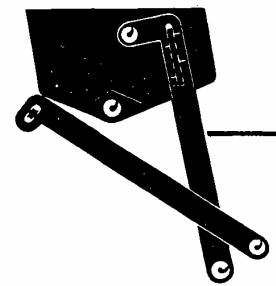
www.korbanek.pl info@korbanek.pl sklep@korbanek.pl serwis@korbanek.pl



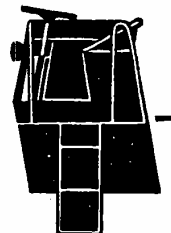
1-15



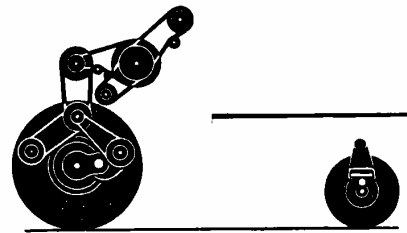
16-28



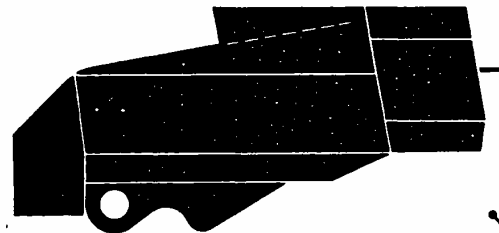
29-35



36-42



43-55



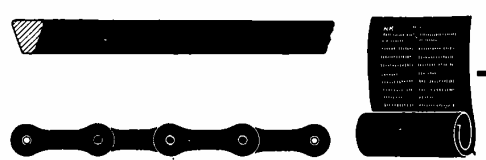
56-65



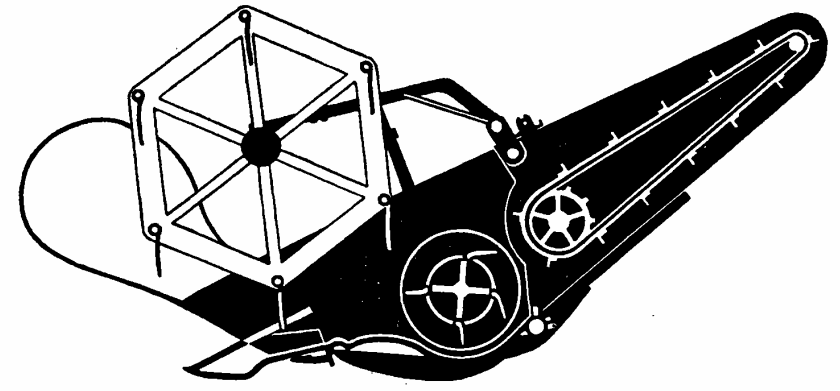
66-74



76-82 Perkins 4/236
83-89 Ford 2701 E
90-94 Deutz F4L 912



96



- 1 - 2 Halmteiler
- 3 - 7 Schneidwerk
- 8 - 9 Einzugstrommel
- 10 - 13 Haspel
- 14 - 15 Einzugskanal

- 1 - 2 Stråskiljare
- 3 - 7 Skärbord
- 8 - 9 Inmatningskruv
- 10 - 13 Haspel
- 14 - 15 Inmatningselevator

- 1 - 2 Dividers
- 3 - 7 Cutter Bar
- 8 - 9 Main Table Auger
- 10 - 13 Reel
- 14 - 15 Corn Conveyor

- 1 - 2 Halmverdeler
- 3 - 7 Maaibord
- 8 - 9 Invoervijzel
- 10 - 13 Haspel
- 14 - 15 Opvoerkanaal

- 1 - 2 Diviseur
- 3 - 7 Coupe
- 8 - 9 Cylindre d'amenée
- 10 - 13 Rabatteur
- 14 - 15 Elévateur d'amenée

- 1 - 2 Puntazze
- 3 - 7 Barra falciante
- 8 - 9 Coclea convogliatrice
- 10 - 13 Aspo
- 14 - 15 Trasportatore

- 1 - 2 Stråskiller
- 3 - 7 Skærbord
- 8 - 9 Indføringstromle
- 10 - 13 Vinde
- 14 - 15 Indføringskanal

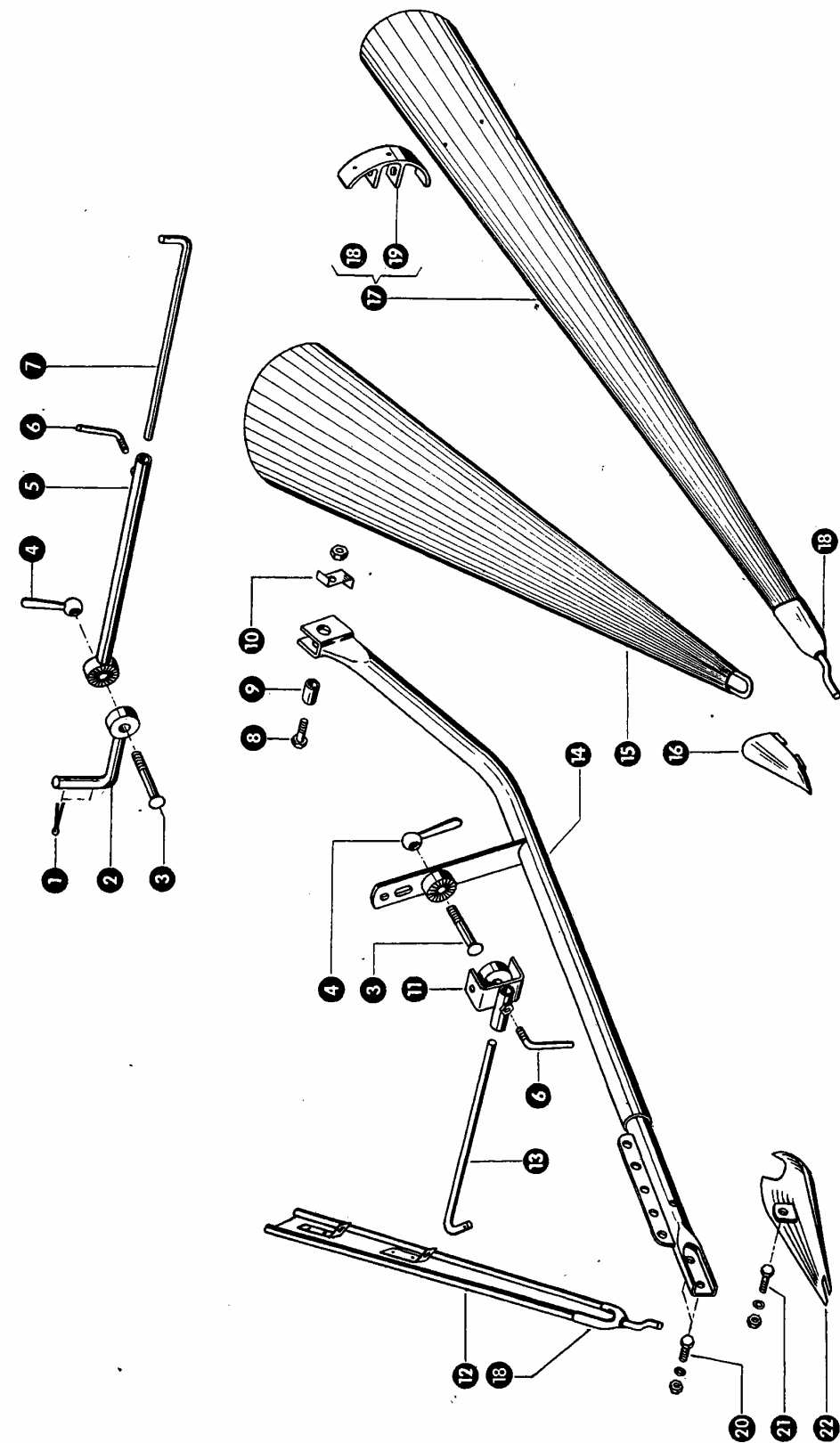
- 1 - 2 Separador de mies
- 3 - 7 Mecanismo de corte
- 8 - 9 Cilindro de entrada
- 10 - 13 Molinete
- 14 - 45 Elevador de mies



Dom Handlowy Henryki i Pawla Korbanków
62-080 Tarnowo Podgórne, ul. Piaskowa 4
tel. (061) 8 146 274
fax (061) 8 146 333

www.korbanek.pl info@korbanek.pl sklep@korbanek.pl serwis@korbanek.pl

1



zu Bildtafel 1

Gruppe: Halmteiler, lang

Bild Nr.	Ersatzteil Nr.	Bezeichnung	Stückz. pr. Gr.	Bemerkung
1	235091.0	Splint 4 x 40 DIN 94	4	
2	610255.0	Anschlußstück, rechts	1	
	610257.0	Anschlußstück, links	1	
3	235408.0	Flachrundschraube M 16 x 70 DIN 603	4	
4	502606.0	Knebelmutter	4	
5	610243.0	Einstellrohr	2	
6	500924.2	Knebelschraube	4	
7	610209.0	Einstellstange	2	
8	235286.0	Sechskantschraube M 12 x 35 DIN 601	2	
	235875.0	Sechskantmutter M 12 DIN 555	2	
9	610259.0	Distanzbuchse	2	
10	610258.0	Sicherungsblech	2	
11	610250.0	Einstellgelenk	2	
12	610249.0	Abstreifer, innen	2	
13	610248.0	Einstellstange	2	
14	610230.0	Halmteilerrohr	2	
15	610240.0	Halmteilerblech	2	
16	520020.0	Halmteilerspitze	2	
17	610285.0	Abweiser mit Einstellstange, links	1	
	610288.0	Abweiser mit Einstellstange, rechts	1	
18	610268.0	Spitze	4	
19	610208.0	Befestigungsbogenstück	2	
20	237383.0	Sechskantschraube M 10 x 25 DIN 933 - 8 G	4	
	236171.0	Sechskantmutter M 10 DIN 934	4	
	235133.0	Federring 10 DIN 128	4	
21	235519.0	Sechskantschraube M 8 x 50 DIN 931 - 8 G	2	
	236170.0	Sechskantmutter M 8 DIN 934	2	
	235132.0	Federring 8 DIN 128	2	
22	610236.0	Gleitkufe	2	

zu Bildtafel 1



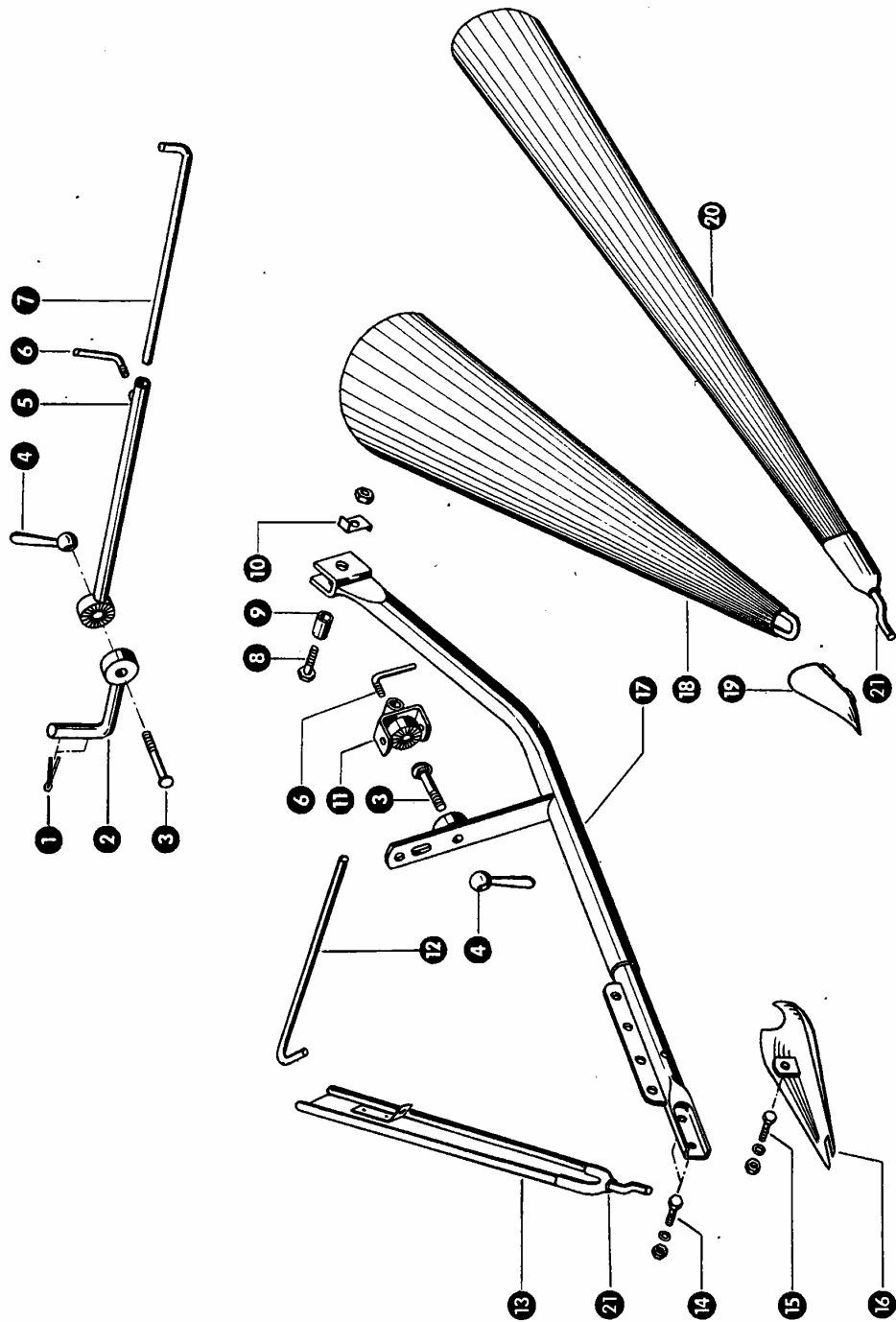
Dom Handlowy Henryki i Pawła Korbanków

62-080 Tarnowo Podgórze, ul. Piaskowa 4

tel. (061) 8 146 274

fax (061) 8 146 333

www.korbanek.pl info@korbanek.pl sklep@korbanek.pl serwis@korbanek.pl



Gruppe: Halmteiler, kurz

zu Bildtafel 2

Bild Nr.	Ersatzteil Nr.	Bezeichnung	Stückz. pr. Gr.	Bemerkung
1	235091.0	Splint 4 x 40 DIN 94	4	
2	610255.0	Anschlußstück, rechts	1	
	610257.0	Anschlußstück, links	1	
3	235408.0	Flachrundschaube M 16 x 70 DIN 603	4	
4	502606.0	Knebelmutter	4	
5	610279.0	Einstellrohr	2	
6	500924.2	Knebelschraube	4	
7	610278.0	Einstellstange	2	
8	235286.0	Sechskantschraube M 12 x 35 DIN 601	2	
	235875.0	Sechskantmutter M 12 DIN 555	2	
9	610259.0	Distanzbuchse	2	
10	610258.0	Sicherungsblech	2	
11	610250.0	Einstellgelenk	2	
12	616214.0	Einstellstange	2	— ab Nr. 53001483
	610248.0	Einstellstange	2	— bis Nr. 53001482
13	616210.0	Abstreifer, innen	2	— ab Nr. 53001483
	610270.0	Abstreifer, innen	2	— bis Nr. 53001482
14	237383.0	Sechskantschraube M 10 x 25 DIN 933 - 8 G	4	
	236171.0	Sechskantmutter M 10 DIN 934	4	
	235133.0	Federring 10 DIN 128	4	
15	235519.0	Sechskantschraube M 8 x 50 DIN 931 - 8 G	2	
	236170.0	Sechskantmutter M 8 DIN 934	2	
	235132.0	Federring 8 DIN 128	2	
16	610236.0	Gleitkufe	2	
17	616203.0	Halmteilerrohr	2	— ab Nr. 53001483
	610260.0	Halmteilerrohr	2	— bis Nr. 53001482
18	616205.0	Halmteilerblech	2	— ab Nr. 53001483
	610265.0	Halmteilerblech	2	— bis Nr. 53001482
19	520020.0	Halmteilerspitze	2	
20	610275.0	Abweiser, links	1	
	610274.0	Abweiser, rechts	1	
21	610268.0	Spitze	4	

zu Bildtafel 2



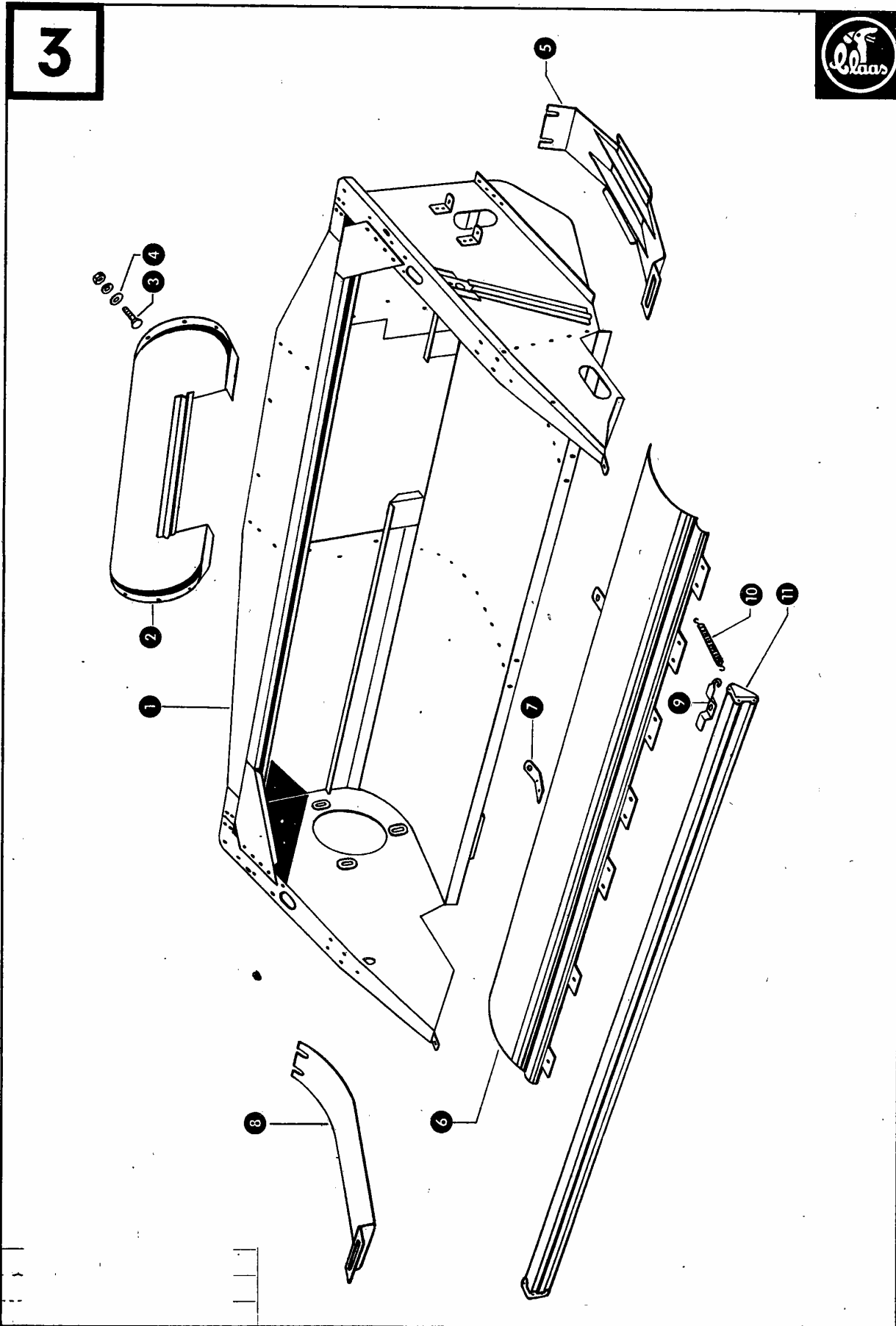
Dom Handlowy Henryki i Pawła Korbanków

62-080 Tarnowo Podgórze, ul. Piaskowa 4

tel. (061) 8 146 274

fax (061) 8 146 333

www.korbanek.pl info@korbanek.pl sklep@korbanek.pl serwis@korbanek.pl



Gruppe: Schneidwerkmulde

zu Bildtafel 3

Bild Nr.	Ersatzteil Nr.	Bemerkung	Stückz. pr. Gr.	Bemerkung
1	730211.0	Schneidwerkmulde 7'	1	
	730216.0	Schneidwerkmulde 8'	1	
2	770478.1	Staubschutz	1	
3	235339.0	Flachrundschraube M 6 x 15 DIN 603	6	
	235197.0	Sechskantmutter M 6 DIN 555	6	
	235131.0	Federring 6 DIN 128	6	
4	236180.0	Scheibe A 6,4 DIN 9021	6	
5	616225.0	Zusatzkufe, anschraubbar	2	
6	770484.0	Einführungsblech für 7'	1	
	771485.0	Einführungsblech für 8'	1	
7	610017.0	Befestigungslasche	2	
8	616127.0	Gleitkufe	2	Sonderwunsch
9	610079.0	Schelle	2	
10	610080.0	Zugfeder	2	
11	770565.0	Schutzleiste für 7'	1	
	770570.0	Schutzleiste für 8'	1	

zu Bildtafel 3



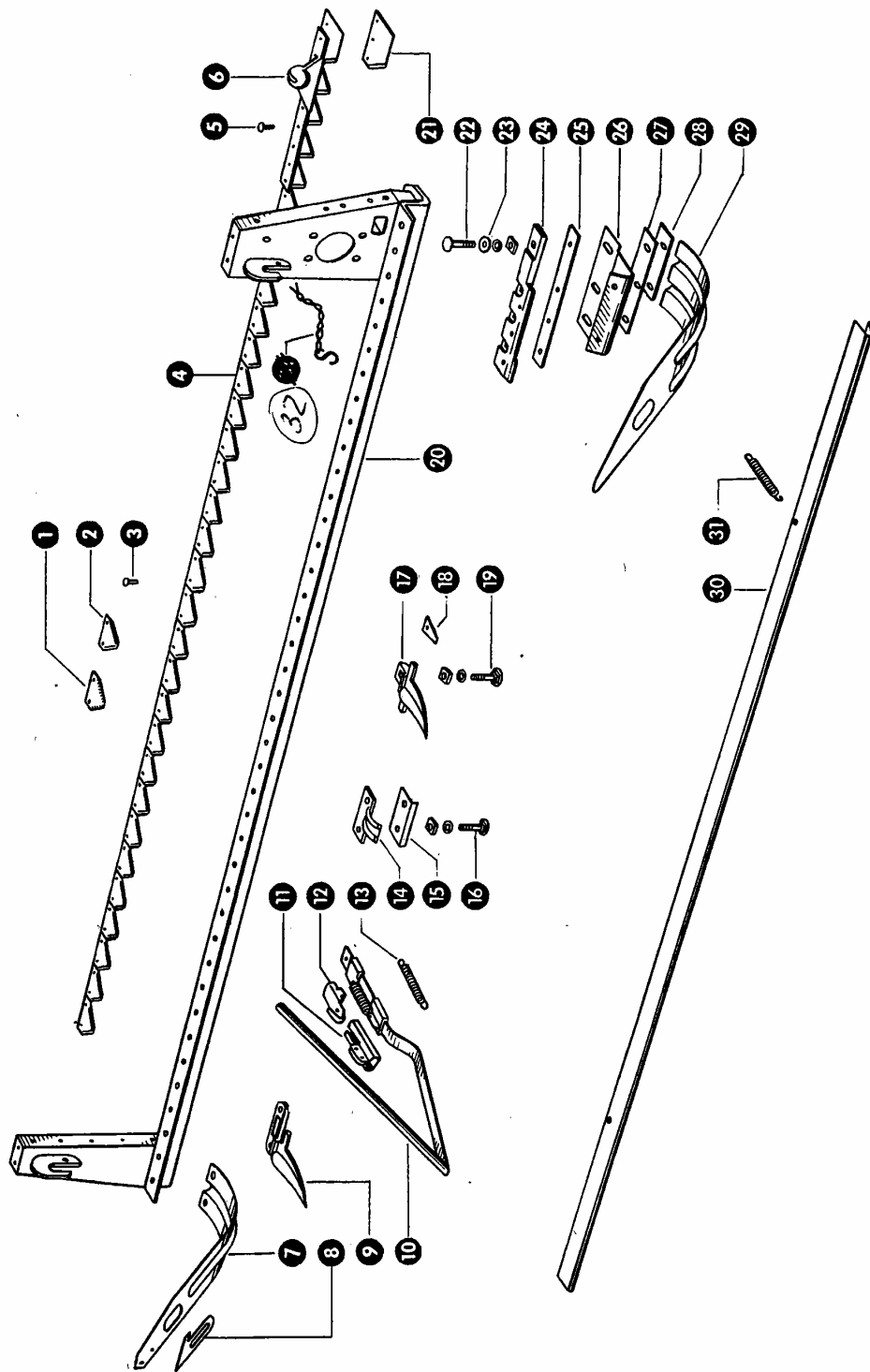
Dom Handlowy Henryki i Pawła Korbanków

62-080 Tarnowo Podgórne, ul. Piaskowa 4

tel. (061) 8 146 274

fax (061) 8 146 333

www.korbanek.pl info@korbanek.pl sklep@korbanek.pl serwis@korbanek.pl



Gruppe: Messer, Mähbalken

zu Bildtafel 4

Bild Nr.	Ersatzteil Nr.	Bezeichnung	Stückz. pr. Gr.	Bemerkung
1	522187.0	Messer Klinge, gerippt		
2	522188.0	Messer Klinge, glatt		
3	244026.0	Senkriet 5,3 x 15 DIN 661		
4	770550.0	Mähmesser, glatt 7'	1	
	770551.0	Mähmesser, gerippt 7'	1	
	771545.0	Mähmesser, glatt 8'	1	
	771546.0	Mähmesser, gerippt 8'	1	
5	244027.0	Senkriet 5,3 x 23 DIN 661	8	
6	522190.0	Messerkopf	1	
7	610003.0	Außenkufe, rechts	1	
8	610069.0	Einstellschieber	2	
9	522183.0	Eckfinger	1	
10	610042.0	Ährenheber	14 (16)	
11	610044.0	Aufstecktüte	14 (16)	
12	610021.0	Federgleithaken	14 (16)	
13	507782.1	Zugfeder	14 (16)	
14	500053.0	Messerdaumen	6 (7)	
15	522181.0	Reibplatte	9 (10)	
16	522179.0	Flachrundschrabe M 10 x 40 Spezial	12 (14)	
	236171.0	Sechskantmutter M 10 DIN 934	12 (14)	
	235133.0	Federring 10 DIN 128	12 (14)	
17	522182.0	Schneidwerkfinger	27 (31)	
18	522184.0	Fingerplatte	28 (32)	
—	235456.0	Senkriet 5,5 x 26 DIN 661 (für 522184.0)	28 (32)	
19	522178.0	Flachrundschrabe M 10 x 30 Spezial	15 (17)	
20	770460.1	Mähbalken 7'	1	
	771455.0	Mähbalken 8'	1	
21	522189.0	Führungsplatte	1	
22	236462.0	Flachrundschrabe M 10 x 60, 8 G	3	
	236171.0	Sechskantmutter M 10 DIN 934	3	
	235133.0	Federring 10 DIN 128	3	
23	237592.0	Scheibe A 10,5 DIN 9021	3	
24	610070.0	Messerführung	1	
25	500950.0	Unterlage für Messerführung	3	
26	610071.0	Messerführung, unten	1	
27	778206.0	Unterlage für Messerführung	1	
28	610325.0	Unterlage für Messerführung	2	
29	610002.0	Außenkufe, links	1	
30	770488.0	Schutzleiste 7' (2100 mm lang)	1	
	770490.0	Schutzleiste 8' (2400 mm lang)	1	
31	610049.0	Zugfeder	2	
32	778095.0	Sicherungskette kpl.	Z	

zu Bildtafel 4



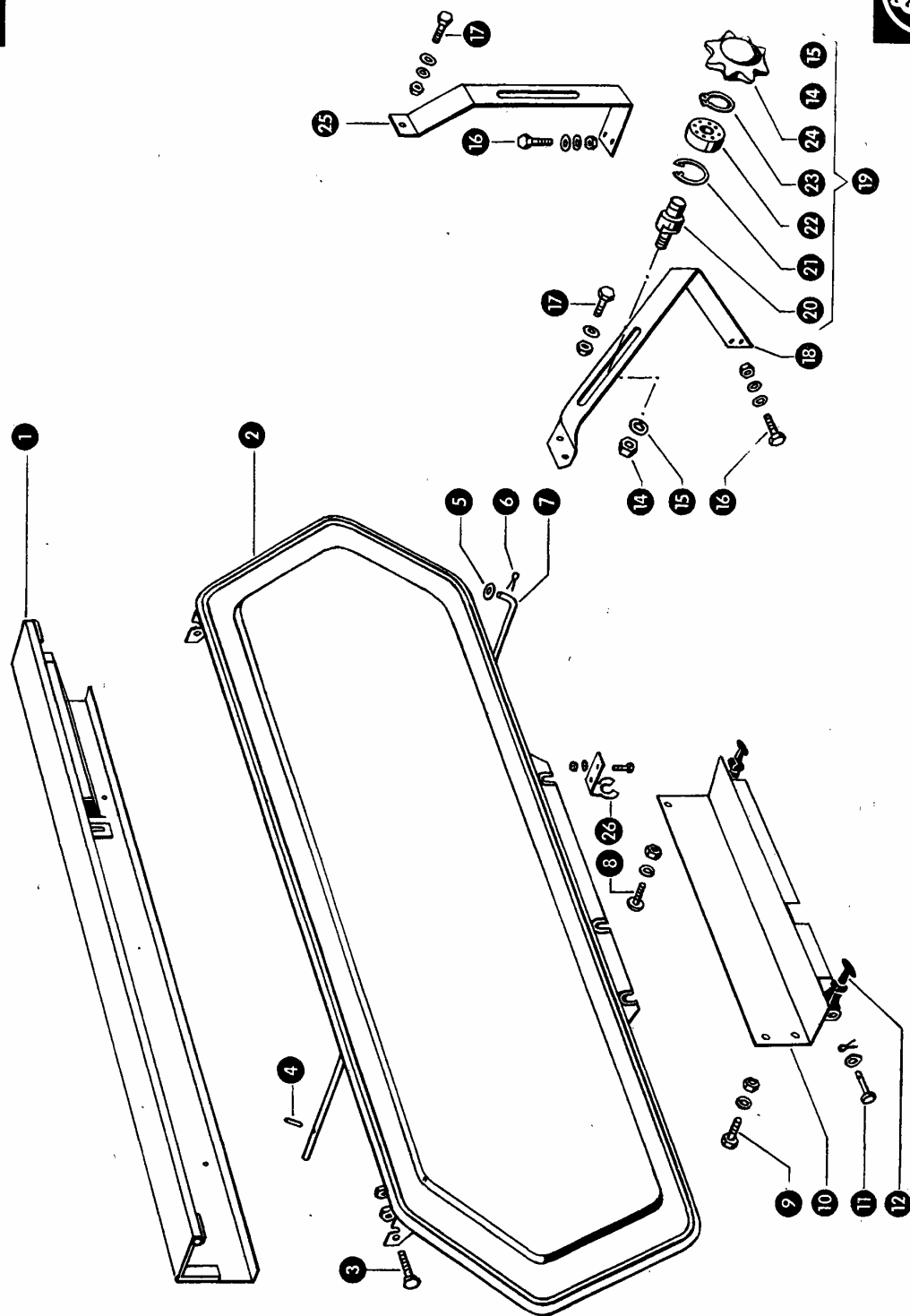
Dom Handlowy Henryki i Pawla Korbanków

62-080 Tarnowo Podgórze, ul. Piaskowa 4

tel. (061) 8 146 274

fax (061) 8 146 333

www.korbanek.pl info@korbanek.pl sklep@korbanek.pl serwis@korbanek.pl



Gruppe: Schneidwerkzeug

zu Bildtafel 5

Bild Nr.	Ersatzteil Nr.	Bezeichnung	Stückz. pr. Gr.		Bemerkung
1	651275.0	Rückwand	1	-	ab Nr. 53003269
	651160.1	Rückwand	1	-	bis Nr. 53003268
2	651281.0	Klappe	1	+ O	ab Nr. 53003269
	651167.0	Klappe	1	-	bis Nr. 53003268
3	235361.0	Flachrundschaube M 8 x 55 DIN 603	2		
	235199.0	Sechskantmutter M 8 DIN 555	2		
	235132.0	Federring 8 DIN 128	2		
4	237783.0	Spannhülse 3 x 16 DIN 1481	1		
5	236912.0	Scheibe 8,4 DIN 125	1		
6	235083.0	Splint 3 x 20 DIN 94	1		
7	652432.0	Deckelstütze	1		
8	235354.0	Flachrundschaube M 8 x 20 DIN 603	1		
	235199.0	Sechskantmutter M 8 DIN 555	1		
	235132.0	Federring 8 DIN 128	1		
9	236200.0	Sechskantschraube M 8 x 20 DIN 933 - 8 G	2		
	236170.0	Sechskantmutter M 8 DIN 934	2		
	235132.0	Federring 8 DIN 128	2		
10	651273.0	Anschlagblech, unten	1	-	ab Nr. 53003269
	651164.1	Anschlagblech, unten	1	-	bis Nr. 53003268
11	804953.0	Bolzen	2	-	ab Nr. 53003269
	801993.0	Bolzen	2	-	bis Nr. 53003268
12	804951.0	Haubenhalter	2	-	ab Nr. 53003269
	801991.0	Haubenhalter	2	-	bis Nr. 53003268
14	235875.0	Sechskantmutter M 12 DIN 555	1		
15	235134.0	Federring 12 DIN 128	1		
16	235212.0	Sechskantschraube M 8 x 25 DIN 558	4		
	235199.0	Sechskantmutter M 8 DIN 555	4		
	235132.0	Federring 8 DIN 128	4		
	237816.0	Scheibe A 8,4 DIN 9021	4		
17	237383.0	Sechskantschraube M 10 x 25 DIN 933 - 8 G	3		
	236171.0	Sechskantmutter M 10 DIN 934	3		
	235133.0	Federring 10 DIN 128	3		
18	770479.0	Halter für Spannritzel	1		f. Masch. ohne Haspelvariator
19	770630.0	Spannritzel, kpl. (29,21 Tlg. 8 Z)	1		
20	772620.0	Bolzen	1		
21	235181.0	Sicherungsring J 47 DIN 472	1		
22	235911.0	Rillenkugellager 6204 Z DIN 625	1		
23	235155.0	Sicherungsring A 20 DIN 471	1		
24	770638.0	Spannritzel (29,21 Tlg. 8 Z)	1		
25	778138.0	Halter für Spannritzel	1		f. Masch. mit Haspelvariator
26	652475.0	Anhaker	2	-	bis Nr. 53003268

O 2 = AM CS 1/70



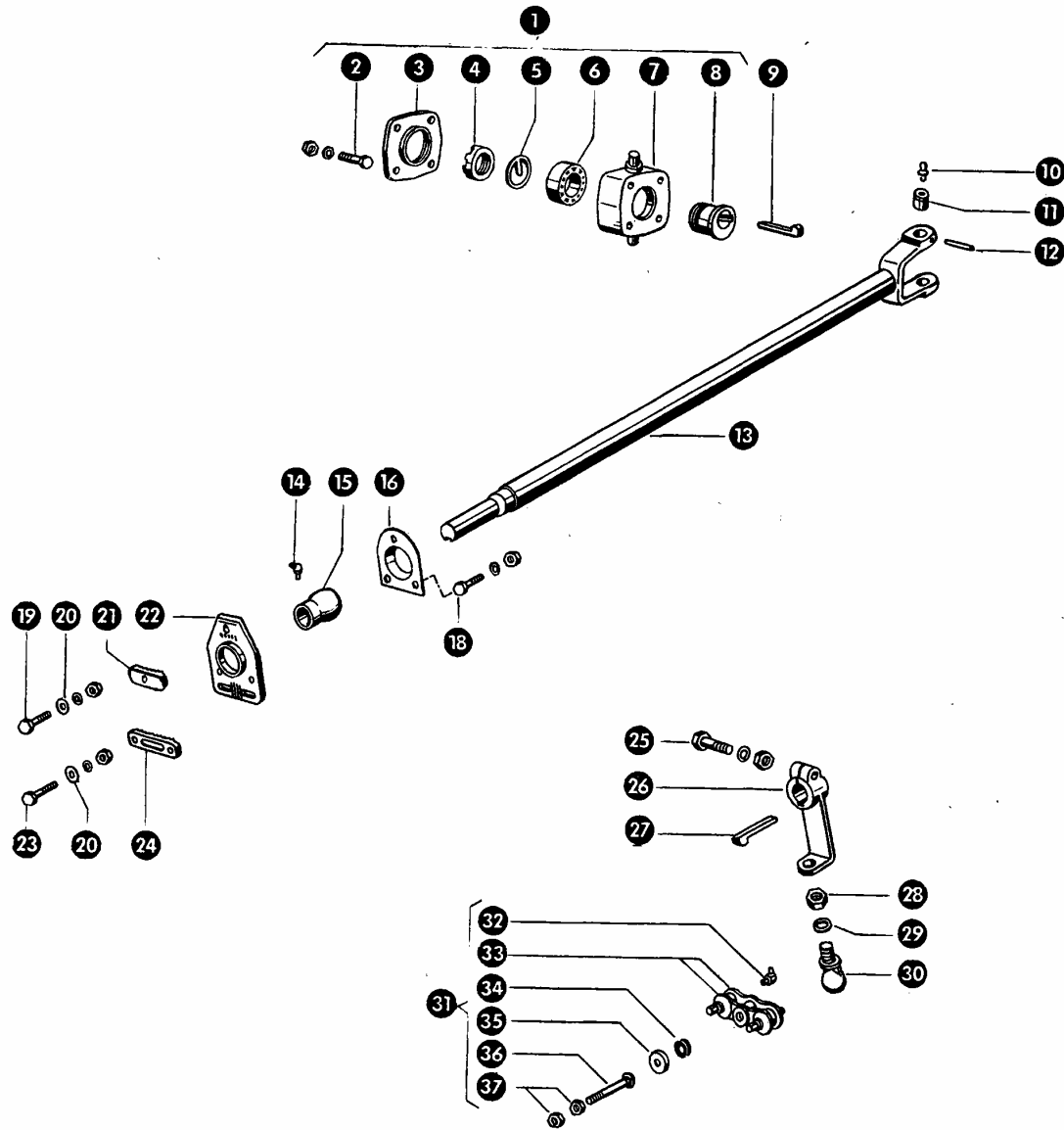
Dom Handlowy Henryki i Pawła Korbanków

62-080 Tarnowo Podgórze, ul. Piaskowa 4

tel. (061) 8 146 274

fax (061) 8 146 333

www.korbanek.pl info@korbanek.pl sklep@korbanek.pl serwis@korbanek.pl



Gruppe: Messerantrieb

zu Bildtafel 6

Bild Nr.	Ersatzteil Nr.	Bezeichnung	pr. Gr. Stückz.	Bemerkung
1	610368.0	Taumellager kpl.	1	
2	235521.0	Sechskantschraube M 8 x 60 DIN 931 - 8 G	4	
	236170.0	Sechskantmutter M 8 DIN 934	4	
	235132.0	Federring 8 DIN 128	4	
3	610316.0	Deckel	1	
4	610359.0	Stellmutter	1	
5	610338.0	Sicherungsblech	1	
6	235942.0	Schrägkugellager 3210 DIN 628	1	
7	610358.0	Taumellagergehäuse	1	
8	610357.0	Nabe für Taumellager	1	
9	007615.0	Nasenkeil	1	
10	236942.0	Schmiernippel H 1, 6 x 1 DIN 71412	2	
11	610334.0	Buchse für Gabelstück	2	
12	235667.0	Spannhülse 6 x 45 DIN 1481	2	
13	770530.0	Messerantriebswelle	1	
14	236943.0	Schmiernippel H2, 6 x 1 DIN 71412	1	
15	610339.1	Gleitlager (30 B ϕ)	1	
16	651097.0	Kugelpfanne	1	ab Nr. 53001483
	610352.0	Kugelpfanne	1	bis Nr. 53001482
18	237370.0	Sechskantschraube M 8 x 30 DIN 933 - 8 G	3 (4)	
	236170.0	Sechskantmutter M 8 DIN 934	3 (4)	
	235132.0	Federring 8 DIN 128	3 (4)	
19	235532.0	Sechskantschraube M 10 x 40 DIN 931 - 8 G	1 (2)	
	236171.0	Sechskantmutter M 10 DIN 934	1 (2)	
	235133.0	Federring 10 DIN 128	1 (2)	
20	237592.0	Scheibe A 10,5 DIN 9021	3 (4)	
21	651096.0	Raststück	1	ab Nr. 53001483
	610351.0	Raststück	1	bis Nr. 53001482
22	651095.0	Einstellplatte	1	ab Nr. 53001483
	610350.0	Einstellplatte	1	bis Nr. 53001482
23	235534.0	Sechskantschraube M 10 x 50 DIN 931 - 8 G	2	
	236171.0	Sechskantmutter M 10 DIN 934	2	
	235133.0	Federring 10 DIN 128	2	
24	610351.0	Raststück	1	
25	237327.0	Sechskantschraube M 16 x 70 DIN 601	1	
	235204.0	Sechskantmutter M 16 DIN 555	1	
	235135.0	Federring 16 DIN 128	1	
26	610347.0	Messerwinkelhebel (30 B ϕ)	1	
27	007612.0	Nasenkeil	1	
28	235208.0	Sechskantmutter M 20 DIN 555	1	
29	235137.0	Federring 20 DIN 128	1	
30	610321.0	Kugelbolzen	1	
31	610369.0	Kugellaschen mit Abdeckkappe kpl.	1	
32	236944.0	Schmiernippel H3, 6 x 1 DIN 71412	1	
33	610322.1	Kugellasche	2	
34	610363.0	Gummischeibe	1	
35	610366.0	Abdeckkappe	1	
36	235336.0	Flachrundschrube M 10 x 70 DIN 603	1	
37	235201.0	Sechskantmutter M 10 DIN 555	2	

zu Bildtafel 6



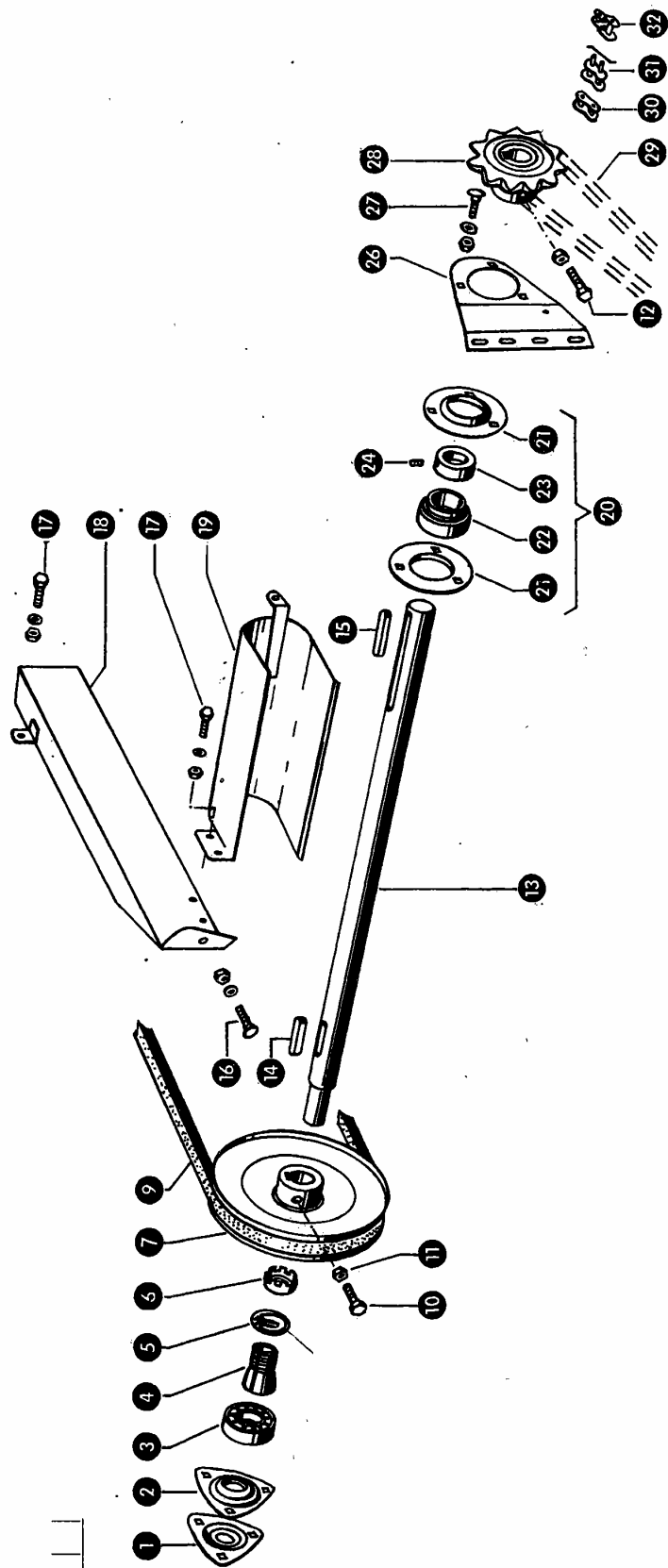
Dom Handlowy Henryki i Pawła Korbanków

62-080 Tarnowo Podgórze, ul. Piaskowa 4

tel. (061) 8 146 274

fax (061) 8 146 333

www.korbanek.pl info@korbanek.pl sklep@korbanek.pl serwis@korbanek.pl



zu Bildtafel 7

Gruppe: Vorgelege für Messerantrieb

Bild Nr.	Ersatzteil Nr.	Bezeichnung	Stückz. pr. Gr.	Bemerkung
1	500874.0	Lagerschale	1	
2	779242.0	Lagerschale mit Schmiernippel	1	
3	235952.0	Pendelkugellager 1207 k DIN 630	1	
4	500832.1	Spannhülse	1	
5	500894.0	Sicherungsring	1	
6	500892.0	Mutter für Spannhülse	1	
7	770545.1	Riemenscheibe (35 B ϕ , 270 A ϕ)	1	
9	801221.0	Keilriemen	1	
10	237451.0	Sechskantschraube M 10 x 30 Spezial	1	
11	236171.0	Sechskantmutter M 10 DIN 934	1	
12	237442.0	Sechskantschraube M 8 x 25 DIN 933 - 8 G	1	
13	770434.0	Messervorgelegewelle f. 7" (35 ϕ , 615 lang)	1	f. Masch. ohne Haspelvariator
	730521.0	Messervorgelegewelle f. 7" (35 ϕ , 685 lang)	1	f. Masch. mit Haspelvariator
	771432.0	Messervorgelegewelle f. 8" (35 ϕ , 845 lang)	1	f. Masch. ohne Haspelvariator
	730531.0	Messervorgelegewelle f. 8" (35 ϕ , 910 lang)	1	f. Masch. mit Haspelvariator
14	776068.0	Paßfeder	1	
15	750299.0	Paßfeder	1	
16	235332.0	Flachrundschraube M 6 x 15 DIN 603	1	
	235197.0	Sechskantmutter M 6 DIN 555	1	
	235131.0	Federring 6 DIN 128	1	
17	237465.0	Sechskantschraube M 6 x 15 DIN 933 - 8 G	3	
	236169.0	Sechskantmutter M 6 DIN 934	3	
	235131.0	Federring 6 DIN 128	3	
18	771437.0	Schutzblech	1	
19	771435.0	Schutzvorrichtung für 7"	1	
	771440.0	Schutzvorrichtung für 8"	1	
20	616065.0	Flanschlagkugellager kpl. (35 B ϕ)	1	
21	616068.0	Blechflansch	2	
22	616066.0	Kugellager	1	
23	616067.0	Klemmring	1	
24	236325.0	Gewindestift AM 8 x 10 DIN 916	1	
26	651127.0	Lagerblech	1	
27	235353.0	Flachrundschraube M 8 x 15 DIN 603	3	
	235199.0	Sechskantmutter M 8 DIN 555	3	
	235132.0	Federring 8 DIN 128	3	
28	770427.0	Kettenrad (11 Z, 29,21 Tlg. 35 B ϕ)	1	f. Masch. ohne Haspelvariator
	778577.0	Kettenrad (11 Z, 29,21 Tlg. 35 B ϕ)	1	f. Masch. mit Haspelvariator
29	778564.0	Rollenkette 29,21 Tlg. 73 Rollen	1	f. Masch. ohne Haspelvariator
	778563.0	Rollenkette 29,21 Tlg. 56 Rollen	1	f. Masch. mit Haspelvariator
30	801492.0	Ketteninnenglied 29,21 Tlg.		
31	801493.0	Kettenschloß, gerade 29,21 Tlg.		
-	801487.0	Sicherungsdraht für 801493.0		
32	801494.0	Sicherungsdraht, verkröpft 29,21 Tlg.		

14

zu Bildtafel 7



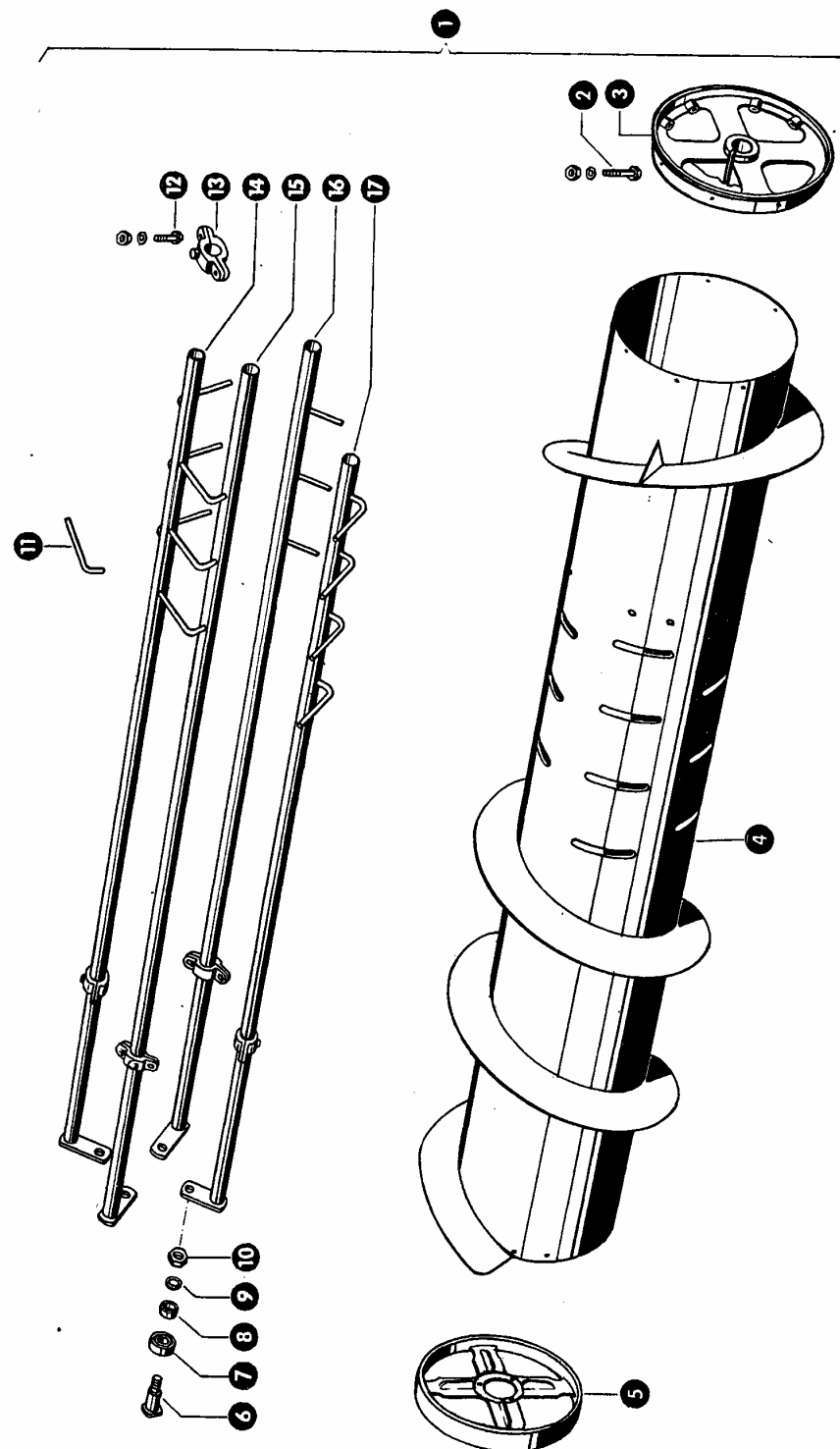
Dom Handlowy Henryki i Pawla Korbanków

62-080 Tarnowo Podgórze, ul. Piaskowa 4

tel. (061) 8 146 274

fax (061) 8 146 333

www.korbanek.pl info@korbanek.pl sklep@korbanek.pl serwis@korbanek.pl



Gruppe: Einzugstrommel

zu Bildtafel 8

Bild Nr.	Ersatzteil Nr.	Bezeichnung	Stückz. pr. Gr.	Bemerkung
1	771652.0	Einzugstrommel kpl. für 7' Schneidwerk . . .	1	
	771653.0	Einzugstrommel kpl. für 8' Schneidwerk . . .	1	
2	237435.0	Sechskantschraube M 12 x 70, Spezial . . .	1	
	236172.0	Sechskantmutter M 12 DIN 934	1	
	235134.0	Federring 12 DIN 128	1	
3	610409.2	Nabenkranz, links	1	
4	770640.0	Einzugstrommel für 7' Schneidwerk	1	
	771635.0	Einzugstrommel für 8' Schneidwerk	1	
5	610455.0	Nabenkranz, rechts	1	
6	805092.1	Bolzen für Steuerkugellager	4	
7	805093.0	Kugellager	4	
8	610473.0	Distanzring	4	
9	235133.0	Federring 10 DIN 128	4	
10	235201.0	Sechskantmutter M 10 DIN 555	4	
11	610434.1	Finger	13	
12	237339.0	Sechskantschraube M 8 x 35 DIN 931 - 8 G	16	
	236170.0	Sechskantmutter M 8 DIN 934	16	
	235132.0	Federring 8 DIN 128	16	
13	610428.1	Lager für Fingerrohr	8	
14	770619.3	Fingerrohr, 1570 lang, 7' Schneidwerk . . .	1	
	771658.3	Fingerrohr, 1646 lang, 8' Schneidwerk . . .	1	
15	770616.3	Fingerrohr, 1675 lang, 7' Schneidwerk . . .	1	
	771655.3	Fingerrohr, 1751 lang, 8' Schneidwerk . . .	1	
16	770617.3	Fingerrohr, 1640 lang, 7' Schneidwerk . . .	1	
	771656.3	Fingerrohr, 1716 lang, 8' Schneidwerk . . .	1	
17	770618.3	Fingerrohr, 1605 lang, 7' Schneidwerk . . .	1	
	771657.3	Fingerrohr, 1681 lang, 8' Schneidwerk . . .	1	

zu Bildtafel 8



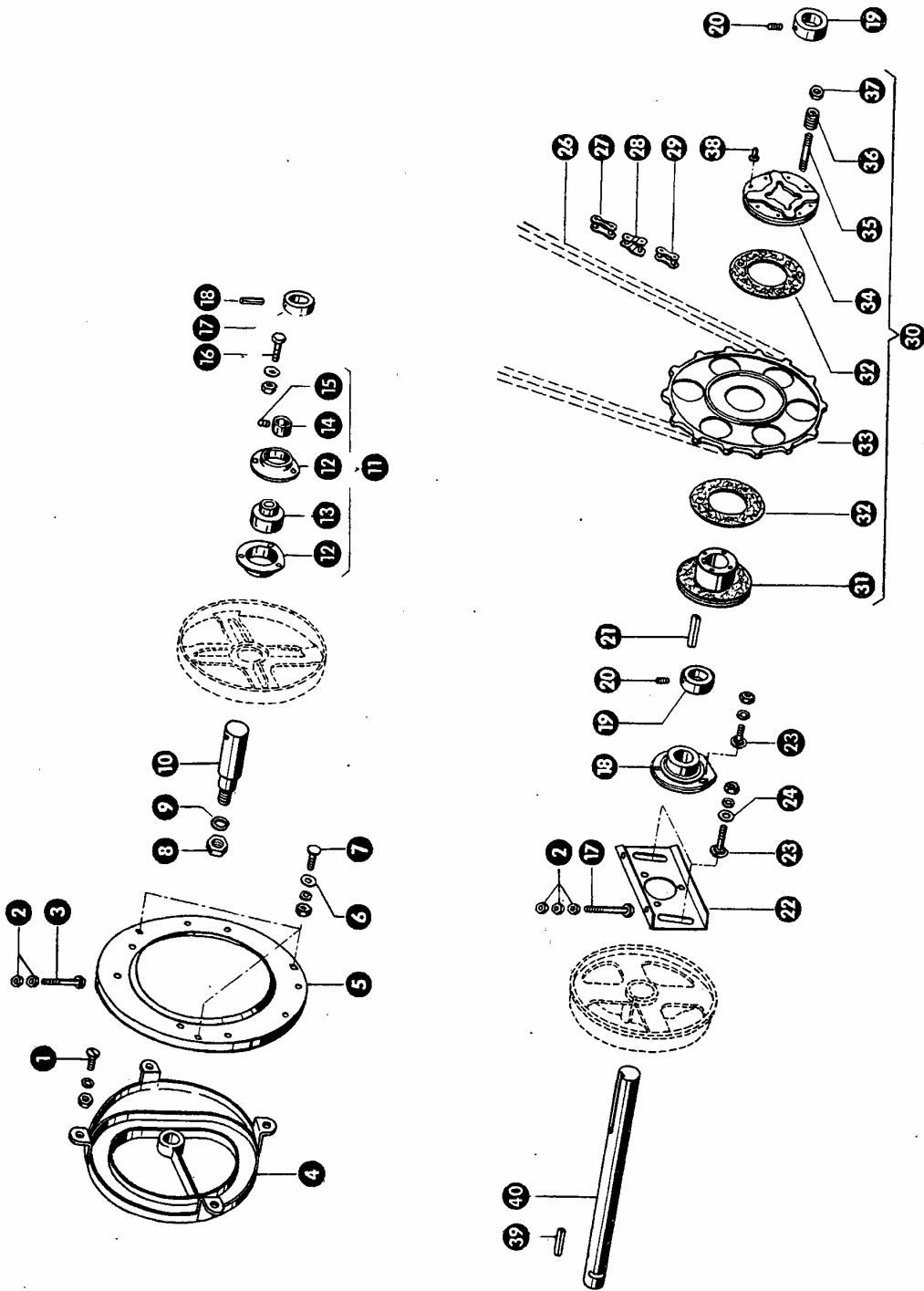
Dom Handlowy Henryki i Pawła Korbanków

62-080 Tarnowo Podgórne, ul. Piaskowa 4

tel. (061) 8 146 274

fax (061) 8 146 333

www.korbanek.pl info@korbanek.pl sklep@korbanek.pl serwis@korbanek.pl



Gruppe: Einzugstrommel-Antrieb

zu Bildtafel 9

Bild Nr.	Ersatzteil Nr.	Bezeichnung	Stückz. pr Gr	Bemerkung
1	235072.0	Senkschraube M 10 x 25 DIN 87	4	
	235201.0	Sechskantmutter M 10 DIN 555	4	
	235133.0	Federring 10 DIN 128	4	
2	235201.0	Sechskantmutter M 10 DIN 555	9	
3	235222.1	Sechskantschraube M 10 x 80 DIN 933-8 G	1	
	235133.0	Federring 10 DIN 128	1	
4	610408.1	Kurvenscheibe	1	
5	610054.1	Blechring	1	
6	237592.0	Scheibe A 10,5 DIN 9021	3	
7	235378.0	Flachrundschraube M 10 x 25 DIN 603	3	
	235201.0	Sechskantmutter M 10 DIN 555	3	
	235133.0	Federring 10 DIN 128	3	
8	235208.0	Sechskantmutter M 20 DIN 555	1	
9	235137.0	Federring 20 DIN 128	1	
10	610456.0	Kurze Welle (30 Ø, 118 lang)	1	
11	610449.0	Flansch-Kugellager kpl. (30 B Ø)	2	
12	610446.0	Blechflansch	4	
13	610448.0	Kugellager	2	
14	610447.0	Klemmring	2	
15	235867.0	Gewindestift AM 8 x 8 DIN 916	2	
16	237383.0	Sechskantschraube M 10 x 25 DIN 933-8 G	3	
	236171.0	Sechskantmutter M 10 DIN 934	3	
	235133.0	Federring 10 DIN 128	3	
17	503428.0	Stelling mit Spannhülse	1	
18	235667.0	Spannhülse 6 x 45 DIN 1481	1	
19	500309.2	Stelling mit Gewindestift	2	
20	236552.0	Gewindestift AM 10 x 8 DIN 916	2	
21	750299.0	Paßfeder	1	
22	610450.0	Lagerblech	1	
23	235377.0	Flachrundschraube M 10 x 20 DIN 603	5	
	235201.0	Sechskantmutter M 10 DIN 555	5	
	235133.0	Federring 10 DIN 128	5	
24	237592.0	Scheibe A 10,5 DIN 9021	2	
26	778564.0	Rollenkette 29,21 Tlg. 73 Rollen	1	f. Masch. ohne Haspelvariator
	778563.0	Rollenkette 29,21 Tlg. 56 Rollen	1	f. Maschine mit Haspelvariator
27	801493.0	Kettenschloß, gerade 29,21 Tlg.		
	801487.0	Sicherungsdraht für 801493.0		
28	801494.0	Kettenschloß, verkröpft 29,21 Tlg.		
29	801492.0	Ketteninnenglied 29,21 Tlg.		
30	778305.0	Kettenrad 14 (28) Z. mit Rutschkupplung kpl.	1	
31	778307.0	Nabe für Rutschkupplung (30 B Ø)	1	
32	610330.0	Belag für Rutschkupplung	2	
33	770623.0	Kettenrad, 14 (28) Z., 29,21 Tlg.	1	
	770624.0	Kettenrad, 18 (36) Z., 29,21 Tlg.	1	Sonderwunsch
34	610463.0	Deckel für Rutschkupplung mit Belag	1	
35	610312.1	Stehbolzen	4	
36	800444.1	Druckfeder	4	
37	235201.0	Sechskantmutter M 10 DIN 555	4	
38	235768.0	Flachkopfniet A 4 x 15 Al DIN 7338	16	
39	633020.0	Paßfeder	1	
40	610403.0	Antriebswelle (30 Ø, 320 lang)	1	



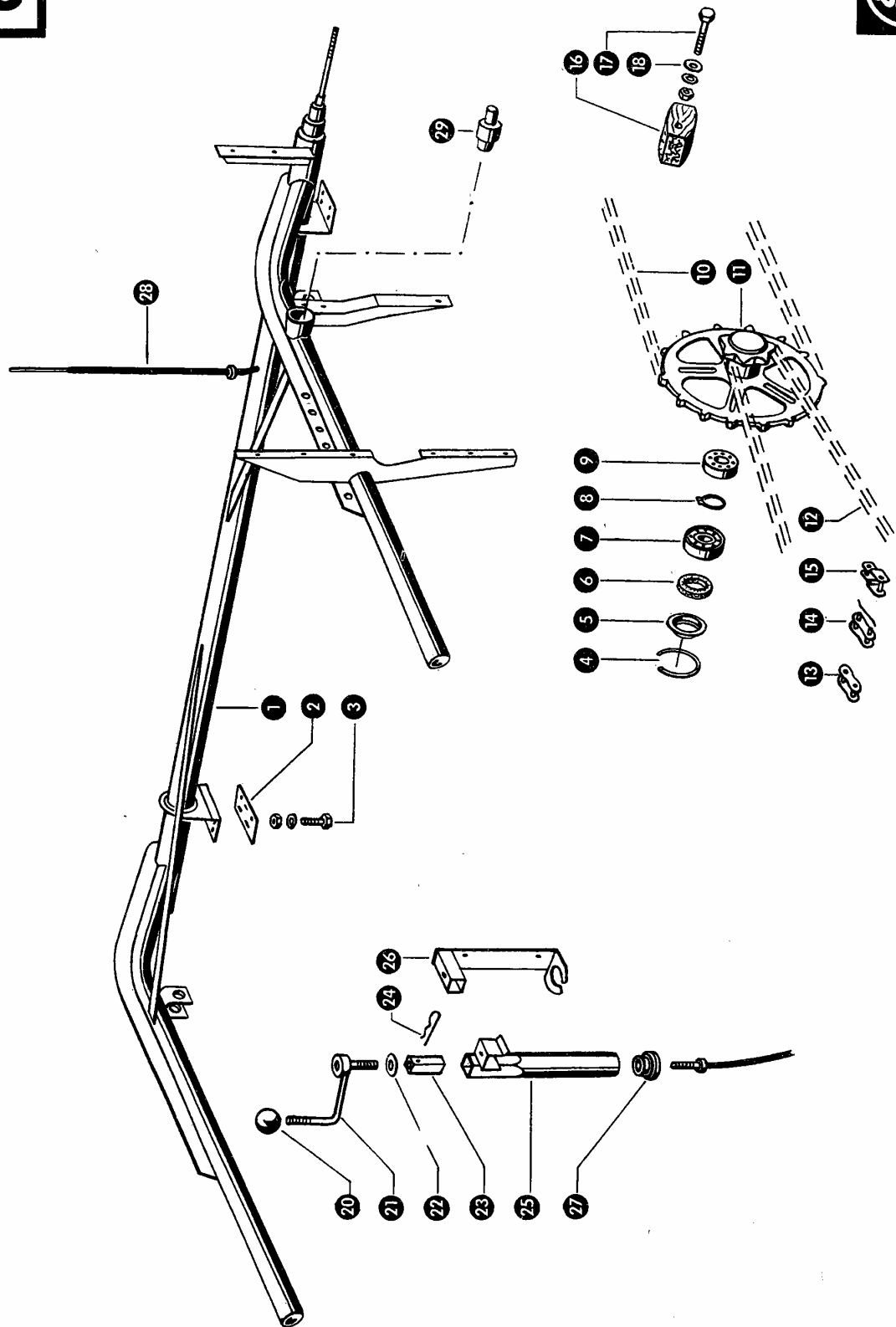
Dom Handlowy Henryki i Pawla Korbanków

62-080 Tarnowo Podgórne, ul. Piaskowa 4

tel. (061) 8 146 274

fax (061) 8 146 333

www.korbanek.pl info@korbanek.pl sklep@korbanek.pl serwis@korbanek.pl



Gruppe: Haspelaufbau

zu Bildtafel 10

Bild Nr.	Ersatzteil Nr.	Bezeichnung	Stückz. pr. Gr	Bemerkung
1	730907.0	Haspeltragrahmen, für 7' Schneidwerk . . .	1	
	730908.0	Haspeltragrahmen, für 8' Schneidwerk . . .	1	
2	778597.0	Unterlage	2	
3	237442.0	Sechskantschraube M 8x25 DIN 933-8 G	8	
	236170.0	Sechskantmutter M 8 DIN 934	8	
	235132.0	Federring 8 DIN 128	8	
4	502204.1	Sprengring	1	
5	500876.0	Abdichtscheibe	1	
6	502205.0	Filzring	1	
7	235912.0	Rillenkugellager 6205 DIN 625	1	
8	235160.0	Sicherungsring A 25 DIN 471	1	
9	235984.0	Rillenkugellager 6204 DIN 625	1	
10	778564.0	Rollenkette 29,21 Tlg. 73 Rollen	1	f. Masch. ohne Haspelvariator
	778562.0	Rollenkette 29,21 Tlg. 46 Rollen	1	f. Masch. mit Haspelvariator
11	770547.0	Kettenrad mit Vorgelege 14 (28) u. 8 Z . . .	1	
12	770841.0	Rollenkette 29,21 Tlg. 96 Rollen	1	f. Masch. ohne Haspelvariator
	778564.0	Rollenkette 29,21 Tlg. 73 Rollen	1	f. Masch. mit Haspelvariator
13	801492.0	Ketteninnenglied 29,21 Tlg.		
14	801493.0	Kettenschloß, gerade 29,21 Tlg.		
-	801487.0	Sicherungsdraht für 801493.0		
15	801494.0	Sicherungsdraht, verkröpft 29,21 Tlg. . . .		
16	619251.0	Spannklotz	1	
17	235388.0	Flachrundschaube M 10 x 80 DIN 603	1	
	235201.0	Sechskantmutter M 10 DIN 555	1	
	235133.0	Federring 10 DIN 128	1	
18	237592.0	Scheibe A 10,5 DIN 9021	1	
20	778534.0	Kugelknopf	1	f. Masch. mit Haspelvariator
21	651188.0	Kurbel mit Kugelknopf kpl.	1	f. Masch. mit Haspelvariator
22	237592.0	Scheibe A 10,5 DIN 9021	1	f. Masch. mit Haspelvariator
23	651193.0	Führungsstück	1	f. Masch. mit Haspelvariator
24	801834.0	Vorsteckfeder	1	f. Masch. mit Haspelvariator
25	651190.0	Führungsrohr	1	f. Masch. mit Haspelvariator
26	651194.0	Halterung	1	f. Masch. mit Haspelvariator
27	778529.0	Widerlager	1	f. Masch. mit Haspelvariator
28	730902.0	Bowdenzug (2535 lang)	1	f. Masch. mit Haspelvariator
29	778443.0	Anschweißbolzen (bei späterem Anbau) . .	1	f. Masch. mit Haspelvariator

10



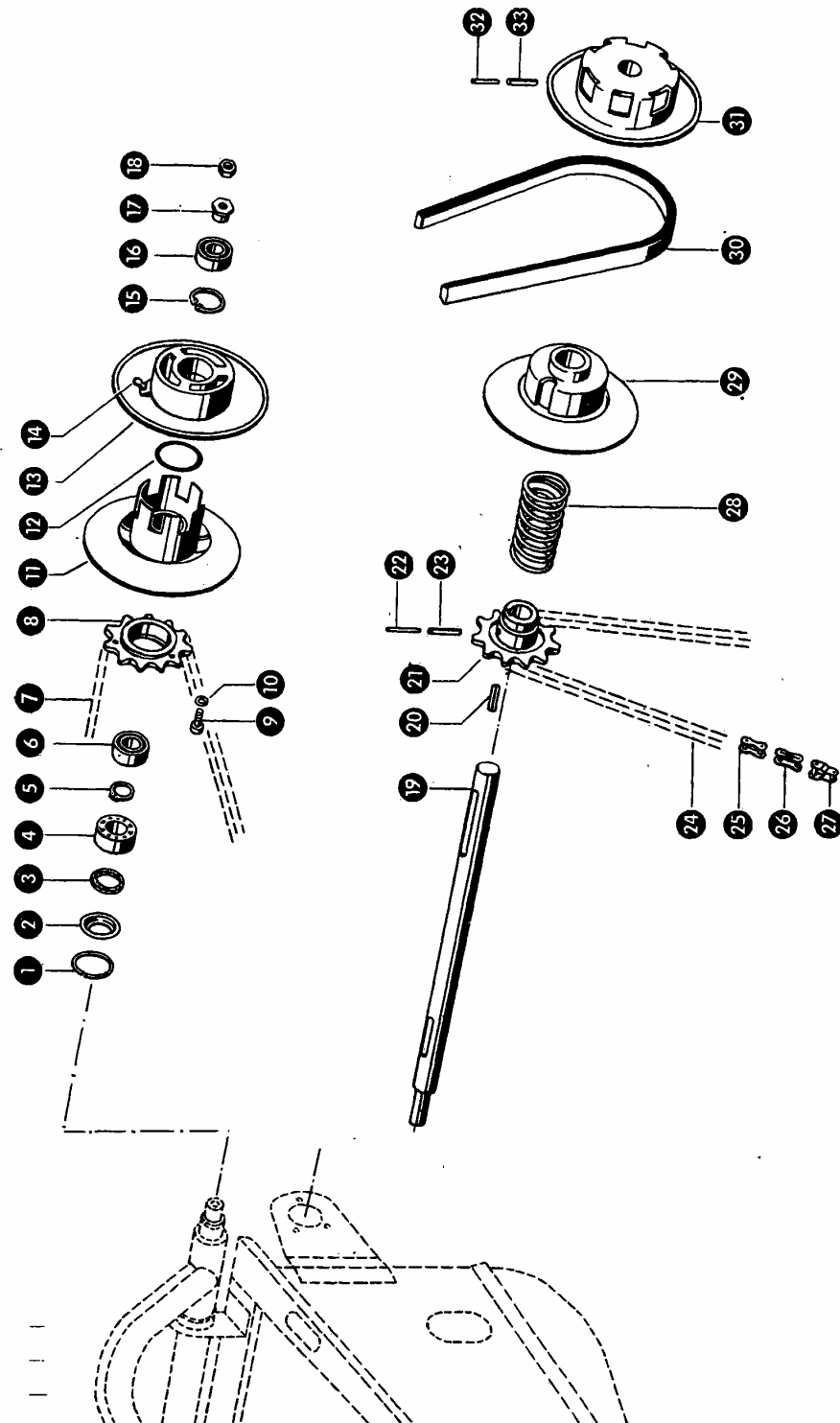
Dom Handlowy Henryki i Pawła Korbanków

62-080 Tarnowo Podgórze, ul. Piaskowa 4

tel. (061) 8 146 274

fax (061) 8 146 333

www.korbanek.pl info@korbanek.pl sklep@korbanek.pl serwis@korbanek.pl



Gruppe: Haspel ~~mit Ketten~~ regeltrieb
Sonderwunsch

zu Bildtafel 11

Bild Nr.	Ersatzteil Nr.	Bezeichnung	Stückz. pr Gr.	Bemerkung
1	502204.1	Sprengring	1	
2	500876.0	Abdichtscheibe	1	
3	502205.0	Filzring	1	
4	235912.0	Rillenkugellager 6205 DIN 625	1	
5	235160.0	Sicherungsring A 25 DIN 471	1	
6	235911.0	Rillenkugellager 6204 Z DIN 625	1	
7	778562.0	Rollenkette 29,21 Tlg., 46 Rollen	1	
8	778508.0	Kettenrad (29,21 Tlg. 11 Z)	1	
9	236938.0	Zylinderschraube M 8 x 30 DIN 7984	3	
10	236431.0	Federring 8 DIN 7980	3	
11	778573.0	Verdrängungs Scheibe, fest (236 A Φ)	1	o Regel...
12	751041.0	Rundschnurring 3 Φ , 300 lang	1	
13	778574.0	Verdrängungs Scheibe, lose (236 A Φ)	1	
14	236943.0	Schmiernippel H 2, 6 x 1 DIN 71412	1	
15	235181.0	Sicherungsring J 47 DIN 472	1	
16	235426.0	Rillenkugellager 6204 ZZ DIN 625	1	
17	778527.0	Druckteller	1	
18	235201.0	Sechskantrutter M 10 DIN 555	1	
19	730521.0	Messervorgelegewelle f. 7' (35 Φ , 685 lang)	1	
20	730531.0	Messervorgelegewelle f. 8' (35 Φ , 910 lang)	1	
21	776068.0	Paßfeder	1	
22	778577.0	Kettenrad (29,21 Tlg. 11 Z. 35 B Φ)	1	
23	235654.0	Spannhülse 5 x 60 DIN 1481	1	
24	235682.0	Spannhülse 8 x 60 DIN 1481	1	
25	778563.0	Rollenkette 29,21 Tlg. 56 Rollen	1	
26	801492.0	Ketteninnenglied 29,21 Tlg.		
27	801493.0	Kettenschloß, gerade 29,21 Tlg.		
28	801487.0	Sicherungsdraht für 801493.0		
29	801494.0	Sicherungsdraht , verkröpft 29,21 Tlg.		x Kettenschloß
30	651198.0	Druckfeder	1	
31	778572.0	Verdrängungs Scheibe, lose (236 A Φ)	1	o Regel...
32	778561.0	Keilriemen	1	
33	778571.0	Verdrängungs Scheibe, fest (236 A Φ)	1	
	235653.0	Spannhülse 5 x 50 DIN 1481	1	
	235681.0	Spannhülse 8 x 50 DIN 1481	1	



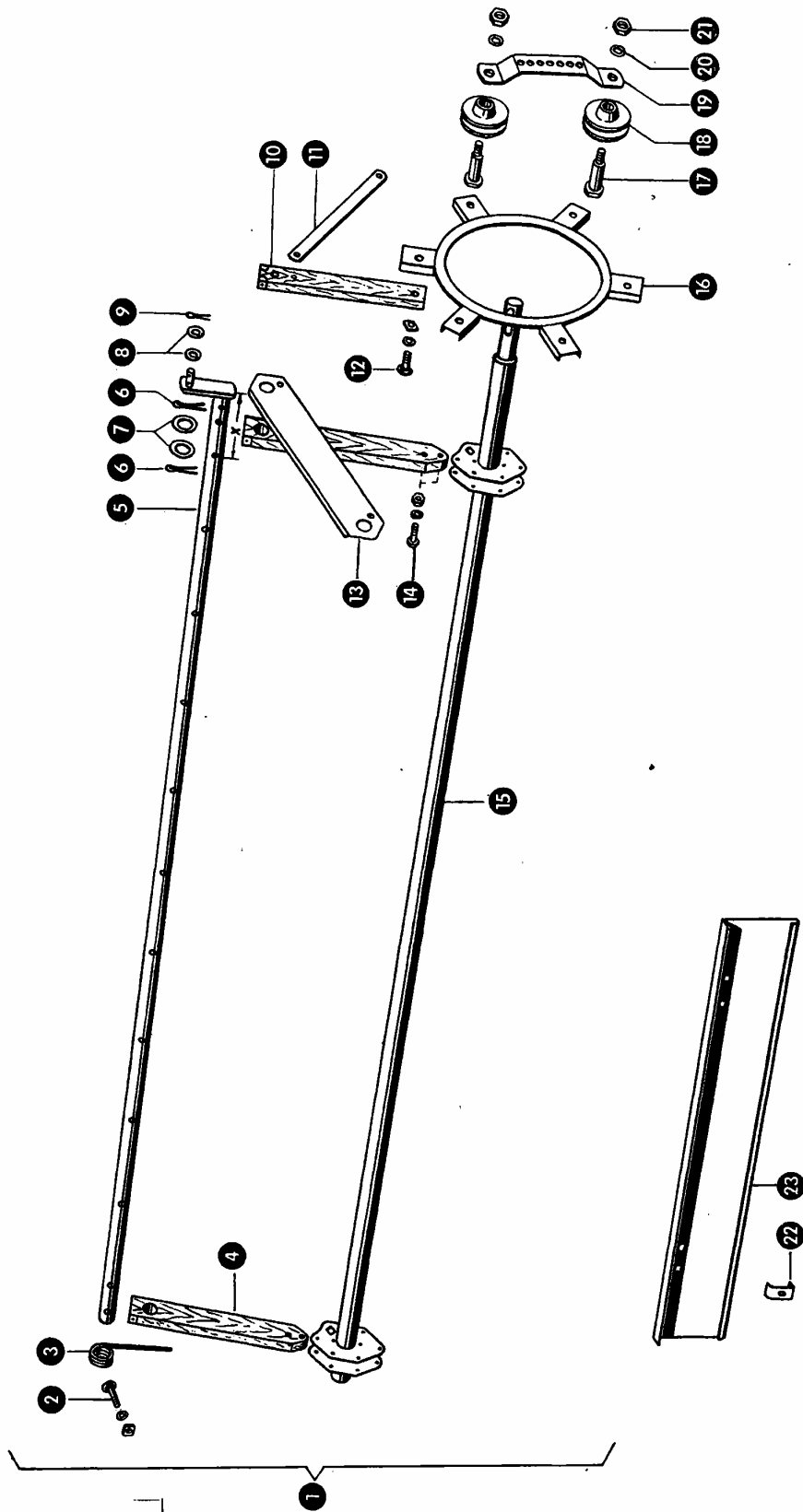
Dom Handlowy Henryki i Pawla Korbanków

62-080 Tarnowo Podgórze, ul. Piaskowa 4

tel. (061) 8 146 274

fax (061) 8 146 333

www.korbanek.pl info@korbanek.pl sklep@korbanek.pl serwis@korbanek.pl



Gruppe: Zinkenhaspel

zu Bildtafel 12

Bild Nr.	Ersatzteil Nr.	Bezeichnung	Stückz. pr. Gr.	Bemerkung
1	770802.0	Zinkenhaspel kpl. für 7' Schneidwerk . . .	1	
	771870.0	Zinkenhaspel kpl. für 8' Schneidwerk . . .	1	
2	235343.0	Flachrundschraube M 6 x 40 DIN 603 . . .	versch.	
	235197.0	Sechskantmutter M 6 DIN 555	versch.	
	235131.0	Federring 6 DIN 128	versch.	
3	800021.0	Zinkenfeder	versch.	
4	610508.0	Haspelstrebe	12	
5	771820.0	Zinkenrohr 7' (x = 196 mm)	3	
	770840.0	Zinkenrohr 7' (x = 120 mm)	3	
	771825.0	Zinkenrohr 8' (x = 196 mm)	3	
	771835.0	Zinkenrohr 8' (x = 120 mm)	3	
6	235097.0	Splint 5 x 40 DIN 94	24	
7	236851.0	Scheibe 28,5 x 45 x 1	24	
8	237592.0	Scheibe 10,5 DIN 9021	12	
9	235088.0	Splint 4 x 20 DIN 94	6	
10	610511.0	Steuerringspeiche	6	
11	610512.0	Steuerringstrebe	6	
12	235342.0	Flachrundschraube M 6 x 35 DIN 603 . . .	12	
	235197.0	Sechskantmutter M 6 DIN 555	12	
	235131.0	Federring 6 DIN 128	12	
13	610509.0	Haspelblech	12	
14	235241.1	Sechskantschraube M 6 x 40 DIN 931 - 8 G	12	
	236169.0	Sechskantmutter M 6 DIN 934	12	
	235131.0	Federring 6 DIN 128	12	
15	770910.0	Haspelwelle für 7' Schneidwerk	1	
	770915.0	Haspelwelle für 8' Schneidwerk	1	
16	526060.0	Steuerring	1	
17	610532.0	Bolzen für Steuerrolle	2	
18	507091.0	Führungsrolle (56 A ϕ)	2	
19	610531.0	Halteeisen für Führungsrollen	1	
20	235134.0	Federring 12 DIN 128	2	
21	235875.0	Sechskantmutter M 12 DIN 555	2	
22	507085.0	Befestigungslasche	12	Sonderwunsch
23	770875.0	Abdeckblech für Zinkenfedern 7'	6	Sonderwunsch
	771876.0	Abdeckblech für Zinkenfedern 8'	6	Sonderwunsch



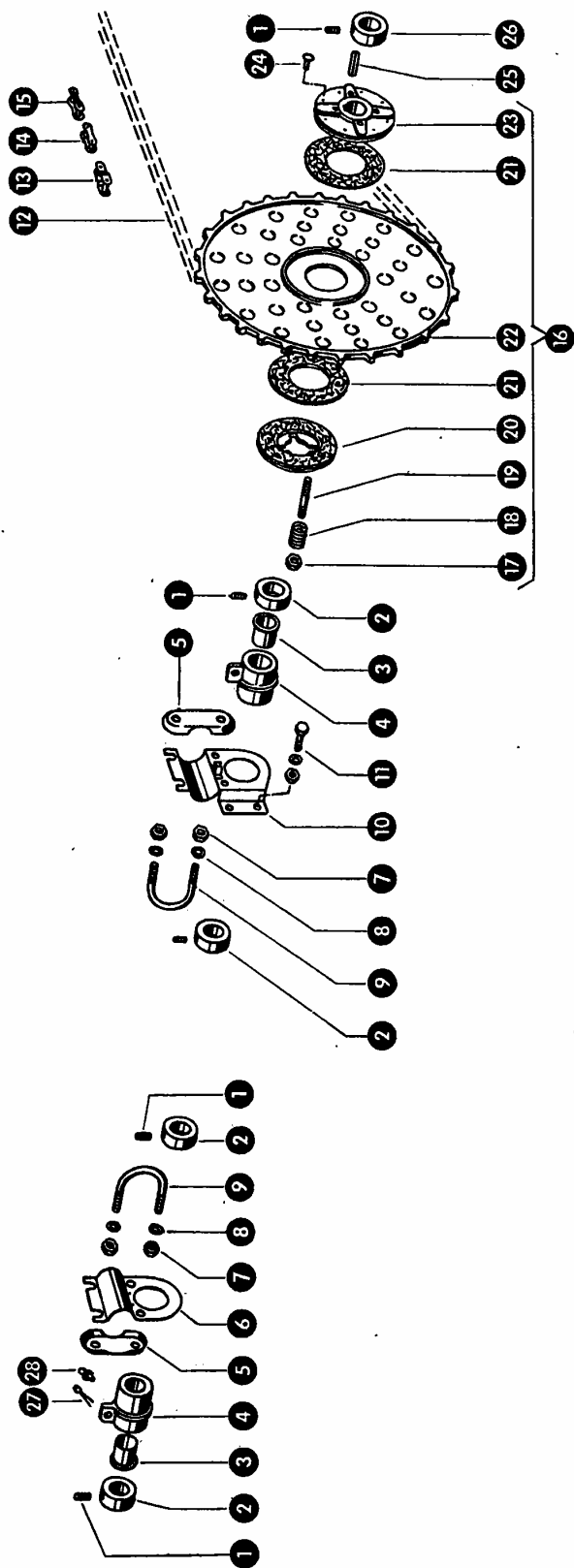
Dom Handlowy Henryki i Pawla Korbanków

62-080 Tarnowo Podgórne, ul. Piaskowa 4

tel. (061) 8 146 274

fax (061) 8 146 333

www.korbanek.pl info@korbanek.pl sklep@korbanek.pl serwis@korbanek.pl



Gruppe: Haspellagerung

zu Bildtafel 13

Bild Nr.	Ersatzteil Nr.	Bezeichnung	Stückz pr. Gr	Bemerkung
1	236552.0	Gewindestift AM 10 x 8 DIN 916	6	
2	503414.1	Stellring mit Gewindestift	4	
3	610533.0	Kunststoffbuchse	4	
4	508637.1	Lagergehäuse	2	
5	610541.0	Klemmlasche	4	
6	610540.0	Haspellagerung, rechts	1	
7	235201.0	Sechskantmutter M 10 DIN 555	8	
8	235133.0	Federring 10 DIN 128	8	
9	610542.0	Klemmbügel	4	
10	610539.0	Haspellagerung, links	1	
11	237383.0	Sechskantschraube M 10 x 25 DIN 933 - 8 G	2	
	236171.0	Sechskantmutter M 10 DIN 934	2	
	235133.0	Federring 10 DIN 128	2	
12	770841.0	Rollenkette 29,21 Tlg. 96 Rollen	1	f. Masch. ohne Haspelvariator
	778564.0	Rollenkette 29,21 Tlg. 73 Rollen	1	f. Masch. mit Haspelvariator
13	801494.0	Kettenschloß, verkröpft, 29,21 Tlg.		
14	801492.0	Ketteninnenglied 29,21 Tlg.		
15	801493.0	Kettenschloß, gerade 29,21 Tlg.		
-	801487.0	Sicherungsdraht für 801493.0		
16	770857.0	Kettenrad 26 (52) Z. mit Rutschkupplung kpl.	1	
17	235201.0	Sechskantmutter M 10 DIN 555	4	
18	800444.1	Druckfeder	4	
19	610312.1	Stehbolzen	4	
20	610463.0	Deckel für Rutschkupplung mit Belag	1	
21	610330.0	Belag für Rutschkupplung	2	
22	770847.0	Kettenrad 26 (52) Z. 29,21 Tlg.	1	
	770859.0	Kettenrad 36 (72) Z. 29,21 Tlg.	1	Sonderwunsch
23	778307.0	Nabe für Rutschkupplung (30 B Φ)	1	
24	235768.0	Flachkopfniet A 4 x 15 DIN 7338	16	
25	778309.0	Paßfeder	1	
26	500309.2	Stellring mit Gewindestift	2	
27	235088.0	Splint 4 x 20 DIN 94	2	
28	236942.0	Schmiernippel H 1, 6 x 1 DIN 71412	2	



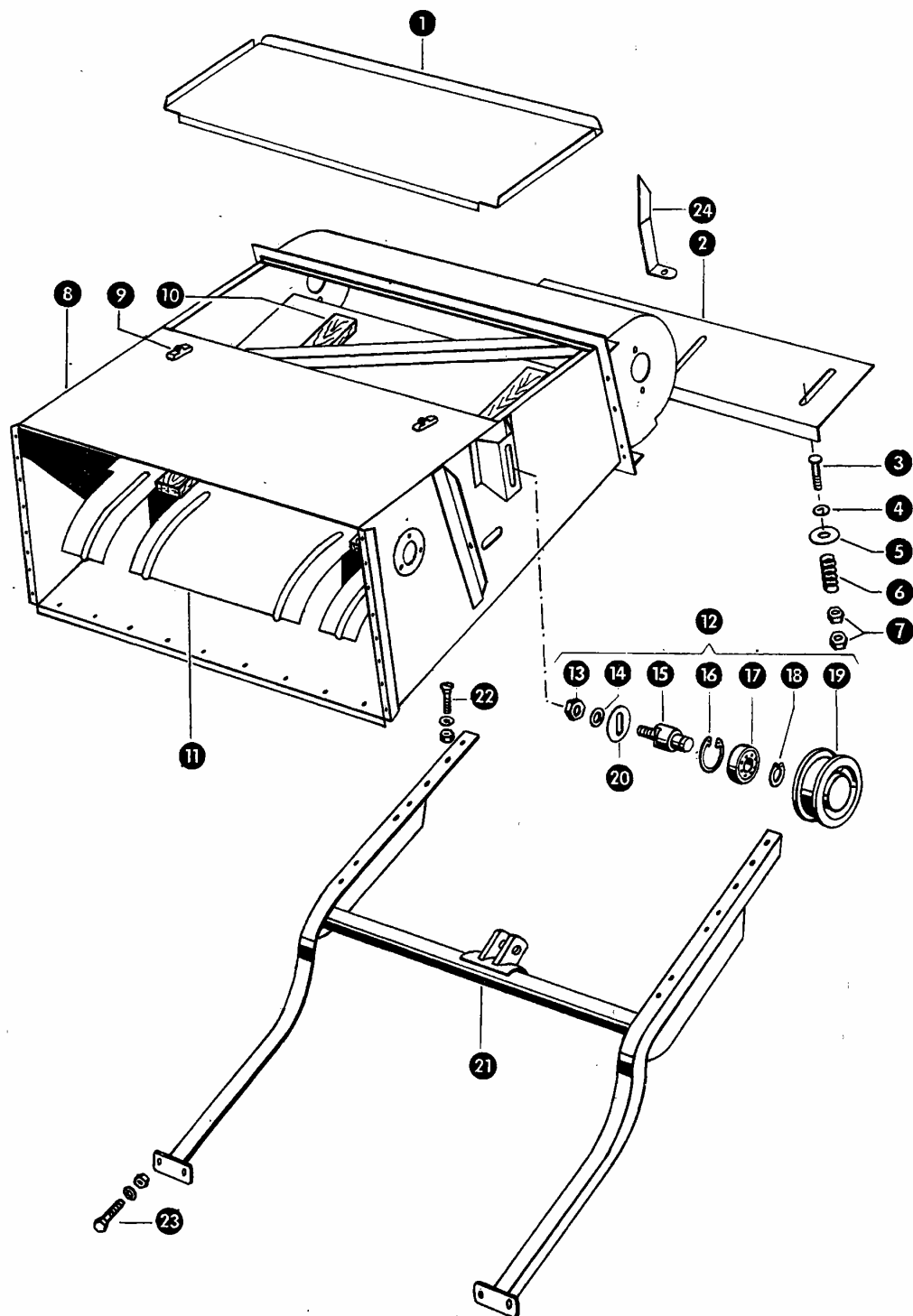
Dom Handlowy Henryki i Pawla Korbanków

62-080 Tarnowo Podgórne, ul. Piaskowa 4

tel. (061) 8 146 274

fax (061) 8 146 333

www.korbanek.pl info@korbanek.pl sklep@korbanek.pl serwis@korbanek.pl



Gruppe: Einzugskanal

zu Bildtafel 14

Bild Nr.	Ersatzteil Nr.	Bezeichnung	Stückz. pr. Gr.	Bemerkung
1	770220.0	Klappe	1	
2	772030.0	Überleitblech	1	
3	235385.0	Flachrundschraube M 10 x 60 DIN 603	3	
4	770228.0	Distanzring	3	
5	778636.1	Scheibe	3	
6	006582.0	Druckfeder	3	
7	235201.0	Sechskantmutter M 10 DIN 555	6	
8	770215.1	Einzugskanal	1	
9	000446.0	Knebel	2	
10	770178.0	Gleitstück	2	
11	770168.0	Zwischenblech	1	
12	733362.0	Spannrolle kpl. (100 A ϕ)	1	+ ab Nr. 53003197
	772616.0	Spannrolle kpl. (100 A ϕ)	1	- bis Nr. 53003196
13	236172.0	Sechskantmutter M 12 DIN 934	1	
14	235134.0	Federring 12 DIN 128	1	
15	772620.0	Bolzen für Spannrolle	1	- bis Nr. 53003196
16	235181.0	Sicherungsring J 47 DIN 472	1	- bis Nr. 53003196
17	235911.0	Rillenkugellager 6204 Z DIN 625	1	- bis Nr. 53003196
18	235155.0	Sicherungsring A 20 DIN 471	1	- bis Nr. 53003196
19	772617.0	Spannrolle (100 A ϕ)	1	- bis Nr. 53003196
20	770136.0	Klemmscheibe für Spannrolle	1	
21	770440.0	Muldenträger	1	
22	610099.0	Flachrundschraube mit Schlitz M 8 x 25	14	
	236170.0	Sechskantmutter M 8 DIN 934	14	
	235132.0	Federring 8 DIN 128	14	
23	237874.0	Sechskantschraube M 10 x 35 DIN 933 - 8 G	4	
	236171.0	Sechskantmutter M 10 DIN 934	4	
	235133.0	Federring 10 DIN 128	4	
24	731305.0	Höhenanzeiger	1	

zu Bildtafel 14



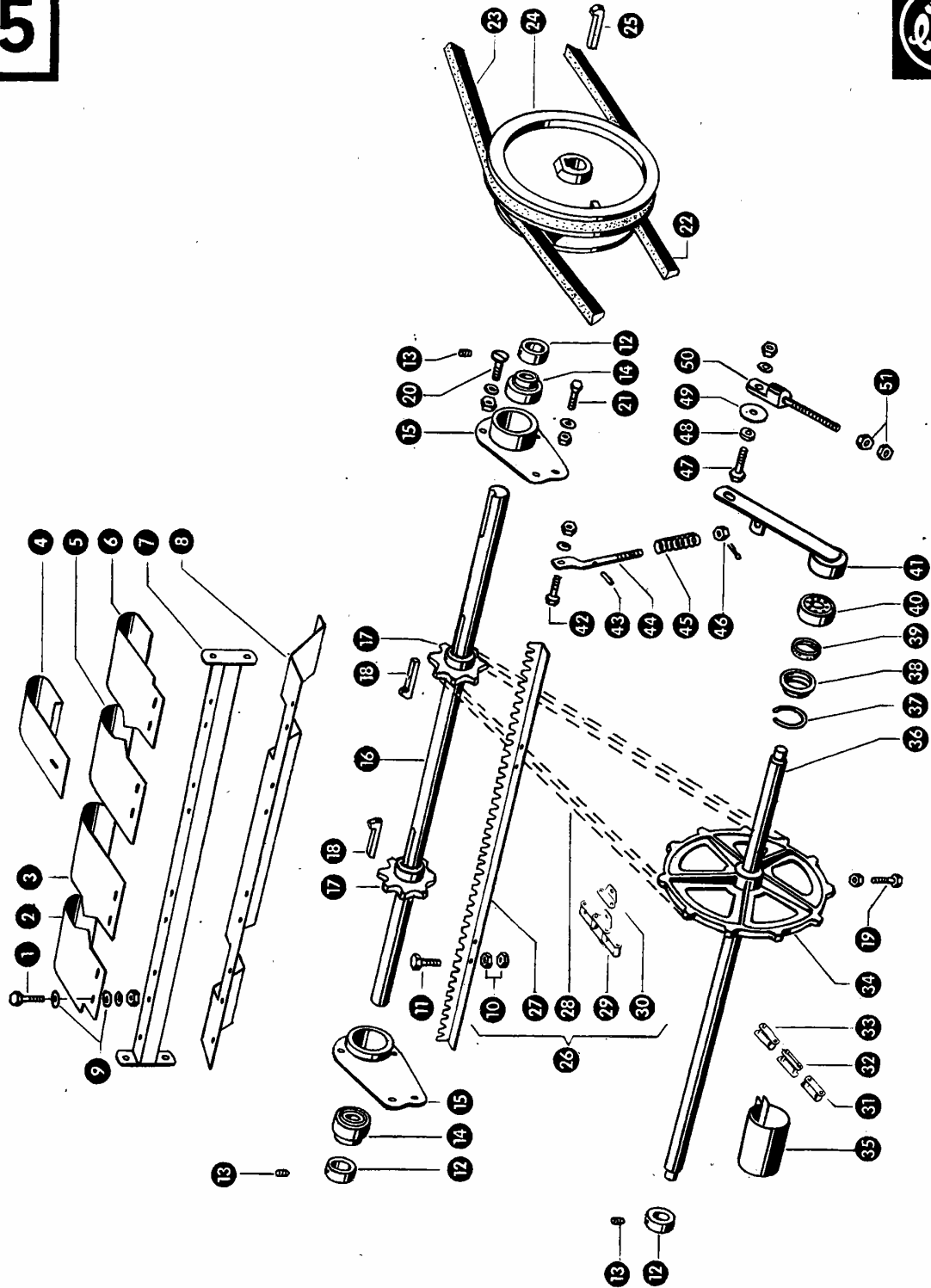
Dom Handlowy Henryki i Pawła Korbanków

62-080 Tarnowo Podgórze, ul. Piaskowa 4

tel. (061) 8 146 274

fax (061) 8 146 333

www.korbanek.pl info@korbanek.pl sklep@korbanek.pl serwis@korbanek.pl



zu Bildtafel 15

Gruppe: Schrägförderer

Bild Nr.	Ersatzteil Nr.	Bezeichnung	Stückz. pr. Gr.	Bemerkung
1	237465.0	Sechskantschraube M 6 x 15 DIN 933 - 8 G	9	
	236169.0	Sechskantmutter M 6 DIN 934	9	
	235131.0	Federring 6 DIN 128	9	
2	610167.2	Wickelschutzblech	1	
3	770184.0	Wickelschutzblech	1	
4	771165.0	Wickelschutzblech	1	
5	770183.0	Wickelschutzblech	1	
6	610166.2	Wickelschutzblech	1	
7	770158.0	Distanzwinkel	1	
8	770186.0	Zusatzwickelschutzblech	1	
9	236911.0	Scheibe 6,4 DIN 125	18	
10	236170.0	Sechskantmutter M 8 DIN 934	72	
11	236200.0	Sechskantschraube M 8 x 20 DIN 933 - 8 G	36	
12	500309.2	Stelling mit Gewindestift	4	
13	236552.0	Gewindestift AM 10 x 8 DIN 916	4	
14	610448.0	Kugellager	2	
15	701513.0	Lagergehäuse	2	
16	731516.0	Obere Schrägförderwelle (30 Ø, 932 lang)	1	
17	610688.0	Kettenrad (8 Z, 38,4 Tlg. 30 B Ø)	2	
18	007615.0	Nasenkeil	2	
19	237384.0	Sechskantschraube M 10 x 25 Spezial	1	
20	235062.0	Senkschraube AM 8 x 20 DIN 87	4	
	235199.0	Sechskantmutter M 8 DIN 555	4	
	235132.0	Federring 8 DIN 128	4	
21	236200.0	Sechskantschraube M 8 x 20 DIN 933 - 8 G	4	
	235199.0	Sechskantmutter M 8 DIN 934	4	
	235132.0	Federring 8 DIN 128	4	
22	801221.0	Keilriemen	1	
23	733311.0	Keilriemen	1	
24	770208.0	Doppelkeilriemenscheibe (306/254 A Ø 30 B Ø)	1	
25	007617.0	Nasenkeil	1	
26	770190.0	Einzugschraube mit Förderleisten kpl.	1	
27	770191.0	Förderleiste	9	
28	770213.1	Kettenstrang 38,4 Tlg. 54 Rollen	2	
29	610689.0	Kettenglied m. doppelseitiger Winkellasche		
30	610691.0	Winkellasche, außen		
	610690.0	Winkellasche, innen		
31	002866.0	Ketteninnenglied 38,4 Tlg.		
32	002860.0	Kettenschloß, gerade 38,4 Tlg.		
	003052.0	Drahtsicherung für 002860.0		
33	002861.0	Kettenschloß, verkröpft 38,4 Tlg.		
34	610460.0	Kettenrad 38,4 Tlg. 11 (22) Z.	2	
35	610462.0	Wickelschutz	2	
36	770124.0	Untere Schrägförderwelle (30 Ø, 703 lang)	1	
37	502204.1	Sprengring	2	
38	500876.0	Abdichtscheibe	2	
39	502205.0	Filzring	2	
40	235913.0	Rillenkugellager 6205 Z DIN 625	2	
41	778703.0	Tragarm	2	
42	237383.0	Sechskantschraube M 8 x 25 DIN 933 - 8 G	2	
	236170.0	Sechskantmutter M 8 DIN 934	2	
	235132.0	Federring 8 DIN 128	2	
43	235646.0	Spannhülse 5 x 24 DIN 1481	2	
44	778706.0	Federbolzen	2	
45	500118.0	Druckfeder	2	
46	235875.0	Sechskantmutter M 12 DIN 555	2	
47	235288.0	Sechskantschraube M 12 x 45 DIN 601	2	
	235875.0	Sechskantmutter M 12 DIN 555	2	
	235134.0	Federring 12 DIN 128	2	
48	610113.0	Führungsbuchse	2	
49	236182.0	Scheibe A 13 DIN 9021	2	
50	610111.1	Gußlasche für Niederhalter	2	
51	236172.0	Sechskantmutter M 12 DIN 934	2	

10



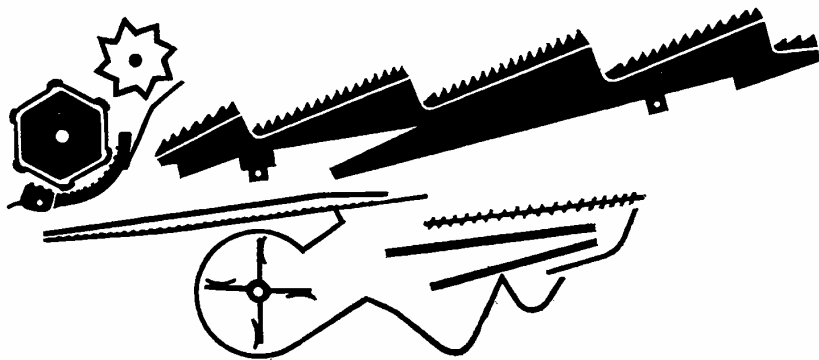
Dom Handlowy Henryki i Pawla Korbanków

62-080 Tarnowo Podgórze, ul. Piaskowa 4

tel. (061) 8 146 274

fax (061) 8 146 333

www.korbanek.pl info@korbanek.pl sklep@korbanek.pl serwis@korbanek.pl



16 Dreschtrommel
 17 – 18 Dreschkorb
 19 Wendetrommel
 20 Schüttler
 21 – 27 Siebkasten
 28 Hauptgebläse

16 Tröskcylinder
 17 – 18 Slagsko
 19 Halmcylinder
 20 Skakare
 21 – 27 Sällåda
 28 Fläkt

16 Drum
 17 – 18 Concave
 19 Impeller
 20 Straw walkers
 21 – 27 Sieve Box
 28 Fan

16 Dorstrommel
 17 – 18 Dorskorf
 19 Afneemtrommel
 20 Schudder
 21 – 27 Zeefkast
 28 Windmolen

16 Batteur
 17 – 18 Contre-Batteur
 19 Tire-paille
 20 Secoueur
 21 – 27 Caisson de nettoyage
 28 Ventilateur

16 Battitore
 17 – 18 Controbattitore
 19 Lanciatore
 20 Scuotipaglia
 21 – 27 Cassone crivellante
 28 Ventilatore

16 Cylinder
 17 – 18 Bro
 19 Vendetromle
 20 Ryster
 21 – 27 Soldkasse
 28 Underblæser

16 Cilindro desgranador
 17 – 18 Cóncavo
 19 Cilindro volteador
 20 Sacudidores
 21 – 27 Portacribas
 28 Ventilador



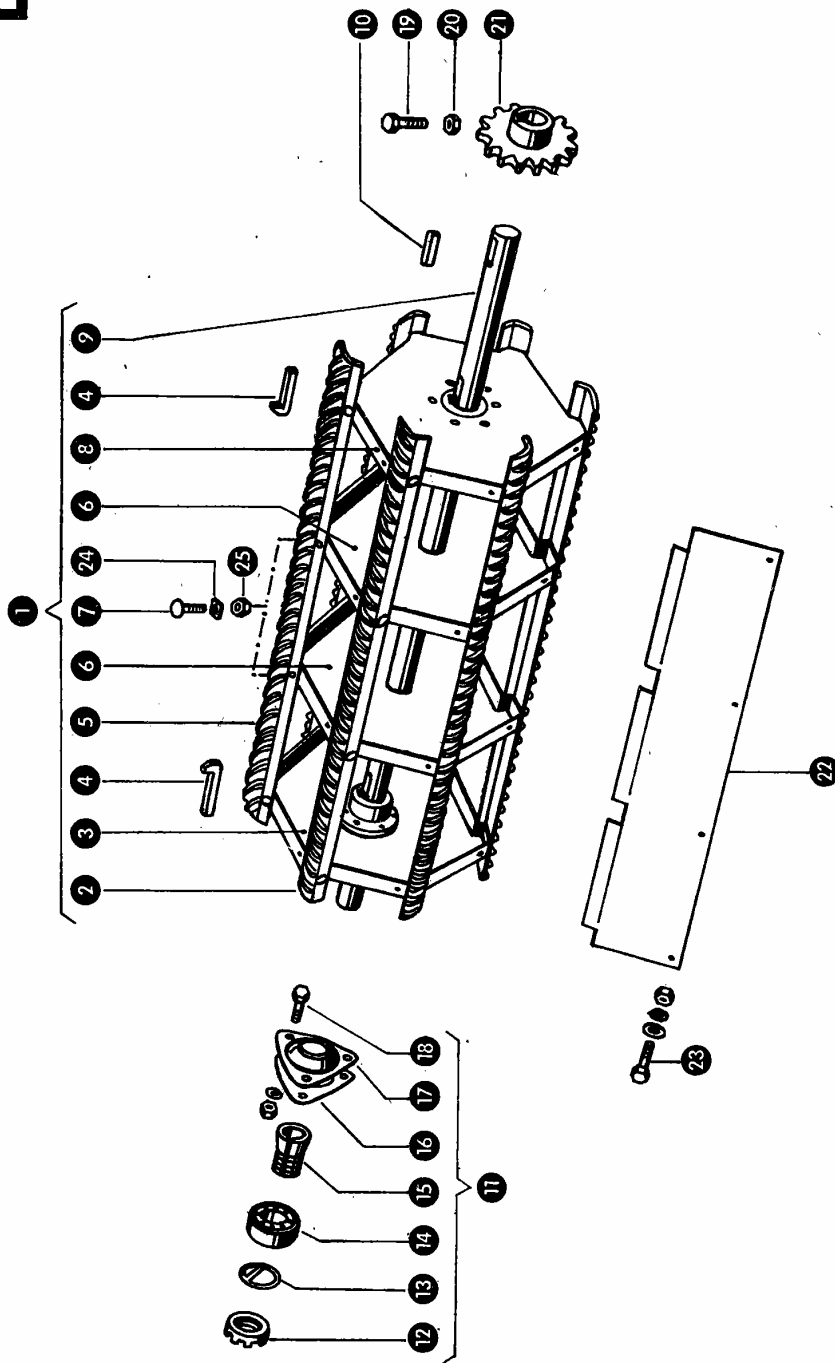
Dom Handlowy Henryki i Pawła Korbanków

62-080 Tarnowo Podgórne, ul. Piaskowa 4

tel. (061) 8 146 274

fax (061) 8 146 333

www.korbanek.pl info@korbanek.pl sklep@korbanek.pl serwis@korbanek.pl



Gruppe: Dreschtrommel

zu Bildtafel 16

Nr. Bild	Ersatzteil Nr.	Bezeichnung	Stückz. pr. Gr.		Bemerkung
1	732515.0 732505.0	Dreschtrommel kpl.	1	+	ab Nr. 53003197
2	732511.0 772253.1	Schlagleiste, rechts gerippt	3	-	bis Nr. 53003196
3	653262.0 653208.0	Trommeldeckel, rechts	1	-	ab Nr. 53003197
4	007620.0	Trommeldeckel, rechts	1	-	bis Nr. 53003196
5	732510.0 772252.1	Nasenkeil	2	-	
6	653265.0 653211.0	Schlagleiste, links gerippt	3	-	ab Nr. 53003197
7	653269.0 502511.0	Schlagleiste, links gerippt	3	-	bis Nr. 53003196
8	653260.0 653206.0	Trommeldeckel, 42 mm Bohrung	2	-	ab Nr. 53003197
9	732506.0	Trommeldeckel, 42 mm Bohrung	2	-	bis Nr. 53003196
10	767316.1	Flachrundschaube M 12 x 28 Spezial	24	-	ab Nr. 53003197
11	502591.0	Flachrundschaube M 10 x 25 Spezial	24	-	bis Nr. 53003196
12	500891.0	Trommeldeckel, links	1	-	ab Nr. 53003197
13	500893.0	Trommeldeckel, links	1	-	bis Nr. 53003196
14	235956.0	Trommelwelle 1030 mm lang	1	-	
15	502595.0	Paßfeder	1	-	
16	779072.0	Lagerschalen mit Lager kpl.	2	-	
17	500872.0	Mutter für Spannhülse	2	-	
18	237382.0	Sicherungsring	2	-	
19	236171.0	Pendelkugellager 1209 k DIN 630	2	-	
20	235133.0	Spannhülse (45 mm lang)	2	-	
21	772254.0	Lagerschale mit Schmiernippel	2	-	
22	236172.0	Lagerschale	2	-	
23	772218.0	Sechskantschraube M 10 x 20 DIN 933 - 8 G	6	-	
24	772220.0	Sechskantmutter M 10 DIN 934	6	-	
25	772223.0	Federring 10 DIN 128	6	-	
26	772228.0	Sechskantschraube M 12 x 25 Spezial	1	-	
27	772221.0	Sechskantmutter M 12 DIN 934	1	-	
28	772222.0	Trommelritzel 18 Z.	1	-	
29	772223.0	Trommelritzel 20 Z.	1	-	
30	772228.0	Trommelritzel 23 Z.	1	-	
31	772221.0	Trommelritzel 28 Z.	1	-	
32	772222.0	Trommelritzel 21 Z.	1	-	
33	772222.0	Trommelritzel 22 Z.	1	-	
34	772241.0	Trommelritzel 41 Z.	1	-	
35	732507.0	Abdeckblech, kpl. Satz	1	-	
36	236200.0	Sechskantschraube M 8 x 20 DIN 933 - 8 G	24	-	
37	236170.0	Sechskantmutter M 8 DIN 934	24	-	
38	235132.0	Federring 8 DIN 128	24	-	
39	236912.0	Scheibe 8,4 DIN 125	24	-	
40	653268.0	Unterlegscheibe	24	-	
41	236913.0	Scheibe 10,5 DIN 125	24	-	
42	238315.0	Sechskantmutter M 12 DIN 982 - 8 G	24	-	
43	238006.0	Sechskantmutter M 10 DIN 985 - 8 G	24	-	

Sonderwunsch,
Sonderwunsch
Sonderwunsch
für Maisdrusch



Dom Handlowy Henryki i Pawła Korbanków

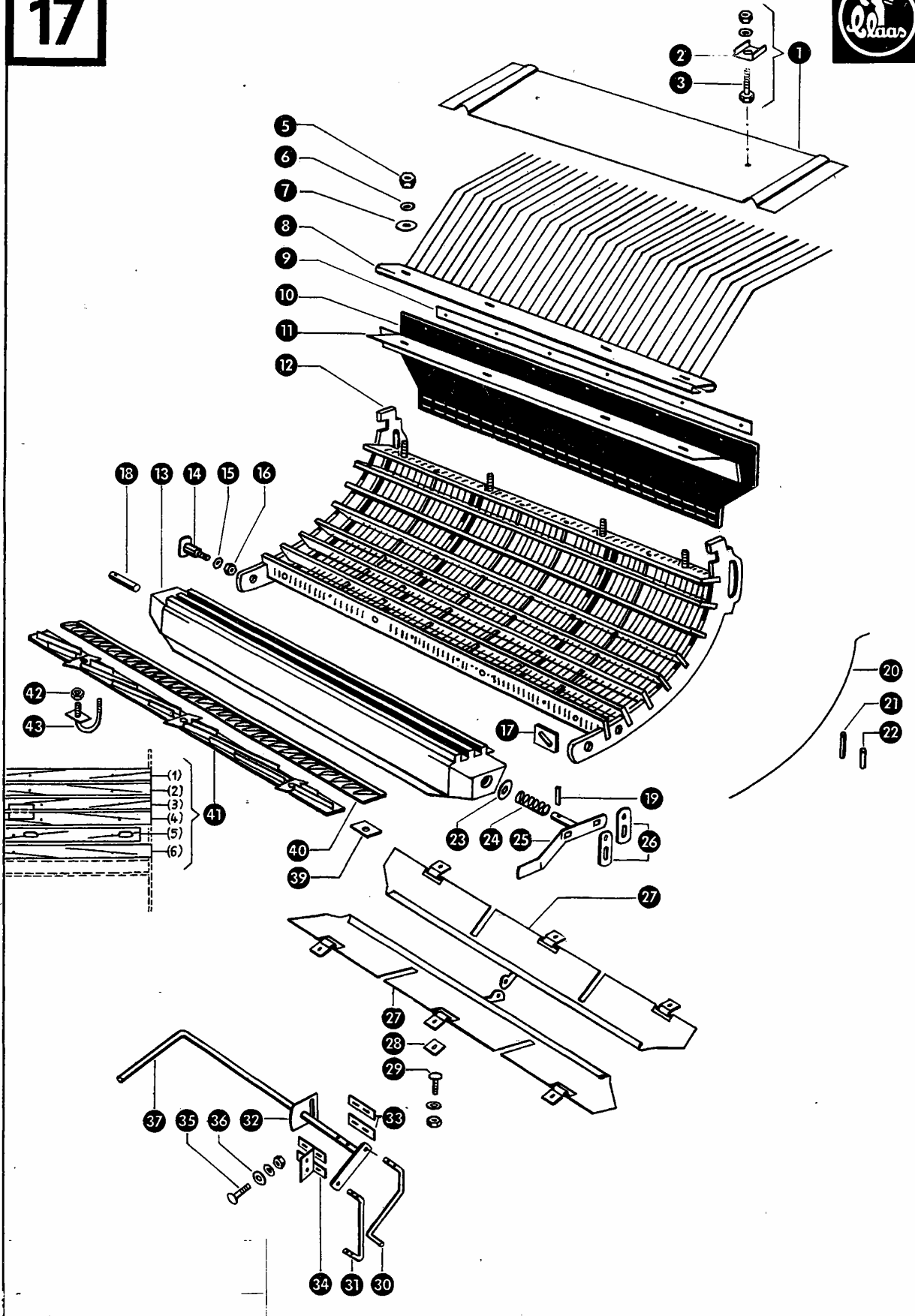
62-080 Tarnowo Podgórne, ul. Piaskowa 4

tel. (061) 8 146 274

fax (061) 8 146 333

www.korbanek.pl info@korbanek.pl sklep@korbanek.pl serwis@korbanek.pl

17



Gruppe: Dreschkorb

zu Bildtafel 17

Bild Nr.	Ersatzteil Nr.	Bezeichnung	Stückz pr. Gr.	Bemerkung
1	772450.0	Abdeckblech kpl.	1	Sonderwunsch
2	633014.0	Schelle	2	Sonderwunsch
3	237466.0	Sechskantschraube M 6 x 20 DIN 933 - 8 G	2	
	236169.0	Sechskantmutter M 6 DIN 934	2	
	235131.0	Federring 6 DIN 128	2	
5	236171.0	Sechskantmutter M 10 DIN 934	4	
6	235133.0	Federring 10 DIN 128	4	
7	236913.0	Scheibe 10,5 DIN 125	4	
8	772410.0	Führungsrost	1	
9	772023.0	Befestigungsstreifen	1	
10	772482.1	Spritztuch	1	
11	772452.0	Spritzblech	1	
12	772420.0	Dreschkorb	1	
13	772490.1	Entgranner	1	
14	772421.0	Gewindebolzen	4	
15	235134.0	Federring 12 DIN 128	4	
16	236172.0	Sechskantmutter M 12 DIN 934	4	
17	772496.0	Einstelleisen	2	
18	772495.0	Bolzen (16 Ø, 62 lang)	1	
19	235650.0	Spannhülse 5 x 36 DIN 1481	1	
20	533015.0	Korbdraht	61	
21	617122.0	Distanzröhrchen, lang	16	
22	617123.0	Distanzröhrchen, kurz	12	
23	750253.0	Scheibe 16,5 x 60 x 3	2	
24	633166.0	Druckfeder	1	
25	772491.0	Umschalthebel	1	
26	779183.0	Feststelleisen	2	
27	732811.0	Entgrannerklappe	2	
28	664048.0	Gegenhalter	6	
29	235418.0	Flachrundschraube M 6 x 20 DIN 603	6	
	235197.0	Sechskantmutter M 6 DIN 555	6	
	235131.0	Federring 6 DIN 128	6	
30	702841.2	Zugstange, lang	1	
31	702840.1	Zugstange, kurz	1	
32	702842.0	Lagerblech	1	
33	702845.1	Halteflasche	1	
34	702843.0	Haltebock	2	
35	235339.0	Flachrundschraube M 6 x 25 DIN 603	4	
	235197.0	Sechskantmutter M 6 DIN 555	4	
	235131.0	Federring 6 DIN 128	4	
36	236911.0	Scheibe 6,4 DIN 125	4	
37	732813.0	Schalthebel	1	
39	502619.1	Klemmlasche	6	
40	772445.0	Einlegeleiste, rechts gerippt, kpl.	2	für Grassamendrusch
	772444.0	Einlegeleiste, links gerippt, kpl.	2	für Grassamendrusch
41	732830.0	Reibeiste, links gerippt (1)	1	für Kleedrusch
	732829.0	Reibeiste, rechts gerippt (2)	1	für Kleedrusch
	732831.0	Reibeiste, links gerippt (3)	1	für Kleedrusch
	732832.0	Reibeiste, rechts gerippt (4)	1	für Kleedrusch
	732833.0	Reibeiste, links gerippt (5)	1	für Kleedrusch
	732834.0	Reibeiste, rechts gerippt (6)	1	für Kleedrusch
42	238132.0	Sechskantmutter M 8 DIN 985 - 8 G	18	für Kleedrusch
43	702907.0	Befestigungsbügel	9	für Kleedrusch

zu Bildtafel 17



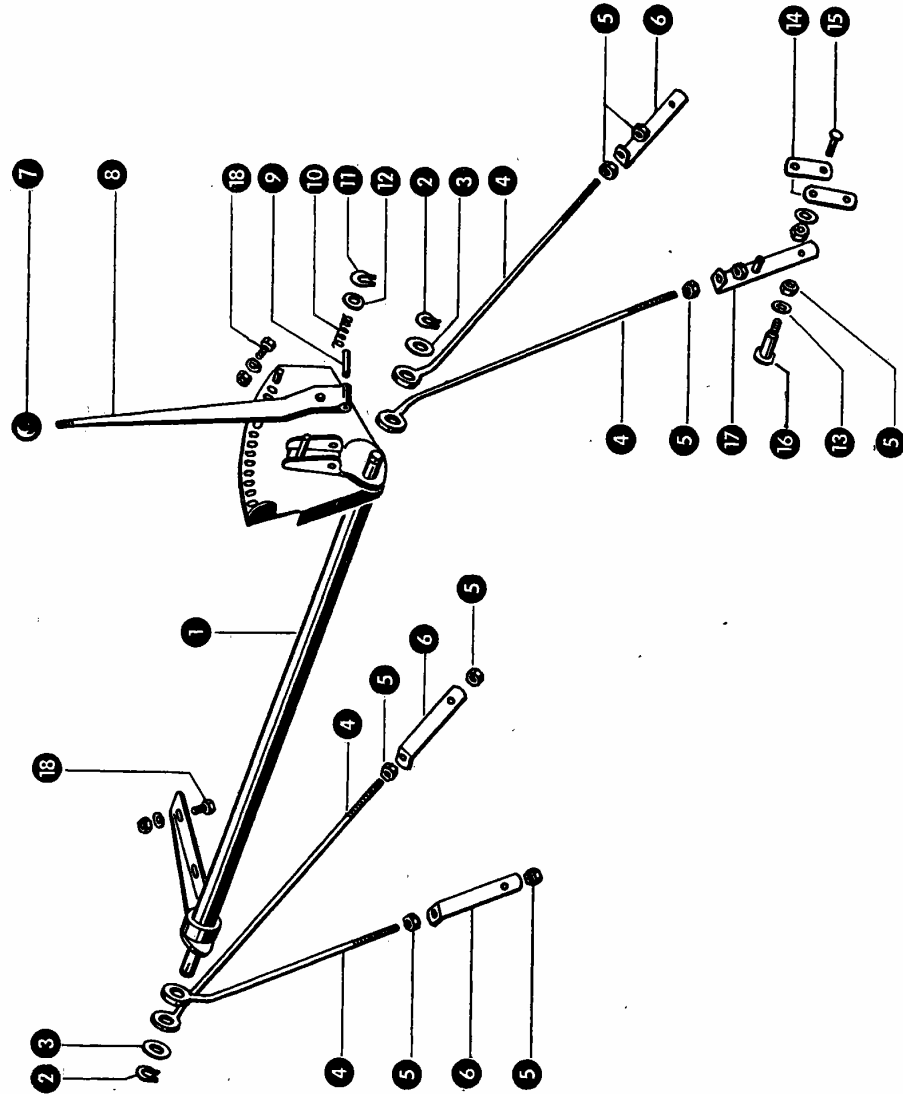
Dom Handlowy Henryki i Pawła Korbanków

62-080 Tarnowo Podgórne, ul. Piaskowa 4

tel. (061) 8 146 274

fax (061) 8 146 333

www.korbane.pl info@korbane.pl sklep@korbane.pl serwis@korbane.pl



Gruppe: Korbverstellung

zu Bildtafel 18

Bild Nr.	Ersatzteil Nr.	Bezeichnung	Stückz. pr. Gr.	Bemerkung
1	772510.0	Korbverstellrohr	1	
2	235154.0	Sicherungsring A 18 DIN 471	2	
3	236354.0	Scheibe 18,5 x 27 x 0,5	2	
4	779156.0	Einstellschraube	4	
5	235875.0	Sechskantmutter M 12 DIN 555	12	
6	779154.0	Zugeisen	3	
7	755064.0	Kugelknopf	1	
8	779180.0	Verstellhebel	1	
9	235680.0	Spannhülse 8 x 40 DIN 1481	1	
10	006582.0	Druckfeder	1	
11	235150.0	Sicherungsring A 10 DIN 471	1	
12	236913.0	Scheibe 10,5 DIN 125	1	
13	235134.0	Federring 12 DIN 128	4	
14	779183.0	Feststelleisen	2	
15	235378.0	Flachrundschraube M 10 x 25 DIN 603	2	
	235201.0	Sechskantmutter M 10 DIN 555	2	
	235133.0	Federring 10 DIN 128	2	
16	772421.0	Gewindebolzen	4	
17	779152.0	Zugeisen	1	
18	236200.0	Sechskantschraube M 8 x 20 DIN 933 - 8 G	4	
	236170.0	Sechskantmutter M 8 DIN 934	4	
	235132.0	Federring 8 DIN 128	4	



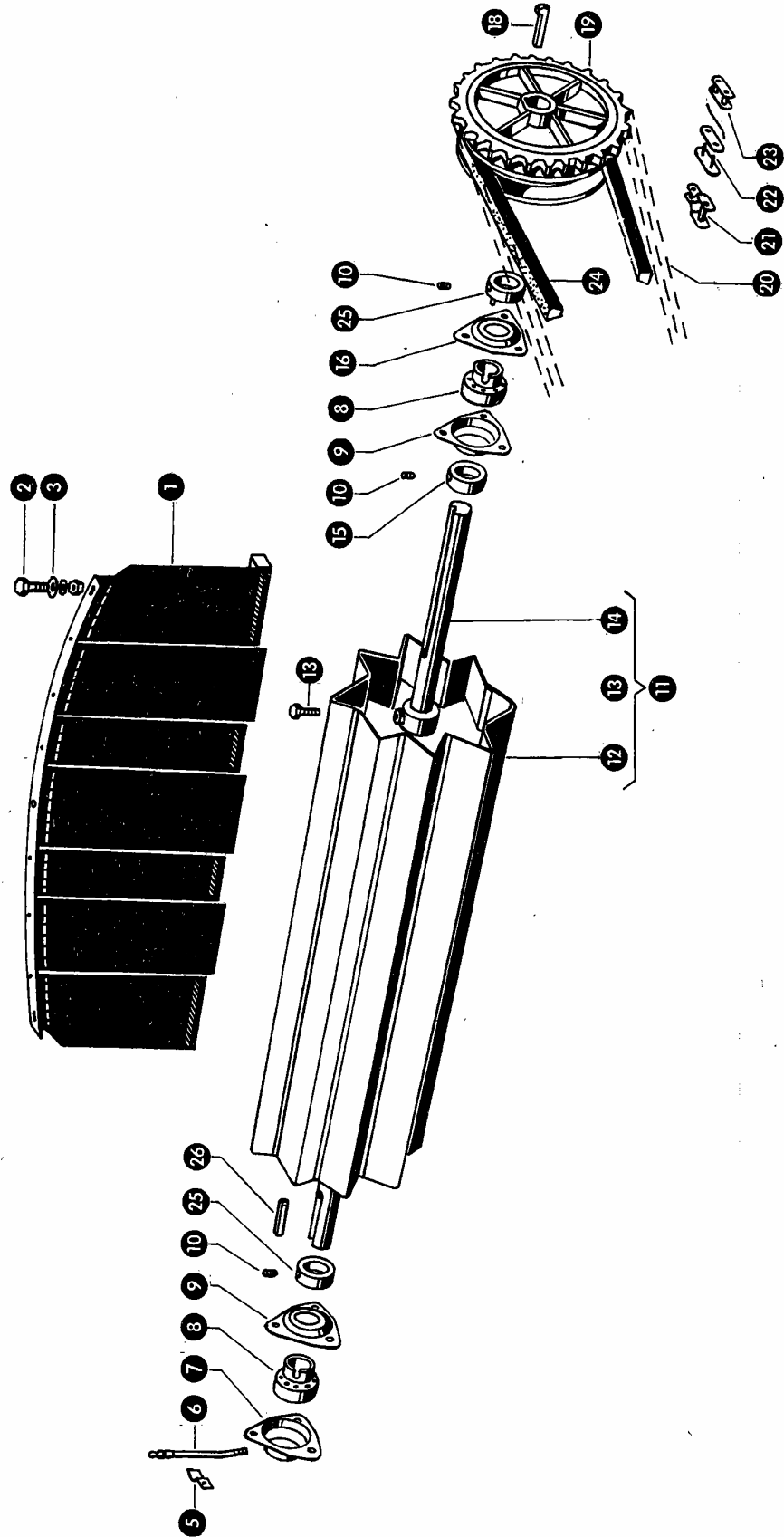
Dom Handlowy Henryki i Pawla Korbanków

62-080 Tarnowo Podgórne, ul. Piaskowa 4

tel. (061) 8 146 274

fax (061) 8 146 333

www.korbanek.pl info@korbanek.pl sklep@korbanek.pl serwis@korbanek.pl



Gruppe: Wendetrommel

zu Bildtafel 19

Bild Nr.	Ersatzteil Nr.	Bezeichnung	pr. Gr. Stückz.	Bemerkung
1	772650.0	Spritztuch	1	
2	237466.0	Sechskantschraube M 6 x 20 DIN 933 - 8 G	3	
	236169.0	Sechskantmutter M 6 DIN 934	3	
	235131.0	Federring 6 DIN 128	3	
3	236180.0	Scheibe A 6,4 DIN 9021	3	
5	779243.0	Rohrschelle	1	
6	779260.0	Schmierrohr kpl.	1	
7	772694.0	Lagerschale	1	
8	235974.0	Pendelkugellager 11207 DIN 630	2	
9	779241.0	Lagerschale	2	
10	236552.0	Gewindestift AM 10 x 8 DIN 916	3	
11	733315.0	Wendetrommel kpl.	1	
12	772681.0	Wendetrommelkörper	1	
13	237454.0	Sechskantschraube M 10 x 30 Spezial	1	
14	733316.0	Welle für Wendetrommel (35 Φ , 1265 lang)	1	
15	503414.1	Stelling mit Gewindestift	1	
16	779242.0	Lagerschale mit Schmiernippel	1	
18	007617.0	Nasenkeil	1	
19	733310.0	Antriebsrad (50 Z, 250 A Φ , 35 B Φ)	1	
20	772652.1	Rollenkette 19,05 Tlg., 81 Rollen	1	
21	002859.0	Kettenschloß, verkröpft, 19,05 Tlg.		
22	002858.0	Kettenschloß, gerade, 19,05 Tlg.		
23	002864.0	Ketteninnenglied 19,05 Tlg.		
24	733311.0	Keilriemen	1	
25	772622.1	Stelling mit Gewindestift	2	
26	776068.0	Paßfeder	1	



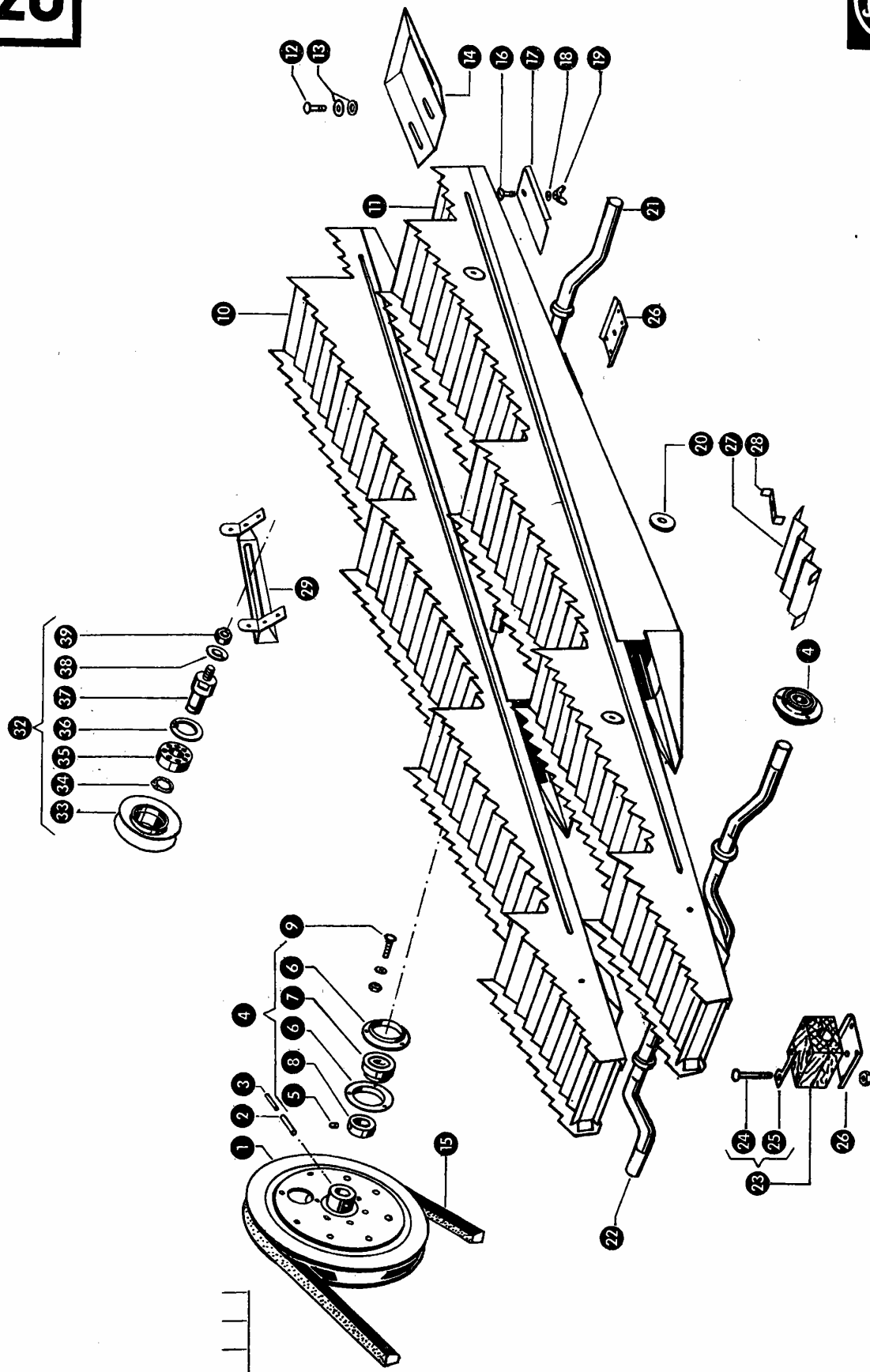
Dom Handlowy Henryki i Pawla Korbanków

62-080 Tarnowo Podgórne, ul. Piaskowa 4

tel. (061) 8 146 274

fax (061) 8 146 333

www.korbanek.pl info@korbanek.pl sklep@korbanek.pl serwis@korbanek.pl



Gruppe: Schüttler

zu Bildtafel 20

Bild Nr.	Ersatzteil Nr.	Bezeichnung	Stückz. pr. Gr	Bemerkung
1	773335.2	Keilriemenscheibe (365 A ϕ , 25 B ϕ)	1	
2	235680.0	Spannhülse 8 x 40 DIN 1481	1	
3	235651.0	Spannhülse 5 x 40 DIN 1481	1	
4	636340.0	Flanschlagellager kpl. (25 B ϕ)	4	
5	236168.0	Gewindestift AM 6 x 6 DIN 916	4	
6	636343.0	Blechflansch	8	
7	636341.0	Kugellager	4	
8	636342.0	Klemmring mit Gewindestift	4	
9	235354.0	Flachrundschraube M 8 x 20 DIN 603	12	
	235199.0	Sechskantmutter M 8 DIN 555	12	
	235132.0	Federring 8 DIN 128	12	
10	733801.1	Schüttlerhorde, rechts	2	
11	733800.1	Schüttlerhorde, links	1	
12	235353.0	Flachrundschraube M 8 x 15 DIN 603	3	
	235199.0	Sechskantmutter M 8 DIN 555	3	
	235132.0	Federring 8 DIN 128	3	
13	236842.0	Scheibe 22 x 13 x 3	6	
14	733839.0	Fangblech	3	
15	773313.0	Keilriemen	1	
16	235027.0	Halbrundschraube AM 6 x 20 DIN 86 - 4 S	3	
17	618006.1	Reinigungs-klappe	3	
18	236911.0	Scheibe 6,4 DIN 125	3	
19	235846.0	Flügelmutter M 6 DIN 315	3	
20	653909.0	Gleitplatte	6	
21	773245.2	Schüttlerwelle, hinten (893 lang)	1	
22	773240.1	Schüttlerwelle, vorn (868 lang)	1	
23	703827.0	Schüttlerlager kpl.	6	
24	235390.0	Flachrundschraube M 10 x 95 DIN 603	24	
	237947.0	Sechskantmutter M 10 DIN 985	24	
25	618109.0	Zwischenblech	48	
26	618113.0	Platte für Schüttlerlager	6	
27	703806.0	Abdeckblech	9	
28	703807.0	Lasche	9	
29	735020.0	Spannrollenhalter	1	+
	772040.0	Spannrollenhalter	1	-
32	773232.0	Spannrolle kpl. (112 A ϕ)	1	
33	773231.1	Spannrolle	1	
34	235155.0	Sicherungsring A 20 DIN 471	1	
35	235911.0	Rillenkugellager 6204 Z DIN 625	1	
36	235181.0	Sicherungsring J 47 DIN 472	1	
37	772620.0	Bolzen	1	
38	235134.0	Federring 12 DIN 128	1	
39	235875.0	Sechskantmutter M 12 DIN 555	1	

Sonderwunsch
Sonderwunsch
ab Nr. 53001483
bis Nr. 53001482

zu Bildtafel 20



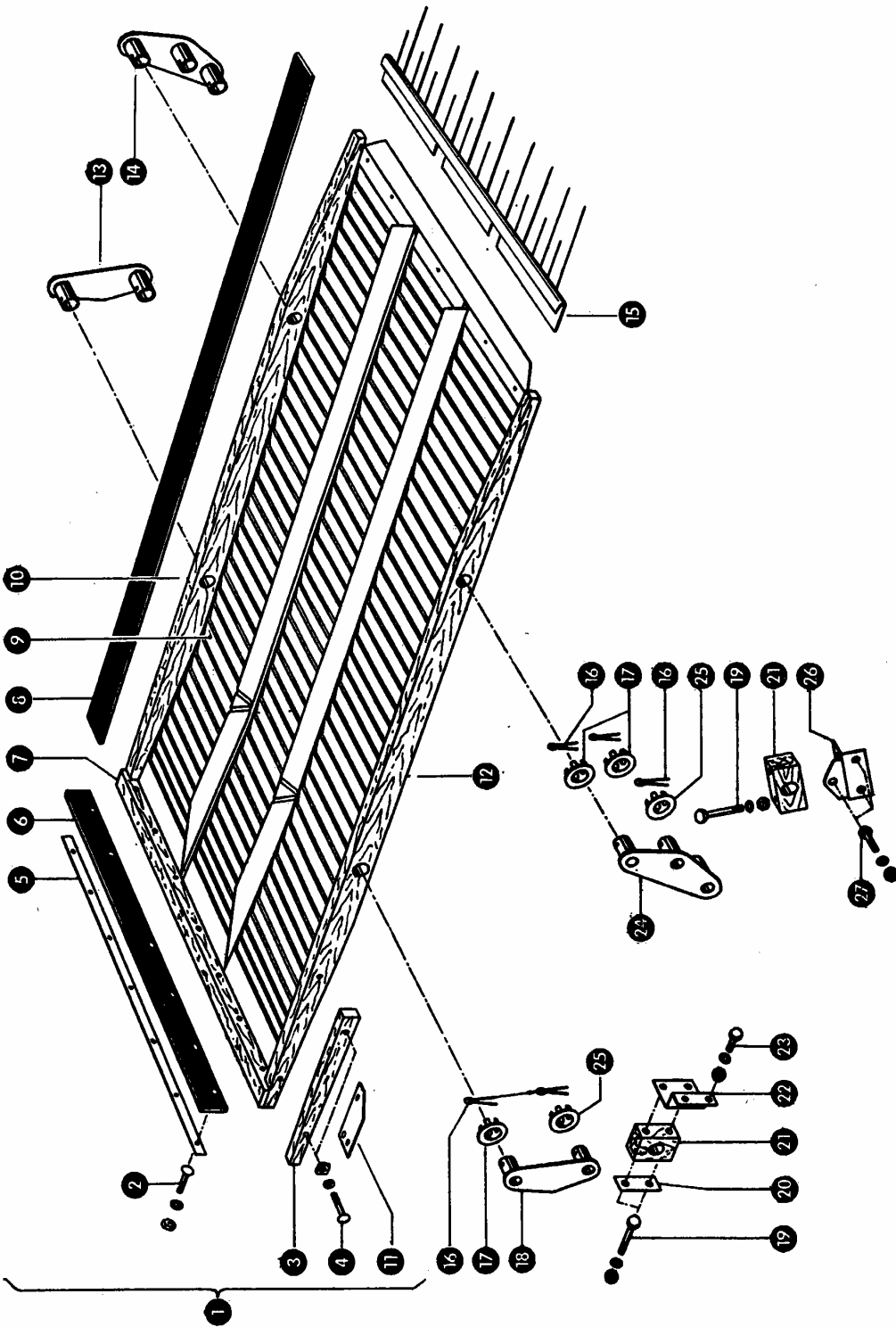
Dom Handlowy Henryki i Pawla Korbanków

62-080 Tarnowo Podgórze, ul. Piaskowa 4

tel. (061) 8 146 274

fax (061) 8 146 333

www.korbanek.pl info@korbanek.pl sklep@korbanek.pl serwis@korbanek.pl



Gruppe: Förderboden

bis Masch. Nr. 53001482

zu Bildtafel 21

Bild Nr.	Ersatzteil Nr.	Bezeichnung	Stückz. pr. Gr.		Bemerkung.
1	773555.0	Förderboden kpl.	1	-	
2	235344.0	Flachrundschaube M 6 x 45 DIN 603	7	-	
	235197.0	Sechskantmutter M 6 DIN 555	7	-	
	235131.0	Federring 6 DIN 128	7	-	
3	779538.0	Führungsleiste	2	-	
4	235347.0	Flachrundschaube M 6 x 60 DIN 603	4	-	
	235197.0	Sechskantmutter M 6 DIN 555	4	-	
	235131.0	Federring 6 DIN 128	4	-	
5	773554.0	Befestigungsstreifen	1	-	
6	773552.0	Abdichtgummi	1	-	
7	773553.0	Kopfleiste	1	-	
8	779524.0	Abdichtgummi	2	-	
9	773556.0	Förderbodenblech	1	-	
10	779533.0	Förderbodenleiste, rechts	1	-	
11	733522.1	Verstärkung	2	-	
12	779532.0	Förderbodenleiste, links	1	-	
13	773531.0	Schwinge für Förderboden, rechts	1	-	
14	773525.0	Verbindungsschwinge, rechts	1	-	
15	773501.0	Drahtrost	1	-	
16	235119.0	Splint 6 x 60 DIN 94	10	-	
17	773365.0	Kronenscheibe (30,5 B ϕ)	6	-	
18	773530.0	Schwinge für Förderboden, links	1	-	
19	235525.0	Sechskantschraube M 8 x 80 DIN 931 - 8 G	8	-	
	236170.0	Sechskantmutter M 8 DIN 934	8	-	
	235132.0	Federring 8 DIN 128	8	-	
20	504018.1	Verstärkung für Holzlager	4	-	
21	504075.0	Holzlager	4	-	
22	779536.1	Halteblech für Holzlager, links	1	-	
	779537.1	Halteblech für Holzlager, rechts	1	-	
23	237442.0	Sechskantschraube M 8 x 25 DIN 933 - 8 G	4	-	
	236170.0	Sechskantmutter M 8 DIN 934	4	-	
	235132.0	Federring 8 DIN 128	4	-	
24	773524.0	Verbindungsschwinge, links	1	-	
25	000842.0	Kronenscheibe (42 B ϕ)	4	-	
26	779525.1	Lagerbock	2	-	
27	236200.0	Sechskantschraube M 8 x 20 DIN 933 - 8 G	6	-	
	236170.0	Sechskantmutter M 8 DIN 934	6	-	
	235132.0	Federring 8 DIN 128	6	-	

zu Bildtafel 21



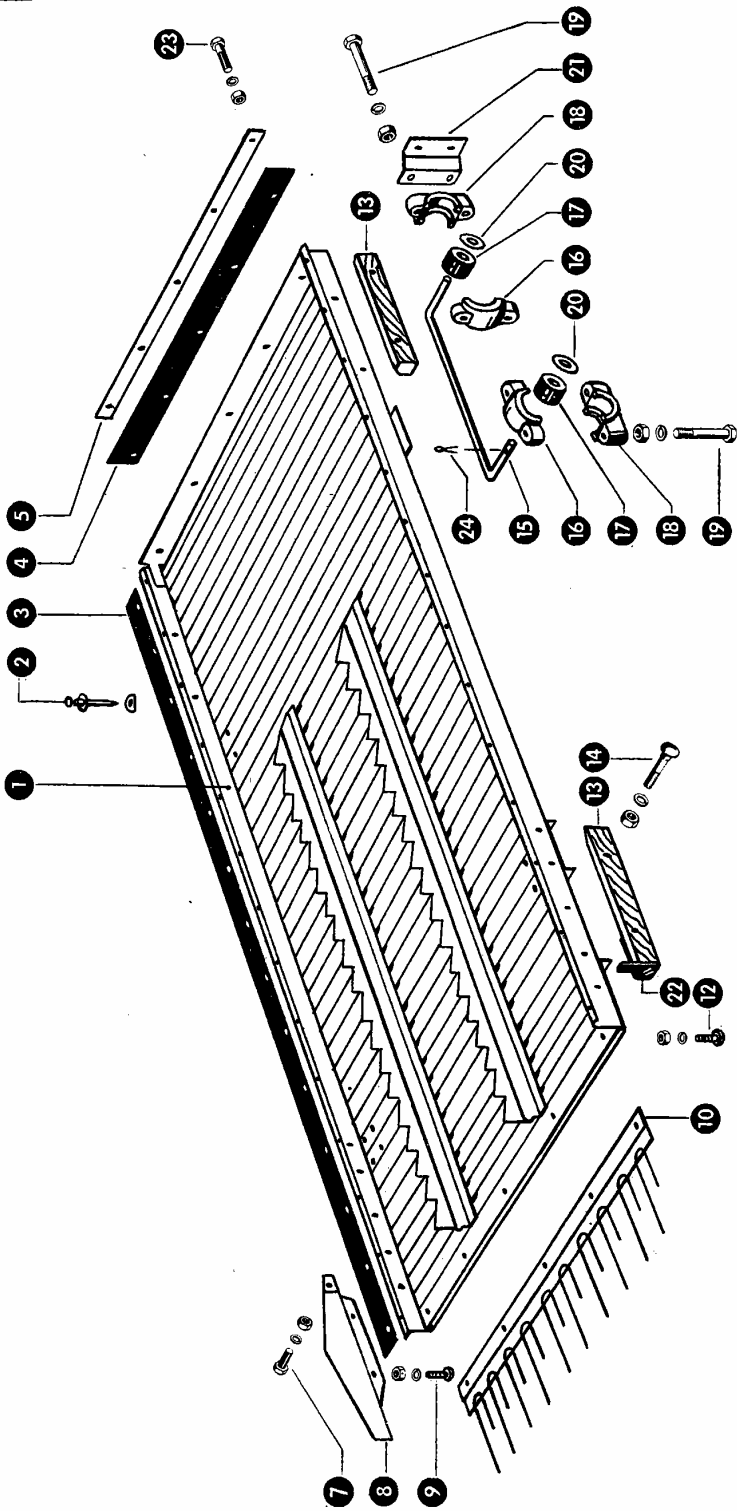
Dom Handlowy Henryki i Pawla Korbanków

62-080 Tarnowo Podgórze, ul. Piaskowa 4

tel. (061) 8 146 274

fax (061) 8 146 333

www.korbanek.pl info@korbanek.pl sklep@korbanek.pl serwis@korbanek.pl



**Gruppe: Förderboden
ab Masch. Nr. 53001483**

zu Bildtafel 22

Bild Nr.	Ersatzteil Nr.	Bemerkung	Stückz. pr. Gr.	Bemerkung
—	734300.0	Förderboden kpl.	1	—
1	734301.0	Förderboden	1	—
2	237950.0	Blindniet	28	—
	236821.0	Scheibe für Blindniet	28	—
3	704330.0	Abdichtgummi	1	—
4	734307.0	Abdichtgummi, vorn	1	—
5	773554.0	Befestigungsstreifen	1	—
7	237465.0	Sechskantschraube M 6 x 15 DIN 933 - 8 G	1	—
	236169.0	Sechskantmutter M 6 DIN 934	1	—
	235131.0	Federring 6 DIN 128	1	—
8	653831.0	Einschnürung, links	1	—
	653832.0	Einschnürung, rechts	1	—
9	235026.0	Halbrundschaube M 6 x 15 DIN 86	2	—
	235197.0	Sechskantmutter M 6 DIN 555	2	—
	235131.0	Federring 6 DIN 128	2	—
10	773501.0	Drahtrost	1	—
12	235024.0	Halbrundschaube M 6 x 10 DIN 86	6	—
	235197.0	Sechskantmutter M 6 DIN 555	6	—
	235131.0	Federring 6 DIN 128	6	—
13	704332.0	Führungsstück	4	—
14	235347.0	Flachrundschaube M 6 x 60 DIN 603	8	—
	235197.0	Sechskantmutter M 6 DIN 555	8	—
	235131.0	Federring 6 DIN 128	8	—
15	734310.0	Schwinge, vorn	2	—
16	619340.1	Lagergehäuse, Oberteil	4	—
17	619342.0	Verdrehgummi	4	—
18	619341.1	Lagergehäuse, Unterteil	4	—
19	235538.0	Sechskantschraube M 10 x 70 DIN 931 - 8 G	8	—
	236171.0	Sechskantmutter M 10 DIN 934	8	—
	235133.0	Federring 10 DIN 128	8	—
20	619348.0	Scheibe	4	—
21	734311.0	Z-Profil	2	—
22	704340.0	Abdichtgummi	2	—
23	237466.0	Sechskantschraube M 6 x 20 DIN 933 - 8 G	5	—
	236169.0	Sechskantmutter M 6 DIN 934	5	—
	235131.0	Federring 6 DIN 128	5	—
24	235083.0	Splint 3 x 20 DIN 94	4	—

zu Bildtafel 22



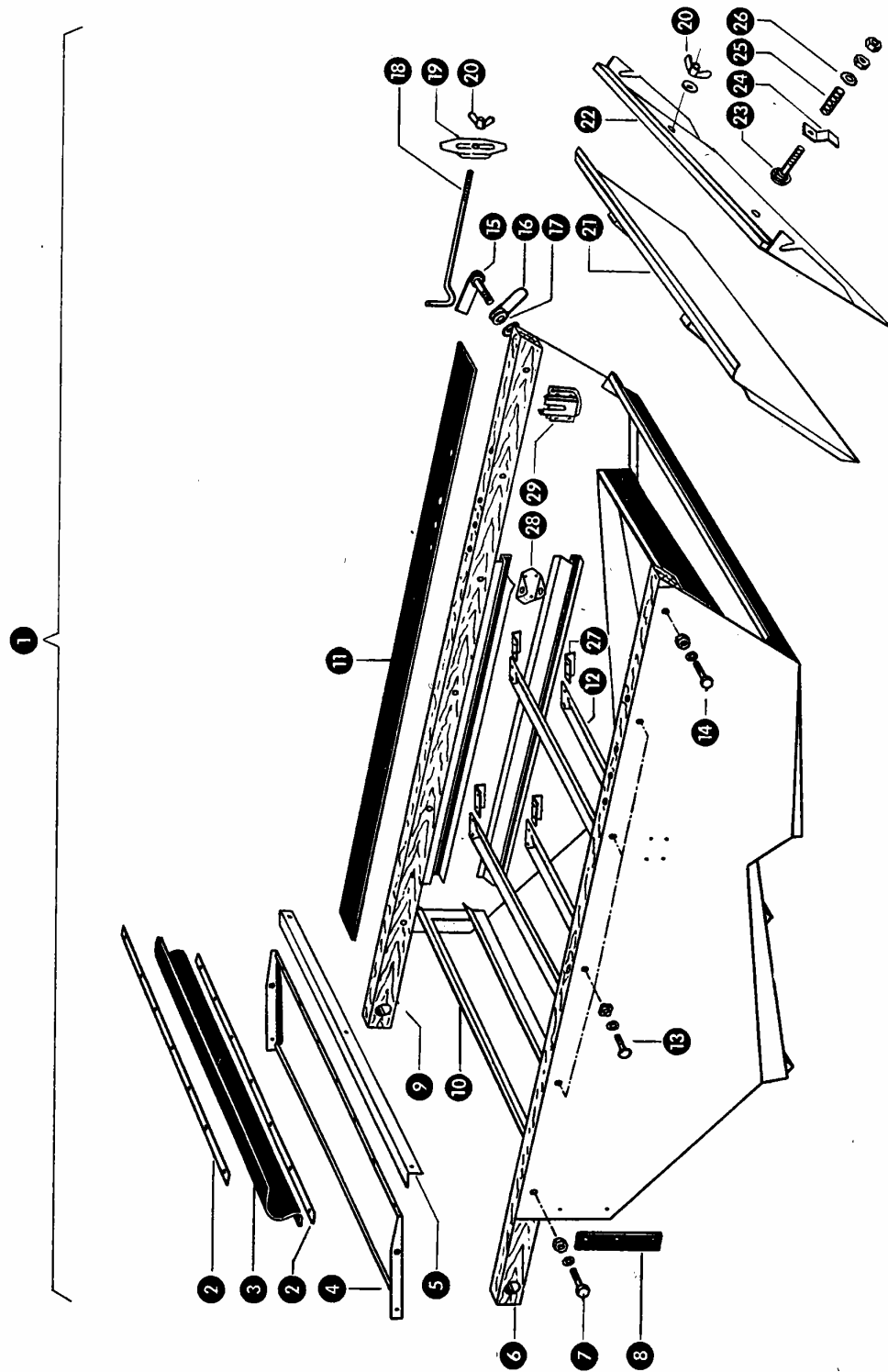
Dom Handlowy Henryki i Pawla Korbanków

62-080 Tarnowo Podgórne, ul. Piaskowa 4

tel. (061) 8 146 274

fax (061) 8 146 333

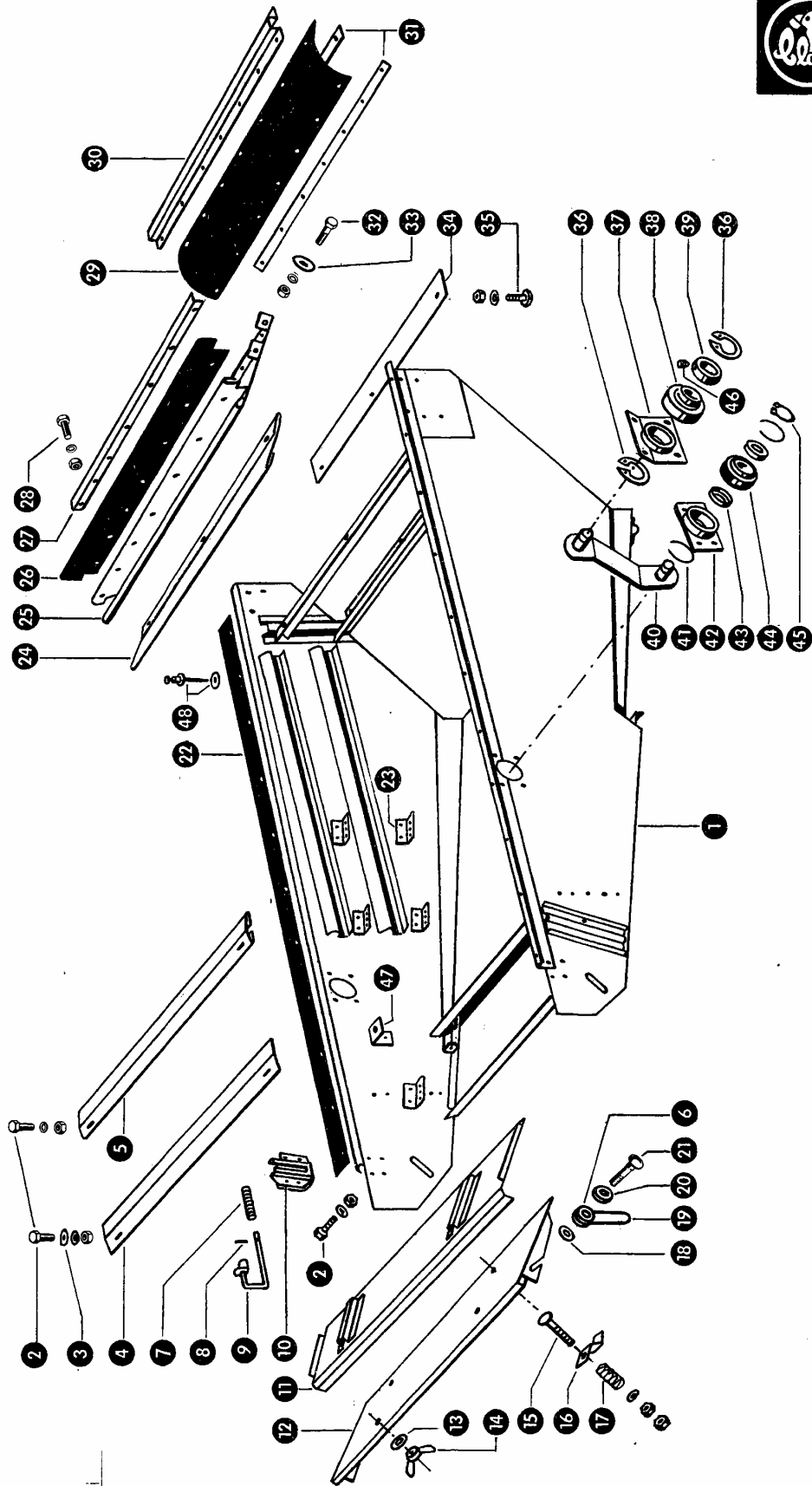
www.korbanek.pl info@korbanek.pl sklep@korbanek.pl serwis@korbanek.pl



zu Bildtafel 23

Bild Nr.	Ersatzteil Nr.	Bezeichnung	Stückz. pr. Gr.		Bemerkung
1	734500.0	Siebkasten kpl.	1	-	
2	773453.0	Befestigungsstreifen	2	-	
3	773584.0	Verbindungsgummi	1	-	
4	773481.0	Windleitblech	1	-	
5	734515.0	Windleitblech	1	-	
6	734504.0	Leiste, links	1	-	
7	235519.0	Sechskantschraube M 8 x 50 DIN 931 - 8 G	2	-	
	236170.0	Sechskantmutter M 8 DIN 934	2	-	
	235132.0	Federring 8 DIN 128	2	-	
8	779681.0	Abdichtgummi	2	-	
9	734505.0	Leiste, rechts	1	-	
10	733593.0	Siebprellrahmen	1	-	17
11	734506.0	Abdichtgummi	2	-	
12	773592.0	Windleitblech	4	-	
13	235359.0	Flachrundschrabe M 8 x 45 DIN 603	6	-	
	235199.0	Sechskantmutter M 8 DIN 555	6	-	
	235132.0	Federring 8 DIN 128	6	-	
14	237854.0	Sechskantschraube M 8 x 55 DIN 931 - 8 G	2	-	
	236170.0	Sechskantmutter M 8 DIN 934	2	-	
	235132.0	Federring 8 DIN 128	2	-	
15	779640.0	Verschlußschraube	2	-	
16	779652.0	Federgriff	2	-	
17	779651.0	Verschlußmutter (M 8)	2	-	
-	773475.0	Tellerfeder	2	-	
18	504357.1	Hakenschrabe	2	-	
19	504304.0	Lasche	2	-	
20	235138.0	Flügelmutter M 8 DIN 315	2	-	
	236912.0	Scheibe 8,4 DIN 125	2	-	
21	734507.0	Spreuklappenverlängerung	1	-	
22	734509.0	Spreuklappe	1	-	
23	235362.0	Flachrundschrabe M 8 x 60 DIN 603	2	-	
24	704551.0	Klemmlasche	2	-	
	236170.0	Sechskantmutter M 8 DIN 934	4	-	
25	002155.0	Druckfeder	2	-	
26	236912.0	Scheibe 8,4 DIN 125	2	-	
27	619311.0	Auflagewinkel	8	-	
28	504486.0	Auflagewinkel	2	-	
29	704539.0	Führung, links	1	-	
	704540.0	Führung, rechts	1	-	





Gruppe: Siebkasten
ab Nr. 53001483

zu Bildtafel 24

Bild Nr.	Ersatzteil Nr.	Bezeichnung	Stückz. pr. Gr.	Bemerkung
1	734525.0	Siebkasten kpl.	1	
2	237465.0	Sechskantschraube M 6 x 15 DIN 933 - 8 G	10	
	236169.0	Sechskantmutter M 6 DIN 934	10	
	235132.0	Federring 6 DIN 128	10	
3	236912.0	Scheibe 6,4 DIN 128	10	
4	734552.0	Windleitblech, hinten	1	
5	773592.0	Windleitblech, vorn	4	
6	779651.0	Verschlußmutter (M 8)	2	
7	500110.0	Druckfeder	2	
8	237603.0	Spannhülse 4 x 20 DIN 1481	2	
9	704521.0	Klemmbügel	2	
10	704539.0	Siebverstellführung, links	1	
	704540.0	Siebverstellführung, rechts	1	
11	734507.0	Sprenklappenverlängerung	1	
12	734509.0	Sprenklappe	1	
13	236912.0	Scheibe 8,4 DIN 125	2	
14	235138.0	Flügelmutter M 8	2	
15	235362.0	Flachrundschraube M 8 x 60 DIN 603	2	
16	704551.0	Klemmlasche	2	
17	002155.0	Druckfeder	2	
18	773475.0	Tellerfeder	2	
19	779652.0	Federgriff	2	
20	237816.0	Scheibe A 8,4 DIN 9021	2	
21	235354.0	Flachrundschraube M 8 x 20 DIN 603	2	
22	704532.0	Abdichtgummi	2	
23	619311.0	Auflagewinkel	4	
24	734530.0	Windleitblech	1	
25	734556.0	Windführungsblech	1	
	734544.0	Windführungsblech	1	
26	734559.0	Abdichtgummi	1	
	734535.0	Abdichtgummi	1	
27	734558.0	Befestigungswinkel	1	
	734536.0	Befestigungswinkel	1	
28	237465.0	Sechskantschraube M 6 x 15 DIN 933 - 8 G	7	
	236169.0	Sechskantmutter M 6 DIN 934	7	
	235131.0	Federring 6 DIN 128	7	
29	734550.0	Abdichtgummi	1	
30	734547.1	Hutprofil	1	
31	734549.1	Leiste	2	
32	237442.0	Sechskantschraube M 8 x 25 DIN 933 - 8 G	4	
	236170.0	Sechskantmutter M 8 DIN 934	4	
	235132.0	Federring 8 DIN 128	4	
33	236912.0	Scheibe 8,4 DIN 125	4	
34	734551.0	Windleitblech, vorn	1	
35	235024.0	Halbrundschraube M 6 x 10 DIN 86	3	
	236169.0	Sechskantmutter M 6 DIN 934	3	
	235131.0	Federring 6 DIN 128	3	
36	235182.0	Sicherungsring J 52 DIN 472	4	
37	705067.0	Lagergehäuse	2	
38	705063.0	Kugellager mit Klemmring	2	
39	636342.0	Klemmring	2	
40	735000.0	Mittelschwinge	2	
41	237852.0	Sprengring	4	
42	705068.1	Lagergehäuse	2	
43	705123.0	Abdeckscheibe	4	
44	705057.1	Gelenklager	2	
45	235163.0	Sicherungsring A 30 DIN 471	2	
46	236168.0	Gewindestift AM 6 x 6 DIN 916	2	
47	704519.0	Auflagewinkel	2	
48	237950.0	Blindniet	22	
-	236821.0	Scheibe für Blindniet	22	

ab Nr. 53002822
von Nr. 53001483 bis Nr. 53002822
ab Nr. 53002822
von Nr. 53001483 bis Nr. 53002822
ab Nr. 53002822
von Nr. 53001483 bis Nr. 53002822



Dom Handlowy Henryki i Pawła Korbanków

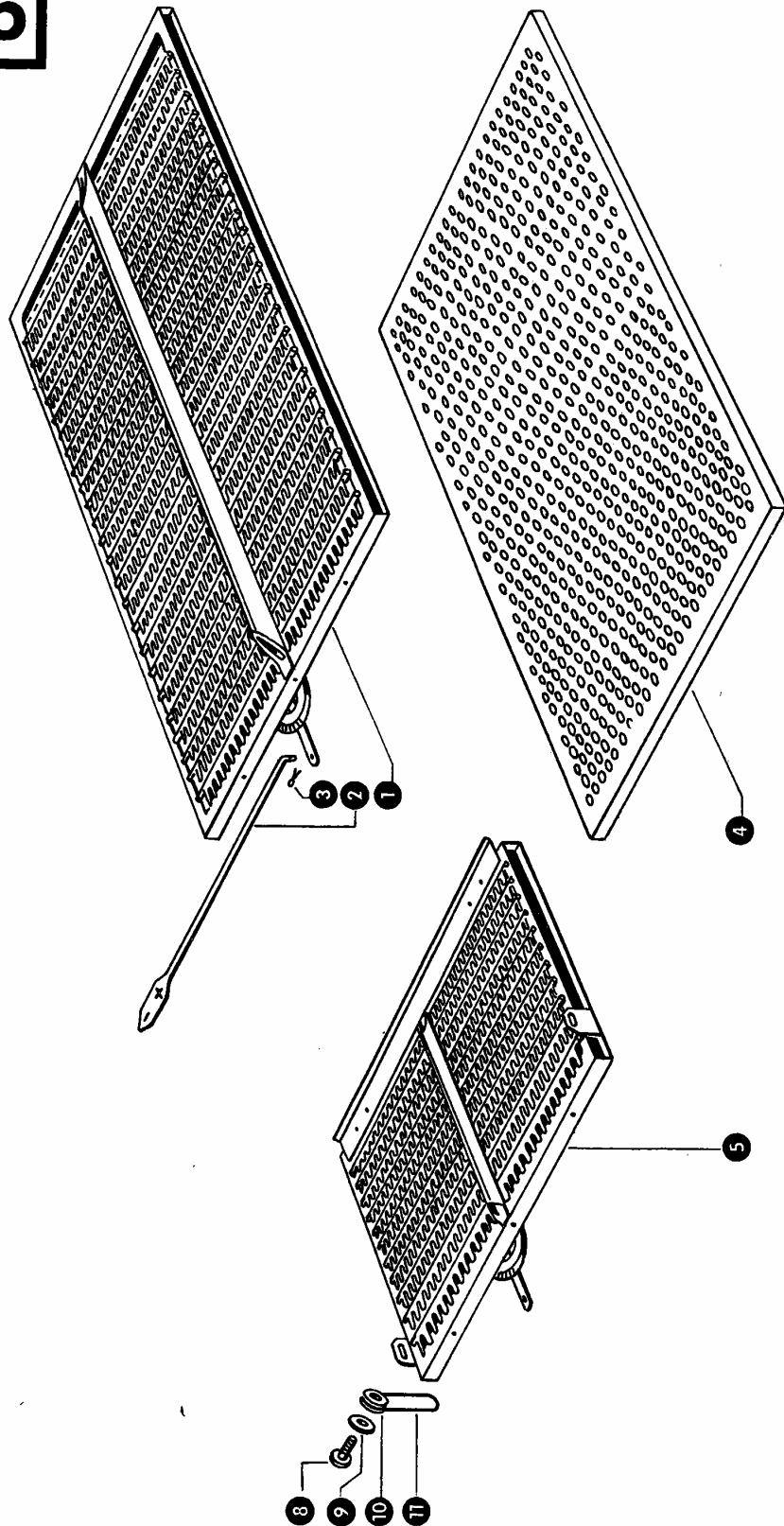
62-080 Tarnowo Podgórze, ul. Piaskowa 4

tel. (061) 8 146 274

fax (061) 8 146 333

www.korbanek.pl info@korbanek.pl sklep@korbanek.pl serwis@korbanek.pl

25



Gruppe: Siebe

zu Bildtafel 25

Bild Nr.	Ersatzteil Nr.	Bezeichnung	Stückz. pr. Gr.	Bemerkung
1	773550.0	Lamellensieb	1	
2	773425.0	Gestänge für Lamellenverstellung	1	
3	235083.0	Splint 3 x 20 DIN 94	1	
4	773559.0	Plansieb, 5,6 Langloch, quer	1	
	773566.0	Plansieb, 12 Rundloch	1	
	773564.0	Plansieb, 16 Rundloch	1	
	773562.0	Plansieb, 6 Rundloch	1	
	773571.0	Plansieb, 2,5 Rundloch	1	Sonderwunsch
	773565.0	Plansieb, 4,5 Rundloch	1	Sonderwunsch
	773561.0	Plansieb, 4,5 Langloch	1	Sonderwunsch
	773563.0	Plansieb, 9 Rundloch	1	Sonderwunsch
	773568.0	Plansieb, 18 Rundloch	1	Sonderwunsch
	773570.0	Plansieb, 20 Rundloch	1	Sonderwunsch
	773567.0	Plansieb, 14 Rundloch	1	Sonderwunsch
	773569.0	Plansieb, 5,6 Langloch	1	Sonderwunsch
5	734510.1	Lamellensiebverlängerung	1	
8	235354.0	Flachrundsraube M 8 x 20 DIN 603	2	
9	773475.0	Tellerfeder	2	
10	779651.0	Verschlußmutter (M 8)	2	
11	779652.0	Federgriff	2	

zu Bildtafel 25



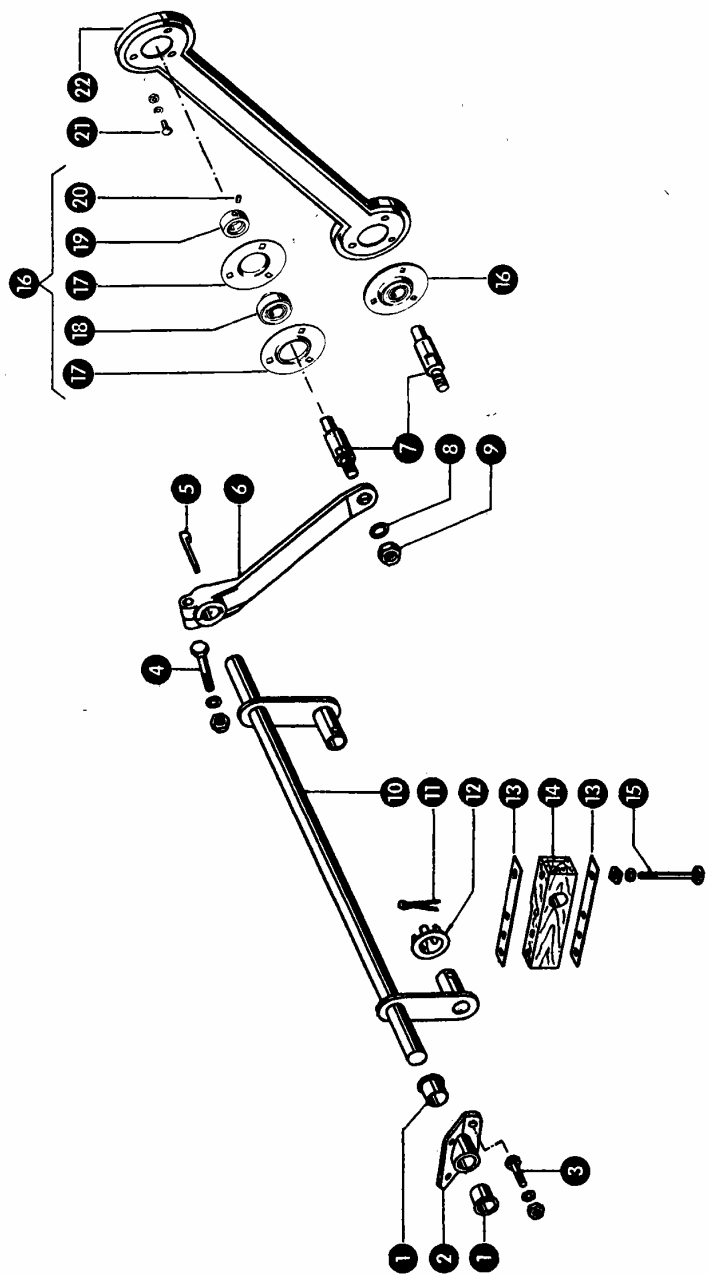
Dom Handlowy Henryki i Pawła Korbanków

62-080 Tarnowo Podgórze, ul. Piaskowa 4

tel. (061) 8 146 274

fax (061) 8 146 333

www.korbanek.pl info@korbanek.pl sklep@korbanek.pl serwis@korbanek.pl



Gruppe: Siebkasten Antrieb

bis Nr. 53001482

zu Bildtafel 26

Bild Nr.	Ersatzteil Nr.	Bezeichnung	Stückz. pr. Gr.		Bemerkung
1	008551.0	Kunststoffbuchse	4	—	
2	773413.2	Schwingwellenlager	2	—	
3	236200.0	Sechskantschraube M 8 x 20 DIN 933 - 8 G	8		
	236170.0	Sechskantmutter M 8 DIN 934	8		
	235132.0	Federring 8 DIN 128	8		
4	235590.0	Sechskantschraube M 16 x 70 DIN 931 - 8 G	1	—	
	236173.0	Sechskantmutter M 16 DIN 934	1	—	
	235135.0	Federring 16 DIN 128	1	—	
5	007612.0	Nasenkeil	1	—	
6	773439.3	Schwingarm	1	—	
7	774132.0	Bolzen	1	—	
8	235137.0	Federring 20 DIN 128	1		
9	235208.0	Sechskantmutter M 20 DIN 555	1		
10	773540.0	Schwingwelle	1	—	
11	235118.0	Splint 6 x 50 DIN 94	2	—	
12	000842.0	Kronenscheibe (42 B ϕ)	2	—	
13	504010.0	Verstärkung für Holzlager	6	—	
14	504076.0	Holzlager	2	—	
15	236529.0	Flachrundschraube M 8 x 130 DIN 603	8	—	
	235199.0	Sechskantmutter M 8 DIN 555	8	—	
	235132.0	Federring 8 DIN 128	8	—	
16	619285.0	Flanschlagellager kpl. (20 B ϕ)	2	—	
17	619288.0	Blechflansch	4	—	
18	619286.0	Kugellager	2	—	
19	619287.0	Klemmring	2	—	
20	236168.0	Gewindestift AM 6 x 6 DIN 916	2	—	
21	235353.0	Flachrundschraube M 8 x 15 DIN 603	6	—	
	235199.0	Sechskantmutter M 8 DIN 555	6	—	
	235132.0	Federring 8 DIN 128	6	—	
22	774128.0	Siebkurbelstange	1	—	



Dom Handlowy Henryki i Pawla Korbanków

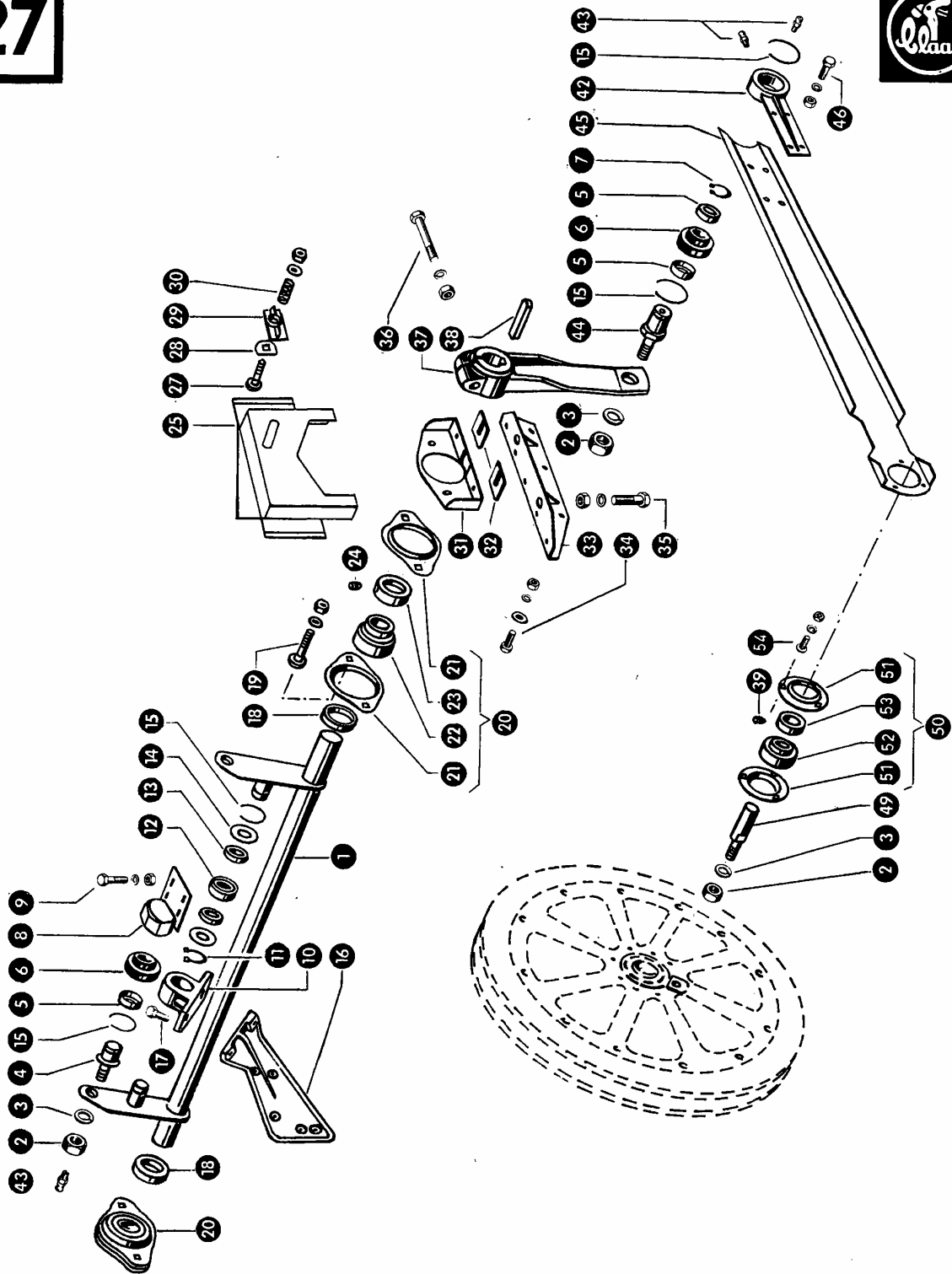
62-080 Tarnowo Podgórze, ul. Piaskowa 4

tel. (061) 8 146 274

fax (061) 8 146 333

www.korbanek.pl info@korbanek.pl sklep@korbanek.pl serwis@korbanek.pl

27



zu Bildtafel 27

Gruppe: Siebkastentrieb
ab Nr. 53001483

Bild Nr.	Ersatzteil Nr.	Bezeichnung	Stückz. pr. Gr.	Bemerkung
1	735004.1	Schwingwelle (860 lang)	1	—
2	235208.0	Sechskantmutter M 20 DIN 555	4	—
3	235137.0	Federring 20 DIN 128	4	—
4	705079.1	Schraubbolzen (35 ϕ , 61 lang)	2	—
5	705123.0	Abdeckscheibe	4	—
6	705057.1	Gelenklager	3	—
7	235163.0	Sicherungsring A 30 DIN 471	1	—
8	704344.0	Winkellager, links	1	—
	704345.0	Winkellager, rechts	1	—
9	237442.0	Sechskantschraube M 8 x 25 DIN 933 - 8 G	8	—
	236170.0	Sechskantmutter M 8 DIN 934	8	—
	235132.0	Federring 8 DIN 128	8	—
10	705069.0	Stehlager	2	—
11	235160.0	Sicherungsring A 25 DIN 471	2	—
12	705028.0	Nadellager	2	—
13	705027.2	Drehscheibe	4	—
14	705093.0	Dichtscheibe	4	—
15	237852.0	Sprengring	6	—
16	705071.0	Lagerfuß, links	1	—
	705070.0	Lagerfuß, rechts	1	—
17	237442.0	Sechskantschraube M 8 x 25 DIN 933 - 8 G	4	—
	235132.0	Federring 8 DIN 128	4	—
18	705026.0	Distanzring	2	—
19	235392.0	Flachrundschrube M 12 x 30 DIN 603	4	—
	235875.0	Sechskantmutter M 12 DIN 555	4	—
	235134.0	Federring 12 DIN 128	4	—
20	705065.0	Flanschlagellager kpl.	2	—
21	705066.0	Blechflansch	4	—
22	560212.0	Kugellager	2	—
23	560213.0	Klemmring	2	—
24	236552.0	Gewindestift AM 10 x 8 DIN 916	2	—
25	731741.0	Schutzkappe, links	1	—
	731742.0	Schutzkappe, rechts	1	—
27	235341.0	Flachrundschrube M 6 x 30 DIN 603	4	—
	237983.0	Sechskantmutter M 6 DIN 985	4	—
	236180.0	Scheibe A 6,4 DIN 9021	4	—
28	701987.0	Gleitscheibe	4	—
29	701986.0	Knebel	4	—
30	778979.0	Druckfeder	4	—
31	705094.0	Lagerbock	2	—
32	705125.0	Ausgleichstück	4	—
33	705033.1	Lagerblech, links	1	—
	705036.1	Lagerblech, rechts	1	—
34	237442.0	Sechskantschraube M 8 x 25 DIN 933 - 8 G	16	—
	236170.0	Sechskantmutter M 8 DIN 934	16	—
	235132.0	Federring 8 DIN 128	16	—
	236912.0	Scheibe 8,4 DIN 125	16	—
35	237875.0	Sechskantschraube M 12 x 45 DIN 933 - 8 G	4	—
	236172.0	Sechskantmutter M 12 DIN 934	4	—
	235134.0	Federring 12 DIN 128	4	—
36	237841.0	Sechskantschraube M 16 x 80 DIN 931 - 8 G	1	—
	236172.0	Sechskantmutter M 16 DIN 934	1	—
	235135.0	Federring 16 DIN 128	1	—

Fortsetzung siehe nächstes Blatt

zu Bildtafel 27



Dom Handlowy Henryki i Pawła Korbanków

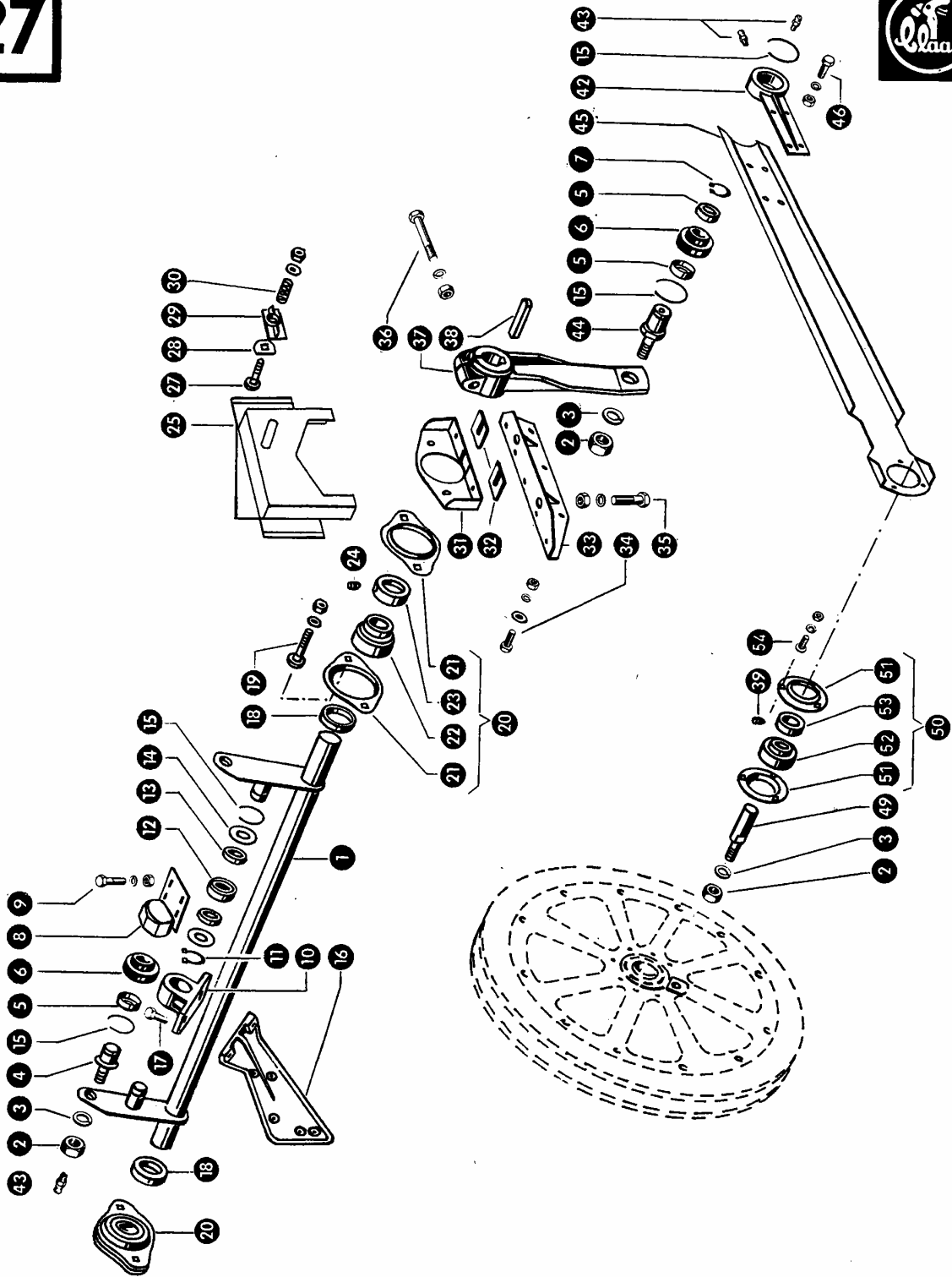
62-080 Tarnowo Podgórze, ul. Piaskowa 4

tel. (061) 8 146 274

fax (061) 8 146 333

www.korbanek.pl info@korbanek.pl sklep@korbanek.pl serwis@korbanek.pl

27



Fortsetzung zu Bildtafel 27

Gruppe: Siebkastenantrieb
ab Nr. 53001483

Bild Nr.	Ersatzteil Nr.	Bezeichnung	Stückz. pr. Gr.	Bemerkung
37	705011.0	Schwingarm	1	—
38	705030.0	Paßfeder	1	—
39	236168.0	Gewindestift AM 6 x 6 DIN 916	1	—
42	705045.0	Lagergehäuse	1	—
43	236942.0	Schmiernippel H1, 6 x 1 DIN 71412	4	—
44	705054.1	Bolzen	1	—
45	705053.1	Siebkurbelstange	1	—
46	236200.0	Sechskantschraube M 8 x 20 DIN 933-8 G	4	—
	236170.0	Sechskantmutter M 8 DIN 934	4	—
	235132.0	Federring 8 DIN 128	4	—
49	705025.0	Bolzen	1	—
50	636340.0	Flanschlagellager kpl. (25 B ϕ)	1	—
51	636343.0	Blechflansch	2	—
52	636341.0	Kugellager	1	—
53	636342.0	Klemmring mit Gewindestift	1	—
54	235354.0	Flachrundschrabe M 8 x 20 DIN 603	3	—
	235199.0	Sechskantmutter M 8 DIN 555	3	—
	235132.0	Federring 8 DIN 128	3	—

Fortsetzung zu Bildtafel 27

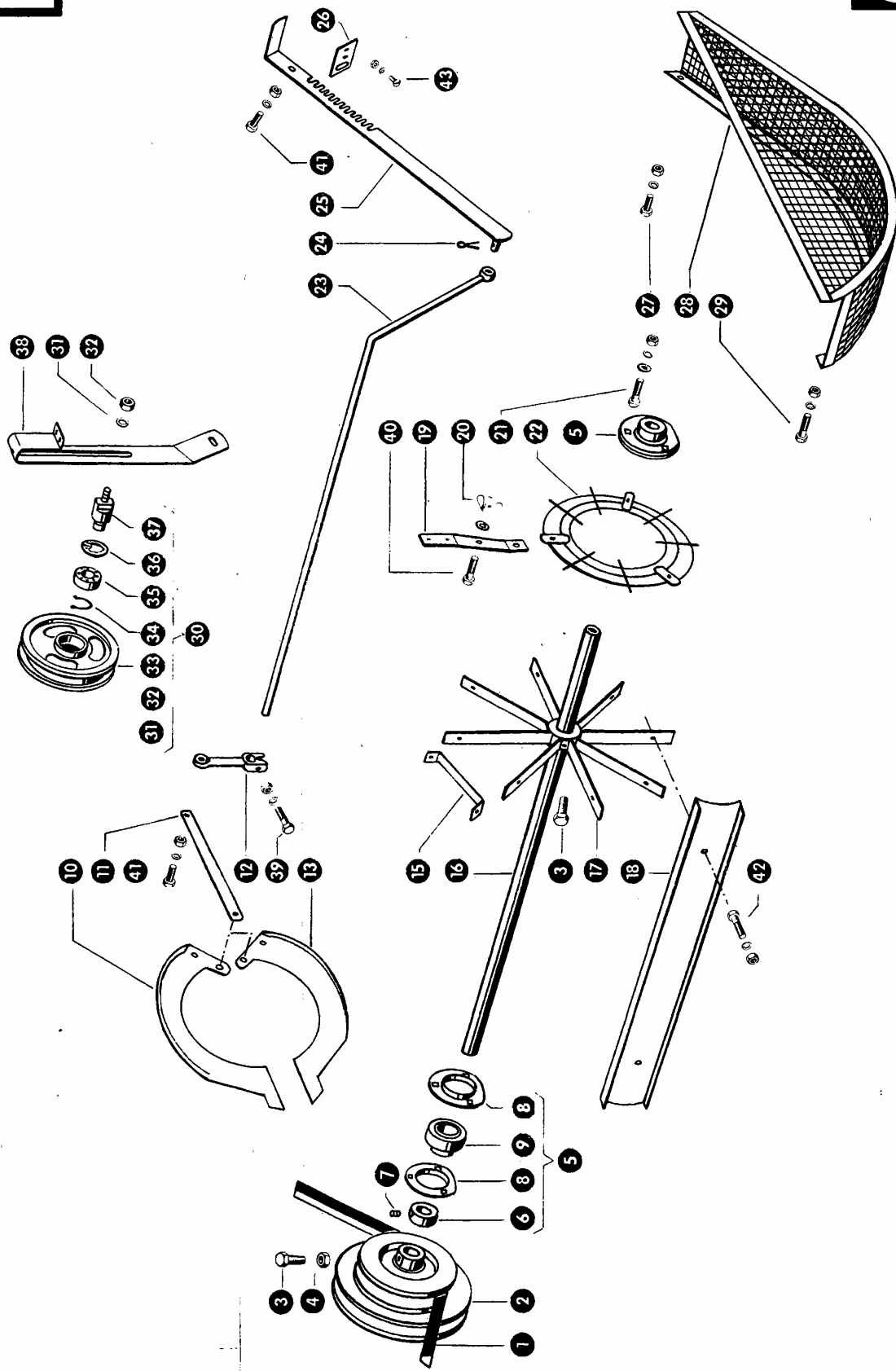

Dom Handlowy Henryki i Pawla Korbanków

62-080 Tarnowo Podgórze, ul. Piaskowa 4

tel. (061) 8 146 274

fax (061) 8 146 333

www.korbanek.pl
info@korbanek.pl
sklep@korbanek.pl
serwis@korbanek.pl



Gruppe: Tonnengebläse

zu Bildtafel 28

Bild Nr.	Ersatzteil Nr.	Bezeichnung	Stückz. pr. Gr.		Bemerkung
1	733361.0	Keilriemen (für pressenlose Masch.)	1	—	ab Nr. 53001483
	733308.0	Keilriemen (für pressenlose Masch.)	1	—	bis Nr. 53001482
	008952.1	Keilriemen (für Masch. mit Presse)	1	—	ab Nr. 53001483
	008950.0	Keilriemen (für Masch. mit Presse)	1	—	bis Nr. 53001482
2	733503.0	Doppelkeilriemenscheibe (170/230 A ϕ)	1		
3	237454.0	Sechskantschraube M 10 x 30 Spezial	2		
4	236171.0	Sechskantmutter M 10 DIN 934	1		
5	610449.0	Flanschlagelager kpl. (30 B ϕ)	2		
6	610447.0	Klemmring mit Gewindestift	2		
7	235867.0	Gewindestift AM 8 x 8 DIN 916	2		
8	610446.0	Blechflansch	4		
9	610448.0	Kugellager	2		
10	773064.0	Windklappe, rechts	2		
11	620106.0	Zuggestänge für Windklappen	4		
12	620102.1	Scharnierhebel	2		
13	773063.0	Windklappe, links	2		
15	733522.1	Strebe	16		
16	773028.0	Gebläsewelle (870 lang)	1		
17	733519.0	Gebläsestern	2	—	ab Nr. 53001483
	779310.0	Gebläsestern	2	—	bis Nr. 53001482
18	773026.1	Gebläseflügel	8 (4)		
19	773033.1	Lagerbefestigung	6		
20	235846.0	Flügelmutter M 6 DIN 315	3		
21	236200.0	Sechskantschraube M 8 x 20 DIN 933 - 8 G	6		
	236170.0	Sechskantmutter M 8 DIN 934	6		
	235132.0	Federring 8 DIN 128	6		
22	733505.0	Schutzgitter	1		
23	773024.0	Regelstange	1		
24	236152.0	Splint 3 x 25 DIN 94	1		
25	773035.0	Hebel für Gebläseverstellung	1		
26	000517.0	Feststellblech	1		
27	237465.0	Sechskantschraube M 6 x 15 DIN 933 - 8 G	4		
	236169.0	Sechskantmutter M 6 DIN 934	4		
	235131.0	Federring 6 DIN 128	4		
28	703535.0	Schutzkorb, links	1		
	703536.0	Schutzkorb, rechts	1		
29	237442.0	Sechskantschraube M 8 x 25 DIN 933 - 8 G	2		
	236170.0	Sechskantmutter M 8 DIN 934	2		
	235132.0	Federring 8 DIN 128	2		
30	772170.0	Spannrolle kpl. (175 A ϕ)	1	—	bis Nr. 53001482
31	235134.0	Federring 12 DIN 128	1	—	bis Nr. 53001482
32	235875.0	Sechskantmutter M 12 DIN 555	1	—	bis Nr. 53001482
33	772169.0	Spannrolle (175 A ϕ)	1	—	bis Nr. 53001482
34	235155.0	Sicherungsring A 20 DIN 471	1	—	bis Nr. 53001482
35	235911.0	Rillenkugellager 6204 Z DIN 625	1	—	bis Nr. 53001482
36	235181.0	Sicherungsring J 47 DIN 472	1	—	bis Nr. 53001482
37	772620.0	Bolzen	1	—	bis Nr. 53001482
38	733502.0	Spannrollenhalter	1	—	bis Nr. 53001482
39	237339.0	Sechskantschraube M 8 x 35 DIN 931 - 8 G	2		
	236170.0	Sechskantmutter M 8 DIN 934	2		
	235132.0	Federring 8 DIN 128	2		
40	238094.0	Sechskantschraube M 6 x 25 DIN 933 - 8 G	3		
	235131.0	Federring 6 DIN 128	3		
41	237439.0	Sechskantschraube M 8 x 15 DIN 933 - 8 G	3	X	
	236170.0	Sechskantmutter M 8 DIN 934	3	X	
	235132.0	Federring 8 DIN 128	3	X	
42	237466.0	Sechskantschraube M 6 x 20 DIN 933 - 8 G	16 (8)		
	236169.0	Sechskantmutter M 6 DIN 934	16 (8)		
	235131.0	Federring 6 DIN 128	16 (8)		
43	235017.0	Halbrundschrabe M 5 x 10 DIN 86	2		
	237216.0	Sechskantmutter M 5 DIN 555	2		
	236490.0	Federring 5 DIN 128	2		



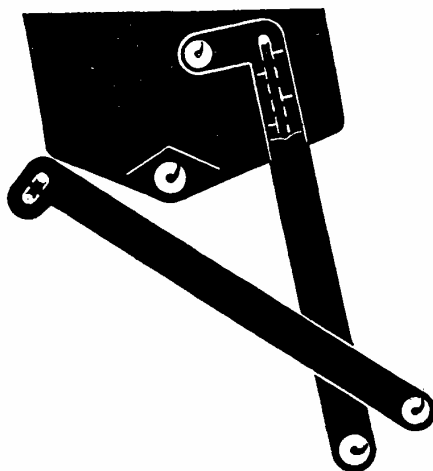
Dom Handlowy Henryki i Pawła Korbanków

62-080 Tarnowo Podgórne, ul. Piaskowa 4

tel. (061) 8 146 274

fax (061) 8 146 333

www.korbanek.pl info@korbanek.pl sklep@korbanek.pl serwis@korbanek.pl



29 – 31 Kornelevatoren
32 – 35 Korntank

29 – 31 Kärnelevator
32 – 35 Sädestank

29 – 31 Grain Elevator
32 – 35 Corn Tank

29 – 31 Elevatoren
32 – 35 Graantank

29 – 31 Elévateur
32 – 35 Trémie à grain

29 – 31 Elevatori
32 – 35 Serbatoio del cereale

29 – 31 Kornelevator
32 – 35 Korntank

29 – 31 Elevadores
32 – 35 Tanque de granos



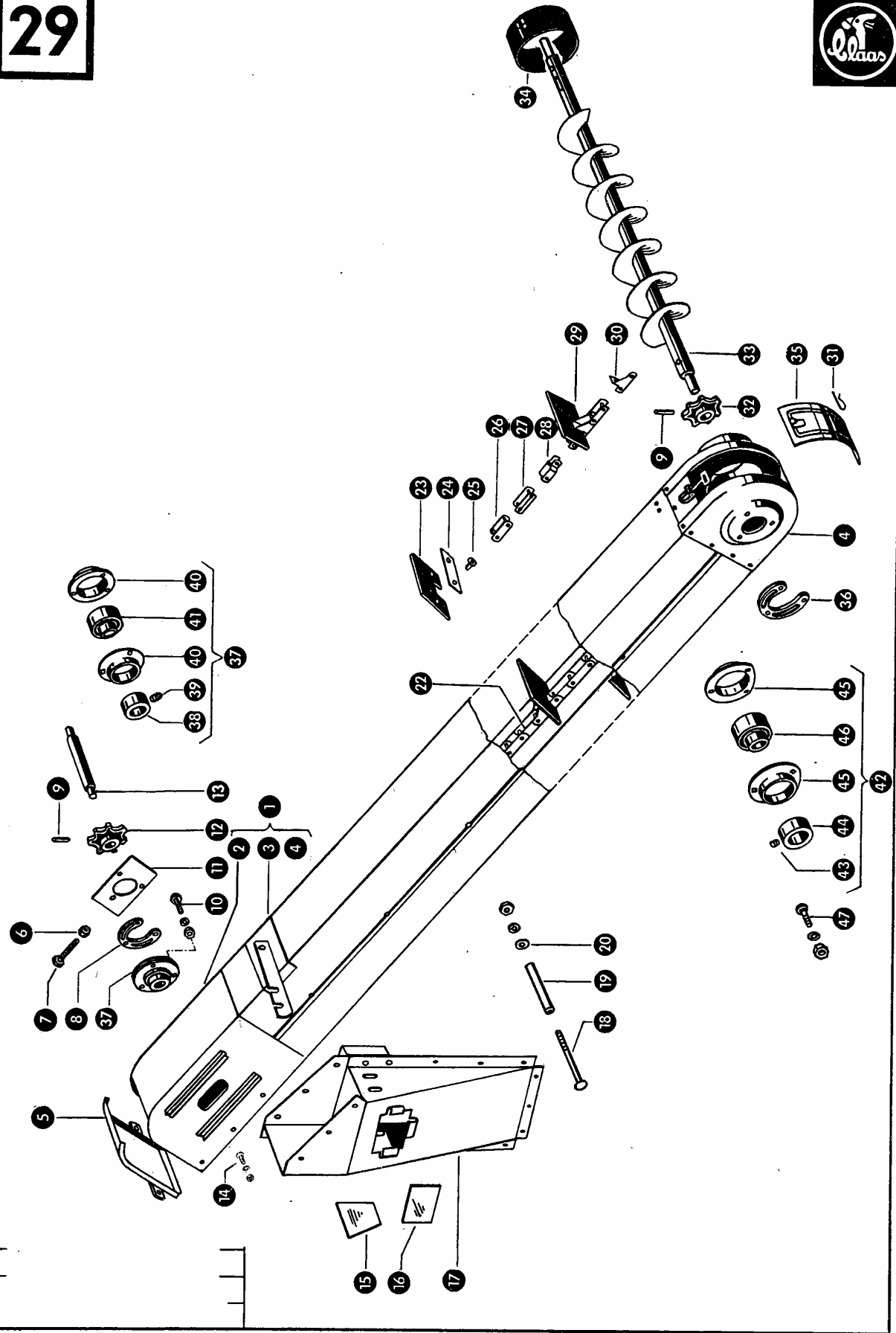
Dom Handlowy Henryki i Pawła Korbanków

62-080 Tarnowo Podgórne, ul. Piaskowa 4

tel. (061) 8 146 274

fax (061) 8 146 333

www.korbanek.pl info@korbanek.pl sklep@korbanek.pl serwis@korbanek.pl



Gruppe: Überkehrlevator

zu Bildtafel 29

Bild Nr.	Ersatzteil Nr.	Bezeichnung	Stückz. pr. Gr.	Bemerkung
1	774231.0	Überkehrlevator mit Kopf und Fuß	1	
2	779825.0	Elevatorkopf	1	
3	774232.0	Elevatorschacht	1	
4	779838.0	Elevatorfuß mit Deckel	1	
5	774050.1	Deckel	1	
6	236171.0	Sechskantmutter M 10 DIN 934	2	
7	237571.0	Sechskantschraube M 10 x 90 DIN 933 - 8 G	2	
8	619267.1	Distanzstück	2	
9	235667.0	Spannhülse 6 x 45 DIN 1481	2	
10	235063.0	Senkschraube M 8 x 25 DIN 87	6	
	235199.0	Sechskantmutter M 8 DIN 555	6	
	235132.0	Federring 8 DIN 128	6	
11	636335.1	Kettenspannerblech	2	
12	503030.0	Kettenrad (7 Z., 38,4 Tlg., 26 B ϕ)	1	
13	779804.0	Welle (26 ϕ , 206 lang)	1	
14	235016.0	Halbrundschrabe M 5 x 20 DIN 86	6	
	237216.0	Sechskantmutter M 5 DIN 555	6	
	236490.0	Federring 5 DIN 128	6	
15	735404.0	Scheibe für Fenster	1	- ab Nr. 53002625
16	774113.0	Scheibe für Fenster	2 (1)	
17	735400.0	Einlauf	1	+ ab Nr. 53002625
	560490.0	Einlauf	1	- bis Nr. 53002624
18	619289.0	Flachrundschrabe M 6 x 140 DIN 603	4	
	236169.0	Sechskantmutter M 6 DIN 934	4	
	235131.0	Federring 6 DIN 128	4	
19	623187.0	Distanzrohr	4	
20	236180.0	Scheibe A 6,4 DIN 9021	4	
22	779840.0	Überkehrlevatorkette kpl.	1	
23	619298.1	Förderplatte (103 x 82)	30	
24	636208.0	Unterlage für Förderplatte	30	
25	235779.0	Rohrmet A 8 x 1 x 22 DIN 7340	60	
26	002866.0	Ketteninnenglied 38,4 Tlg.		
27	002860.0	Kettenschloß, gerade, 38,4 Tlg.		
	003052.0	Sicherungsdraht für 002860.0		
28	002861.0	Kettenschloß, gekröpft, 38,4 Tlg.		
29	619279.0	Dreigliedriges Kettenstück mit Förderplatte	1	
30	619256.0	Frontwinkellasche, links	1	
	619257.0	Frontwinkellasche, rechts	1	
31	500154.0	Sicherungsklammer	1	
32	774170.1	Kettenrad (7 Z., 38,4 Tlg., 35 B ϕ)	1	
33	774205.0	Überkehrschnecke (1065 lang)	1	
34	619162.0	Gummibandage	1	
35	619295.1	Deckel für Elevatorfuß	1	
36	619265.1	Distanzstück	1	
37	619285.0	Flansch-Kugellager kpl. (20 Bϕ)	2	
38	619287.0	Klemmring mit Gewindestift	2	
39	236168.0	Gewindestift AM 6 x 6 DIN 916	2	
40	619288.0	Blechflansch	4	
41	619286.0	Kugellager	2	
42	610449.0	Flansch-Kugellager kpl. (30 Bϕ)	1	
43	235867.0	Gewindestift M 8 x 8 DIN 916	1	
44	610447.0	Klemmring mit Gewindestift	1	
45	610446.0	Blechflansch	2	
46	610448.0	Kugellager	1	
47	237453.0	Sechskantschraube M 10 x 30 DIN 933 - 8 G	3	
	236171.0	Sechskantmutter M 10 DIN 934	3	
	235133.0	Federring 10 DIN 128	3	



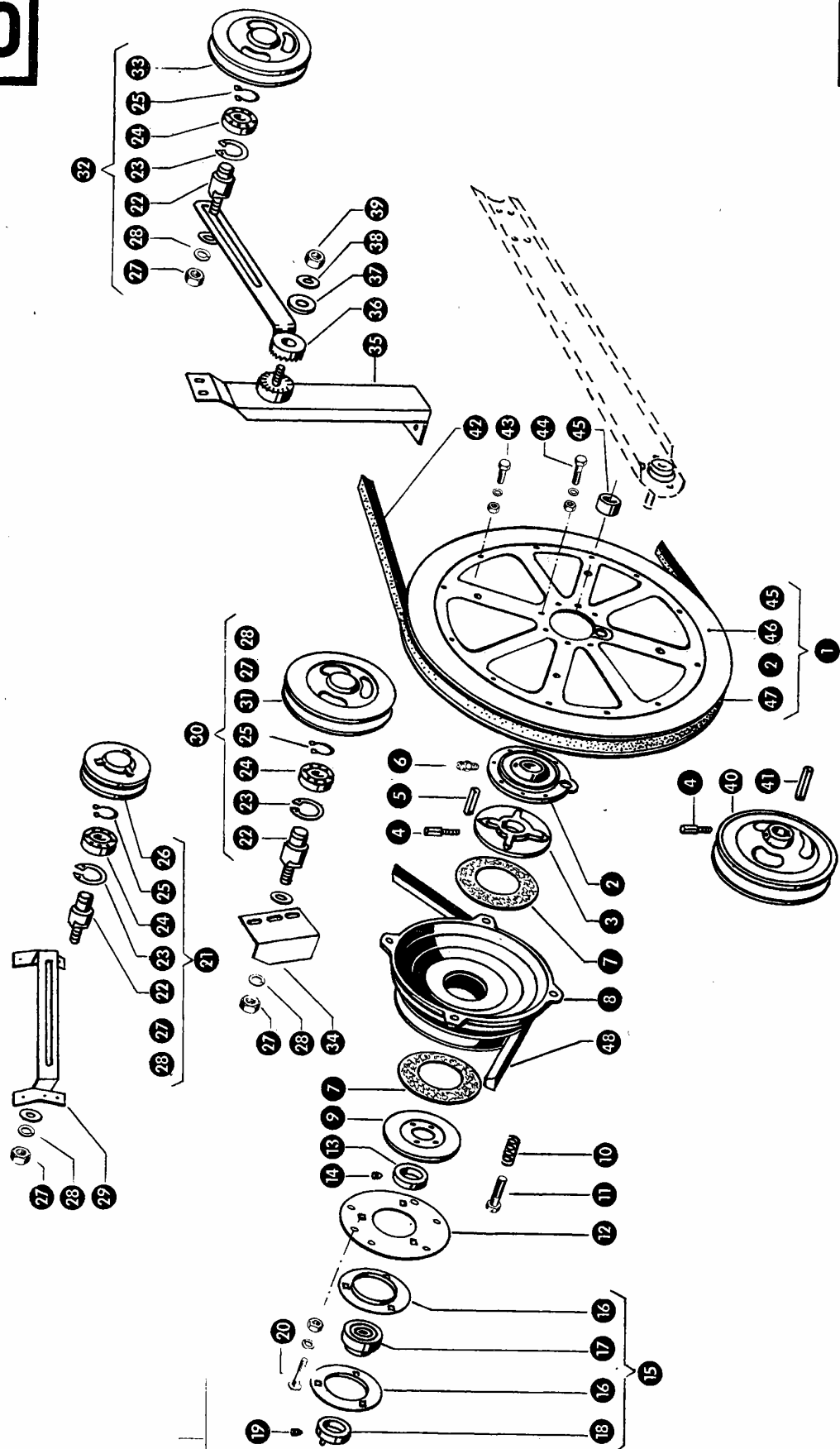
Dom Handlowy Henryki i Pawla Korbanków

62-080 Tarnowo Podgórne, ul. Piaskowa 4

tel. (061) 8 146 274

fax (061) 8 146 333

www.korbane.pl info@korbane.pl sklep@korbane.pl serwis@korbane.pl



Gruppe: Elevatorantrieb

zu Bildtafel 30

Bild Nr.	Ersatzteil Nr.	Bezeichnung	Stückz. pr. Gr.	Bemerkung
1	774067.1	Keilriemenscheibe mit Nabe kpl. (580 A ϕ)	1	
2	774133.0	Nabe mit Buchse	1	
3	779711.1	Nabe für Rutschkupplung	1	
4	236980.0	Vierkantschraube M 8 x 25 Spezial	2	
5	776068.0	Paßfeder	1	
6	236942.0	Schmiernippel H 1, 6 x 1 DIN 71412	1	
7	619510.0	Belag für Rutschkupplung	2	
8	735014.0	Keilriemenscheibe mit Flansch (250 Rillen ϕ)	1	ab Nr. 53001483
	735005.0	Keilriemenscheibe mit Flansch (275 Rillen ϕ)	1	bis Nr 53001482
9	619509.0	Deckel für Rutschkupplung	1	
10	774108.0	Druckfeder	4	
11	238127.0	Sechskantschraube M 8 x 35 Spezial	4	
12	779712.0	Lagerschild (81 B ϕ)	1	
13	503414.1	Stelling mit Gewindestift	1	
14	236552.0	Gewindestift AM 10 x 8 DIN 916	1	
15	616065.0	Flanschlagellager kpl. (35 B ϕ)	1	
16	616068.0	Blechflansch	2	
17	616066.0	Kugellager	1	
18	616067.0	Klemmring mit Gewindestift	1	
19	236325.0	Gewindestift AM 8 x 10 DIN 916	1	
20	235377.0	Flachrundschaube M 10 x 20 DIN 603	3	
	235201.0	Sechskantmutter M 10 DIN 555	3	
	235133.0	Federring 10 DIN 934	3	
21	773232.0	Spannrolle kpl. (112 A ϕ)	1	
22	772620.0	Bolzen	3	
23	235181.0	Sicherungsring J 47 DIN 472	3	
24	235911.0	Rillenkugellager 6204 Z DIN 625	3	
25	235155.0	Sicherungsring A 20 DIN 471	3	
26	773231.1	Spannrolle (112 A ϕ)	1	
27	235875.0	Sechskantmutter M 12 DIN 555	3	
28	235134.0	Federring 12 DIN 128	3	
	236182.0	Scheibe A 13 DIN 9021	3	
29	735020.0	Spannrollenhalter	1	+ ab Nr. 53001483
	772040.0	Spannrollenhalter	1	- bis Nr 53001482
30	774084.0	Spannrolle kpl. (200 A ϕ)	1	
31	774086.0	Spannrolle (200 A ϕ)	1	
32	746548.0	Spannrolle kpl. (180 A ϕ)	1	- ab Nr. 53001483
33	746543.0	Spannrolle (180 A ϕ)	1	- ab Nr. 53001483
34	774008.0	Halteeisen für Spannrolle	1	
35	735023.0	Spannrollenhalter	1	- ab Nr. 53001483
36	703405.0	Spannrollenhalter	1	- ab Nr. 53001483
37	235127.0	Scheibe 17 DIN 125	1	- ab Nr. 53001483
38	235135.0	Federring 16 DIN 128	1	- ab Nr. 53001483
39	236173.0	Sechskantmutter M 16 DIN 934	1	- ab Nr. 53001483
40	735006.0	Keilriemenscheibe (217 A ϕ , 30 B ϕ)	1	
41	774085.0	Paßfeder	1	
42	733361.0	Keilriemen (für pressenlose Masch.)	1	- ab Nr. 53001483
	733308.0	Keilriemen (für pressenlose Masch.)	1	- bis Nr 53001482
	008952.1	Keilriemen (für Masch. mit Presse)	1	- ab Nr. 53001483
	008950.0	Keilriemen (für Masch. mit Presse)	1	- bis Nr 53001482
43	237439.0	Sechskantschraube M 8 x 15 DIN 933 - 8 G	12	
	236170.0	Sechskantmutter M 8 DIN 934	12	
	235132.0	Federring 8 DIN 128	12	
44	236200.0	Sechskantschraube M 8 x 20 DIN 933 - 8 G	11	
	236170.0	Sechskantmutter M 8 DIN 934	11	
	235132.0	Federring 8 DIN 128	11	
45	631104.0	Buchse	1	
46	774066.1	Scheibenhälfte (580 A ϕ)	1	
47	503491.0	Scheibenhälfte (580 A ϕ)	1	
48	773313.0	Keilriemen	1	



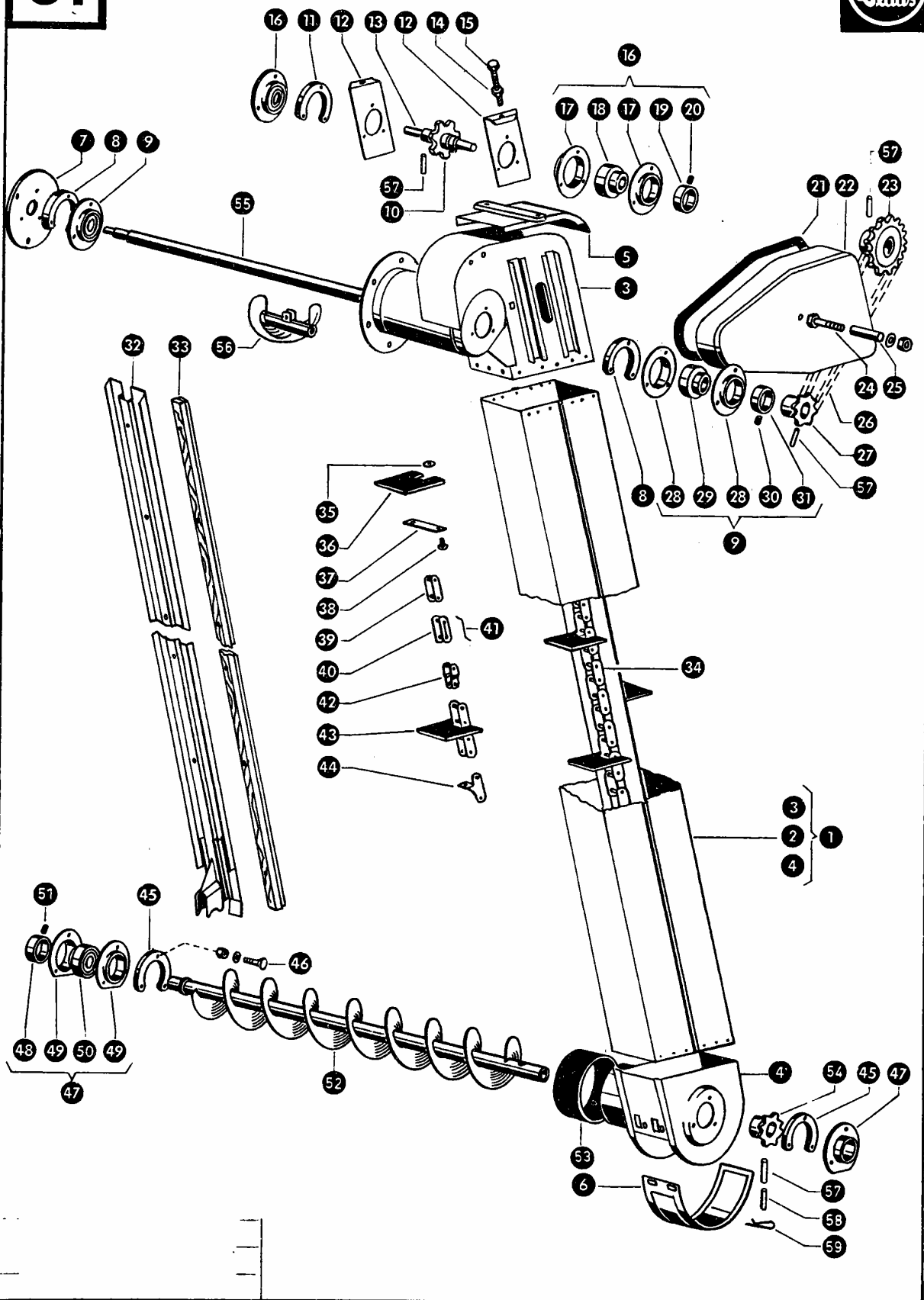
Dom Handlowy Henryki i Pawla Korbanków

62-080 Tarnowo Podgórze, ul. Piaskowa 4

tel. (061) 8 146 274

fax (061) 8 146 333

www.korbanek.pl info@korbanek.pl sklep@korbanek.pl serwis@korbanek.pl



Gruppe: Kornelevator

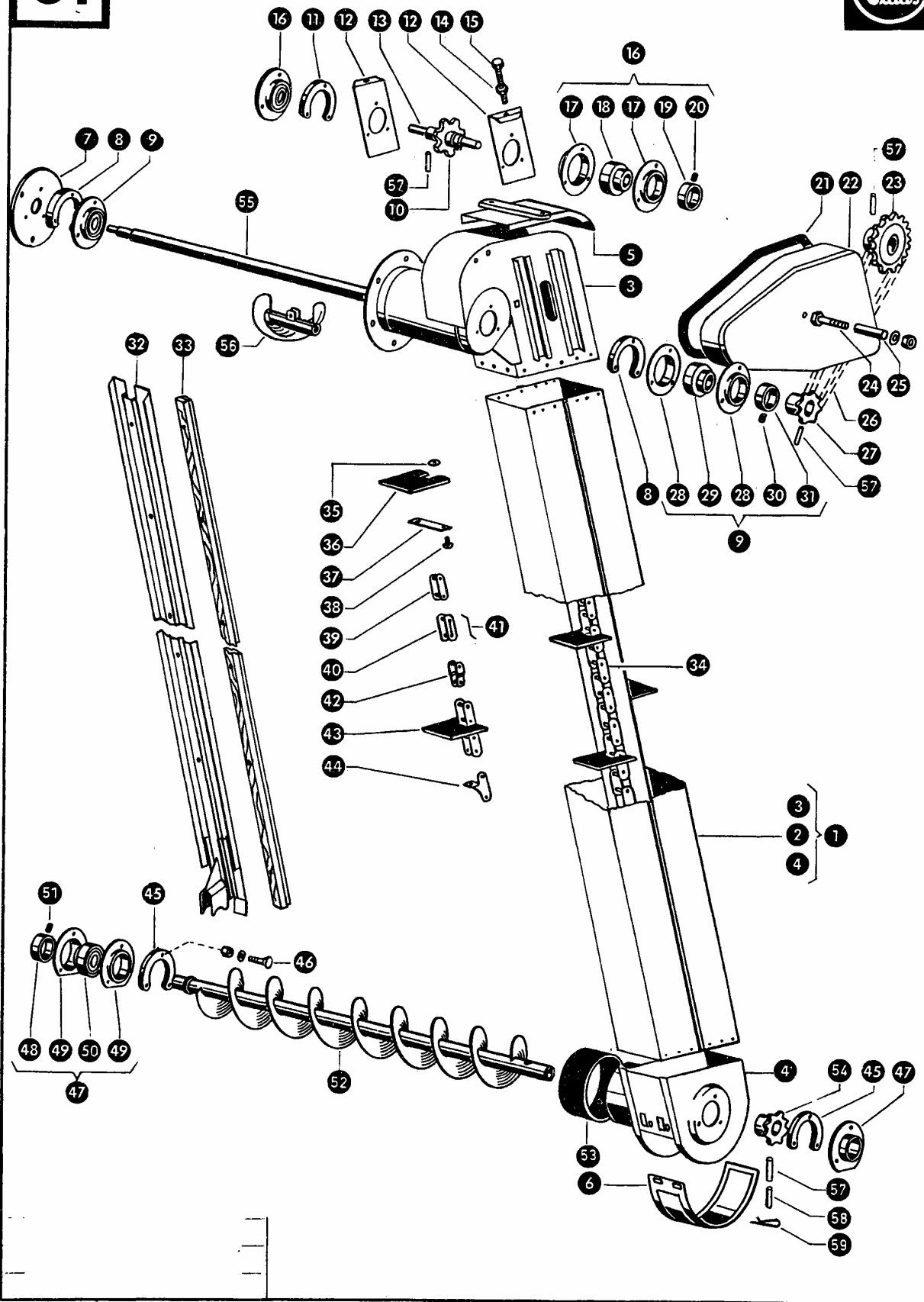
zu Bildtafel 31

Bild Nr.	Ersatzteil Nr.	Bezeichnung	pr. Gr. Stückz.		Bemerkung
1	735636.0	Kornelevator mit Kopf und Fuß	1	+	ab Nr. 53001898
	560601.0	Kornelevator mit Kopf und Fuß	1	-	bis Nr. 53001897
2	560602.1	Elevatorschacht	1		
3	654725.0	Elevatorkopf	1	+	ab Nr. 53001898
	705625.0	Elevatorkopf	1	-	bis Nr. 53001897
4	780233.0	Elevatorfuß mit Deckel	1		
5	705415.0	Deckel für Elevatorkopf	1	-	ab Nr. 53001898
	705631.0	Deckel für Elevatorkopf	1	-	bis Nr. 53001897
6	619295.1	Deckel für Elevatorfuß	1		
7	654047.0	Lagerschild	1		
8	619266.1	Distanzring	2		
9	636340.0	Flanschlagellager kpl. (25 B ϕ)	2		
10	503030.0	Kettenrad (7 Z, 38,4 Tlg., 26 B ϕ)	1		
11	619267.1	Distanzstück	2		
12	636335.1	Kettenspannblech	2		
13	619270.0	Welle (26 ϕ , 238 lang)	1		
14	236171.0	Sechskantmutter M 10 DIN 934	2		
15	237571.0	Sechskantschraube M 10 x 90 DIN 933 - 8 G	2		
16	619285.0	Flanschlagellager kpl. (20 B ϕ)	2		
17	619288.0	Blechflansch	4		
18	619286.0	Kugellager	2		
19	619287.0	Klemmring mit Gewindestift	2		
20	236168.0	Gewindestift AM 6 x 6 DIN 916	2		
21	200679.0	Profilgummi (20 mtr.)	1		
22	654750.1	Kettenschutzkasten	1	+	ab Nr. 53001898
	705635.0	Kettenschutzkasten	1	-	bis Nr. 53001897
23	619271.1	Kettenrad (20 Z, 19,05 Tlg., 20 B ϕ)	1		
24	238061.0	Flachrundschrabe M 8 x 95 DIN 603	1		
	236170.0	Sechskantmutter M 8 DIN 934	1		
	235132.0	Federring 8 DIN 128	1		
	236912.0	Scheibe 8,4 DIN 125	1		
25	654747.0	Distanzrohr	1	-	ab Nr. 53001898
	705639.1	Distanzrohr	1	-	bis Nr. 53001897
26	705668.0	Rollenkette 19,05 Tlg. 37 Rollen	1	-	ab Nr. 53001898
	006598.0	Rollenkette 19,05 Tlg. 41 Rollen	1	-	bis Nr. 53001897
	002858.0	Kettenschloß, gerade 19,05 Tlg.			
	002859.0	Kettenschloß, gekröpft 19,05 Tlg.			
	002864.0	Ketteninnenglied 19,05 Tlg.			
27	619272.1	Kettenrad (14 Z, 19,05 Tlg. 20 B ϕ)	1		
28	636343.0	Blechflansch	4		
29	636341.0	Kugellager	2		
30	236168.0	Gewindestift A 6 x 6 DIN 916	2		
31	636342.0	Klemmring mit Gewindestift	2		
32	735643.0	Trennblech mit Führungsleiste	1	-	ab Nr. 53001898
33	735645.0	Führungsleiste	1	-	ab Nr. 53001898
34	560605.0	Kornelevatorkette kpl.	1		
35	237816.0	Scheibe A 8,4 DIN 9021	60		
36	619298.1	Förderplatte (103 x 82)	30		
37	636208.0	Unterlage für Förderplatte	30		
38	235779.0	Rohrniet A 8 x 1 x 22 DIN 7340	60		
39	002866.0	Ketteninnenglied 38,4 Tlg.			

Fortsetzung siehe nächstes Blatt

16

31



Gruppe: Kornelevator

Fortsetzung zu Bildtafel 31

Bild Nr.	Ersatzteil Nr.	Bezeichnung	Stückz. pr. Gr.	Bemerkung
40	002860.0	Kettenschloß, gerade 38,4 Tlg.		
41	003052.0	Sicherungsdraht für 002860.0		
42	002861.0	Kettenschloß, gekröpft 38,4 Tlg.		
43	619279.0	Dreigliedriges Kettenstück mit Förderplatte		
44	619256.0	Frontwinkellasche, links		
	619257.0	Frontwinkellasche, rechts		
45	619265.1	Distanzstück	2	
46	237453.0	Sechskantschraube M 10 x 30 DIN 933-8 G	6	
	236171.0	Sechskantmutter M 10 DIN 934	6	
	235133.0	Federring 10 DIN 128	6	
47	610449.0	Flanschlagellager kpl. (30 B ϕ)	2	
48	610447.0	Klemmring mit Gewindestift	2	
49	610446.0	Blechflansch	4	
50	610448.0	Kugellager	2	
51	235867.0	Gewindestift AM 8 x 8 DIN 916	2	
52	735615.0	Förderschnecke (1135 lang)	1	
53	619162.0	Gummibandage	1	
54	503027.0	Kettenrad (7 Z, 38,4 Tlg. 30 B ϕ)	1	
55	735623.0	Verteilerschnecke (1668 lang)	1	+ ab Nr. 53001898
	735820.0	Verteilerschnecke (1678 lang)	1	- bis Nr. 53001897
56	654746.0	Verteilerflügel	1	- ab Nr. 53001898
57	235667.0	Spannhülse 6 x 45 DIN 1481	4	
58	235628.0	Spannhülse 3,5 x 45 DIN 1481	1	
59	500154.0	Sicherungsklammer	1	

Fortsetzung zu Bildtafel 31



Dom Handlowy Henryki i Pawła Korbanków

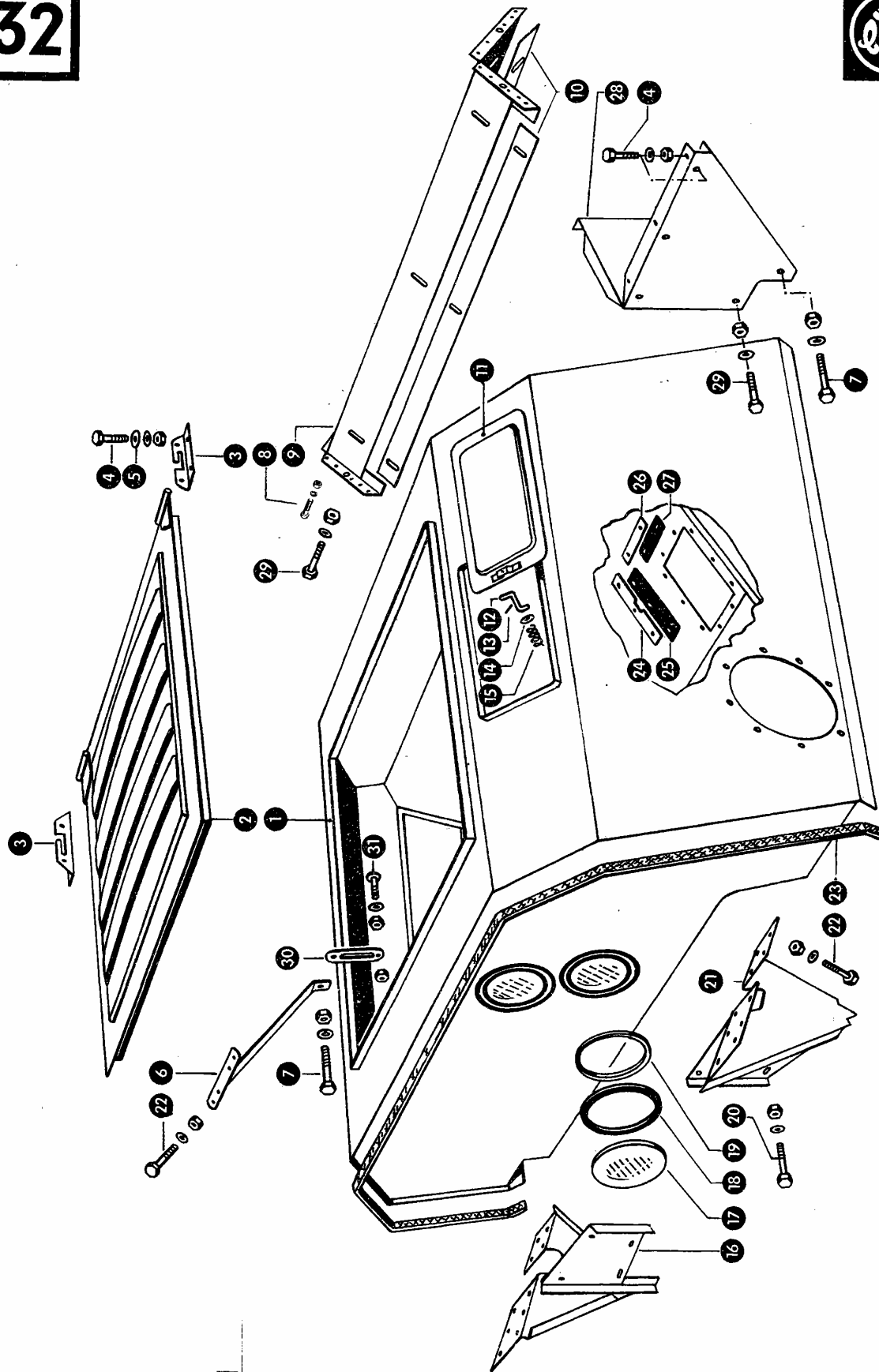
62-080 Tarnowo Podgórze, ul. Piaskowa 4

tel. (061) 8 146 274

fax (061) 8 146 333

www.korbanek.pl info@korbanek.pl sklep@korbanek.pl serwis@korbanek.pl

32



Gruppe: Korntankaufbau

zu Bildtafel 32

Bild Nr.	Ersatzteil Nr.	Bezeichnung	Stückz. pr. Gr.	Bemerkung
1	735830.0	Korntankbehälter	1	
2	735858.2	Deckel	1	
3	705864.0	Scharnierwinkel	2	
4	237439.0	Sechskantschraube M 8 x 15 DIN 933 - 8 G	10	
	236170.0	Sechskantmutter M 8 DIN 934	10	
	235132.0	Federring 8 DIN 128	10	
5	236912.0	Scheibe 8,4 DIN 125	4	
6	735871.0	Strebe	1	
7	237572.0	Sechskantschraube M 12 x 35 DIN 933 - 8 G	1	
	236172.0	Sechskantmutter M 12 DIN 934	1	
	235134.0	Federring 12 DIN 128	1	
8	237466.0	Sechskantschraube M 6 x 20 DIN 933 - 8 G	4	
	236169.0	Sechskantmutter M 6 DIN 934	4	
	235131.0	Federring 6 DIN 128	4	
9	735845.0	Abschirmblech	1	
10	509410.0	Schieberblech	2	
11	735875.0	Klappe	1	
12	735877.0	Riegel	1	
13	235618.0	Spannhülse 3 x 24 DIN 1481	1	
14	236913.0	Scheibe 10,5 DIN 125	1	
15	778979.0	Druckfeder	1	
16	735864.0	Abstützung, vorn rechts	1	
17	705824.0	Korntankfenster	2	
18	705828.0	Klemmprofil	2	
19	705829.0	Füllprofil	2	
20	235354.0	Flachrundschaube M 8 x 20 DIN 603	4	
	235199.0	Sechskantmutter M 8 DIN 555	4	
	235132.0	Federring 8 DIN 128	4	
21	735863.0	Abstützung, vorn links	1	
22	236200.0	Sechskantschraube M 8 x 20 DIN 933 - 8 G	8	
	236170.0	Sechskantmutter M 8 DIN 934	8	
	235132.0	Federring 8 DIN 128	8	
23	200706.0	Flexibler Kantenschutz (25 mtr.)	1	
24	705844.0	Klemmlasche	2	
25	735844.0	Gummiabdichtung	2	
26	705843.0	Klemmlasche	2	
27	705845.0	Gummidichtung	2	
28	735850.0	Stützblech, hinten links	1	
	735851.0	Stützblech, hinten rechts	1	
29	237383.0	Sechskantschraube M 10 x 25 DIN 933 - 8 G	2	
	236171.0	Sechskantmutter M 10 DIN 934	2	
	235133.0	Federring 10 DIN 128	2	
30	654242.0	Feststellhebel	2	
31	235355.0	Flachrundschaube M 8 x 25 DIN 603	2	
	235199.0	Sechskantmutter M 8 DIN 555	2	
	235132.0	Federring 8 DIN 128	2	

zu Bildtafel 32



Dom Handlowy Henryki i Pawla Korbanków

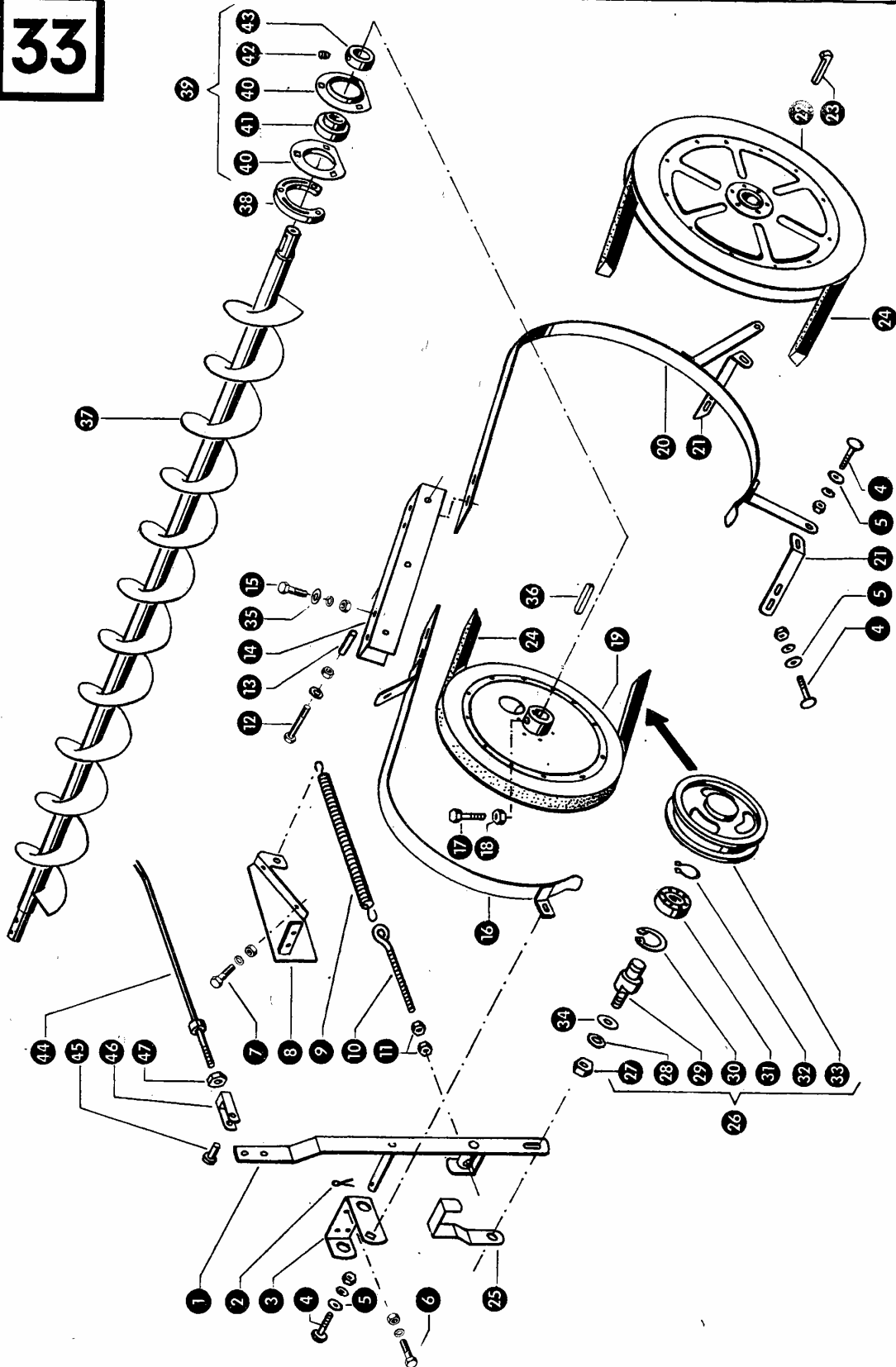
62-080 Tarnowo Podgórze, ul. Piaskowa 4

tel. (061) 8 146 274

fax (061) 8 146 333

www.korbanek.pl info@korbanek.pl sklep@korbanek.pl serwis@korbanek.pl

33



Gruppe: Korntankantrieb

zu Bildtafel 33

Bild Nr.	Ersatzteil Nr.	Bezeichnung	Stückz. pr. Gr.	Bemerkung
1	736200.0	Spannrollenhalter	1	
2	235088.0	Splint 4x20 DIN 94	1	
3	736206.0	Anschraubhalter	1	
4	235418.0	Flachrundschaube M 6 x 20 DIN 603	1	
	235197.0	Sechskantmutter M 6 DIN 555	1	
	235131.0	Federring 6 DIN 128	1	
5	236911.0	Scheibe 6,4 DIN 125	1	
6	236200.0	Sechskantschraube M 8 x 20 DIN 933 - 8 G	4	
	236170.0	Sechskantmutter M 8 DIN 934	4	
	235132.0	Federring 8 DIN 128	4	
7	237439.0	Sechskantschraube M 8 x 15 DIN 933 - 8 G	2	
	236170.0	Sechskantmutter M 8 DIN 934	2	
	235132.0	Federring 8 DIN 128	2	
8	736220.0	Knotenblech	1	
9	706035.0	Zugfeder	1	
10	751026.0	Osenschraube	1	
11	236171.0	Sechskantmutter M 10 DIN 934	2	
12	235509.0	Sechskantschraube M 6 x 50 DIN 931 - 8 G	3	
	236169.0	Sechskantmutter M 6 DIN 934	3	
	235131.0	Federring 6 DIN 128	3	
13	736209.0	Distanzrohr	3	
14	736208.0	Riemenführung	1	
15	237442.0	Sechskantschraube M 8 x 25 DIN 933 - 8 G	4	
	236170.0	Sechskantmutter M 8 DIN 934	4	
	235132.0	Federring 8 DIN 128	4	
16	736215.0	Riemenschutz, oben	1	
17	237384.0	Sechskantschraube M 10 x 25 Spezial	1	
18	236171.0	Sechskantmutter M 10 DIN 934	1	
19	780425.0	Keilriemenscheibe (365 A ϕ , 30 B ϕ)	1	
20	736210.0	Riemenschutz, unten	1	
21	736207.0	Haltebügel	2	
22	736205.0	Keilriemenscheibe (475 A ϕ , 35 B ϕ)	1	
23	007615.0	Nasenkeil	1	
24	733309.0	Keilriemen	1	
25	640152.0	Bügel	1	
26	653794.0	Spannrolle kpl. (175 A ϕ)	1	+ ab Nr. 53003125
	772170.0	Spannrolle kpl. (175 A ϕ)	1	- bis Nr. 53003124
27	235875.0	Sechskantmutter M 12 DIN 555	1	
28	235134.0	Federring 12 DIN 128	1	
29	772620.0	Bolzen	1	- bis Nr. 53003124
30	235181.0	Sicherungsring J 47 DIN 472	1	- bis Nr. 53003124
31	235911.0	Kugellager 6204 Z DIN 625	1	- bis Nr. 53003124
32	235155.0	Sicherungsring A 20 DIN 471	1	- bis Nr. 53003124
33	772169.0	Spannrolle	1	- bis Nr. 53003124
34	236182.0	Scheibe A 13 DIN 9021	1	
35	236912.0	Scheibe 8,4 DIN 125	4	
36	776068.0	Paßfeder	1	
37	735815.0	Förderschnecke (1682 lang)	1	
38	619266.1	Distanzstück	1	
39	610449.0	Flansch-Kugellager kpl. (30 B ϕ)	1	
40	610446.0	Blechflansch	2	
41	610448.0	Kugellager	1	
42	235867.0	Gewindestift AM 8 x 8 DIN 916	1	
43	610447.0	Klemmring	1	
44	740920.0	Seilzug (2120 lang)	1	
45	632133.0	Bolzen	1	
46	632127.0	Gabelstück	1	
47	235201.0	Sechskantmutter M 10 DIN 555	1	

zu Bildtafel 33



Dom Handlowy Henryki i Pawla Korbanków

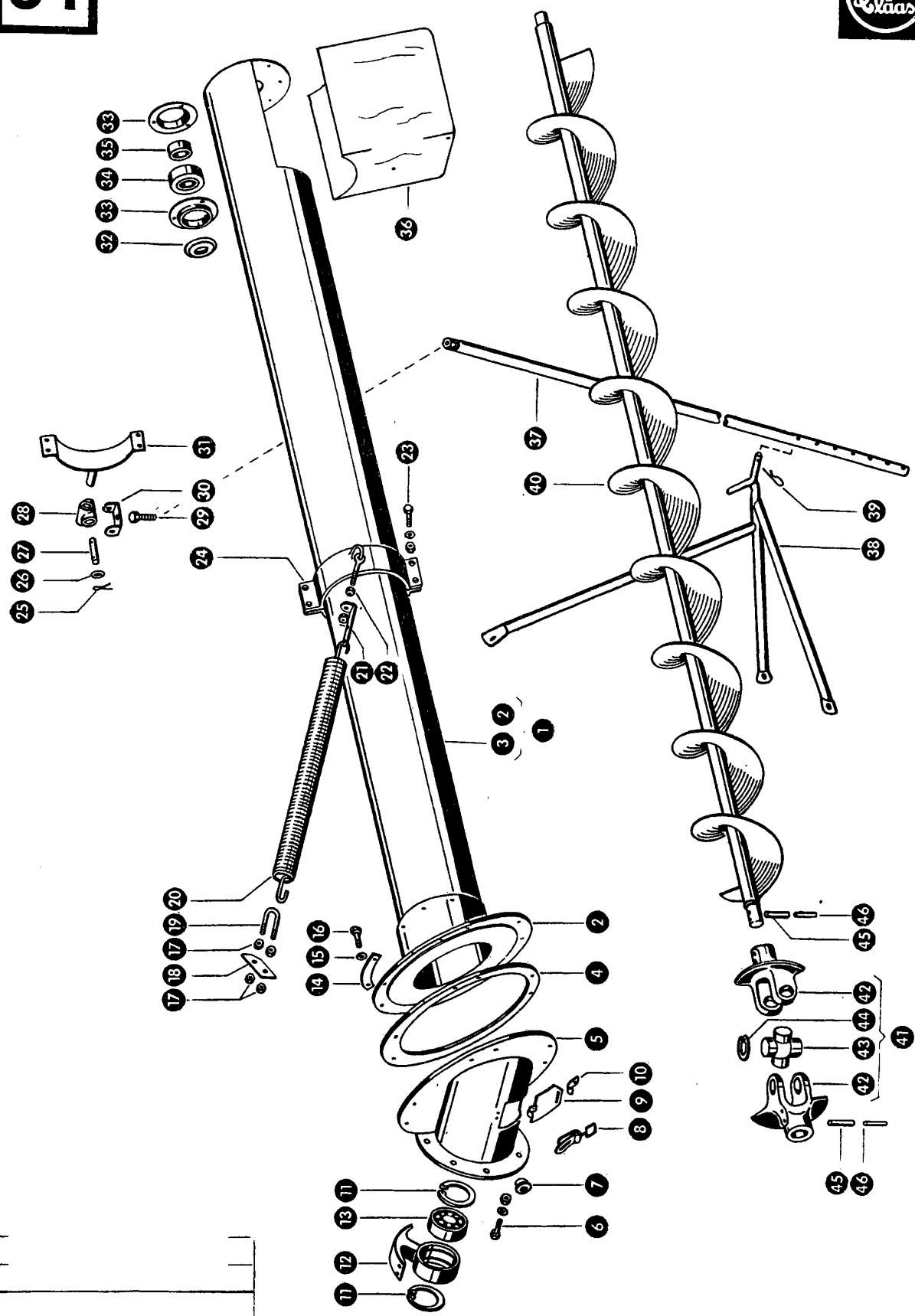
62-080 Tarnowo Podgórze, ul. Piaskowa 4

tel. (061) 8 146 274

fax (061) 8 146 333

www.korbanek.pl info@korbanek.pl sklep@korbanek.pl serwis@korbanek.pl

34



Gruppe: Korntankauslauf

zu Bildtafel 34

Bild Nr.	Ersatzteil Nr.	Bezeichnung	Stückz. pr. Gr.		Bemerkung
1	735860.0	Auslaufrohr mit Verschußstutzen	1	—	ab Nr. 53001564
	735861.0	Auslaufrohr mit Verschußstutzen	1	—	bis Nr. 53001563
2	654626.0	Verschußstutzen (Rohr)	1	—	ab Nr. 53001564
	654552.0	Verschußstutzen (Rohr)	1	—	bis Nr. 53001563
3	735853.0	Auslaufrohr	1		
4	654627.0	Gleitring	1	—	ab Nr. 53001564
	654554.0	Gleitring	1	—	bis Nr. 53001563
5	654625.0	Verschußstutzen (Tank)	1	—	ab Nr. 53001564
	654551.0	Verschußstutzen (Tank)	1	—	bis Nr. 53001563
6	237383.0	Sechskantschraube M 10 x 25 DIN 933 - 8 G	8		
	236171.0	Sechskantmutter M 10 DIN 934	8		
	235133.0	Federring 10 DIN 128	8		
7	654556.0	Verschußschraube	1	—	bis Nr. 53001563
8	659176.0	Behälterverschluß	1	—	ab Nr. 53001564
9	654631.0	Verschußdeckel	1	—	ab Nr. 53001564
10	654634.0	Einhängehaken	1	—	ab Nr. 53001564
11	237835.0	Sicherungsring J 55 DIN 472	2		
12	705811.0	Halslager	1		
13	237832.0	Rillenkugellager 6006 - 2 RS 1 DIN 625	1		
14	654553.0	Segment	4		
15	235132.0	Federring 8 DIN 128	8		
16	237442.0	Sechskantschraube M 8 x 25 DIN 933 8 G	8		
17	235201.0	Sechskantmutter M 8 DIN 555	4		
18	654528.0	Verstärkung	1		
19	000951.0	U-Bügel	1		
20	654053.0	Zugfeder	1		
21	654570.0	Verbindungsstück	1		
22	235875.0	Sechskantmutter M 12 DIN 555	3		
23	237442.0	Sechskantschraube M 8 x 25 DIN 933 - 8 G	4		
	236170.0	Sechskantmutter M 8 DIN 934	4		
	235132.0	Federring 8 DIN 128	4		
24	654567.0	Bandage	1		
25	236152.0	Splint 3 x 25 DIN 94	3		
26	235124.0	Scheibe 13 DIN 125	3		
27	000463.1	Bolzen	1		
28	500020.0	Kardanstern	1		
29	237462.0	Sechskantschraube M 12 x 40 DIN 933 - 8 G	1		
	236172.0	Sechskantmutter M 12 DIN 934	1		
30	705882.0	Gabelstück	1		
31	705880.0	Bandage	1		
32	654635.0	Stützscheibe	1	—	ab Nr. 53000270
33	636343.0	Blechflansch	2		
34	654628.0	Lager mit Buchse	1	+	ab Nr. 53000270
	636340.0	Flanschlagellager kpl.	1	—	bis Nr. 53000269
35	654630.0	Buchse	1	—	ab Nr. 53000270
36	705890.1	Auslaufdüse	1		
37	735855.0	Bedienungsstab	1		
38	705900.1	Dreifuß	1		
39	500154.0	Sicherungsklammer	1		
40	735825.0	Auslaufschnecke (2020 lang)	1		
41	654585.0	Kreuzgelenk kpl.	1		
42	654586.2	Gelenkgabel	2		
43	654587.0	Kreuzstück	1		
44	238328.0	Sicherungsring J 24 x 1,5 DIN 984	4		
45	235681.0	Spannhülse 8 x 50 DIN 1481	4		
46	235653.0	Spannhülse 5 x 50 DIN 1481	4		

zu Bildtafel 34



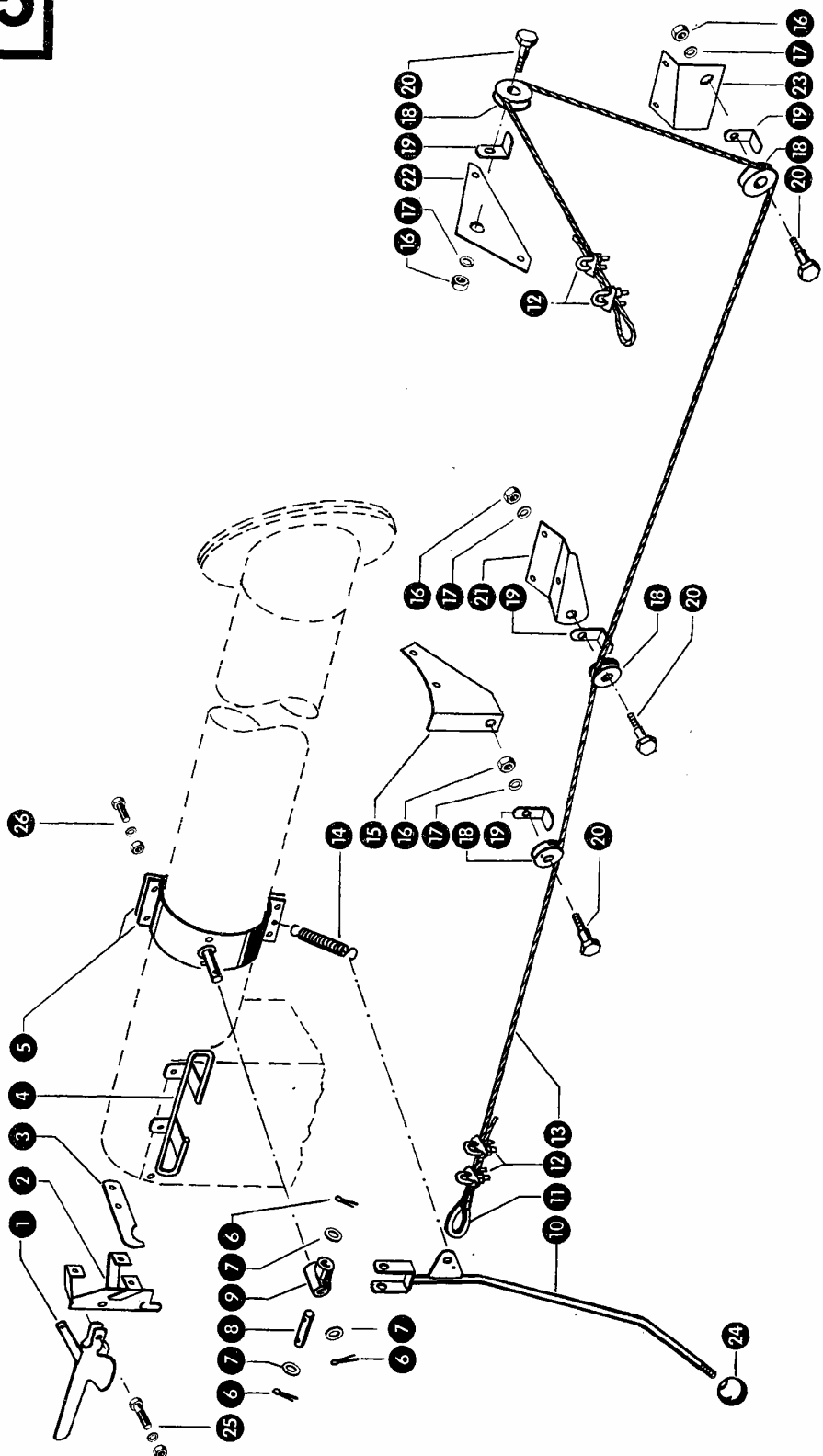
Dom Handlowy Henryki i Pawla Korbanków

62-080 Tarnowo Podgórze, ul. Piaskowa 4

tel. (061) 8 146 274

fax (061) 8 146 333

www.korbanek.pl info@korbanek.pl sklep@korbanek.pl serwis@korbanek.pl



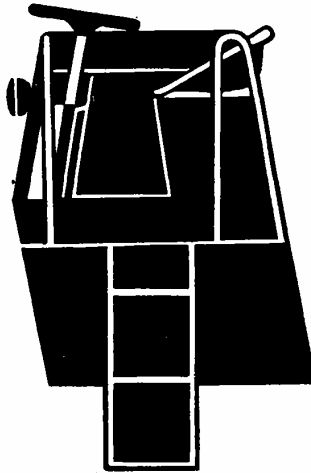
Gruppe: Korntankrohrabsackung
Sonderwunsch

zu Bildtafel 35

Bild Nr.	Ersatzteil Nr.	Bezeichnung	Stückz. pr. Gr.	Bemerkung
1	544045.0	Griff	1	
2	560754.0	Klemmbügel	1	
3	739207.0	Einrastblech	1	
4	560760.0	Sackaufhängung	2	
5	705880.0	Bandage	2	
6	236152.0	Splint 3 x 25 DIN 94	3	
7	236913.0	Scheibe 10,5 DIN 125	3	
8	000463.1	Bolzen	1	
9	500020.0	Kardanstern	1	
10	739200.0	Schaltgabel	1	
11	511520.0	Seilkausche	1	
12	509212.0	Klemme	4	
13	739210.0	Drahtseil (4000 lang)	1	
14	659262.0	Zugfeder	1	
15	739208.0	Winkelblech	1	
16	236172.0	Sechskantmutter M 12 DIN 934	4	
17	235134.0	Federring 12 DIN 128	4	
18	523516.1	Seilrolle	4	
19	511682.0	Führungsbügel	4	
20	511683.0	Bolzen	4	
21	739209.0	Haltewinkel	1	
22	739206.1	Halteblech	1	
23	739203.0	Rollenhalter	1	
24	655216.0	Kugelknopf	1	
25	237442.0	Sechskantschraube M 8 x 25 DIN 933 - 8 G	1	
	236170.0	Sechskantmutter M 8 DIN 934	1	
	235132.0	Federring 8 DIN 128	1	
26	236200.0	Sechskantschraube M 8 x 20 DIN 933 - 8 G	4	
	236170.0	Sechskantmutter M 8 DIN 934	4	
	235132.0	Federring 8 DIN 128	4	



Dom Handlowy Henryki i Pawla Korbanków
62-080 Tarnowo Podgórne, ul. Piaskowa 4
tel. (061) 8 146 274
fax (061) 8 146 333
www.korbanek.pl info@korbanek.pl sklep@korbanek.pl serwis@korbanek.pl



36 – 42 Fahrerstand

36 – 42 Förrarplatsen

36 – 42 Driver's Platform

36 – 42 Bestuurdersplatform

36 – 42 Poste de conduite

36 – 42 Posto di guida

36 – 42 Førerstand

36 – 42 Plataforma de conducción



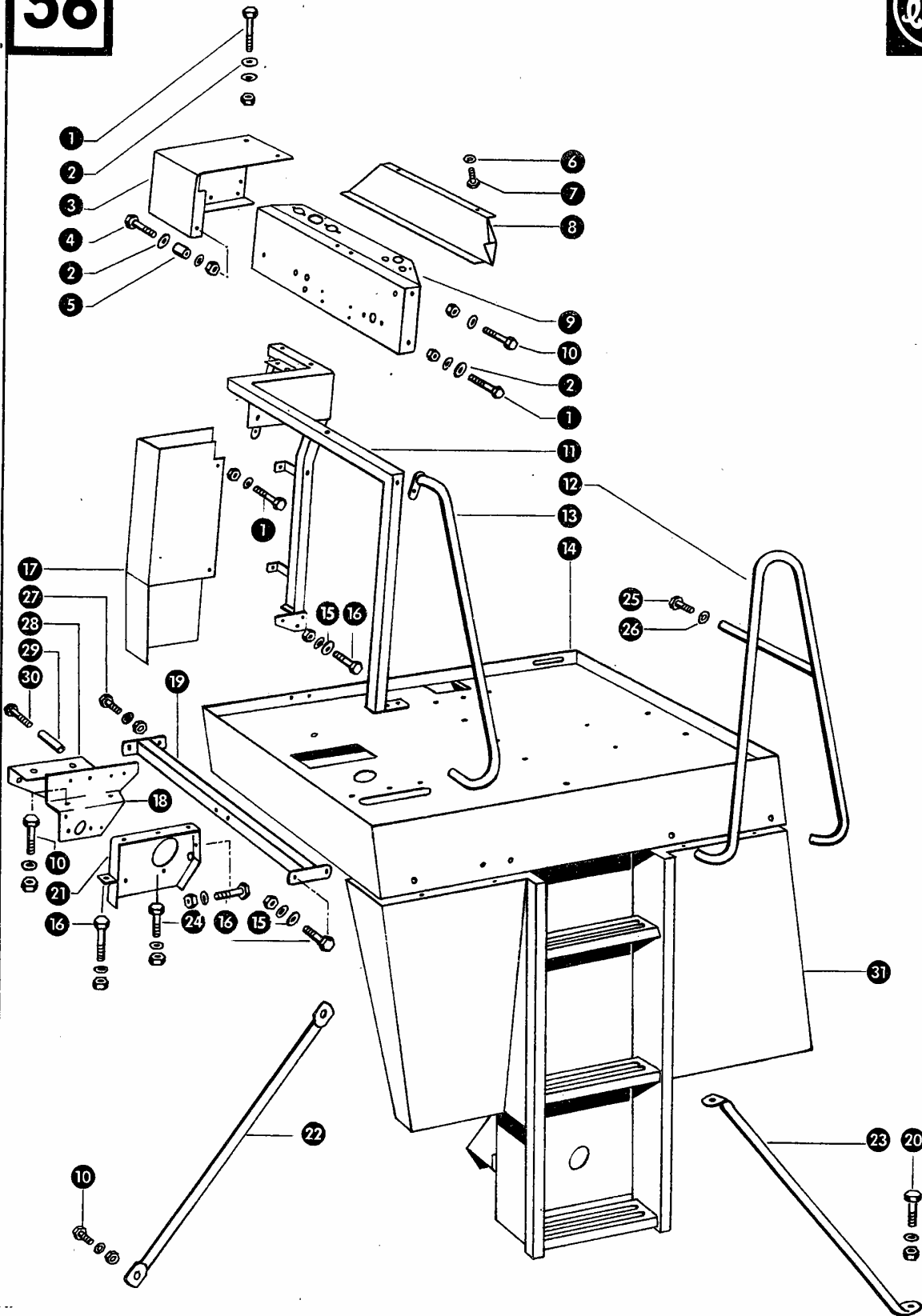
Dom Handlowy Henryki i Pawła Korbanków

62-080 Tarnowo Podgórne, ul. Piaskowa 4

tel. (061) 8 146 274

fax (061) 8 146 333

www.korbanek.pl info@korbanek.pl sklep@korbanek.pl serwis@korbanek.pl



Gruppe: Fahrerstand

zu Bildtafel 36

Bild Nr.	Ersatzteil Nr.	Bezeichnung	Stückz. pr. Gr.	Bemerkung
1	235241.1	Sechskantschraube M 6 x 40 DIN 931 - 8 G	5	
	236169.0	Sechskantmutter M 6 DIN 934	5	
	235131.0	Federring 6 DIN 128	5	
2	236180.0	Scheibe A 6,4 DIN 9021	5	
3	740334.0	Ventilhaube	1	
4	238094.0	Sechskantschraube M 6 x 25 DIN 933 - 8 G	2	
5	740361.0	Distanzröhrchen	2	
6	235131.0	Federring 6 DIN 128	2	
7	237464.0	Sechskantschraube M 6 x 12 DIN 933 - 8 G	2	
8	740339.1	Klappe	1	
9	740337.0	Armaturenblech	1	
10	237442.0	Sechskantschraube M 8 x 25 DIN 933 - 8 G	5	
	236170.0	Sechskantmutter M 8 DIN 934	5	
	235132.0	Federring 8 DIN 128	5	
11	740343.0	Geländer	1	
12	740326.0	Handlauf, rechts	1	
13	740323.0	Handlauf, links	1	
14	740310.0	Plattform für Fahrerstand	1	
15	236912.0	Scheibe 8,4 DIN 125	5	
16	236200.0	Sechskantschraube M 8 x 20 DIN 933 - 8 G	6	
	236170.0	Sechskantmutter M 8 DIN 934	6	
	236132.0	Federring 8 DIN 128	6	
17	740336.0	Verkleidung	1	
18	740341.0	Lagerblech	1	
19	740330.0	Querverbindung	1	
20	237370.0	Sechskantschraube M 8 x 30 DIN 933 - 8 G	1	
	236170.0	Sechskantmutter M 8 DIN 934	1	
	235132.0	Federring 8 DIN 128	1	
21	740331.0	Aufhängung	1	
22	740359.0	Strebe	1	
23	740358.0	Strebe	1	
24	237439.0	Sechskantschraube M 8 x 15 DIN 933 - 8 G	3	
	236170.0	Sechskantmutter M 8 DIN 934	3	
	235132.0	Federring 8 DIN 128	3	
25	236200.0	Sechskantschraube M 8 x 20 DIN 933 - 8 G	5	
26	235132.0	Federring 8 DIN 128	5	
27	237339.0	Sechskantschraube M 8 x 35 DIN 931 - 8 G	4	
	236170.0	Sechskantmutter M 8 DIN 934	4	
	235132.0	Federring 8 DIN 128	4	
28	740363.1	Winkel	1	
29	740364.0	Distanzrohr	2	
30	235543.0	Sechskantschraube M 10 x 100 DIN 931 - 8 G	2	
	236171.0	Sechskantmutter M 10 DIN 934	2	
	235132.0	Federring 10 DIN 128	2	
31	740300.0	Aufstieg	1	



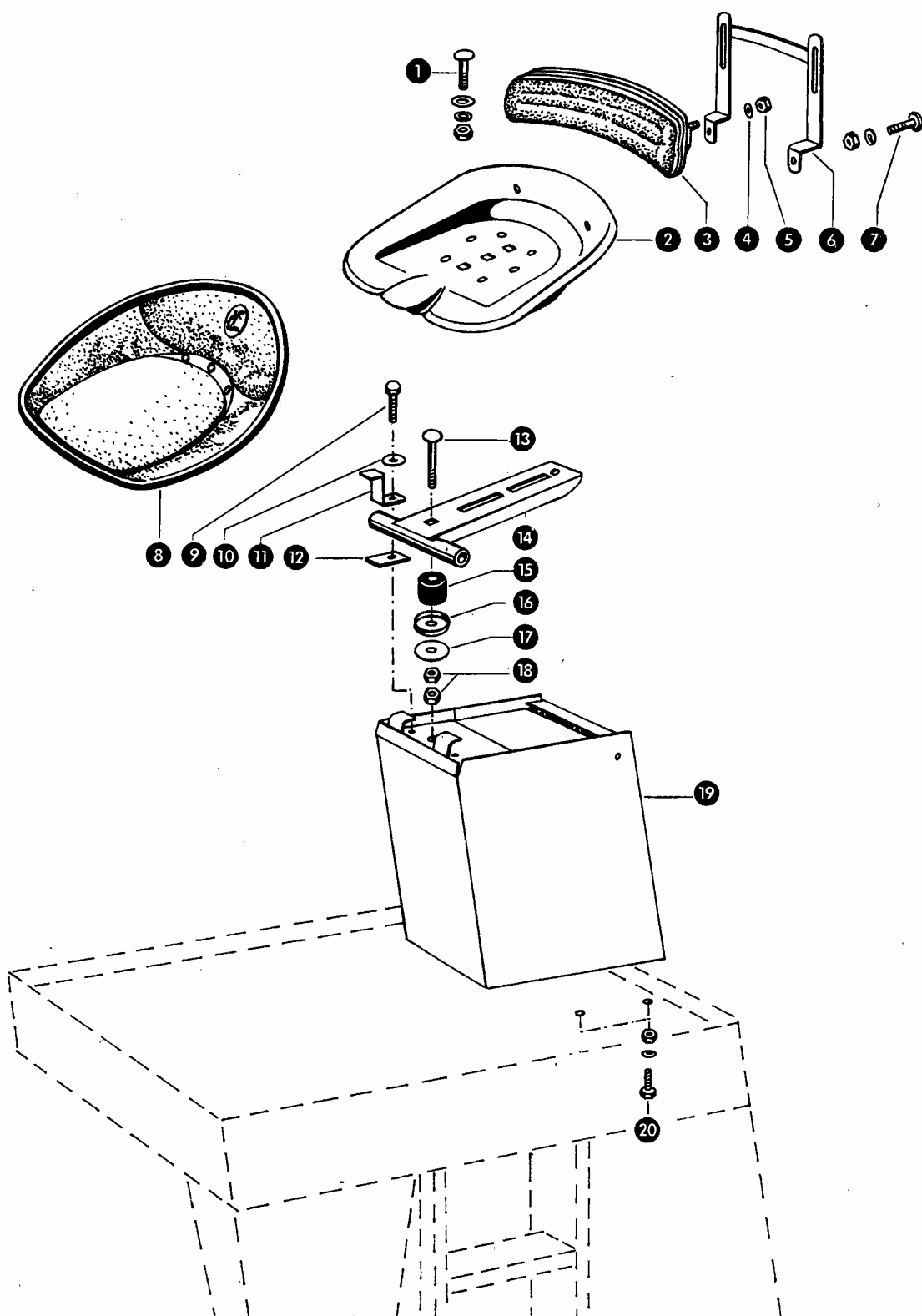
Dom Handlowy Henryki i Pawła Korbanków

62-080 Tarnowo Podgórne, ul. Piaskowa 4

tel. (061) 8 146 274

fax (061) 8 146 333

www.korbanek.pl info@korbanek.pl sklep@korbanek.pl serwis@korbanek.pl



Gruppe: Fahrersitz

zu Bildtafel 37

Bild Nr.	Ersatzteil Nr.	Bezeichnung	Stückz. pr. Gr.	Bemerkung
1	235378.0	Flachrundschraube M 10 x 25 DIN 603	2	
	235201.0	Sechskantmutter M 10 DIN 555	2	
	235133.0	Federring 10 DIN 128	2	
	237592.0	Scheibe A 10,5 DIN 9021	2	
2	632202.0	Sitzschale	1	
3	632207.0	Rückenlehne	1	
4	235133.0	Federring 10 DIN 128	2	
5	235201.0	Sechskantmutter M 10 DIN 555	2	
6	632203.0	Halter	1	
7	235377.0	Flachrundschraube M 10 x 20 DIN 603	2	
	235201.0	Sechskantmutter M 10 DIN 555	2	
	235133.0	Federring 10 DIN 128	2	
8	632210.0	Sitzkissen	1	
9	237370.0	Sechskantschraube M 8 x 30 DIN 933 - 8 G	2	
	236170.0	Sechskantmutter M 8 DIN 934	2	
	235132.0	Federring 8 DIN 128	2	
10	237816.0	Scheibe A 8,4 DIN 9021	2	
11	765317.2	Lagerwinkel	2	
12	765316.2	Lagerunterteil	2	
13	235387.0	Flachrundschraube M 10 x 75 DIN 603	1	
14	765313.0	Federbock	1	
15	765320.0	Gummirolle	1	
16	750252.0	Aufnahme, unten	1	
17	238242.0	Scheibe 10,5 x 60 x 3	1	
18	236171.0	Sechskantmutter M 10 DIN 934	2	
19	740700.0	Sitz- und Werkzeugkasten	1	
20	237439.0	Sechskantschraube M 8 x 15 DIN 933 - 8 G	4	
	236170.0	Sechskantmutter M 8 DIN 934	4	
	235132.0	Federring 8 DIN 128	4	

zu Bildtafel 37



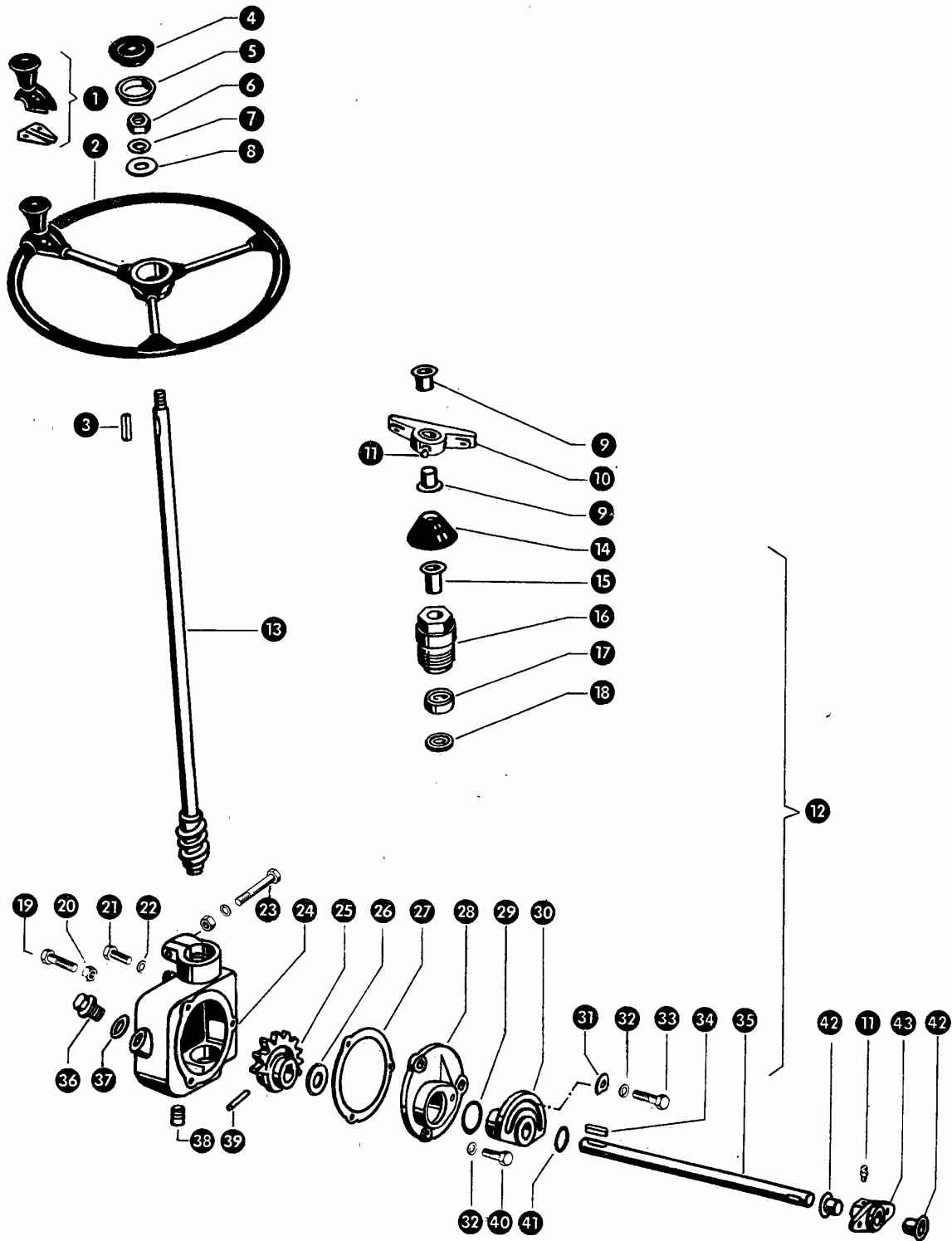
Dom Handlowy Henryki i Pawła Korbanków

62-080 Tarnowo Podgórze, ul. Piaskowa 4

tel. (061) 8 146 274

fax (061) 8 146 333

www.korbanek.pl info@korbanek.pl sklep@korbanek.pl serwis@korbanek.pl



Gruppe: Lenkung

zu Bildtafel 38

Bild Nr.	Ersatzteil Nr.	Bemerkung	Stückz. pr. Gr.	Bemerkung
1	631187.0	Drehgriff	1	
2	763034.0	Lenkrad	1	
3	631113.0	Paßfeder für Lenkrad	1	
4	631188.0	Abdeckkappe	1	
5	631189.0	Dichtring	1	
6	235204.0	Sechskantmutter M 16 DIN 555	1	
7	235135.0	Federring 16 DIN 128	1	
8	235128.0	Scheibe 21 DIN 125	1	
9	008514.0	Kunststoffbuchse	2	
10	704311.0	Stehlager	1	
11	236942.0	Schmiernippel H1, 6 x 1 DIN 71412	2	
12	741220.0	Lenkgetriebe kpl.	1	
13	741222.0	Lenksäule (1050 lang)	1	
14	631198.0	Abdichtkappe	1	
15	631180.0	Kunststoffbuchse	1	
16	631123.1	Mutter für Spielnachstellung	1	
17	235946.0	Schräggugellager 7204 DIN 628	2	
18	178263.0	Nilosring 7204 AVH	1	
19	237572.0	Sechskantschraube M 12 x 35 DIN 933 - 8 G	1	
20	236172.0	Sechskantmutter M 12 DIN 934	1	
21	236056.0	Sechskantschraube M 12 x 25 DIN 933 - 8 G	2	
22	235134.0	Federring 12 DIN 128	2	
23	235522.0	Sechskantschraube M 8 x 65 DIN 931 - 8 G	1	
	236170.0	Sechskantmutter M 8 DIN 934	1	
	235132.0	Federring 8 DIN 128	1	
24	631119.0	Lenkgehäuse	1	
25	753018.0	Lenksegment	1	
26	631150.0	Distanzscheibe	1	
27	631199.0	Dichtung für Lenkgehäuse	1	
28	631120.2	Deckel für Lenkgehäuse	1	
29	631146.0	O-Ring 35,0 x 3,0	1	
30	631139.1	Exzenterbuchse	1	
31	631144.0	Unterlegscheibe	1	
32	235133.0	Federring 10 DIN 128	4	
33	237453.0	Sechskantschraube M 10 x 30 DIN 933 - 8 G	1	
34	631117.0	Paßfeder für Lenksegment	1	
35	741221.0	Schneckenradwelle (26 Ø, 357 lang)	1	
36	766566.0	Gewindestopfen	1	
37	633032.0	Dichtring 22 x 27 x 1,5	1	
38	237047.0	Verschlussschraube M 12 x 1,5 DIN 906	1	
39	235653.0	Spannhülse 5 x 50 DIN 1481	1	
40	237383.0	Sechskantschraube M 10 x 25 DIN 933 - 8 G	3	
41	631147.0	O-Ring 25,0 x 3,0	1	
42	632171.0	Kunststoffbuchse	2	
43	753013.1	Lager für Schneckenradwelle	1	



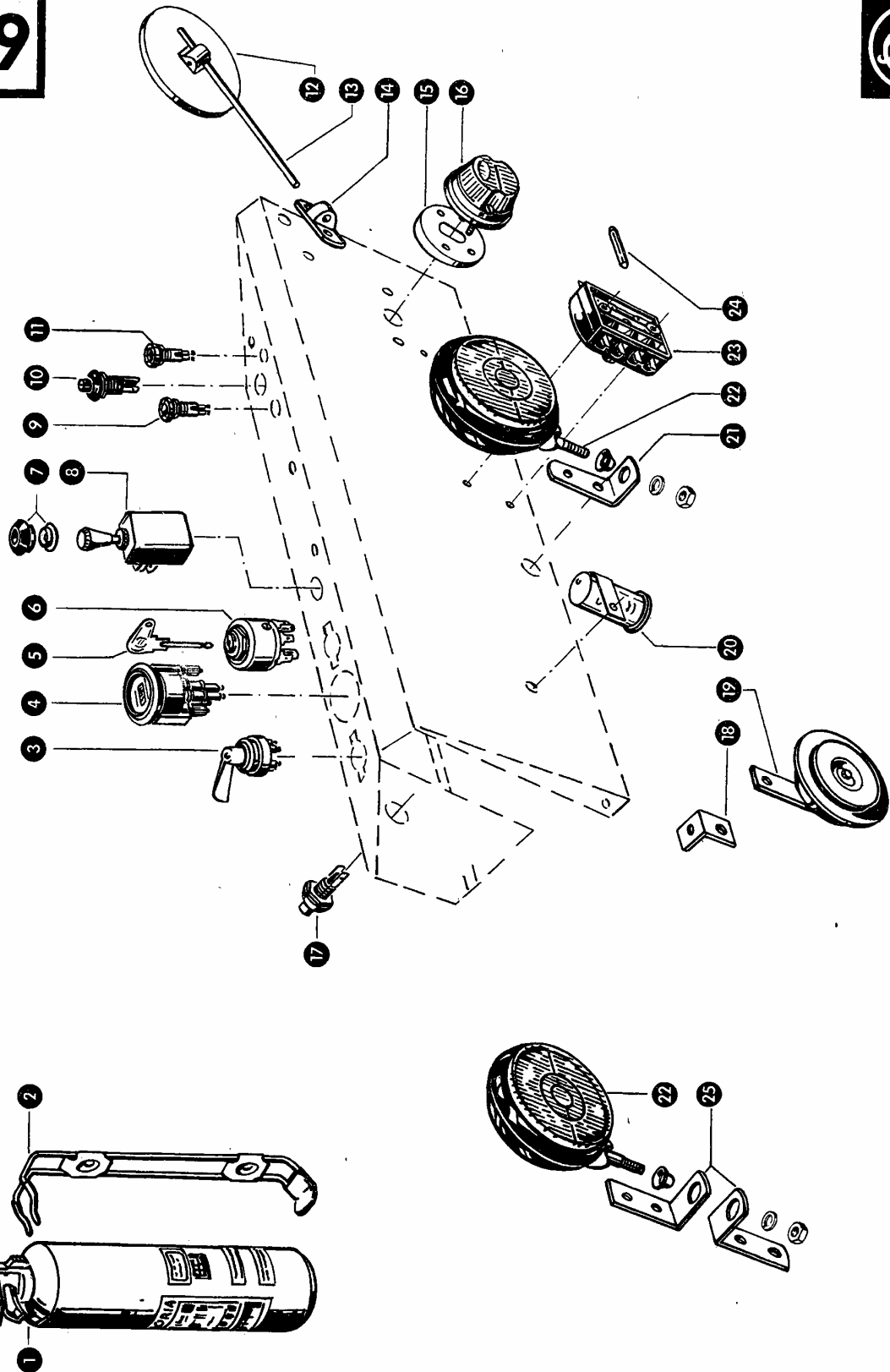
Dom Handlowy Henryki i Pawła Korbanków

62-080 Tarnowo Podgórze, ul. Piaskowa 4

tel. (061) 8 146 274

fax (061) 8 146 333

www.korbanek.pl info@korbanek.pl sklep@korbanek.pl serwis@korbanek.pl



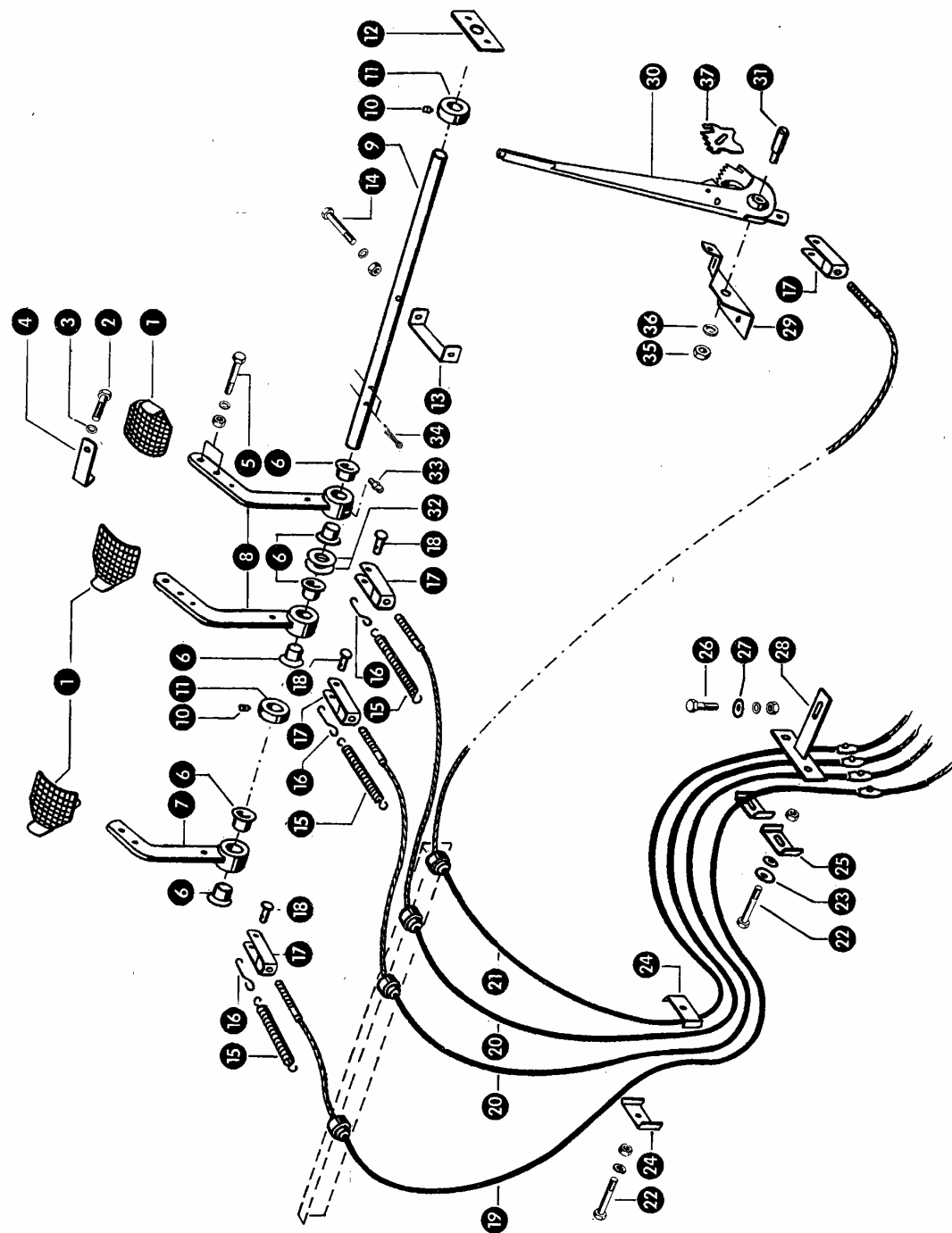
Gruppe: Armaturen

zu Bildtafel 39

Bild Nr.	Ersatzteil Nr.	Bezeichnung	Stückz. pr. Gr.	Bemerkung
1	772178.0	Feuerlöscher	1	
2	772179.0	Halter f. Feuerlöscher	1	
3	624289.0	Blinkerschalter	1	
-	177864.0	Glühlampe J 122	1	
4	624398.0	Fernthermometer	1	bei Perkins- u. Ford-Motor
	750781.0	Fernthermometer	1	bei Deutz-Motor
5	768110.0	Zündschlüssel	1	
6	768111.0	Schaltkasten mit Zündschlüssel	1	
7	744122.0	Spritzwasserschutz (nur für Inland)	1	- ab Nr. 53002822
8	744121.0	Warnblinkschalter (nur für Inland)	1	- ab Nr. 53002822
-	177864.0	Glühlampe J 122	1	- ab Nr. 53002822
9	507844.0	Kontrolleuchte, rot	1	
-	237906.0	Glühlampe HL 124	1	
10	768034.0	Starterknopf	1	
11	768011.0	Kontrolleuchte, grün	1	
-	237906.0	Glühlampe HL 124	1	
12	624287.0	Rückspiegel	2	
13	714782.1	Spiegel-Halterohr	2	
14	658211.0	Spiegelhalter	2	
15	744015.0	Halter	2	
16	624559.0	Blink-Positionsleuchte	2	
-	178002.0	Lichtgehäuse (für 624559.0)	2	
-	177970.0	Dichtring (für 624559.0)	2	
-	178713.0	Soffitte für Blinkleuchte K 1218	2	
-	178711.0	Soffitte für Positionsleuchte M 123	2	
17	768034.0	Hupenknopf	1	
18	658205.0	Halter f. Signalhorn	1	
19	624251.1	Signalhorn	1	
20	624561.0	Blinkgeber	1	
21	744016.0	Halter	1	
22	755649.0	Scheinwerfer	2	
-	177974.0	Streuscheibe (für 755649.0)	2	
-	177973.0	Glashalterung (für 755649.0)	2	
-	177975.0	Dichtring (für 755649.0)	2	
-	177867.0	Glühlampe Q 1215	2	
23	658207.0	Sicherungsdose	2	
24	178701.0	Schmelzeinsatz, 8 Ampere	8	
25	744017.0	Haltewinkel	2	



Dom Handlowy Henryki i Pawla Korbanków
 62-080 Tarnowo Podgórze, ul. Piaskowa 4
 tel. (061) 8 146 274
 fax (061) 8 146 333
 www.korbanek.pl info@korbanek.pl sklep@korbanek.pl serwis@korbanek.pl



Gruppe: Bedienungselemente

zu Bildtafel 40

Bild Nr.	Ersatzteil Nr.	Bezeichnung	Stückz. pr. Gr.	Bemerkung
1	632169.0	Trittplatte	3	
2	236200.0	Sechskantschraube M 8 x 20 DIN 933 - 8 G	1	
3	235132.0	Federring 8 DIN 128	1	
4	632170.2	Verbindungseisen	1	
5	237453.0	Sechskantschraube M 10 x 30 DIN 933 - 8 G	6	
	236171.0	Sechskantmutter M 10 DIN 934	6	
	235133.0	Federring 10 DIN 128	6	
6	632171.0	Kunststoffbuchse	6	
7	753065.1	Kupplungshebel	1	
8	632236.0	Bremshebel	2	
9	740915.0	Pedalwelle (26 ϕ , 545 lang)	1	
10	236552.0	Gewindestift AM 10 x 8 DIN 916	3	
11	500310.2	Stelling mit Gewindestift	3	
12	740314.0	Flacheisen für Pedalwelle	1	
13	740916.0	Halter für Pedalwelle	1	
14	237341.0	Sechskantschraube M 8 x 45 DIN 931 - 8 G	1	
	236170.0	Sechskantmutter M 8 DIN 934	1	
	235132.0	Federring 8 DIN 128	1	
15	631056.0	Zugfeder	3	
16	753063.0	Zughaken	3	
17	632127.0	Gabelstück	4	
18	632133.0	Bolzen	4	
19	740911.0	Seilzug (Kupplung) (2820 lang)	1	
20	740912.0	Seilzug (Brems) (2740 lang)	2	
21	740913.0	Seilzug (Handbremse) (2550 lang)	1	
22	238094.0	Sechskantschraube M 6 x 25 DIN 933 - 8 G	3	
	236169.0	Sechskantmutter M 6 DIN 934	3	
	235131.0	Federring 6 DIN 128	3	
23	236180.0	Scheibe A 6,4 DIN 9021	2	
24	633014.0	Rohrschelle	2	
25	753158.0	Seilzugschelle	2	
26	237442.0	Sechskantschraube M 8 x 25 DIN 933 - 8 G	1	
	236170.0	Sechskantmutter M 8 DIN 934	1	
	235133.0	Federring 8 DIN 128	1	
27	236912.0	Scheibe 8,4 DIN 125	1	
28	740955.0	Seilzughalter	1	
29	753036.0	Lagerbock	1	
30	753070.0	Handbremshebel kpl.	1	
31	753071.0	Lagerbolzen	1	
32	236851.0	Scheibe 28,5 x 45 x 1	2	
33	236942.0	Schmiernippel H1, 6 x 1 DIN 71412	2	
34	235097.0	Splint 5 x 40 DIN 94	2	
35	236171.0	Sechskantmutter M 10 DIN 934	1	
36	235133.0	Federring 10 DIN 128	1	
37	753073.0	Zahnsegment	1	

zu Bildtafel 40



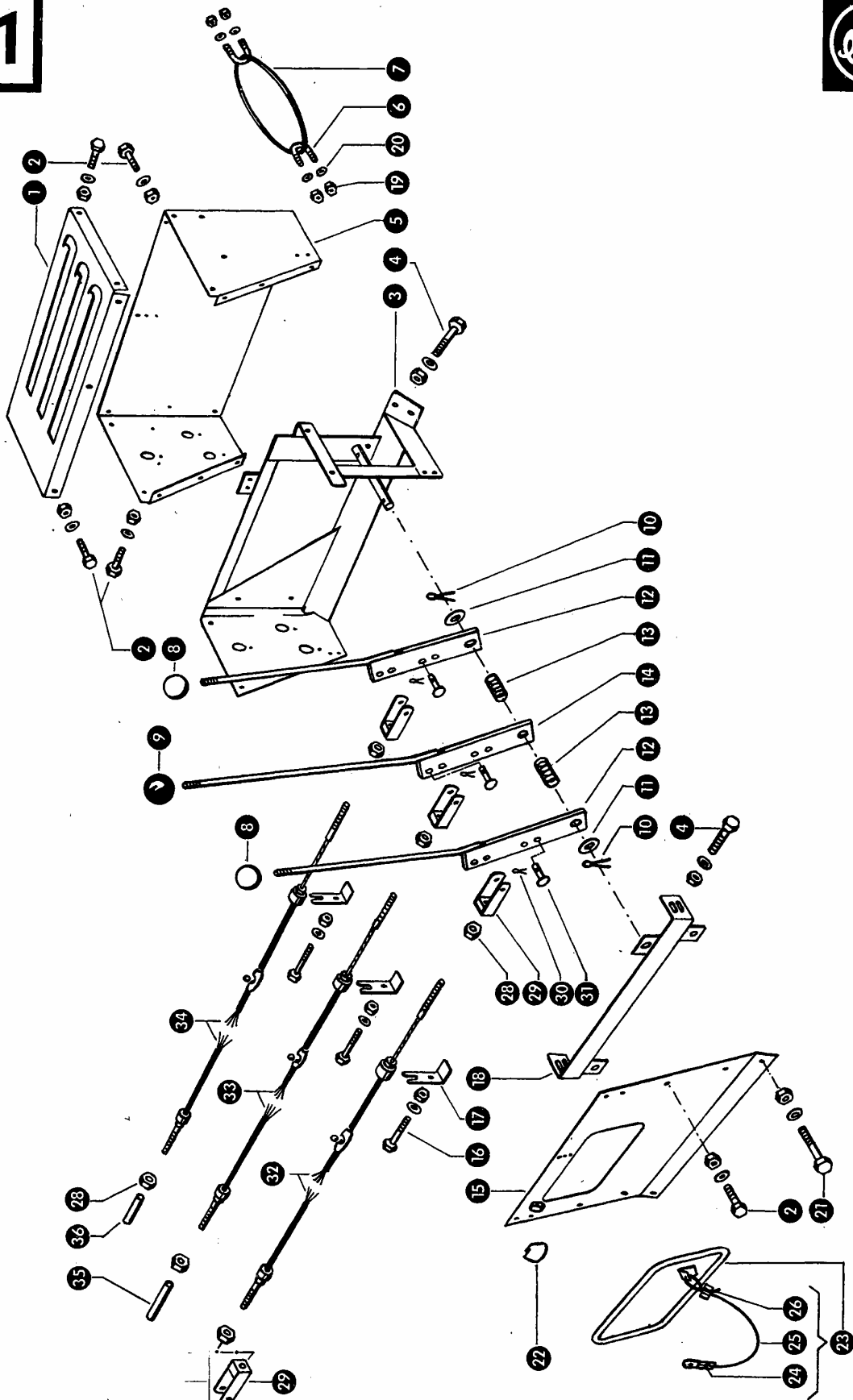
Dom Handlowy Henryki i Pawła Korbanków

62-080 Tarnowo Podgórze, ul. Piaskowa 4

tel. (061) 8 146 274

fax (061) 8 146 333

www.korbanek.pl info@korbanek.pl sklep@korbanek.pl serwis@korbanek.pl



Gruppe: Bedienungselemente

zu Bildtafel 41

Bild Nr.	Ersatzteil Nr.	Bezeichnung	Stückz. pr. Gr.	Bemerkung
1	740942.1	Kulisse	1	
2	237464.0	Sechskantschraube M 6 x 12 DIN 933 - 8 G	16	
	236169.0	Sechskantmutter M 6 DIN 934	16	
	235131.0	Federring 6 DIN 128	16	
3	740926.0	Rahmen	1	
4	236200.0	Sechskantschraube M 8 x 20 DIN 933 - 8 G	8	
	236170.0	Sechskantmutter M 8 DIN 934	8	
	235132.0	Federring 8 DIN 128	8	
5	740940.0	Verkleidung für Verschalung	1	
6	237941.0	Klemmbügel A 6,5 DIN 741	2	
7	740908.0	Gummifeder	1	
8	655216.0	Kugelknopf, gelb	2	
9	631752.0	Kugelknopf, schwarz	1	
10	235089.0	Splint 4 x 25 DIN 94	2	
11	237696.0	Scheibe 19 DIN 125	2	
12	740943.0	Hebel	2	
13	633166.0	Druckfeder	2	
14	740946.0	Hebel	1	
15	740941.0	Stirnblech	1	
16	237333.0	Sechskantschraube M 6 x 35 DIN 931 - 8 G	3	
	236169.0	Sechskantmutter M 6 DIN 934	3	
	235131.0	Federring 6 DIN 128	3	
17	710747.0	Klemmstück	3	
18	740936.0	Bügel	1	
19	237216.0	Sechskantmutter M 5 DIN 555	8	
20	236490.0	Federring 5 DIN 128	4	
21	237370.0	Sechskantschraube M 8 x 30 DIN 933 - 8 G	2	
	236170.0	Sechskantmutter M 8 DIN 934	2	
	235132.0	Federring 8 DIN 128	2	
22	702028.0	Klemmbügel	1	
23	702070.0	Schaurochdeckel kpl.	1	
24	702075.0	Kabelschuh	1	
25	702074.0	Sicherungsschnur	1	
26	702076.0	Schlauchklemme	1	
28	235201.0	Sechskantmutter M 10 DIN 555	6	
29	632127.0	Gabelstück	4	
30	235088.0	Splint 4 x 20 DIN 94	3	
31	632133.0	Bolzen	3	
32	740920.0	Seilzug (Korntank), (2120 lang)	1	
33	740922.0	Seilzug (Dreschwerk), (1680 lang)	1	
34	740921.0	Seilzug (Schneidwerk), (3185 lang)	1	
35	746519.0	Verbindungshülse (100 lang)	1	
36	733353.0	Verbindungshülse (65 lang)	1	



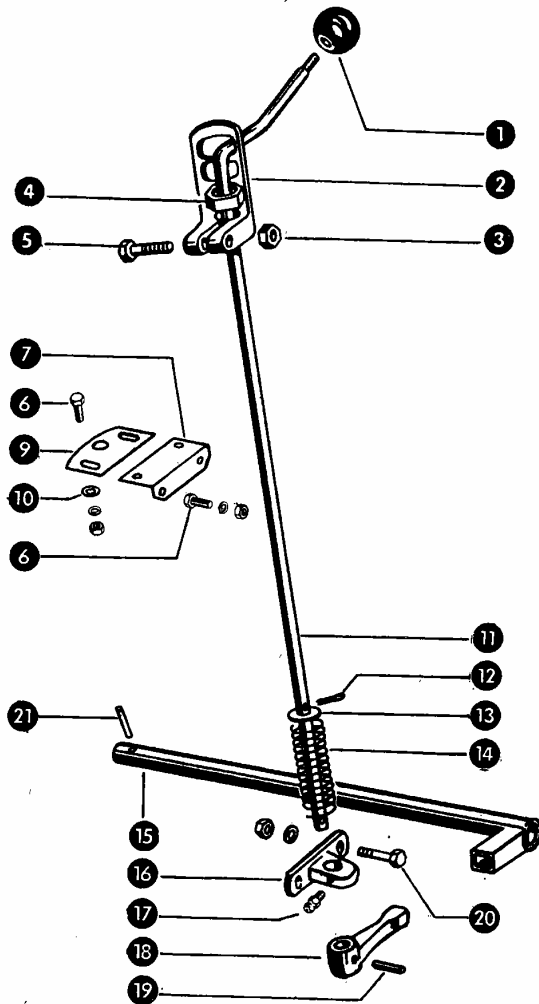
Dom Handlowy Henryki i Pawła Korbanków

62-080 Tarnowo Podgórze, ul. Piaskowa 4

tel. (061) 8 146 274

fax (061) 8 146 333

www.korbanek.pl info@korbanek.pl sklep@korbanek.pl serwis@korbanek.pl



Gruppe: Bedienungselemente

zu Bildtafel 42

Bild Nr.	Ersatzteil Nr.	Bezeichnung	Stückz. pr. Gr.	Bemerkung
1	755064.0	Kugelknopf, gelb	1	
2	751023.0	Schaltkulisser	1	
3	236170.0	Sechskantmutter M 8 DIN 934	1	
4	631747.0	Mutter	1	
5	237854.0	Sechskantschraube M 8 x 55 DIN 931 - 8 G	1	
6	237465.0	Sechskantschraube M 6 x 15 DIN 933 - 8 G	4	
	236169.0	Sechskantmutter M 6 DIN 934	4	
	235131.0	Federring 6 DIN 128	1	
7	740919.0	Winkel	4	
9	740917.1	Halterung	1	
10	236911.0	Scheibe 6,4 DIN 125	1	
11	740918.0	Schaltstange	1	
12	236929.0	Splint 4 x 35 DIN 94	1	
13	235127.0	Scheibe 17 DIN 125	1	
14	500329.0	Druckfeder	1	
15	751240.0	Schaltröhr (642 lang)	1	
16	751020.0	Lager	1	
17	236942.0	Schmiernippel H 1, 6 x 1 DIN 71412	1	
18	631684.0	Schaltfinger	1	
19	237799.0	Spannhülse 3 x 30 DIN 1481	1	
20	237442.0	Sechskantschraube M 8 x 25 DIN 933 - 8 G	2	
	236170.0	Sechskantmutter M 8 DIN 934	2	
	235132.0	Federring 8 DIN 128	2	
21	235651.0	Spannhülse 5 x 40 DIN 1481	1	



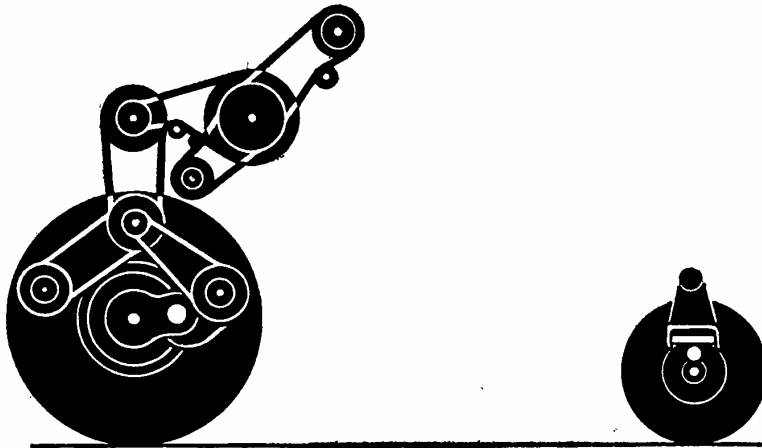
Dom Handlowy Henryki i Pawla Korbanków

62-080 Tarnowo Podgórne, ul. Piaskowa 4

tel. (061) 8 146 274

fax (061) 8 146 333

www.korbanek.pl info@korbanek.pl sklep@korbanek.pl serwis@korbanek.pl



43 – 47 Hauptantrieb
 48 – 53 Fahrtrieb
 54 – 55 Lenkachse

43 – 47 Huvuddrivning
 48 – 53 Framdrivning
 54 – 55 Styrxaxel

43 – 47 Main Drive
 48 – 53 Road Drive
 54 – 55 Steering Axle

43 – 47 Hoofdaandrijving
 48 – 53 Rijaandrijving
 54 – 55 Stuuras

43 – 47 Commande principale
 48 – 53 Commande d'avancement
 54 – 55 Axe de direction

43 – 47 Comando prinzipale
 48 – 53 Comando di avanzamento
 54 – 55 Asse sterzo

43 – 47 Hovedtræk
 48 – 53 Fremdriftstræk
 54 – 55 Styretøj

43 – 47 Accionamiento principal
 48 – 53 Accionamiento de rodaje
 54 – 55 Eje de dirección



Dom Handlowy Henryki i Pawła Korbanków

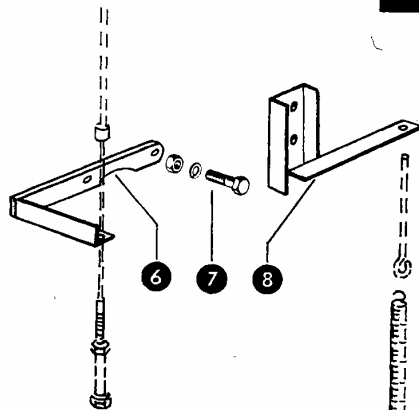
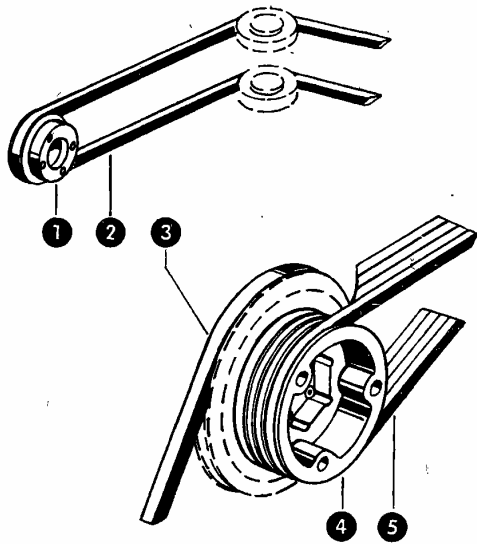
62-080 Tarnowo Podgórne, ul. Piaskowa 4

tel. (061) 8 146 274

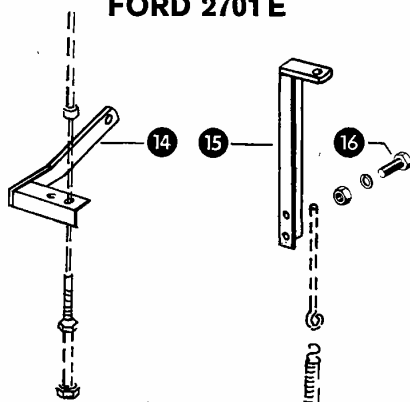
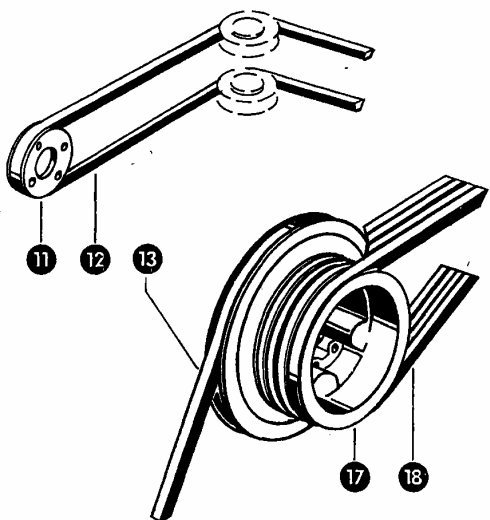
fax (061) 8 146 333

www.korbanek.pl info@korbanek.pl sklep@korbanek.pl serwis@korbanek.pl

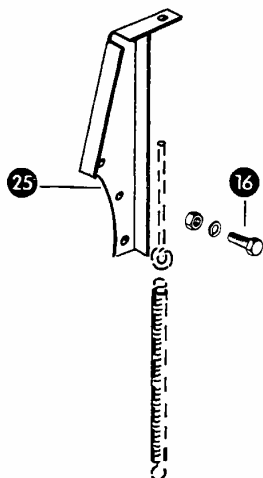
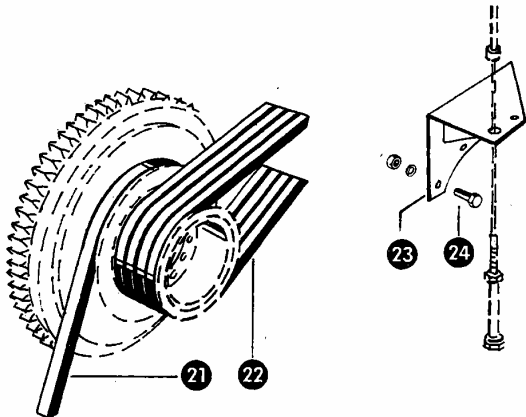
PERKINS 4/236



FORD 2701 E



DEUTZ F 4 L 912



Gruppe: Motor-Kraftabgabe

zu Bildtafel 43

Bild Nr.	Ersatzteil Nr.	Bezeichnung	Stückz. pr. Gr.	Bemerkung
1	746501.0	Keilriemenscheibe (102 A ϕ)	1	bei Perkins-Motor
2	746505.0	Keilriemen	1	bei Perkins-Motor
3	746509.0	Keilriemen	1	bei Perkins-Motor
4	746590.0	Motorabtriebsscheibe (260 A ϕ)	1	bei Perkins-Motor
5	750288.0	Keilriemen	4	bei Perkins-Motor
6	746530.0	Widerlager	1	bei Perkins-Motor
7	235536.0	Sechskantschrauben M 10 x 60 DIN 931-8 G	2	bei Perkins-Motor
	236171.0	Sechskantmutter M 10 DIN 934	2	bei Perkins-Motor
	235133.0	Federring 10 DIN 128	2	bei Perkins-Motor
8	746533.0	Widerlager	1	bei Perkins-Motor
11	746502.0	Keilriemenscheibe (102 A ϕ)	1	bei Ford-Motor
12	746550.0	Keilriemen	1	bei Ford-Motor
13	746509.0	Keilriemen	1	bei Ford-Motor
14	746526.0	Widerlager	1	bei Ford-Motor
15	746565.0	Widerlager	1	bei Ford-Motor
16	237383.0	Sechskantschraube M 10 x 25 DIN 933-8 G	2	bei Ford-Motor
	236171.0	Sechskantmutter M 10 DIN 934	2	bei Ford-Motor
	235133.0	Federring 10 DIN 128	2	bei Ford-Motor
17	750312.0	Motorabtriebsscheibe (260/360 A ϕ)	1	bei Ford-Motor
18	750288.0	Keilriemen	4	bei Ford-Motor
21	746508.0	Keilriemen	1	bei Deutz-Motor
22	801222.0	Keilriemen	4	bei Deutz-Motor
23	746580.0	Halterung	1	bei Deutz-Motor
24	236200.0	Sechskantschraube M 8 x 20 DIN 933-8 G	3	bei Deutz-Motor
	236170.0	Sechskantmutter M 8 DIN 934	3	bei Deutz-Motor
	235132.0	Federring 8 DIN 128	3	bei Deutz-Motor
25	746583.0	Halterung	1	bei Deutz-Motor



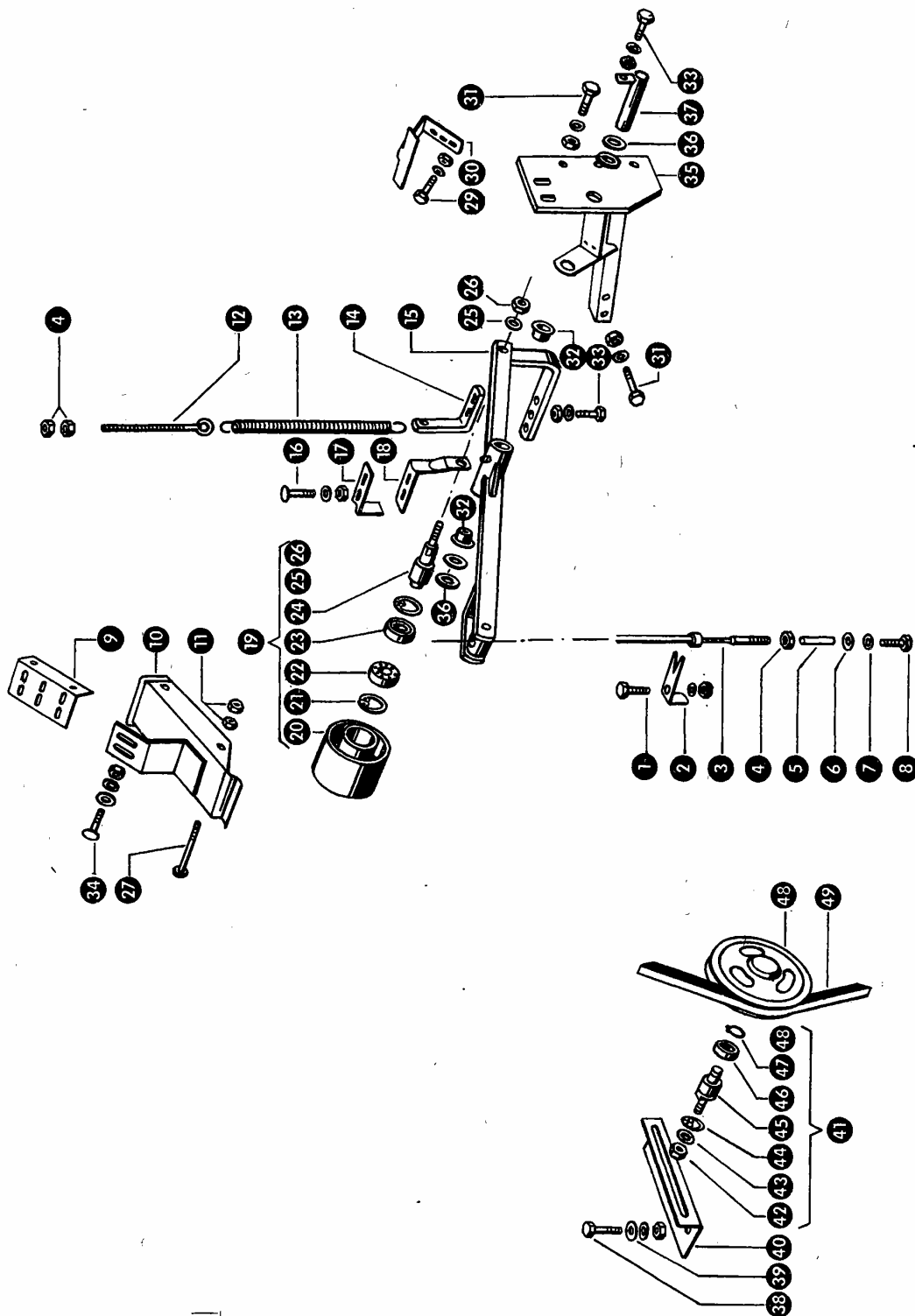
Dom Handlowy Henryki i Pawla Korbanków

62-080 Tarnowo Podgórne, ul. Piaskowa 4

tel. (061) 8 146 274

fax (061) 8 146 333

www.korbanek.pl info@korbanek.pl sklep@korbanek.pl serwis@korbanek.pl



Gruppe: Dreschwerkkupplung

zu Bildtafel 44

Bild Nr.	Ersatzteil Nr.	Bezeichnung	Stückz. pr. Gr.	Bemerkung
1	237333.0	Sechskantschraube M 6 x 35 DIN 931-8 G	1	
	236169.0	Sechskantmutter M 6 DIN 934	1	
	235131.0	Federring 6 DIN 128	1	
2	710747.0	Klemmstück	1	
3	740922.0	Seilzug (1680 lang)	1	
4	235201.0	Sechskantmutter M 10 DIN 555	3	
5	746519.0	Verbindungshülse (100 lang)	1	
6	236913.0	Scheibe 10,5 DIN 125	1	
7	235133.0	Federring 10 DIN 128	1	
8	237383.0	Sechskantschraube M 10 x 25 DIN 933-8 G	1	
9	736508.0	Winkel für Riemenführung	1	
10	746568.0	Riemenführung	1	
11	235197.0	Sechskantmutter M 6 DIN 555	4	
12	751026.0	Osenschraube	1	
13	706035.0	Zugfeder	1	
14	746529.0	Winkelhebel	1	
15	746510.0	Spannrollenhalter	1	
16	235354.0	Flachrundschaube M 8 x 20 DIN 603	2	
	235199.0	Sechskantmutter M 8 DIN 555	2	
	235132.0	Federring 8 DIN 128	2	
17	750188.0	Riemenführung, kurz	1	
18	750189.0	Riemenführung, lang	1	
19	750115.0	Spannrolle, kpl. (115 A Ø)	1	
20	750117.0	Spannrolle (115 A Ø)	1	
21	235181.0	Sicherungsring J 47, DIN 472	1	
22	235896.0	Rillenkugellager 6005 DIN 625	1	
23	235897.0	Rillenkugellager 6005 Z DIN 625	1	
24	750143.0	Bolzen für Spannrolle	1	
25	235135.0	Federring 16 DIN 128	1	
26	235204.0	Sechskantmutter M 16 DIN 555	1	
27	235351.0	Flachrundschaube M 6 x 100 DIN 603	2	
29	237466.0	Sechskantschraube M 6 x 20 DIN 933-8 G	2	
	236169.0	Sechskantmutter M 6 DIN 934	2	
	235131.0	Federring 6 DIN 128	2	
30	746561.0	Riemenstütze	1	
31	237461.0	Sechskantschraube M 12 x 30 DIN 933-8 G	3	
	236172.0	Sechskantmutter M 12 DIN 934	3	
	235134.0	Federring 12 DIN 128	3	
32	632171.0	Kunststoffbuchse	2	
33	237370.0	Sechskantschraube M 8 x 30 DIN 933-8 G	2	
	236170.0	Sechskantmutter M 8 DIN 934	2	
	235132.0	Federring 8 DIN 128	2	
34	235378.0	Flachrundschaube M 10 x 25 DIN 603	2	
	235201.0	Sechskantmutter M 10 DIN 555	2	
	235133.0	Federring 10 DIN 128	2	
35	746551.0	Abstützung	1	
36	236957.0	Scheibe 23 x 40 x 3	4	
37	746559.0	Bolzen (132 lang)	1	
38	237453.0	Sechskantschraube M 10 x 30 DIN 933-8 G	3	
	236171.0	Sechskantmutter M 10 DIN 934	3	
	235133.0	Federring 10 DIN 128	3	
39	236913.0	Scheibe 10,5 DIN 125	3	
40	746544.0	Spannrollenhalter	1	
41	746548.0	Spannrolle, kpl. (180 A Ø)	1	
42	235875.0	Sechskantmutter M 12 DIN 555	1	
43	235134.0	Federring 12 DIN 128	1	
44	235181.0	Sicherungsring J 47 DIN 472	1	
45	772620.0	Bolzen	1	
46	235911.0	Rillenkugellager 6204 Z DIN 625	1	
47	235155.0	Sicherungsring A 20 DIN 471	1	
48	746543.0	Spannrolle (180 A Ø)	1	
49	746509.0	Keilriemen	1	bei Perkins- u. Ford-Motor
	746508.0	Keilriemen	1	bei Deutz-Motor



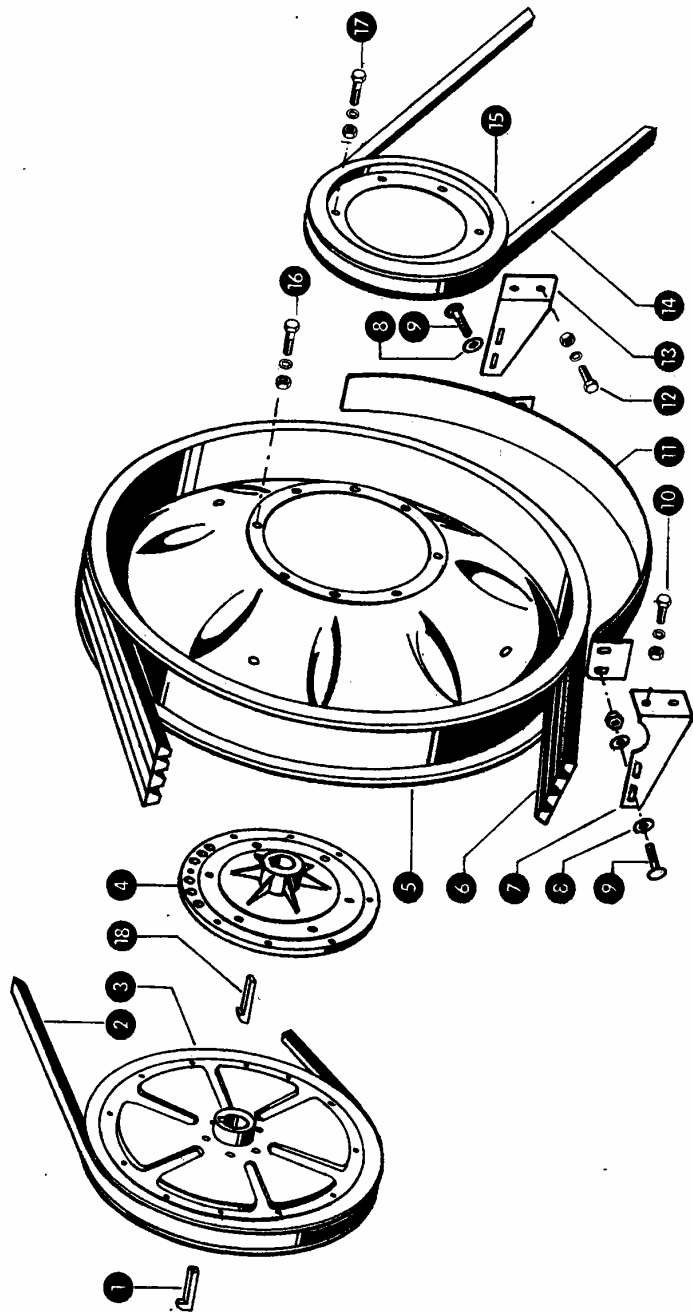
Dom Handlowy Henryki i Pawla Korbanków

62-080 Tarnowo Podgórze, ul. Piaskowa 4

tel. (061) 8 146 274

fax (061) 8 146 333

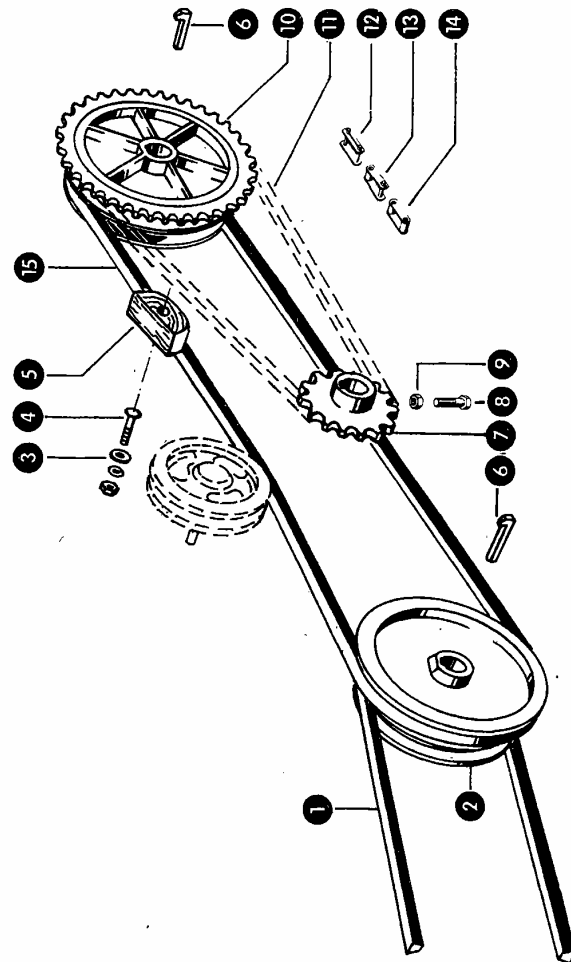
www.korbanek.pl info@korbanek.pl sklep@korbanek.pl serwis@korbanek.pl



Gruppe: Wendetrommel-Antrieb

zu Bildtafel 45

Bild Nr.	Ersatzteil Nr.	Bezeichnung	Stückz. pr. Gr.	Bemerkung
1	007615.0	Nasenkeil	1	
2	733309.0	Keilriemen	1	
3	736205.0	Keilriemenscheibe (475 A ϕ , 35 B ϕ)	1	
4	733306.1	Nabe für Hauptantrieb (310/230 Tk ϕ)	1	— ab Nr. 53001483
	733304.0	Nabe für Hauptantrieb (310/210 Tk ϕ)	1	— bis Nr. 53001482
5	772655.0	Keilriemenscheibe	1	
6	750288.0	Keilriemen	4	bei Perkins- u. Ford-Motor
	801222.0	Keilriemen	4	bei Deutz-Motor
7	772676.0	Halteeisen, vorn	1	
8	237816.0	Scheibe A 8,4 DIN 9021	4	
9	235340.0	Flachrundschaube M 6 x 25 DIN 603	4	
	235197.0	Sechskantmutter M 6 DIN 555	4	
	235131.0	Federring 6 DIN 128	4	
10	237439.0	Sechskantschraube M 8 x 15 DIN 933-8 G	2	
	236170.0	Sechskantmutter M 8 DIN 934	2	
	235132.0	Federring 8 DIN 128	2	
11	772680.0	Keilriemenführung	1	
12	237442.0	Sechskantschraube M 8 x 25 DIN 933-8 G	2	
	236170.0	Sechskantmutter M 8 DIN 934	2	
	235132.0	Federring 8 DIN 128	2	
13	772677.0	Halteeisen, hinten	1	
14	733361.0	Keilriemen (für pressenlose Masch.)	1	— ab Nr. 53001483
	733308.0	Keilriemen (für pressenlose Masch.)	1	— bis Nr. 53001482
	008952.1	Keilriemen (für Masch. mit Presse)	1	— ab Nr. 53001483
	008950.0	Keilriemen (für Masch. mit Presse)	1	— bis Nr. 53001482
15	733307.0	Keilriemenscheibe (325 A ϕ , 200 B ϕ)	1	— ab Nr. 53001483
	733303.0	Keilriemenscheibe (306 A ϕ , 180 B ϕ)	1	— bis Nr. 53001482
16	237442.0	Sechskantschraube M 8 x 25 DIN 933-8 G	8	
	236170.0	Sechskantmutter 8 DIN 934	8	
	235132.0	Federring 8 DIN 128	8	
17	236213.0	Sechskantschraube M 8 x 35 DIN 933-8 G	6	
	236170.0	Sechskantmutter M 8 DIN 934	6	
	235132.0	Federring 8 DIN 128	6	
18	007617.0	Nasenkeil	1	



Gruppe: Dreschtrommel- u. Schneidwerkantrieb

zu Bildtafel 46

Bild Nr.	Ersatzteil Nr.	Bezeichnung	Stückz. pr. Gr	Bemerkung
1	801221.0	Keilriemen	1	
2	770208.0	Doppelkeilriemensch. (306/254 A ϕ , 30 B ϕ)	1	
3	236912.0	Scheibe 8,4 DIN 125	1	
4	235362.0	Flachrundschraube M 8 x 60 DIN 603	1	
	235199.0	Sechskantmutter M 8 DIN 555	1	
	235132.0	Federring 8 DIN 128	1	
5	772649.0	Spannklotz	1	
6	007617.0	Nasenkeil	2	
7	772218.0	Trommelritzel 18 Z	1	
	772220.0	Trommelritzel 20 Z	1	
	772223.0	Trommelritzel 23 Z	1	
	772228.0	Trommelritzel 28 Z	1	
	772221.0	Trommelritzel 21 Z	1	Sonderwunsch
	772222.0	Trommelritzel 22 Z	1	Sonderwunsch
	772241.0	Trommelritzel 41 Z	1	Sonderwunsch
8	772254.0	Sechskantschraube M 12 x 25 Spezial	1	
9	236172.0	Sechskantmutter M 12 DIN 934	1	
10	733310.0	Antriebsrad (50 Z, 250 A ϕ , 35 B ϕ)	1	
11	772652.1	Rollenkette 19,05 Tlg., 81 Rollen	1	
12	002858.0	Kettenschloß, gerade, 19,05 Tlg.		
13	002859.0	Kettenschloß, gekröpft, 19,05 Tlg.		
14	002864.0	Ketteninnenglied, 19,05 Tlg.		
15	733311.0	Keilriemen	1	

zu Bildtafel 46



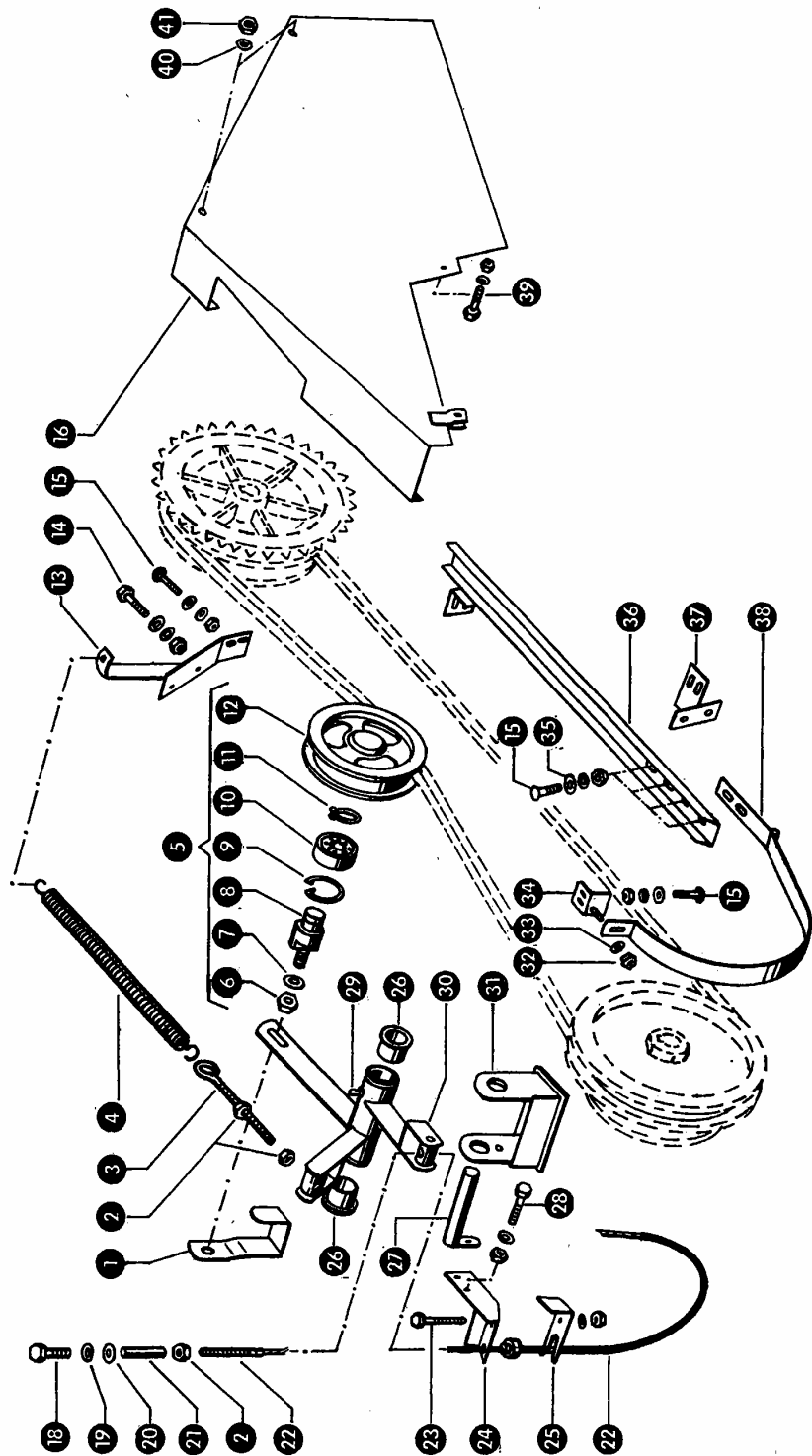
Dom Handlowy Henryki i Pawla Korbanków

62-080 Tarnowo Podgórze, ul. Piaskowa 4

tel. (061) 8 146 274

fax (061) 8 146 333

www.korbanek.pl info@korbanek.pl sklep@korbanek.pl serwis@korbanek.pl



Gruppe: Schneidwerkkupplung

zu Bildtafel 47

Bild Nr.	Ersatzteil Nr.	Bezeichnung	pr. Gr. Stückz.		Bemerkung
1	640152.0	Führungsbügel	1		
2	236171.0	Sechskantmutter M 10 DIN 934	3		
3	751026.0	Osenschraube	1		
4	706035.0	Zugfeder	1		
5	653794.0	Spannrolle, kpl. (175 A Ø)	1	+	ab Nr. 53003125
	772170.0	Spannrolle, kpl. (175 A Ø)	1	-	bis Nr. 53003124
6	236172.0	Sechskantmutter M 12 DIN 934	1		
7	235134.0	Federring 12 DIN 128	1		
8	772620.0	Bolzen	1	-	bis Nr. 53003124
9	235181.0	Sicherungsring J 47 DIN 472	1	-	bis Nr. 53003124
10	235911.0	Rillenkugellager 6204 Z DIN 625	1	-	bis Nr. 53003124
11	235155.0	Sicherungsring A 20 DIN 471	1	-	bis Nr. 53003124
12	772169.0	Spannrolle	1	-	bis Nr. 53003124
13	733347.0	Widerlager für Spannfeder	1		
14	237453.0	Sechskantschraube M 10 x 30 DIN 933-8 G	2		
	237592.0	Scheibe A 10,5 DIN 9021	2		
	236171.0	Sechskantmutter M 10 DIN 934	2		
	235133.0	Federring 10 DIN 128	2		
15	235418.0	Flachrundschrabe M 6 x 20 DIN 603	8		
	236180.0	Scheibe A 6,4 DIN 9021	8		
	235197.0	Sechskantmutter M 6 DIN 555	8		
	235131.0	Federring 6 DIN 128	8		
16	737035.0	Schutzvorrichtung	1		
18	237383.0	Sechskantschraube M 10 x 25 DIN 933-8 G	1		
19	235133.0	Federring 10 DIN 128	1		
20	236913.0	Scheibe 10,5 DIN 125	1		
21	733353.0	Verbindungshülse (65 lang)	1		
22	740921.0	Seilzug (3185 lang)	1		
23	237333.0	Sechskantschraube M 6 x 35 DIN 931-8 G	1		
	236169.0	Sechskantmutter M 6 DIN 934	1		
	235131.0	Federring 6 DIN 128	1		
24	733350.0	Widerlager für Seilzug	1		
25	710747.0	Klemmstück	1		
26	632171.0	Kunststoffbuchse	2		
27	733345.0	Lagerbolzen (120 lang)	1		
28	237442.0	Sechskantschraube M 8 x 25 DIN 933-8 G	2		
	236170.0	Sechskantmutter M 8 DIN 934	2		
	235132.0	Federring 8 DIN 128	2		
29	236942.0	Schmiernippel H 1, 6 x 1 DIN 71412	1		
30	733340.0	Spannrollenhalter mit Buchsen	1		
31	733335.0	Lagerbock	1		
32	236170.0	Sechskantmutter M 8 DIN 934	1		
33	235132.0	Federring 8 DIN 128	1		
34	733321.0	Halterung, oben	1		
35	236180.0	Scheibe A 6,4 DIN 9021	4		
36	733330.0	Riemenführung	1		
37	733326.0	Führungshalter	1		
38	733323.0	Riemenschutz	1		
39	235339.0	Flachrundschrabe M 6 x 15 DIN 603	1		
	235197.0	Sechskantmutter M 6 DIN 555	1		
	235131.0	Federring 6 DIN 128	1		
40	235133.0	Federring 10 DIN 128	2		
41	235201.0	Sechskantmutter M 10 DIN 555	2		



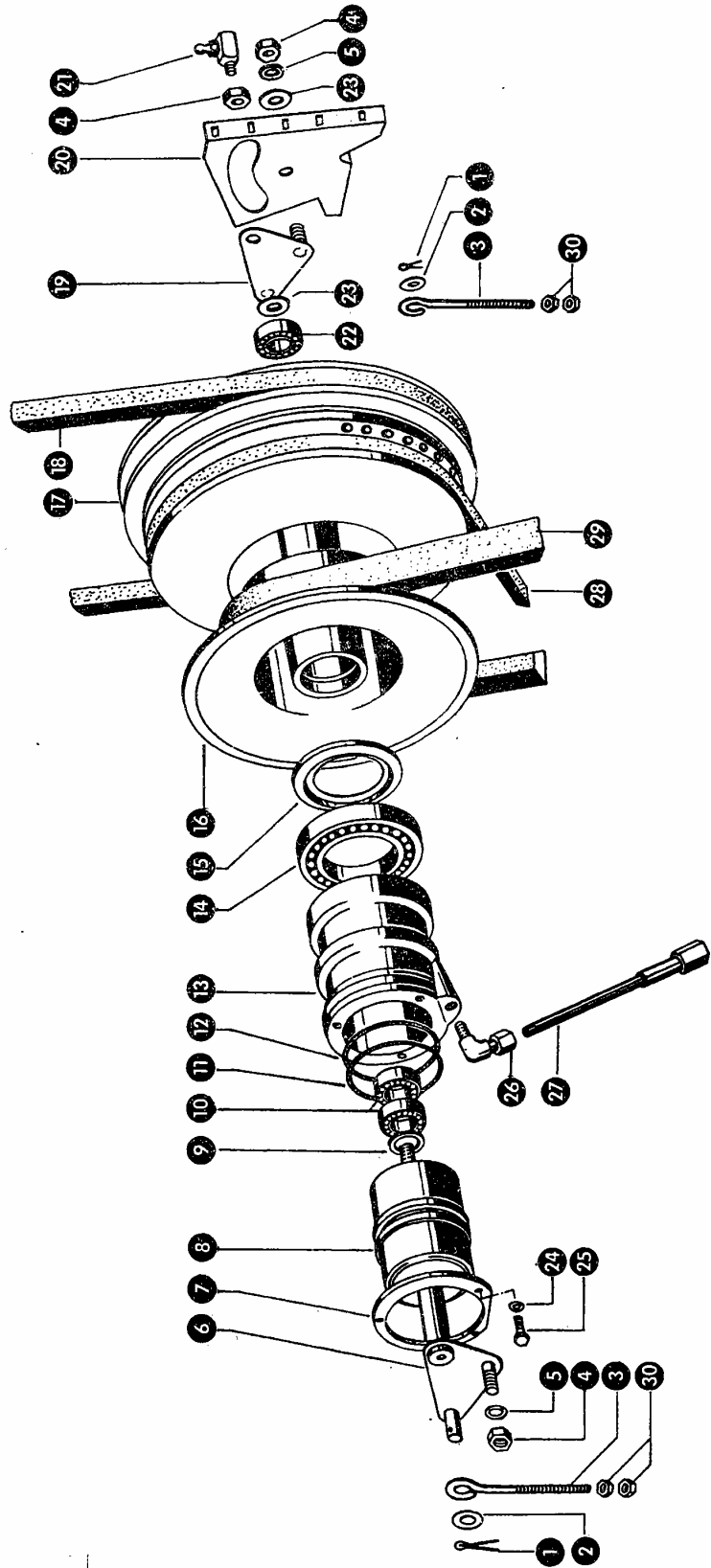
Dom Handlowy Henryki i Pawła Korbanków

62-080 Tarnowo Podgórne, ul. Piaskowa 4

tel. (061) 8 146 274

fax (061) 8 146 333

www.korbanek.pl info@korbanek.pl sklep@korbanek.pl serwis@korbanek.pl



Gruppe: Fahrtrieb

zu Bildtafel 48

Bild Nr.	Ersatzteil Nr.	Bezeichnung	Stückz. pr. Gr.	Bemerkung
1	235090.0	Splint 4 x 30 DIN 94	2	
2	235127.0	Scheibe 17 DIN 125	2	
3	751026.0	Ösenschaube	2	
4	236173.0	Sechskantmutter M 16 DIN 934	3	
5	235135.0	Federring 16 DIN 128	3	
6	751230.0	Vorgelegewelle	1	
7	751198.0	Begrenzungsring	1	
8	751200.0	Kolbeninnenteil	1	
9	751207.0	Vorlegescheibe	1	
10	235896.0	Rillenkugellager 6005 DIN 625	2	
11	751003.0	O-Ring 89,2 x 5,7	1	
12	751004.0	O-Ring 94,2 x 5,7	1	
13	751206.1	Hohlkolben	1	
14	235940.0	Rillenkugellager 16016 DIN 625	1	
15	178265.0	Nilosring 16016 AV	1	
16	751211.0	Schiebescheibe	1	
17	751216.2	Fahrtriebsscheibe	1	
18	746509.0	Keilriemen	1	bei Perkins- u. Ford-Motor
	746508.0	Keilriemen	1	bei Deutz-Motor
19	751105.0	Spannblech, rechts	1	
20	740034.0	Halteblech für Vorgelege	1	
21	236944.0	Schmiernippel H 3, 6 x 1 DIN 71412	1	
22	235911.0	Rillenkugellager 6204 Z DIN 625	1	
23	235127.0	Scheibe 17 DIN 125	1	
24	235131.0	Federring 6 DIN 128	3	
25	237465.0	Sechskantschraube M 6 x 15 DIN 933-8 G	3	
26	751214.0	Winkeleinschraubverschraubung	1	
-	751221.0	Schneid- und Keilring d 8-LL (für 751214.0)	1	
-	751222.0	Überwurfmutter m 8-LL (für 751214.0)	1	
27	755035.0	Zuleitung für Hohlkolben	1	
28	501802.0	Keilriemen	1	
29	751112.0	Keilriemen	1	
30	235201.0	Sechskantmutter M 10 DIN 555	4	



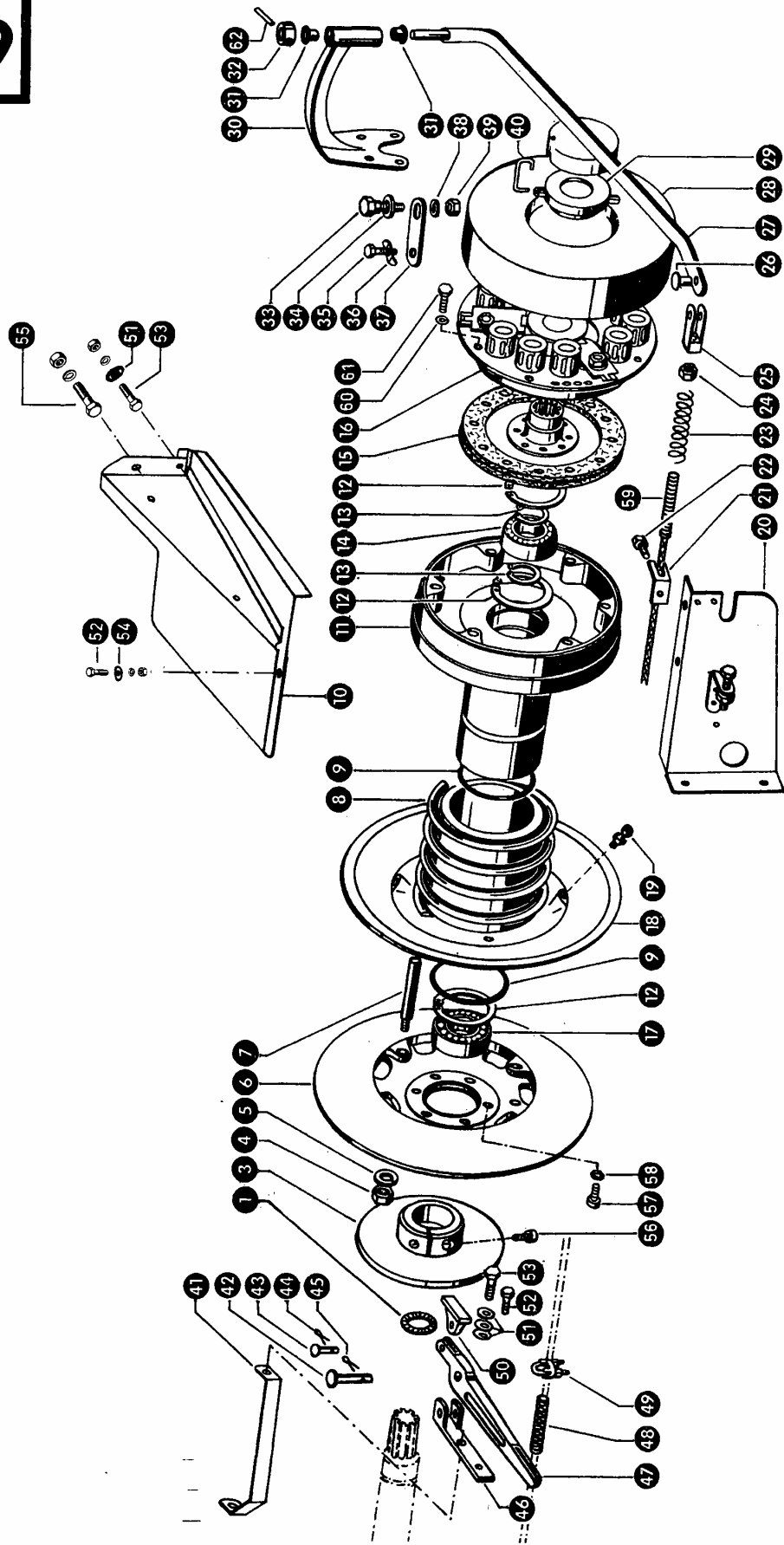
Dom Handlowy Henryki i Pawła Korbanków

62-080 Tarnowo Podgórze, ul. Piaskowa 4

tel. (061) 8 146 274

fax (061) 8 146 333

www.korbanek.pl info@korbanek.pl sklep@korbanek.pl serwis@korbanek.pl



Gruppe: Kupplung

zu Bildtafel 49

Bild Nr.	Ersatzteil Nr.	Bezeichnung	Stückz. pr. Gr.	Bemerkung
1	757229.0	Scheibe	1	
3	757223.0	Bremsscheibe	1	
4	236171.0	Sechskantmutter M 10 DIN 934	3	
5	235133.0	Federring 10 DIN 128	3	
6	751027.1	Regelscheibe	1	
7	751042.0	Mitnehmerbolzen	3	
8	751115.0	Druckfeder	5	
9	751041.0	Rundschnurring	2	
10	757255.0	Riemenschutz	1	
11	751017.1	Kupplungsträger	1	
12	235184.0	Sicherungsring J 62 DIN 472	3	
13	235163.0	Sicherungsring A 30 DIN 471	2	
14	235427.0	Rillenkugellager 6206 ZZ DIN 625	1	
15	507906.0	Mitnehmerscheibe	1	
16	751007.0	Kupplungsdruckplatte	1	
17	235830.0	Rillenkugellager 6206, 2 RS 1 DIN 625	1	
18	751028.1	Regelscheibe	1	
19	236942.0	Schmiernippel H 1, 6 x 1 DIN 71412	1	
20	751085.0	Führungsblech	1	
21	751068.0	Winkel	1	
22	237465.0	Sechskantschraube M 6 x 15 DIN 933-8 G	1	
	236169.0	Sechskantmutter M 6 DIN 934	1	
	235131.0	Federring 6 DIN 128	1	
23	500110.0	Druckfeder	1	
24	235201.0	Sechskantmutter M 10 DIN 555	1	
25	632127.0	Gabelstück	1	
26	632133.0	Bolzen	1	
27	751150.0	Ausrückhebel	1	
28	751038.0	Staubkappe	1	
29	751011.0	Graphitringausrücker	1	
30	751153.1	Lagerbock für Ausrückhebel	1	
31	008515.0	Kunststoffbuchse	2	
32	751154.0	Stellring	1	
33	751047.0	Bolzen	3	
34	236180.0	Scheibe A 6,4 DIN 9021	3	
35	237439.0	Sechskantschraube M 8 x 15 DIN 933-8 G	3	
36	751048.0	Sicherungsblech	3	
37	751069.1	Führungsblech für Staubkappen	3	
38	235131.0	Federring 6 DIN 128	3	
39	235197.0	Sechskantmutter M 6 DIN 555	3	
40	751113.0	Formfeder	2	
41	751242.0	Strebe	1	
42	757228.0	Bolzen	1	
43	757227.0	Bolzen	1	
44	093035.0	Splint 0,8 x 10 DIN 94	1	
45	237811.0	Splint 1,5 x 10 DIN 94	1	
46	757222.0	Halter	1	
47	757224.0	Hebel	1	
48	105275.0	Druckfeder	2	
49	509212.0	Klemme	1	
50	757225.0	Auflagebock	1	
	757226.0	Bremsbelag	1	
51	236912.0	Scheibe 8,4 DIN 125	3	
52	237465.0	Sechskantschraube M 6 x 15 DIN 933-8 G	2	
	236169.0	Sechskantmutter M 6 DIN 934	2	
	235131.0	Federring 6 DIN 128	2	
53	236200.0	Sechskantschraube M 8 x 20 DIN 933-8 G	1	
	236170.0	Sechskantmutter M 8 DIN 934	1	
	235132.0	Federring 8 DIN 128	1	
54	236911.0	Scheibe 6,4 DIN 125	1	
55	236056.0	Sechskantschraube M 12 x 25 DIN 933-8 G	1	
	236172.0	Sechskantmutter M 12 DIN 934	1	
	235134.0	Federring 6 DIN 128	1	
56	237706.0	Zylinderschraube M 5 x 25 DIN 6912-8 G	1	
57	236984.0	Zylinderschraube M 10 x 25 DIN 912-8 G	6	
58	235133.0	Federring 10 DIN 128	6	
59	740911.0	Seilzug (2820 lang)	1	
60	235132.0	Federring 8 DIN 128	6	
61	236200.0	Sechskantschraube M 8 x 20 DIN 933-8 G	6	
62	237606.0	Spannhülse 5 x 30 DIN 1481	1	

zu Bildtafel 49



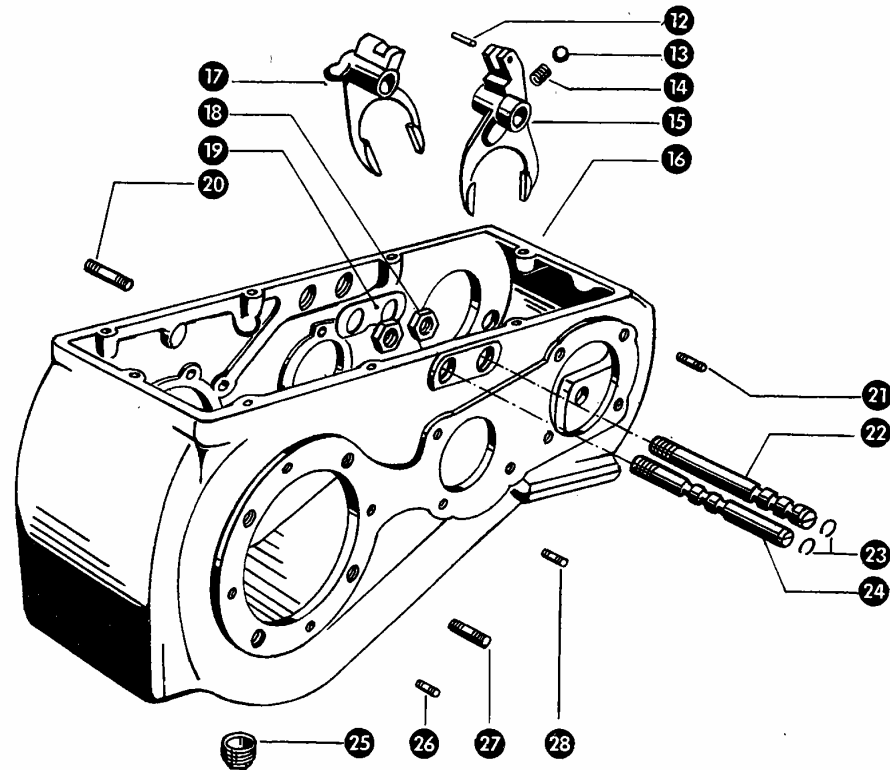
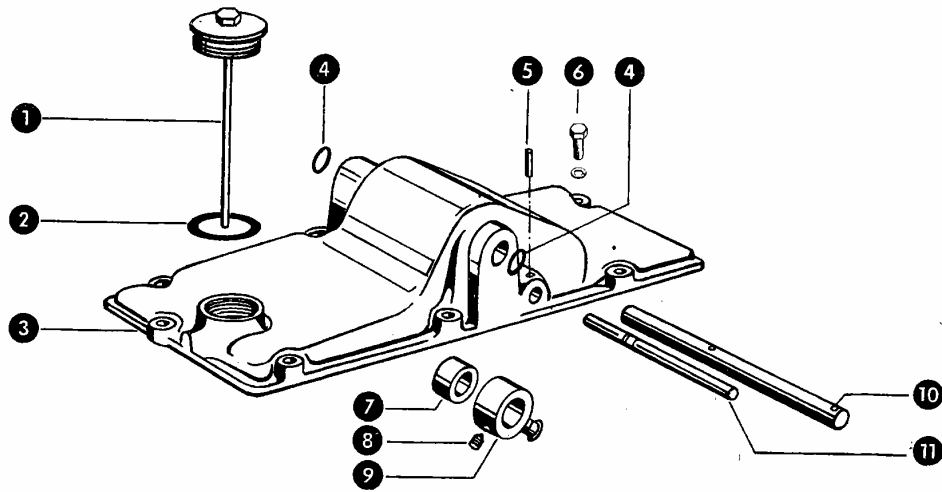
Dom Handlowy Henryki i Pawla Korbanków

62-080 Tarnowo Podgórne, ul. Piaskowa 4

tel. (061) 8 146 274

fax (061) 8 146 333

www.korbanek.pl info@korbanek.pl sklep@korbanek.pl serwis@korbanek.pl



Gruppe: Schaltgetriebe

zu Bildtafel 50

Bild Nr.	Ersatzteil Nr.	Bezeichnung	Stückz. pr. Gr.	Bemerkung
—	751250.0	Schaltgetriebe, kpl.	1	
1	179648.0	Ölmeßstab (2314 209 001)	1	
2	235790.0	Dichtung C 42 x 49 DIN 7603	1	
3	179704.0	Gehäusedeckel (2314 307 111)	1	
4	179757.0	O-Ring 20 x 3	2	
5	244000.0	Paßkerbstift 5 x 30 DIN 1472	1	
6	237442.0	Sechskantschraube M 8 x 25 DIN 933-8 G	8	
7	179692.0	Abstandrohr (2314 306 020)	1	
8	179726.0	Gewindestift M 10 x 1	1	
9	179689.0	Schaltfinger (2314 306 015)	1	
10	179696.0	Schaltwelle (2314 306 213)	1	
11	179688.0	Sperrbolzen (2314 306 014)	1	
12	244002.0	Spannhülse 4 x 32 DIN 1481	1	
13	244007.0	Kugel 10 ϕ DIN 5401	2	
14	179626.0	Druckfeder (1203 313 004)	2	
15	179695.0	Schaltgabel, 2. u. 3. Gang (2114 306 037)	1	
16	179650.0	Getriebegehäuse (2314 301 012)	1	
17	179694.0	Schaltgabel, 1. u. Rückwärtsg. (2314 306 109)	1	
18	244016.0	Sechskantmutter M 20 x 1,5 DIN 936	2	
19	179690.0	Sicherungsblech (2314 306 016)	1	
20	244015.0	Stiftschraube M 12 x 50 DIN 939-8 G	4	
21	244010.0	Stiftschraube M 8 x 22 DIN 939-8 G	1	
22	179794.0	Schaltstange, 2. u. 3. Gang (2314 306 103)	1	
23	179756.0	Rundschnurring 17 x 1,5	2	
24	179693.0	Schaltstange, 1. u. Rückwärtsg. (2314 306 101)	1	
25	179751.0	Magnet-Verschußschraube M 24 x 1,5	1	
26	179778.0	Stiftschraube M 8 x 15 DIN 939-8 G	8	
27	244013.0	Stiftschraube M 12 x 35 DIN 939-8 G	4	
28	244009.0	Stiftschraube M 8 x 20 DIN 939-8 G	14	

zu Bildtafel 50



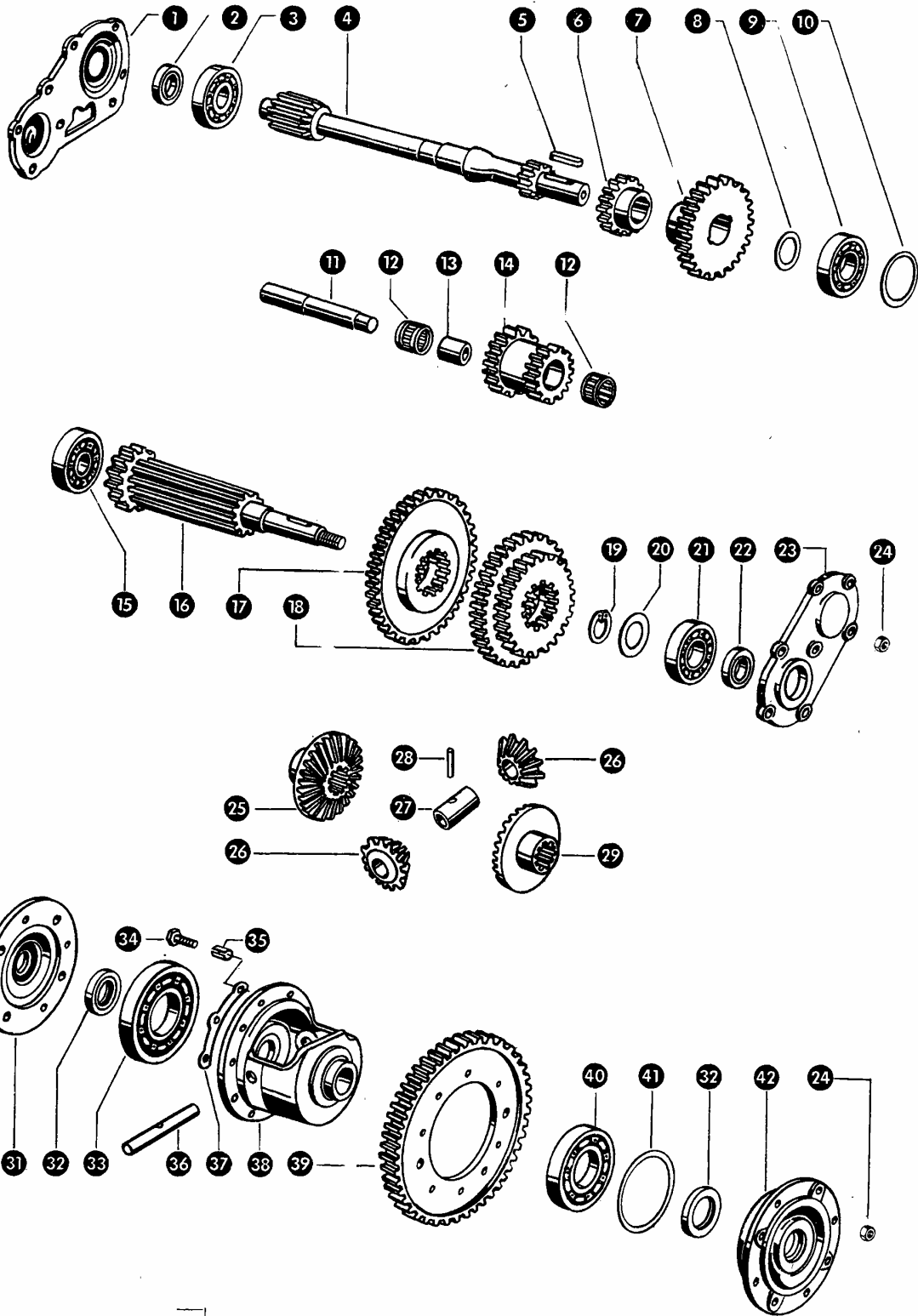
Dom Handlowy Henryki i Pawła Korbanków

62-080 Tarnowo Podgórze, ul. Piaskowa 4

tel. (061) 8 146 274

fax (061) 8 146 333

www.korbanek.pl info@korbanek.pl sklep@korbanek.pl serwis@korbanek.pl



Gruppe: Schaltgetriebe

zu Bildtafel 51

Bild Nr.	Ersatzteil Nr.	Bezeichnung	Stückz. pr. Gr.	Bemerkung
—	751250.0	Schaltgetriebe kpl.	1	
1	179795.0	Deckel, rechts (2314 307 029)	1	
2	179755.0	Radialdichtring 35 x 50 x 10 DIN 6503	1	
3	235916.0	Rillenkugellager 6207 DIN 625	1	
4	179660.0	Antriebswelle (2314 302 023)	1	
5	235753.0	Paßfeder A 8 x 7 x 56 DIN 6885	1	
6	179663.0	Stirnrad, Z = 20 (2314 302 202)	1	
7	179667.0	Stirnrad, Z = 34 (2314 302 117)	1	
8	179655.0	Scheibe (2314 302 004)	1	
9	235928.0	Rillenkugellager 6306 DIN 625	1	
10	176844.0	Ausgleichscheibe	versch.	
11	179682.0	Rücklaufbolzen (2314 305 002)	1	
12	179761.0	Nadelkäfig (0635 300 065)	2	
13	179683.0	Abstandbuchse (2314 305 003)	1	
14	179685.0	Rücklaufdoppelrad Z = 17/19 (2314 305 201)	1	
15	235928.0	Rillenkugellager 6306 DIN 625	1	
16	179647.0	Vorgelegewelle (2314 203 005)	1	
17	179679.0	Schieberad Z = 51 (2314 303 108)	1	
18	179680.0	Schieberad Z = 28/43 (2314 303 117)	1	
19	238106.0	Sicherungsring A 40 x 2	1	
20	179676.0	Ausgleichscheibe (2314 303 018)	1	
21	235914.0	Rillenkugellager 6206 DIN 625	1	
22	235708.0	Radialdichtung 25 x 45 x 10 DIN 6503	1	
23	179705.0	Deckel, links (2314 307 117)	1	
24	236170.0	Sechskantmutter M 8 DIN 934	23	
25	179631.0	Achskegelrad Z = 17 (2010 309 004)	1	
26	179630.0	Ausgleichkegelrad Z = 12 (2001 309 104)	2	
27	179717.0	Zwischenrohr (2314 309 104)	1	
28	235646.0	Spannhülse 5 x 24 DIN 1481	1	
29	179708.0	Achskegelrad Z = 17 (2314 309 002)	1	
31	179718.0	Lagerdeckel, rechts (2314 309 118)	1	
32	235724.0	Radialdichtring 35 x 62 x 12	2	
33	235924.0	Rillenkugellager 6212 DIN 625	1	
34	236200.0	Sechskantschraube M 8 x 20 DIN 933-8 G	10	
35	244003.0	Spannhülse 12 x 18 DIN 1481	2	
36	179716.0	Bolzen (2314 309 103)	1	
37	179798.0	Sicherungsblech (0730 749 036)	4	
38	179707.0	Ausgleichgehäuse (2314 309 001)	1	
39	179714.0	Stirnrad Z = 61 (2314 309 034)	1	
40	235904.0	Rillenkugellager 6011 DIN 625	1	
41	179799.0	Ausgleichscheibe (0730 000 367)	versch.	
42	179715.0	Lagerdeckel, links (2314 309 035)	1	



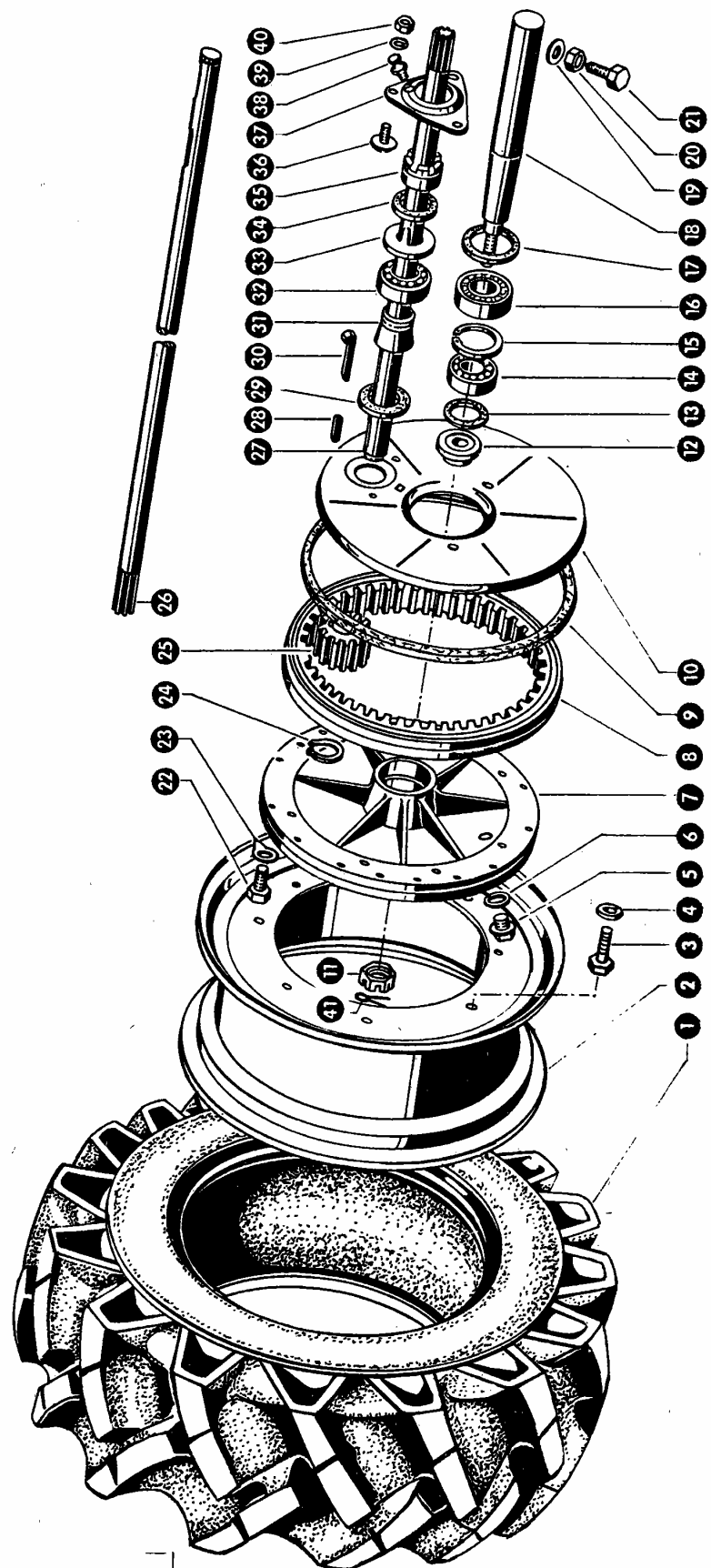
Dom Handlowy Henryki i Pawła Korbanków

62-080 Tarnowo Podgórne, ul. Piaskowa 4

tel. (061) 8 146 274

fax (061) 8 146 333

www.korbanek.pl info@korbanek.pl sklep@korbanek.pl serwis@korbanek.pl



Gruppe: Triebrad mit Antrieb

zu Bildtafel 52

Bild Nr.	Ersatzteil Nr.	Bezeichnung	Stückz. pr. Gr.	Bemerkung
1	752207.0	Reifen mit Schlauch 12,4/11-28 AS 6 PR.	2	
	757480.0	Reifen mit Schlauch 14,9/13-26 AS 6 PR.	2	Sonderwunsch
	752209.0	Schlauch für Reifen 12,4/11-28 AS	2	
	757482.0	Schlauch für Reifen 14,9/13-26 AS	2	Sonderwunsch
2	752208.0	Felge (für Reifen 12,4/11-28 AS)	2	
	757484.0	Felge (für Reifen 14,9/13-26 AS)	2	Sonderwunsch
3	236056.0	Sechskantschraube M 12 x 25 DIN 933-8 G	16	
4	236445.0	Federring C 12,5 DIN 74361	16	
5	766568.0	Verschlußschraube AM 22 x 1,5 DIN 7604	2	
6	633032.0	Dichtring A 22 x 27 DIN 7603	2	
7	757411.0	Radnabe	2	
8	752214.0	Radkranz	2	
9	752216.0	Filzring	2	
10	757478.0	Abdichtblech	2	
11	236174.0	Kronenmutter M 24 x 1,5 DIN 935	2	
12	752026.0	Abdichtscheibe	2	
13	177309.0	Filzstreifen 5 x 7, 1,4 m lang	2	
14	235928.0	Rillenkugellager 6306 DIN 625	2	
15	235186.0	Sicherungsring J 72 DIN 472	2	
16	235922.0	Rillenkugellager 6210 DIN 625	2	
17	752226.0	Filzring	2	
18	752053.0	Steckachse (390 lang)	2	
19	235135.0	Federring 16 DIN 128	2	
20	236173.0	Sechskantmutter M 16 DIN 934	2	
21	237430.0	Sechskantschraube M 16 x 55 Spezial	2	
22	237342.0	Sechskantschraube M 8 x 30, DIN 931-10 K	32	
23	751048.0	Sicherungsblech	32	
24	235840.0	Sicherungsring A 35 x 1,5 V DIN 471	2	
25	757413.0	Ritzel, 10 Z	2	
26	752323.0	Seitenwelle, links (35 Ø, 973,5 lang)	1	
27	742612.0	Seitenwelle, rechts (35 Ø, 641,5 lang)	1	
28	752215.0	Paßfeder	2	
29	501104.0	Filzring	2	
30	007615.0	Nasenkeil	2	
31	237723.0	Spannhülse H 308 DIN 5415	2	
32	235970.0	Pendelkugellager 2208 K DIN 630	2	
33	752138.0	Sicherungsring	2	
34	177309.0	Filzstreifen 5 x 7, 1,4 m lang	2	
35	752212.0	Mutter für Spannhülse	2	
36	522178.0	Flachrundschraube M 10 x 30 DIN 603	2	
	237874.0	Sechskantschraube M 10 x 35 DIN 933-8 G	4	
37	752024.0	Lagerdeckel	2	
38	236942.0	Schmiernippel H 1, 6 x 1 DIN 71412	2	
39	235133.0	Federring 10 DIN 128	6	
40	235201.0	Sechskantmutter M 10 DIN 555	6	
41	237946.0	Splint 5 x 55 DIN 94	2	

zu Bildtafel 52



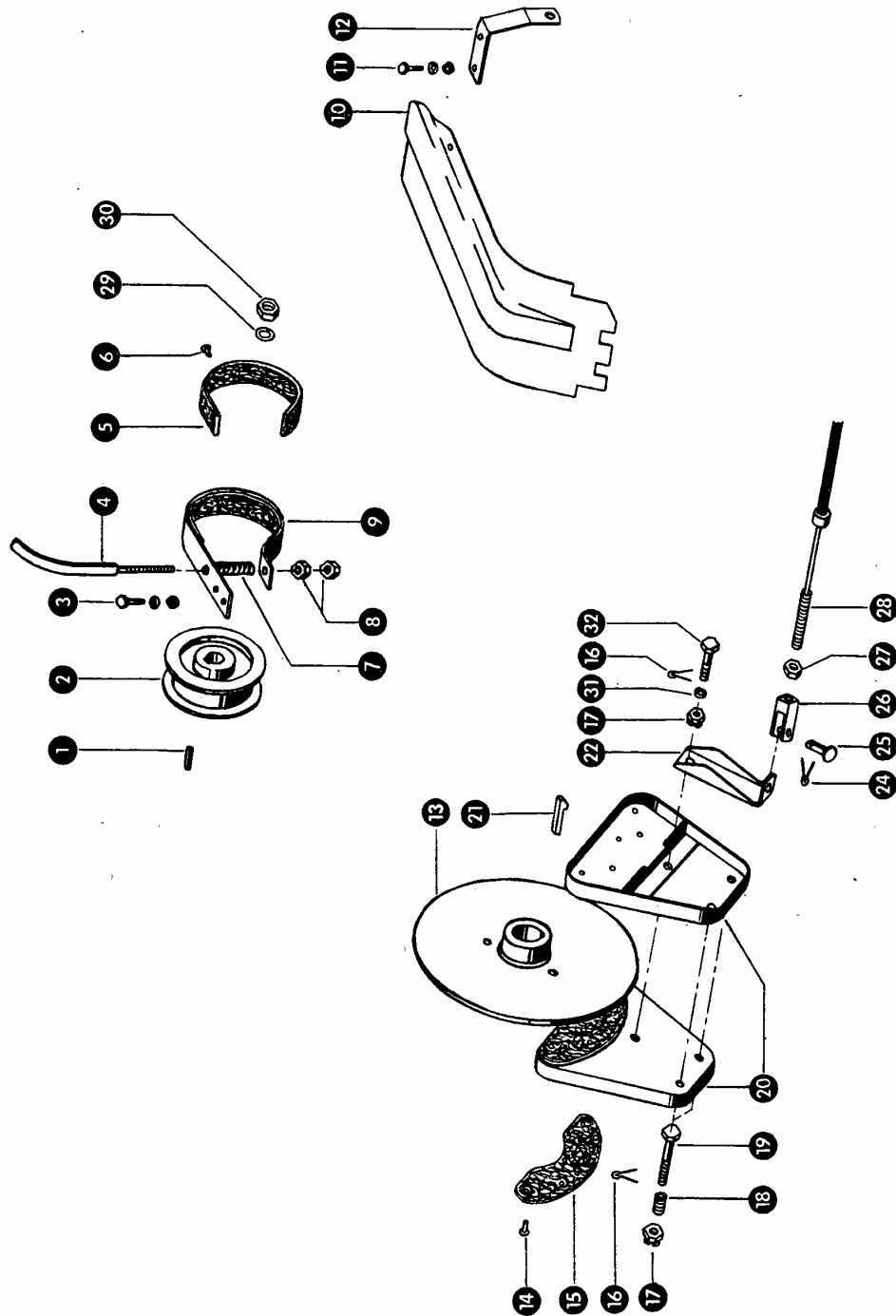
Dom Handlowy Henryki i Pawla Korbanków

62-080 Tarnowo Podgórne, ul. Piaskowa 4

tel. (061) 8 146 274

fax (061) 8 146 333

www.korbanek.pl info@korbanek.pl sklep@korbanek.pl serwis@korbanek.pl



Gruppe: Bremse

zu Bildtafel 53

Bild Nr.	Ersatzteil Nr.	Bezeichnung	Stückz. pr. Gr.	Bemerkung
1	761525.0	Paßfeder	1	
2	751021.0	Bremstrommel	1	
3	238094.0	Sechskantschraube M 6 x 25 DIN 933-8 G	2	
	236169.0	Sechskantmutter M 6 DIN 934	2	
	235131.0	Federring 6 DIN 128	2	
4	740913.0	Seilzug (Handbremse) (2550 lang)	1	
5	752094.0	Bremsbelag	1	
6	235765.0	Niet A 4 x 13 AL DIN 7338	6	
7	500110.0	Druckfeder	1	
8	236171.0	Sechskantmutter M 10 DIN 934	2	
9	752100.0	Bremsband	1	
10	752162.0	Abdeckblech für rechte Fußbremse	1	
11	237465.0	Sechskantschraube M 6 x 15 DIN 933-8 G	2	
	236169.0	Sechskantmutter M 6 DIN 934	2	
	235131.0	Federring 6 DIN 128	2	
12	757423.1	Befestigungswinkel	1	
13	752095.0	Bremsscheibe (300 A ϕ)	2	
14	235777.0	Niet C 5 x 10 Cu DIN 7338	20	
15	713047.0	Bremsbelag	4	
16	236152.0	Splint 3 x 25 DIN 94	6	
17	236653.0	Kronenmutter M 12 DIN 935	6	
18	000017.0	Druckfeder	4	
19	752222.0	Sechskantschraube M 12 x 60 Spezial	4	
20	713012.1	Bremsbacke	4	
21	007615.0	Nasenkeil	2	
22	752143.1	Bremshebel	2	
24	235088.0	Splint 4 x 20 DIN 94	2	
25	632133.0	Bolzen	2	
26	632127.0	Gabelstück	2	
27	235201.0	Sechskantmutter M 10 DIN 555	2	
28	740912.0	Seilzug (Fußbremse) (2740 lang)	2	
29	235135.0	Federring 16 DIN 128	1	
30	237519.0	Sechskantmutter M 16 x 1,5 DIN 934	1	
31	235124.0	Scheibe 13 DIN 125	2	
32	752223.0	Sechskantschraube M 12 x 70 Spezial	2	

zu Bildtafel 53



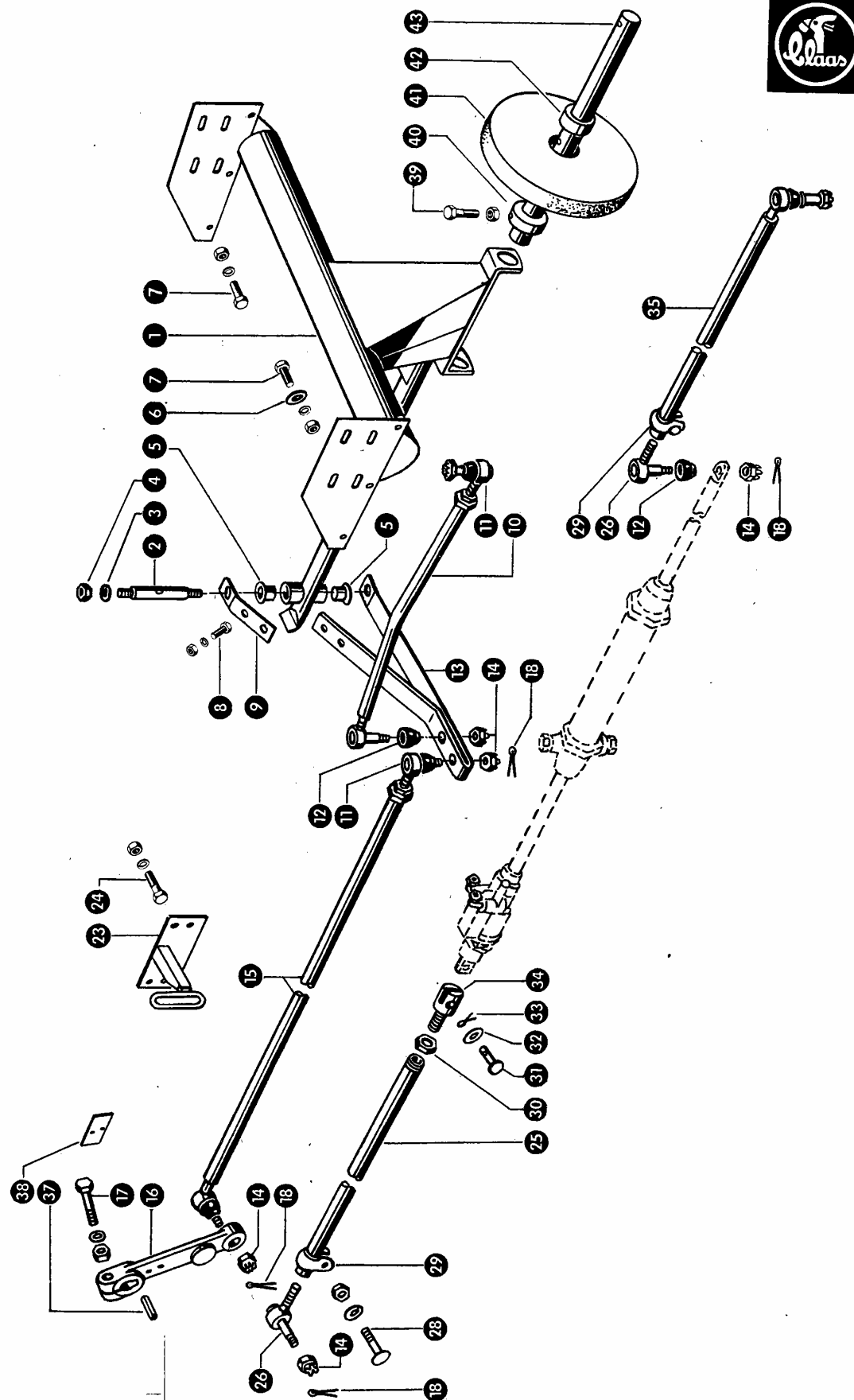
Dom Handlowy Henryki i Pawła Korbanków

62-080 Tarnowo Podgórze, ul. Piaskowa 4

tel. (061) 8 146 274

fax (061) 8 146 333

www.korbanek.pl info@korbanek.pl sklep@korbanek.pl serwis@korbanek.pl



Gruppe Lenkkraftübertragung

zu Bildtafel 54

Bild Nr.	Ersatzteil Nr.	Bezeichnung	Stückz. pr. Gr.	Bemerkung
1	741500.0	Lenkchasaufhängung	1	
2	754037.0	Bolzen für Lenkwischenhebel (153 lang)	1	
3	235135.0	Federring 16 DIN 128	2	
4	236173.0	Sechskantmutter M 16 DIN 934	2	
5	631180.0	Kunststoffbuchse	2	
6	237816.0	Scheibe A 8,4 DIN 9021	8	
7	236200.0	Sechskantschraube M 8 x 20 DIN 933-8 G	14	
	236170.0	Sechskantmutter M 8 DIN 934	14	
	235132.0	Federring 8 DIN 128	14	
8	237383.0	Sechskantschraube M 10 x 25 DIN 933-8 G	2	ab Nr. 53003700
	237874.0	Sechskantschraube M 10 x 35 DIN 933-8 G	1	bis Nr. 53003699
	236171.0	Sechskantmutter M 10 DIN 934	2 (1)	
	235133.0	Federring 10 DIN 128	2 (1)	
9	741233.0	Flacheisen für Lenkwischenhebel	1	ab Nr. 53003700
	754074.0	Flacheisen für Lenkwischenhebel	1	bis Nr. 53003699
10	741226.1	Lenkschubstange, kurz	1	
11	631124.0	Kugelkopf (M 22 x 1,5)	2	
12	631184.0	Abdichtkappe (Gummi)	4 (5)	
13	741230.0	Lenkwischenhebel	1	ab Nr. 53003700
	754077.0	Lenkwischenhebel	1	bis Nr. 53003699
14	631135.0	Kronenmutter M 14 x 1,5 DIN 937	4 (5)	
15	741225.1	Lenkschubstange, lang	1	f. Masch. ohne Servo-Lenkung
16	763024.1	Lenkhebel	1	
17	235590.0	Sechskantschraube M 16 x 70 DIN 931-8 G	1	
	236173.0	Sechskantmutter M 16 DIN 934	1	
	235135.0	Federring 16 DIN 128	1	
18	235084.0	Splint 3 x 30 DIN 94	4 (5)	
23	741215.0	Führung für Lenkschubstange	1	f. Masch. ohne Servo-Lenkung
24	237383.0	Sechskantschraube M 10 x 25 DIN 933-8 G	4	f. Masch. ohne Servo-Lenkung
	236171.0	Sechskantmutter M 10 DIN 934	4	f. Masch. ohne Servo-Lenkung
	235133.0	Federring 10 DIN 128	4	f. Masch. ohne Servo-Lenkung
25	744605.0	Lenkschubstange kpl.	1	f. Masch. mit Servo-Lenkung
26	633584.0	Kugelkopf (M 28 x 1,5)	2	f. Masch. mit Servo-Lenkung
28	235396.0	Flachrundschrabe M 12 x 60 DIN 603	2	f. Masch. mit Servo-Lenkung
	235875.0	Sechskantmutter M 12 DIN 555	2	f. Masch. mit Servo-Lenkung
	235134.0	Federring 12 DIN 128	2	f. Masch. mit Servo-Lenkung
29	610529.0	Klemmstück	2	f. Masch. mit Servo-Lenkung
30	633587.0	Sechskantmutter M 28 x 1,5	1	f. Masch. mit Servo-Lenkung
31	633569.0	Bolzen	1	f. Masch. mit Servo-Lenkung
32	235127.0	Scheibe 17 DIN 125	1	f. Masch. mit Servo-Lenkung
33	235090.0	Splint 4 x 30 DIN 94	1	f. Masch. mit Servo-Lenkung
34	633548.0	Gabelstück	1	f. Masch. mit Servo-Lenkung
35	755422.0	Schubstange kpl.	1	f. Masch. mit Servo-Lenkung
37	763025.0	Paßfeder	1	
38	741227.0	Anschlag	1	f. Masch. ohne Servo-Lenkung
39	237454.0	Sechskantschraube M 10 x 30 Spezial	1	
	236171.0	Sechskantmutter M 10 DIN 934	1	
40	741507.0	Stellring	1	
41	711726.0	Gewichtstück	4	für pressenlose Masch.
42	741506.0	Füllring	4	für pressenlose Masch.
43	741505.0	Achsaufhängebolzen (35 ϕ , 530 lang)	1	

zu Bildtafel 54



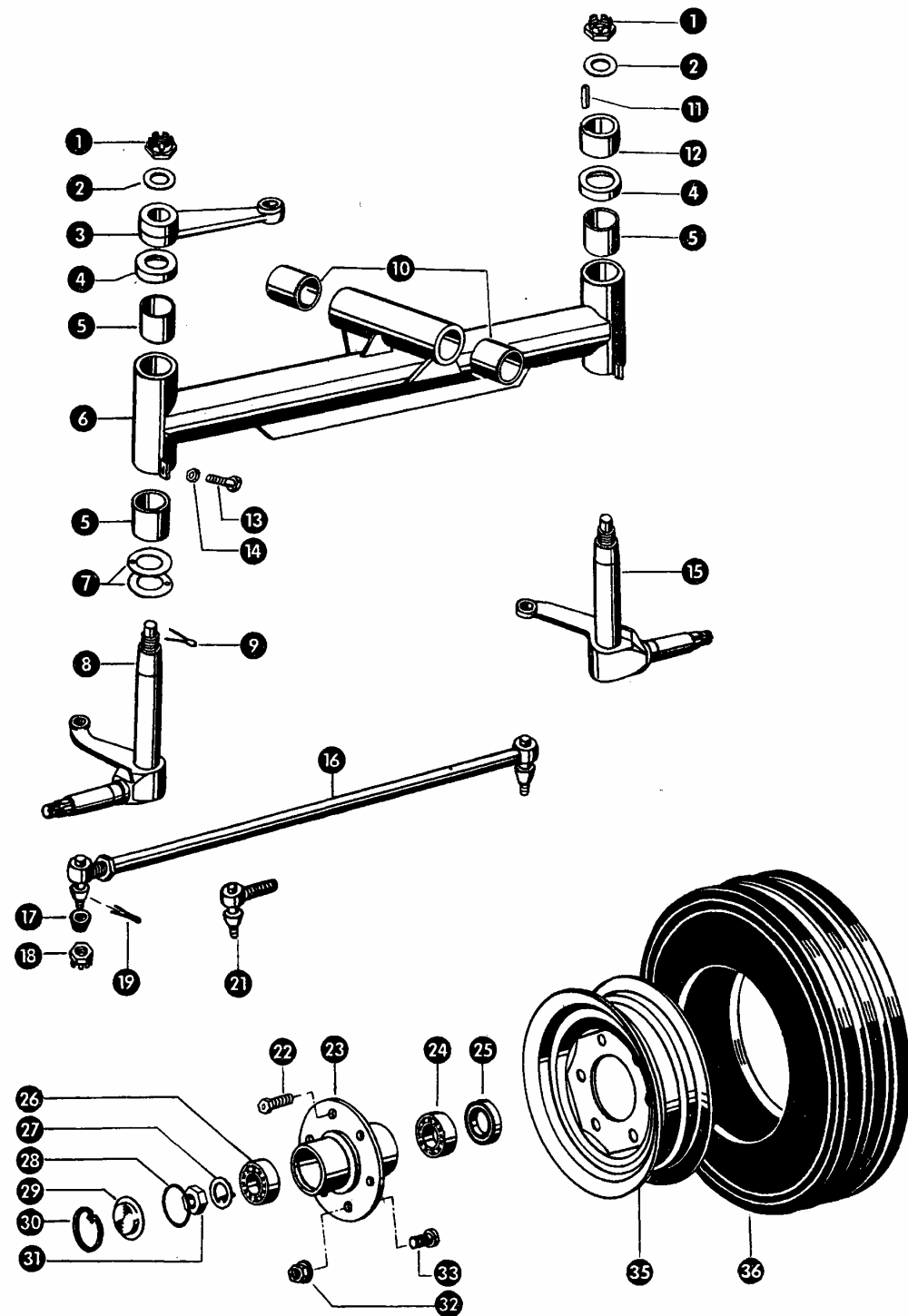
Dom Handlowy Henryki i Pawła Korbanków

62-080 Tarnowo Podgórze, ul. Piaskowa 4

tel. (061) 8 146 274

fax (061) 8 146 333

www.korbanek.pl info@korbanek.pl sklep@korbanek.pl serwis@korbanek.pl



Gruppe: Lenkachse

zu Bildtafel 55

Bild Nr.	Ersatzteil Nr.	Bemerkung	Stückz. pr. Gr.	Bemerkung
1	754140.0	Kronenmutter	2	
2	754139.0	Scheibe mit Fase	2	
3	754087.0	Lenkhebel	1	
4	754086.0	Schutzkappe	2	
5	754084.0	Buchse	4	
6	754090.0	Achskörper	1	
7	754085.0	Lauftring	4	
8	754081.0	Lenkschenkel, links	1	
9	237028.0	Splint 5 x 45 DIN 94	2	
10	754083.0	Buchse	2	
11	754133.0	Paßfeder	1	
12	754088.0	Verschlußring	1	
13	237456.0	Sechskantschraube M 10 x 45 DIN 933-8 G	2	
14	236171.0	Sechskantmutter M 10 DIN 934	2	
15	754082.0	Lenkschenkel, rechts	1	
16	754154.0	Spurstange	1	
17	631184.0	Abdichtkappe	2	
18	631135.0	Kronenmutter M 14 x 1,5 DIN 937	2	
19	235084.0	Splint 3 x 30 DIN 94	2	
21	631124.0	Kugelkopf (M 22 x 1,5)	1	
22	655071.0	Radbolzen	10	ab Nr. 53001898
23	712055.0	Radnabe (mit Gewindelöchern)	2	ab Nr. 53001898
	754094.0	Radnabe (mit Durchgangslöchern)	2	bis Nr. 53001897
24	235916.0	Rillenkugellager 6207 DIN 625	2	
25	754099.0	Radialdichtring	2	
26	235927.0	Rillenkugellager 6305 DIN 625	2	
27	754096.0	Sicherungsblech	2	
28	754097.0	Rundschnurring	2	
29	754098.0	Deckel	2	
30	754089.0	Sprengring	2	
31	235606.0	Sechskantmutter M 24 x 2 DIN 934	2	
32	754130.0	Kugelbundmutter	10	bis Nr. 53001897
33	754095.0	Radbolzen	10	bis Nr. 53001897
35	754027.0	Felge (für Reifen 7,00 - 12 AM)	2	Sonderwunsch x für
	754151.0	Felge (mit Reifen 8,50 - 12 AM)	2	
36	754028.0	Reifen mit Schlauch 7,00 - 12 AM 4 PR	2	
	754155.0	Reifen mit Schlauch 8,50 - 12 AM 4 PR	2	Sonderwunsch
	754026.0	Schlauch für Reifen 7,00 - 12 AM	2	
	631159.0	Schlauch für Reifen 8,50 - 12 AM	2	Sonderwunsch

zu Bildtafel 55



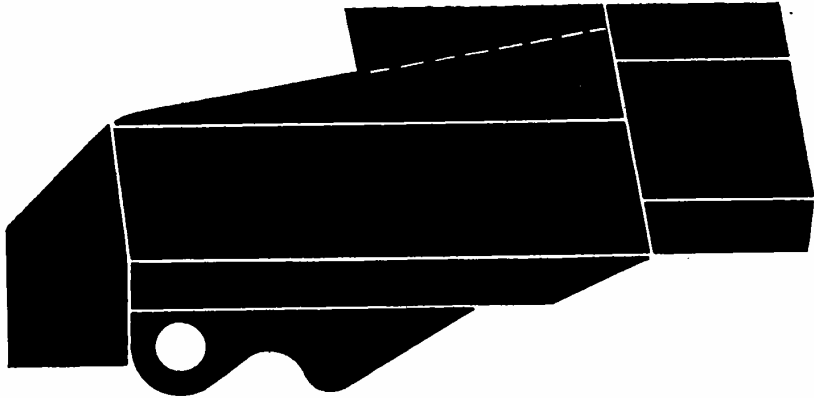
Dom Handlowy Henryki i Pawła Korbanków

62-080 Tarnowo Podgórze, ul. Piaskowa 4

tel. (061) 8 146 274

fax (061) 8 146 333

www.korbanek.pl info@korbanek.pl sklep@korbanek.pl serwis@korbanek.pl



56 – 60 Verschalung
 61 – 63 Schutzvorrichtungen
 64 – 65 Motorkühlung

56 – 60 Plåt detaljer
 61 – 63 Skyddsanordningar
 64 – 65 Motorkyling

56 – 60 Frame
 61 – 63 Safety Guards
 64 – 65 Top section of radiator

56 – 60 Chassis
 61 – 63 Bescherminrichtungen
 64 – 65 Motorkoeling

56 – 60 Eléments de la caisse
 61 – 63 Dispositifs de sécurité
 64 – 65 Conduit d'air de refroidissement

56 – 60 Parti dell'intelaiatura
 61 – 63 Apparatoie
 64 – 65 Filtro

56 – 60 Chassis
 61 – 63 Afskærmninger
 64 – 65 Motorkøling

56 – 60 Bastidor
 61 – 63 Dispositivo de seguridad
 64 – 65 Radiador del motor-aspiración



Dom Handlowy Henryki i Pawła Korbanków

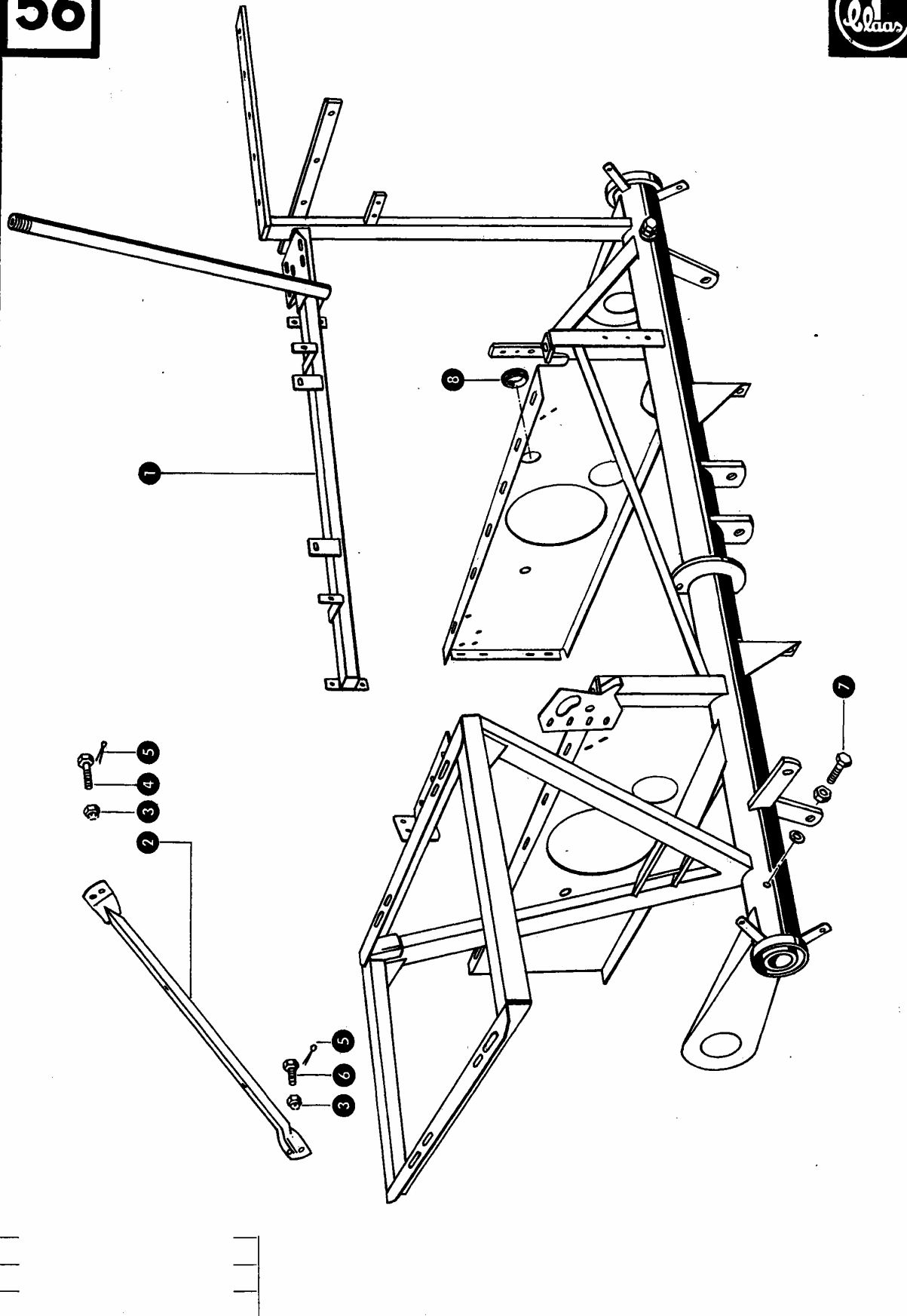
62-080 Tarnowo Podgórne, ul. Piaskowa 4

tel. (061) 8 146 274

fax (061) 8 146 333

www.korbanek.pl info@korbanek.pl sklep@korbanek.pl serwis@korbanek.pl

56



Gruppe: Triebachse

zu Bildtafel 56

Bild Nr.	Ersatzteil Nr.	Bezeichnung	Stückz. pr. Gr.	Bemerkung
1	740000.0	Achskörper	1	
2	740015.0	Strebe	1	
3	236653.0	Kronenmutter M 12 DIN 935	4	
4	772228.0	Sechskantschraube M 12 x 35 Spezial	2	
5	237686.0	Splint 3 x 40 DIN 94	4	
6	752227.0	Sechskantschraube M 12 x 25 Spezial	2	
7	237430.0	Sechskantschraube M 16 x 55 Spezial	2	
	236173.0	Sechskantmutter M 16 DIN 934	2	
	235135.0	Federring 16 DIN 128	2	
8	752073.0	Lager für Schaltwelle	1	

zu Bildtafel 56



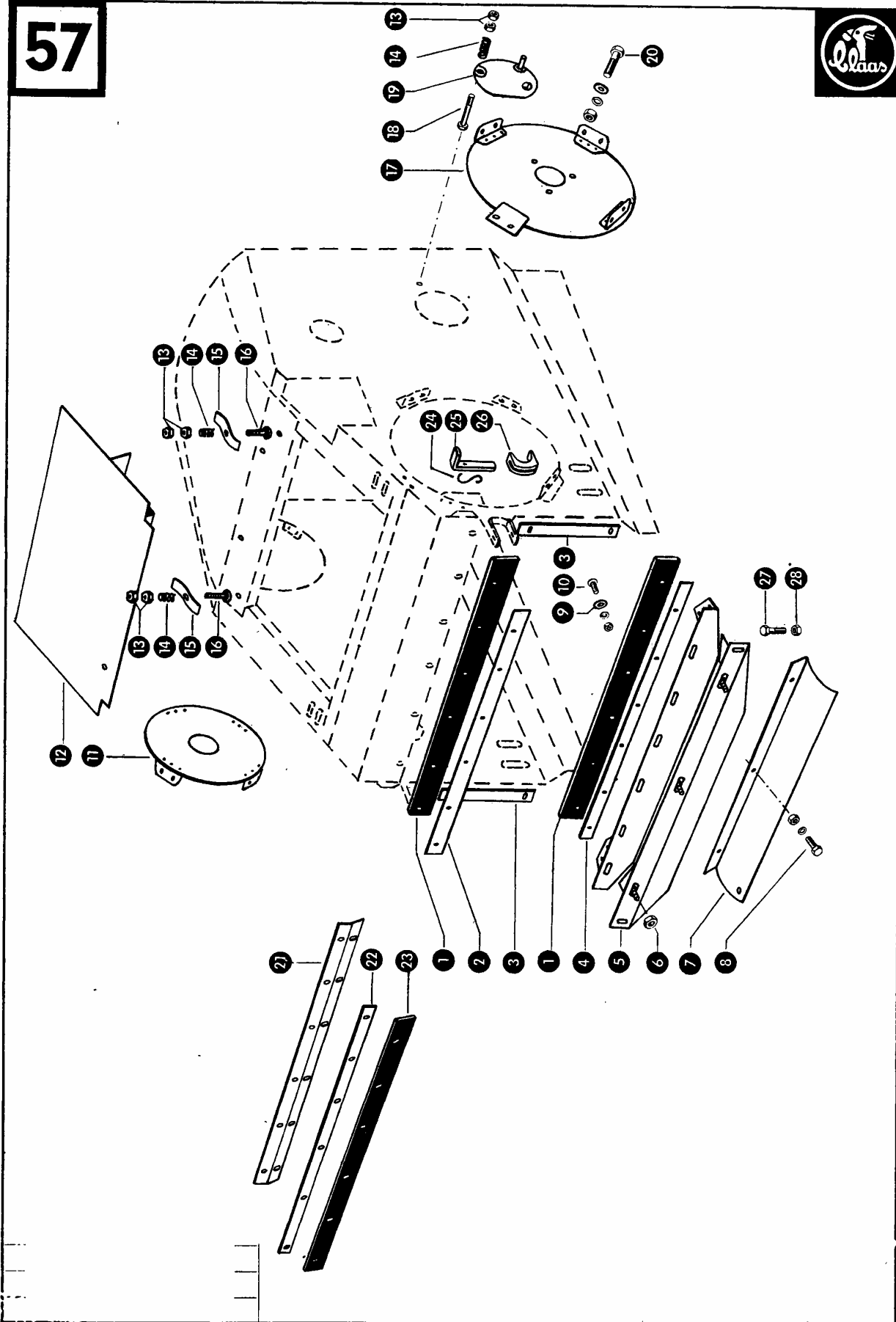
Dom Handlowy Henryki i Pawla Korbanków

62-080 Tarnowo Podgórze, ul. Piaskowa 4

tel. (061) 8 146 274

fax (061) 8 146 333

www.korbanek.pl info@korbanek.pl sklep@korbanek.pl serwis@korbanek.pl



Gruppe: Verschalung

zu Bildtafel 57

Bild Nr.	Ersatzteil Nr.	Bezeichnung	Stückz. pr. Gr.	Bemerkung
1	772176.0	Abdichtgummi	2	
2	772130.0	Befestigungsstreifen, oben	1	
3	772025.0	Abdichtstreifen, Seite	2	
4	772023.0	Befestigungsstreifen, unten	1	
5	772163.2	Steinfangmulde	1	
6	236169.0	Sechskantmutter M 6 DIN 934	3	
7	772107.0	Abdichtblech	1	
8	237464.0	Sechskantschraube M 6 x 12 DIN 933-8 G	3	
	236169.0	Sechskantmutter M 6 DIN 934	3	
	235131.0	Federring 6 DIN 128	3	
9	236180.0	Scheibe A 6,4 DIN 9021	5	
10	235027.0	Halbrundschaube M 6 x 20 DIN 86	5	
	235197.0	Sechskantmutter M 6 DIN 555	5	
	235131.0	Federring 6 DIN 128	5	
11	772175.0	Füllblech für Trommelseitenwand, rechts	1	
12	772135.0	Klappe für Trommelhaus	1	
13	236169.0	Sechskantmutter M 6 DIN 934	6	
14	002155.0	Druckfeder	3	
15	772017.0	Knebel für Trommelklappe	2	
16	235343.0	Flachrundschaube M 6 x 40 DIN 603	2	
17	778958.0	Füllblech für Trommelseitenwand, links	1	
18	237333.0	Sechskantschraube M 6 x 35 DIN 931-8 G	1	
19	515050.0	Schaulochklappe, groß	1	
20	237382.0	Sechskantschraube M 10 x 20 DIN 933-8 G	8	
	236171.0	Sechskantmutter M 10 DIN 934	8	
	235133.0	Federring 10 DIN 128	8	
	236913.0	Scheibe 10,5 DIN 125	8	
21	731749.0	Staubblech	1	ab Nr. 53002822
22	731748.0	Klemmblech	1	ab Nr. 53002822
23	731747.0	Abdichtgummi	1	ab Nr. 53002822
24	772172.0	Sicherungshaken	2	
25	772049.1	Riegel	2	
26	772020.1	Lagerstück	2	
27	237456.0	Sechskantschraube M 10 x 45 DIN 933-8 G	2	
28	236171.0	Sechskantmutter M 10 DIN 934	2	

zu Bildtafel 57



Dom Handlowy Henryki i Pawła Korbanków

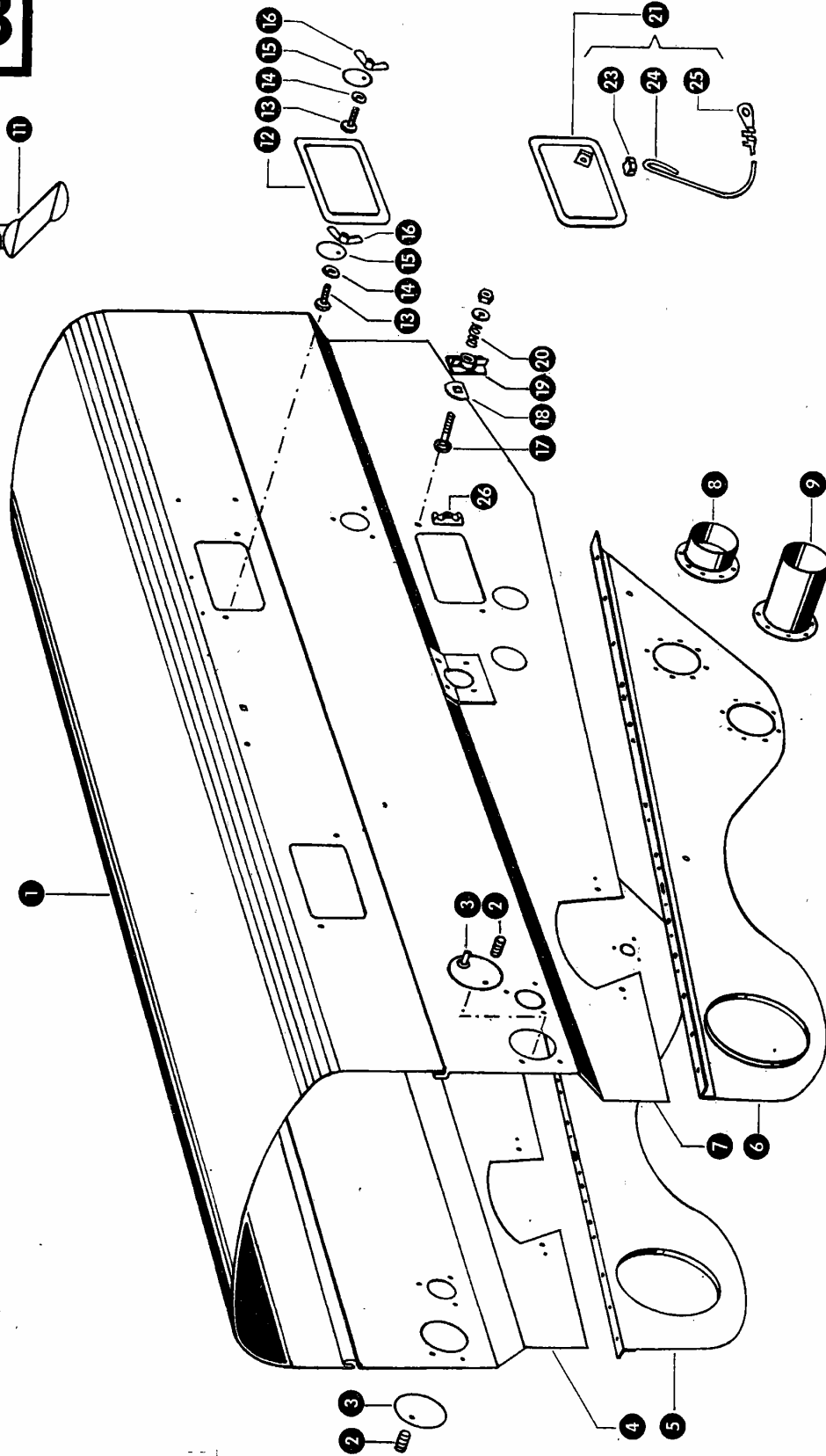
62-080 Tarnowo Podgórne, ul. Piaskowa 4

tel. (061) 8 146 274

fax (061) 8 146 333

www.korbanek.pl info@korbanek.pl sklep@korbanek.pl serwis@korbanek.pl

58



Gruppe: Verschalung

zu Bildtafel 58

Bild Nr.	Ersatzteil Nr.	Bezeichnung	Stückz. pr. Gr.	Bemerkung
1	772102.0	Dachblech	1	
2	002155.0	Druckfeder	2	
3	515051.0	Schaulochklappe, klein	2	
4	731736.1	Seitenteil, rechts oben	1	ab Nr. 53001483
	731712.0	Seitenteil, rechts oben	1	bis Nr. 53001482
5	731721.0	Seitenteil, rechts	1	
6	731720.0	Seitenteil, links	1	
7	731735.1	Seitenteil, links oben	1	ab Nr. 53001483
	731710.0	Seitenteil, links oben	1	bis Nr. 53001482
8	774055.0	Auslaufstutzen (60 lang)	1	
9	619233.1	Auslaufstutzen (175 lang)	1	
10	624273.0	Horndruckknopf	1	
11	623120.0	Blech für Warnsignal	1	
12	623053.0	Schaulochdeckel, groß	2	
13	235339.0	Flachrundschaube M 6 x 15 DIN 603	4	
14	235131.0	Federring 6 DIN 128	4	
15	623024.0	Verschluß für Schaulochklappe	4	
16	235846.0	Flügelmutter M 6 DIN 315	4	
17	235841.0	Flachrundschaube M 6 x 30 DIN 603	2	ab Nr. 53001483
	236180.0	Scheibe A 6,4 DIN 9021	2	ab Nr. 53001483
	237983.0	Sechskantmutter M 6 DIN 985	2	ab Nr. 53001483
18	701987.0	Gleitscheibe	2	ab Nr. 53001483
19	701986.0	Knebel	2	ab Nr. 53001483
20	778979.0	Druckfeder	2	ab Nr. 53001483
21	701983.0	Schaulochdeckel, kpl.	2	ab Nr. 53001483
	772110.0	Schaulochdeckel, kpl.	2	bis Nr. 53001482
23	702076.0	Schlauchklemme	2	ab Nr. 53001483
24	702074.0	Sicherungsschnur	2	ab Nr. 53001483
25	702075.0	Kabelschuh	2	ab Nr. 53001483
26	000446.0	Knebel	2	bis Nr. 53001482

zu Bildtafel 58



Dom Handlowy Henryki i Pawla Korbanków

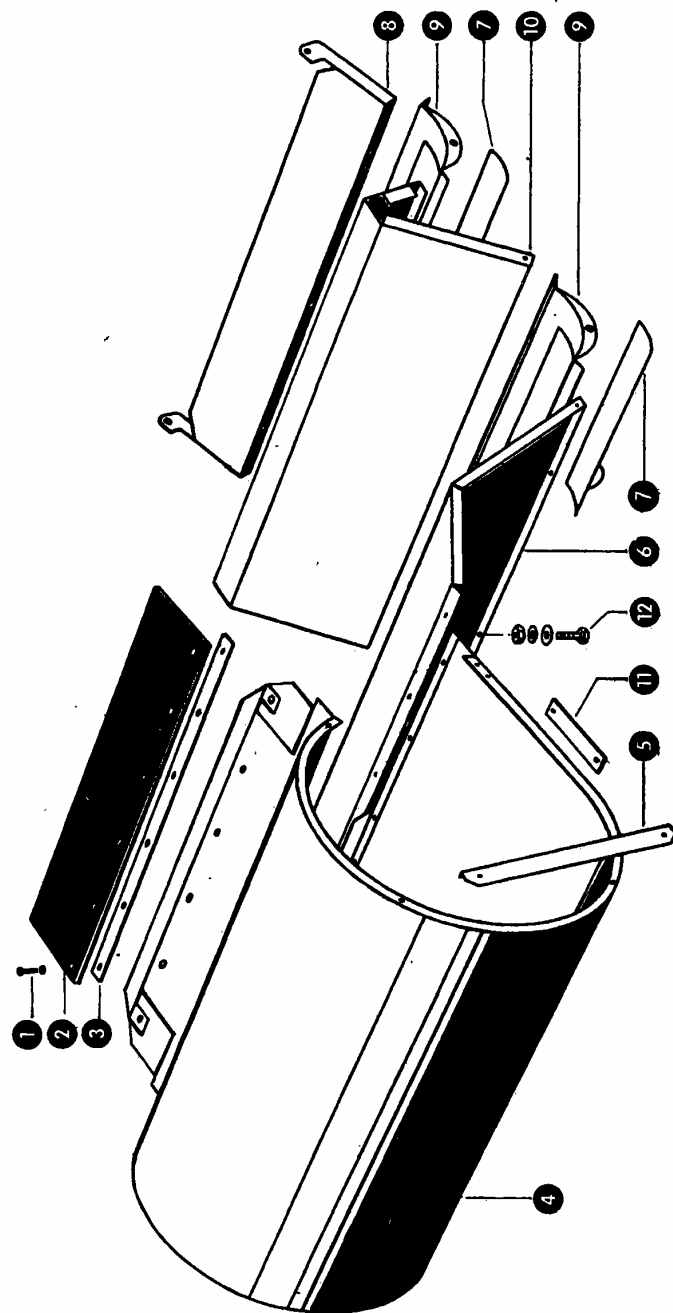
62-080 Tarnowo Podgórze, ul. Piaskowa 4

tel. (061) 8 146 274

fax (061) 8 146 333

www.korbanek.pl info@korbanek.pl sklep@korbanek.pl serwis@korbanek.pl

59



Gruppe: Verschalung

zu Bildtafel 59

Bild Nr.	Ersatzteil Nr.	Bezeichnung	Stückz. pr. Gr.	Bemerkung
1	237465.0	Sechskantschraube M 6 x 15 DIN 933-8 G	7	
	236169.0	Sechskantmutter M 6 DIN 934	7	
	235131.0	Federring 6 DIN 128	7	
2	773086.0	Abdichtgummi	1	- bis Nr. 53001482
3	773453.0	Befestigungsstreifen	1	- bis Nr. 53001482
4	731738.1	Gebläsemantel	1	- ab Nr. 53001483
	772088.0	Gebläsemantel	1	- bis Nr. 53001482
5	772128.1	Führungsblech für Windklappe	2	
6	772093.0	Kornwannenblech	1	
7	772190.0	Schieber für Wannensklappe	2	
8	772100.1	Querverbindung	1	
9	772006.0	Wannensklappe mit Schieber	2	
10	772116.2	Kornwannenblech, hinten	1	
11	731750.0	Abdeckblech	2	
12	237439.0	Sechskantschraube M 8 x 15 DIN 933-8 G	8	
	236170.0	Sechskantmutter M 8 DIN 934	8	
	235132.0	Federring 8 DIN 128	8	
	236912.0	Scheibe 8,4 DIN 125	8	

zu Bildtafel 59



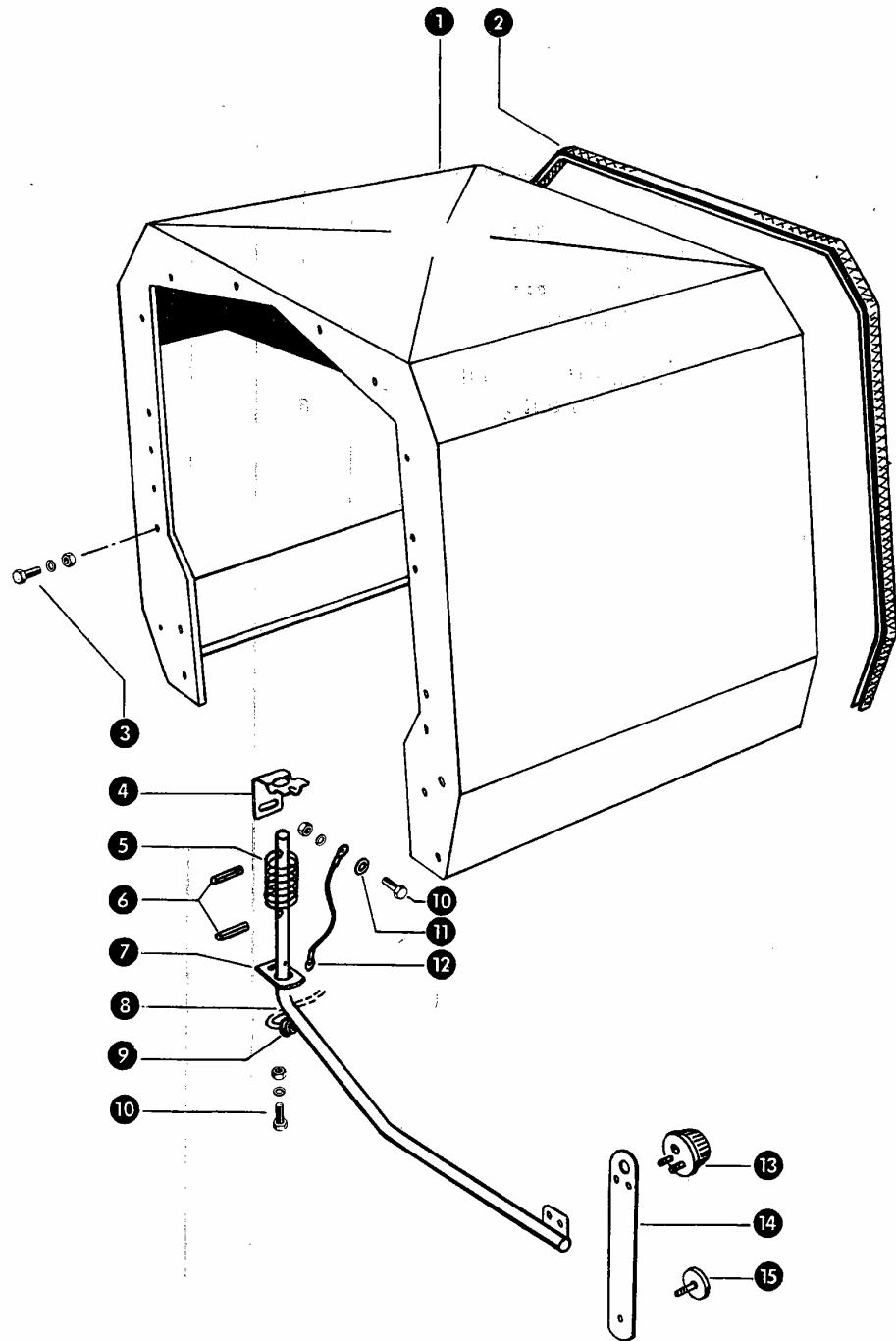
Dom Handlowy Henryki i Pawła Korbanków

62-080 Tarnowo Podgórze, ul. Piaskowa 4

tel. (061) 8 146 274

fax (061) 8 146 333

www.korbanek.pl info@korbanek.pl sklep@korbanek.pl serwis@korbanek.pl



Gruppe: Strohausfallhaube

zu Bildtafel 60

Bild Nr.	Ersatzteil Nr.	Bezeichnung	pr. Gr. Stückz.	Bemerkung
1	732305.0	Strohausfallhaube	1	
2	200706.0	Flexibler Kantenschutz (25 Meter)	1	
3	236200.0	Sechskantschraube M 8 x 20 DIN 933-8 G	18	
	236170.0	Sechskantmutter M 8 DIN 934	18	
	235132.0	Federring 8 DIN 128	18	
4	702334.0	Schwenkconsole	2	
5	658012.0	Druckfeder	2	
6	235680.0	Spannhülse 8 x 40 DIN 1481	4	
7	702335.0	Anschraubblech	2	
8	560740.1	Beleuchtungshalter, links	1	
	560741.1	Beleuchtungshalter, rechts	1	
9	623341.0	Kabelschutz	2	
10	236200.0	Sechskantschraube M 8 x 20 DIN 933-8 G	4	
	236170.0	Sechskantmutter M 8 DIN 934	4	
	235132.0	Federring 8 DIN 128	4	
11	236912.0	Scheibe 8,4 DIN 125	2	
12	755693.0	Kabel	2	
13	624560.0	Schluß-Blinkleuchte	2	
-	178712.0	Soffitte für Schlußleuchte K 1210	2	
-	178713.0	Soffitte für ^{Blink} leuchte K 1218	2	
-	177410.0	Lichtgehäuse (für 624560.0)	2	
-	177970.0	Dichtring (für 624560.0)	2	
14	658036.0	Halter für Rückstrahler	2	
15	624241.0	Rückstrahler	2	

zu Bildtafel 60



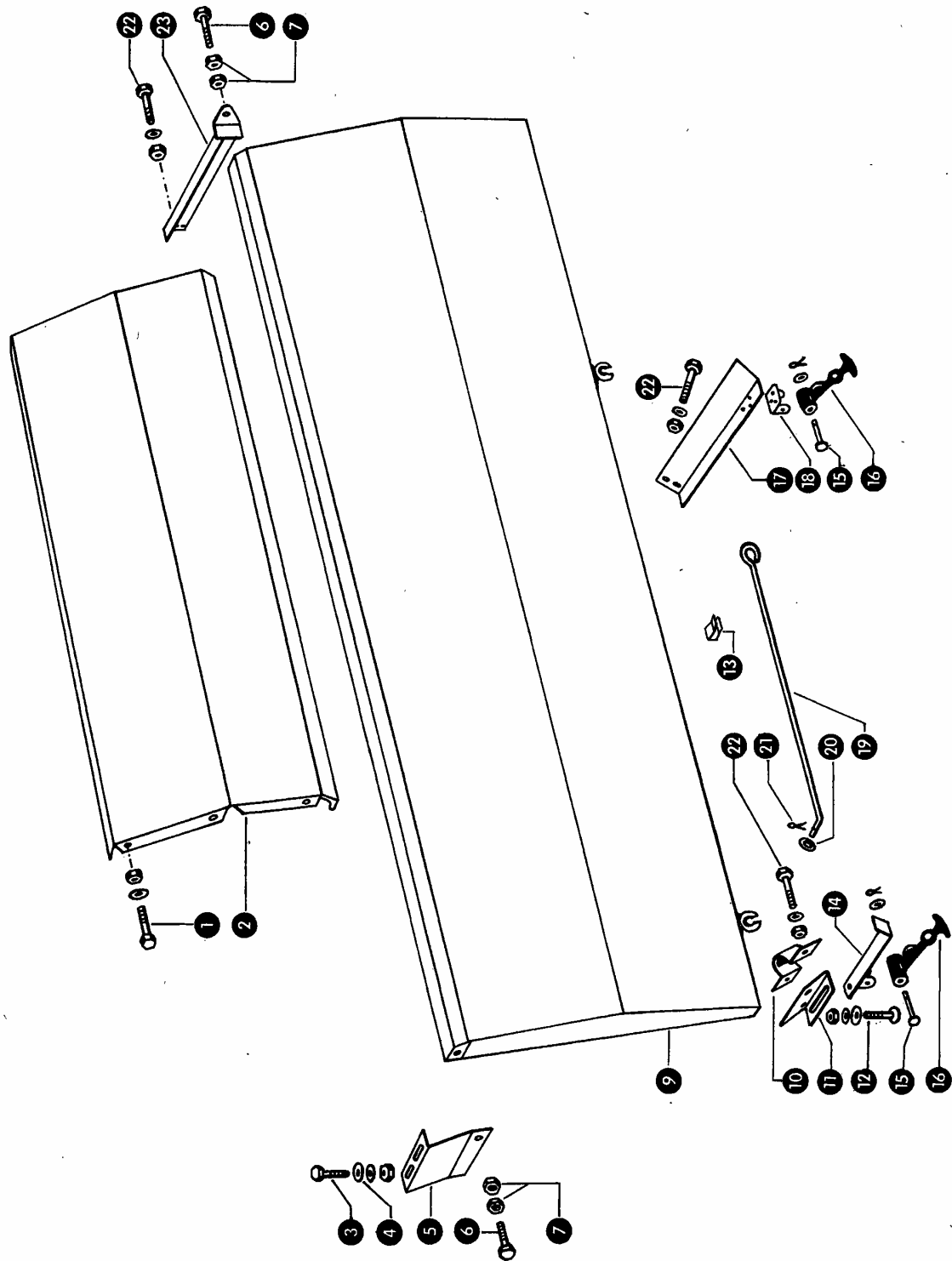
Dom Handlowy Henryki i Pawła Korbanków

62-080 Tarnowo Podgórze, ul. Piaskowa 4

tel. (061) 8 146 274

fax (061) 8 146 333

www.korbanek.pl info@korbanek.pl sklep@korbanek.pl serwis@korbanek.pl



Gruppe: Seitenverkleidung, links

zu Bildtafel 61

Bild Nr.	Ersatzteil Nr.	Bezeichnung	Stückz. pr. Gr.	Bemerkung
1	237439.0	Sechskantschraube M 8 x 15 DIN 933-8 G	3	
	236170.0	Sechskantmutter M 8 DIN 934	3	
	235132.0	Federring 8 DIN 128	3	
2	737017.0	Seitenblende, links	1	
	237465.0	Sechskantschraube M 6 x 15 DIN 933-8 G	2	
3	236169.0	Sechskantmutter M 6 DIN 934	2	
	235131.0	Federring 6 DIN 128	2	
	236180.0	Scheibe A 6,4 DIN 9021	2	
4	737069.0	Halterung	1	
6	236200.0	Sechskantschraube M 8 x 20 DIN 933-8 G	2	
	236170.0	Sechskantmutter M 8 DIN 934	4	
7	737020.0	Verkleidung, links	1	
9	737087.0	Schelle	1	
10	737086.0	Klemmplatte	1	
11	610097.0	Flachrundschraube M 8 x 15 mit Schlitz	1	
12	235199.0	Sechskantmutter M 8 DIN 555	1	
	235132.0	Federring 8 DIN 128	1	
13	652433.0	Klemmfeder	1	
14	737088.0	Anschlag	1	
15	801993.0	Bolzen	2	
16	801991.0	Haubenhalter	2	
17	737067.0	Halterung	1	
18	652476.0	Fuß	1	
19	737063.0	Stütze	1	
20	236913.0	Scheibe 10,5 DIN 125	2	
21	235110.0	Splint 2 x 20 DIN 94	1	
22	236200.0	Sechskantschraube M 8 x 20 DIN 933-8 G	6	
	236170.0	Sechskantmutter M 8 DIN 934	6	
	235132.0	Federring 8 DIN 128	6	
23	737064.0	Halterung	1	

zu Bildtafel 61



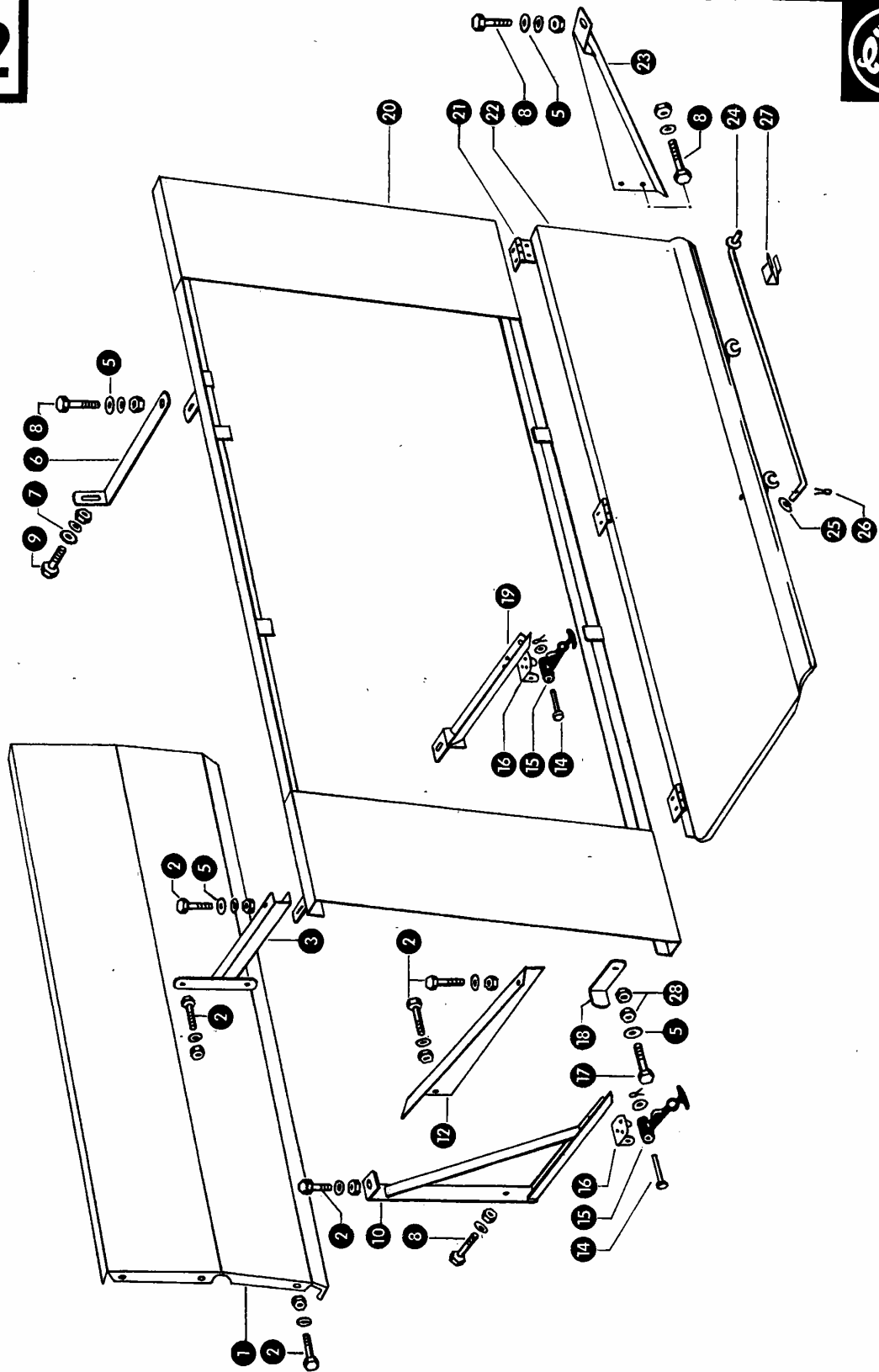
Dom Handlowy Henryki i Pawła Korbanków

62-080 Tarnowo Podgórze, ul. Piaskowa 4

tel. (061) 8 146 274

fax (061) 8 146 333

www.korbanek.pl info@korbanek.pl sklep@korbanek.pl serwis@korbanek.pl



Gruppe: Seitenverkleidung, rechts

zu Bildtafel 62

Bild Nr.	Ersatzteil Nr.	Bezeichnung	Stückz. pr. Gr.	Bemerkung
1	737018.0	Seitenblende, rechts	1	
2	236200.0	Sechskantschraube M 8 x 20 DIN 933-8 G	10	
	236170.0	Sechskantmutter M 8 DIN 934	10	
	235132.0	Federring 8 DIN 128	10	
3	737040.0	Halterung	1	
5	236912.0	Scheibe 8,4 DIN 125	2	
6	737043.1	Halterung	1	
7	236913.0	Scheibe 10,5 DIN 125	1	
8	237442.0	Sechskantschraube M 8 x 25 DIN 933-8 G	5	
	236170.0	Sechskantmutter M 8 DIN 934	5	
	235132.0	Federring 8 DIN 128	5	
9	237383.0	Sechskantschraube M 10 x 25 DIN 933-8 G	1	
	236171.0	Sechskantmutter M 10 DIN 934	1	
	235133.0	Federring 10 DIN 128	1	
10	737050.0	Halterung	1	
12	737044.0	Halterung	1	
14	801993.0	Bolzen	2	
15	801991.0	Haubenhalter	2	
16	652476.0	Fuß	2	
17	237442.0	Sechskantschraube M 8 x 25 DIN 933-8 G	1	
18	560810.0	Riegel	1	
19	737054.0	Halterung	1	
20	737000.0	Siebhalterung	1	
21	505736.1	Scharnier	3	
22	737030.0	Schutzklappe	1	
23	737045.0	Stütze	1	
24	737056.0	Stütze	1	
25	236913.0	Scheibe 10,5 DIN 125	1	
26	235110.0	Splint 2 x 20 DIN 94	1	
27	652433.0	Klemmfeder	1	
28	236170.0	Sechskantmutter M 8 DIN 934	2	

zu Bildtafel 62



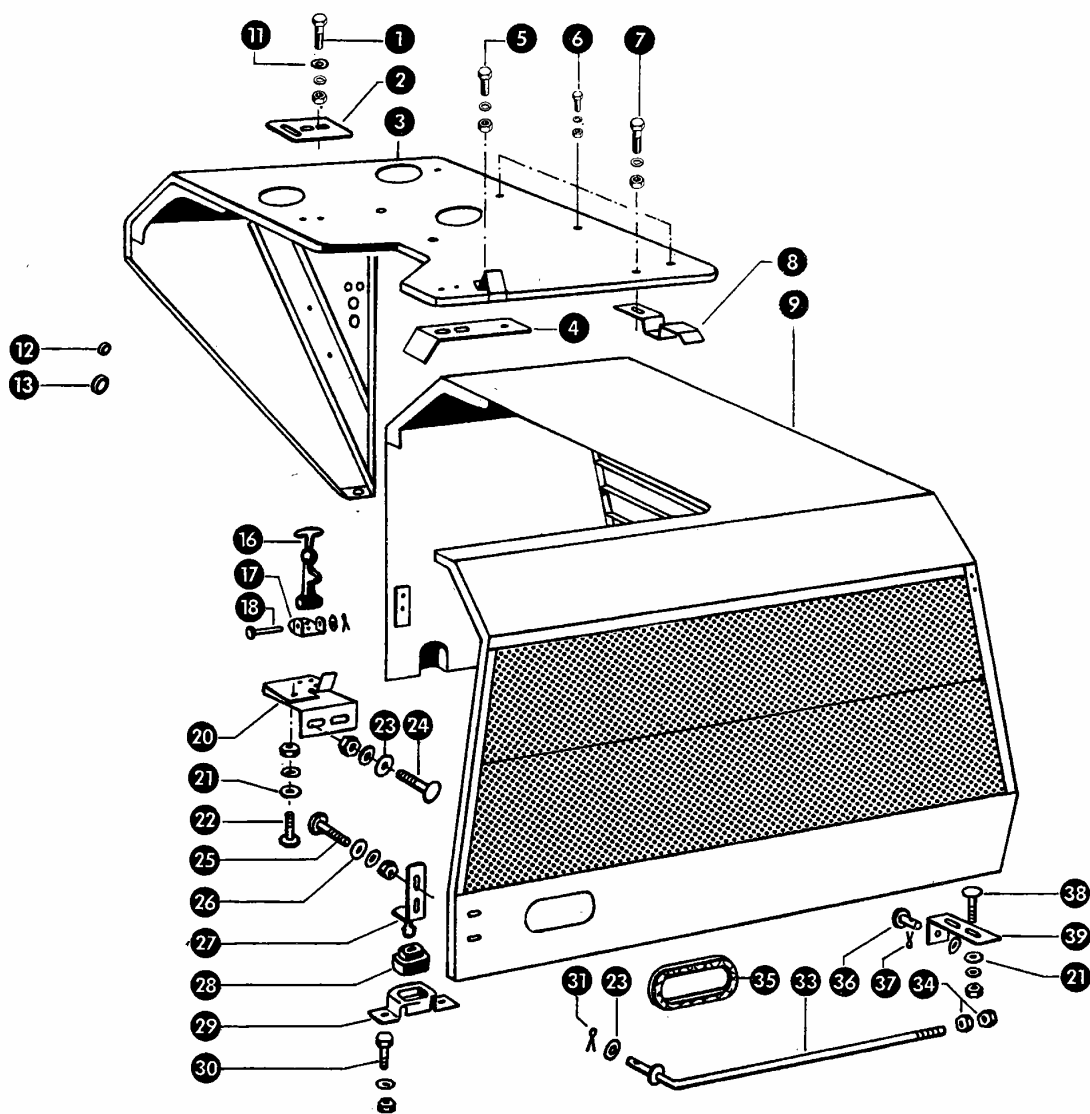
Dom Handlowy Henryki i Pawła Korbanków

62-080 Tarnowo Podgórze, ul. Piaskowa 4

tel. (061) 8 146 274

fax (061) 8 146 333

www.korbanek.pl info@korbanek.pl sklep@korbanek.pl serwis@korbanek.pl



Gruppe: Motorverkleidung

zu Bildtafel 63

Bild Nr.	Ersatzteil Nr.	Bezeichnung	Stückz. pr. Gr.	Bemerkung
1	237465.0	Sechskantschraube M 6 x 15 DIN 933-8 G	4	
	236169.0	Sechskantmutter M 6 DIN 934	4	
	235131.0	Federring 6 DIN 128	4	
2	736504.0	Halterung	2	bei Perkins- u. Ford-Motor
	736500.0	Motorabdeckung	1	
3	736550.1	Motorabdeckung	1	bei Perkins- u. Ford-Motor bei Deutz-Motor
	736503.0	Führungsplatte	1	
4	237439.0	Sechskantschraube M 8 x 15 DIN 933-8 G	1	
	236170.0	Sechskantmutter M 8 DIN 934	1	
	235132.0	Federring 8 DIN 128	1	
5	237466.0	Sechskantschraube M 6 x 20 DIN 933-8 G	3	
	236169.0	Sechskantmutter M 6 DIN 934	3	
	235131.0	Federring 6 DIN 128	3	
6	236200.0	Sechskantschraube M 8 x 20 DIN 933-8 G	1	
	236170.0	Sechskantmutter M 8 DIN 934	1	
	235132.0	Federring 8 DIN 128	1	
7	236200.0	Sechskantschraube M 8 x 20 DIN 933-8 G	1	
	236170.0	Sechskantmutter M 8 DIN 934	1	
8	235132.0	Federring 8 DIN 128	1	
	736506.0	Haubenhalter	1	
9	736510.0	Motorhaube	1	bei Perkins- u. Ford-Motor bei Deutz-Motor
	736575.0	Motorhaube	1	
11	236180.0	Scheibe A 6,4 DIN 9021	4	
12	623341.0	Kabeldurchführungsstülpe (18 A ϕ , 10 B ϕ)	2	
13	659273.0	Kabeldurchführungsstülpe (30 A ϕ , 16 B ϕ)	2	
16	801991.0	Haubenhalter	1	
17	652476.0	Fuß	1	
18	801993.0	Bolzen	1	
20	736549.0	Konsole	1	
21	236911.0	Scheibe 6,4 DIN 125	1	
22	235339.0	Flachrundschraube M 6 x 15 DIN 603	1	
23	236169.0	Sechskantmutter M 6 DIN 934	1	
	235131.0	Federring 6 DIN 128	1	
24	236913.0	Scheibe 10,5 DIN 125	2	
	235378.0	Flachrundschraube M 10 x 25 DIN 603	2	
25	236171.0	Sechskantmutter M 10 DIN 934	2	
	235133.0	Federring 10 DIN 128	2	
26	235355.0	Flachrundschraube M 8 x 25 DIN 603	2	
	236170.0	Sechskantmutter M 8 DIN 934	2	
27	235132.0	Federring 8 DIN 128	2	
	236912.0	Scheibe 8,4 DIN 125	2	
28	736543.0	Haubenverschluß-Oberteil	1	
29	736562.0	Klemmpuffer	1	
30	736542.0	Haubenverschluß-Unterteil	1	
31	237465.0	Sechskantschraube M 6 x 15 DIN 933-8 G	2	
	236169.0	Sechskantmutter M 6 DIN 934	2	
	235131.0	Federring 6 DIN 128	2	
33	235110.0	Splint 2 x 20 DIN 94	1	
34	736540.0	Haltestange	1	
35	235199.0	Sechskantmutter M 8 DIN 555	2	
36	200706.0	Flexibler Kantenschutz (25 Meter)	1	
37	632133.0	Bolzen	1	
38	235083.0	Splint 2 x 20 DIN 94	1	
39	235418.0	Flachrundschraube M 6 x 20 DIN 603	2	
	236169.0	Sechskantmutter M 6 DIN 934	2	
	235131.0	Federring 6 DIN 128	2	
	736548.0	Scharnierwinkel	2	

zu Bildtafel 63



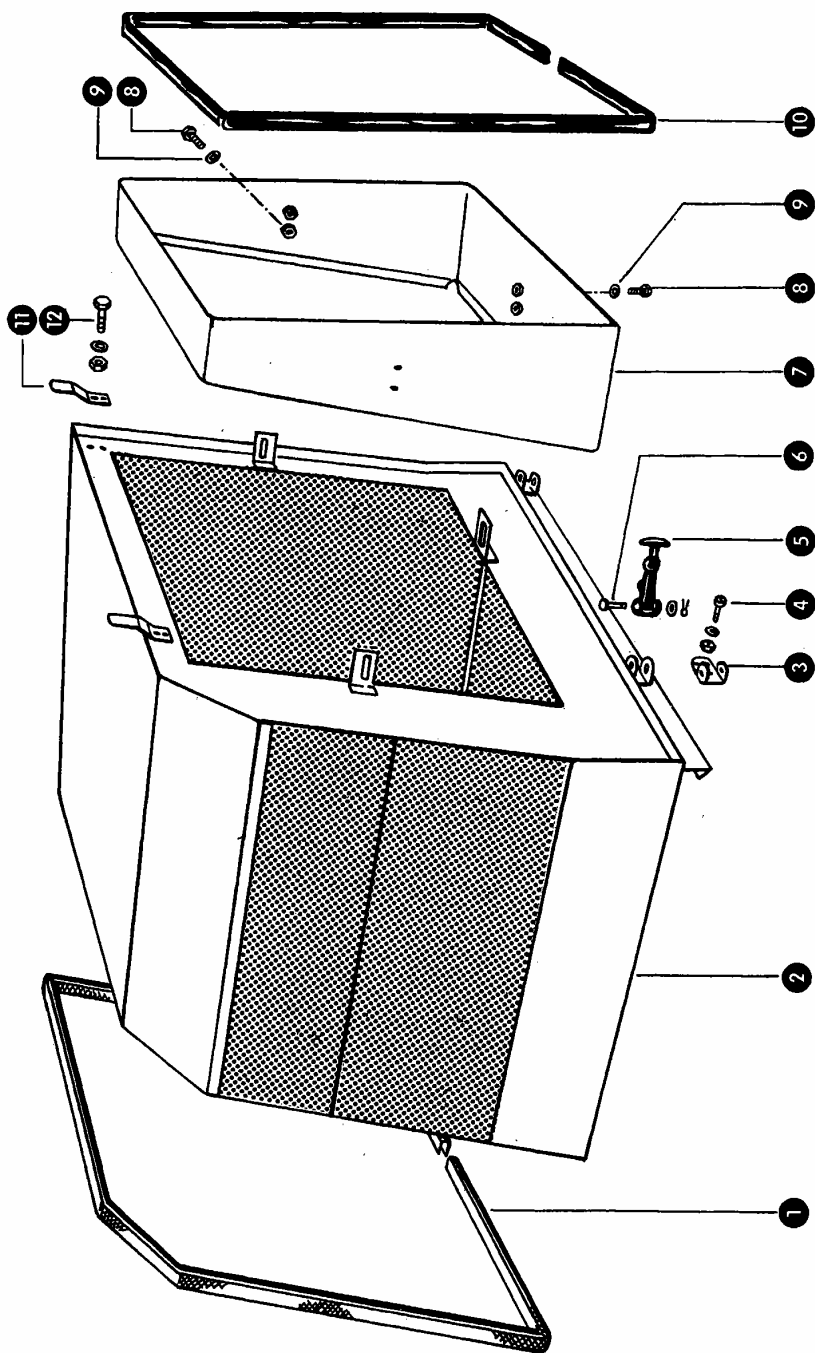
Dom Handlowy Henryki i Pawła Korbanków

62-080 Tarnowo Podgórze, ul. Piaskowa 4

tel. (061) 8 146 274

fax (061) 8 146 333

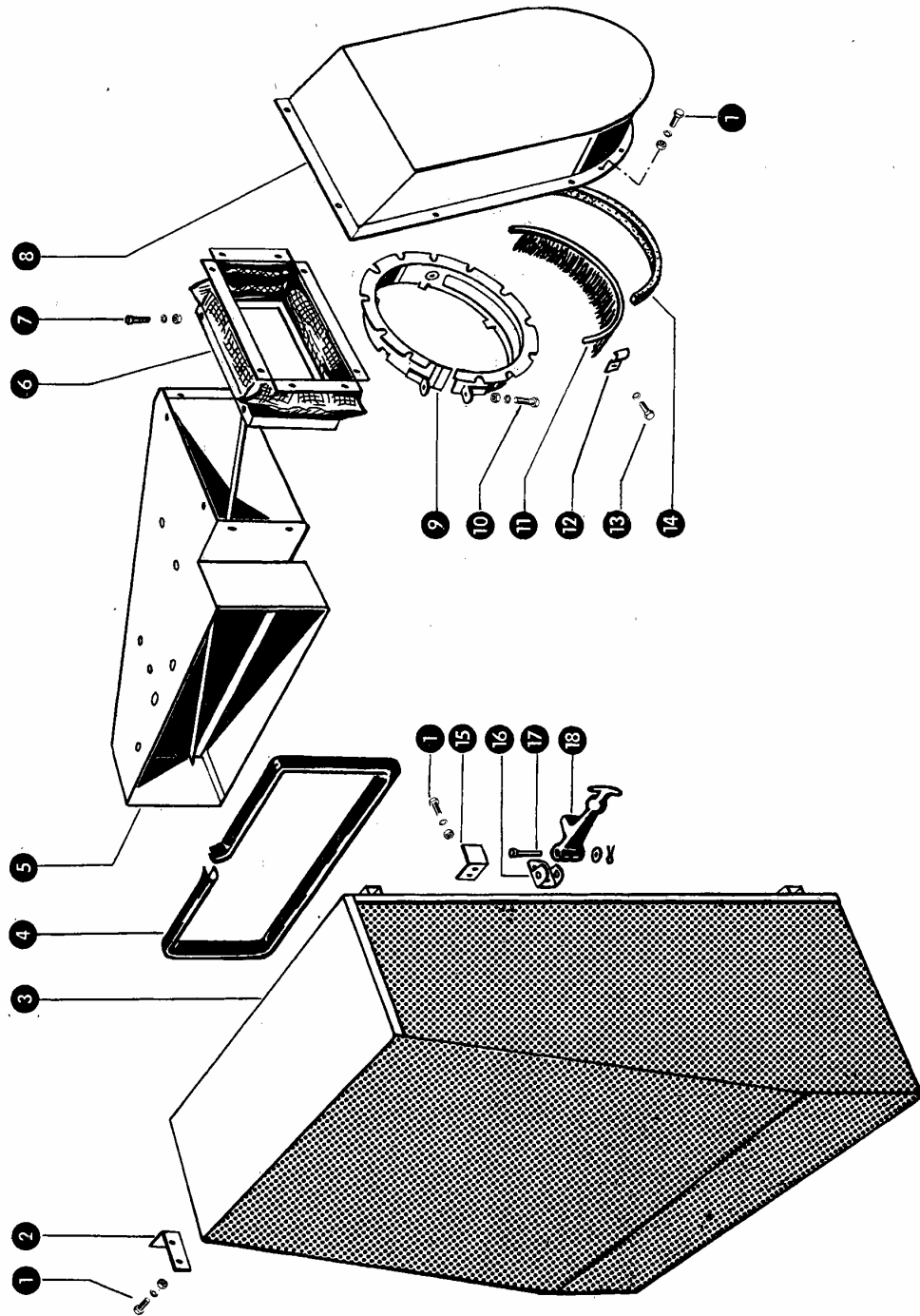
www.korbanek.pl info@korbanek.pl sklep@korbanek.pl serwis@korbanek.pl



zu Bildtafel 64

Bild Nr.	Ersatzteil Nr.	Bezeichnung	Stückz. pr. Gr.	Bemerkung
1	200706.0	Flexibler Kantenschutz (25 Meter)	1	
2	747205.1	Kühlerkorb mit Kanal	1	
3	652476.0	Fuß	2	
4	236150.0	Zylinderschraube M 4 x 10 DIN 84	6	
	237215.0	Sechskantmutter M 4 DIN 555	6	
	236489.0	Federring 4 DIN 128	6	
5	801991.0	Haubenhalter	2	
6	801993.0	Bolzen	2	
7	747230.0	Kanal	1	
8	237466.0	Sechskantschraube M 6 x 20 DIN 933-8 G	3	
9	235131.0	Federring 6 DIN 128	3	
10	200909.0	Gummistahlverbindung (5 Meter)	1	
11	747228.0	Einhängehaken	2	
12	237465.0	Sechskantschraube M 6 x 15 DIN 933-8 G	4	
	236169.0	Sechskantmutter M 6 DIN 934	4	
	235131.0	Federring 6 DIN 128	4	

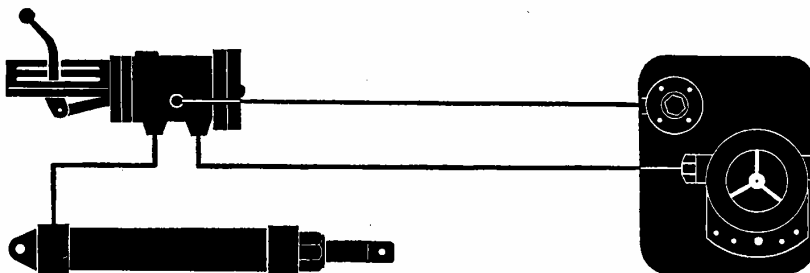




zu Bildtafel 65

Bild Nr.	Ersatzteil Nr.	Bezeichnung	Stückz. pr. Gr.	Bemerkung
1	237465.0	Sechskantschraube M 6 x 15 DIN 933-8 G	13	
	236169.0	Sechskantmutter M 6 DIN 934	13	
	235131.0	Federring 6 DIN 128	13	
2	747282.0	Klemmwinkel	2	
3	747294.0	Ansaugkorb	1	
4	200909.0	Gummistahlverbindung (5 Meter)	1	
5	747354.0	Ansaugkasten	1	
6	747361.0	Faltenbalg	1	
7	236150.0	Zylinderschraube M 4 x 10 DIN 84	8	
	237215.0	Sechskantmutter M 4 DIN 934	8	
	236489.0	Federring 4 DIN 128	8	
8	747350.0	Ansaugschacht	1	
9	750752.0	Flansch	1	
10	237800.0	Sechskantschraube M 6 x 60 DIN 931-8 G	1	
	236169.0	Sechskantmutter M 6 DIN 934	1	
	235131.0	Federring 6 DIN 128	1	
11	750753.0	Abdichtbürste	1	
12	750760.0	Rohrschelle	2	
13	237465.0	Sechskantschraube M 6 x 15 DIN 933-8 G	2	
	235131.0	Federring 6 DIN 128	2	
14	750762.0	Schaumgummi-Unterlage	1	
15	747281.0	Verschlusswinkel	1	
16	652476.0	Fuß	1	
17	801993.0	Bolzen	1	
18	801991.0	Haubenhalter	1	





66 – 67 Hydraulikpumpe
68 Steuerventil
69 Haspelzylinder
70 Schneidwerkzylinder
71 Servo-Lenkung
72 – 74 Hydraulikleitungen

66 – 67 Hydraulpump
68 Manöverventil
69 Haspelcylinder
70 Skärverkcylander
71 Servostyrning
72 – 74 Hydraulikledningar

66 – 67 Hydraulic Pump
68 Control Unit
69 Reel Piston
70 Cutter Bar Piston
71 Power Steering
72 – 74 Hydraulic Pipes

66 – 67 Hydraulische pomp
68 Regelventiel
69 Haspelcylinder
70 Maaibordcylinder
71 Hydraulische stuurinrichting
72 – 74 Hydraulische leidingen

66 – 67 Pompe hydraulique
68 Soupape de réglage
69 Cylindre de rabatteur
70 Cylindre de coupe
71 Direction assistée
72 – 74 Conduites hydrauliques

66 – 67 Pompá idraulica
68 Deviatore idraulico
69 Cilindro dell'aspo
70 Cilindro della barra
71 Sterzo idrauliche
72 – 74 Tubazioni idrauliche

66 – 67 Hydraulikpumpe
68 Styreventil
69 Løftecylinder for vinde
70 Løftecylinder for skærbord
71 Servo-styrning
72 – 74 Olierør

66 – 67 Bomba hidráulica
68 Válvula de maniobra
69 Cilindro del molinete
70 Cilindro del mecanismo de corte
71 Dirección hidráulica
72 – 74 Conducciones hidráulicas



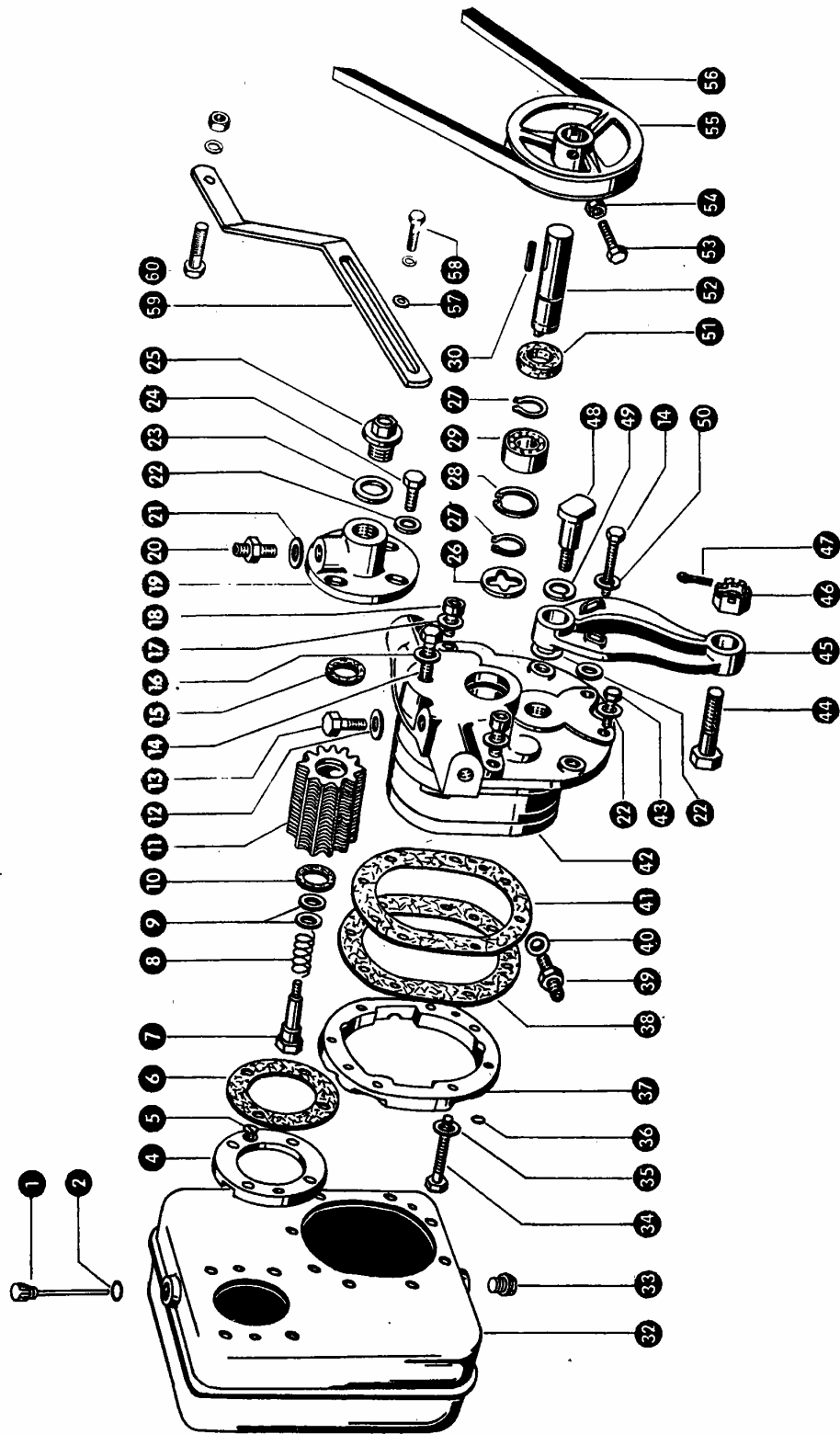
Dom Handlowy Henryki i Pawła Korbanków

62-080 Tarnowo Podgórne, ul. Piaskowa 4

tel. (061) 8 146 274

fax (061) 8 146 333

www.korbanek.pl info@korbanek.pl sklep@korbanek.pl serwis@korbanek.pl



zu Bildtafel 66

**Gruppe: Hydraulikpumpe
bis Nr. 53003741**

Bild Nr.	Ersatzteil Nr.	Bezeichnung	Stückz. pr. Gr.	Bemerkung
1	766599.0	Ölmeßstab	1	ab Nr. 53001483
	766511.0	Ölmeßstab	1	bis Nr. 53001482
2	766610.0	Dichtring	1	ab Nr. 53001483
4	766536.0	Flansch für Filterkopf	1	
5	235050.0	Senkschraube AM 5 x 15, DIN 87	4	
6	766537.0	Dichtung	1	
7	766539.0	Bolzen für Filter	1	
8	766542.0	Druckfeder	1	
9	237043.0	Scheibe 13 DIN 433	2	
10	766540.0	Filzring	1	
11	766538.0	Filtereinsatz mit Haltebuchse	1	
12	633114.0	Kupferdichtring A 14 x 20	1	
13	766567.0	Verschlußschraube	1	
14	235521.0	Sechskantschraube M 8 x 60, DIN 931-8 G	2	
15	766541.0	Filzring	1	
16	094001.0	Kupferdichtring A 8 x 14	2	
17	094001.0	Kupferdichtring A 8 x 14	2	
18	236983.0	Zylinderschraube M 8 x 35, DIN 912-8 G	2	
19	766535.0	Filterkopf	1	
20	633042.0	Anschlußverschraubung	1	
21	633031.0	Kupferdichtring A 18 x 24	1	
22	094001.0	Kupferdichtring A 8 x 14	4	
23	631697.0	Fülldichtring C 30 x 36	1	
24	236200.0	Sechskantschraube M 8 x 20, DIN 933-8 G	4	
25	631753.0	Magnetfilterstopfen	1	
26	766526.0	Kupplungsstück	1	
27	235155.0	Sicherungsring A 20 DIN 471	2	
28	235182.0	Sicherungsring J 52 DIN 472	1	
29	235943.0	Schrägkugellager 3304 DIN 628	1	
30	766546.0	Paßfeder	1	
32	766530.0	Hydrauliktank	1	
33	766549.0	Verschlußschraube	1	
34	235526.0	Sechskantschraube M 8 x 100, DIN 931-8 G	8	
35	235132.0	Federring 8 DIN 128	8	
36	766548.0	O-Ring 15,3 x 2,4	2	
37	766512.0	Befestigungsplatte	1	
38	766529.0	Dichtung	2	
39	633042.0	Anschlußverschraubung	1	
40	633031.0	Kupferdichtring A 18 x 24	1	
41	766529.0	Dichtung	2	
42	633621.0	Pumpe kpl.	1	
43	237339.0	Sechskantschraube M 8 x 35, DIN 931-8 G	2	
44	755083.0	Sechskantschraube M 20 x 70 Spezial	1	
45	766513.0	Halter	1	
46	236160.0	Kronenmutter M 20, DIN 533	1	
47	235091.0	Splint 4 x 40, DIN 94	1	
48	766545.0	Bolzen mit Gewindezapfen	1	
49	235137.0	Federring 20 DIN 128	1	
50	235132.0	Federring 8 DIN 128	2	
51	633585.0	Radialdichtring B 1-20 x 47 x 7	1	
52	766579.0	Antriebswelle	1	
53	237466.0	Sechskantschraube M 6 x 20, DIN 933-8 G	1	
54	236169.0	Sechskantmutter M 6, DIN 934	1	
55	766590.3	Keilriemenscheibe (200 A ϕ , 20 B ϕ)	1	
56	501802.0	Keilriemen	1	
57	236913.0	Scheibe 10,5 DIN 125	1	
58	237382.0	Sechskantschraube M 10 x 20, DIN 933-8 G	1	
	235133.0	Federring 10 DIN 128	1	
59	743311.0	Haltebügel	1	
60	237383.0	Sechskantschraube M 10 x 25, DIN 933-8 G	1	
	236171.0	Sechskantmutter M 10, DIN 934	1	
	235133.0	Federring 10 DIN 128	1	

zu Bildtafel 66

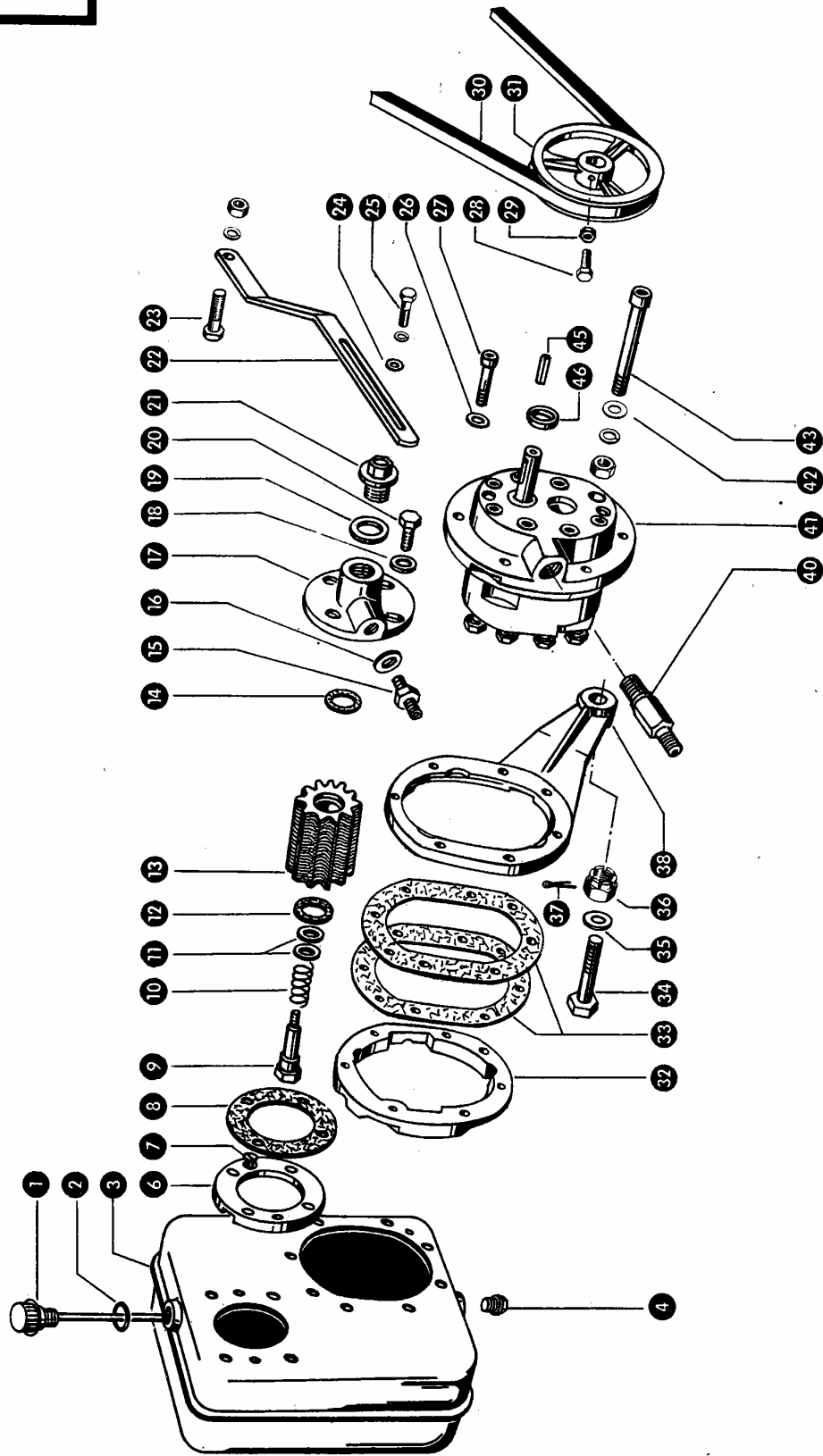

Dom Handlowy Henryki i Pawla Korbanków

62-080 Tarnowo Podgórze, ul. Piaskowa 4

tel. (061) 8 146 274

fax (061) 8 146 333

www.korbanek.pl info@korbanek.pl sklep@korbanek.pl serwis@korbanek.pl



Gruppe: Hydraulikpumpe
ab Nr. 53003742

zu Bildtafel 67

Bild Nr.	Ersatzteil Nr.	Bezeichnung	Stückz. pr. Gr.	Bemerkung
1	766599.0	Ölmeßstab	1	
2	766610.0	O-Ring	1	
3	766530.0	Hydrauliktank	1	
4	766549.0	Verschlußschraube	1	
6	766536.0	Flansch für Filterkopf	1	
7	235050.0	Senkschraube AM 5 x 15 DIN 87	4	
8	766537.0	Dichtung	1	
9	766539.0	Bolzen für Filter	1	
10	766542.0	Druckfeder	1	
11	237043.0	Scheibe 13 DIN 433	2	
12	766540.0	Filzring	1	
13	766538.0	Filtereinsatz mit Haltebuchse	1	
14	766541.0	Filzring	1	
15	633042.0	Anschlußverschraubung	1	
16	633031.0	Dichtring A 18 x 24 DIN 7603	1	
17	766535.0	Filterkopf	1	
18	094001.0	Dichtring A 8 x 14 DIN 7603	4	
19	631697.0	Dichtring C 30 x 36 DIN 7603	1	
20	237442.0	Sechskantschraube M 8 x 25 DIN 933-8 G	4	
21	631753.0	Magnetfilterstopfen	1	
22	743311.0	Haltebügel	1	
23	237383.0	Sechskantschraube M 10 x 25 DIN 933-8 G	1	
	236171.0	Sechskantmutter M 10 DIN 934	1	
	235133.0	Federring 10 DIN 128	1	
24	236913.0	Scheibe 10,5 DIN 125	1	
25	237382.0	Sechskantschraube M 10 x 20 DIN 933-8 G	1	
	235133.0	Federring 10 DIN 128	1	
26	633533.0	Dichtring A 8 x 12 DIN 7603	7	
27	238020.0	Zylinderschraube M 8 x 45 DIN 912	7	
28	237466.0	Sechskantschraube M 6 x 20 DIN 933-8 G	1	
29	236169.0	Sechskantmutter M 6 DIN 934	1	
30	501802.0	Keilriemen	1	
31	766590.3	Keilriemenscheibe (200 A ϕ , 20 B ϕ)	1	
32	766512.0	Befestigungsplatte	1	
33	766529.0	Dichtung	2	
34	755083.0	Sechskantschraube M 20 x 70 - Spezial	1	
35	235128.0	Scheibe 21 DIN 125	1	
36	236160.0	Kronenmutter M 20 DIN 533	1	
37	235091.0	Splint 4 x 40 DIN 94	1	
38	656041.0	Halter	1	
40	743002.0	Anschlußverschraubung	1	
41	743001.0	Hydraulikpumpe kpl.	1	
42	236688.0	Dichtring A 10 x 16 DIN 7603	8	
43	238021.0	Zylinderschraube M 10 x 90 DIN 912	8	
	236171.0	Sechskantmutter M 10 DIN 934	8	
	235133.0	Federring 10 DIN 128	8	
45	766546.0	Paßfeder	1	
46	238024.0	Radialdichtring 22 x 32	1	

zu Bildtafel 67



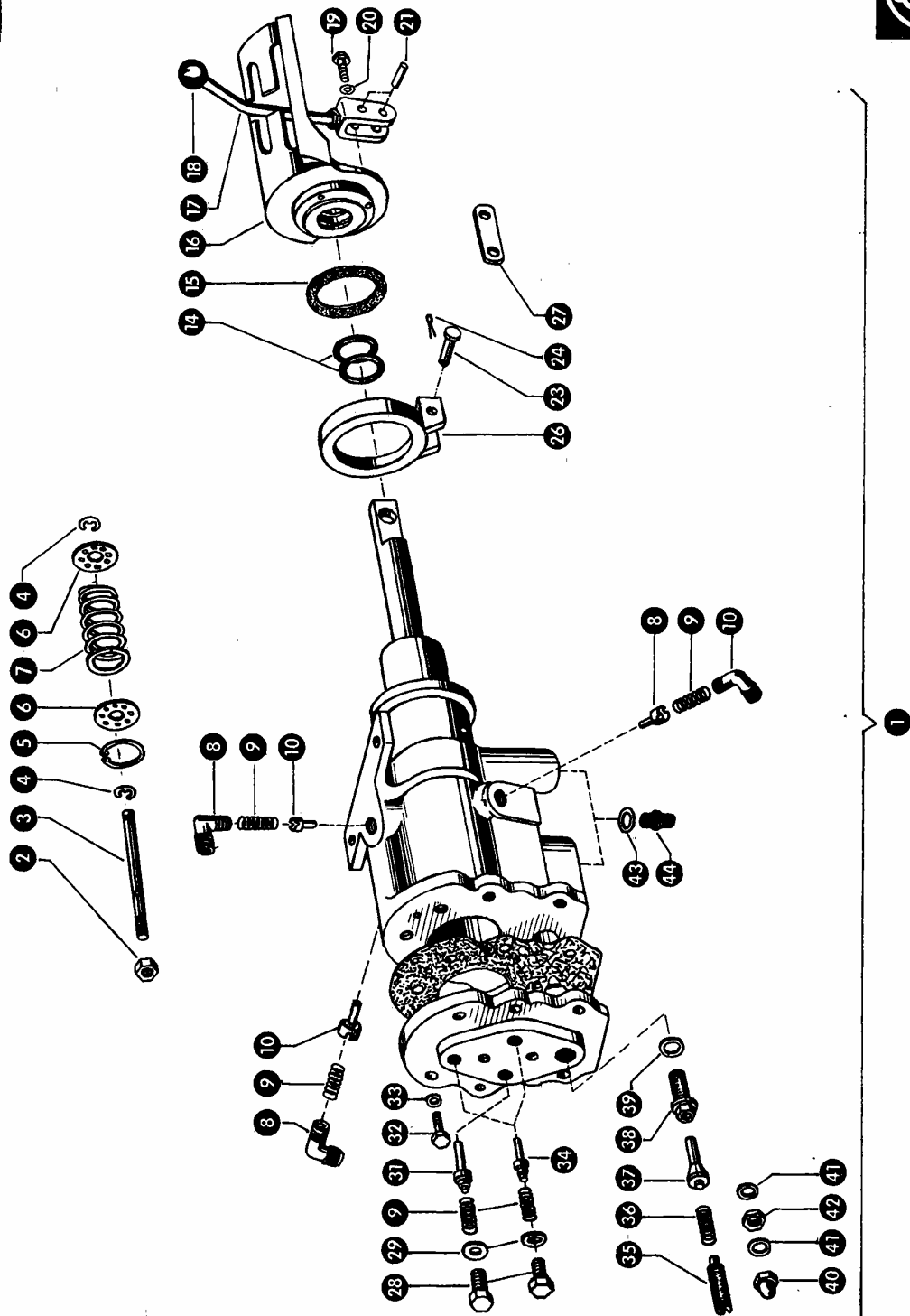
Dom Handlowy Henryki i Pawła Korbanków

62-080 Tarnowo Podgórze, ul. Piaskowa 4

tel. (061) 8 146 274

fax (061) 8 146 333

www.korbanek.pl info@korbanek.pl sklep@korbanek.pl serwis@korbanek.pl



Gruppe: Steuerventil

zu Bildtafel 68

Bild Nr.	Ersatzteil Nr.	Bezeichnung	Stückz. pr. Gr.	Bemerkung
1	743500.1	Steuerventil kpl.	1	
2	235199.0	Sechskantmutter M 8 DIN 555	1	
3	633167.0	Bolzen für Druckfeder	1	
4	235752.0	Sicherungsscheibe 6 DIN 6799	2	
5	235177.0	Sicherungsring J 25 DIN 472	1	
6	633168.0	Lochscheibe	2	
7	633166.0	Druckfeder	1	
8	633157.0	Anschlußwinkelstück	3	
9	767125.0	Ventilfeder	6	
10	633155.0	Ventil	3	
14	633420.0	O-Ring 17,3 x 2,5	2	
15	633144.0	Dichtung	1	
16	633105.1	Kopfplatte	1	
17	743501.0	Steuerhebel	1	
18	755064.0	Kugelknopf	1	
19	238094.0	Sechskantschraube M 6 x 25 DIN 933-8 G	3	
20	235131.0	Federring 6 DIN 128	3	
21	237143.0	Spannhülse 8 x 24 DIN 7346	2	
23	633111.0	Bolzen	1	
24	235109.0	Splint 2 x 15 DIN 94	1	
26	633104.0	Steuerring	1	
27	656011.0	Steuergelenk	1	
28	633154.0	Verschlußstutzen	3	
29	633114.0	Dichtring A 14 x 20 DIN 7603	3	
31	755020.0	Auslaßventil	1	
32	237453.0	Sechskantschraube M 10 x 30 DIN 933-8 G	6	
33	235133.0	Federring 10 DIN 128	6	
34	633160.0	Auslaßventil	2	
35	766573.0	Druckregelschraube	1	
36	766572.0	Druckfeder	1	
37	766543.0	Ventil	1	
38	766508.0	Ventilhülse	1	
39	766586.0	Kupferdichtring C 12 x 16, DIN 7603	1	
40	236050.0	Hutmutter Ri M 18 x 1,5, DIN 1587	1	
41	633031.0	Kupferdichtring A 18 x 24, DIN 7603	2	
42	236458.0	Sechskantmutter M 18 x 1,5, DIN 936	1	
43	633031.0	Kupferdichtring A 18 x 24, DIN 7603	2	
44	633042.0	Anschlußverschraubung	2	

zu Bildtafel 68



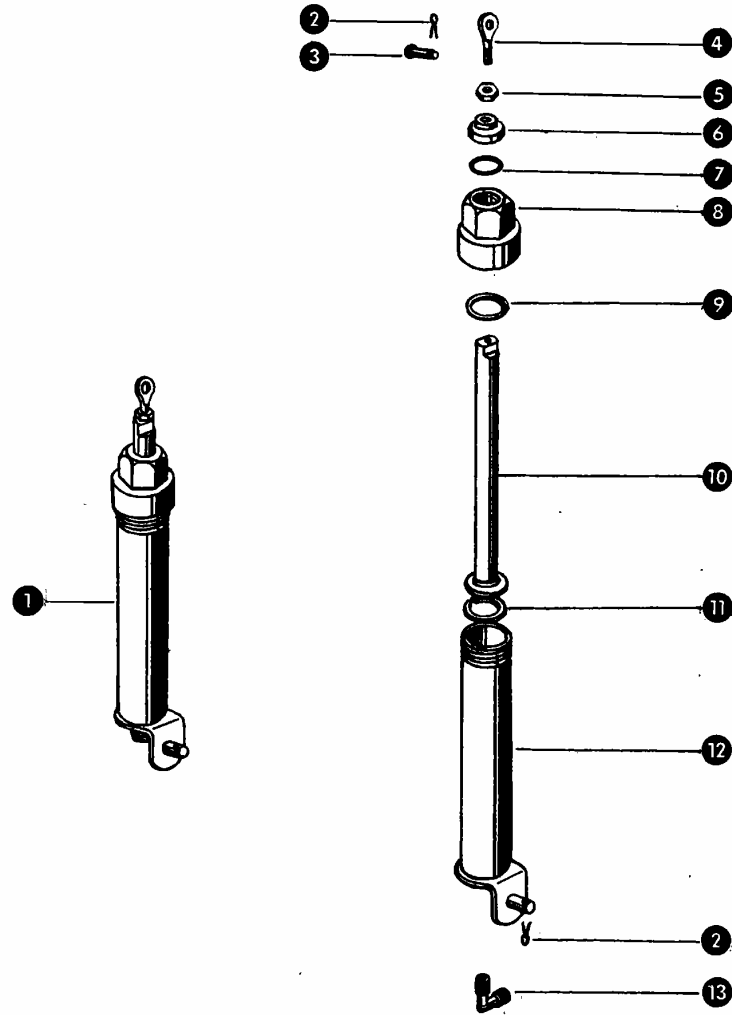
Dom Handlowy Henryki i Pawla Korbanków

62-080 Tarnowo Podgórze, ul. Piaskowa 4

tel. (061) 8 146 274

fax (061) 8 146 333

www.korbanek.pl info@korbanek.pl sklep@korbanek.pl serwis@korbanek.pl



Gruppe: Haspelzylinder

zu Bildtafel 69

Bild Nr.	Ersatzteil Nr.	Bezeichnung	Stückz. pr. Gr.	Bemerkung
1	778565.1	Haspelzylinder kpl.	2	
2	235089.0	Splint 4 x 25 DIN 94	4	
3	633240.0	Bolzen	2	
4	633242.0	Augenschraube	2	
5	236456.0	Sechskantmutter M 12 DIN 936	2	
6	633316.0	Abstreifring (35 x 24 x 8)	2	
7	633244.0	Nutring	2	
8	633247.2	Zylinderkopf	2	
9	633215.0	O-Ring 38,2 x 2,4	2	
10	778555.1	Haspelkolben	2	
11	778581.0	Führungsring (33,7 x 26 x 5)	2	
12	778540.2	Haspelzylinder	2	
13	633126.0	Anschlußwinkelstück	2	



Dom Handlowy Henryki i Pawla Korbanków

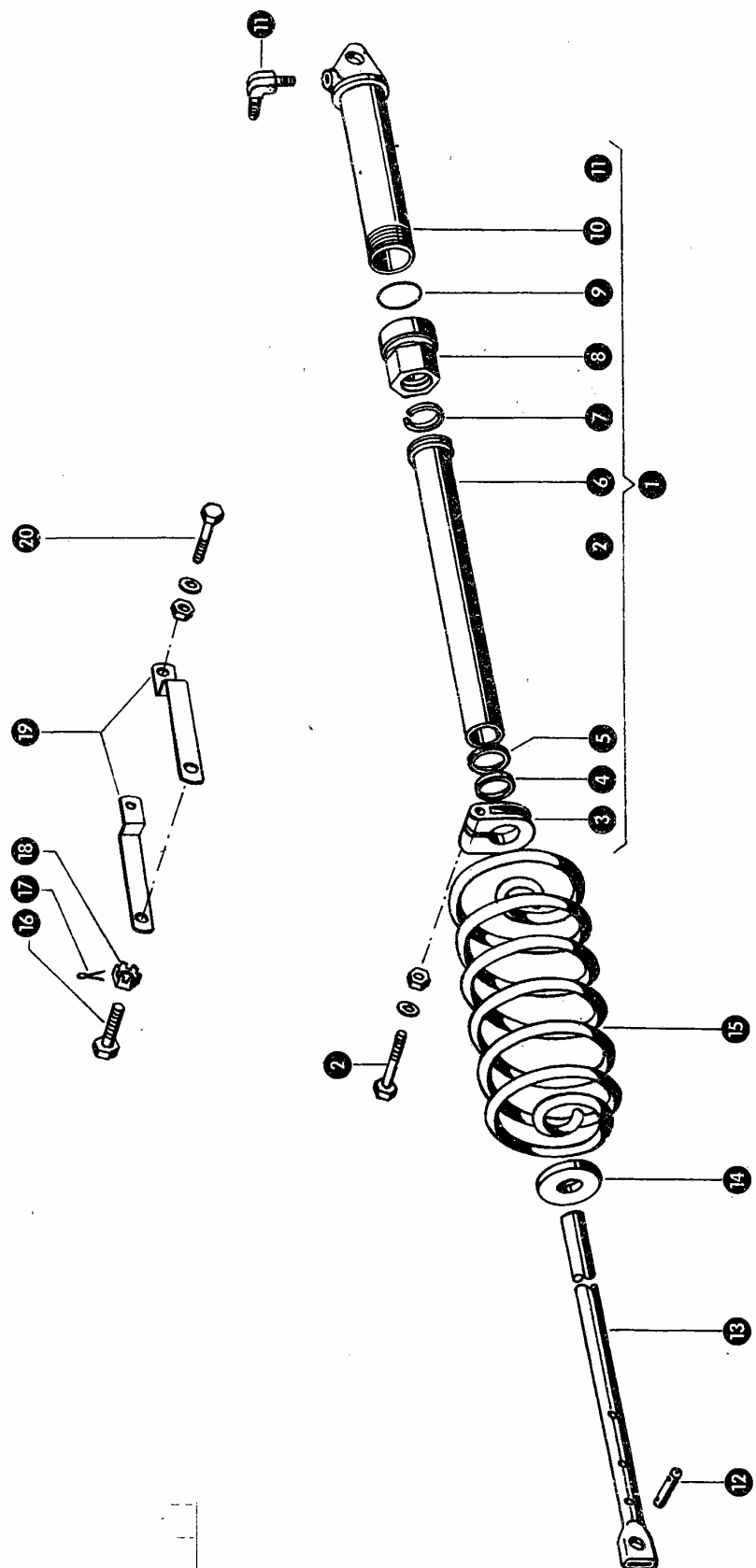
62-080 Tarnowo Podgórze, ul. Piaskowa 4

tel. (061) 8 146 274

fax (061) 8 146 333

www.korbanek.pl info@korbanek.pl sklep@korbanek.pl serwis@korbanek.pl

70



Gruppe: Schneidwerkzylinder

zu Bildtafel 70

Bild Nr.	Ersatzteil Nr.	Bezeichnung	Stückz. pr. Gr.	Bemerkung
1	752070.1	Schneidwerkzylinder kpl.	1	
2	242380.0	Sechskantschraube M 12 x 120 DIN 931-8 G	1	
	236172.0	Sechskantmutter M 12 DIN 934	1	
	235134.0	Federring 12 DIN 128	1	
3	610675.0	Klemmring	1	
4	633315.0	Abstreifring	1	
5	633243.0	Nutring	1	
6	610670.1	Hydraulikkolben	1	
7	633310.0	Führungsring	1	
8	633230.4	Zylinderkopf	1	
9	633306.0	O-Ring 70,2 x 3	1	
10	633304.2	Schneidwerkzylinder	1	
11	633126.0	Anschlußwinkel	1	
12	633201.0	Bolzen	1	
13	752101.1	Führungsrohr (735 lang)	1	
14	752087.0	Druckteller	1	
15	610674.0	Druckfeder	1	
16	610211.0	Sechskantschraube M 16 x 40 Spezial	1	
17	235090.0	Splint 4 x 30 DIN 94	1	
18	236159.0	Kronenmutter M 16 DIN 533	1	
19	752105.0	Aufhängelasche	2	
20	235554.0	Sechskantschraube M 12 x 50 DIN 931-8 G	1	
	236172.0	Sechskantmutter M 12 DIN 934	1	
	235134.0	Federring 12 DIN 128	1	

zu Bildtafel 70



Dom Handlowy Henryki i Pawła Korbanków

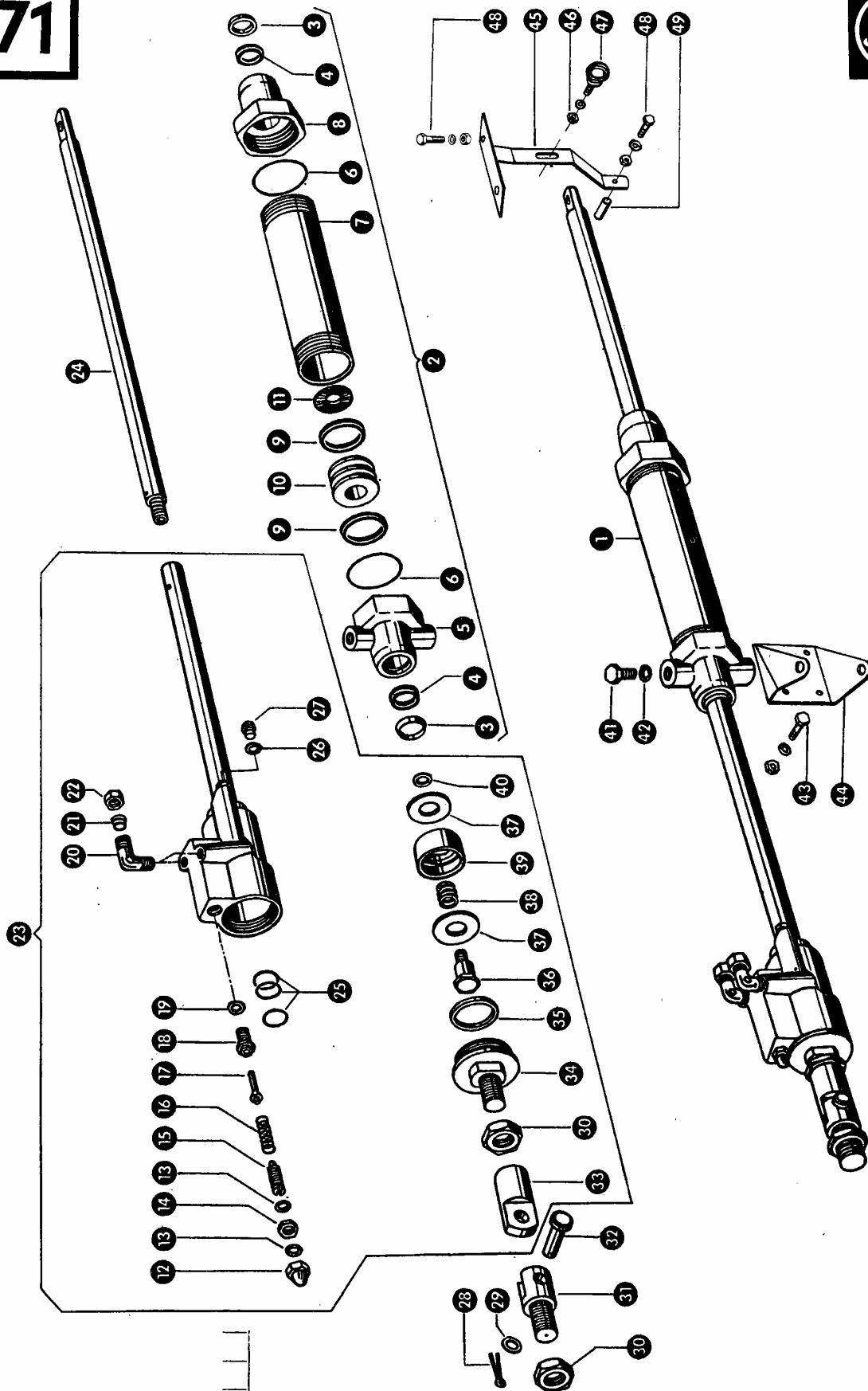
62-080 Tarnowo Podgórze, ul. Piaskowa 4

tel. (061) 8 146 274

fax (061) 8 146 333

www.korbanek.pl info@korbanek.pl sklep@korbanek.pl serwis@korbanek.pl

71


Gruppe: Servo-Lenkung
Sonderwunsch

zu Bildtafel 71

Bild Nr.	Ersatzteil Nr.	Bezeichnung	Stückz. pr. Gr.	Bemerkung
1	755428.0	Servo-Lenkung kpl (200 mm Hub)	1	
2	755440.0	Zylinder kpl.	1	
3	633535.0	Abstreifring	2	
4	633573.0	Nutring	2	
5	633519.0	Verschlußmutter	1	
6	633582.0	O-Ring 60,2 x 3,0	2	
7	755415.0	Zylinder	1	
8	633518.0	Verschlußmutter	1	
9	633574.0	Nutring	2	
10	633545.0	Kolben	1	
11	633586.0	Tellerfeder	1	
12	236050.0	Hutmutter Ri M 18 x 1,5 DIN 1587	1	
13	633031.0	Dichtring A 18 x 24	2	
14	236458.0	Sechskantmutter M 18 x 1,5 DIN 936	1	
15	766573.0	Druckregelschraube	1	
16	633603.0	Druckfeder	1	
17	766543.0	Ventil	1	
18	766508.0	Ventilhülse	1	
19	766586.0	Dichtring C 12 x 16	1	
20	633588.0	Winkelschraubverschraubung WE 15 - LM	2	
21	633590.0	Schneid- und Keilring d 15-L	2	
22	633589.0	Überwurfmutter m 15-L	2	
23	633631.0	Steuerzylinder kpl. mit Kolbenzugstange	1	
24	633514.0	Kolbenstange	1	
25	633531.0	O-Ring 30,2 x 3,0	3	
26	633114.0	Dichtring A 14 x 20	1	
27	236050.0	Verschlußschraube AM 14 x 1,5 DIN 7604	1	
28	235090.0	Splint 4 x 30, DIN 94	1	
29	235127.0	Scheibe 17 DIN 125	1	
30	633587.0	Kontermutter M 28 x 1,5	2	
31	633548.0	Gabelstück	1	
32	633569.0	Bolzen	1	
33	633549.0	Gelenkstück	1	
34	633502.0	Verschlußschraube	1	
35	633504.0	Abstandring	1	
36	633507.0	Schraubbolzen	1	
37	633505.0	Scheibe	2	
38	633506.0	Druckfeder	1	
39	633503.0	Begrenzungshülse	1	
40	633536.0	Dichtring A 20 x 26	1	
41	237463.0	Sechskantschraube M 16 x 25, DIN 933-8 G	2	
42	235135.0	Federring 16 DIN 128	2	
43	236056.0	Sechskantschraube M 12 x 25 DIN 933-8 G	4	
	236172.0	Sechskantmutter M 12 DIN 934	4	
	235134.0	Federring 12 DIN 128	4	
44	755416.0	Befestigungsbügel	1	
45	744608.0	Flacheisenbügel	1	
46	235875.0	Sechskantmutter M 12 DIN 555	1	
47	755418.0	Führungsauge	1	
48	237383.0	Sechskantschraube M 10 x 25 DIN 933-8 G	3	
	236171.0	Sechskantmutter M 10 DIN 934	3	
	235133.0	Federring 10 DIN 128	3	
49	503493.0	Distanzröhrchen	1	

x 766567

zu Bildtafel 71

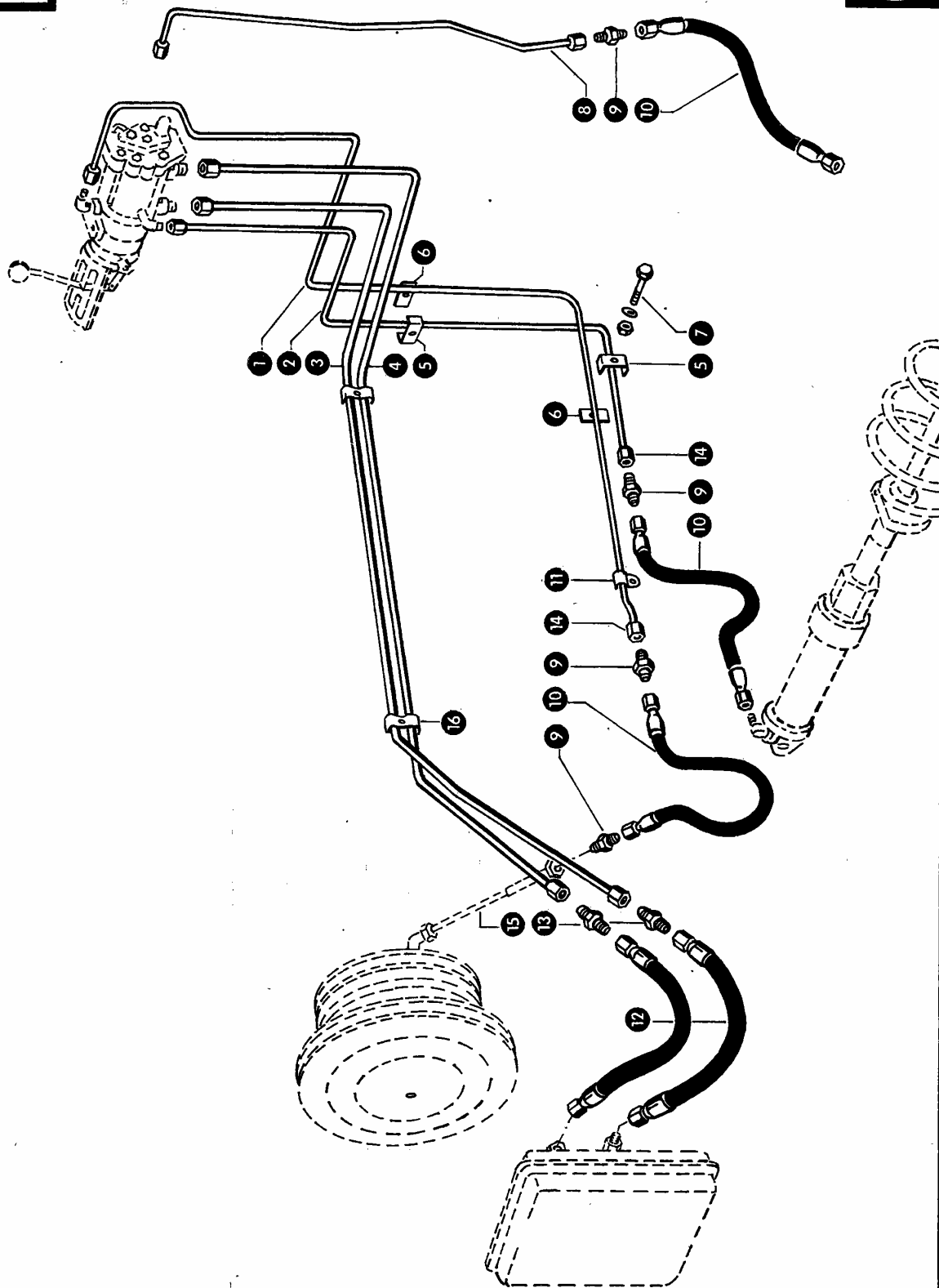

Dom Handlowy Henryki i Pawla Korbanków

62-080 Tarnowo Podgórne, ul. Piaskowa 4

tel. (061) 8 146 274

fax (061) 8 146 333

www.korbanek.pl info@korbanek.pl sklep@korbanek.pl serwis@korbanek.pl



Gruppe: Hydraulikleitungen

zu Bildtafel 72

Bild Nr.	Ersatzteil Nr.	Bezeichnung	Stückz. pr. Gr.	Bemerkung
1	743310.0	Hydraulikleitung, Fahrtrieb	1	
2	743308.0	Hydraulikleitung, Schneidwerk	1	
3	743306.0	Druckleitung	1	f. Masch. ohne Servo-Lenkung
4	743307.0	Rücklaufleitung	1	
5	656253.0	Rohrschelle	2	
6	656255.0	Gegenplatte	4	
7	235508.0	Sechskantschraube M 6 x 45 DIN 931-8 G	4	
	236169.0	Sechskantmutter M 6 DIN 934	4	
	235131.0	Federring 6 DIN 128	4	
8	743309.0	Hydraulikleitung, Haspel	1	
9	633134.0	Zwischenverschraubung	4	
10	633128.1	Hochdruckschlauch (8 B Ø, 500 lang)	3	
11	633143.0	Rohrschelle	1	
12	501890.2	Hochdruckschlauch (13 B Ø, 600 lang)	2	
13	633043.0	Zwischenverschraubung	2	
14	633135.0	Überwurfmutter	19	
15	755035.0	Zuleitung für Hohlkolben	1	
16	656254.0	Rohrschelle	2	

zu Bildtafel 72



Dom Handlowy Henryki i Pawła Korbanków

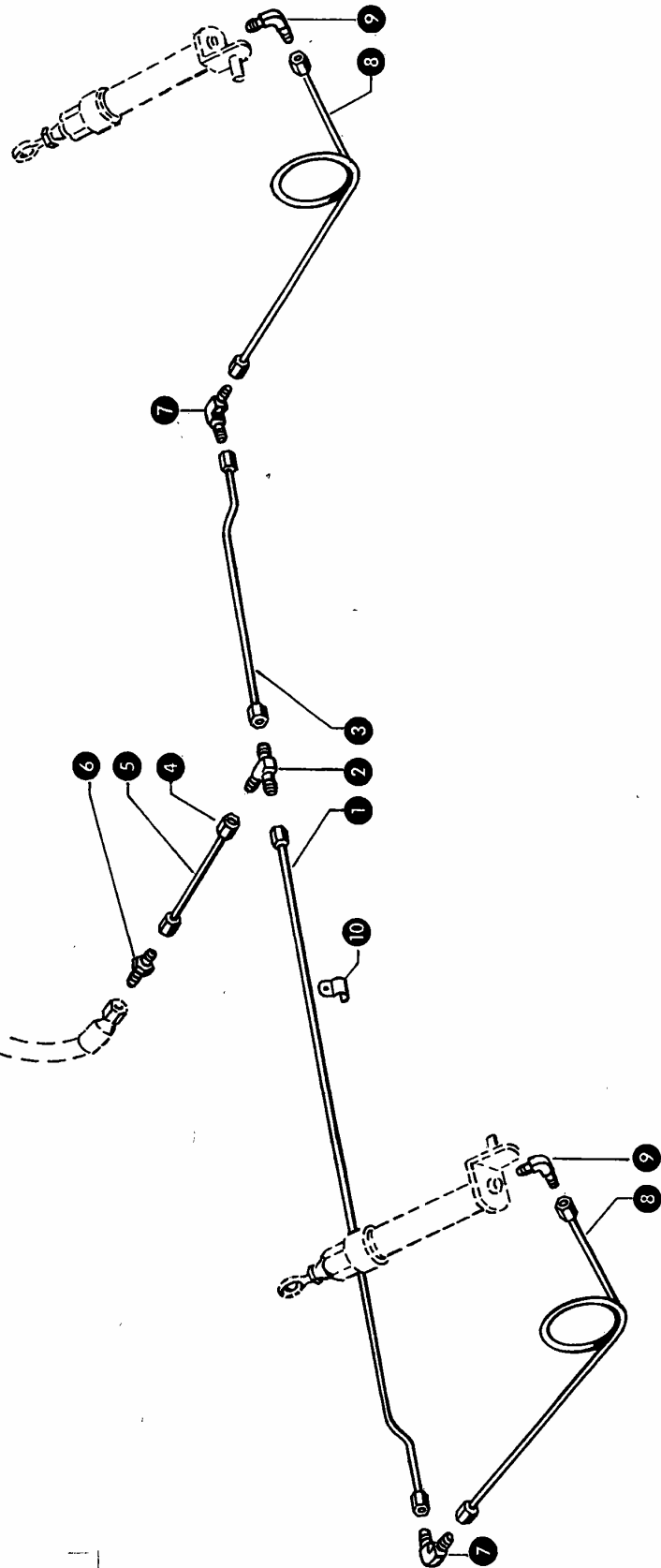
62-080 Tarnowo Podgórze, ul. Piaskowa 4

tel. (061) 8 146 274

fax (061) 8 146 333

www.korbanek.pl info@korbanek.pl sklep@korbanek.pl serwis@korbanek.pl

73



Gruppe: Hydraulikleitungen

zu Bildtafel 73

Bild Nr.	Ersatzteil Nr.	Bezeichnung	Stückz. pr. Gr.	Bemerkung
1	770877.0	Rechte Zuleitung, Haspel, bei 7' Schneidw.	1	
	770881.0	Rechte Zuleitung, Haspel, bei 8' Schneidw.	1	
2	633129.0	Verschraubungsstück	1	
3	770876.0	Linke Zuleitung, Haspel, bei 7' Schneidw.	1	
	770880.0	Linke Zuleitung, Haspel, bei 8' Schneidw.	1	
4	633135.0	Überwurfmutter	10	
5	770879.0	Zuleitung, Haspel, bei 7' Schneidwerk	1	
	770855.1	Zuleitung, Haspel, bei 8' Schneidwerk	1	
6	633134.0	Zwischenverschraubung	1	
7	633131.0	Verschraubungswinkelstück	2	
8	778554.0	Zuleitung für Haspelzylinder	2	
9	633126.0	Anschlußwinkelstück	2	
10	633143.0	Rohrschelle	1	

zu Bildtafel 73



Dom Handlowy Henryki i Pawła Korbanków

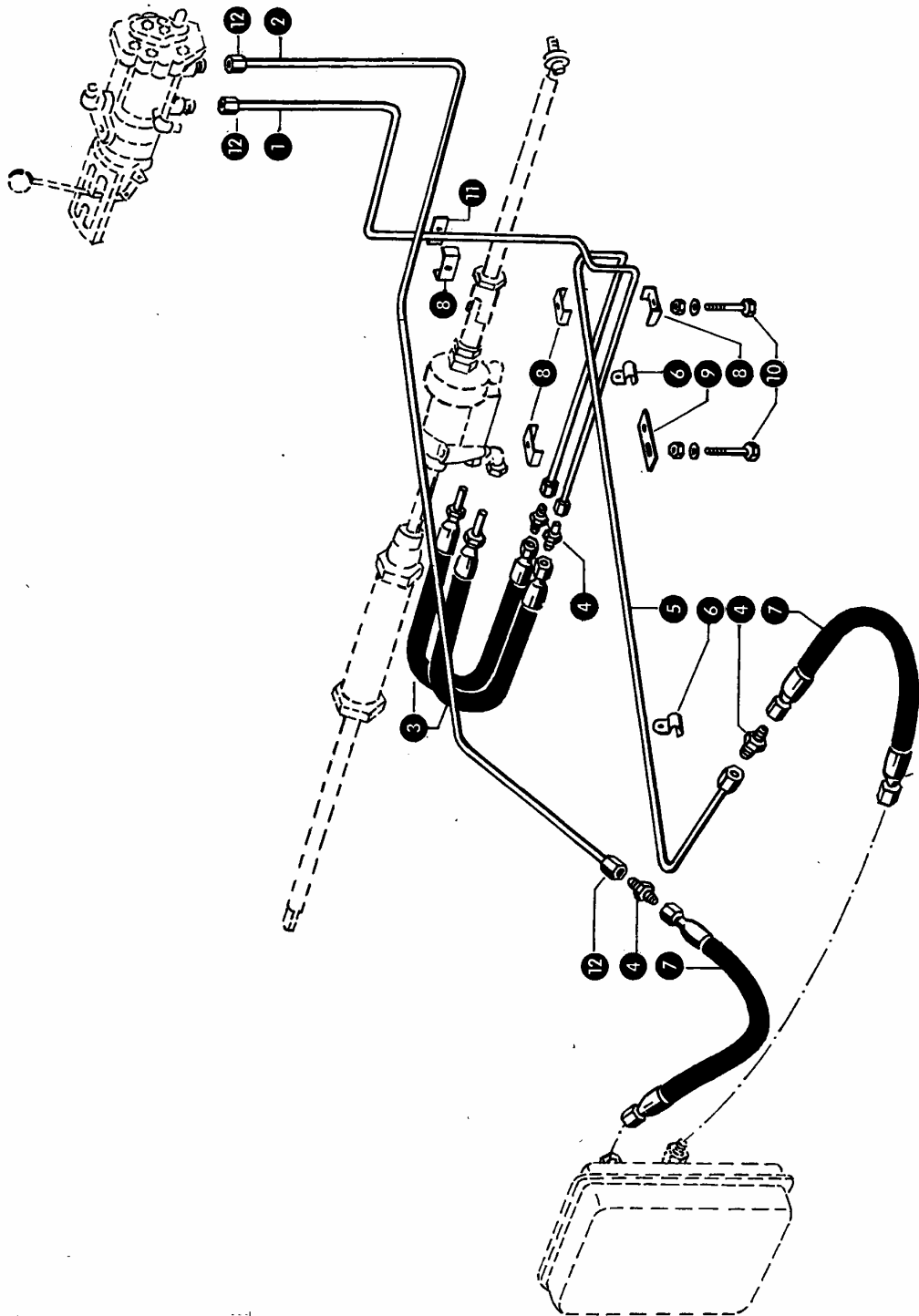
62-080 Tarnowo Podgórne, ul. Piaskowa 4

tel. (061) 8 146 274

fax (061) 8 146 333

www.korbanek.pl info@korbanek.pl sklep@korbanek.pl serwis@korbanek.pl

74



zu Bildtafel 74

**Gruppe: Hydraulikleitungen
bei Masch. mit Servo-Lenkung**

Bild Nr.	Ersatzteil Nr.	Bezeichnung	Stückz. pr. Gr.	Bemerkung
1	743316.0	Hydraulikleitung, Lenkhilfe – Steuerventil	1	
2	743307.0	Hydraulikleitung, Steuerventil – Pumpe	1	
3	633526.1	Hochdruckschlauch (12 B ϕ , 600 lang)	2	
4	633043.0	Zwischenverschraubung	2	
5	743315.0	Hydraulikleitung, Pumpe – Lenkhilfe	1	
6	744607.0	Rohrschelle	2	
7	501890.2	Hochdruckschlauch (13 B ϕ , 600 lang)	2	
8	656254.0	Rohrschelle	4	
9	740954.0	Halteeisen für Hydraulikleitung	1	
10	235508.0	Sechskantschraube M 6 x 45 DIN 931–8 G	3	
	236169.0	Sechskantmutter M 6 DIN 934	3	
	235131.0	Federring 6 DIN 128	3	
11	656255.0	Gegenplatte	1	
12	633135.0	Überwurfmutter	12	

zu Bildtafel 74

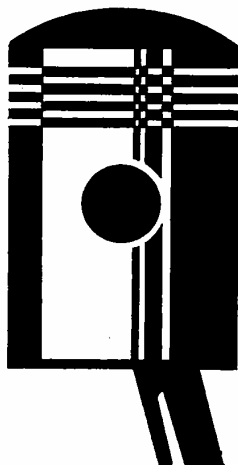

Dom Handlowy Henryki i Pawła Korbanków

62-080 Tarnowo Podgórne, ul. Piaskowa 4

tel. (061) 8 146 274

fax (061) 8 146 333

www.korbanek.pl info@korbanek.pl sklep@korbanek.pl serwis@korbanek.pl



- 75 Kraftstofftank
 76 – 82 Motorzubehör Perkins 4/236
 83 – 89 Motorzubehör Ford 2701 E
 90 – 94 Motorzubehör Deutz F 4 L 912
- 75 Fuel tank
 76 – 82 Engine Accessories, Perkins 4/236
 83 – 89 Engine Accessories, Ford 2701 E
 90 – 94 Engine Accessories, Deutz F 4 L 912
- 75 Réservoir à carburant
 76 – 82 Pièces d'adaptation, moteur Perkins 4/236
 83 – 89 Pièces d'adaptation, moteur Ford 2701 E
 90 – 94 Pièces d'adaptation, moteur Deutz F 4 L 912
- 75 Brændstofbeholderen
 76 – 82 Motortilbehør Perkins 4/236
 83 – 89 Motortilbehør, Ford 2701 E
 90 – 94 Motortilbehør, Deutz F 4 L 912
- 75 Bränsletanken
 76 – 82 Motortilbehör, Perkins 4/236
 83 – 89 Motortilbehör, Ford 2701 E
 90 – 94 Motortilbehör, Deutz F 4 L 912
- 75 Brandstoftank
 76 – 82 Opbouwdelen voor Perkins 4/236
 83 – 89 Opbouwdelen voor Ford 2701 E
 90 – 94 Opbouwdelen voor Deutz F 4 L 912
- 75 Serbatoio del combustibile
 76 – 82 Parti del motore Perkins 4/236
 83 – 89 Parti del motore Ford 2701 E
 90 – 94 Parti del motore Deutz F 4 L 912
- 75 Depósito de combustible
 76 – 82 Accesorios del motor Perkins 4/236
 83 – 89 Accesorios del motor Ford 2701 E
 90 – 94 Accesorios del motor Deutz F 4 L 912



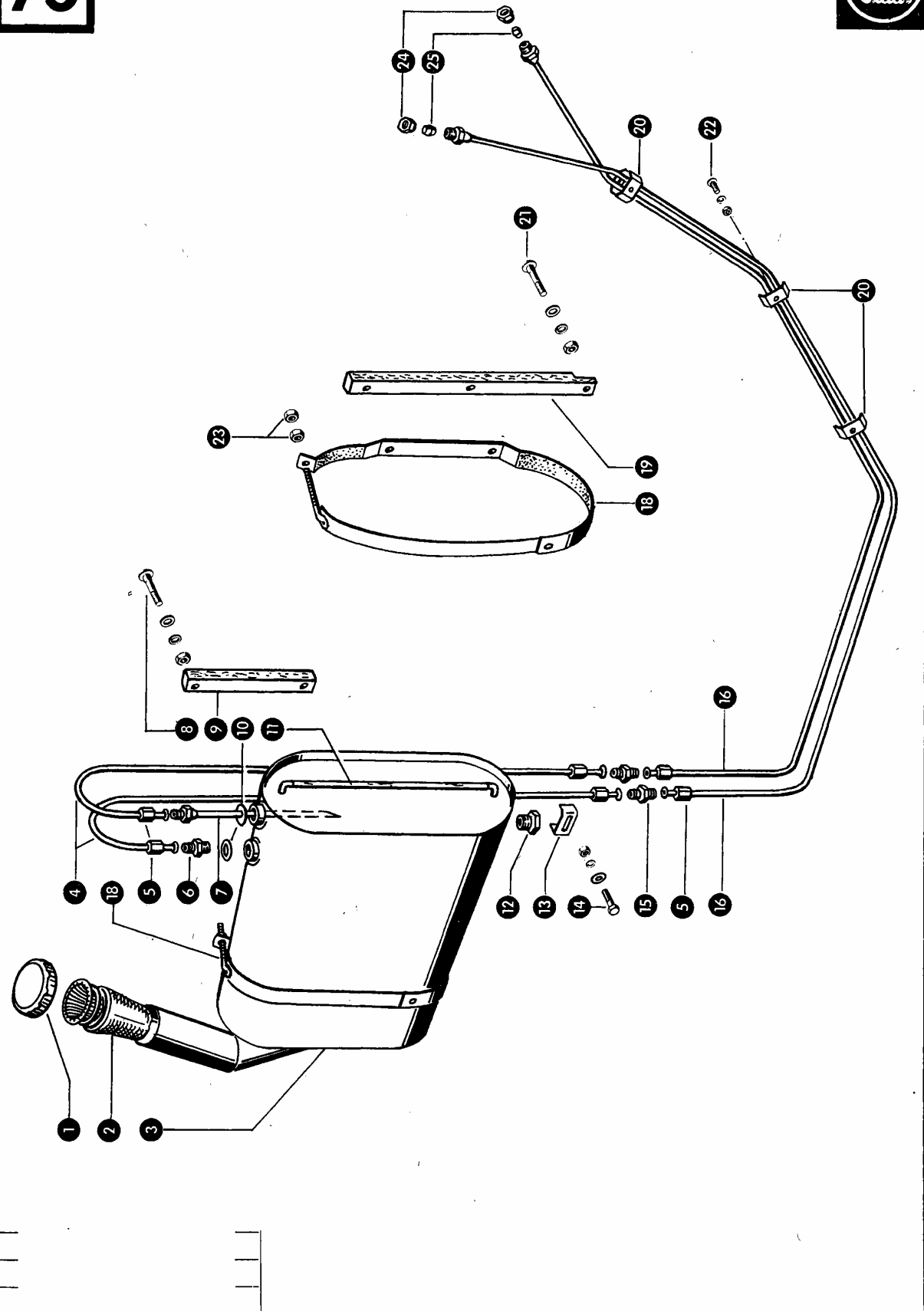
Dom Handlowy Henryki i Pawła Korbaneck

62-080 Tarnowo Podgórne, ul. Piaskowa 4

tel. (061) 8 146 274

fax (061) 8 146 333

www.korbanek.pl info@korbanek.pl sklep@korbanek.pl serwis@korbanek.pl



Gruppe: Kraftstofftank

zu Bildtafel 75

Bild Nr.	Ersatzteil Nr.	Bezeichnung	Stückz. pr. Gr.		Bemerkung
1	624003.0	Deckel	1		
2	659565.0	Sieb für Kraftstofftank	1	+	ab Nr. 53003338
	624004.0	Sieb für Kraftstofftank	1	-	bis Nr. 53003337
3	747010.2	Kraftstofftank	1		
4	747008.1	Ansaug- und Rücklaufleitung	2		
5	633135.0	Überwurfmutter	6		
6	633133.0	Anschlußverschraubung	1		
7	624465.0	Ansaugleitung im Tank	1		
8	235380.0	Flachrundschraube M 10 x 35 DIN 603	4		
	235201.0	Sechskantmutter M 10 DIN 555	4		
	235133.0	Federring 10 DIN 128	4		
	236913.0	Scheibe 10,5 DIN 125	4		
9	750221.0	Holzstück für Tankbefestigung, kurz	1		
10	633114.0	Dichtring A 14 x 20 DIN 7603	2		
11	623339.0	Schlauchleitung	1		
12	238099.0	Verschlußschraube M 14 x 1,5 DIN 906	1		
13	633014.0	Klemmlasche	1		
14	238094.0	Sechskantschraube M 6 x 25 DIN 933-8 G	1		
	236169.0	Sechskantmutter M 6 DIN 934	1		
	235131.0	Federring 6 DIN 128	1		
	236911.0	Scheibe 6,4 DIN 125	1		
15	633134.0	Zwischenverschraubung	2		
16	747006.1	Ansaug- und Rücklaufleitung	2		bei Perkins-Motor
	747012.1	Ansaug- und Rücklaufleitung	2		bei Ford- u. Deutz-Motor
18	623144.0	Halterung für Tank	2		
19	750429.0	Holzstück für Tankbefestigung, lang	1		
20	624079.0	Rohrschelle	4		
21	235379.0	Flachrundschraube M 10 x 30 DIN 603	1		
	235201.0	Sechskantmutter M 10 DIN 555	1		
	235133.0	Federring 10 DIN 128	1		
22	236214.0	Halbrundschraube M 5 x 25 DIN 86	3		
	237216.0	Sechskantmutter M 5 DIN 555	3		
	236490.0	Federring 5 DIN 128	3		
23	235201.0	Sechskantmutter M 10 DIN 555	4		
24	237735.0	Überwurfmutter M 14 x 1,5 DIN 7607	2		
25	236408.0	Doppelkegelring	2		

zu Bildtafel 75



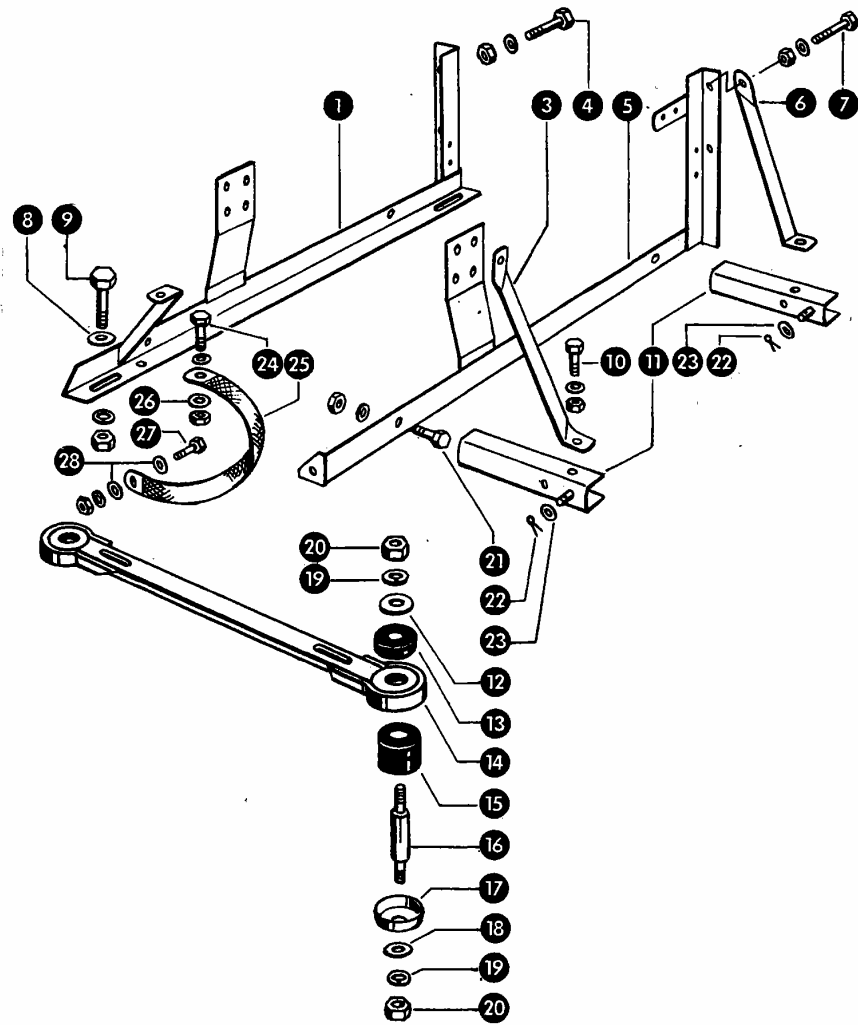
Dom Handlowy Henryki i Pawła Korbanków

62-080 Tarnowo Podgórze, ul. Piaskowa 4

tel. (061) 8 146 274

fax (061) 8 146 333

www.korbanek.pl info@korbanek.pl sklep@korbanek.pl serwis@korbanek.pl



zu Bildtafel 76

Bild Nr.	Ersatzteil Nr.	Bezeichnung	Stückz. pr. Gr.	Bemerkung
1	758440.0	Konsole, hinten	1	
3	746108.0	Strebe für Haubenscharnier, rechts	1	
4	235533.0	Sechskantschraube M 10 x 45 DIN 931-8 G	3	
	236171.0	Sechskantmutter M 10 DIN 934	3	
	235133.0	Federring 10 DIN 128	3	
5	758435.0	Konsole, vorn	1	
6	746107.0	Strebe für Haubenscharnier, links	1	
7	235534.0	Sechskantschraube M 10 x 50 DIN 931-8 G	1	
	236171.0	Sechskantmutter M 10 DIN 934	1	
	235133.0	Federring 10 DIN 128	1	
8	235127.0	Scheibe 17 DIN 125	8	
9	235821.0	Sechskantschraube M 16 x 40 DIN 933-8 G	4	
	236173.0	Sechskantmutter M 16 DIN 934	4	
	235135.0	Federring 16 DIN 128	4	
10	237382.0	Sechskantschraube M 10 x 20 DIN 933-8 G	2	
	236171.0	Sechskantmutter M 10 DIN 934	2	
	235133.0	Federring 10 DIN 128	2	
11	736557.0	Haubenscharnier, vorn	2	
12	750253.0	Scheibe 60 x 18 x 3	4	
13	750281.0	Trennscheibe	4	
14	758425.0	Tragwinkel	2	
15	765320.0	Schwinggummirolle	4	
16	750122.0	Bolzen	4	
17	750252.0	Aufnahme für Schwinggummirolle	4	
18	235127.0	Scheibe 17 DIN 125	4	
19	235135.0	Federring 16 DIN 128	4	
20	236173.0	Sechskantmutter M 16 DIN 934	4	
21	237453.0	Sechskantschraube M 10 x 30 DIN 933-8 G	4	
	236171.0	Sechskantmutter M 10 DIN 934	4	
	235133.0	Federring 10 DIN 128	4	
22	235083.0	Splint 3 x 20 DIN 94	2	
23	236913.0	Scheibe 10,5 DIN 125	2	
24	237382.0	Sechskantschraube M 10 x 20 DIN 933-8 G	1	
	236171.0	Sechskantmutter M 10 DIN 934	1	
	235133.0	Federring 10 DIN 128	1	
25	755516.0	Masseband	1	
26	236830.0	Scheibe 10,5 DIN 7168	1	
27	236200.0	Sechskantschraube M 8 x 20 DIN 933-8 G	1	
	236170.0	Sechskantmutter M 8 DIN 934	1	
	235132.0	Federring 8 DIN 128	1	
28	237816.0	Scheibe 8,4 DIN 9021	2	



Dom Handlowy Henryki i Pawła Korbanków

62-080 Tarnowo Podgórne, ul. Piaskowa 4

tel. (061) 8 146 274

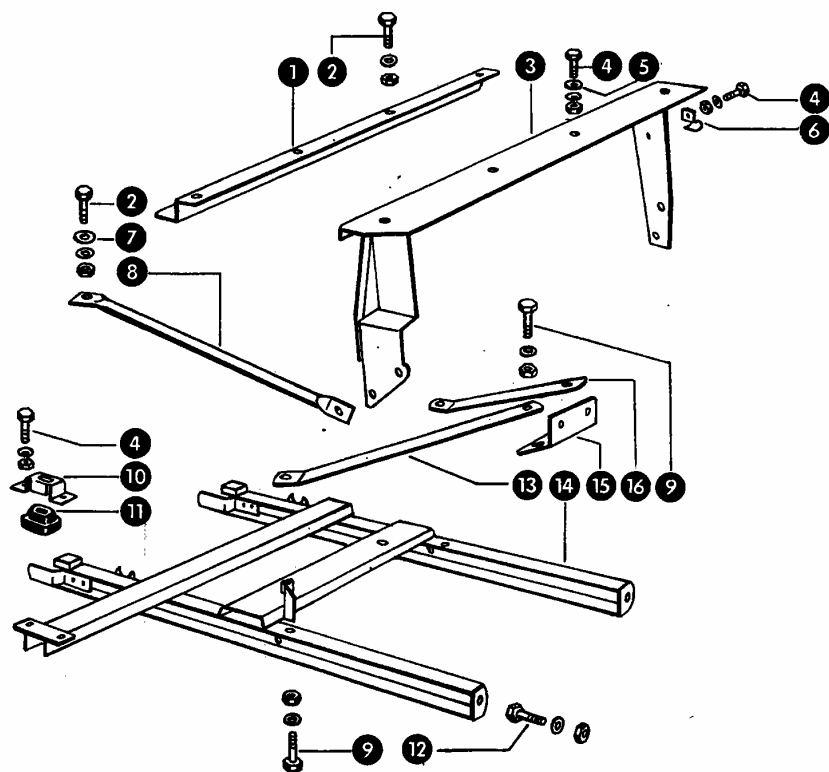
fax (061) 8 146 333

www.korbanek.pl info@korbanek.pl sklep@korbanek.pl serwis@korbanek.pl

77



PERKINS 4/236



Gruppe: Motorzubehör, Perkins 4/236

zu Bildtafel 77

Bild Nr.	Ersatzteil Nr.	Bezeichnung	Stückz. pr. Gr	Bemerkung
1	747283.0	Dachauflage	1	
2	236200.0	Sechskantschraube M 8 x 20 DIN 933-8 G	5	
	236170.0	Sechskantmutter M 8 DIN 934	5	
	235132.0	Federring 8 DIN 128	5	
3	747284.0	Dachabstützung	1	
4	237465.0	Sechskantschraube M 6 x 15 DIN 933-8 G	6	
	236169.0	Sechskantmutter M 6 DIN 934	6	
	235131.0	Federring 6 DIN 128	6	
5	236180.0	Scheibe 6,4 DIN 9021	3	
6	236398.0	Schelle	1	
7	236912.0	Scheibe 8,4 DIN 125	1	
8	747264.0	Kühlerstrebe	1	
9	237382.0	Sechskantschraube M 10 x 20 DIN 933-8 G	4	
	236171.0	Sechskantmutter M 10 DIN 934	4	
	235133.0	Federring 10 DIN 128	4	
10	736542.0	Haubenverschluß	1	
11	736562.0	Klemmpuffer	1	
12	237383.0	Sechskantschraube M 10 x 25 DIN 933-8 G	4	
	236171.0	Sechskantmutter M 10 DIN 934	4	
	235133.0	Federring 10 DIN 128	4	
13	747290.0	Strebe für Konsole	1	
14	747253.0	Kühlerkonsole	1	
15	747295.0	Anschraublech	1	
16	747296.0	Kühlerstrebe	1	

zu Bildtafel 77



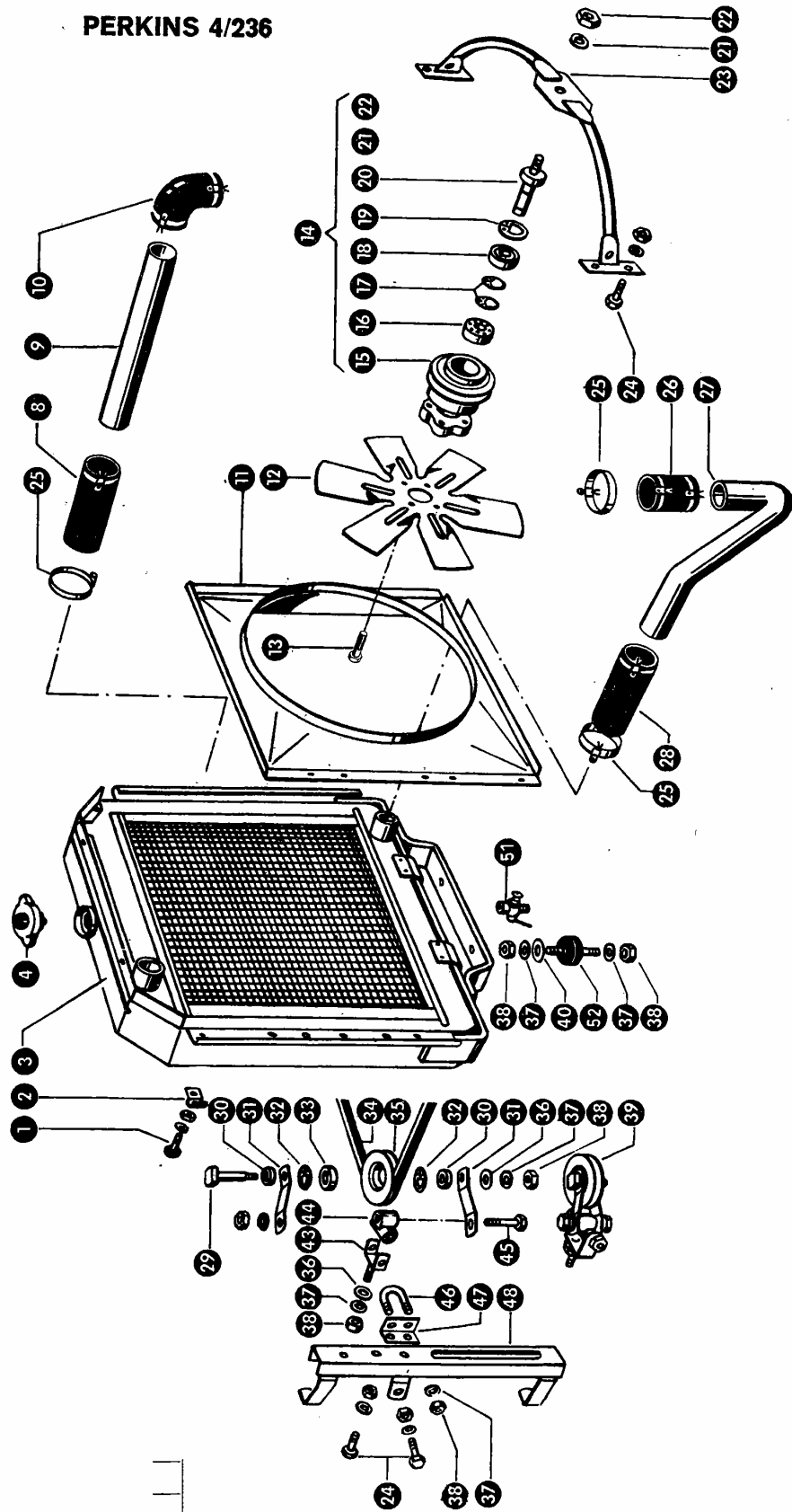
Dom Handlowy Henryki i Pawła Korbanków

62-080 Tarnowo Podgórze, ul. Piaskowa 4

tel. (061) 8 146 274

fax (061) 8 146 333

www.korbanek.pl info@korbanek.pl sklep@korbanek.pl serwis@korbanek.pl



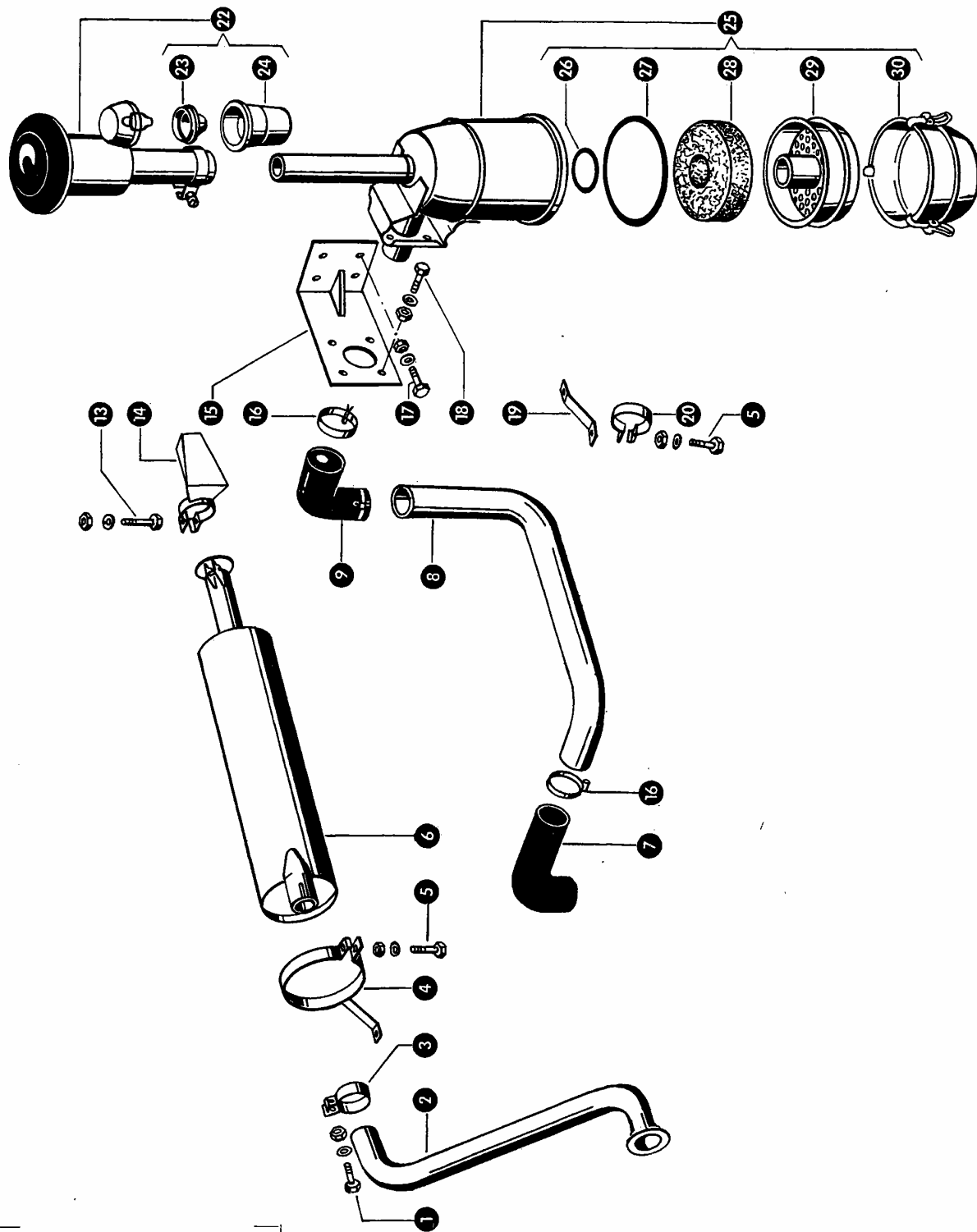
zu Bildtafel 78

Bild Nr.	Ersatzteil Nr.	Bezeichnung	pr. Gr. Stückz.	Bemerkung
1	235017.0	Halbrundschraube M 5x15 DIN 86	2	
	237216.0	Sechskantschraube M 5 DIN 555	2	
	236490.0	Federring 5 DIN 128	2	
2	236397.0	Kabelschelle	2	
3	750286.0	Kühler	1	
4	507859.0	Kühlerverschluß	1	
8	758687.0	Gummistutzen (185 lang)	1	
9	758663.0	Kühlwasserrohr, oben	1	
10	507819.0	Gummikrümmen	1	
11	624021.0	Windleithaube	1	
12	721209.0	Lüfter	1	
13	235519.0	Sechskantschraube M 8 x 50 DIN 931-8 G	4	
14	747201.0	Keilriemenscheibe, kpl. (100 A ϕ)	1	
15	747202.0	Keilriemenscheibe (100 A ϕ)	1	
16	235984.0	Rillenkugellager 6204 DIN 625	1	
17	235155.0	Sicherungsring A 20 DIN 471	2	
18	235911.0	Rillenkugellager 6204 Z DIN 625	1	
19	235181.0	Sicherungsring J 47 DIN 472	1	
20	758621.0	Lagerbolzen	1	
21	235135.0	Federring 16 DIN 128	1	
22	236173.0	Sechskantmutter M 16 DIN 934	1	
23	721275.0	Lagerbock	1	
24	236200.0	Sechskantschraube M 8 x 20 DIN 933-8 G	7	
	236170.0	Sechskantmutter M 8 DIN 934	7	
	235132.0	Federring 8 DIN 128	7	
25	178906.0	Beruband WSN 9, 450 lang	8	
26	624019.0	Gummistutzen (120 lang)	1	
27	758718.0	Kühlwasserrohr, unten	1	
28	758686.0	Gummistutzen	1	
29	237945.0	Bolzen M 10 x 30 x 50 DIN 1438	2	
30	747246.0	Distanzring	4	
31	747245.0	Lasche	4	
32	237944.0	Sicherungsring J 37 DIN 472	4	
33	237943.0	Rillenkugellager 6301-2 RS DIN 625	2	
34	746505.0	Keilriemen	1	
35	747239.0	Umlenkrolle	2	
36	236913.0	Scheibe 10,5 DIN 125	4	
37	235135.0	Federring 10 DIN 128	10	
38	236171.0	Sechskantmutter M 10 DIN 934	10	
39	747240.0	Umlenkrolle kpl.	2	
40	237592.0	Scheibe A 10,5 DIN 9021	2	
43	747241.0	Gabelstück	2	
44	747244.0	Kardanstern	2	
45	235535.0	Sechskantschraube M 10 x 55 DIN 931-8 G	4	
	236171.0	Sechskantmutter M 10 DIN 934	4	
	235133.0	Federring 10 DIN 128	4	
46	747247.0	Halteklammer	1	
47	747248.0	Befestigungseisen	1	
48	747235.0	Spannrollenhalter	1	
51	507824.0	Wasserhahn	1	
52	624119.0	Schwingmetall	2	



79

PERKINS 4/236



Gruppe: Motorzubehör, Perkins 4/236

zu Bildtafel 79

Bild Nr.	Ersatzteil Nr.	Bezeichnung	Stückz. pr. Gr.	Bemerkung
1	237370.0	Sechskantschraube M 8 x 30 DIN 933-8 G	1	
	236170.0	Sechskantmutter M 8 DIN 934	1	
	235132.0	Federring 8 DIN 128	1	
2	747518.0	Auspuffrohr	1	
3	507852.0	Schelle für Auspufftopf	1	
4	747506.0	Schelle für Auspufftopf	1	
5	237439.0	Sechskantschraube M 8 x 45 DIN 933-8 G	2	
	236170.0	Sechskantmutter M 8 DIN 934	2	
	235132.0	Federring 8 DIN 128	2	
6	624729.0	Auspufftopf	1	
7	624836.0	Luftansaugkrümmer	1	
8	747519.0	Luftansaugrohr	1	
9	750237.0	Luftansaugkrümmer	1	
13	237800.0	Sechskantschraube M 6 x 60 DIN 931-8 G	1	
	236169.0	Sechskantmutter M 6 DIN 934	1	
	235131.0	Federring 6 DIN 128	1	
14	721540.0	Abweiser	1	
15	747523.0	Konsole	1	
16	178907.0	Beruband WSN 9, 600 lang	4	
17	237570.0	Sechskantschraube M 10 x 15 DIN 933-8 G	4	
	236171.0	Sechskantmutter M 10 DIN 934	4	
	235133.0	Federring 10 DIN 128	4	
18	237382.0	Sechskantschraube M 10 x 20 DIN 933-8 G	4	
	236171.0	Sechskantmutter M 10 DIN 934	4	
	235133.0	Federring 10 DIN 128	4	
19	747521.0	Halter	1	
20	747501.0	Rohrschelle für Luftansaugrohr	1	
22	750301.0	Zyklon kpl.	1	
23	624862.0	Trichter	1	
24	624864.0	Staubgefäß	1	
25	750291.0	Ölbadluftfilter	1	
26	758004.0	Dichtung, innen	1	
27	758003.0	Dichtung, außen	1	
28	758006.0	Filterwolle	1	
29	758005.0	Einsatz mit Filterwolle	1	
30	758007.0	Ölgefäß	1	

zu Bildtafel 79



Dom Handlowy Henryki i Pawła Korbanków

62-080 Tarnowo Podgórze, ul. Piaskowa 4

tel. (061) 8 146 274

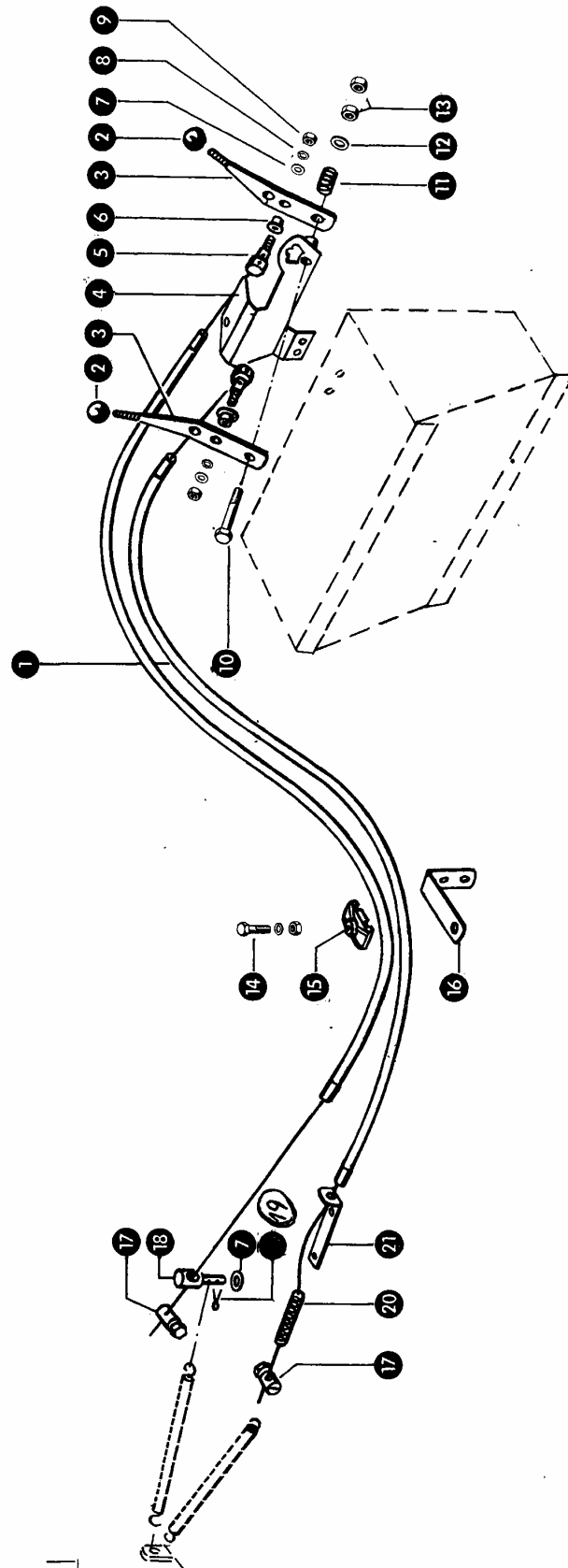
fax (061) 8 146 333

www.korbanek.pl info@korbanek.pl sklep@korbanek.pl serwis@korbanek.pl

80



PERKINS 4/236



Gruppe: Motorzubehör, Perkins 4/236

zu Bildtafel 80

Bild Nr.	Ersatzteil Nr.	Bezeichnung	Stückz. pr. Gr.	Bemerkung
1	747805.0	Bowdenzug (1600 lang)	2	
2	633109.0	Kugelknopf	2	
3	758024.0	Bedienungshebel	2	
4	740951.0	Einrastblech	1	
5	624219.0	Klemmbolzen	2	
6	750307.0	Klemmhülse	2	
7	236180.0	Scheibe A 6,4 DIN 9021	3	
8	235131.0	Federring 6 DIN 128	2	
9	236169.0	Sechskantmutter M 6 DIN 934	2	
10	235523.0	Sechskantschraube M 8 x 70 DIN 931-8 G	1	
11	002155.0	Druckfeder	1	
12	236912.0	Scheibe 8,4 DIN 125	1	
13	236170.0	Sechskantmutter M 8 DIN 934	2	
14	237370.0	Sechskantschraube M 8 x 30 DIN 933-8 G	1	
	236170.0	Sechskantmutter M 8 DIN 934	1	
	235132.0	Federring 8 DIN 128	1	
15	624226.0	Klemmplatte für Bowdenzug	1	
16	624840.0	Halter für Gaszug	1	
17	758013.0	Schraubnippel für Bowdenzug	2	
18	624028.1	Befestigungsbolzen	1	
19	235109.0	Splint 2 x 15 DIN 94	1	
20	758018.0	Druckfeder	1	
21	758016.0	Gegenhalter für Gaszug	1	

zu Bildtafel 80



Dom Handlowy Henryki i Pawła Korbanków

62-080 Tarnowo Podgórne, ul. Piaskowa 4

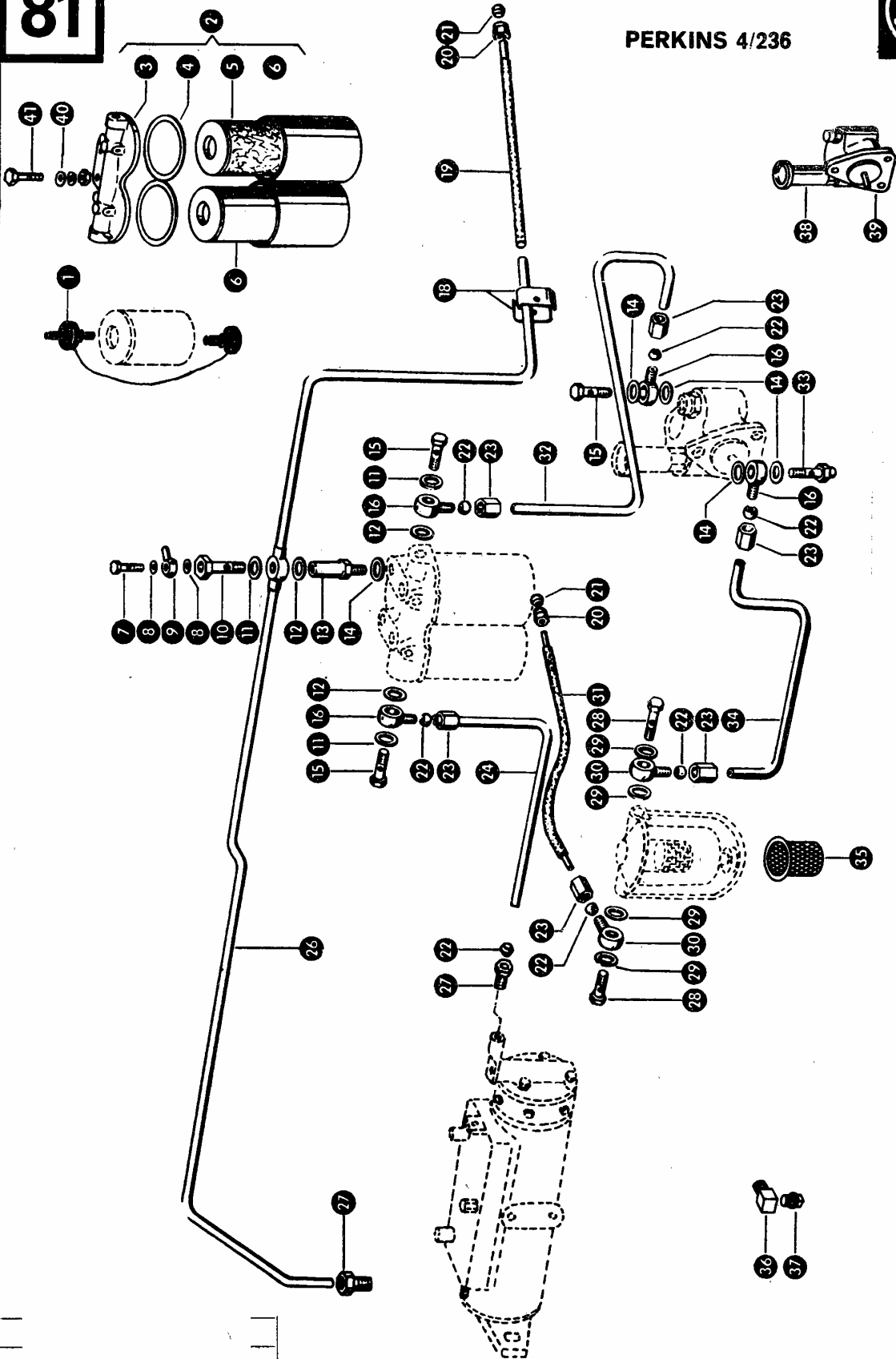
tel. (061) 8 146 274

fax (061) 8 146 333

www.korbanek.pl info@korbanek.pl sklep@korbanek.pl serwis@korbanek.pl

81

PERKINS 4/236



Gruppe: Motorzubehör, Perkins 4/236

zu Bildtafel 81

Bild Nr.	Ersatzteil Nr.	Bezeichnung	Stückz. pr. Gr.	Bemerkung
1	180871.0	Reiniger für Filtereinsatz 1 680 325 000	1	
2	624024.0	Duo-Filter kpl.	1	
3	099103.0	Deckel	1	
4	099108.0	Dichtring	2	
5	099104.0	Vorfiltereinsatz	1	
6	099105.0	Feinfiltereinsatz	1	
7	145290.0	Hohlschraube 0095315	1	
8	146075.0	Dichtring 2411152	2	
9	145364.0	Ringstück 0201521	1	
10	146139.0	Hohlschraube 33537418	1	
11	145935.0	Dichtring 0920498	3	
12	146278.0	Dichtring 2411156	3	
13	099106.0	Überdruckventil	1	
14	236405.0	Dichtring A 14 x 18 DIN 7603	5	
15	145286.0	Hohlschraube 0095031	3	
16	145361.0	Ringstück 0201500	4	
18	624079.0	Rohrschelle	2	
19	146184.0	Leitung 35832483	1	
20	237735.0	Überwurfmutter M 14 x 1,5 DIN 7607	2	
21	236408.0	Doppelkegelring	2	
22	145598.0	Doppelkegelring 0566004	8	
23	145639.0	Überwurfmutter 0576113	6	
24	624849.0	Druckleitung, Filter-Einspritzpumpe	1	
26	758040.0	Rücklaufleitung	1	
27	145613.0	Einschraubnippel 0571346	2	
28	146714.0	Hohlschraube 32184414	2	
29	145924.0	Dichtring 0920154	4	
30	145362.0	Ringstück 0201501	2	
31	146182.0	Leitung 35831011	1	
32	624848.0	Leitung, Förderpumpe-Filter	1	
33	180858.0	Hohlschraube	1	
34	146853.0	Leitung 35351469	1	
35	624722.0	Sieb für Vorreiniger	1	
36	624061.0	Ölablaßwinkelstück	1	
37	750463.0	Verschlußschraube	1	
38	099061.0	Handpumpe	1	
39	099055.0	Kraftstoffförderpumpe mit Handpumpe kpl.	1	
40	236913.0	Scheibe 10,5 DIN 125	2	
41	237874.0	Sechskantschraube M 10 x 35 DIN 933-8 G	2	
	236171.0	Sechskantmutter M 10 DIN 934	2	
	235133.0	Federring 10 DIN 128	2	

zu Bildtafel 81



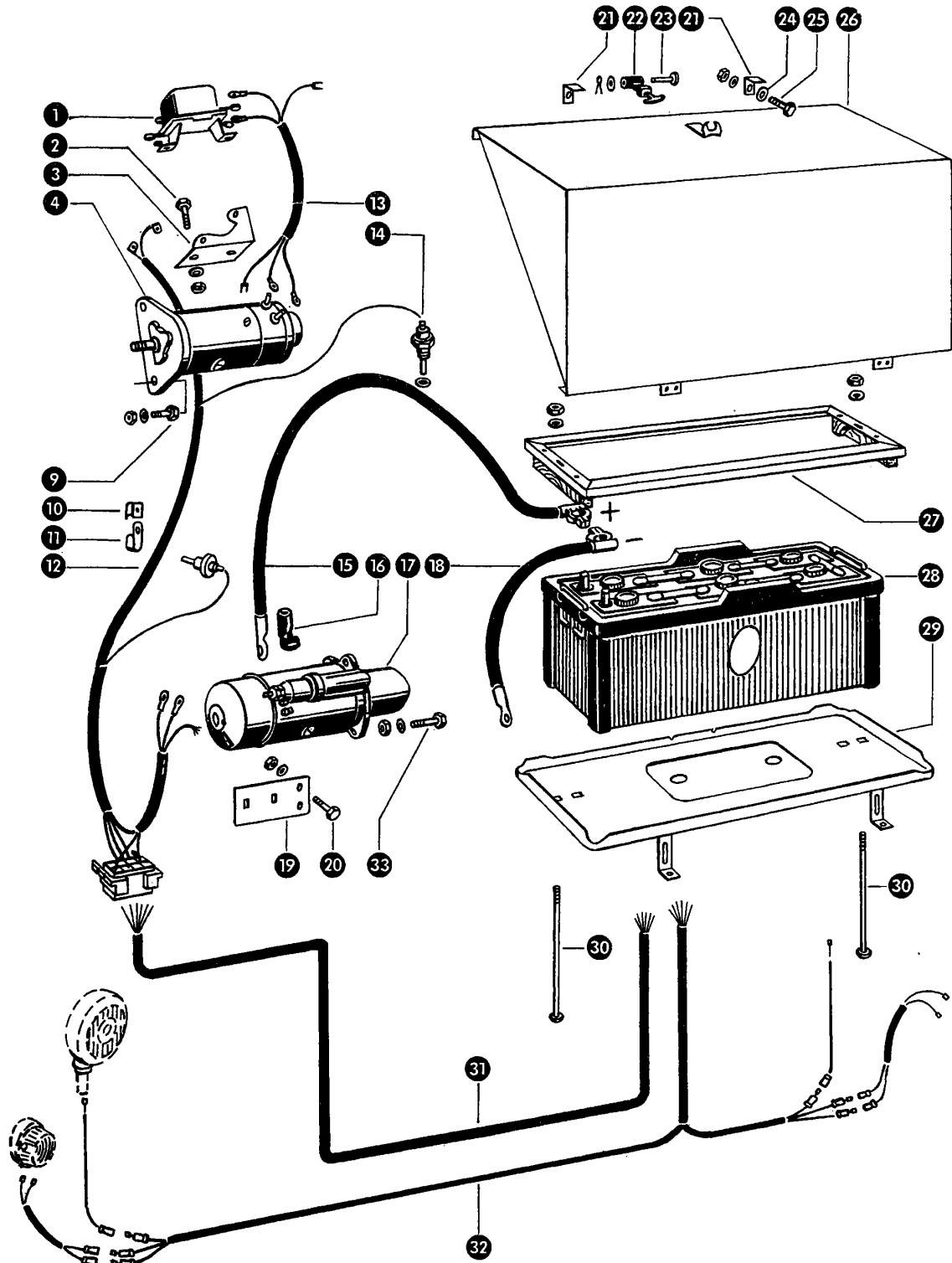
Dom Handlowy Henryki i Pawła Korbanków

62-080 Tarnowo Podgórze, ul. Piaskowa 4

tel. (061) 8 146 274

fax (061) 8 146 333

www.korbanek.pl info@korbanek.pl sklep@korbanek.pl serwis@korbanek.pl



Gruppe: Motorzubehör, Perkins 4/236

zu Bildtafel 82

Bild Nr.	Ersatzteil Nr.	Bezeichnung	Stückz. pr. Gr.	Bemerkung
1	755515.0	Reglerschalter 0 190 215 005	1	
2	237466.0	Sechskantschraube M 6 x 20 DIN 933-8 G	2	
	236169.0	Sechskantmutter M 6 DIN 934	2	
	235131.0	Federring 6 DIN 128	2	
3	624835.0	Halter für Reglerschalter	1	
4	180882.0	Generator 0 101 302 035	1	
9	237442.0	Sechskantschraube M 8 x 25 DIN 933-8 G	1	
	237339.0	Sechskantschraube M 8 x 35 DIN 931-8 G	1	
	236170.0	Sechskantmutter M 8 DIN 934	2	
	235132.0	Federring 8 DIN 128	2	
10	236393.0	Kabelschelle	2	
11	236397.0	Kabelschelle	2	
12	714747.0	Motorkabelsatz	1	
13	624842.0	Kabelsatz, Generator-Regler	1	
14	714705.0	Geber für Fernthermometer	1	
	235786.0	Kupfer-Dichtring 16 x 22 x 1,5	1	
15	755511.0	Batteriekabel, + Klemme (1875 lang)	1	
16	755522.0	Gummikappe	1	
17	180872.0	Anlasser 0 001 358 021	1	
18	755512.0	Batteriekabel, - Klemme (485 lang)	1	
19	659333.0	Halteblech für Steckverbindung	1	
20	237465.0	Sechskantschraube M 6 x 15 DIN 933-8 G	2	
	236169.0	Sechskantmutter M 6 DIN 934	2	
	235131.0	Federring 6 DIN 128	2	
21	737085.0	Winkel	2	
22	804951.0	Haubenhalter	1	
23	804953.0	Bolzen	1	
24	236180.0	Scheibe A 6,4 DIN 9021	2	
25	237464.0	Sechskantschraube M 6 x 12 DIN 933-8 G	2	
	236169.0	Sechskantmutter M 6 DIN 934	2	
	235131.0	Federring 6 DIN 128	2	
26	737080.0	Batteriekasten	1	
27	744094.0	Rahmen für Batterie	1	+ ab Nr. 53001483
	624146.0	Deckel für Batterie	1	- bis Nr. 53001482
28	624149.0	Batterie 12 V, 105 Ah	1	
29	744088.0	Batteriekonsole	1	+ ab Nr. 53001483
	755505.0	Batteriekonsole	1	- bis Nr. 53001482
30	236434.0	Flachrundschrabe M 6 x 265 DIN 603	2	- ab Nr. 53001483
	624148.0	Flachrundschrabe M 6 x 285 DIN 603	2	- bis Nr. 53001482
	235197.0	Sechskantmutter M 6 DIN 555	2	
	235131.0	Federring 6 DIN 128	2	
31	744026.0	Kabelsatz, Armaturen-Motor	1	
32	744028.0	Kabelsatz, vordere Beleuchtung	1	
	658331.0	Kabelsatz, hintere Beleuchtung	2	



Dom Handlowy Henryki i Pawla Korbanków

62-080 Tarnowo Podgórne, ul. Piaskowa 4

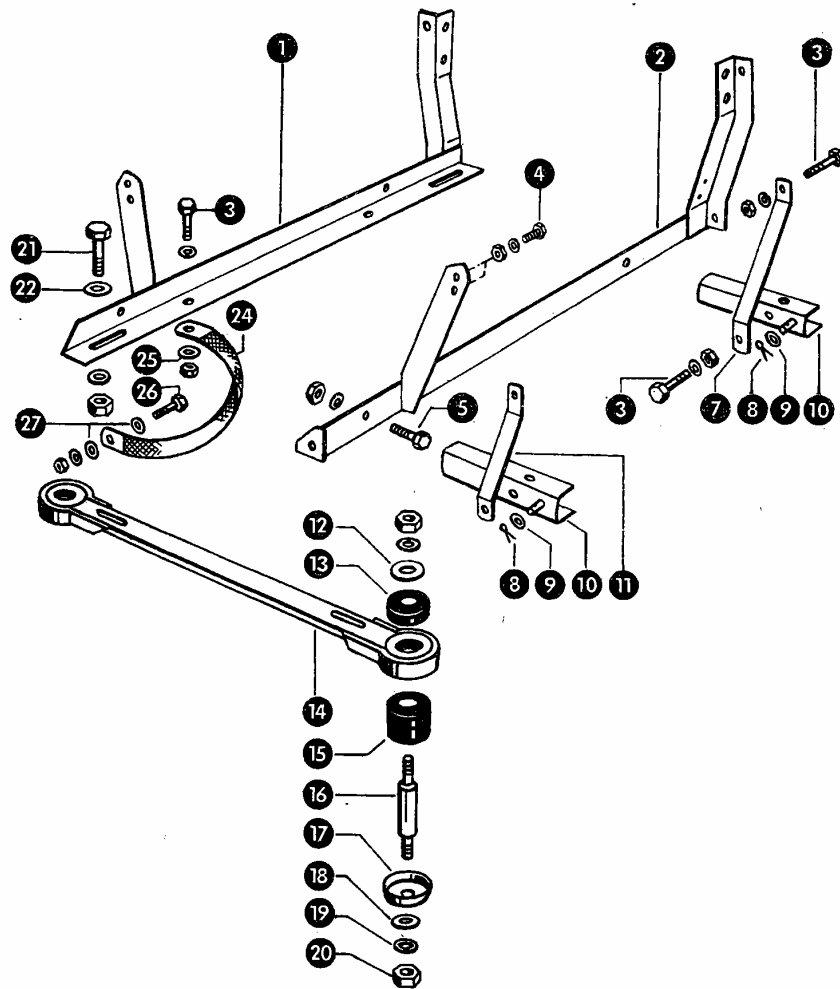
tel. (061) 8 146 274

fax (061) 8 146 333

www.korbane.pl info@korbane.pl sklep@korbane.pl serwis@korbane.pl

83

FORD 2701 E



Gruppe: Motorzubehör, Ford 2701 E

zu Bildtafel 83

Bild Nr.	Ersatzteil Nr.	Bezeichnung	Stückz. pr. Gr.	Bemerkung
1	746106.0	Motorkonsole, hinten	1	
2	746105.0	Motorkonsole, vorn	1	
3	237382.0	Sechskantschraube M 10 x 20 DIN 933-8 G	4	
	236171.0	Sechskantmutter M 10 DIN 934	4	
	235133.0	Federring 10 DIN 128	4	
4	237572.0	Sechskantschraube M 12 x 35 DIN 933-8 G	2	
	236172.0	Sechskantmutter M 12 DIN 934	2	
	235134.0	Federring 12 DIN 128	2	
5	237383.0	Sechskantschraube M 10 x 25 DIN 933-8 G	2	
	236171.0	Sechskantmutter M 10 DIN 934	2	
	235133.0	Federring 10 DIN 128	2	
7	736559.0	Strebe für Haubenscharnier, links	1	
8	235083.0	Splint 3 x 20 DIN 94	2	
9	236913.0	Scheibe 10,5 DIN 125	2	
10	736557.0	Haubenscharnier, vorn	2	
11	736560.0	Strebe für Haubenscharnier, rechts	1	
12	750253.0	Scheibe	4	
13	750281.0	Trennscheibe	4	
14	758425.0	Tragwinkel	2	
15	765320.0	Schwinggummirolle	4	
16	750122.0	Bolzen	4	
17	750252.0	Aufnahme für Schwinggummirolle	4	
18	235127.0	Scheibe 17 DIN 125	4	
19	235135.0	Federring 16 DIN 128	4	
20	236173.0	Sechskantmutter M 16 DIN 934	4	
21	235821.0	Sechskantschraube M 16 x 40 DIN 933-8 G	4	
	236173.0	Sechskantmutter M 16 DIN 934	4	
	235135.0	Federring 16 DIN 128	4	
22	235127.0	Scheibe 17 DIN 125	8	
24	755516.0	Masseband	1	
25	236913.0	Scheibe 10,5 DIN 125	1	
26	236200.0	Sechskantschraube M 8 x 20 DIN 933-8 G	1	
	236170.0	Sechskantmutter M 8 DIN 934	1	
	235132.0	Federring 8 DIN 128	1	
27	237816.0	Scheibe A 8,4 DIN 9021	2	

zu Bildtafel 83



Dom Handlowy Henryki i Pawła Korbanków

62-080 Tarnowo Podgórze, ul. Piaskowa 4

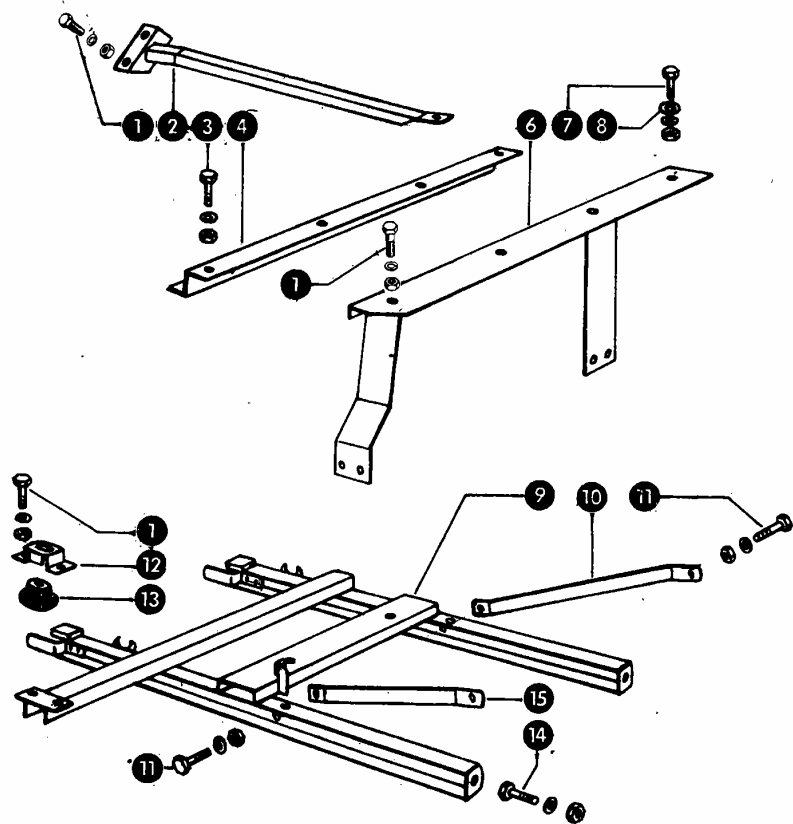
tel. (061) 8 146 274

fax (061) 8 146 333

www.korbanek.pl info@korbanek.pl sklep@korbanek.pl serwis@korbanek.pl



FORD 2701 E



Gruppe: Motorzubehör, Ford 2701 E

zu Bildtafel 84

Bild Nr.	Ersatzteil Nr.	Bezeichnung	Stückz. pr. Gr.	Bemerkung
1	237465.0	Sechskantschraube M 6 x 15 DIN 933-8 G	7	
	236169.0	Sechskantmutter M 6 DIN 934	7	
	235131.0	Federring 6 DIN 128	7	
2	747265.0	Kühlerstrebe	1	
3	236200.0	Sechskantschraube M 8 x 20 DIN 933-8 G	4	
	236170.0	Sechskantmutter M 8 DIN 934	4	
	235132.0	Federring 8 DIN 128	4	
4	747283.0	Dachauflage	1	
6	736552.0	Dachabstützung	1	
7	237439.0	Sechskantschraube M 8 x 15 DIN 933-8 G	1	
	236170.0	Sechskantmutter M 8 DIN 934	1	
	235132.0	Federring 8 DIN 128	1	
8	237816.0	Scheibe A 8,4 DIN 9021	1	
9	747253.0	Kühlerkonsole	1	
10	747269.0	Strebe für Kühlerkonsole	1	
11	237382.0	Sechskantschraube M 10 x 20 DIN 933-8 G	4	
	236171.0	Sechskantmutter M 10 DIN 934	4	
	235133.0	Federring 10 DIN 128	4	
12	736542.0	Haubenverschluß	1	
13	736562.0	Klemmpuffer	1	
14	237383.0	Sechskantschraube M 10 x 25 DIN 933-8 G	2	
	236171.0	Sechskantmutter M 10 DIN 934	2	
	235133.0	Federring 10 DIN 128	2	
15	747268.0	Strebe für Kühlerkonsole	1	

zu Bildtafel 84



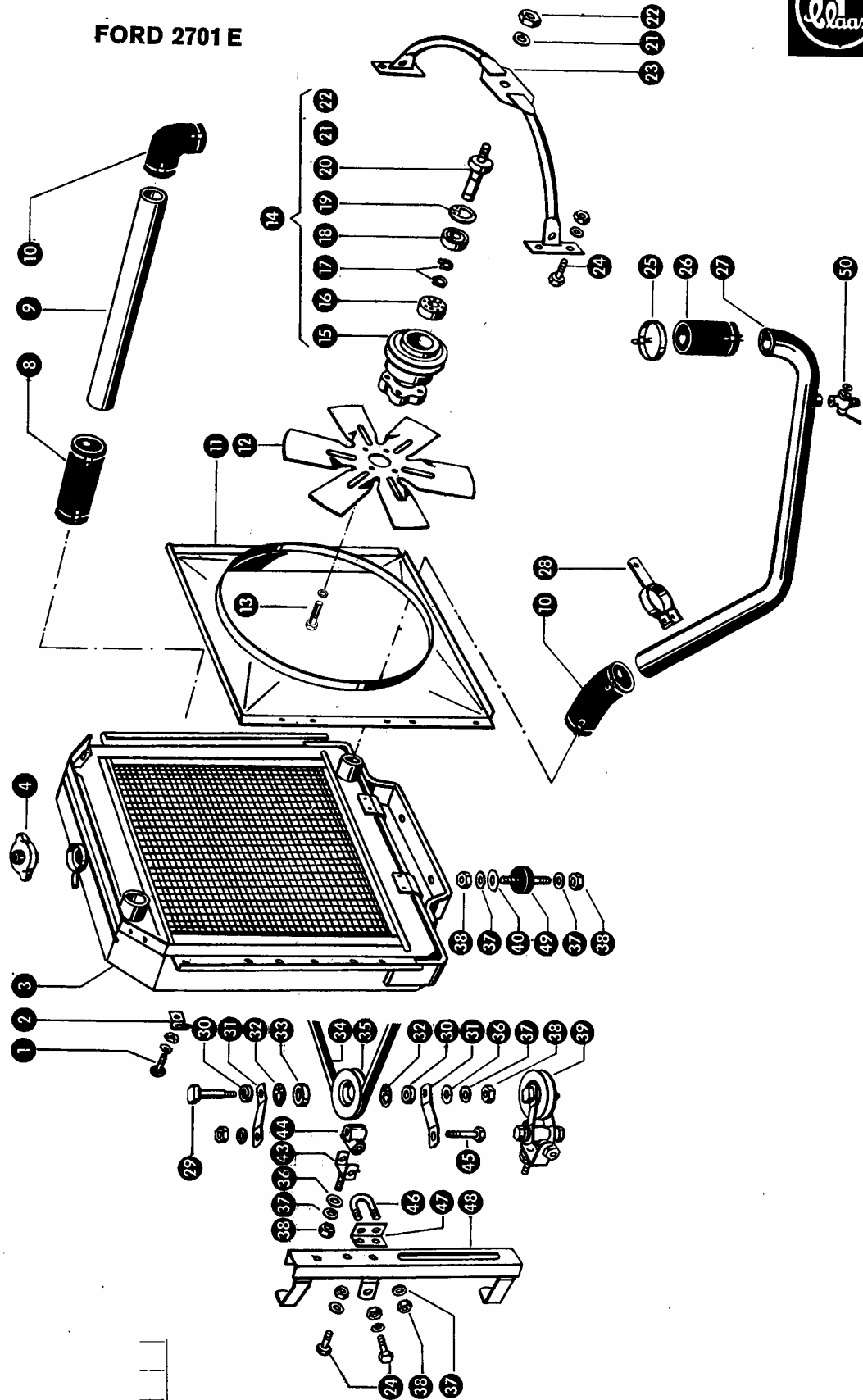
Dom Handlowy Henryki i Pawła Korbanków

62-080 Tarnowo Podgórze, ul. Piaskowa 4

tel. (061) 8 146 274

fax (061) 8 146 333

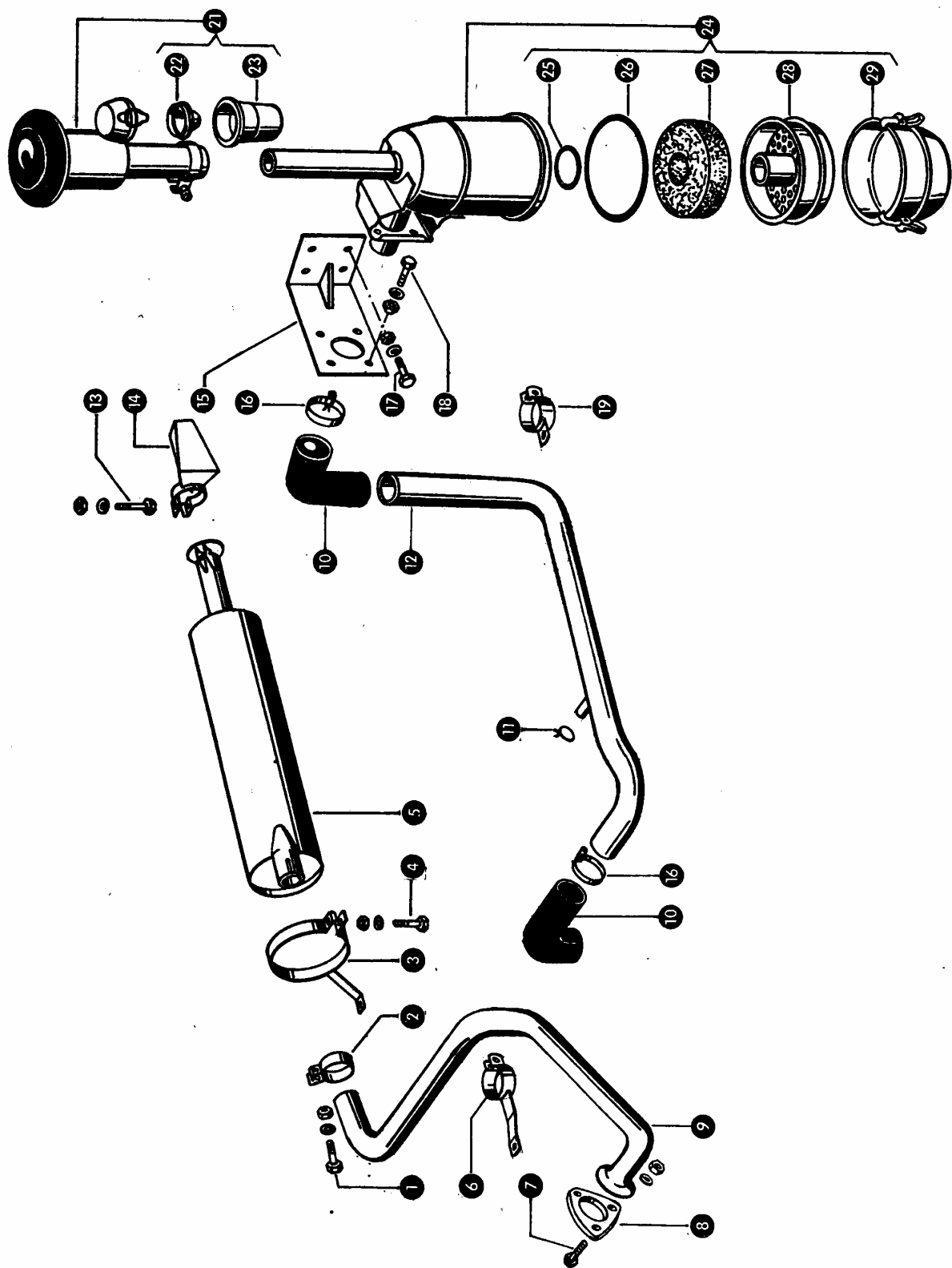
www.korbanek.pl info@korbanek.pl sklep@korbanek.pl serwis@korbanek.pl



zu Bildtafel 85

Bild Nr.	Ersatzteil Nr.	Bemerkung	Stückz. pr. Gr.	Bemerkung
1	235017.0	Halbrundschaube M 5 x 15 DIN 86	2	
	237216.0	Sechskantmutter M 5 DIN 555	2	
	236490.0	Federring 5 DIN 128	2	
2	236397.0	Kabelschelle	2	
3	750286.0	Kühler	1	
4	507859.0	Kühlerverschluß	1	
8	758687.0	Gummistutzen	1	
9	747514.0	Kühlwasserrohr, oben	1	
10	507819.0	Gummikrümmen	2	
11	624021.0	Windleithaube	1	
12	721209.0	Lüfter	1	
13	235519.0	Sechskantschraube M 8 x 50 DIN 931-8 G	4	
	235132.0	Federring 8 DIN 128	4	
14	747201.0	Keilriemenscheibe kpl. (100 A ϕ)	1	
15	747202.0	Keilriemenscheibe (100 A ϕ)	1	
16	235984.0	Rillenkugellager 6204 DIN 625	1	
17	235155.0	Sicherungsring A 20 DIN 471	2	
18	235911.0	Rillenkugellager 6204 Z DIN 625	1	
19	235181.0	Sicherungsring J 47 DIN 472	1	
20	758621.0	Lagerbolzen	1	
21	235135.0	Federring 16 DIN 128	1	
22	236173.0	Sechskantmutter M 16 DIN 934	1	
23	721275.0	Lagerbock	1	
24	236200.0	Sechskantschraube M 8 x 20 DIN 933-8 G	7	
	236170.0	Sechskantmutter M 8 DIN 934	7	
	235132.0	Federring 8 DIN 128	7	
25	178906.0	Beruband WSN 9, 450 lang	8	
26	624017.0	Gummistutzen	1	
27	747511.0	Kühlwasserrohr, unten	1	
28	747515.0	Schelle	1	
29	237945.0	Bolzen M 10 x 30 x 50 DIN 1438	2	
30	747246.0	Distanzring	4	
31	747245.0	Lasche	4	
32	237944.0	Sicherungsring J 37 DIN 472	4	
33	237943.0	Rillenkugellager 6301-2 RS DIN 625	2	
34	746550.0	Keilriemen	1	
35	747239.0	Umlenkrolle	2	
36	236913.0	Scheibe 10,5 DIN 125	4	
37	235133.0	Federring 10 DIN 128	10	
38	236171.0	Sechskantmutter M 10 DIN 934	10	
39	747240.0	Umlenkrolle kpl.	2	
40	237592.0	Scheibe A 10,5 DIN 9021	2	
43	747241.0	Gabelstück	2	
44	747244.0	Kardanstern	2	
45	235535.0	Sechskantschraube M 10 x 55 DIN 931-8 G	4	
	236171.0	Sechskantmutter M 10 DIN 934	4	
	235133.0	Federring 10 DIN 128	4	
46	747247.0	Halteklammer	1	
47	747248.0	Befestigungseisen	1	
48	747235.0	Spannrollenhalter	1	
49	624119.0	Schwingmetall	2	
50	507824.0	Wasserhahn	1	





zu Bildtafel 86

Bild Nr.	Ersatzteil Nr.	Bezeichnung	Stückz. pr. Gr.	Bemerkung
1	237370.0	Sechskantschraube M 8 x 30 DIN 933-8 G	2	
	236170.0	Sechskantmutter M 8 DIN 934	2	
	235132.0	Federring 8 DIN 128	2	
2	507852.0	Rohrschelle	1	
3	747506.0	Schelle für Auspufftopf	1	
4	237439.0	Sechskantschraube M 8 x 45 DIN 933-8 G	2	
	236170.0	Sechskantmutter M 8 DIN 934	2	
	235132.0	Federring 8 DIN 128	2	
5	624729.0	Auspufftopf	1	
6	747508.0	Schelle für Auspuffrohr	1	
7	235533.0	Sechskantschraube M 10 x 45 DIN 931-8 G	3	
	236171.0	Sechskantmutter M 10 DIN 934	3	
	235133.0	Federring 10 DIN 128	3	
8	624621.0	Flansch für Auspuffrohr	1	
9	747503.0	Auspuffrohr	1	
10	750237.0	Gummikrümmen	2	
11	750167.0	Schlauchklemme	1	
12	747538.0	Luftansaugrohr	1	
13	237800.0	Sechskantschraube M 6 x 60 DIN 931-8 G	1	
	236169.0	Sechskantmutter M 6 DIN 934	1	
	235131.0	Federring 6 DIN 128	1	
14	721540.0	Abweiser	1	
15	747523.0	Konsole	1	
16	178907.0	Beruband WSN 9, 600 lang	4	
17	237570.0	Sechskantschraube M 10 x 15 DIN 933-8 G	4	
	236171.0	Sechskantmutter M 10 DIN 934	4	
	235133.0	Federring 10 DIN 128	4	
18	237382.0	Sechskantschraube M 10 x 20 DIN 933-8 G	4	
	236171.0	Sechskantmutter M 10 DIN 934	4	
	235133.0	Federring 10 DIN 128	4	
19	747501.0	Rohrschelle für Luftansaugrohr	1	
21	750301.0	Zyklon kpl.	1	
22	624862.0	Trichter	1	
23	624864.0	Staubgefäß	1	
24	750291.0	Ölbadluftfilter	1	
25	758004.0	Dichtring, innen	1	
26	758003.0	Dichtring, außen	1	
27	758006.0	Filterwolle	1	
28	758005.0	Einsatz mit Filterwolle	1	
29	758007.0	Ölgefäß	1	



Dom Handlowy Henryki i Pawła Korbanków

62-080 Tarnowo Podgórze, ul. Piaskowa 4

tel. (061) 8 146 274

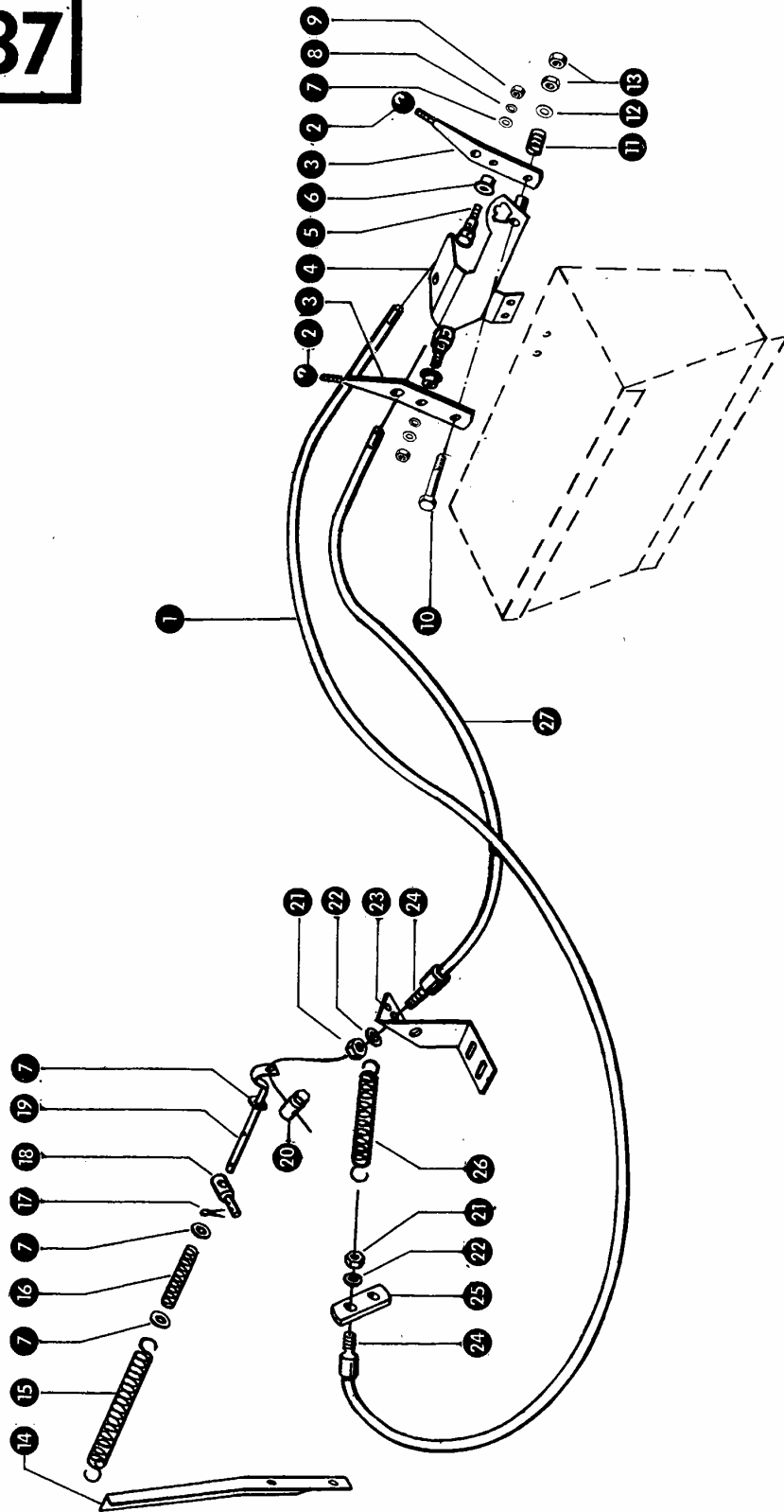
fax (061) 8 146 333

www.korbanek.pl info@korbanek.pl sklep@korbanek.pl serwis@korbanek.pl

87



FORD 2701 E



Gruppe: Motorzubehör, Ford 2701 E

zu Bildtafel 87

Bild Nr.	Ersatzteil Nr.	Bezeichnung	Stückz. pr. Gr.	Bemerkung
1	750439.0	Bowdenzug (2230 lang)	1	
2	633109.0	Kugelknopf	2	
3	758024.0	Bedienungshebel	2	
4	740951.0	Einrastblech	1	
5	624219.0	Klemmbolzen	2	
6	750307.0	Klemmhülse	2	
7	236911.0	Scheibe 6,4 DIN 125	5	
8	235131.0	Federring 6 DIN 128	2	
9	236169.0	Sechskantmutter M 6 DIN 934	2	
10	235523.0	Sechskantschraube M 8 x 70 DIN 931-8 G	1	
11	002155.0	Druckfeder	1	
12	236912.0	Scheibe 8,4 DIN 125	1	
13	236170.0	Sechskantmutter M 8 DIN 934	2	
14	721828.0	Gegenhalter	1	
15	659262.0	Zugfeder	1	
16	505333.0	Druckfeder	1	
17	235109.0	Splint 2 x 15 DIN 94	1	
18	624028.1	Befestigungsbolzen	1	
19	659276.0	Zughaken	1	
20	758013.0	Schraubnippel für Bowdenzug	1	
21	236171.0	Sechskantmutter M 10 DIN 934	2	
22	235133.0	Federring 10 DIN 128	2	
23	659277.0	Gegenhalter	1	
24	659272.0	Einschraubstück	2	
25	659246.0	Halter	1	
26	013004.0	Zugfeder	1	
27	750442.0	Bowdenzug (1830 lang)	1	

zu Bildtafel 87



Dom Handlowy Henryki i Pawła Korbanków

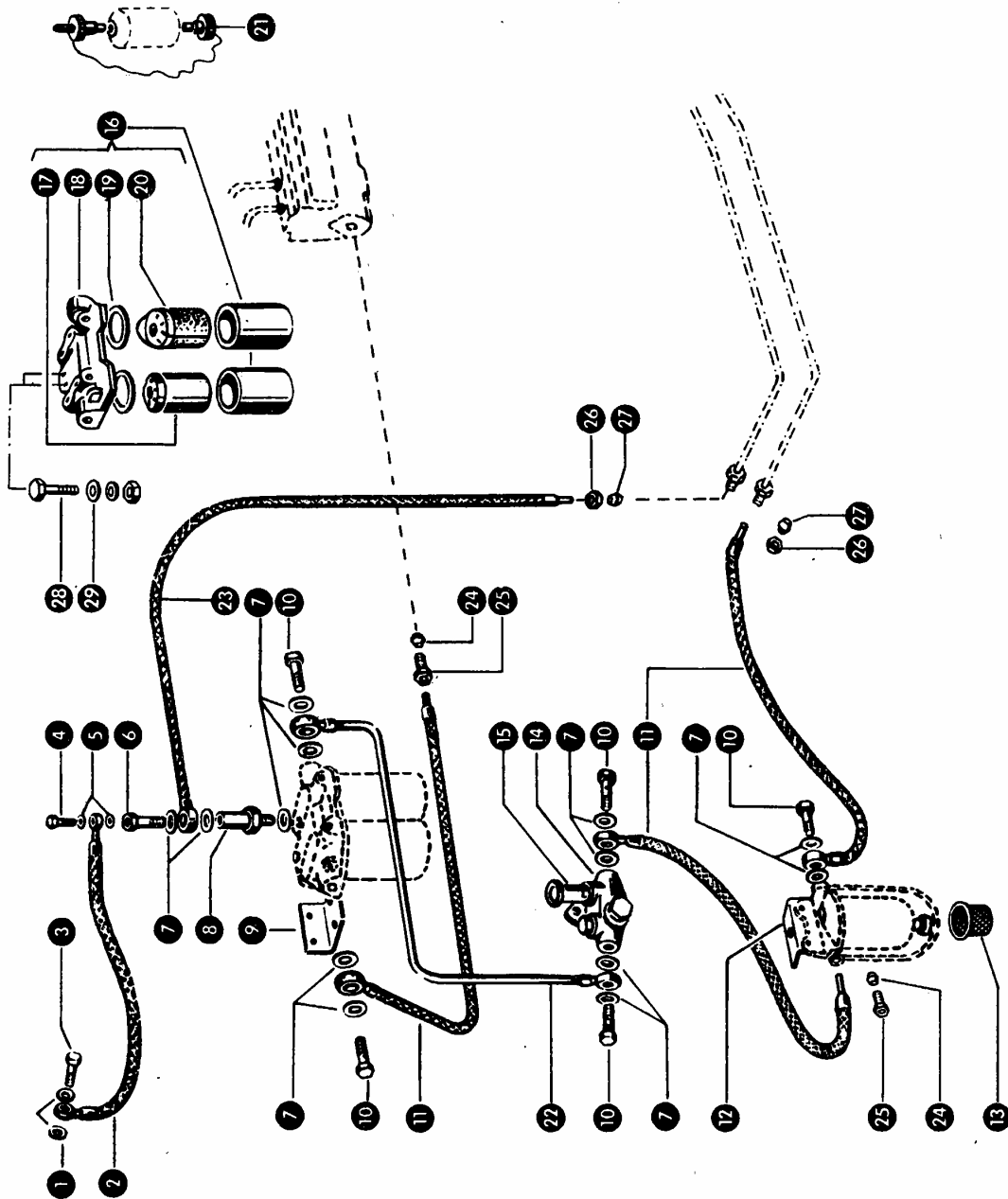
62-080 Tarnowo Podgórze, ul. Piaskowa 4

tel. (061) 8 146 274

fax (061) 8 146 333

www.korbanek.pl info@korbanek.pl sklep@korbanek.pl serwis@korbanek.pl

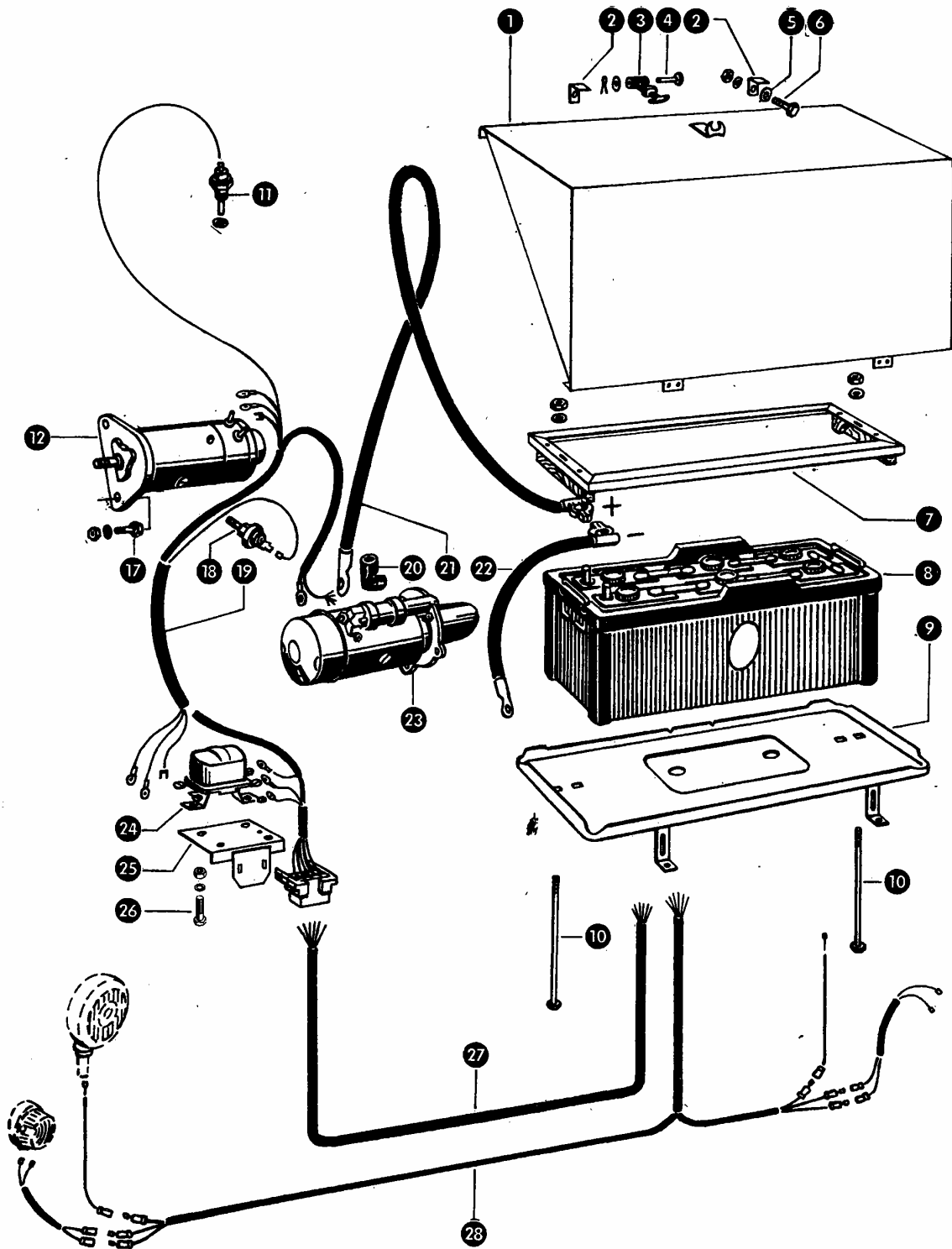
FORD 2701 E



Gruppe: Motorzubehör, Ford 2701 E

zu Bildtafel 88

Bild Nr.	Ersatzteil Nr.	Bezeichnung	Stückz. pr. Gr.	Bemerkung
1	094001.0	Dichtring A 8 x 14 DIN 7603	2	
2	750319.0	Kraftstoffleitung (275 lang)	1	
3	115136.0	Hohlschraube 21470-ES	1	
4	096026.0	Hohlschraube A 3 DIN 7623	1	
5	633533.0	Dichtring A 18 x 12 DIN 7603	2	
6	096034.0	Hohlschraube	1	
7	633114.0	Dichtring A 14 x 20 DIN 7603	13	
8	099106.0	Überdruckventil	1	
9	750354.0	Konsole für Duo-Filter	1	
10	096029.0	Hohlschraube A 8 DIN 7623	5	
11	750324.0	Kraftstoffleitung (387 lang)	3	
12	659234.0	Konsole für Vorreiniger	1	
13	624722.0	Sieb für Vorreiniger	1	
14	720926.0	Kraftstoffförderpumpe mit Handpumpe kpl.	1	
15	099061.0	Handpumpe	1	
16	624024.0	Duo-Filter kpl.	1	
17	099105.0	Feinfiltereinsatz	1	
18	099103.0	Deckel	1	
19	099108.0	Dichtring	2	
20	099104.0	Vorfiltereinsatz	1	
21	180871.0	Reiniger für Filtereinsatz 1 680 325 000	1	
22	720920.0	Kraftstoffleitung	1	
23	750321.0	Kraftstoffleitung (892 lang)	1	
24	145598.0	Doppelkegelring 0566004	2	
25	237993.0	Überwurfschraube DIN 3871	2	
26	237735.0	Überwurfmutter M 14 x 1,5 DIN 7607	2	
27	236408.0	Doppelkegelring	2	
28	237874.0	Sechskantschraube M 10 x 35 DIN 933-8 G	2	
	236171.0	Sechskantmutter M 10 DIN 934	2	
	235133.0	Federring 10 DIN 128	2	
29	236913.0	Scheibe 10,5 DIN 125	2	



zu Bildtafel 89

Bild Nr.	Ersatzteil Nr.	Bezeichnung	Stückz. pr. Gr.	Bemerkung
1	737080.0	Batteriekasten	1	
2	737085.0	Winkel	2	
3	804951.0	Haubenhalter	1	
4	804953.0	Bolzen	1	
5	236180.0	Scheibe A 6,4 DIN 9021	2	
6	237464.0	Sechskantschraube M 6 x 12 DIN 933-8 G	2	
	236169.0	Sechskantmutter M 6 DIN 934	2	
	235131.0	Federring 6 DIN 128	2	
7	744094.0	Halterahmen für Batterie	1	+ ab Nr. 53001483
	624146.0	Deckel für Batterie	1	- bis Nr. 53001482
8	624149.0	Batterie 12 V, 105 Ah	1	
9	744088.0	Batteriekonsole	1	+ ab Nr. 53001483
	755505.0	Batteriekonsole	1	- bis Nr. 53001482
10	236434.0	Flachrundschrabe M 6 x 265 DIN 603	2	- ab Nr. 53001483
	624148.0	Flachrundschrabe M 6 x 285 DIN 603	2	- bis Nr. 53001482
	235197.0	Sechskantmutter M 6 DIN 555	2	
	235131.0	Federring 6 DIN 128	2	
11	714705.0	Geber für Fernthermometer	1	
	235786.0	Kupfer-Dichtring 16 x 22 x 1,5	1	
12	180882.0	Generator 0 101 302 035	1	
17	237337.0	Sechskantschraube M 8 x 25 DIN 931-8 G	1	
	237339.0	Sechskantschraube M 8 x 35 DIN 931-8 G	1	
	236170.0	Sechskantmutter M 8 DIN 934	2	
	235132.0	Federring 8 DIN 128	2	
18	115322.0	Öldruckschalter 105 E 9278-B	1	
19	714739.0	Motorkabelsatz	1	
20	755522.0	Gummikappe	1	
21	755511.0	Batteriekabel + Klemme (1875 lang)	1	
22	755512.0	Batteriekabel - Klemme (485 lang)	1	
23	180873.0	Anlasser 0 001 358 026	1	
24	755515.0	Reglerschalter 0 190 215 005	1	
25	659236.0	Halblech für Reglerschalter	1	
26	237466.0	Sechskantschraube M 6 x 20 DIN 933-8 G	2	
	236169.0	Sechskantmutter M 6 DIN 934	2	
	235131.0	Federring 6 DIN 128	2	
27	744026.0	Kabelsatz, Armaturen - Motor	1	
28	744028.0	Kabelsatz, vordere Beleuchtung	1	
	658331.0	Kabelsatz, hintere Beleuchtung	2	



Dom Handlowy Henryki i Pawła Korbanków

62-080 Tarnowo Podgórze, ul. Piaskowa 4

tel. (061) 8 146 274

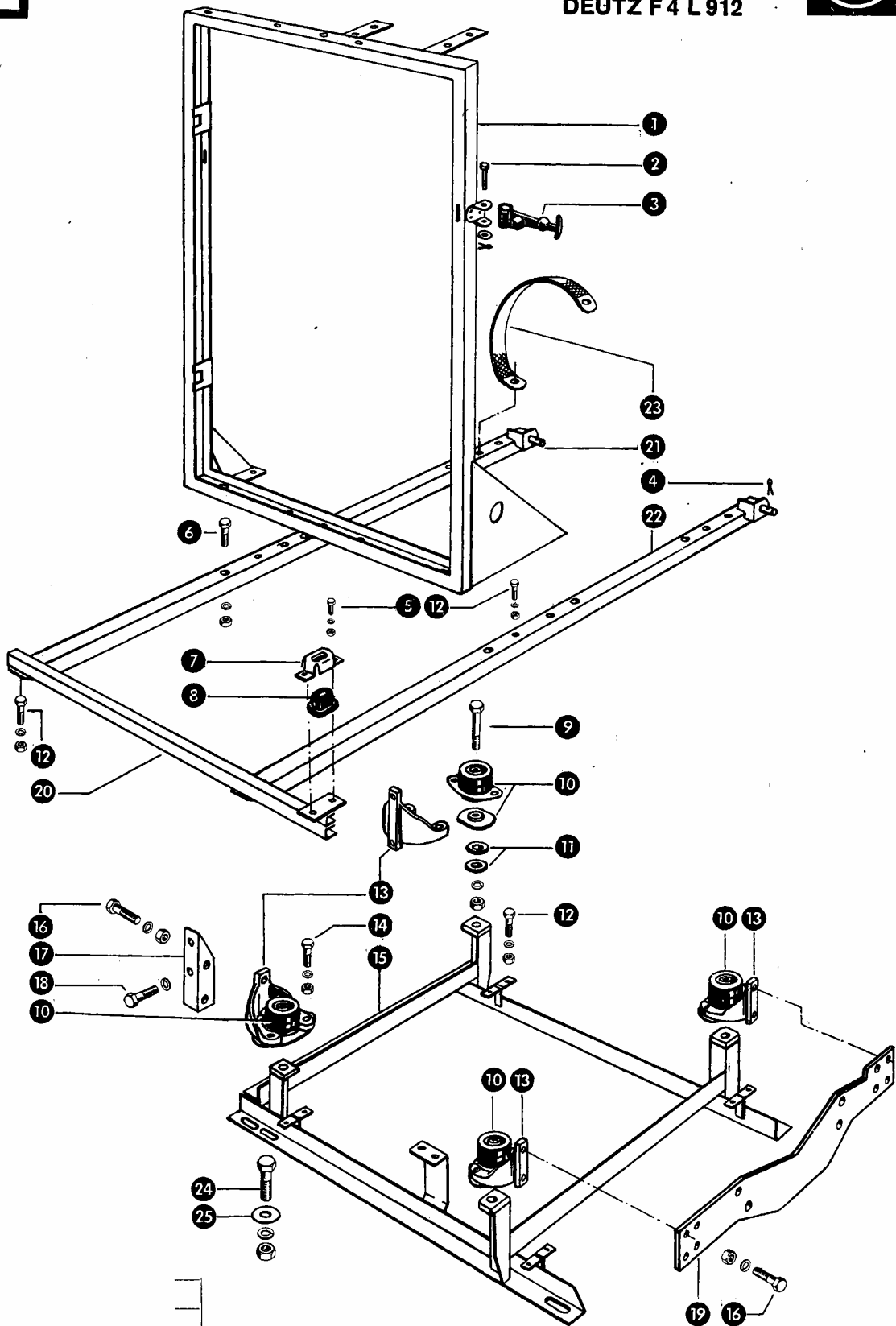
fax (061) 8 146 333

www.korbanek.pl info@korbanek.pl sklep@korbanek.pl serwis@korbanek.pl

90



DEUTZ F 4 L 912



Gruppe: Motorzubehör, Deutz F 4 L 912

zu Bildtafel 90

Bild Nr.	Ersatzteil Nr.	Bezeichnung	Stückz. pr. Gr.	Bemerkung
1	746160.0	Rahmen	1	
2	801993.0	Bolzen	1	
3	801991.0	Haubenhalter	1	
4	235110.0	Splint 2 x 20 DIN 94	2	
5	237465.0	Sechskantschraube M 6 x 15 DIN 933-8 G	2	
	236169.0	Sechskantmutter M 6 DIN 934	2	
	235131.0	Federring 6 DIN 128	2	
6	237382.0	Sechskantschraube M 10 x 20 DIN 933-8 G	3	
	236171.0	Sechskantmutter M 10 DIN 934	3	
	235133.0	Federring 10 DIN 128	3	
7	736542.0	Haubenschluß-Unterteil	1	
8	736562.0	Klemmpuffer	1	
9	235561.0	Sechskantschraube M 12 x 85 DIN 931-8 G	4	
	236172.0	Sechskantmutter M 12 DIN 934	4	
	235134.0	Federring 12 DIN 128	4	
10	750749.0	Gummipuffer	4	
11	235124.0	Scheibe 13 DIN 125	8	
12	236200.0	Sechskantschraube M 8 x 20 DIN 933-8 G	10	
	236170.0	Sechskantmutter M 8 DIN 934	10	
	235132.0	Federring 10 DIN 128	10	
13	750732.0	Aufhängewinkel	4	
14	237453.0	Sechskantschraube M 10 x 30 DIN 933-8 G	8	
	236171.0	Sechskantmutter M 10 DIN 934	8	
	235133.0	Federring 10 DIN 128	8	
15	746155.0	Motorconsole	1	
16	237572.0	Sechskantschraube M 12 x 35 DIN 933-8 G	8	
	236172.0	Sechskantmutter M 12 DIN 934	8	
	235133.0	Federring 10 DIN 128	8	
17	750748.0	Winkel	1	
18	237461.0	Sechskantschraube M 12 x 30 DIN 933-8 G	4	
	235134.0	Federring 12 DIN 128	4	
19	750733.0	Traverse	1	
20	746170.0	Querträger	1	
21	766166.0	Längsträger, links	1	
22	766167.0	Längsträger, rechts	1	
23	755516.0	Masseband	1	
24	235821.0	Sechskantschraube M 16 x 60 DIN 933-8 G	4	
	236173.0	Sechskantmutter M 16 DIN 934	4	
	235135.0	Federring 16 DIN 128	4	
25	750253.0	Scheibe 16,5 x 60	4	

zu Bildtafel 90



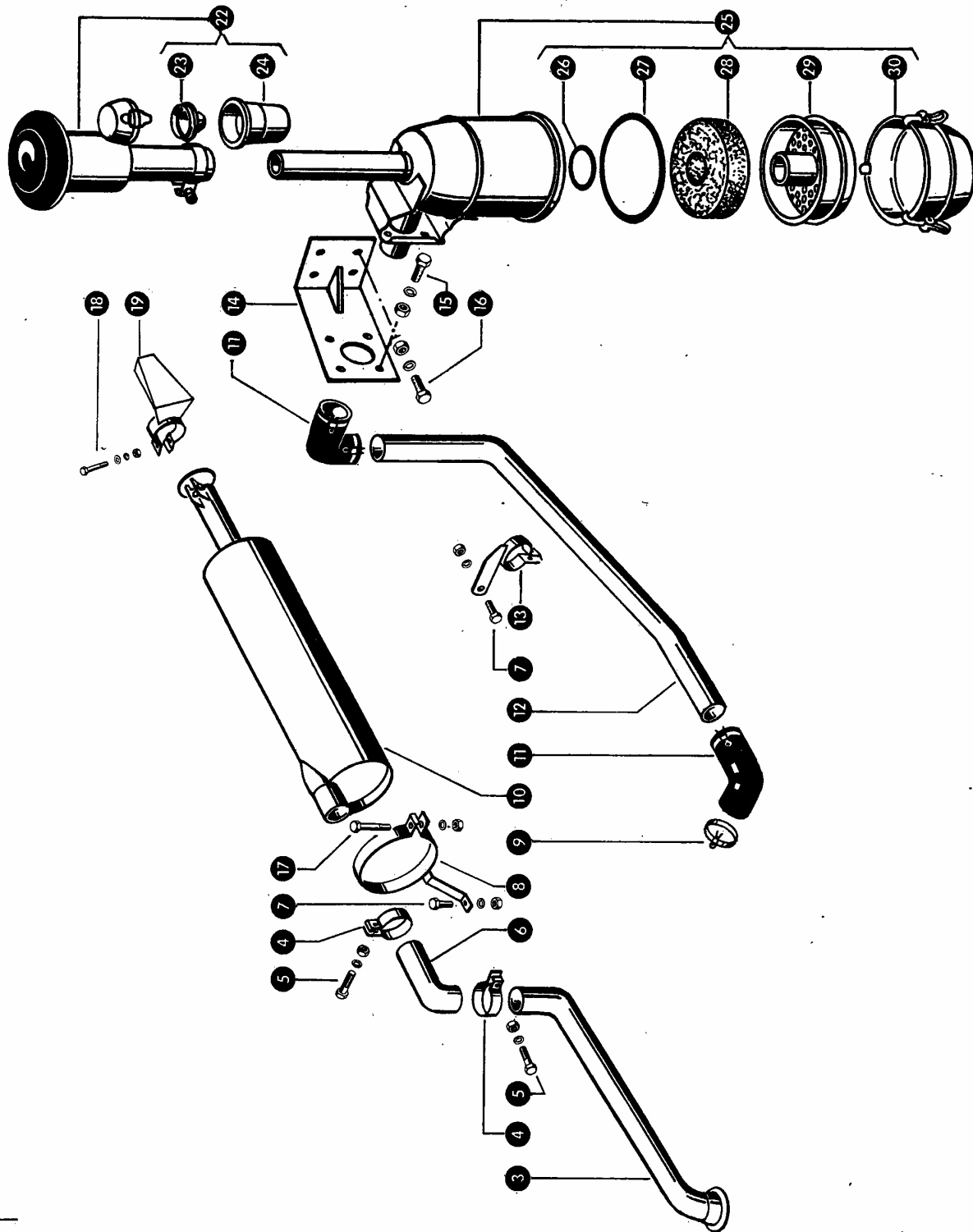
Dom Handlowy Henryki i Pawła Korbanków

62-080 Tarnowo Podgórne, ul. Piaskowa 4

tel. (061) 8 146 274

fax (061) 8 146 333

www.korbanek.pl info@korbanek.pl sklep@korbanek.pl serwis@korbanek.pl



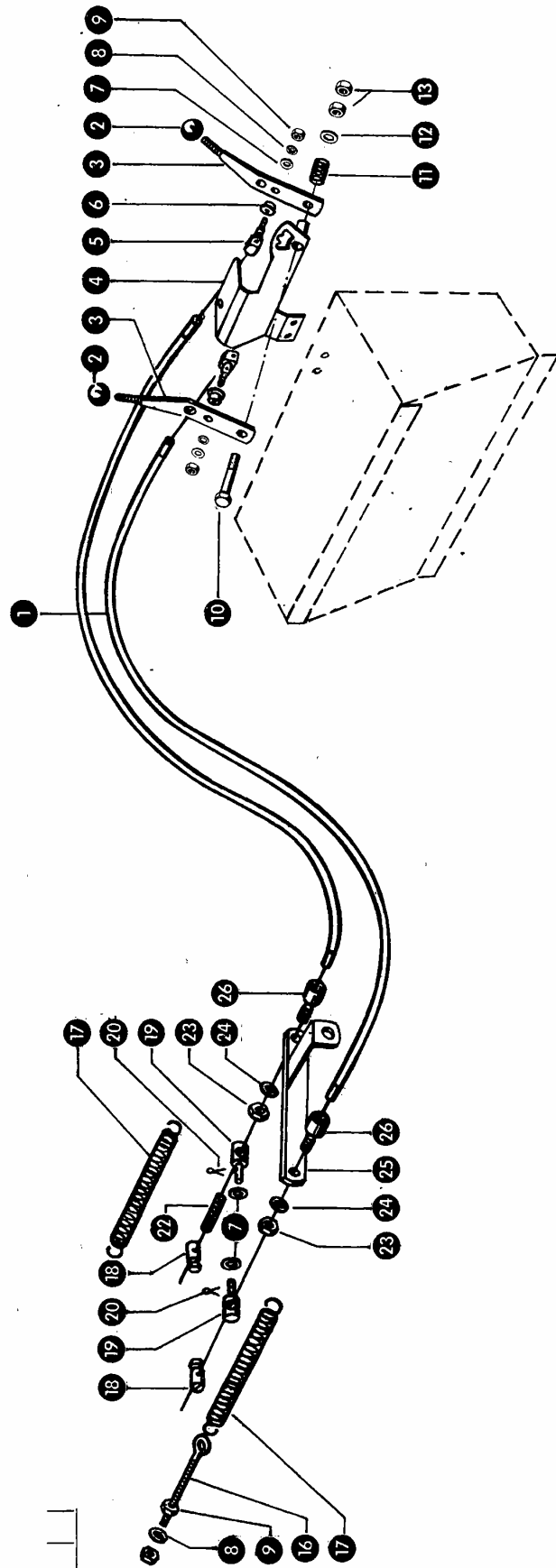
zu Bildtafel 91

Bild Nr.	Ersatzteil Nr.	Bezeichnung	Stückz. pr. Gr.	Bemerkung
3	747547.0	Auspuffrohr	1	
4	507852.0	Rohrschelle	2	
5	237370.0	Sechskantschraube M 8 x 30 DIN 933 - 8 G	2	
	236170.0	Sechskantmutter M 8 DIN 934	2	
	235132.0	Federring 8 DIN 128	2	
6	747549.0	Rohrkrümmer	1	
7	237854.0	Sechskantschraube M 8 x 55 DIN 931 - 8 G	1	
	236170.0	Sechskantmutter M 8 DIN 934	1	
	235132.0	Federring 8 DIN 128	1	
8	747506.0	Schelle für Auspufftopf	1	
9	178907.0	Beruband WSN 9, 600 lang	4	
10	624729.0	Auspufftopf	1	
11	624836.0	Luftansaugkrümmer	2	
12	747552.0	Luftansaugrohr	1	
13	747553.0	Rohrschelle für Luftansaugrohr	1	
14	747523.0	Konsole	1	
15	237382.0	Sechskantschraube M 10 x 20 DIN 933 - 8 G	4	
	236171.0	Sechskantmutter M 10 DIN 934	4	
	235133.0	Federring 10 DIN 128	4	
16	237570.0	Sechskantschraube M 10 x 15 DIN 933 - 8 G	4	
	236171.0	Sechskantmutter M 10 DIN 934	4	
	235133.0	Federring 10 DIN 128	4	
17	237341.0	Sechskantschraube M 8 x 45 DIN 931 - 8 G	1	
	236170.0	Sechskantmutter M 8 DIN 934	1	
	235132.0	Federring 8 DIN 128	1	
18	237800.0	Sechskantschraube M 6 x 60 DIN 931 - 8 G	1	
	236169.0	Sechskantmutter M 6 DIN 934	1	
	235131.0	Federring 6 DIN 128	1	
19	721540.0	Halterung	1	
20	236200.0	Sechskantschraube M 8 x 20 DIN 933 - 8 G	1	
	236170.0	Sechskantmutter M 8 DIN 934	1	
	235132.0	Federring 8 DIN 128	1	
22	750301.0	Zyklon kpl.	1	
23	624862.0	Trichter	1	
24	624864.0	Staubgefäß	1	
25	750291.0	Ölbadluftfilter	1	
26	758004.0	Dichtring, innen	1	
27	758003.0	Dichtring, außen	1	
28	758006.0	Filterwolle	1	
29	758005.0	Einsatz mit Filterwolle	1	
30	758007.0	Ölgefäß	1	





DEUTZ F 4 L 912



Gruppe: Motorzubehör, Deutz F 4 L 912

zu Bildtafel 92

Bild Nr.	Ersatzteil Nr.	Bezeichnung	Stückz. pr. Gr.	Bemerkung
1	747805.0	Bowdenzug (1600 lang)	2	
2	633109.0	Kugelknopf	2	
3	758024.0	Bedienungshebel	2	
4	740951.0	Einrastblech	1	
5	624219.0	Klemmbolzen	2	
6	750307.0	Klemmhülse	2	
7	236911.0	Scheibe 6,4 DIN 125	4	
8	235131.0	Federring 6 DIN 128	3	
9	236169.0	Sechskantmutter M 6 DIN 934	4	
10	235523.0	Sechskantschraube M 8 x 70 DIN 931 - 8 G	1	
11	002155.0	Druckfeder	1	
12	236912.0	Scheibe 8,4 DIN 125	1	
13	236170.0	Sechskantmutter M 8 DIN 934	2	
16	803303.0	Augenschraube	1	
17	013004.0	Zugfeder	2	
18	758013.0	Schraubnippel für Bowdenzug	2	
19	624028.1	Befestigungsbolzen	2	
20	235109.0	Splint 2 x 15 DIN 94	2	
22	000016.0	Druckfeder	1	
23	236171.0	Sechskantmutter M 10 DIN 934	2	
24	235133.0	Federring 10 DIN 128	2	
25	747810.0	Halterung für Bowdenzüge	1	
26	659272.0	Einschraubstück	2	



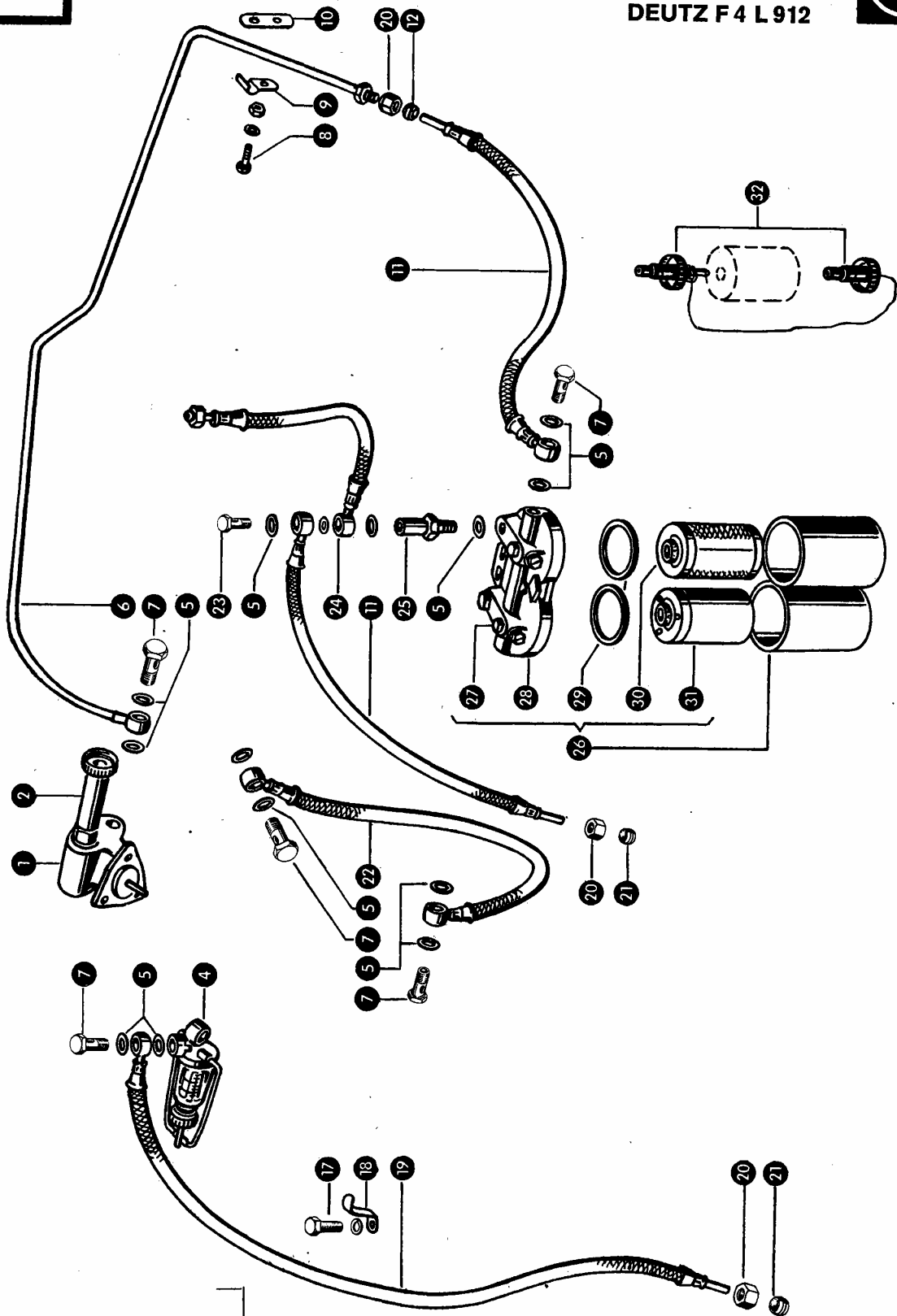
Dom Handlowy Henryki i Pawła Korbanków

62-080 Tarnowo Podgórne, ul. Piaskowa 4

tel. (061) 8 146 274

fax (061) 8 146 333

www.korbanek.pl info@korbanek.pl sklep@korbanek.pl serwis@korbanek.pl

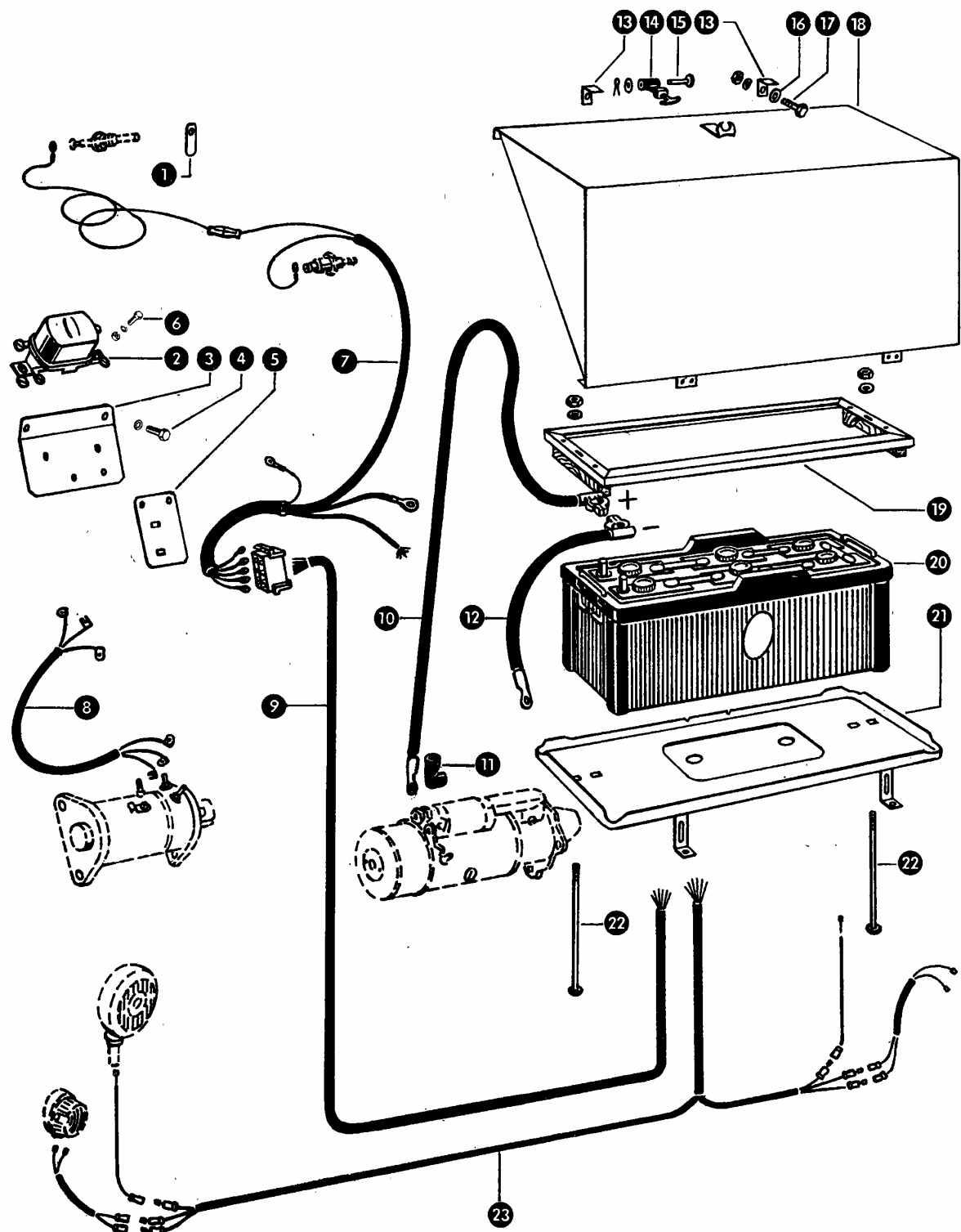


zu Bildtafel 93

Bild Nr.	Ersatzteil Nr.	Bezeichnung	Stückz. pr. Gr.	Bemerkung
1	099055.0	Kraftstoffförderpumpe mit Handpumpe kpl.	1	
2	099061.0	Handpumpe	1	
4	099057.0	Vorreiniger	1	
5	633114.0	Dichtung A 14 x 20 DIN 7603	14	
6	747020.0	Kraftstoffleitung	1	
7	096029.0	Hohlschraube A 8 DIN 7623	4	
8	235015.0	Halbrundschraube AM 5 x 10 DIN 86	1	
	237216.0	Sechskantmutter M 5 DIN 555	1	
	236490.0	Federring 5 DIN 128	1	
9	246400.0	Schelle	1	
10	721597.0	Lasche	1	
11	750324.0	Kraftstoffleitung (387 lang)	1	
12	236408.0	Doppelkegelring 6 DIN 3863	1	
17	237383.0	Sechskantschraube M 10 x 25 DIN 933 - 8 G	1	
	235133.0	Federring 10 DIN 128	1	
18	659239.0	Kabelschelle	1	
19	750321.0	Kraftstoffleitung (892 lang)	1	
20	237735.0	Überwurfmutter M 14 x 1,5 DIN 7607	3	
21	750783.0	Doppelkegelring A 8 DIN 3863	2	
22	624533.0	Kraftstoffleitung (375 lang)	1	
23	750782.0	Hohlschraube	1	
24	750816.0	Kraftstoffleitung (210 lang)	1	
25	099106.0	Überdruckventil	1	
26	624024.0	Duo-Filter kpl.	1	
27	237808.0	Sechskantschraube M 10 x 75 DIN 931 - 8 G	2	
	235133.0	Federring 10 DIN 128	2	
28	099103.0	Filterdeckel	1	
29	099108.0	Dichtring	2	
30	099105.0	Feinfiltereinsatz	1	
31	099104.0	Vorfiltereinsatz	1	
32	180871.0	Reiniger für Filtereinsatz 1680325000	1	



DEUTZ F 4 L 912



Gruppe: Motorzubehör, Deutz F 4 L 912

zu Bildtafel 94

Bild Nr.	Ersatzteil Nr.	Bezeichnung	Stückz. pr. Gr.	Bemerkung
1	659239.0	Kabelschelle	1	
2	755515.0	Reglerschalter 0190215005	1	
3	750773.0	Reglerhalterung	1	
4	237439.0	Sechskantschraube M 8 x 15 DIN 933 - 8 G	2	
	235132.0	Federring 8 DIN 128	2	
5	659333.0	Halteblech für Steckverbindung	1	
6	237464.0	Sechskantschraube M 6 x 12 DIN 933 - 8 G	2	
	236169.0	Sechskantmutter M 6 DIN 934	2	
	235131.0	Federring 6 DIN 128	2	
7	744045.0	Motorkabelsatz	1	
8	658329.0	Kabelsatz, Generator-Regler	1	
9	744026.0	Kabelsatz, Armaturen-Motor	1	
10	755511.0	Batteriekabel, + Klemme (1875 lang)	1	
11	755522.0	Gummikappe	1	
12	755512.0	Batteriekabel, - Klemme (485 lang)	1	
13	737085.0	Winkel	2	
14	804951.0	Haubenhalter	1	
15	804953.0	Bolzen	1	
16	236180.0	Scheibe 6,4 DIN 9021	2	
17	237464.0	Sechskantschraube M 6 x 12 DIN 933 - 8 G	2	
	236169.0	Sechskantmutter M 6 DIN 934	2	
	235131.0	Federring 6 DIN 128	2	
18	737080.0	Batteriekasten	1	
19	744094.0	Halterahmen für Batterie	1	+ ab Nr. 53001483
	624146.0	Deckel für Batterie	1	- bis Nr. 53001482
20	624149.0	Batterie 12 V, 105 Ah	1	
21	744088.0	Batteriekonsole	1	+ ab Nr. 53001483
	755505.0	Batteriekonsole	1	- bis Nr. 53001482
22	236434.0	Flachrundschaube M 6 x 265 DIN 603	2	- ab Nr. 53001483
	624148.0	Flachrundschaube M 6 x 285 DIN 603	2	- bis Nr. 53001482
	235197.0	Sechskantmutter M 6 DIN 555	2	
	235131.0	Federring 6 DIN 128	2	
23	744028.0	Kabelsatz, vordere Beleuchtung	1	
	658331.0	Kabelsatz, hintere Beleuchtung	2	

zu Bildtafel 94



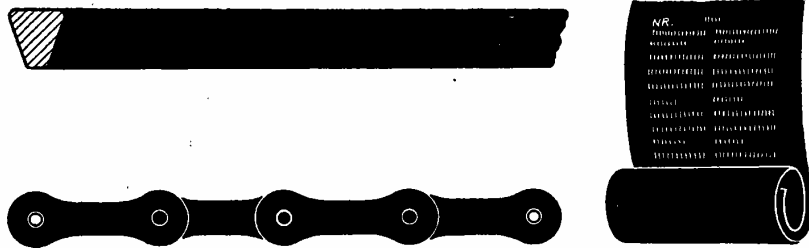
Dom Handlowy Henryki i Pawla Korbanków

62-080 Tarnowo Podgórze, ul. Piaskowa 4

tel. (061) 8 146 274

fax (061) 8 146 333

www.korbanek.pl info@korbanek.pl sklep@korbanek.pl serwis@korbanek.pl



- 96 Antriebselemente
Nummernindex
- 96 Drive elements
Parts List
- 96 Courroies et chaînes de transmission
Index numérique
- 96 Skitse over kilrems og kædeetræk
Stykliste
- 96 Drivelement
Oversikt
- 96 Aandrijfelementen
Nummerlijst
- 96 Elementi de comando
Lista di Matricola
- 96 Accionamientos
Lista de piezas



Dom Handlowy Henryki i Pawła Korbanków

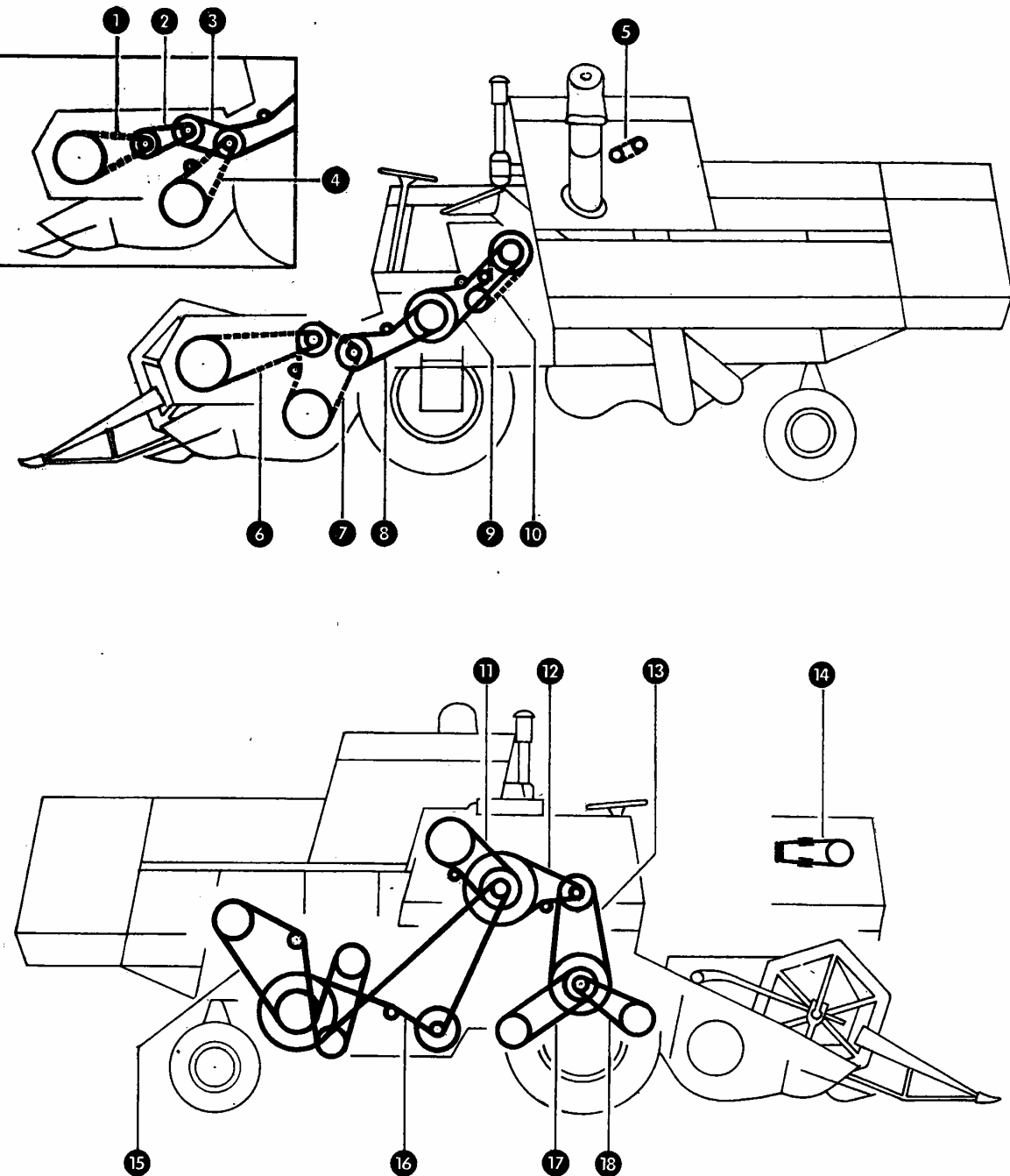
62-080 Tarnowo Podgórne, ul. Piaskowa 4

tel. (061) 8 146 274

fax (061) 8 146 333

www.korbanek.pl info@korbanek.pl sklep@korbanek.pl serwis@korbanek.pl

96



Gruppe: Antriebselemente

zu Bildtafel 96

Bild Nr.	Ersatzteil Nr.	Bezeichnung	Stückz. pr. Gr.	Bemerkung
1	778564.0	Rollenkette 29,21 Tlg. 73 Rollen	1	f. Masch. mit Haspelvariator
2	778562.0	Rollenkette 29,21 Tlg. 46 Rollen	1	f. Masch. mit Haspelvariator
3	778561.0	Keilriemen	1	f. Masch. mit Haspelvariator
4	778563.0	Rollenkette 29,21 Tlg. 56 Rollen	1	f. Masch. mit Haspelvariator
5	705668.0	Rollenkette 19,05 Tlg. 37 Rollen	1	ab Nr. 53001898
	006598.0	Rollenkette 19,05 Tlg. 41 Rollen	1	bis Nr. 53001897
6	770841.0	Rollenkette 29,21 Tlg. 96 Rollen	1	f. Masch. ohne Haspelvariator
7	778564.0	Rollenkette 29,21 Tlg. 73 Rollen	1	f. Masch. ohne Haspelvariator
8	801221.0	Keilriemen	1	
9	733311.0	Keilriemen	1	
10	772652.1	Rollenkette 19,05 Tlg. 81 Rollen	1	
11	733309.0	Keilriemen	1	
12	750288.0	Keilriemen	4	bei Perkins- u. Ford Motor
	801222.0	Keilriemen	4	bei Deutz Motor
13	746509.0	Keilriemen	1	bei Perkins- u. Ford Motor
	746508.0	Keilriemen	1	bei Deutz Motor
14	746505.0	Keilriemen	1	bei Perkins Motor
	746550.0	Keilriemen	1	bei Ford Motor
15	773313.0	Keilriemen	1	
16	733361.0	Keilriemen (für pressenlose Masch.)	1	ab Nr. 53001483
	733308.0	Keilriemen (für pressenlose Masch.)	1	bis Nr. 53001482
	008952.1	Keilriemen (für Masch. mit Presse)	1	ab Nr. 53001483
	008950.0	Keilriemen (für Masch. mit Presse)	1	bis Nr. 53001482
17	751112.0	Keilriemen	1	
18	501802.0	Keilriemen	1	

zu Bildtafel 96



Dom Handlowy Henryki i Pawla Korbanków

62-080 Tarnowo Podgórze, ul. Piaskowa 4

tel. (061) 8 146 274

fax (061) 8 146 333

www.korbanek.pl info@korbanek.pl sklep@korbanek.pl serwis@korbanek.pl

Teilleiste · Parts List · Index numérique · Stykliste
Oversikt · Delenlijst · Lista di Matricola · Lista de piezas

Teil Nr.	Bildtafel	Teil Nr.	Bildtafel	Teil Nr.	Bildtafel	Teil Nr.	Bildtafel
000016.0	92	146278.0	81	179778.0	50	235208.0	6, 9, 26, ...
000017.0	53	146714.0	81	179794.0	50	235212.0	5
000446.0	14, 58	146853.0	81	179795.0	51	235222.1	9
000463.1	34, 35	176844.0	51	179798.0	51	235241.1	12, 36
000517.0	28	177309.0	52	179799.0	51	235286.0	1, 2
000842.0	21, 26	177410.0	60	180858.0	81	235288.0	15
000951.0	34	177864.0	39	180871.0	81, 88, 93	235332.0	7
002155.0	23, 24, 57, 58, 80, 87, 92	177970.0	39, 60	180872.0	82	235336.0	6
002858.0	19, 31, 46	177973.0	39	180873.0	89	235339.0	3, 17, 47, ...
002859.0	19, 31, 46	177974.0	39	180882.0	82, 89	235340.0	45
002860.0	15, 29, 31	177975.0	39	200679.0	31	235341.0	27, 58
002861.0	15, 29, 31	178002.0	39	200706.0	32, 60, 63, 64	235342.0	12
002864.0	19, 31, 46	178263.0	38	200909.0	64, 65	235343.0	12, 57
002866.0	15, 29, 31	178265.0	48	235015.0	93	235344.0	21
003052.0	15, 29, 31	178701.0	39	235016.0	29	235347.0	21, 22
006582.0	14, 18	178711.0	39	235017.0	28, 78, 85	235351.0	44
006598.0	31, 96	178712.0	60	235024.0	22, 24	235353.0	7, 20, 26
007612.0	6, 26	178713.0	39, 60	235026.0	22	235354.0	5, 20, 24, ...
007615.0	6, 15, 33, 45, 52, 53	178906.0	78, 85	235027.0	20, 57	235355.0	32, 63
007617.0	15, 19, 45, 46	178907.0	79, 86, 91	235050.0	66, 67	235359.0	23
008514.0	38	179626.0	50	235062.0	15	235361.0	5
008515.0	49	179630.0	51	235063.0	29	235362.0	23, 24, 46
008551.0	26	179631.0	51	235072.0	9	235377.0	9, 30, 37
008950.0	28, 30, 45, 96	179647.0	51	235083.0	5, 25, 63, ...	235378.0	9, 18, 37, ...
008952.1	28, 30, 45, 96	179648.0	50	235084.0	54, 55	235379.0	75
013004.0	87, 92	179650.0	50	235088.0	12, 13, 41, ...	235380.0	75
093035.0	49	179655.0	51	235089.0	41, 48	235385.0	14
094001.0	66, 67, 88	179660.0	51	235090.0	48, 54, 70, ...	235387.0	37
096026.0	88	179663.0	51	235091.0	1, 2, 66, ...	235388.0	10
096029.0	88, 93	179667.0	51	235097.0	12, 40	235390.0	20
096034.0	88	179676.0	51	235109.0	68, 80, 87, ...	235392.0	27
099055.0	81, 93	179679.0	51	235110.0	61, 62, 63, ...	235396.0	54
099057.0	93	179680.0	51	235118.0	26	235408.0	1, 2
099061.0	81, 88, 93	179682.0	51	235119.0	21	235418.0	17, 33, 47, ...
099103.0	81, 88, 93	179683.0	51	235124.0	34, 53, 90	235426.0	11
099104.0	81, 88, 93	179685.0	51	235127.0	42, 48, 54, ...	235427.0	49
099105.0	81, 88, 93	179688.0	50	235128.0	38, 67	235456.0	4
099106.0	81, 88, 93	179689.0	50	235131.0	3, 7, 12, ...	235508.0	72, 74
099108.0	81, 88, 93	179690.0	50	235132.0	1, 2, 5, ...	235509.0	33
105275.0	49	179692.0	50	235133.0	1, 2, 4, ...	235519.0	1, 2, 23, ...
115136.0	88	179693.0	50	235134.0	5, 8, 12, ...	235521.0	6, 66
115322.0	89	179694.0	50	235135.0	6, 26, 27, ...	235522.0	38
145286.0	81	179695.0	50	235137.0	6, 9, 26, ...	235523.0	80, 87, 92
145290.0	81	179696.0	50	235138.0	23, 24	235525.0	21
145361.0	81	179704.0	50	235150.0	18	235526.0	66
145362.0	81	179705.0	51	235154.0	18	235532.0	6
145364.0	81	179707.0	51	235155.0	5, 14, 28, ...	235533.0	76, 86
145598.0	81, 88	179708.0	51	235160.0	10, 11, 27	235534.0	6, 76
145613.0	81	179714.0	51	235163.0	24, 27, 49	235535.0	78, 85
145639.0	81	179715.0	51	235169.0	57	235536.0	43
145924.0	81	179716.0	51	235177.0	68	235538.0	22
145935.0	81	179717.0	51	235181.0	5, 11, 14, ...	235543.0	36
146075.0	81	179718.0	51	235182.0	24, 66	235554.0	70
146139.0	81	179726.0	50	235184.0	49	235561.0	90
146182.0	81	179751.0	50	235186.0	52	235590.0	26, 54
146184.0	81	179755.0	51	235197.0	3, 7, 12, ...	235606.0	55
		179756.0	50	235199.0	5, 7, 15, ...	235618.0	32
		179757.0	50	235201.0	6, 8, 9, ...	235628.0	31
		179761.0	51	235204.0	6, 38, 44	235646.0	15, 51

0	1	1	2
0	1	1	2
0	1	1	2
0	1	2	2
0	1	2	2
0	1	2	2
1	1	2	2
1	1	2	2

Teilleiste · Parts List · Index numérique · Stykliste
Oversikt · Delenlijst · Lista di Matricola · Lista de piezas

Teil Nr.	Bildtafel	Teil Nr.	Bildtafel	Teil Nr.	Bildtafel	Teil Nr.	Bildtafel
235650.0	17	236174.0	52	237453.0	7, 29, 38, ..	244000.0	50
235651.0	20, 42	236180.0	3, 27, 29, ...	237454.0	19, 28, 54	244002.0	50
235653.0	11, 34, 38	236200.0	5, 26, 27	237456.0	55, 57	244003.0	51
235654.0	11	236213.0	45	237461.0	44, 90	244007.0	50
235667.0	6, 9, 29, ...	236214.0	75	237462.0	34	244009.0	50
235680.0	18, 20, 60	236325.0	7, 30	237463.0	71	244010.0	50
235681.0	11, 34	236354.0	18	237464.0	36, 41, 57, ...	244013.0	50
235682.0	11	236393.0	82	237465.0	7, 24, 28, ...	244015.0	50
235708.0	51	236397.0	78, 82, 85	237466.0	17, 19, 22, ...	244016.0	50
235724.0	51	236398.0	77	237519.0	53	244026.0	4
235752.0	68	236405.0	81	237570.0	79, 86, 91	244027.0	4
235753.0	51	236408.0	75, 81, 88, ...	237571.0	29, 31	246400.0	93
235765.0	53	236431.0	11	237592.0	4, 6, 9, ...	500020.0	34, 35
235768.0	9, 13	236434.0	82, 89, 94	237603.0	24	500053.0	4
235777.0	53	236445.0	52	237606.0	49	500110.0	24, 49, 53
235779.0	29, 31	236456.0	69	237686.0	56	500118.0	15
235786.0	82, 89	236458.0	68, 71	237696.0	41	500154.0	29, 31, 34
235790.0	50	236462.0	4	237706.0	49	500309.2	9, 13, 15
235821.0	76, 83, 90	236489.0	64, 65	237723.0	52	500310.2	4
235830.0	49	236490.0	28, 29, 41, ...	237735.0	75, 81, 88, ...	500329.0	42
235840.0	52	236529.0	26	237783.0	5	500832.1	7
235842.0	20	236552.0	9, 13, 15, ...	237799.0	42	500872.0	16
235846.0	20, 28, 58	236653.0	53, 56	237800.0	65, 79, 86, ...	500874.0	7
235867.0	9, 29, 31, ...	236688.0	67	237808.0	93	500876.0	10, 11, 15
235875.0	1, 2, 5, ...	236821.0	22, 24	237811.0	49	500891.0	16
235896.0	44, 48	236830.0	76	237816.0	5, 24, 31, ...	500892.0	7
235897.0	44	236851.0	12, 40	237832.0	34	500893.0	16
235904.0	51	236911.0	15, 17, 20	237835.0	34	500894.0	7
235911.0	5, 11, 14, ...	236912.0	5, 24, 27, ...	237841.0	27	500924.2	1, 2
235912.0	10, 11	236913.0	17, 18, 32, ...	237852.0	24, 27	500950.0	4
235913.0	15	236929.0	42	237854.0	23, 42, 91	501104.0	52
235914.0	51	236938.0	11	237867.0	28	501802.0	48, 66, 67, ...
235916.0	51, 55	236942.0	6, 13, 27, ...	237874.0	14, 52, 54, ...	501890.2	72, 74
235922.0	52	236943.0	6, 11	237875.0	27	502204.1	10, 11, 15
235924.0	51	236944.0	6, 48	237906.0	39	502205.0	10, 11, 15
235927.0	55	236957.0	44	237941.0	41	502511.0	16
235928.0	51, 52	236980.0	30	237943.0	78, 85	502591.0	16
235940.0	48	236983.0	66	237944.0	78, 85	502595.0	16
235942.0	6	236984.0	49	237945.0	78, 85	502606.0	1, 2
235943.0	66	237028.0	55	237946.0	52	502619.1	17
235946.0	38	237043.0	66, 67	237947.0	20	503027.0	31
235952.0	7	237047.0	38	237950.0	22, 24	503030.0	29, 31
235956.0	16	237143.0	68	237952.0	12	503414.1	13, 19, 30
235970.0	52	237215.0	64, 65	237983.0	27, 58	503428.0	9
235974.0	19	237216.0	28, 29, 41, ...	237993.0	88	503491.0	30
235984.0	10, 78, 85	237327.0	6	238006.0	16	503493.0	71
236050.0	68, 71	237333.0	41, 44, 47, ...	238020.0	67	504010.0	26
236053.0	71	237337.0	89	238021.0	67	504018.1	21
236056.0	38, 49, 52, ...	237339.0	8, 28, 36, ...	238024.0	67	504075.0	21
236150.0	64, 65	237341.0	40, 91	238061.0	31	504076.0	26
236152.0	28, 34, 35	237342.0	52	238094.0	28, 36, 40, ...	504304.0	23
236159.0	70	237370.0	6, 36, 37, ...	238099.0	75	504357.1	23
236160.0	66, 67	237382.0	16, 57, 66, ...	238106.0	51	504486.0	23
236168.0	24, 26, 27, ...	237383.0	1, 2, 5, ...	238127.0	30	505333.0	87
236169.0	7, 12, 24, ...	237384.0	15, 33	238132.0	17	505736.1	62
236170.0	1, 2, 5, ...	237430.0	52, 56	238242.0	37	507085.0	12
236171.0	1, 2, 4, ...	237435.0	8	238315.0	16	507091.0	12
236172.0	15, 16, 17, ...	237439.0	28, 36, 37, ...	238328.0	34	507782.1	4
236173.0	26, 52, 54, ...	237442.0	7, 10, 24, ...	242380.0	70	507819.0	78, 85

2	2	2	2
2	2	2	2
2	2	2	2
2	2	2	2
2	2	2	5
2	2	2	5
2	2	2	5
5	2	2	5
5	2	2	5

Cosmos 1



Teilleiste · Parts List · Index numérique · Stykliste
Oversikt · Delenlijst · Lista di Matricola · Lista de piezas

Teil-Nr.	Bildtafel	Teil-Nr.	Bildtafel	Teil-Nr.	Bildtafel	Teil-Nr.	Bildtafel
705036.1	27	730908.0	10	733800.1	20	735875.0	32
705045.0	27	731305.0	14	733801.1	20	735877.0	32
705053.1	27	731516.0	15	733839.0	20	736200.0	33
705054.1	27	731710.0	58	734300.0	22	736205.0	33, 45
705057.1	24, 27	731712.0	58	734301.0	22	736206.0	33
705063.0	24	731720.0	58	734307.0	22	736207.0	33
705065.0	27	731721.0	58	734310.0	22	736208.0	33
705066.0	27	731735.1	58	734311.0	22	736209.0	33
705067.0	24	731736.1	58	734500.0	23	736210.0	33
705068.1	24	731738.1	59	734504.0	23	736215.0	33
705069.0	27	731741.0	27	734505.0	23	736220.0	33
705070.0	27	731742.0	27	734506.0	23	736500.0	63
705071.0	27	731747.0	57	734507.0	23, 24	736503.0	63
705079.1	27	731748.0	57	734509.0	23, 24	736504.0	63
705093.0	27	731749.0	57	734510.1	25	736506.0	63
705094.0	27	731750.0	59	734515.0	23	736508.0	44
705123.0	24, 27	732305.0	60	734525.0	24	736510.0	63
705125.0	27	732505.0	16	734530.0	24	736540.0	63
705415.0	31	732506.0	16	734535.0	24	736542.0	63, 77, 84, 90
705625.0	31	732507.0	16	734536.0	24	736543.0	63
705631.0	31	732510.0	16	734544.0	24	736548.0	63
705635.0	31	732511.0	16	734547.1	24	736549.0	63
705639.1	31	732515.0	16	734549.1	24	736550.1	63
705668.0	31, 96	732811.0	17	734550.0	24	736552.0	84
705811.0	34	732813.0	17	734551.0	24	736557.0	76, 83
705824.0	32	732829.0	17	734552.0	24	736559.0	83
705828.0	32	732830.0	17	734556.0	24	736560.0	83
705829.0	32	732831.0	17	734558.0	24	736562.0	90
705843.0	32	732832.0	17	734559.0	24	736562.0	63, 77, 84, 90
705844.0	32	732833.0	17	735000.0	24	736575.0	63
705845.0	32	732834.0	17	735004.1	27	737000.0	62
705864.0	32	733303.0	45	735005.0	30	737017.0	61
705880.0	34, 35	733304.0	45	735006.0	30	737018.0	62
705882.0	34	733306.1	45	735014.0	30	737020.0	61
705890.1	34	733307.0	45	735020.0	20, 30	737030.0	62
705900.1	34	733308.0	28, 30, 45, 96	735023.0	30	737035.0	47
706035.0	33, 44, 47	733309.0	33, 45, 96	735045.0	31	737040.0	62
710747.0	41, 44, 47	733310.0	19, 46	735400.0	29	737043.1	62
711726.0	54	733311.0	15, 19, 46, 96	735404.0	29	737044.0	62
712055.0	55	733315.0	19	735615.0	31	737045.0	62
713012.1	53	733316.0	19	735623.0	31	737050.0	62
713047.0	53	733321.0	47	735636.0	31	737054.0	62
714705.0	82, 89	733323.0	47	735643.0	31	737056.0	62
714739.0	89	733326.0	47	735815.0	33	737063.0	61
714747.0	82	733330.0	47	735820.0	31	737064.0	61
714782.1	39	733335.0	47	735825.0	34	737067.0	61
720920.0	88	733340.0	47	735830.0	32	737069.0	61
720926.0	88	733345.0	47	735844.0	32	737080.0	82, 89, 94
721209.0	78, 85	733347.0	47	735845.0	32	737085.0	82, 89, 94
721275.0	78, 85	733350.0	47	735850.0	32	737086.0	61
721540.0	79, 86, 91	733353.0	41, 47	735851.0	32	737087.0	61
721597.0	93	733361.0	28, 30, 45, 96	735853.0	34	737088.0	61
721828.0	87	733362.0	14	735855.0	34	739200.0	35
730211.0	3	733502.0	28	735858.2	32	739203.0	35
730216.0	3	733503.0	28	735860.0	34	739206.1	35
730521.0	7, 11	733505.0	28	735861.0	34	739207.0	35
730531.0	7, 11	733519.0	28	735863.0	32	739208.0	35
730902.0	10	733522.1	21, 28	735864.0	32	739209.0	35
730907.0	10	733593.0	23	735871.0	32	739210.0	35
7	7	7	7	7	7	7	7
7	7	7	7	7	7	7	7
7	7	7	7	7	7	7	7
7	7	7	7	7	7	7	7
7	7	7	7	7	7	7	7
7	7	7	7	7	7	7	7
7	7	7	7	7	7	7	7
7	7	7	7	7	7	7	7
7	7	7	7	7	7	7	7
7	7	7	7	7	7	7	7
7	7	7	7	7	7	7	7
7	7	7	7	7	7	7	7

Teilleiste · Parts List · Index numérique · Stykliste
Oversikt · Delenlijst · Lista di Matricola · Lista de piezas

Teil-Nr.	Bildtafel	Teil-Nr.	Bildtafel	Teil-Nr.	Bildtafel	Teil-Nr.	Bildtafel
740000.0	56	743002.0	67	747201.0	78, 85	750281.0	76, 83
740015.0	56	743306.0	72	747202.0	78, 85	750286.0	78, 85
740034.0	48	743307.0	72, 74	747205.1	64	750288.0	43, 45, 96
740300.0	36	743308.0	72	747228.0	64	750291.0	79, 86, 91
740310.0	36	743309.0	72	747230.0	64	750299.0	7, 9
740314.0	40	743310.0	72	747235.0	78, 85	750301.0	79, 86, 91
740323.0	36	743311.0	66, 67	747239.0	78, 85	750307.0	80, 87, 92
740326.0	36	743315.0	74	747240.0	78, 85	750312.0	43
740330.0	36	743316.0	74	747241.0	78, 85	750319.0	88
740331.0	36	743500.1	68	747244.0	78, 85	750321.0	88, 93
740334.0	36	743501.0	68	747245.0	78, 85	750324.0	88, 93
740336.0	36	744015.0	39	747246.0	78, 85	750354.0	88
740337.0	36	744016.0	39	747247.0	78, 85	750429.0	75
740339.1	36	744017.0	39	747248.0	78, 85	750439.0	87
740341.0	36	744026.0	82, 89, 94	747253.0	77, 84	750442.0	87
740343.0	36	744028.0	82, 89, 94	747264.0	77	750463.0	81
740358.0	36	744045.0	94	747265.0	84	747265.0	84
740359.0	36	744088.0	82, 89, 94	747268.0	84	750732.0	90
740361.0	36	744094.0	82, 89, 94	747269.0	84	750733.0	90
740363.1	36	744121.0	39	747281.0	65	750748.0	90
740364.0	36	744122.0	39	747282.0	65	750749.0	90
740700.0	37	744605.0	54	747283.0	77, 84	750752.0	65
740908.0	41	744607.0	74	747283.0	77, 84	750753.0	65
740911.0	40, 49	744608.0	71	747284.0	77	750760.0	65
740912.0	40, 53	746105.0	83	747290.0	77	750762.0	65
740913.0	40, 53	746106.0	83	747294.0	65	750773.0	94
740915.0	40	746107.0	76	747295.0	77	750781.0	39
740916.0	40	746108.0	76	747296.0	77	750782.0	93
740917.1	42	746155.0	90	747350.0	65	750783.0	93
740918.0	42	746160.0	90	747354.0	65	750816.0	93
740919.0	42	746170.0	90	747361.0	65	751003.0	48
740920.0	33, 41	746501.0	43	747501.0	79, 86	751004.0	48
740921.0	41, 47	746502.0	43	747503.0	86	751007.0	49
740922.0	41, 44	746505.0	43, 78, 96	747506.0	79, 86, 91	751011.0	49
740926.0	41	746508.0	43, 44, 48, 96	747508.0	86	751017.1	49
740936.0	41	746509.0	43, 44, 48, 96	747511.0	85	751020.0	42
740940.0	41	746510.0	44	747514.0	85	751021.0	53
740941.0	41	746519.0	41, 44	747515.0	85	751023.0	42
740942.1	41	746526.0	43	747518.0	79	751026.0	33, 44, 47, 48
740943.0	41	746529.0	44	747519.0	79	751027.1	49
740946.0	41	746530.0	43	747521.0	79	751028.1	49
740951.0	80, 87, 92	746533.0	43	747523.0	79, 86, 91	751038.0	49
740954.0	74	746543.0	30, 44	747538.0	86	751041.0	11, 49
740955.0	40	746544.0	44	747547.0	91	751042.0	49
741215.0	54	746548.0	30, 44	747549.0	91	751047.0	49
741220.0	38	746550.0	43, 85, 96	747552.0	91	751048.0	49, 52
741221.0	38	746551.0	44	747553.0	91	751068.0	49
741222.0	38	746559.0	44	747805.0	80, 92	751069.1	49
741225.1	54	746561.0	44	747810.0	92	751085.0	49
741226.1	54	746565.0	43	750115.0	44	751105.0	48
741227.0	54	746568.0	44	750117.0	44	751112.0	48, 96
741230.0	54	746580.0	43	750122.0	76, 83	751113.0	49
741233.0	54	746583.0	43	750143.0	44	751115.0	49
741500.0	54	746590.0	43	750167.0	86	751150.0	49
741505.0	54	747006.1	75	750188.0	44	751153.1	49
741506.0	54	747008.1	75	750189.0	44	751154.0	49
741507.0	54	747010.2	75	750221.0	75	751198.0	48
742612.0	52	747012.1	75	750237.0	79, 86	751200.0	48
743001.0	67	747020.0	93	750252.0	37, 76, 83	751206.1	48
7	7	7	7	750253.0	17, 76, 83, 90	751207.0	48
7	7	7	7	7	7	7	7
7	7	7	7	7	7	7	7
7	7	7	7	7	7	7	7
7	7	7	7	7	7	7	7
7	7	7	7	7	7	7	7
7	7	7	7	7	7	7	7
7	7	7	7	7	7	7	7
7	7	7	7	7	7	7	7
7	7	7	7	7	7	7	7
7	7	7	7	7	7	7	7
7	7	7	7	7	7	7	7

Teilleiste · Parts List · Index numérique · Stykliste
Oversikt · Delenlijst · Lista di Matricola · Lista de piezas

Teil Nr.	Bildtafel	Teil Nr.	Bildtafel	Teil Nr.	Bildtafel	Teil Nr.	Bildtafel
751211.0	48	754090.0	55	758435.0	76	770184.0	15
751214.0	48	754094.0	55	758440.0	76	770186.0	15
751216.2	48	754095.0	55	758621.0	78, 85	770190.0	15
751221.0	48	754096.0	55	758663.0	78	770191.0	15
751222.0	48	754097.0	55	758686.0	78	770208.0	15, 46
751230.0	48	754098.0	55	758687.0	78, 85	770213.1	15
751240.0	42	754099.0	55	758718.0	78	770215.1	14
751242.0	49	754130.0	55	761525.0	53	770220.0	14
751250.0	50, 51	754133.0	55	763024.1	54	770228.0	14
752024.0	52	754139.0	55	763025.0	54	770427.0	7
752026.0	52	754140.0	55	763034.0	38	770434.0	7
752053.0	52	754151.0	55	765313.0	37	770440.0	14
752070.1	70	754154.0	55	765316.2	37	770460.1	4
752073.0	56	754155.0	55	765317.2	37	770478.1	3
752087.0	70	755020.0	68	765320.0	37, 76, 83	770479.0	5
752094.0	53	755035.0	48, 72	766166.0	90	770484.0	3
752095.0	53	755064.0	18, 42, 68	766167.0	90	770488.0	4
752100.0	53	755083.0	66, 67	766508.0	68, 71	770490.0	4
752101.1	70	755415.0	71	766511.0	66	770530.0	6
752105.0	70	755416.0	71	766512.0	66, 67	770545.1	7
752138.0	52	755418.0	71	766513.0	66	770547.0	10
752143.1	53	755422.0	54	766526.0	66	770550.0	4
752162.0	53	755428.0	71	766529.0	66, 67	770551.0	4
752207.0	52	755440.0	71	766530.0	66, 67	770565.0	3
752208.0	52	755505.0	82, 89, 94	766535.0	66, 67	770570.0	3
752209.0	52	755511.0	82, 89, 94	766536.0	66, 67	770616.3	8
752212.0	52	755512.0	82, 89, 94	766537.0	66, 67	770617.3	8
752214.0	52	755515.0	82, 89, 94	766538.0	66, 67	770618.3	8
752215.0	52	755516.0	76, 83, 90	766539.0	66, 67	770619.3	8
752216.0	52	755522.0	82, 89, 94	766540.0	66, 67	770623.0	9
752222.0	53	755649.0	39	766541.0	66, 67	770624.0	9
752223.0	53	755693.0	60	766542.0	66, 67	770630.0	5
752226.0	52	757222.0	49	766543.0	68, 71	770638.0	5
752227.0	56	757223.0	49	766545.0	66	770640.0	8
752323.0	52	757224.0	49	766546.0	66, 67	770802.0	12
753013.1	38	757225.0	49	766548.0	66	770840.0	12
753018.0	38	757226.0	49	766549.0	66, 67	770841.0	10, 13, 96
753036.0	40	757227.0	49	766566.0	38	770847.0	13
753063.0	40	757228.0	49	766567.0	66	770855.1	73
753065.1	40	757229.0	49	766568.0	52	770857.0	13
753070.0	40	757255.0	49	766572.0	68	770859.0	13
753071.0	40	757411.0	52	766573.0	68, 71	770875.0	12
753073.0	40	757413.0	52	766579.0	66	770876.0	73
753158.0	40	757423.1	53	766586.0	68, 71	770877.0	73
754026.0	55	757478.0	52	766590.3	66, 67	770879.0	73
754027.0	55	757480.0	52	766599.0	66, 67	770880.0	73
754028.0	55	757482.0	52	766610.0	66, 67	770881.0	73
754037.0	54	757484.0	52	767125.0	68	770910.0	12
754074.0	54	758003.0	79, 86, 91	767316.1	16	770915.0	12
754077.0	54	758004.0	79, 86, 91	768011.0	39	771135.0	15
754081.0	55	758005.0	79, 86, 91	768034.0	39	771432.0	7
754082.0	55	758006.0	79, 86, 91	768110.0	39	771435.0	7
754083.0	55	758007.0	79, 86, 91	768111.0	39	771437.0	7
754084.0	55	758013.0	80, 87, 92	770124.0	15	771440.0	7
754085.0	55	758016.0	80	770136.0	14	771455.0	4
754086.0	55	758018.0	80	770158.0	15	771485.0	3
754087.0	55	758024.0	80, 87, 92	770168.0	14	771545.0	4
754088.0	55	758040.0	81	770178.0	14	771546.0	4
754089.0	55	758425.0	76, 83	770183.0	15	771635.0	8

7	7	7	7	7	7	7	7
7	7	7	7	7	7	7	7
7	7	7	7	7	7	7	7
7	7	7	7	7	7	7	7
7	7	7	7	7	7	7	7
7	7	7	7	7	7	7	7
7	7	7	7	7	7	7	7
7	7	7	7	7	7	7	7
7	7	7	7	7	7	7	7
7	7	7	7	7	7	7	7
7	7	7	7	7	7	7	7
7	7	7	7	7	7	7	7

Teilleiste · Parts List · Index numérique · Stykliste
Oversikt · Delenlijst · Lista di Matricola · Lista de piezas

Teil Nr.	Bildtafel	Teil Nr.	Bildtafel	Teil Nr.	Bildtafel	Teil Nr.	Bildtafel
771652.0	8	772496.0	17	773570.0	25	779183.0	17, 18
771653.0	8	772510.0	18	773571.0	25	779242.0	7, 19
771655.3	8	772616.0	14	773584.0	23	779243.0	19
771656.3	8	772617.0	14	773592.0	23, 24	779260.0	19
771657.3	8	772620.0	5, 14, 20, 28, 30, 33, 44, 47	774008.0	30	779310.0	28
771658.3	8			774050.1	29	779524.0	21
771820.0	12	772622.1	19	774055.0	58	779525.1	21
771825.0	12	772649.0	46	774066.1	30	779532.0	21
771835.0	12	772650.0	19	774067.1	30	779533.0	21
771870.0	12	772652.1	19, 46, 96	774084.0	30	779536.1	21
771876.0	12	772655.0	45	774085.0	30	779537.1	21
772006.0	59	772676.0	45	774086.0	30	779538.0	21
772017.0	57	772677.0	45	774108.0	30	779640.0	23
772020.1	57	772680.0	45	774113.0	29	779651.0	23, 24, 25
772023.0	17, 57	772681.0	19	774128.0	26	779652.0	23, 24, 25
772025.0	57	772694.0	19	774132.0	26	779681.0	23
772030.0	14	773024.0	28	774133.0	30	779711.1	30
772040.0	20, 30	773026.1	28	774170.1	29	779712.0	30
772049.1	57	773028.0	28	774205.0	29	779804.0	29
772088.0	59	773033.1	28	774231.0	29	779825.0	29
772093.0	59	773035.0	28	774232.0	29	779838.0	29
772100.1	59	773063.0	28	776068.0	7, 11, 19, 30, 33	779840.0	29
772102.0	58	773064.0	28			780233.0	31
772107.0	57	773086.0	59	778138.0	5	780425.0	33
772110.0	58	773231.1	20, 30	778206.0	4	800021.0	12
772116.2	59	773232.0	20, 30	778305.0	9	800444.1	9, 13
772128.1	59	773240.1	20	778307.0	9, 13	801221.0	7, 15, 46, 96
772130.0	57	773245.2	20	778309.0	13	801222.0	43, 45, 96
772135.0	57	773313.0	20, 30, 96	778508.0	11	801487.0	7, 9, 10, 11, 13
772163.2	57	773335.2	20	778527.0	11	801492.0	7, 9, 10, 11, 13
772169.0	28, 33, 47	773365.0	21	778529.0	10	801493.0	7, 9, 10, 11, 13
772170.0	28, 33, 47	773413.2	26	778534.0	10	801494.0	7, 9, 10, 11, 13
772172.0	57	773425.0	25	778540.2	69	801834.0	10
772175.0	57	773439.3	26	778554.0	73	801991.0	5, 61, 62, 63, 64, 65, 90
772176.0	57	773453.0	23, 59	778555.1	69		
772178.0	39	773475.0	23, 24, 25	778561.0	11, 96	801993.0	5, 61, 62, 63, 64, 65, 90
772179.0	39	773481.0	23	778562.0	10, 11, 96		
772190.0	59	773501.0	21, 22	778563.0	7, 9, 11, 96	803303.0	92
772218.0	16, 46	773524.0	21	778564.0	7, 9, 10, 13, 96	804951.0	5, 82, 89, 94
772220.0	16, 46	773525.0	21			804953.0	5, 82, 89, 94
772221.0	16, 46	773530.0	21	778565.1	69	805092.1	8
772222.0	16, 46	773531.0	21	778571.0	11	805093.0	8
772223.0	16, 46	773540.0	26	778572.0	11		
772228.0	16, 46, 56	773550.0	25	778573.0	11		
772241.0	16, 19, 46	773552.0	21	778574.0	11		
772252.1	16	773553.0	21	778577.0	7, 11		
772253.1	16	773554.0	21, 22	778581.0	69		
772254.0	16, 46	773555.0	21	778597.0	10		
772410.0	17	773556.0	21	778636.1	14		
772420.0	17	773559.0	25	778703.0	15		
772421.0	17, 18	773561.0	25	778706.0	15		
772444.0	17	773562.0	25	778843.0	10		
772445.0	17	773563.0	25	778958.0	57		
772450.0	17	773564.0	25	778979.0	27, 32, 58		
772452.0	17	773565.0	25	779072.0	16		
772482.1	17	773566.0	25	779152.0	18		
772490.1	17	773567.0	25	779154.0	18		
772491.0	17	773568.0	25	779156.0	18		
772495.0	17	773569.0	25	779180.0	18		

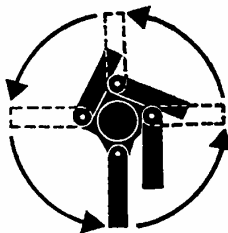
7	7	7	7	7	7	7	7
7	7	7	7	7	7	7	7
7	7	7	7	7	7	7	7
7	7	7	7	7	7	7	7
7	7	7	7	7	7	7	7
7	7	7	7	7	7	7	7
7	7	7	7	7	7	7	7
7	7	7	7	7	7	7	7
7	7	7	7	7	7	7	7
7	7	7	7	7	7	7	7
7	7	7	7	7	7	7	7
7	7	7	7	7	7	7	7

Cosmos 7



Dom Handlowy Henryki i Pawla Korbanków

62-080 Tarnowo Podgórne, ul. Piaskowa 4



100 – 103 Strohhäcksler

100 – 103 Halmhack

100 – 103 Straw Chopper

100 – 103 Strohakselaar

100 – 103 Hache-paille

100 – 103 Trinciapaglia

100 – 103 Halmsnitter

100 – 103 Cortador de paja



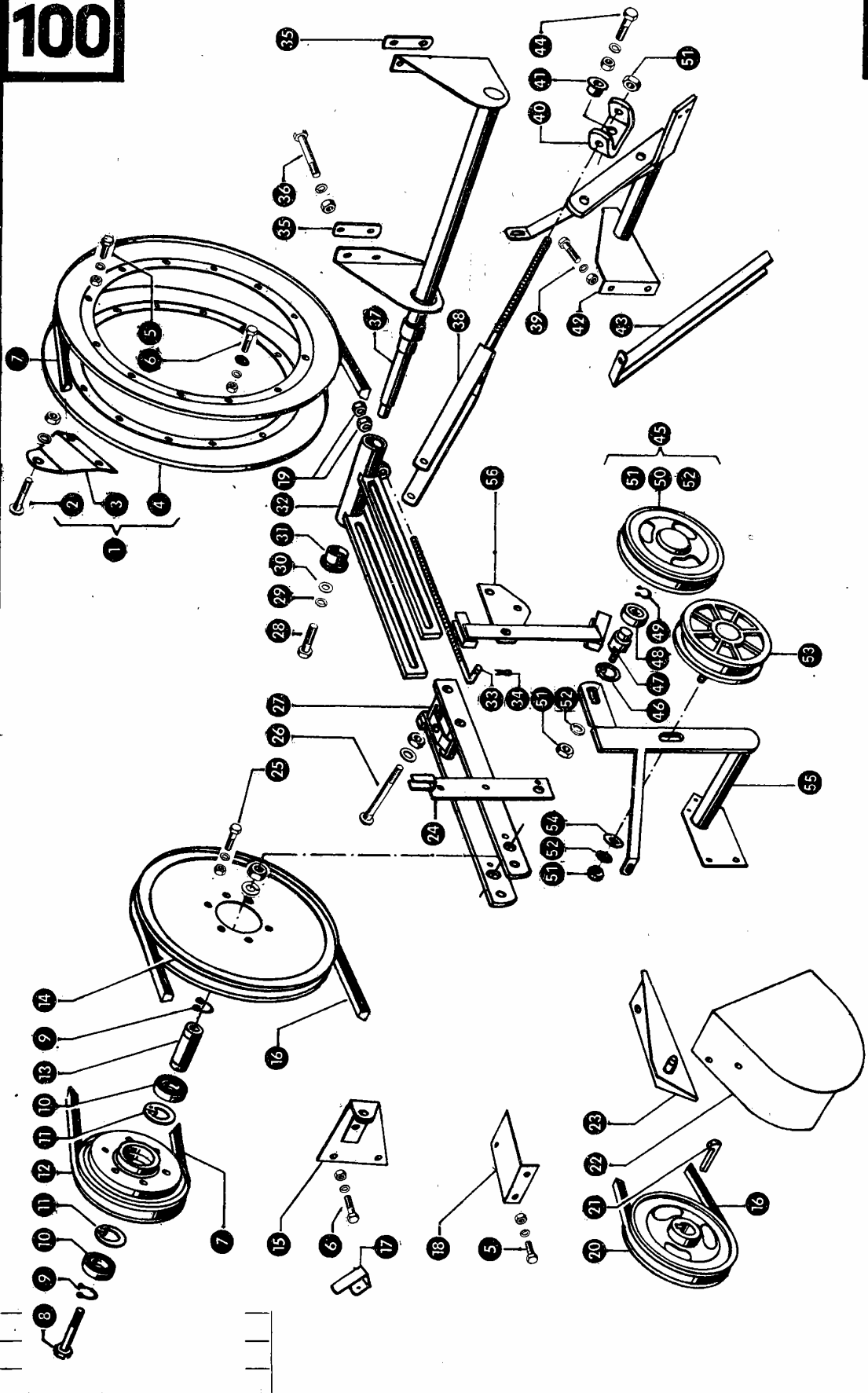
Dom Handlowy Henryki i Pawła Korbanków

62-080 Tarnowo Podgórne, ul. Piaskowa 4

tel. (061) 8 146 274

fax (061) 8 146 333

www.korbanek.pl info@korbanek.pl sklep@korbanek.pl serwis@korbanek.pl



Gruppe: Strohhäcksler

zu Bildtafel 100

Bild Nr.	Ersatzteil Nr.	Bezeichnung	Stückz. pr. Gr.	Bemerkung
1	061025.0	Antriebsscheibe kpl. (580 A ϕ)	1	
2	235377.0	Flachrundschraube M 10 x 20 DIN 603	4	
	235201.0	Flachrundmutter M 10 DIN 555	4	
	235133.0	Federring 10 DIN 128	4	
3	506905.0	Befestigungsblech	4	
4	503491.0	Scheibenhälfte (580 A ϕ)	2	
5	237439.0	Sechskantschraube M 8 x 15 DIN 933 - 8 G	10	
	236170.0	Sechskantmutter M 8 DIN 934	10	
	235132.0	Federring 8 DIN 128	10	
6	236200.0	Sechskantschraube M 8 x 20 DIN 933 - 8 G	14	
	236170.0	Sechskantmutter M 8 DIN 128	14	
	235132.0	Federring 8 DIN 128	14	
	237816.0	Scheibe A 8,4 DIN 9021	8	
7	061023.0	Keilriemen	1	
8	237773.0	Sechskant-Paßschraube M 16 x 110 DIN 610	1	
	235204.0	Sechskantmutter M 16 DIN 555	1	
	235135.0	Federring 16 DIN 128	1	
9	235163.0	Sicherungsring A 30 DIN 471	2	
10	235830.0	Rillenkugellager 6206 - 2 RS 1 DIN 625	2	
11	235184.0	Sicherungsring J 62 DIN 472	2	
12	782206.0	Vorlegescheibe (220 A ϕ)	1	
13	640204.1	Vorgelegeachse	1	
14	707007.0	Keilriemenscheibe (397 A ϕ)	1	
15	061010.0	Halter	2	
16	061024.0	Keilriemen	1	
17	060163.0	Riemenhalter	1	
18	061042.0	Haltewinkel	2	
19	235875.0	Sechskantmutter M 12 DIN 555	2	
20	782208.0	Keilriemenscheibe (210 A ϕ , 40 B ϕ)	1	
21	007624.0	Nasenkeil	1	
22	060131.0	Schutzblech	1	
23	061020.0	Abstützung, rechts	1	
	061018.0	Abstützung, links	1	
24	061030.0	Stütze	1	
25	237337.0	Sechskantschraube M 8 x 25 DIN 931 - 8 G	6	
	236170.0	Sechskantmutter M 8 DIN 934	6	
	235132.0	Federring 8 DIN 128	6	
26	238090.0	Flachrundschraube M 12 x 130 DIN 603	2	
	235875.0	Sechskantmutter M 12 DIN 555	2	
	235134.0	Federring 12 DIN 128	2	
27	640215.1	Gabelstück	1	
28	237458.0	Sechskantschraube M 12 x 20 DIN 933 - 8 G	1	
29	235134.0	Federring 12 DIN 128	1	
30	236182.0	Scheibe 13 DIN 9021	1	
31	640230.0	Buchse	2	
32	738244.0	Schwinge	1	
33	640211.0	Spannschraube	1	
34	235088.0	Splint 4 x 20 DIN 94	1	
35	738239.0	Lasche	2	
36	235543.0	Sechskantschraube M 10 x 100 DIN 931 - 8 G	4	
	236171.0	Sechskantmutter M 10 DIN 934	4	
	235133.0	Federring 10 DIN 128	4	

Fortsetzung siehe nächstes Blatt



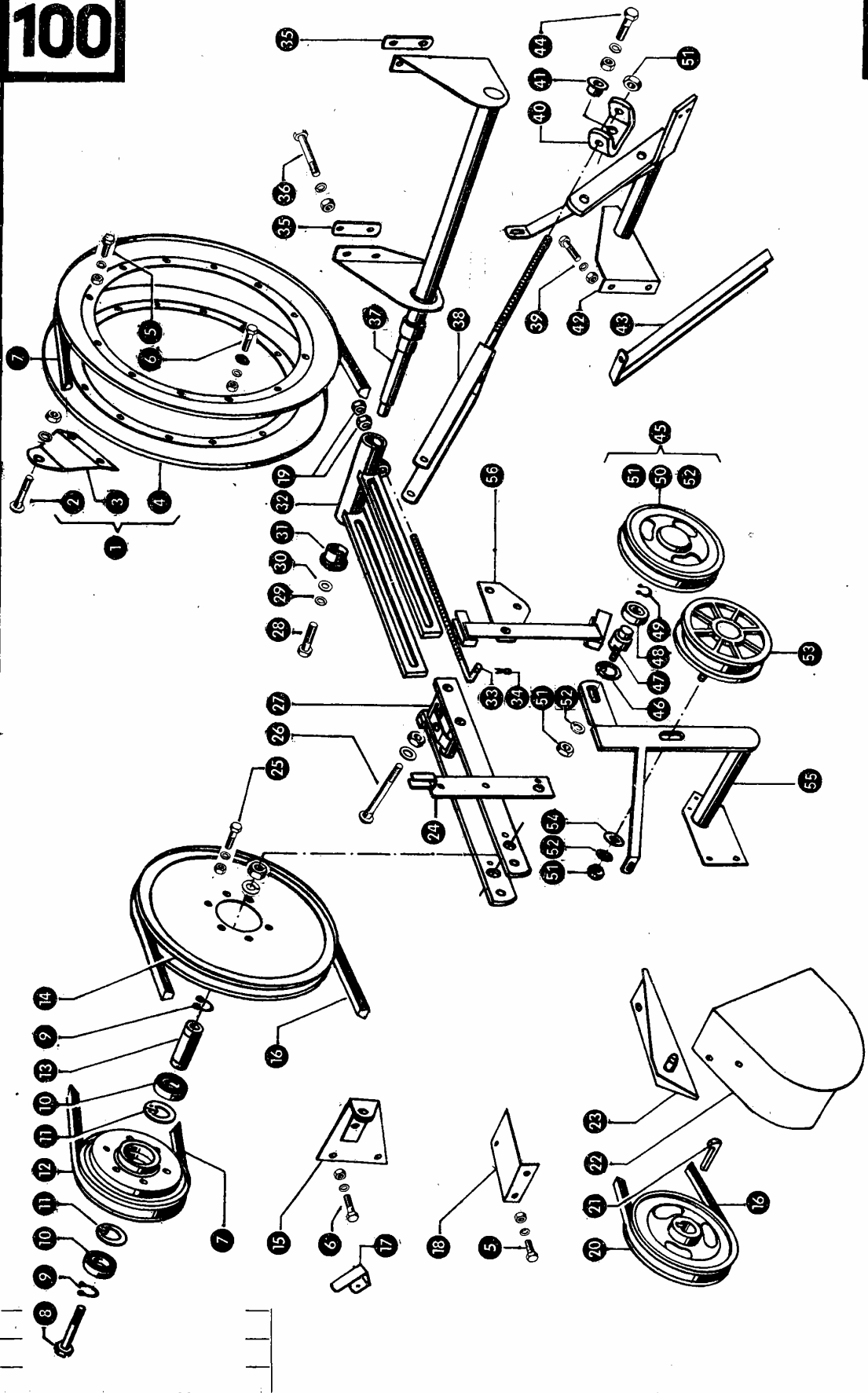
Dom Handlowy Henryki i Pawla Korbanków

62-080 Tarnowo Podgórne, ul. Piaskowa 4

tel. (061) 8 146 274

fax (061) 8 146 333

www.korbanek.pl info@korbanek.pl sklep@korbanek.pl serwis@korbanek.pl



Gruppe: Strohhäcksler

Fortsetzung zu Bildtafel 100

Bild Nr.	Ersatzteil Nr.	Bezeichnung	Stückz. pr. Gr.	Bemerkung
37	738233.0	Tragrohr	1	
38	061032.0	Gabel	1	
39	237370.0	Sechskantschraube M 8 x 30 DIN 933 - 8 G	2	
	236170.0	Sechskantmutter M 8 DIN 934	2	
	235132.0	Federring 8 DIN 128	2	
40	060160.0	U-Stück	1	
41	060161.0	Buchse	1	
42	061035.0	Spannvorrichtung	1	
43	738249.0	Siebhalter	1	
44	237462.0	Sechskantschraube M 12 x 40 DIN 933 - 8 G	1	
	236172.0	Sechskantmutter M 12 DIN 934	1	
	235134.0	Federring 12 DIN 128	1	
45	774084.0	Spannrolle kpl. (200 A ϕ)	1	
46	235181.0	Sicherungsring J 47 DIN 472	1	
47	772620.0	Bolzen	1	
48	235911.0	Rillenkugellager 6204 Z DIN 625	1	
49	235155.0	Sicherungsring A 20 DIN 471	1	
50	774086.0	Spannrolle (200 A ϕ)	1	
51	236172.0	Sechskantmutter M 12 DIN 934	4	
52	235134.0	Federring 12 DIN 128	2	
53	653794.0	Spannrolle kpl. (175 A ϕ)	1	
54	235124.0	Scheibe 13 DIN 125	1	
55	061040.0	Spannrollenhalter	1	
56	061027.0	Dreieckblech	1	

Fortsetzung zu Bildtafel 100



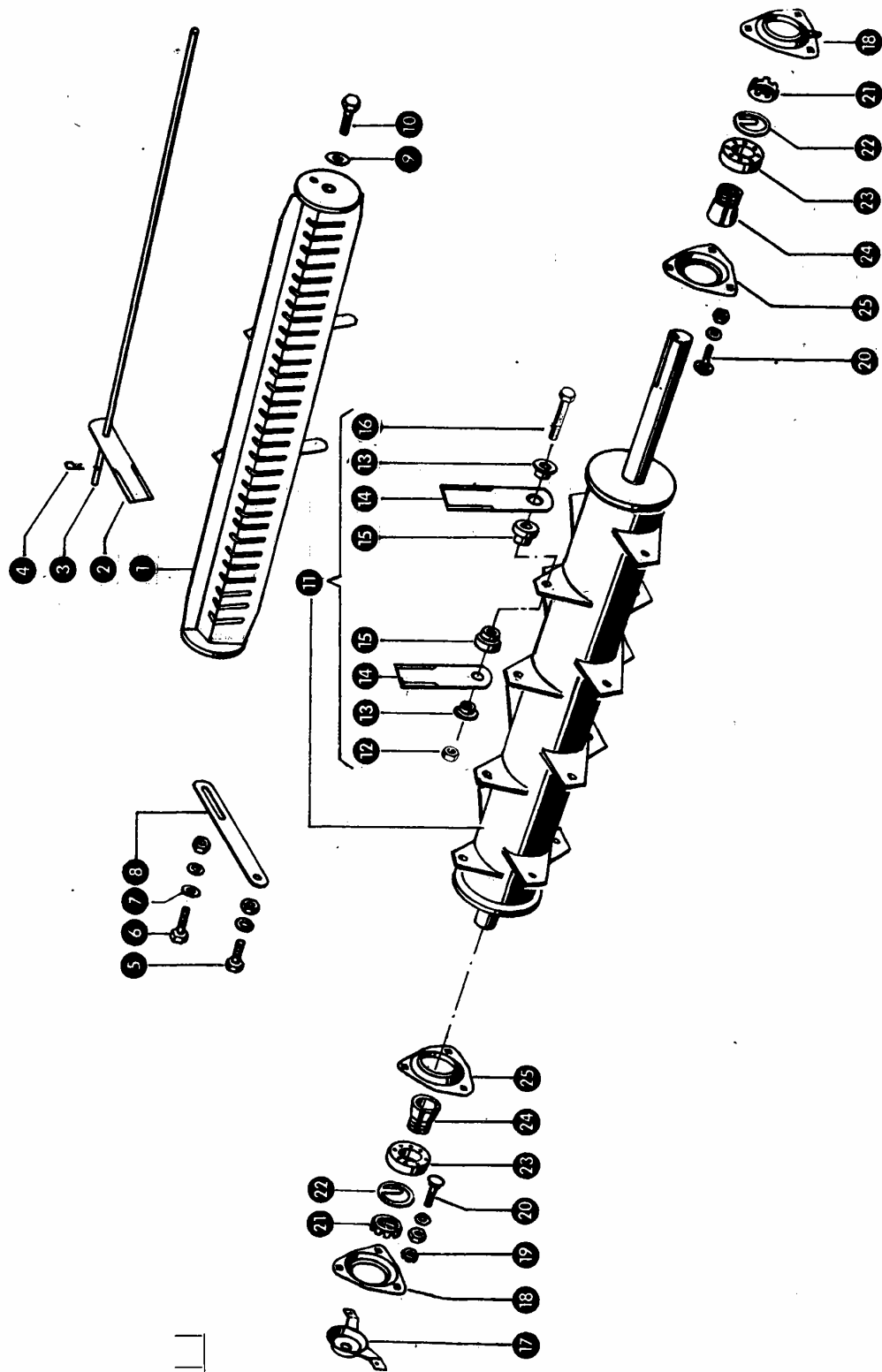
Dom Handlowy Henryki i Pawla Korbanków

62-080 Tarnowo Podgórze, ul. Piaskowa 4

tel. (061) 8 146 274

fax (061) 8 146 333

www.korbanek.pl info@korbanek.pl sklep@korbanek.pl serwis@korbanek.pl



Gruppe: Strohhäcksler

zu Bildtafel 101

Bild Nr.	Ersatzteil Nr.	Bezeichnung	Stückz. pr. Gr.	Bemerkung
1	060960.0	Messerträger	1	
2	060030.0	Gegenmesser	27	
3	060965.0	Rundstab	1	
4	500154.0	Sicherungsklammer	1	
5	237382.0	Sechskantschraube M 10 x 20 DIN 933 - 8 G	2	
	236171.0	Sechskantmutter M 10 DIN 934	2	
	235132.0	Federring 10 DIN 128	2	
6	236056.0	Sechskantschraube M 12 x 25 DIN 933 - 8 G	2	
	236172.0	Sechskantmutter M 12 DIN 934	2	
	235134.0	Federring 12 DIN 128	2	
7	235124.0	Scheibe 13 DIN 125	2	
8	060032.0	Lasche	2	
9	235135.0	Federring 16 DIN 128	2	
10	237376.0	Sechskantschraube M 16 x 35 DIN 933 - 8 G	2	
11	060955.0	Messertrommel kpl.	1	
12	238006.0	Sechskantmutter M 10 DIN 985 - 10 K	16	
13	060016.0	Buchse, außen	32	
14	060017.1	Schlegelmesser	32	
15	060015.0	Buchse, innen	32	
16	238010.0	Sechskantschraube M 10 x 50 DIN 931 - 10 K	16	
17	502596.0	Schutzkappe	1	
18	779072.0	Lagerschale mit Schmiernippel	2	
19	236209.0	Sicherungsmutter M 10 DIN 7967	2	
20	236510.0	Flachrundschaube M 10 x 20 DIN 603 - 8 G	6	
	236171.0	Sechskantmutter M 10 DIN 934	6	
	235133.0	Federring 10 DIN 128	6	
21	500891.0	Mutter für Spannhülse	2	
22	500893.0	Sicherungsring	2	
23	235956.0	Pendelkugellager 1209 K DIN 630	2	
24	502595.0	Spannhülse	2	
25	500872.0	Lagerschale	2	



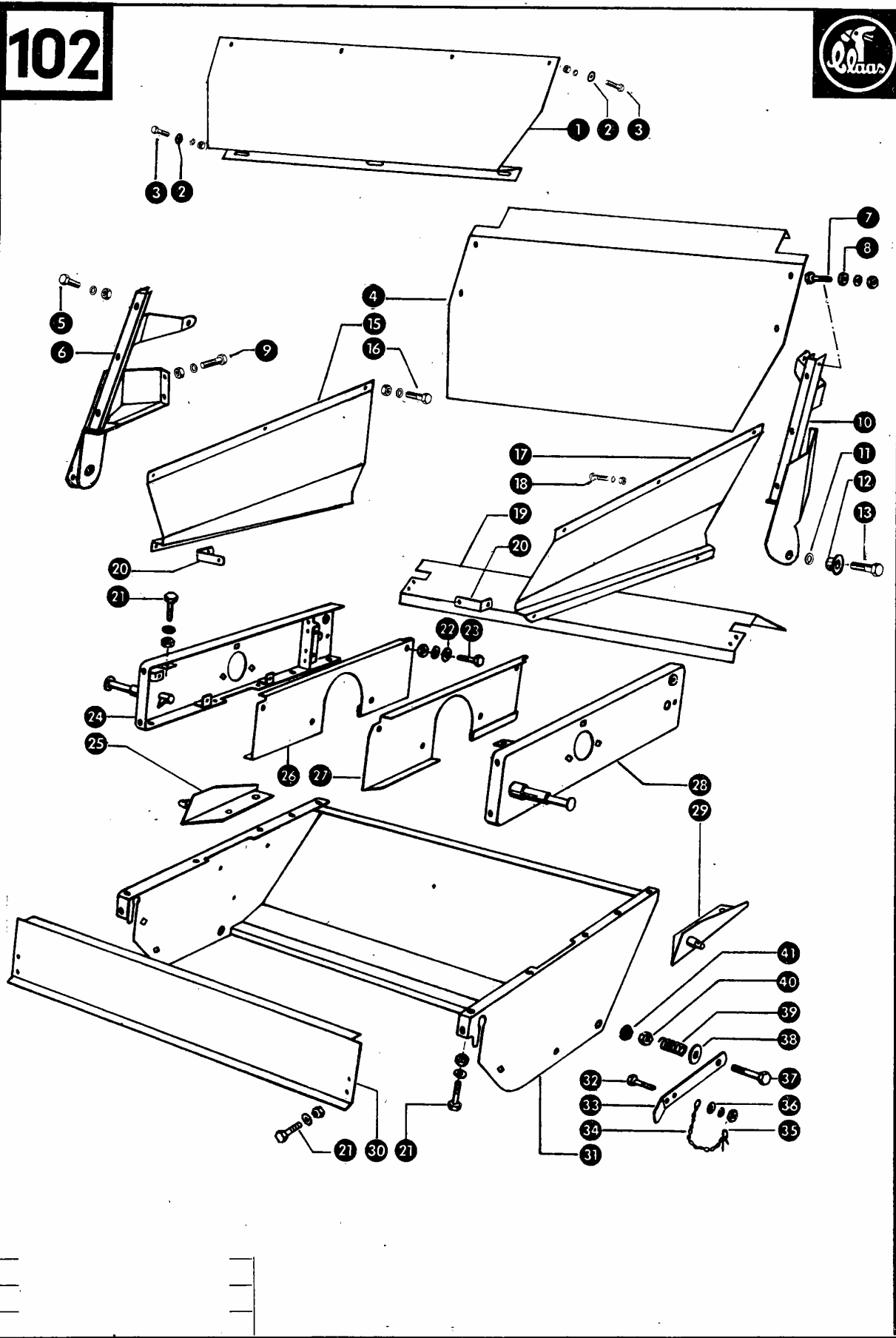
Dom Handlowy Henryki i Pawla Korbanków

62-080 Tarnowo Podgórze, ul. Piaskowa 4

tel. (061) 8 146 274

fax (061) 8 146 333

www.korbanek.pl info@korbanek.pl sklep@korbanek.pl serwis@korbanek.pl



Gruppe: Strohhäcksler

zu Bildtafel 102

Bild Nr.	Ersatzteil Nr.	Bezeichnung	Stückz. pr. Gr.	Bemerkung
1	061003.0	Abdichtblech	1	
2	236911.0	Scheibe 6,4 DIN 128	8	
3	237464.0	Sechskantschraube M 6 x 12 DIN 933 - 8 G	8	
	236169.0	Sechskantmutter M 6 DIN 934	8	
	235131.0	Federring 6 DIN 128	8	
4	061002.1	Einfallblech	1	
5	237439.0	Sechskantschraube M 8 x 15 DIN 933 - 8 G	6	
	236170.0	Sechskantmutter M 8 DIN 934	6	
	235132.0	Federring 8 DIN 128	6	
6	060990.0	Halterung, links	1	
7	237370.0	Sechskantschraube M 8 x 30 DIN 933 - 8 G	2	
	236170.0	Sechskantmutter M 8 DIN 934	2	
	235132.0	Federring 8 DIN 128	2	
8	060100.0	Distanzring	2	
9	237442.0	Sechskantschraube M 8 x 25 DIN 933 - 8 G	6	
	236170.0	Sechskantmutter M 8 DIN 934	6	
	235132.0	Federring 8 DIN 128	6	
10	060995.0	Halterung, rechts	1	
11	235135.0	Federring 16 DIN 128	1	
12	060051.0	Buchse	2	
13	237376.0	Sechskantschraube M 16 x 30 DIN 933 - 8 G	2	
15	061004.0	Abdichtblech, links	1	
16	237370.0	Sechskantschraube M 8 x 30 DIN 933 - 8 G	2	
	236170.0	Sechskantmutter M 8 DIN 934	2	
	235132.0	Federring 8 DIN 128	2	
17	061005.0	Abdichtblech, rechts	1	
18	237464.0	Sechskantschraube M 6 x 12 DIN 933 - 8 G	6	
	236170.0	Sechskantmutter M 6 DIN 934	6	
	235131.0	Federring 6 DIN 128	6	
19	060980.0	Anschlußblech	1	
20	061006.0	Winkel	2	
21	237382.0	Sechskantschraube M 10 x 20 DIN 933 - 8 G	18	
	236171.0	Sechskantmutter M 10 DIN 934	18	
	235133.0	Federring 10 DIN 128	18	
22	236911.0	Scheibe 6,4 DIN 125	8	
23	237464.0	Sechskantschraube M 6 x 12 DIN 933 - 8 G	8	
	236169.0	Sechskantmutter M 6 DIN 934	8	
	235131.0	Federring 6 DIN 128	8	
24	060971.0	Oberteil, links	1	
25	061018.0	Abstützung, links	1	
26	060067.0	Schutzblech, links	1	
27	060068.0	Schutzblech, rechts	1	
28	060974.0	Oberteil, rechts	1	
29	061020.0	Abstützung, rechts	1	
30	060981.0	Abschlußblech	1	
31	060975.0	Rumpf	1	
32	237466.0	Sechskantschraube M 6 x 20 DIN 933 - 8 G	2	
	237169.0	Sechskantmutter M 6 DIN 934	2	
	235131.0	Federring 6 DIN 128	2	
33	060062.0	Klinkeisen kpl.	2	
34	002848.0	Knotenkette	2	
35	500154.0	Sicherungsklammer	2	
36	236911.0	Scheibe 6,4 DIN 125	2	
37	235535.0	Sechskantschraube M 10 x 55 DIN 931 - 8 G	2	
38	236913.0	Scheibe 10,5 DIN 125	2	
39	000017.0	Druckfeder	2	
40	236171.0	Sechskantmutter M 10 DIN 934	2	
41	236209.0	Sicherungsmutter M 10 DIN 7967	2	
42	236912.0	Scheibe 8,4 DIN 125	2	



Dom Handlowy Henryki i Pawla Korbanków

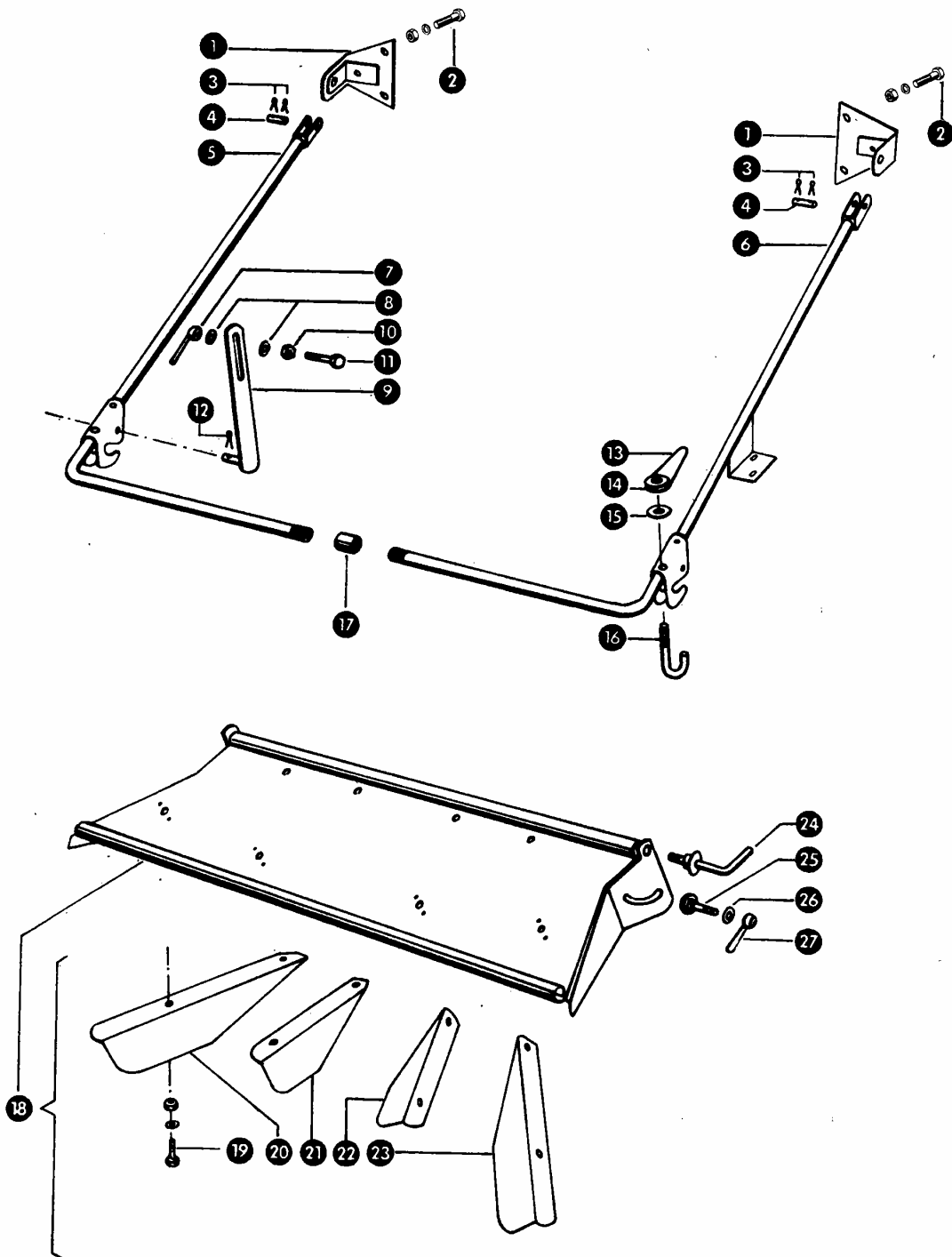
62-080 Tarnowo Podgórze, ul. Piaskowa 4

tel. (061) 8 146 274

fax (061) 8 146 333

www.korbanek.pl info@korbanek.pl sklep@korbanek.pl serwis@korbanek.pl

103



Gruppe: Strohhäcksler

zu Bildtafel 103

Bild Nr.	Ersatzteil Nr.	Bezeichnung	pr. Gr. Stückz.	Bemerkung
1	061010.0	Halter	2	
2	236200.0	Sechskantschraube M 8 x 20 DIN 933 - 8 G	4	
	236170.0	Sechskantmutter M 8 DIN 934	4	
	235132.0	Federring 8 DIN 128	4	
3	235089.0	Splint 4 x 25 DIN 94	4	
4	654079.0	Bolzen	2	
5	061045.0	Aufhängebügel, links	1	
6	061046.0	Aufhängebügel, rechts	1	
7	501529.0	Knebelmutter (M 8)	2	
8	236912.0	Scheibe 8,4 DIN 125	4	
9	061016.0	Aufhängung	2	
10	236170.0	Sechskantmutter M 8 DIN 934	2	
11	235523.0	Sechskantschraube M 8 x 70 DIN 931 - 8 G	2	
12	236152.0	Splint 3 x 25 DIN 94	2	
13	779652.0	Federgriff	2	
14	060130.0	Verschlußmutter (M 12)	2	
15	235124.0	Scheibe 13 DIN 125	2	
16	060128.0	Hakenschraube	2	
17	238130.0	Muffe	1	
18	060985.0	Verteilerblech mit Streublechen kpl.	1	
19	237465.0	Sechskantschraube M 6 x 15 DIN 933 - 8 G	8	
	236169.0	Sechskantmutter M 6 DIN 934	8	
	235131.0	Federring 6 DIN 128	8	
20	060082.0	Streublech, außen links	1	
21	060080.0	Streublech, innen links	1	
22	060081.0	Streublech, innen rechts	1	
23	060083.0	Streublech, außen rechts	1	
24	060084.0	Knebelschraube	2	
25	236512.0	Flachrundschrabe M 10 x 25 DIN 603 - 8 G	2	
26	236913.0	Scheibe 10,5 DIN 125	2	
27	539035.0	Knebelmutter (M 10)	2	

zu Bildtafel 103



Dom Handlowy Henryki i Pawla Korbanków

62-080 Tarnowo Podgórze, ul. Piaskowa 4

tel. (061) 8 146 274

fax (061) 8 146 333

www.korbanek.pl info@korbanek.pl sklep@korbanek.pl serwis@korbanek.pl

Teilleiste · Parts List · Index numérique · Stykliste
Oversikt · Delenlijst · Lista di Matricola · Lista de piezas

Teil Nr.	Bildtafel	Teil Nr.	Bildtafel	Teil Nr.	Bildtafel	Teil Nr.	Bildtafel
000017.0	102	235132.0	100,101,102..	640204.1	100		
002848.0	102	235133.0	100,101,102..	640211.0	100		
007624.0	100	235134.0	100, 101	640215.1	100		
060015.0	101	235135.0	100,101,102..	640230.0	100		
060016.0	101	235155.0	100	653794.0	100		
060017.1	101	235163.0	100	654079.0	103		
060030.0	101	235184.0	100	707007.0	100		
060032.0	101	235201.0	100	738233.0	100		
060051.0	102	235204.0	100	738239.0	100		
060062.0	102	235377.0	100	738244.0	100		
060067.0	102	235523.0	103	738249.0	100		
060068.0	102	235535.0	102	772620.0	100		
060080.0	103	235543.0	100	774084.0	100		
060081.0	103	235830.0	100	774086.0	100		
060082.0	103	235875.0	100	779072.0	101		
060083.0	103	235911.0	100, 102	779652.0	103		
060084.0	103	235956.0	101	782206.0	100		
060100.0	102	236056.0	101	782208.0	100		
060128.0	103	236152.0	103				
060130.0	103	236169.0	102, 103				
060131.0	100	236170.0	100,102,103..				
060160.0	100	236171.0	100,101,102..				
060161.0	100	236172.0	100, 101				
060163.0	100	236182.0	100				
060955.0	101	236200.0	100, 103				
060960.0	101	236209.0	101, 102				
060965.0	101	236510.0	101				
060971.0	102	236512.0	103				
060974.0	102	236911.0	102				
060975.0	102	236912.0	102, 103				
060980.0	102	236913.0	102, 103				
060981.0	102	237169.0	102				
060985.0	103	237337.0	100				
060990.0	102	237370.0	100, 102				
060995.0	102	237376.0	101, 102				
061002.1	102	237382.0	101, 102				
061003.0	102	237439.0	100, 102				
061004.0	102	237442.0	102				
061005.0	102	237458.0	100				
061006.0	102	237462.0	100				
061010.0	100, 103	237464.0	102				
061016.0	103	237465.0	103				
061018.0	100, 102	237466.0	102				
061020.0	100, 102	237773.0	100				
061023.0	100	237816.0	100				
061024.0	100	238006.0	101				
061025.0	100	238010.0	101				
061027.0	100	238090.0	100				
061030.0	100	238130.0	103				
061032.0	100	500154.0	101, 102				
061035.0	100	500872.0	101				
061040.0	100	500891.0	101				
061042.0	100	500893.0	101				
061045.0	103	501529.0	103				
061046.0	103	502595.0	101				
235088.0	100	502596.0	101				
235089.0	103	503491.0	100				
235124.0	100,101,103..	506905.0	100				
235131.0	102, 103	539035.0	103				
0		2		5		6	
0		2		5		6	
0		2		5		7	
0		2		5		7	
0		2		5		7	
0		2		5		7	
0		2		5		7	
0		2		6		7	
0		2		6		7	



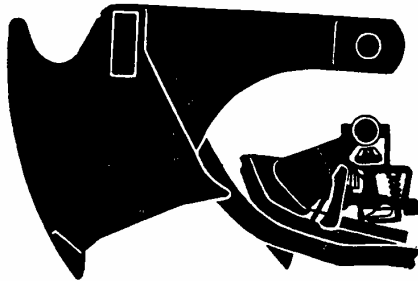
Dom Handlowy Henryki i Pawła Korbanków

62-080 Tarnowo Podgórne, ul. Piaskowa 4

tel. (061) 8 146 274

fax (061) 8 146 333

www.korbanek.pl info@korbanek.pl sklep@korbanek.pl serwis@korbanek.pl



110 – 122 Strohpresse

110 – 122 Baler

110 – 122 Presse à paille

110 – 122 Halmpresse

110 – 122 Halmpress

110 – 122 Stro-pers

110 – 122 Pressapaglia incorporata

110 – 122 Prensa de paja



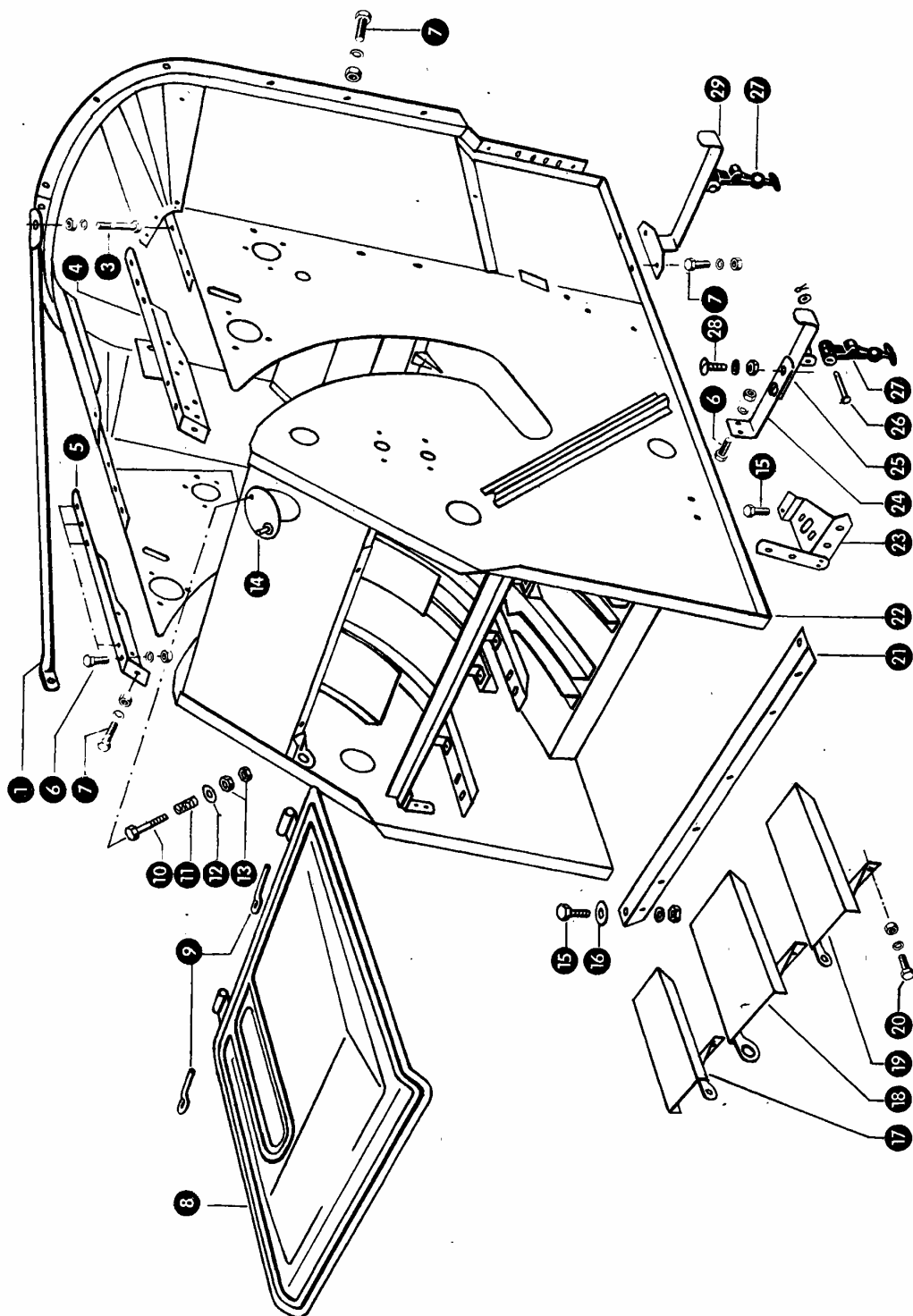
Dom Handlowy Henryki i Pawła Korbanków

62-080 Tarnowo Podgórne, ul. Piaskowa 4

tel. (061) 8 146 274

fax (061) 8 146 333

www.korbanek.pl info@korbanek.pl sklep@korbanek.pl serwis@korbanek.pl



Gruppe: Pressenaufbau

zu Bildtafel 110

Bild Nr.	Ersatzteil Nr.	Bezeichnung	Stückz. pr. Gr.	Bemerkung
1	006995.1	Verstrebung	1	
3	237341.0	Sechskantschraube M 8 x 45 DIN 931 - 8 G	1	
	236170.0	Sechskantmutter M 8 DIN 934	1	
	235132.0	Federring 8 DIN 128	1	
4	801586.1	Brücke für Kolbenschlitz, rechts	1	
5	801587.1	Brücke für Kolbenschlitz, links	1	
6	237439.0	Sechskantschraube M 8 x 15 DIN 933 - 8 G	14	
	236170.0	Sechskantmutter M 8 DIN 934	14	
	235132.0	Federring 8 DIN 128	14	
7	236200.0	Sechskantschraube M 8 x 20 DIN 933 - 8 G	24	
	236170.0	Sechskantmutter M 8 DIN 934	24	
	235132.0	Federring 8 DIN 128	24	
8	007328.0	Abdeckblech, oben	1	
9	006996.0	Scharnierbolzen	2	
10	237333.0	Sechskantschraube M 6 x 35 DIN 931 - 8 G	1	
11	002155.0	Druckfeder	1	
12	236180.0	Scheibe A 6,4 DIN 9021	1	
13	236169.0	Sechskantmutter M 6 DIN 934	2	
14	515051.0	Schaulochdeckel	1	
15	236200.0	Sechskantschraube M 8 x 20 DIN 933 - 8 G	2	
	236170.0	Sechskantmutter M 8 DIN 934	2	
	235132.0	Federring 8 DIN 128	2	
16	237816.0	Scheibe A 8,4 DIN 9021	2	
17	007327.0	Verlängerung für unteres Kanalblech, links	1	
18	007360.0	Verlängerung für unteres Kanalblech, Mitte	1	
19	007326.0	Verlängerung für unteres Kanalblech, rechts	1	
20	237465.0	Sechskantschraube M 6 x 15 DIN 933 - 8 G	6	
	236169.0	Sechskantmutter M 6 DIN 934	6	
	235131.0	Federring 6 DIN 128	6	
	236911.0	Scheibe 6,4 DIN 125	6	
21	007091.1	Winkelleisen für Strohauslauf	1	
22	006463.1	Pressenrumpf	1	
23	007355.0	Lagerung	1	
24	008843.0	Verstellwinkel	2	
25	008841.0	Anschlag	2	
26	801993.0	Bolzen	4	
27	801991.0	Haubenhalter	4	
28	235339.0	Flachrundschrabe M 6 x 15 DIN 603	2	
	235197.0	Sechskantmutter M 6 DIN 555	2	
	235131.0	Federring 6 DIN 128	2	
29	008856.0	Stütze, rechts	1	
	008849.0	Stütze, links	1	

zu Bildtafel 110



Dom Handlowy Henryki i Pawła Korbanków

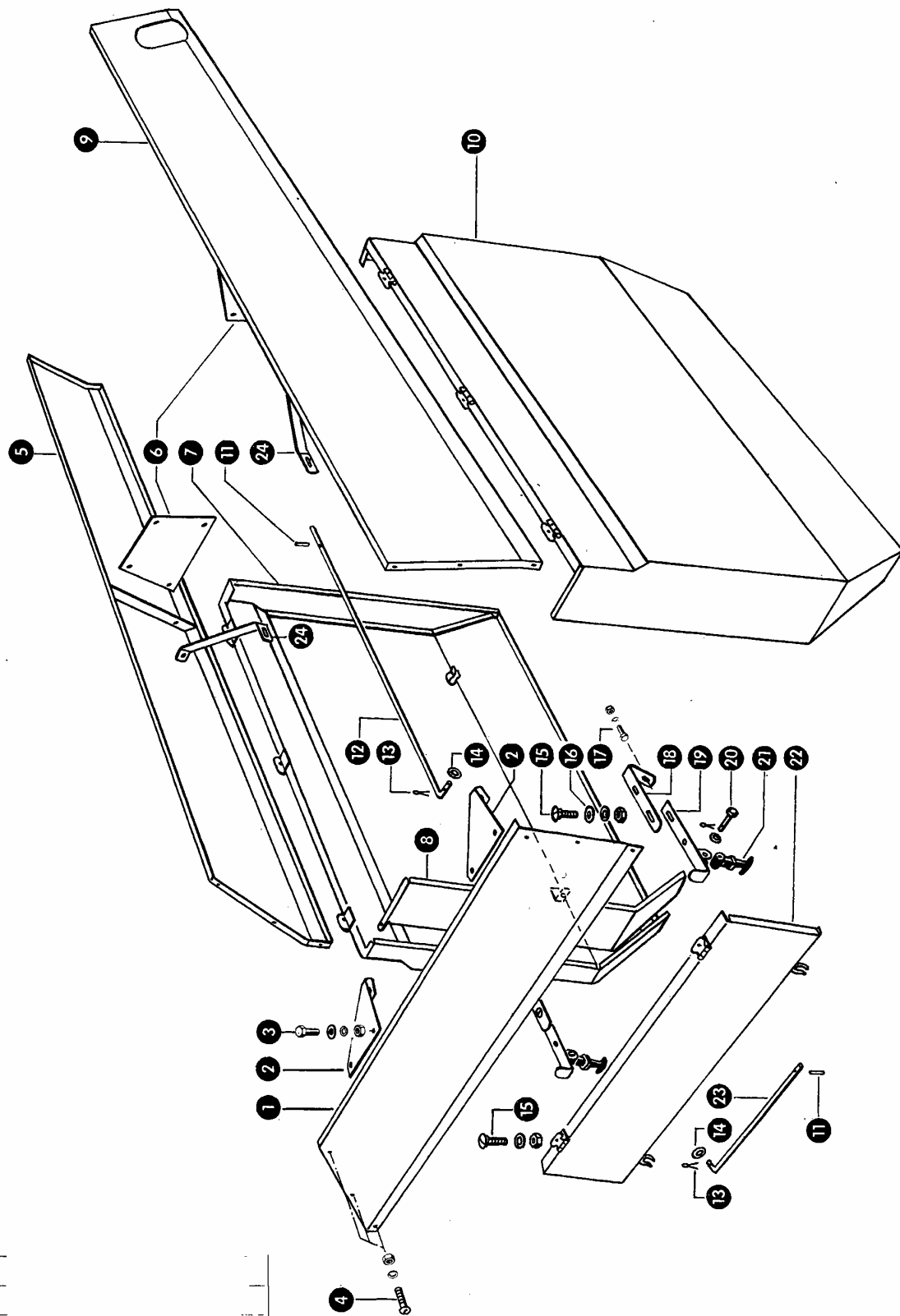
62-080 Tarnowo Podgórze, ul. Piaskowa 4

tel. (061) 8 146 274

fax (061) 8 146 333

www.korbanek.pl info@korbanek.pl sklep@korbanek.pl serwis@korbanek.pl

111



Gruppe: Verkleidung

zu Bildtafel 111

Bild Nr.	Ersatzteil Nr.	Bezeichnung	Stückz. pr. Gr.	Bemerkung
1	008810.0	Deckblech	1	
2	008815.0	Stütze	2	
3	236200.0	Sechskantschraube M 8 x 20 DIN 933 - 8 G	4	
	236170.0	Sechskantmutter M 8 DIN 934	4	
	235132.0	Federring 8 DIN 128	4	
	236912.0	Scheibe 8,4 DIN 125	4	
4	610097.0	Flachrundschaube M 8 x 15 mit Schlitz	6	
	235199.0	Sechskantmutter M 8 DIN 555	6	
	235132.0	Federring 8 DIN 128	6	
5	008801.0	Seitenblende, links	1	
6	008816.0	Stützblech	2	
7	008821.0	Klappe, links	1	
8	008825.0	Füllstück	1	
9	008802.0	Seitenblende, rechts	1	
10	008831.0	Klappe, rechts	1	
11	237783.0	Spannhülse 3 x 16 DIN 1481	3	
12	652432.0	Deckelstütze	2	
13	235083.0	Splint 3 x 20 DIN 94	3	
14	236912.0	Scheibe 8,4 DIN 125	3	
15	235339.0	Flachrundschaube M 6 x 15 DIN 603	4	
	235197.0	Sechskantmutter M 6 DIN 555	4	
	235131.0	Federring 6 DIN 128	4	
16	236911.0	Scheibe 6,4 DIN 125	2	
17	237439.0	Sechskantschraube M 8 x 15 DIN 933 - 8 G	2	
	236170.0	Sechskantmutter M 8 DIN 934	2	
	235132.0	Federring 8 DIN 128	2	
18	008867.0	Haltewinkel	2	
19	008865.0	Verstellwinkel	2	
20	804953.0	Bolzen	2	
21	804951.0	Haubenhalter	2	
22	008861.0	Abdeckklappe	1	
23	008863.0	Deckelstütze	1	
24	008817.0	Stützstrebe	2	

zu Bildtafel 111



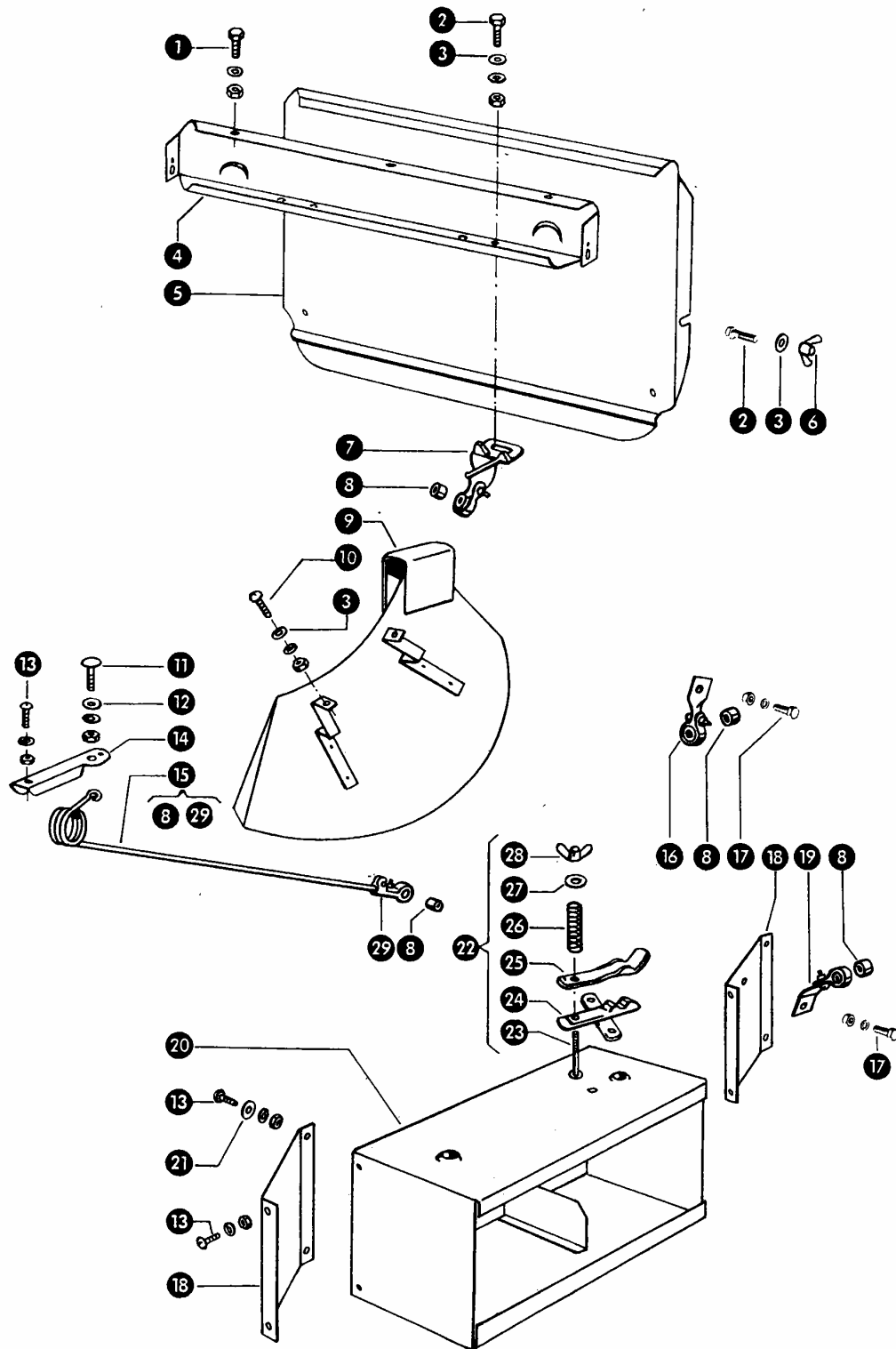
Dom Handlowy Henryki i Pawla Korbanków

62-080 Tarnowo Podgórne, ul. Piaskowa 4

tel. (061) 8 146 274

fax (061) 8 146 333

www.korbanek.pl info@korbanek.pl sklep@korbanek.pl serwis@korbanek.pl



Gruppe: Garnführung

zu Bildtafel 112

Bild Nr.	Ersatzteil Nr.	Bezeichnung	Stückz. pr. Gr.	Bemerkung
1	237465.0	Sechskantschraube M 6 x 15 DIN 933 - 8 G	3	
	236169.0	Sechskantmutter M 6 DIN 934	3	
	235131.0	Federring 8 DIN 128	3	
2	236200.0	Sechskantschraube M 8 x 20 DIN 933 - 8 G	4	
	236170.0	Sechskantmutter M 8 DIN 934	4	
	235132.0	Federring 8 DIN 128	4	
	236912.0	Scheibe 8,4 DIN 125	8	
4	007202.2	Oberes Spreufangblech	1	
5	007203.1	Unteres Spreufangblech	1	
6	235138.0	Flügelmutter M 8 DIN 315	2	
7	000675.0	Garnösenhalter mit Rolle	2	
8	000120.0	Porzellanrolle	8	
9	006867.0	Nadelschutz	2	
10	235038.0	Halbrundschrabe M 8 x 20 DIN 86	4	
	235199.0	Sechskantmutter M 8 DIN 555	4	
	235132.0	Federring 8 DIN 128	4	
11	235378.0	Flächrundschrabe M 10 x 25 DIN 603	2	
	235201.0	Sechskantmutter M 10 DIN 555	2	
	235133.0	Federring 10 DIN 128	2	
12	237592.0	Scheibe A 10,5 DIN 9021	2	
13	235027.0	Halbrundschrabe M 6 x 20 DIN 86	20	
	235197.0	Sechskantmutter M 6 DIN 555	20	
	235131.0	Federring 6 DIN 128	20	
14	006763.0	Halteblech	2	
15	000101.0	Garnspannfeder kpl.	2	
16	002687.0	Garnösenhalter mit Rolle	2	
17	237439.0	Sechskantschraube M 8 x 15 DIN 933 - 8 G	4	
	236170.0	Sechskantmutter M 8 DIN 934	4	
	235132.0	Federring 8 DIN 128	4	
	007909.0	Verbindungsblech	4	
19	002686.0	Garnösenhalter mit Rolle, 120°	2	
20	007905.0	Bindfadenkasten	2	
21	236911.0	Scheibe 6,4 DIN 125	4	
22	802000.0	Garnspanner kpl.	2	
23	236989.0	Flächrundschrabe M 6 x 80 DIN 603	2	
24	802001.0	Garnspanner-Unterteil	2	
25	802002.0	Garnspanner-Oberteil	2	
26	802003.0	Druckfeder	2	
27	236180.0	Scheibe A 6,4 DIN 9021	2	
28	235846.0	Flügelmutter M 6 DIN 315	2	
29	000103.0	Garnhalter mit Rolle	2	



Dom Handlowy Henryki i Pawła Korbanków

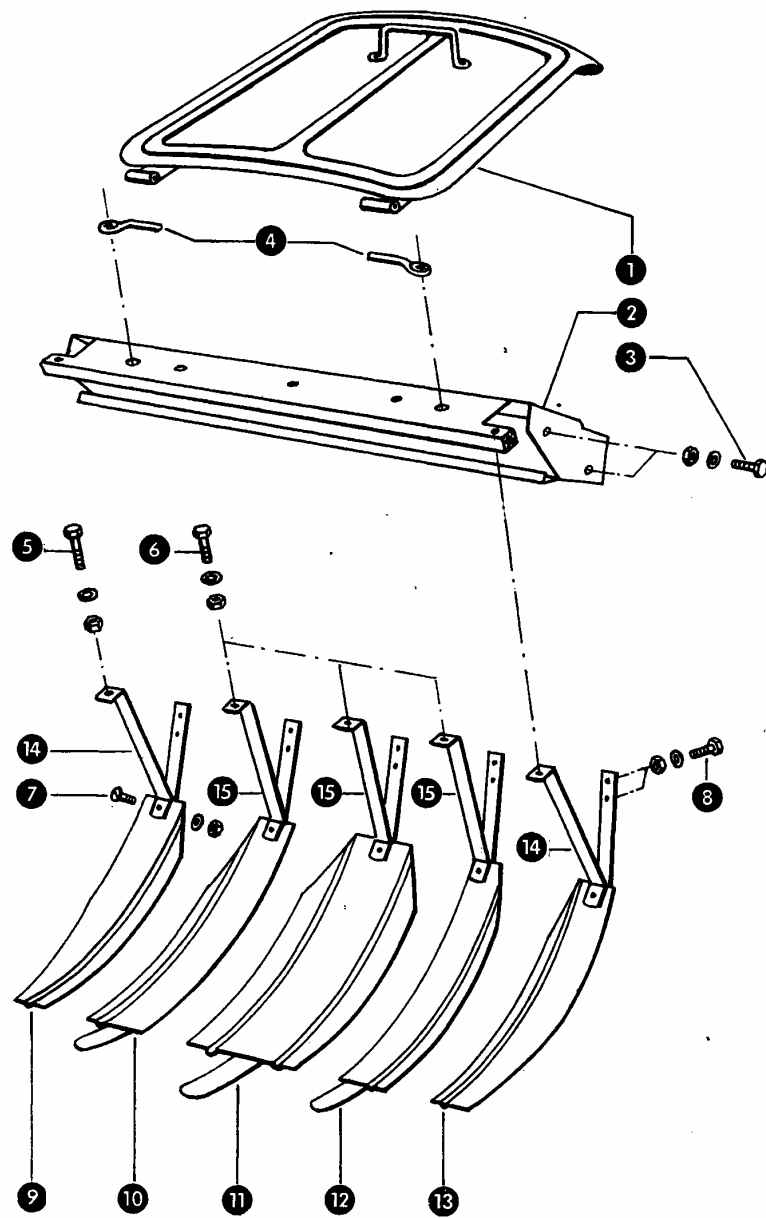
62-080 Tarnowo Podgórne, ul. Piaskowa 4

tel. (061) 8 146 274

fax (061) 8 146 333

www.korbanek.pl info@korbanek.pl sklep@korbanek.pl serwis@korbanek.pl

113



Gruppe: Niederhalter

zu Bildtafel 113

Bild Nr.	Ersatzteil Nr.	Bezeichnung	Stückz. pr. Gr.	Bemerkung
1	007351.0	Einsteigklappe	1	
2	007335.0	Einfallblech	1	
3	237382.0	Sechskantschraube M 10 x 20 DIN 933 - 8 G	4	
	236171.0	Sechskantmutter M 10 DIN 934	4	
	235133.0	Federring 10 DIN 128	4	
4	006996.0	Scharnierbolzen	2	
5	237341.0	Sechskantschraube M 8 x 45 DIN 931 - 8 G .	2	
	236170.0	Sechskantmutter M 8 DIN 934	2	
	235132.0	Federring 8 DIN 128	2	
6	236200.0	Sechskantschraube M 8 x 20 DIN 933-8 G .	3	
	236170.0	Sechskantmutter M 8 DIN 934	3	
	235132.0	Federring 8 DIN 128	3	
7	235038.0	Halbrundschrabe M 8 x 20 DIN 86	5	
	235199.0	Sechskantmutter M 8 DIN 555	5	
	235132.0	Federring 8 DIN 128	5	
8	237439.0	Sechskantschraube M 8 x 15 DIN 933 - 8 G .	10	
	236170.0	Sechskantmutter M 8 DIN 934	10	
	235132.0	Federring 8 DIN 128	10	
9	007343.0	Niederhalter, außen links	1	
10	007346.0	Niederhalter, schmal links	1	
11	007344.0	Niederhalter, Mitte	1	
12	007345.0	Niederhalter, schmal rechts	1	
13	007342.0	Niederhalter, außen rechts	1	
14	006610.1	Stütze, außen	2	
15	006609.0	Stütze, innen	3	

zu Bildtafel 113



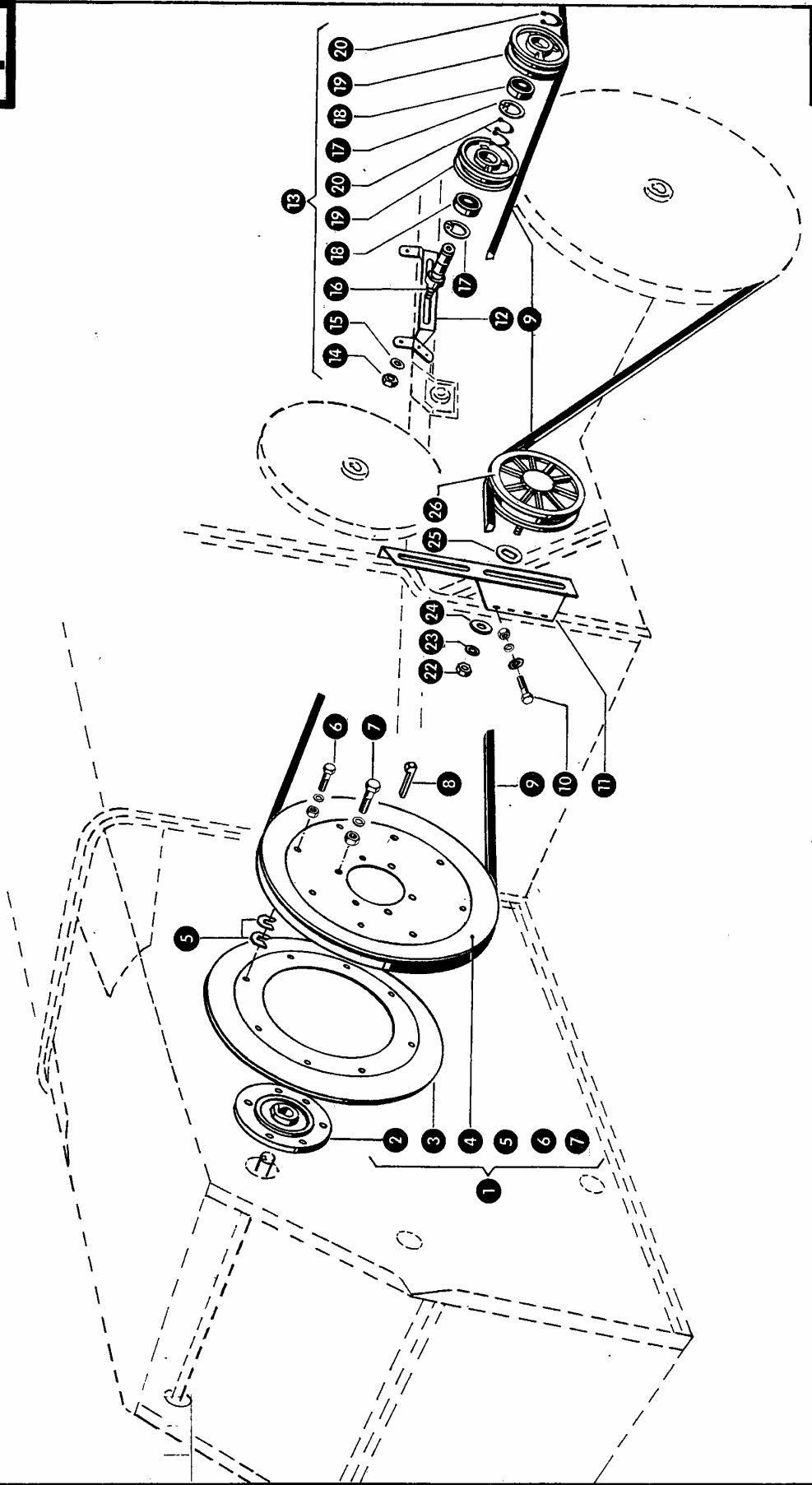
Dom Handlowy Henryki i Pawla Korbanków

62-080 Tarnowo Podgórne, ul. Piaskowa 4

tel. (061) 8 146 274

fax (061) 8 146 333

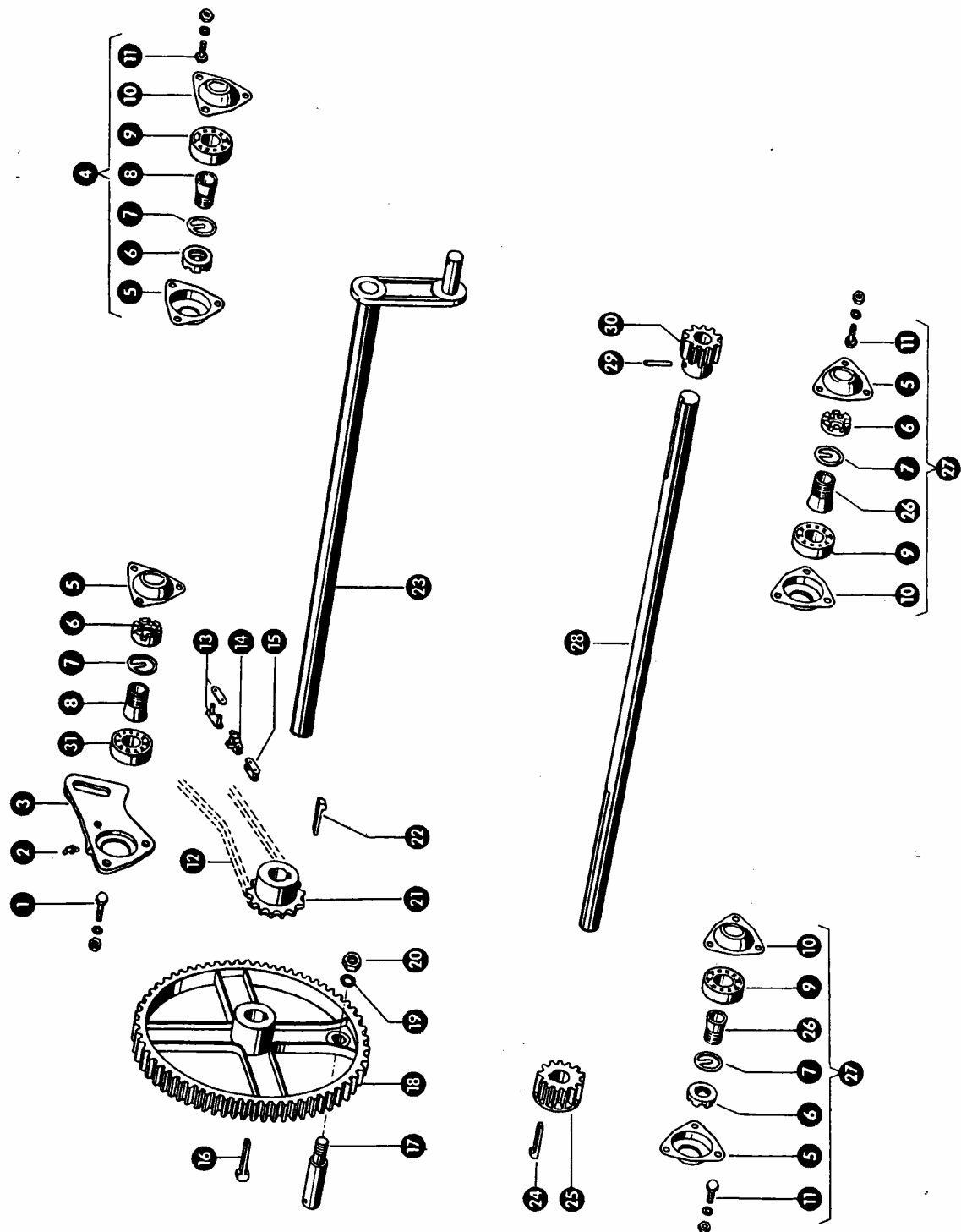
www.korbanek.pl info@korbanek.pl sklep@korbanek.pl serwis@korbanek.pl



Gruppe: Antrieb

zu Bildtafel 114

Bild Nr.	Ersatzteil Nr.	Bezeichnung	Stückz. pr. Gr.	Bemerkung
1	502545.0	Keilriemenscheibe kpl. (450 A ϕ , 35 B ϕ)	1	
2	503461.0	Nabe (35 B ϕ)	1	
3	502542.0	Scheibenhälfte (450 A ϕ)	1	
4	502541.0	Scheibenhälfte (450 A ϕ)	1	
5	500238.0	Beilage	16	
6	237370.0	Sechskantschraube M 8 x 30 DIN 933 - 8 G	8	
	236170.0	Sechskantmutter M 8 DIN 934	8	
	235132.0	Federring 8 DIN 128	8	
7	237383.0	Sechskantschraube M 10 x 25 DIN 933 - 8 G	6	
	236171.0	Sechskantmutter M 10 DIN 934	6	
	235133.0	Federring 10 DIN 128	6	
8	007615.0	Nasenkeil	1	
9	008952.1	Keilriemen	1	- ab Nr. 53001483
	008950.0	Keilriemen	1	- bis Nr. 53001482
10	237382.0	Sechskantschraube M 10 x 20 DIN 933 - 8 G	3	
	236171.0	Sechskantmutter M 10 DIN 934	3	
	235133.0	Federring 10 DIN 128	3	
	237592.0	Scheibe 10,5 DIN 9021	3	
11	775027.0	Halteblech	1	
12	735020.0	Spannrollenhalter	1	+ ab Nr. 53001483
	772040.1	Spannrollenhalter	1	- bis Nr. 53001482
13	008954.0	Doppelspannrolle kpl. (110 A ϕ)	1	
14	236172.0	Sechskantmutter M 12 DIN 934	1	
15	235134.0	Federring 12 DIN 128	1	
16	008956.0	Bolzen	1	
17	235181.0	Sicherungsring J 47 DIN 472	2	
18	236752.0	Rillenkugellager 6204 - 2 RS 1 DIN 625	2	
19	008955.0	Spannrolle, (110 A ϕ)	2	
20	235155.0	Sicherungsring A 20 DIN 471	3	
22	236172.0	Sechskantmutter M 12 DIN 934	1	
23	235134.0	Federring 10 DIN 128	1	
24	236182.0	Scheibe A 13 DIN 9021	1	
25	770136.0	Unterlegscheibe	1	
26	653794.0	Spannrolle kpl. (175 A ϕ)	1	+ ab Nr. 53003125
	772170.0	Spannrolle kpl. (175 A ϕ)	1	- bis-Nr. 53003124



Gruppe: Kolbenantrieb

zu Bildtafel 115

Bild Nr.	Ersatzteil Nr.	Bemerkung	Stückz. pr. Gr.	Bemerkung
1	237453.0	Sechskantschraube M 10 x 30 DIN 933 - 8 G	3	
	236171.0	Sechskantmutter M 10 DIN 934	3	
	235133.0	Federring 10 DIN 128	3	
2	236943.0	Schmiernippel H 2, 6 x 1 DIN 71412	1	
3	006915.1	Lager für Kolbenantrieb, links	1	
4	502591.0	Lagerschalen mit Lager kpl.	1	
5	779072.0	Lagerschale mit Schmiernippel	4	
6	500891.0	Mutter für Spannhülse	4	
7	500893.0	Sicherungsring	4	
8	502595.0	Spannhülse	2	
9	235956.0	Pendelkugellager 1209 k DIN 630	3	
10	500872.0	Lagerschale	3	
11	237382.0	Sechskantschraube M 10 x 20 DIN 933 - 8 G	9	
	236171.0	Sechskantmutter M 10 DIN 934	9	
	235133.0	Federring 10 DIN 128	9	
12	006598.0	Rollenkette 19,05 Tlg. 41 Rollen	1	
13	002858.0	Kettenschloß, gerade 19,05 Tlg.		
14	002859.0	Kettenschloß, gekröpft 19,05 Tlg.		
15	002864.0	Ketteninnenglied 19,05 Tlg.		
16	007631.0	Nasenkeil	1	
17	006994.0	Bolzen für großes Zahnrad	1	
18	007402.1	Zahnrad für Kolbenantrieb (70 Z. 40 B ϕ)	1	
19	235137.0	Federring 20 DIN 128	1	
20	235208.0	Sechskantmutter M 20 DIN 555	1	
21	007406.1	Kettenrad für Zubringerantrieb (18 Z. 40 B ϕ)	1	
22	007622.0	Nasenkeil	1	
23	007320.1	Kolbenantriebswelle (920 lang)	1	
24	007617.0	Nasenkeil	1	
25	006901.3	Zahnrad für Kolbenantrieb (14 Z. 35 B ϕ)	1	
26	500889.0	Spannhülse	2	
27	502593.0	Lagerschalen mit Lager kpl.	2	
28	006981.2	Obere Antriebswelle (35 ϕ , 1140 lang)	1	
29	235682.0	Spannhülse 8 x 60 DIN 1481	1	
30	006902.2	Antriebszahnrad (12 Z. 35 B ϕ)	1	
31	235920.0	Rillenkugellager 6209 k DIN 625	1	



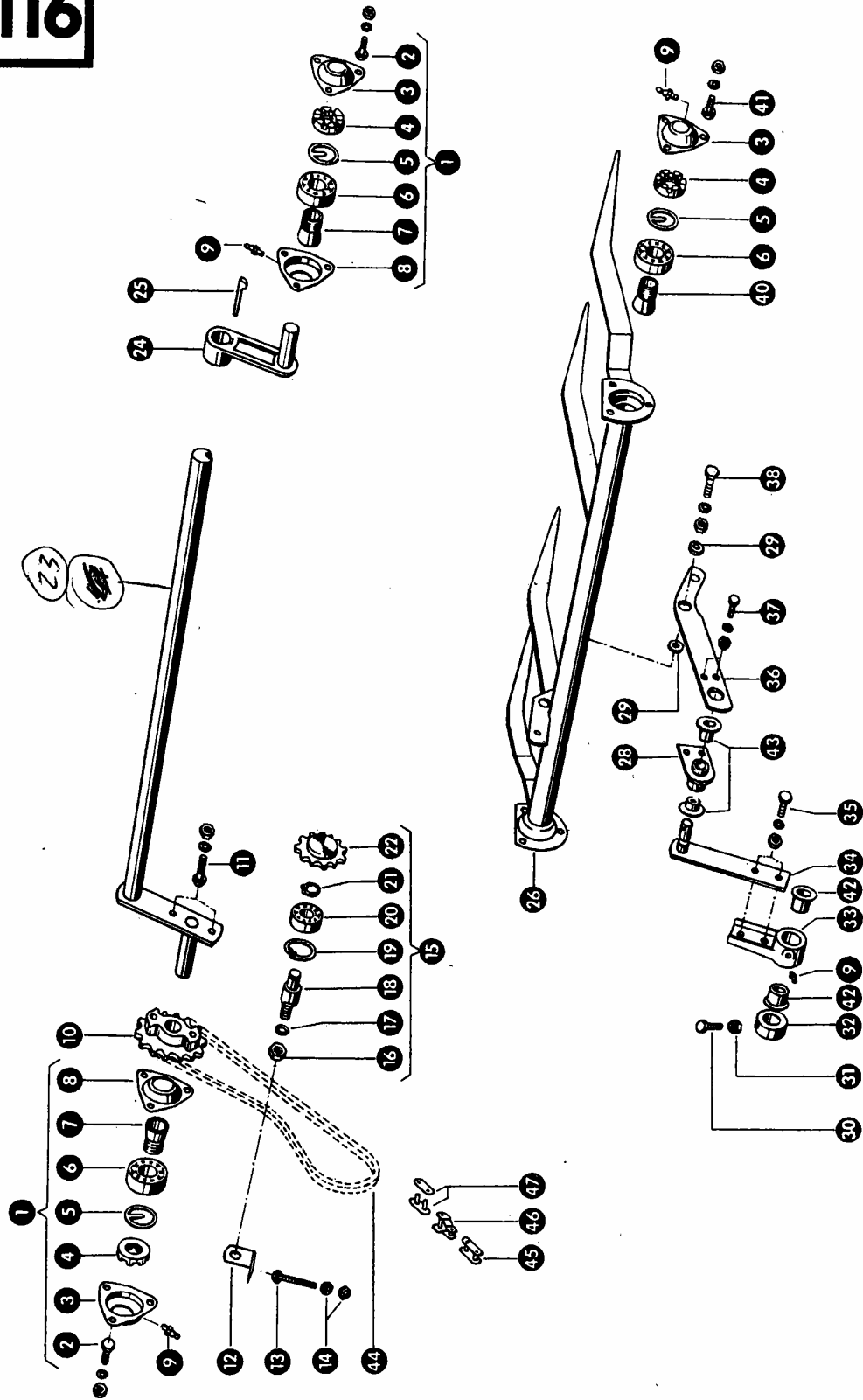
Dom Handlowy Henryki i Pawla Korbanków

62-080 Tarnowo Podgórze, ul. Piaskowa 4

tel. (061) 8 146 274

fax (061) 8 146 333

www.korbanek.pl info@korbanek.pl sklep@korbanek.pl serwis@korbanek.pl



Gruppe: Zubringer

zu Bildtafel 116

Bild Nr.	Ersatzteil Nr.	Bezeichnung	Stückz. pr. Gr.	Bemerkung
1	007321.0	Lagerschalen mit Lager kpl.	2	
2	236200.0	Sechskantschraube M 8 x 20 DIN 933 - 8 G	6	
	236170.0	Sechskantmutter M 8 DIN 934	6	
	235132.0	Federring 8 DIN 128	6	
3	007198.0	Lagerschale mit Schmiernippel	4	
4	006951.0	Mutter für Spannhülse	4	
5	007199.0	Sicherungsring	4	
6	235991.0	Pendelkugellager 1206 k DIN 630	4	
7	237719.0	Spannhülse H 306 DIN 5415	2	
8	007197.0	Lagerschale	2	
9	236942.0	Schmiernippel H 1, 6 x 1 DIN 71412	6	
10	006907.2	Kettenrad für Zubringer (18 Z. 25 B Ø)	1	
11	235535.0	Sechskantschraube M 10 x 55 DIN 931 - 8 G	2	
	236171.0	Sechskantmutter M 10 DIN 934	2	
	235133.0	Federring 10 DIN 128	2	
12	006808.0	Winkelblech für Kettenspanner	1	
13	238092.0	Sechskantschraube M 8 x 70 DIN 933 - 8 G	1	
14	236170.0	Sechskantmutter M 8 DIN 934	2	
15	801922.0	Kettenspannritzel kpl. (14 Z. 19,05 Tlg.)	1	
16	235204.0	Sechskantmutter M 16 DIN 555	1	
17	235135.0	Federring 16 DIN 128	1	
18	801857.0	Bolzen	1	
19	235181.0	Sicherungsring J 47 DIN 472	1	
20	235911.0	Rillenkugellager 6204 Z DIN 625	1	
21	235155.0	Sicherungsring A 20 DIN 471	1	
22	503937.0	Kettenspannritzel (14 Z. 19,05 Tlg.)	1	
23	007322.0	Zubringerwelle mit Kurbel	1	
24	007301.2	Kurbel für Zubringerwelle, rechts	1	
25	007614.0	Nasenkeil	1	
26	007300.0	Zubringer	1	
28	006519.2	Lager für Zubringersteuerung	1	
29	006583.0	Scherbuchse	2	
30	237384.0	Sechskantschraube M 10 x 25 Spezial	2	
31	236209.0	Sechskantmutter M 10 DIN 7967	2	
32	007405.0	Ring für Steuerungslager	2	
33	007404.1	Steuerungslager	1	
34	006882.0	Steuerungsstange	1	
35	237453.0	Sechskantschraube M 10 x 30 DIN 933 - 8 G	2	
	236171.0	Sechskantmutter M 10 DIN 934	2	
	235133.0	Federring 10 DIN 128	2	
36	006880.0	Steuerungshebel	1	
37	237370.0	Sechskantschraube M 8 x 30 DIN 933 - 8 G	2	
	236170.0	Sechskantmutter M 8 DIN 934	2	
	235132.0	Federring 8 DIN 128	2	
38	237339.0	Sechskantschraube M 8 x 35 DIN 931 - 8 G	1	
	236170.0	Sechskantmutter M 8 DIN 934	1	
	235132.0	Federring 8 DIN 128	1	
40	237720.0	Spannhülse H 206 DIN 5415	2	
41	237439.0	Sechskantschraube M 8 x 15 DIN 933 - 8 G	6	
	237170.0	Sechskantmutter M 8 DIN 934	6	
	235132.0	Federring 8 DIN 128	6	
42	008570.0	Kunststoffbuchse	2	
43	008512.0	Kunststoffbuchse	2	
44	006598.0	Rollenkette 19,05 Tlg. 41 Rollen	1	
45	002864.0	Ketteninnenglied 19,05 Tlg.		
46	002859.0	Kettenschloß gekröpft 19,05 Tlg.		
47	002858.0	Kettenschloß gerade 19,05 Tlg.		

zu Bildtafel 116



Dom Handlowy Henryki i Pawła Korbanków

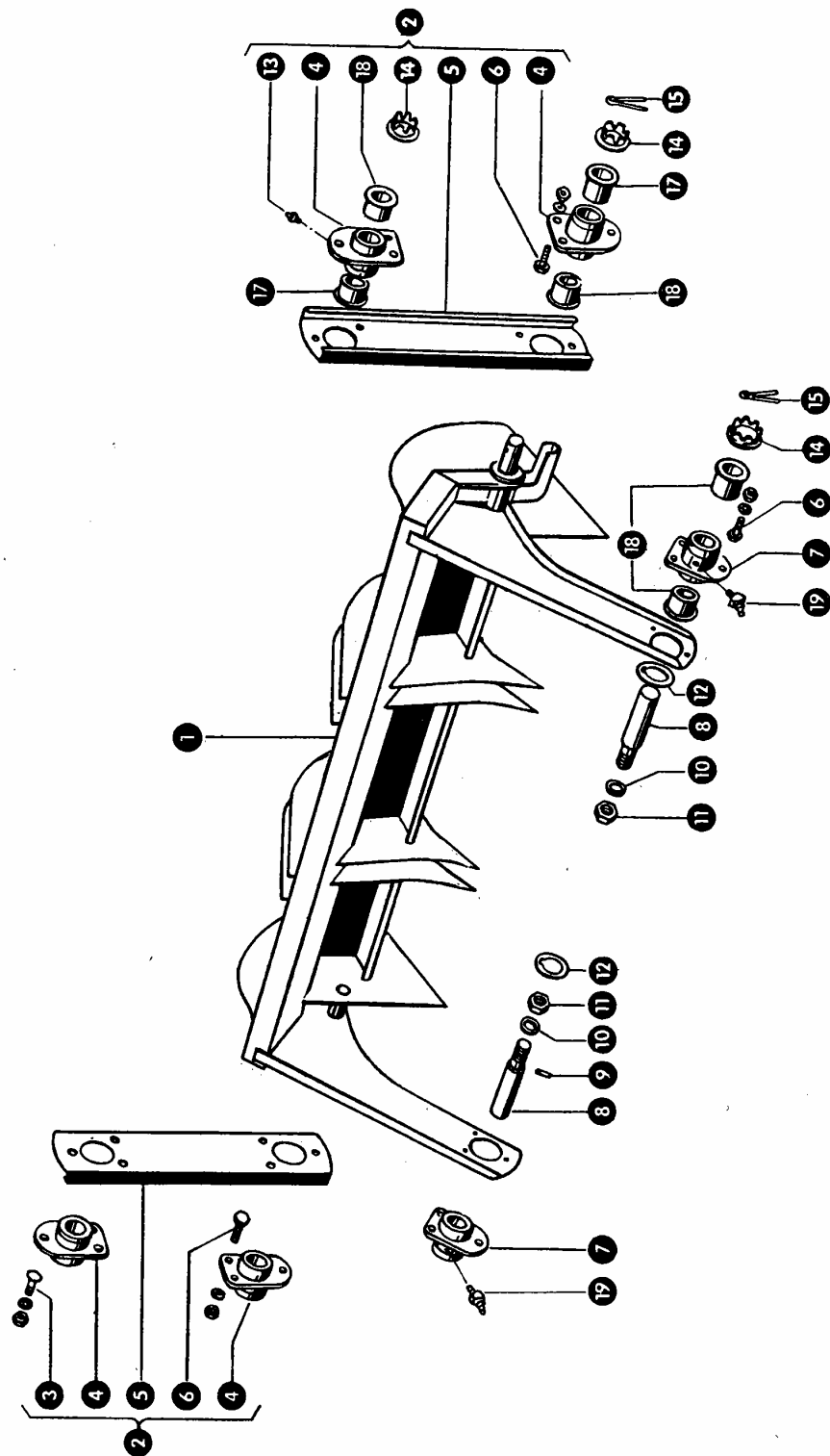
62-080 Tarnowo Podgórze, ul. Piaskowa 4

tel. (061) 8 146 274

fax (061) 8 146 333

www.korbanek.pl info@korbanek.pl sklep@korbanek.pl serwis@korbanek.pl

117



Gruppe: Kolben

zu Bildtafel 117

Bild Nr.	Ersatzteil Nr.	Bezeichnung	Stückz. pr. Gr	Bemerkung
1	007340.0	Kolben mit Lager kpl.	1	
2	007297.0	Kolbenzugstange kpl.	2	
3	235354.0	Flachrundschaube M 8 x 20 DIN 603	2	
	235199.0	Sechskantmutter M 8 DIN 555	2	
	235132.0	Federring 8 DIN 128	2	
4	006925.1	Lager für Kolbenzugstange	4	
5	007216.0	Kolbenzugstange	2	
6	236200.0	Sechskantschraube M 8 x 20 DIN 933 - 8 G	16	
	236170.0	Sechskantmutter M 8 DIN 934	16	
	235132.0	Federring 8 DIN 128	16	
7	006910.1	Lager für Kolbenarm	2	
8	006952.2	Bolzen für Kolbendrehpunkt	2	
9	235658.0	Spannhülse 6 x 16 DIN 1481	2	
10	235137.0	Federring 20 DIN 128	2	
11	235208.0	Sechskantmutter M 20 DIN 555	2	
12	003016.0	Sicherungsscheibe	2	
13	236942.0	Schmiernippel H 1, 6 x 1 DIN 71412	4	
14	006914.0	Kronenscheibe (30 B ϕ)	6	
15	235118.0	Splint 6 x 50 DIN 94	6	
17	008553.0	Kunststoffbuchse	4	
18	008550.0	Kunststoffbuchse	8	
19	236943.0	Schmiernippel H 2, 6 x 1 DIN 71412	2	

zu Bildtafel 117



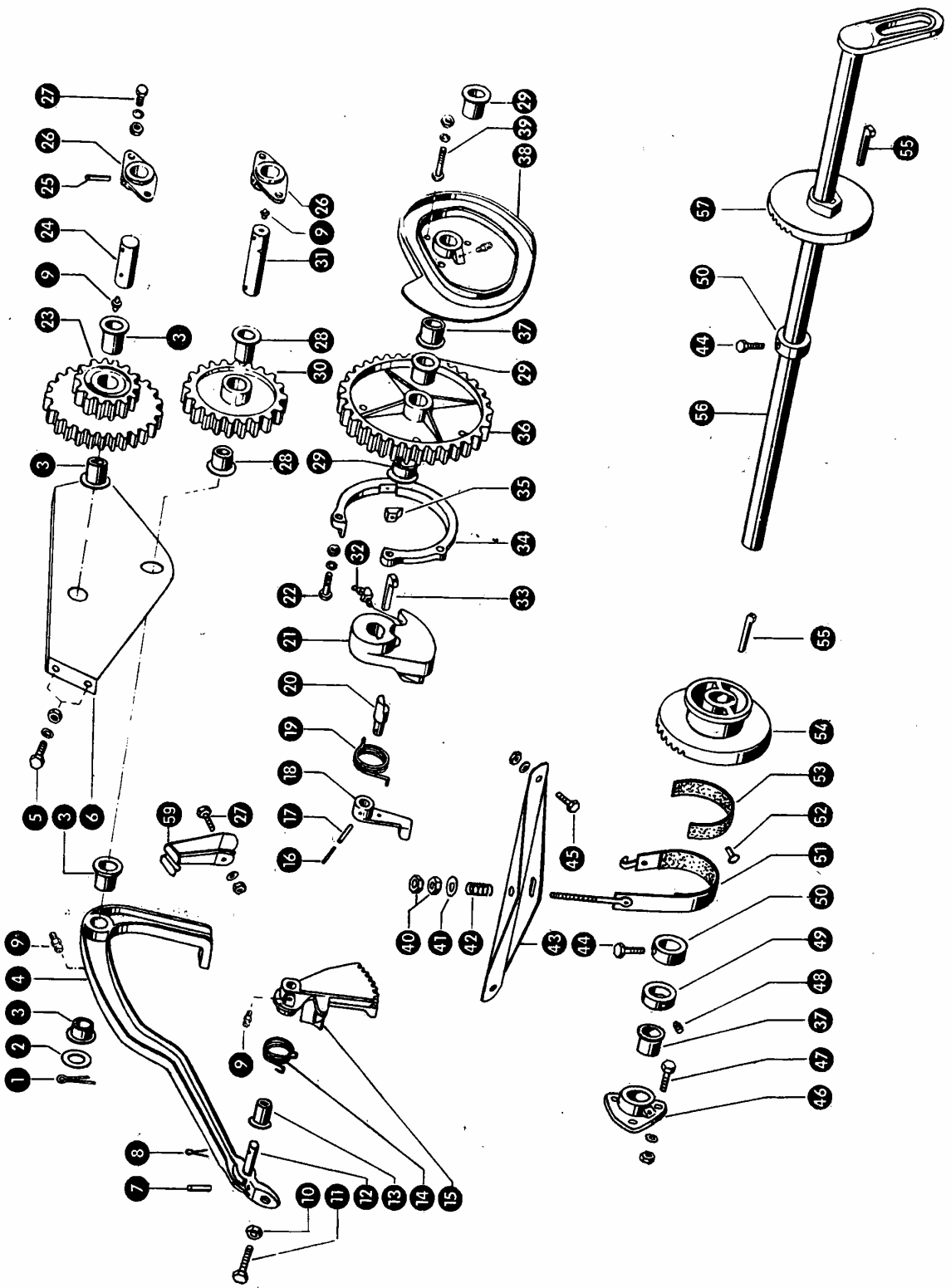
Dom Handlowy Henryki i Pawła Korbanków

62-080 Tarnowo Podgórze, ul. Piaskowa 4

tel. (061) 8 146 274

fax (061) 8 146 333

www.korbanek.pl info@korbanek.pl sklep@korbanek.pl serwis@korbanek.pl



Gruppe: Knoterantrieb

zu Bildtafel 118

Bild Nr.	Ersatzteil Nr.	Bezeichnung	Stückz. pr. Gr.	Bemerkung
1	235116.0	Splint 6 x 40 DIN 94	1	
2	006495.0	Scheibe 27 x 43 x 1	versch.	
3	008534.0	Kunststoffbuchse	4	
4	006920.1	Ballengrößeneinstellhebel	1	
5	237439.0	Sechskantschraube M 8 x 15 DIN 933 - 8 G	4	
	236170.0	Sechskantmutter M 8 DIN 934	4	
	235132.0	Federring 8 DIN 128	4	
6	007147.0	Lagerblech	1	
7	236969.0	Spannhülse 4 x 28 DIN 1481	1	
8	235089.0	Splint 4 x 25 DIN 94	1	
9	236942.0	Schmiernippel H 1, 6 x 1 DIN 71412	4	
10	235875.0	Sechskantmutter M 12 DIN 555	1	
11	235228.0	Sechskantschraube M 12 x 55 DIN 558	1	
12	006592.0	Bolzen	1	
13	008506.0	Kunststoffbuchse	1	
14	004980.0	Feder für Zahnsegment	1	
15	004977.1	Zahnsegment	1	
16	235636.0	Spannhülse 4 x 36 DIN 1481	1	
17	236895.0	Spannhülse 6,5 x 36 DIN 1481	1	
18	000893.0	Fallklinke	1	
19	002136.0	Feder für Drehkeilkupplung	1	
20	002162.3	Bolzen für Drehkeilkupplung	1	
21	002876.5	Kupplung	1	
22	235532.0	Sechskantschraube M 10 x 40 DIN 931 - 8 G	3	
	236171.0	Sechskantmutter M 10 DIN 934	3	
	235133.0	Federring 10 DIN 128	3	
23	006923.1	Doppelzahnrad, 12 u. 24 Zähne	1	
24	006990.0	Zwischenradbolzen, kurz (80 lang)	1	
25	236897.0	Spannhülse 6,5 x 50 DIN 1481	2	
26	006926.0	Lager für Zwischenradbolzen	2	
27	236200.0	Sechskantschraube M 8 x 20 DIN 933	4	
	236170.0	Sechskantmutter M 8 DIN 934	4	
	235132.0	Federring 8 DIN 128	4	
28	632171.0	Kunststoffbuchse	2	
29	008560.0	Kunststoffbuchse	3	
30	006922.2	Zwischenrad, 20 Zähne	1	
31	006989.0	Zwischenradbolzen, lang (145 lang)	1	
32	236943.0	Schmiernippel H 2, 6 x 1 DIN 71412	1	
33	007612.0	Nasenkeil	1	
34	006942.0	Kupplungsring mit Nocken	1	
35	002129.1	Nocken für Drehkeilkupplung	1	
36	006921.1	Kupplungsrad für Knotenantrieb, 30 Zähne	1	
37	008561.0	Kunststoffbuchse	2	
38	006931.2	Kurvenscheibe	1	
39	237844.0	Sechskantschraube M 10 x 65 DIN 931 - 8 G	3	
	236171.0	Sechskantmutter M 10 DIN 934	3	
	235133.0	Federring 10 DIN 128	3	

Fortsetzung siehe nächstes Blatt



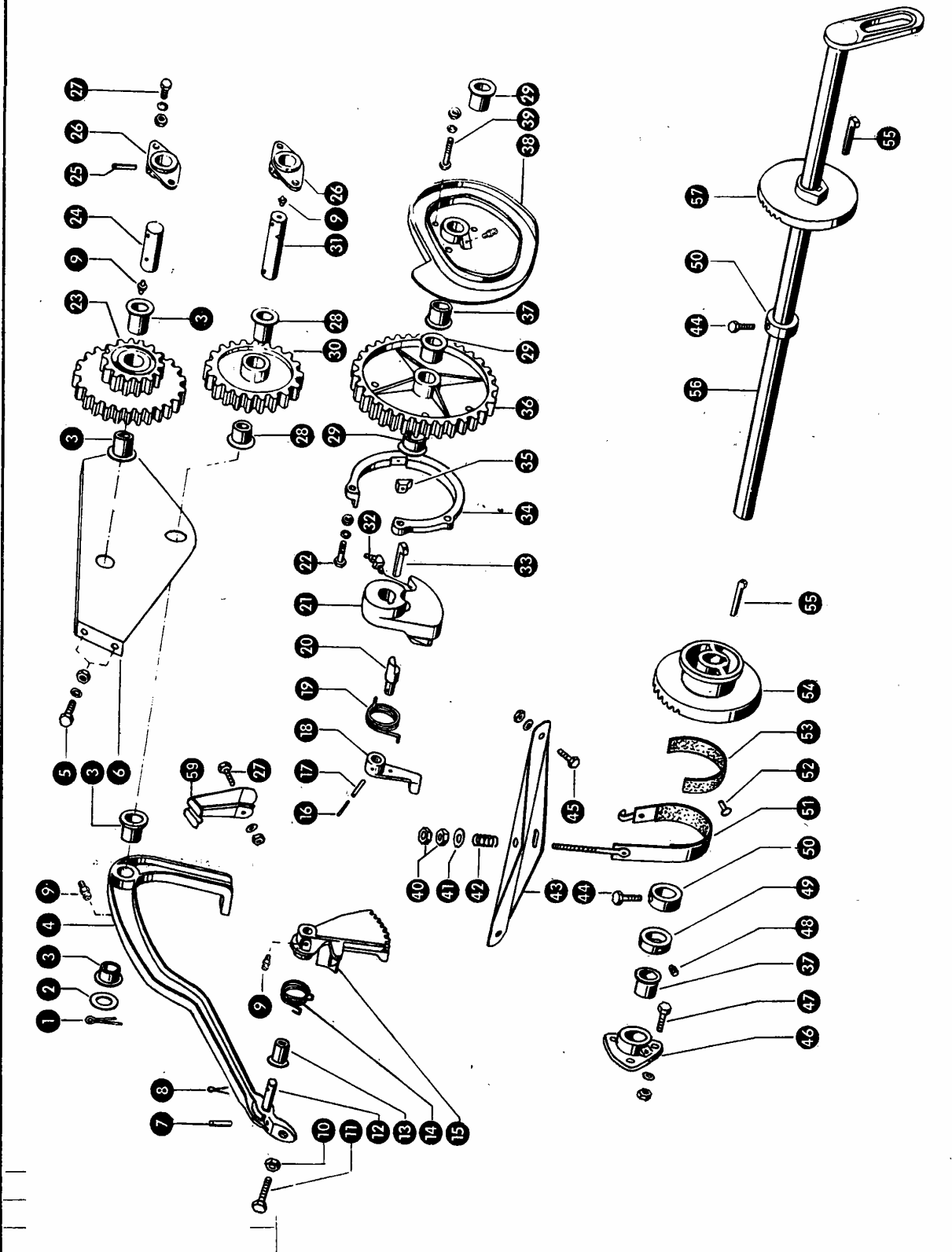
Dom Handlowy Henryki i Pawla Korbanków

62-080 Tarnowo Podgórze, ul. Piaskowa 4

tel. (061) 8 146 274

fax (061) 8 146 333

www.korbanek.pl info@korbanek.pl sklep@korbanek.pl serwis@korbanek.pl



Gruppe: Knoterantrieb

Fortsetzung zu Bildtafel 118

Bild Nr.	Ersatzteil Nr.	Bezeichnung	Stückz. pr. Gr.	Bemerkung
40	235201.0	Sechskantmutter M 10 DIN 555	2	
41	236913.0	Scheibe 10,5 DIN 125	1	
42	000017.0	Druckfeder	1	
43	007238.0	Halter für Bremsrad	1	
44	002643.0	Stellschraube M 12 x 25 Spezial	2	
45	237465.0	Sechskantschraube M 6 x 15 DIN 933 - 8 G	2	
	236169.0	Sechskantmutter M 6 DIN 934	2	
	235131.0	Federring 6 DIN 128	2	
46	006919.1	Lager für Knoterwelle	1	
47	237382.0	Sechskantschraube M 10 x 20 DIN 933	3	
	236171.0	Sechskantmutter M 10 DIN 934	3	
	235133.0	Federring 10 DIN 128	3	
48	236552.0	Gewindestift AM 10 x 8 DIN 916	1	
49	503414.1	Stelling	1	
50	000921.1	Stelling	2	
51	007309.0	Bandbremse	1	
52	237048.0	Senkniet 3 x 10 DIN 661 AL	3	
53	001411.0	Bremsbelag	1	
54	800426.1	Bremskörper	1	
55	007614.0	Nasenkeil	2	
56	007308.1	Knoterwelle (810 lang)	1	
57	000432.3	Knoterantriebsscheibe	1	
59	007121.0	Sicherungshebel für Knoterkupplung	1	

Fortsetzung zu Bildtafel 118



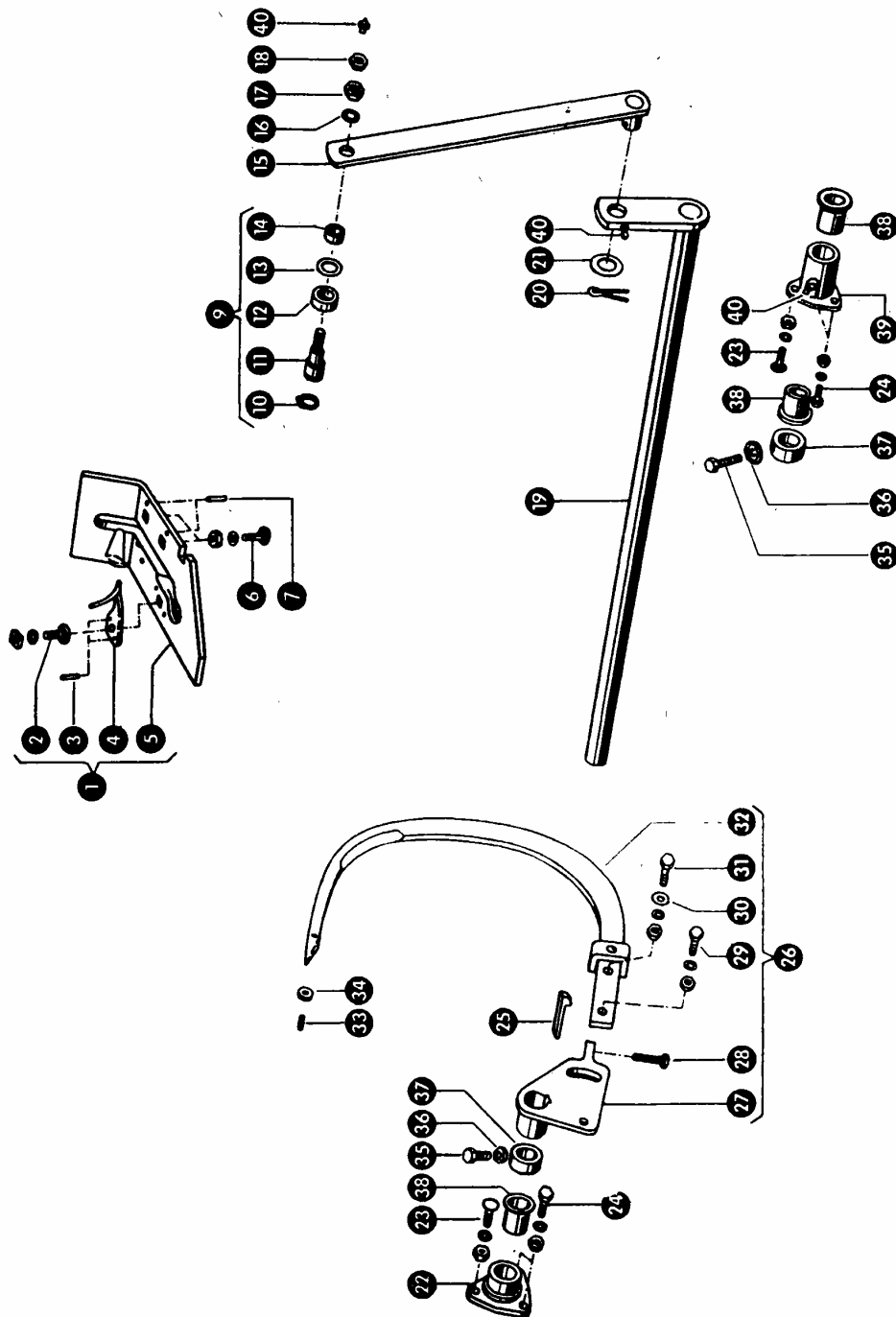
Dom Handlowy Henryki i Pawła Korbanków

62-080 Tarnowo Podgórne, ul. Piaskowa 4

tel. (061) 8 146 274

fax (061) 8 146 333

www.korbanek.pl info@korbanek.pl sklep@korbanek.pl serwis@korbanek.pl



Gruppe: Nadel und Knoterplatte

zu Bildtafel 119

Bild Nr.	Ersatzteil Nr.	Bezeichnung	Stückz. pr. Gr.	Bemerkung
1	002359.0	Knoterplatte kpl.	2	
2	235355.0	Flachrundschraube M 8 x 25 DIN 603	2	
	235199.0	Sechskantmutter M 8 DIN 555	2	
	235132.0	Federring 8 DIN 128	2	
3	235642.0	Spannhülse 5 x 16 DIN 1481	2	
4	000005.0	Hörnchen	2	
5	002360.1	Knoterplatte	2	
6	235380.0	Flachrundschraube M 10 x 35 DIN 603	4	
	235201.0	Sechskantmutter M 10 DIN 555	4	
	235133.0	Federring 10 DIN 128	4	
7	235646.0	Spannhülse 5 x 25 DIN 1481	4	
9	006593.0	Bolzen für Nadelzugstange kpl.	1	
10	235161.0	Sicherungsring A 26 DIN 471	1	
11	006568.2	Bolzen für Nadelzugstange	1	
12	006570.0	Rolle	1	
13	006571.0	Scheibe	1	
14	006569.0	Rolle	1	
15	007310.0	Nadelzugstange	1	
16	235135.0	Federring 16 DIN 128	1	
17	236173.0	Sechskantmutter M 16 DIN 934	1	
18	236457.0	Sechskantmutter M 16 DIN 936	1	
19	007312.1	Nadelwelle (830 lang)	1	
20	235116.0	Splint 6 x 40 DIN 94	1	
21	236959.0	Scheibe 27 x 43 x 1	1	
22	006928.1	Lager für Nadelwelle, kurz	1	
23	235377.0	Flachrundschraube M 10 x 20 DIN 603	2	
	235201.0	Sechskantmutter M 10 DIN 555	2	
	235133.0	Federring 10 DIN 128	2	
24	237382.0	Sechskantschraube M 10 x 20 DIN 933 - 8 G	4	
	236171.0	Sechskantmutter M 10 DIN 934	4	
	235133.0	Federring 10 DIN 128	4	
25	007615.0	Nasenkeil	2	
26	006940.0	Nadel kpl.	2	
27	006924.1	Nadelhalter	2	
28	235533.0	Sechskantschraube M 10 x 45 DIN 931 - 8 G	2	
29	237874.0	Sechskantschraube M 10 x 35 DIN 933 - 8 G	2	
	236171.0	Sechskantmutter M 10 DIN 934	2	
	235133.0	Federring 10 DIN 128	2	
30	237592.0	Scheibe A 10,5 DIN 9021 St	2	
31	235532.0	Sechskantschraube M 10 x 40 DIN 931 - 8 G	2	
32	002940.0	Nadel mit Rolle	2	
33	235658.0	Spannhülse 6 x 16 DIN 1481	2	
34	000449.0	Rolle für Nadel	2	
35	237384.0	Sechskantschraube M 10 x 25 Spezial	2	
36	236209.0	Sicherungsmutter M 10 DIN 7967	2	
37	002885.0	Stellring	2	
38	008552.0	Kunststoffbuchse	3	
39	006927.1	Lager für Nadelwelle, lang	1	
40	236942.0	Schmiernippel H 1, 6 x 1 DIN 71412	3	



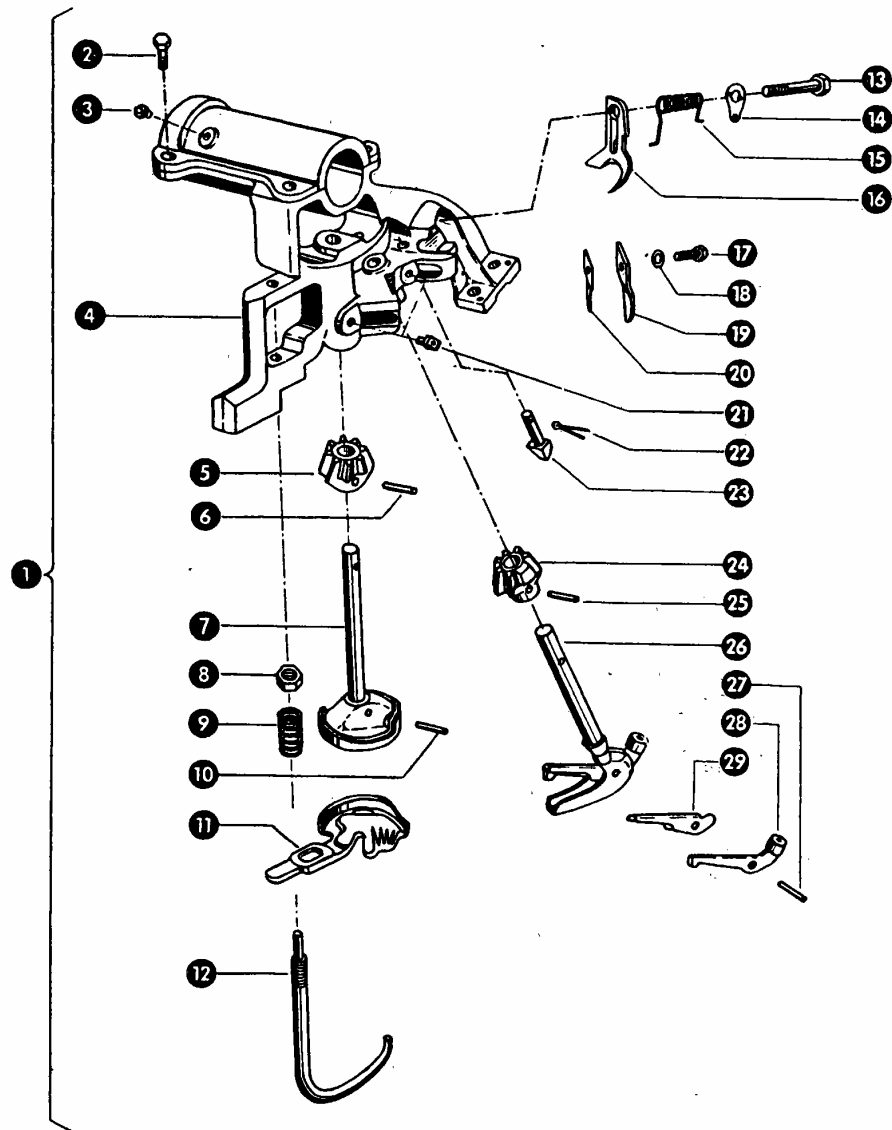
Dom Handlowy Henryki i Pawła Korbanków

62-080 Tarnowo Podgórne, ul. Piaskowa 4

tel. (061) 8 146 274

fax (061) 8 146 333

www.korbanek.pl info@korbanek.pl sklep@korbanek.pl serwis@korbanek.pl



Gruppe: Knoterapparat

zu Bildtafel 120

Bild Nr.	Ersatzteil Nr.	Bezeichnung	Stückz. pr. Gr.	Bemerkung
1	000135.0	Knoterapparat kpl.	2	
2	236200.0	Sechskantschraube M 8 x 20 DIN 933 - 8 G	8	
3	236942.0	Schmiernippel H 1, 6 x 1 DIN 71412	2	
4	000134.0	Knoterbock	2	
5	000006.0	Knoterrädchen, groß	2	
6	235645.0	Spannhülse 5 x 22 DIN 1481	2	
7	000060.1	Garnklemmrad	2	
8	235875.0	Sechskantmutter M 12, DIN 555	2	
9	000017.0	Druckfeder	2	
10	235646.0	Spannhülse 5 x 24 DIN 1481	2	
11	000003.0	Klemmplatte	2	
12	000011.0	Federbügel	2	
13	000021.0	Schraube für Federsicherung	2	
14	000022.0	Sicherungsscheibe	2	
15	000023.1	Feder für Druckstück	2	
16	000010.0	Druckstück	2	
17	236200.0	Sechskantschraube M 8 x 20 DIN 933 - 8 G	2	
18	236912.0	Scheibe 8,4 DIN 125	2	
19	000018.0	Stütze für Klemmplatte	2	
20	000012.0	Messer	2	
21	236943.0	Schmiernippel H 2, 6 x 1 DIN 71412	4	
22	235084.0	Splint 3 x 30 DIN 94	2	
23	000024.1	Nocken	2	
24	000009.0	Knoterrädchen, klein	2	
25	235780.0	Spannhülse 5 x 22 DIN 7346	2	
26	000067.0	Knoterhaken kpl.	2	
27	235645.0	Spannhülse 5 x 22 DIN 1481	2	
28	000065.0	Zunge	2	
29	000064.0	Oberlippe	2	

zu Bildtafel 120



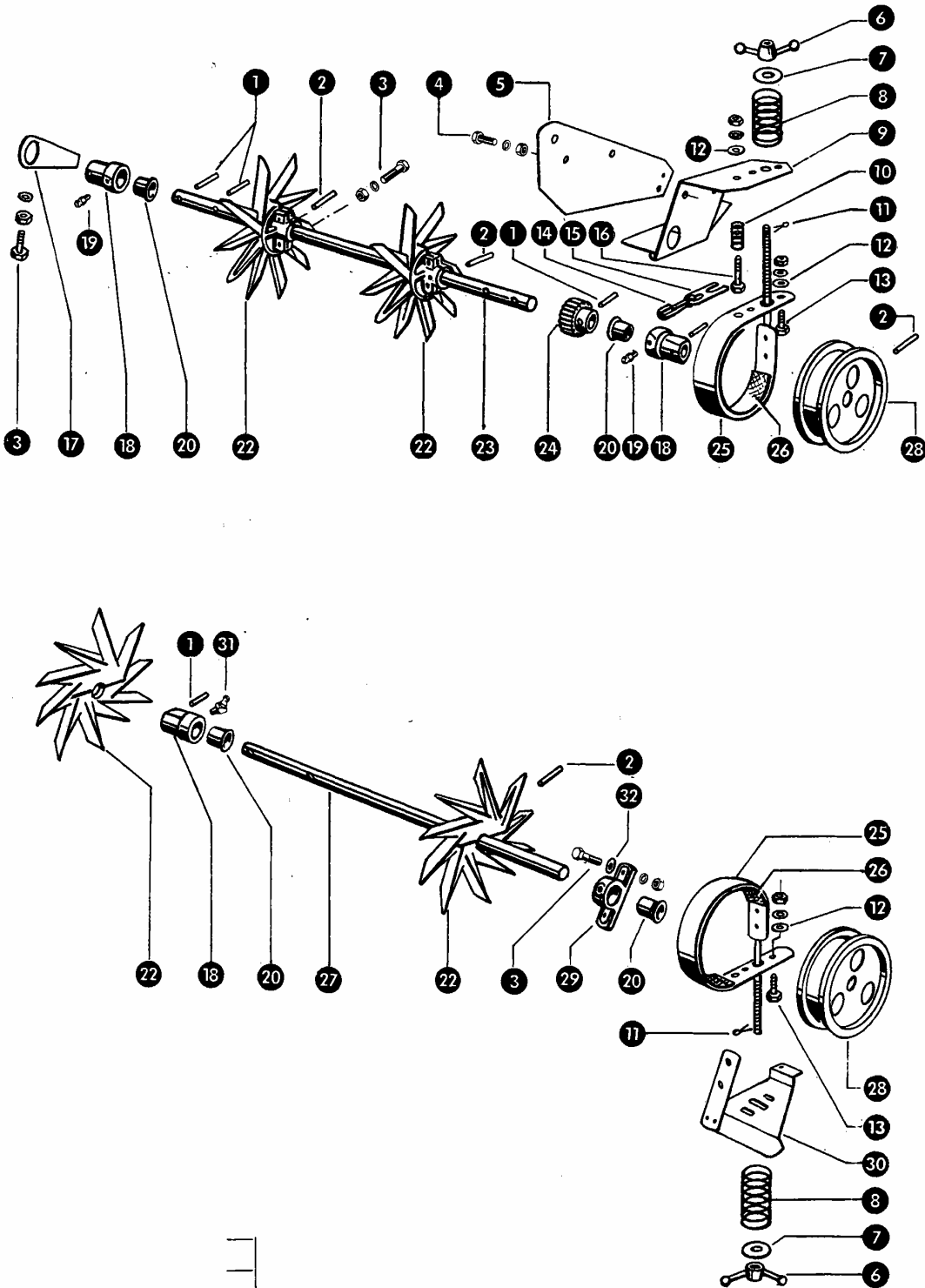
Dom Handlowy Henryki i Pawła Korbanków

62-080 Tarnowo Podgórze, ul. Piaskowa 4

tel. (061) 8 146 274

fax (061) 8 146 333

www.korbanek.pl info@korbanek.pl sklep@korbanek.pl serwis@korbanek.pl



Gruppe: Strohbremsenrichtung

zu Bildtafel 121

Bild Nr.	Ersatzteil Nr.	Bezeichnung	Stückz. pr. Gr.	Bemerkung
1	236894.0	Spannhülse 6,5 x 32 DIN 1481	6	
2	236895.0	Spannhülse 6,5 x 36 DIN 1481	6	
3	237370.0	Sechskantschraube M 8 x 30 DIN 933 - 8 G	8	
	236170.0	Sechskantmutter M 8 DIN 934	8	
	235132.0	Federring 8 DIN 128	8	
4	236200.0	Sechskantschraube M 8 x 20 DIN 933 - 8 G	4	
	236170.0	Sechskantmutter M 8 DIN 934	4	
	235132.0	Federring 8 DIN 128	4	
5	007206.0	Lagerung	1	
6	800403.0	Mutter für Strohbremse	2	
7	236182.0	Scheibe A 13 DIN 9021	2	
8	503479.0	Druckfeder	2	
9	007205.0	Lagerung	1	
10	000017.0	Druckfeder	1	
11	235084.0	Splint 3 x 30 DIN 94	2	
12	236911.0	Scheibe 6,4 DIN 125	4	
13	237465.0	Sechskantschraube M 6 x 15 DIN 933 - 8 G	4	
	235169.0	Sechskantmutter M 6 DIN 934	4	
	235131.0	Federring 6 DIN 128	4	
14	006948.0	Simplex-Haken	1	
15	007033.0	Hakenhalter	1	
16	235509.0	Sechskantschraube M 6 x 50 DIN 931 - 8 G	1	
	235169.0	Sechskantmutter M 6 DIN 934	1	
	235131.0	Federring 6 DIN 128	1	
17	007212.0	Bremswellenlager	1	
18	006545.2	Strohbremswellenlager	3	
19	236942.0	Schmiernippel H1, 6 x 1 DIN 71412	4	
20	008525.0	Kunststoffbuchse	4	
22	006550.4	Strohbremsrad kpl.	4	
23	007000.0	Strohbremswelle, oben (22 ϕ , 665 lang)	1	
24	006912.0	Ritzel	1	
25	007313.0	Bremsband kpl.	2	
26	007010.0	Bremsbelag	2	
27	006992.1	Strohbremswelle, unten (22 ϕ , 640 lang)	1	
28	006539.0	Strohbrems Scheibe	2	
29	006546.1	Lager für Strohbremswelle	1	
30	007355.0	Lagerung	1	
31	236943.0	Schmiernippel H2, 6 x 1 DIN 71412	1	
32	236912.0	Scheibe 8,4 DIN 125	2	



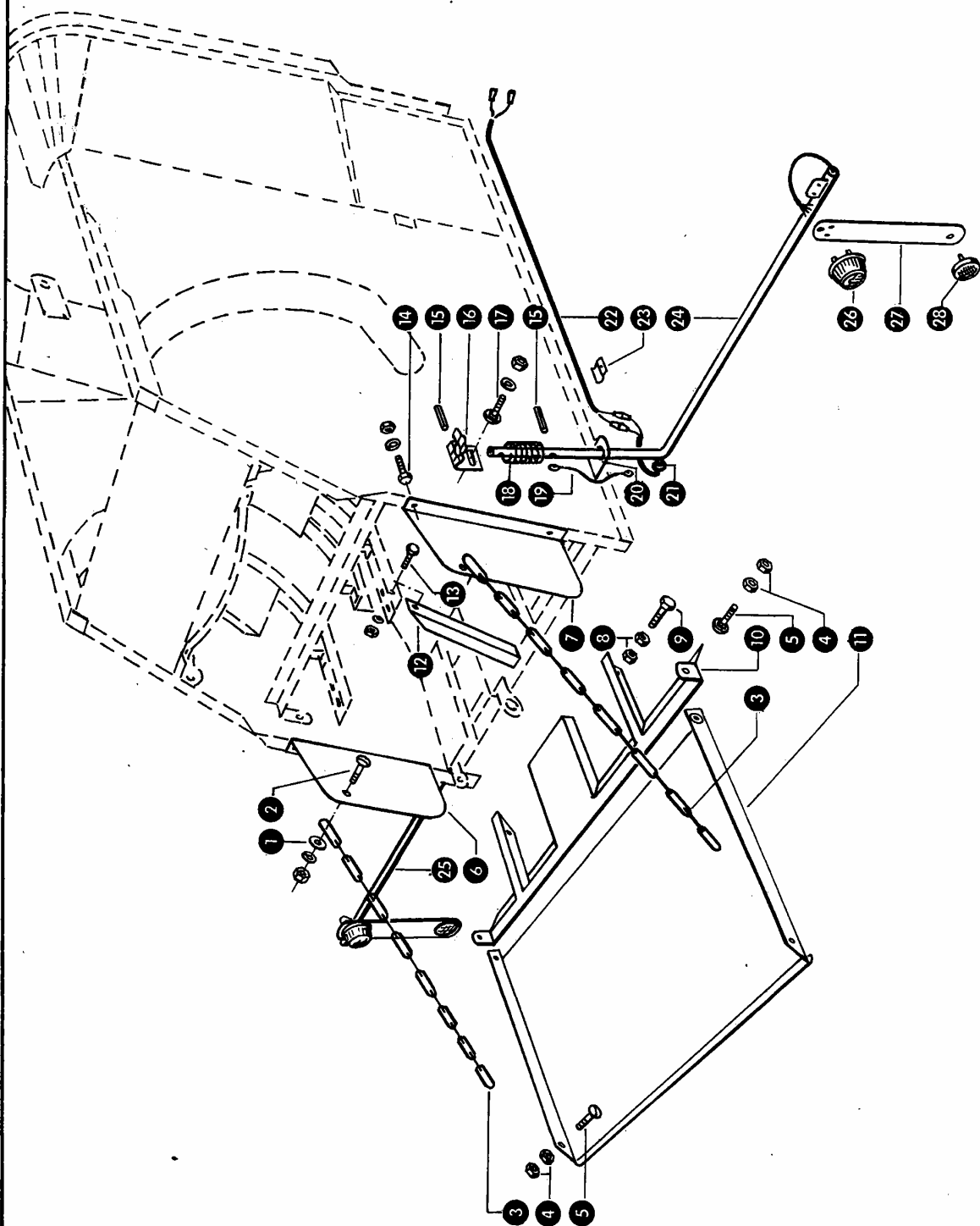
Dom Handlowy Henryki i Pawla Korbanków

62-080 Tarnowo Podgórze, ul. Piaskowa 4

tel. (061) 8 146 274

fax (061) 8 146 333

www.korbanek.pl info@korbanek.pl sklep@korbanek.pl serwis@korbanek.pl



Gruppe: Ballenrutsche, Beleuchtung

zu Bildtafel 122

Bild Nr.	Ersatzteil Nr.	Bezeichnung	pr. Gr. Stückz.	Bemerkung
1	236912.0	Scheibe 8,4 DIN 125	2	
2	235354.0	Flachrundschaube M 8 x 20 DIN 603	2	
	235199.0	Sechskantmutter M 8 DIN 555	2	
	235132.0	Federring 8 DIN 128	2	
3	774672.0	Kette	2	
4	235199.0	Sechskantmutter M 8 DIN 555	8	
5	610099.0	Flachrundschaube M 8 x 25 mit Schlitz	4	
6	007227.0	Kanalverlängerung, links	1	
7	007226.0	Kanalverlängerung, rechts	1	
8	236171.0	Sechskantmutter M 10 DIN 934	4	
9	237453.0	Sechskantschraube M 10 x 30 DIN 933 - 8 G	2	
10	008875.0	Rutschenhalterung	1	
11	008870.0	Rutsche	1	
12	007082.0	Bremslasche	1	
13	236200.0	Sechskantschraube M 8 x 20 DIN 933 - 8 G	1	
	236170.0	Sechskantmutter M 8 DIN 934	1	
	235132.0	Federring 8 DIN 128	1	
14	237439.0	Sechskantschraube M 8 x 15 DIN 933 - 8 G	4	
	236170.0	Sechskantmutter M 8 DIN 934	4	
	235132.0	Federring 8 DIN 128	4	
15	235680.0	Spannhülse 8 x 40 DIN 1481	4	
16	702334.0	Schwenkconsole	2	
17	610098.0	Flachrundschaube M 8 x 20 mit Schlitz	2	
	235199.0	Sechskantmutter M 8 DIN 555	2	
	235132.0	Federring 8 DIN 128	2	
18	658012.0	Druckfeder	2	
19	755693.0	Kabel	2	
20	702335.0	Anschraubblech	2	
21	623341.0	Kabelschutz	2	
22	658331.0	Kabelsatz	2	
23	236401.0	Schelle	8	
24	658009.0	Beleuchtungshalter, rechts	1	
25	658006.0	Beleuchtungshalter, links	1	
26	624560.0	Schluß-Blinkeuchte	2	
-	178712.0	Soffitte für Schlußleuchte K 1210	2	
-	178713.0	Soffitte für Blinkeuchte K 1218	2	
-	177410.0	Lichtgehäuse (für 624560.0)	2	
-	177970.0	Dichtring (für 624560.0)	2	
27	658036.0	Halter	2	
28	624241.0	Rückstrahler	2	



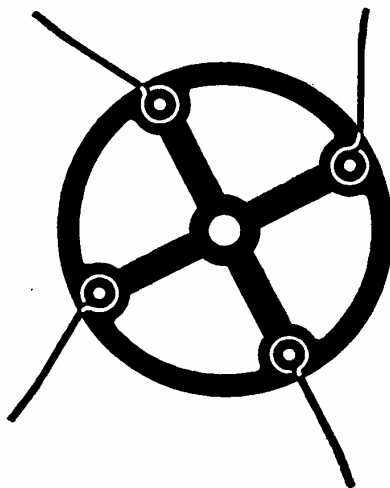
Dom Handlowy Henryki i Pawla Korbanków

62-080 Tarnowo Podgórne, ul. Piaskowa 4

tel. (061) 8 146 274

fax (061) 8 146 333

www.korbanek.pl info@korbanek.pl sklep@korbanek.pl serwis@korbanek.pl



- 125 – 126 Federzinken-Aufgreifer 7', 8'
- 125 – 126 Spring tine pick-up drum 7', 8'
- 125 – 126 Tambour ramasseur à dents élastiques 7', 8'
- 125 – 126 Pick-up tromle 7', 8'
- 125 – 126 Pick-up cylinder 7', 8'
- 125 – 126 Pick up trommel 7', 8'
- 125 – 126 Rullo raccoglitore a denti elastici 7', 8'
- 125 – 126 Recogedor con púas elásticas 7', 8'



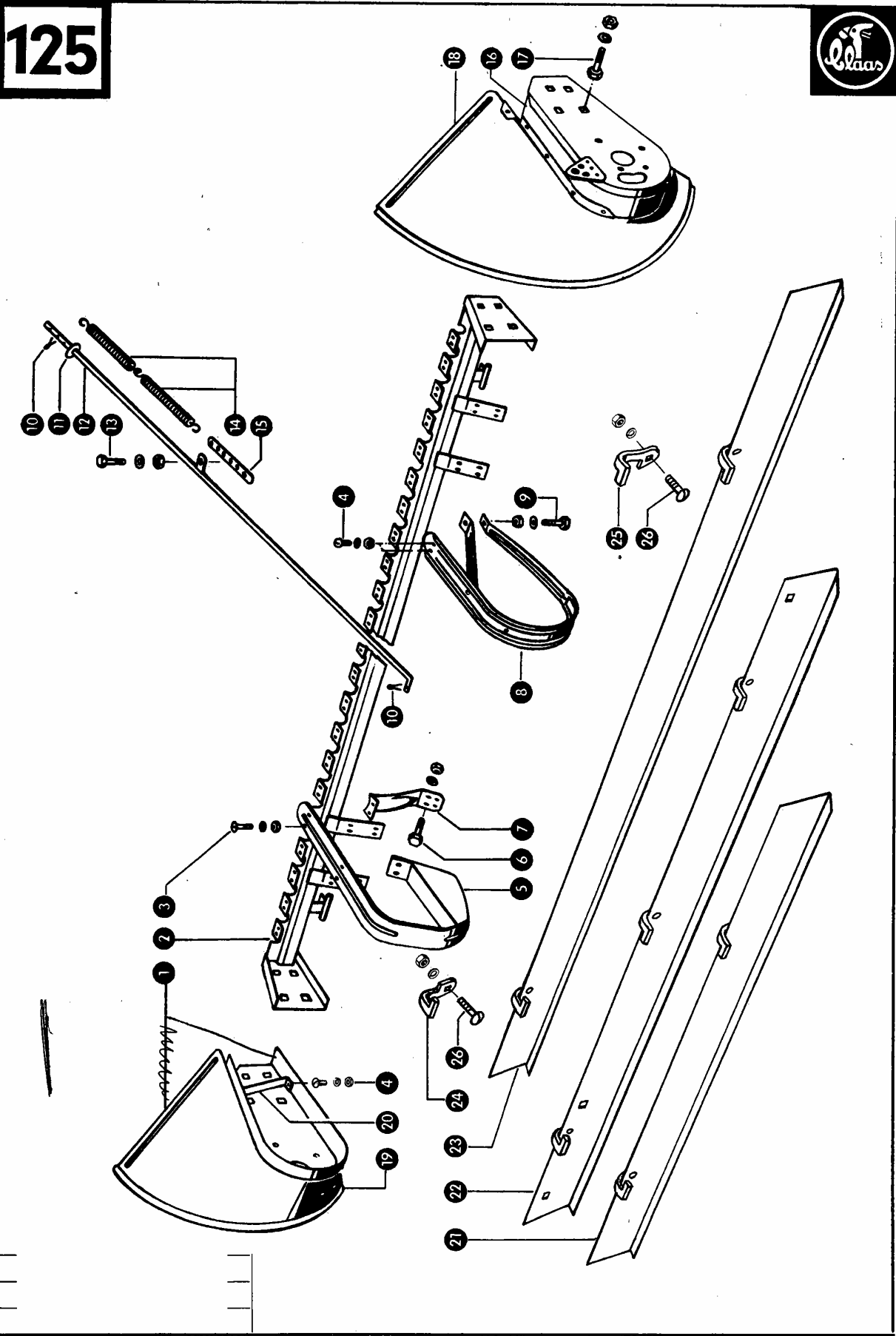
Dom Handlowy Henryki i Pawła Korbanków

62-080 Tarnowo Podgórne, ul. Piaskowa 4

tel. (061) 8 146 274

fax (061) 8 146 333

www.korbanek.pl info@korbanek.pl sklep@korbanek.pl serwis@korbanek.pl



Gruppe: Federzinken-Aufgreifer 7', 8'

zu Bildtafel 125

Bild Nr.	Ersatzteil Nr.	Bezeichnung	Stückz. pr. Gr.	Bemerkung
1	800119.0	Seitenteil, rechts	1	
2	800191.0	Träger	1	bei 7' Schneidwerk
	800190.0	Träger	1	bei 8' Schneidwerk
3	235038.0	Halbrundschaube M 8 x 20 DIN 86	8/16	
	235199.0	Sechskantmutter M 8 DIN 555	8/16	
	235132.0	Federring 8 DIN 128	8/16	
4	235026.0	Halbrundschaube M 6 x 15 DIN 86	34/42	
	235197.0	Sechskantmutter M 6 DIN 555	34/42	
	235131.0	Federring 6 DIN 128	34/42	
5	800372.0	Gleitkufe für Aufgreifer	2/4	
6	237370.0	Sechskantschraube M 8 x 30 DIN 933 - 8 G	4/8	
	236170.0	Sechskantmutter M 8 DIN 934	4/8	
	235132.0	Federring 8 DIN 128	4/8	
7	800389.3	Abstützung für Gleitkufe	2/4	
8	800373.0	Abstreifblech	17/21	
9	237466.0	Sechskantschraube M 6 x 20 DIN 933 - 8 G	17/21	
	236169.0	Sechskantmutter M 6 DIN 934	17/21	
	235131.0	Federring 6 DIN 128	17/21	
10	237029.0	Splint 6 x 25 DIN 94	4	
11	235124.0	Scheibe 13 DIN 125	2	
12	800129.0	Haltestange	2	
13	236200.0	Sechskantschraube M 8 x 20 DIN 933 - 8 G	2	
	236170.0	Sechskantmutter M 8 DIN 934	2	
	235132.0	Federring 8 DIN 128	2	
14	500298.0	Zugfeder	4	
15	800358.0	Verstelleisen	2	
16	800120.0	Seitenteil, links	1	
17	236200.0	Sechskantschraube M 8 x 20 DIN 933 - 8 G	8	
	236170.0	Sechskantmutter M 8 DIN 934	8	
	235132.0	Federring 8 DIN 128	8	
18	801406.2	Leitblech, links	1	
19	801405.1	Leitblech, rechts	1	
20	800288.0	Stütze für Abstreifblech	2	
21	800039.0	Auffangblech (1205 lang)	1	bei 8' Schneidwerk
22	800037.0	Auffangblech (1800 lang)	1	bei 8' Schneidwerk
23	800035.0	Auffangblech (2105 lang)	1	bei 7' Schneidwerk
24	800365.0	Befestigung für Auffangblech	1/2	
25	800354.0	Befestigung für Auffangblech	1/2	
26	235354.0	Flachrundschaube M 8 x 20 DIN 603	2/4	
	235199.0	Sechskantmutter M 8 DIN 555	2/4	
	235132.0	Federring 8 DIN 128	2/4	



Dom Handlowy Henryki i Pawła Korbanków

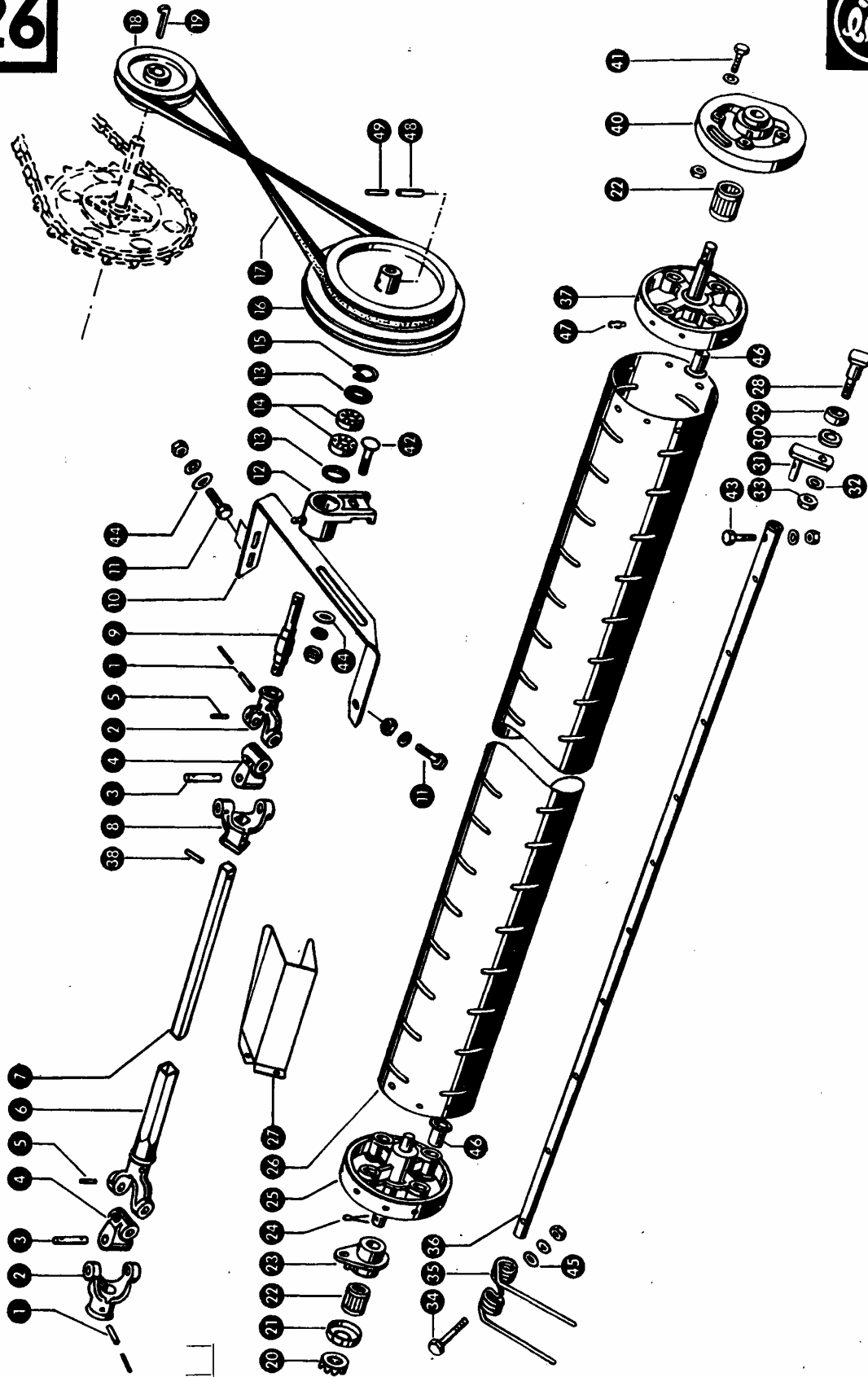
62-080 Tarnowo Podgórze, ul. Piaskowa 4

tel. (061) 8 146 274

fax (061) 8 146 333

www.korbanek.pl info@korbanek.pl sklep@korbanek.pl serwis@korbanek.pl

126



Gruppe: Federzinken-Aufgreifer 7', 8'

zu Bildtafel 126

Bild Nr.	Ersatzteil Nr.	Bezeichnung	Stückz. pr. Gr.	Bemerkung
1	235665.0	Spannhülse 6 x 36 DIN 1481	2	
	235625.0	Spannhülse 3,5 x 36 DIN 1481	2	
2	500155.0	Kardanstück mit Rundloch	2	
3	000463.1	Bolzen	4	
4	500020.0	Kardanstern	2	
5	235645.0	Spannhülse 5 x 22 DIN 1481	4	
6	800177.0	Kardanrohr	1	
7	800353.0	Vierkantwelle (270 lang)	1	bei 7' Schneidwerk
	800348.0	Vierkantwelle (1370 lang)	1	bei 8' Schneidwerk
8	500153.0	Kardanstück mit Vierkantloch	1	
9	800329.0	Welle (160 lang)	1	
10	800364.3	Spannbügel	1	
11	236230.0	Sechskantschraube M 12 x 35 DIN 933-8 G	3	
	236172.0	Sechskantmutter M 12 DIN 934	3	
	235134.0	Federring 12 DIN 128	3	
12	800213.1	Stützlager	1	
13	178268.0	Nilosring 6005 JV	2	
14	235896.0	Rillenkugellager 6005 DIN 625	2	
15	235181.0	Sicherungsring J 47 DIN 472	2	
16	800209.1	Zweistufenscheibe (300 A ϕ , 20 B ϕ)	1	
17	800309.0	Keilriemen	1	
18	800210.2	Zweistufenscheibe (80/155 A ϕ , 30 B ϕ)	1	
19	007614.0	Nasenkeil	1	
20	000863.0	Kronenscheibe	1	
21	500302.0	Staubdeckel	1	
22	500299.1	Rollenkorb	2	
23	500301.0	Lagergehäuse	1	
24	235118.0	Splint 6 x 50 DIN 94	1	
25	800201.1	Endstück, kurz (155 lang)	1	
26	800271.0	Trommelblech (1544 lang)	1	bei 7' Schneidwerk
	800342.0	Trommelblech (2000 lang)	1	bei 8' Schneidwerk
27	800390.0	Schutzblech für Kardangelenke	1	
28	610413.0	Bolzen	4	
29	238069.0	Rillenkugellager 6202 ZZ DIN 625	4	
30	610414.0	Distanzring	4	
31	800150.2	Steuerungshebel	4	
32	235133.0	Federring 10 DIN 128	4	
33	235201.0	Sechskantmutter M 10 DIN 555	4	
34	235255.0	Sechskantschraube M 8 x 45 DIN 601	40/52	
	235199.0	Sechskantmutter M 8 DIN 555	40/52	
	235132.0	Federring 8 DIN 128	40/52	
35	800240.1	Federzinken	40/52	
36	800234.1	Rohr (1570 lang)	4	bei 7' Schneidwerk
	800344.1	Rohr (2030 lang)	4	bei 8' Schneidwerk
37	800121.1	Endstück, lang (185 lang)	1	
38	235663.0	Spannhülse 6 x 28 DIN 1481	1	
40	800202.2	Kurve für Zinkenführung	1	
41	236200.0	Sechskantschraube M 8 x 20 DIN 933-8 G	3	
	236170.0	Sechskantmutter M 8 DIN 934	3	
	235132.0	Federring 8 DIN 128	3	
42	235393.0	Flachrundschraube M 12 x 40 DIN 603	1	
	235875.0	Sechskantmutter M 12 DIN 555	1	
	235134.0	Federring 12 DIN 128	1	
43	237339.0	Sechskantschraube M 8 x 35 DIN 601	4	
	235199.0	Sechskantmutter M 8 DIN 555	4	
	235132.0	Federring 8 DIN 128	4	
44	235124.0	Scheibe 13 DIN 125	1	
45	236912.0	Scheibe A 8,4 DIN 9021	40/52	
46	008542.0	Kunststoffbuchse	8	
47	236942.0	Schmiernippel H 1, 6 x 1 DIN 71412	8	
48	235667.0	Spannhülse 6 x 45 DIN 1481	1	
49	235628.0	Spannhülse 3,5 x 45 DIN 1481	1	

zu Bildtafel 126



Dom Handlowy Henryki i Pawła Korbanków

62-080 Tarnowo Podgórze, ul. Piaskowa 4

tel. (061) 8 146 274

fax (061) 8 146 333

www.korbanek.pl info@korbanek.pl sklep@korbanek.pl serwis@korbanek.pl

**Telleliste . Parts List . Index numérique . Stykliste
Oversikt . Delenlijst . Lista di Matricola . Lista de piezas**

Teil Nr.	Bildtafel	Teil Nr.	Bildtafel	Teil Nr.	Bildtafel	Teil Nr.	Bildtafel
000463.1	126	800190.0	125				
000863.0	126	800191.0	125				
007614.0	126	800201.1	126				
008542.0	126	800202.2	126				
178268.0	126	800209.1	126				
235026.0	125	800210.2	126				
235038.0	125	800213.1	126				
235118.0	126	800234.1	126				
235124.0	125, 126	800240.1	126				
235131.0	125	800271.0	126				
235132.0	125, 126	800288.0	125				
235133.0	126	800309.0	126				
235134.0	126	800329.0	126				
235181.0	126	800342.0	126				
235197.0	125	800344.1	126				
235199.0	125, 126	800348.0	126				
235201.0	126	800353.0	126				
235211.0	126	800354.0	125				
235255.0	126	800358.0	125				
235354.0	125	800364.3	126				
235393.0	126	800365.0	125				
235625.0	126	800372.0	125				
235628.0	126	800373.0	125				
235645.0	126	800389.3	125				
235663.0	126	800390.0	126				
235665.0	126	801405.1	125				
235667.0	126	801406.2	125				
235875.0	126						
235896.0	126						
236169.0	125						
236170.0	125						
236172.0	126						
236200.0	125						
236230.0	126						
236912.0	126						
236942.0	126						
237029.0	125						
237339.0	126						
237370.0	125						
238069.0	126						
500020.0	126						
500153.0	126						
500155.0	126						
500298.0	125						
500299.1	126						
500301.0	126						
500302.0	126						
610413.0	126						
610414.0	126						
800035.0	125						
800037.0	125						
800039.0	125						
800119.0	125						
800120.0	125						
800121.1	126						
800129.0	125						
800150.2	126						
800177.0	126						
0		2		5		8	
0		2		5		8	
0		2		5		8	
0		2		5		8	
0		2		6		8	
1		2		6		8	
1		2		6		8	
1		2		6		8	



Dom Handlowy Henryki i Pawła Korbanków

62-080 Tarnowo Podgórne, ul. Piaskowa 4

tel. (061) 8 146 274

fax (061) 8 146 333

www.korbanek.pl info@korbanek.pl sklep@korbanek.pl serwis@korbanek.pl

Telleliste . Parts List . Index numérique . Stykliste
Oversikt . Delenlijst . Lista di Matricola . Lista de piezas

Teil Nr.	Bildtafel	Teil Nr.	Bildtafel	Teil Nr.	Bildtafel	Teil Nr.	Bildtafel
000463.1	126	800190.0	125				
000863.0	126	800191.0	125				
007614.0	126	800201.1	126				
008542.0	126	800202.2	126				
178268.0	126	800209.1	126				
235026.0	125	800210.2	126				
235038.0	125	800213.1	126				
235118.0	126	800234.1	126				
235124.0	125, 126	800240.1	126				
235131.0	125	800271.0	126				
235132.0	125, 126	800288.0	125				
235133.0	126	800309.0	126				
235134.0	126	800329.0	126				
235181.0	126	800342.0	126				
235197.0	125	800344.1	126				
235199.0	125, 126	800348.0	126				
235201.0	126	800353.0	126				
235211.0	126	800354.0	125				
235255.0	126	800358.0	126				
235354.0	125	800364.3	126				
235393.0	126	800365.0	125				
235625.0	126	800372.0	125				
235628.0	126	800373.0	125				
235645.0	126	800389.3	125				
235663.0	126	800390.0	126				
235665.0	126	801405.1	125				
235667.0	126	801406.2	125				
235875.0	126						
235896.0	126						
236169.0	125						
236170.0	125						
236172.0	126						
236200.0	125						
236230.0	126						
236912.0	126						
236942.0	126						
237029.0	125						
237339.0	126						
237370.0	125						
238069.0	126						
500020.0	126						
500153.0	126						
500155.0	126						
500298.0	125						
500299.1	126						
500301.0	126						
500302.0	126						
610413.0	126						
610414.0	126						
800035.0	125						
800037.0	125						
800039.0	125						
800119.0	125						
800120.0	125						
800121.1	126						
800129.0	125						
800150.2	126						
800177.0	126						

0	2	5	8
0	2	5	8
0	2	5	8
0	2	5	8
0	2	6	8
1	2	6	8
1	2	6	8
1	2	6	8

CLAAS

CLAAS KGaA mbH
 33426 HARSEWINKEL
 Germany

183 194.0
 ETL COSMOS - D - 15 - 08.02
 Printed in Germany
 Copyright reserved



Dom Handlowy Henryki i Pawla Korbanków
 62-080 Tarnowo Podgórze, ul. Piaskowa 4
 tel. (061) 8 146 274
 fax (061) 8 146 333

www.korbanek.pl info@korbanek.pl sklep@korbanek.pl serwis@korbanek.pl