



# **Dom Handlowy Henryki i Pawła Korbanków**

62-080 Tarnowo Podgórne, ul. Piaskowa 4

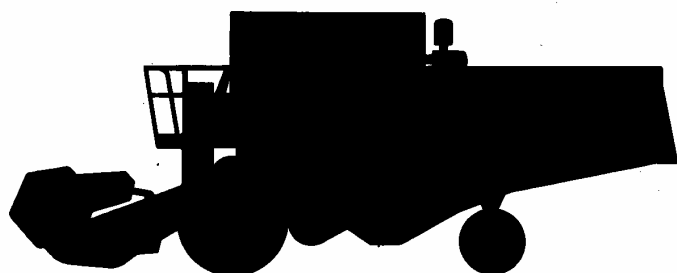
tel. **(061) 8 146 274**

fax **(061) 8 146 333**

[www.korbanek.pl](http://www.korbanek.pl) [info@korbanek.pl](mailto:info@korbanek.pl) [sklep@korbanek.pl](mailto:sklep@korbanek.pl) [serwis@korbanek.pl](mailto:serwis@korbanek.pl)

# **CLAAS**

**ERSATZTEILLISTE  
SPARE PARTS LIST  
LISTE DE PIECES DE RECHANGE  
RESERVEDELSLISTE  
RESERVEDELSLISTAN  
ONDERDELENLIJST  
LISTA DEI PEZZI DI RICAMBIO  
LISTA DE REPUESTOS  
LISTA DE SOBRESSAIENTES  
ALKATRÉSZKATALÓGUS**



**CLAAS-  
DOMINATOR 66**



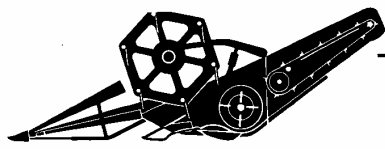
**Dom Handlowy Henryki i Pawła Korbanków**

62-080 Tarnowo Podgórne, ul. Piaskowa 4

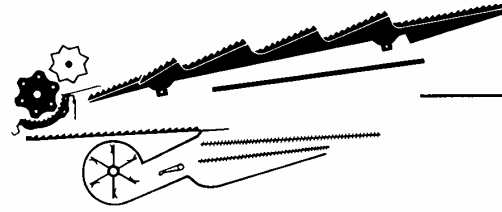
tel. (061) 8 146 274

fax (061) 8 146 333

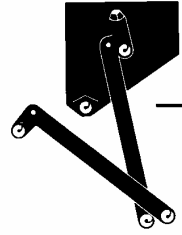
[www.korbanek.pl](http://www.korbanek.pl) [info@korbanek.pl](mailto:info@korbanek.pl) [sklep@korbanek.pl](mailto:sklep@korbanek.pl) [serwis@korbanek.pl](mailto:serwis@korbanek.pl)



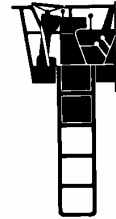
1 - 29



30 - 42



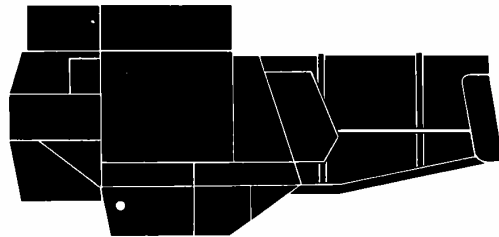
43 - 51



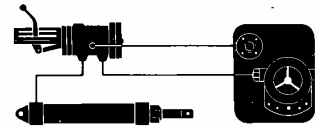
52 - 71



72 - 101



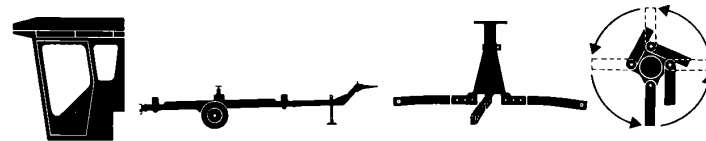
102 - 128



129 - 141



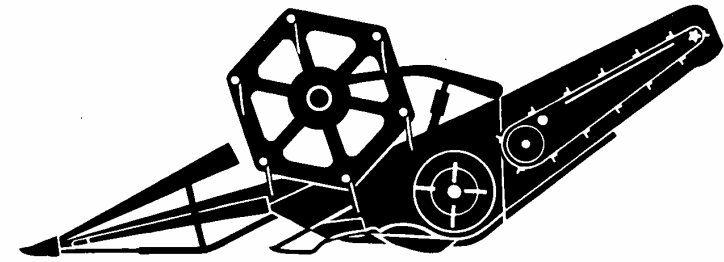
142 - 150



160 -



266



Schneidwerk

1	Halmteiler
2 - 3	Schneidwerkmulde
4 - 5	Mähbalken
6 - 8	Schneidwerkschutz
9 - 12	Schneidwerkantrieb
13 - 14	Messerantrieb
15 - 17	Einzugstrommel
18 - 25	Haspel
26 - 29	Einzugskanal

Cutterbar Unit

1	Dividers
2 - 3	Cutterbar Trough
4 - 5	Cutter Bar
6 - 8	Cutterbar Guards
9 - 12	Cutterbar Drive
13 - 14	Knife Drive
15 - 17	Main Table Auger
18 - 25	Reel
26 - 29	Feeder House

Tablier de coupe

1	Diviseurs
2 - 3	Auget de vis d'alimentation
4 - 5	Barre de coupe
6 - 8	Garant du tablier de coupe
9 - 12	Commande du tablier de coupe
13 - 14	Commande de la lame
15 - 17	Tambour d'alimentation
18 - 25	Rabatteur
26 - 29	Canal d'alimentation

Skærbord

1	Stråskiller
2 - 3	Skærbordsbund
4 - 5	Knivbjælke
6 - 8	Skærbordsskærme
9 - 12	Skærbordstræk
13 - 14	Knivtræk
15 - 17	Indføringsromle
18 - 25	Vinde
26 - 29	Indføringskanal

Skärbord

1	Stråskiljare
2 - 3	Skärbordsstomme
4 - 5	Knivbalk
6 - 8	Skärbordsskydd
9 - 12	Skärbordsdrivning
13 - 14	Knivdrivning
15 - 17	Inmatningskruv
18 - 25	Haspel
26 - 29	Inmatningskanal

Maaibord

1	Halmverdeler
2 - 3	Maaibordgoot
4 - 5	Maaibalk
6 - 8	Maaibordafscherming
9 - 12	Maaibordaadrijving
13 - 14	Mesaandrijving
15 - 17	Invoervijzel
18 - 25	Haspel
26 - 29	Invoergoot

Piattaforma di taglio

1	Puntazze
2 - 3	Cucchiaio della piattaforma di taglio
4 - 5	Barra di taglio
6 - 8	Protezione della piattaforma di taglio
9 - 12	Trasmissione della piattaforma di taglio
13 - 14	Trasmissione comando lama
15 - 17	Coclea convogliatrice
18 - 25	Aspo
26 - 29	Trasportatore

Mecanismo de corte

1	Divisor de mies
2 - 3	Mesa de corte
4 - 5	Barra de corte
6 - 8	Protección del mecanismo de corte
9 - 12	Accionamiento del mecanismo de corte
13 - 14	Accionamiento de la sierra
15 - 17	Tambor de alimentación
18 - 25	Molinete
26 - 29	Acarreador

Mecanismo de corte

1	Divisores de palha
2 - 3	Tabuleiro
4 - 5	Barra de corte
6 - 8	Proteção do mecanismo de corte
9 - 12	Accionamento do mecanismo de corte
13 - 14	Accionamento da barra de corte
15 - 17	Sem-fim alimentador
18 - 25	Moinho
26 - 29	Transportador de espigas



**Dom Handlowy Henryki i Pawła Korbanków**

62-080 Tarnowo Podgórne, ul. Piaskowa 4

tel. (061) 8 146 274

fax (061) 8 146 333

www.korbanek.pl info@korbanek.pl sklep@korbanek.pl serwis@korbanek.pl

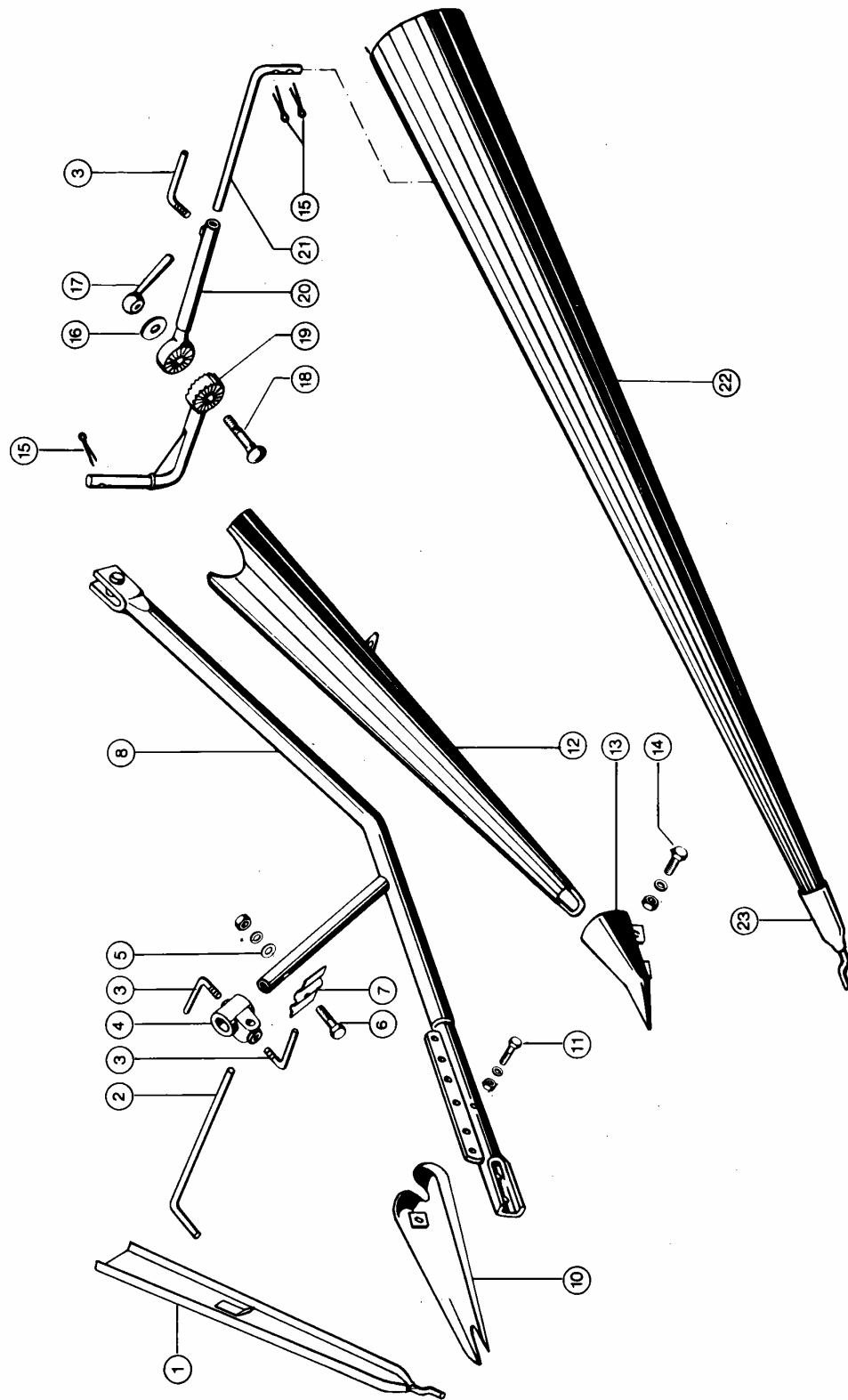
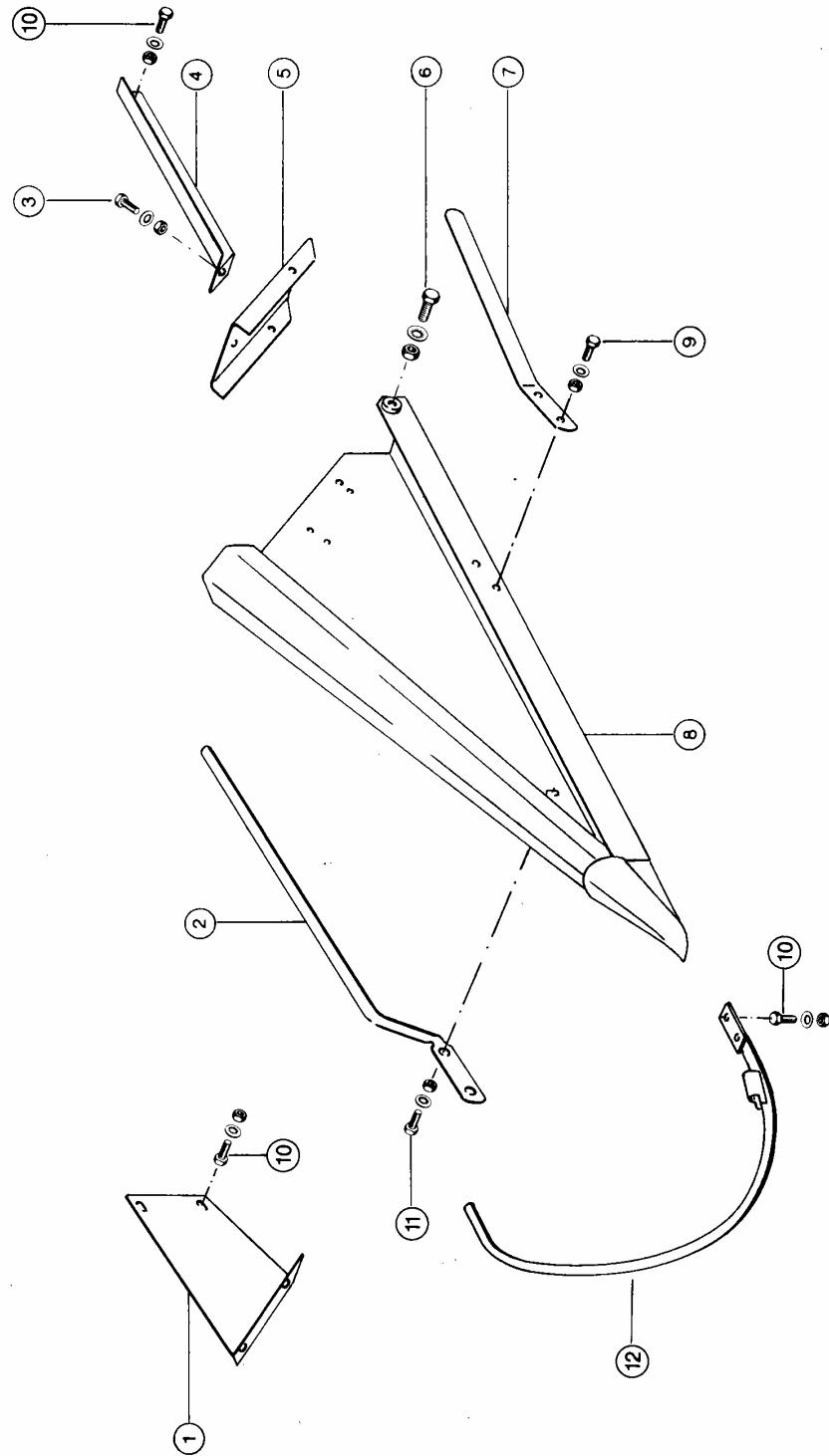


Bild Nr.	Ersatzteil Nr.	Bezeichnung	DIN	Stck. P.Gr	Bemerkung
1	612 558.1	Innenteiler lang	870 lang		Stripper long
	612 579.0	Innenteiler kurz	600 lang		Stripper short
2	616 214.1	Einstellstange			Adjusting rod
3	500 924.2	Knebelschraube			Toggle
4	609 887.0	Kreuzlager			Bearing
5	236 913.2	Scheibe	10,5	125	Washer
6	235 533.0	Sechskantschraube	M 10x45 8.8	931	Hex. bolt
	236 171.0	Sechskantmutter	M 10 -8-	934	Hex. nut
	239 388.0	Contact-Scheibe	A 10		Contact washer
7	609 888.1	Zwischenstück			Spacer
8	609 893.1	Halmteilerrohr	1800 lang		Divider supp.tube
	609 867.1	Halmteilerrohr	1540 lang		Divider supp.tube
10	610 236.0	Gleitkufe			Shoe
11	235 519.0	Sechskantschraube	M 8x50 8.8	931	Hex. bolt
	236 170.0	Sechskantmutter	M 8	934	Hex. nut
	239 387.0	Contact-Scheibe	A 8		Contact washer
12	674 389.2	Halmteiler lang	1225 lang		Divider cen.plate
	670 372.1	Halmteilerblech	840 lang		Divider cen.plate
13	520 020.0	Halmteilerspitze			Divider point
14	237 383.0	Sechskantschraube	M 10x25 8.8	933	Hex. bolt
	236 171.0	Sechskantmutter	M 10 -8-	934	Hex. nut
	239 388.0	Contact-Scheibe	A 10		Contact washer
15	235 097.0	Splint	5 x 36	94	Split pin
16	233 575.0	Scheibe	13x40x3		Washer
17	504 504.0	Knebelmutter	Em12	99	Toggle nut
18	235 396.0	Flachrundschrabe	M 12x60	603	Carriage bolt
19	609 873.0	Anschlussstück			Link arm
20	609 876.0	Einstellrohr	625 lang		Adjusting tube
	609 861.0	Einstellrohr	330 lang		Adjusting tube
21	610 209.0	Einstellstange	575 lang		Adjusting rod
	610 278.0	Einstellstange	300 lang		Adjusting rod
22	609 885.2	außen Teiler Kpl.	2600 lang		Deflector, long
	610 274.3	außen Teiler Kpl.	2100 lang		Deflector, short
23	610 268.1	Spitze-Abstreifer			Stripper point





001A

Gruppe = HALMTEILER-SPEZIAL, VAR.4282

DOMINATOR 66

zteil	Bezeichnung	DIN	Stck. P.Gr	Bemerkung
<b>SONDERWUNSCH</b>				
80.0	Halter rechts		1	für rechte Seite
75.0	Abweiser innen		2	
23.0	Sechskantschraube	M 10x28 8.8	933	Hex. bolt
71.0	Sechskantmutter	M 10 -8-	934	Hex. nut
88.0	Contact-Scheibe	A 10		Contact washer
77.0	Halter links		1	für linke Seite
74.0	Halter		2	Support
56.0	Sechskantschraube	M 12x25 8.8	933	Hex. bolt
72.0	Sechskantmutter	M 12 -8-	934	Hex. nut
89.0	Contact-Scheibe	A 12		Contact washer
76.0	Abweiser aussen		2	Deflector outer
69.0	Halmteiler links		1	Divider l.h.
70.0	Halmteiler rechts		1	Divider r.h.
39.0	Sechskantschraube	M 8x16 8.8	933	Hex. bolt
70.0	Sechskantmutter	M 8	934	Hex. nut
87.0	Contact-Scheibe	A 8		Contact washer
42.0	Sechskantschraube	M 8x25 8.8	933	Hex. bolt
70.0	Sechskantmutter	M 8	934	Hex. nut
87.0	Contact-Scheibe	A 8		Contact washer
53.0	Flachrundschrabe	M 8x20 8.8	603	Carriage bolt
53.0	Sechskantmutter	M 8	934	Hex. nut
53.0	Contact-Scheibe	A 8		Contact washer
	Bogenhalmteiler		2	Band divider



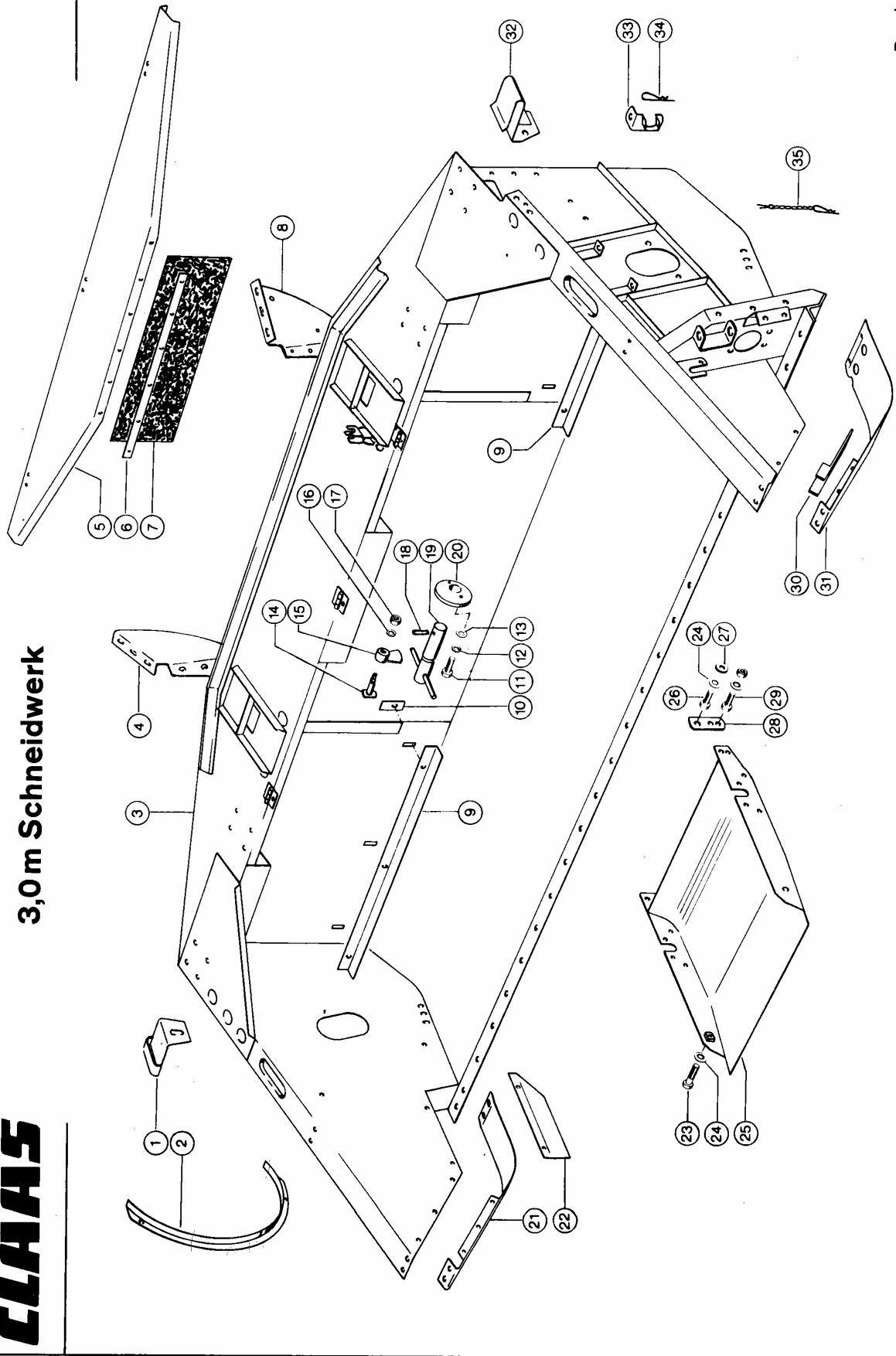
Dom Handlowy Henryki i Pawla Korbanków

62-080 Tarnowo Podgórne, ul. Piaskowa 4

tel. (061) 8 146 274

fax (061) 8 146 333

www.korbanek.pl info@korbanek.pl sklep@korbanek.pl serwis@korbanek.pl



Dominator 66

### CLAAS ERSATZTEIL-LISTE

02.02.84  
Zu Bildtafel

**002** Gruppe = SCHNEIDWERK, 3,0 M BREITE

DOMINATOR 66

Bild Nr.	Ersatzteil Nr.	Bezeichnung	DIN	Stck. P.Gr	Bemerkung
1	604 372.0	Halter		1	Support
2	603 984.1	Abweiser		2	Deflector
3	604 324.2	Mulde	3,0 m.	1	Trough
4	670 152.3	Knotenblech re.		1	Gusset plate r.h.
5	688 102.2	Staubschutz		1	Dust shield
	688 101.1	Staubbleche		1	Dust shield
6	688 106.0	Gegenleiste		1	Counter bar
7	688 104.0	Gummischutz	1,5x200x580 6l	1	Rubber guard
8	688 098.1	Knotenblech li.		1	Gusset plate l.h.
9	604 240.0	Winkel	722 lang	1	Angle
10	604 340.0	Abdeckscheibe		6	Cover disk
11	237 260.0	Sechskantschraube	M 12x30	558	Hex. bolt
	237 820.0	Sechskantschraube	M 12x90 8.8	931	Hex. bolt
12	215 006.0	Contact-Scheibe	S 12		Contact washer
13	235 124.2	Scheibe	13	125	Washer
14	653 251.1	Bolzen			Bolt
15	670 155.1	Sicherung			Locking piece
16	215 006.0	Contact-Scheibe	S 12		Contact washer
17	236 172.0	Sechskantmutter	M 12-8-	934	Hex. nut
18	244 578.0	Spannhülse	10 x 40	1481	Expansion pin
19	670 160.1	Sperrbolzen			Locking pin
20	670 156.0	Führung			Guide
21	603 925.0	außen Kufe rechts			Outer skid r.h.
22	604 253.0	Schutzblech re.			Guard plate r.h.
23	237 372.0	Sechskantschraube	M 12x55 8.8	933	Hex. bolt
24	215 006.0	Contact-Scheibe	S 12		Contact washer
25	603 902.0	Schleifkufe			Glide shoe
26	237 461.0	Sechskantschraube	M 12x30 8.8	933	Hex. bolt
27	233 138.0	Scheibe	13x26x6		Washer
28	603 899.1	Verbindungsplatte			Connecting plate
29	237 461.0	Sechskantschraube	M 12x30 8.8	933	Hex. bolt
	236 172.0	Sechskantmutter	M 12-8-	934	Hex. nut
	215 006.0	Contact-Scheibe	S 12		Contact washer
30	603 868.1	Halmteilerauflage			Divider support
31	603 924.1	außen Kufe links			Outer skid l.h.
32	604 368.1	Winkel			Angle
33	604 460.0	Halter			Bracket
34	665 666.0	Federstecker			Spring clip
35	673 763.0	Sicherungskette			Lock chain



Dom Handlowy Henryki i Pawla Korbanków

62-080 Tarnowo Podgórne, ul. Piaskowa 4

tel. (061) 8 146 274

fax (061) 8 146 333

www.korbanek.pl info@korbanek.pl sklep@korbanek.pl serwis@korbanek.pl

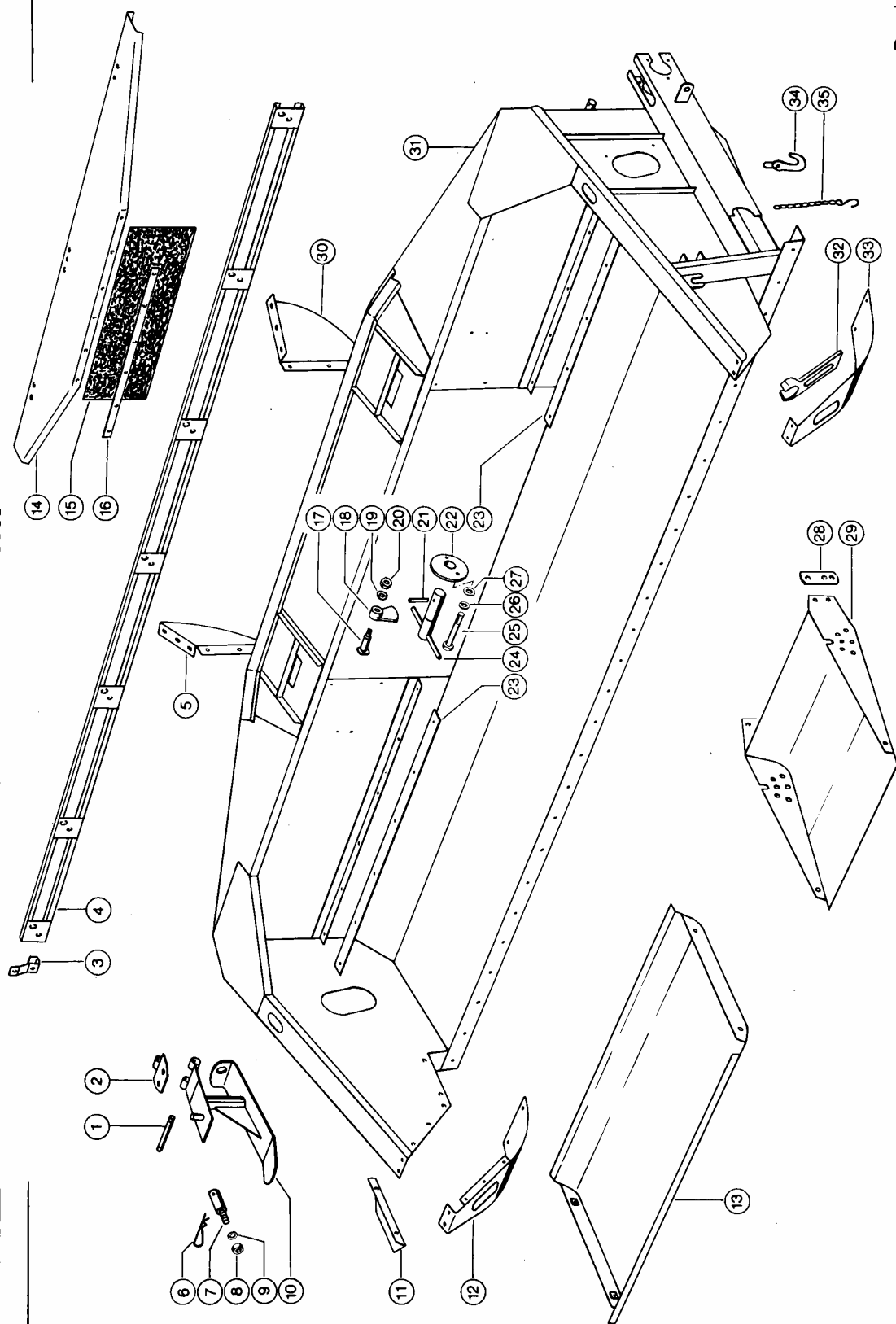


Bild Nr.	Ersatzteil Nr.	Bezeichnung	DIN	Stck. P.Gr	Bemerkung
1	677 758.0	Bolzen		1	
2	677 752.1	Halteblech		1	
3	677 803.2	Halter		4	
4	688 167.0	Messerhalter	3,6 M	1	Bei 3,6 M Schneidwerk
	688 168.0	Messerhalter	3,9 M	1	Bei 3,9 M Schneidwerk
	690 492.0	Messerhalter	4,2 M	1	Bei 4,2 M Schneidwerk
	688 169.0	Messerhalter	4,5 M	1	Bei 4,5 M Schneidwerk
5	670 152.3	Knotenblech re.		1	
6	673 749.0	Federstecker		1	
7	765 233.0	Lagerbolzen		1	
8	236 172.0	Sechskantmutter	M 12 -8-	934	Hex. nut
9	239 389.0	Contact-Scheibe	A 12	1	Contact washer
10	677 749.2	Stütze		1	Support
11	604 253.0	Schutzblech re.		1	Guard plate r.h.
12	670 066.3	außen Kufe rechts		1	Silide shoe outer
13	673 781.2	Schleifkufe		1	Glide shoe
14	688 102.2	Staubschutz		1	Dust shield
	688 101.1	Staubblech		1	Dust shield
	688 104.0	Gummischutz	1,5x200x580 6l	1	Rubber guard
16	688 106.0	Gegenleiste		1	Counter bar
17	653 251.1	Bolzen		2	Bolt
18	670 155.1	Sicherung		2	Locking piece
19	239 389.0	Contact-Scheibe	A 12	2	Contact washer
20	236 172.0	Sechskantmutter	M 12 -8-	934	Hex. nut
21	244 578.0	Spannhülse	10 x 40	1481	Expansion pin
22	670 156.0	Führung		2	Guide
23	688 053.2	Abstreifer	1017 lang	2	Stripper bar
	670 074.2	Abstreifer	1170 lang	2	Stripper bar
	690 497.0	Abstreifer	1322 lang	2	Stripper bar
	670 282.2	Abstreifer	1475 lang	2	Stripper bar
24	670 160.1	Sperrbolzen		2	Locking pin
25	237 820.0	Sechskantschraube	M 12x90 8.8	931	Hex. bolt
	237 453.0	Sechskantschraube	M 10x30 8.8	933	Hex. bolt
26	239 389.0	Contact-Scheibe	A 12	4	Contact washer
27	235 124.2	Scheibe	13	125	Washer
28	603 899.1	Verbindungsflasche		4	Connecting plate
29	603 902.0	Schleifkufe		2	Glide shoe
30	688 098.1	Knotenblech li.		1	Gusset plate l.h.
	688 051.0	Mulde	3,6 m., lang	1	Trough
	677 702.1	Mulde	3,9 m., lang	1	Trough
	690 807.0	Mulde	4,2 m., lang	1	Trough
	677 704.5	Mulde	4,5 m., lang	1	Trough
32	603 868.1	Halmteilerauflage		2	Divider support
33	670 065.3	außen Kufe links		1	Glide shoe outer
34	641 214.0	Einhängehaken		1	Hook
35	673 763.0	Sicherungskette		2	Lock chain

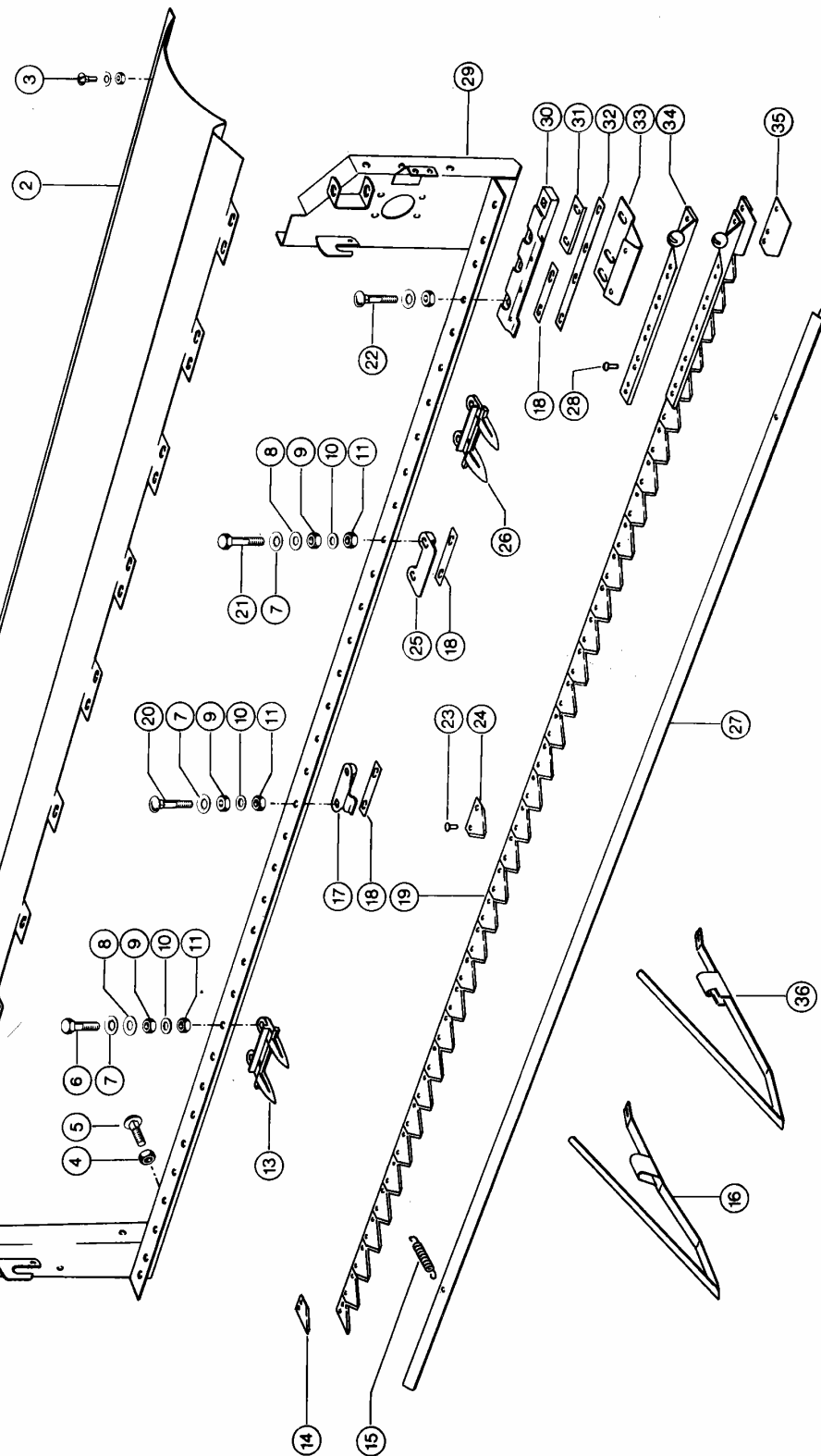


Bild Nr.	Ersatzteil Nr.	Bezeichnung	DIN	Stck. P.Gr	Bemerkung	
1	604 242.0	Einführungsblech	382 lang	Guide plate	1	
2	677 096.0	Einführungsblech	2638 lang links	Guide plate	1	
3	665 564.1	Flachrundschraube	M6x12 m.Schlitz	Carriage bolt	6	
	236 169.0	Sechskantmutter	M 6 -8-	Hex. nut	6	
	239 386.0	Contact-Scheibe	A 6	Contact washer	6	
4	238 234.0	Sicherungsmutter	VM 12 -8-	Securing nut	6	
5	238 461.0	Flachrundschraube	M 12x35 8.8	Carriage bolt	6	
6	235 534.0	Sechskantschraube	M 10x50 8.8	Hex. bolt	20	
7	239 388.0	Contact-Scheibe	A 10	Contact washer	38	
8	238 292.0	Scheibe	10,5x22x1	Washer	23	
9	236 171.0	Sechskantmutter	M 10 -8-	Hex. nut	38	
10	236 831.0	Scheibe	10,5x25x2	Washer	38	
11	237 947.0	Sicherungsmutter	VM 10 -8-	Securing nut	42	
13	676 235.2	Doppelfinger		Double finger	16	
14	611 204.1	Messer Klinge gez.		Knife section se.	1	- ab Schneidwerk 243670
	611 317.0	Messer Klinge ger.		Knife section se.	1	- bis Schneidw. 243669
	611 319.0	Mess.klinge glatt		Knife section pl.	1	
15	610 049.0	Zugfeder		Tension spring	2	
16	610 272.3	Aehrenheber		Crop lifter	10	+ ab Schneidwerk 242530
	610 290.2	Aehrenheber		Crop lifter	10	- bis Schneidw. 242529
17	676 236.0	Druckdaumen		Knife fingers	8	
18	673 753.1	Unterlage		Shim	30	
19	608 068.2	Mähmesser o.gez.		Knife, serrated	1	- ab Schneidwerk 243670
	604 319.1	Mähmesser u.gez.		Knife, serrated	1	- bis Schneidw. 243669
	604 318.1	Mähmesser glatt		Knife, plain	1	
20	236 462.0	Flachrundschraube	M 10x60 8.8	Carriage bolt	16	
21	237 808.0	Sechskantschraube	M 10x75 8.8	Hex. bolt	2	
22	236 460.0	Flachrundschraube	M 10x50 8.8	Carriage bolt	4	
	236 171.0	Sechskantmutter	M 10 -8-	Hex. nut	4	
	239 388.0	Contact-Scheibe	A 10	Contact washer	4	
23	237 663.0	Senkniet	6 x 17	Countersunk rivet	77	
24	611 203.1	Messer Klinge gez.		Knife section se.	35	- ab Schneidwerk 243670
	611 316.0	Messer Klinge ger.		Knife section se.	35	- bis Schneidw. 243669
	611 318.0	Mess.klinge glatt		Knife section pl.	35	
25	613 017.2	Messerdaumen		Guide	1	
26	676 249.0	Doppelfinger		Double finger	4	
27	610 059.0	Schutzleiste	3020 lang	Safety bar	1	
28	237 054.0	Senkniet	6 x 30	Countersunk rivet	14	
	237 664.0	Senkniet	6 x 20	Countersunk rivet	3	
29	603 998.1	Mähbalken		Finger bar	1	
30	611 220.1	Messerführung		Knife guide	1	
31	522 181.1	Reibplatte		Guide plate	1	
32	500 950.0	Unterlage		Shim	3	
33	611 221.0	Messerführung		Knife guide	1	
34	603 872.0	Messerkopf		Knife head	1	
35	611 219.0	Führungsblech		Plate	1	
36	610 294.3	Aehrenheber		Crop lifter	N.B	



Dom Handlowy Henryki i Pawła Korbanków

62-080 Tarnowo Podgórne, ul. Piaskowa 4

tel. (061) 8 146 274

fax (061) 8 146 333

www.korbanek.pl info@korbanek.pl sklep@korbanek.pl serwis@korbanek.pl



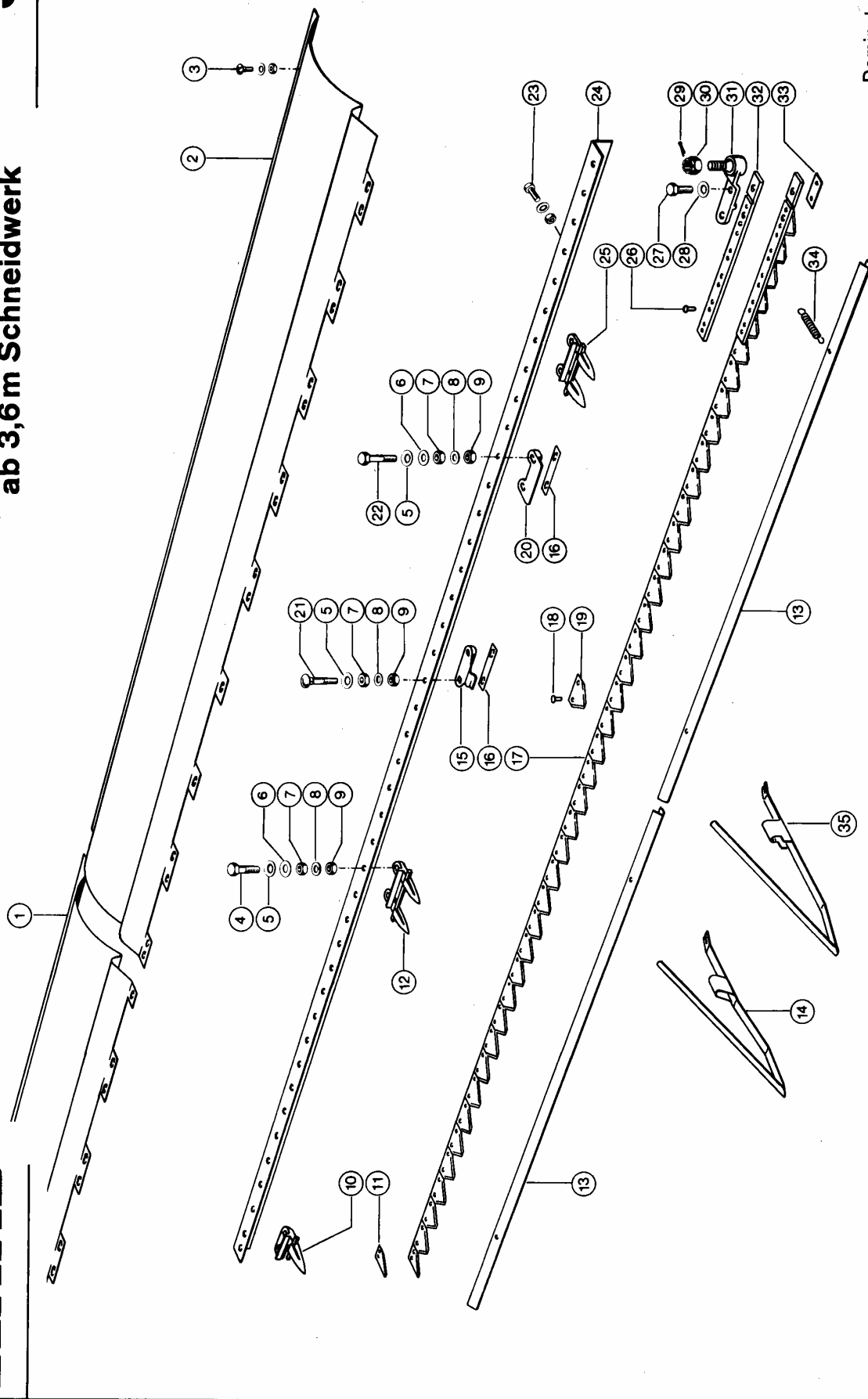


Bild Nr.	Ersatzteil Nr.	Bezeichnung	DIN	Stck. P.Gr	Bemerkung
1	688 052.0	Einführungsblech	992 lang rechts	Guide plate	1 bei 3,6 M Schneidwerk
	677 098.0	Einführungsblech	1297 Lang, re.	Guide plate	1 bei 3,9 M Schneidwerk
	690 466.0	Einführungsblech	1602 Lang, re.	Guide plate	1 bei 4,2 M Schneidwerk
	677 099.0	Einführungsblech	1907 Lang, re.	Guide plate	1 bei 4,5 M Schneidwerk
	677 096.0	Einführungsblech	2638 lang links	Guide plate	1
3	665 564.1	Flachrundschraube	M6x12 m.Schlitz	Carriage bolt	5
	236 169.0	Sechskantmutter	M 6 -8-	Hex. nut	5
	239 386.0	Contact-Scheibe	A 6	Contact washer	5
	235 534.0	Sechskantschraube	M 10x50 8.8	Hex. bolt	26
	239 388.0	Contact-Scheibe	A 10	Contact washer	42
6	238 292.0	Scheibe	10,5x22x1	Washer	22
	236 171.0	Sechskantmutter	M 10 -8-	Hex. nut	42
	236 831.0	Scheibe	10,5x25x2	Washer	42
9	237 947.0	Sicherungsmutter	VM 10 -8-	Securing nut	42
	676 241.3	Eckfinger		Finger	1
11	611 204.1	Messer Klinge gez.		Knife section se.	1 - ab Schneidwerk 242593
	611 317.0	Messer Klinge ger.		Knife section se.	1 - bis Schneidw. 242592
	611 319.0	Mess.klinge glatt		Knife section pl.	1
12	676 235.2	Doppelfinger		Double finger	20 (22, 26, 30)
	770 489.0	Schutzleiste	1800 lang	Safety bar	2
14	770 488.0	Schutzleiste	2100 lang	Safety bar	1
	770 490.0	Schutzleiste	2400 lang	Safety bar	1
	610 272.3	Aehrenheber		Crop lifter	N.B. + ab Schneidwerk 242530
15	610 290.2	Aehrenheber		Crop lifter	N.B. - bis Schneidw. 242529
	676 236.0	Druckdaumen		Knife fingers	10 (11, 13, 15)
16	673 753.1	Unterlage		Shim	68 (76, 92, 100)
	611 229.2	Mähmesser o.gez.		Knife, serrated	1 + bei 3,6 M Schneidw. ★
	688 065.2	Mähmesser u.gez.		Knife, serrated	1 - bei 3,6 M Schneidw. +
	688 070.1	Mähmesser glatt		Knife, plain	1 bei 3,6 M Schneidwerk
	611 222.2	Mähmesser o.gez.		Knife, serrated	1 + bei 3,9 M Schneidw. ★
17	676 307.2	Mähmesser u.gez.		Knife, serrated	1 - bei 3,9 M Schneidw. +
	676 306.1	Mähmesser glatt		Knife, plain	1 bei 3,9 M Schneidwerk
	611 022.0	Mähmesser o.gez.		Knife, serrated	1 - bei 4,2 M Schneidw. ★
	690 476.0	Mähmesser u.gez.		Knife, serrated	1 - bei 4,2 M Schneidw. +
	611 213.2	Mähmesser o.gez.		Knife, serrated	1 - bei 4,5 M Schneidw. ★
18	676 237.2	Mähmesser u.gez.		Knife, serrated	1 - bei 4,5 M Schneidw. +
	676 321.1	Mähmesser glatt		Knife, plain	1 bei 4,5 M Schneidwerk
★ = AB SCHNEIDWERK 242593 + = BIS SCHNEIDWERK 242592					
18	237 663.0	Senkniet	6 x 17	661 Countersunk rivet	N.B.
	611 203.1	Messer Klinge gez.		Knife section se.	N.B. - ab Schneidwerk 242593
	611 316.0	Messer Klinge ger.		Knife section se.	N.B. - bis Schneidw. 242592
19	611 318.0	Mess.klinge glatt		Knife section pl.	N.B.
	613 017.2	Messerdaumen		Guide	2 (22, 26, 30)
	236 462.0	Flachrundschraube	M 10x60 8.8	Carriage bolt	20
21	237 808.0	Sechskantschraube	M 10x75 8.8	931 Hex. bolt	4
	237 383.0	Sechskantschraube	M 10x25 8.8	933 Hex. bolt	15
22	236 171.0	Sechskantmutter	M 10 -8-	934 Hex. nut	15
	239 388.0	Contact-Scheibe	A 10	Contact washer	15
24	688 064.1	Messerbalken	3915 lang	Knife cutterbar	1 bei 3,6 M Schneidwerk
	673 774.1	Messerbalken	4220 lang	Knife cutterbar	1 bei 3,9 M Schneidwerk
	690 475.0	Messerbalken	4510 lang	Knife cutterbar	1 bei 4,2 M Schneidwerk
	673 752.1	Messerbalken	4830 lang	Knife cutterbar	1 bei 4,5 M Schneidwerk
25	676 249.0	Doppelfinger		Double finger	4
	237 054.0	Senkniet	6 x 30	661 Countersunk rivet	14
26	237 664.0	Senkniet	6 x 20	661 Countersunk rivet	3
	236 056.0	Sechskantschraube	M 12x25 8.8	933 Hex. bolt	2
27	239 389.0	Contact-Scheibe	A 12	Contact washer	2
	235 090.0	Splint	4 x 28	94 Split pin	1
29	244 455.0	Kronenmutter	M 16x1,5 -8-	937 Castellated nut	1
	670 120.1	Kugelgelenk		Ball joint	1
30	676 231.0	Messerkopf		Knife head	1
	676 232.0	Unterlage		Shim	1
31	610 049.0	Zugfeder		Tension spring	4
	610 294.3	Aehrenheber		Crop lifter	N.B.



Dom Handlowy Henryki i Pawla Korbanków

62-080 Tarnowo Podgórne, ul. Piaskowa 4

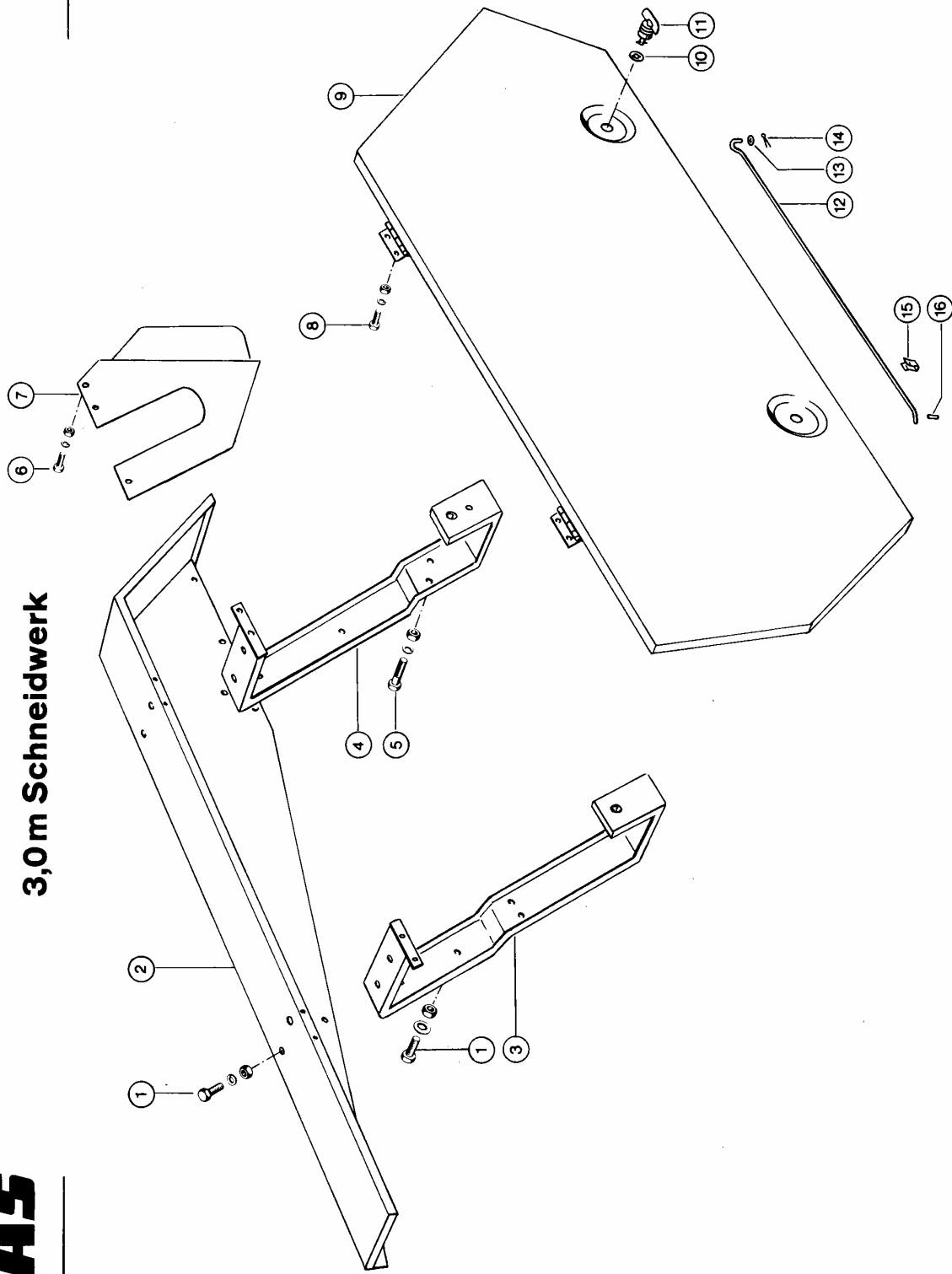
tel. (061) 8 146 274

fax (061) 8 146 333

www.korbanek.pl info@korbanek.pl sklep@korbanek.pl serwis@korbanek.pl

Bild Nr.	Ersatzteil Nr.	Bezeichnung	DIN	Stck. P.Gr	Bemerkung	
1	237 383.0	Sechskantschraube	M 10x25 8.8	933	Hex. bolt	8
	236 171.0	Sechskantmutter	M 10 -8-	934	Hex. nut	8
	239 388.0	Contact-Scheibe	A 10		Contact washer	8
2	604 402.2	Rückwand			Rear panel	1
	604 408.0	U-Träger Vorne			Support	1
4	604 407.0	U-Träger Hinten			Support	1
5	235 535.0	Sechskantschraube	M 10x55 8.8	931	Hex. bolt	4
	236 171.0	Sechskantmutter	M 10 -8-	934	Hex. nut	2
	239 388.0	Contact-Scheibe	A 10		Contact washer	4
6	237 465.0	Sechskantschraube	M 6x16 8.8	933	Hex. bolt	3
	236 169.0	Sechskantmutter	M 6 -8-	934	Hex. nut	3
	239 386.0	Contact-Scheibe	A 6		Contact washer	3
7	604 415.0	Abdeckblech			Plate	1
8	237 466.0	Sechskantschraube	M 6x20 8.8	933	Hex. bolt	4
	236 169.0	Sechskantmutter	M 6 -8-	934	Hex. nut	4
9	239 386.0	Contact-Scheibe	A 6		Contact washer	4
	604 396.0	Verkleidung Oben			Housing	1
10	601 243.0	Haltescheibe			Retaining washer	2
11	601 247.0	Verschlusszapfen			Trunnion	2
12	604 416.0	Stützstange			Rod	1
13	236 912.2	Scheibe	8,4	125	Washer	1
14	235 112.0	Splint	3,2 x 12	94	Split pin	1
15	652 433.0	Klemmfeder			Spring	1
16	237 783.0	Spannhülse	3 x 16	1481	Expansion pin	1

3,0 m Schneidwerk



Dominator 66

CLAAS



Dom Handlowy Henryki i Pawła Korbanków

62-080 Tarnowo Podgórze, ul. Piaskowa 4

tel. (061) 8 146 274

fax (061) 8 146 333

www.korbanek.pl info@korbanek.pl sklep@korbanek.pl serwis@korbanek.pl

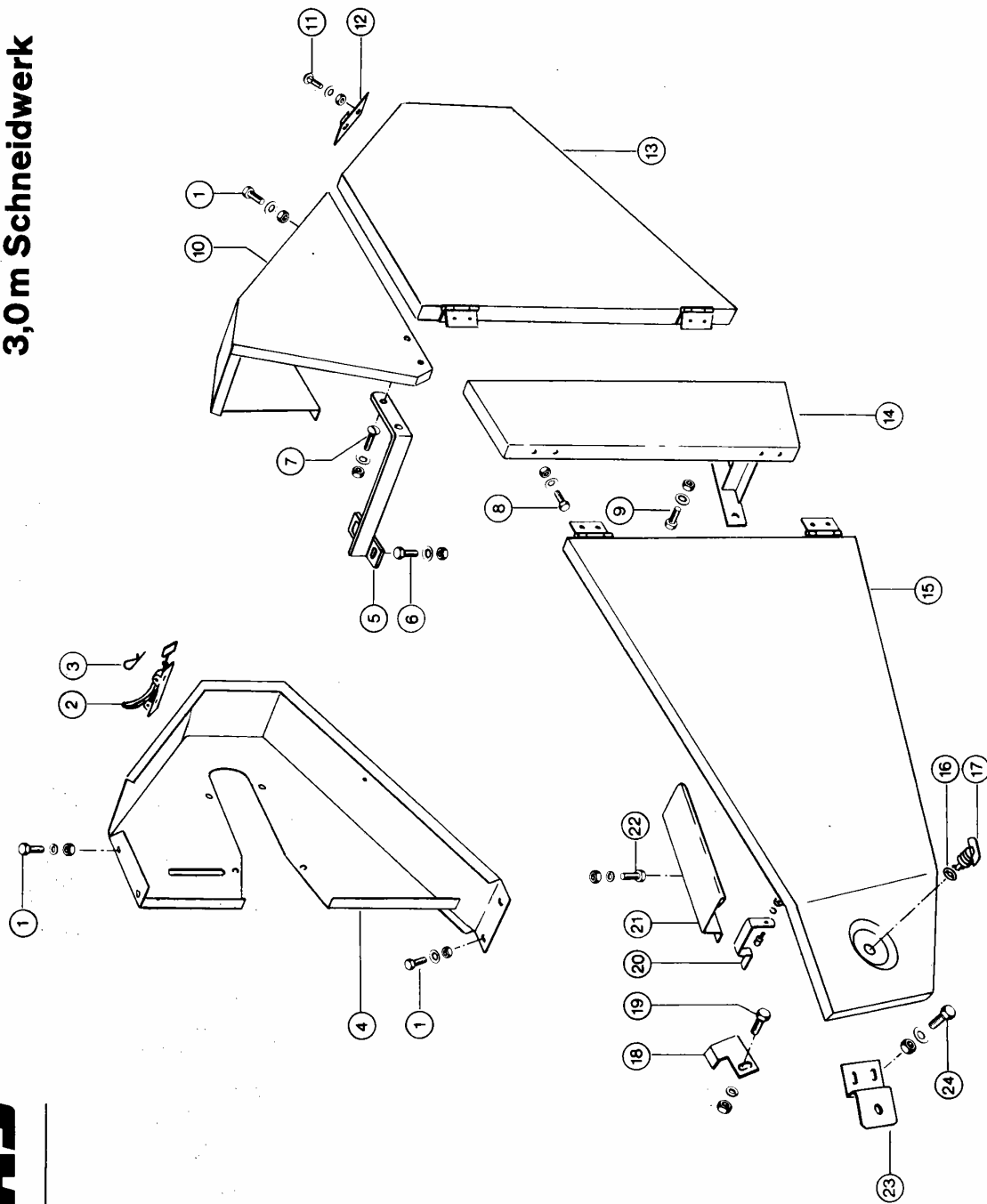


Bild Nr.	Ersatzteil Nr.	Bezeichnung	DIN	Stck. P.Gr	Bemerkung
1	237 439.0	Sechskantschraube M 8x16 8.8	933	Hex. bolt	6
	236 170.0	Sechskantmutter M 8	934	Hex. nut	6
	239 387.0	Contact-Scheibe A 8		Contact washer	6
2	659 176.0	Verschluss		Clip	1
	500 154.0	Federstecker 3x48		Spring clip	1
4	604 471.0	Rückwand		Rear plate	1
	604 421.2	Rückwand		Rear plate	1
5	604 432.1	Halter		Bracket	1
	237 370.0	Sechskantschraube M 8x30 8.8	933	Hex. bolt	2
6	236 170.0	Sechskantmutter M 8	934	Hex. nut	2
	239 387.0	Contact-Scheibe A 8		Contact washer	2
	610 097.1	Flachrundschrabe M8x16 m.Schlitz		Mushroom hd.screw	1
7	236 170.0	Sechskantmutter M 8	934	Hex. nut	(2)
	239 387.0	Contact-Scheibe A 8		Contact washer	(2)
	237 465.0	Sechskantschraube M 6x16 8.8	933	Hex. bolt	8
8	236 169.0	Sechskantmutter M 6-8-	934	Hex. nut	8
	239 386.0	Contact-Scheibe A 6		Contact washer	8
	237 383.0	Sechskantschraube M 10x25 8.8	933	Hex. bolt	2
9	236 171.0	Sechskantmutter M 10-8-	934	Hex. nut	2
	239 388.0	Contact-Scheibe A 10		Contact washer	2
	604 427.1	Verkleidung		Housing	1
11	235 339.0	Flachrundschrabe M 6x16	603	Carriage bolt	2
	236 169.0	Sechskantmutter M 6-8-	934	Hex. nut	2
	239 386.0	Contact-Scheibe A 6		Contact washer	2
12	604 447.0	Halter		Bracket	1
	604 475.0	Klappe		Cover	1
13	604 441.0	Klappe		Cover	1
	604 479.0	Halter		Support	1
	604 435.2	Halter		Support	1
15	604 484.0	Klappe		Cover	1
	604 451.0	Klappe		Cover	1
16	601 243.0	Haltescheibe		Retaining washer	1
	601 245.0	Verschlusszapfen		Locking pin	1
	601 248.0	Verschlusszapfen		Trunnion	1
18	604 458.0	Halter		Bracket	1
	237 458.0	Sechskantschraube M 12x20 8.8	933	Hex. bolt	1
19	236 172.0	Sechskantmutter M 12-8-	934	Hex. nut	1
	239 395.0	Contact-Scheibe B 12		Contact washer	1
	623 261.0	Klemmfeder		Spring	1
21	604 459.1	Schutz		Protection	1
	236 200.0	Sechskantschraube M 8x20 8.8	933	Hex. bolt	2
22	236 170.0	Sechskantmutter M 8	934	Hex. nut	2
	239 387.0	Contact-Scheibe A 8		Contact washer	2
	604 486.0	Halter		Support	1
23	604 456.0	Halter		Support	1
	237 382.0	Sechskantschraube M 10x20 8.8	933	Hex. bolt	2
24	236 171.0	Sechskantmutter M 10-8-	934	Hex. nut	2
	239 388.0	Contact-Scheibe A 10		Contact washer	2



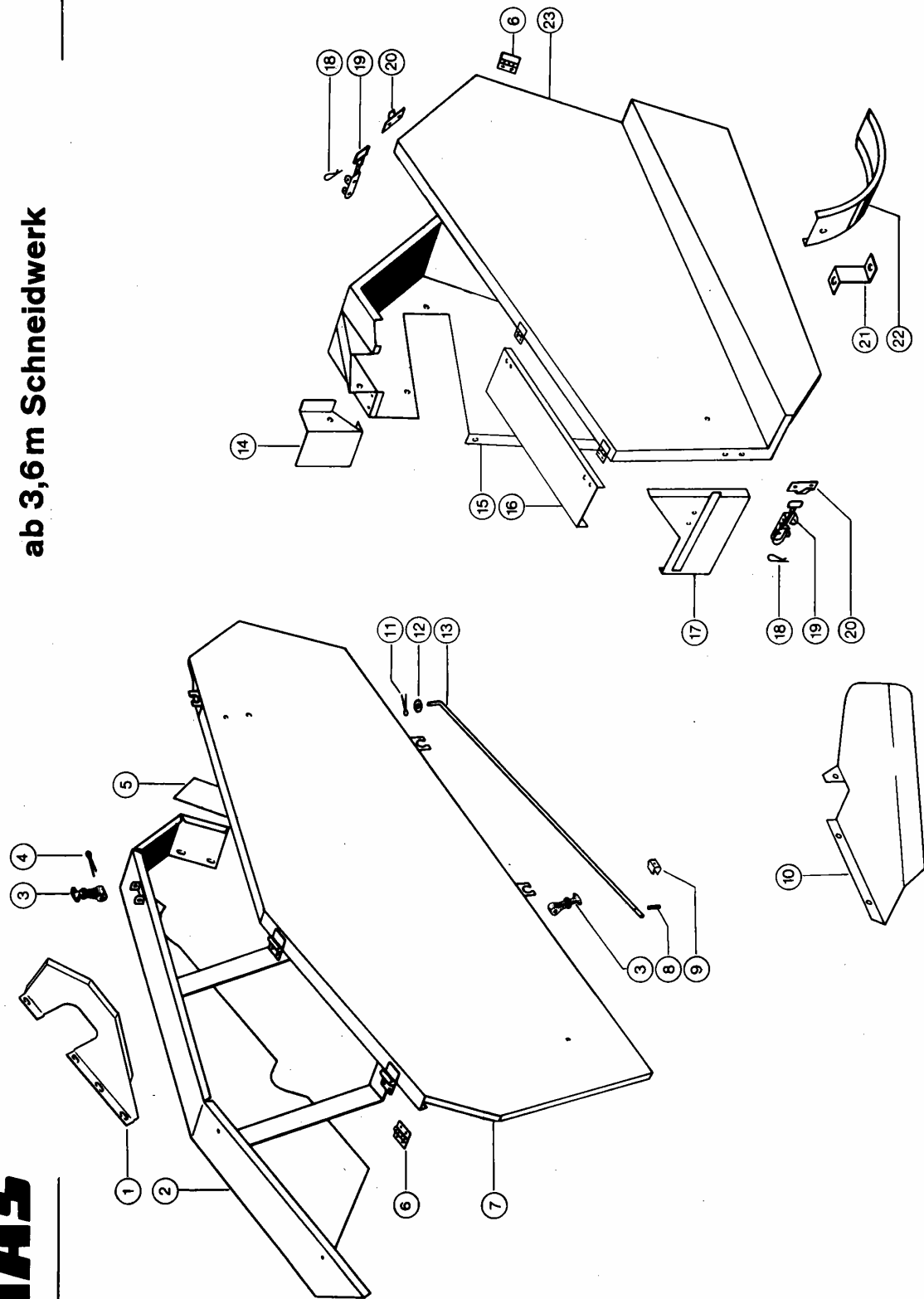
Dom Handlowy Henryki i Pawla Korbanków

62-080 Tarnowo Podgórne, ul. Piaskowa 4

tel. (061) 8 146 274

fax (061) 8 146 333

www.korbanek.pl info@korbanek.pl sklep@korbanek.pl serwis@korbanek.pl



02.02.84

Zu Bildtafel

008

Gruppe = SCHNEIDWERKSCHUTZ, BEI 3,6 M - 4,5 M SCHNEIDWERK

DOMINATOR 66

Bild Nr.	Ersatzteil Nr.	Bezeichnung	DIN	Stck. P.Gr	Bemerkung
1	674 368.2	Verkleidung		1	
2	674 353.4	Verkleidung		1	
3	804 951.0	Haubenhalter		3	
4	236 096.0	Splint	5 x 28	3	
5	677 814.1	Abdeckblech		1	
6	725 773.0	Scharnier		4	+ Ab Schneidwerk 228244
6	505 737.2	Scharnier		4	- Bis Schneidw. 228243
7	674 350.2	Schutz		1	
8	237 783.0	Spannhülse	3 x 16	2	(1)
9	652 433.0	Klemmfeder		2	(1)
10	680 217.1	Schutz		1	+ Ab Schneidwerk 228244
	674 381.1	Schutz		1	- Bis Schneidw. 228243
11	235 112.0	Splint	3,2 x 12	2	(1)
12	236 912.2	Scheibe	8,4	2	(1)
13	674 377.0	Stütze		2	(1)
14	677 816.2	Abdeckblech		1	
15	688 870.0	Rückwand		1	
16	675 247.0	Halter		1	
17	688 873.0	Stützblech		1	
18	801 834.0	Vorsteckfeder		3	
19	659 176.0	Verschluss		3	
20	604 447.0	Halter		3	
21	674 383.0	Halter		1	
22	674 382.0	Schutz, kurz		1	
23	675 237.0	Klappe		1	



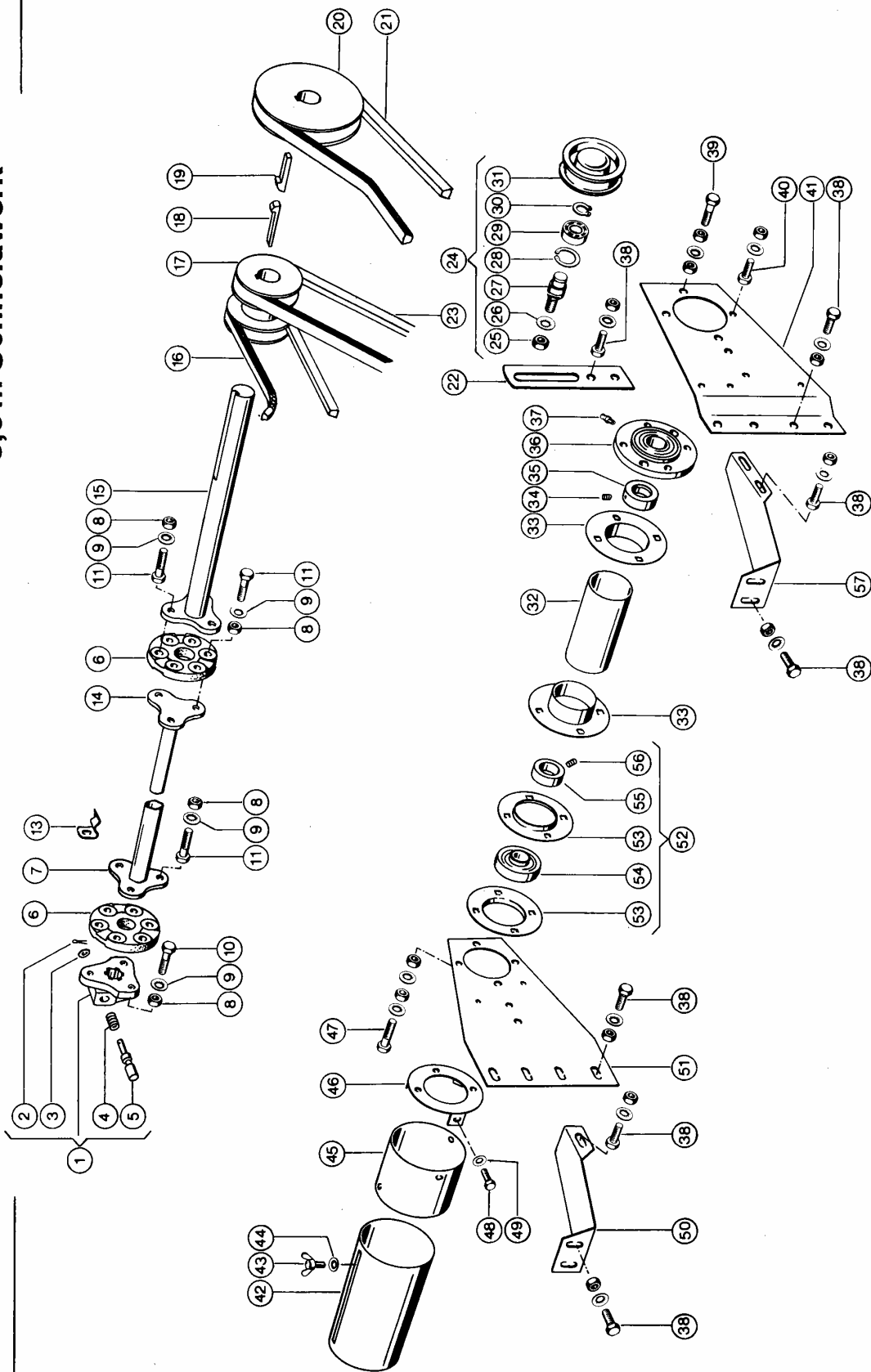
Dom Handlowy Henryki i Pawła Korbanków

62-080 Tarnowo Podgórne, ul. Piaskowa 4

tel. (061) 8 146 274

fax (061) 8 146 333

www.korbanek.pl info@korbanek.pl sklep@korbanek.pl serwis@korbanek.pl



## CLAAS ERSATZTEIL-LISTE

02.02.84

Zu Bildtafel

009

Gruppe = SCHNEIDWERKVORGELEGE, BEI 3,0 M SCHNEIDWERK

DOMINATOR 66

Bild Nr.	Ersatzteil Nr.	Bezeichnung	DIN	Stck. P.Gr.	Bemerkung
1	608 007.0	Keilwell.Kupplung			Splined coupling
2	236 922.0	Splint	3,2 x 10	94	Split pin
3	237 787.0	Scheibe	7x12x1,5	1441	Washer
4	000 877.0	Druckfeder			Pressure spring
5	500 812.1	Schiebestift			Locking pin
6	608 014.0	Hardy-Scheibe			Flex.coupl.disc
7	608 091.1	Profilrohr	150 lang		Lemon tube
8	237 947.0	Sicherungsmutter	VM 10 -8-	980	Securing nut
9	239 394.0	Contact-Scheibe	B 10		Contact washer
10	215 010.0	Sechskantschraube	M 10x60 10.9	931	Hex. bolt
11	238 010.0	Sechskantschraube	M 10x50 10.9	931	Hex. bolt
13	608 080.0	Klemmfeder			Spring clamping
14	608 093.0	Profilwelle	175 lang		Lemmon shaft
15	608 086.0	Vorgelegewelle	455 lang		Countershaft
16	056 961.0	Keilriemen			V-belt
17	604 337.0	Dop.Keilr.Scheibe	D 120/40 mm		Db.belt-pulley
18	244 809.0	Nasenkeil	12x8x70	6887	Gib-head key
19	244 806.0	Nasenkeil	12x8x45	6887	Gib-head key
20	604 338.0	Keilriemenscheibe	D 200/40 mm		V-belt pulley
21	603 283.0	Keilriemen			V-belt
22	604 339.1	Halter			Bracket
23	603 048.0	Keilriemen			V-belt
24	783 264.0	Spannrolle Mont.	D 132 mm		Jock. pulley assy
25	236 172.0	Sechskantmutter	M 12 -8-	934	Hex. nut
26	239 395.0	Contact-Scheibe	B 12		Contact washer
27	772 620.0	Bolzen			Bolt
28	235 181.0	Sicherungsring	47x1,75	472	Circlip
29	235 911.0	Rillenkugellager	6204 Z	625	Grvd.ball bearing
30	235 155.0	Sicherungsring	20x1,2	471	Circlip
31	783 252.0	Spannrolle	D 132 mm		Jockey pulley
32	608 088.1	Schutzrohr Poly.			Protective tube
33	604 386.0	Flansch	D 150 mm		Flange
34	236 552.0	Gewindestift	AM 10x8 10.9	916	Set screw
35	560 213.0	Spannring	E 08		Lock collar
36	680 336.0	Lagereinheit	Spezial		Bearing
37	236 942.0	Schmiernippel	H 1, 6x1		Grease nipple
38	237 383.0	Sechskantschraube	M 10x25 8.8	933	Hex. bolt
	236 171.0	Sechskantmutter	M 10 -8-	934	Hex. nut
	239 394.0	Contact-Scheibe	B 10		Contact washer
39	237 875.0	Sechskantschraube	M 12x45 8.8	933	Hex. bolt
	236 172.0	Sechskantmutter	M 12 -8-	934	Hex. nut
	239 389.0	Contact-Scheibe	A 12		Contact washer
40	237 572.0	Sechskantschraube	M 12x35 8.8	933	Hex. bolt
	236 172.0	Sechskantmutter	M 12 -8-	934	Hex. nut
	239 389.0	Contact-Scheibe	A 12		Contact washer
41	604 307.1	Lagerblech			Bearing plate
42	608 023.1	Schieberohr	240 lang		Sliding tube
43	238 949.0	Flügelschraube	M 8x16	316	Wing screw
44	239 393.0	Contact-Scheibe	B 8		Contact washer
45	608 046.1	Schutzrohr			
46	608 095.1	Flansch			Flange
47	237 875.0	Sechskantschraube	M 12x45 8.8	933	Hex. bolt
	237 572.0	Sechskantschraube	M 12x35 8.8	933	Hex. bolt
	236 172.0	Sechskantmutter	M 12 -8-	934	Hex. nut
	239 389.0	Contact-Scheibe	A 12		Contact washer
48	237 439.0	Sechskantschraube	M 8x16 8.8	933	Hex. bolt
49	239 387.0	Contact-Scheibe	A 8		Contact washer
50	608 084.0	Verstärkung			Reinforcement
51	604 310.0	Lagerblech			Bearing plate
52	560 210.0	Flansch-Kugellager	Bfa 40		Flange bearing
53	560 214.0	Blechflansch	Bf 80		Flange
54	560 212.1	Spannringlager	Pea 208-2S		Lock collar bear.
55	560 213.0	Spannring	E 08		Lock collar
56	236 552.0	Gewindestift	AM 10x8 10.9	916	Set screw
57	604 331.0	Verstärkung			Reinforcement



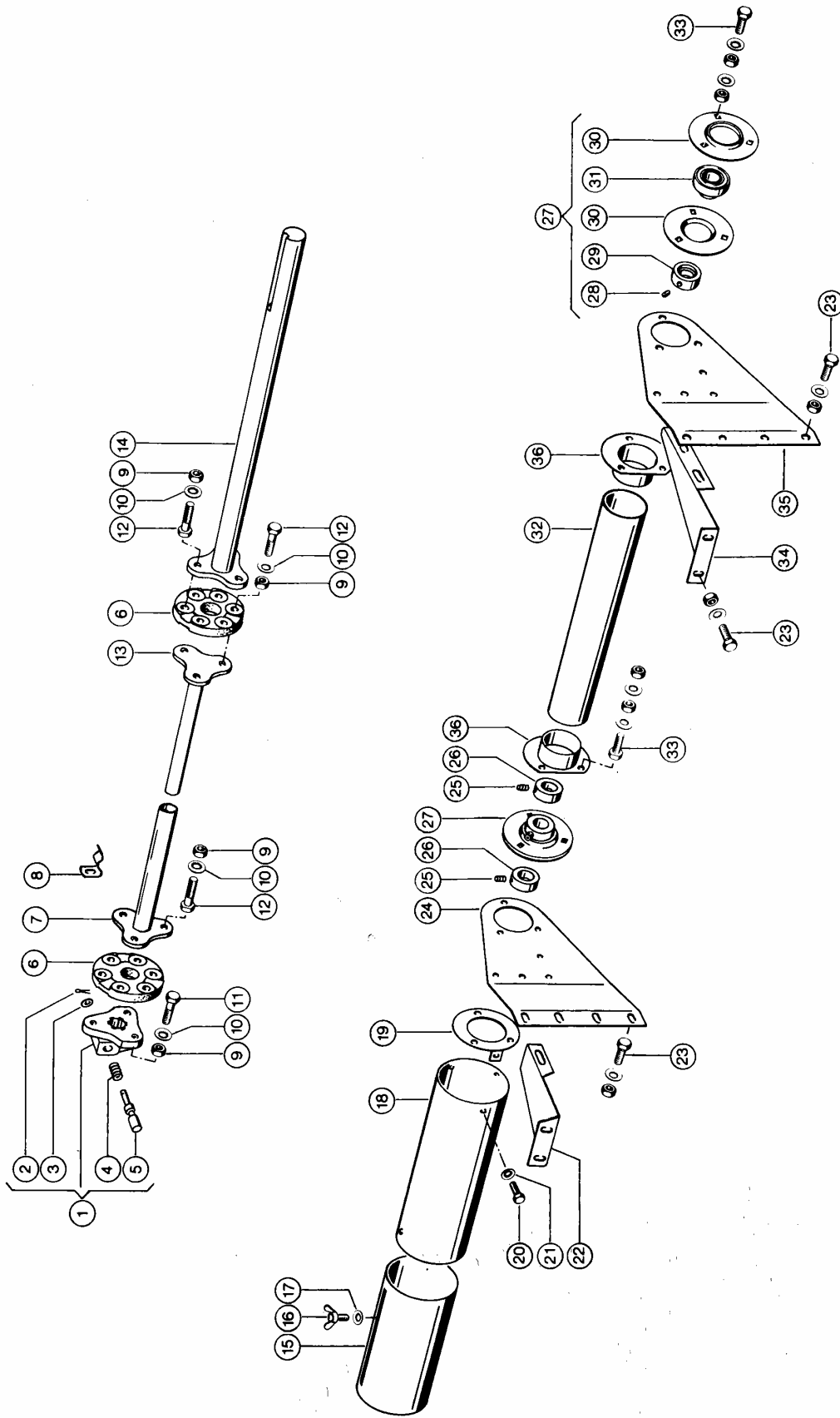
Dom Handlowy Henryki i Pawła Korbanków

62-080 Tarnowo Podgórne, ul. Piaskowa 4

tel. (061) 8 146 274

fax (061) 8 146 333

www.korbanek.pl info@korbanek.pl sklep@korbanek.pl serwis@korbanek.pl



Dominator 66

**CLAAS ERSATZTEIL-LISTE**

02.02.84

Zu Bildtafel

**010**

Gruppe = SCHNEIDWERKVORGELEGE, BEI 3,6 M - 4,5 M SCHNEIDWERK

DOMINATOR 66

Bild Nr.	Ersatzteil Nr.	Bezeichnung	DIN		Stck. P.Gr	Bemerkung
1	608 007.0	Keilwell.Kupplung		Splined coupling	1	
2	236 922.0	Splint	3,2 x 10	Split pin	1	
3	237 787.0	Scheibe	7x12x1,5	1441 Washer	1	
4	000 877.0	Druckfeder		Pressure spring	1	
5	500 812.1	Schiebestift		Locking pin	1	
6	608 014.0	Hardy-Scheibe		Flex.coupl.disc	2	
7	608 009.1	Profilrohr	250 lang	Profile tube	1	
8	608 080.0	Klemmfeder		Spring clamping	1	
9	237 947.0	Sicherungsmutter	VM 10 -8-	980 Securing nut	12	
10	239 394.0	Contact-Scheibe	B 10	Contact washer	12	
11	215 010.0	Sechskantschraube	M 10x60 10.9	931 Hex. bolt	3	
12	238 010.0	Sechskantschraube	M 10x50 10.9	931 Hex. bolt	9	
13	608 012.0	Profilwelle	260 lang	Profile shaft	1	
14	608 055.0	Vorgelegewelle	562 lang	Countershaft	1	Bei 3,6 M Schneidwerk
	608 017.0	Vorgelegewelle	714 lang	Countershaft	1	Bei 3,9 M Schneidwerk
	690 804.0	Vorgelegewelle	858 lang	Countershaft	1	Bei 4,2 M Schneidwerk
	608 025.0	Vorgelegewelle	1019 lang	Countershaft	1	Bei 4,5 M Schneidwerk
15	608 023.1	Schieberohr	240 lang	Sliding tube	1	Bis 3,9 M Schneidwerk
	608 030.2	Schieberohr	390 lang	Sliding ring	1	Ab 4,2 M Schneidwerk
16	238 949.0	Flügelschraube	M 8x16	316 Wing screw	1	
17	239 393.0	Contact-Scheibe	B 8	Contact washer	1	
18	608 020.1	Schutzrohr	340 lang	Protective tube	1	Bis 3,9 M Schneidwerk
	608 028.1	Schutzrohr	380 lang	Protective tube	1	Ab 4,2 M Schneidwerk
19	608 070.1	Flansch		Flange	1	
20	237 439.0	Sechskantschraube	M 8x16 8.8	933 Hex. bolt	3	
21	239 387.0	Contact-Scheibe	A 8	Contact washer	3	
22	608 074.1	Verstärkung		Reinforcement	1	Ab 3,9 M Schneidwerk
23	237 383.0	Sechskantschraube	M 10x25 8.8	933 Hex. bolt	13	
	236 171.0	Sechskantmutter	M 10 -8-	934 Hex. nut	13	
	239 394.0	Contact-Scheibe	B 10	Contact washer	13	
24	608 058.0	Lagerblech		Bearing plate	1	Bei 3,6 M Schneidwerk
	670 079.0	Lagerblech		Bearing plate	1	Ab 3,9 M Schneidwerk
25	236 552.0	Gewindestift	AM 10x8 10.9	916 Set screw	2	
26	608 089.0	Stellring		Set collar	2	
27	616 065.0	Flansch-kugellager	Bfa 35	Flange bearing	2	
28	236 325.0	Gewindestift	AM 8x10 10.9	916 Set screw	2	
29	616 067.0	Spannring	E 07	Lock collar	2	
30	616 068.0	Blechflansch	Bf 72	Flange	4	
31	616 066.0	Spannringlager	Pea 207	Lock collar bear.	2	
32	608 057.0	Schutzrohr	275 lang	Protective tube	1	Bei 3,6 M Schneidwerk
	608 019.0	Schutzrohr	430 lang	Protective tube	1	Bei 3,9 M Schneidwerk
	603 734.0	Schutzrohr	480 lang	Protective tube	1	Bei 4,2 M Schneidwerk
	608 027.0	Schutzrohr	635 lang	Protective tube	1	Bei 4,5 M Schneidwerk
33	235 532.0	Sechskantschraube	M 10x40 8.8	931 Hex. bolt	6	
	236 171.0	Sechskantmutter	M 10 -8-	934 Hex. nut	12	
	239 388.0	Contact-Scheibe	A 10	Contact washer	12	
34	608 074.1	Verstärkung		Reinforcement	1	Bei 3,6 M Schneidwerk
	670 080.5	Verstärkung		Reinforcement	1	Ab 3,9 M Schneidwerk
35	673 388.0	Lagerblech		Bearing plate	1	
36	604 389.0	Flansch	D 125 mm	Flange	2	



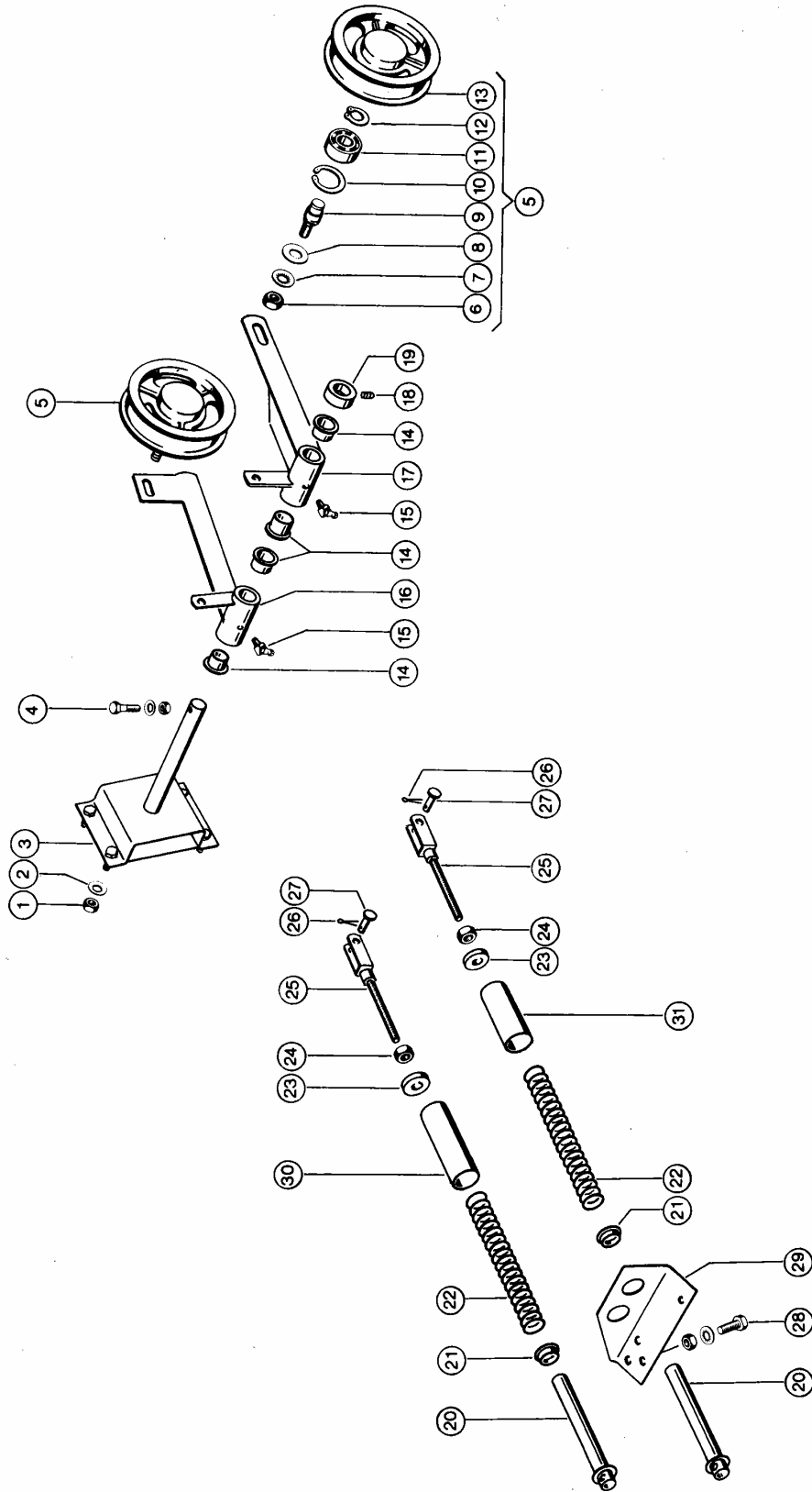
Dom Handlowy Henryki i Pawła Korbanków

62-080 Tarnowo Podgórne, ul. Piaskowa 4

tel. (061) 8 146 274

fax (061) 8 146 333

www.korbanek.pl info@korbanek.pl sklep@korbanek.pl serwis@korbanek.pl



### CLAAS ERSATZTEIL-LISTE

 02.02.84  
 Zu Bildtafel

**011** Gruppe = SCHNEIDWERKANTRIEB, BEI 3,0 M SCHNEIDWERK

DOMINATOR 66

Bild Nr.	Ersatzteil Nr.	Bezeichnung	DIN		Stck. P.Gr	Bemerkung
1	236 171.0	Sechskantmutter	M 10 -8-	934	Hex. nut	4
2	239 388.0	Contact-Scheibe	A 10		Contact washer	4
3	604 341.3	Lagerbock			Bearing support	1
4	237 874.0	Sechskantschraube	M 10x35 8.8	933	Hex. bolt	1
	236 170.0	Sechskantmutter	M 8	934	Hex. nut	1
	239 387.0	Contact-Scheibe	A 8		Contact washer	1
5	772 170.1	Spannrolle Mont.	D 175 mm		Jockey pulley ass	2
6	236 172.0	Sechskantmutter	M 12 -8-	934	Hex. nut	2
7	239 395.0	Contact-Scheibe	B 12		Contact washer	2
8	233 575.0	Scheibe	13x40x3		Washer	2
9	772 620.0	Bolzen			Bolt	2
10	235 181.0	Sicherungsring	47x1,75	472	Circlip	2
11	235 872.0	Rillenkugellager	6204 Rs	625	Grvd. ball bearing	2
12	235 155.0	Sicherungsring	20x1,2	471	Circlip	2
13	772 169.0	Spannrolle	D 175 mm		Jockey pulley	2
14	008 551.0	Buchse			Bush	4
15	236 943.0	Schmiernippel	H 2, 6x1		Grease nipple	2
16	604 385.0	Spannrollenhalter			Jock. pulley supp.	1
17	604 384.0	Spannrollenhalter			Jock. pulley supp.	1
18	236 552.0	Gewindestift	AM 10x8 10.9	916	Set screw	2
19	675 129.0	Stelling			Set collar	1
20	629 576.0	Federführung	205 lang		Spring guide	2
21	673 665.0	Buchse			Bush	2
22	702 506.0	Druckfeder			Pressure spring	2
23	673 745.0	Scheibe			Washer	2
24	236 172.0	Sechskantmutter	M 12 -8-	934	Hex. nut	2
25	629 571.0	Gewindegabel			Fork	2
26	235 088.0	Splint	4 x 18	94	Split pin	2
27	632 133.0	Bolzen	B 10A12x28	1444	Bolt	2
28	237 382.0	Sechskantschraube	M 10x20 8.8	933	Hex. bolt	3
	236 171.0	Sechskantmutter	M 10 -8-	934	Hex. nut	3
	239 388.0	Contact-Scheibe	A 10		Contact washer	3
29	604 371.1	Halteblech			Plate	1
30	644 101.0	Distanzrohr			Spacer tube	1
31	727 290.0	Distanzrohr			Spacer tube	1

- Bis Schneidw. 243004

 + Ab Schneidwerk 243005  
 + Ab Schneidwerk 243005

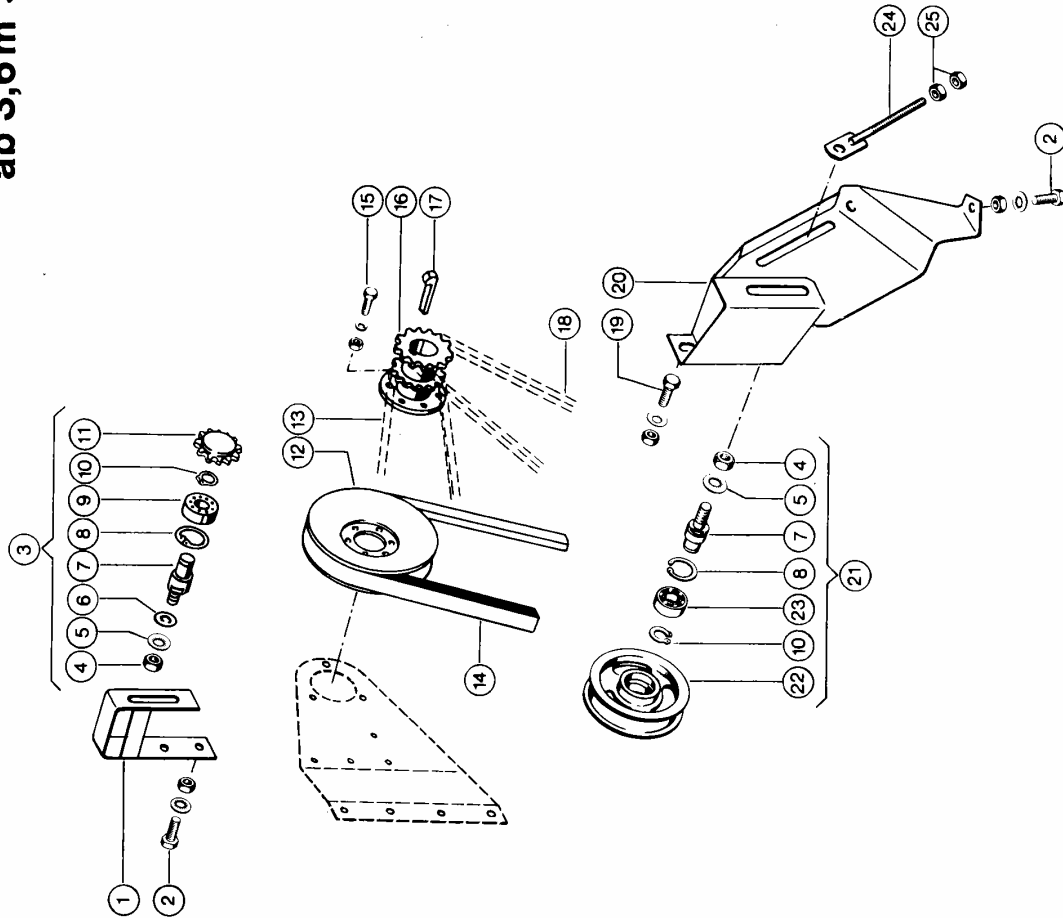
**Dom Handlowy Henryki i Pawla Korbanków**

62-080 Tarnowo Podgórne, ul. Piaskowa 4

tel. (061) 8 146 274

fax (061) 8 146 333

[www.korbanek.pl](http://www.korbanek.pl) [info@korbanek.pl](mailto:info@korbanek.pl) [sklep@korbanek.pl](mailto:sklep@korbanek.pl) [serwis@korbanek.pl](mailto:serwis@korbanek.pl)



### CLAAS ERSATZTEIL-LISTE

02.02.84  
Zu Bildtafel

**012** Gruppe = SCHNEIDWERKANTRIEB, BEI 3,6 M - 4,5 M SCHNEIDWERK

DOMINATOR 66

Bild Nr.	Ersatzteil Nr.	Bezeichnung	DIN		Stck. P.Gr	Bemerkung
1	676 187.0	Bügel		Yoke	1	
2	237 383.0	Sechskantschraube	M 10x25 8.8	933	Hex. bolt	3
	236 171.0	Sechskantmutter	M 10 -8-	934	Hex. nut	3
	239 388.0	Contact-Scheibe	A 10		Contact washer	3
3	673 329.0	Spannritzel Kpl.	15 Z.		Tension pinion as	1
4	236 172.0	Sechskantmutter	M 12 -8-	934	Hex. nut	2
5	239 395.0	Contact-Scheibe	B 12		Contact washer	2
6	236 844.0	Scheibe	13x30x3		Washer	1
7	772 620.0	Bolzen			Bolt	2
8	235 181.0	Sicherungsring	47x1,75	472	Circlip	2
9	235 911.0	Rillenkugellager	6204 Z	625	Grvd.ball bearing	1
10	235 155.0	Sicherungsring	20x1,2	471	Circlip	2
11	673 309.1	Spannritzel	15 Z.		Tension pinion	1
12	673 715.1	Keilriemenscheibe	D 179 mm		V-belt pulley	1
13	670 229.1	Rollenkette Re317	15,875Tlg.73Gl.		Roller chain	1
14	629 214.0	Keilriemen			V-belt	1
15	236 200.0	Sechskantschraube	M 8x20 8.8	933	Hex. bolt	6
	236 170.0	Sechskantmutter	M 8	934	Hex. nut	6
16	215 004.0	Contact-Scheibe	S 8		Contact washer	6
17	673 330.1	Antriebsnabe			Drive hub	1
18	238 458.0	Nasenkeil	10x8x90	6887	Gib-head key	1
19	676 277.0	Rollenkette 19,05	Tlg.109 Rol.			1
19	237 453.0	Sechskantschraube	M 10x30 8.8	933	Hex. bolt	2
	236 171.0	Sechskantmutter	M 10 -8-	934	Hex. nut	2
20	235 394.0	Flachrundschrabe	M 12x50	603	Carriage bolt	2
	688 514.0	Halter			Support	1
21	772 170.1	Spannrolle Mont.	D 175 mm		Jockey pulley ass	1
22	772 169.0	Spannrolle	D 175 mm		Jockey pulley	1
23	235 872.0	Rillenkugellager	6204 Rs	625	Grvd.ball bearing	1
24	680 539.0	Spannschraube			Adjusting screw	1
25	236 171.0	Sechskantmutter	M 10 -8-	934	Hex. nut	2



**Dom Handlowy Henryki i Pawla Korbanków**

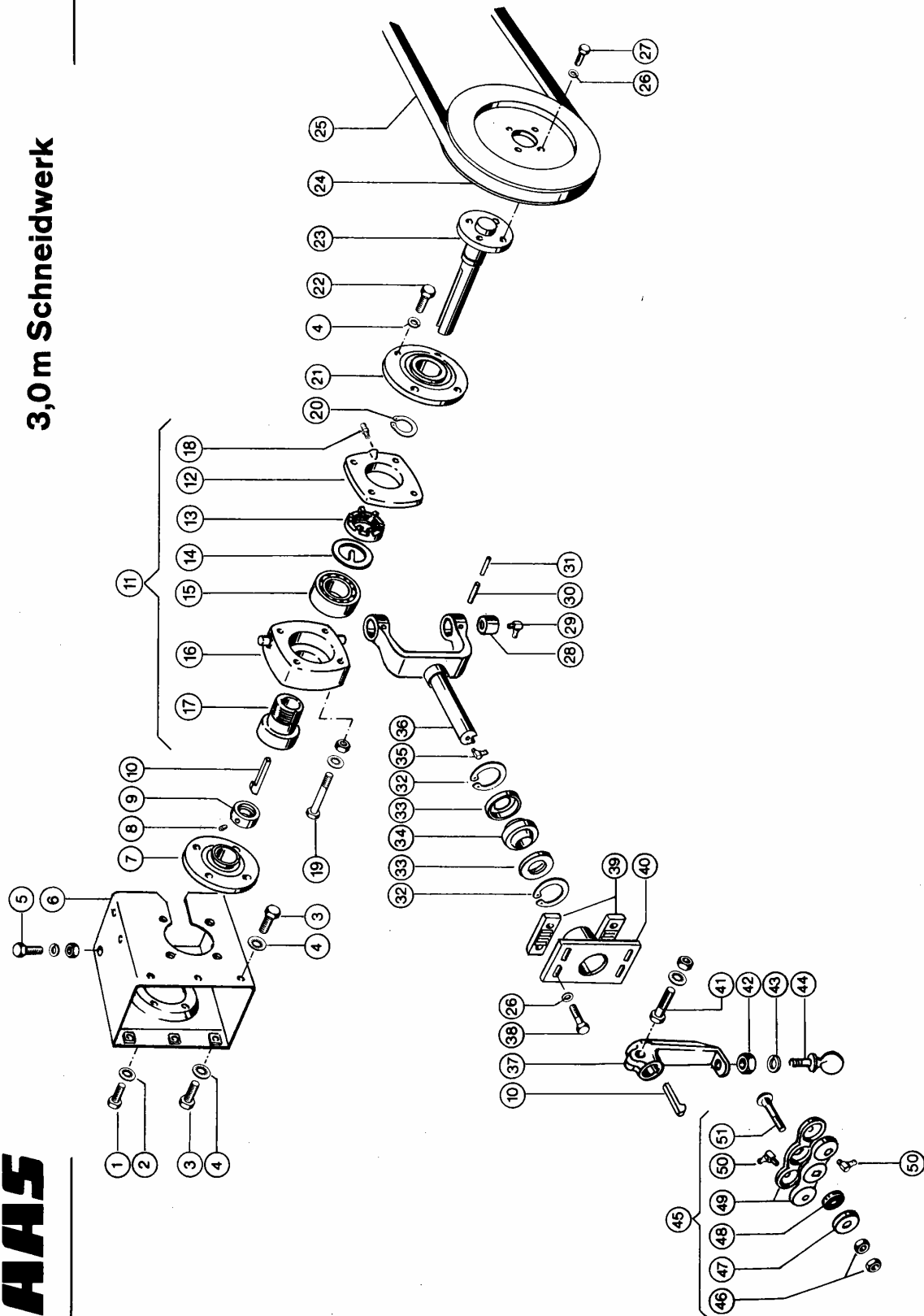
62-080 Tarnowo Podgórne, ul. Piaskowa 4

tel. (061) 8 146 274

fax (061) 8 146 333

www.korbanek.pl info@korbanek.pl sklep@korbanek.pl serwis@korbanek.pl





02.02.84

Zu Bildtafel

013

Gruppe = MESSERANTRIEB, BEI 3,0 M SCHNEIDWERK

DOMINATOR 66

Bild Nr.	Ersatzteil Nr.	Bezeichnung	DIN		Stck. P.Gr.	Bemerkung
1	237 382.0	Sechskantschraube	M 10x20 8.8	933	Hex. bolt	4
2	239 388.0	Contact-Scheibe	A 10		Contact washer	4
3	237 458.0	Sechskantschraube	M 12x20 8.8	933	Hex. bolt	6
4	239 389.0	Contact-Scheibe	A 12		Contact washer	10
5	237 458.0	Sechskantschraube	M 12x20 8.8	933	Hex. bolt	3
	236 172.0	Sechskantmutter	M 12 -8-	934	Hex. nut	3
	239 389.0	Contact-Scheibe	A 12		Contact washer	3
6	604 254.1	Gehäuse			Housing	1
7	604 264.0	Lagereinheit			Bearing unit	1
8	236 325.0	Gewindestift	AM 8x10 10.9	916	Set screw	1
9	616 067.0	Spannring	E 07		Lock collar	1
10	007 615.0	Nasenkeil	10x8x50	6887	Gib-head key	2
11	610 368.1	Taumellager Mont.			Wobble bearing	1
12	610 316.1	Deckel			Cap	1
13	610 359.0	Stirnnutmutter	M 50x1,5		Slotted nut	1
14	610 338.0	Sicherungsring			Tab washer	1
15	235 942.0	Schrägkugellager	3210	628	Ang. ball bearing	1
16	610 358.2	Taum.Lag.Gehäuse			Wobble housing	1
17	610 357.1	Nabe			Boss	1
18	236 944.0	Schmiernippel	H 3, 6x1		Grease nipple	1
19	235 521.0	Sechskantschraube	M 8x60 8.8	931	Hex. bolt	4
	236 170.0	Sechskantmutter	M 8	934	Hex. nut	4
	215 004.0	Contact-Scheibe	S 8		Contact washer	4
20	235 166.0	Sicherungsring	40x1,75	471	Circlip	1
21	686 242.0	Lagereinheit	Spezial		Bearing unit	1
22	237 461.0	Sechskantschraube	M 12x30 8.8	933	Hex. bolt	4
23	604 260.0	Antriebswelle	D 90, 215 lang		Drive shaft	1
24	604 265.0	Riemenscheibe			Belt pulley	1
25	603 283.0	Keilriemen			V-belt	1
26	239 394.0	Contact-Scheibe	B 10		Contact washer	8
27	237 383.0	Sechskantschraube	M 10x25 8.8	933	Hex. bolt	4
28	610 334.3	Buchse			Bushing	2
29	236 944.0	Schmiernippel	H 3, 6x1		Grease nipple	2
30	235 667.0	Spannhülse	6 x 45	1481	Expansion pin	2
31	235 628.0	Spannhülse	3,5 x 45	1481	Expansion pin	2
32	237 835.0	Sicherungsring	55x2	472	Circlip	2
33	604 263.0	Distanzring			Spacer ring	2
34	239 433.0	Gelenklager	Ge 35 Do-2Rs		Joint bearing	1
35	236 943.0	Schmiernippel	H 2, 6x1		Grease nipple	1
36	604 258.1	Messerantr.Welle			Knife drive shaft	1
37	613 307.1	Messerwinkelhebel			Knife bellcrank	1
38	235 218.1	Sechskantschraube	M 10x40 8.8	933	Hex. bolt	4
39	610 351.1	Raststück			Notched adjuster	2
40	604 261.0	Lagergehäuse			Bearing housing	1
41	235 590.0	Sechskantschraube	M 16x70 8.8	931	Hex. bolt	1
	236 173.0	Sechskantmutter	M 16 -8-	934	Hex. nut	1
	239 391.0	Contact-Scheibe	A 16		Contact washer	1
42	237 521.0	Sechskantmutter	M 20 -8-	934	Hex. nut	1
43	235 137.0	Federring	20	128	Spring washer	1
44	610 321.0	Kugelbolzen			Ball	1
45	610 369.1	Kugellasche Mont.			Socket joint	1
46	236 171.0	Sechskantmutter	M 10 -8-	934	Hex. nut	2
47	610 366.0	Abdeckkappe			Cover	1
48	610 363.0	Gummischeibe	10,5x34x7		Rubber washer	1
49	610 322.1	Kugellasche			Ball socket	2
50	236 944.0	Schmiernippel	H 3, 6x1		Grease nipple	4
51	236 464.0	Flachrundschraube	M 10x70 8.8	603	Carriage bolt	1



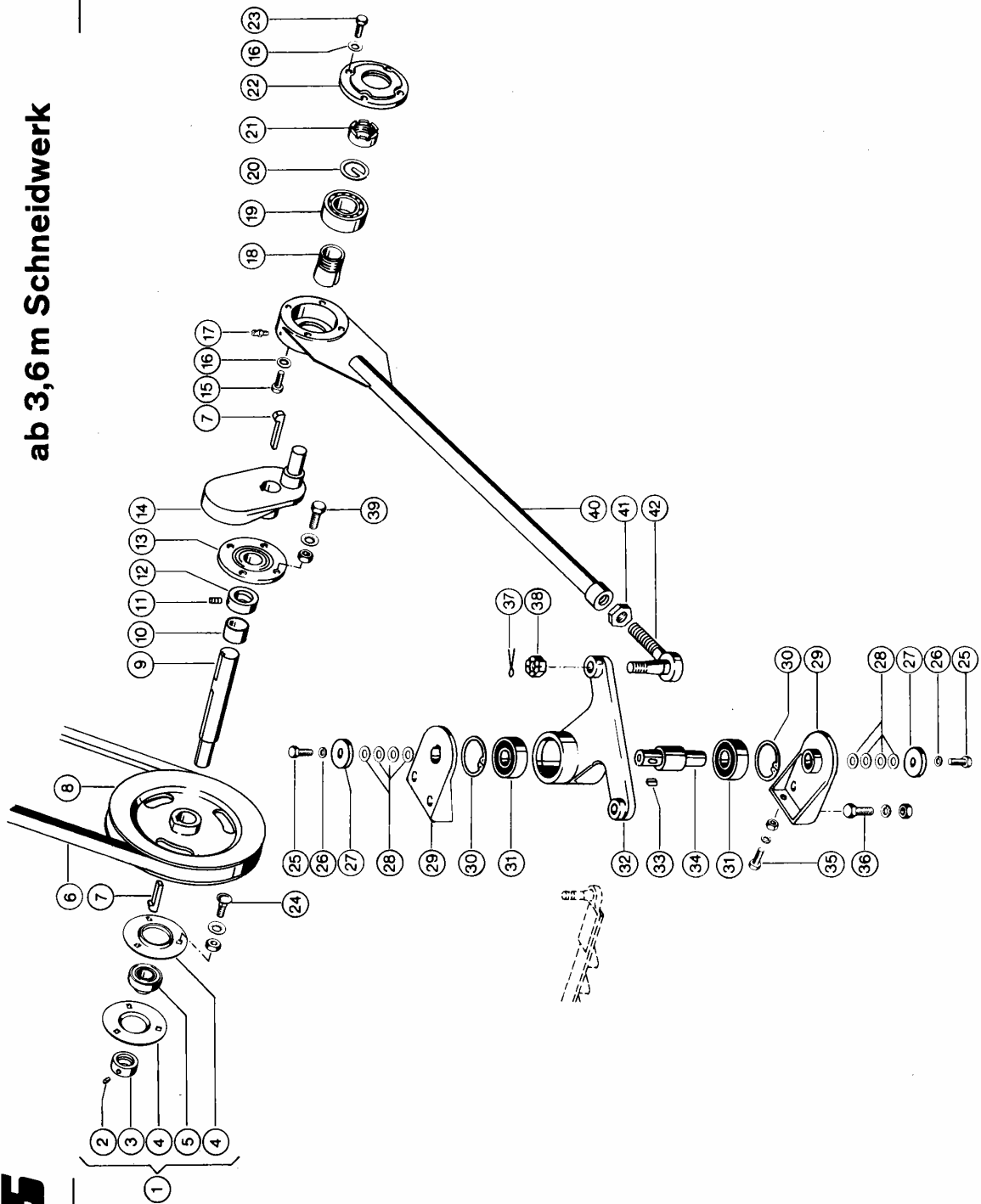
Dom Handlowy Henryki i Pawła Korbanków

62-080 Tarnowo Podgórne, ul. Piaskowa 4

tel. (061) 8 146 274

fax (061) 8 146 333

www.korbanek.pl info@korbanek.pl sklep@korbanek.pl serwis@korbanek.pl



## CLAAS ERSATZTEIL-LISTE

02.02.84

Zu Bildtafel

014

Gruppe = MESSERANTRIEB, BEI 3,6 M - 4,5 M SCHNEIDWERK

DOMINATOR 66

Bild Nr.	Ersatzteil Nr.	Bezeichnung	DIN		Stck. P.Gr	Bemerkung
1	610 449.0	Flansch-Kugellager	Bfa 30		1	Flange bearing
2	236 325.0	Gewindestift	AM 8x10 10.9	916	1	Set screw
3	610 447.0	Spannring	E 06		1	Lock collar
4	610 446.0	Blechflansch	Bf 62		2	Flange
5	610 448.0	Spannringlager	Pea 206		1	Lock collar bear.
6	629 214.0	Keilriemen			1	V-belt
7	007 614.0	Nasenkeil	10x8x45	6887	2	Gib-head key
8	676 284.0	Keilriemenscheibe	D 268 / 35 mm		1	V-belt pulley
9	676 298.0	Antriebswelle	D 35, 225 lang		1	Drive shaft
10	522 966.0	Distanzrohr			1	Spacer tube
11	236 325.0	Gewindestift	AM 8x10 10.9	916	1	Set screw
12	616 067.0	Spannring	E 07		1	Lock collar
13	676 304.0	Lagereinheit	Spezial, B 35		1	Bearing unit
14	676 289.0	Kurbel	B 35		1	Crank
15	237 438.0	Sechskantschraube	M 8x12 8.8	933	2	Hex. bolt
16	239 387.0	Contact-Scheibe	A 8		6	Contact washer
17	236 942.0	Schmiernippel	H 1, 6x1		1	Grease nipple
18	239 127.1	Spannhülse			1	Expansion pin
19	239 126.0	Pendelkugellager	2307 K	630	1	S.a.l.ball bearing
20	500 894.0	Sicherungsring			1	Tab washer
21	500 892.0	Stirnutmutter	M 35x1,5		1	Slotted nut
22	680 795.0	Deckel			1	Cover
23	237 370.0	Sechskantschraube	M 8x30 8.8	933	4	Hex. bolt
24	236 510.0	Flachrundschraube	M 10x20 8.8	603	2	Carriage bolt
	237 383.0	Sechskantschraube	M 10x25 8.8	933	1	Hex. bolt
	236 171.0	Sechskantmutter	M 10 -8-	934	3	Hex. nut
	239 388.0	Contact-Scheibe	A 10		3	Contact washer
25	237 383.0	Sechskantschraube	M 10x25 8.8	933	2	Hex. bolt
26	239 388.0	Contact-Scheibe	A 10		2	Contact washer
27	809 124.0	Scheibe	10,5x43x5		2	Washer
28	238 292.0	Scheibe	10,5x22x1		8	Washer
29	677 730.0	Lagerplatte			2	Bracket
30	235 184.0	Sicherungsring	62x2	472	2	Circlip
31	238 373.0	Rillenkugellager	6305 2Rs	625	2	Grvd.ball bearing
32	673 347.0	Winkelhebel			1	Angle lever
33	244 758.0	Passfeder	A 8x5x14	6885	1	Parallel key
34	673 746.0	Welle	D 33, 112 lang		1	Shaft
35	237 572.0	Sechskantschraube	M 12x35 8.8	933	4	Hex. bolt
	236 172.0	Sechskantmutter	M 12 -8-	934	4	Hex. nut
	239 389.0	Contact-Scheibe	A 12		4	Contact washer
36	235 821.0	Sechskantschraube	M 16x40 8.8	933	4	Hex. bolt
	236 173.0	Sechskantmutter	M 16 -8-	934	4	Hex. nut
	238 011.0	Scheibe	17x40x3		4	Washer
	239 391.0	Contact-Scheibe	A 16		4	Contact washer
37	235 090.0	Splint	4 x 28	94	1	Split pin
38	244 455.0	Kronenmutter	M 16x1,5 -8-	937	1	Castellated nut
39	211 042.0	Sechskantschraube	M 10x40 8.8 Vp	933	4	Hex. bolt
	236 171.0	Sechskantmutter	M 10 -8-	934	4	Hex. nut
	239 388.0	Contact-Scheibe	A 10		4	Contact washer
40	680 794.0	Kurbelstange lang	830 lang		1	Knife pitman arm
41	236 327.0	Sechskantmutter	M 22x1,5 -6-	936	1	Hex. nut
42	670 098.0	Kugelgelenk			1	Crank joint
-	645 370.0	Dichtungsbalg			1	Rubber cap



Dom Handlowy Henryki i Pawla Korbanków

62-080 Tarnowo Podgórne, ul. Piaskowa 4

tel. (061) 8 146 274

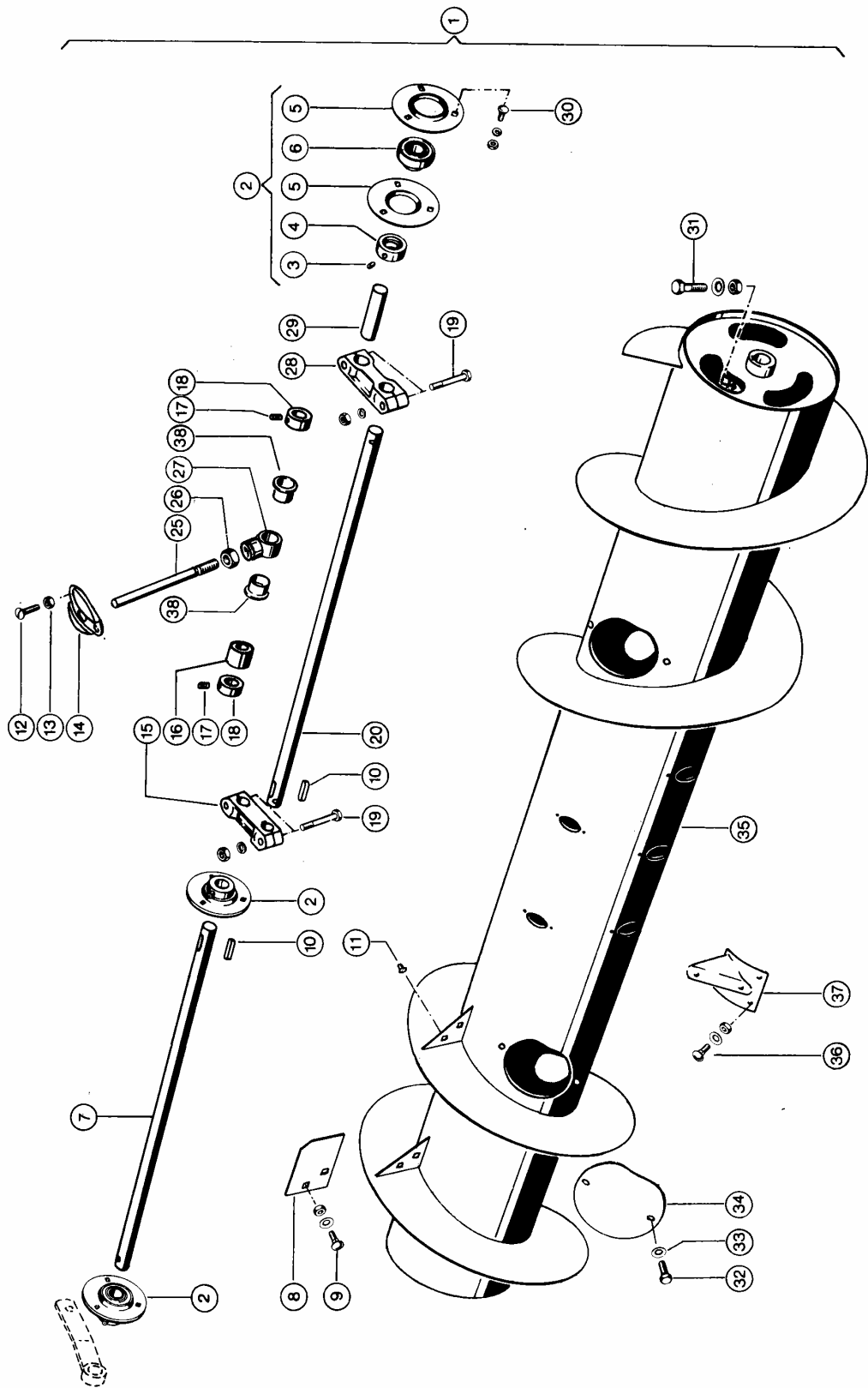
fax (061) 8 146 333

www.korbanek.pl info@korbanek.pl sklep@korbanek.pl serwis@korbanek.pl

02.02.84  
Zu Bildtafel

015 Gruppe = EINZUGSTROMMEL

Bild Nr.	Ersatzteil Nr.	Bezeichnung	DIN	Stck. P.Gr	Bemerkung
1	603 909.1	Einzugstrommel Kp	3,0 m.	Table auger cpl.	1 Bei 3,0 M Schneidwerk
	688 057.2	Einzugstrommel Kp	3,6 m.	Table auger cpl.	1 Bei 3,6 M Schneidwerk
	676 194.2	Einzugstrommel Kp	3,9 m.	Table auger cpl.	1 Bei 3,9 M Schneidwerk
	690 811.1	Einzugstrommel Kp	4,2 m.	Table auger cpl.	1 Bei 4,2 M Schneidwerk
	676 195.2	Einzugstrommel Kp	4,5 m.	Table auger cpl.	1 Bei 4,5 M Schneidwerk
2	636 340.0	Flanschkuellager	Bfa 25	Flange bearing	3
3	236 551.0	Gewindestift	AM 6x5 10.9	Set screw	3
4	636 342.0	Spannring	E 05	Lock collar	3
5	636 343.0	Blechflansch	Bf 52	Flange	6
6	636 341.0	Spannringlager	Pea 205	Lock collar bear.	3
7	603 857.0	Verstellwelle	D 25,1140 lang	Adjusting shaft	1 Bei 3,0 M Schneidwerk
	688 063.0	Verstellwelle	D 25,1454 lang	Adjusting shaft	1 Bei 3,6 M Schneidwerk
	670 496.1	Verstellwelle	D 25,1607 lang	Adjusting shaft	1 Bei 3,9 M Schneidwerk
	690 456.0	Verstellwelle	D 25,1760 lang	Adjusting shaft	1 Bei 4,2 M Schneidwerk
	670 476.1	Verstellwelle	D 25,1912 lang	Adjusting shaft	1 Bei 4,5 M Schneidwerk
8	603 867.0	Paddel		Paddle	4 - Bis Schneidw. 235556
	236 438.0	Flachrundschaube	M 8x16 8.8	Carriage bolt	8 - Bis Schneidw. 235556
9	236 170.0	Sechskantmutter	M 8	Hex. nut	8 - Bis Schneidw. 235556
	239 393.0	Contact-Scheibe	B 8	Contact washer	8 - Bis Schneidw. 235556
10	766 546.0	Passfeder	A 8x7x32	Parallel key	2
11	238 500.0	Verschlussstopfen		Locking plug	8
12	636 792.1	Flachrundschaube	M6x16 m.Schlitz	Mushroom hd.screw	34
13	237 983.0	Sicherungsmutter	VM 6 -8-	Securing nut	34
14	603 754.2	Fingerfuehrung		Finger guide	17
15	676 144.0	Steuerhebel re.		Control lever	1
16	787 426.1	Buchse		Bush	1
17	236 552.0	Gewindestift	AM 10x8 10.9	Set screw	2
18	670 480.0	Stelling		Set collar	2
19	235 534.0	Sechskantschraube	M 10x50 8.8	Hex. bolt	4
	236 171.0	Sechskantmutter	M 10 -8-	Hex. nut	4
	239 388.0	Contact-Scheibe	A 10	Contact washer	4
20	670 478.2	Steuerwelle	D 25, 937 lang	Shaft	1
25	603 759.1	Finger	D 16, 205 lang	Finger	17
26	237 519.0	Sechskantmutter	M 16x1,5 -8-	Hex. nut	17
27	670 199.0	Schwenklager		Swivel bearing	17 + Ab Schneidwerk 239934
27	603 755.1	Schwenklager		Swivel bearing	17 - Bis Schneidw. 239933
28	676 145.0	Steuerhebel links		Control lever	1
29	670 477.0	Wellenstück	D 25, 95 lang	Shaft	1
30	236 438.0	Flachrundschaube	M 8x16 8.8	Carriage bolt	9
	236 170.0	Sechskantmutter	M 8	Hex. nut	9
	239 387.0	Contact-Scheibe	A 8	Contact washer	9
31	235 556.0	Sechskantschraube	M 12x60 8.8	Hex. bolt	1
	236 172.0	Sechskantmutter	M 12 -8-	Hex. nut	1
32	239 389.0	Contact-Scheibe	A 12	Contact washer	1
32	237 464.0	Sechskantschraube	M 6x12 8.8	Hex. bolt	4
33	239 392.0	Contact-Scheibe	B 6	Contact washer	4
34	674 217.1	Deckel		Cover	2
35	603 853.0	Einzugstrommel	3,0 M /D 580 mm	Table auger	1 Bei 3,0 M Schneidwerk
	688 058.1	Einzugstrommel	3,6 M /D 580 mm	Table auger	1 Bei 3,6 M Schneidwerk
	676 157.1	Einzugstrommel	3,9 M /D 580 mm	Table auger	1 Bei 3,9 M Schneidwerk
	690 812.0	Einzugstrommel	4,2 M /D 580 mm	Table auger	1 Bei 4,2 M Schneidwerk
	676 161.1	Einzugstrommel	4,5 M /D 580 mm	Table auger	1 Bei 4,5 M Schneidwerk
36	610 097.1	Flachrundschaube	M8x16 m.Schlitz	Mushroom hd.screw	6 Sonderwunsch
	236 170.0	Sechskantmutter	M 8	Hex. nut	6 Sonderwunsch
	239 387.0	Contact-Scheibe	A 8	Contact washer	6 Sonderwunsch
37	673 090.0	Mitnehmer		Coupler	2 Sonderwunsch
38	008 543.0	Buchse		Bush	34 - Ab Schneidwerk 239934



Dominator 66



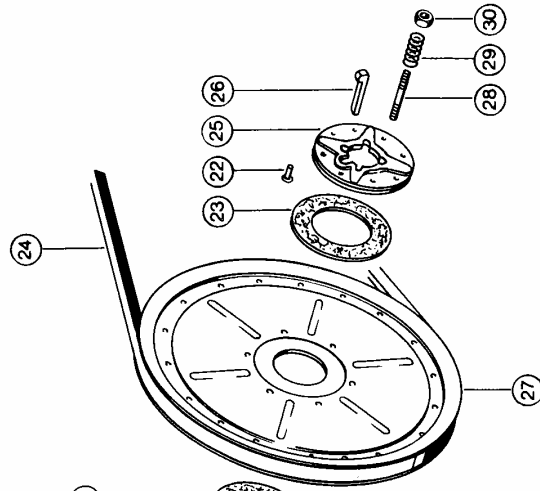
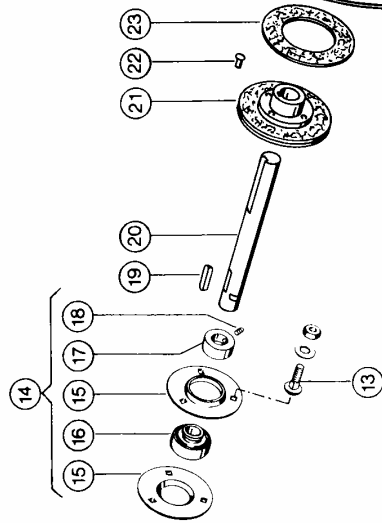
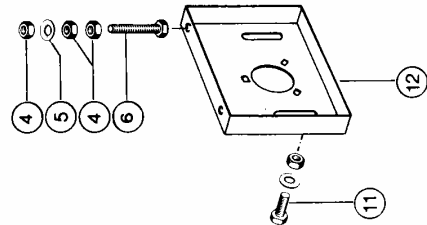
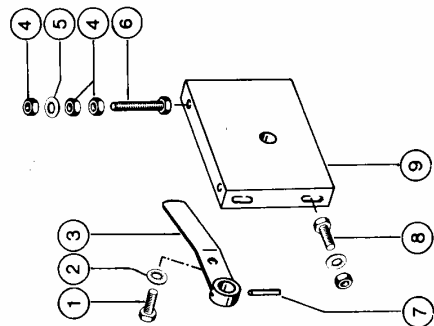
Dom Handlowy Henryki i Pawla Korbanków

62-080 Tarnowo Podgórne, ul. Piaskowa 4

tel. (061) 8 146 274

fax (061) 8 146 333

www.korbanek.pl info@korbanek.pl sklep@korbanek.pl serwis@korbanek.pl



Dominator 66

**CLAAS ERSATZTEIL-LISTE**

02.02.84  
Zu Bildtafel **016** Gruppe = EINZUGSTROMMEL, BEI 3,0 M BREITE

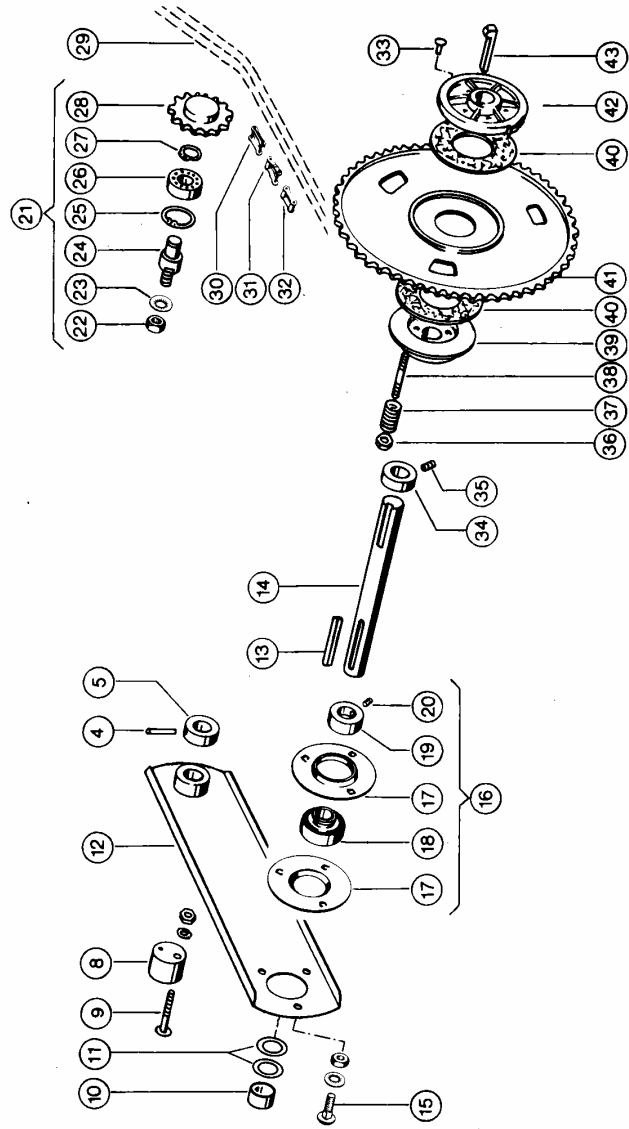
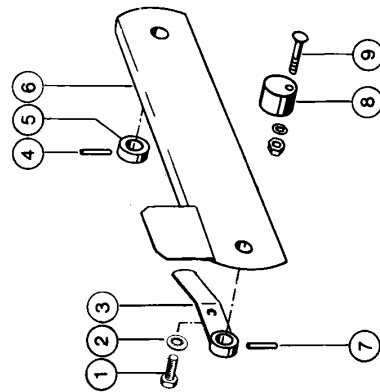
DOMINATOR 66

Bild Nr.	Ersatzteil Nr.	Bezeichnung	DIN		Stck. P.Gr	Bemerkung
1	236 056.0	Sechskantschraube	M 12x25 8.8	933	Hex. bolt	1
2	239 395.0	Contact-Scheibe	B 12		Contact washer	1
3	688 517.0	Hebel			Lever	1
4	236 171.0	Sechskantmutter	M 10 -8-	934	Hex. nut	12
5	239 388.0	Contact-Scheibe	A 10		Contact washer	4
6	235 222.1	Sechskantschraube	M 10x80 8.8	933	Hex. bolt	4
7	235 666.0	Spannhülse	6 x 40	1481	Expansion pin	1
8	237 382.0	Sechskantschraube	M 10x20 8.8	933	Hex. bolt	4
	236 171.0	Sechskantmutter	M 10 -8-	934	Hex. nut	4
	239 388.0	Contact-Scheibe	A 10		Contact washer	4
9	603 927.1	Lagerblech rechts			Bearing plate r.h	1
11	237 383.0	Sechskantschraube	M 10x25 8.8	933	Hex. bolt	2
	236 171.0	Sechskantmutter	M 10 -8-	934	Hex. nut	2
	239 394.0	Contact-Scheibe	B 10		Contact washer	2
12	603 931.1	Lagerblech links			Bearing plate l.h	1
13	236 510.0	Flachrundschrabe	M 10x20 8.8	603	Carriage bolt	2
	236 171.0	Sechskantmutter	M 10 -8-	934	Hex. nut	2
	239 388.0	Contact-Scheibe	A 10		Contact washer	2
14	610 449.0	Flanschkgellager	Bfa 30		Flange bearing	1
15	610 446.0	Blechflansch	Bf 62		Flange	2
16	610 448.0	Spannringlager	Pea 206		Lock collar bear.	1
17	610 447.0	Spannring	E 06		Lock collar	1
18	236 325.0	Gewindestift	AM 8x10 10.9	916	Set screw	1
19	633 020.0	Passfeder	A 8x7x30	6885	Parallel key	1
20	603 926.0	Antriebswelle	D 30, 260 lang		Drive shaft	1
21	604 269.0	Nabe Mit Belag			Hub + lining	1
22	235 768.0	Niet	A 4x15	7338	Rivet	16
23	610 330.0	Bremsbelag			Lining	2
24	603 048.0	Keilriemen			V-belt	1
25	610 463.0	Deckel Mit Belag			Cover with lining	1
26	007 617.0	Nasenkeil	10x8x63	6887	Gib-head key	1
27	610 149.0	Keilriemenscheibe	D 506 mm		V-belt pulley	1
28	610 312.1	Stehbolzen			Stud	4
29	616 195.0	Druckfeder			Spring pressure	4
30	236 171.0	Sechskantmutter	M 10 -8-	934	Hex. nut	4



**Dom Handlowy Henryki i Pawla Korbanków**  
62-080 Tarnowo Podgórne, ul. Piaskowa 4  
tel. (061) 8 146 274  
fax (061) 8 146 333

www.korbanek.pl info@korbanek.pl sklep@korbanek.pl serwis@korbanek.pl



Dominator 66

### CLAAS ERSATZTEIL-LISTE

02.02.84  
Zu Bildtafel

**017** Gruppe = EINZUGSTROMMEL, BEI 3,6 M - 4,5 M SCHNEIDWERK

DOMINATOR 66

Bild Nr.	Ersatzteil Nr.	Bezeichnung	DIN		Stck. P.Gr	Bemerkung
1	236 056.0	Sechskantschraube	M 12x25 8.8	933	Hex. bolt	1
2	239 395.0	Contact-Scheibe	B 12		Contact washer	1
3	688 517.0	Hebel			Lever	1
4	235 666.0	Spannhülse	6 x 40	1481	Expansion pin	2
5	503 428.0	Stelling			Set collar	2
6	676 146.2	Schwinge rechts			Rocker arm r.h.	1
7	235 680.1	Spannhülse	8 x 40	1481	Expansion pin	1
8	670 075.1	Exzenter			Eccentric	4
9	211 180.1	Flachrundschaube	M 12x55 8.8	603	Carriage bolt	4
	236 172.0	Sechskantmutter	M 12 -8-	934	Hex. nut	4
	239 389.0	Contact-Scheibe	A 12		Contact washer	4
10	571 071.0	Distanzrohr		2391	Spacer tube	1
11	234 153.0	Pass-Scheibe	30,5x42x1		Shim ring	2
12	676 191.1	Schwinge links			Rocker arm l.h.	1
13	712 420.0	Passfeder	A 10x8x110	6885	Parallel key	1
14	680 694.3	Antriebswelle	D 30, 325 lang		Shaft	1
	236 510.0	Flachrundschaube	M 10x20 8.8	603	Carriage bolt	3
	236 171.0	Sechskantmutter	M 10 -8-	934	Hex. nut	3
	239 388.0	Contact-Scheibe	A 10		Contact washer	3
16	610 449.0	Flanschkgellager	Bfa 30		Flange bearing	1
17	610 446.0	Blechflansch	Bf 62		Flange	2
18	610 448.0	Spannringlager	Pea 206		Lock collar bear.	1
19	610 447.0	Spannring	E 06		Lock collar	1
20	236 325.0	Gewindestift	AM 8x10 10.9	916	Set screw	1
21	503 995.0	Spannritzel Kpl.	14 Z.		Jock.sprocket ass	1
22	236 172.0	Sechskantmutter	M 12 -8-	934	Hex. nut	1
23	239 395.0	Contact-Scheibe	B 12		Contact washer	1
24	772 620.0	Bolzen			Bolt	1
25	235 181.0	Sicherungsring	47x1,75	472	Circlip	1
26	235 872.0	Rillenkugellager	6204 Rs	625	Grvd.ball bearing	1
27	235 155.0	Sicherungsring	20x1,2	471	Circlip	1
28	503 937.2	Spannritzel	19,05 Tlg. 14 Z		Jockey sprocket	1
29	676 277.0	Rollenkette 19,05	Tlg.109 Rol.		Connecting link	1
30	002 858.0	Kettenschloss Ger	19,05x13,5 26		Chain offset link	N.B
31	002 859.0	Kett.Schloss Gekr	19,05x13,5 59A		Chain inner link	N.B
32	002 864.0	Ketteninnenglied	19,05x13,5		Chain inner link	N.B
33	235 768.0	Niet	A 4x15	7338	Rivet	16
						Bis Schneidw. 235750
34	675 129.0	Stelling			Set collar	1
35	236 552.0	Gewindestift	AM 10x8 10.9	916	Set screw	2
36	237 947.0	Sicherungsmutter	VM 10 -8-	980	Securing nut	6
	236 171.0	Sechskantmutter	M 10 -8-	934	Hex. nut	4
						- Bis Schneidw. 235750
37	616 195.0	Druckfeder			Spring pressure	6
						(4)
38	610 312.1	Stehbolzen			Stud	6
						(4)
39	670 128.0	Deckel f. Rutschk			Cover	1
	610 463.0	Deckel Mit Belag			Cover with lining	1
						- Ab Schneidwerk 235751
40	619 510.0	Bremsbelag			Lining	2
	610 330.0	Bremsbelag			Lining	2
						- Bis Schneidw. 235750
41	670 145.2	Kettenrad	19,05 Tlg. 56 Z		Sprocket	1
42	670 126.0	Rutschkuppl.Nabe			Hub	1
	674 474.0	Nabe Mit Belag			Hub with lining	1
						- Ab Schneidwerk 235751
43	007 617.0	Nasenkeil	10x8x63	6887	Gib-head key	1
						- Bis Schneidw. 235750



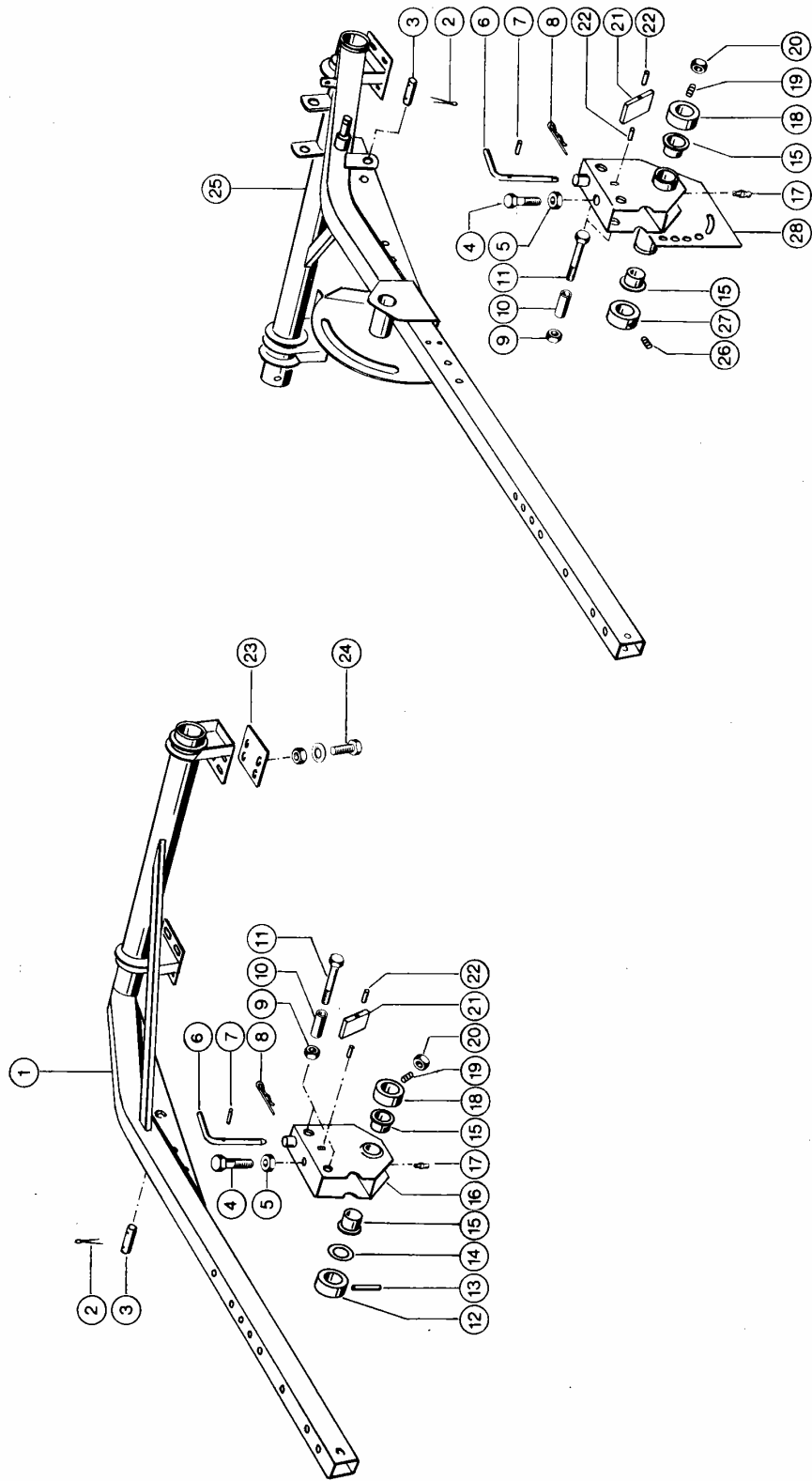
Dom Handlowy Henryki i Pawla Korbanków

62-080 Tarnowo Podgórne, ul. Piaskowa 4

tel. (061) 8 146 274

fax (061) 8 146 333

www.korbanek.pl info@korbanek.pl sklep@korbanek.pl serwis@korbanek.pl



### CLAAS ERSATZTEIL-LISTE

02.02.84  
Zu Bildtafel

**018** Gruppe = HASPELTRAGRAHMEN, BEI 3,0 M SCHNEIDWERK

DOMINATOR 66

Bild Nr.	Ersatzteil Nr.	Bezeichnung	DIN	Stck. P.Gr	Bemerkung
1	603 979.0	Haspeltragarm re.			Reel arm r.h.
2	235 088.0	Splint	4 x 18	94	Split pin
3	677 879.0	Anschlussbolzen			Bolt
4	237 875.0	Sechskantschraube	M 12x45 8.8	933	Hex. bolt
5	236 456.0	Sechskantmutter	M 12 -6-	936	Hex. nut
6	676 496.0	Stecker			Plug preass.
7	237 603.0	Spannhülse	4 x 20	1481	Expansion pin
8	665 666.0	Federstecker			Spring clip
9	238 234.0	Sicherungsmutter	VM 12 -8-	980	Securing nut
10	688 383.0	Rolle			Roller
11	237 815.0	Sechskantschraube	M 12x65 8.8	931	Hex. bolt
12	503 428.0	Stelling			Set collar
13	235 667.0	Spannhülse	6 x 45	1481	Expansion pin
14	234 306.0	Scheibe	30,5x42x2		Washer
15	008 550.0	Buchse			Bush
16	688 376.0	Haspellagerung re			Reel bearing r.h.
17	236 942.0	Schmiernippel	H 1, 6x1		Grease nipple
18	604 241.0	Stelling			Set collar
19	244 372.0	Gewindestift	AM 10x12 12.9	916	Set screw
20	237 786.0	Sechskantmutter	M 10 -6-	936	Hex. nut
21	688 382.0	Druckplatte	10x40x60		Thrust plate
22	235 658.0	Spannhülse	6 x 16	1481	Expansion pin
23	604 325.0	Unterlage			Shim
24	237 383.0	Sechskantschraube	M 10x25 8.8	933	Hex. bolt
	236 171.0	Sechskantmutter	M 10 -8-	934	Hex. nut
	239 388.0	Contact-Scheibe	A 10		Contact washer
25	603 980.1	Haspeltragarm li.			Reel support arm
26	236 552.0	Gewindestift	AM 10x8 10.9	916	Set screw
27	675 129.0	Stelling			Set collar
28	603 897.0	Haspellagerung li			Reel bearing l.h.



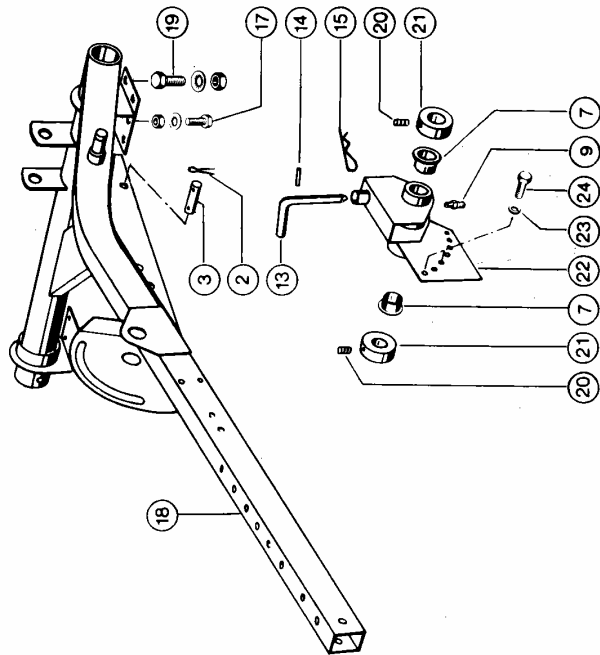
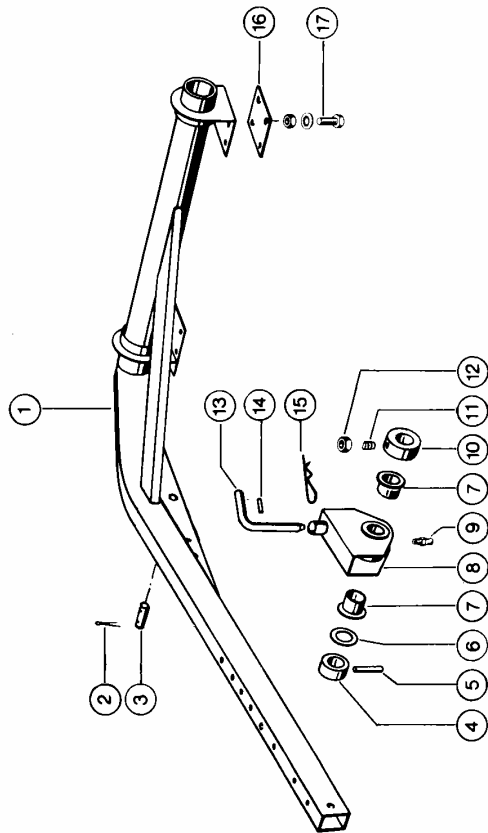
**Dom Handlowy Henryki i Pawla Korbanków**

62-080 Tarnowo Podgórne, ul. Piaskowa 4

tel. (061) 8 146 274

fax (061) 8 146 333

www.korbanek.pl info@korbanek.pl sklep@korbanek.pl serwis@korbanek.pl



### CLAAS ERSATZTEIL-LISTE

02.02.84  
Zu Bildtafel

**019** Gruppe = HASPELTRAGRAHMEN, BEI 3,6 M - 4,5 M SCHNEIDWERK

DOMINATOR 66

Bild Nr.	Ersatzteil Nr.	Bezeichnung	DIN	Stck. P.Gr	Bemerkung
1	670 175.2	Haspeltragarm re.			Reel arm r.h.
2	235 088.0	Splint	4 x 18	94	Split pin
3	677 879.0	Anschlussbolzen			Bolt
4	503 428.0	Stelling			Set collar
5	235 667.0	Spannhülse	6 x 45	1481	Expansion pin
6	234 306.0	Scheibe	30,5x42x2		Washer
7	008 550.0	Buchse			Bush
8	672 983.1	Haspellaagerung re			Reel bearing r.h.
9	236 942.0	Schmiernippel	H 1, 6x1		Grease nipple
10	604 241.0	Stelling			Set collar
11	244 372.0	Gewindestift	AM 10x12 12.9	916	Set screw
12	237 786.0	Sechskantmutter	M 10 -6-	936	Hex. nut
13	672 986.0	Stecker			Plug
14	237 603.0	Spannhülse	4 x 20	1481	Expansion pin
15	665 666.0	Federstecker			Spring clip
16	670 226.1	Unterlage			Shim
17	237 442.0	Sechskantschraube	M 8x25 8.8	933	Hex. bolt
	236 170.0	Sechskantmutter	M 8	934	Hex. nut
	239 387.0	Contact-Scheibe	A 8		Contact washer
18	670 167.3	Haspeltragarm li.			Reel arm l.h.
19	237 383.0	Sechskantschraube	M 10x25 8.8	933	Hex. bolt
	236 171.0	Sechskantmutter	M 10 -8-	934	Hex. nut
	239 388.0	Contact-Scheibe	A 10		Contact washer
20	236 552.0	Gewindestift	AM 10x8 10.9	916	Set screw
21	675 129.0	Stelling			Set collar
22	672 980.1	Haspellaagerung li			Reel bearing l.h.
23	239 388.0	Contact-Scheibe	A 10		Contact washer
24	237 382.0	Sechskantschraube	M 10x20 8.8	933	Hex. bolt



**Dom Handlowy Henryki i Pawla Korbanków**

62-080 Tarnowo Podgórne, ul. Piaskowa 4

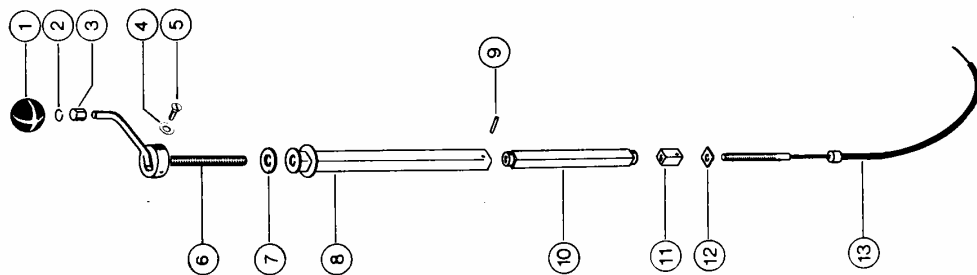
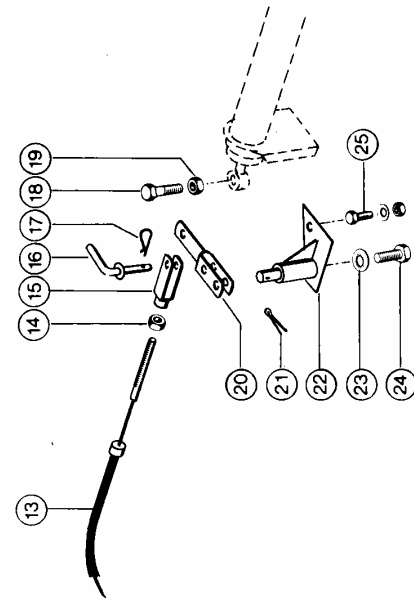
tel. (061) 8 146 274

fax (061) 8 146 333

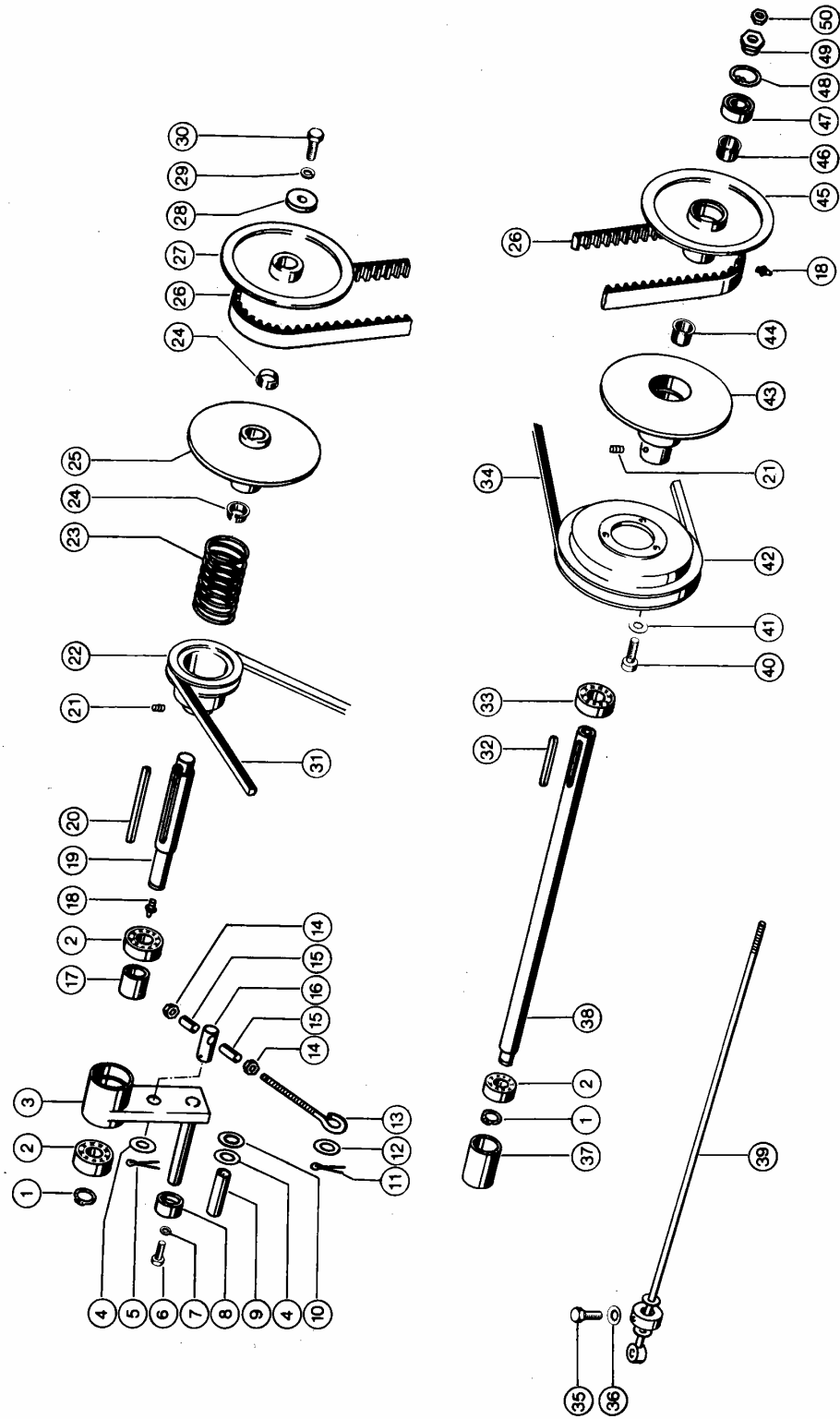
www.korbanek.pl info@korbanek.pl sklep@korbanek.pl serwis@korbanek.pl

02.02.84  
Zu Bildtafel **020** Gruppe = HASPELVERSTELLZUG

Bild Nr.	Ersatzteil Nr.	Bezeichnung	DIN	Stck. P.Gr	Bemerkung
1	688 226.0	Kugelknopf		1	Ball knob
2	239 309.0	Sprengring	A 10	1	Snap ring
3	244 592.0	Spannhülse	16 x 20	1	Expansion pin
4	236 489.0	Federring	4	3	Spring washer
5	236 991.0	Zylinderschraube	M 4x8 4.8	3	Cheese head screw
6	688 119.1	Kurbelarm Mont.		1	Crank arm
7	688 142.0	Druckscheibe		1	Pressure disc
8	688 135.1	Führungsrohr		1	Guide tube
9	237 795.0	Spannhülse	4 x 26	1	Expansion pin
10	688 137.1	Gleitrohr		1	Slide tube
11	688 141.1	Distanzstück		1	Spacer
12	676 474.1	Scheibe		1	Washer
13	651 037.0	Bowdenzug	3150 lang	1	Bowden cable
	651 039.0	Bowdenzug	3660 lang	1	Bowden cable
	651 040.0	Bowdenzug	3965 lang	1	Bowden cable
14	237 786.0	Sechskantmutter	M 10 -6-	1	Hex. nut
15	632 127.0	Gabelkopf	G 10x40	1	Yoke
16	688 163.1	Stecker		1	Plug
17	665 666.0	Federstecker		1	Spring clip
18	237 874.0	Sechskantschraube	M 10x35 8.8	1	Hex. bolt
19	237 947.0	Sicherungsmutter	VM 10 -8-	1	Securing nut
20	688 151.0	Gabel		1	Fork
21	235 090.0	Splint	4 x 28	1	Split pin
22	603 977.0	Grundplatte		1	Floor plate
23	239 389.0	Contact-Scheibe	A 12	1	Contact washer
24	237 461.0	Sechskantschraube	M 12x30 8.8	1	Hex. bolt
25	236 200.0	Sechskantschraube	M 8x20 8.8	1	Hex. bolt
	236 170.0	Sechskantmutter	M 8	1	Hex. nut
	239 387.0	Contact-Scheibe	A 8	1	Contact washer







Dominator 66

### CLAAS ERSATZTEIL-LISTE

02.02.84  
Zu Bildtafel

021 Gruppe = HASPELREGELTRIEB, BEI 3,0 M SCHNEIDWERK

DOMINATOR 66

Bild Nr.	Ersatzteil Nr.	Bezeichnung	DIN		Stck. P.Gr.	Bemerkung
1	235 160.0	Sicherungsring	25x1,2	471	Circlip	2
2	235 870.0	Rillenkugellager	6205-2Rs	625	Grvd.ball bearing	3
3	670 210.2	Spannarm			Tension arm	1
4	236 956.0	Scheibe	23x40x1,5	522	Washer	2
5	235 090.0	Splint	4 x 28	94	Split pin	1
6	237 874.0	Sechskantschraube	M 10x35 8.8	933	Hex. bolt	1
7	239 388.0	Contact-Scheibe	A 10		Contact washer	1
8	670 223.0	Druckring			Press ring	1
9	670 222.1	Distanzrohr			Spacer tube	1
10	236 957.0	Scheibe	23x40x3		Washer	1
11	235 089.0	Splint	4 x 22	94	Split pin	1
12	236 950.0	Scheibe	16,5x33x1,5		Washer	1
13	670 194.0	Ösenschraube			Eye bolt	1
14	236 172.0	Sechskantmutter	M 12 -8-	934	Hex. nut	2
15	653 681.0	Distanzrohr	20 lang		Spacer tube	2
16	670 221.0	Bolzen			Bolt	1
17	670 220.0	Distanzrohr			Spacer tube	1
18	236 942.0	Schmiernippel	H 1, 6x1		Grease nipple	1
19	670 214.0	Abtriebswelle	D 30, 223 lang		Shaft	2
20	670 265.0	Passfeder	10x9x135 Plast.		Parallel key	1
21	244 372.0	Gewindestift	AM 10x12 12.9	916	Set screw	4
22	603 164.0	Keilriemenscheibe			V-belt pulley	1
23	670 217.1	Druckfeder			Spring pressure	1
24	670 279.0	Buchse			Bush	2
25	670 287.0	Regelscheibe			Variable pulley	1
26	670 224.0	Breitkeilriemen			V-belt, broad	1
27	670 215.1	Regelscheibe			Variable pulley	1
28	670 206.0	Zentrierscheibe			Locating disc	1
29	239 388.0	Contact-Scheibe	A 10		Contact washer	1
30	237 842.0	Sechskantschraube	M 10x65 8.8	933	Hex. bolt	1
31	056 961.0	Keilriemen			V-belt	1
32	670 264.0	Passfeder	10x9x100 Plast.		Parallel key	1
33	235 830.0	Rillenkugellager	6206 2Rs	625	Grvd.ball bearing	1
34	056 961.0	Keilriemen			V-belt	1
35	237 382.0	Sechskantschraube	M 10x20 8.8	933	Hex. bolt	2
36	239 394.0	Contact-Scheibe	B 10		Contact washer	2
37	688 145.0	Distanzrohr			Spacer tube	1
38	670 201.2	Lagerrohr			Bearing tube	1
39	688 148.2	Zugstange			Pull rod	1
40	235 488.0	Zylinderschraube	M 8x25 8.8	912	Socket head screw	3
41	239 387.0	Contact-Scheibe	A 8		Contact washer	3
42	603 163.0	Keilriemenscheibe			V-belt pulley	1
43	670 202.1	Regelscheibe			Variable pulley	1
44	670 278.0	Buchse m.Loeh			Bush	1
45	670 288.1	Regelscheibe			Variable pulley	1
46	670 277.0	Buchse			Bush	1
47	236 752.0	Rillenkugellager	6204 2Rs	625	Grvd.ball bearing	1
48	235 181.0	Sicherungsring	47x1,75	472	Circlip	1
49	778 527.0	Druckteller			Plate	1
50	237 786.0	Sechskantmutter	M 10 -6-	936	Hex. nut	1



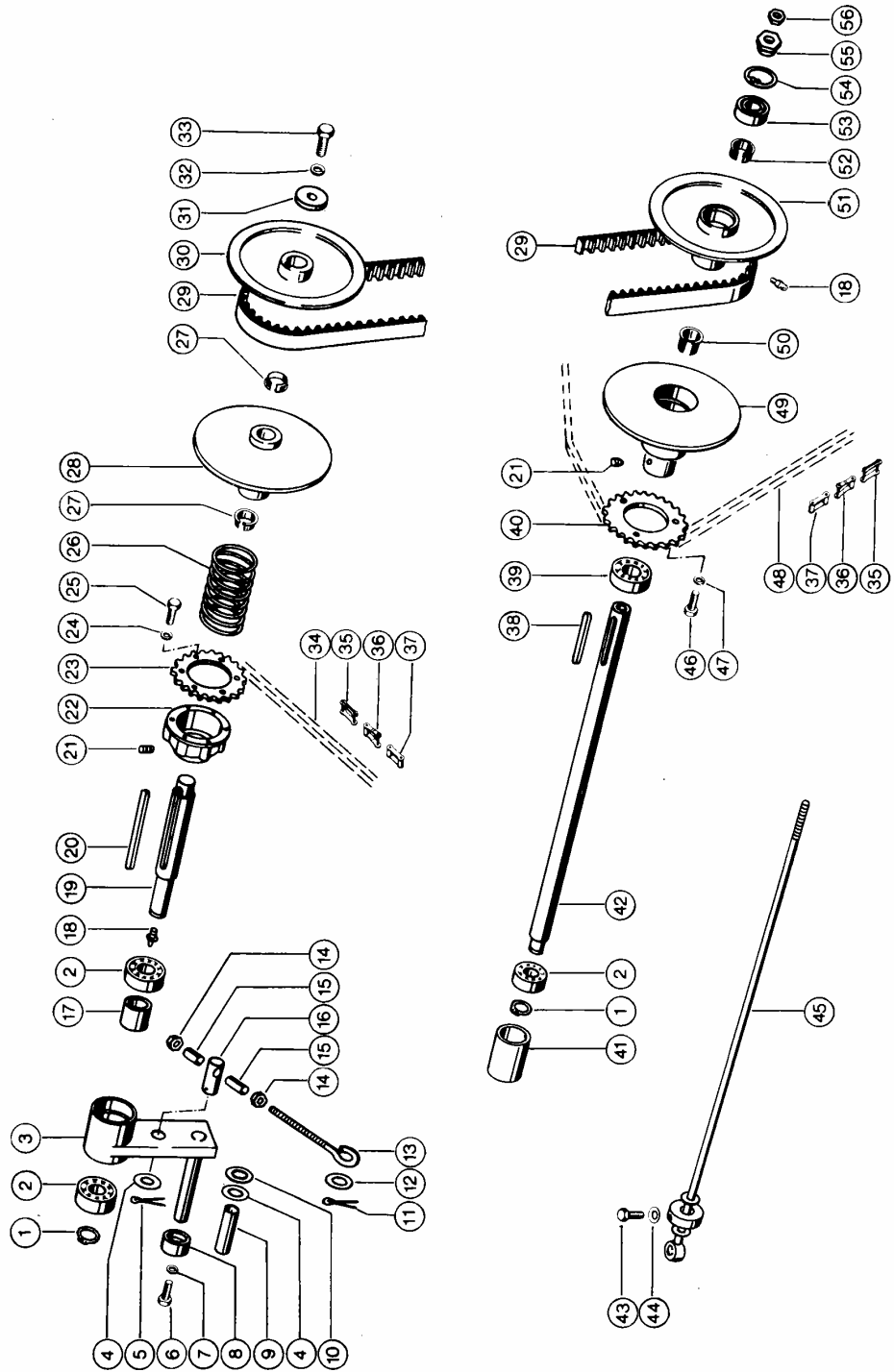
Dom Handlowy Henryki i Pawla Korbanków

62-080 Tarnowo Podgórne, ul. Piaskowa 4

tel. (061) 8 146 274

fax (061) 8 146 333

www.korbanek.pl info@korbanek.pl sklep@korbanek.pl serwis@korbanek.pl



### CLAAS ERSATZTEIL-LISTE

 02.02.84  
 Zu Bildtafel

**022** Gruppe = HASPELREGELTRIEB, BEI 3,6 M - 4,5 M SCHNEIDWERK

DOMINATOR 66

Bild Nr.	Ersatzteil Nr.	Bezeichnung	DIN		Stck. P.Gr	Bemerkung
1	235 160.0	Sicherungsring	25x1,2	471	Circlip	2
2	235 870.0	Rillenkugellager	6205-2Rs	625	Grvd.ball bearing	3
3	670 210.2	Spannarm			Tension arm	1
4	236 956.0	Scheibe	23x40x1,5	522	Washer	2
5	235 090.0	Splint	4 x 28	94	Split pin	1
6	237 874.0	Sechskantschraube	M 10x35 8.8	933	Hex. bolt	1
7	239 388.0	Contact-Scheibe	A 10		Contact washer	1
8	670 223.0	Druckring			Press ring	1
9	670 222.1	Distanzrohr			Spacer tube	1
10	236 957.0	Scheibe	23x40x3		Washer	1
11	235 089.0	Splint	4 x 22	94	Split pin	1
12	236 950.0	Scheibe	16,5x33x1,5		Washer	1
13	670 194.0	Ösenschraube			Eye bolt	1
14	236 172.0	Sechskantmutter	M 12 -8-	934	Hex. nut	2
15	653 681.0	Distanzrohr	20 lang		Spacer tube	2
16	670 221.0	Bolzen			Bolt	1
17	670 220.0	Distanzrohr			Spacer tube	1
18	236 942.0	Schmiernippel	H 1, 6x1		Grease nipple	2
19	670 214.0	Abtriebswelle	D 30, 223 lang		Shaft	1
20	670 265.0	Passfeder	10x9x135 Plast.		Parallel key	1
21	244 372.0	Gewindestift	AM 10x12 12.9	916	Set screw	4
22	670 218.2	Zentriernabe			Hub	1
23	670 219.0	Kettenrad	15,875 T.22 z.		Sprocket	1
24	239 386.0	Contact-Scheibe	A 6		Contact washer	6
25	237 465.0	Sechskantschraube	M 6x16 8.8	933	Hex. bolt	6
26	670 217.1	Druckfeder			Spring pressure	1
27	670 279.0	Buchse			Bush	2
28	670 287.0	Regelscheibe			Variable pulley	1
29	670 224.0	Breitkeilriemen			V-belt, broad	1
30	670 215.1	Regelscheibe			Variable pulley	1
31	670 206.0	Zentrierscheibe			Locating disc	1
32	239 388.0	Contact-Scheibe	A 10		Contact washer	1
33	237 842.0	Sechskantschraube	M 10x65 8.8	933	Hex. bolt	1
34	670 228.0	Rollenkette Re317	15,875Tlg.74Gl.		Roller chain	1
35	670 251.0	Kett.Schloss Gera	15,875x6,48 26		Connecting link	N.B
36	670 252.0	Kett.Schloss Gekr	15,875x6,48 59A		Offset link	N.B
37	670 250.0	Ketteninnenglied	15,875x6,48		Inner link	N.B
38	670 264.0	Passfeder	10x9x100 Plast.		Parallel key	1
39	235 830.0	Rillenkugellager	6206 2Rs	625	Grvd.ball bearing	1
40	670 203.0	Kettenrad	15,875 T.24 z.		Sprocket	1
41	688 145.0	Distanzrohr			Spacer tube	1
42	670 201.2	Lagerrohr			Bearing tube	1
43	237 382.0	Sechskantschraube	M 10x20 8.8	933	Hex. bolt	2
44	239 394.0	Contact-Scheibe	B 10		Contact washer	2
45	688 148.2	Zugstange			Pull rod	1
46	236 200.0	Sechskantschraube	M 8x20 8.8	933	Hex. bolt	3
47	239 387.0	Contact-Scheibe	A 8		Contact washer	3
48	670 229.1	Rollenkette Re317	15,875Tlg.73Gl.		Roller chain	1
49	670 202.1	Regelscheibe			Variable pulley	1
50	670 278.0	Buchse m.Loeh			Bush	1
51	670 288.1	Regelscheibe			Variable pulley	1
52	670 277.0	Buchse			Bush	1
53	236 752.0	Rillenkugellager	6204 2Rs	625	Grvd.ball bearing	1
54	235 181.0	Sicherungsring	47x1,75	472	Circlip	1
55	778 527.0	Druckteller			Plate	1
56	237 786.0	Sechskantmutter	M 10 -6-	936	Hex. nut	1

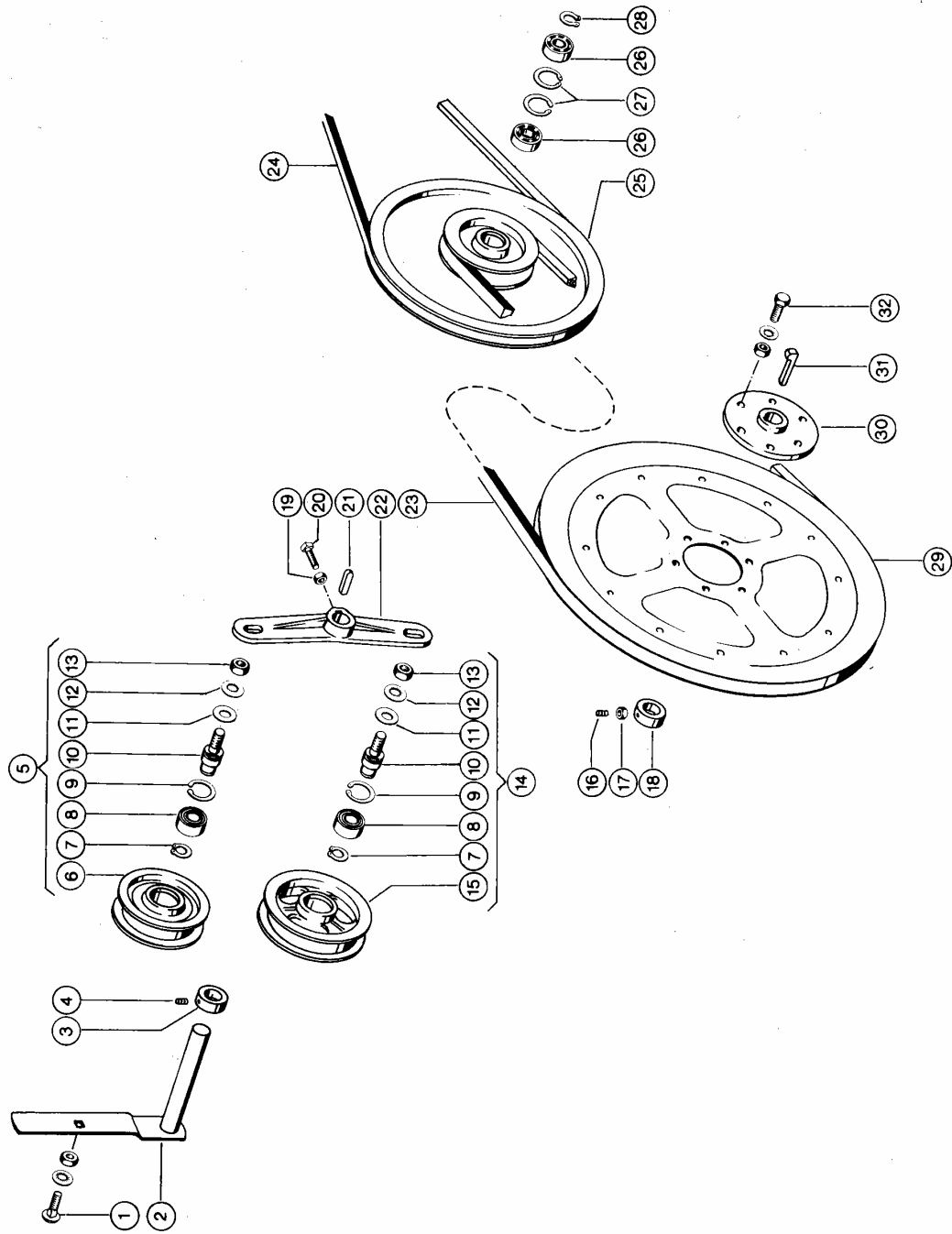

**Dom Handlowy Henryki i Pawla Korbanków**

62-080 Tarnowo Podgórne, ul. Piaskowa 4

tel. (061) 8 146 274

fax (061) 8 146 333

[www.korbanek.pl](http://www.korbanek.pl) [info@korbanek.pl](mailto:info@korbanek.pl) [sklep@korbanek.pl](mailto:sklep@korbanek.pl) [serwis@korbanek.pl](mailto:serwis@korbanek.pl)



Dominator 66

### CLAAS ERSATZTEIL-LISTE

02.02.84  
Zu Bildtafel

**023** Gruppe = HASPELANTRIEB, BEI 3,0 M SCHNEIDWERK

DOMINATOR 66

Bild Nr.	Ersatzteil Nr.	Bezeichnung	DIN		Stck. P.Gr.	Bemerkung
1	235 392.0	Flachrundschraube	M 12x30	603	Carriage bolt	1
	236 172.0	Sechskantmutter	M 12 -8-	934	Hex. nut	1
	239 395.0	Contact-Scheibe	B 12		Contact washer	1
2	604 364.1	Spannarm			Tens. arm	1
	500 309.2	Stellring			Set collar	1
3						
4	236 552.0	Gewindestift	AM 10x8 10.9	916	Set screw	1
5	785 216.0	Spannrolle Mont.	D 150 mm		Jock.pulley ass.	1
6	785 157.0	Spannrolle	D 150 mm		Jockey pulley	1
7	235 155.0	Sicherungsring	20x1,2	471	Circlip	2
8	235 872.0	Rillenkugellager	6204 Rs	625	Grvd.ball bearing	2
9	235 181.0	Sicherungsring	47x1,75	472	Circlip	2
10	772 620.0	Bolzen			Bolt	2
11	233 575.0	Scheibe	13x40x3		Washer	2
12	239 389.0	Contact-Scheibe	A 12		Contact washer	2
13	236 172.0	Sechskantmutter	M 12 -8-	934	Hex. nut	2
14	772 170.1	Spannrolle Mont.	D 175 mm		Jockey pulley ass	1
15	772 169.0	Spannrolle	D 175 mm		Jockey pulley	1
16	244 372.0	Gewindestift	AM 10x12 12.9	916	Set screw	2
17	237 786.0	Sechskantmutter	M 10 -6-	936	Hex. nut	2
18	604 241.0	Stellring			Set collar	1
19	236 170.0	Sechskantmutter	M 8	934	Hex. nut	1
20	236 981.0	Vierkantschraube	M 8x18 8.8 Rs	479	Square bolt	1
21	238 210.0	Passfeder	A 8x7x36	6885	Parallel key	1
22	604 363.0	Lagerarm			Supporting arm	1
23	603 284.0	Keilriemen			V-belt	1
24	056 961.0	Keilriemen			V-belt	1
25	604 366.0	Dop.Keilr.Scheibe	D 160/400 mm		Db.belt-pulley	1
26	237 708.0	Rillenkugellager	6004 2Rs	625	Grvd.ball bearing	2
27	235 180.0	Sicherungsring	42x1,75	472	Circlip	2
28	235 155.0	Sicherungsring	20x1,2	471	Circlip	1
29	604 375.0	Haspelscheibe	D 580 mm		Reel disk	1
30	604 376.0	Nabe			Hub	1
31	007 615.0	Nasenkeil	10x8x50	6887	Gib-head key	1
32	237 383.0	Sechskantschraube	M 10x25 8.8	933	Hex. bolt	6
	236 171.0	Sechskantmutter	M 10 -8-	934	Hex. nut	6
	239 388.0	Contact-Scheibe	A 10		Contact washer	6



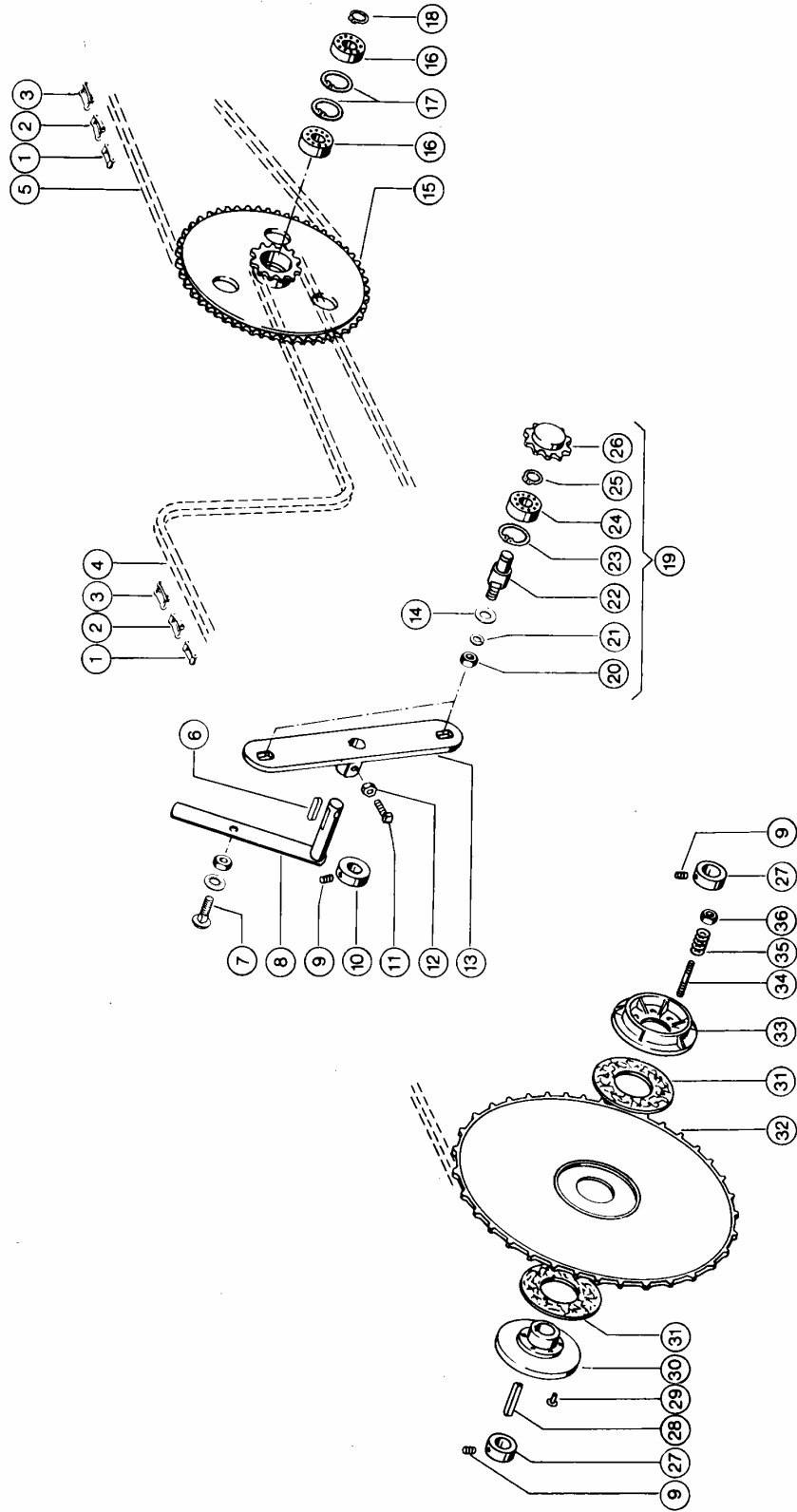
**Dom Handlowy Henryki i Pawla Korbanków**

62-080 Tarnowo Podgórne, ul. Piaskowa 4

tel. (061) 8 146 274

fax (061) 8 146 333

www.korbanek.pl info@korbanek.pl sklep@korbanek.pl serwis@korbanek.pl



Dominator 66

### CLAAS ERSATZTEIL-LISTE

02.02.84  
Zu Bildtafel

**024** Gruppe = HASPELANTRIEB, BEI 3,6 M - 4,5 M SCHNEIDWERK

DOMINATOR 66

Bild Nr.	Ersatzteil Nr.	Bezeichnung	DIN	Stck. P.Gr	Bemerkung
1	670 250.0	Ketteninnenglied	15,875x6,48		N.B
2	670 252.0	Kett.Schloss Gekr	15,875x6,48 59A		N.B
3	670 251.0	Kett.Schloss Gera	15,875x6,48 26		N.B
4	677 875.0	Rollenkette	15,875Tlg 186Gl		1
5	670 228.0	Rollenkette Re317	15,875Tlg,74Gl.		1
6	238 210.0	Passfeder	A 8x7x36	6885	1
7	235 392.0	Flachrundschaube	M 12x30	603	1
	236 172.0	Sechskantmutter	M 12-8-	934	1
	239 395.0	Contact-Scheibe	B 12		1
8	673 717.1	Spannarm			1
9	236 552.0	Gewindestift	AM 10x8 10.9	916	5
10	500 309.2	Stelling			1
11	236 981.0	Vierkantschraube	M 8x18 8.8 Rs	479	1
12	236 170.0	Sechskantmutter	M 8	934	1
13	673 714.0	Lagerarm			1
14	236 844.0	Scheibe	13x30x3		2
15	673 327.0	Doppelkettenrad	14/58 Z.		1
16	237 708.0	Rillenkugellager	6004 2Rs	625	2
17	235 180.0	Sicherungsring	42x1,75	472	2
18	235 155.0	Sicherungsring	20x1,2	471	1
19	673 329.0	Spannritzel Kpl.	15 Z.		2
20	236 172.0	Sechskantmutter	M 12-8-	934	2
21	239 389.0	Contact-Scheibe	A 12		2
22	772 620.0	Bolzen			2
23	235 181.0	Sicherungsring	47x1,75	472	2
24	235 911.0	Rillenkugellager	6204 Z	625	2
25	235 155.0	Sicherungsring	20x1,2	471	2
26	673 309.1	Spannritzel	15 Z.		2
27	675 129.0	Stelling			2
28	776 068.0	Passfeder	A 10x8x40	6885	1
29	235 765.0	Niet	A 4x13 Al	7338	16
30	670 161.0	Rutschkuppl.Nabe			1
	674 473.0	Nabe Mit Belag			1
31	619 510.0	Bremsbelag			2
	610 330.0	Bremsbelag			2
32	677 073.0	Haspelkettenrad	50 (100) Z.		1
33	670 128.0	Deckel f. Rutschk			1
	610 463.0	Deckel Mit Belag			1
34	610 312.1	Stehbolzen			6
35	616 195.0	Druckfeder			6
	800 444.1	Druckfeder			4
36	237 947.0	Sicherungsmutter	VM 10-8-	980	6
	236 171.0	Sechskantmutter	M 10-8-	934	4



**Dom Handlowy Henryki i Pawla Korbanków**

62-080 Tarnowo Podgórne, ul. Piaskowa 4

tel. (061) 8 146 274

fax (061) 8 146 333

www.korbanek.pl info@korbanek.pl sklep@korbanek.pl serwis@korbanek.pl

02.02.84  
Zu Bildtafel **025** Gruppe = FEDERZINKENHASPEL

Dominator 66

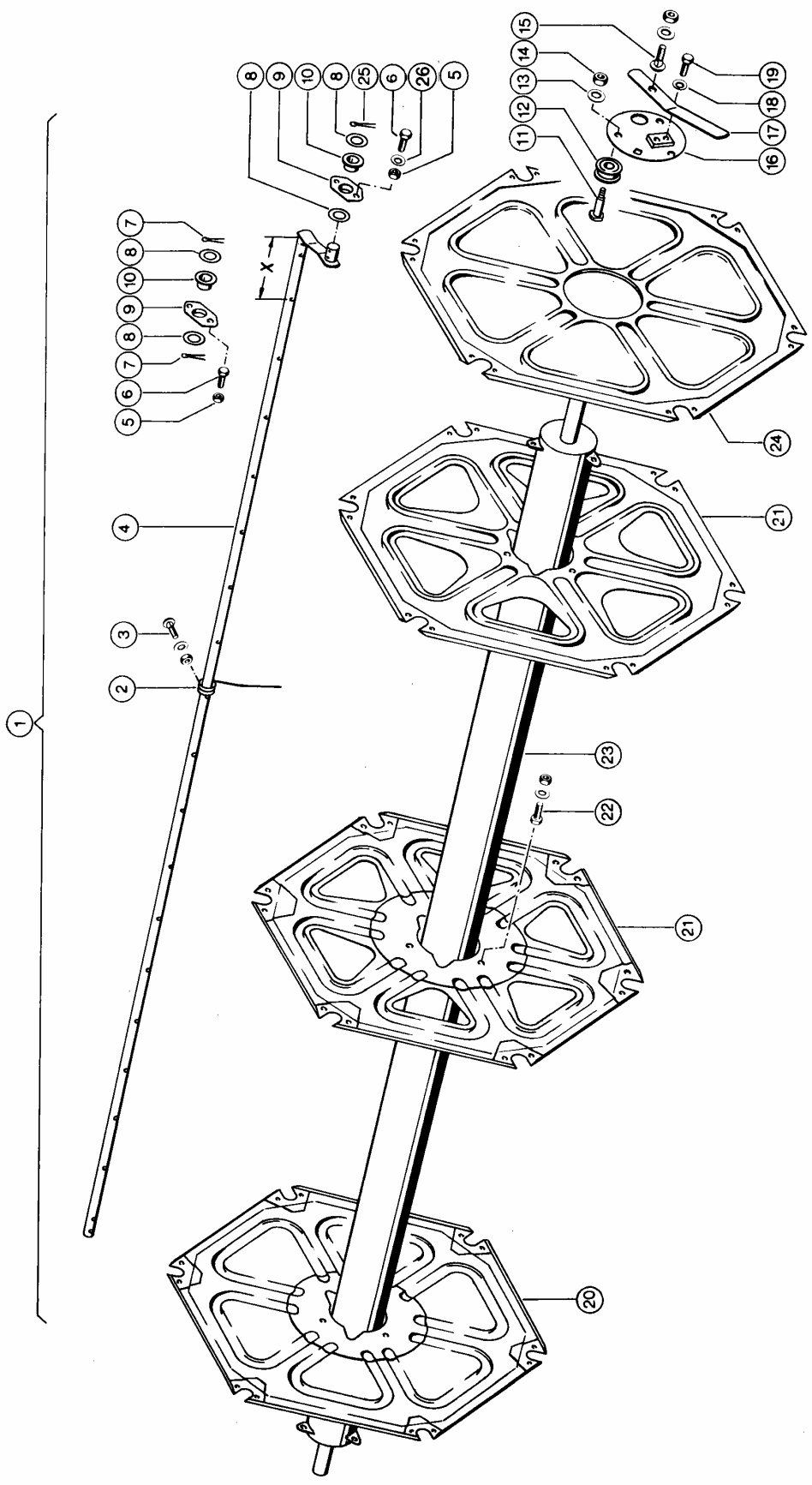
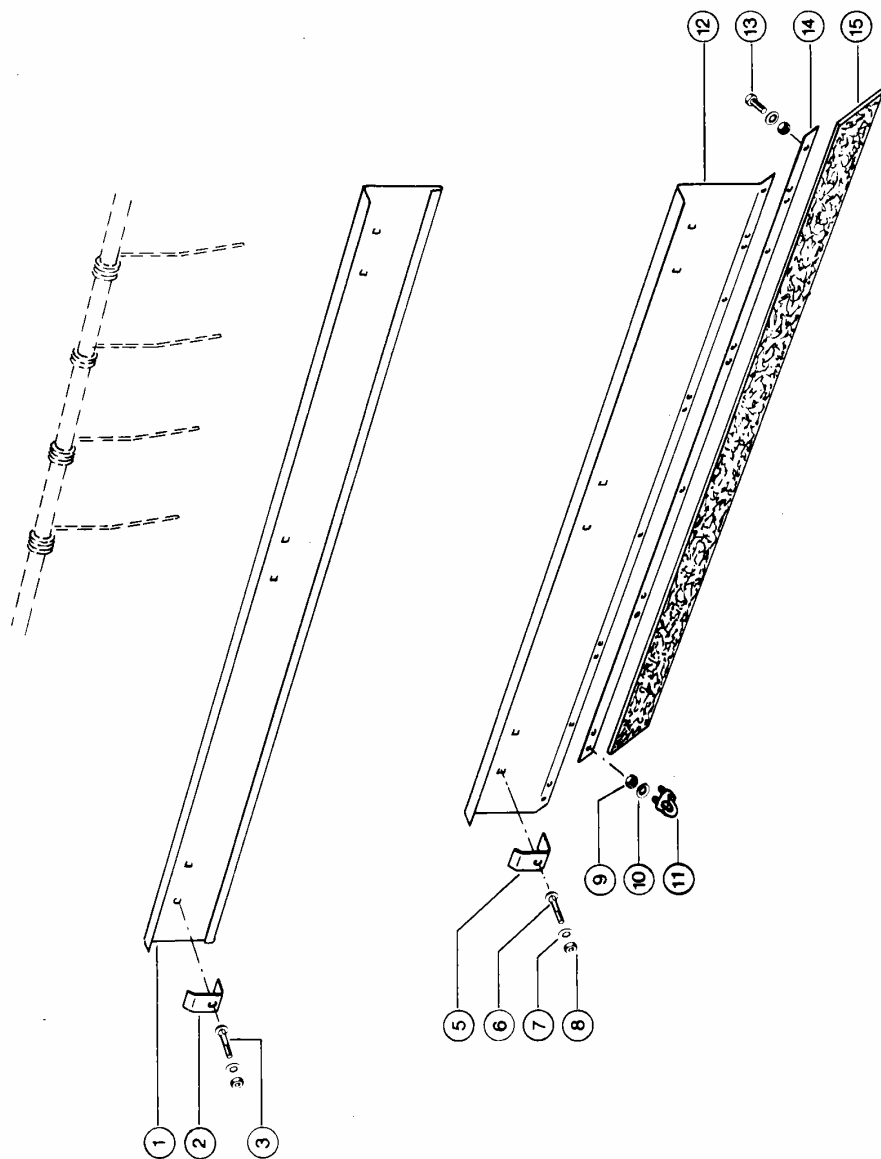


Bild Nr.	Ersatzteil Nr.	Bezeichnung	DIN	Stck. P.Gr	Bemerkung			
1	604 311.0	Federzinkenhaspel	3,0 m.		Spring tine reel	1	Bei 3,0 M Schneidwerk	
	688 091.0	Federzinkenhaspel	3,6 m.		Spring tine reel	1	Bei 3,6 M Schneidwerk	
	677 880.0	Federzinkenhaspel	3,9 m.		Spring tine reel	1	Bei 3,9 M Schneidwerk	
	690 815.0	Federzinkenhaspel	4,2 m.		Spring tine reel	1	Bei 4,2 M Schneidwerk	
	677 881.0	Federzinkenhaspel	4,5 m.		Spring tine reel	1	Bei 4,5 M Schneidwerk	
2	800 021.0	Zinkenfeder			Spring tine	N.B		
3	235 343.0	Flachrundschaube	M 6x40	603	Carriage bolt	N.B		
	236 169.0	Sechskantmutter	M 6 -8-	934	Hex. nut	N.B		
	239 386.0	Contact-Scheibe	A 6		Contact washer	N.B		
	603 887.0	Zinkenrohr	x = 110 mm		Spring tine tube	3	Bei 3,0 M Schneidwerk	
	603 891.0	Zinkenrohr	x = 185 mm		Spring tine tube	3	Bei 3,0 M Schneidwerk	
4	688 094.0	Zinkenrohr	x = 117 mm		Spring tine tube	3	Bei 3,6 M Schneidwerk	
	688 096.0	Zinkenrohr	x = 194 mm		Spring tine tube	3	Bei 3,6 M Schneidwerk	
	672 966.1	Zinkenrohr	x = 117 mm		Spring tine tube	3	Bei 3,9 M Schneidwerk	
	672 969.1	Zinkenrohr	x = 194 mm		Spring tine tube	3	Bei 3,9 M Schneidwerk	
	690 461.0	Zinkenrohr	x = 117 mm		Spring tine tube	3	Bei 4,2 M Schneidwerk	
	690 463.0	Zinkenrohr	x = 194 mm		Spring tine tube	3	Bei 4,2 M Schneidwerk	
	672 975.1	Zinkenrohr	x = 117 mm		Spring tine tube	3	Bei 4,5 M Schneidwerk	
	672 978.1	Zinkenrohr	x = 194 mm		Spring tine tube	3	Bei 4,5 M Schneidwerk	
	5	238 132.0	Sicherungsmutter	VM 8 -8-	980	Securing nut	48	
	6	237 439.0	Sechskantschraube	M 8x16 8.8	933	Hex. bolt	48	
	7	235 097.0	Splint	5 x 36	94	Split pin	36	
	8	233 131.0	Scheibe	28x42x1		Washer	48	
9	677 883.0	Lasche			Strap	24		
10	677 876.0	Buchse			Bush	24		
11	609 934.0	Bolzen			Bolt	3		
12	609 935.1	Steuerrolle			Cam roller	3		
13	239 389.0	Contact-Scheibe	A 12		Contact washer	3		
14	236 172.0	Sechskantmutter	M 12 -8-	934	Hex. nut	3		
15	233 454.0	Flachrundschaube	M 12x25 8.8	603	Carriage bolt	1		
	236 172.0	Sechskantmutter	M 12 -8-	934	Hex. nut	1		
	239 389.0	Contact-Scheibe	A 12		Contact washer	1		
16	609 940.1	Steuerrol.Halter			Stay	1		
17	603 869.0	Zinkenverst.Hebel			Tine adjust.lever	1		
18	239 388.0	Contact-Scheibe	A 10		Contact washer	2		
19	237 382.0	Sechskantschraube	M 10x20 8.8	933	Hex. bolt	2		
20	677 474.1	Haspelstern	D 134 mm		Reel spider	1		
21	677 318.1	Haspelstern			Reel spider	2	(3)	
22	236 200.0	Sechskantschraube	M 8x20 8.8	933	Hex. bolt	9		
	236 170.0	Sechskantmutter	M 8	934	Hex. nut	9		
	239 387.0	Contact-Scheibe	A 8		Contact washer	9		
	603 882.0	Haspelmittelrohr			Reel centr. tube	1	Bei 3,0 M Schneidwerk	
	688 092.0	Haspelmittelrohr			Reel centr. tube	1	Bei 3,6 M Schneidwerk	
23	672 961.1	Haspelmittelrohr			Reel centr. tube	1	Bei 3,9 M Schneidwerk	
	690 458.0	Haspelmittelrohr			Reel centr. tube	1	Bei 4,2 M Schneidwerk	
	672 972.1	Haspelmittelrohr			Reel centr. tube	1	Bei 4,5 M Schneidwerk	
24	677 070.1	Steuerstern	D 188 mm		Steering star	1		
25	235 091.0	Splint	4 x 36	94	Split pin	6		





**CLAAS ERSATZTEIL-LISTE**

02.02.84

Zu Bildtafel

**025A**

Gruppe = HASPELZINKEN-ABDECKUNG, SONDERWUNSCH

DOMINATOR 66

Bild Nr.	Ersatzteil Nr.	Bezeichnung	DIN	Stck. P.Gr	Bemerkung
Var. 3551					
1	690 348.0	Zinkenabdeckblech		18	Cover plate
2	507 085.0	Klemme		54	Strap
3	235 344.0	Flachrundschaube	M 6x45	54	Carriage bolt
	236 169.0	Sechskantmutter	M 6 -8-	54	Hex. nut
	235 131.0	Federring	6	54	Spring washer
Var. 4359					
5	507 085.0	Klemme		30	Strap
6	235 343.0	Flachrundschaube	M 6x40	30	Carriage bolt
7	239 386.0	Contact-Scheibe	A 6	30	Contact washer
8	237 983.0	Sicherungsmutter	VM 6 -8-	30	Securing nut
9	236 169.0	Sechskantmutter	M 6 -8-	80	Hex. nut
10	239 386.0	Contact-Scheibe	A 6	80	Contact washer
11	239 066.0	Drahtseilklemme	8	40	Clamping strip
12	670 105.0	Zinkenabdeckblech		10	Tine cover plate
13	237 466.0	Sechskantschraube	M 6x20 8.8	40	Hex. bolt
	236 169.0	Sechskantmutter	M 6 -8-	40	Hex. nut
	239 386.0	Contact-Scheibe	A 6	40	Contact washer
14	670 106.0	Halter		10	Bracket
15	670 107.0	Gummistreifen		10	Rubber strip



**Dom Handlowy Henryki i Pawla Korbanków**

62-080 Tarnowo Podgórne, ul. Piaskowa 4

tel. (061) 8 146 274

fax (061) 8 146 333

www.korbanek.pl info@korbanek.pl sklep@korbanek.pl serwis@korbanek.pl

02.02.84  
Zu Bildtafel

026 Gruppe = EINZUGSKANAL, VAR.3252 UND 3253

Dominator 66

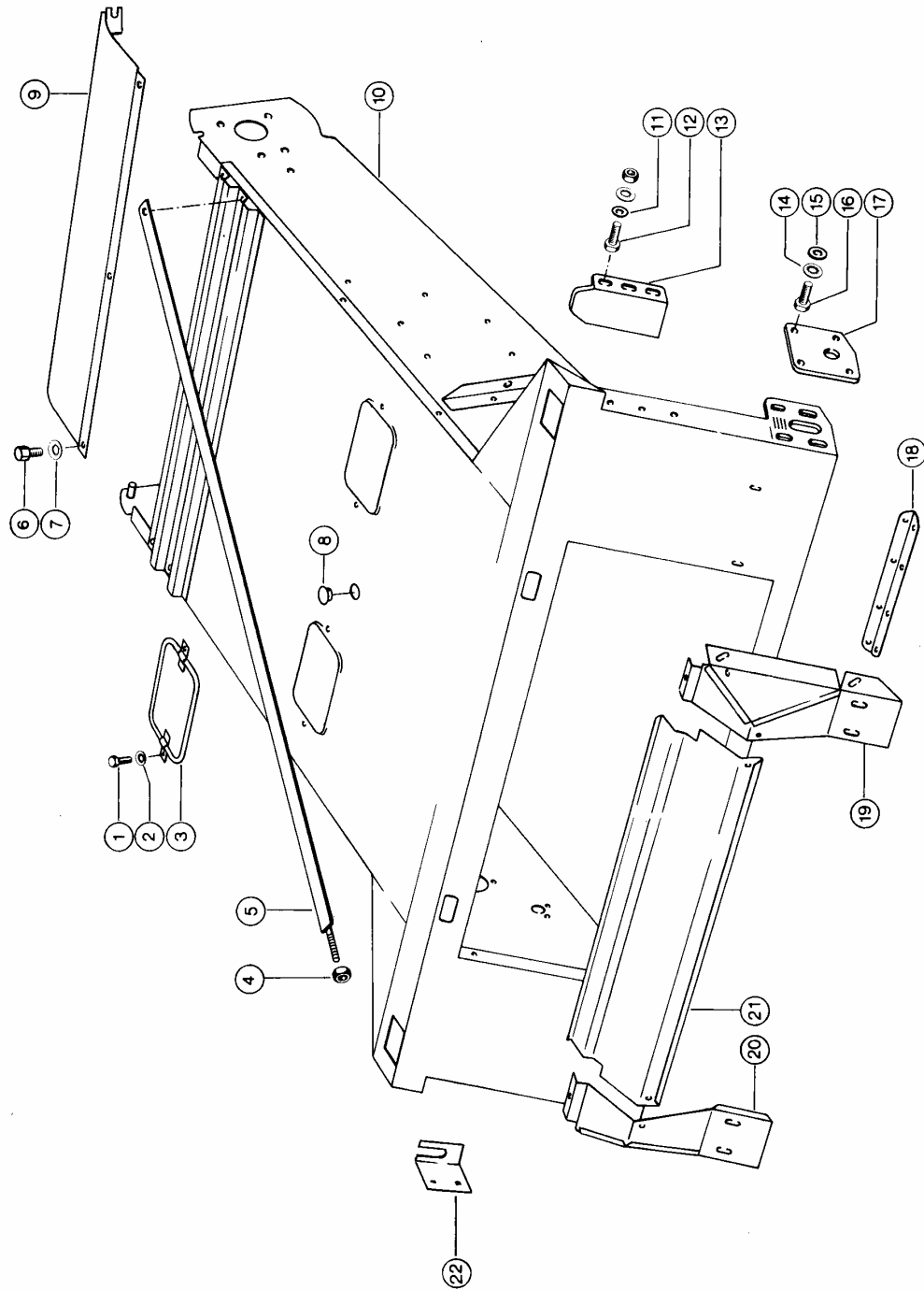


Bild Nr.	Ersatzteil Nr.	Bezeichnung	DIN	Stck. P.Gr	Bemerkung	
1	237 439.0	Sechskantschraube	M 8x16 8.8	933	Hex. bolt	4
2	239 387.0	Contact-Scheibe	A 8		Contact washer	4
3	787 546.1	Scha Lochklappe			Control window	2
4	233 323.0	Sicherungsmutter	VM 12 -10-	980	Securing nut	2
5	603 766.1	Zugstrebe			Diagonal tie	2
6	237 461.0	Sechskantschraube	M 12x30 8.8	933	Hex. bolt	3
	603 549.2	Knebel				3
7	239 389.0	Contact-Scheibe	A 12		Contact washer	3
8	238 886.1	Verschlusstopfen			Breech plug	1
9	603 553.1	Verschleissblech			Wear plate	1
10	603 569.5	Einzugskanal			Feeder channel	1
11	238 206.0	Scheibe	13x30x4		Washer	12
	234 364.0	Scheibe	11x26x4		Washer	12
12	233 419.0	Sechskantschraube	M 12x40 10.9	933	Hex. bolt	12
	244 144.0	Sechskantmutter	M 12 -10-	934	Hex. nut	12
	239 395.0	Contact-Scheibe	B 12		Contact washer	12
	237 874.0	Sechskantschraube	M 10x35 8.8	933	Hex. bolt	9
	235 218.1	Sechskantschraube	M 10x40 8.8	933	Hex. bolt	3
	236 171.0	Sechskantmutter	M 10 -8-	934	Hex. nut	12
	239 388.0	Contact-Scheibe	A 10		Contact washer	12
13	680 006.5	Fangstück			Intercept. plate	2
14	239 389.0	Contact-Scheibe	A 12		Contact washer	8
15	235 124.2	Scheibe	13	125	Washer	16
16	237 461.0	Sechskantschraube	M 12x30 8.8	933	Hex. bolt	8
17	670 588.0	Verstellstück li			Plate adjust. l.h	1
	670 587.0	Verstellstück re			Plate adjust. r.h	1
18	603 967.2	Abstreifwinkel			Deflector angle	2
19	603 770.1	Einschnürblech			Guide plate	1
20	603 773.1	Einschnürblech			Guide plate	1
21	603 776.1	Staubschutzblech			Dust shield plate	1
22	603 509.1	Schlauchhalter			Hose support	1

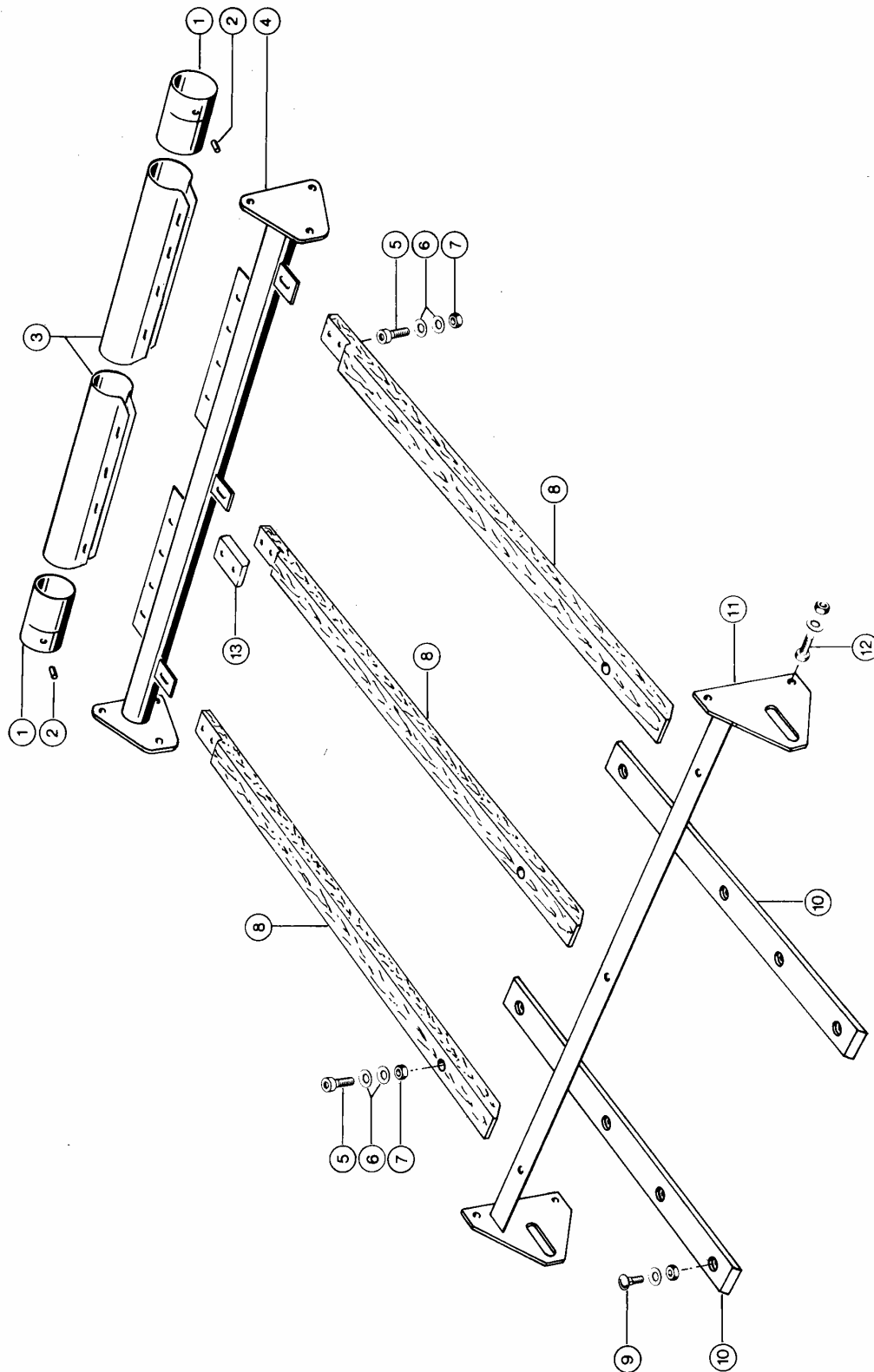


Bild Nr.	Ersatzteil Nr.	Bezeichnung	DIN	Stck. P.Gr	Bemerkung
1	680 104.0	Rohr	113 lang	2	- Ab Nr. 08301416
	603 527.2	Rohr	104 lang	2	- Bis Nr. 08301415
2	236 898.0	Spannhülse	8 x 14	2	
3	680 121.0	Wickelschutz		2	- Ab Nr. 08301416
	603 610.0	Schutzrohr	350 lang	2	- Bis Nr. 08301415
4	604 221.3	Tragrohr		1	
5	236 983.0	Zylinderschraube	M 8x35 10.9	9	(6)
6	236 912.2	Scheibe	8,4	18	(12)
7	238 132.0	Sicherungsmutter	VM 8 -8-	9	(6)
8	680 103.0	Kettenführung		3	- Ab Nr. 08301416
	603 545.0	Kettenführung		3	- Bis Nr. 08301415
9	233 503.0	Flachrundschaube	M 8x25 8.8	18	(10)
	236 170.0	Sechskantmutter	M 8	18	(10)
	239 393.0	Contact-Scheibe	B 8	18	(10)
10	603 612.0	Gleitschiene		2	
11	603 534.2	Träger		1	
12	237 383.0	Sechskantschraube	M 10x25 8.8	4	
	236 171.0	Sechskantmutter	M 10 -8-	4	
	239 388.0	Contact-Scheibe	A 10	4	
13	680 576.0	Verschleisssteil		3	- Ab Nr. 08301416



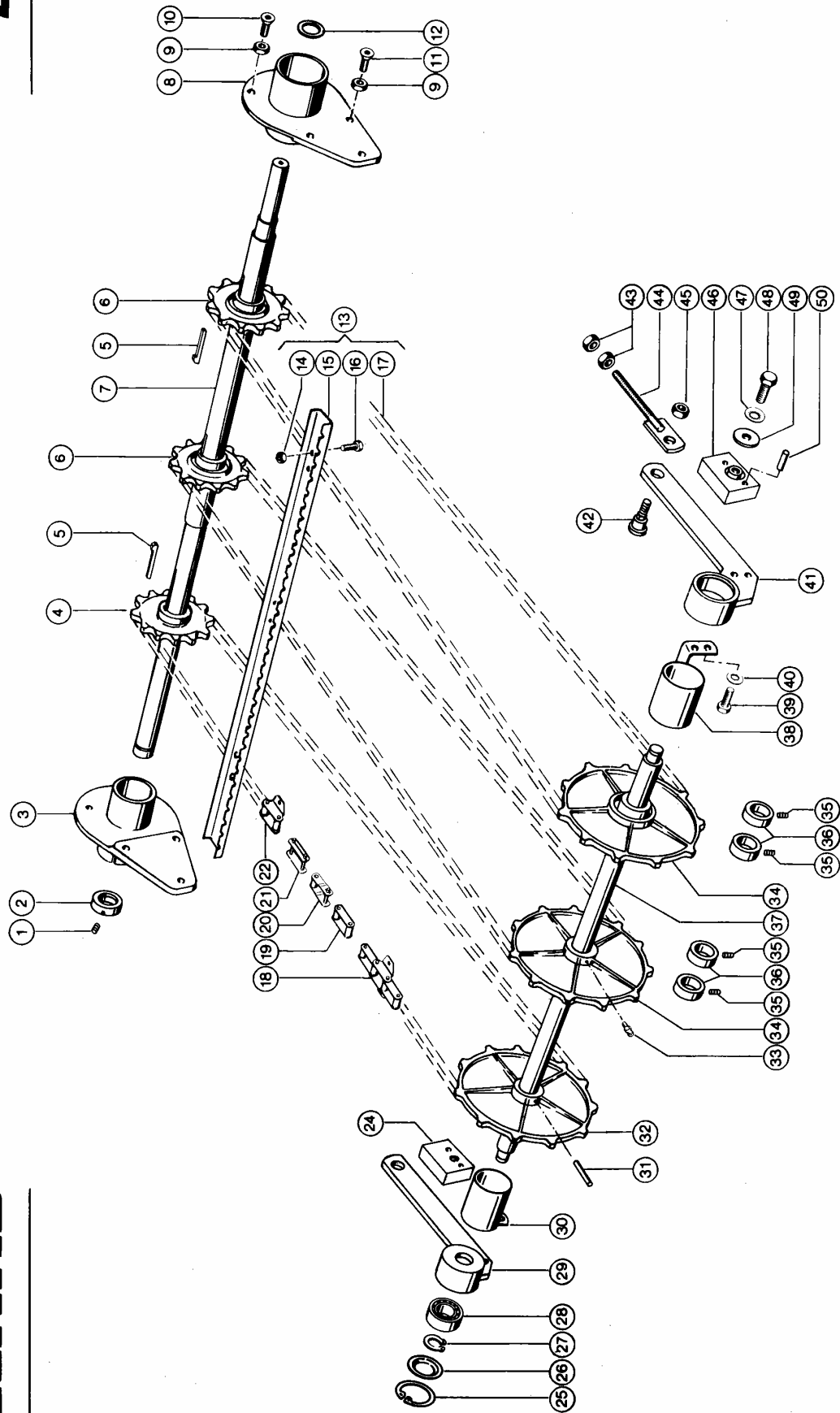


Bild Nr.	Ersatzteil Nr.	Bezeichnung	DIN	Stk. P.Gr	Bemerkung
1	236 552.0	Gewindestift	AM 10x8 10.9	916	Set screw
2	603 503.0	Spannring			Lock collar
3	603 502.0	Lagereinheit mont			Bearing unit
4	603 510.0	Lagereinheit mont			Bearing unit
5	670 489.1	Kettenrad	9 Z, D 40 mm		Sprocket
6	603 507.0	Kettenrad	11 Z, D 40 mm		Sprocket
7	244 810.0	Nasenkeil	14x9x63	6887	Gib-head key
8	680 598.0	Nasenkeil	14x9x65		Gib-head key
9	680 582.3	Kettenrad	9 Z, D 45 mm		Sprocket
10	603 508.0	Kettenrad	11 Z, D 45 mm		Sprocket
11	603 525.4	Schrägför.welle	D 45,1291 lang		Gr.convey.shaft
12	603 502.0	Lagereinheit mont			Bearing unit
13	238 234.0	Sicherungsmutter	VM 12 -8-	980	Securing nut
14	242 522.0	Senkschraube	M 12x30 8.8	7991	Countersunk bolt
15	242 523.0	Senkschraube	M 12x40 8.8	7991	Countersunk bolt
16	603 147.0	Distanzring			Spacer ring
17	680 117.0	Förderkette mont			Conv.chain ass.
18	603 614.1	Förderkette mont			Conv.chain ass.
19	603 619.1	Förderkette mont			Conv.chain ass.
20	237 947.0	Sicherungsmutter	VM 10 -8-	980	Securing nut
21	603 506.0	Förderleiste	962 lang		Conveyor bar
22	237 382.0	Sechskantschraube	M 10x20 8.8	933	Hex. bolt
23	680 107.0	Förderkette	38,4 GI 87 15WI		Conveyor chain
24	603 750.1	Förderkette	38,4 GI 88 22WI		Conveyor chain
25	603 505.1	Förderkette	38,4 GI 88 15WI		Conveyor chain
26	680 519.0	Kettenende	38,4 GI 2 + WI		Chain track end
27	680 540.0	Kettenende	38,4 GI 2 + WI		Chain track end
28	002 866.0	Ketteninnenglied	38,4 Tlg.		Chain inner link
29	680 611.0	Innenglied	38,4 Tlg.		Inner link
30	002 861.0	Kett.schloss gekr	38,4 Tlg.		Chain lock bend.
31	680 584.0	Kett.schloss gekr	38,4 Tlg.		Chain lock bend.
32	002 860.0	Kett.schloss gera	38,4 Tlg.		Chain lock str.
33	603 949.0	Verschlossglied	38,4 Tlg.		Locking link
34	003 052.0	Drahtsicherung	D 1,75 mm		Lock wire
35	003 053.0	Drahtsicherung	D 2,8 mm		Lock wire
36	680 494.0	Kettenschloss	38,4 Tlg WI		Chain lock
37	680 493.0	Kettenschloss	38,4 Tlg WI		Chain lock
38	003 052.0	Drahtsicherung	D 1,75 mm		Lock wire
39	003 053.0	Drahtsicherung	D 2,8 mm		Lock wire
40	603 608.1	Auflage rechts			Rest r.h.
41	235 186.0	Sicherungsring	72x2,5	472	Circlip
42	603 516.0	Staubkappe			Dust cap
43	235 163.0	Sicherungsring	30x1,5	471	Circlip
44	238 322.0	Rillenkugellager	6306 2RS	625	Grvd.ball bearing
45	603 578.2	Tragarm rechts			Supporting arm rh
46	177 309.0	Filzstreifen	5x7x1400 mm		Felt strip
47	603 563.0	Schutzhalter re.			Protective supp.
48	235 682.0	Spannstift	8 x 60	1481	Expansion pin
49	603 513.0	Kettenrad	11(22)Z.		Sprocket
50	236 942.0	Schmiernippel	H 1, 6x1		Grease nipple
51	603 514.0	Kettenrad	11(22)Z.		Sprocket
52	236 552.0	Gewindestift	AM 10x8 10.9	916	Set screw
53	500 827.1	Stellring			Set collar
54	603 515.1	Welle	D 40,1028 lang		Shaft
55	603 561.0	Schutzhalter li.			Protective supp.
56	237 383.0	Sechskantschraube	M 10x25 8.8	933	Hex. bolt
57	239 388.0	Contact-Scheibe	A 10		Contact washer
58	603 573.2	Tragarm links			Supporting arm lh
59	177 309.0	Filzstreifen	5x7x1400 mm		Felt strip
60	680 577.3	Bolzen			Bolt
61	236 173.0	Sechskantmutter	M 16 -8-	934	Hex. nut
62	680 523.2	Kettenspanner			Chain tensioner
63	238 047.0	Sicherungsmutter	VM 16 -8-	980	Securing nut
64	603 607.1	Auflage links			Rest l.h.
65	239 391.0	Contact-Scheibe	A 16		Contact washer
66	236 230.0	Sechskantschraube	M 16x35 8.8	933	Hex. bolt
67	720 372.0	Scheibe	17x50x6		Washer
68	958 002.3	Spannstift	8 x 32	1481	Expansion pin



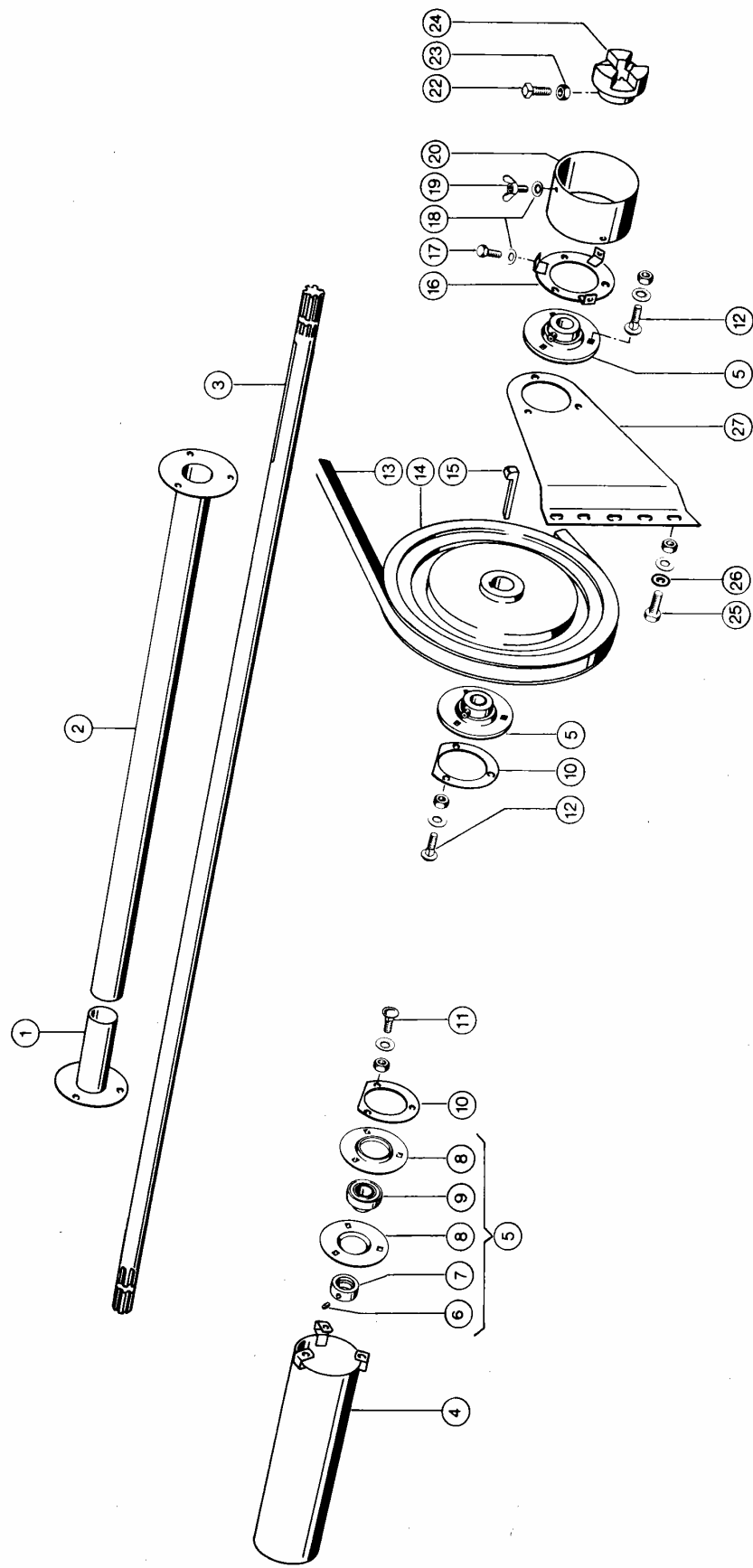
Dom Handlowy Henryki i Pawla Korbanków

62-080 Tarnowo Podgórne, ul. Piaskowa 4

tel. (061) 8 146 274

fax (061) 8 146 333

www.korbanek.pl info@korbanek.pl sklep@korbanek.pl serwis@korbanek.pl



Dominator 66

## CLAAS ERSATZTEIL-LISTE

02.02.84

Zu Bildtafel

029

Gruppe = EINZUGSKANAL, VAR.3252 UND 3253

DOMINATOR 66

Bild Nr.	Ersatzteil Nr.	Bezeichnung	DIN		Stck. P.Gr	Bemerkung
1	603 596.2	Schutzrohr		Protective tube	1	
2	603 599.1	Schutzrohr	1000 lang	Protective tube	1	
3	608 043.3	Vorgelegewelle	D 35,1930 lang	Countershaft	1	
4	603 601.0	Schutzrohr	395 lang	Protective tube	1	
5	616 065.0	Flanschkuellager	Bfa 35	Flange bearing	3	
6	236 325.0	Gewindestift	AM 8x10 10.9	Set screw	3	
7	616 067.0	Spannring	E 07	Lock collar	3	
8	616 068.0	Blechflansch	Bf 72	Flange	6	
9	616 066.0	Spannringlager	Pea 207	Lock collar bear.	3	
10	676 042.1	Flansch		Flange	2	
11	236 514.0	Flachrundschrabe	M 10x30 8.8	603 Carriage bolt	3	
	236 171.0	Sechskantmutter	M 10 -8-	934 Hex. nut	3	
	239 388.0	Contact-Scheibe	A 10	Contact washer	3	
12	502 511.0	Flachrundschrabe	M 10x25 8.8	603 Carriage bolt	6	
	236 171.0	Sechskantmutter	M 10 -8-	934 Hex. nut	6	
	239 388.0	Contact-Scheibe	A 10	Contact washer	6	
13	629 836.0	Keilriemen		V-belt	1	- (2) Ab Nr. 08301416
	603 122.0	Keilriemen		V-belt	1	- Bis Nr. 08301415
14	603 087.0	Keilriemenscheibe	D 385/35 mm	V-belt pulley	1	- für Getreide - Ab Nr. 08301416
	608 041.1	Keilriemenscheibe	D 384/35 mm	V-belt pulley	1	- für Mais - Ab Nr. 08301416
	603 086.0	Keilriemenscheibe	D 395/30 mm	V-belt pulley	1	- Bis Nr. 08301415
15	007 618.0	Nasenkeil	10x8x70	6887 Gib-head key	1	für Getreide
	007 615.0	Nasenkeil	10x8x50	6887 Gib-head key	1	für Mais
16	608 070.1	Flansch		Flange	1	
17	237 439.0	Sechskantschrabe	M 8x16 8.8	933 Hex. bolt	3	
18	239 393.0	Contact-Scheibe	B 8	Contact washer	4	
19	238 949.0	Flügelschrabe	M 8x16	316 Wing screw	1	
20	608 050.3	Schutzrohr	80 lang	Protective tube	1	
22	237 759.0	Vierkantschrabe	M 8x25 Rs	Square bolt	2	
23	236 170.0	Sechskantmutter	M 8	934 Hex. nut	2	
24	671 119.0	Kupplungshälfte	Keilw.Profil	Clutch half	1	Sonderwunsch
25	244 387.0	Sechskantschrabe	M 12x25 10.9	933 Hex. bolt	2	- Ab Nr. 08302216
	244 144.0	Sechskantmutter	M 12 -10-	934 Hex. nut	2	- Ab Nr. 08302216
	239 395.0	Contact-Scheibe	B 12	Contact washer	2	- Ab Nr. 08302216
	237 383.0	Sechskantschrabe	M 10x25 8.8	933 Hex. bolt	2	- Bis Nr. 08302215
	236 171.0	Sechskantmutter	M 10 -8-	934 Hex. nut	2	- Bis Nr. 08302215
	239 388.0	Contact-Scheibe	A 10	Contact washer	2	- Bis Nr. 08302215
26	238 206.0	Scheibe	13x30x4	Washer	2	- Ab Nr. 08302216
	236 913.2	Scheibe	10,5	125 Washer	2	- Bis Nr. 08302215
27	645 146.0	Lagerblech		Bearing plate	1	- Ab Nr. 08302216
	680 654.0	Lagerblech		Bearing plate	1	- Bis Nr. 08302215



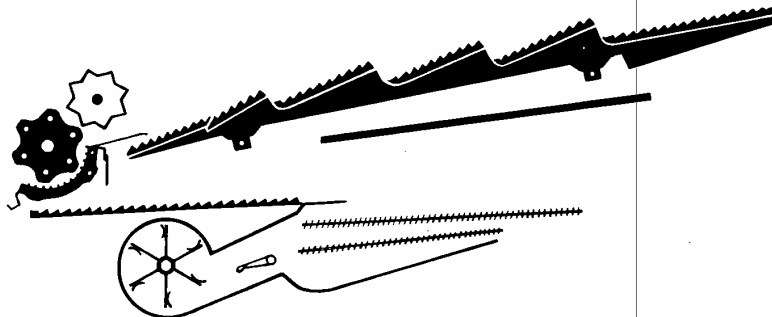
Dom Handlowy Henryki i Pawla Korbanków

62-080 Tarnowo Podgórne, ul. Piaskowa 4

tel. (061) 8 146 274

fax (061) 8 146 333

www.korbane.pl info@korbane.pl sklep@korbane.pl serwis@korbane.pl



#### Dreschwerk

30	Dreschtrommel
31 - 33	Dreschkorb
34	Wendetrommel
35	Schüttler
36	Rücklaufboden
37	Förderboden
38 - 39	Schwingen
40 - 41	Siebkasten
42	Gebälse

#### Threshing Mechanism and Cleaning

30	Drum
31 - 33	Concave
34	Impeller
35	Straw Walkers
36	Under-Walker Return Floor
37	Preparation Floor
38 - 39	Rocker Arms
40 - 41	Sieve Pan
42	Cleaning Fan

#### Organes de battage

30	Batteur
31 - 33	Contre-batteur
34	Tire-paille
35	Secoueurs
36	Table de retour
37	Table de préparation
38 - 39	Balanciers
40 - 41	Caisson de nettoyage
42	Ventilateur

#### Tærskværk

30	Tærskcylinder
31 - 33	Tærskebro
34	Vendetromle
35	Ryster
36	Tilbageløbsplan
37	Tilløbsplan
38 - 39	Svingarme
40 - 41	Sødkasse
42	Blæser

#### Tröskverk

30	Slagcylinder
31 - 33	Slagsko
34	Halmcylinder
35	Skakare
36	Återföringsplan
37	Förberedningsplan
38 - 39	Rensverksdrivning
40 - 41	Sällöda
42	Rensfläkt

#### Dorsmechanisme

30	Dorstrommel
31 - 33	Dorskorf
34	Afneentrommel
35	Schudders
36	Terugvoerbodem
37	Voorbereidingsbodem
38 - 39	Slingerarmen
40 - 41	Zeeffkast
42	Kafmolen

#### Meccanismo trebbiante

30	Battitore
31 - 33	Controbattitore
34	Lanciatore
35	Scuotipaglia
36	Piano di ritorno
37	Piano preparatore
38 - 39	Braccio oscillante
40 - 41	Cassone crivellante
42	Ventilatore

#### Organos de trilla

30	Cilindro desgranador
31 - 33	Concavo
34	Lanzador de paja
35	Sacudidor
36	Fondo de retorno de grano
37	Fondo de alimentación
38 - 39	Bielas
40 - 41	Sacudidor
42	Ventilador

#### Mecanismo de debulha

30	Tambor bateador
31 - 33	Concavo
34	Tambor impulsor
35	Sacudidores
36	Fundo de retorno
37	Fundo de preparação
38 - 39	Balancins
40 - 41	Caixa de peneiras
42	Ventoinha



**Dom Handlowy Henryki i Pawla Korbanków**

62-080 Tarnowo Podgórne, ul. Piaskowa 4

tel. (061) 8 146 274

fax (061) 8 146 333

www.korbanek.pl info@korbanek.pl sklep@korbanek.pl serwis@korbanek.pl

02.02.84

Zu Bildtafel

030

Gruppe = DRESCHTROMMEL

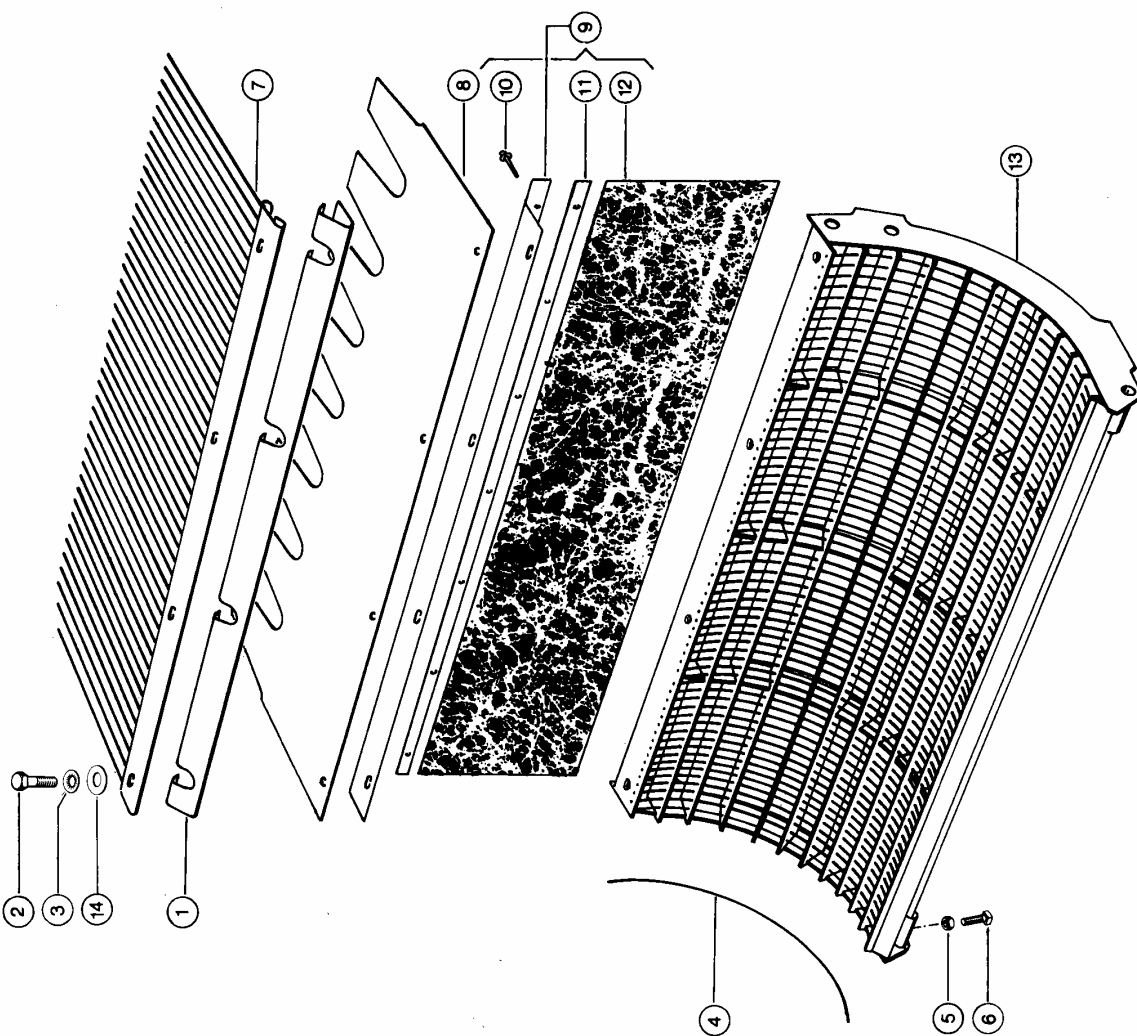
Bild Nr.	Ersatzteil Nr.	Bezeichnung	DIN	Stck. P.Gr	Bemerkung
1	610 359.0	Stirnutmutter	M 50x1,5	2	Slotted nut
2	610 338.0	Sicherungsring		2	Tab washer
3	673 686.0	Lagerschale		2	Bearing shell
4	239 123.0	Tonnenlager	20210	1	Sp.roll.bearing
5	235 882.0	Spannhülse		2	Taper lock sleeve
6	673 685.0	Zentrierschale		2	Centering shell
7	238 317.0	Zylinderschraube	M 12x40 8.8	912	Socket head screw
8	235 134.0	Federring	12	128	Spring washer
9	237 496.0	Pendelkugellager	1210 K	630	S.al.ball bearing
10	236 943.0	Schmiernippel	H 2, 6x1	2	Grease nipple
11	236 171.0	Sechskantmutter	M 10 -8-	934	Hex. nut
12	237 454.0	Sechskantschraube	M 10x30 8.8 Rs	933	Hex. bolt
13	600 996.3	Entwickler		1	De-reeler
14	244 784.0	Passfeder	A 14x9x40	6885	Parallel key
15	237 914.0	Spannhülse	5 x 20	1481	Expansion pin
16	235 153.0	Sicherungsring	15x1	471	Circlip
17	238 069.0	Rillenkugellager	6202 2Z	625	Grvd.ball bearing
18	235 178.0	Sicherungsring	35x1,5	472	Circlip
19	671 035.0	Überwurfmutter		1	Nut
20	600 738.0	Mitnehmer		1	Coupler
21	604 015.0	Frequenzgenerator		1	Frequency generat
22	766 588.0	Sechskantmutter	Bm 18x1,5	439	Hex. nut
23	241 269.0	Schraubkappe		1	Threaded cap
24	605 553.1	Halteblech		1	Retaining plate
25	605 550.1	Haltearm		1	Bracket
26	604 023.0	Kabelsatz		1	Wiring loom
27	237 715.0	Befestig.Schelle	1x15-5,2 7	2571	Clamp
28	600 737.1	Dreschtrummel Kpl	I 1145	1	Threshing drum
29	237 461.0	Sechskantschraube	M 12x30 8.8	933	Hex. bolt
30	653 268.0	Vierkantscheibe	12,5x21x3	30	Washer
31	238 234.0	Sicherungsmutter	VM 12 -8-	980	Securing nut
32	177 531.0	Schlagleisten L/r		1	Beater bar set
33	600 471.0	Trommeldeckel		2	Drum disc
34	007 633.0	Nasenkeil	14x9x56	6887	Gib-head key
35	600 104.0	Trommeldeckel		3	Drum disc
36	600 413.0	Dreschtromm.Welle	D 45, 944 lang	1	Drum shaft
37	600 410.2	Zapfen rechts	235 lang	1	Stub shaft r.h.
38	608 748.0	Trom.Abdeckbleche	Kpl. Satz	1	für Maisdrusch
	609 576.0	Trom.Abdeckleiste	Kpl. Satz	1	für ccm
39	237 458.0	Sechskantschraube	M 12x20 8.8	933	Cyl. filler bar
	236 172.0	Sechskantmutter	M 12 -8-	934	Hex. nut
	239 389.0	Contact-Scheibe	A 12	30	Hex. bolt
	600 225.0	Zapfen links	170 lang	30	Contact washer
40	236 328.0	Sechskantschraube	M 14x45 8.8	933	Stub shaft l.h.
	235 601.0	Sechskantmutter	M 14 -8-	934	Hex. bolt
	239 390.0	Contact-Scheibe	A 14	8	Hex. nut
42	233 513.0	Schmiernippel O K	H 2, 6x1	8	Contact washer
43	750 760.0	Rohrschelle		1	Grease nipple
44	236 942.0	Schmiernippel	H 1, 6x1	1	Pipe clamp
45	609 599.0	Schmierrohr		1	Grease nipple
46	624 079.1	Schelle		1	Grease tube
				1	Clip

Dominator 66

02.02.84  
Zu Bildtafel

031 Gruppe = DRESCHKORB

Bild Nr.	Ersatzteil Nr.	Bezeichnung	DIN	Stck. P.Gr	Bemerkung
1	605 646.0	Leitblech		1	Sonderwunsch
2	237 461.0	Sechskantschraube	M 12x30 8.8	4	- Ab Nr. 08300471
	236 171.0	Sechskantmutter	M 10 -8-	4	- Bis Nr. 08300470
3	239 389.0	Contact-Scheibe	A 12	4	- Ab Nr. 08300471
	239 394.0	Contact-Scheibe	B 10	4	- Bis Nr. 08300470
4	617 050.0	Korbdraht	3,4 mm	82	- Ab Nr. 08301736
	600 267.0	Korbdraht	3,4 mm	82	- Bis Nr. 08301735
	617 049.0	Korbdraht	6 mm	54	- Ab Nr. 08301736
	600 279.0	Korbdraht	6 mm	54	- Bis Nr. 08301735
	600 233.0	Korbdraht	8 mm	36	
5	236 170.0	Sechskantmutter	M 8	2	
6	237 759.0	Vierkantschraube	M 8x25 Rs	2	
7	686 614.0	Führungsrost		1	+ Ab Nr. 08302526
8	600 266.1	Korbausgangsblech		1	+ Bis Nr. 08302525
9	600 604.0	Spritztuch Mont.		1	
10	237 950.1	Blindniet	4,8x12,7	7	
11	600 607.0	Klemmleiste		1	
12	600 605.0	Spritztuch		1	
13	601 750.1	Dreschkorb Vorm.	3,4 mm Draht	1	
	601 751.1	Dreschkorb Vorm.	6 mm Draht	1	
	601 758.0	Maiskorb Mont.	8 mm Draht	1	
	609 516.1	Rundstabkorb		1	
14	236 844.0	Scheibe	13x30x3	4	- Ab Nr. 08300471



Dom Handlowy Henryki i Pawla Korbanków

62-080 Tarnowo Podgórne, ul. Piaskowa 4

tel. (061) 8 146 274

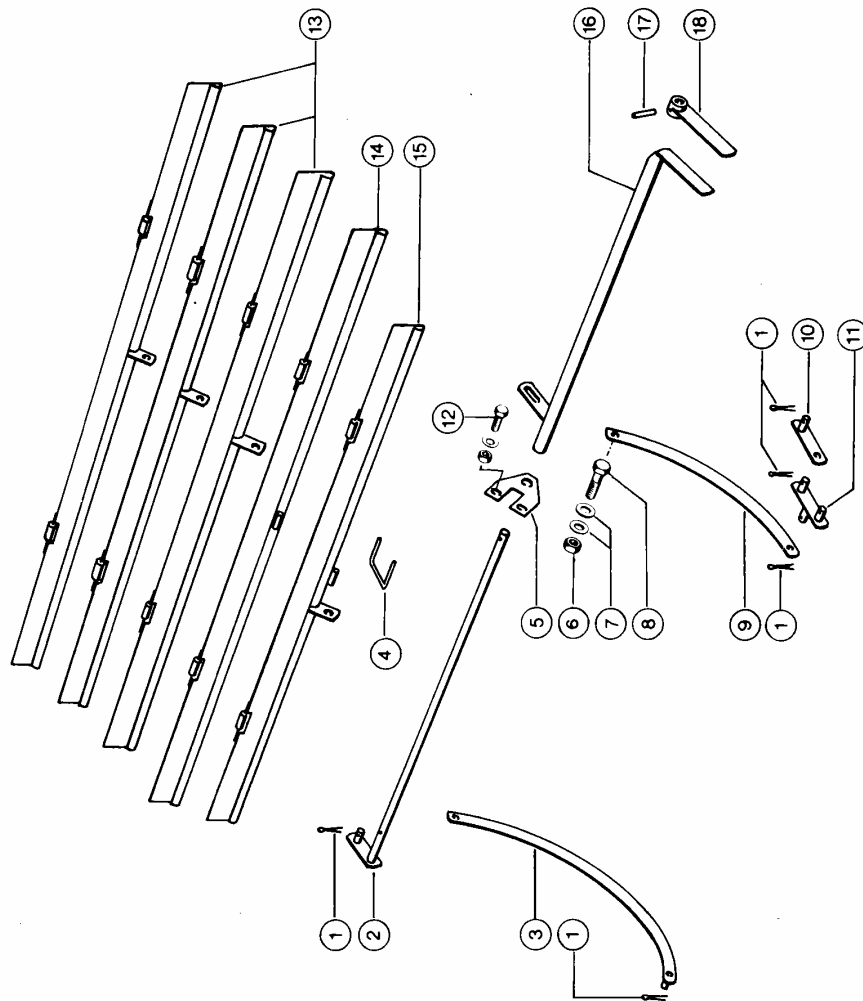
fax (061) 8 146 333

www.korbanek.pl info@korbanek.pl sklep@korbanek.pl serwis@korbanek.pl

02.02.84  
Zu Bildtafel

032 Gruppe = ENTGRANNER

Bild Nr.	Ersatzteil Nr.	Bezeichnung	DIN	Stck. P.Gr.	Bemerkung
1	235 083.0	Splint	3,2 x 18	94	Split pin
2	600 288.1	Schaltstange			Shift rod
3	688 289.0	Bügel			Bracket
	600 376.0	Bügel			Bracket
4	688 267.0	Bügel			Bracket
5	688 263.0	Lagerblech			Bearing plate
6	237 947.0	Sicherungsmutter	VM 10 -8-	980	Securing nut
7	236 913.2	Scheibe	10,5	125	Washer
8	235 218.1	Sechskantschraube	M 10x40 8.8	933	Hex. bolt
9	688 269.0	Bügel			Bracket
	600 269.0	Bügel			Bracket
10	688 292.0	Verbindung			Connection
11	688 291.0	Verbindung			Connection
12	237 442.0	Sechskantschraube	M 8x25 8.8	933	Hex. bolt
	236 170.0	Sechskantmutter	M 8	934	Hex. nut
	239 387.0	Contact-Scheibe	A 8		Contact washer
13	600 299.0	Entgrannerklappe			Disawner plate
14	600 318.0	Entgrannerklappe			Disawner plate
15	600 316.0	Entgrannerklappe			Disawner plate
16	600 290.0	Stellhebel			Control lever
17	236 968.0	Spannhülse	4 x 24	1481	Expansion pin
18	600 293.0	Hebel			Lever



Dominator 66



Dom Handlowy Henryki i Pawła Korbanków

62-080 Tarnowo Podgórze, ul. Piaskowa 4

tel. (061) 8 146 274

fax (061) 8 146 333

www.korbanek.pl info@korbanek.pl sklep@korbanek.pl serwis@korbanek.pl

16.09.85

Zu Bildtafel

033

Gruppe = KORBVERSTELLUNG

Dominator 66

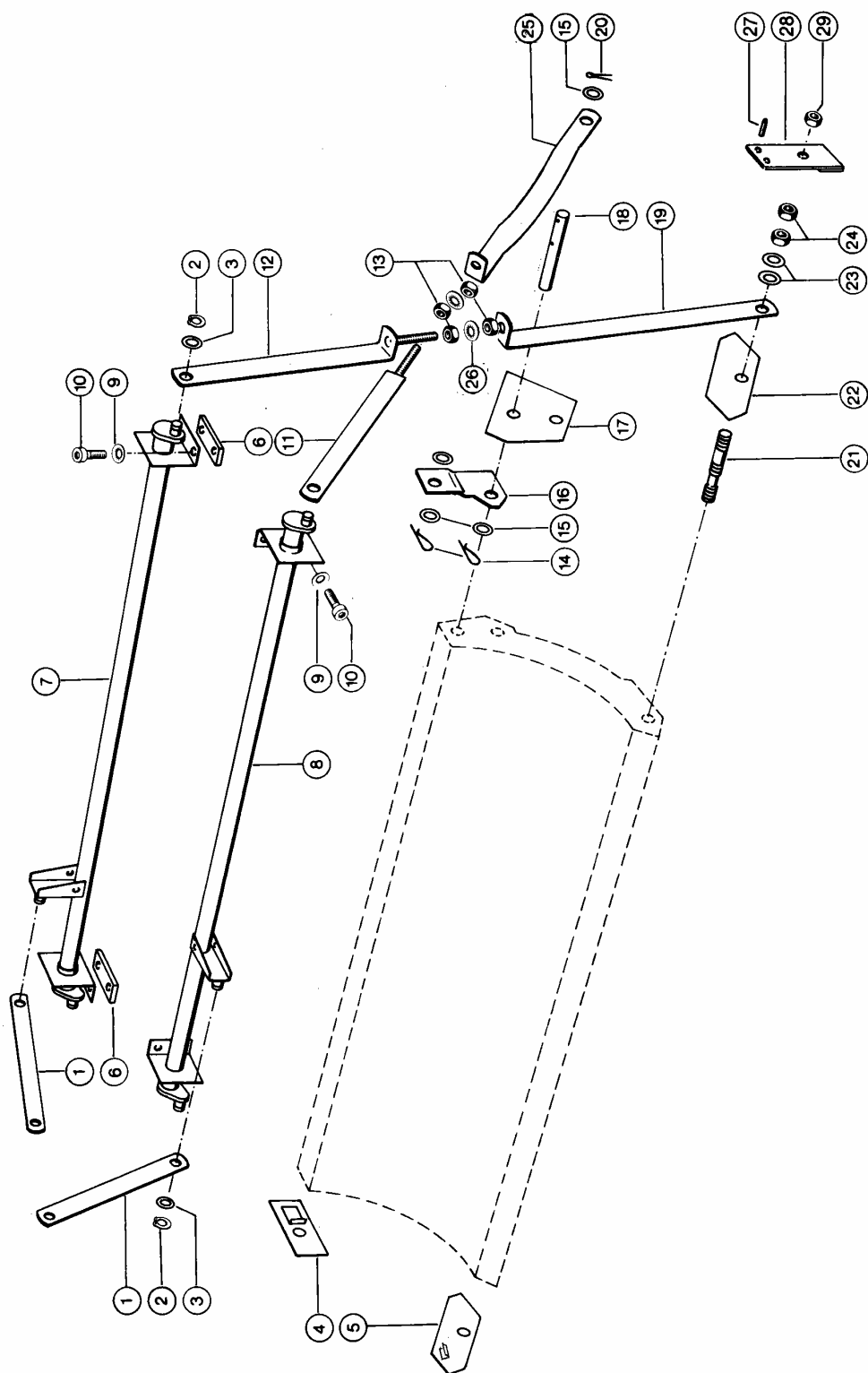


Bild Nr.	Ersatzteil Nr.	Bezeichnung	DIN	Stck. P.Gr	Bemerkung
1	600 364.1	Zugeisen		2	
2	235 154.0	Sicherungsring	18x1,2	6	
3	233 130.0	Scheibe	18,5x28x3	6	
4	608 846.0	Abdichtblech re.		1	
5	609 731.1	Schliessblech re.		1	- ab Nr. 08301736
6	600 341.1	Schliessblech re.		1	- bis Nr. 08301735
7	605 786.0	Platte		2	
8	605 785.0	Verstellrohr		1	
9	600 362.0	Verstellrohr		1	
10	239 388.0	Contact-Scheibe	A 10	8	
11	242 241.0	Zylinderschraube	M 10x35 8.8	8	
12	600 344.1	Zugeisen		2	
13	600 342.3	Zugeisen		2	
14	236 173.0	Sechskantmutter	M 16 -8-	8	
15	500 154.0	Federstecker	3x48	2	(4)
16	234 318.0	Scheibe	21x30x2	10	
17	600 338.2	Halter links		1	
18	608 932.0	Halter rechts		1	
19	608 845.0	Abdichtblech li.		1	
20	601 762.0	Bolzen	145 lang	2	
21	600 347.1	Zugeisen		2	
22	236 929.0	Splint	4 x 32	4	(2)
23	605 890.0	Gewindebolzen	125 lang	2	
24	609 730.1	Schliessblech li.		1	- ab Nr. 08301736
25	600 340.1	Schliessblech li.		1	- bis Nr. 08301735
26	237 868.0	Tellerfeder	B 40x20,4x1,5	4	
27	237 521.0	Sechskantmutter	M 20 -8-	4	
28	600 348.2	Zugeisen		1	linke Seite
29	600 347.1	Zugeisen		1	rechte Seite
30	239 391.0	Contact-Scheibe	A 16	8	+ ab Nr. 08300471
31	235 631.0	Spannstift	4 x 16	4	bei Maiskorb
32	642 879.0	Klemmstück		2	bei Maiskorb
33	233 551.0	Sicherungsmutter	VM 20 -8-	2	bei Maiskorb



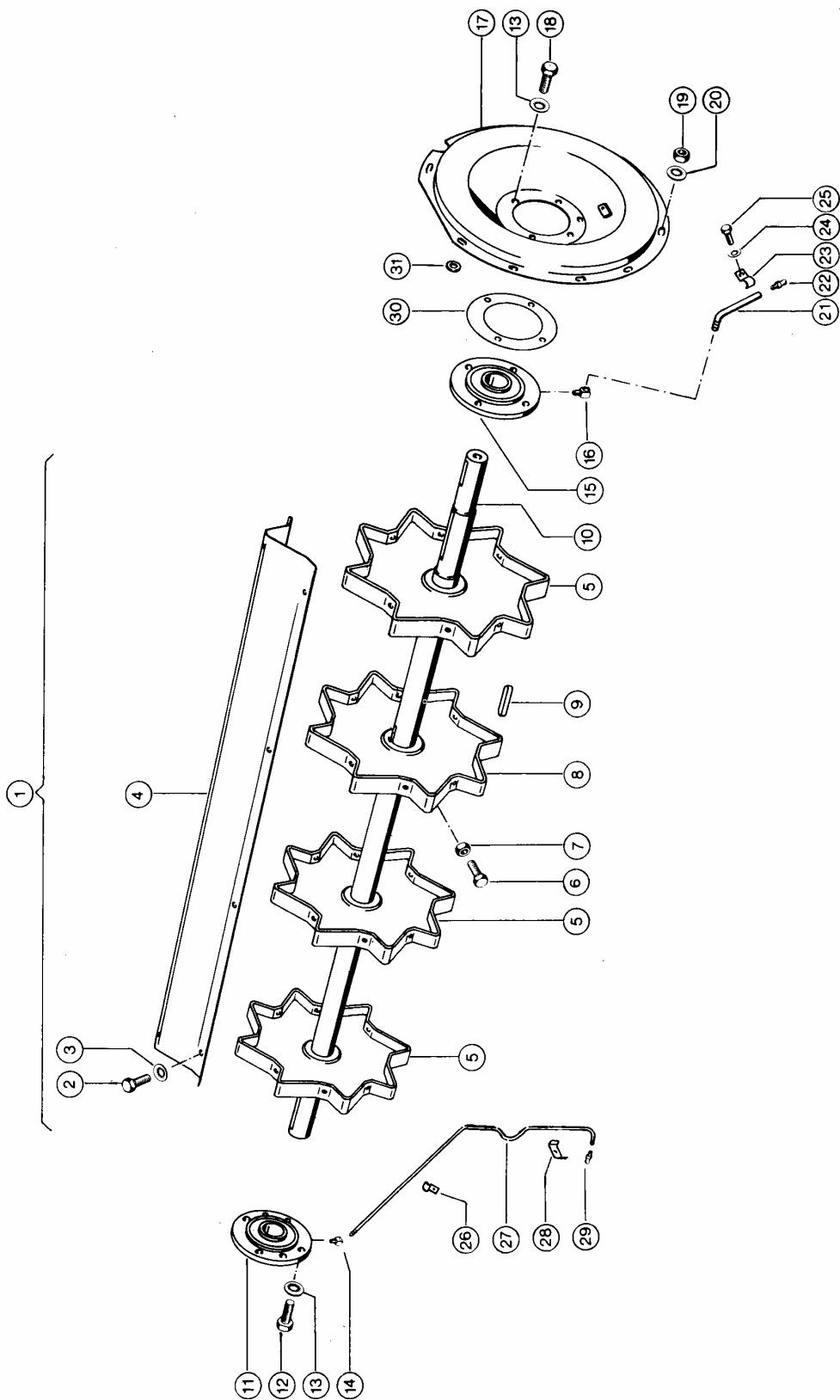
Dom Handlowy Henryki i Pawla Korbanków

62-080 Tarnowo Podgórne, ul. Piaskowa 4

tel. (061) 8 146 274

fax (061) 8 146 333

www.korbanek.pl info@korbanek.pl sklep@korbanek.pl serwis@korbanek.pl



Dominator 66

Bild Nr.	Ersatzteil Nr.	Bezeichnung	DIN		Stck. P.Gr	Bemerkung
1	600 095.1	Wendetrommel Mont		Impeller ass.	1	
2	237 382.0	Sechskantschraube	M 10x20 8.8	Hex. bolt	32	
3	215 005.0	Contact-Scheibe	S 10	Contact washer	32	
4	608 548.1	Wendetrommelblech		Impeller plate	8	
5	674 479.0	Stern		Disc	3	
6	237 454.0	Sechskantschraube	M 10x30 8.8 Rs	Hex. bolt	1	
7	237 886.0	Sechskantmutter	M 10 -10-	Hex. nut	1	
8	674 478.0	Stern		Disc	1	
9	670 975.0	Passfeder	A 14x9x50	Parallel key	1	
10	600 096.1	Welle f.Wendetr.	D 48,1359 lang	Impeller shaft	1	
11	688 482.0	Lagereinheit	Spezial	Bearing unit	1	
12	239 160.0	Sechskantschraube	M 12x35 8.8 Vp	Hex. bolt	4	
13	239 389.0	Contact-Scheibe	A 12	Contact washer	8	
14	233 513.0	Schmiernippel O K	H 2, 6x1	Grease nipple	1	- Ab Nr. 08300471
	236 943.0	Schmiernippel	H 2, 6x1	Grease nipple	1	- Bis Nr. 08300470
15	629 220.0	Lagereinheit	Spezial	Ball bearing	1	
16	238 926.0	Schmiernippel	H3, 6x1	Grease nipple	1	
17	605 208.0	Deckel		Cover	1	
18	236 056.0	Sechskantschraube	M 12x25 8.8	Hex. bolt	4	
19	236 171.0	Sechskantmutter	M 10 -8-	Hex. nut	10	
20	239 388.0	Contact-Scheibe	A 10	Contact washer	10	
21	629 238.0	Schmierrohr		Grease pipe	1	
22	236 942.0	Schmiernippel	H 1, 6x1	Grease nipple	1	
23	750 760.0	Rohrschelle		Pipe clamp	1	
24	239 386.0	Contact-Scheibe	A 6	Contact washer	1	
25	237 877.0	Sechskantschraube	M 6x10 8.8	Hex. bolt	1	
26	750 760.0	Rohrschelle		Pipe clamp	2	- Ab Nr. 08300471
27	609 614.0	Schmierrohr		Grease tube	1	- Ab Nr. 08300471
28	624 079.1	Schelle		Clip	1	- Ab Nr. 08300471
29	236 942.0	Schmiernippel	H 1, 6x1	Grease nipple	1	- Ab Nr. 08300471
30	629 646.0	Ausgleichring	0,75 mm	Shim	N.B	
	688 481.0	Ausgleichring	2 mm	Shim	N.B	
31	235 124.2	Scheibe	13	Washer	4	



Dom Handlowy Henryki i Pawla Korbanków

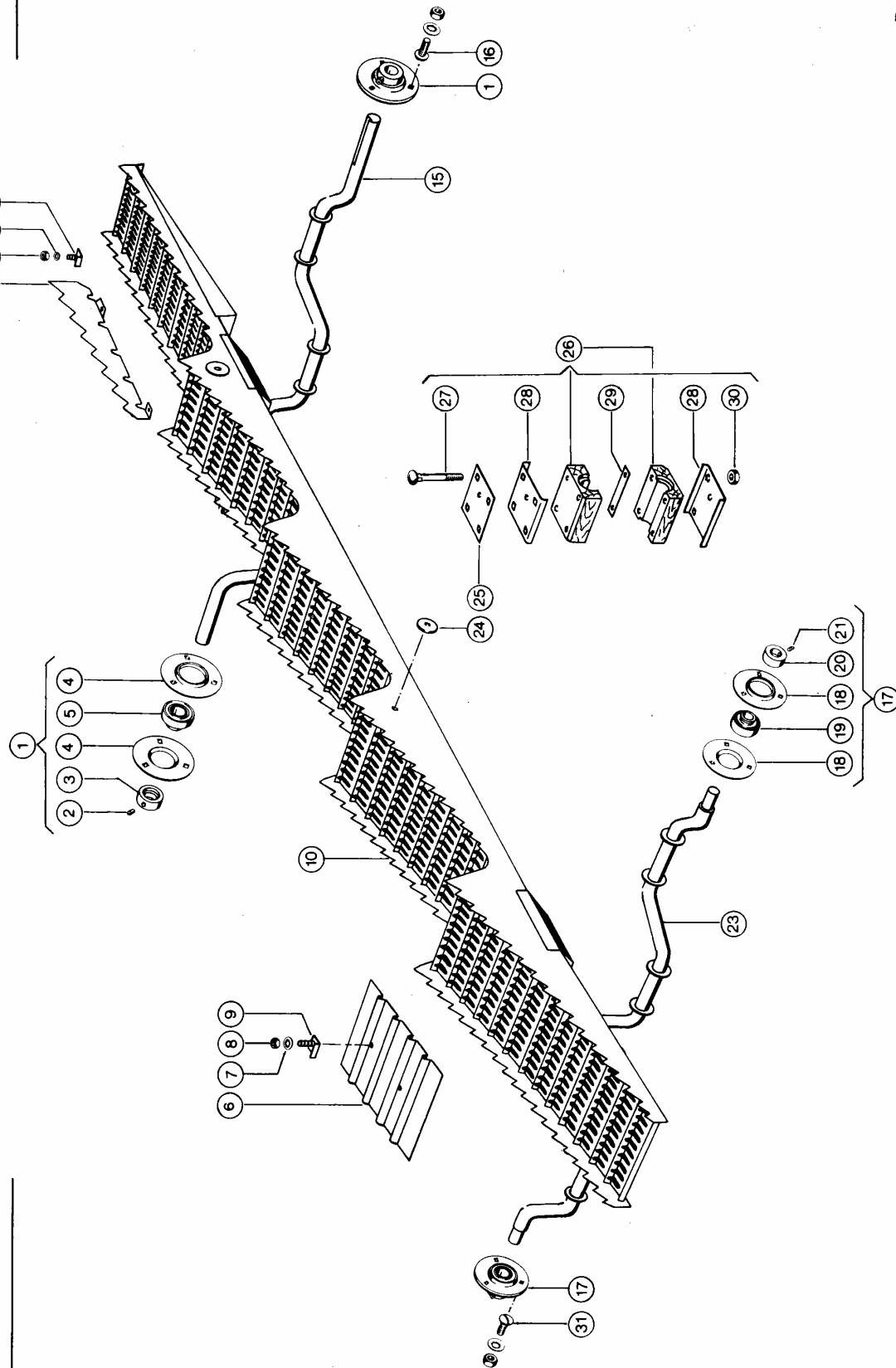
62-080 Tarnowo Podgórne, ul. Piaskowa 4

tel. (061) 8 146 274

fax (061) 8 146 333

www.korbanek.pl info@korbanek.pl sklep@korbanek.pl serwis@korbanek.pl





## CLAAS ERSATZTEIL-LISTE

02.02.84  
Zu Bildtafel

035 Gruppe = SCHUETTLER

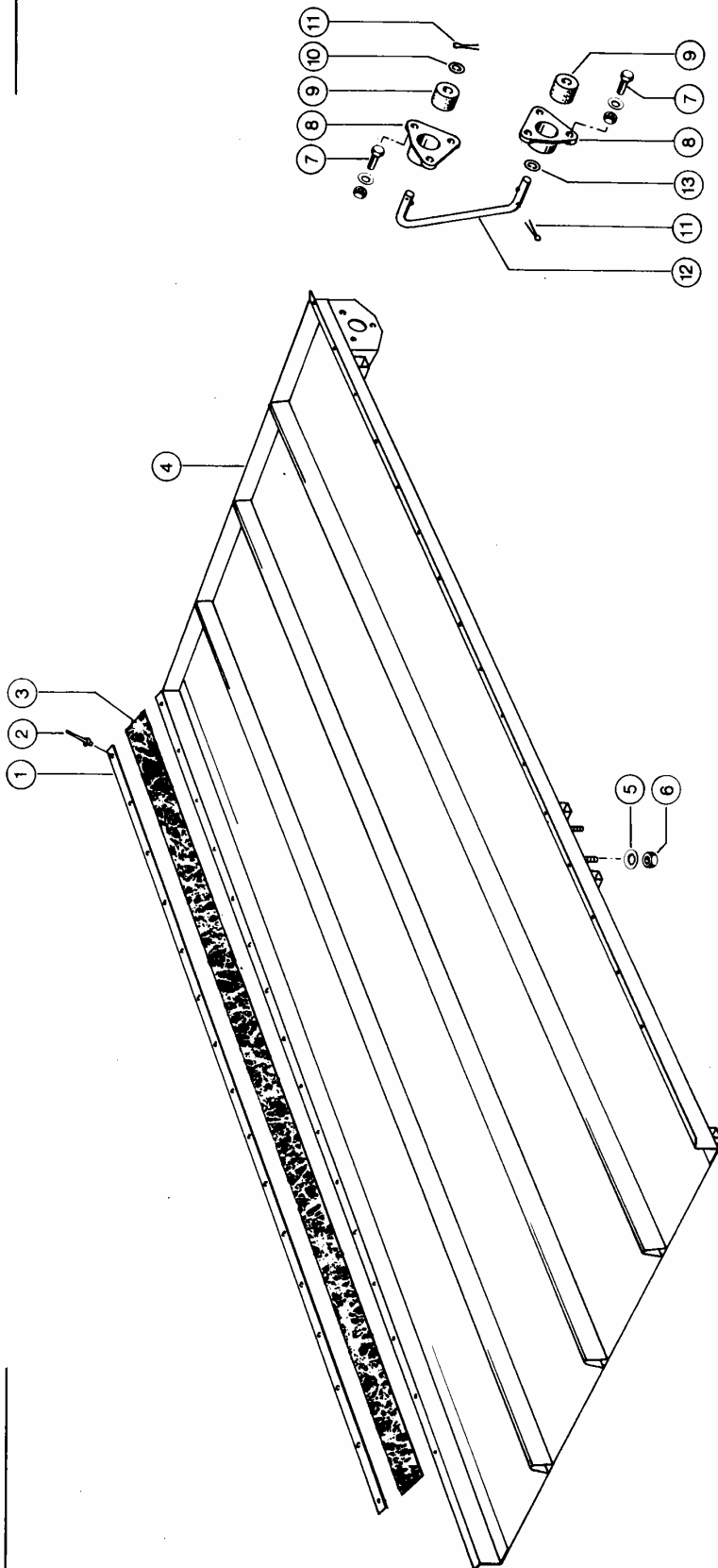
DOMINATOR 66

Bild Nr.	Ersatzteil Nr.	Bezeichnung	DIN	Stck. P.Gr	Bemerkung
1	610 449.0	Flanschkuellager	Bfa 30		Flange bearing
2	236 325.0	Gewindestift	AM 8x10 10.9	916	Set screw
3	610 447.0	Spannring	E 06		Lock collar
4	610 446.0	Blechflansch	Bf 62		Flange
5	610 448.0	Spannringlager	Pea 206		Lock collar bear.
Schüttlerabdeckbleche Var. 3486, Sonderwunsch					
6	605 932.0	Schü. Abdeckblech			Cover plate
7	239 392.0	Contact-Scheibe	B 6		Contact washer
8	236 169.0	Sechskantmutter	M 6 -8-	934	Hex. nut
9	684 076.1	Klemmplatte			Clamping piece
10	678 279.0	Hordenschüttler			Straw walker
	678 118.1	Hordenschüttler			+ Ab Nr. 08301016 - Bis Nr. 08301015
Schüttlerreiter Var. 3150 Sonderwunsch					
11	684 136.1	Schüttlerreiter			Sawtooth
12	236 169.0	Sechskantmutter	M 6 -8-	934	Hex. nut
13	239 392.0	Contact-Scheibe	B 6		Contact washer
14	684 076.1	Klemmplatte			Clamping piece
15	600 091.2	Schüttlerwelle	1280 lang		St.wal.crankshaft
16	801 887.1	Flachrundschaube	M10x20m.Schlitz		Carriage bolt
	236 171.0	Sechskantmutter	M 10 -8-	934	Hex. nut
	239 388.0	Contact-Scheibe	A 10		Contact washer
17	636 340.0	Flanschkuellager	Bfa 25		Flange bearing
18	636 343.0	Blechflansch	Bf 52		Flange
19	636 341.0	Spannringlager	Pea 205		Lock collar bear.
20	636 342.0	Spannring	E 05		Lock collar
21	236 551.0	Gewindestift	AM 6x5 10.9	916	Set screw
23	703 856.0	Schüttlerwelle	1130 lang		St.wal.crankshaft
24	653 906.0	Gleitplatte			Glide plate
25	600 585.1	Platte			Plate
26	618 254.2	Holzlager Mont.			Wood bearing
27	237 810.0	Flachrundschaube	M 10x90 8.8	603	Carriage bolt
	237 561.0	Flachrundschaube	M 10x85 4.8	603	Carriage bolt
28	618 139.1	Unterlegplatte			Shim plate
29	670 949.2	Zwischenblech			Intermed. plate
30	237 947.0	Sicherungsmutter	VM 10 -8-	980	Securing nut
31	610 098.1	Flachrundschaube	M8x20 m.Schlitz		Mushroom hd.screw
	236 170.0	Sechskantmutter	M 8	934	Hex. nut
	215 004.0	Contact-Scheibe	S 8		Contact washer

02.02.84  
Zu Bildtafel

036 Gruppe = RUECKLAUFBODEN

Bild Nr.	Ersatzteil Nr.	Bezeichnung	DIN	Stck. P.Gr	Bemerkung
1	684 859.0	Schiene		2	Rail
2	237 950.1	Blindniet	4,8x12,7	32	Blind rivet
3	678 468.1	Dichtstreifen	3x60x1830 4l	2	Sealing
4	600 001.0	Rücklaufboden		1	Return floor
5	239 394.0	Contact-Scheibe	B 10	4	Contact washer
6	236 171.0	Sechskantmutter	M 10 -8-	4	Hex. nut
7	236 200.0	Sechskantschraube	M 8x20 8.8	12	Hex. bolt
	236 170.0	Sechskantmutter	M 8	12	Hex. nut
	239 387.0	Contact-Scheibe	A 8	12	Contact washer
8	673 082.2	Gehäuse		4	Housing
9	619 342.0	Verdrehgummi		4	Rubber bearing
10	236 948.0	Scheibe	16,5x28x1,5	2	Washer
11	235 089.0	Splint	4 x 22	4	Split pin
12	673 081.1	Schwinge		2	Rocker arm
13	619 348.0	Vorlegescheibe		2	Ring



Dominator 66



Dom Handlowy Henryki i Pawła Korbanków

62-080 Tarnowo Podgórne, ul. Piaskowa 4

tel. (061) 8 146 274

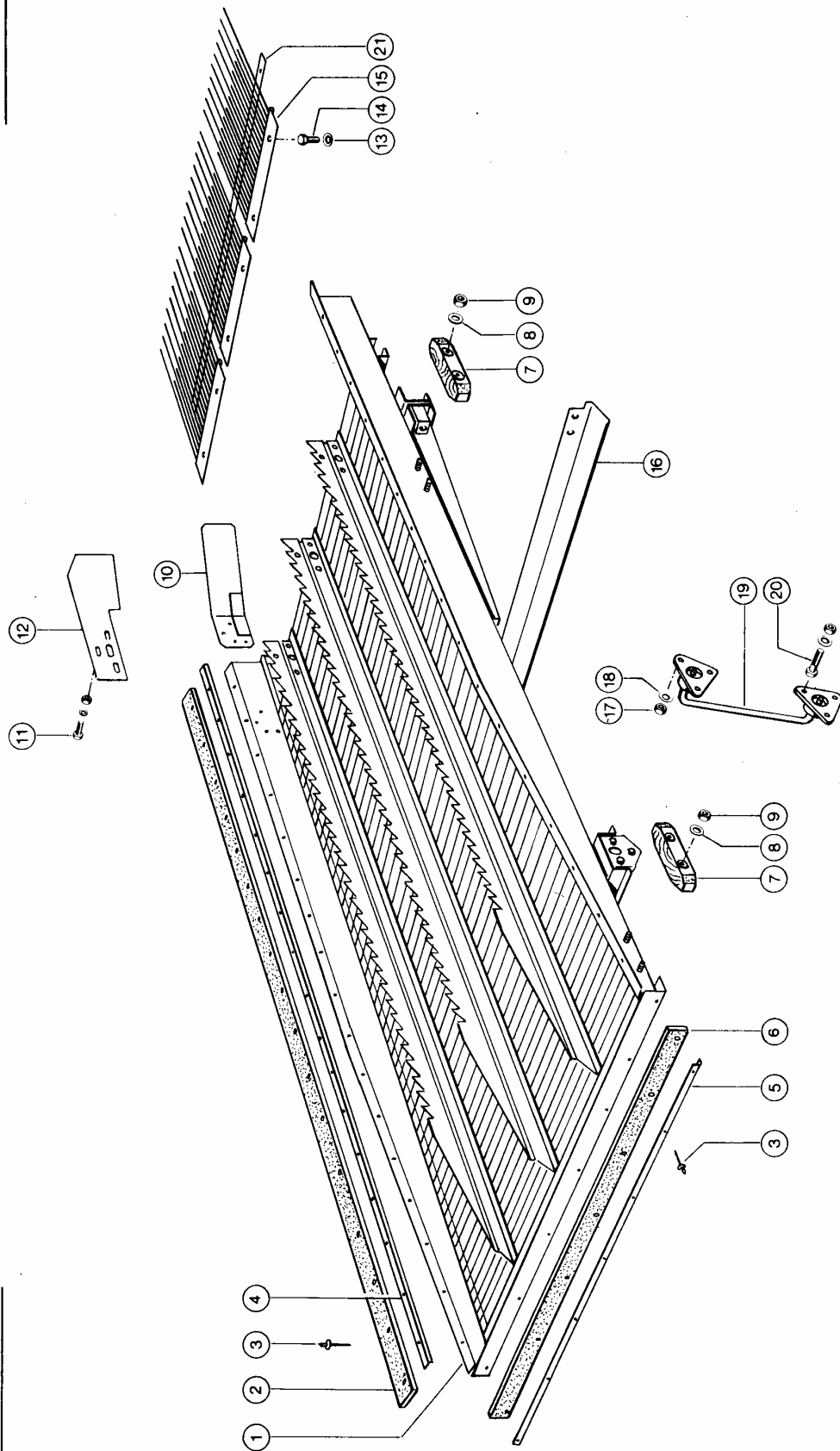
fax (061) 8 146 333

www.korbanek.pl info@korbanek.pl sklep@korbanek.pl serwis@korbanek.pl

02.02.84  
Zu Bildtafel **037** Gruppe = FOERDERBODEN

Bild Nr.	Ersatzteil Nr.	Bezeichnung	DIN	Stck. P.Gr	Bemerkung
1	600 480.1	Förderboden Mont		1	
2	600 084.2	Dichtprofil	1970 lang	2	
3	237 950.1	Blindniet	4,8x12,7	41	
4	600 083.0	Schiene	1940 lang	2	
5	600 498.0	Schiene	1040 lang	1	
6	600 499.1	Dichtstreifen	1055 lang	1	
7	600 599.1	Führung		4	
8	237 990.0	Scheibe	10,5	8	
9	238 132.0	Sicherungsmutter	VM 8 -8-	8	+ Ab Nr. 08301836
	236 170.0	Sechskantmutter	M 8	8	- Bis Nr. 08301835
10	605 917.1	Leitblech		2	
	605 918.0	Leitblech rechts		1	- Bis Nr. 08301505
11	237 877.0	Sechskantschraube	M 6x10 8.8	9	
	236 169.0	Sechskantmutter	M 6 -8-	9	
	239 392.0	Contact-Scheibe	B 6	9	
12	653 891.4	Leitblechverlg.	B 8	3	
13	239 393.0	Contact-Scheibe		6	
14	237 439.0	Sechskantschraube	M 8x16 8.8	6	
15	600 492.1	Rechen		3	
16	605 500.1	Düsenblech		1	
17	236 170.0	Sechskantmutter	M 8	6	
18	239 393.0	Contact-Scheibe	B 8	6	
19	600 990.0	Schwinge, links		1	
	600 991.0	Schwinge, rechts		1	
20	237 370.0	Sechskantschraube	M 8x30 8.8	6	
	236 170.0	Sechskantmutter	M 8	6	
	239 387.0	Contact-Scheibe	A 8	6	
21	678 240.0	Klemmleiste		1	+ Ab Nr. 08301016

Dominator 66



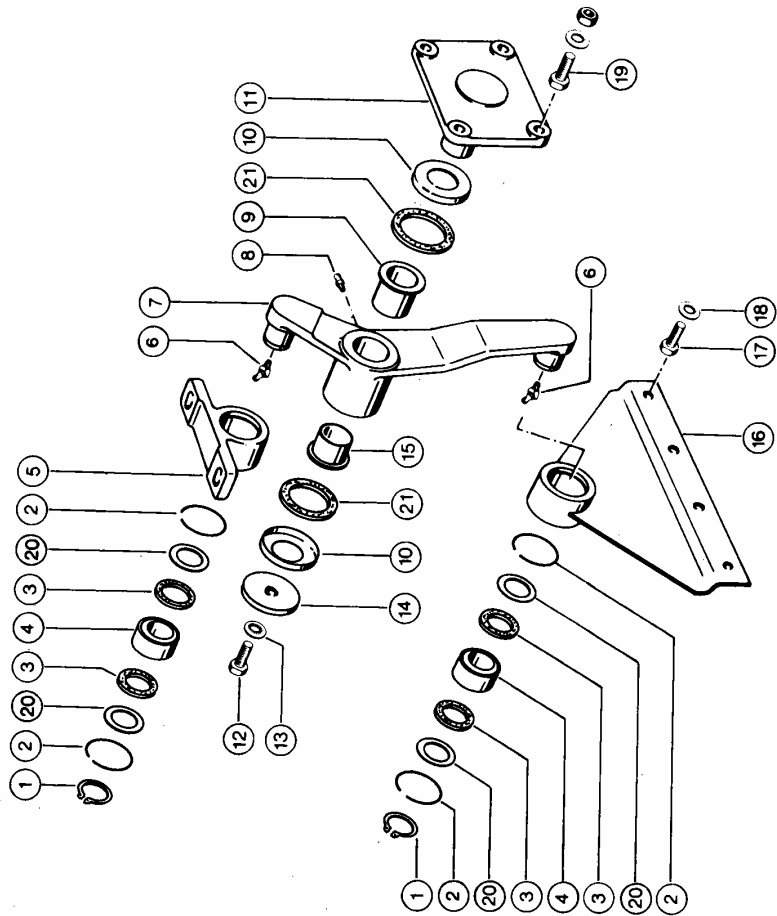
Dom Handlowy Henryki i Pawła Korbanków

62-080 Tarnowo Podgórne, ul. Piaskowa 4

tel. (061) 8 146 274

fax (061) 8 146 333

www.korbanek.pl info@korbanek.pl sklep@korbanek.pl serwis@korbanek.pl

16.09.85  
Zu Bildtafel

038

Gruppe = SCHWINGE

DOMINATOR 66

Bild Nr.	Ersatzteil Nr.	Bezeichnung	DIN		Stck. P.Gr	Bemerkung
<b>BIS MASCHINEN-NR. 08303057</b>						
1	235 163.0	Sicherungsring	30x1,5	471	4	-
2	237 852.0	Sprengring	Br 47		8	-
3	646 023.0	Dichtring			8	- ab Nr. 08301506
	705 123.0	Abdeckscheibe			8	- bis Nr. 08301505
4	705 057.2	Gelenklager	Ge 30 Dk V225		4	-
5	600 103.1	Lagerbock			2	-
6	236 943.0	Schmiernippel	H 2, 6x1		4	-
7	600 801.3	Schwinge links			1	-
	600 802.3	Schwinge rechts			1	-
8	236 942.0	Schmiernippel	H 1, 6x1		2	-
9	008 561.0	Buchse			2	-
10	646 787.0	Schutzkappe			4	- ab Nr. 08302526
	236 857.0	Scheibe	35,5x62x1		8	- Nr. 08301506-08302525
	233 106.0	Scheibe	35x55x2		4	- bis Nr. 08301505
11	600 100.4	Bock			2	-
12	236 056.0	Sechskantschraube	M 12x25 8.8	933	2	-
13	239 389.0	Contact-Scheibe	A 12		2	-
14	233 031.0	Scheibe	13x62x6		2	-
15	008 560.0	Buchse			2	-
16	600 805.1	Lagerblech			2	-
17	236 200.0	Sechskantschraube	M 8x20 8.8	933	8	-
18	239 387.0	Contact-Scheibe	A 8		8	-
19	237 383.0	Sechskantschraube	M 10x25 8.8	933	8	-
	236 171.0	Sechskantmutter	M 10 --8-	934	8	-
	239 388.0	Contact-Scheibe	A 10		8	-
20	215 333.0	Pass-Scheibe	30x45x1		8	- ab Nr. 08302526
	234 153.0	Pass-Scheibe	30,5x42x1		8	- Nr. 08301506-08302525
21	646 022.0	Dichtring			4	- ab Nr. 08301505



Dom Handlowy Henryki i Pawla Korbanków

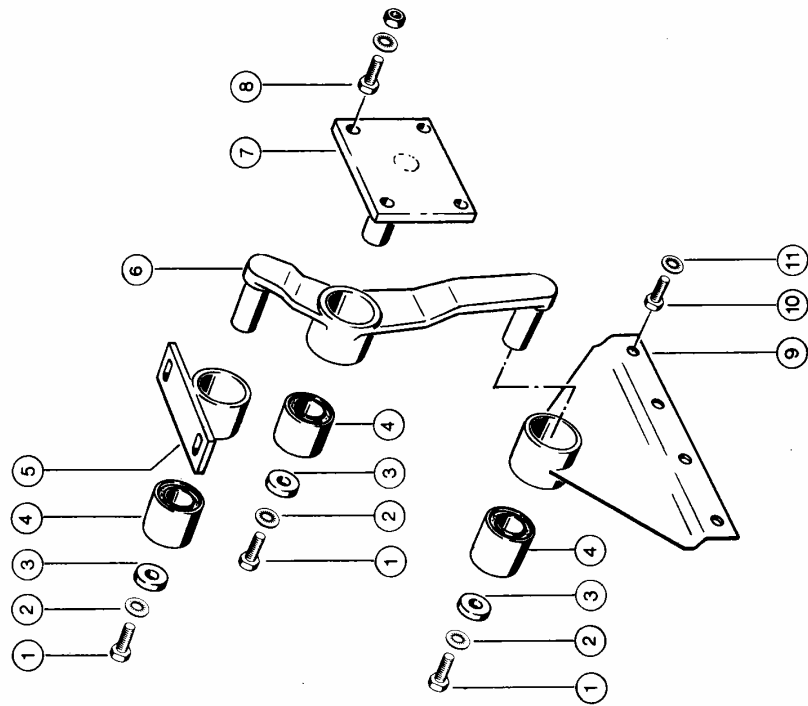
62-080 Tarnowo Podgórne, ul. Piaskowa 4

tel. (061) 8 146 274

fax (061) 8 146 333

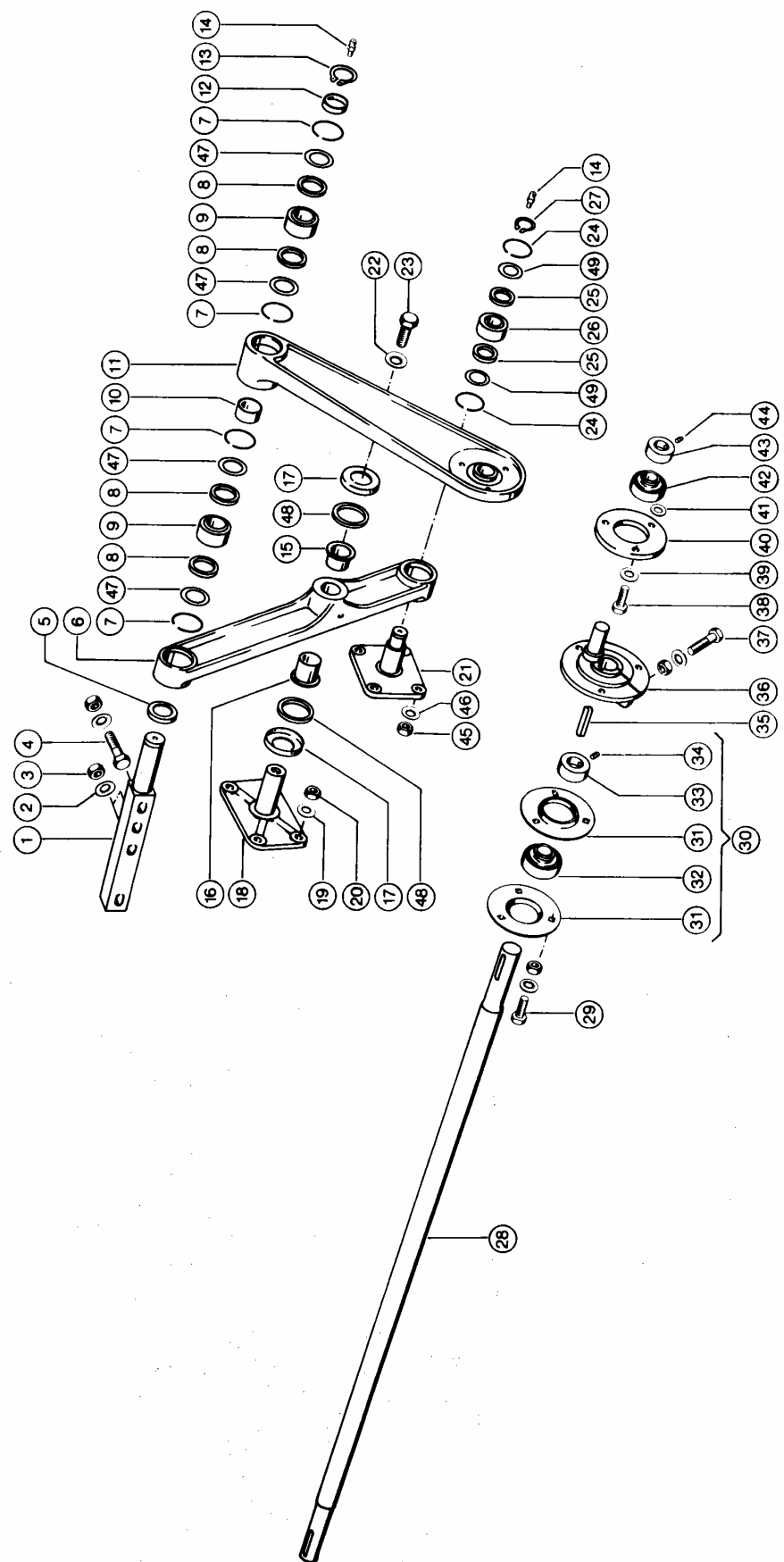
www.korbanek.pl info@korbanek.pl sklep@korbanek.pl serwis@korbanek.pl

Bild Nr.	Ersatzteil Nr.	Bezeichnung	DIN	Stck. P.Gr	Bemerkung
<b>AB MASCHINEN-NR. 08303058</b>					
1	237 453.0	Sechskantschraube	M 10x30 8.8	933	Hex. bolt
2	239 388.0	Contact-Scheibe	A 10		Contact washer
3	684 663.0	Scheibe			Washer
4	647 429.0	Megu-Lager			Megu bearing
5	647 427.0	Lagerbock			Bearing support
6	647 434.0	Schwinge links			Rocker arm l.h.
	647 435.0	Schwinge rechts			Rocker arm r.h.
7	647 448.1	Lagerbock			Bearing support
8	237 383.0	Sechskantschraube	M 10x25 8.8	933	Hex. bolt
	236 171.0	Sechskantmutter	M 10 -8-	934	Hex. nut
	239 388.0	Contact-Scheibe	A 10		Contact washer
9	647 444.0	Lagerblech			Bearing plate
10	236 200.0	Sechskantschraube	M 8x20 8.8	933	Hex. bolt
11	239 387.0	Contact-Scheibe	A 8		Contact washer



Dom Handlowy Henryki i Pawla Korbanków  
62-080 Tarnowo Podgórze, ul. Piaskowa 4  
tel. (061) 8 146 274  
fax (061) 8 146 333

www.korbanek.pl info@korbanek.pl sklep@korbanek.pl serwis@korbanek.pl



Dominator 66

16.09.85  
Zu Bildtafel 039

Gruppe = SCHWINGENANTRIEB

Bild Nr.	Ersatzteil Nr.	Bezeichnung	DIN	Stck. P.Gr	Bemerkung
<b>BIS MASCHINEN-NR. 08303057</b>					
1	600 458.1	Stummel		2	-
2	239 389.0	Contact-Scheibe	A 12	4	-
3	236 172.0	Sechskantmutter	M 12 -8-	4	-
4	242 379.0	Sechskantschraube	M 12x110 8.8	2	-
	236 172.0	Sechskantmutter	M 12 -8-	2	-
	239 389.0	Contact-Scheibe	A 12	2	-
5	605 228.1	Scheibe		2	-
6	600 800.2	Schwinge vorm.		2	-
7	239 439.0	Sprengring	Sb 55	8	-
8	646 019.0	Dichtring		8	- ab Nr. 08301506
	605 243.1	Abdeckscheibe		8	- bis Nr. 08301505
9	605 244.1	Gelenklager	Ge 35 Dk V225	4	-
10	605 242.1	Ring		2	-
11	600 808.3	Kurbelstange vorm		2	- Mit Pos. 38 - 42
12	605 241.0	Ring		2	-
13	235 164.0	Sicherungsring	35x1,5	2	-
14	236 942.0	Schmiernippel	H 1, 6x1	4	-
15	008 560.0	Buchse		2	-
16	008 561.0	Buchse		2	-
17	646 787.0	Schutzkappe		4	- ab Nr. 08302526
	236 857.0	Scheibe	35,5x62x1	8	- Nr. 08301506-08302525
	233 106.0	Scheibe	35x55x2	2	- bis Nr. 08301505
18	600 559.2	Bock		2	-
19	239 388.0	Contact-Scheibe	A 10	8	-
20	236 171.0	Sechskantmutter	M 10 -8-	8	-
21	600 102.3	Bock		2	-
22	239 391.0	Contact-Scheibe	A 16	2	-
23	235 585.0	Sechskantschraube	M 16x45 8.8	2	-
24	237 852.0	Sprengring	Br 47	4	-
25	646 023.0	Dichtring		4	- ab Nr. 08301506
	705 123.0	Abdeckscheibe		4	- bis Nr. 08301505
26	705 057.2	Gelenklager	Ge 30 Dk V225	2	-
27	235 163.0	Sicherungsring	30x1,5	2	-
28	600 764.3	Welle	D 40,1235 lang	1	-
29	237 383.0	Sechskantschraube	M 10x25 8.8	6	-
	236 171.0	Sechskantmutter	M 10 -8-	6	-
	239 388.0	Contact-Scheibe	A 10	6	-
30	616 065.0	Flanschkuellager	Bfa 35	2	-
31	616 068.0	Blechflansch	Bf 72	4	-
32	616 066.0	Spannringlager	Pea 207	2	-
33	616 067.0	Spannring	E 07	2	-
34	236 325.0	Gewindestift	AM 8x10 10.9	2	-
35	238 212.0	Passfeder	A 10x8x45	2	-
36	600 791.1	Exzentrernabe li.		1	-
	600 790.1	Exzentrernabe re.		1	-
37	235 533.0	Sechskantschraube	M 10x45 8.8	2	-
	236 171.0	Sechskantmutter	M 10 -8-	2	-
	239 388.0	Contact-Scheibe	A 10	2	-
38	237 383.0	Sechskantschraube	M 10x25 8.8	6	-
39	239 388.0	Contact-Scheibe	A 10	6	-
40	605 468.1	Flanschring		2	-
41	941 006.4	Pass-Scheibe	10x16x0,1	N.B	-
	941 006.3	Pass-Scheibe	10x16x0,3	N.B	-
	239 014.0	Pass-Scheibe	10x16x0,5	N.B	-
42	610 448.0	Spannringlager	Pea 206	2	-
43	610 447.0	Spannring	E 06	2	-
44	236 325.0	Gewindestift	AM 8x10 10.9	2	-
45	236 172.0	Sechskantmutter	M 12 -8-	8	- ab Nr. 08300646
	236 171.0	Sechskantmutter	M 10 -8-	8	- bis Nr. 08300645
46	215 006.0	Contact-Scheibe	S 12	8	- ab Nr. 08300646
	239 388.0	Contact-Scheibe	A 10	8	- bis Nr. 08300645
47	215 332.0	Pass-Scheibe	35x53x1	8	- ab Nr. 08302526
	233 647.0	Pass-Scheibe	35x50x1,0	8	- Nr. 08301506-08302525
48	646 022.0	Dichtring		4	- ab Nr. 08301506
49	215 333.0	Pass-Scheibe	30x45x1	4	- ab Nr. 08302526
	234 153.0	Pass-Scheibe	30,5x42x1	N.B	- Nr. 08301506-08302525



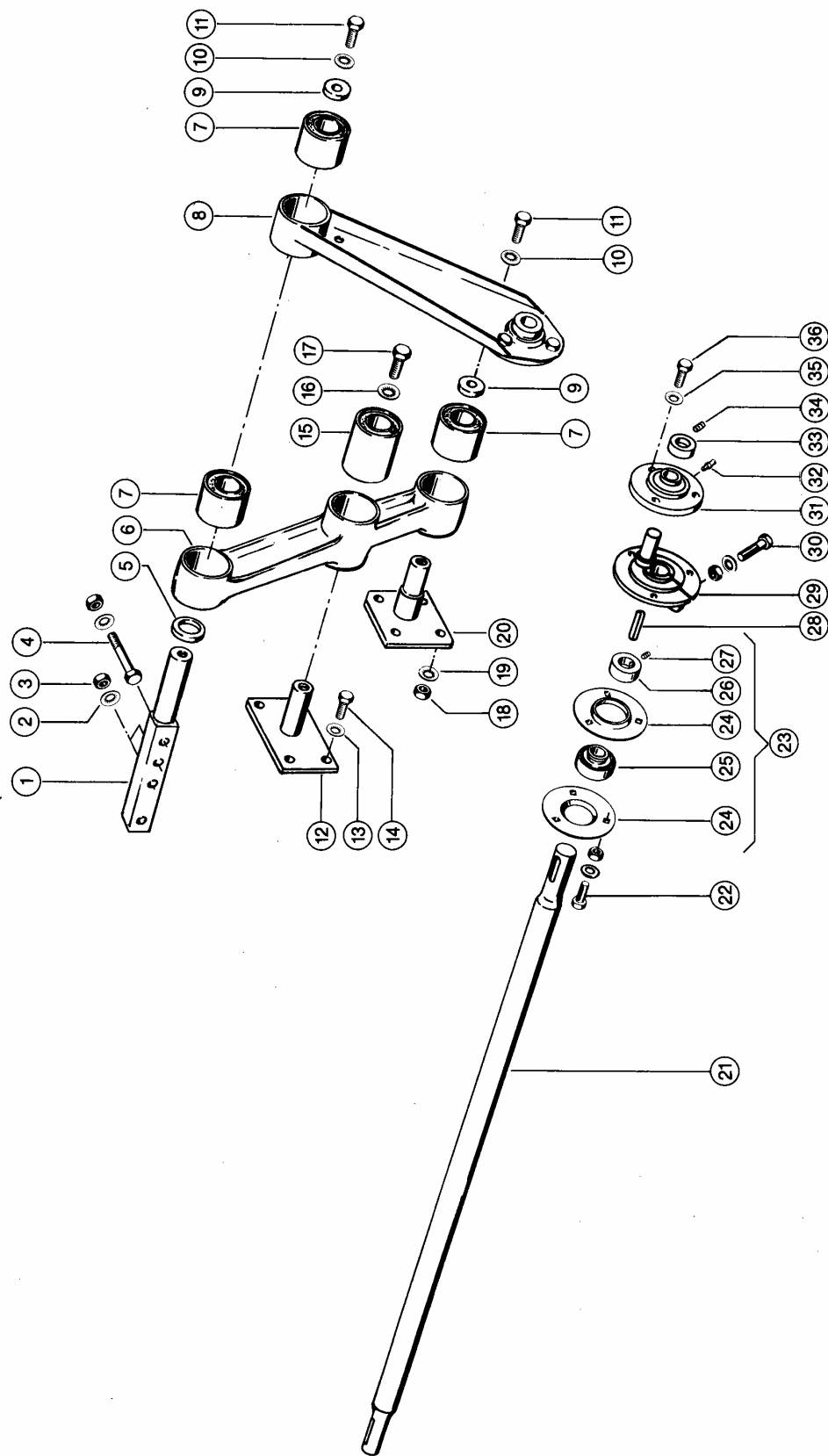
Dom Handlowy Henryki i Pawla Korbanków

62-080 Tarnowo Podgórne, ul. Piaskowa 4

tel. (061) 8 146 274

fax (061) 8 146 333

www.korbanek.pl info@korbanek.pl sklep@korbanek.pl serwis@korbanek.pl

16.09.85  
Zu Bildtafel 039A

## CLAAS ERSATZTEIL-LISTE

Gruppe = SCHWINGENANTRIEB (WARTUNGSFREI)

DOMINATOR 66

Bild Nr.	Ersatzteil Nr.	Bezeichnung	DIN		Stck. P.Gr	Bemerkung
<b>AB MASCHINEN-NR. 08303058</b>						
1	647 426.0	Zapfen		Trunnion	1	-
2	239 389.0	Contact-Scheibe	A 12	Contact washer	4	-
3	236 172.0	Sechskantmutter	M 12 -8-	934 Hex. nut	4	-
4	242 379.0	Sechskantschraube	M 12x110 8.8	931 Hex. bolt	2	-
	236 172.0	Sechskantmutter	M 12 -8-	934 Hex. nut	2	-
	239 389.0	Contact-Scheibe	A 12	Contact washer	2	-
5	605 228.1	Scheibe		Washer	2	-
6	647 438.0	Schwinge		Rocker bar	2	-
7	647 430.0	Megu-Lager		Megu bearing	6	-
8	647 440.0	Kurbelstange		Crank rod	2	- Mit Pos. 31-36
9	712 415.0	Scheibe	12,5x44x10	Washer	4	-
10	239 389.0	Contact-Scheibe	A 12	Contact washer	4	-
11	237 572.0	Sechskantschraube	M 12x35 8.8	933 Hex. bolt	4	-
12	647 451.1	Lagerbock		Bearing support	2	-
13	239 388.0	Contact-Scheibe	A 10	Contact washer	8	-
14	237 382.0	Sechskantschraube	M 10x20 8.8	933 Hex. bolt	8	-
15	647 431.0	Megu-Lager		Megu bearing	2	-
16	239 391.0	Contact-Scheibe	A 16	Contact washer	2	-
17	235 585.0	Sechskantschraube	M 16x45 8.8	933 Hex. bolt	2	-
18	236 172.0	Sechskantmutter	M 12 -8-	934 Hex. nut	8	-
19	215 006.0	Contact-Scheibe	S 12	Contact washer	8	-
20	647 454.1	Lagerbock		Bearing support	2	-
21	600 764.3	Welle	D 40,1235 lang	Shaft	1	-
22	237 383.0	Sechskantschraube	M 10x25 8.8	933 Hex. bolt	6	-
	236 171.0	Sechskantmutter	M 10 -8-	934 Hex. nut	6	-
	239 388.0	Contact-Scheibe	A 10	Contact washer	6	-
23	616 065.0	Flanschkgellager	Bfa 35	Flange bearing	2	-
24	616 068.0	Blechflansch	Bf 72	Flange	4	-
25	616 066.0	Spannringlager	Pea 207	Lock collar bear.	2	-
26	616 067.0	Spannring	E 07	Lock collar	2	-
27	236 325.0	Gewindestift	AM 8x10 10.9	916 Set screw	2	-
28	238 212.0	Passfeder	A 10x8x45	6885 Parallel key	2	-
29	600 791.1	Exzenterhabe li.		Eccentric hub lh.	1	-
	600 790.1	Exzenterhabe re.		Eccentric hub rh.	1	-
30	235 533.0	Sechskantschraube	M 10x45 8.8	931 Hex. bolt	2	-
	236 171.0	Sechskantmutter	M 10 -8-	934 Hex. nut	2	-
	239 388.0	Contact-Scheibe	A 10	Contact washer	2	-
31	647 393.0	Lagereinheit		Bearing unit	2	-
32	236 942.0	Schmiernippel	H 1, 6x1	Grease nipple	2	-
33	610 447.0	Spannring	E 06	Lock collar	2	-
34	236 325.0	Gewindestift	AM 8x10 10.9	916 Set screw	2	-
35	239 388.0	Contact-Scheibe	A 10	Contact washer	6	-
36	237 382.0	Sechskantschraube	M 10x20 8.8	933 Hex. bolt	6	-



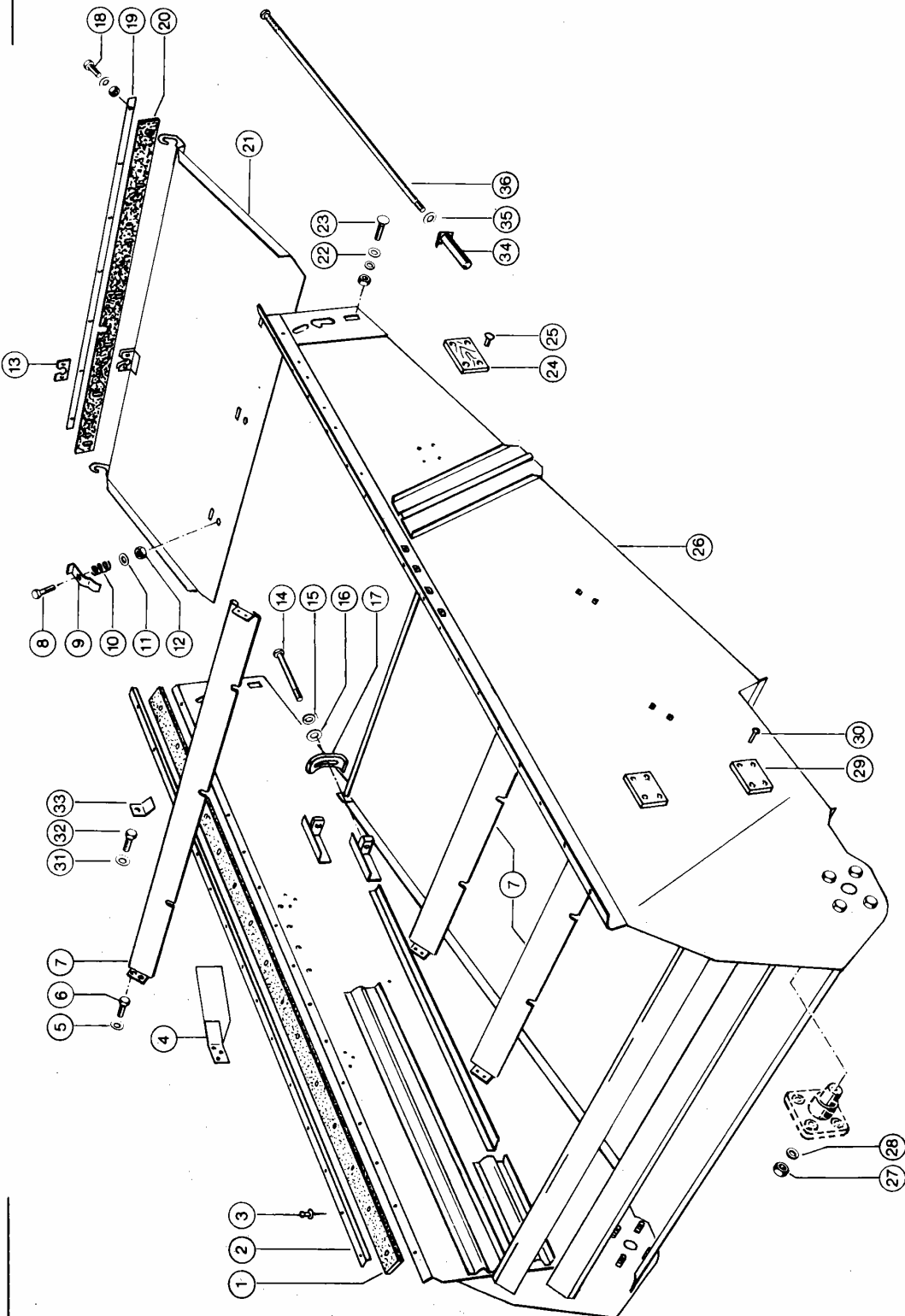
Dom Handlowy Henryki i Pawla Korbanków

62-080 Tarnowo Podgórze, ul. Piaskowa 4

tel. (061) 8 146 274

fax (061) 8 146 333

www.korbanek.pl info@korbanek.pl sklep@korbanek.pl serwis@korbanek.pl



Dominator 66

## CLAAS ERSATZTEIL-LISTE

16.09.85

Zu Bildtafel

040

Gruppe = SIEBKASTEN

DOMINATOR 66

Bild Nr.	Ersatzteil Nr.	Bezeichnung	DIN	Stck. P.Gr.	Bemerkung
1	600 911.1	Dichtstreifen	1710 lang	2	
2	600 077.0	Klemmschiene		2	+ ab Nr. 08303058
	600 912.0	Schiene	1710 lang	2	- bis Nr. 08303057
3	237 950.1	Blindniet	4,8x12,7	30	
4	605 912.0	Abweiser rechts		2	
	605 911.0	Abweiser links		2	
5	239 386.0	Contact-Scheibe	A 6	8	
6	237 464.0	Sechskantschraube	M 6x12 8.8	8	
7	600 920.1	Leitblech		2	
8	235 505.0	Sechskantschraube	M 6x30 8.8	3	
9	704 551.0	Klemmlasche		3	
10	002 155.0	Druckfeder		3	
11	236 180.0	Scheibe	B 6,4	3	
12	237 983.0	Sicherungsmutter	VM 6-8-	3	
13	600 847.0	Führung		1	
14	237 796.0	Sechskantschraube	M 10x180 8.8	2	
15	239 388.0	Contact-Scheibe	A 10	2	
16	234 326.0	Scheibe	11x26x3	2	
17	600 919.1	Siebhalter		2	
18	237 465.0	Sechskantschraube	M 6x16 8.8	9	
	236 169.0	Sechskantmutter	M 6-8-	9	
	239 386.0	Contact-Scheibe	A 6	9	
19	605 694.0	Schiene	994 lang	1	
20	605 693.1	Dichtstreifen	1002 lang	1	
21	600 914.3	Spreeklappe		1	
22	235 326.0	Sechskantschraube	M 20x60	2	
23	235 378.0	Flachrundschrabe	M 10x25	2	
	236 171.0	Sechskantmutter	M 10-8-	2	
	239 388.0	Contact-Scheibe	A 10	2	
24	600 918.0	Gleitplatte		2	
25	235 768.0	Niet	A 4x15	8	
26	600 000.5	Siebkasten		1	
27	236 172.0	Sechskantmutter	M 12-8-	8	- ab Nr. 08300646
	236 171.0	Sechskantmutter	M 10-8-	8	- bis Nr. 08300645
28	215 006.0	Contact-Scheibe	S 12	8	- ab Nr. 08300646
	239 388.0	Contact-Scheibe	A 10	8	- bis Nr. 08300645
29	686 896.0	Gleitplatte		4	+ ab Nr. 08301016
	600 918.0	Gleitplatte		4	- bis Nr. 08301015
30	235 770.0	Niet	A 4x18	16	- ab Nr. 08301016
	235 768.0	Niet	A 4x15	16	- bis Nr. 08301015
31	239 388.0	Contact-Scheibe	A 10	4	- ab Nr. 08301506
32	237 383.0	Sechskantschraube	M 10x25 8.8	2	- ab Nr. 08301506
33	646 029.0	Klemmstück		4	+ ab Nr. 08301506
34	609 661.0	Winkel		2	- ab Nr. 08300471
35	239 388.0	Contact-Scheibe	A 10	2	- ab Nr. 08300471
36	609 663.0	Schraube		2	- ab Nr. 08300471



Dom Handlowy Henryki i Pawla Korbanków

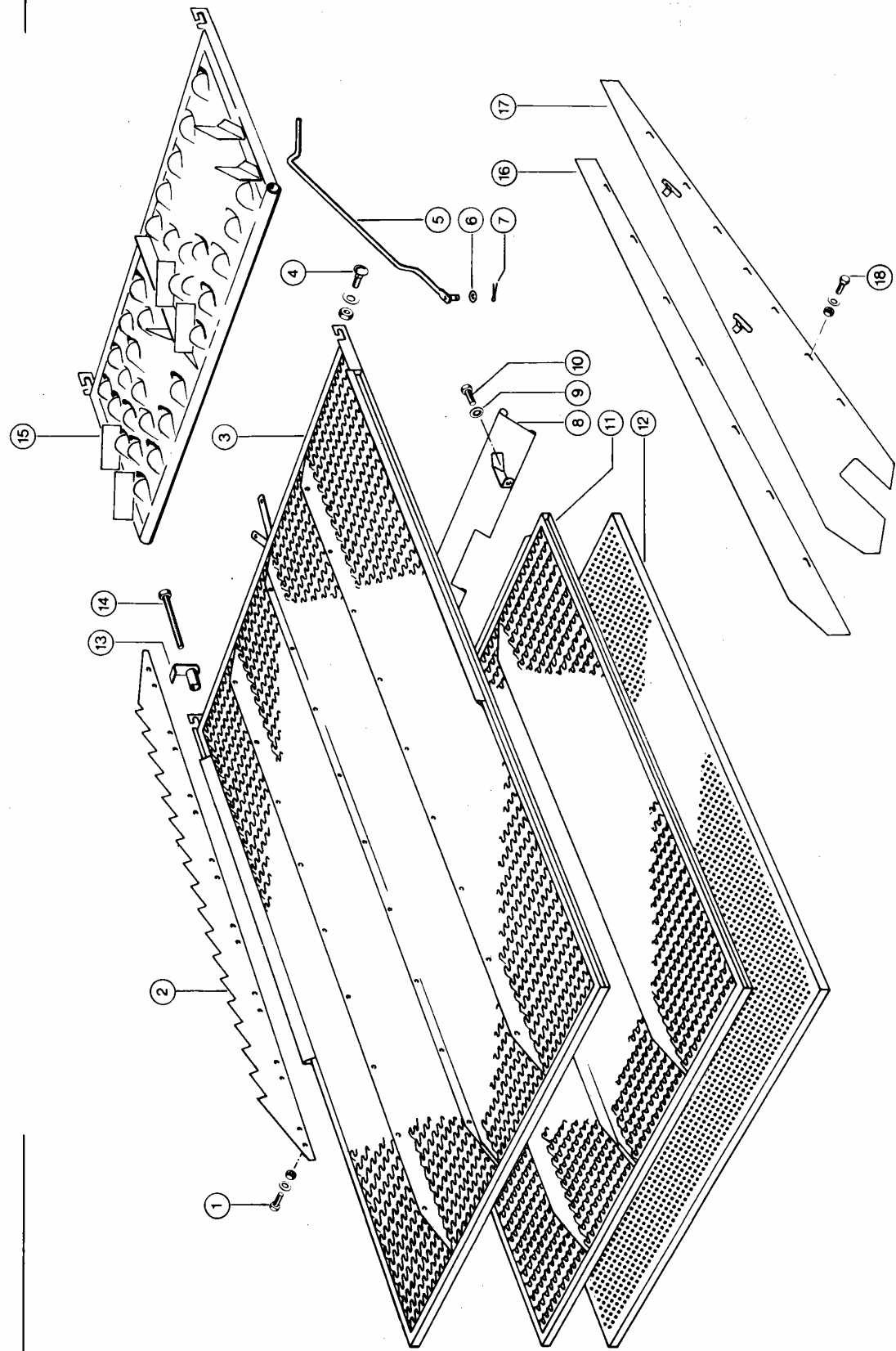
62-080 Tarnowo Podgórne, ul. Piaskowa 4

tel. (061) 8 146 274

fax (061) 8 146 333

www.korbanek.pl info@korbanek.pl sklep@korbanek.pl serwis@korbanek.pl



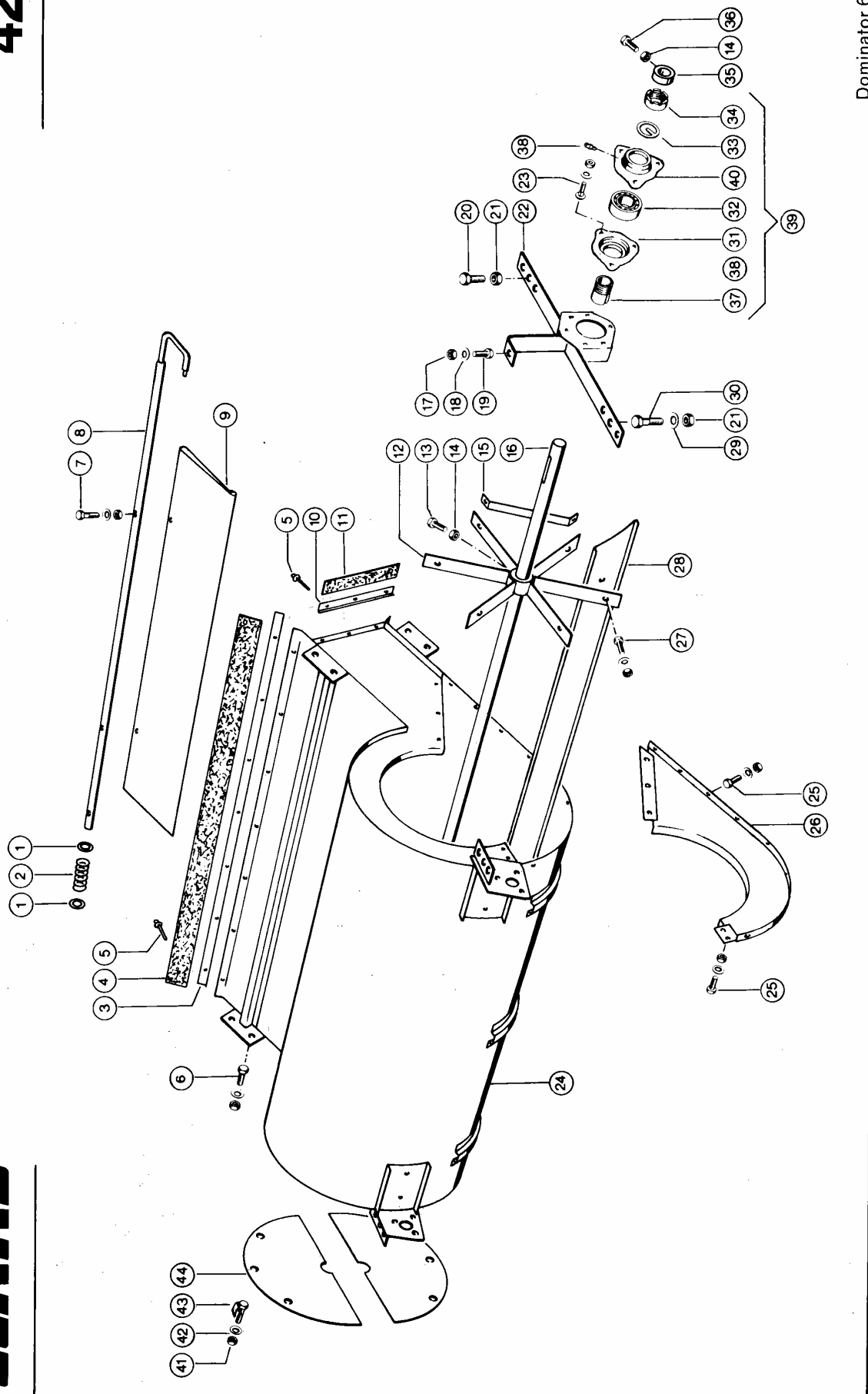


Dominator 66

16.09.85  
Zu Bildtafel 041 Gruppe = SIEBE

Bild Nr.	Ersatzteil Nr.	Bezeichnung	DIN	Stck. P.Gr	Bemerkung	
1	237 464.0	Sechskantschraube	M 6x12 8.8	933	Hex. bolt	24
	236 169.0	Sechskantmutter	M 6 -8-	934	Hex. nut	24
	239 386.0	Contact-Scheibe	A 6		Contact washer	24
2	600 969.1	Leitblech			Guide plate	3
3	600 112.1	Lamellensieb	1010 x 1739		Frogmouth sieve	1
-	176 138.0	Lamellensort.lang			Long segment kit	N.B
-	176 518.0	Verstellhebel			Adjusting lever	1
4	235 378.0	Flachrundschaube	M 10x25	603	Carriage bolt	2
	236 171.0	Sechskantmutter	M 10 -8-	934	Hex. nut	2
	239 394.0	Contact-Scheibe	B 10		Contact washer	2
5	600 798.0	Gestänge			Linkage	1
6	236 912.2	Scheibe	8,4	125	Washer	1
7	235 110.0	Splint	2 x 18	94	Split pin	1
8	605 908.0	Leitblech			Guide plate	1
9	239 387.0	Contact-Scheibe	A 8		Contact washer	3
10	237 439.0	Sechskantschraube	M 8x16 8.8	933	Hex. bolt	3
11	600 111.3	Lamellensieb	1010 x 1275		Frogmouth sieve	1
-	176 139.0	Lamellensort.kurz			Short segment kit	N.B
-	176 517.0	Verstellhebel			Adjusting lever	1
12	600 124.0	Plansieb	5,6 Langloch		Sieve	1
	600 123.0	Plansieb	16 Rundloch		Sieve	1
	600 122.0	Plansieb	12 Rundloch		Sieve	1
	600 121.0	Plansieb	7 Rundloch		Sieve	1
	600 120.0	Plansieb	4,5 Rundloch		Sieve	1
	608 825.0	Plansieb	2,5 Rundloch		Sieve	1
	608 830.0	Plansieb	18 Ru.Gedruickt		Sieve	1
	608 833.0	Plansieb	20 Ru.Gedruickt		Sieve	1
	686 807.1	Plansieb	18 Diag.Langl.		Sieve	1
	686 942.1	Nasensieb	32 Nasenloch		Graepel sieve	1
	686 781.1	Nasensieb	80 Nasenloch		Graepel sieve	1
13	686 795.0	Halter			Support	2
14	238 672.0	Sechskantschraube	M 10x120 8.8	933	Hex. bolt	2
15	686 794.2	Siebverlängerung	80 Nasenloch		Sieve extension	1
	686 946.0	Siebverlängerung	32 Nasenloch		Sieve extension	1
	686 943.0	Siebverlängerung	20 Rundloch		Sieve extension	1
16	608 773.1	Leitblech			Guide plate	3
17	608 771.1	Leitblech			Guide plate	1
18	237 464.0	Sechskantschraube	M 6x12 8.8	933	Hex. bolt	48
	236 169.0	Sechskantmutter	M 6 -8-	934	Hex. nut	48
	239 392.0	Contact-Scheibe	B 6		Contact washer	48





Dominator 66

02.02.84  
Zu Bildtafel

042 Gruppe = GEBLAESE

Bild Nr.	Ersatzteil Nr.	Bezeichnung	DIN		Stck. P.Gr	Bemerkung
1	233 033.0	Scheibe	18,5x28x1,5	Washer	2	
2	633 166.0	Druckfeder		Pressure spring	1	
3	600 498.0	Schiene	1040 lang	Rail	1	
4	605 046.0	Dichtstreifen	1040 lang	Sealing tape	1	
5	237 950.1	Blindniet	4,8x12,7	Blind rivet	13	
6	237 383.0	Sechskantschraube	M 10x25 8.8	933 Hex. bolt	8	
	236 171.0	Sechskantmutter	M 10 -8-	934 Hex. nut	8	
	239 388.0	Contact-Scheibe	A 10	Contact washer	8	
7	237 333.0	Sechskantschraube	M 6x35 8.8	931 Hex. bolt	3	
	236 169.0	Sechskantmutter	M 6 -8-	934 Hex. nut	3	
	239 386.0	Contact-Scheibe	A 6	Contact washer	3	
8	605 057.0	Hebel		Lever	1	
9	600 511.2	Leitblech		Guide plate	1	
10	605 045.0	Schiene	280 lang	Rail	2	
11	605 044.0	Dichtstreifen	320 lang	Sealing tape	2	
12	684 837.0	Gebläsestern	6-Teilig	Fan spider	2	
13	237 454.0	Sechskantschraube	M 10x30 8.8 Rs	933 Hex. bolt	2	
14	236 171.0	Sechskantmutter	M 10 -8-	934 Hex. nut	2	(4)
15	684 839.0	Strebe		Stay	12	
16	600 515.3	Welle	D 30,1467 lang	Shaft	1	
17	237 947.0	Sicherungsmutter	VM 10 -8-	980 Securing nut	2	
18	239 388.0	Contact-Scheibe	A 10	Contact washer	2	(8)
19	237 383.0	Sechskantschraube	M 10x25 8.8	933 Hex. bolt	2	
20	237 572.0	Sechskantschraube	M 12x35 8.8	933 Hex. bolt	6	
21	238 234.0	Sicherungsmutter	VM 12 -8-	980 Securing nut	12	
22	678 288.0	Aufhängung links		Suspension l.h.	1	- Ab Nr. 08301016
	609 785.0	Aufhängung links		Suspension l.h.	1	- Nr. 08300556-08301015
	605 039.0	Aufhängung links		Suspension l.h.	1	- Bis Nr. 08300555
	678 289.0	Aufhängung re.		Suspension r.h.	1	- Ab Nr. 08301016
	609 786.0	Aufhängung re.		Suspension r.h.	1	- Nr. 08300556-08301015
	605 040.0	Aufhängung rechts		Suspension r.h.	1	- Bis Nr. 08300555
23	234 953.0	Flachrundschraube	M 8x20 8.8	603 Carriage bolt	6	- Ab Nr. 08301016
	236 170.0	Sechskantmutter	M 8	934 Hex. nut	6	- Ab Nr. 08301016
	239 387.0	Contact-Scheibe	A 8	Contact washer	6	- Ab Nr. 08301016
	237 453.0	Sechskantschraube	M 10x30 8.8	933 Hex. bolt	6	- Nr. 08300556-08301015
	236 171.0	Sechskantmutter	M 10 -8-	934 Hex. nut	6	- Nr. 08300556-08301015
	239 388.0	Contact-Scheibe	A 10	Contact washer	6	- Nr. 08300556-08301015
	237 382.0	Sechskantschraube	M 10x20 8.8	933 Hex. bolt	6	- Bis Nr. 08300555
24	605 034.0	Gebläsegehäuse		Fan housing	1	
25	237 465.0	Sechskantschraube	M 6x16 8.8	933 Hex. bolt	13	
	236 169.0	Sechskantmutter	M 6 -8-	934 Hex. nut	13	
	239 386.0	Contact-Scheibe	A 6	Contact washer	13	
26	600 502.0	Seitenteil, links		Lateral part l.h.	1	
27	237 466.0	Sechskantschraube	M 6x20 8.8	933 Hex. bolt	12	
	236 169.0	Sechskantmutter	M 6 -8-	934 Hex. nut	12	
	239 386.0	Contact-Scheibe	A 6	Contact washer	12	
28	600 514.1	Gebläseflügel		Fan blade	6	
29	239 389.0	Contact-Scheibe	A 12	Contact washer	6	
30	237 875.0	Sechskantschraube	M 12x45 8.8	933 Hex. bolt	6	
31	500 874.0	Lagerschale		Bearing shell	2	- Ab Nr. 08301016
	616 068.0	Blechflansch	Bf 72	Flange	2	- Nr. 08300556-08301015
	610 446.0	Blechflansch	Bf 62	Flange	2	- Bis Nr. 08300555
32	235 952.0	Pendelkugellager	1207 K	630 S.al.ball bearing	2	- Ab Nr. 08301016
	620 086.0	Kugellager	Pa 207 K	Bearing	2	- Nr. 08300556-08301015
	239 011.0	Y-Lager	Psf 206	Bearing	2	- Bis Nr. 08300555
33	500 894.0	Sicherungsring		Tab washer	2	- Ab Nr. 08300556
	233 535.0	Sicherungsblech		Safety plate	2	- Bis Nr. 08300555
34	500 892.0	Stirnutmutter	M 35x1,5	Slotted nut	2	- Ab Nr. 08300556
	233 534.0	Wellenmutter		Shaft nut	2	- Bis Nr. 08300555
35	500 309.2	Stellring		Set collar	2	- Bis Nr. 08300555
36	237 384.0	Sechskantschraube	M 10x25 8.8 Rs	933 Hex. bolt	2	- Bis Nr. 08300555
37	500 832.1	Spannhülse		Taper lock sleeve	2	- Ab Nr. 08300556
38	236 942.0	Schmiernippel	H 1, 6x1	Grease nipple	2	- Ab Nr. 08301016
39	505 320.0	Lager Kpl.		Bearing cpl.	2	- Ab Nr. 08301016
	620 085.0	Kugellager Kpl.		Bearing assy.	2	- Nr. 08300556-08301015
40	779 242.0	Lagerschale		Bearing shell	2	- Ab Nr. 08301016
	616 068.0	Blechflansch	Bf 72	Flange	2	- Nr. 08300556-08301015
	610 446.0	Blechflansch	Bf 62	Flange	2	- Bis Nr. 08300555
Windreduzierung, Var. 3665						
41	236 169.0	Sechskantmutter	M 6 -8-	934 Hex. nut	16	
42	239 386.0	Contact-Scheibe	A 6	Contact washer	16	
43	609 597.0	Haken		Hook	8	
44	609 596.0	Segment		Segment	4	



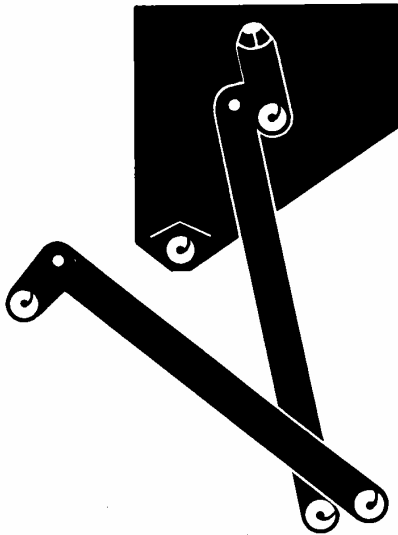
Dom Handlowy Henryki i Pawla Korbanków

62-080 Tarnowo Podgórne, ul. Piaskowa 4

tel. (061) 8 146 274

fax (061) 8 146 333

www.korbanek.pl info@korbanek.pl sklep@korbanek.pl serwis@korbanek.pl



#### Kornförderung

43	Kornschnellen
44 - 45	Überkehrelevator
46 - 48	Kornelevator
49 - 51	Korntankentleerung

#### Grain Delivery System

43	Augers
44 - 45	Returns Elevator
46 - 48	Clean Grain Elevator
49 - 51	Grain Tank Unloading

#### Alimentation des grains

43	Vis sans fin à grains
44 - 45	Élévateur à ôtons
46 - 48	Élévateur à grains
49 - 51	Vidange de la trémie

#### Transport af korn

43	Kornsnegle
44 - 45	Returelevator
46 - 48	Kornelevator
49 - 51	Korntanktømning

#### Elevatorer

43	Sådeskruv
44 - 45	Returelevator
46 - 48	Sådelevator
49 - 51	Tanktømning

#### Graanberging

43	Graanvizzels
44 - 45	Terugvoerelevator
46 - 48	Graanelevator
49 - 51	Graantank-losinrichting

#### Alimentazione della granella

43	Coclea della granella
44 - 45	Elevatore del ricupero
46 - 48	Elevatore della granella
49 - 51	Svuotamento del serbatoio

#### Alimentación de grano

43	Sinfines de grano
44 - 45	Elevador de retorno
46 - 48	Elevador de grano
49 - 51	Descarga del deposito de grano

#### Transporte de cereal

43	Sem-fim transportador de cereal
44 - 45	Elevador de retorno
46 - 48	Sem-fim elevador de cereal
49 - 51	Esvaziamento do depósito de cereal



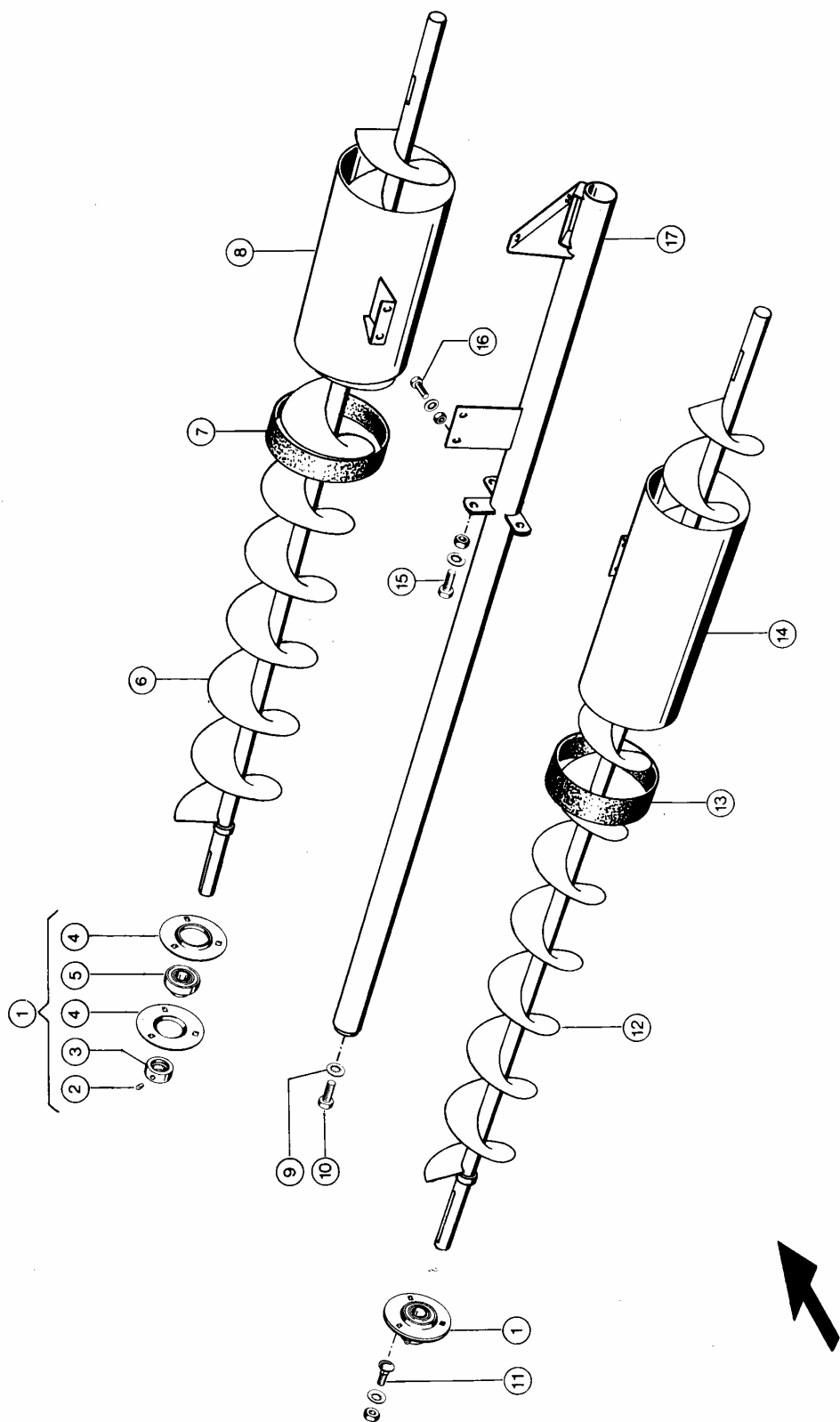
**Dom Handlowy Henryki i Pawła Korbanków**

62-080 Tarnowo Podgórne, ul. Piaskowa 4

tel. (061) 8 146 274

fax (061) 8 146 333

www.korbanek.pl info@korbanek.pl sklep@korbanek.pl serwis@korbanek.pl



## CLAAS ERSATZTEIL-LISTE

02.02.84

Zu Bildtafel

043 Gruppe = KORNSCHNECKEN

DOMINATOR 66

Bild Nr.	Ersatzteil Nr.	Bezeichnung	DIN		Stck. P.Gr	Bemerkung
1	610 449.0	Flanschlagellager	Bfa 30		2	
2	236 325.0	Gewindestift	AM 8x10 10.9	916	2	
3	610 447.0	Spannring	E 06		2	
4	610 446.0	Blechflansch	Bf 62		4	
5	610 448.0	Spannringlager	Pea 206		2	
6	600 570.1	Kornschnecke	1750 lang		1	
7	636 327.0	Gummibandage			1	
8	605 300.2	Stutzen	339 lang		1	
9	239 394.0	Contact-Scheibe	B 10		1	
10	237 383.0	Sechskantschraube	M 10x25 8.8	933	1	
11	236 510.0	Flachrundschrabe	M 10x20 8.8	603	6	
	236 171.0	Sechskantmutter	M 10 -8-	934	6	
	239 388.0	Contact-Scheibe	A 10		6	
12	678 290.0	Überkehrschnecke			1	- Ab Nr. 08301016
	600 110.0	Überkehrschnecke	1950 lang		1	- Bis Nr. 08301015
13	607 997.0	Gummibandage			1	
14	605 304.0	Überkehrstutzen	407 lang		1	
15	237 382.0	Sechskantschraube	M 10x20 8.8	933	3	
	236 171.0	Sechskantmutter	M 10 -8-	934	3	
	239 388.0	Contact-Scheibe	A 10		3	
16	236 200.0	Sechskantschraube	M 8x20 8.8	933	2	
	236 170.0	Sechskantmutter	M 8	934	2	
	239 387.0	Contact-Scheibe	A 8		2	
17	600 740.0	Halter	1688 lang		1	



Dom Handlowy Henryki i Pawła Korbanków

62-080 Tarnowo Podgórne, ul. Piaskowa 4

tel. (061) 8 146 274

fax (061) 8 146 333

www.korbanek.pl info@korbanek.pl sklep@korbanek.pl serwis@korbanek.pl

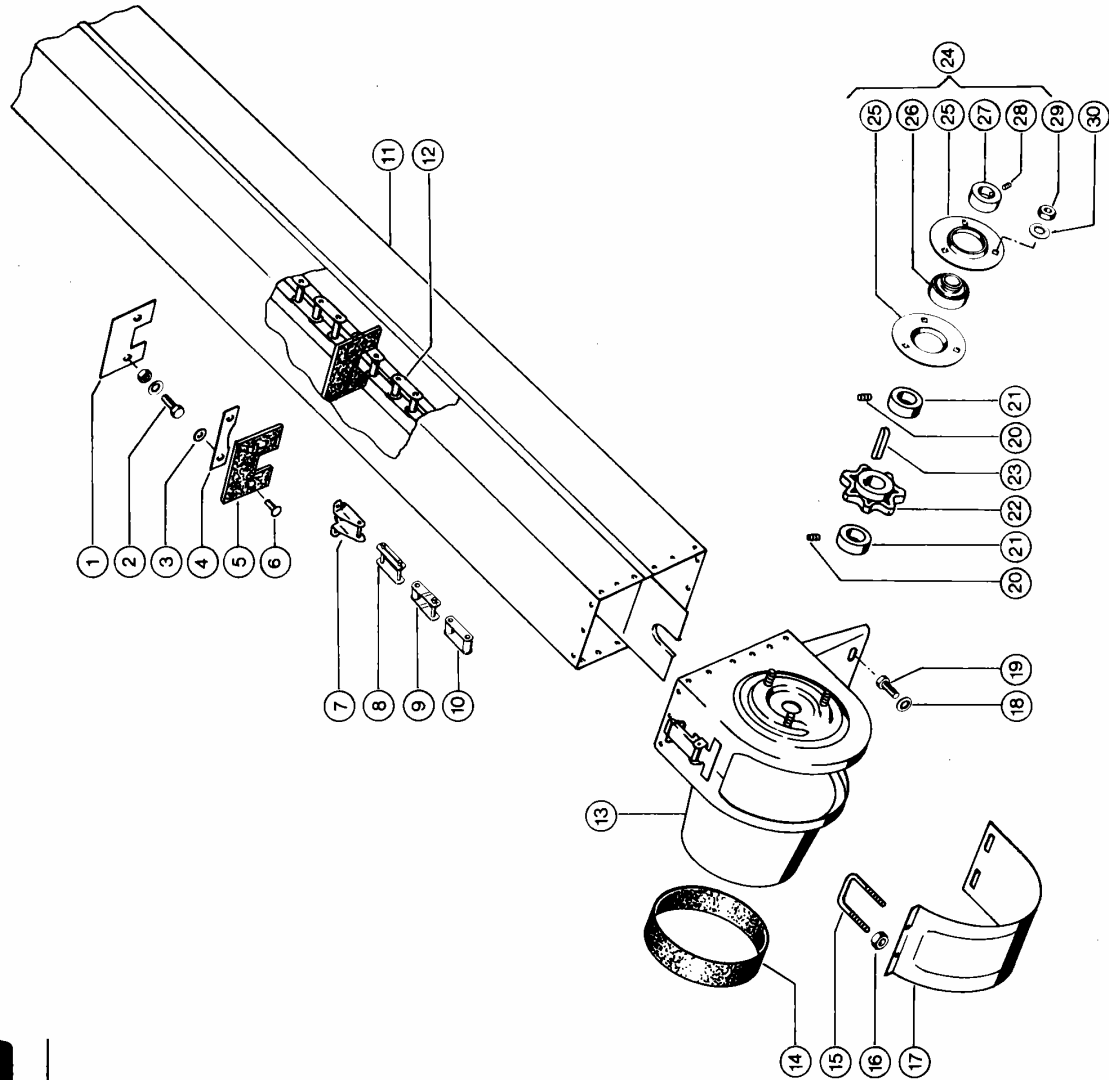


Bild Nr.	Ersatzteil Nr.	Bezeichnung	DIN		Stck. P.Gr	Bemerkung
1	671 252.0	Förderplatte		Elev.chain paddle	1	
2	237 438.0	Sechskantschraube	M 8x12 8.8	Hex. bolt	2	
	236 170.0	Sechskantmutter	M 8	Hex. nut	2	
	239 387.0	Contact-Scheibe	A 8	Contact washer	2	
3	237 816.0	Scheibe	B 8,4	Washer	66	
4	636 208.2	Unterlage		Shim	33	
5	619 298.2	Förderplatte		Elev.chain paddle	33	
6	235 779.1	Rohrniet	B 8x1x22	Rivet	66	
7	687 545.0	Frontwinkellasche		Angular strap	N.B	
-	003 052.0	Drahtsicherung	D 1,75 mm	Lock wire	N.B	
8	002 860.0	Kettenschloss gera	38,4 Tlg.	Chain lock str.	N.B	
-	003 052.0	Drahtsicherung	D 1,75 mm	Lock wire	N.B	
9	002 861.0	Kettenschloss gekr	38,4 Tlg.	Chain lock bend.	N.B	
10	002 866.0	Ketteninnenglied	38,4 Tlg.	Chain inner link	N.B	
11	600 874.1	Ueberkehrrelevator		Returns elevator	1	
12	678 448.0	Elevatorkette kpl	38,4 Tlg 134 Gl	Elevator chain cp	1	
13	600 380.1	Elevatorfuss		Elevator foot	1	
14	607 997.1	Gummi-bandage		Sleeve rubber	1	
15	684 184.0	Verschlussbügel		Locking yoke	1	
16	238 132.0	Sicherungsmutter	VM 8 -8-	Securing nut	2	
17	684 180.0	Verschlussklappe		Lock cover	1	
18	239 393.0	Contact-Scheibe	B 8	Contact washer	2	
19	236 200.0	Sechskantschraube	M 8x20 8.8	Hex. bolt	2	
20	236 552.0	Gewindestift	AM 10x8 10.9	Set screw	2	
21	503 414.1	Stellring		Set collar	2	- ab Nr. 08303108
	500 309.2	Stellring		Set collar	2	- bis Nr. 08303107
22	674 406.1	Kettenrad	7 Z. D 35 mm	Sprocket	1	- ab Nr. 08303108
	674 143.4	Kettenrad	7 Z. D 30 mm	Sprocket	1	- bis Nr. 08303107
23	665 260.0	Passfeder	A 10x8x30	Parallel key	1	
24	610 449.0	Flansch-Kugellager	Bfa 30	Flange bearing	1	
25	610 446.0	Blechflansch	Bf 62	Flange	2	
26	610 448.0	Spannringlager	Pea 206	Lock collar bear.	1	
27	610 447.0	Spannring	E 06	Lock collar	1	
28	236 325.0	Gewindestift	AM 8x10 10.9	Set screw	1	
29	236 171.0	Sechskantmutter	M 10 -8-	Hex. nut	3	
30	239 388.0	Contact-Scheibe	A 10	Contact washer	3	

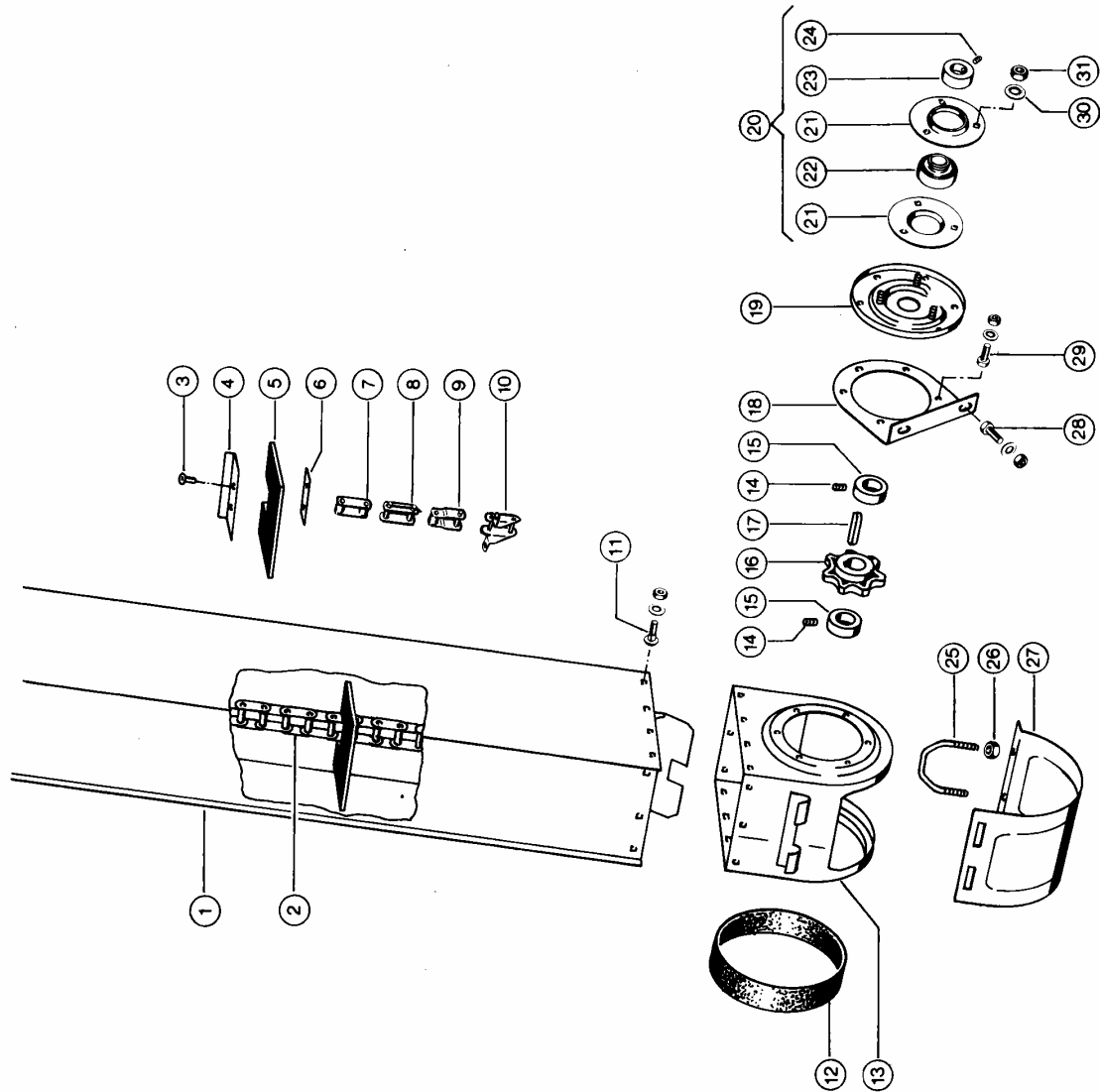
16.09.85

Zu Bildtafel 045

Gruppe = UEBERKEHRAUSLAUF

Bild Nr.	Ersatzteil Nr.	Bezeichnung	DIN	Stck. P.Gr	Bemerkung
1	610 080.0	Zugfeder		1	
2	758 013.0	Schraubnippel		1	+ ab Nr. 08302676
	651 246.0	Schraubnippel		1	- bis Nr. 08302675
3	758 018.0	Druckfeder		1	
4	236 171.0	Sechskantmutter	M 10 -8-	934	Hex. nut
5	659 272.0	Schraubstück		2	
6	605 575.0	Zugstange		1	
7	605 648.0	Platte		1	
8	235 089.0	Splint	4 x 22	94	Split pin
9	605 677.0	Deckel mont.		1	Cover ass.
10	600 627.1	Schaukasten		1	Control box
11	600 663.0	Auslaufrohr	1275 lang	1	Outlet pipe
12	619 162.2	Gummibandage		1	Sleeve rubber
13	605 897.0	Wickelschutz		1	Anti-wrapp. guard
14	605 662.0	Drahtseil	1250 lang	1	Wire rope
15	605 663.0	Bowdenzugspirale	750 lang	1	Bowden cable spir
16	605 325.1	Stützblech		1	Support plate
17	600 972.1	Kettenspanner li.		1	Chain adjuster lh
18	601 245.0	Verschlusszapfen		1	Locking pin
19	601 243.0	Haltescheibe		1	Retaining washer
20	600 929.1	Deckel		1	Cover
21	600 970.0	Kettenspanner		1	Chain tensioner
22	239 389.0	Contact-Scheibe	A 12	2	Contact washer
23	236 056.0	Sechskantschraube	M 12x25 8.8	933	Hex. bolt
24	238 234.0	Sicherungsmutter	VM 12 -8-	980	Securing nut
25	600 971.1	Kettenspanner re.		1	Chain adjuster rh
26	636 340.0	Flanschlagelager	Bfa 25	916	Flange bearing
27	236 551.0	Gewindestift	AM 6x5 10.9	3	Set screw
28	636 342.0	Spannring	E 05	3	Lock collar
29	636 343.0	Blechflansch	Bf 52	6	Flange
30	636 341.0	Spannringlager	Pea 205	3	Lock collar bear.
31	600 033.0	Ueberkehrschnecke	1495 lang	1	Returns auger
32	600 636.2	Halter		1	Support
33	725 475.1	Elevatorkopf		1	Elevator head
	600 904.0	Elevatorkopf		1	Elevator head
34	600 640.0	Welle	D 26, 311 lang	1	Shaft
35	236 552.0	Gewindestift	AM 10x8 10.9	916	Set screw
36	500 310.2	Stellring	26x40x15	2	Set collar
37	678 856.2	Kettenrad	7 Z. D 26 mm	1	Sprocket
38	633 020.0	Passfeder	A 8x7x30	6885	Parallel key
39	235 666.0	Spannstift	6 x 40	1481	Expansion pin
40	600 967.0	Kettenrad	11 Z.	2	Sprocket
41	600 981.0	Rollenkette	25,4 Tlg. 34 Ro	8181	Roller chain
-	684 793.0	Innenglied	25,4x7,95 Tlg.	8181	Inner link
-	686 755.0	Kettenglied gekr.	25,4 Tlg.	N.B	Offset link
-	684 794.0	Kettenschloss gera	25,4x7,95 58	8181	Chain lock str.
42	176 820.0	Scheibe	10,5x30x1,5	4	Washer
43	244 247.0	Flachrundschrabe	M 10x35 8.8	603	Carriage bolt
	236 171.0	Sechskantmutter	M 10 -8-	934	Hex. nut
	239 388.0	Contact-Scheibe	A 10	1	Contact washer
44	678 440.2	Spannklotz		1	Tensioning block
45	605 716.2	Abdeckblech		1	Cover plate
	605 715.0	Schutz		1	Guard
46	670 253.0	Halter		1	Support





16.09.85

Zu Bildtafel

046

Gruppe =

KORNELEVATOR

DOMINATOR 66

Bild Nr.	Ersatzteil Nr.	Bezeichnung	DIN	Stck. P.Gr	Bemerkung
1	607 822.0	Elevatorschacht			Elevator housing
2	605 169.0	Förderkette mont			Conv.chain ass.
3	235 779.1	Rohrniet	B 8x1x22	7340	Rivet
4	672 631.1	Unterlegplatte			Shim plate
5	672 630.2	Förderplatte			Elev.chain paddle
6	676 770.0	Platte			Plate
7	002 866.0	Ketteninnenglied	38,4 Tlg.		Chain inner link
8	002 860.0	Kettenschloss gera	38,4 Tlg.		Chain lock str.
-	003 052.0	Drahtsicherung	D 1,75 mm		Lock wire
9	002 861.0	Kettenschloss gekr	38,4 Tlg.		Chain lock bend.
10	687 545.0	Frontwinkellasche			Angular strap
-	003 052.0	Drahtsicherung	D 1,75 mm		Lock wire
11	236 475.0	Flachrundschraube	M 6x16 8.8	603	Carriage bolt
	236 169.0	Sechskantmutter	M 6 -8-	934	Hex. nut
	239 386.0	Contact-Scheibe	A 6		Contact washer
12	636 327.0	Gummibandage			Sleeve rubber
13	605 168.0	Elevatorfuss			Elevator foot
14	236 552.0	Gewindestift	AM 10x8 10.9	916	Set screw
15	503 414.1	Stelling			Set collar
	500 309.2	Stelling			Set collar
16	674 406.1	Kettenrad	7 Z. D 35 mm		Sprocket
	674 143.4	Kettenrad	7 Z. D 30 mm		Sprocket
17	665 260.0	Passfeder	A 10x8x30	6885	Parallel key
18	686 259.1	Halter			Support
19	678 227.1	Deckel			Cover
20	610 449.0	Flanschlagellager	Bfa 30		Flange bearing
21	610 446.0	Blechflansch	Bf 62		Flange
22	610 448.0	Spannringlager	Pea 206		Lock collar bear.
23	610 447.0	Spannring	E 06		Lock collar
24	236 325.0	Gewindestift	AM 8x10 10.9	916	Set screw
25	684 194.1	Verschlussbügel			Locking yoke
26	238 132.0	Sicherungsmutter	VM 8 -8-	980	Securing nut
27	684 190.1	Verschlussklappe			Lock cover
28	236 200.0	Sechskantschraube	M 8x20 8.8	933	Hex. bolt
	236 170.0	Sechskantmutter	M 8	934	Hex. nut
	239 393.0	Contact-Scheibe	B 8		Contact washer
29	237 465.0	Sechskantschraube	M 6x16 8.8	933	Hex. bolt
	236 169.0	Sechskantmutter	M 6 -8-	934	Hex. nut
	239 386.0	Contact-Scheibe	A 6		Contact washer
30	239 388.0	Contact-Scheibe	A 10		Contact washer
31	236 171.0	Sechskantmutter	M 10 -8-	934	Hex. nut

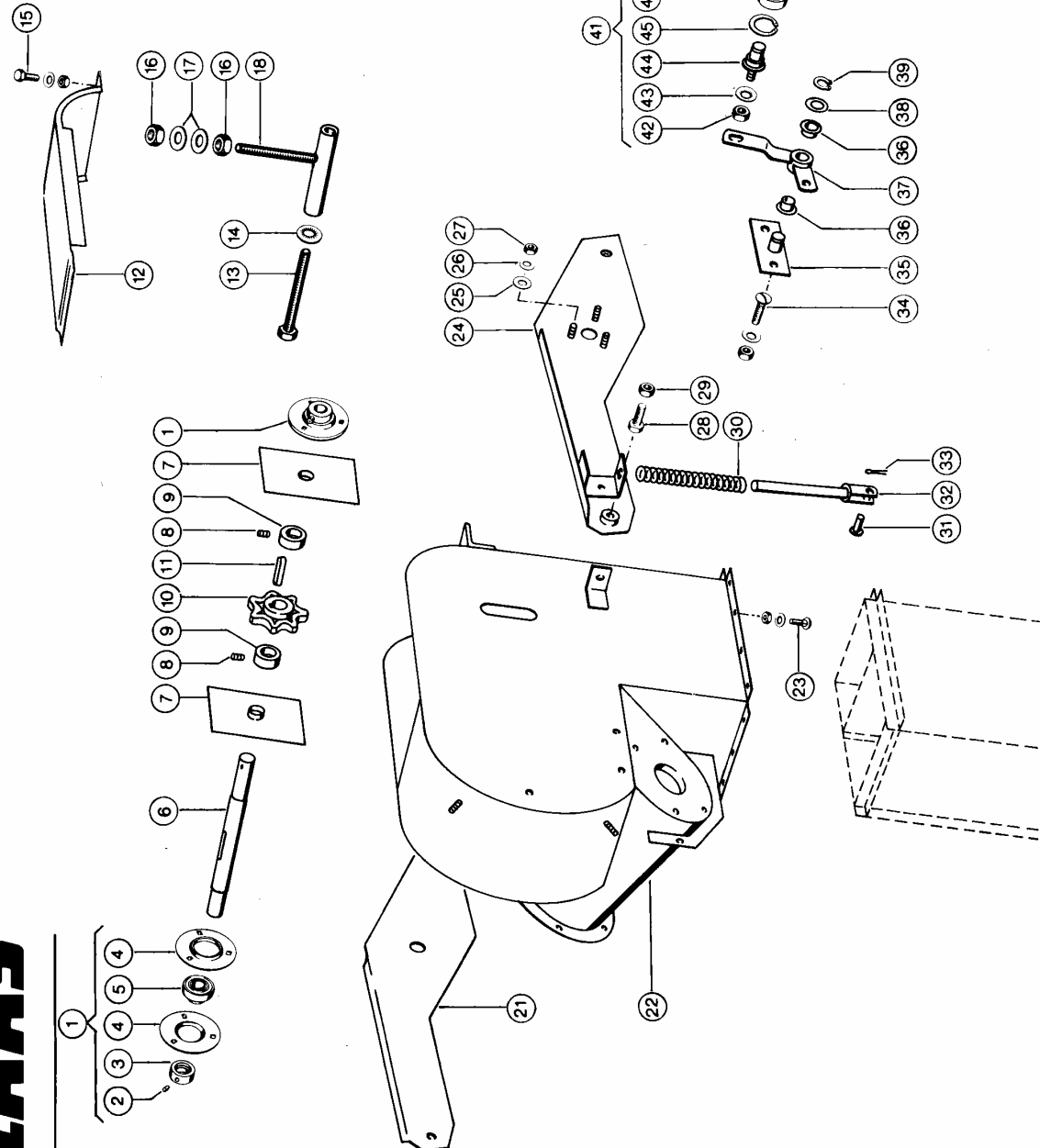
16.09.85

Zu Bildtafel 047

Gruppe = KORNELEVATORKOPF

Bild Nr.	Ersatzteil Nr.	Bezeichnung	DIN	Stck. P.Gr	Bemerkung
1	636 340.0	Flanschlagelager	Bfa 25	Flange bearing	2
2	236 551.0	Gewindestift	AM 6x5 10.9	Set screw	2
3	636 342.0	Spannring	E 05	Lock collar	2
4	636 343.0	Blechflansch	Bf 52	Flange	4
5	636 341.0	Spannringlager	Pea 205	Lock collar bear.	2
6	605 127.1	Welle	D 26, 293 lang	Shaft	1
7	605 448.1	Abdichtblech		Sealing plate	2
8	236 552.0	Gewindestift	AM 10x8 10.9	Set screw	2
9	500 310.2	Stelling	26x40x15	Set collar	2
10	678 856.2	Kettenrad	7 Z. D 26 mm	Sprocket	1
11	633 020.0	Passfeder	A 8x7x30	Parallel key	1
12	605 133.2	Deckel		Cover	1
13	244 244.0	Sechskantschraube	M 16x190	Hex. bolt	1
14	239 391.0	Contact-Scheibe	A 16	Contact washer	1
15	236 200.0	Sechskantschraube	M 8x20 8.8	Hex. bolt	2
	236 170.0	Sechskantmutter	M 8	Hex. nut	2
	239 393.0	Contact-Scheibe	B 8	Contact washer	2
16	236 173.0	Sechskantmutter	M 16 -8-	Hex. nut	2
17	235 127.2	Scheibe	17	Washer	2
18	605 888.1	Rohr		Tube	1
19	236 170.0	Sechskantmutter	M 8	Hex. nut	2
20	239 393.0	Contact-Scheibe	B 8	Contact washer	2
21	605 885.1	Spannblech links		Fixing plate l.h.	1
22	605 102.4	Elevatorkopf		Elevator head	1
23	236 475.0	Flachrundschaube	M 6x16 8.8	Carriage bolt	14
	236 169.0	Sechskantmutter	M 6 -8-	Hex. nut	14
	239 386.0	Contact-Scheibe	A 6	Contact washer	14
24	605 886.2	Spannblech rechts		Fixing plate r.h.	1
25	236 912.2	Scheibe	8,4	Washer	12
26	239 387.0	Contact-Scheibe	A 8	Contact washer	6
27	236 170.0	Sechskantmutter	M 8	Hex. nut	6
28	237 453.0	Sechskantschraube	M 10x30 8.8	Hex. bolt	2
29	237 947.0	Sicherungsmutter	VM 10 -8-	Securing nut	2
30	628 206.1	Druckfeder		Compress.spring	1
31	632 133.0	Bolzen	B 10A12x28	Bolt	1
32	608 699.0	Rohr		Tube	1
33	235 088.0	Splint	4 x 18	Split pin	1
34	610 098.1	Flachrundschaube	M8x20 m.Schlitz	Carriage bolt	2
	236 170.0	Sechskantmutter	M 8	Hex. nut	2
35	239 393.0	Contact-Scheibe	B 8	Contact washer	2
36	605 121.0	Platte		Plate	1
37	008 514.0	Buchse		Bush	2
38	608 711.0	Halter vorm.		Support ass.	1
39	234 295.0	Scheibe	21x34x2	Washer	1
41	809 052.1	Kettenritzel kpl.	16 Z.	Pinion cpl.	1
42	236 172.0	Sechskantmutter	M 12 -8-	Hex. nut	1
43	239 389.0	Contact-Scheibe	A 12	Contact washer	1
44	772 620.0	Bolzen		Bolt	1
	809 054.0	Bolzen		Bolt	1
45	235 181.0	Sicherungsring	47x1,75	Circlip	1
46	235 911.0	Rillenkugellager	6204 Z	Grvd.ball bearing	1
47	235 155.0	Sicherungsring	20x1,2	Circlip	1
48	809 053.0	Kettenritzel	16 Z.	Chain pinion	1
49	605 879.0	Abdeckung		Cover	1
50	605 884.0	Abdeckung		Cover	1
51	235 651.0	Spannstift	5 x 40	Expansion pin	2
52	235 680.1	Spannstift	8 x 40	Expansion pin	2
53	605 421.0	Kettenrad	20 Z.	Sprocket	1
54	924 518.0	Kett.schloss gera	E 10 B-1	Chain lock str.	N.B
55	924 520.0	Kett.schloss gekr	10 B-1	Chain lock bend.	N.B
56	920 206.6	Ketteninnenglied	10 B-1 Re 323	Chain inner link	N.B
57	605 137.1	Rollenkette	15,875 68GI Nz	Roller chain	1
58	605 134.0	Kettenrad	17 Z.	Sprocket	1

Dominator 66



Dom Handlowy Henryki i Pawla Korbanków

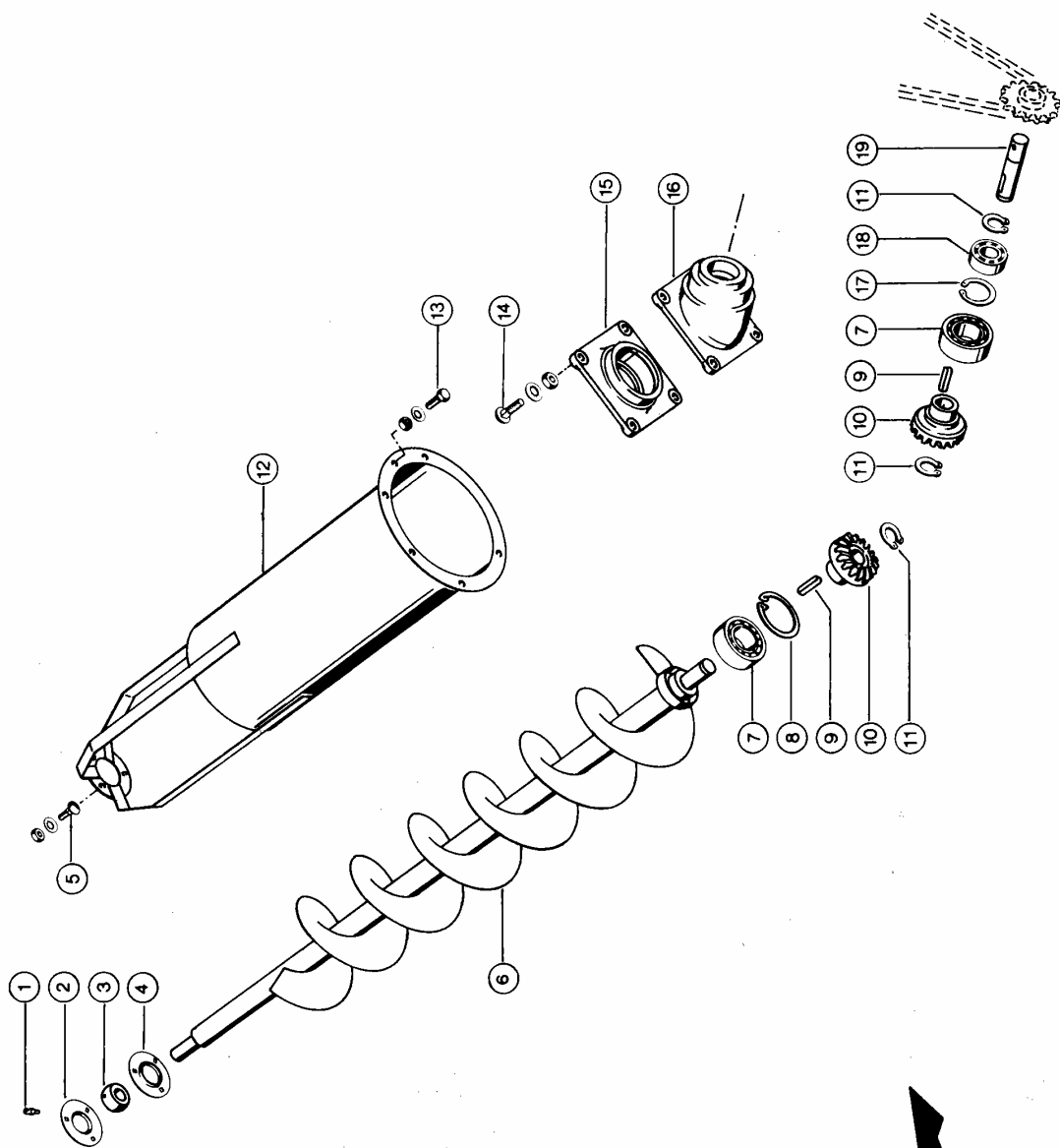
62-080 Tarnowo Podgórne, ul. Piaskowa 4

tel. (061) 8 146 274

fax (061) 8 146 333

www.korbanek.pl info@korbanek.pl sklep@korbanek.pl serwis@korbanek.pl





## CLAAS ERSATZTEIL-LISTE

02.02.84

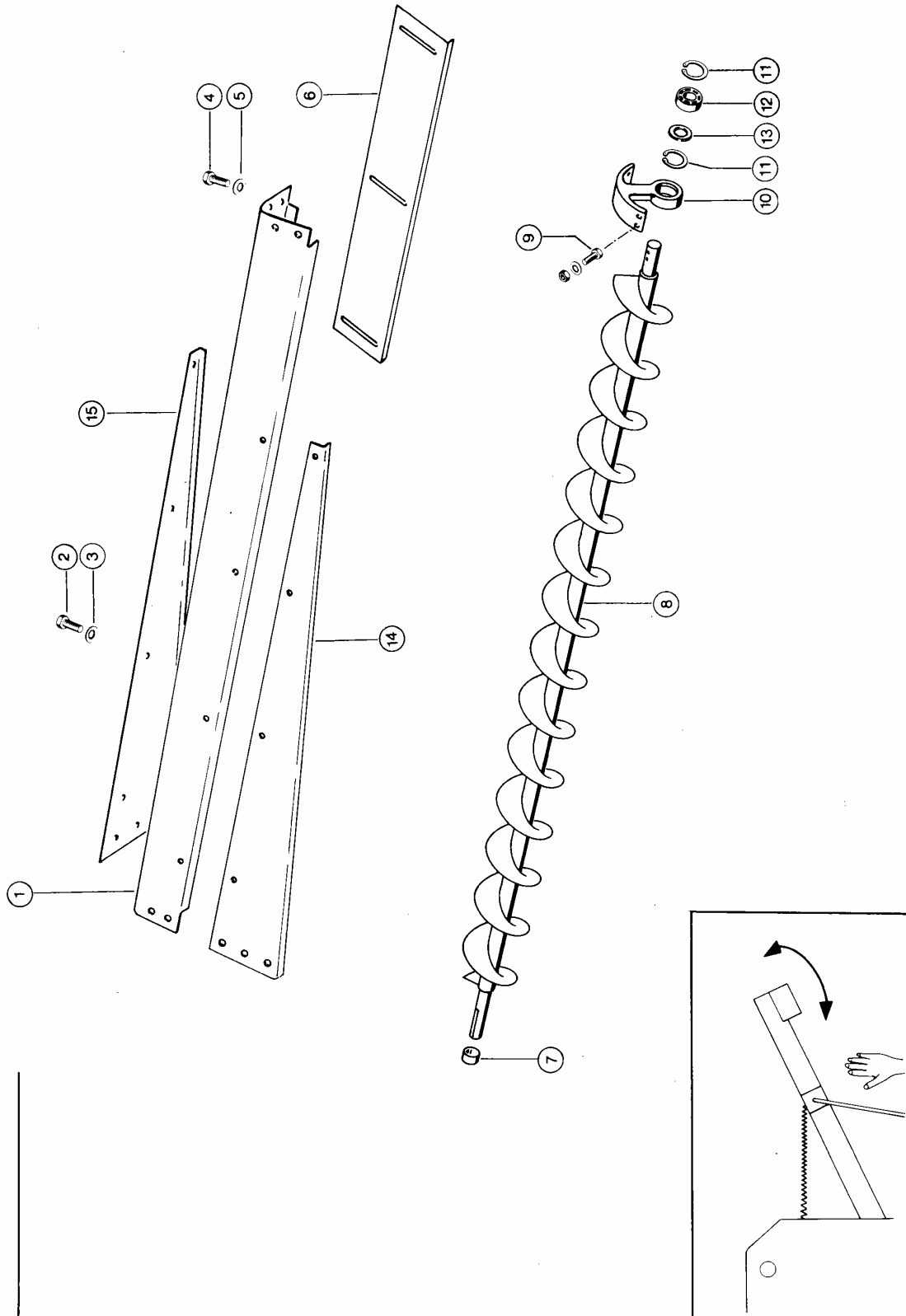
Zu Bildtafel

048

Gruppe = KORNTANKBEFUELLUNG

DOMINATOR 66

Bild Nr.	Ersatzteil Nr.	Bezeichnung	DIN	Stck. P.Gr	Bemerkung
1	236 942.0	Schmiernippel	H 1, 6x1		Grease nipple
2	785 469.0	Blechflansch	Bfn 47		Flange
3	678 949.0	Einstellager			Adj. bearing
4	619 288.0	Blechflansch	Bf 47		Flange
5	236 438.0	Flachrundschrabe	M 8x16 8.8	603	Carriage bolt
	236 170.0	Sechskantmutter	M 8	934	Hex. nut
	239 387.0	Contact-Scheibe	A 8		Contact washer
6	605 792.2	Schnecke	1130 lang		Auger
7	238 504.0	Rillenkugellager	6208 2Rs	625	Grvd.ball bearing
8	236 318.0	Sicherungsring	80x2.5	472	Circlip
9	633 020.0	Passfeder	A 8x7x30	6885	Parallel key
10	605 791.1	Kegelrad			Bevel gear
11	235 160.0	Sicherungsring	25x1,2	471	Circlip
12	605 131.2	Befüllrohr	785 lang		Filler tube
13	237 439.0	Sechskantschraube	M 8x16 8.8	933	Hex. bolt
	236 170.0	Sechskantmutter	M 8	934	Hex. nut
	239 393.0	Contact-Scheibe	B 8		Contact washer
14	505 759.0	Flachrundschrabe	M 10x40 8.8	603	Carriage bolt
	236 171.0	Sechskantmutter	M 10 -8-	934	Hex. nut
	239 388.0	Contact-Scheibe	A 10		Contact washer
15	605 165.2	Flansch			Flange
16	605 164.1	Gehäuse			Housing
17	235 181.0	Sicherungsring	47x1,75	472	Circlip
18	237 713.0	Rillenkugellager	6005 2Rs	625	Grvd.ball bearing
19	605 793.0	Welle	D 25, 90 lang		Shaft



Dominator 66

### CLAAS ERSATZTEIL-LISTE

02.02.84  
Zu Bildtafel

**049** Gruppe = KORNTANKENTLEERUNG, BEI MECH. KORNTANKAUSLAUFROHR

DOMINATOR 66

Bild Nr.	Ersatzteil Nr.	Bezeichnung	DIN	Stck. P.Gr	Bemerkung
1	604 993.0	Abdeckung		1	- Ab Nr. 08300556
	604 624.0	Abdeckung		1	- Bis Nr. 08300555
2	239 238.0	Sechskantschraube	M 10x25 8.8 Sb	933	Hex. bolt
	239 235.0	Sechskantschraube	M 8x16 8.8 Sb	933	Hex. bolt
3	239 394.0	Contact-Scheibe	B 10		Contact washer
	239 393.0	Contact-Scheibe	B 8		Contact washer
4	239 238.0	Sechskantschraube	M 10x25 8.8 Sb	933	Hex. bolt
5	239 394.0	Contact-Scheibe	B 10		Contact washer
6	604 626.0	Schieber		4	Slider
7	812 785.1	Rohr		1	Tube
8	678 365.0	Schnecke	2445 lang		Auger
9	237 370.0	Sechskantschraube	M 8x30 8.8	933	Hex. bolt
	236 170.0	Sechskantmutter	M 8	934	Hex. nut
	239 387.0	Contact-Scheibe	A 8		Contact washer
10	672 101.0	Halslager			Neck bearing
11	237 835.0	Sicherungsring	55x2	472	Circlip
12	237 832.0	Rillenkugellager	6006 2Rs	625	Grvd. ball bearing
13	215 216.0	Nilosring	6006 Zjv		Bearing seal ring
14	604 544.2	Abdeckblech li.		1	Cover plate l.h.
15	604 545.2	Abdeckblech re.		1	Cover plate r.h.



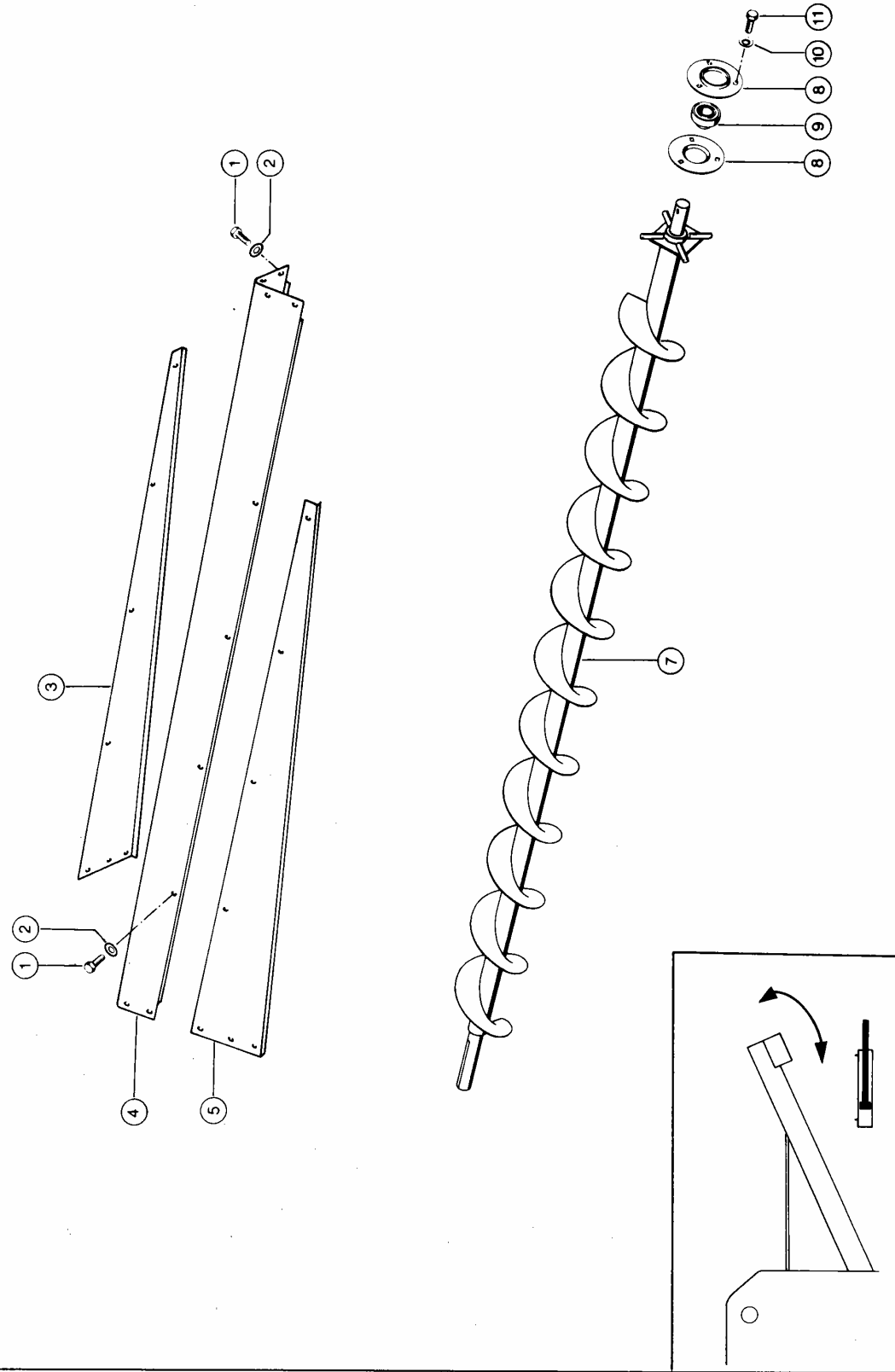
**Dom Handlowy Henryki i Pawla Korbanków**

62-080 Tarnowo Podgórze, ul. Piaskowa 4

tel. (061) 8 146 274

fax (061) 8 146 333

www.korbanek.pl info@korbanek.pl sklep@korbanek.pl serwis@korbanek.pl



### CLAAS ERSATZTEIL-LISTE

02.02.84

Zu Bildtafel

**049A**

Gruppe = KORNTANKENTLEERUNG, BEI HYDR. KORNTANKAUSLAUFROHR

DOMINATOR 66

Bild Nr.	Ersatzteil Nr.	Bezeichnung	DIN	Stck. P.Gr	Bemerkung	
1	239 238.0	Sechskantschraube	M 10x25 8.8 Sb	933	Hex. bolt	16
2	239 394.0	Contact-Scheibe	B 10		Contact washer	16
3	604 545.2	Abdeckblech re.			Cover plate r.h.	1
4	604 993.0	Abdeckung			Cover	1
5	604 544.2	Abdeckblech li.			Cover plate l.h.	1
7	605 065.2	Förderschnecke	2675 lang		Conveyor auger	1
8	610 446.0	Blechflansch	Bf 62		Flange	2
9	610 448.0	Spannringlager	Pea 206		Lock collar bear.	1
10	239 388.0	Contact-Scheibe	A 10		Contact washer	3
11	237 570.0	Sechskantschraube	M 10x16 8.8	933	Hex. bolt	3



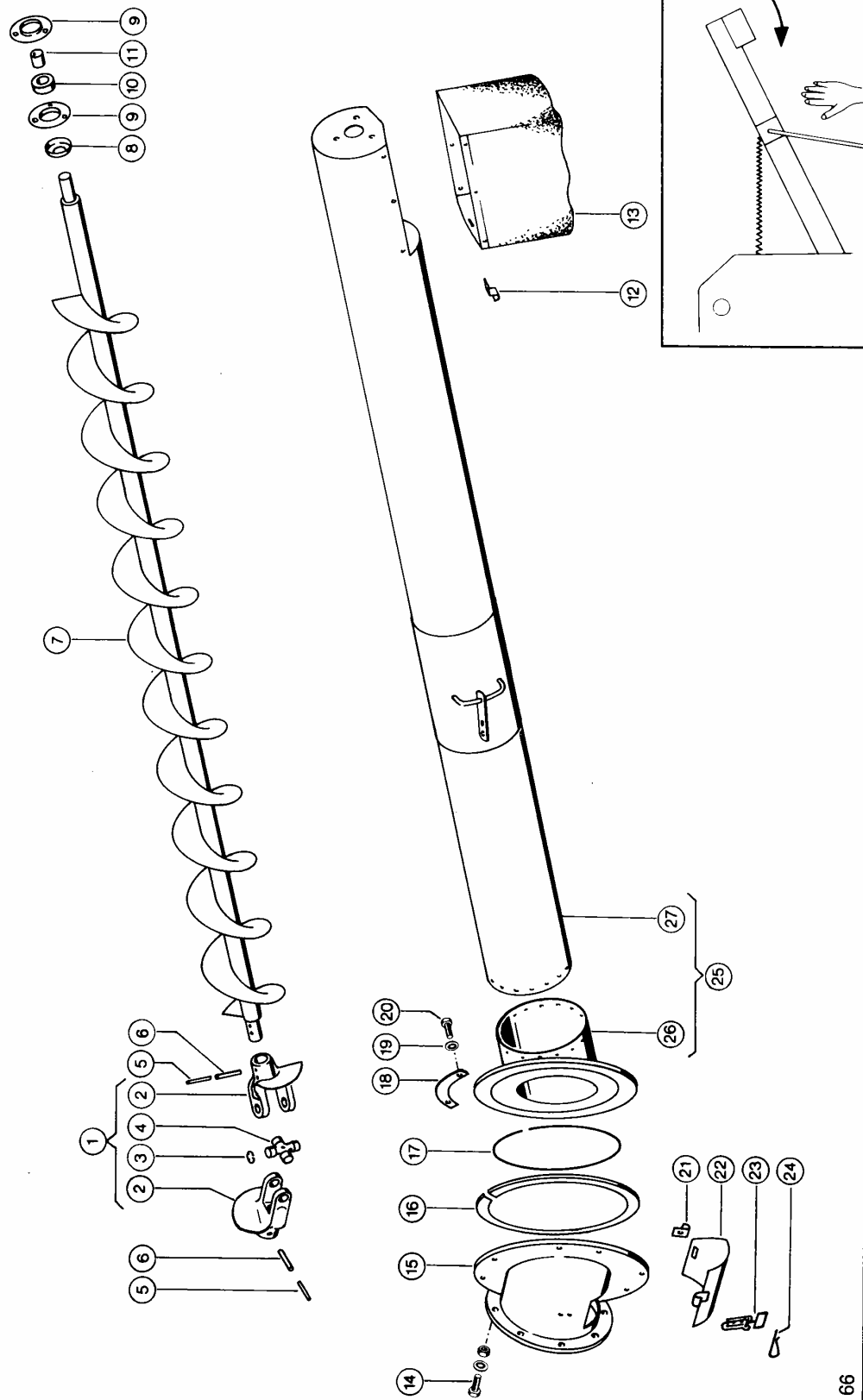
**Dom Handlowy Henryki i Pawla Korbanków**

62-080 Tarnowo Podgórne, ul. Piaskowa 4

tel. (061) 8 146 274

fax (061) 8 146 333

www.korbanek.pl info@korbanek.pl sklep@korbanek.pl serwis@korbanek.pl



Dominator 66

### CLAAS ERSATZTEIL-LISTE

02.02.84  
Zu Bildtafel

**050**

Gruppe = KORNTANKENTLEERUNG, BEI MECH. KORNTANKAUSLAUFROHR

DOMINATOR 66

Bild Nr.	Ersatzteil Nr.	Bezeichnung	DIN	Stk. P.Gr	Bemerkung
1	654 585.1	Kreuzgelenk Kpl.		1	Coupling cpl.
2	654 586.2	Gelenkgabel		2	Yoke
3	237 836.0	Sicherungsring	24x1,5 K	4	Circlip
4	654 587.0	Kreuzgarnitur		1	Cross assy
5	235 653.0	Spannhülse	5 x 50	4	Expansion pin
6	235 681.0	Spannhülse	8 x 50	4	Expansion pin
7	705 825.0	Schnecke	2620 lang	1	Auger
8	056 252.0	Staubkappe		1	Dust cap
9	636 343.0	Blechflansch	Bf 52	2	Flange
10	654 628.0	Lagergehäuse		1	Housing bearing
11	654 630.0	Buchse		1	Bush
12	659 177.0	Einhängehaken		1	Hook
13	705 890.3	Sacktülle		1	Plastic chute
14	237 453.0	Sechskantschraube	M 10x30 8.8	7	Hex. bolt
	236 171.0	Sechskantmutter	M 10 -8-	7	Hex. nut
	239 388.0	Contact-Scheibe	A 10	7	Contact washer
15	654 625.0	Verschlussstutzen		1	Plug
16	654 627.0	Gleitring		1	Slide ring
17	177 309.0	Filzstreifen	5x7x1400 mm		Felt strip
18	654 553.0	Segment		4	Segment
19	239 387.0	Contact-Scheibe	A 8	8	Contact washer
20	236 200.0	Sechskantschraube	M 8x20 8.8	8	Hex. bolt
21	654 634.0	Einhängehaken		1	Hook
22	654 631.0	Verschlussklappe		1	Cap
23	659 176.0	Verschluss		1	Clip
24	500 154.0	Federstecker	3x48	1	Spring clip
25	705 835.0	Auslaufrohr Vorm.		1	Unloading tube
26	654 626.4	Verschlussstutzen		1	Plug
27	705 830.2	Auslaufrohr		1	Unloading tube



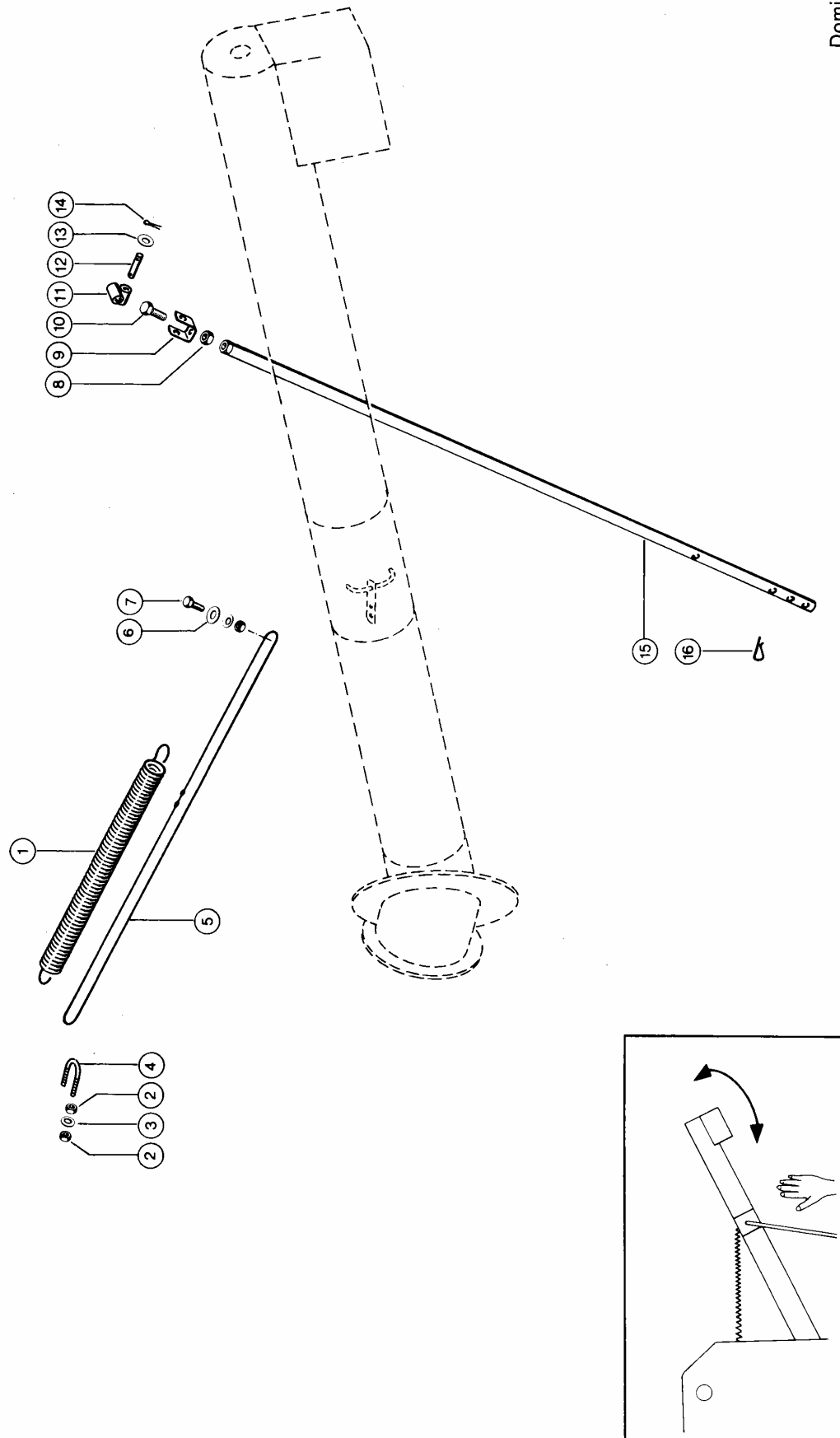
Dom Handlowy Henryki i Pawla Korbanków

62-080 Tarnowo Podgórne, ul. Piaskowa 4

tel. (061) 8 146 274

fax (061) 8 146 333

www.korbanek.pl info@korbanek.pl sklep@korbanek.pl serwis@korbanek.pl



Dominator 66

## CLAAS ERSATZTEIL-LISTE

02.02.84  
Zu Bildtafel

**051** Gruppe = KORNTANKENTLEERUNG, BEI MECH. KORNTANKAUSLAUFROHR

DOMINATOR 66

Bild Nr.	Ersatzteil Nr.	Bezeichnung	DIN		Stck. P.Gr	Bemerkung
1	654 572.0	Zugfeder			1	Tension spring
2	236 171.0	Sechskantmutter	M 10 -8-	934	4	Hex. nut
3	239 394.0	Contact-Scheibe	B 10		2	Contact washer
4	000 951.0	Klemmbügel			1	Bracket
5	654 571.0	Drahtseil	4 x 2800		1	Looped wire
6	235 124.2	Scheibe	13	125	1	Washer
7	237 453.0	Sechskantschraube	M 10x30 8.8	933	1	Hex. bolt
	236 171.0	Sechskantmutter	M 10 -8-	934	1	Hex. nut
	239 394.0	Contact-Scheibe	B 10		1	Contact washer
8	236 172.0	Sechskantmutter	M 12 -8-	934	1	Hex. nut
9	705 882.0	Gabelstück			1	Yoke
10	237 461.0	Sechskantschraube	M 12x30 8.8	933	1	Hex. bolt
11	500 020.0	Kardanstern Klein			1	Centre
12	000 463.1	Bolzen			1	Pin
13	235 124.2	Scheibe	13	125	3	Washer
14	235 088.0	Splint	4 x 18	94	3	Split pin
15	605 633.0	Bedienungsstab			1	Servicing rod
16	500 154.0	Federstecker	3x48		1	Spring clip



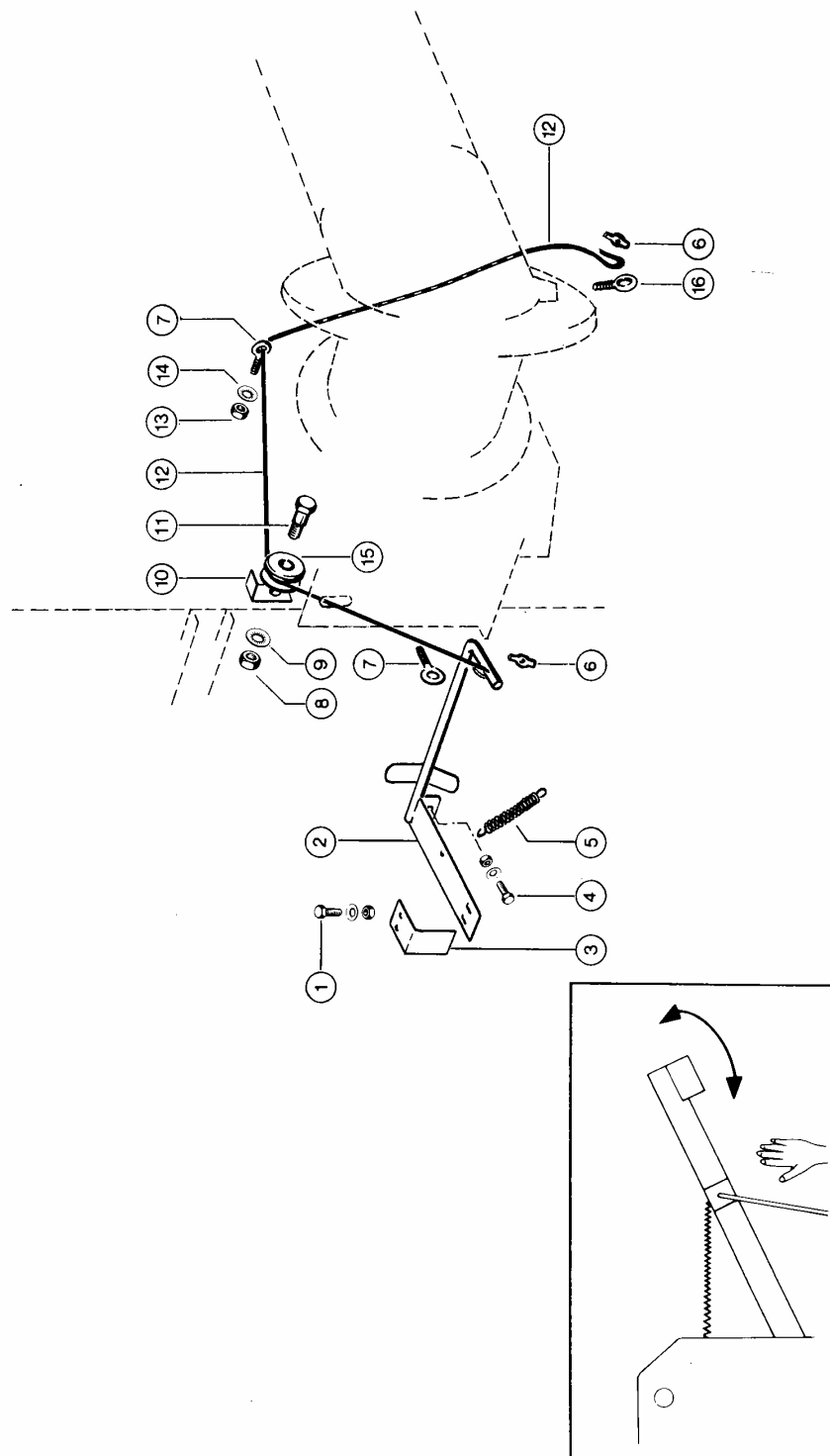
**Dom Handlowy Henryki i Pawla Korbanków**

62-080 Tarnowo Podgórne, ul. Piaskowa 4

tel. (061) 8 146 274

fax (061) 8 146 333

www.korbanek.pl info@korbanek.pl sklep@korbanek.pl serwis@korbanek.pl



### CLAAS ERSATZTEIL-LISTE

02.02.84

Zu Bildtafel

**051A**

Gruppe = EINSCHALTSICHERUNG, BEI MECH. KORNTANKAUSLAUFROHR

DOMINATOR 66

Bild Nr.	Ersatzteil Nr.	Bezeichnung	DIN	Stck. P.Gr	Bemerkung	
Ab Maschinen-Nr. 08301016						
1	236 200.0	Sechskantschraube	M 8x20 8.8	933	Hex. bolt	2 -
	236 170.0	Sechskantmutter	M 8	934	Hex. nut	2 -
2	239 387.0	Contact-Scheibe	A 8		Contact washer	2 -
	617 041.0	Halter			Support	1 -
3	617 045.0	Anschlag			Buffer	1 -
4	237 465.0	Sechskantschraube	M 6x16 8.8	933	Hex. bolt	2 -
	236 169.0	Sechskantmutter	M 6 -8-	934	Hex. nut	2 -
5	239 386.0	Contact-Scheibe	A 6		Contact washer	2 -
	721 838.0	Zugfeder			Spring	1 -
6	502 118.0	Drahtseilklemme				2 -
7	003 046.1	Ösenschraube			Eyelet bolt	2 -
8	236 172.0	Sechskantmutter	M 12 -8-	934	Hex. nut	1 -
9	215 006.0	Contact-Scheibe	S 12		Contact washer	1 -
10	511 682.0	Führungsbügel			Angle	1 -
11	511 683.0	Bolzen			Bolt	1 -
12	617 046.0	Drahtseil			Wire rope	1 -
13	236 171.0	Sechskantmutter	M 10 -8-	934	Hex. nut	2 -
14	215 005.0	Contact-Scheibe	S 10		Contact washer	2 -
15	523 516.1	Seilrolle			Roller	1 -
16	617 047.0	Ösenschraube			Loop bolt	1 -



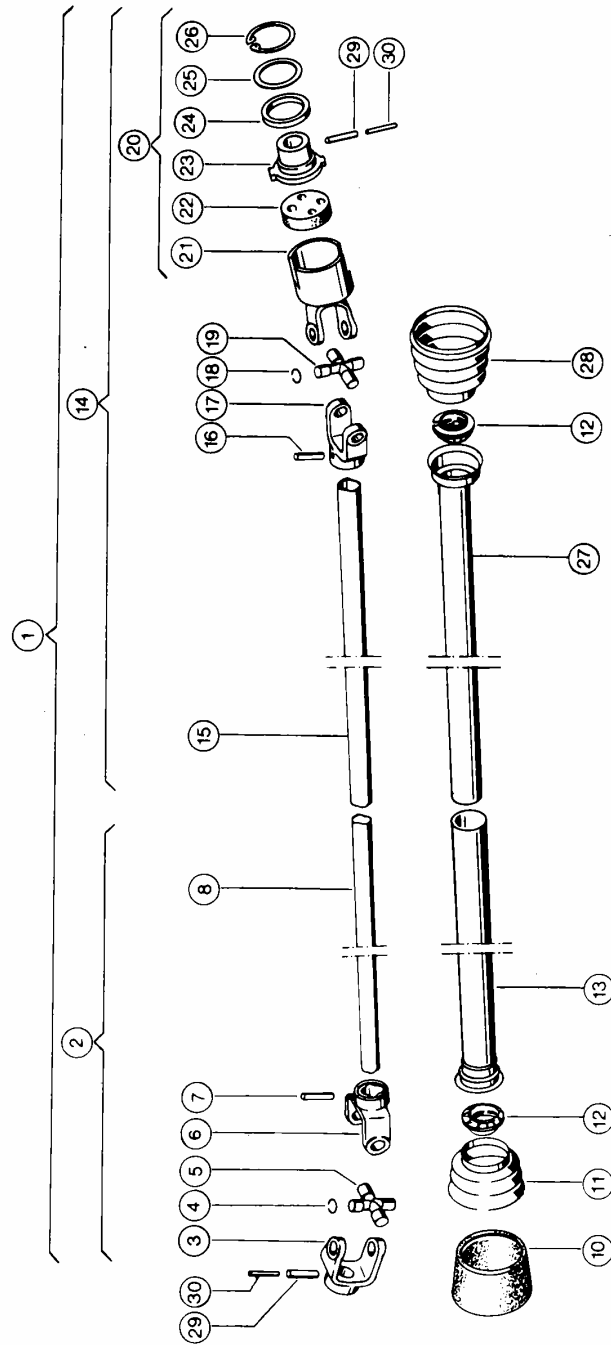
**Dom Handlowy Henryki i Pawła Korbanków**

62-080 Tarnowo Podgórze, ul. Piaskowa 4

tel. (061) 8 146 274

fax (061) 8 146 333

www.korbanek.pl info@korbanek.pl sklep@korbanek.pl serwis@korbanek.pl



Dominator 66

## CLAAS ERSATZTEIL-LISTE

02.02.84

Zu Bildtafel

**051B**

Gruppe = KORNTANKENTLEERUNG, BEI HYDR. KORNTANKAUSLAUFROHR

DOMINATOR 66

Bild Nr.	Ersatzteil Nr.	Bezeichnung	DIN	Stck. P.Gr	Bemerkung
1	605 736.0	Gelenkwelle Kpl.		1	Univers.drive sh.
2	608 509.0	Welle Masch.Seite		1	Drive shaft
3	686 419.0	Anschlussgabel		1	Connecting yoke
4	237 836.0	Sicherungsring	24x1,5 K	4	Circlip
5	654 587.0	Kreuzgarnitur		1	Cross assy
6	920 179.0	Innengabel		1	Inner fork
7	235 682.0	Spannhülse	8 x 60	1	Expansion pin
8	972 214.0	Profilrohr 800 Lg		1	Prof.tube 800 lg.
10	686 673.0	Schutzhülle		1	Guard
11	920 619.0	Schutztrichter		1	Protect.funnel
12	920 749.0	Gleitring		2	Bearing ring
13	608 512.0	Schutzrohr 750 Lg		1	Protection tube
14	608 510.0	Welle Rohrseitig		1	Drive shaft
15	608 515.0	Profilrohr 800 Lg		1	Prof. tube
16	235 681.0	Spannhülse	8 x 50	1	Expansion pin
17	972 601.0	Rillengabel		1	Inboard yoke
18	977 424.0	Sicherungsring		4	Circlip
19	972 580.0	Kreuzgarnitur		1	Centre cross ass.
20	608 511.0	Elastikkupplung		1	Elastic clutch
21	607 936.0	Kupplungsgehäuse		1	Clutch housing
22	607 935.0	Gummischeibe		1	Rubber disk
23	607 934.0	Nabe Kpl		1	Hub
24	607 933.0	Lauftring		1	Raceway
25	607 932.0	Ring		1	Ring
26	235 187.0	Sicherungsring	75x2,5	1	Circlip
27	608 513.0	Schutzrohr 760 Lg		1	Inner tube
28	608 514.0	Schutztrichter		1	Protect.funnel
29	237 612.0	Spannhülse	10 x 50	2	Expansion pin
30	236 897.0	Spannhülse	6,5 x 50	2	Expansion pin



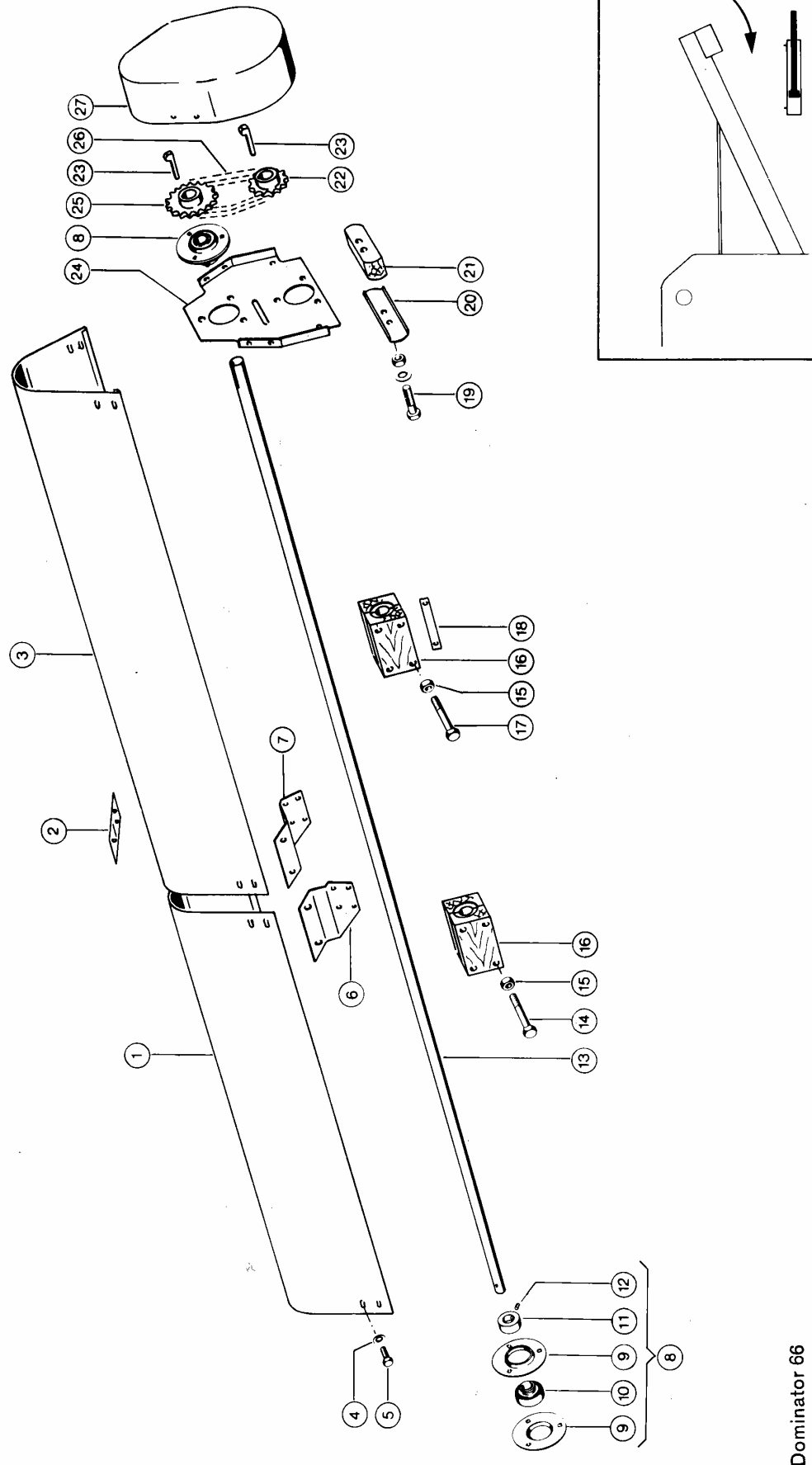
Dom Handlowy Henryki i Pawla Korbanków

62-080 Tarnowo Podgórne, ul. Piaskowa 4

tel. (061) 8 146 274

fax (061) 8 146 333

www.korbanek.pl info@korbanek.pl sklep@korbanek.pl serwis@korbanek.pl



Dominator 66

Bild Nr.	Ersatzteil Nr.	Bezeichnung	DIN	Stck. P.Gr	Bemerkung
<b>BEI HYDR. KORNTANKAUSLAUFROHR</b>					
1	605 346.2	Schutzverkleidung	1335 lang	1	Protect, sheating
2	605 504.0	Halter		1	Support
3	605 347.0	Schutzverkleidung	1538 lang	1	Protect, sheating
4	239 392.0	Contact-Scheibe	B 6	18	Contact washer
5	237 465.0	Sechskantschraube	M 6x16 8.8	18	Hex. bolt
6	605 351.0	Halter rechts		1	Support r.h.
7	605 350.0	Halter links		1	Support l.h.
8	<b>610 449.0</b>	<b>Flanschkuellager</b>	<b>Bfa 30</b>	<b>2</b>	<b>Flange bearing</b>
9	610 446.0	Blechflansch	Bf 62	4	Flange
10	610 448.0	Spannringlager	Pea 206	2	Lock collar bear.
11	610 447.0	Spannring	E 06	2	Lock collar
12	236 325.0	Gewindestift	AM 8x10 10.9	2	Set screw
13	685 066.1	Welle	D 30,2850 lang	1	Shaft
14	235 223.1	Sechskantschraube	M 10x100 8.8	4	Hex. bolt
15	237 947.0	Sicherungsmutter	VM 10 -8-	8	Securing nut
16	618 188.0	Schüttlerlager		2	Straw walker bear
17	237 571.0	Sechskantschraube	M 10x90 8.8	4	Hex. bolt
18	670 949.2	Zwischenblech		4	Intermed. plate
19	237 844.0	Sechskantschraube	M 10x65 8.8	2	Hex. bolt
	236 171.0	Sechskantmutter	M 10 -8-	2	Hex. nut
	239 388.0	Contact-Scheibe	A 10	2	Contact washer
20	605 487.0	Unterlage		1	Shim
21	605 488.0	Spannklotz		1	Tensioning block
22	605 484.0	Kettenrad	17 Z.	1	Sprocket
23	007 614.0	Nasenkeil	10x8x45	2	Gib-head key
24	605 367.1	Lagerblech		1	Bearing plate
25	605 481.0	Kettenrad	23 Z.	1	Sprocket
26	605 490.1	Rollenkette		1	Roller chain
-	647 391.0	Kett.schloss gera		N.B	Chain lock str.
-	647 314.0	Kett.schloss gekr		N.B	Chain lock bend.
-	647 315.0	Ketteninnenglied		N.B	Chain inner link
-	924 518.0	Kett.schloss gera	E 10 B-1	N.B	Chain lock str.
-	924 520.0	Kett.schloss gekr	10 B-1	N.B	Chain lock bend.
-	920 206.6	Ketteninnenglied	10 B-1 Re 323	N.B	Chain inner link
27	605 356.1	Schutzdeckel		1	Protective cover



Dom Handlowy Henryki i Pawla Korbanków

62-080 Tarnowo Podgórne, ul. Piaskowa 4

tel. (061) 8 146 274

fax (061) 8 146 333

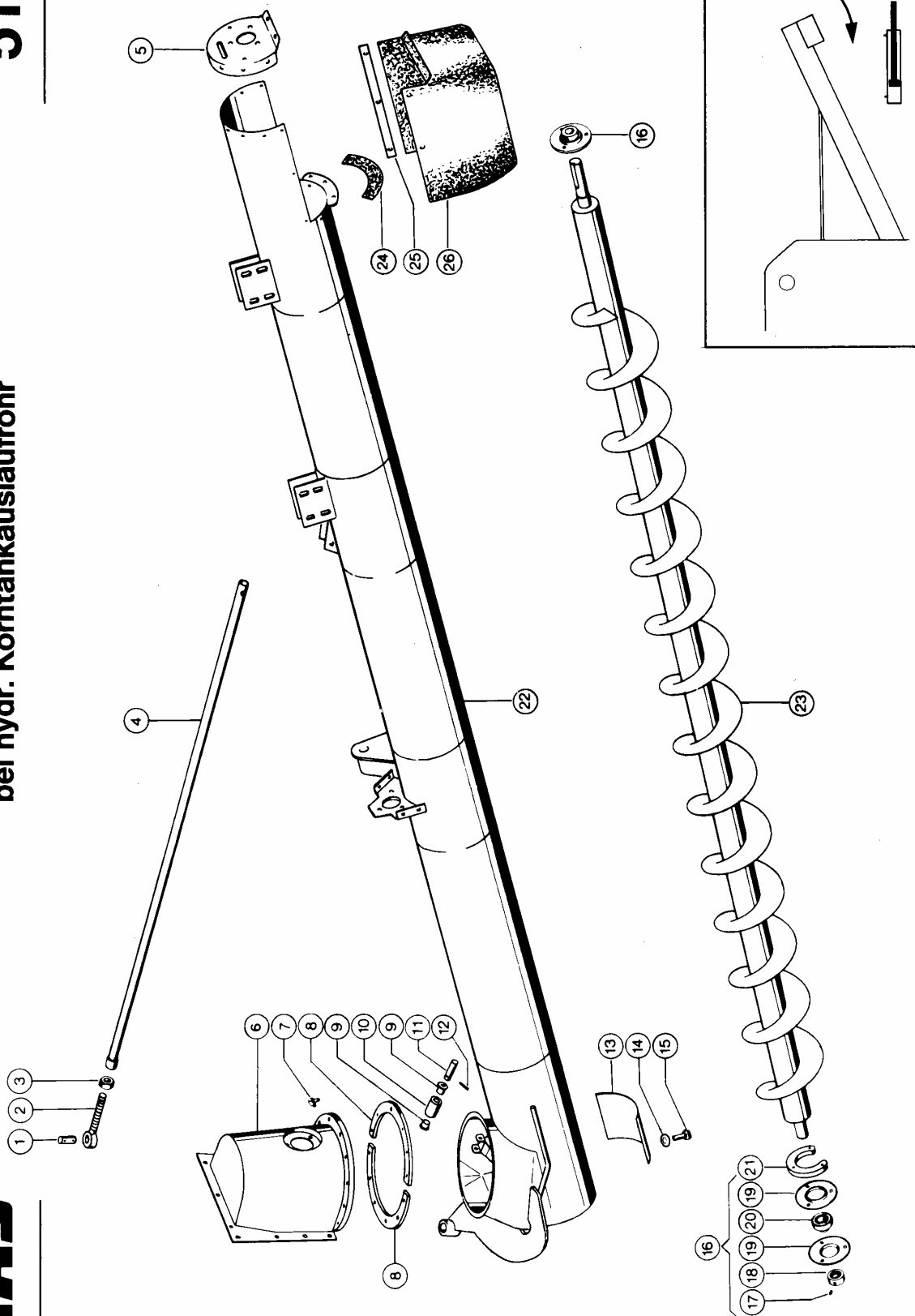
www.korbanek.pl info@korbanek.pl sklep@korbanek.pl serwis@korbanek.pl



51D

bei hydr. Korntankauslaufrohr

CLAAS



Dominator 66

## CLAAS ERSATZTEIL-LISTE

02.02.84

Zu Bildtafel

051D

Gruppe = KORNTANKENTLEERUNG, BEI HYDR. KORNTANKAUSLAUFROHR

DOMINATOR 66

Bild Nr.	Ersatzteil Nr.	Bezeichnung	DIN	Stck. P.Gr	Bemerkung
1	684 584.0	Bolzen		1	Bolt
2	671 294.0	Einstellschraube		1	Adjusting bolt
3	236 173.0	Sechskantmutter	M 16 -8-	1	Hex. nut
4	685 064.0	Halterohr	2225 lang	1	Supporting tube
5	605 486.1	Deckel		1	Cover
6	684 753.1	Entleerungstopf		1	Discharge sump
7	236 943.0	Schmiernippel	H 2, 6x1	3	Grease nipple
8	684 740.0	Flansch		2	Flange
9	008 504.0	Buchse		2	Bush
10	686 189.0	Buchse		1	Bush
11	686 190.0	Bolzen		1	Bolt
12	236 961.0	Spannhülse	3 x 30	1	Expansion pin
13	605 725.0	Schieber		1	Slider
14	239 387.0	Contact-Scheibe	A 8	1	Contact washer
15	237 439.0	Sechskantschraube	M 8x16 8.8	1	Hex. bolt
16	610 449.0	Flanschlagellager	Bfa 30	2	Flange bearing
17	236 325.0	Gewindestift	AM 8x10 10.9	2	Set screw
18	610 447.0	Spannring	E 06	2	Lock collar
19	610 446.0	Blechflansch	Bf 62	4	Flange
20	610 448.0	Spannringlager	Pea 206	2	Lock collar bear.
21	619 265.1	Distanzring	D 70	1	Spacer
22	605 026.3	Auslaufrohr	4270 lang	1	Outlet pipe
23	685 040.2	Schnecke	4410 lang	1	Auger
24	605 371.1	Abdichtung		1	Packing
25	678 704.1	Befestig. Streifen		2	Fastening rail
26	605 900.2	Auslaufdüse		1	Outlet spout



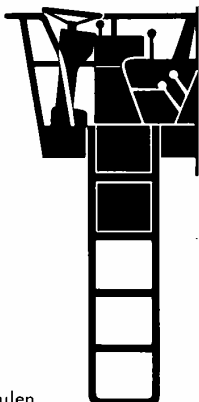
Dom Handlowy Henryki i Pawła Korbanków

62-080 Tarnowo Podgórne, ul. Piaskowa 4

tel. (061) 8 146 274

fax (061) 8 146 333

www.korbanek.pl info@korbanek.pl sklep@korbanek.pl serwis@korbanek.pl



#### Fahrerstand

52	Aufstieg
53	Plattform
54	Fahrersitz
55	Lenkung
56 - 57	Armaturensäulen
58 - 59	Schaltgestänge
60 - 61	Fußbedienung
62 - 66	Bedienungstunnel
67	Schneidwerkanzeige
68 - 71	Elektrik

#### Drivers's Platform

52	Platform Ladder
53	Platform
54	Driver's Seat
55	Steering
56 - 57	Instrument Console and Hydraulic Control Lever Console
58 - 59	Gear Shift Linkage
60 - 61	Pedals
62 - 66	Control Lever Console
67	Cutterbar Indicator Gauge
68 - 71	Electrical System

#### Poste de conduite

52	Echelle
53	Plate-forme
54	Siège de conducteur
55	Direction
56 - 57	Colonnes des instruments
58 - 59	Tringlerie de commande
60 - 61	Commande à pédale
62 - 66	Planche des leviers de commande
67 - 67	Indicateur de coupe
68 - 71	Système électrique

#### Førerstand

52	Opstigning
53	Platform
54	Førersæde
55	Styring
56 - 57	Instrumentøjler
58 - 59	Skiftestænger
60 - 61	Fødbetjening
62 - 66	Betjeningsstunnel
67	Skærbordsindikator
68 - 71	Elektriske anlæg

#### Förarplattform

52	Stege
53	Förarplattform
54	Förarstol
55	Styrning
56 - 57	Instrumentpanel
58 - 59	Växelmanövering
60 - 61	Pedaler
62 - 66	Manöverorgan
67	Stubbhöjdsindikator
68 - 71	El-system

#### Bestuurdersplatform

52	Trapje
53	Platform
54	Bestuurderszitting
55	Besturing
56 - 57	Instrumenten-dashboard
58 - 59	Schakelhendel
60 - 61	Voetbesturing
62 - 66	Tunnel voor bedieningselementen
67	Maatbordaanzijzer
68 - 71	Elektrische installatie

#### Posto di guida

52	Scaletta
53	Piattaforma
54	Sedile
55	Sterzata
56 - 57	Colonna dei strumenti di controllo
58 - 59	Leve di cambio
60 - 61	Comando a pedale
62 - 66	Lamiera per comando leve
67	Apparecchiatura per piattaforma di taglio
68 - 71	Elettrica

#### Plataforma del conductor

52	Escalera
53	Plataforma
54	Asiento del conductor
55	Dirección
56 - 57	Columna de instrumentos
58 - 59	Varilla de cambio
60 - 61	Manejo con pie
62 - 66	Túnel de mando
67	Indicador de mecanismo de corte
68 - 71	Sistema eléctrica

#### Plataforma do condutor

52	Acesso
53	Plataforma
54	Assento do condutor
55	Direcção
56 - 57	Colunas com instrumentos
58 - 59	Alavancas de embraiagem
60 - 61	Comando a pedal
62 - 66	Tunel de comando
67	Indicador do mecanismo de corte
68 - 71	Parte eléctrica



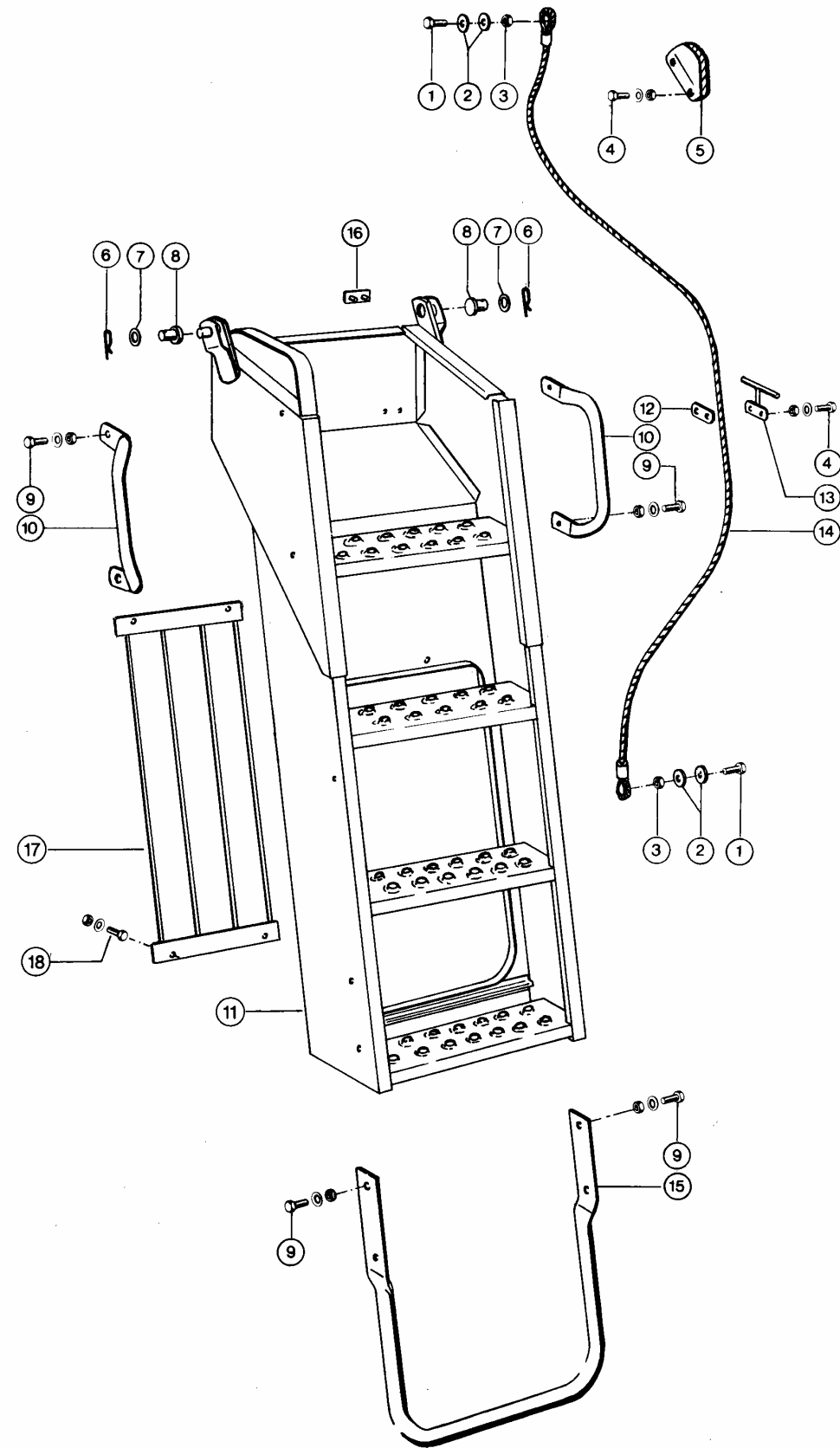
**Dom Handlowy Henryki i Pawła Korbanków**

62-080 Tarnowo Podgórne, ul. Piaskowa 4

tel. (061) 8 146 274

fax (061) 8 146 333

www.korbanek.pl info@korbanek.pl sklep@korbanek.pl serwis@korbanek.pl



Dominator 66

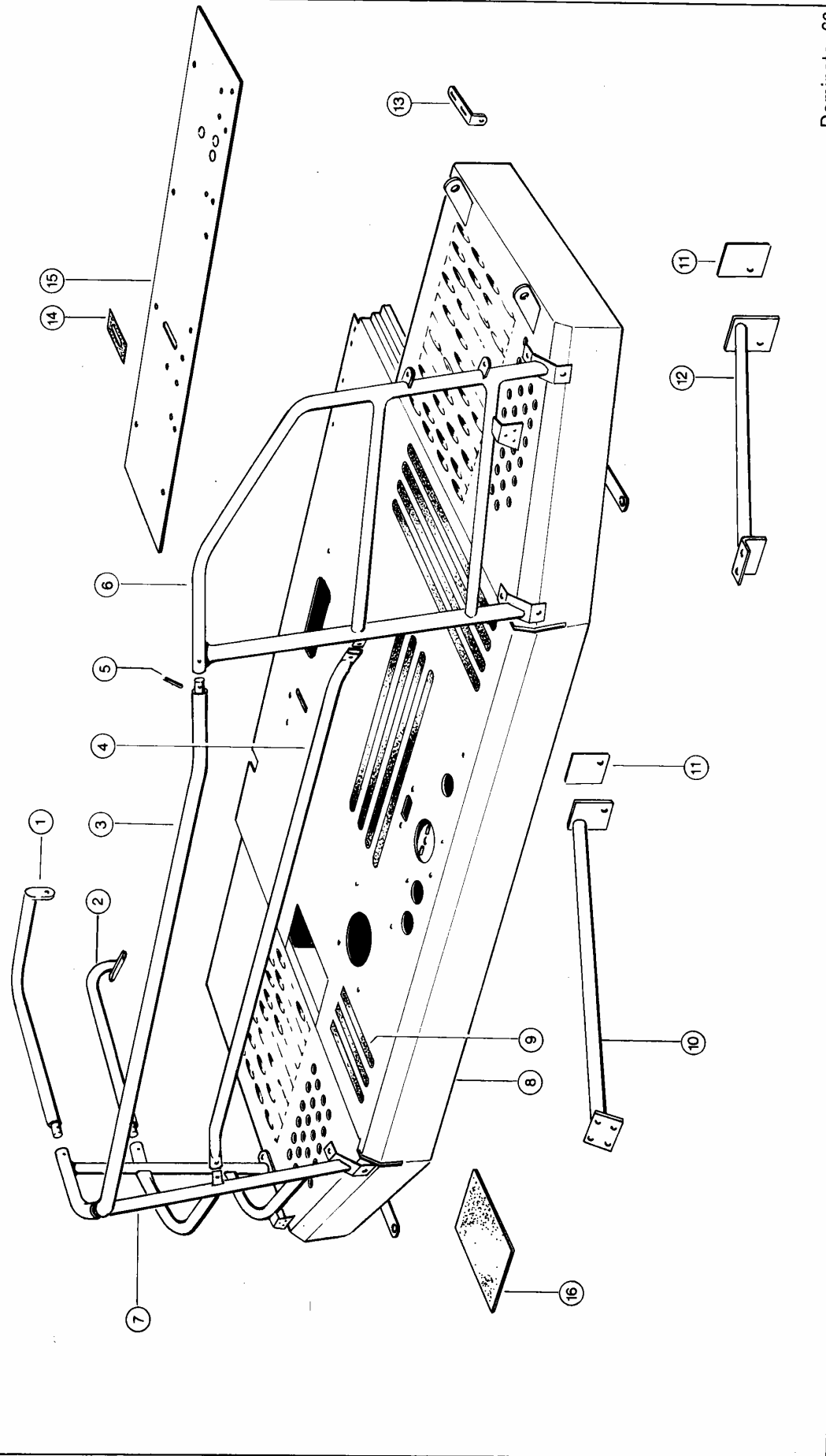
16.09.85

Zu Bildtafel 052

Gruppe = AUFSTIEG

Bild Nr.	Ersatzteil Nr.	Bezeichnung	DIN	Stck. P.Gr	Bemerkung	
1	236 200.0	Sechskantschraube	M 8x20 8.8	933	Hex. bolt	2
2	237 816.0	Scheibe	B 8.4	9021	Washer	4
3	238 132.0	Sicherungsmutter	VM 8 -8-	980	Securing nut	2
4	237 466.0	Sechskantschraube	M 6x20 8.8	933	Hex. bolt	4
	236 169.0	Sechskantmutter	M 6 -8-	934	Hex. nut	4
5	239 386.0	Contact-Scheibe	A 6		Contact washer	4
6	601 388.0	Kammklemme			Clamp	1
7	500 154.0	Federstecker	3x48		Spring clip	1
8	236 953.0	Scheibe	18,5x33x1		Washer	3
	710 527.2	Bolzen			Bolt	2
					- bis Nr. 08302215	
9	237 439.0	Sechskantschraube	M 8x16 8.8	933	Hex. bolt	8
	236 170.0	Sechskantmutter	M 8	934	Hex. nut	8
	239 393.0	Contact-Scheibe	B 8		Contact washer	8
10	652 419.2	Handgriff			Handle	2
11	601 041.3	Aufstieg			Ladder	1
12	601 667.0	Lasche			Strap	1
13	601 665.1	Griff			Handle	1
14	601 057.0	Zugseil kpl.			Tow rope cpl.	1
15	672 019.0	Trittbügel			Stirrup	1
16	606 729.0	Formstück			Block	2
17	726 719.0	Gitter			Grill	1
18	237 464.0	Sechskantschraube	M 6x12 8.8	933	Hex. bolt	4
	236 169.0	Sechskantmutter	M 6 -8-	934	Hex. nut	4
	239 386.0	Contact-Scheibe	A 6		Contact washer	4
					Sonderwunsch	
					Sonderwunsch	
					Sonderwunsch	





Dominator 66

## CLAAS ERSATZTEIL-LISTE

02.02.84  
Zu Bildtafel

053 Gruppe = FAHRERSTAND

DOMINATOR 66

Bild Nr.	Ersatzteil Nr.	Bezeichnung	DIN	Stck. P.Gr	Bemerkung
1	601 199.1	Handlauf, Hinten		1	
2	601 280.1	Kniestrebe rechts		1	
3	601 273.0	Handlauf Mitte		1	
4	601 403.2	Kniestrebe Mitte		1	
5	236 901.0	Spannhülse	8x36	4	
6	601 270.2	Geländer links	1481	1	
7	601 705.1	Geländer rechts		1	
8	601 962.4	Fahrerplattform		1	
9	791 209.0	Bodenbelag		10	
10	601 072.1	Stütze rechts		1	
11	601 099.1	Ausgleichplatte		6	
12	601 064.1	Stütze links		1	
13	654 643.0	Anschraubwinkel		2	
14	601 023.0	Dichtplatte		1	
15	608 769.1	Dämmblech		1	+ Ab Nr. 08300471
16	601 077.0	Dämmplatte		4	



Dom Handlowy Henryki i Pawła Korbanków

62-080 Tarnowo Podgórze, ul. Piaskowa 4

tel. (061) 8 146 274

fax (061) 8 146 333

www.korbanek.pl info@korbanek.pl sklep@korbanek.pl serwis@korbanek.pl

**53A****CLAAS ERSATZTEIL-LISTE**02.02.84  
Zu Bildtafel **053A** Gruppe = SONNENDACH, VAR.3726 UND 3727

DOMINATOR 66

Dominator 66

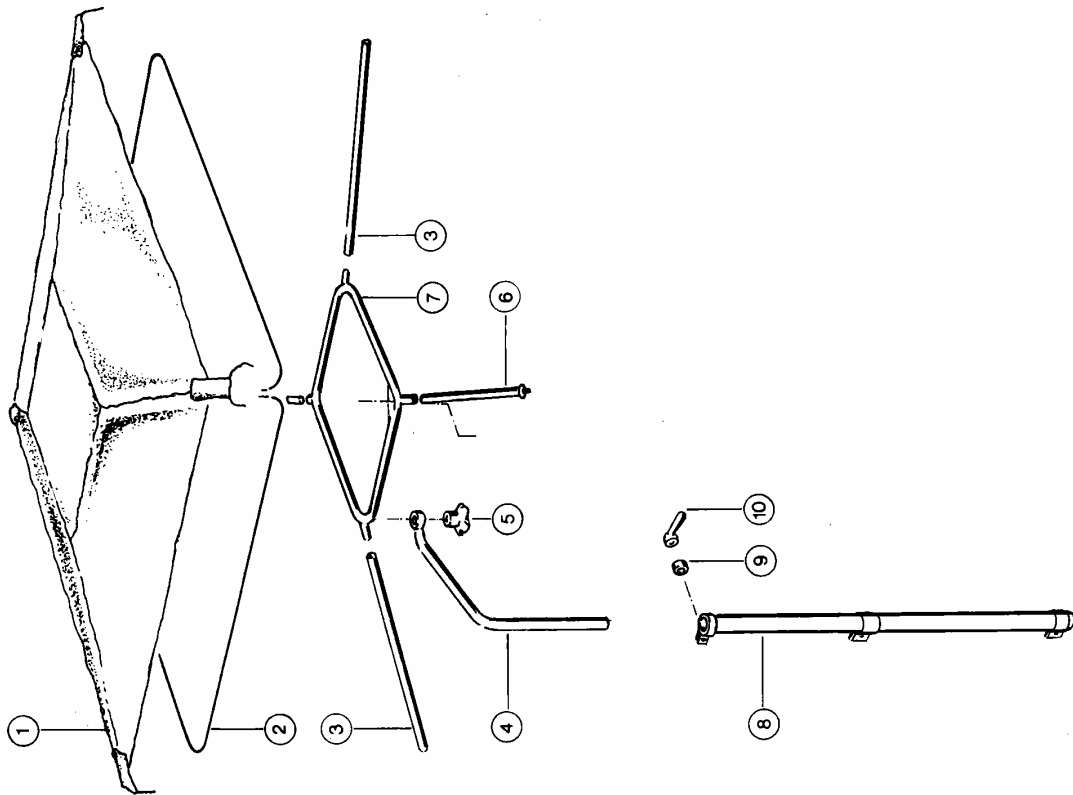


Bild Nr.	Ersatzteil Nr.	Bezeichnung	DIN	Stck. P.Gr	Bemerkung
Sonderwunsch					
1	637 103.0	Plane		Canvas	1
2	637 104.0	Spannseil		Tensioning rope	1
3	637 110.0	Spannrohr		Tube	3
4	637 117.1	Stützrohr		Support tube	1
5	238 056.0	Sterngriffmutter	M 12	Control knob	1
6	637 109.0	Spannrohr		Tube	1
7	637 102.1	Rahmen		Frame	1
8	637 146.0	Stütze		Support tube	1
-	637 141.0	Stütze Ges		Support tube	1
9	655 058.0	Rolle		Collar	1
10	539 035.0	Knebelmutter	Em10	Toggle nut	1

Bei Absackstand

**CLAAS****Dom Handlowy Henryki i Pawla Korbanków**

62-080 Tarnowo Podgórze, ul. Piaskowa 4

tel. (061) 8 146 274

fax (061) 8 146 333

www.korbanek.pl info@korbanek.pl sklep@korbanek.pl serwis@korbanek.pl

02.02.84  
Zu Bildtafel

054 · Gruppe = FAHRERSITZ, VAR. 3260

Dominator 66

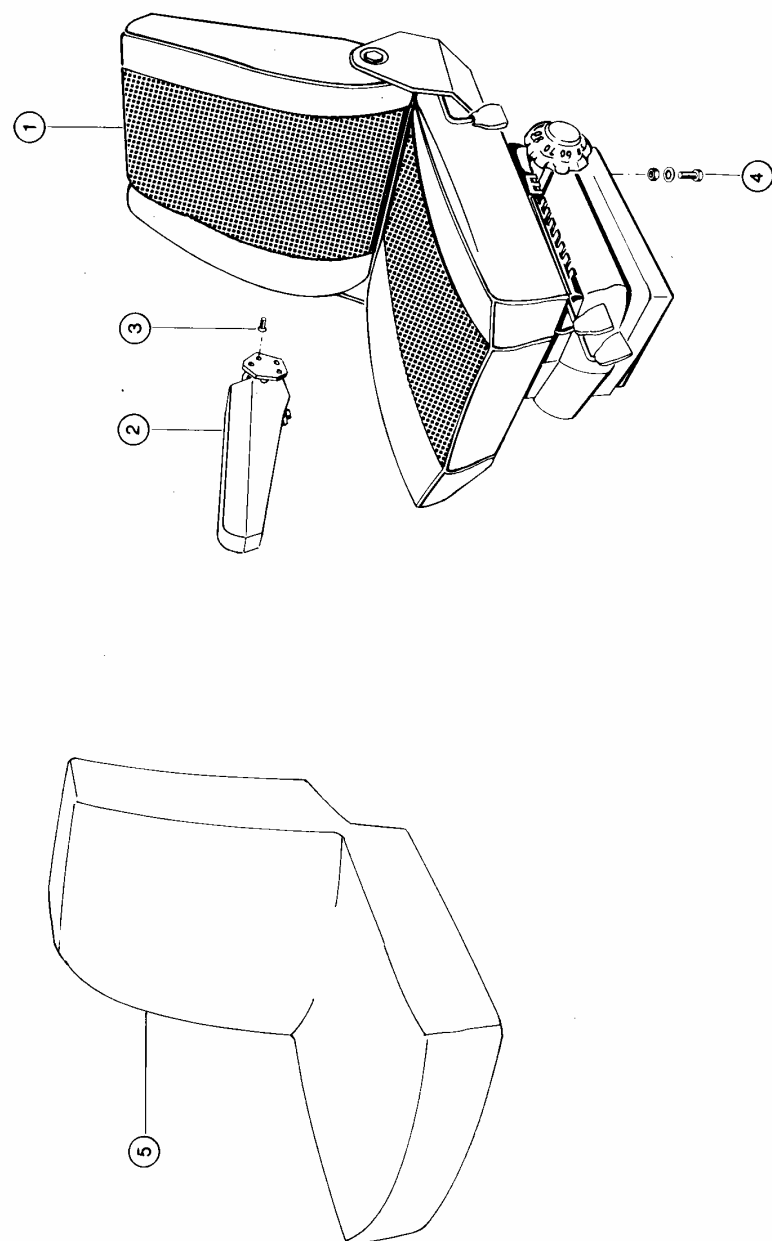


Bild Nr.	Ersatzteil Nr.	Bezeichnung	DIN	Stck. P.Gr	Bemerkung
1	601 238.1	Fahrersitz Kpl		1	Drivers seat
-	178 970.0	Ersatzbezug		1	Repair cover
2	601 241.1	Klapparmlehne re.		1	Arm rest
3	237 061.0	Senkschraube	M 6x16	7991	Countersunk bolt
4	236 200.0	Sechskantschraube	M 8x20 8.8	933	Hex. bolt
	236 170.0	Sechskantmutter	M 8	934	Hex. nut
	239 387.0	Contact-Scheibe	A 8		Contact washer
5	601 240.0	Schutzbezug		1	Protect.cover

Masch. ohne Kabine

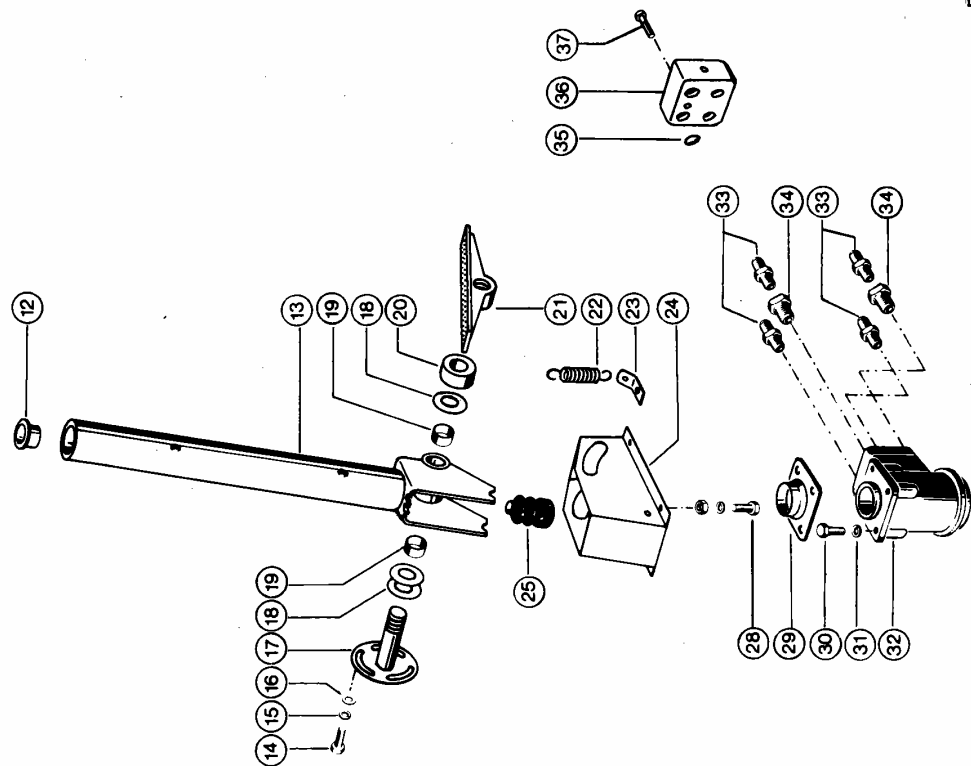
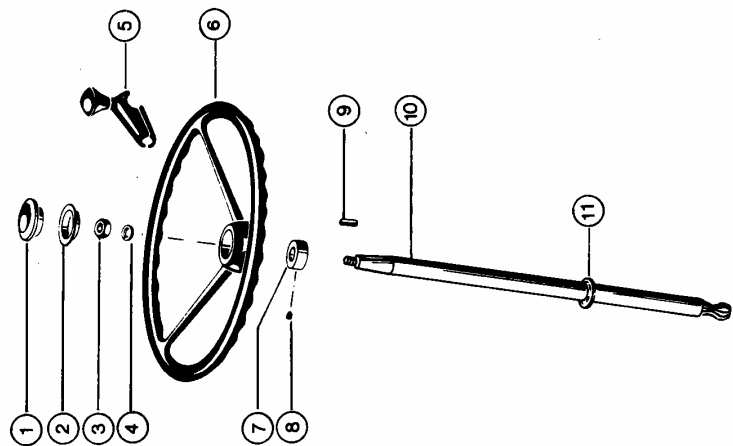
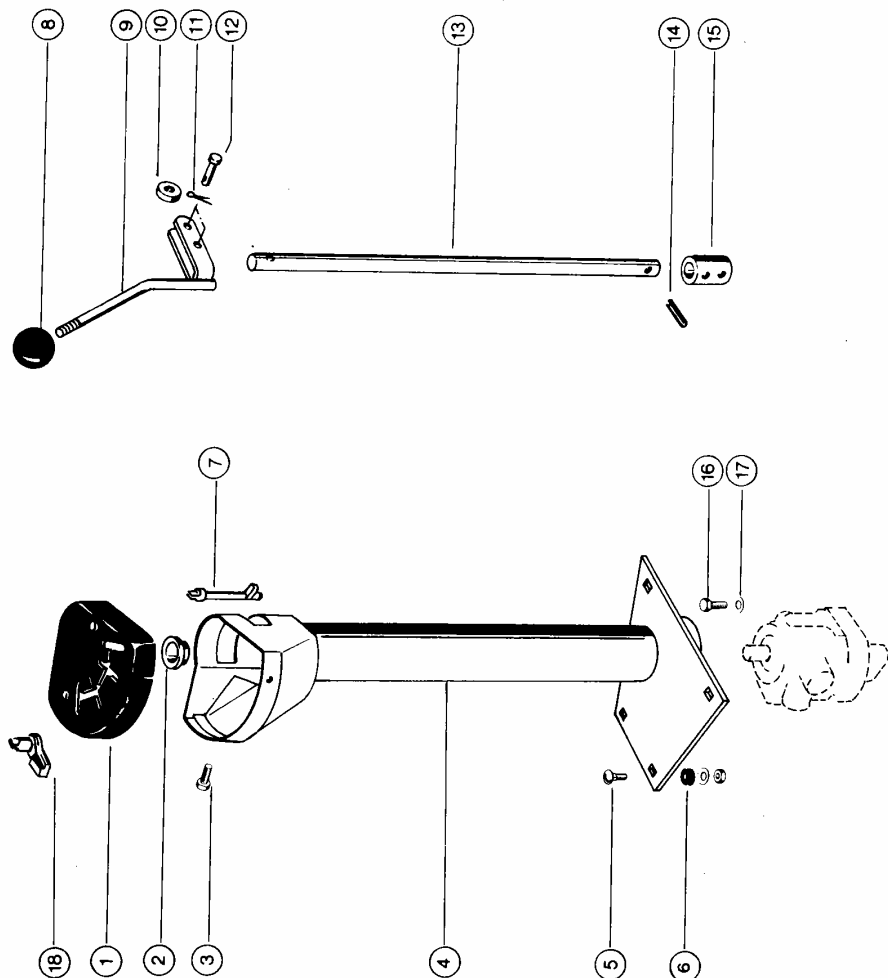
02.02.84  
Zu Bildtafel 055 Gruppe = LENKUNG

Bild Nr.	Ersatzteil Nr.	Bezeichnung	DIN	Stck. P.Gr	Bemerkung
1	673 848.1	Abdeckkappe			Cover
2	631 189.0	Scheibe			Washer
3	236 173.0	Sechskantmutter	M 16 -8-		Hex. nut
4	239 391.0	Contact-Scheibe	A 16	934	Contact washer
5	602 019.0	Drehgriff			Steering knob
6	602 024.0	Lenkrad			Steering wheel
7	503 051.0	Stelling			Set collar
8	236 325.0	Gewindestift	AM 8x10 10.9	916	Set screw
9	631 113.0	Passfeder	A 5x8x30	6885	Parallel key
10	685 385.1	Lenksäule			Steering column
11	237 803.0	Schnellbefestiger	20		Starlock washer
12	008 515.0	Buchse			Bush
13	602 026.0	Lenkrohr Mont.			Steer. tube ass.
14	236 200.0	Sechskantschraube	M 8x20 8.8	933	Hex. bolt
15	239 387.0	Contact-Scheibe	A 8		Contact washer
16	236 912.2	Scheibe	8,4	125	Washer
17	679 676.0	Spindel			Spindle
18	236 855.0	Scheibe	31x52x1,5		Washer
19	679 837.0	Buchse			Bush
20	602 029.0	Scheibe			Washer
21	655 106.2	Kipphebel			Rocker arm
22	659 278.0	Zugfeder			Spring tension
23	679 674.0	Lasche			Bracket
24	679 662.1	Tragbock			Support
25	238 924.0	Faltenbalg			Bellows
28	236 200.0	Sechskantschraube	M 8x20 8.8	933	Hex. bolt
	236 170.0	Sechskantmutter	M 8	934	Hex. nut
	239 387.0	Contact-Scheibe	A 8		Contact washer
29	685 503.0	Flanschrohr			Flange tube
30	237 382.0	Sechskantschraube	M 10x20 8.8	933	Hex. bolt
31	239 388.0	Contact-Scheibe	A 10		Contact washer
32	685 388.0	Lenkeinheit	Danfoss Ospb 80		Steering unit
-	178 896.0	Dichtungssatz	für 685388.0		Seal kit
33	238 784.0	Verschraubung	Ge 10 Lr		Union
34	656 285.0	Reduzierstutzen	Ri 1/2x3/8		Reducing union
35	Runddichtring	23,47x2,62	3770	O-ring	
36	683 343.0	Ventilblock	Danfoss Ovp 15		Valve block
-	178 895.0	Dichtungssatz	Ovp 15		Seal kit
37	233 655.0	Zylinderschraube	M 10x1x40 10.9	912	Socket head screw

Bild Nr.	Ersatzteil Nr.	Bezeichnung	DIN	Stck. P.Gr	Bemerkung
1	602 527.3	Kulisse		1	Guide slot
2	673 126.1	Buchse		1	Bush
3	235 024.1	Zylinderschraube	AM 6x10 4.8	3	Cheese head screw
4	602 510.0	Säule m.Buchse		1	Column
5	234 953.0	Flachrundschraube	M 8x20 8.8	4	Carriage bolt
	237 816.0	Scheibe	B 8,4	4	Washer
	238 132.0	Sicherungsmutter	VM 8 -8-	4	Securing nut
6	623 341.0	Kabelring	B 10x14x2	4	Grommet
7	602 529.1	Riegel		1	Locking bolt
8	655 216.1	Kugelknopf, Rot	C 50, M12	1	Ball knob
9	602 522.0	Betätigungshebel		1	Operation lever
10	602 528.0	Rolle	D 25	1	Roller
11	235 109.0	Splint	2 x 12	2	Split pin
12	757 228.0	Bolzen	B 8H11x30	2	Bolt
13	602 521.0	Stange		1	Rod
14	236 899.0	Spannhülse	8 x 20	2	Expansion pin
15	602 520.0	Muffe		1	Sleeve
16	237 465.0	Sechskantschraube	M 6x16 8.8	4	Hex. bolt
17	239 386.0	Contact-Scheibe	A 6	4	Contact washer
18	602 538.0	Riegel P.O.m.		1	Lock

- Ab Nr. 08300471



Dom Handlowy Henryki i Pawła Korbanków

62-080 Tarnowo Podgórne, ul. Piaskowa 4

tel. (061) 8 146 274

fax (061) 8 146 333

www.korbanek.pl info@korbanek.pl sklep@korbanek.pl serwis@korbanek.pl



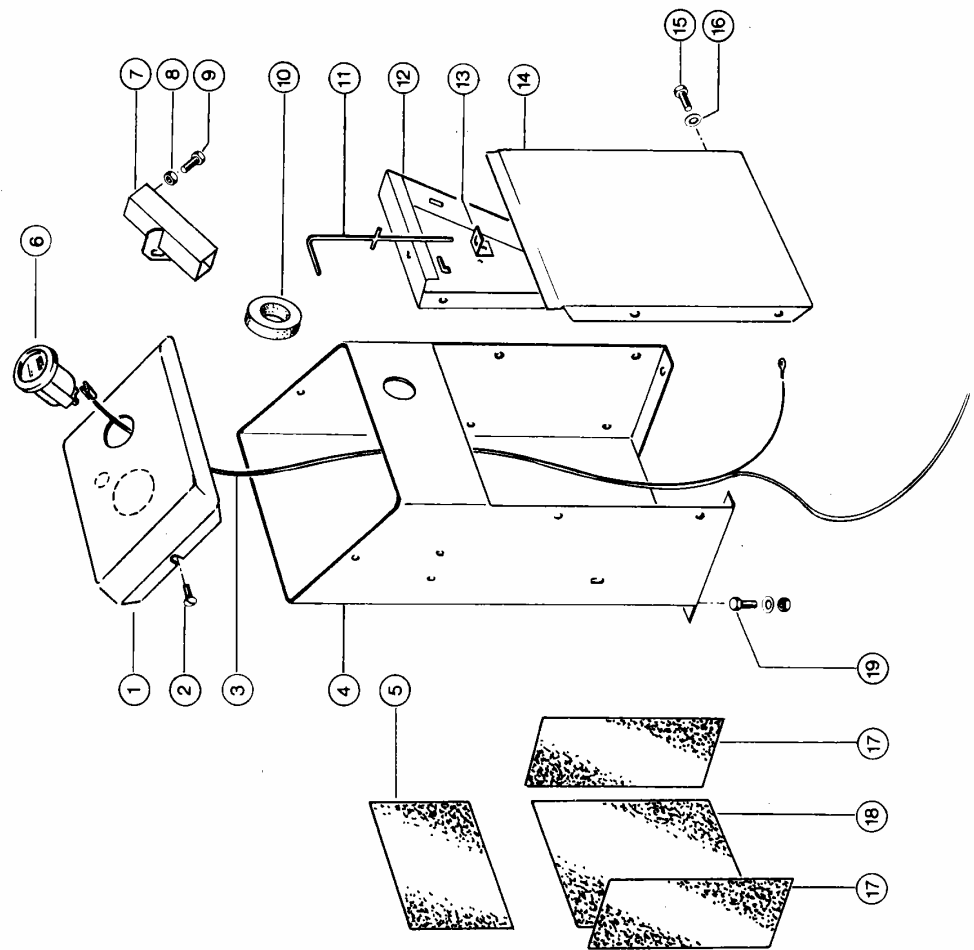


Bild Nr.	Ersatzteil Nr.	Bezeichnung	DIN		Stck. P.Gr	Bemerkung
1	601 310.2	Armaturendeckel		Dashboard cover	1	
2	665 564.1	Flachrundschrabe	M6x12 m.Schlitz	Mushroom hd.screw	2	
3	604 021.1	Kabelsatz		Wiring loom	1	
4	601 309.0	Armaturenkasten		instruments case	1	
5	601 078.1	Dämmplatte		insulating slab	1	
6	658 296.1	Stundenzähler		Hour meter	1	
7	601 610.0	Adapter		Reception	1	
8	236 170.0	Sechskantsmutter	M 8	934 Hex. nut	1	
9	237 442.0	Sechskantschraube	M 8x25 8.8	933 Hex. bolt	1	
10	601 308.0	Dichtring		Seal	1	
11	605 575.0	Zugstange		Pull rod	1	
12	601 455.2	Blende		Screen	1	
13	551 379.0	Winkelstück		Angular piece	1	
14	601 055.0	Frontdeckel		Front cover	1	
15	237 464.0	Sechskantschraube	M 6x12 8.8	933 Hex. bolt	4	
16	239 386.0	Contact-Scheibe	A 6	Contact washer	4	
17	601 079.0	Dämmplatte		Insulating slab	2	
18	601 077.0	Dämmplatte		Insulating slab	1	
19	237 439.0	Sechskantschraube	M 8x16 8.8	933 Hex. bolt	4	
	236 170.0	Sechskantsmutter	M 8	934 Hex. nut	4	
	239 387.0	Contact-Scheibe	A 8	Contact washer	4	



Dom Handlowy Henryki i Pawla Korbanków

62-080 Tarnowo Podgórze, ul. Piaskowa 4

tel. (061) 8 146 274

fax (061) 8 146 333

www.korbanek.pl info@korbanek.pl sklep@korbanek.pl serwis@korbanek.pl

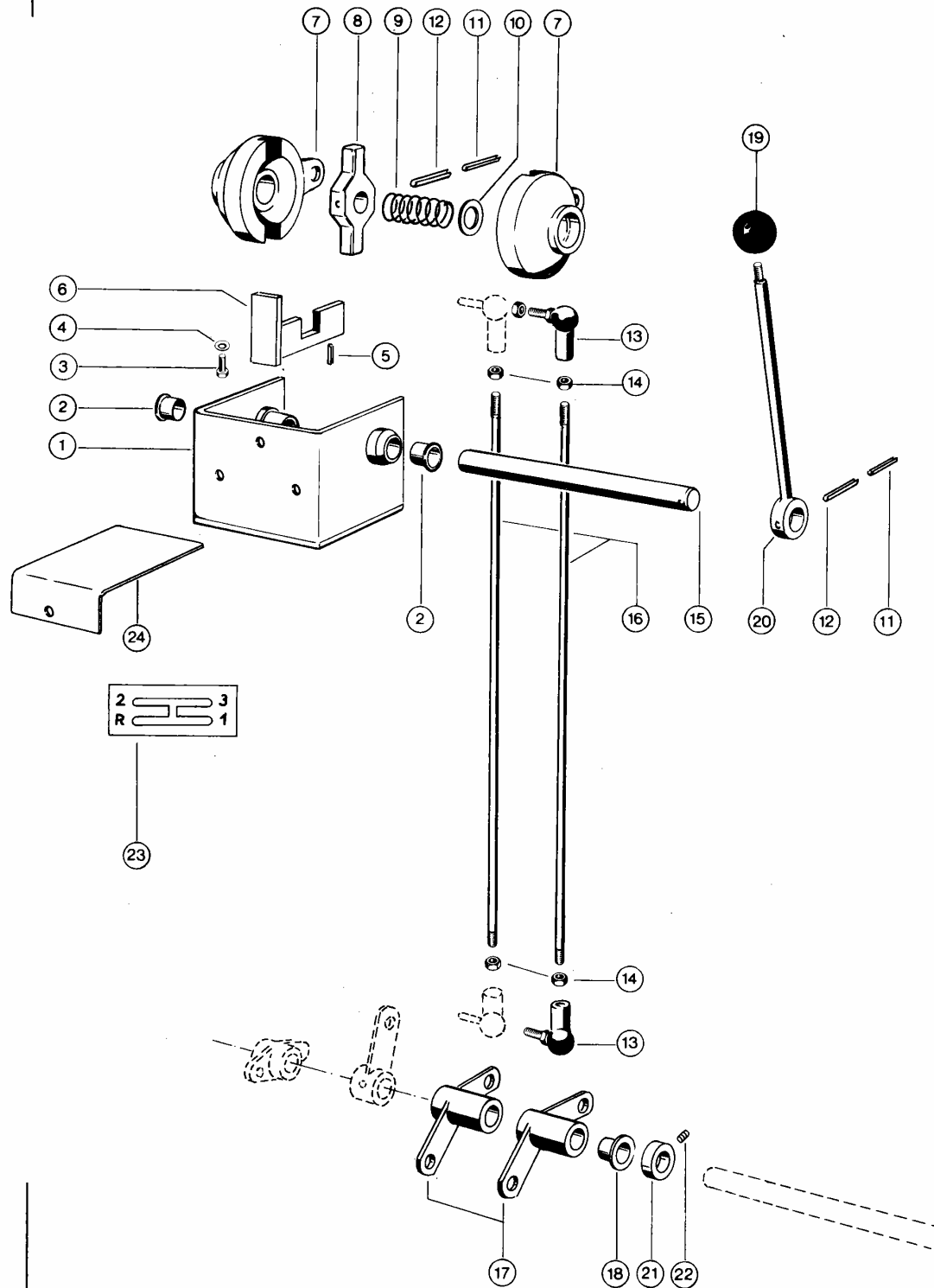


Bild Nr.	Ersatzteil Nr.	Bezeichnung	DIN	Stck. P.Gr	Bemerkung
1	602 052.0	Schaltgehäuse		1	Gearbox case
2	008 512.0	Buchse		2	Bush
3	237 465.0	Sechskantschraube	M 6x16 8.8	1	Hex. bolt
4	239 386.0	Contact-Scheibe	A 6	1	Contact washer
5	235 641.0	Spannhülse	5 x 12	2	Expansion pin
6	602 061.0	Anschlag		1	Stop
7	602 058.1	Schaltsegment		2	Switch segment
8	602 059.1	Mitnehmer		1	Coupler
9	602 064.0	Druckfeder		1	Compress.spring
10	234 381.0	Stützscheibe	S 19x26x1,5	1	Back-up washer
11	235 625.0	Spannhülse	3,5 x 36	2	Expansion pin
12	235 665.0	Spannhülse	6 x 36	2	Expansion pin
13	410 207.0	Winkelgelenk	As 16 7	4	Angular joint
14	236 171.0	Sechskantmutter	M 10 -8-	4	Hex. nut
15	602 060.0	Schaltwelle	D 18, 198 lang	1	Feed shaft
16	602 164.0	Zugstange	570 lang	2	Pull rod
17	602 073.0	Hebel Mont.		2	Lever ass.
18	632 171.0	Buchse		4	Bush
19	655 216.1	Kugelknopf, Rot	C 50, M12	1	Ball knob
20	602 063.0	Hebel		1	Lever
21	500 310.2	Stellring	26x40x15	1	Set collar
22	236 552.0	Gewindestift	AM 10x8 10.9	1	Set screw
23	514 246.0	Aufkleber	Schalt-schema	1	Sticker
24	727 764.0	Abdeckblech		1	Cover plate

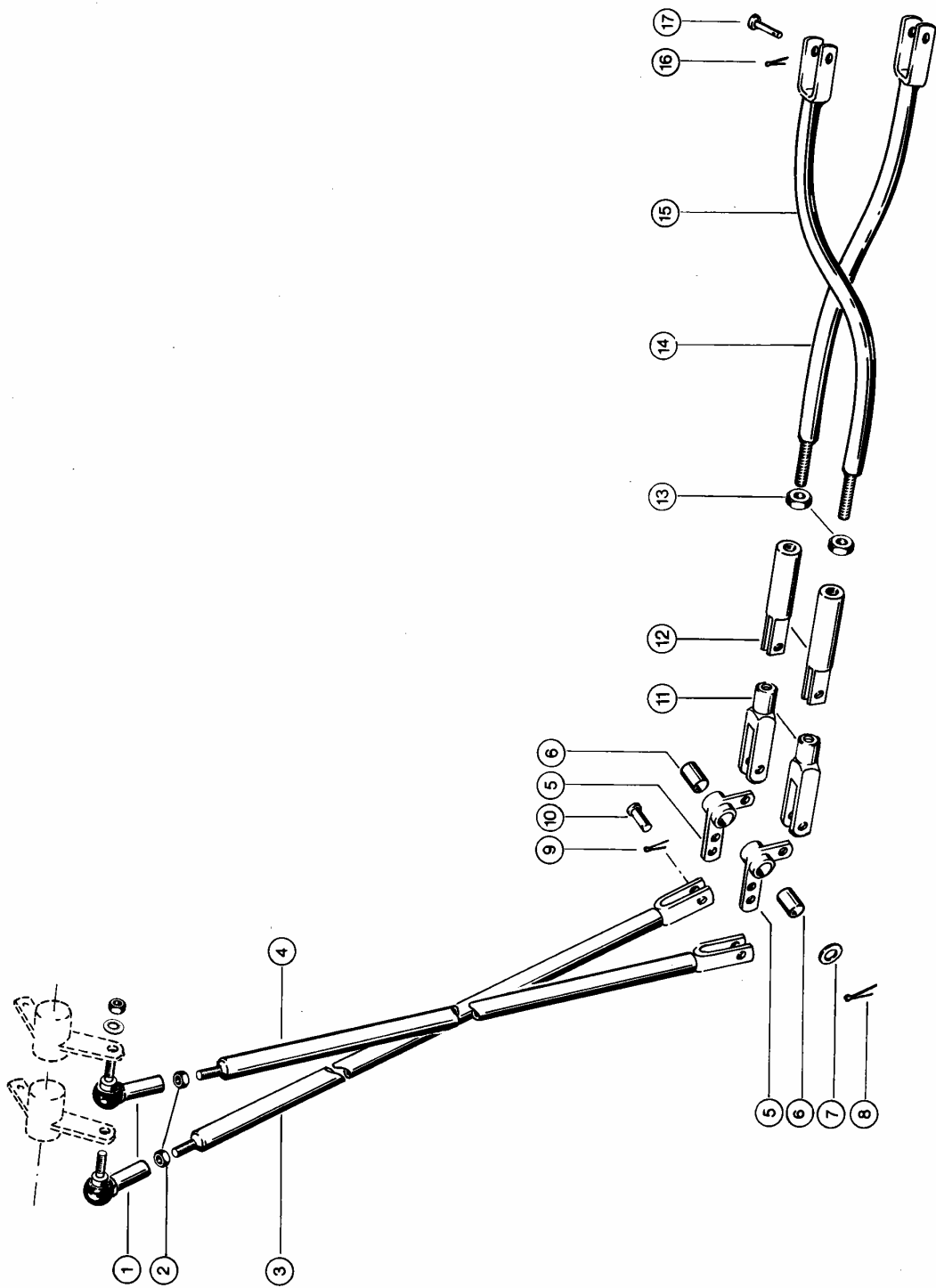
- Ab Nr. 08302526

16.09.85  
Zu Bildtafel

059

Gruppe = SCHALTGESTÄNGE

Bild Nr.	Ersatzteil Nr.	Bezeichnung	DIN	Stck. P.Gr	Bemerkung
1	602 065.0	Winkelgelenk		2	Angular joint
2	236 171.0	Sechskantmutter	M 10 -8-	2	Hex. nut
3	602 084.0	Schaltstange	1470 lang	1	Shift rod
4	602 082.0	Schaltstange	1420 lang	1	Shift rod
5	602 183.0	Winkelhebel mont.		2	Angle lever assy.
6	632 172.0	Buchse		2	Bush
7	236 948.0	Scheibe	16,5x28x1,5	2	Washer
8	235 089.0	Splint	4 x 22	2	Split pin
9	235 083.0	Splint	3,2 x 18	4	Split pin
10	244 519.0	Bolzen	B 10H11x30x24	4	Bolt
11	632 127.0	Gabelkopf	G 10x40	2	Yoke
12	606 968.1	Gabelkopf		2	Yoke
	606 969.0	Gewindestück		2	Threaded piece
13	237 574.0	Sechskantmutter	Bm 16x1,5 -4-	2	Hex. nut
14	606 971.0	Schaltröhre vorm.		1	Shifter tube
15	606 970.0	Schaltröhre vorm.		1	Shifter tube
16	237 807.0	Splint	1,6 x 12	2	Split pin
17	239 005.0	Bolzen	B 6H11x35x31	2	Bolt



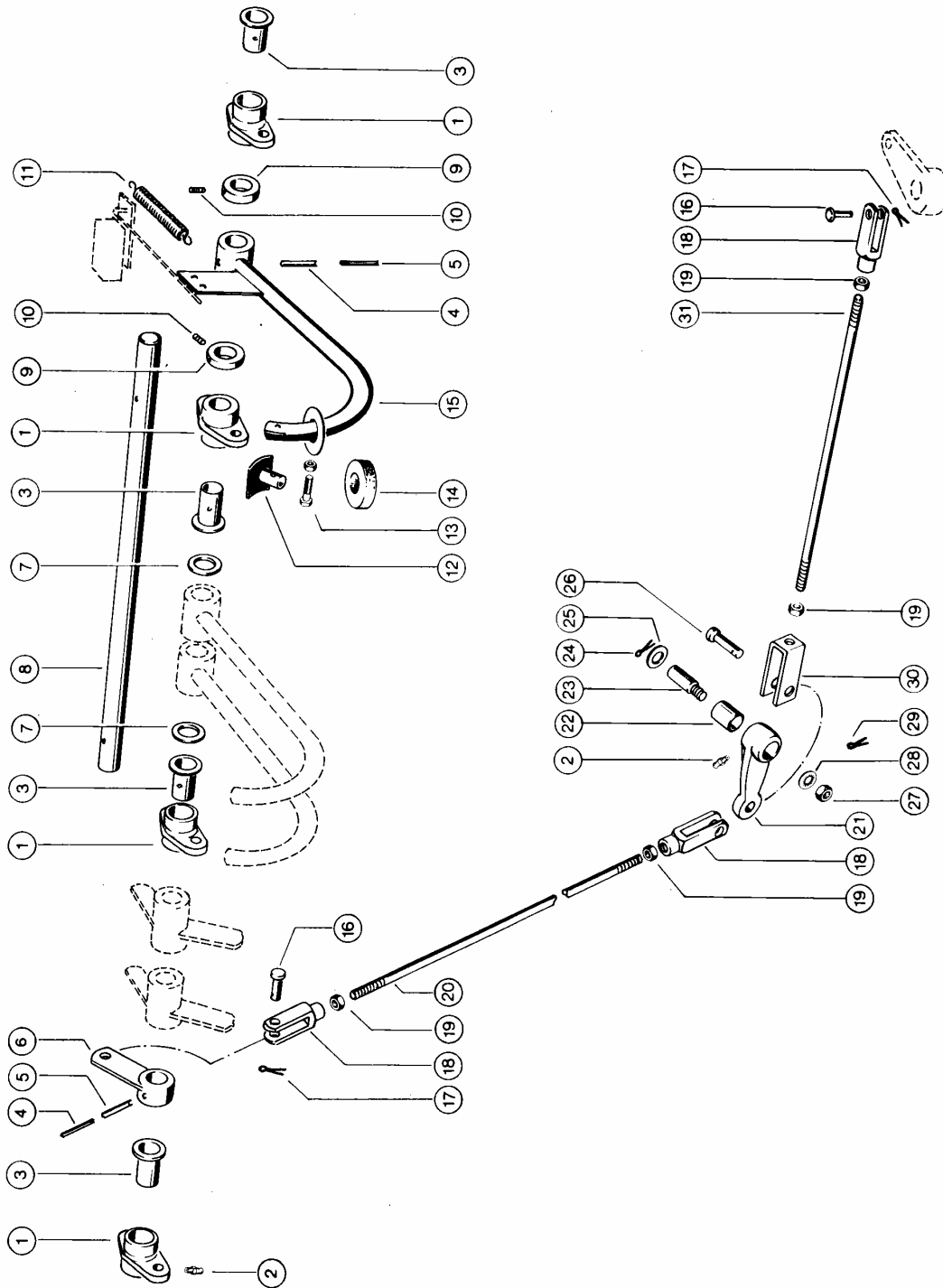
Dominator 66



02.02.84  
Zu Bildtafel **060** Gruppe = KUPPLUNGSBETAETIGUNG

Bild Nr.	Ersatzteil Nr.	Bezeichnung	DIN		Stck. P.Gr	Bemerkung
1	631 200.0	Lagergehäuse		Bearing housing	4	
2	236 942.0	Schmiernippel	H 1, 6x1	Grease nipple	5	
3	631 182.0	Buchse		Bush	4	
4	235 650.0	Spannhülse	5x36	Expansion pin	2	
5	236 901.0	Spannhülse	8x36	Expansion pin	2	
6	602 071.1	Hebel		Lever	1	
7	234 298.0	Scheibe	26x37x2	Washer	2	
8	602 070.1	Welle	D 26,1115 lang	Shaft	1	
9	500 310.2	Stellring	26x40x15	Set collar	2	
10	236 552.0	Gewindestift	AM 10x8 10.9	Set screw	2	
11	922 200.0	Zugfeder		Tension spring	1	
12	601 058.0	Pedalplatte		Pedal plate	1	
13	237 340.0	Sechskantschraube	M 8x40 8.8	Hex. bolt	1	
	238 132.0	Sicherungsmutter	VM 8 -8-	Securing nut	1	
14	601 029.0	Dichtring		Sealing ring	1	
15	601 025.0	Pedal		Pedal	1	
16	632 133.0	Bolzen	B 10A12x28	Bolt	2	
17	235 088.0	Splint	4 x 18	Split pin	2	
18	632 127.0	Gabelkopf	G 10x40 7	Yoke	2	
19	236 171.0	Sechskantmutter	M 10 -8-	Hex. nut	2	
20	602 081.0	Zugstange	1475 lang	Pull rod	1	
21	655 435.0	Hebel		Lever	1	
22	632 172.0	Buchse		Bush	1	
23	631 749.0	Bolzen		Bolt	1	
24	235 089.0	Splint	4 x 22	Split pin	1	
25	236 948.0	Scheibe	16,5x28x1,5	Washer	1	
26	238 064.0	Bolzen	B 10H11x40x36	Pin	1	
27	236 172.0	Sechskantmutter	M 12 -8-	Hex. nut	1	
28	239 389.0	Contact-Scheibe	A 12	Contact washer	1	
29	236 152.0	Splint	3,2 x 22	Split pin	1	
30	655 345.1	Gabelkopf		Fork head	1	
31	632 134.1	Zugstange		Pull rod	1	

Dominator 66



Dom Handlowy Henryki i Pawła Korbanków

62-080 Tarnowo Podgórne, ul. Piaskowa 4

tel. (061) 8 146 274

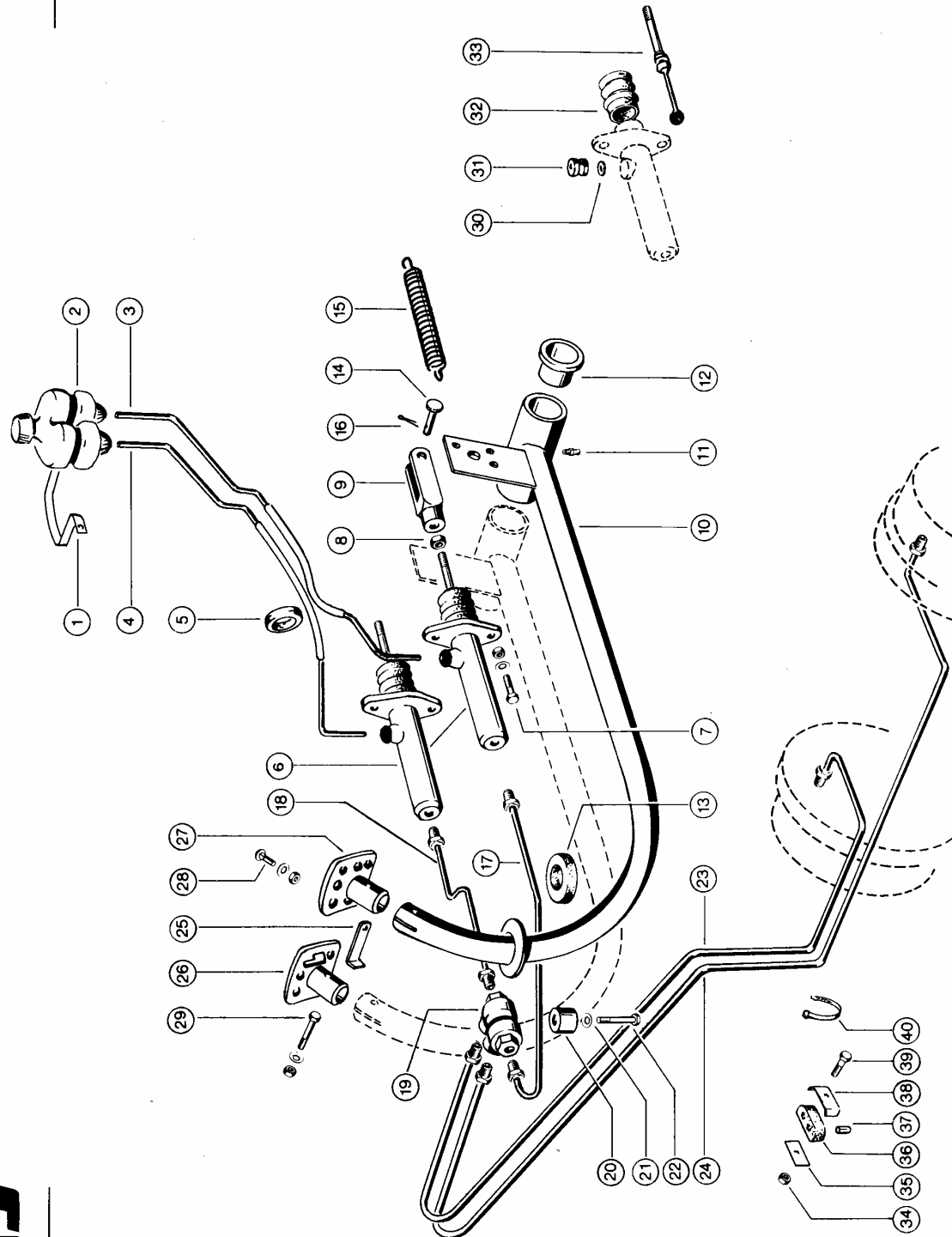
fax (061) 8 146 333

www.korbanek.pl info@korbanek.pl sklep@korbanek.pl serwis@korbanek.pl

02.02.84  
Zu Bildtafel

061 Gruppe = FUSSBREMSBETAETIGUNG

Bild Nr.	Ersatzteil Nr.	Bezeichnung	DIN	Stck. P.Gr	Bemerkung
1	602 664.0	Bandage		1	
2	655 323.0	Behälter		1	
3	602 665.0	Rohrleitung Mont.		1	
4	602 668.0	Rohrleitung Mont.		1	
5	659 273.0	Kabeltülle		2	
6	655 340.0	Hpt. Bremszylinder		2	
-	175 260.0	Reparatursatz	f. 655340.0 Ate	N.B	Auf Hersteller Achten
-	177 299.0	Reparatursatz	f. 655340.0 Fag	N.B	Auf Hersteller Achten
7	237 442.0	Sechskantschraube	M 8x25 8.8	4	
	236 170.0	Sechskantmutter	M 8	4	
	239 387.0	Contact-Scheibe	A 8	4	
8	236 171.0	Sechskantmutter	M 10-8-	2	
9	632 127.0	Gabelkopf	G 10x40	2	
10	601 311.0	Pedal Vormont.		2	
11	236 942.0	Schmiernippel	H 1, 6x1	2	
12	008 534.0	Buchse		4	
13	601 029.0	Dichtring		2	
14	632 133.0	Bolzen	B 10A12x28	2	
15	631 056.0	Zugfeder		2	
16	235 088.0	Splint	4 x 18	2	
17	602 674.0	Rohrleitung links		1	
18	602 672.0	Rohrleitung re.		1	
19	905 775.0	Ausgleichventil		1	
20	655 160.0	Distanzbuchse		1	
21	239 387.0	Contact-Scheibe	A 8	1	
22	237 370.0	Sechskantschraube	M 8x30 8.8	1	
23	602 868.1	Rohrleitung		1	
24	602 870.1	Rohrleitung		1	
25	632 170.1	Verbindungseisen		1	
26	601 060.0	Pedalplatte re.		1	
27	601 059.0	Pedalplatte links		1	
28	801 883.1	Flachrundschraube	M8x30 m.Schlitz	1	
	238 132.0	Sicherungsmutter	VM 8-8-	1	
	239 387.0	Contact-Scheibe	A 8	1	
29	237 340.0	Sechskantschraube	M 8x40 8.8	2	
	238 132.0	Sicherungsmutter	VM 8-8-	2	
	239 387.0	Contact-Scheibe	A 8	2	
30	655 325.0	Scheibe	für 655340.0	2	
31	655 322.0	Dichtstopfen	für 655340.0	2	
32	655 342.0	Schutzkappe	für 655340.0	2	
33	655 341.0	Kolbenstange	für 655340.0	2	
34	238 132.0	Sicherungsmutter	VM 8-8-	3	- Ab Nr. 08301016
35	656 255.0	Gegenplatte		3	- Ab Nr. 08301016
36	683 658.0	Gummilager	10/10	3	- Ab Nr. 08301016
37	628 488.0	Plastikschlauch		N.B	- Ab Nr. 08301016
38	683 254.0	Befestig. Schelle		3	- Ab Nr. 08301016
39	237 339.0	Sechskantschraube	M 8x35 8.8	3	- Ab Nr. 08301016
40	755 646.0	Kabelband	135x5	1	- Ab Nr. 08301016



Dominator 66



Dom Handlowy Henryki i Pawła Korbanków

62-080 Tarnowo Podgórne, ul. Piaskowa 4

tel. (061) 8 146 274

fax (061) 8 146 333

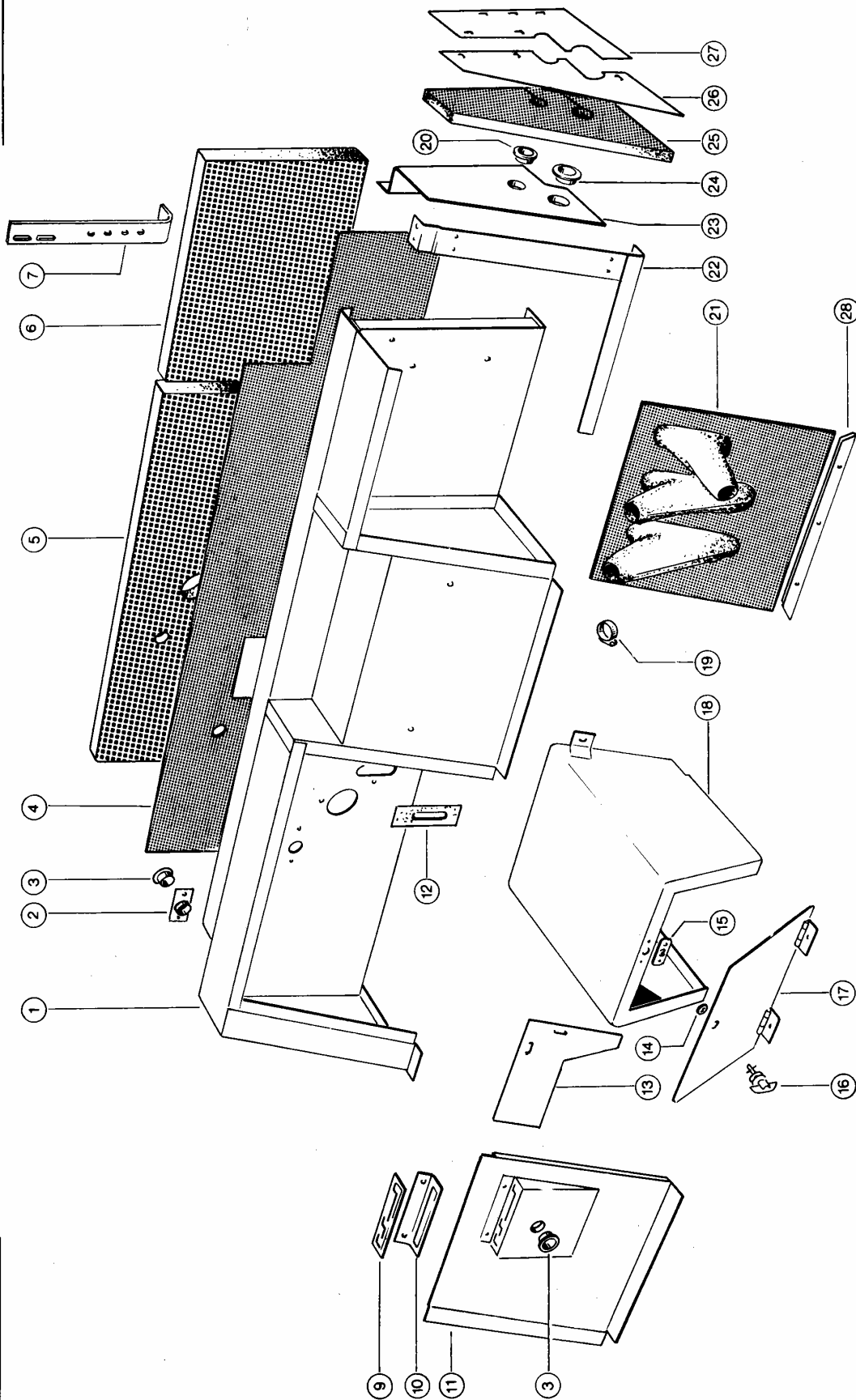
www.korbanek.pl info@korbanek.pl sklep@korbanek.pl serwis@korbanek.pl

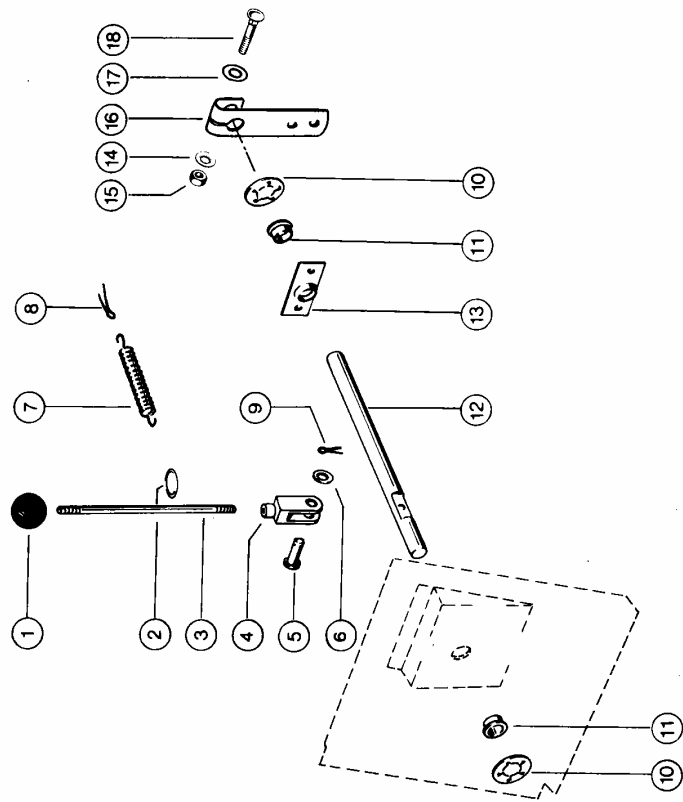
02.02.84  
Zu Bildtafel

062 Gruppe = BEDIENUNGSTUNNEL

Bild Nr.	Ersatzteil Nr.	Bezeichnung	DIN	Stck. P.Gr	Bemerkung
1	601 226.2	Bedienungstunnel		1	Service shaft
2	601 148.0	Aufnahmeblech		1	Collecting plate
3	008 504.0	Buchse		2	Bush
4	601 266.3	Isolierplatte		1	Insulating plate
5	601 263.2	Isolierpaket Kpl.		1	Insulating pack.
6	607 599.1	Isolierpaket Kpl.		1	Insulating pack.
7	607 587.0	Halter		2	Support
9	601 144.1	Streifelleiste		1	Bar
10	601 145.0	Klemmblech		1	Clamping plate
11	601 135.1	Abdeckblech Mont.		1	Cover plate ass.
12	601 128.1	Dichtplatte		1	Sealing plate
13	601 496.1	Blende		1	Screen
14	601 243.0	Haltescheibe		1	Retaining washer
15	601 244.0	Haltenocken		1	Catch plate
16	601 242.0	Verschlusszapfen		1	Locking pin
17	601 304.0	Klappe		1	Cover
18	601 021.1	Sitzkonsole		1	Console
19	238 267.1	Schlauchschelle	Sa 20-32	3	Hose, clip
20	008 543.0	Buchse		1	Bush
21	601 255.0	Manschette Kpl.		1	Collar cpl
22	601 155.0	Verstärkung		1	Reinforcement
23	608 784.0	Lagerblech Mont.		1	Bearing plate
24	008 553.0	Buchse		1	Bush
25	608 783.0	Isolierung		1	Insulation
26	608 781.0	Schottblech		1	Intermed. plate
27	608 780.0	Schottblech		1	intermed. plate
28	601 257.1	Befestigungsschienen	E	4	

Dominator 66





## CLAAS ERSATZTEIL-LISTE

02.02.84  
Zu Bildtafel

063 Gruppe = MOTORBETAETIGUNG

DOMINATOR 66

Bild Nr.	Ersatzteil Nr.	Bezeichnung	DIN	Stck. P.Gr	Bemerkung
1	633 109.0	Kugelknopf	C32, M8	319	Ball knob
2	002 846.0	Ring			Ring
3	601 186.0	Stellstange			Control rod
4	628 169.0	Gabelkopf			Yoke
5	238 680.0	Bolzen	B 8H11x22	1444	Bolt
6	236 912.2	Scheibe	8,4	125	Washer
7	502 119.0	Zugfeder			Tension spring
	768 013.0	Zugfeder			Tension spring
8	235 088.0	Splint	4 x 18	94	Split pin
9	235 109.0	Splint	2 x 12	94	Split pin
10	239 334.0	Schnellbefestiger	13		Starlock washer
11	008 504.0	Buchse			Bush
12	601 184.2	Stellstange			Control rod
13	601 148.0	Aufnahmeblech			Collecting plate
14	215 004.0	Contact-Scheibe	S 8		Contact washer
15	236 170.0	Sechskantmutter	M 8	934	Hex. nut
16	660 029.0	Verstellhebel			Adj. lever
	660 025.3	Einhängelasche			Mounting strip
17	233 005.0	Scheibe	8,4x17x3		Washer
18	236 449.0	Flachrundschrabe	M 8x45 8.8	603	Carriage bolt

+ Ab Nr. 08302216  
- Bis Nr. 08302215+ Ab Nr. 08301836  
- Bis Nr. 08301835  
- Ab Nr. 08301836  
- Ab Nr. 08301836

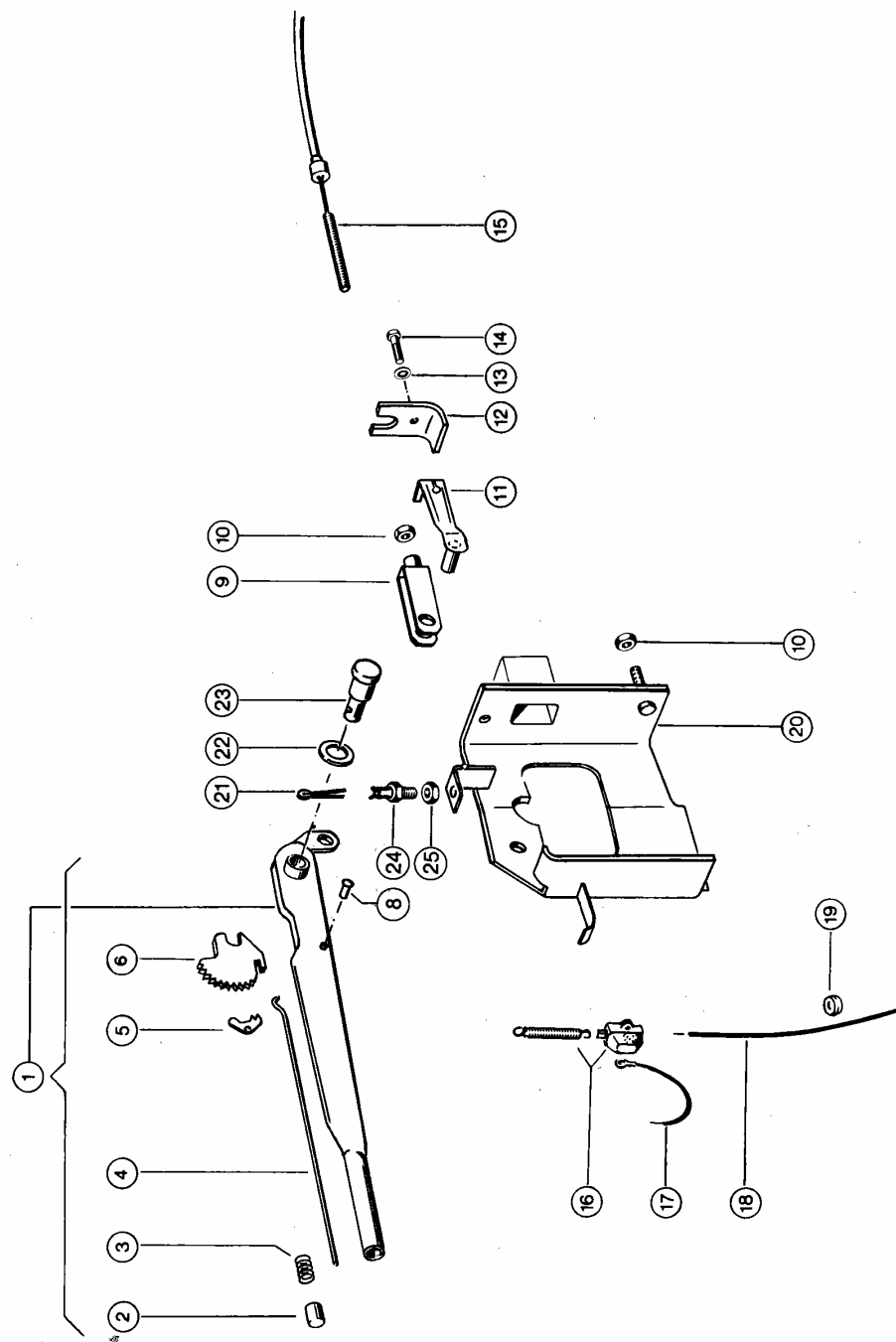
Dom Handlowy Henryki i Pawła Korbanków

62-080 Tarnowo Podgórne, ul. Piaskowa 4

tel. (061) 8 146 274

fax (061) 8 146 333

www.korbanek.pl info@korbanek.pl sklep@korbanek.pl serwis@korbanek.pl



## CLAAS ERSATZTEIL-LISTE

16.09.85

Zu Bildtafel

064

Gruppe =

HANDBREMSBETAETIGUNG

DOMINATOR 66

Bild Nr.	Ersatzteil Nr.	Bezeichnung	DIN	Stck. P.Gr	Bemerkung
1	601 196.1	Handhebel mont.		1	Hand lever ass.
2	655 364.0	Druckknopf		1	Pushbutton
3	753 079.0	Druckfeder		1	Compress.spring
4	753 074.2	Druckstange		1	Thrust rod
5	753 072.3	Sperrklinke		1	Stop pawl
6	685 200.2	Zahnsegment		1	Toothed segment
8	235 460.0	Halbrundniet	6 x 13	1	Rivet
9	238 308.0	Gabelkopf		1	Yoke
10	236 171.0	Sechskantmutter	M 10 -8-	1	Hex. nut
11	238 309.0	Bolzen		1	Bolt
12	670 304.0	Halter		1	Support
	608 796.0	Halter		1	Support
13	239 386.0	Contact-Scheibe	A 6	1	Contact washer
	239 387.0	Contact-Scheibe	A 8	1	Contact washer
14	235 509.0	Sechskantschraube	M 6x50 8.8	1	Hex. bolt
	236 213.0	Sechskantschraube	M 8x35 8.8	1	Hex. bolt
15	646 895.0	Seilzug	3705 lang	1	Cable
	651 005.0	Seilzug	3705 lang	1	Cable
16	674 439.0	Zugschalter		1	Pull switch
17	682 019.0	Kabel		1	Wire
18	604 137.1	Kabelsatz		1	Wiring loom
	604 008.1	Kabelsatz		1	Wiring loom
19	712 388.0	Kabelring		1	Grommet
20	601 139.3	Konsole		1	Support
21	235 083.0	Splint	3,2 x 18	1	Split pin
22	242 665.0	Scheibe	15	1	Washer
23	608 790.1	Bolzen		1	Bolt
24	236 455.0	Sechskantmutter	M 12x1,5 -6-	1	Hex. nut
25	215 357.0	Bre.lichtschalter		1	Bra. light switch



Dom Handlowy Henryki i Pawla Korbanków

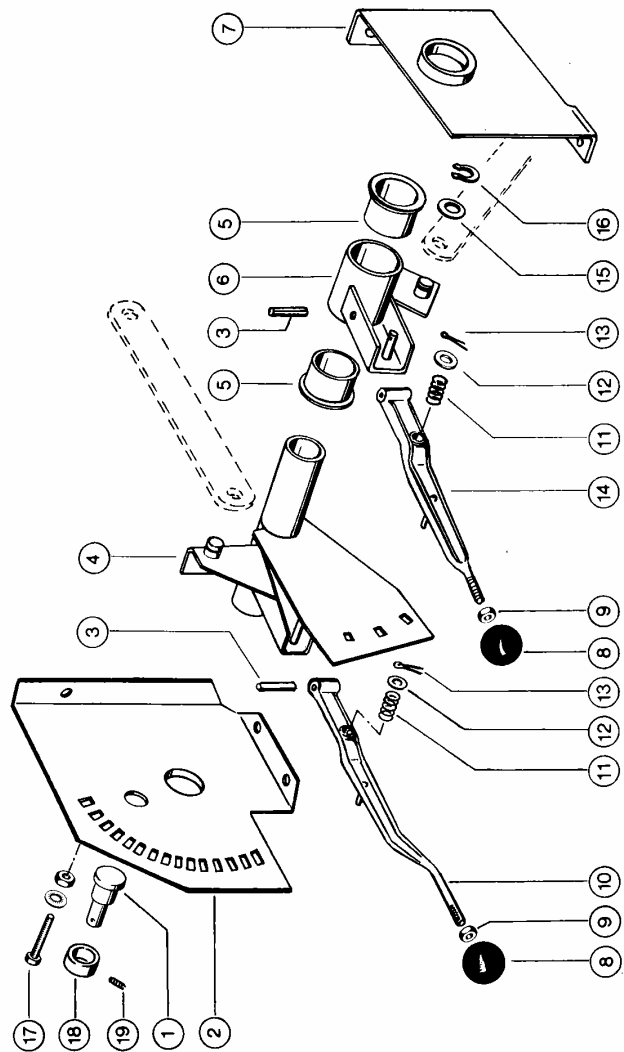
62-080 Tarnowo Podgórne, ul. Piaskowa 4

tel. (061) 8 146 274

fax (061) 8 146 333

www.korbanek.pl info@korbanek.pl sklep@korbanek.pl serwis@korbanek.pl



02.02.84  
Zu Bildtafel

065 Gruppe = KORBVERSTELLUNG

## CLAAS ERSATZTEIL-LISTE

DOMINATOR 66

Bild Nr.	Ersatzteil Nr.	Bezeichnung	DIN	Stck. P.Gr	Bemerkung
1	608 790.1	Bolzen		1	
2	605 848.1	Einrastblech		1	
3	235 680.1	Spannhülse	8 x 40	2	
4	605 874.0	Verstellsegment		1	
5	008 560.0	Buchse		2	
6	605 878.0	Verstellsegment		1	
7	601 152.0	Lagerblech		1	
8	755 064.1	Kugelknopf, Rot	C40, M10	2	
9	237 786.0	Sechskantmutter	M 10 -6-	2	
10	605 845.0	Korbverstellhebel		1	
11	006 582.0	Druckfeder		2	
12	236 913.2	Scheibe	10,5	2	
13	235 083.0	Splint	3,2 x 18	2	
14	605 846.0	Korbverstellhebel		1	
15	236 354.0	Pass-Scheibe	18,5x27x0,5	8	+ Ab Nr. 08301016
	233 130.0	Scheibe	18,5x28x3	2	- Bis Nr. 08301015
16	235 154.0	Sicherungsring	18x1,2	2	
17	236 213.0	Sechskantschraube	M 8x35 8.8	1	+ Ab Nr. 08301416
	236 170.0	Sechskantmutter	M 8	1	+ Ab Nr. 08301416
	215 004.0	Contact-Scheibe	S 8	1	+ Ab Nr. 08301416
18	672 854.0	Stellring		1	- Ab Nr. 08302476
19	236 325.0	Gewindestift	AM 8x10 10.9	1	- Ab Nr. 08302476



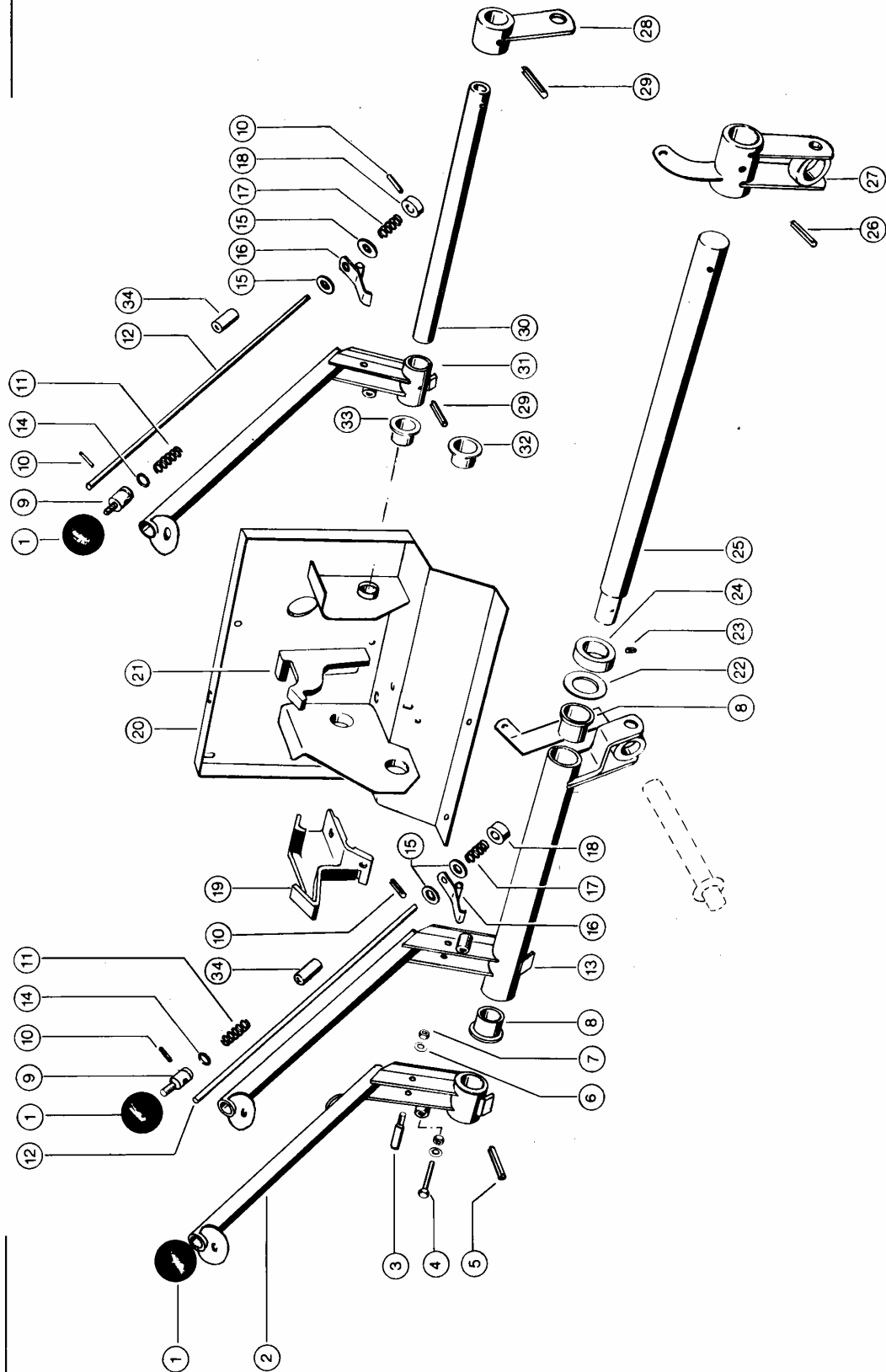
Dom Handlowy Henryki i Pawła Korbanków

62-080 Tarnowo Podgórne, ul. Piaskowa 4

tel. (061) 8 146 274

fax (061) 8 146 333

www.korbanek.pl info@korbanek.pl sklep@korbanek.pl serwis@korbanek.pl

02.02.84  
Zu Bildtafel

066 Gruppe = STELLHEBEL

## CLAAS ERSATZTEIL-LISTE

DOMINATOR 66

Bild Nr.	Ersatzteil Nr.	Bezeichnung	DIN		Stck. P.Gr	Bemerkung
1	655 216.1	Kugelknopf, Rot	C 50, M12	319	Ball knob	3
2	601 161.3	Hebel			Lever	1
3	672 557.1	Federbolzen			Spring bolt	3
4	242 069.0	Zylinderschraube	AM 6x60	84	Socket head screw	3
	236 169.0	Sechskantmutter	M 6 -8-	934	Hex. nut	3
	239 386.0	Contact-Scheibe	A 6		Contact washer	3
5	235 680.1	Spannhülse	8 x 40	1481	Expansion pin	1
6	235 131.0	Federring	6	128	Spring washer	3
7	236 169.0	Sechskantmutter	M 6 -8-	934	Hex. nut	3
8	008 550.0	Buchse			Bush	2
9	601 193.1	Zwischenstück			Intermediate piec	3
10	237 793.0	Spannhülse	4 x 14	1481	Expansion pin	6
11	753 079.0	Druckfeder			Spring pressure	3
12	601 191.1	Stellstange			Control rod	3
	601 189.0	Stellstange			Control rod	3
13	601 166.2	Hebel			Lever	1
14	238 191.0	Runddichtring	11,3x2,4 Nb70		O-ring	3
15	236 913.2	Scheibe	10,5	125	Washer	6
16	601 176.0	Schliesshaken			Locking hook	3
17	000 877.0	Druckfeder			Pressure spring	3
18	601 181.1	Buchse			Bush	3
19	607 671.2	Kulisse			Guide slot	1
20	601 113.3	Stellaufnahme			Reception	1
21	607 670.2	Kulisse			Guide slot	1
22	234 306.0	Scheibe	30,5x42x2		Washer	1
23	236 552.0	Gewindestift	AM 10x8 10.9	916	Set screw	1
24	500 309.2	Stellring			Set collar	1
25	601 119.0	Schaltwelle	D 30, 495 lang		Feed shaft	1
26	237 575.0	Spannhülse	8 x 45	1481	Expansion pin	1
27	603 056.1	Drehgelenk			Turn joint	1
28	603 279.0	Hebel			Lever	1
29	236 901.0	Spannhülse	8x36	1481	Expansion pin	2
30	601 111.2	Schaltröhre	323 lang		Shift tube	1
31	607 864.1	Hebel			Lever	1
32	008 553.0	Buchse			Bush	2
33	008 543.0	Buchse			Bush	2
34	601 190.0	Führungsteil			Guide bushing	3

- Ab Nr. 08302476  
- Bis Nr. 08302475

für Dreschwerk

für Korntank

- Ab Nr. 08302476



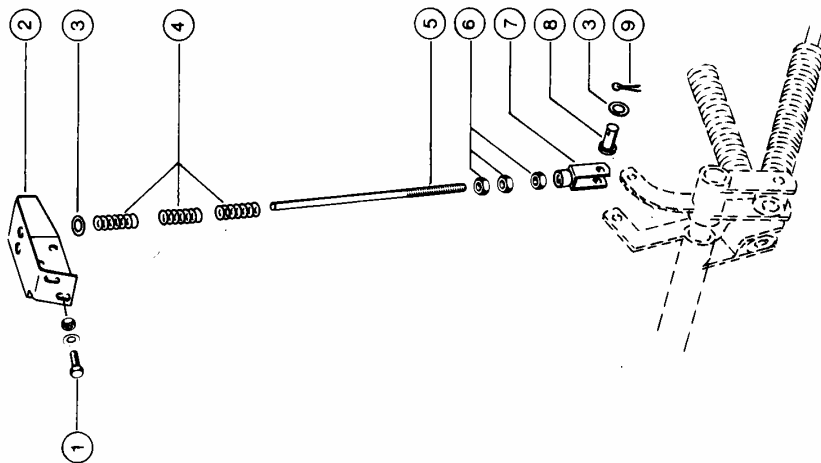
Dom Handlowy Henryki i Pawla Korbanków

62-080 Tarnowo Podgórne, ul. Piaskowa 4

tel. (061) 8 146 274

fax (061) 8 146 333

www.korbanek.pl info@korbanek.pl sklep@korbanek.pl serwis@korbanek.pl



CLAAS ERSATZTEIL-LISTE

16.09.85  
Zu Bildtafel 066A

Gruppe = STELLHEBEL-NULLSTELLUNG

DOMINATOR 66

Bild Nr.	Ersatzteil Nr.	Bezeichnung	DIN	Stck. P.Gr	Bemerkung	
<b>AB MASCHINEN-NR. 08302676</b>						
1	237 439.0	Sechskantschraube	M 8x16 8.8	933	Hex. bolt	5 - bis Nr. 08302957
	236 170.0	Sechskantmutter	M 8	934	Hex. nut	5 - bis Nr. 08302957
2	239 387.0	Contact-Scheibe	A 8		Contact washer	5 - bis Nr. 08302957
	727 765.0	Widerlager			Dolly	1 - bis Nr. 08302957
3	236 913.2	Scheibe	10,5	125	Washer	4 -
4	653 793.0	Druckfeder			Compress.spring	6 -
5	727 766.0	Zugstange			Pull rod	2 -
6	236 171.0	Sechskantmutter	M 10 -8-	934	Hex. nut	6 -
7	632 127.0	Gabelkopf	G 10x40	71752	Yoke	2 -
8	632 133.0	Bolzen	B 10A12x28	1444	Bolt	2 -
9	235 089.0	Splint	4 x 22	94	Split pin	2 -



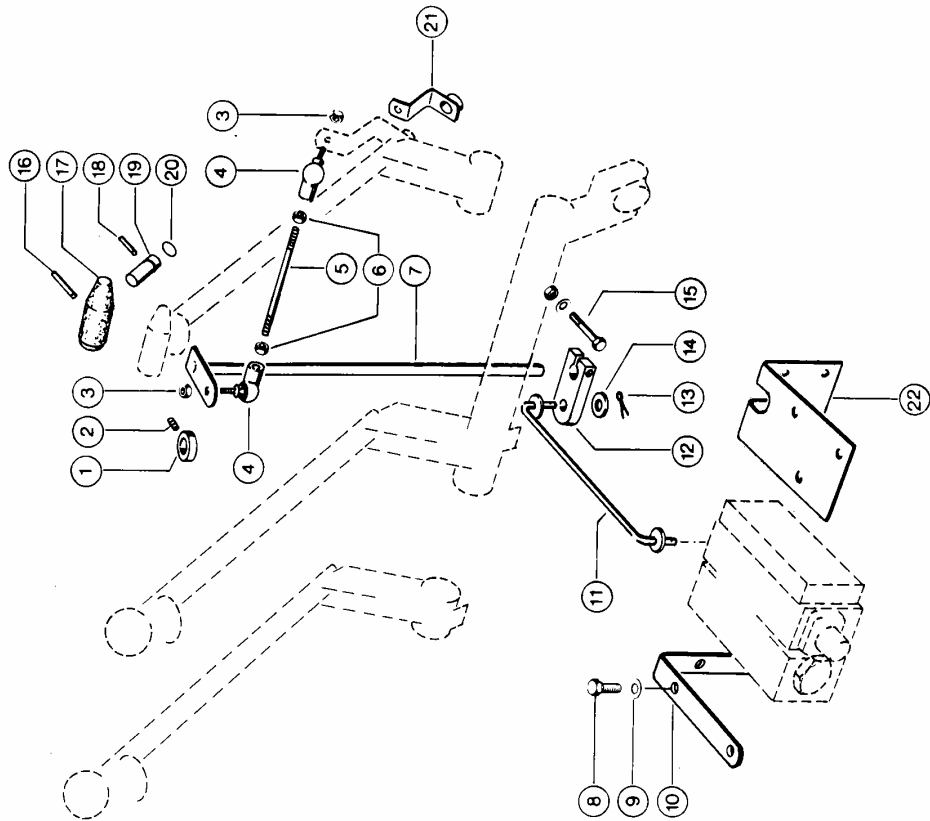
Dom Handlowy Henryki i Pawla Korbanków

62-080 Tarnowo Podgórze, ul. Piaskowa 4

tel. (061) 8 146 274

fax (061) 8 146 333

www.korbanek.pl info@korbanek.pl sklep@korbanek.pl serwis@korbanek.pl



### CLAAS ERSATZTEIL-LISTE

02.02.84  
Zu Bildtafel

**066B**

Gruppe = VENTILSTEUERUNG, BEI HYDR. KORNTANKAUSLAUFROHR

DOMINATOR 66

Bild Nr.	Ersatzteil Nr.	Bezeichnung	DIN	Stck. P.Gr	Bemerkung
1	238 221.0	Stelling	A 14	705	Set collar
2	236 549.0	Gewindestift	M 6x8	553	Set screw
3	237 983.0	Sicherungsmutter	VM 6-8-	980	Securing nut
4	238 240.0	Winkelgelenk	As 10	7 1802	Joint, ball
5	601 502.0	Steuerstange			Steering rod
6	236 169.0	Sechskantmutter	M 6-8-	934	Hex. nut
7	601 500.0	Steuerwelle			Control shaft
8	237 439.0	Sechskantschraube	M 8x16 8.8	933	Hex. bolt
9	239 387.0	Contact-Scheibe	A 8		Contact washer
10	602 641.2	Winkel			Angle
11	602 643.0	Stange			Rod
12	602 642.0	Klemmstück			Clamping piece
13	235 109.0	Splint	2 x 12	94	Split pin
14	236 912.2	Scheibe	8,4	125	Washer
15	237 339.0	Sechskantschraube	M 8x35 8.8	931	Hex. bolt
	236 170.0	Sechskantmutter	M 8	934	Hex. nut
	239 387.0	Contact-Scheibe	A 8		Contact washer
16	236 969.0	Spannhülse	4 x 28	1481	Expansion pin
17	601 254.0	Handgriff			Handle
18	237 793.0	Spannhülse	4 x 14	1481	Expansion pin
19	601 192.1	Zwischenstück			Intermed. piece
20	238 191.0	Runddichtring	11,3x2,4 Nb70		O-ring
21	601 179.1	Steuerlasche			Control strap
22	607 172.0	Winkel			Angle

- Bis Nr. 08301915

- Ab Nr. 08301916



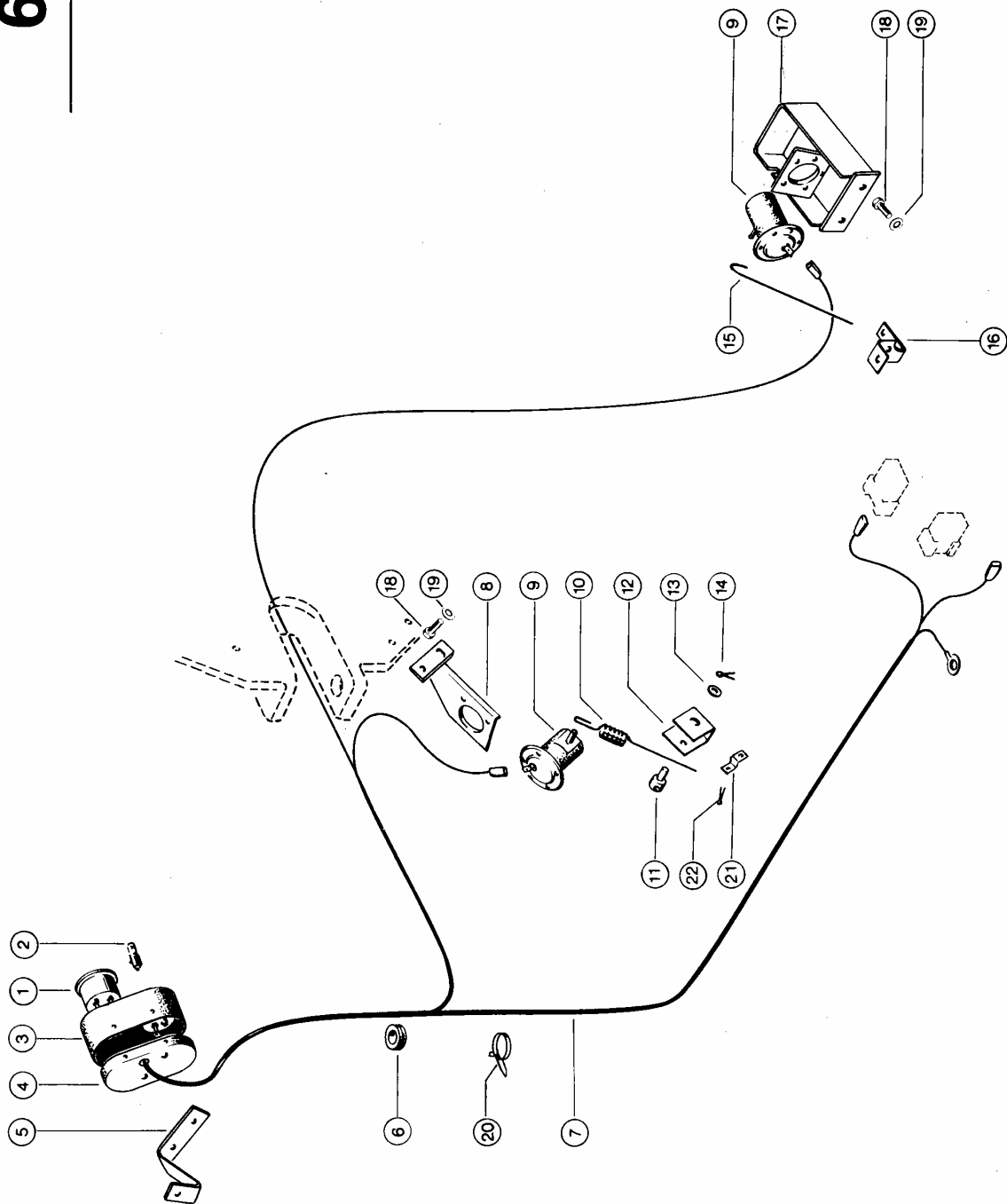
**Dom Handlowy Henryki i Pawla Korbanków**

62-080 Tarnowo Podgórne, ul. Piaskowa 4

tel. (061) 8 146 274

fax (061) 8 146 333

www.korbanek.pl info@korbanek.pl sklep@korbanek.pl serwis@korbanek.pl



Dominator 66

## CLAAS ERSATZTEIL-LISTE

02.02.84  
Zu Bildtafel

067 Gruppe = STELLUNGSANZEIGE

DOMINATOR 66

Bild Nr.	Ersatzteil Nr.	Bezeichnung	DIN	Stck. P.Gr	Bemerkung
1	608 739.0	Anzeigeeinstrument		2	
2	177 864.0	Glühlampe	J 12V, 2W 7	2	
3	608 737.0	Gehäuse		1	
4	608 738.0	Boden		1	
5	608 741.0	Winkel		1	
6	623 341.0	Kabelring	B 10x14x2	1	
7	604 091.1	Kabel		1	
8	608 732.0	Halter		1	
9	608 728.0	Stellungsgeber		2	
10	608 734.0	Zugfeder		1	
11	624 028.1	Befestig.Bolzen		1	- Bis Nr. 08301415
12	608 735.1	Halter		1	- Bis Nr. 08301415
13	236 911.2	Scheibe	6,4	1	- Bis Nr. 08301415
14	235 109.0	Splint	2 x 12	1	- Bis Nr. 08301415
15	608 729.0	Haken		1	
16	608 730.0	Winkel		1	
17	608 725.0	Halter		1	
18	237 439.0	Sechskantschraube	M 8x16 8.8	4	
19	239 387.0	Contact-Scheibe	A 8	4	
20	237 871.0	Kabelband	197x4,9	15	
21	608 735.1	Halter		1	+ Ab Nr. 08301416
22	235 112.0	Splint	3,2 x 12	1	- Ab Nr. 08301416



Dom Handlowy Henryki i Pawła Korbanków

62-080 Tarnowo Podgórze, ul. Piaskowa 4

tel. (061) 8 146 274

fax (061) 8 146 333

www.korbanek.pl info@korbanek.pl sklep@korbanek.pl serwis@korbanek.pl

02.02.84  
Zu Bildtafel **068** Gruppe = ZENTRALELEKTRIK

Dominator 66

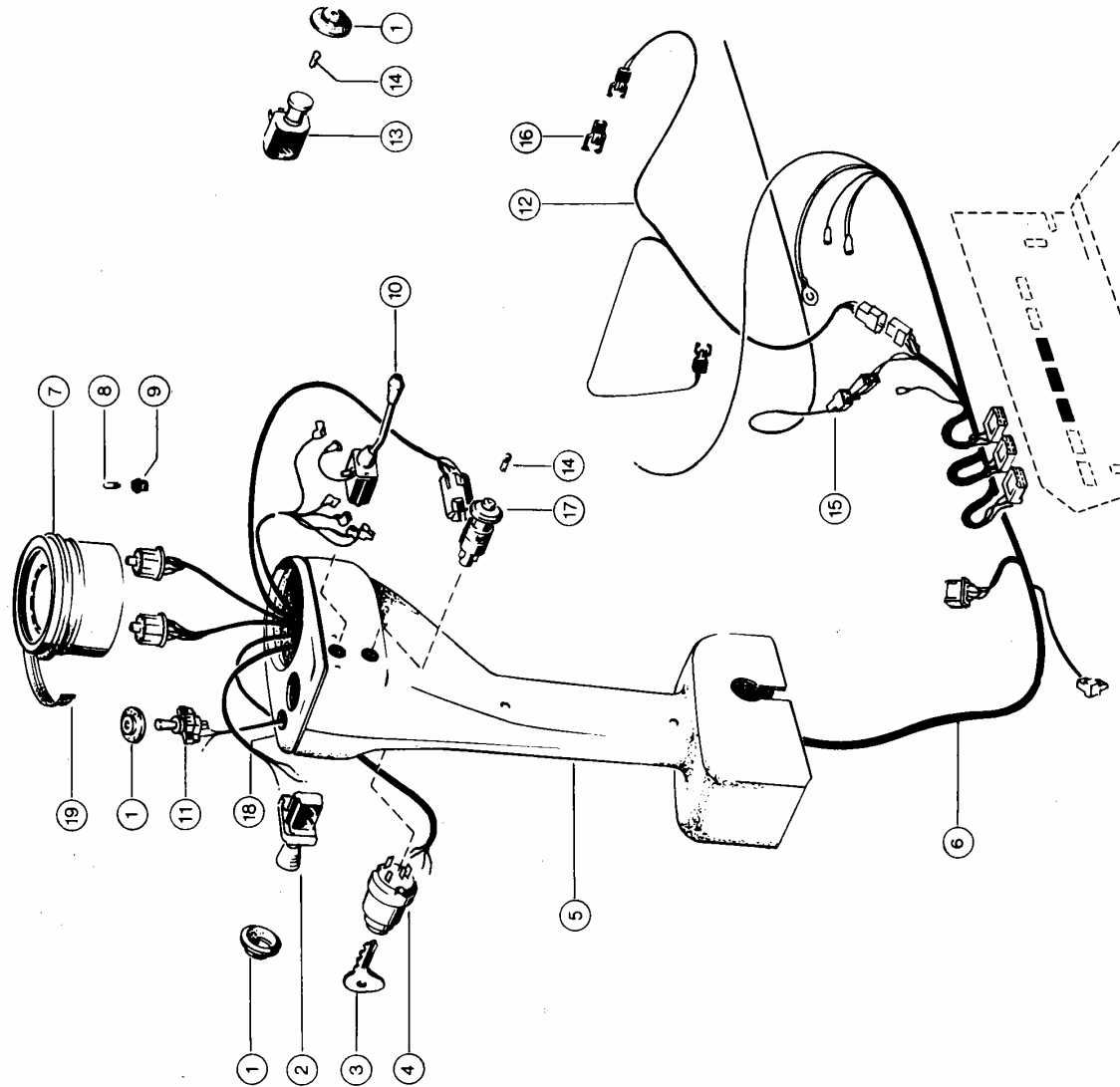
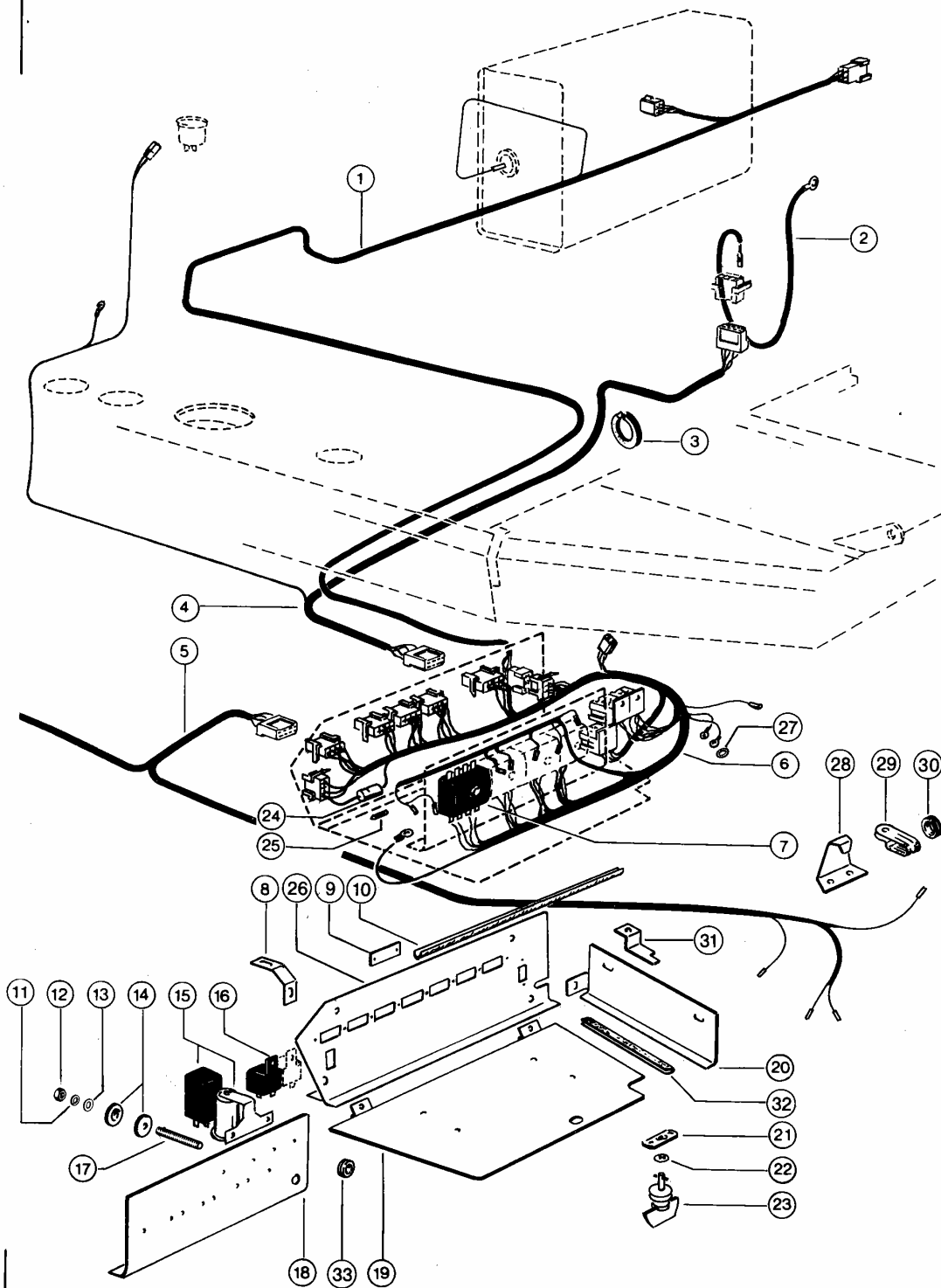


Bild Nr.	Ersatzteil Nr.	Bezeichnung	DIN	Stck. P.Gr	Bemerkung
1	744 122.0	Spr.Wasserschutz		2	
2	062 498.0	Lichtschalter		1	
-	132 667.0	Schalterknopf	für 062498.0	1	
3	211 036.0	Schalt Schlüssel		1	
4	238 746.1	Zündschloss		1	
5	601 000.2	Instrument.Säule		1	
6	604 137.0	Kabelsatz		1	- Ab Nr. 08301016
	604 008.1	Kabelsatz		1	- Bis Nr. 08301015
7	604 011.1	Zentralinformator		1	
8	211 415.0	Lampe Kpl 12V 1,2		15	- Ab Nr. 08301836
	239 215.0	Glühlampe	W 12V, 1,2W 7 2601	15	- Bis Nr. 08301835
	211 306.0	Lampe Kpl 12V, 2W		1	für Ladekontrolle
	215 094.0	Glühlampe	Va 12V, 3W 7 2601	1	für Kornt.Vollmelder
9	215 093.0	Lampenfassung 3 W		1	für Kornt.Vollmelder
	604 067.0	Lamp.Fassung 1,2W		16	- Bis Nr. 08301835
10	744 070.0	Blinkschalter		1	
11	714 706.0	Schalter		1	
12	604 023.0	Kabelsatz		1	
13	744 121.0	Warnblinkschalter		1	- Bis Nr. 08301015
14	177 864.0	Glühlampe	J 12V, 2W 7 2601	1	
15	604 172.0	Verbind.Leitung		1	für Kornt.Vollmelder
16	233 785.0	Steckverbinder		2	
17	604 138.0	Warnblinkschalter		1	- Ab Nr. 08301016
18	724 939.0	Deckel		1	
19	177 492.0	Dichtring		1	





16.09.85

Zu Bildtafel

069

Gruppe = ZENTRALELEKTRIK

DOMINATOR 66

Bild Nr.	Ersatzteil Nr.	Bezeichnung	DIN	Stck. P.Gr	Bemerkung
1	604 022.1	Kabelsatz		1	Wiring loom
2	604 035.0	Kabel		1	Wire
3	200 706.0	Kantenschutz	25 Meter	1	Beading
4	604 021.1	Kabelsatz		1	Wiring loom
5	604 020.1	Kabelsatz		1	Wiring loom
6	604 009.3	Kabelsatz		1	Wiring loom
7	658 207.0	Sicherungskasten		4	Fuse box
-	178 701.0	Schmelzeinsatz		16	Fuse
8	604 005.0	Lasche		2	Strap
9	604 014.0	Abdeckung		4	Cover
10	201 162.0	Profilgummi 10m	10 Meter	N.B	Rubber profile
11	239 386.0	Contact-Scheibe	A 6	2	Contact washer
12	236 169.0	Sechskantmutter	M 6-8-	4	Hex. nut
13	236 180.0	Scheibe	B 6,4	2	Washer
14	604 007.0	Isolierscheibe		2	Insulating washer
15	604 029.0	Blinkgeber		1	Flasher relay
16	744 071.1	Fernschaltrelais	12 V, 20/30 A	1	Relais
17	239 376.0	Gewindestift	M 6x45	1	Set screw
18	604 006.1	Zwischenplatte		1	Intermed. plate
19	604 196.0	Grundplatte		1	Basic plate
20	604 001.1	Zentralelektrik		1	Main distr.box
21	604 004.4	Abdichtung		1	Packing
22	601 244.0	Haltenocken		1	Cam
23	601 243.0	Haltescheibe		1	Retaining washer
24	601 242.0	Verschlusszapfen		1	Locking pin
25	233 906.0	Sicherungshalter	25 A.	1	Fuse holder
26	233 900.0	Schmelzeinsatz	25 Amp.	1	Fuse
27	604 195.0	Steckerplatte		1	Pin plate
28	604 001.1	Zentralelektrik		1	Main distr.box
29	234 888.0	Fächerscheibe	A 8,4	1	Serrated l.washer
30	604 198.0	Kabelhalter		1	Wire retainer
31	238 247.0	Rohrschelle		1	Pipe clamp
32	211 505.0	Kabelring		3	Grommet
33	604 197.0	Halter		1	Support
34	200 706.0	Kantenschutz	25 Meter	N.B	Beading
35	215 160.0	Kabelmuffe		1	Cable head

## HINWEIS:

TEILE FÜR FUNKTIONSWÄCHTER  
SIEHE BILDТАFELN 171 UND 172



Dom Handlowy Henryki i Pawła Korbanków

62-080 Tarnowo Podgórne, ul. Piaskowa 4

tel. (061) 8 146 274

fax (061) 8 146 333

www.korbanek.pl info@korbanek.pl sklep@korbanek.pl serwis@korbanek.pl

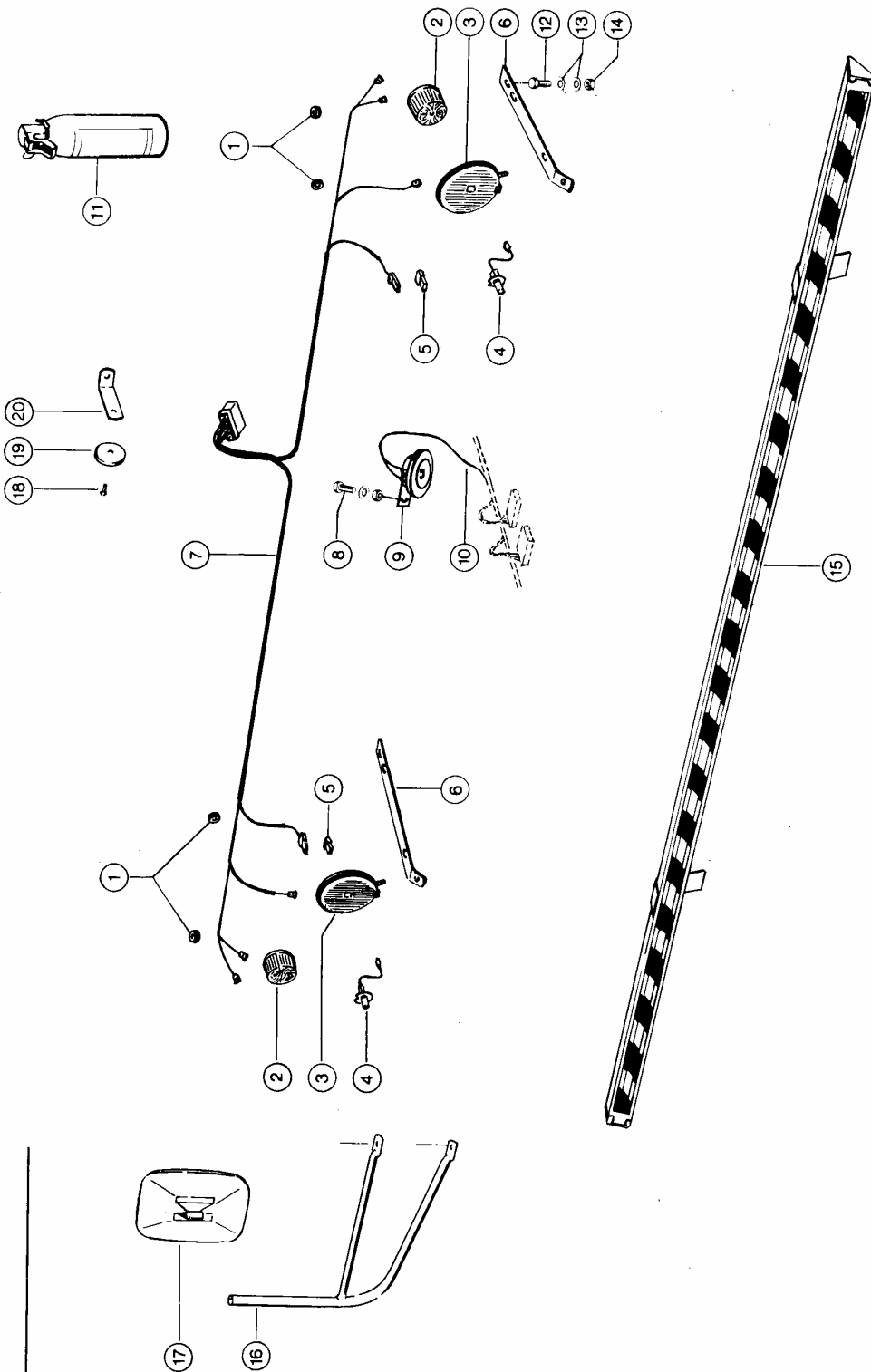
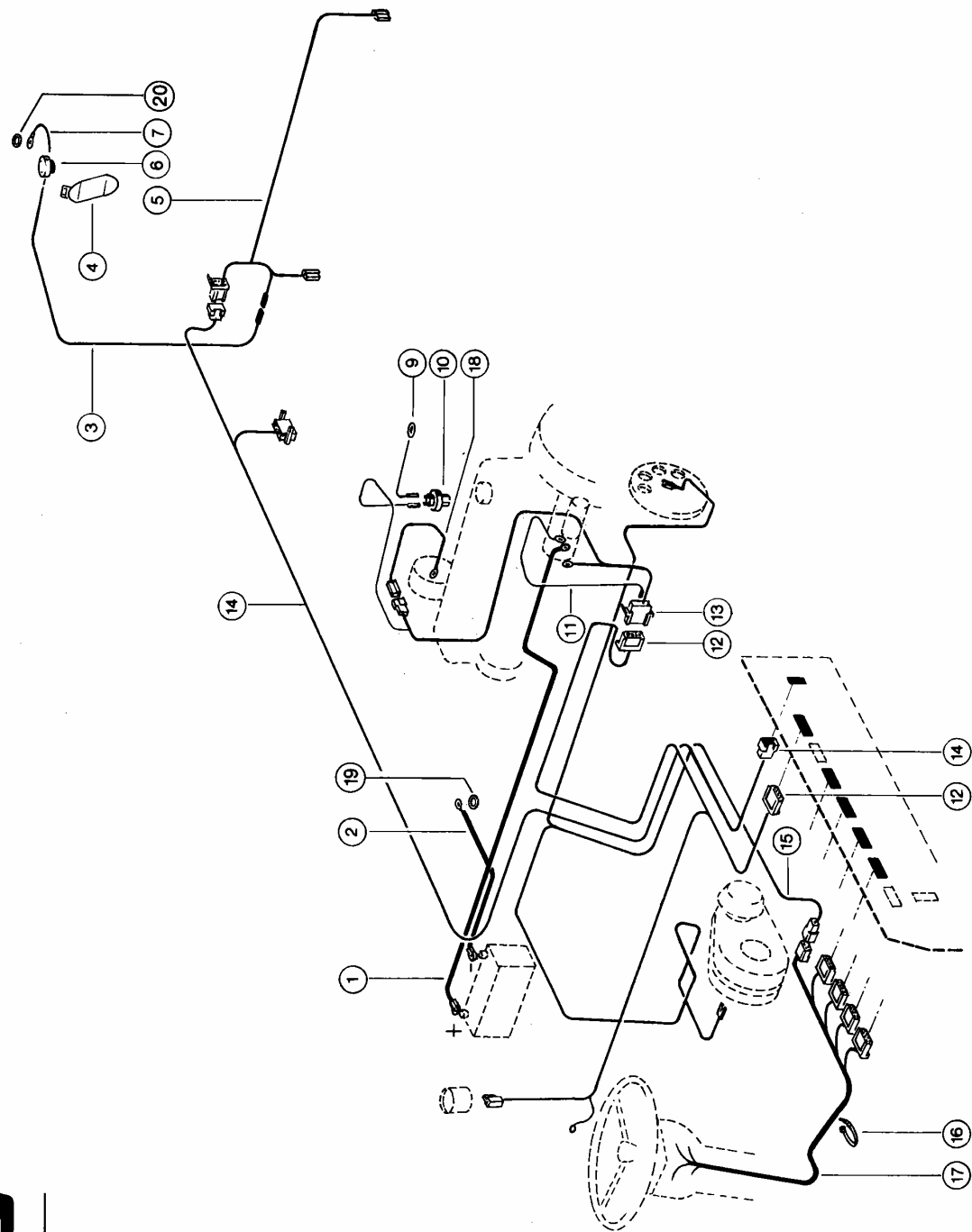


Bild Nr.	Ersatzteil Nr.	Bezeichnung	DIN	Stck. P.Gr	Bemerkung
1	623 341.0	Kabelring	B 10x14x2	4	
2	658 176.0	Positionsleuchte		2	
-	233 546.0	Glühlampe	RI 12V, 21W 7	2	
-	177 906.0	Soffitte	I 12V, 5W 7	2	
-	178 021.0	Lichtgehäuse		2	
3	604 012.1	Scheinwerfer		2	
	604 017.1	Scheinwerfer		2	für Frankreich
	178 035.1	Scheinw.Einsatz		2	
4	238 091.0	Glühbirne Halog.	Yc 12V, 55W 7	2	
5	239 447.0	Isolierhülse		2	
6	604 033.1	Lampenhalter		2	- Bis Nr. 08300645
7	604 020.1	Kabelsatz		1	
8	237 439.0	Sechskantschraube	M 8x16 8.8	1	
	236 170.0	Sechskantmutter	M 8	1	
	239 387.0	Contact-Scheibe	A 8	1	
9	682 292.0	Signalhorn		1	
10	604 137.0	Kabelsatz		1	- Ab Nr. 08301016
	604 008.1	Kabelsatz		1	- Bis Nr. 08301015
11	678 630.0	Feuerlöscher	6 KG.	1	Sonderwunsch
	572 291.0	Feuerlöscher	Pg 2 Sp 2 KG	1	Sonderwunsch
12	236 200.0	Sechskantschraube	M 8x20 8.8	4	- Bis Nr. 08300645
13	239 393.0	Contact-Scheibe	B 8	8	- Bis Nr. 08300645
14	236 170.0	Sechskantmutter	M 8	4	- Bis Nr. 08300645
15	604 054.0	Schutzleiste		1	
16	604 030.0	Spiegelhalter		2	
17	682 146.0	Spiegel	8Sb 002 991-002	2	
-	178 738.0	Spiegelglas	Zs.0822.00	2	
18	239 153.0	Blindniet	4,8x19,05 St.	4	+ Ab Nr. 08300471
19	211 289.0	Rückstrahler	Gelb	6	+ Ab Nr. 08300471
20	659 359.0	Anschraubwinkel		2	+ Ab Nr. 08300471
-	514 251.0	Aufkleber	Claas 130x1420	1	
-	514 046.1	Aufkleber	Zyl.Einstellung	1	
-	514 200.1	Aufkleber	220/Min.	1	
-	514 209.1	Aufkleber	Vor.Verstopfung	1	
-	514 217.2	Aufkleber	Entgran.Klappen	1	
-	514 229.0	Aufkleber	Stop-Start	1	
-	514 231.0	Aufkleber	Unterlegkeil	1	
-	514 234.0	Aufkleber	Schr.Nachziehen	4	
-	514 241.1	Aufkleber	Stufenantrieb	1	
-	514 246.0	Aufkleber	Schaltschema	1	
-	514 249.2	Aufkleber	Korbeinstellung	1	
-	514 250.0	Aufkleber	Allg. Hinweise	1	
-	514 257.0	Aufkleber	Einrueckhebel	1	
-	514 263.0	Aufkleber	Schnitthoehe	1	
-	514 266.0	Aufkleber	Luftdruecke	1	
-	514 324.0	Aufkleber	Schmiersymbol	1	
-	514 252.0	Aufkleber	-Claas-	1	





16.09.85

Zu Bildtafel 071

Gruppe = ELEKTRISCHE AUSRUESTUNG

DOMINATOR 66

Bild Nr.	Ersatzteil Nr.	Bezeichnung	DIN	Stck. P.Gr	Bemerkung
1	671 423.1	Batteriekabel +	Plus	Battery cable +	1
2	755 512.0	Batteriekabel -	Masse	Battery cable -	1
3	604 036.0	Kabel		Wire	1
4	623 120.2	Blech-Warnsignal		Plate	1
5	604 065.0	Kabelsatz		Wiring loom	1
6	624 273.0	Hupenknopf		Button	1
7	755 689.0	Kabel		Wire	1
9	682 157.0	Massekabel		Earth cable	1
10	673 868.1	Wartungsschalter		Press gauge	1
11	604 035.0	Kabel		Wire	1
12	604 021.1	Kabelsatz		Wiring loom	1
13	682 435.1	Kabelsatz		Wiring loom	1
14	604 022.1	Kabelsatz		Wiring loom	1
15	604 023.0	Kabelsatz		Wiring loom	1
16	755 646.0	Kabelband	140x3,6	Cable band	N.B
17	604 137.0	Kabelsatz		Wiring loom	1
	604 008.1	Kabelsatz		Wiring loom	1
18	790 180.0	Kabelsatz		Wiring loom	1
19	234 892.0	Fächerscheibe	A 12,5	Serrated l.washer	1
20	239 262.0	Fächerscheibe	A 4,3	Serrated l.washer	2

- ab Nr. 08301016  
- bis Nr. 08301015



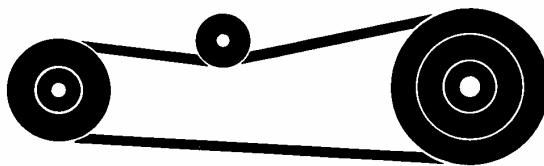
Dom Handlowy Henryki i Pawła Korbanków

62-080 Tarnowo Podgórze, ul. Piaskowa 4

tel. (061) 8 146 274

fax (061) 8 146 333

www.korbanek.pl info@korbanek.pl sklep@korbanek.pl serwis@korbanek.pl



#### Antriebe

72 - 90	Dreschwerkantrieb
91 - 99	Fahrtrieb
100 - 101	Lenkachse

#### Drives

72 - 90	Threshing Mechanism Drive
91 - 99	Ground Drive
100 - 101	Rear Axle

#### Commandes

72 - 90	Commande des organes de battage
91 - 99	Commande d'avancement
100 - 101	Essieu directeur

#### Træk

72 - 90	Tærskværkstræk
91 - 99	Fremdrift
100 - 101	Styreaksel

#### Drivning

72 - 90	Trøskverksdrivning
91 - 99	Fremdrivning
100 - 101	Styraxel

#### Aandrijvingen

72 - 90	Dorsmechanisme-aandrijving
91 - 99	Rijaandrijving
100 - 101	Stuuras

#### Trasmissione

72 - 90	Comando meccanismo trebbiante
91 - 99	Avanzamento
100 - 101	Assale di sterzo

#### Accionamientos

72 - 90	Accionamiento de los organos de trilla
91 - 99	Propulsión
100 - 101	Eje de dirección

#### Accionamentos

72 - 90	Accionamento do mecanismo de debulha
91 - 99	Accionamento do mecanismo de translacção
100 - 101	Eixo de direcção



**Dom Handlowy Henryki i Pawla Korbanków**

62-080 Tarnowo Podgórne, ul. Piaskowa 4

tel. (061) 8 146 274

fax (061) 8 146 333

www.korbanek.pl info@korbanek.pl sklep@korbanek.pl serwis@korbanek.pl

02.02.84  
Zu Bildtafel

072 Gruppe = SPANNUNG FUER DRESCHWERKANTRIEB

DOMINATOR 66

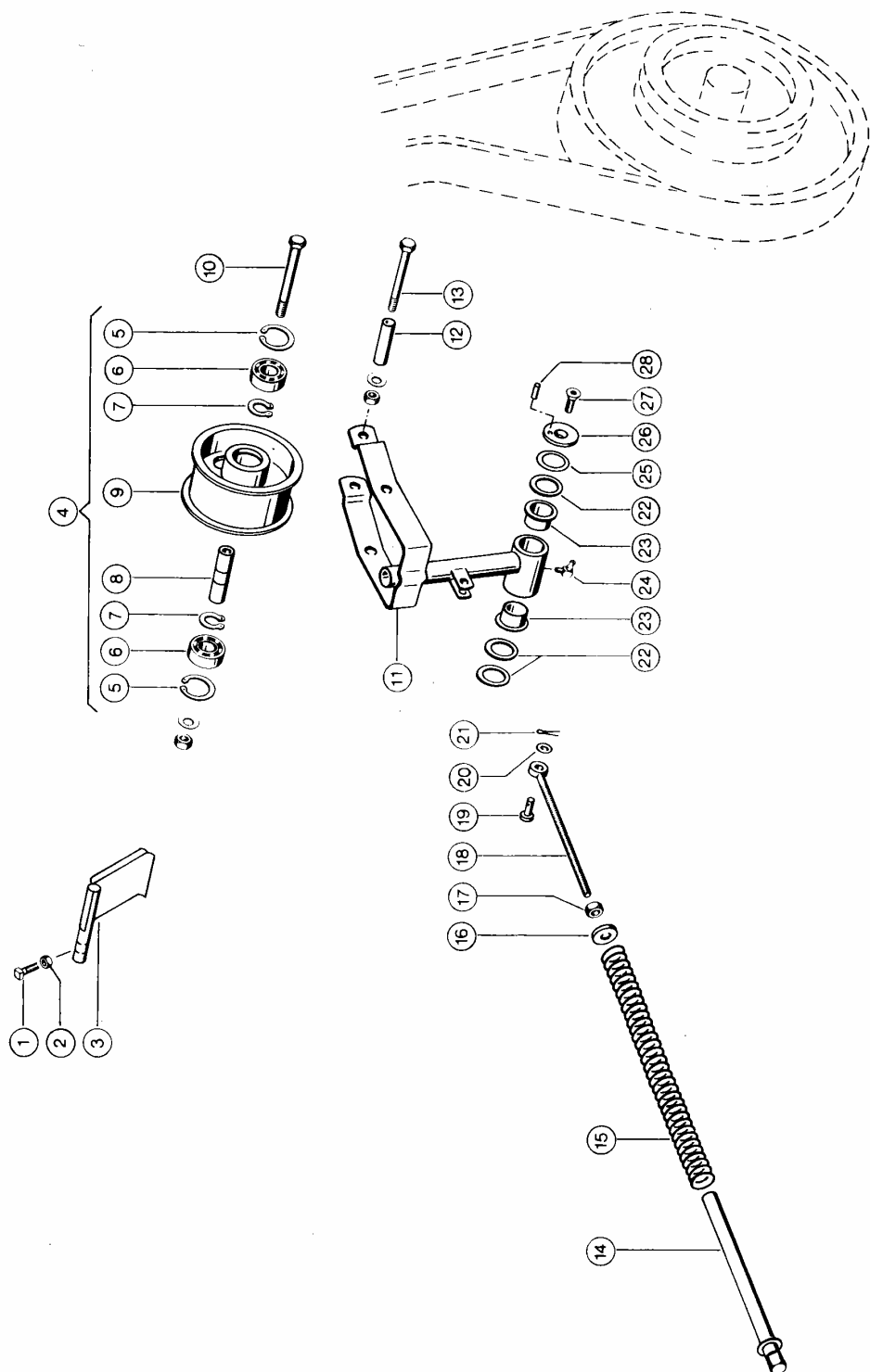


Bild Nr.	Ersatzteil Nr.	Bezeichnung	DIN		Stck. P.Gr	Bemerkung
1	237 759.0	Vierkantschraube	M 8x25 Rs		2	Square bolt
2	236 170.0	Sechskantmutter	M 8	934	2	Hex. nut
3	671 378.0	Stützblech			1	Supp plate
4	671 390.0	Spannrolle Mont.	D 175 mm		1	Idler pulley assy
5	235 182.0	Sicherungsring	52x2	472	2	Circlip
6	235 870.0	Rillenkugellager	6205-2Rs	625	2	Grvd.ball bearing
7	235 160.0	Sicherungsring	25x1,2	471	1	Circlip
8	653 568.0	Bolzen			1	Bolt
9	671 391.0	Spannrolle	D 175 mm		1	Idler pulley
10	242 380.0	Sechskantschraube	M 12x120 8.8	931	1	Hex. bolt
	236 172.0	Sechskantmutter	M 12 -8-	934	1	Hex. nut
	239 389.0	Contact-Scheibe	A 12		1	Contact washer
11	603 091.0	Kuppelhebel			1	Clutch lever
12	653 680.0	Distanzrohr	70 lang		1	Spacer
13	235 543.0	Sechskantschraube	M 10x100 8.8	931	1	Hex. bolt
	236 171.0	Sechskantmutter	M 10 -8-	934	1	Hex. nut
	239 388.0	Contact-Scheibe	A 10		1	Contact washer
14	603 101.0	Federführung			1	Spring guide
15	603 104.0	Druckfeder			1	Compress.spring
16	673 745.0	Scheibe			1	Washer
17	236 172.0	Sechskantmutter	M 12 -8-	934	1	Hex. nut
18	603 098.0	Augenschraube	M 12x240		1	Eye bolt
19	233 582.0	Bolzen	B 12H11x35x4	1444	1	Bolt
20	235 124.2	Scheibe	13	125	1	Washer
21	235 089.0	Splint	4 x 22	94	1	Split pin
22	238 948.0	Scheibe	43x58x3		3	Washer
23	008 575.0	Buchse			2	Bush
24	236 944.0	Schmiernippel	H 3, 6x1		1	Grease nipple
25	238 947.0	Scheibe	43x58x1		1	Washer
26	629 082.0	Scheibe			1	Collar
27	237 828.0	Senkschraube	M 10x30	7991	1	Countersunk bolt
28	237 793.0	Spannhülse	4 x 14	1481	1	Expansion pin



Dom Handlowy Henryki i Pawła Korbanków

62-080 Tarnowo Podgórne, ul. Piaskowa 4

tel. (061) 8 146 274

fax (061) 8 146 333

www.korbanek.pl info@korbanek.pl sklep@korbanek.pl serwis@korbanek.pl

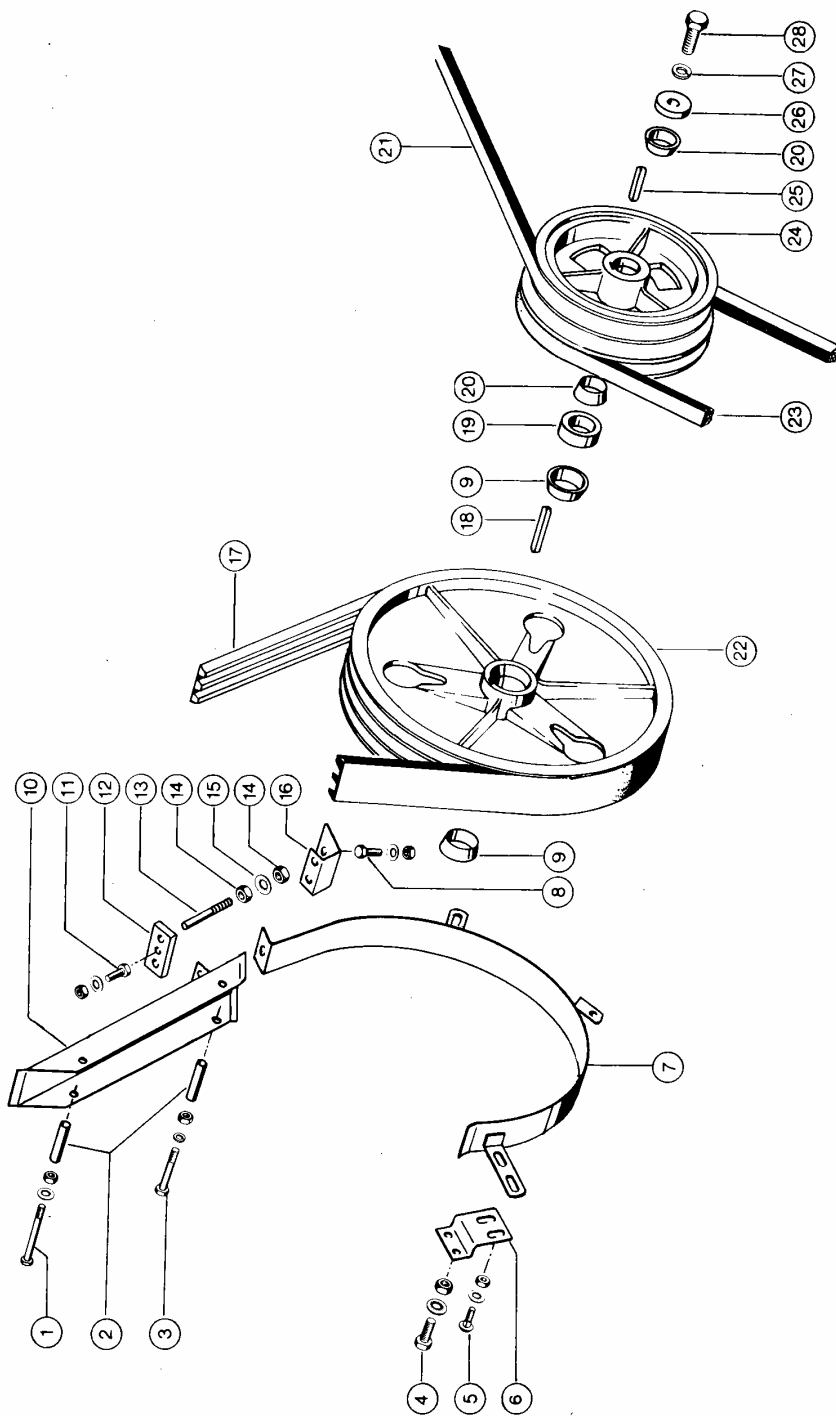


Bild Nr.	Ersatzteil Nr.	Bezeichnung	DIN	Stck. P.Gr	Bemerkung
1	238 015.0	Sechskantschraube M 8x90 8.8	931	1	Hex. bolt
	236 170.0	Sechskantmutter M 8	934	1	Hex. nut
	239 393.0	Contact-Scheibe B 8		1	Contact washer
2	671 396.0	Distanzrohr		2	Spacer
	235 525.0	Sechskantschraube M 8x80 8.8	931	1	Hex. bolt
3	236 170.0	Sechskantmutter M 8	934	1	Hex. nut
	239 387.0	Contact-Scheibe A 8		1	Contact washer
	237 382.0	Sechskantschraube M 10x20 8.8	933	2	Hex. bolt
	236 171.0	Sechskantmutter M 10 -8-	934	2	Hex. nut
4	239 388.0	Contact-Scheibe A 10		2	Contact washer
	233 503.0	Flachrundschrabe M 8x25 8.8	603	4	Carriage bolt
	236 170.0	Sechskantmutter M 8	934	4	Hex. nut
5	239 393.0	Contact-Scheibe B 8		1	Contact washer
	600 153.1	Winkel		1	Angle
6	603 156.0	Bandage		1	Binding
	237 442.0	Sechskantschraube M 8x25 8.8	933	1	Hex. bolt
7	236 170.0	Sechskantmutter M 8	934	1	Hex. nut
	239 387.0	Contact-Scheibe A 8		1	Contact washer
	629 047.2	Kegelring D 45 mm		2	Tapered ring
8	603 435.0	Führung		1	Guide
	237 442.0	Sechskantschraube M 8x25 8.8	933	1	Hex. bolt
9	236 170.0	Sechskantmutter M 8	934	1	Hex. nut
	239 393.0	Contact-Scheibe B 8		1	Contact washer
	653 528.0	Führungsplatte		1	Pad
10	653 530.0	Bolzen		2	Guide rod
	236 171.0	Sechskantmutter M 10 -8-	934	4	Hex. nut
11	239 388.0	Contact-Scheibe A 10		2	Contact washer
	603 432.0	Halter		1	Support
12	671 012.0	Verbundriemen		1	Power band belt
	671 007.0	Passfeder A 14x9x80	6885	1	Parallel key
13	629 072.0	Distanzring		1	Spacer ring
	629 046.1	Kegelring D 40 mm		2	Tapered ring
14	603 337.0	Keilriemen		1	V-belt
	629 302.3	Keilriemenscheibe D 500 mm		1	V-belt pulley
15	673 638.1	Keilriemen		1	V-belt
	673 694.2	Keilriemenscheibe D 307/274 mm		1	V-belt pulley
	603 070.0	Keilriemenscheibe		1	V-belt pulley
16	105 235.0	Passfeder A 12x8x45	6885	1	Parallel key
	629 071.1	Scheibe		1	Washer
17	235 135.0	Federring 16	128	1	Spring washer
	235 821.0	Sechskantschraube M 16x40 8.8	933	1	Hex. bolt

- Ab Nr. 08301416  
- Bis Nr. 08301415



Dom Handlowy Henryki i Pawła Korbanków

62-080 Tarnowo Podgórze, ul. Piaskowa 4

tel. (061) 8 146 274

fax (061) 8 146 333

www.korbanek.pl info@korbanek.pl sklep@korbanek.pl serwis@korbanek.pl

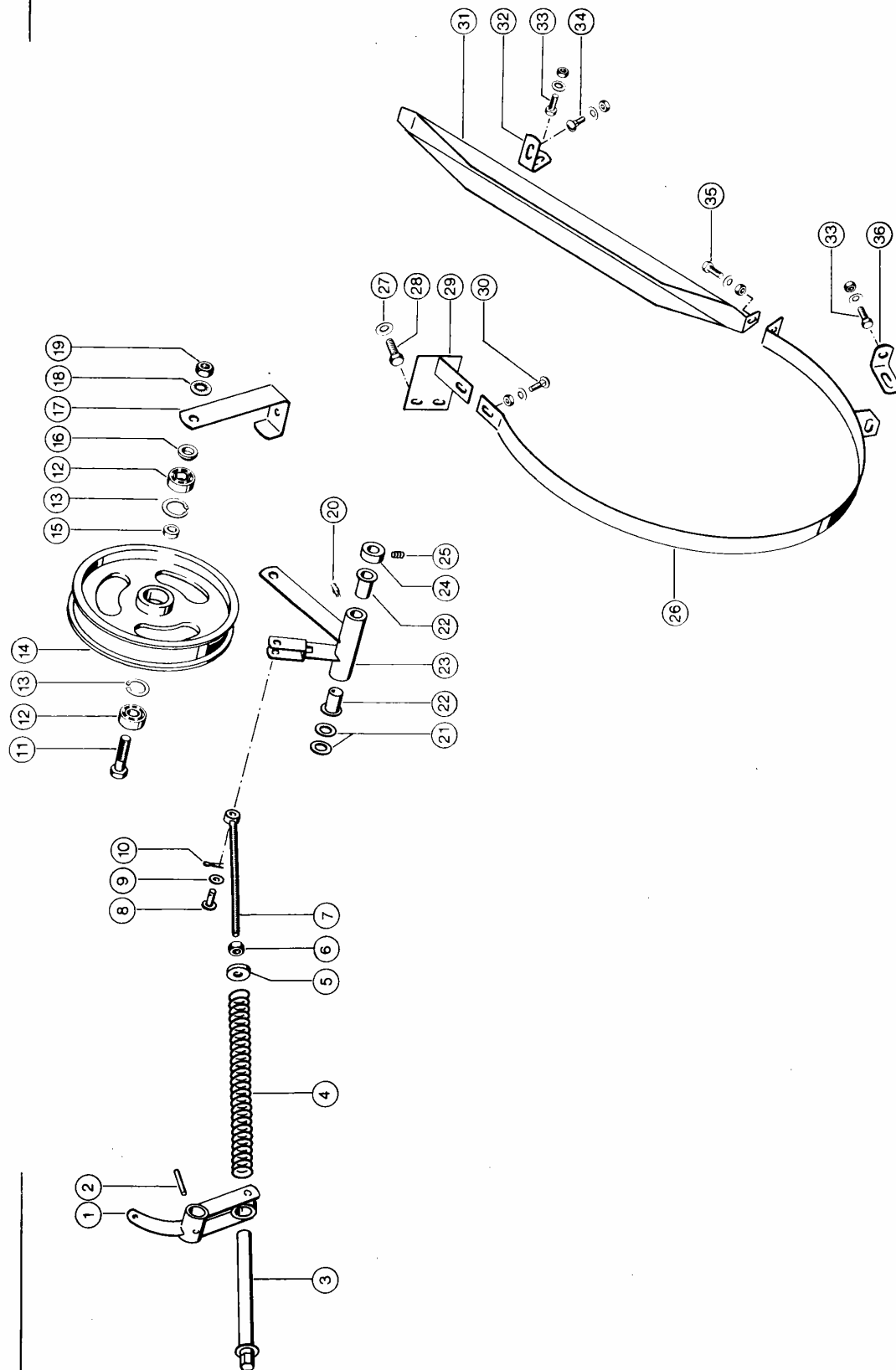


Bild Nr.	Ersatzteil Nr.	Bezeichnung	DIN	Stck. P.Gr	Bemerkung
1	603 056.1	Drehgelenk			Turn joint
2	237 575.0	Spannhülse	8 x 45	1481	Expansion pin
3	603 095.0	Federführung			Spring guide
4	603 105.0	Druckfeder			Compress.spring
5	673 745.0	Scheibe			Washer
6	236 172.0	Sechskantmutter	M 12 -8-	934	Hex. nut
7	603 098.0	Augenschraube	M 12x240		Eye bolt
8	233 582.0	Bolzen	B 12H11x35x4	1444	Bolt
9	235 124.2	Scheibe	13	125	Washer
10	235 089.0	Splint	4 x 22	94	Split pin
11	235 590.0	Sechskantschraube	M 16x70 8.8	931	Hex. bolt
12	237 709.0	Rillenkugellager	6203 2Rs	625	Grvd.ball bearing
13	235 179.0	Sicherungsring	40x1,75	472	Circlip
14	653 590.0	Spannrolle	D 295 mm		Idler pulley
15	624 355.0	Distanzbuchse			Bush
16	624 352.0	Distanzscheibe			Collar
17	653 589.0	Riemenhalter			Holder
18	239 391.0	Contact-Scheibe	A 16		Contact washer
19	236 173.0	Sechskantmutter	M 16 -8-	934	Hex. nut
20	236 942.0	Schmiernippel	H 1, 6x1		Grease nipple
21	236 957.0	Scheibe	23x40x3		Washer
22	008 524.0	Buchse			Bush
23	603 099.0	Spannrollenhalter			Jock.pulley supp.
24	500 126.1	Stellring			Set collar
25	236 552.0	Gewindestift	AM 10x8 10.9	916	Set screw
26	629 838.1	Bandage			Strap
	603 123.0	Bandage			Strap
27	239 395.0	Contact-Scheibe	B 12		Contact washer
28	237 461.0	Sechskantschraube	M 12x30 8.8	933	Hex. bolt
29	603 173.0	Platte			Plate
30	233 503.0	Flachrundschraube	M 8x25 8.8	603	Carriage bolt
	236 170.0	Sechskantmutter	M 8	934	Hex. nut
	239 393.0	Contact-Scheibe	B 8		Contact washer
31	671 365.2	Riemenführung			Guide
32	629 837.0	Anschraubwinkel			Mounting angle
	603 031.1	Anschraubwinkel			Mounting angle
33	237 442.0	Sechskantschraube	M 8x25 8.8	933	Hex. bolt
	236 170.0	Sechskantmutter	M 8	934	Hex. nut
	239 393.0	Contact-Scheibe	B 8		Contact washer
34	236 475.0	Flachrundschraube	M 6x16 8.8	603	Carriage bolt
	236 169.0	Sechskantmutter	M 6 -8-	934	Hex. nut
	239 392.0	Contact-Scheibe	B 6		Contact washer
35	236 200.0	Sechskantschraube	M 8x20 8.8	933	Hex. bolt
	236 170.0	Sechskantmutter	M 8	934	Hex. nut
	239 387.0	Contact-Scheibe	A 8		Contact washer
36	671 364.0	Anschraubwinkel			Angle

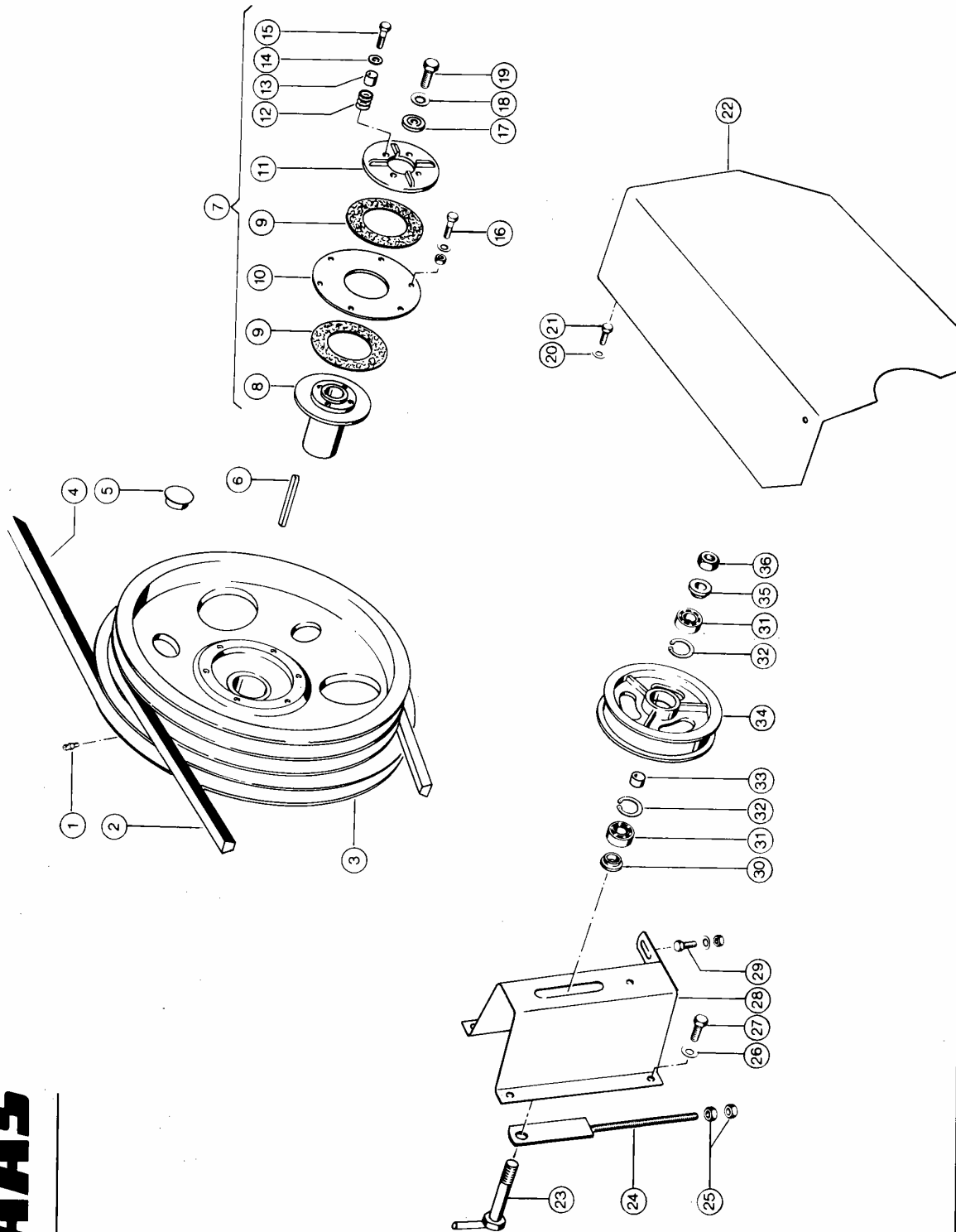


Bild Nr.	Ersatzteil Nr.	Bezeichnung	DIN	Stck. P.Gr	Bemerkung
1	236 942.0	Schmiernippel	H 1, 6x1	Grease nipple	1
2	629 836.0	Keilriemen		V-belt	1 - (2) Ab Nr. 08301416
	603 122.0	Keilriemen		V-belt	1 - Bis Nr. 08301415
3	629 817.0	Keilriemenscheibe		V-belt pulley	1 - Ab Nr. 08301416
	603 071.0	Keilriemenscheibe	D 686, 82 breit	V-belt pulley	1 - Bis Nr. 08301415
4	673 638.1	Keilriemen		V-belt	1
5	560 135.0	Verschl-Stopfen		Plug	3
6	779 054.0	Passfeder	A 10x8x100	6885 Parallel key	1
7	670 598.1	Rutschkupplung Kp		Slip clutch cpl.	1
8	670 584.0	Kupplungsnahe		Hub	1
9	619 510.0	Bremsbelag		Lining	2
10	651 068.0	Kupplungsscheibe		Disc	1
11	629 217.0	Deckel		Cover	1
12	705 242.1	Druckfeder		Pressure spring	4
13	705 241.0	Distanzbuchse		Bush	4
14	237 816.0	Scheibe	B 8,4	9021 Washer	4
15	238 128.0	Sechskantschraube	M 8x45 8.8 Sk	933 Hex. bolt	4
16	237 341.0	Sechskantschraube	M 8x45 8.8	931 Hex. bolt	6
	236 170.0	Sechskantmutter	M 8	934 Hex. nut	6
	239 387.0	Contact-Scheibe	A 8	Contact washer	6
17	671 079.0	Scheibe		Pulley	1
18	239 389.0	Contact-Scheibe	A 12	Contact washer	1
19	237 572.0	Sechskantschraube	M 12x35 8.8	933 Hex. bolt	1
20	239 387.0	Contact-Scheibe	A 8	Contact washer	2
21	236 200.0	Sechskantschraube	M 8x20 8.8	933 Hex. bolt	2
22	603 982.1	Schutz		Guard	1
23	629 189.1	Schraube		Screw	1
24	670 629.1	Zugspindel		Feed rod	1
25	236 172.0	Sechskantmutter	M 12 -8-	934 Hex. nut	2
26	239 388.0	Contact-Scheibe	A 10	Contact washer	4
27	237 382.0	Sechskantschraube	M 10x20 8.8	933 Hex. bolt	4
28	603 052.3	Spannrollenhalter		Jockey pulley sup	1
29	236 200.0	Sechskantschraube	M 8x20 8.8	933 Hex. bolt	1
	236 170.0	Sechskantmutter	M 8	934 Hex. nut	1
	239 387.0	Contact-Scheibe	A 8	Contact washer	1
30	624 352.0	Distanzscheibe		Collar	1 Bei Getreide
	603 047.1	Klemmring		Clamping collar	1 Bei Mais
31	237 709.0	Rillenkugellager	6203 2Rs	625 Grvd.ball bearing	2 Bei Getreide
	239 434.0	Rillenkugellager	6303 2Rs	625 Grvd.ball bearing	2 Bei Mais
32	235 179.0	Sicherungsring	40x1,75	472 Circlip	2 Bei Getreide
	235 181.0	Sicherungsring	47x1,75	472 Circlip	2 Bei Mais
33	624 355.0	Distanzbuchse		Bush	1 Bei Getreide
	629 825.0	Distanzring		Distance ring	1 Bei Mais
34	720 792.0	Spannrolle	D 220 mm	Jockey pulley	1 - Bei Getreide- Ab Nr. 08301416
	675 931.1	Spannrolle	D 220 mm	Jockey pulley	1 - Bei Mais-
	653 590.0	Spannrolle	D 295 mm	Idler pulley	1 - Bis Nr. 08301415
35	603 148.0	Klemmring		Clamping collar	1 Bei Getreide
	603 047.1	Klemmring		Clamping collar	1 Bei Mais
36	238 047.0	Sicherungsmutter	VM 16 -8-	980 Securing nut	1



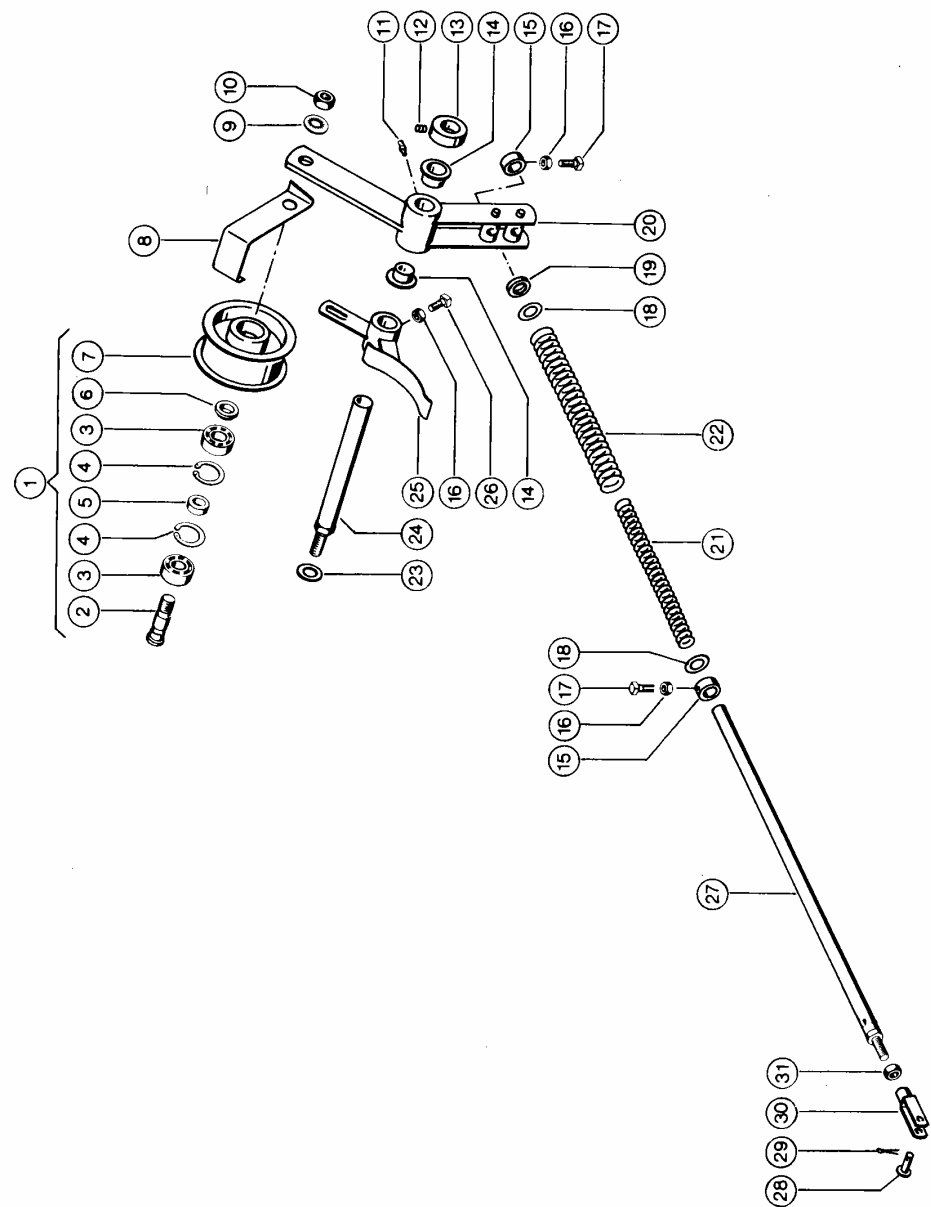
Dom Handlowy Henryki i Pawla Korbanków

62-080 Tarnowo Podgórne, ul. Piaskowa 4

tel. (061) 8 146 274

fax (061) 8 146 333

www.korbanek.pl info@korbanek.pl sklep@korbanek.pl serwis@korbanek.pl



## CLAAS ERSATZTEIL-LISTE

02.02.84  
Zu Bildtafel

076

Gruppe = SPANNUNG FUER KORNTANKANTRIEB

DOMINATOR 66

Bild Nr.	Ersatzteil Nr.	Bezeichnung	DIN		Stck. P.Gr	Bemerkung
1	603 334.0	Spannrolle Mont.	D 140 mm		1	Idler pulley assy
2	624 354.0	Bolzen			1	Bolt
3	244 029.0	Rillenkugellager	6203 Rs C3	625	2	Grvd.ball bearing
4	235 179.0	Sicherungsring	40x1,75	472	2	Circlip
5	624 355.0	Distanzbuchse			1	Bush
6	624 352.0	Distanzscheibe			1	Collar
7	603 335.0	Spannrolle	D 140 mm		1	Idler pulley
8	629 771.0	Riemenhalter			1	Belt hook
	603 333.0	Riemenhalter			1	Belt hook
9	239 391.0	Contact-Scheibe	A 16		1	Contact washer
10	236 173.0	Sechskantmutter	M 16 -8-	934	1	Hex. nut
11	236 942.0	Schmiernippel	H 1, 6x1		1	Grease nipple
12	236 552.0	Gewindestift	AM 10x8 10.9	916	1	Set screw
13	500 309.2	Stellring			1	Set collar
14	008 553.0	Buchse			2	Bush
15	672 854.0	Stellring			2	Set collar
16	236 170.0	Sechskantmutter	M 8	934	3	Hex. nut
17	237 759.0	Vierkantschraube	M 8x25 Rs		2	Square bolt
18	237 930.0	Scheibe	18,5x37x4		2	Washer
19	672 657.0	Buchse			1	Bushing
20	603 277.1	Kupplungshebel			1	Clutch lever
21	769 868.0	Druckfeder			1	Spring pressure
22	712 337.0	Druckfeder			1	Spring pressure
23	238 060.0	Scheibe	21x35x4		1	Washer
24	671 873.0	Lagerrohr			1	Bearing tube
25	673 630.0	Riemenführung			1	Guide
26	236 980.0	Vierkantschraube	M 8x16 8.8 Rs	479	1	Square bolt
27	629 119.2	Schaltstange			1	Shift rod
28	632 133.0	Bolzen	B 10A12x28	1444	1	Bolt
29	235 088.0	Splint	4 x 18	94	1	Split pin
30	632 127.0	Gabelkopf	G 10x40	7 1752	1	Yoke
31	236 171.0	Sechskantmutter	M 10 -8-	934	1	Hex. nut



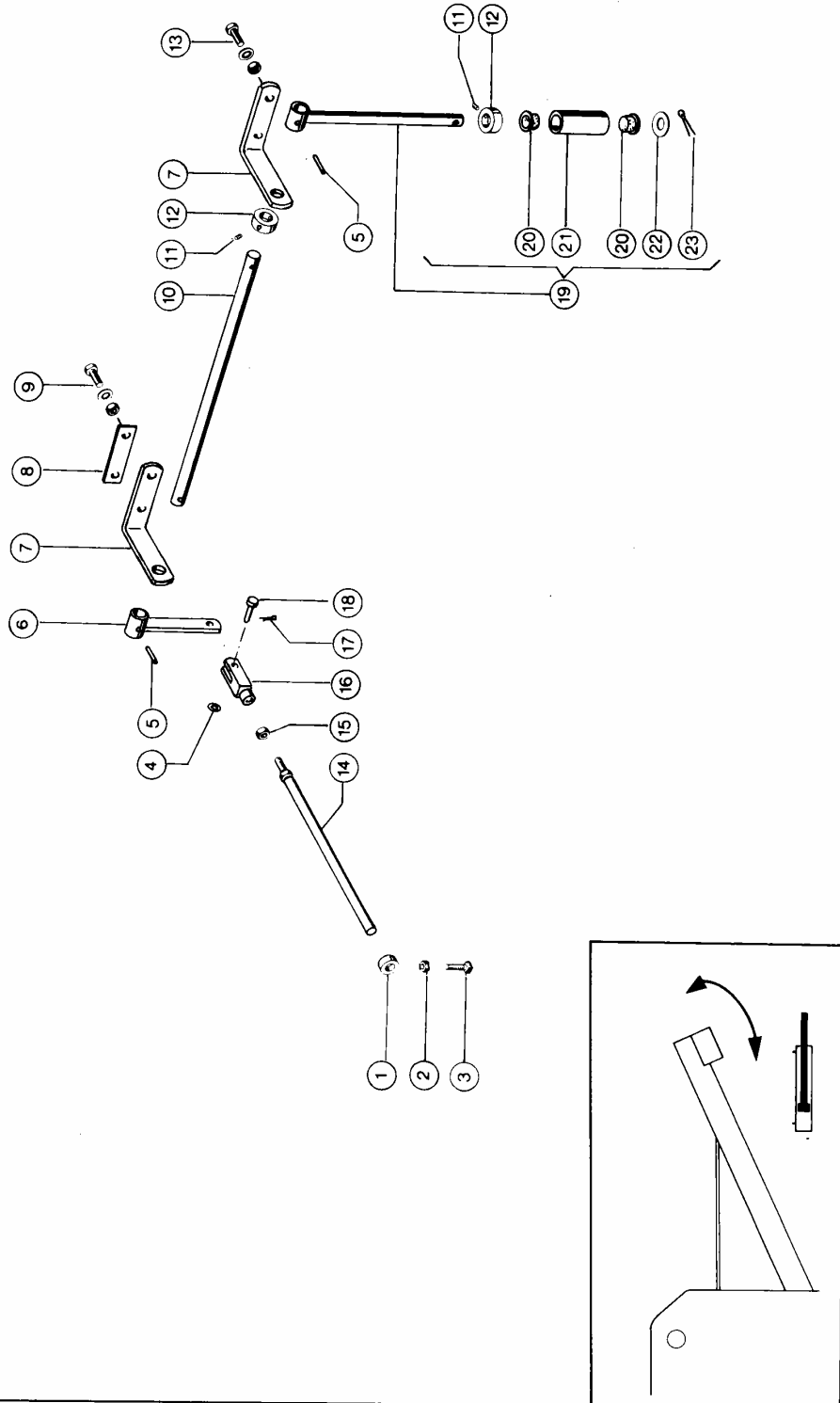
Dom Handlowy Henryki i Pawła Korbanków

62-080 Tarnowo Podgórze, ul. Piaskowa 4

tel. (061) 8 146 274

fax (061) 8 146 333

www.korbanek.pl info@korbanek.pl sklep@korbanek.pl serwis@korbanek.pl



### CLAAS ERSATZTEIL-LISTE

02.02.84

Zu Bildtafel

**076A**

Gruppe = SICHERUNGSGESTAENGE, BEI HYDR. KORNTANKAUSLAUFROHR

DOMINATOR 66

Bild Nr.	Ersatzteil Nr.	Bezeichnung	DIN	Stk. P.Gr	Bemerkung
1	672 854.0	Stellingring			Set collar 1
2	236 170.0	Sechskantmutter	M 8	934	Hex. nut 1
3	237 759.0	Vierkantschraube	M 8x25 Rs		Square bolt 1
4	238 292.0	Scheibe	10,5x22x1		Washer 1
5	237 799.0	Spannhülse	6 x 30	1481	Expansion pin 2
6	605 251.0	Hebel			Lever 1
7	684 483.0	Lagerwinkel			Bearing angle 2
8	686 400.0	Lasche			Strap 1
9	237 370.0	Sechskantschraube	M 8x30 8.8	933	Hex. bolt 2
	236 170.0	Sechskantmutter	M 8	934	Hex. nut 2
	239 387.0	Contact-Scheibe	A 8		Contact washer 2
10	605 257.0	Welle	D 20, 472 lang		Shaft 1
11	236 325.0	Gewindestift	AM 8x10 10.9	916	Set screw 2
12	503 051.0	Stellingring			Set collar 2
13	237 442.0	Sechskantschraube	M 8x25 8.8	933	Hex. bolt 2
	236 170.0	Sechskantmutter	M 8	934	Hex. nut 2
	239 387.0	Contact-Scheibe	A 8		Contact washer 2
14	684 556.0	Schaltstange			Shift rod 1
15	236 171.0	Sechskantmutter	M 10 -8-	934	Hex. nut 1
16	632 127.0	Gabelkopf	G 10x40 7	1752	Yoke 1
17	235 088.0	Splint	4 x 18	94	Split pin 1
18	632 133.0	Bolzen	B 10A12x28	1444	Bolt 1
19	605 253.0	Stellhebel Mont			Shift.lever ass. 1
20	008 523.0	Buchse			Bush 2
21	605 256.0	Buchse			Bush 1
22	234 318.0	Scheibe	21x30x2		Washer 1
23	235 084.0	Splint	3,2 x 28	94	Split pin 1



Dom Handlowy Henryki i Pawła Korbanków

62-080 Tarnowo Podgórze, ul. Piaskowa 4

tel. (061) 8 146 274

fax (061) 8 146 333

www.korbanek.pl info@korbanek.pl sklep@korbanek.pl serwis@korbanek.pl



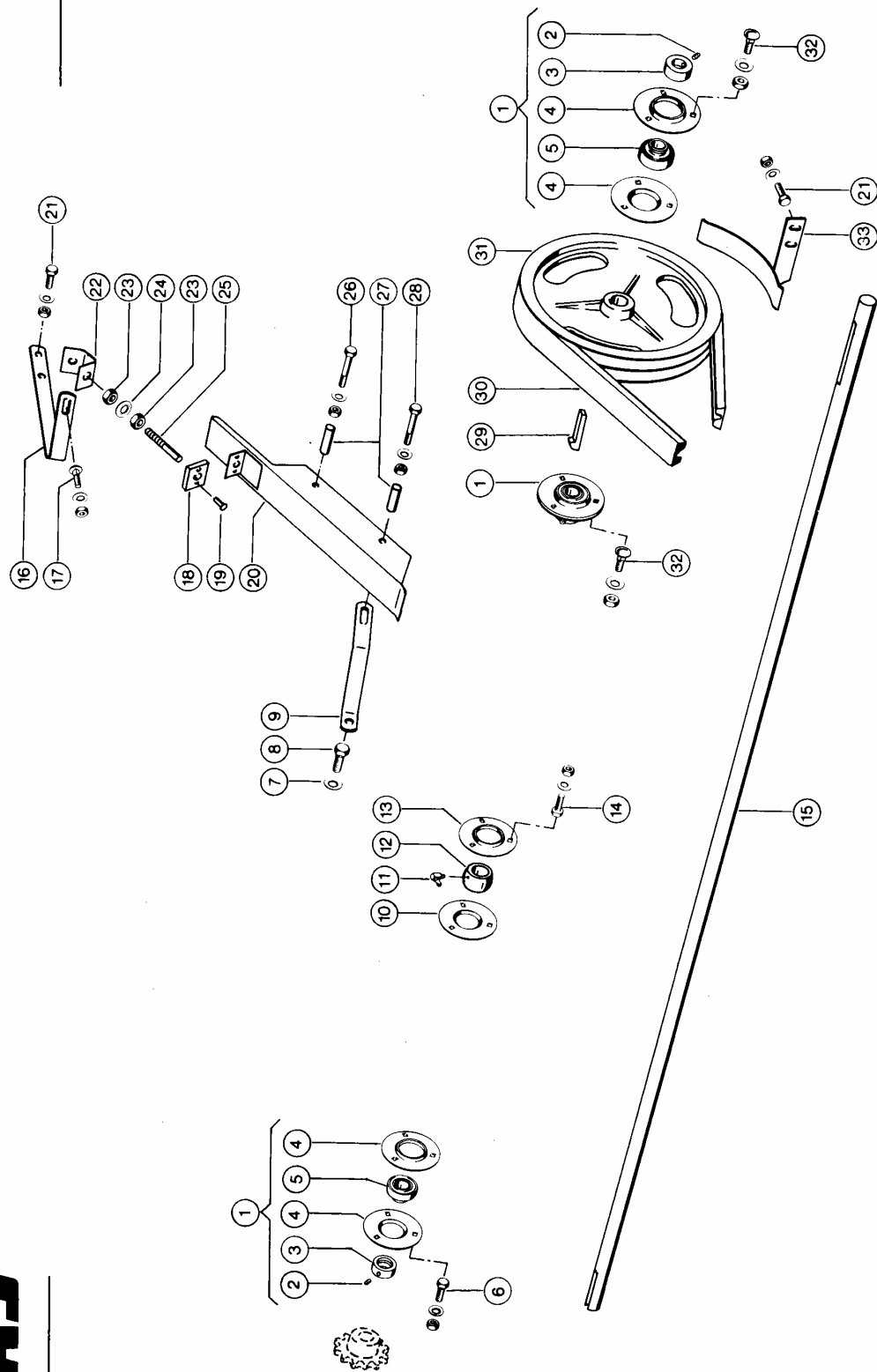


Bild Nr.	Ersatzteil Nr.	Bezeichnung	DIN	Stck. P.Gr	Bemerkung
1	610 449.0	Flanschkugellager	Bfa 30		Flange bearing
2	236 325.0	Gewindestift	AM 8x10 10.9	916	Set screw
3	610 447.0	Spannring	E 06		Lock collar
4	610 446.0	Blechflansch	Bf 62		Flange
5	610 448.0	Spannringlager	Pea 206		Lock collar bear.
6	237 383.0	Sechskantschraube	M 10x25 8.8	933	Hex. bolt
	236 171.0	Sechskantmutter	M 10 -8-	934	Hex. nut
	239 388.0	Contact-Scheibe	A 10		Contact washer
7	239 388.0	Contact-Scheibe	A 10		Contact washer
8	237 453.0	Sechskantschraube	M 10x30 8.8	933	Hex. bolt
9	672 865.1	Halter			Support
10	619 288.0	Blechflansch	Bf 47		Flange
11	236 944.0	Schmiernippel	H 3, 6x1		Grease nipple
12	687 114.0	Einstellager			Adjusting bearing
13	785 469.0	Blechflansch	Bfn 47		Flange
14	237 439.0	Sechskantschraube	M 8x16 8.8	933	Hex. bolt
	236 170.0	Sechskantmutter	M 8	934	Hex. nut
	239 387.0	Contact-Scheibe	A 8		Contact washer
15	600 185.0	Welle	D 30, 1990 lang		Shaft
16	672 864.0	Winkelhalter			Angle support
17	234 953.0	Flachrundschrabe	M 8x20 8.8	603	Carriage bolt
	236 170.0	Sechskantmutter	M 8	934	Hex. nut
	239 393.0	Contact-Scheibe	B 8		Contact washer
18	603 441.0	Führungsplatte			Guide plate
19	239 255.0	Niet	C 5x18 Cu	7338	Rivet
20	603 438.0	Riemenführung			Belt guide
21	236 200.0	Sechskantschraube	M 8x20 8.8	933	Hex. bolt
	236 170.0	Sechskantmutter	M 8	934	Hex. nut
	239 393.0	Contact-Scheibe	B 8		Contact washer
22	603 444.0	Halter			Support
23	236 171.0	Sechskantmutter	M 10 -8-	934	Hex. nut
24	239 388.0	Contact-Scheibe	A 10		Contact washer
25	653 530.0	Bolzen			Guide rod
26	235 521.0	Sechskantschraube	M 8x60 8.8	931	Hex. bolt
	236 170.0	Sechskantmutter	M 8	934	Hex. nut
	239 387.0	Contact-Scheibe	A 8		Contact washer
27	672 860.0	Distanzrohr			Spacer tube
28	235 523.0	Sechskantschraube	M 8x70 8.8	931	Hex. bolt
	236 170.0	Sechskantmutter	M 8	934	Hex. nut
	239 393.0	Contact-Scheibe	B 8		Contact washer
29	007 615.0	Nasenkeil	10x8x50	6887	Gib-head key
30	673 614.0	Verbundriemen			Power band belt
31	629 311.0	Keilriemenscheibe	D 355/30 mm		V-belt pulley
32	236 510.0	Flachrundschrabe	M 10x20 8.8	603	Carriage bolt
	236 171.0	Sechskantmutter	M 10 -8-	934	Hex. nut
	239 388.0	Contact-Scheibe	A 10		Contact washer
33	672 861.0	Bandage			Band



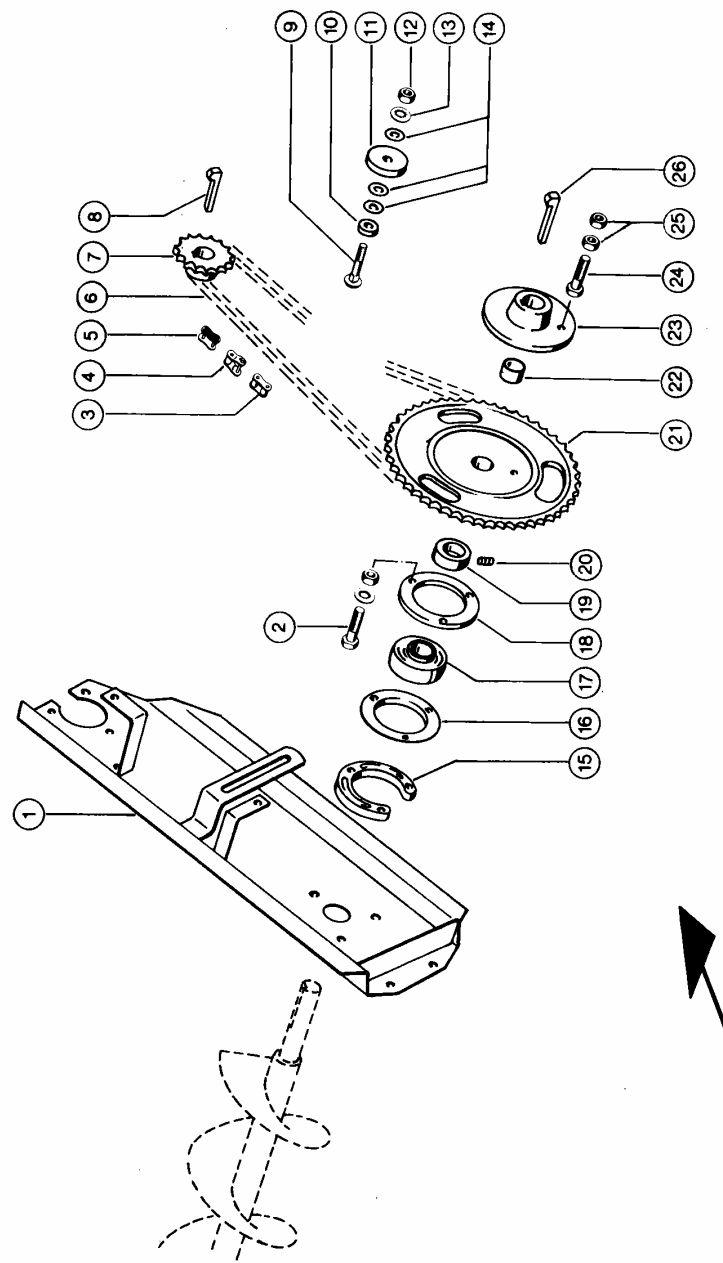
Dom Handlowy Henryki i Pawła Korbanków

62-080 Tarnowo Podgórne, ul. Piaskowa 4

tel. (061) 8 146 274

fax (061) 8 146 333

www.korbanek.pl info@korbanek.pl sklep@korbanek.pl serwis@korbanek.pl



16.09.85

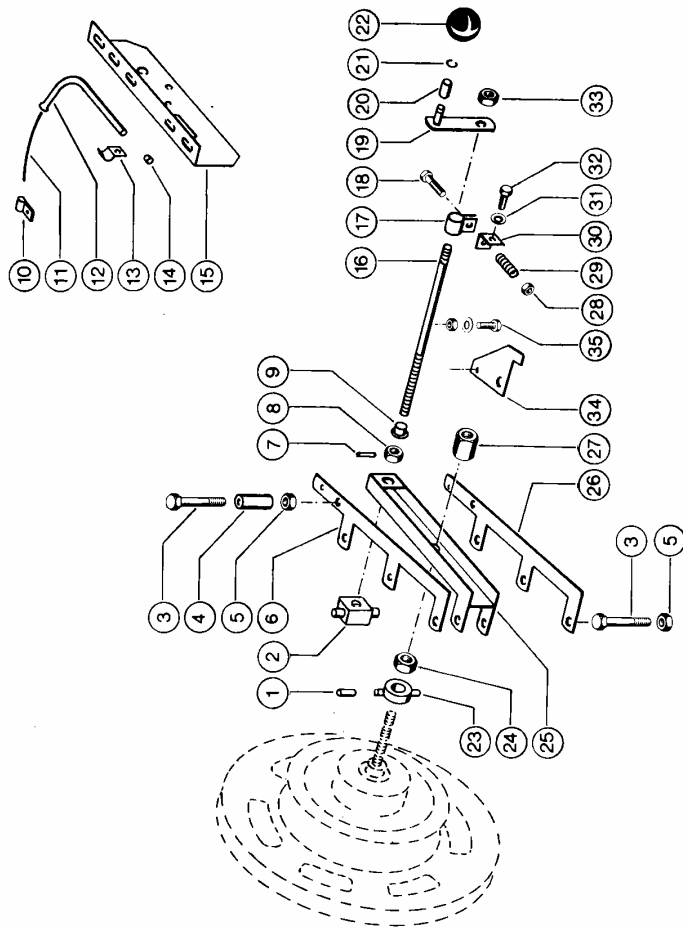
Zu Bildtafel

078

Gruppe = KORNTANKANTRIEB

DOMINATOR 66

Bild Nr.	Ersatzteil Nr.	Bezeichnung	DIN	Stck. P.Gr	Bemerkung
1	605 020.3	Lagerblech			Bearing plate 1
2	235 532.0	Sechskantschraube	M 10x40 8.8	931	Hex. bolt 3
	236 171.0	Sechskantmutter	M 10 -8-	934	Hex. nut 3
	239 388.0	Contact-Scheibe	A 10		Contact washer 3
3	002 864.0	Ketteninnenglied	19,05x13,5		Chain inner link N.B
4	002 859.0	Kettenschloss gekr	19,05x13,5 59A		Chain lock bend. N.B
5	002 858.0	Kettenschloss gera	19,05x13,5 26		Chain lock str. N.B
6	619 278.0	Rollenkette	19,05x13,5/GI86		Roller chain 1
7	503 814.2	Kettenrad	14 Z. D 30 mm		Sprocket 1
8	007 612.0	Nasenkeil	10x8x40	6887	Gib-head key 1
9	236 460.0	Flachrundschrabe	M 10x50 8.8	603	Carriage bolt 1
10	672 057.0	Distanzring			Spacer ring 1
11	684 336.1	Spannklotz			Tensioning block 1
12	236 171.0	Sechskantmutter	M 10 -8-	934	Hex. nut 1
13	239 388.0	Contact-Scheibe	A 10		Contact washer 1
14	234 326.0	Scheibe	11x26x3		Washer 3
15	684 806.0	Distanzring			Spacer ring 1
16	616 068.0	Blechflansch	Bf 72		Flange 1
17	616 066.0	Spannringlager	Pea 207		Lock collar bear. 1
18	672 089.0	Flansching			Flange ring 1
19	616 067.0	Spannring	E 07		Lock collar 1
20	236 325.0	Gewindestift	AM 8x10 10.9	916	Set screw 1
21	629 670.0	Kettenrad	50 Z. D 35 mm		Sprocket 1
	608 985.0	Kettenrad	50 Z.		Sprocket 1
22	678 783.0	Buchse			Bush 1
23	678 784.2	Flansch			Flange 1
	608 982.1	Flansch			Flange 1
24	237 339.0	Sechskantschraube	M 8x35 8.8	931	Hex. bolt 1
	235 533.0	Sechskantschraube	M 10x45 8.8	931	Hex. bolt 1
25	238 132.0	Sicherungsmutter	VM 8 -8-	980	Securing nut 1
	236 171.0	Sechskantmutter	M 10 -8-	934	Hex. nut 2
26	007 612.0	Nasenkeil	10x8x40	6887	Gib-head key 1



## CLAAS ERSATZTEIL-LISTE

16.09.85  
Zu Bildtafel 079Gruppe = **GEBLÄSEVERSTELLUNG**

DOMINATOR 66

Bild Nr.	Ersatzteil Nr.	Bezeichnung	DIN	Stck. P.Gr	Bemerkung
1	215 087.0	Spiralspannstift	10 x 20		Expansion pin
2	603 463.0	Druckstück			Thrust piece
3	237 844.0	Sechskantschraube	M 10x65 8.8	931	Hex. bolt
4	609 789.0	Hülse			Sleeve
	603 462.0	Hülse			Sleeve
5	237 947.0	Sicherungsmutter	VM 10 -8-	980	Securing nut
6	603 465.1	Gebläseverst.			Support
7	237 794.0	Spannstift	3 x 22	1481	Expansion pin
8	238 440.0	Sechskantmutter	M 12 links	934	Hex. nut
9	008 504.0	Buchse			Bush
10	779 243.0	Rohrschelle			Pipe clamp
11	603 473.0	Anzeigestab			Indicator rod
12	603 459.1	Führungsrohr			Guide tube
13	633 143.0	Rohrschelle			Pipe clamp
14	603 478.0	Anzeigering			Indicator ring
15	603 454.1	Blende			Screen
-	514 264.0	Aufkleber	Gebl.Drehzahl		Sticker
16	603 466.0	Gewindebolzen			Threaded bolt
17	603 475.0	Klemme			Clamp
18	235 508.0	Sechskantschraube	M 6x45 8.8	931	Hex. bolt
19	603 469.0	Kurbel vorm.			Crank
20	244 592.0	Spannstift	16 x 20	1481	Expansion pin
21	239 309.0	Sprengring	A 10	7993	Snap ring
22	688 226.0	Kugelknopf			Ball knob
23	603 460.0	Druckring vorm.			Ring
24	238 928.0	Sechskantmutter	M 16x1 -6-	934	Hex. nut
25	603 455.0	Halter			Support
26	603 465.1	Gebläseverst.			Support
	603 464.0	Halter			Support
27	603 467.0	Sechskantmutter			Hex. nut
28	237 983.0	Sicherungsmutter	VM 6 -8-	980	Securing nut
29	818 933.0	Druckfeder			Compress.spring
30	628 364.0	Winkel			Angle
31	215 003.0	Contact-Scheibe	S 6		Contact washer
32	237 877.0	Sechskantschraube	M 6x10 8.8	933	Hex. bolt
33	236 172.0	Sechskantmutter	M 12 -8-	934	Hex. nut
	238 234.0	Sicherungsmutter	VM 12 -8-	980	Securing nut
34	609 788.0	Sperre			Lock
35	237 466.0	Sechskantschraube	M 6x20 8.8	933	Hex. bolt
	236 169.0	Sechskantmutter	M 6 -8-	934	Hex. nut
	239 386.0	Contact-Scheibe	A 6		Contact washer



Dom Handlowy Henryki i Pawła Korbanków

62-080 Tarnowo Podgórne, ul. Piaskowa 4

tel. (061) 8 146 274

fax (061) 8 146 333

www.korbanek.pl info@korbanek.pl sklep@korbanek.pl serwis@korbanek.pl

02.02.84

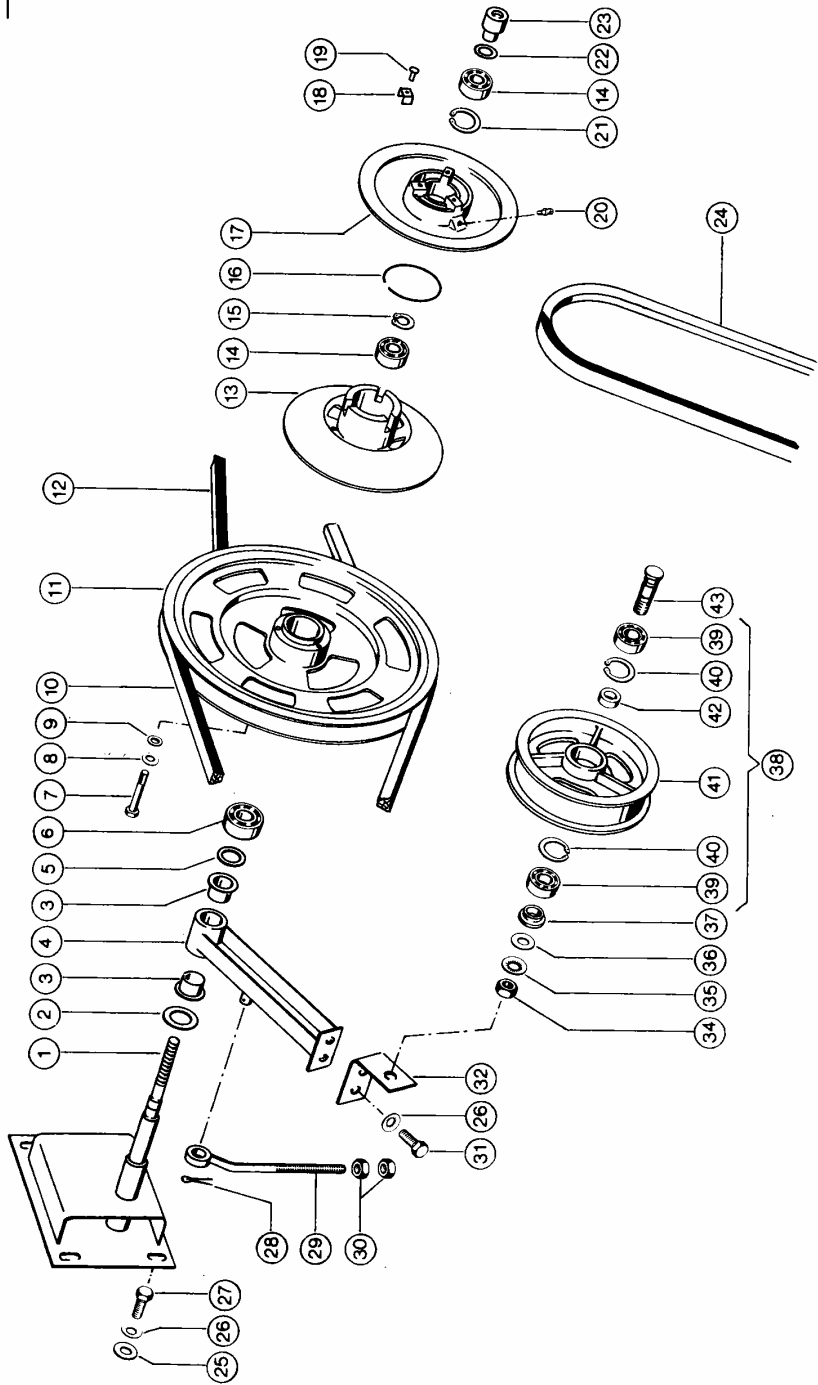
Zu Bildtafel

080

Gruppe = GEBLAESEREGELTRIEB

DOMINATOR 66

Bild Nr.	Ersatzteil Nr.	Bezeichnung	DIN	Stck. P.Gr	Bemerkung
1	603 126.1	Lagerung			Bearing 1
2	233 664.0	Pass-Scheibe	30,5x52x2		Shim 1
3	008 550.0	Buchse			Bush 2
4	629 623.0	Spannrollenarm			Jockey pulley arm 1
5	238 386.0	Stützscheibe	S 25x35x2	988	Back-up washer 1
6	235 870.0	Rillenkugellager	6205-2Rs	625	Grvd.ball bearing 1
7	235 521.0	Sechskantschraube	M 8x60 8.8	931	Hex. bolt 3
8	239 387.0	Contact-Scheibe	A 8		Contact washer 3
9	236 912.2	Scheibe	8,4	125	Washer 3
10	603 337.0	Keilriemen			V-belt 1
11	671 178.0	Keilriemenscheibe	D 425/245 mm		V-belt pulley 1
12	603 336.0	Schmalkeilriemen			V-belt 1
13	629 268.0	Regelscheibe Fest			Pulley flange 1
14	236 752.0	Rillenkugellager	6204 2Rs	625	Grvd.ball bearing 2
15	235 155.0	Sicherungsring	20x1,2	471	Circlip 1
16	751 041.0	Rundschnurring			Pulley flange 1
17	629 267.0	Regelscheibe Lose			Cramp 3
18	629 265.0	Führungsklammer			Rivet 3
19	244 828.0	Niet	C 4x15 Cu	7338	Rivet 3
20	236 942.0	Schmiernippel	H 1, 6x1		Grease nipple 1
21	235 181.0	Sicherungsring	47x1,75	472	Circlip 1
22	704 127.0	Pass-Scheibe	20x28x0,5	988	Shim N.B.
23	238 312.0	Stützscheibe	S 20x28x2	988	Back-up washer N.B.
24	603 468.0	Druckhülse			Pressure bushing 1
25	671 209.0	Breitkeilriemen			V-belt, broad 1
26	237 592.0	Scheibe	A 10,5	9021	Washer 4
27	239 388.0	Contact-Scheibe	A 10		Contact washer 6
28	237 383.0	Sechskantschraube	M 10x25 8.8	933	Hex. bolt 4
29	235 089.0	Splint	4 x 22	94	Split pin 1
30	772 415.0	Augenschraube	M 12x270		Eye bolt 1
31	236 172.0	Sechskantmutter	M 12 -8-	934	Hex. nut 2
32	237 382.0	Sechskantschraube	M 10x20 8.8	933	Hex. bolt 2
33	603 332.0	Winkel			Angle 1
34	236 173.0	Sechskantmutter	M 16 -8-	934	Hex. nut 1
35	239 391.0	Contact-Scheibe	A 16		Contact washer 1
36	236 951.0	Scheibe	16,5x33x3		Washer 1
37	624 352.0	Distanzscheibe			Collar 1
38	629 278.0	Spannrolle Mont.	D 220 mm		Jockey pulley ass 1
39	237 709.0	Rillenkugellager	6203 2Rs	625	Grvd.ball bearing 2
40	235 179.0	Sicherungsring	40x1,75	472	Circlip 2
41	720 792.0	Spannrolle	D 220 mm		Jockey pulley 1
42	624 355.0	Distanzbuchse			Bush 1
43	624 354.0	Bolzen			Bolt 1



Dom Handlowy Henryki i Pawla Korbanków

62-080 Tarnowo Podgórne, ul. Piaskowa 4

tel. (061) 8 146 274

fax (061) 8 146 333

www.korbanek.pl info@korbanek.pl sklep@korbanek.pl serwis@korbanek.pl

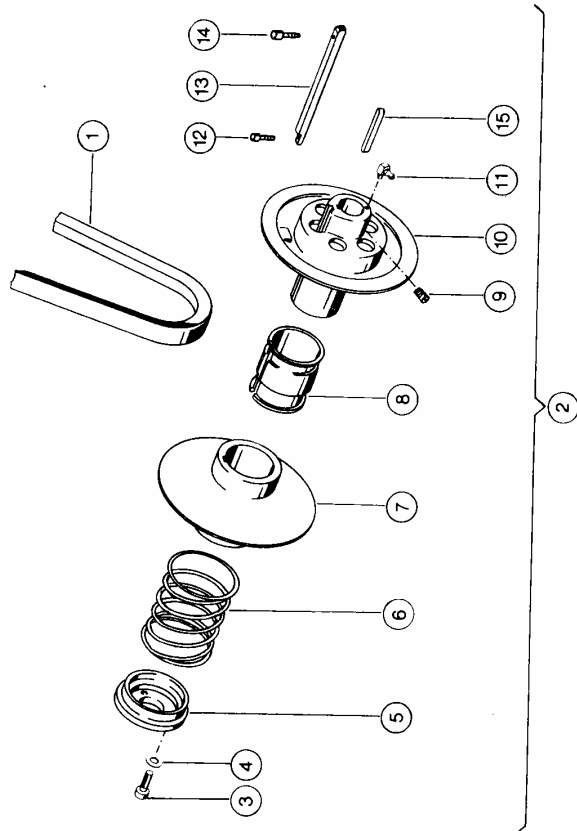


Bild Nr.	Ersatzteil Nr.	Bezeichnung	DIN	Stck. P.Gr	Bemerkung
1	671 209.0	Breitkeilriemen		1	V-belt, broad
2	629 652.0	Regelpaket Kpl.		1	Pulley package
3	235 488.0	Zylinderschraube	M 8x25 8.8	3	Socket head screw
4	239 387.0	Contact-Scheibe	A 8	3	Contact washer
5	629 655.0	Druckplatte		1	Thrust plate
6	788 804.0	Druckfeder		1	Compress.spring
7	629 654.0	Regelscheibe Lose		1	Variator pulley
8	617 323.0	Buchse		1	Bush
9	236 552.0	Gewindestift	AM 10x8 10.9	2	Set screw
10	629 653.1	Regelscheibe Fest		1	Variator pulley
11	236 944.0	Schmiernippel	H 3, 6x1	1	Grease nipple
12	239 050.0	Zylinderschraube	M 8x12	1	Socket head screw
13	629 656.0	Passfeder	12x10x157	1	Parallel key
14	236 937.0	Zylinderschraube	M 8x20 8.8	1	Socket head screw
15	631 115.0	Passfeder	A 8x5x75 N.z.	1	Parallel key



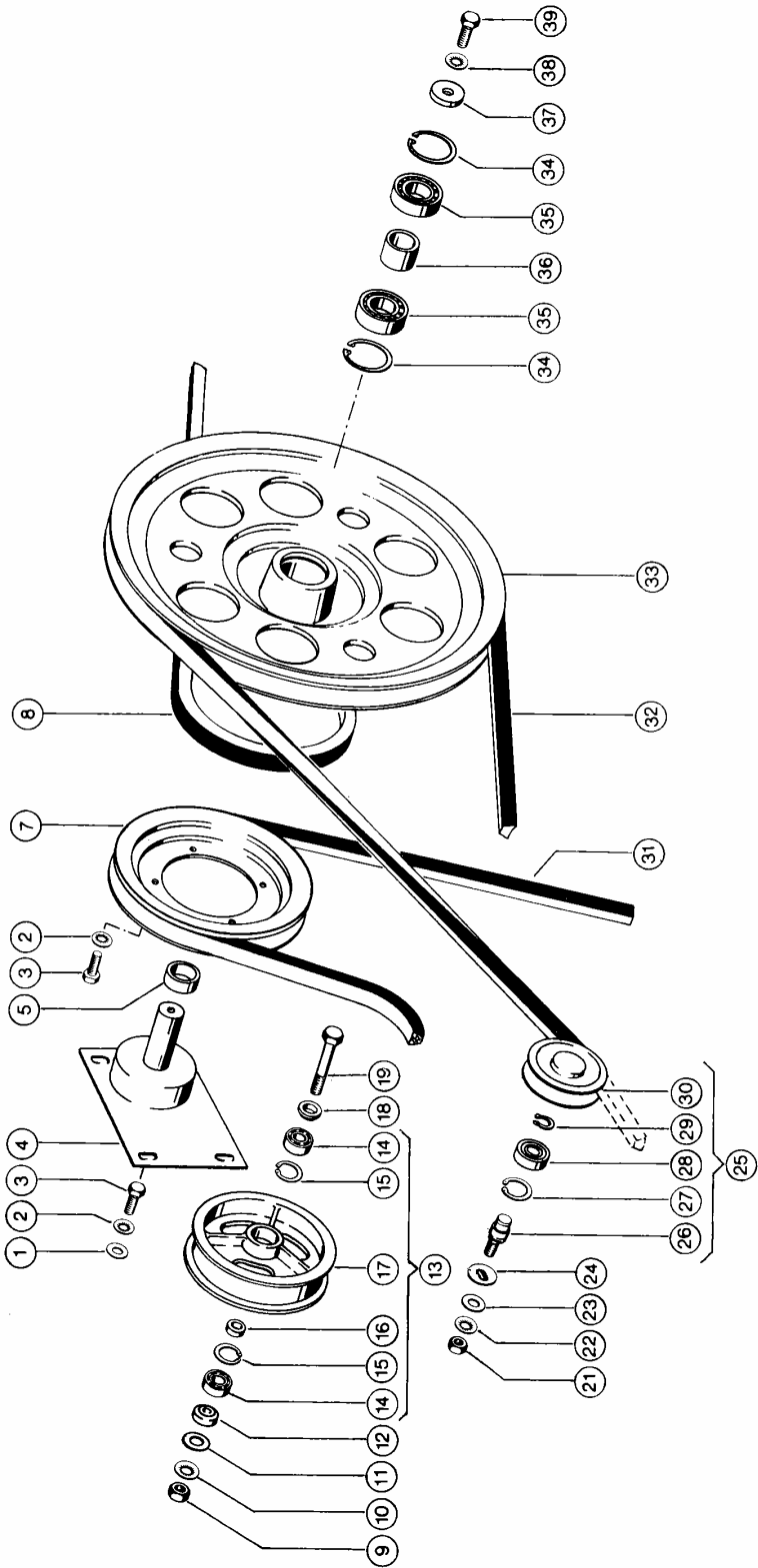
Dom Handlowy Henryki i Pawła Korbanków

62-080 Tarnowo Podgórze, ul. Piaskowa 4

tel. (061) 8 146 274

fax (061) 8 146 333

www.korbanek.pl info@korbanek.pl sklep@korbanek.pl serwis@korbanek.pl



02.02.84

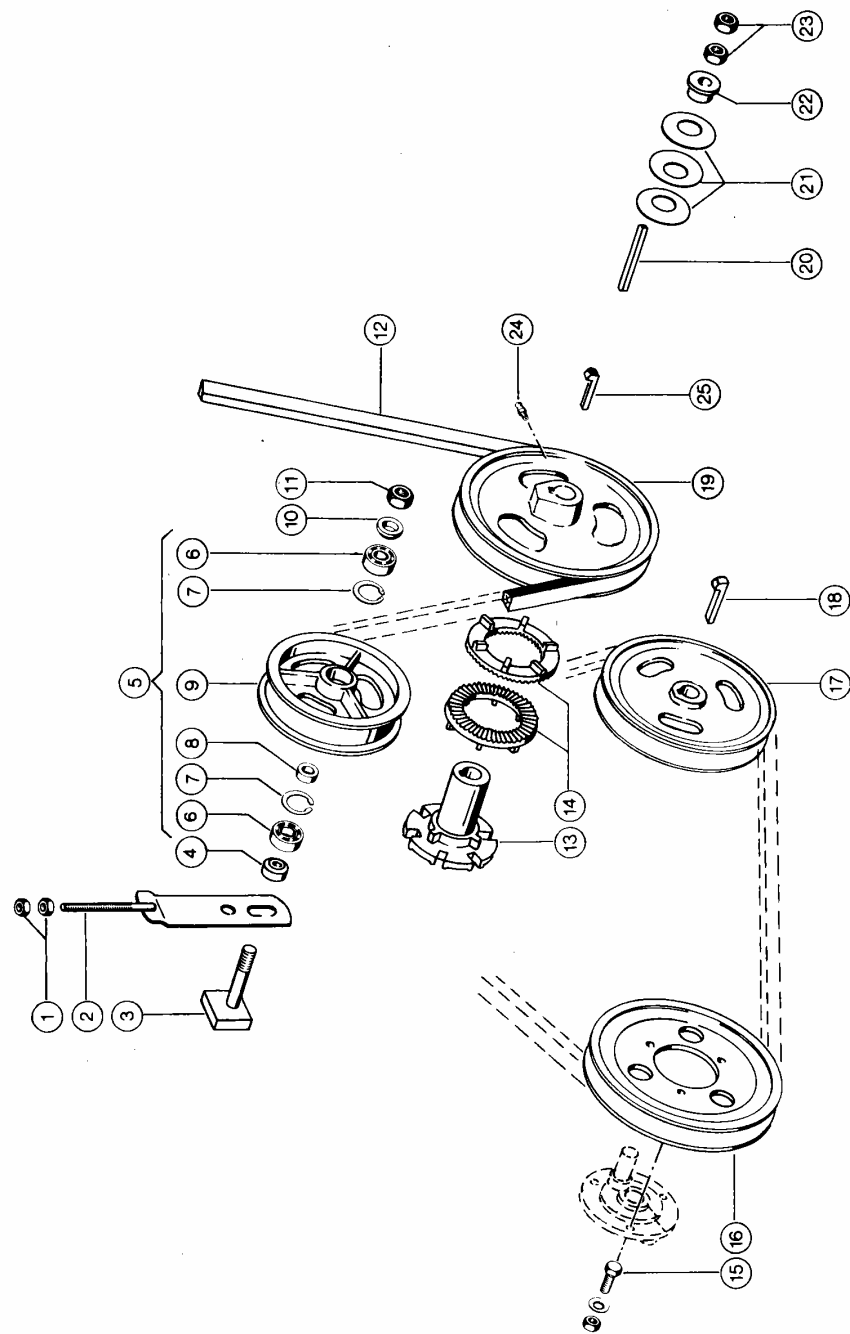
Zu Bildtafel

082 Gruppe = VORGELEGE

DOMINATOR 66

Bild Nr.	Ersatzteil Nr.	Bezeichnung	DIN	Stk. P.Gr.	Bemerkung	
1	237 592.0	Scheibe	A 10,5	9021	Washer	4
2	239 388.0	Contact-Scheibe	A 10		Contact washer	8
3	237 383.0	Sechskantschraube	M 10x25 8.8	933	Hex. bolt	8
4	603 153.0	Halteplatte			Holder plate	1
5	651 303.0	Distanzring			Ring	1
7	629 533.0	Keilriemenscheibe	D 305 mm		V-belt pulley	1
8	506 671.1	Keilriemen			V-belt	1
9	236 173.0	Sechskantmutter	M 16 -8-	934	Hex. nut	1
10	239 391.0	Contact-Scheibe	A 16		Contact washer	1
11	234 337.0	Scheibe	17x42x3		Washer	1
12	603 148.0	Klemmring			Clamping collar	1
13	629 278.0	Spannrolle Mont.	D 220 mm		Jockey pulley ass	1
14	237 709.0	Rillenkugellager	6203 2Rs	625	Grvd.ball bearing	2
15	235 179.0	Sicherungsring	40x1,75	472	Circlip	2
16	624 355.0	Distanzbuchse			Bush	1
17	720 792.0	Spannrolle	D 220 mm		Jockey pulley	1
18	624 352.0	Distanzscheibe			Collar	1
19	238 931.0	6Kt-Passschraube	M 16x85 5.6	7968	Hex. bolt	1
21	236 172.0	Sechskantmutter	M 12 -8-	934	Hex. nut	1
22	239 389.0	Contact-Scheibe	A 12		Contact washer	1
23	236 841.0	Scheibe	13x22x1,5		Washer	1
24	775 631.0	Klemmscheibe			Disc	1
25	773 232.0	Spannrolle Kpl.	D 112 mm		Idler pulley assy	1
26	772 620.0	Bolzen			Bolt	1
27	235 181.0	Sicherungsring	47x1,75	472	Circlip	1
28	235 911.0	Rillenkugellager	6204 Z	625	Grvd.ball bearing	1
29	235 155.0	Sicherungsring	20x1,2	471	Circlip	1
30	773 231.1	Spannrolle	D 112 mm		Idler pulley	1
31	603 017.3	Keilriemen			V-belt	1
32	603 336.0	Schmalkeilriemen			V-belt	1
33	603 145.1	Keilriemenscheibe	D 570 mm		V-belt pulley	1
34	235 184.0	Sicherungsring	62x2	472	Circlip	2
35	233 117.0	Rillenkugellager	6206 2Rs/C4	625	Grvd.ball bearing	2
	235 830.0	Rillenkugellager	6206 2Rs	625	Grvd.ball bearing	2
36	720 371.0	Hülse			Sleeve	1
37	060 915.0	Scheibe			Washer	1
38	239 389.0	Contact-Scheibe	A 12		Contact washer	1
39	237 572.0	Sechskantschraube	M 12x35 8.8	933	Hex. bolt	1

+ Ab Nr. 08301416  
- Bis Nr. 08301415



## CLAAS ERSATZTEIL-LISTE

16.09.85  
Zu Bildtafel 083

Gruppe = SIEBKASTEN- UND SCHNECKENANTRIEB

DOMINATOR 66

Bild Nr.	Ersatzteil Nr.	Bezeichnung	DIN	Stck. P.Gr	Bemerkung
1	236 171.0	Sechskantmutter	M 10 -8-	934	Hex. nut
2	603 451.0	Spannschraube			Tension screw
3	603 323.0	Klemmstück			Clamping piece
4	603 148.0	Klemmring			Clamping collar
5	<b>629 278.0</b>	<b>Spannrolle mont.</b>	<b>D 220 mm</b>		<b>Jockey pulley ass</b>
6	237 709.0	Rillenkugellager	6203 2RS	625	Grvd.ball bearing
7	235 179.0	Sicherungsring	40x1,75	472	Circlip
8	624 355.0	Distanzbuchse			Spacer bush
9	720 792.0	Spannrolle	D 220 mm		Jockey pulley
10	624 352.0	Distanzscheibe			Washer
11	238 047.0	Sicherungsmutter	VM 16 -8-	980	Securing nut
12	603 017.3	Keilriemen			V-belt
13	603 075.0	Nabe			Hub
14	603 074.0	Zahnring			Toothed ring
15	237 453.0	Sechskantschraube	M 10x30 8.8	933	Hex. bolt
	236 171.0	Sechskantmutter	M 10 -8-	934	Hex. nut
	239 388.0	Contact-Scheibe	A 10		Contact washer
16	603 009.0	Keilriemenscheibe	D 306 mm		V-belt pulley
17	644 298.0	Keilriemenscheibe	D 250/30 mm		V-belt pulley
	629 158.0	Keilriemenscheibe	D 268/30 mm		V-belt pulley
18	007 615.0	Nasenkeil	10x8x50	6887	Gib-head key
19	724 246.0	Keilriemenscheibe	D 306 mm		V-belt pulley
	603 139.0	Keilriemenscheibe	D 306 mm		V-belt pulley
20	779 054.0	Passfeder	A 10x8x100	6885	Parallel key
21	630 176.0	Tellerfeder	80x41x2,2		Belleville spring
22	603 077.0	Kragenbuchse			Shoulder bushing
23	236 173.0	Sechskantmutter	M 16 -8-	934	Hex. nut
24	236 942.0	Schmiernippel	H 1, 6x1		Grease nipple
25	007 615.0	Nasenkeil	10x8x50	6887	Gib-head key



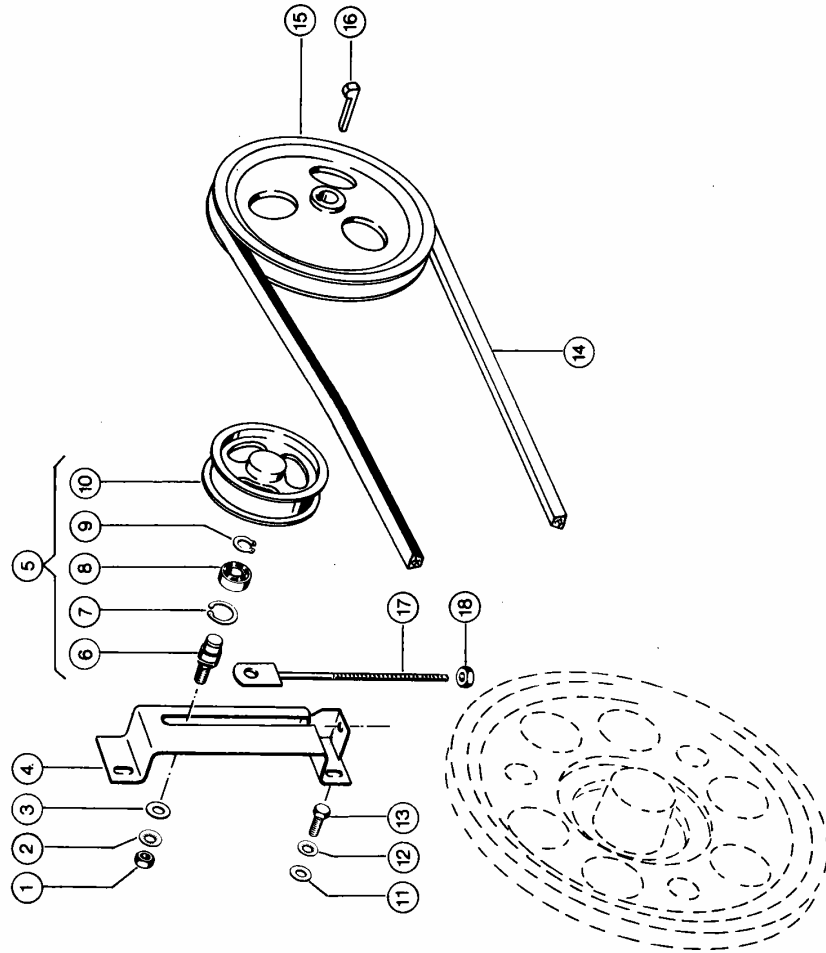
Dom Handlowy Henryki i Pawla Korbanków

62-080 Tarnowo Podgórne, ul. Piaskowa 4

tel. (061) 8 146 274

fax (061) 8 146 333

www.korbanek.pl info@korbanek.pl sklep@korbanek.pl serwis@korbanek.pl



## CLAAS ERSATZTEIL-LISTE

02.02.84  
Zu Bildtafel

084 Gruppe = SCHUETTLERANTRIEB

DOMINATOR 66

Bild Nr.	Ersatzteil Nr.	Bezeichnung	DIN	Stck. P.Gr.	Bemerkung	
1	236 172.0	Sechskantmutter	M 12 -8-	934	Hex. nut	1
2	239 389.0	Contact-Scheibe	A 12		Contact washer	1
3	236 844.0	Scheibe	13x30x3		Washer	1
4	629 912.0	Bügel			Bracket	1
	603 058.2	Bügel				1
					- Ab Nr. 08301836 - Bis Nr. 08301835	
5	772 170.1	Spannrolle Mont.	D 175 mm		Jockey pulley ass	1
6	772 620.0	Bolzen			Bolt	1
7	235 181.0	Sicherungsring	47x1,75	472	Circlip	1
8	235 872.0	Rillenkugellager	6204 Rs	625	Grvd. ball bearing	1
9	235 155.0	Sicherungsring	20x1,2	471	Circlip	1
10	772 169.0	Spannrolle	D 175 mm		Jockey pulley	1
11	234 326.0	Scheibe	11x26x3		Washer	2
12	239 388.0	Contact-Scheibe	A 10		Contact washer	2
13	237 383.0	Sechskantschraube	M 10x25 8.8	933	Hex. bolt	2
14	506 671.1	Keilriemen			V-belt	1
15	629 616.1	Keilriemenscheibe	D 345 mm		V-belt pulley	1
	050 114.0	Keilriemenscheibe	D 342/190 mm		V-belt pulley	1
16	007 614.0	Nasenkeil	10x8x45	6887	Gib-head key	1
17	629 913.0	Spannschraube			Adjusting screw	1
18	236 171.0	Sechskantmutter	M 10 -8-	934	Hex. nut	2
					- Ab Nr. 08301836 - Ab Nr. 08301836	



Dom Handlowy Henryki i Pawła Korbanków

62-080 Tarnowo Podgórze, ul. Piaskowa 4

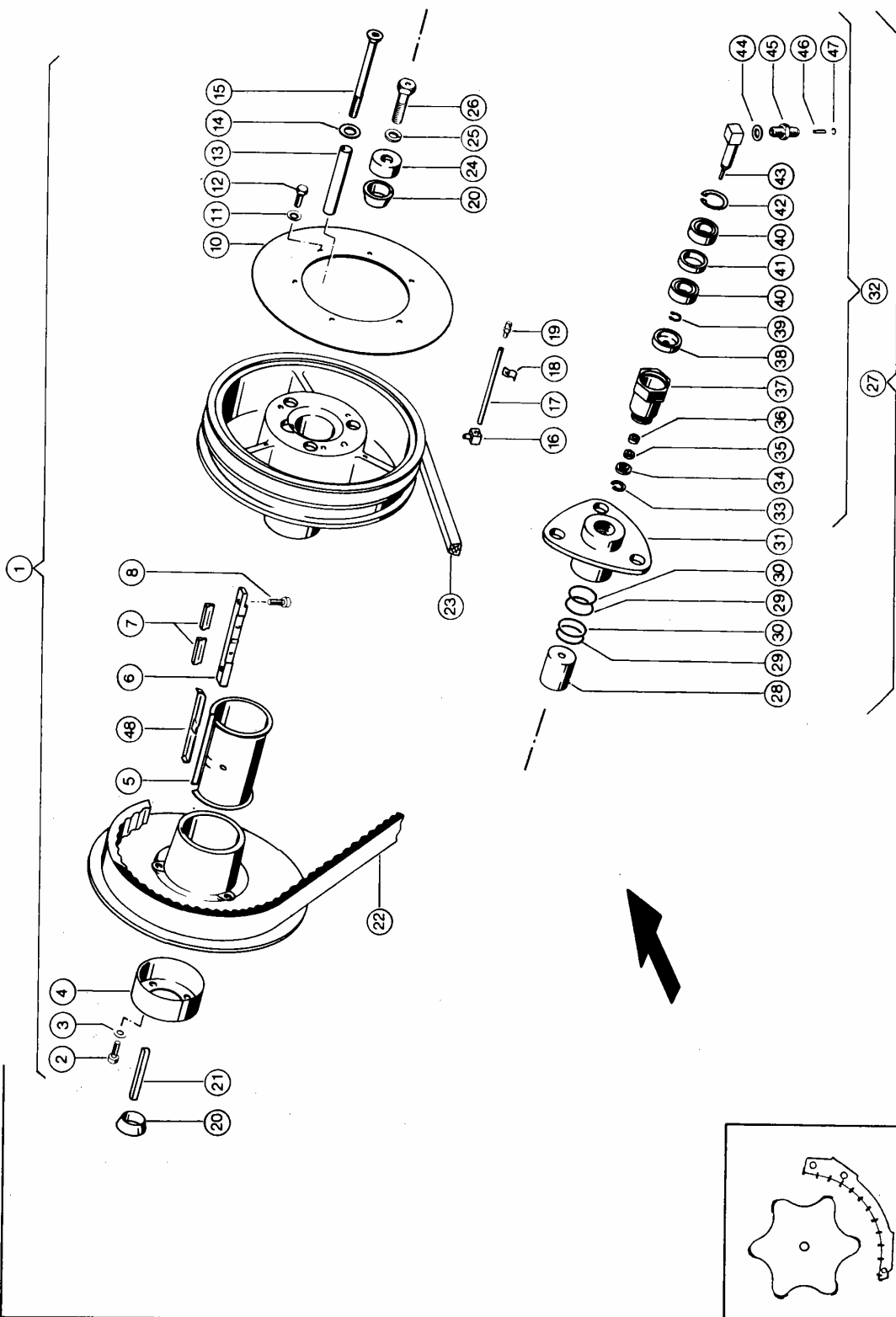
tel. (061) 8 146 274

fax (061) 8 146 333

www.korbanek.pl info@korbanek.pl sklep@korbanek.pl serwis@korbanek.pl

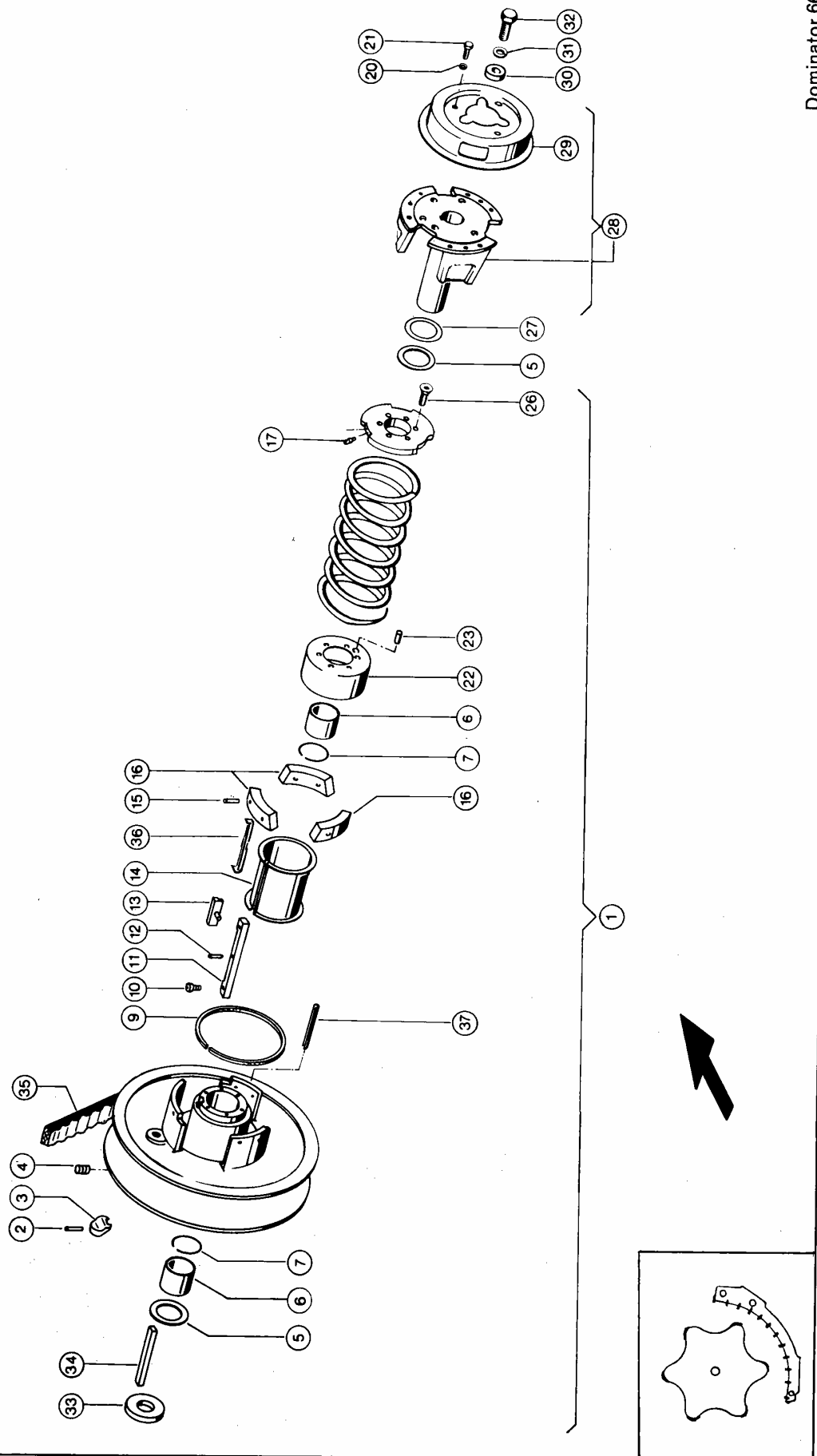


Bild Nr.	Ersatzteil Nr.	Bezeichnung	DIN	Stck. P.Gr	Bemerkung
1	603 398.3	Antriebspaket	D 394 mm		Drive package 1
2	237 876.0	Zylinderschraube	M 5x12 8.8	912	Socket head screw 3
3	236 490.0	Federring	5	128	Spring washer 3
4	603 397.0	Abdeckhaube			Cover 1
5	629 841.0	Gleitbuchse			Sliding bushing 1
	603 275.0	Gleitbuchse			Sliding bushing 1
	629 848.0	Passfeder			Parallel key 1
	724 215.0	Passfeder	12x14x190		Parallel key 1
	603 315.0	Passfeder	12x12x190 N.z.		Parallel key 1
7	603 828.0	Gleitstein			Slide 2
	603 272.0	Gleitstein			Slide 2
8	238 954.0	Zylinderschraube	M 8x16		Socket head screw 2
10	629 891.0	Abdeckkronde			Cover disc 1
	629 605.0	Abdeckkronde			Cover disc 1
11	235 133.0	Federring	10	128	Spring washer 3
	239 387.0	Contact-Scheibe	A 8		Contact washer 3
12	237 453.0	Sechskantschraube	M 10x30 8.8	933	Hex. bolt 3
	237 438.0	Sechskantschraube	M 8x12 8.8	933	Hex. bolt 3
13	655 369.0	Distanzrohr	134,5 lang		Spacer tube 3
14	175 851.0	Scheibe	18x35x3-0.05		Washer N.B
15	655 407.1	Senkschr. m.6 Kt.	M 12x165		Countersunk bolt 3
16	238 926.0	Schmiernippel	H3, 6x1		Grease nipple 1
17	603 289.0	Schmierrohr	144 lang		Grease pipe 1
18	779 243.0	Rohrschelle			Pipe clamp 1
19	236 942.0	Schmiernippel	H 1, 6x1		Grease nipple 1
20	629 047.2	Kegelring	D 45 mm		Tapered ring 2
21	239 338.0	Passfeder	A 14x9x90	6885	Parallel key 1
22	603 015.1	Breitkeilriemen			V-belt, broad 1
23	060 306.2	Keilriemen			V-belt 1
					für Strohhaecksler
24	629 077.0	Befestigungstopf			Attaching element 1
25	235 135.0	Federring	16	128	Spring washer 1
26	603 038.0	Kopfzent.Schraube	M 16x60		Head center.screw 1
27	602 560.0	Regelzylinder Kpl			Adj.cylind + oiltub 1
28	655 417.0	Hydraulikkolben			Piston 1
29	239 110.0	Backring			Back-up ring 2
30	630 214.1	Runddichtring	34,2x3 88Nbr156		O-ring 2
31	629 690.0	Druckflansch			Flange 1
32	602 561.1	Ölzuführung Kpl			Oil intake cpl 1
33	244 202.0	Sicherungsring	12x1	472	Circlip 1
34	629 413.0	Stufenscheibe			Step disc 1
35	630 211.1	Nutring			Lip seal 1
36	712 361.2	Stützring			Support ring 1
37	629 687.1	Einschraubstück			Screw type conne. 1
38	630 207.0	Scheibe			Retainer 1
39	235 150.0	Sicherungsring	10x1	471	Circlip 1
40	235 895.0	Rillenkugellager	6000 Z	625	Grvd.ball bearing 2
41	630 206.0	Distanzring			Spacer 1
42	235 843.0	Sicherungsring	26x1,2	472	Circlip 1
43	630 203.0	Zapfen			Trunnion 1
44	683 994.0	Dichtkantenring			Sealing ring 1
45	683 587.0	Drossel Mont.			Throttle cpl. 1
	683 597.0	Einschraubstutzen	Lm 8 (M14x1,5)		Union 1
46	683 942.1	Blende			Metering pin 1
47	239 042.0	Sprengring	B 7	7993	Snap ring 1
					- Ab Nr. 08300646
					- Bis Nr. 08300645
					- Ab Nr. 08300646
48	629 842.0	Gleitschiene	1,8 mm		Slide rail 1
	629 843.0	Gleitschiene	2,3 mm		Slide rail 1
	629 844.0	Gleitschiene	2,8 mm		Slide rail 1
					- Ab Nr. 08301736
					- Ab Nr. 08301736
					- Ab Nr. 08301736
-	178 965.0	Casco-Kleber-Pack			Adhesif N.B
-	629 881.0	Reparatursatz für	Regelpakete		1 - Bis Nr. 08301735



Dom Handlowy Henryki i Pawla Korbanków  
62-080 Tarnowo Podgórne, ul. Piaskowa 4  
tel. (061) 8 146 274  
fax (061) 8 146 333

www.korbanek.pl info@korbanek.pl sklep@korbanek.pl serwis@korbanek.pl



02.02.84

Zu Bildtafel

086

Gruppe = TROMMELREGELTRIEB, VAR.3281

DOMINATOR 66

Bild Nr.	Ersatzteil Nr.	Bezeichnung	DIN	Stck. P.Gr	Bemerkung
1	603 385.2	Regelpaket	D 432 mm		Drive package
2	237 606.0	Spannhülse	5 x 30	1481	Expansion pin
3	603 379.0	Verschluss Scheibe			Cover
4	237 047.0	Verschluss schraube	M 12x1,5	906	Screw plug
5	603 270.0	Anlaufscheibe			Thrust washer
6	603 271.0	Lagerbuchse			Bearing bushing
7	239 339.0	Sprengring	Sb 63		Snap ring
9	177 309.0	Filzstreifen	5x7x1400 mm		Felt strip
10	603 825.1	Zylinderschraube			Socket head screw
	242 244.0	Zylinderschraube	M 6x12 8.8	912	Socket head screw
11	629 863.0	Passfeder			Parallel key
	629 795.0	Passfeder			Parallel key
	603 382.0	Passfeder			Parallel key
12	244 532.0	Passkerbstift	6x20	1472	Notched dowel
13	603 828.0	Gleitstein			Slide
	603 272.0	Gleitstein			Slide
14	629 865.0	Gleitbuchse			Sliding bushing
	603 274.0	Gleitbuchse			Sliding bushing
15	235 658.0	Spannhülse	6 x 16	1481	Expansion pin
16	603 016.0	Gleitschuh			Sliding shoe
17	236 942.0	Schmiernippel	H 1, 6x1		Grease nipple
19	233 259.0	Sechskantschraube	M 8x20 8.8 Vp	933	Hex. bolt
20	239 386.0	Contact-Scheibe	A 6		Contact washer
21	237 464.0	Sechskantschraube	M 6x12 8.8	933	Hex. bolt
22	603 059.1	Abdeckhaube			Hood
23	237 879.0	Spannhülse	10 x 14	1481	Expansion pin
26	237 828.0	Senkschraube	M 10x30	7991	Countersunk bolt
27	234 414.0	Pass-Scheibe	56x72x0,3	988	Shim
	234 425.0	Pass-Scheibe	56x72x0,5	988	Shim
28	629 883.0	Druckteller			Plate
	603 027.1	Druckteller Mont.			Thr.plate ass.
29	629 845.0	Schutzkappe			Cover
	629 458.1	Schutzkappe			Guard cap
30	603 129.0	Scheibe			Disc
31	235 135.0	Federring	16	128	Spring washer
32	235 587.0	Sechskantschraube	M 16x55 8.8	931	Hex. bolt
33	603 061.0	Druckring			Thrust collar
34	239 337.0	Passfeder	A 12x8x110	6885	Parallel key
35	603 015.1	Breitkeilriemen			V-belt, broad
36	629 860.0	Gleitschiene	1,8 mm		Slide rail
	629 861.0	Gleitschiene	2,3 mm		Slide rail
	629 862.0	Gleitschiene	2,8 mm		Slide rail
37	215 213.0	Spannhülse	6 x 80	7346	Expansion pin
-	178 965.0	Casco-Kleber-Pack			Adhesif
-	629 881.0	Reparatursatz für Regelpakete			



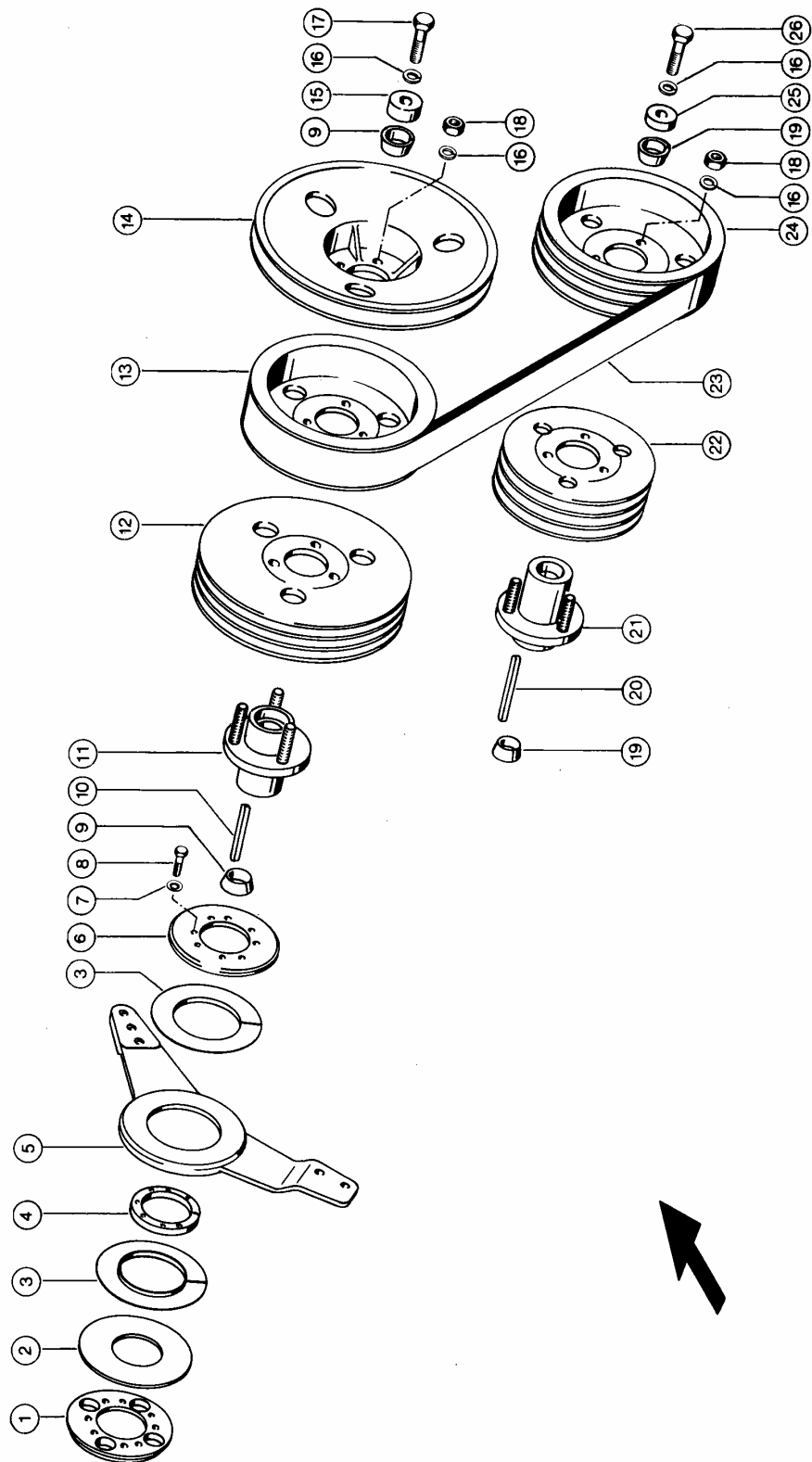
Dom Handlowy Henryki i Pawla Korbanków

62-080 Tarnowo Podgórne, ul. Piaskowa 4

tel. (061) 8 146 274

fax (061) 8 146 333

www.korbanek.pl info@korbanek.pl sklep@korbanek.pl serwis@korbanek.pl



Dominator 66

## CLAAS ERSATZTEIL-LISTE

02.02.84  
Zu Bildtafel

087 Gruppe = TROMMELSTUFENTRIEB, VAR.3314 SONDERWUNSCH

DOMINATOR 66

Bild Nr.	Ersatzteil Nr.	Bezeichnung	DIN	Stck. P.Gr	Bemerkung
1	603 249.0	Ring		1	
2	603 250.0	Scheibe		1	
3	603 253.0	Kunststoffbuchse		2	
4	603 252.0	Distanzstück		1	
5	603 248.0	Spannrollenhalter		1	
6	603 251.1	Scheibe		1	
7	239 387.0	Contact-Scheibe	A 8	8	
8	237 340.0	Sechskantschraube	M 8x40 8.8	8	
9	629 047.2	Kegelring	D 45 mm	2	
10	239 338.0	Passfeder	A 14x9x90	1	
11	603 240.0	Nabe Vormont.		1	
12	603 235.0	Keilriemenscheibe	D 350 mm	1	für N=1500 und 800
13	603 236.0	Keilriemenscheibe	D 318 mm	1	für N=1200 und 1000
	603 497.0	Keilriemenscheibe	D 223 mm	1	für N=650
14	603 239.1	Keilriemenscheibe		1	
15	629 077.0	Befestigungstopf		1	
16	235 135.0	Federring	16	8	
17	235 588.0	Sechskantschraube	M 16x60 8.8	1	
18	236 173.0	Sechskantmutter	M 16 -8-	6	
19	629 046.1	Kegelring	D 40 mm	2	
20	239 337.0	Passfeder	A 12x8x110	1	
21	603 242.0	Nabe Vormont.		1	
22	603 238.0	Keilriemenscheibe	D 256 mm	1	für N=1500 Und800
23	603 247.0	Verbundriemen		1	
24	603 237.0	Keilriemenscheibe	D 291 mm	1	für N=1200 und 1000
	603 496.0	Keilriemenscheibe	D 377 mm	1	für N=650
25	636 678.0	Scheibe		1	
26	235 587.0	Sechskantschraube	M 16x55 8.8	1	



Dom Handlowy Henryki i Pawła Korbanków

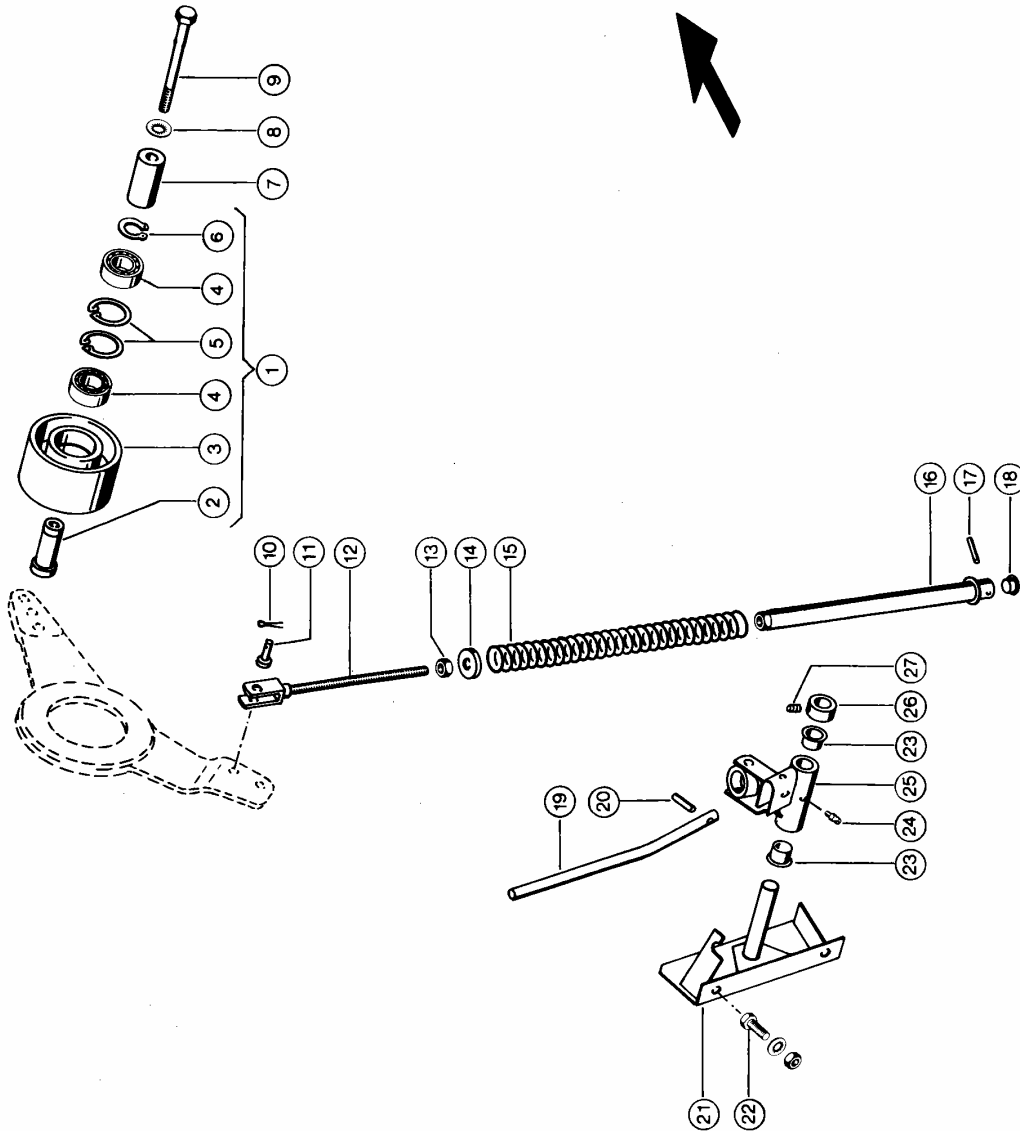
62-080 Tarnowo Podgórne, ul. Piaskowa 4

tel. (061) 8 146 274

fax (061) 8 146 333

www.korbanek.pl info@korbanek.pl sklep@korbanek.pl serwis@korbanek.pl

Bild Nr.	Ersatzteil Nr.	Bezeichnung	DIN	Stck. P.Gr	Bemerkung
1	603 246.0	Spannrolle Mont.	D 140 mm		Jock.pulley ass. 1
2	603 244.0	Hohlbolzen			Hollow bolt 1
3	603 243.0	Spannrolle	D 140 mm		Jockey pulley 1
4	237 832.0	Rillenkugellager	6006 2Rs	625	Grvd.ball bearing 2
5	237 835.0	Sicherungsring	55x2	472	Circlip 2
6	235 163.0	Sicherungsring	30x1,5	471	Circlip 1
7	603 245.0	Hülse			Sleeve 1
8	239 391.0	Contact-Scheibe	A 16		Contact washer 1
9	237 887.0	Sechskantschraube	M 16x170 8.8	931	Hex. bolt 1
10	235 088.0	Splint	4 x 18	94	Split pin 1
11	632 133.0	Bolzen	B 10A12x28	1444	Bolt 1
12	629 609.0	Gewindegabel			Fork 1
13	236 172.0	Sechskantmutter	M 12 -8-	934	Hex. nut 1
14	673 745.0	Scheibe			Washer 1
15	720 809.0	Druckfeder			Pressure spring 1
16	603 265.0	Federführung			Spring guide 1
17	244 067.0	Spannhülse	3,5 x 30	1481	Expansion pin 1
18	628 475.1	Druckstück			Pressure 1
19	603 267.0	Handhebel			Hand lever 1
20	235 679.0	Spannhülse	8 x 30	1481	Expansion pin 1
21	603 257.1	Lagerbolzen			Bearing bolt 1
22	237 383.0	Sechskantschraube	M 10x25 8.8	933	Hex. bolt 2
	236 171.0	Sechskantmutter	M 10 -8-	934	Hex. nut 2
	239 394.0	Contact-Scheibe	B 10		Contact washer 2
23	008 534.0	Buchse			Bush 2
24	236 942.0	Schmiernippel	H 1, 6x1		Grease nipple 1
25	603 264.0	Nabe Vormont.			Hub ass. 1
26	500 310.2	Stellring	26x40x15		Set collar 1
27	236 552.0	Gewindestift	AM 10x8 10.9	916	Set screw 1



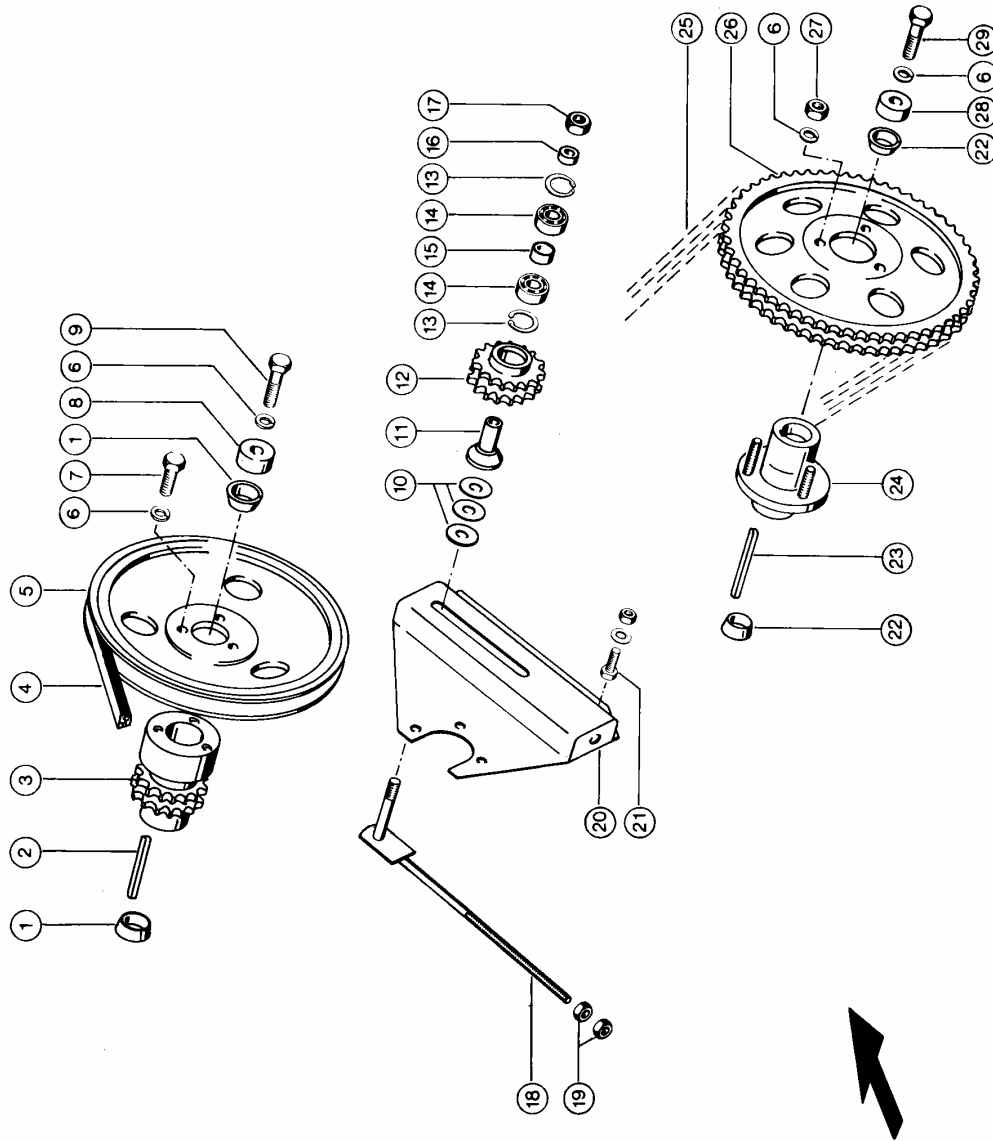
Dom Handlowy Henryki i Pawła Korbanków

62-080 Tarnowo Podgórne, ul. Piaskowa 4

tel. (061) 8 146 274

fax (061) 8 146 333

www.korbanek.pl info@korbanek.pl sklep@korbanek.pl serwis@korbanek.pl

02.02.84  
Zu Bildtafel

089

Gruppe = TROMMELKETTENANTRIEB, VAR.3288 SONDERWUNSCH

DOMINATOR 66

Bild Nr.	Ersatzteil Nr.	Bezeichnung	DIN	Stck. P.Gr	Bemerkung
1	629 047.2	Kegelring	D 45 mm		Tapered ring
2	239 338.0	Passfeder	A 14x9x90	6885	Parallel key
3	603 106.1	Kettenrad	2x17 z.		Chain sprocket
	609 793.0	Kettenrad	2x15 z.		Chain sprocket
4	060 306.2	Keilriemen			V-belt
5	603 134.3	Keilriemenscheibe			V-belt pulley
6	235 135.0	Federring	16	128	Spring washer
7	236 230.0	Sechskantschraube	M 16x35 8.8	933	Hex. bolt
8	629 077.0	Befestigungstopf			Attaching element
9	603 038.0	Kopfzent.Schraube	M 16x60		Head center.screw
10	234 233.0	Scheibe	17x42x1		Washer
11	571 434.2	Buchse			Bushing
12	630 295.0	Spannritzel	2x19,05 18 z.		Idler sprocket
13	235 181.0	Sicherungsring	47x1,75	472	Circlip
14	237 713.0	Rillenkugellager	6005 2Rs	625	Grvd.ball bearing
15	630 298.0	Distanzring			Spacer ring
16	051 854.0	Lagerauge			Bearing cup
17	238 047.0	Sicherungsmutter	VM 16 -8-	980	Securing nut
18	603 111.1	Spannhalter			Tension.bracket
19	236 172.0	Sechskantmutter	M 12 -8-	934	Hex. nut
20	603 115.1	Spannblech			Fixing plate
21	237 382.0	Sechskantschraube	M 10x20 8.8	933	Hex. bolt
	236 171.0	Sechskantmutter	M 10 -8-	934	Hex. nut
	239 388.0	Contact-Scheibe	A 10		Contact washer
22	629 046.1	Kegelring	D 40 mm		Tapered ring
23	239 337.0	Passfeder	A 12x8x110	6885	Parallel key
24	603 242.0	Nabe Vormont.			Hub press.
25	603 132.1	Zweif.Rollenkette	2x19,05Tlg 88Gl		Dbl.roller-chain
	609 790.0	Zweif.Rollenkette	2x19,5Tlg. 6 Ro		Dbl.roller chain
	671 173.0	Verschlussglied	2x19,05 Tlg.	8188	Connector link
26	603 108.0	Kettenrad	64 Z.		Sprocket
	603 208.0	Kettenrad	45 Z.		Sprocket
	609 791.1	Kettenrad	35 Z.		Sprocket
27	236 173.0	Sechskantmutter	M 16 -8-	934	Hex. nut
28	636 678.0	Scheibe			Washer
29	235 587.0	Sechskantschraube	M 16x55 8.8	931	Hex. bolt



Dom Handlowy Henryki i Pawla Korbanków

62-080 Tarnowo Podgórne, ul. Piaskowa 4

tel. (061) 8 146 274

fax (061) 8 146 333

www.korbanek.pl info@korbanek.pl sklep@korbanek.pl serwis@korbanek.pl

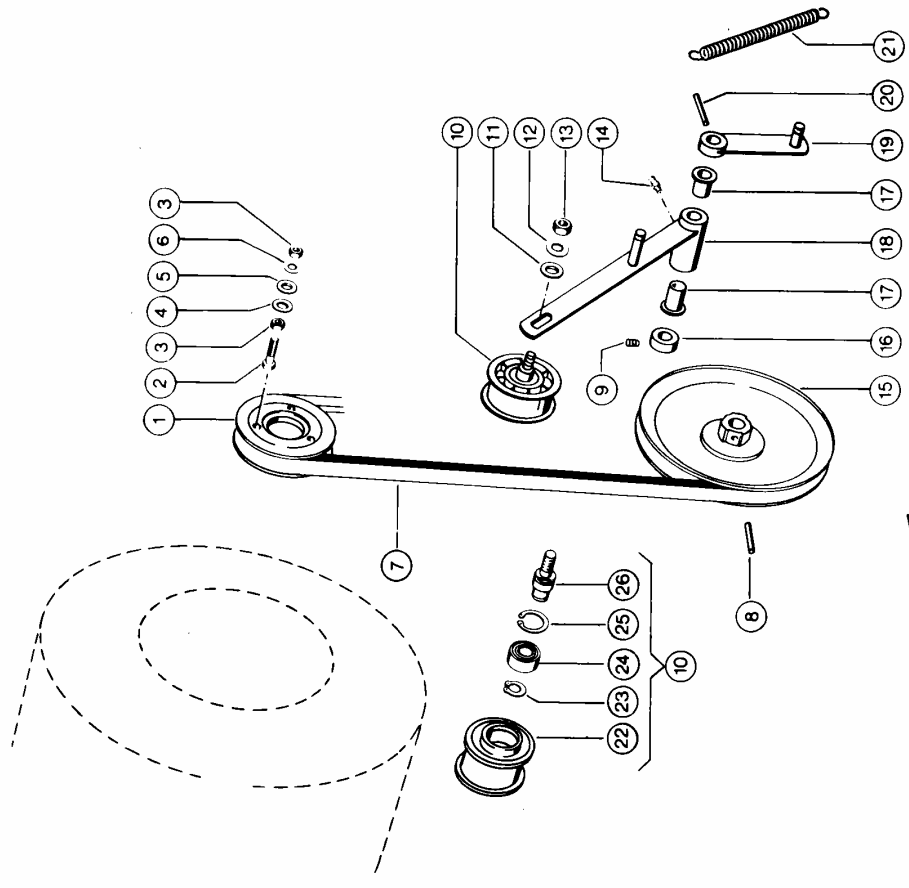
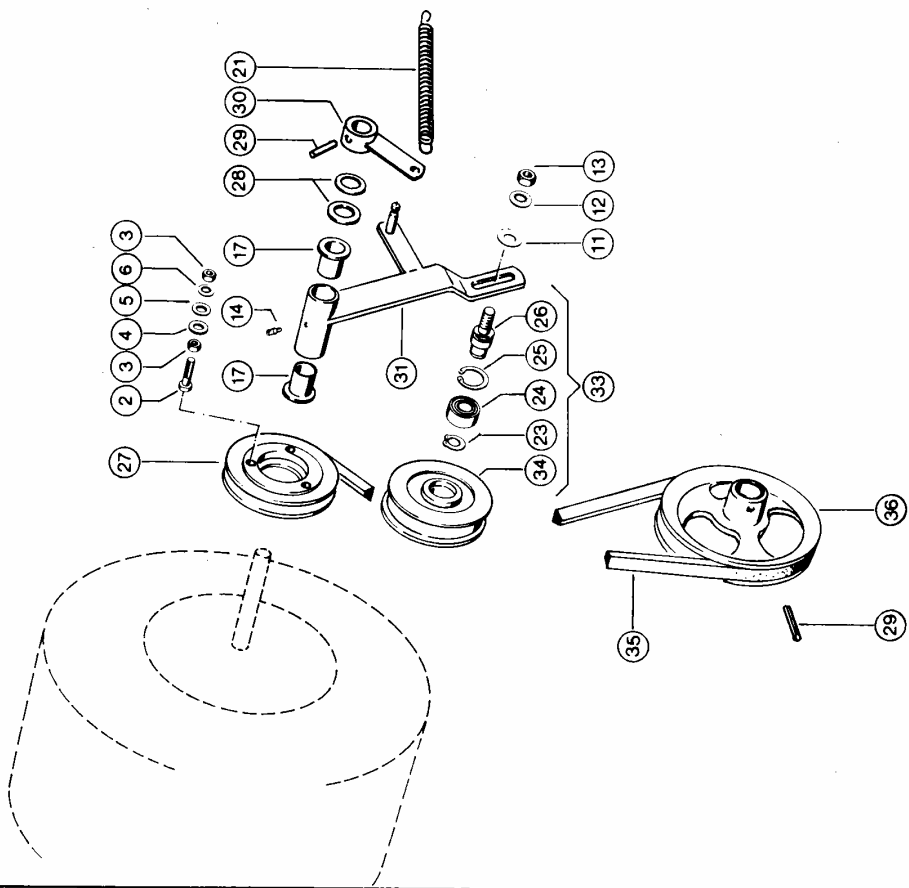


Bild Nr.	Ersatzteil Nr.	Bezeichnung	DIN	Stck. P.Gr	Bemerkung
1	603 008.0	Keilriemenscheibe	D 150 mm	1	V-belt pulley
2	244 415.0	Sechskantschraube	M 8x55 8.8	3	Hex. bolt
3	236 170.0	Sechskantmutter	M 8	6	Hex. nut
4	234 271.0	Scheibe	8,4x23x2	3	Washer
5	236 912.2	Scheibe	8,4	12	Washer
6	215 004.0	Contact-Scheibe	S 8	3	Contact washer
7	783 430.1	Keilriemen		1	V-belt
8	235 668.0	Spannhülse	6 x 50	1	Expansion pin
9	236 552.0	Gewindestift	AM 10x8 10.9	1	Set screw
10	772 616.1	Spannrolle Mont.	D 100 mm	1	Jockey pulley ass
	733 362.0	Spannrolle Mont.		1	
11	236 839.0	Scheibe	12,5x25x1,5	1	Washer
12	239 389.0	Contact-Scheibe	A 12	1	Contact washer
13	236 172.0	Sechskantmutter	M 12-8-	1	Hex. nut
14	236 942.0	Schmiernippel	H 1, 6x1	1	Grease nipple
15	603 121.1	Keilriemenscheibe	D 297/25 mm	1	V-belt pulley
16	500 126.1	Stellring		1	Set collar
17	008 524.0	Buchse		2	Bush
18	603 001.0	Spannrollenhalter		1	Jock.pulley supp.
19	603 005.0	Hebel		1	Lever
20	235 666.0	Spannhülse	6 x 40	1	Expansion pin
21	500 298.1	Zugfeder		1	Spring tension
22	772 617.0	Spannrolle	D 100 mm	1	Jockey pulley
23	235 155.0	Sicherungsring	20x1,2	1	Circlip
24	236 752.0	Rillenkugellager	6204 2Rs	1	Grvd.ball bearing
25	235 181.0	Sicherungsring	47x1,75	1	Circlip
26	772 620.0	Bolzen		1	Bolt
27	603 340.0	Keilriemenscheibe	D 127 mm	1	V-belt pulley
28	234 263.0	Scheibe	23x37x1,5	4	Washer
29	235 666.0	Spannhülse	6 x 40	2	Expansion pin
30	644 111.0	Hebel		1	Lever
31	644 114.0	Spannrollenhalter		1	Jockey pulley sup
33	724 031.0	Spannrolle Kpl.		1	Jockey pulley ass
34	724 032.0	Spannrolle	D 160 mm	1	Jockey pulley
35	603 341.0	Keilriemen		1	V-belt
36	603 339.0	Keilriemenscheibe	D 242/25 mm	1	V-belt pulley

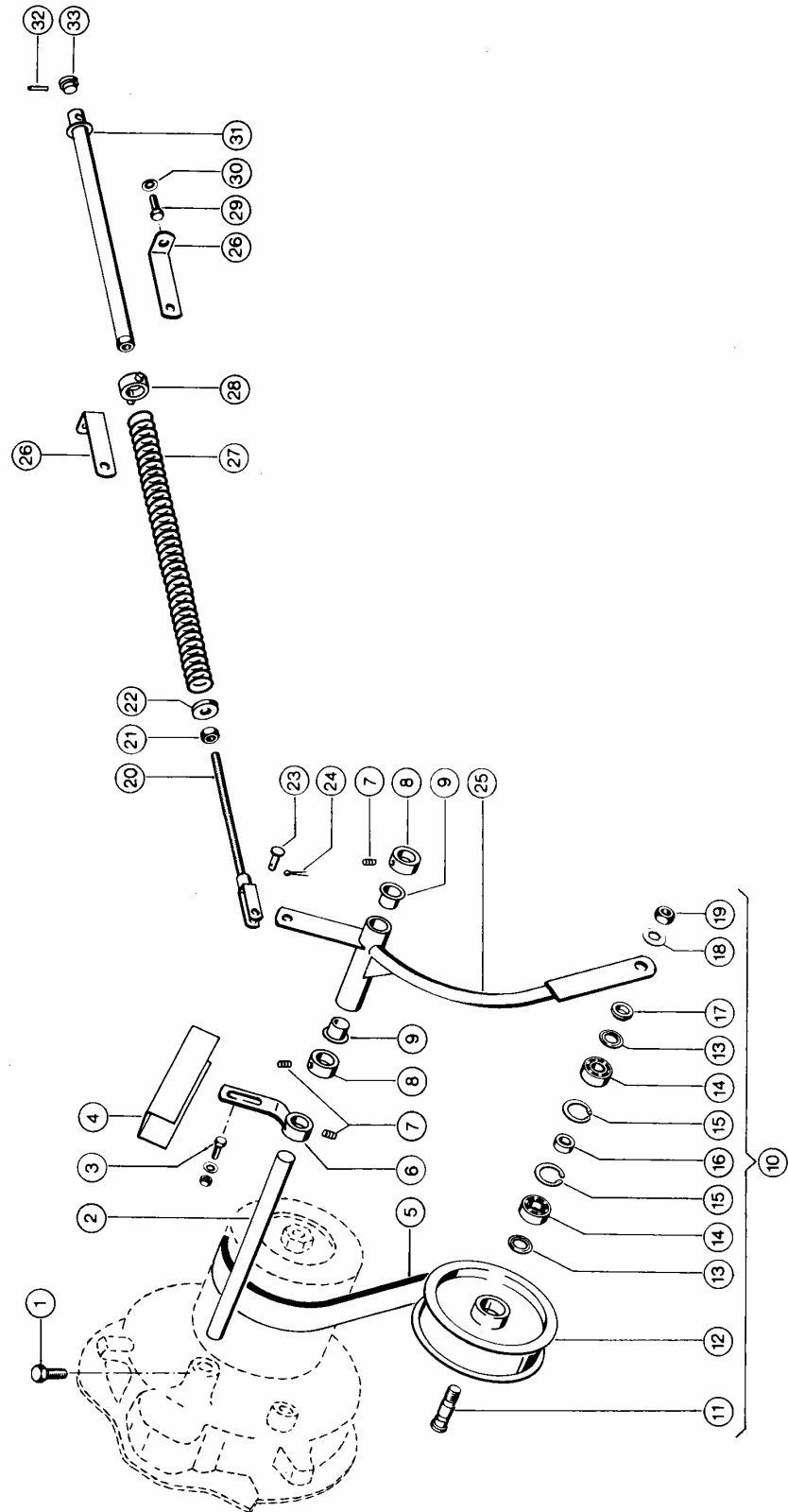


Bild Nr.	Ersatzteil Nr.	Bezeichnung	DIN	Stck. P.Gr	Bemerkung	
1	772 254.0	Sechskantschraube	M 12x25 8.8 Rs	933	Hex. bolt	1
2	672 365.0	Welle	D 30, 345 lang		Shaft	1
3	237 466.0	Sechskantschraube	M 6x20 8.8	933	Hex. bolt	2
	236 169.0	Sechskantmutter	M 6 -8-	934	Hex. nut	2
	239 392.0	Contact-Scheibe	B 6		Contact washer	2
4	675 914.1	Schutz			Guard	1
5	629 436.0	Verbundriemen			Power band belt	1
6	685 237.0	Halter			Support	1
7	236 552.0	Gewindestift	AM 10x8 10.9	916	Set screw	3
8	500 309.2	Stellring			Set collar	2
9	008 550.0	Buchse			Bush	2
10	720 814.0	Spannrolle Vorm.	D 220 mm		Jock.pulley preas	1
11	624 354.0	Bolzen			Bolt	1
12	769 849.0	Spannrolle	D 220 mm		Idler pulley	1
13	178 257.0	Nilos-Ring	6203 Av		Bearing seal ring	2
14	235 909.0	Rillenkugellager	6203	625	Grvd.ball bearing	2
15	235 179.0	Sicherungsring	40x1,75	472	Circlip	2
16	624 355.0	Distanzbuchse			Bush	1
17	624 352.0	Distanzscheibe			Collar	1
18	239 391.0	Contact-Scheibe	A 16		Contact washer	1
19	236 173.0	Sechskantmutter	M 16 -8-	934	Hex. nut	1
20	629 609.0	Gewindegabel			Fork	1
21	236 172.0	Sechskantmutter	M 12 -8-	934	Hex. nut	1
22	673 745.0	Scheibe			Washer	1
23	632 133.0	Bolzen	B 10A12x28	1444	Bolt	1
24	235 088.0	Splint	4 x 18	94	Split pin	1
25	673 674.0	Spannrollenhalter			Support pulley	1
26	672 368.0	Haltebügel			Retaining clip	2
27	720 809.0	Druckfeder			Pressure spring	1
28	672 342.0	Druckring			Thrust collar	1
29	236 200.0	Sechskantschraube	M 8x20 8.8	933	Hex. bolt	2
30	239 387.0	Contact-Scheibe	A 8		Contact washer	2
31	629 611.1	Federführung			Spring guide	1
32	244 067.0	Spannhülse	3,5 x 30	1481	Expansion pin	1
33	628 475.1	Druckstück			Pressure	1



Dom Handlowy Henryki i Pawła Korbanków

62-080 Tarnowo Podgórne, ul. Piaskowa 4

tel. (061) 8 146 274

fax (061) 8 146 333

www.korbanek.pl info@korbanek.pl sklep@korbanek.pl serwis@korbanek.pl

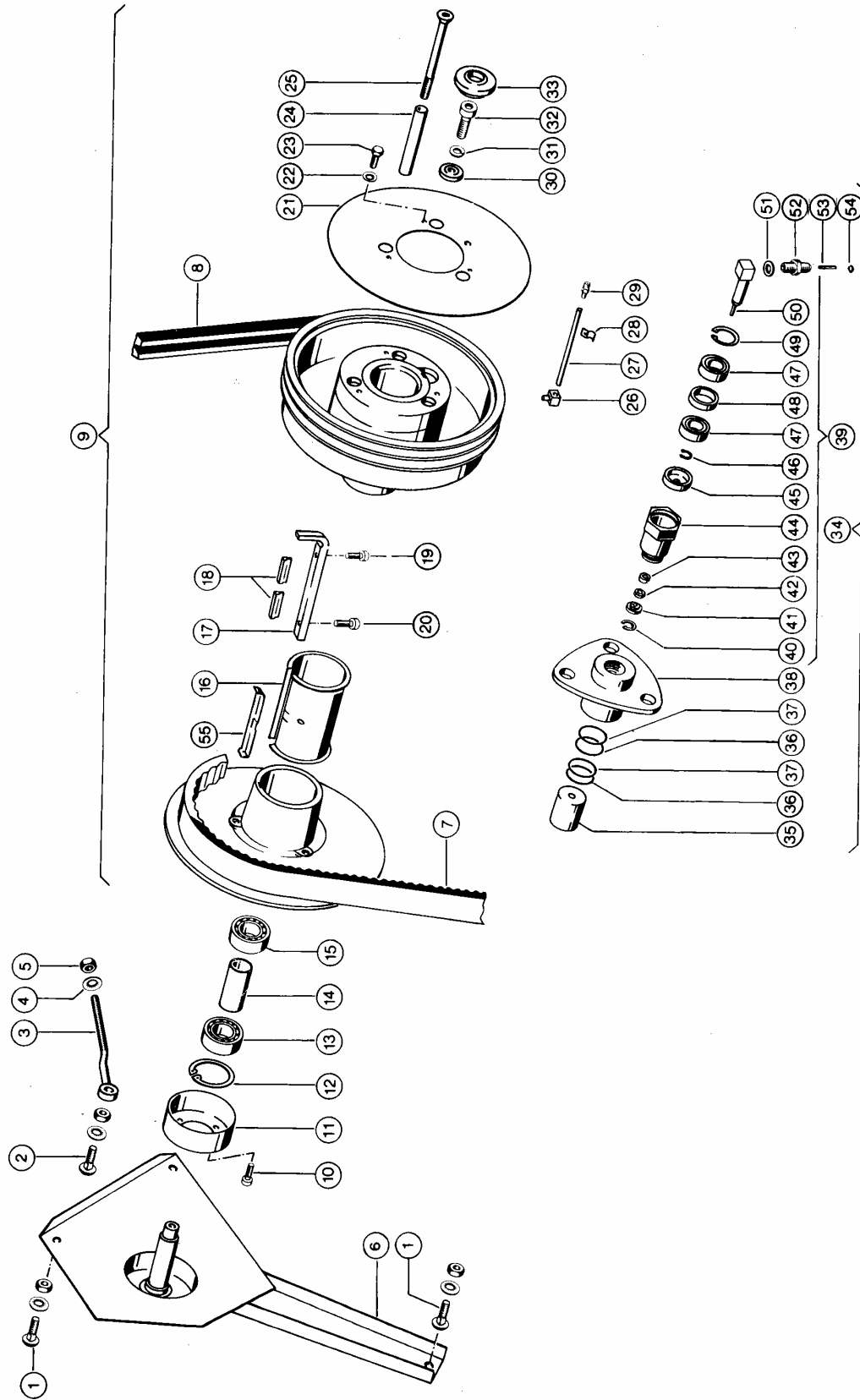
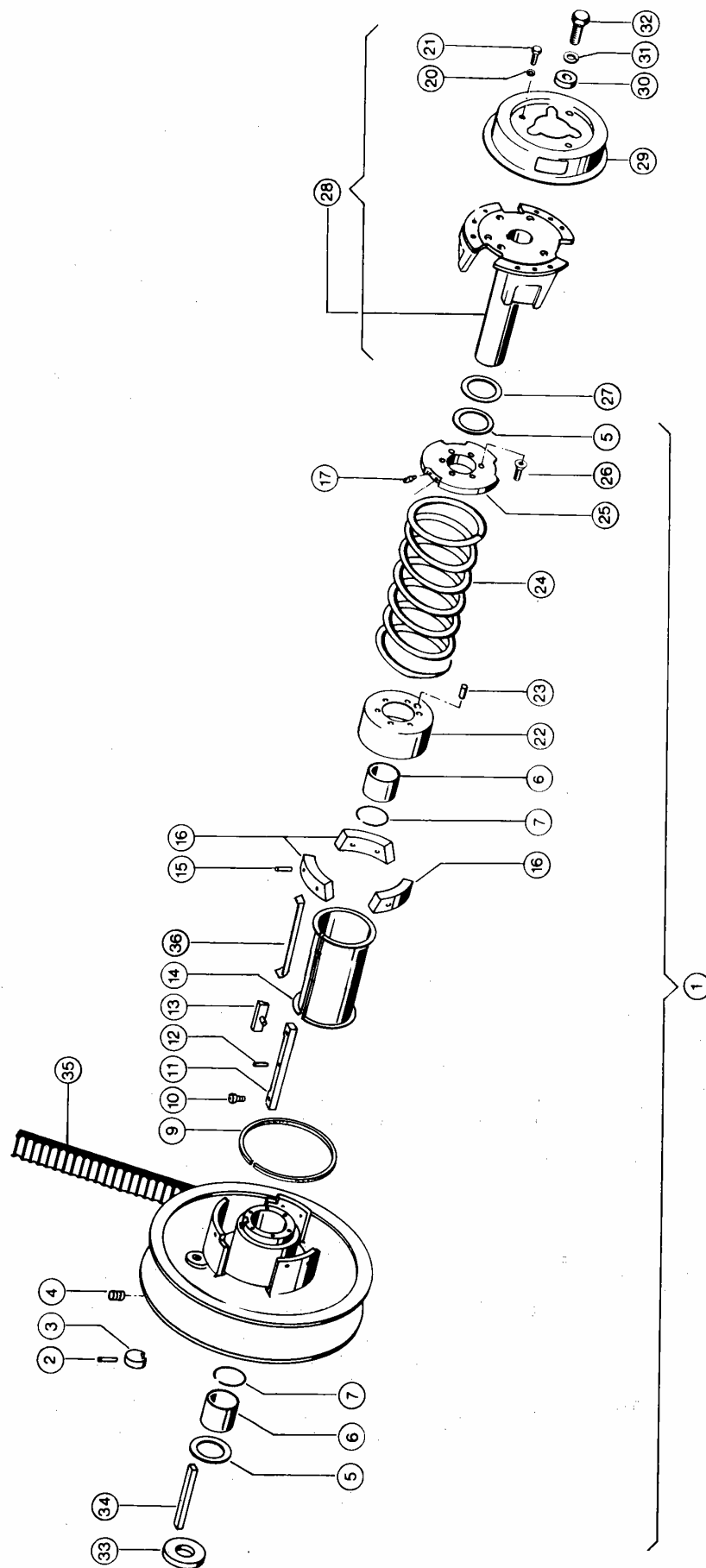


Bild Nr.	Ersatzteil Nr.	Bezeichnung	DIN	Stck. P.Gr	Bemerkung	
1	653 269.0	Flachrundschraube	M 12x28 8.8	603	Carriage bolt	2
	236 172.0	Sechskantmutter	M 12 -8-	934	Hex. nut	2
	239 389.0	Contact-Scheibe	A 12		Contact washer	2
2	238 461.0	Flachrundschraube	M 12x35 8.8	603	Carriage bolt	1
	236 172.0	Sechskantmutter	M 12 -8-	934	Hex. nut	1
3	239 389.0	Contact-Scheibe	A 12		Contact washer	1
	671 689.0	Einstellschraube			Adjuster bolt	1
4	239 395.0	Contact-Scheibe	B 12		Contact washer	1
	236 172.0	Sechskantmutter	M 12 -8-	934	Hex. nut	1
6	600 600.3	Lagerblech			Bearing plate	1
	629 756.0	Keilriemen			V-belt	1
7	629 737.0	Keilriemen			V-belt	1
	629 436.0	Verbundriemen			Power band belt	1
9	603 425.2	Regelpaket	D 380 mm		Drive package	1
10	237 876.0	Zylinderschraube	M 5x12 8.8	912	Socket head screw	3
	603 397.0	Abdeckhaube			Cover	1
12	235 186.0	Sicherungsring	72x2,5	472	Circlip	1
13	235 869.0	Rillenkugellager	6207 2Rs	625	Grvd.ball bearing	1
14	629 598.0	Distanzstück			Spacer	1
15	238 322.0	Rillenkugellager	6306-2Rs	625	Grvd.ball bearing	1
	629 854.0	Gleitbuchse			Sliding bushing	1
16	603 273.0	Gleitbuchse			Sliding bushing	1
	629 858.0	Passfeder			Parallel key	1
17	629 798.0	Passfeder			Parallel key	1
	603 299.0	Passfeder			Parallel key	2
18	603 272.0	Gleitstein			Slide	2
	242 214.0	Zylinderschraube	M 6x16 8.8	912	Socket head screw	1
19	238 954.0	Zylinderschraube	M 8x16		Socket head screw	1
	238 954.0	Zylinderschraube	M 8x16		Socket head screw	1
20	238 954.0	Zylinderschraube	M 8x16		Socket head screw	(2)
21	629 605.0	Abdeckronde				1
22	239 387.0	Contact-Scheibe	A 8		Contact washer	3
23	237 438.0	Sechskantschraube	M 8x12 8.8	933	Hex. bolt	3
24	655 369.0	Distanzrohr	134,5 lang		Spacer tube	3
25	655 407.1	Senkschr. m.6 Kt.	M 12x165		Countersunk bolt	3
26	238 926.0	Schmiernippel	H3, 6x1		Grease nipple	1
27	603 289.0	Schmierrohr	144 lang		Grease pipe	1
28	779 243.0	Rohrschelle			Pipe clamp	1
29	236 942.0	Schmiernippel	H 1, 6x1		Grease nipple	1
30	671 079.0	Scheibe			Pulley	1
31	235 134.0	Federring	12	128	Spring washer	1
32	237 761.0	Zylinderschraube	M 12x30 8.8	912	Socket head screw	1
33	629 601.1	Kolbenhalter			Piston holder	1
34	602 562.0	Regelzylinder Kpl			Adjustab.cylinder	1
35	671 082.0	Hydraulikkolben			Piston	1
36	239 110.0	Backring			Back-up ring	2
37	630 214.1	Runddichtring	34,2x3 88Nbr156		O-ring	2
38	629 690.0	Druckflansch			Flange	1
39	602 561.1	Ölzuführung Kpl			Oil intake cpl	1
40	244 202.0	Sicherungsring	12x1	472	Circlip	1
41	629 413.0	Stufenscheibe			Step disc	1
42	630 211.1	Nutring			Lip seal	1
43	712 361.2	Stützring			Support ring	1
44	629 687.1	Einschraubstück			Screw type conne.	1
45	630 207.0	Scheibe			Retainer	1
46	235 150.0	Sicherungsring	10x1	471	Circlip	1
47	235 895.0	Rillenkugellager	6000 Z	625	Grvd.ball bearing	2
48	630 206.0	Distanzring			Spacer	1
49	235 843.0	Sicherungsring	26x1,2	472	Circlip	1
50	630 203.0	Zapfen			Trunnion	1
51	683 994.0	Dichtkantenring			Sealing ring	1
52	683 587.0	Drossel Mont.			Throttle cpl.	1
	683 597.0	Einschraubstutzen	Lm 8 (M14x1,5)		Union	1
53	683 942.1	Blende			Metering pin	1
54	239 042.0	Sprengring	B 7	7993	Snap ring	1
55	629 855.0	Gleitschiene	1,8 mm		Slide rail	1
	629 856.0	Gleitschiene	2,3 mm		Slide rail	1
	629 857.0	Gleitschiene	2,8 mm		Slide rail	1
53	178 965.0	Casco-Kleber-Pack			Adhesif	N.B
53	629 879.0	Reparatursatz für Regelpakete				1
						Bis Nr. 08301735



02.02.84  
Zu Bildtafel 093 Gruppe = FAHRREGELTRIEB

Bild Nr.	Ersatzteil Nr.	Bezeichnung	DIN		Stck. P.Gr	Bemerkung
1	629 889.0	Abtriebspaket	D 392 mm	Engine output	1	- Ab Nr. 08301736
	603 390.2	Regelpaket	D 392 mm	Engine output	1	- Bis Nr. 08301735
2	237 606.0	Spannhülse	5 x 30	Expansion pin	1	
	609 809.0	Verschlussstopfen		Plug	1	- Ab Nr. 08301736
3	603 379.0	Verschlusscheibe		Cover	1	- Bis Nr. 08301735
	237 047.0	Verschlusschraube	M 12x1,5	Screw plug	1	
4	609 811.0	Anlaufscheibe		Thrust washer	2	- Ab Nr. 08301736
	603 268.0	Anlaufscheibe		Thrust washer	2	- Bis Nr. 08301735
5	603 271.0	Lagerbuchse		Bearing bushing	2	- Ab Nr. 08301736
	603 269.0	Lagerbuchse		Bearing bushing	2	- Bis Nr. 08301735
6	239 339.0	Sprengring	Sb 63	Snap ring	2	- Ab Nr. 08301736
	239 244.0	Sprengring	Sb 57	Snap ring	2	- Bis Nr. 08301735
7	177 309.0	Filzstreifen	5x7x1400 mm	Felt strip	N.B.	
	603 825.1	Zylinderschraube		Socket head screw	2	- Ab Nr. 08301736
8	242 244.0	Zylinderschraube	M 6x12 8.8	Socket head screw	2	- Bis Nr. 08301735
	629 829.0	Passfeder		Parallel key	1	- Ab Nr. 08301736
9	629 799.0	Passfeder		Parallel key	1	- Nr. 08300646-08301735
	603 307.0	Passfeder		Parallel key	1	- Bis Nr. 08300645
10	244 532.0	Passkerbstift	6x20	Notched dowel	1	
	603 828.0	Gleitstein		Slide	2	- Nr. 08300646-08301735
11	603 272.0	Gleitstein		Slide	2	- Bis Nr. 08300645
	629 841.0	Gleitbuchse		Sliding bushing	1	- Ab Nr. 08301736
12	603 175.1	Gleitbuchse		Sliding bushing	1	- Bis Nr. 08301735
	235 658.0	Spannhülse	6 x 16	Expansion pin	6	
13	603 309.0	Gleitschuh		Slide shoe	3	
	236 942.0	Schmiernippel	H 1, 6x1	Grease nipple	6	(2)
14	239 386.0	Contact-Scheibe	A 6	Contact washer	3	
	237 464.0	Sechskantschraube	M 6x12 8.8	Hex. bolt	3	
15	603 059.1	Abdeckhaube		Hood	1	- Ab Nr. 08301736
	673 043.2	Abdeckhaube		Cover	1	- Bis Nr. 08301735
16	237 879.0	Spannhülse	10 x 14	Expansion pin	1	
	237 828.0	Senkschraube	M 10x30	Countersunk bolt	6	
17	234 414.0	Pass-Scheibe	56x72x0,3	Shim	N.B.	- Ab Nr. 08301736
	234 425.0	Pass-Scheibe	56x72x0,5	Shim	N.B.	- Ab Nr. 08301736
18	234 043.0	Pass-Scheibe	51x71,5x0,5	Shim	N.B.	- Bis Nr. 08301735
	234 062.0	Pass-Scheibe	51x71,5x1	Shim	N.B.	- Bis Nr. 08301735
19	629 824.0	Druckteller Mont.		Thrust plate assy	1	- Ab Nr. 08300646
	629 437.2	Druckteller Mont.		Thrust plate assy	1	- Bis Nr. 08300645
20	629 845.0	Schutzkappe		Cover	1	- Ab Nr. 08300646
	629 458.1	Schutzkappe		Guard cap	1	- Bis Nr. 08300645
21	603 129.0	Scheibe		Disc	1	- Ab Nr. 08301736
	629 429.0	Scheibe		Pulley	1	- Bis Nr. 08301735
22	235 135.0	Federring	16	Spring washer	1	
	235 587.0	Sechskantschraube	M 16x55 8.8	Hex. bolt	1	
23	609 821.0	Druckring		Ring	1	- Bis Nr. 08301736
	629 444.0	Stützring		Step ring	1	- Bis Nr. 08301735
24	951 000.2	Passfeder	12x8x125	Parallel key	1	- Ab Nr. 08301736
	712 420.0	Passfeder	A 10x8x110	Parallel key	1	- Bis Nr. 08301735
25	629 756.0	Keilriemen		V-belt	1	+ Ab Nr. 08300646
	629 737.0	Keilriemen		V-belt	1	- Bis Nr. 08300645
26	629 842.0	Gleitschiene	1,8 mm	Slide rail	1	- Ab Nr. 08301736
	629 843.0	Gleitschiene	2,3 mm	Slide rail	1	- Ab Nr. 08301736
27	629 844.0	Gleitschiene	2,8 mm	Slide rail	1	- Ab Nr. 08301736
	178 965.0	Casco-Kleber-Pack		Adhesif	N.B.	
28	629 879.0	Reparatursatz für Regelpakete			1	- Bis Nr. 08301735



Dominator 66



16.09.85

Zu Bildtafel

094

Gruppe = KUPPLUNG

Dominator 66

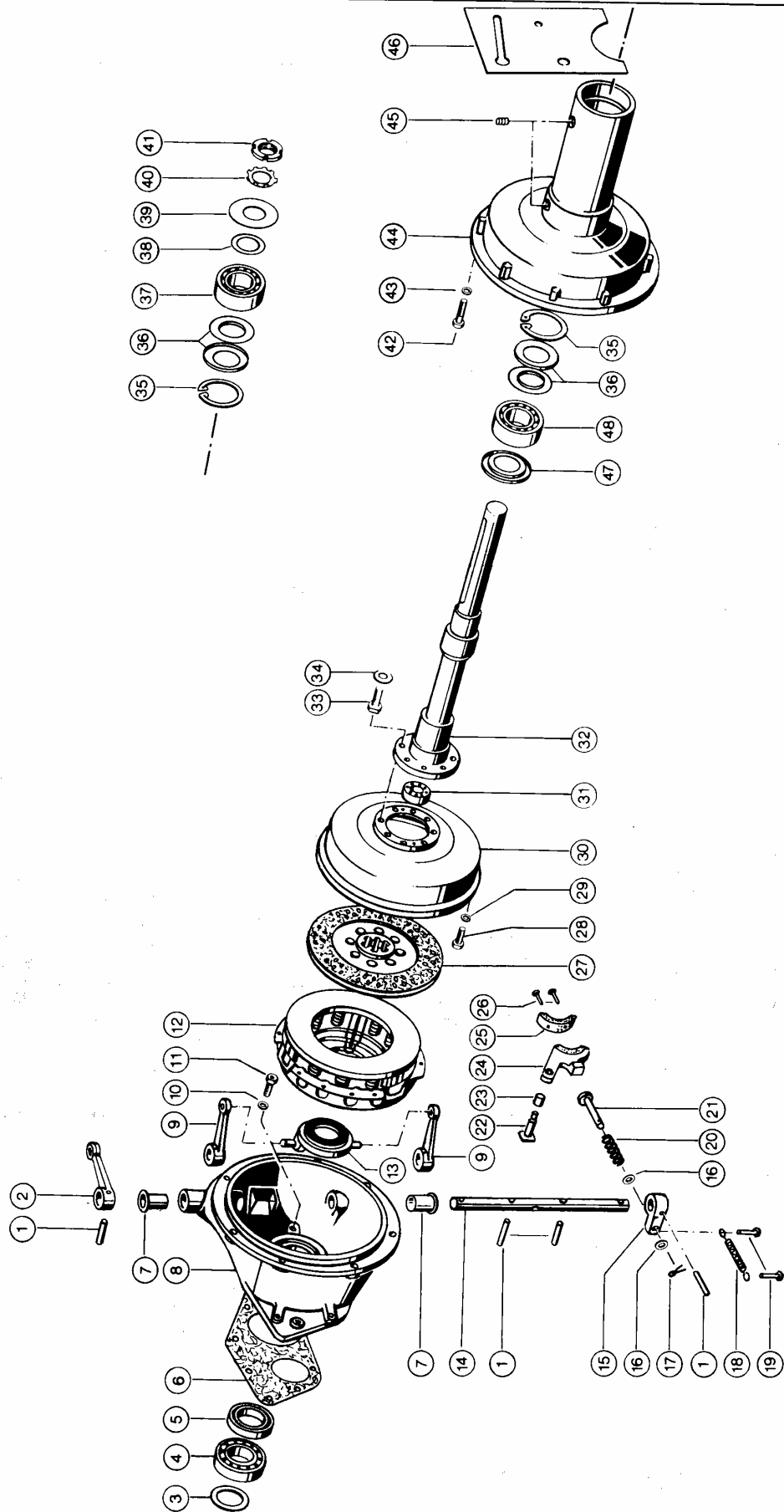


Bild Nr.	Ersatzteil Nr.	Bezeichnung	DIN	Stck. P.Gr	Bemerkung	
1	215 013.0	Spannstift	6x36	7344	Expansion pin	5
2	631 682.0	Hebel		988	Lever	1
3	238 387.0	Stützscheibe	S 45x55x3	625	Back-up washer	1
4	235 919.0	Rillenkugellager	6209	3760	Grvd.ball bearing	1
5	238 929.1	Wellendichtring	A 42x72x8 Fp-G		Radial seal	1
6	671 674.0	Dichtung			Gasket	1
7	631 180.0	Buchse			Bush	2
8	679 993.0	Kupplungsgehäuse			Clutch housing	1
9	631 681.0	Kupplungsgabel			Clutch yoke	2
10	239 388.0	Contact-Scheibe	A 10		Contact washer	6
11	236 227.0	Zylinderschraube	M 10x30 8.8	912	Socket head screw	6
12	679 995.1	Kuppl.druckplatte			Pressure plate	1
13	631 663.0	Ausrücker			Thrust bearing	1
14	671 663.0	Kupplungswelle	D 20, 366 lang		Shaft	1
15	631 762.0	Hebel			Lever	1
16	237 990.0	Scheibe	10,5	433	Washer	4
17	235 112.0	Splint	3,2 x 12	94	Split pin	1
18	631 770.0	Zugfeder			Tension spring	1
19	236 602.0	Halbrundkerbnagel	4x12	1476	Notched nail	2
20	631 769.0	Druckfeder			Compress.spring	1
21	631 768.1	Bolzen			Bolt	1
22	238 237.0	Bolzen m. gewinde	12 H11x25x45	1445	Bolt	1
23	712 653.1	Buchse			Bush	1
24	631 847.0	Bremsbacke			Brake shoe	1
25	631 764.0	Bremsbelag			Brake lining	1
26	236 975.0	Senkkerbnagel	2,6x10	1477	Notched pin	2
27	679 996.0	Mitnehmerscheibe			Driving disc	1
28	236 200.0	Sechskantschraube	M 8x20 8.8	933	Hex. bolt	9
29	239 387.0	Contact-Scheibe	A 8		Contact washer	9
30	679 989.0	Schwunzscheibe			Flywheel	1
31	238 999.1	Rillenkugellager	6005-2Rsc3Lht30	625	Grvd.ball bearing	1
32	609 428.0	Welle			Shaft	1
	679 990.0	Kupplungswelle			Shaft	1
33	237 383.0	Sechskantschraube	M 10x25 8.8	933	Hex. bolt	8
34	239 388.0	Contact-Scheibe	A 10		Contact washer	8
35	235 190.0	Sicherungsring	90x3	472	Circlip	2
	236 318.0	Sicherungsring	80x2,5	472	Circlip	2
36	215 129.0	Dichtungslamelle			Compound seal	2
	179 805.0	Dichtungslamelle	Z 010		Compound seal	2
37	215 130.0	Rillenkugellager	6309 Rs/C3	625	Grvd.ball bearing	1
	244 031.0	Rillenkugellager	6308 RS C3	625	Grvd.ball bearing	1
38	236 861.0	Scheibe	41x62x1,5		Washer	1
39	215 127.0	Nilosring	6309 Zav		Bearing seal ring	1
	712 654.0	Scheibe	41x87x1,5		Washer	1
40	179 806.0	Sicherungsblech	A 40	70952	Locking plate	1
41	235 805.0	Nutmutter	M 40x1,5	70852	Slotted nut	1
42	237 442.0	Sechskantschraube	M 8x25 8.8	933	Hex. bolt	8
43	239 387.0	Contact-Scheibe	A 8		Contact washer	8
44	643 241.0	Kupplungsglocke			Clutch housing	1
	679 988.0	Kupplungsglocke			Clutch housing	1
45	090 120.0	Verschlusschraube	M 10x1	906	Screw plug	2
46	609 409.1	Halteblech			Plate	1
	602 189.2	Halteblech			Plate	1
47	215 128.0	Nilosring	6211 Zav		Bearing seal ring	1
	179 804.0	Nilosring	6210 Av		Bearing seal ring	1
48	234 821.0	Rillenkugellager	6211 RS C3	625	Grvd.ball bearing	1
	244 030.0	Rillenkugellager	6210 RS C3	625	Grvd.ball bearing	1

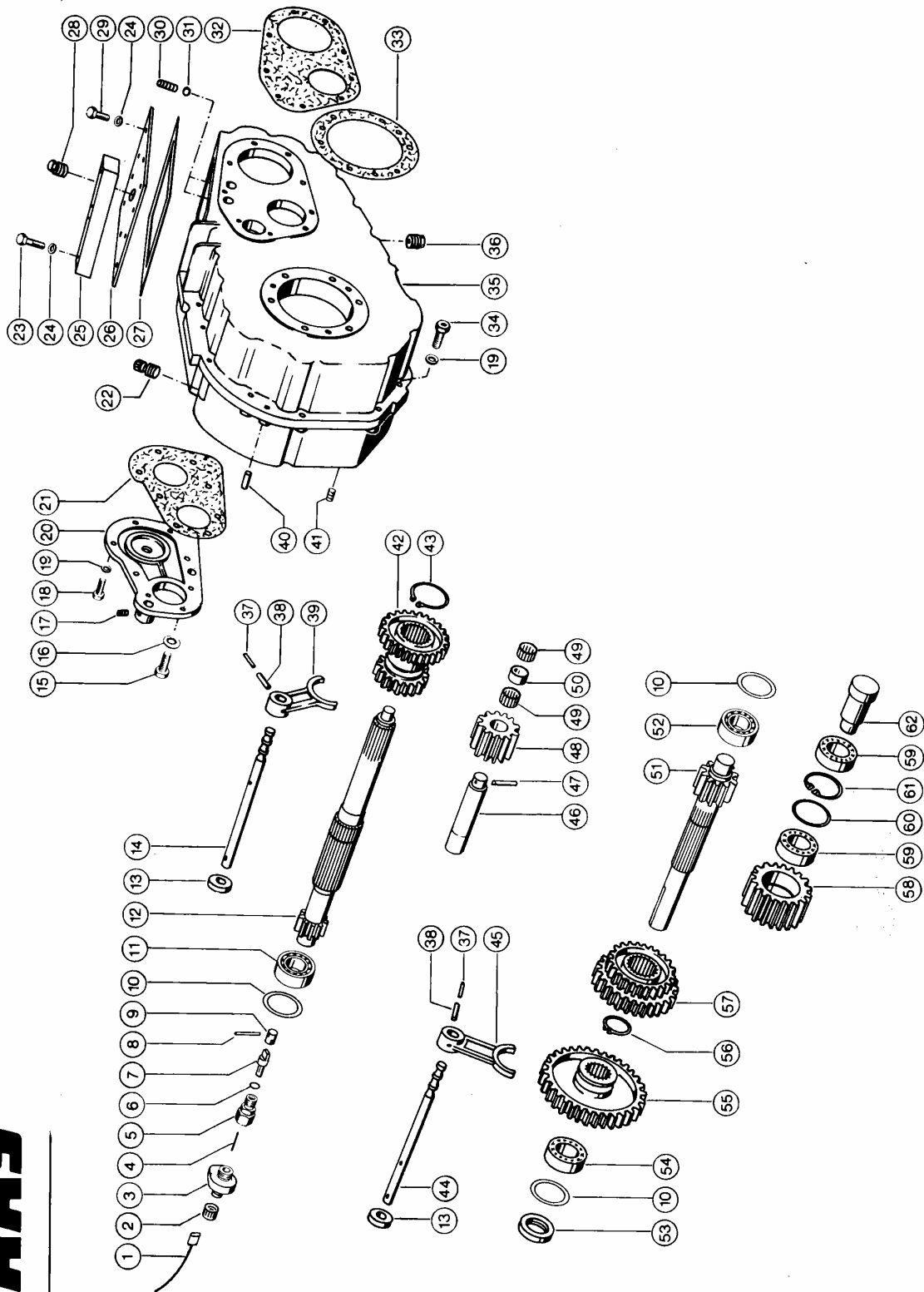


Bild Nr.	Ersatzteil Nr.	Bezeichnung	DIN	Stck. P.Gr	Bemerkung
-	685 627.1	Schaltgetriebe			Gearbox 1
1	604 023.0	Kabelsatz			Wiring loom 1
2	241 269.0	Schraubkappe			Threaded cap 1
3	604 015.0	Frequenzgenerator			Frequency generat 1
4	600 738.0	Mitnehmer			Coupler 1
5	602 136.0	Verschraubung			Screwing 1
6	239 031.0	Runddichtring	8x2 Nb 78	3770	O-ring 1
7	602 128.0	Kupplungsstück			Coupling 1
8	244 067.0	Spannstift	3,5 x 30	1481	Expansion pin 1
9	632 184.0	Mitnehmer			Coupler 1
10	238 101.0	Ausgleichscheibe	60x72x0,1		Shim N.B
	238 102.0	Ausgleichscheibe	60x72x0,2		Shim N.B
	238 103.0	Ausgleichscheibe	60x72x0,5		Shim N.B
11	243 436.0	Zyl.rollenlager	Nj 207	5412	Cy.roller bearing 1
12	679 991.1	Antriebswelle	474 lang		Drive shaft 1
13	237 120.1	Wellendichtring	As 20x30x7	3760	Radial seal 2
14	631 670.2	Schaltstange	283 lang		Shift rod 1
15	235 614.1	Bolzen m. gewinde	12H11x11x25		Bolt 2
16	239 389.0	Contact-Scheibe	A 12		Contact washer 2
17	242 590.0	Gewindestift	M 8x16	915	Set screw 4
18	237 383.0	Sechskantschraube	M 10x25 8.8	933	Hex. bolt 6
19	239 388.0	Contact-Scheibe	A 10		Contact washer 22
20	685 695.0	Getriebedeckel			Gearbox cover 1
21	671 672.0	Dichtung			Gasket 1
22	712 660.0	Entlüfter			Breather 1
23	235 519.0	Sechskantschraube	M 8x50 8.8	931	Hex. bolt 4
24	239 387.0	Contact-Scheibe	A 8		Contact washer 10
25	685 275.0	Brücke			Bridge 1
26	685 274.0	Getriebedeckel			Gearbox cover 1
27	671 683.0	Dichtung			Gasket 1
28	635 424.0	Verschlusschraube	M 24x1,5		Screw plug 2
29	237 439.0	Sechskantschraube	M 8x16 8.8	933	Hex. bolt 6
30	685 626.0	Druckfeder			Compress.spring 2
31	631 698.0	Kugel	14	5401	Ball 2
32	671 674.0	Dichtung			Gasket 1
33	662 011.0	Dichtung	142x195x0,3		Gasket 2
34	236 227.0	Zylinderschraube	M 10x30 8.8	912	Socket head screw 16
35	671 698.2	Getriebegehäuse			Gearbox housing 1
36	635 423.0	Mag.filt.schraube	M 24x1,5		Magnetic plug 1
37	235 625.0	Spannstift	3,5 x 36	1481	Expansion pin 2
38	235 665.0	Spannstift	6 x 36	1481	Expansion pin 2
39	662 009.2	Schaltgabel			Shift fork 1
40	237 080.0	Zylinderstift	8M6 x 18	7	Cylindrical pin 2
41	090 120.0	Verschlusschraube	M 10x1	906	Screw plug 1
42	677 490.0	Doppelschieberad	22/29 Z.		Db-sliding gear 1
43	237 862.0	Sicherungsring	50x2	471	Circlip 1
44	712 651.1	Schaltstange	278 lang		Shift rod 1
45	631 750.2	Schaltgabel			Shift fork 1
46	631 622.1	Rücklaufachse			Revers.gear shaft 1
47	235 663.0	Spannstift	6 x 28	1481	Expansion pin 1
48	635 033.2	Rücklaufgrad	16 Z.		Return gear 1
49	631 637.2	Nadelkäfig	30x35x17		Needle cage 2
50	631 635.0	Distanzbuchse			Spacer bush 1
51	677 486.0	Hauptwelle	360 lang		Main shaft 1
52	239 120.0	Zyl.rollenlager	Nj 2207 E	5412	Cy.roller bearing 1
53	237 127.1	Wellendichtring	35x62x10		Radial seal 1
54	235 916.0	Rillenkugellager	6207	625	Grvd.ball bearing 1
55	677 488.0	Schieberad	48 Z.		Sliding gear 1
56	235 167.0	Sicherungsring	42x1,75	471	Circlip 1
57	677 491.0	Doppelrad	30/37 Z.		Double gear wheel 1
58	685 272.0	Zwischenrad	24 Z.		Interm.gear wheel 1
59	239 120.1	Zyl.rollenlager	Nj 2207 E	5412	Cy.roller bearing 2
	235 700.0	Zyl.rollenlager	Nj 2207		Cy.roller bearing 2
60	631 774.0	Distanzring	63x71,9x2,8		Spacer ring 1
61	235 186.0	Sicherungsring	72x2,5	472	Circlip 1
62	631 624.6	Zwischenachse			Intermediate axle 1

+ ab Nr. 08303108  
- bis Nr. 08303107



Dom Handlowy Henryki i Pawła Korbanków

62-080 Tarnowo Podgórne, ul. Piaskowa 4

tel. (061) 8 146 274

fax (061) 8 146 333

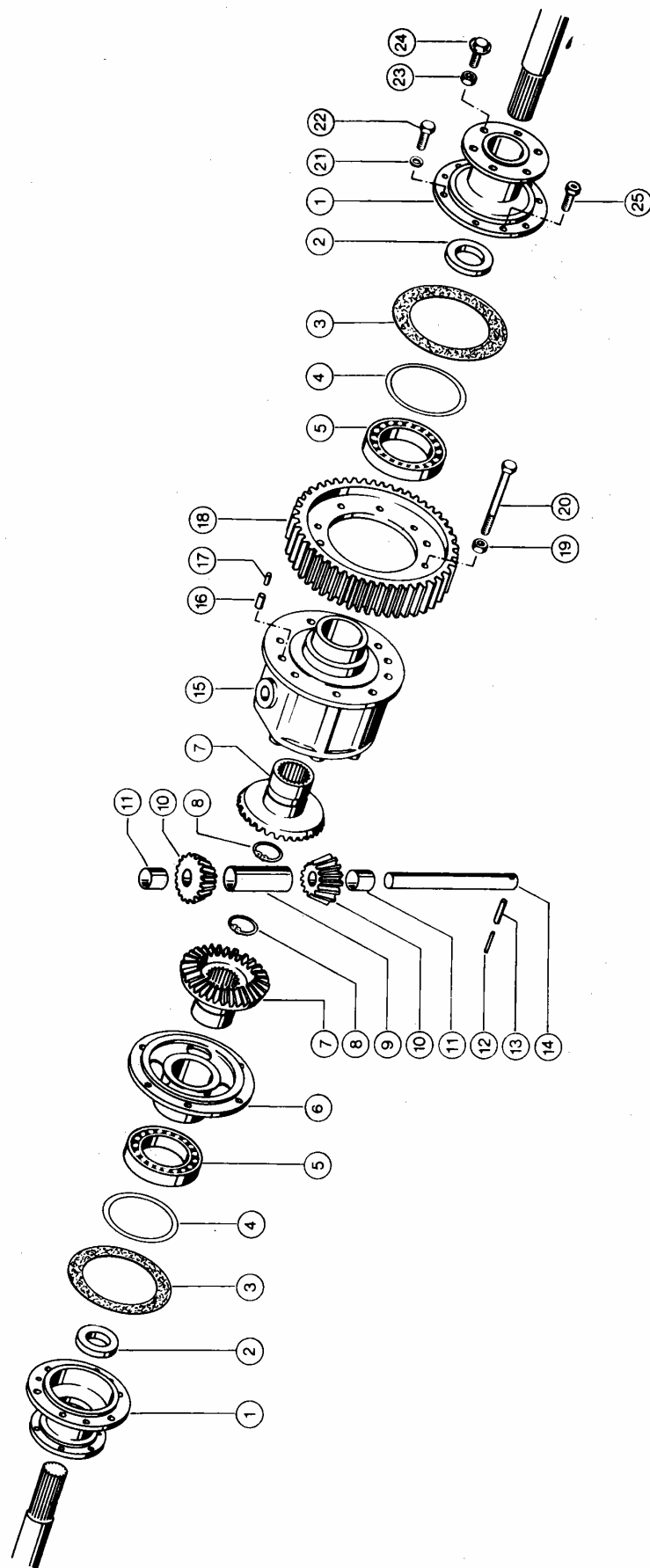
www.korbanek.pl info@korbanek.pl sklep@korbanek.pl serwis@korbanek.pl

02.02.84

Zu Bildtafel

096

Gruppe = DIFFERENTIAL



Dominator 66

Bild Nr.	Ersatzteil Nr.	Bezeichnung	DIN	Stck. P.Gr	Bemerkung
1	685 458.0	Flansch		2	Flange
2	237 121.2	Wellendichtring	48x72x12	2	Radial seal
3	662 011.0	Dichtung	142x195x0,3	2	Gasket
4	238 117.0	Pass-Scheibe	128x139,9x0,1	N.B	Shim
	238 118.0	Pass-Scheibe	128x139,9x0,2	N.B	Shim
	631 648.0	Pass-Scheibe	128x139,9x1	N.B	Shim
5	235 906.0	Rillenkugellager	6018	2	Grvd.ball bearing
6	631 649.1	Klauenflansch		1	Claw flange
7	677 489.1	Tellerrad	30 Z.	2	Bevel gear
8	235 180.0	Sicherungsring	42x1,75	2	Circlip
9	635 884.0	Distanzrohr		1	Spacer tube
10	635 881.0	Ausgleichkegelrad	14 Z.	2	Bevel pinion
11	635 883.0	Lagerbuchse		2	Bearing bush
12	235 668.0	Spannhülse	6 x 50	1	Expansion pin
13	237 612.0	Spannhülse	10 x 50	1	Expansion pin
14	631 630.2	Ausgleichachse	D 30, 232 lang	1	Different.shaft
15	631 626.4	Ausgleichgehäuse		1	Different.housing
16	238 532.0	Spannhülse	13 x 30	2	Expansion pin
17	237 784.0	Spannhülse	8 x 28	2	Expansion pin
18	635 032.2	Zahnkranz	56 Z.	1	Gear rim
19	238 006.0	Sicherungsmutter	VM 10 -10-	8	Securing nut
20	239 420.0	Sechskantschraube	M 10x160 10.9	8	Hex. bolt
21	239 389.0	Contact-Scheibe	A 12	12	Contact washer
22	237 462.0	Sechskantschraube	M 12x40 8.8	12	Hex. bolt
23	238 234.0	Sicherungsmutter	VM 12 -8-	12	Securing nut
24	239 306.0	Sicher.Schraube	M 12x35	12	Self-locking bolt
25	244 820.0	Zylinderschraube	M 10x20 8.8	6	Socket head screw

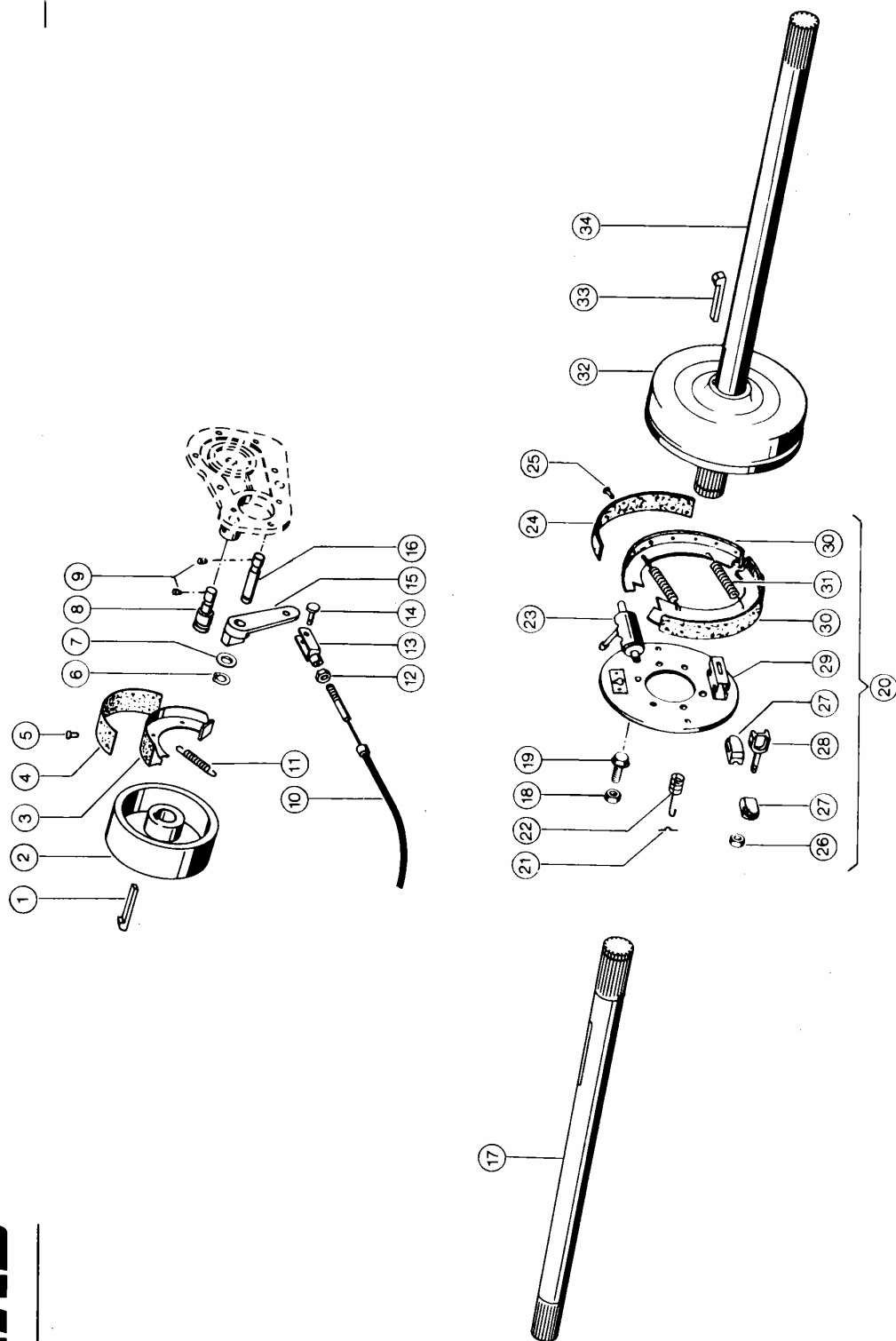


Bild Nr.	Ersatzteil Nr.	Bezeichnung	DIN	Stck. P.Gr	Bemerkung	
1	244 802.0	Nasenkeil	10x8x56	6887	Gib-head key	1
2	685 261.1	Bremstrommel			Brake drum	1
3	685 360.0	Bremshacke Kpl.			Brake shoe	2
4	685 361.0	Bremshacke			Brake lining	2
5	233 846.0	Niet	B 3x6	7338	Rivet	14
6	238 113.0	Sicherungsring	14x1	471	Circlip	1
7	233 847.0	Scheibe	14x30x2		Washer	1
8	685 264.0	Ankerbolzen			Bolt	1
9	242 590.0	Gewindestift	M 8x16	915	Set screw	2
10	651 005.0	Seilzug	3705 lang		Bowden cable	1
11	685 362.0	Zugfeder			Tension spring	1
12	236 171.0	Sechskantmutter	M 10 -8-	934	Hex. nut	1
13	632 119.0	Gabelkopf			Fork head	1
14	632 133.0	Bolzen	B 10A12x28	1444	Bolt	1
15	685 363.1	Bremshacke			Brake cam	1
16	685 265.0	Bolzen			Bolt	1
17	602 009.0	Vorgelegewelle re	D 50, 910 lang		Countershaft r.h.	1
18	238 234.0	Sicherungsmutter	VM 12 -8-	980	Securing nut	12
19	239 306.0	Sicher.Schraube	M 12x35		Self-locking bolt	12
20	685 459.1	Hydr.Simpl.Bremse			Hydr. brake	2
21	655 333.0	Federbügel			Spring clamp	4
22	685 189.0	Druckfeder			Compress.spring	4
23	655 339.0	Radbremszylinder			Brake cylinder	2
-	175 261.0	Reparatursatz	f. 655339.0 Ate		Repair set	N.B.
-	177 298.0	Dichtungssatz	f. 655339.0 Fag		Seal set	N.B.
24	685 188.0	Bremshacke			Brake lining	4
25	237 818.0	Hohlriet	B 4x10 Cu	7338	Rivet	40
26	244 021.0	Sicherungsmutter	M 12x1,5	985	Securing nut	2
27	655 315.0	Nachstellbolzen			Cylinder	4
28	685 186.0	Nachstellkeil			Readjusting key	2
29	685 460.0	Bremsteller			Brake plate	2
30	685 187.0	Bremshacke Kpl			Brake shoe cpl	4
31	631 867.0	Zugfeder			Spring tension	4
32	685 199.0	Bremstrommel			Brake drum	2
33	007 634.0	Nasenkeil	14x9x75	6887	Gib-head key	2
34	602 007.0	Vorgelegewelle li	D 50, 970 lang		Countershaft l.h.	1



Dom Handlowy Henryki i Pawla Korbanków

62-080 Tarnowo Podgórne, ul. Piaskowa 4

tel. (061) 8 146 274

fax (061) 8 146 333

www.korbanek.pl info@korbanek.pl sklep@korbanek.pl serwis@korbanek.pl

02.02.84  
Zu Bildtafel **098** Gruppe = ACHSGETRIEBE

Dominator 66

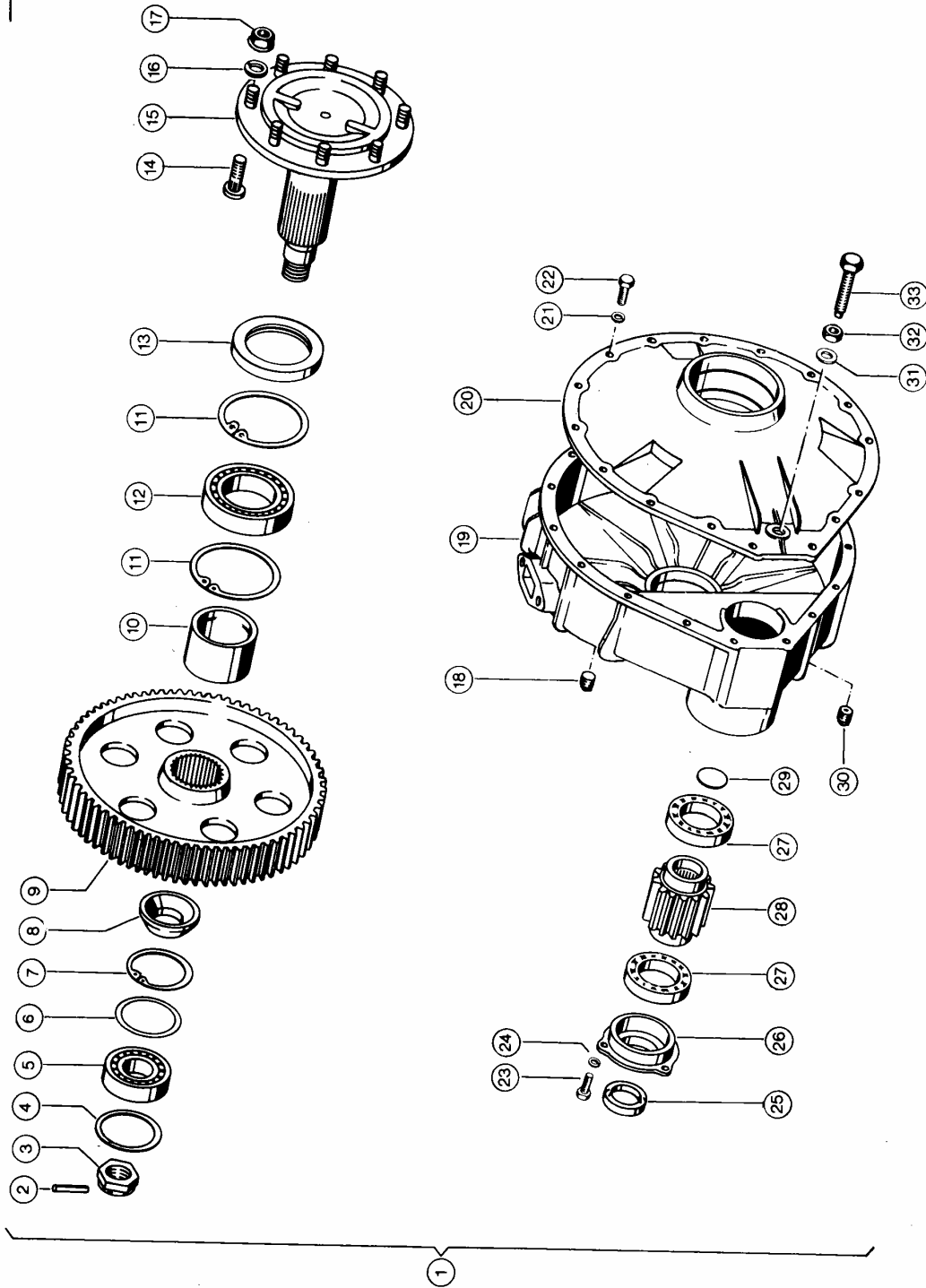


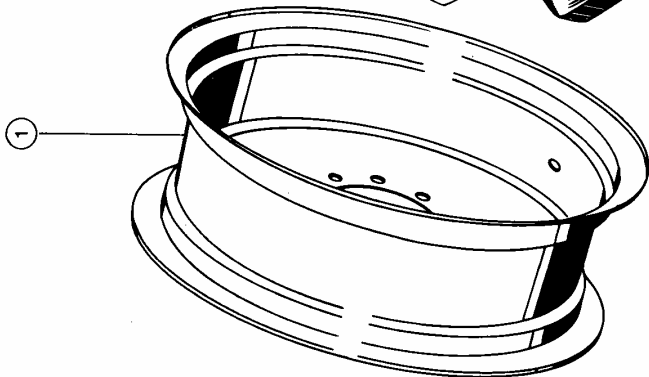
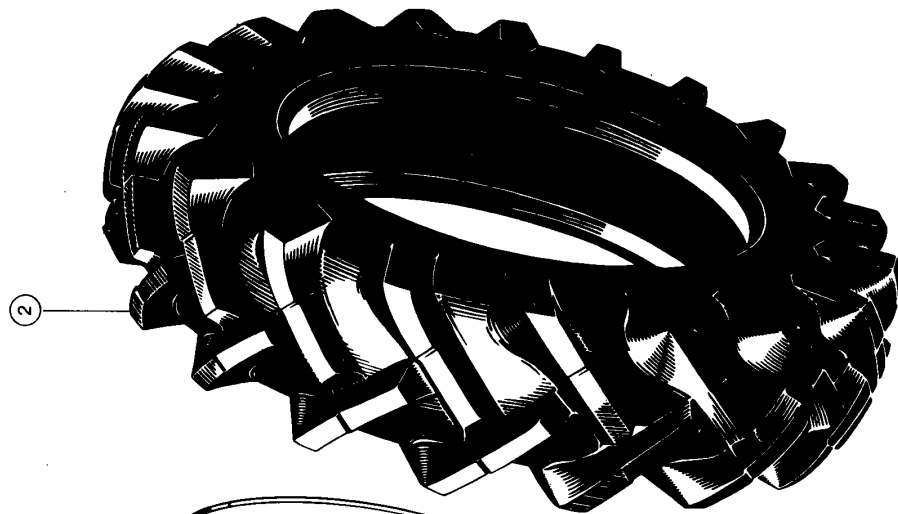
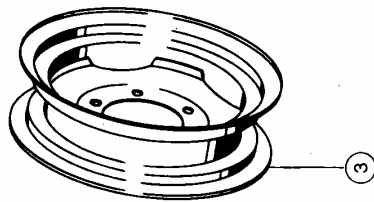
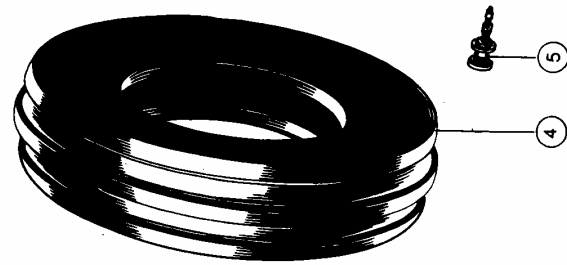
Bild Nr.	Ersatzteil Nr.	Bezeichnung	DIN	Stck. P.Gr	Bemerkung
1	685 172.2	Achsgetriebe Mont		2	Final drive assy.
2	235 681.0	Spannhülse	8 x 50	2	Expansion pin
3	631 695.0	Kronenmutter	M 42x1,5	2	Castellated nut
4	631 723.0	Scheibe	99x117,8x0,2	N.B	Washer
	238 107.0	Scheibe	99x117,8x0,1	N.B	Washer
5	235 933.0	Rillenkugellager	6310	2	Grvd.ball bearing
6	238 045.0	Pass-Scheibe	90x110x0,1	N.B	Shim ring
7	235 194.0	Sicherungsring	110x4	2	Circlip
8	631 607.0	Kegelring		2	Tapered ring
9	685 526.0	Zahnrad	Z=78	2	Gear
10	685 378.0	Abstandsbuchse		2	Bushing
11	235 196.0	Sicherungsring	150x4	4	Circlip
12	238 233.0	Zyl.-Rollenlager	Nu 217 E	2	Cy.roller bearing
	235 697.0	Zylinderrollenlage	r Nu 217	2	
13	237 124.1	Wellendichtring	110x150x15	2	Radial seal
14	602 116.1	Radbolzen		16	Wheel bolt
	635 412.0	Radbolzen	M 22x1,5	16	Wheel bolt
15	176 500.0	Radwelle		2	Wheel shaft
	679 241.1	Radwelle		2	Wheel shaft
16	233 224.0	Federring	C 22,5 7	16	Spring washer
17	233 339.2	Radmutter	B 22 -10- 7	16	Wheel nut
18	635 424.0	Verschlusschraube	M 24x1,5	2	Screw plug
19	685 170.0	Achsgehäuse L+r		2	Axle housing l+r
20	631 712.1	Deckel		2	Cover
21	239 388.0	Contact-Scheibe	A 10	34	Contact washer
22	237 423.0	Sechskantschraube	M 10x28 8.8	34	Hex. bolt
23	237 442.0	Sechskantschraube	M 8x25 8.8	6	Hex. bolt
24	239 387.0	Contact-Scheibe	A 8	6	Contact washer
25	237 121.2	Wellendichtring	48x72x12	2	Radial seal
26	655 458.2	Dichtringdeckel		2	Oil seal cover
27	235 923.0	Rillenkugellager	6211	4	Grvd.ball bearing
28	674 753.1	Ritzel	13 Z.	2	Pinion
29	655 539.0	Scheibe		2	Washer
30	635 423.0	Mag.Filt.Schraube	M 24x1,5	2	Magnetic plug
31	235 786.0	Dichtring	A 16x22 Cu	2	Copper washer
32	236 173.0	Sechskantmutter	M 16 -8-	2	Hex. nut
33	685 499.0	Sechskantschraube	AM 16x70	2	Hex. bolt



02.02.84  
Zu Bildtafel 099 Gruppe = BEREIFUNG

Bild Nr.	Ersatzteil Nr.	Bezeichnung	DIN	Stck. P.Gr	Bemerkung
1	655 036.2	Scheibenrad	Wheel rim	2	Bei Reifen 18,4-30
	635 084.4	Scheibenrad	Wheel rim	2	Bei Reifen 23,1-26
2	655 375.0	Reifen m.Schlauch	18.4-30 10Pr R1	2	Tyre with tube
	655 657.0	Reifen m.Schlauch	18.4-30 12Pr R1	2	Tyre with tube
	682 069.0	Reifen m.Schlauch	23.1-26 12Pr R1	2	Tyre with tube
-	631 075.0	Schlauch	15-30	2	Bei Reifen 18,4-30
-	631 087.0	Schlauch	23,1-26	2	Bei Reifen 23,1-26
3	605 703.0	Scheibenrad	Wheel rim	2	Bei Reifen 11,5/80-15
	673 823.0	Scheibenrad	Wheel rim	2	Bei Reifen 12,5/80-18
4	676 838.0	Reifen	11x18 6815	2	Tyre
	655 653.1	Reifen m.Schlauch	11,5/80-15 8Pr	2	Tyre with tube
	676 836.0	Reifen	12,5/80-18 6Pr	2	Tyre
	682 308.1	Reifen m.Schlauch	12,5/80-18 10Pr	2	Tyre with tube
-	631 197.0	Schlauch	11,5-15	2	Bei Reifen 11,5/80-15
-	501 185.0	Schlauch	12,5-18	2	Bei Reifen 12,5/80-18
5	682 083.0	Felgenventil	Wheel rim valve	2	

Dominator 66



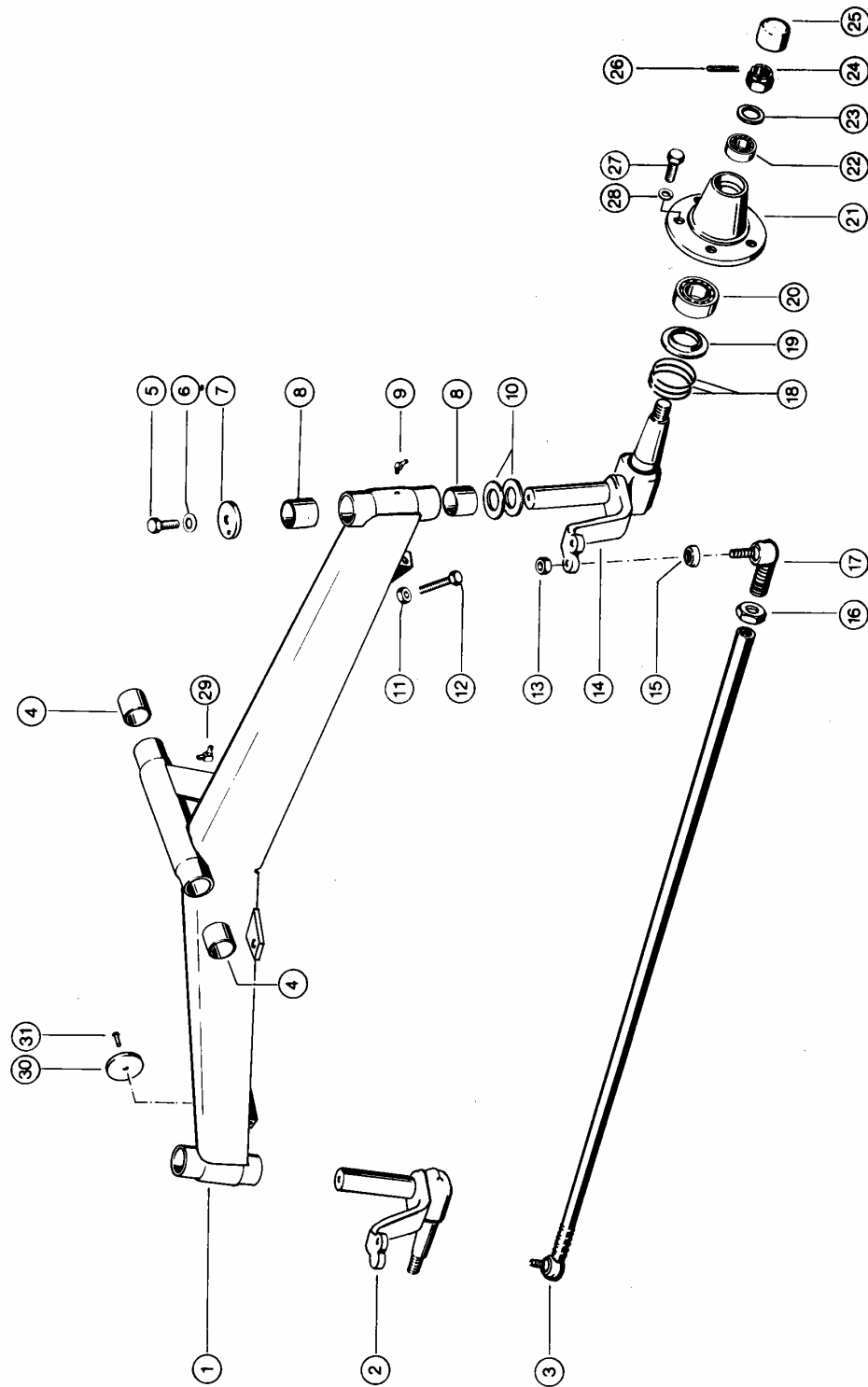


Bild Nr.	Ersatzteil Nr.	Bezeichnung	DIN	Stck. P.Gr	Bemerkung
1	679 561.2	Lenkachse Mit Buch	Sen		1
2	673 412.0	Achsschenkel re.			1
3	655 092.1	Spurstange	970 lang		1
4	655 143.1	Lagerbuchse			2
5	237 458.0	Sechskantschraube	M 12x20 8.8	933	Hex. bolt
6	239 389.0	Contact-Scheibe	A 12		2
7	673 420.1	Deckscheibe			2
8	655 144.1	Lagerbuchse			4
9	236 943.0	Schmiernippel	H 2, 6x1		2
10	685 169.1	Axialdruckscheibe			4
11	236 456.0	Sechskantmutter	M 12 -6-	936	Hex. nut
12	237 372.0	Sechskantschraube	M 12x55 8.8	933	Hex. bolt
13	239 004.0	Sicherungsmutter	VM 14x1,5 -8-	980	Securing nut
14	673 417.0	Achsschenkel, Link	S		1
15	631 184.0	Abdichtkappe			2
16	633 587.0	Sechskantmutter	M 28x1,5	936	Hex. nut
17	633 584.1	Kugelgelenk	(M 28x1,5)		1
18	673 428.0	Lamellendichtring			6
19	655 088.2	Anschlagscheibe			2
20	235 989.0	Kegelrollenlager	30210	720	Ta.roller bearing
21	235 922.0	Rillenkugellager	6210	625	Grvd.ball bearing
22	673 431.1	Radnabe			2
23	235 986.0	Kegelrollenlager	30206	720	Ta.roller bearing
24	235 914.0	Rillenkugellager	6206	625	Grvd.ball bearing
25	215 105.0	Scheibe	24,5x42x2		2
26	180 064.0	Scheibe	25x40x4	1440	Washer
27	631 168.0	Kronenmutter	M 24x2	937	Castellated nut
28	631 169.1	Kappe			2
29	235 650.0	Spannhülse	5x36	1481	Expansion pin
30	238 302.0	Sechskantschraube	M 18x1,5x30 8.8	961	Hex. bolt
31	236 447.0	Federring	C 18,5 7	4361	Spring washer
32	236 944.0	Schmiernippel	H 3, 6x1		2
33	682 295.0	Rückstrahler			2
34	239 153.0	Blindniet	4,8x19,05 St.		2



Dom Handlowy Henryki i Pawla Korbanków

62-080 Tarnowo Podgórne, ul. Piaskowa 4

tel. (061) 8 146 274

fax (061) 8 146 333

www.korbanek.pl info@korbanek.pl sklep@korbanek.pl serwis@korbanek.pl



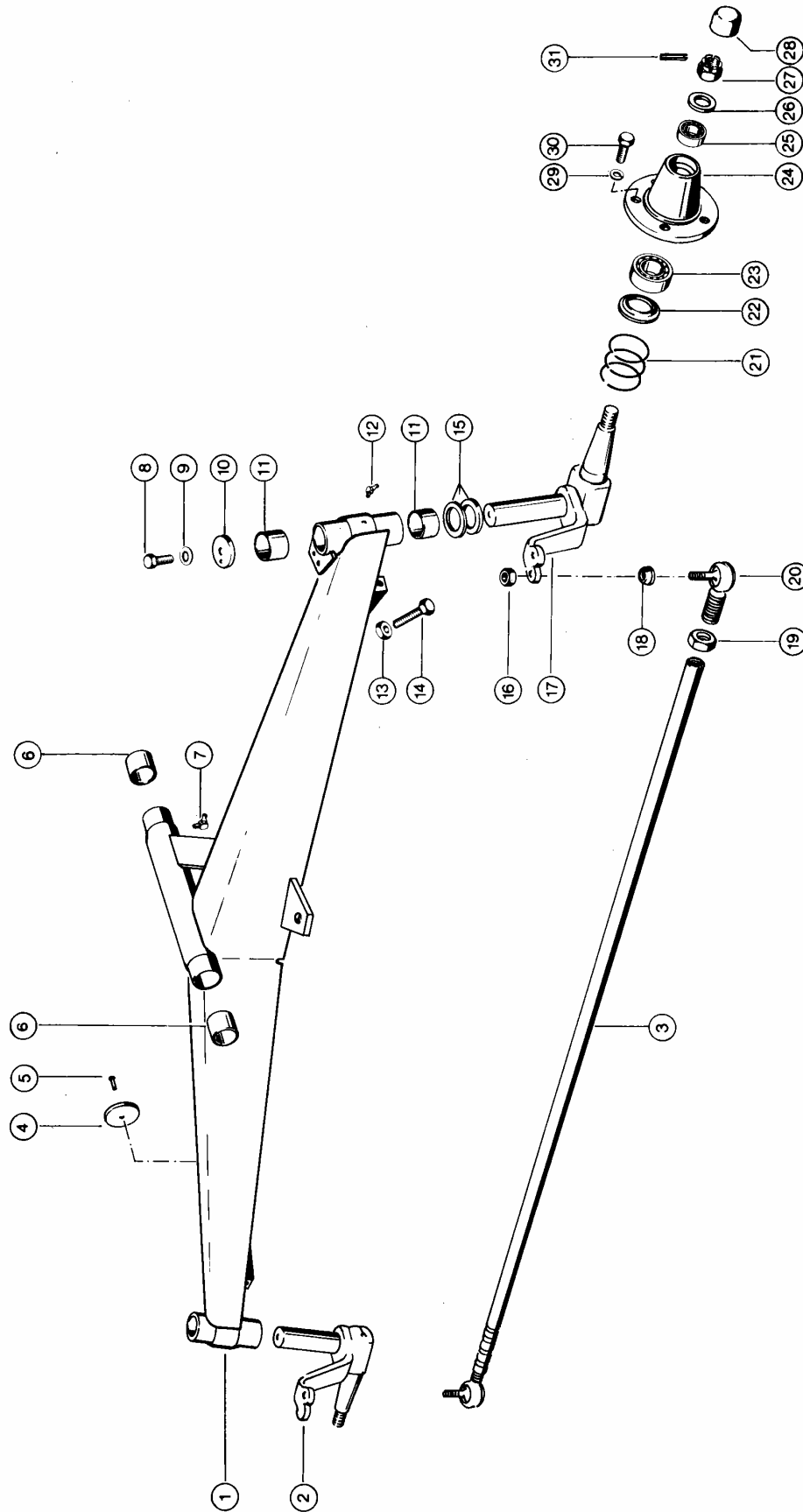


Bild Nr.	Ersatzteil Nr.	Bezeichnung	DIN	Stck. P.Gr	Bemerkung
1	685 700.0	Lenkachse Vorm.		1	Steering axle
2	673 412.0	Achsschenkel re.		1	Axle spindle r.h.
3	655 061.1	Spurstange	1650 lang	1	Track rod
4	682 295.0	Rückstrahler		2	Rear reflector
5	239 153.0	Blindniet	4,8x19,05 St.	2	Blind rivet
6	655 143.1	Lagerbuchse		2	Bearing bushing
7	236 944.0	Schmiernippel	H 3, 6x1	1	Grease nipple
8	237 458.0	Sechskantschraube	M 12x20 8.8	2	Hex. bolt
9	239 389.0	Contact-Scheibe	A 12	2	Contact washer
10	673 420.1	Deckscheibe		2	Cover disc
11	655 144.1	Lagerbuchse		4	Bearing bushing
12	236 943.0	Schmiernippel	H 2, 6x1	2	Grease nipple
13	236 456.0	Sechskantmutter	M 12 -6-	2	Hex. nut
14	237 372.0	Sechskantschraube	M 12x55 8.8	2	Hex. bolt
15	685 169.1	Axialdruckscheibe		4	Pressure disc
16	239 004.0	Sicherungsmutter	VM 14x1,5 -8-	2	Securing nut
17	685 698.0	Achsschenkel li.		1	Axle spindle l.h.
18	631 184.0	Abdichtkappe		2	Rubber cap
19	633 587.0	Sechskantmutter	M 28x1,5	1	Hex. nut
20	633 584.1	Kugelgelenk	(M 28x1,5)	1	Ball joint
21	673 428.0	Lamellendichtring		6	Compound seal
22	655 088.2	Anschlagscheibe		2	Thrust washer
23	235 989.0	Kegelrollenlager	30210	2	Ta.roller bearing
24	673 431.1	Radnabe		2	Wheel hub
25	235 986.0	Kegelrollenlager	30206	2	Ta.roller bearing
26	215 105.0	Scheibe	24,5x42x2	2	Washer
27	631 168.0	Kronenmutter	M 24x2	2	Castellated nut
28	631 169.1	Kappe		2	Cap
29	236 447.0	Federring	C 18,5 7	10	Spring washer
30	238 302.0	Sechskantschraube	M 18x1,5x30 8.8	10	Hex. bolt
31	235 650.0	Spannhülse	5x36	2	Expansion pin

# 101A

## CLAAS ERSATZTEIL-LISTE

02.02.84

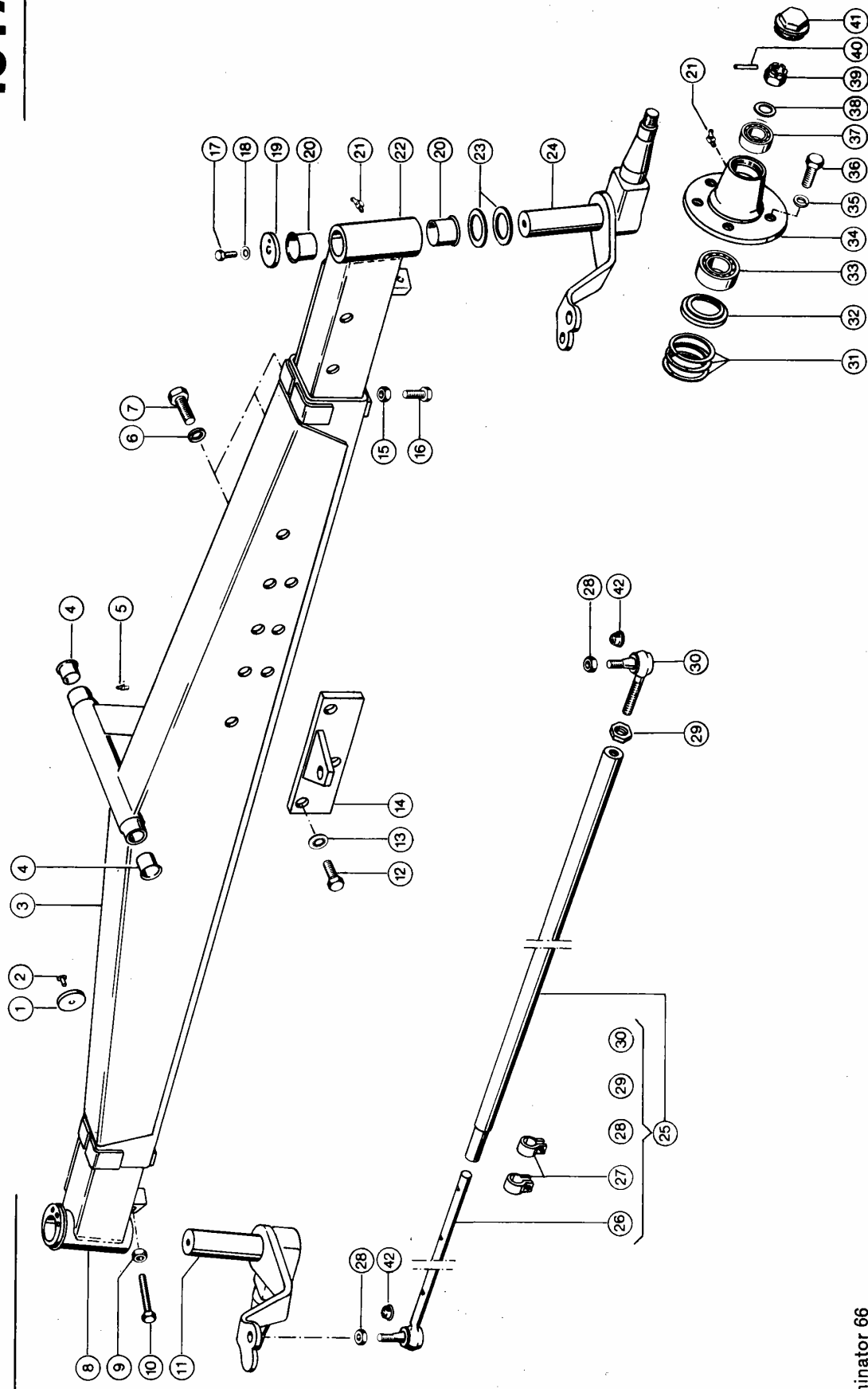
Zu Bildtafel

**101A**

Gruppe = VERSTELLBARE LENKACHSE, VAR.3262 SONDERWUNSCH

DOMINATOR 66

Bild Nr.	Ersatzteil Nr.	Bezeichnung	DIN	Stck. P.Gr	Bemerkung
1	682 295.0	Rückstrahler		2	für Inland
2	239 153.0	Blindniet	4,8x19,05 St.	2	für Inland
3	602 251.2	Lenkachskörper		1	
4	655 143.1	Lagerbuchse		2	
5	236 942.0	Schmiernippel	H 1, 6x1	1	
6	235 137.1	Federring	20	6	
7	238 883.0	Sechskantschraube	M 20x50 8.8	6	
8	602 258.1	Verst.Körper re.		1	
9	236 456.0	Sechskantmutter	M 12 -6-	2	
10	237 462.0	Sechskantschraube	M 12x40 8.8	2	
11	602 270.0	Achsschenkel re.		2	
12	236 230.0	Sechskantschraube	M 16x35 8.8	3	
13	239 391.0	Contact-Scheibe	A 16	3	
14	602 280.1	Zylinderhalter		1	
15	236 173.0	Sechskantmutter	M 16 -8-	4	
16	235 585.0	Sechskantschraube	M 16x45 8.8	4	
17	237 458.0	Sechskantschraube	M 12x20 8.8	2	
18	235 134.0	Federring	12	2	
19	673 420.1	Deckscheibe		2	
20	602 278.0	Lagerbuchse		4	
21	236 943.0	Schmiernippel	H 2, 6x1	4	
22	602 257.0	Verst.Körper li.		1	
23	602 279.0	Anlaufscheibe		4	
24	602 269.0	Achsschenkel li.		1	
25	602 282.1	Spurstange Kpl.		1	Track rod assy.
26	602 284.0	Kugelkopf	600 lang	1	Ball head
27	602 285.0	Schelle		2	Clamp
28	239 004.0	Sicherungsmutter	VM 14x1,5 -8-	2	Securing nut
29	633 587.0	Sechskantmutter	M 28x1,5	1	Hex. nut
30	633 584.1	Kugelgelenk	(M 28x1,5)	2	Ball joint
31	673 428.0	Lamellendichtring		6	Compound seal
32	602 268.0	Anschlagscheibe		2	Thrust washer
33	238 640.0	Kegelrollenlager	32011 x	2	Ta.roller bearing
34	602 066.0	Radnabe		2	Wheel hub
35	236 447.0	Federring	C 18,5 7	10	Spring washer
36	238 302.0	Sechskantschraube	M 18x1,5x30 8.8	10	Hex. bolt
37	236 320.0	Kegelrollenlager	32206	2	Ta.roller bearing
38	215 105.0	Scheibe	24,5x42x2	2	Washer
39	631 168.0	Kronenmutter	M 24x2	2	Castellated nut
40	235 650.0	Spannhülse	5x36	2	Expansion pin
41	635 638.0	Schraubkappe		2	Cover
42	631 184.0	Abdichtkappe		4	Rubber cap



Dominator 66



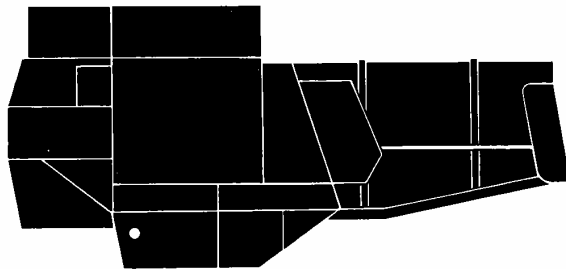
Dom Handlowy Henryki i Pawla Korbanków

62-080 Tarnowo Podgórne, ul. Piaskowa 4

tel. (061) 8 146 274

fax (061) 8 146 333

www.korbanek.pl info@korbanek.pl sklep@korbanek.pl serwis@korbanek.pl



#### Maschinengehäuse

	102	Triebachse
103 - 105		Trommelhaus
	106	Schüttlerhaus
107 - 108		Mulde
	109	Lenkachsufhängung
110 - 111		Strohausfallhaube
112 - 116		Motorverkleidung
117 - 118		Korntank
119 - 128		Seitenverkleidung

#### Combine Housings

	102	Drive Axle
103 - 105		Drum House
	106	Straw Walker House
107 - 108		Trough
	109	Rear Axle Support
110 - 111		Rear Hood
112 - 116		Engine Covers
117 - 118		Grain Tank
119 - 128		Side Panelling

#### Carrosserie

	102	Essieu moteur
103 - 105		Carter du tambour batteur
	106	Carter des secoueurs
107 - 108		Auget
	109	Suspension de l'essieu directeur
110 - 111		Hotte arrière
112 - 116		Carter du moteur
117 - 118		Trémie
119 - 128		Paroi latérale

#### Chassis

	102	Drivaksel
103 - 105		Cylinderhus
	106	Rysterhus
107 - 108		Blæserhus
	109	Styreakselophængning
110 - 111		Halmhætte
112 - 116		Motorbeklædning
117 - 118		Korntank
119 - 128		Sidebeklædning

#### Chassie

	102	Drivaxelbalk
103 - 105		Cylinderhus
	106	Skakarhus
107 - 108		Skruvhus
	109	Styraxelbock
110 - 111		Halmhuv
112 - 116		Motorinklädning
117 - 118		Sädestank
119 - 128		Skydd

#### Machine-chassis

	102	Aandrijfas
103 - 105		Trammelframe
	106	Schuddersframe
107 - 108		Graanverzamelgoot
	109	Stuuras-ophanging
110 - 111		Stro-uitvalkap
112 - 116		Motordakplaten
117 - 118		Graantank
119 - 128		Afschermpaten

#### Scatola della macchina

	102	Assale motore
103 - 105		Scatola del tamburo
	106	Scatola dello scuotipaglia
107 - 108		Tramoggia
	109	Sospensione dell'assale di sterzo
110 - 111		Cuffia
112 - 116		Rivestimento del motore
117 - 118		Serbatoio del cereale
119 - 128		Lamiera laterale

#### Cuerpo de la máquina

	102	Eje motoriz
103 - 105		Caja del cilindro
	106	Caja de sacudidor
107 - 108		Mesa
	109	Suspensión del eje de dirección
110 - 111		Capo
112 - 116		Revestimiento del motor
117 - 118		Tanque de grano
119 - 128		Revestimiento lateral

#### Carroçaria da máquina

	102	Eixo motor
103 - 105		Caixa do tambor
	106	Caixa do sacudidor
107 - 108		Calha
	109	Suspensão do eixo de direcção
110 - 111		Capota p/elimação da palha
112 - 116		Recubrimento do motor
117 - 118		Depósito de cereal
119 - 128		Recubrimento lateral



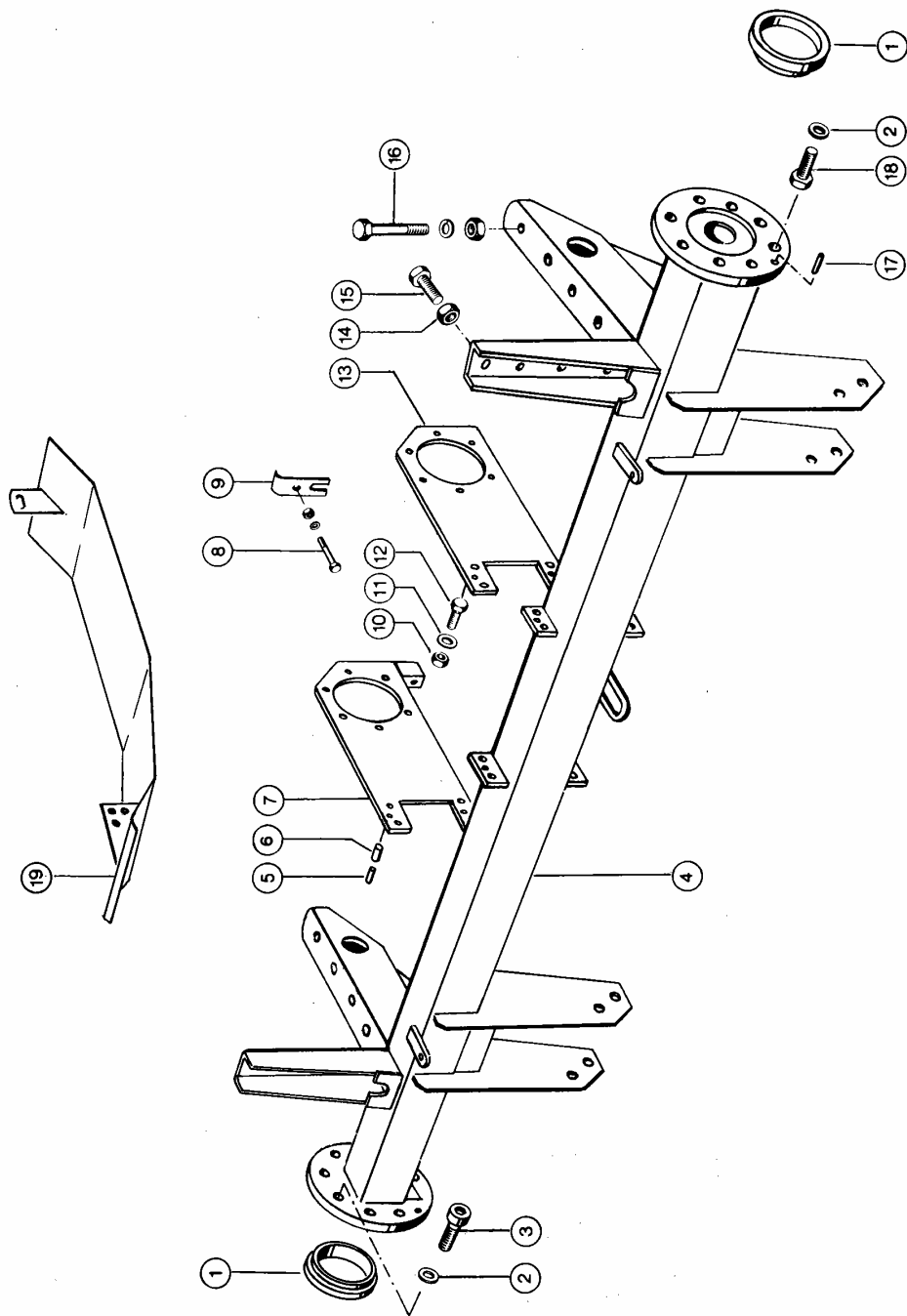
**Dom Handlowy Henryki i Pawła Korbanków**

62-080 Tarnowo Podgórne, ul. Piaskowa 4

tel. (061) 8 146 274

fax (061) 8 146 333

www.korbanek.pl info@korbanek.pl sklep@korbanek.pl serwis@korbanek.pl

16.09.85  
Zu Bildtafel

102

Gruppe = TRIEBACHSE

DOMINATOR 66

Bild Nr.	Ersatzteil Nr.	Bezeichnung	DIN	Stck. P.Gr	Bemerkung	
1	713 045.1	Zentrierring	D 118/95 mm	2448	Ring	2
2	679 572.1	Scheibe	18,5x32x4		Washer	16
3	238 904.0	Zylinderschraube	M 18x2x45 10.9	912	Socket head screw	4
4	602 010.7	Triebachse			Drive axle	1
5	239 148.0	Spannstift	7 x 20	7346	Expansion pin	4
6	244 019.0	Spannstift	12 x 20	1481	Expansion pin	4
7	685 266.0	Halblech rechts			Support plate r.h	1
8	235 509.0	Sechskantschraube	M 6x50 8.8	931	Hex. bolt	1
	235 241.1	Sechskantschraube	M 6x40 8.8	931	Hex. bolt	1
	236 169.0	Sechskantmutter	M 6 -8-	934	Hex. nut	1
	239 386.0	Contact-Scheibe	A 6		Contact washer	1
9	670 304.0	Halter			Support	1
	608 796.0	Halter			Support	1
	655 048.0	Klemmstück			Clamping piece	1
10	238 234.0	Sicherungsmutter	VM 12 -8-	980	Securing nut	8
11	235 124.2	Scheibe	13	125	Washer	16
12	237 572.0	Sechskantschraube	M 12x35 8.8	933	Hex. bolt	8
13	685 267.1	Halblech links			Support plate l.h	1
14	215 008.0	Sicherungsmutter	VM 20x1,5 -8-	980	Securing nut	8
15	238 304.0	Sechskantschraube	M 20x1,5x50 8.8	961	Hex. bolt	8
16	239 328.0	Sechskantschraube	M 20x130 8.8	931	Hex. bolt	8
	237 521.0	Sechskantmutter	M 20 -8-	934	Hex. nut	8
	235 137.0	Federring	20	128	Spring washer	8
17	631 687.0	Zylinderstift	8,5x32		Cylindrical pin	2
18	238 918.0	Sechskantschraube	M 18x2x55 10.9	961	Hex. bolt	12
19	606 991.2	Seilzugschutz			Rope guard	1

für Maisdrusch



Dom Handlowy Henryki i Pawła Korbanków

62-080 Tarnowo Podgórne, ul. Piaskowa 4

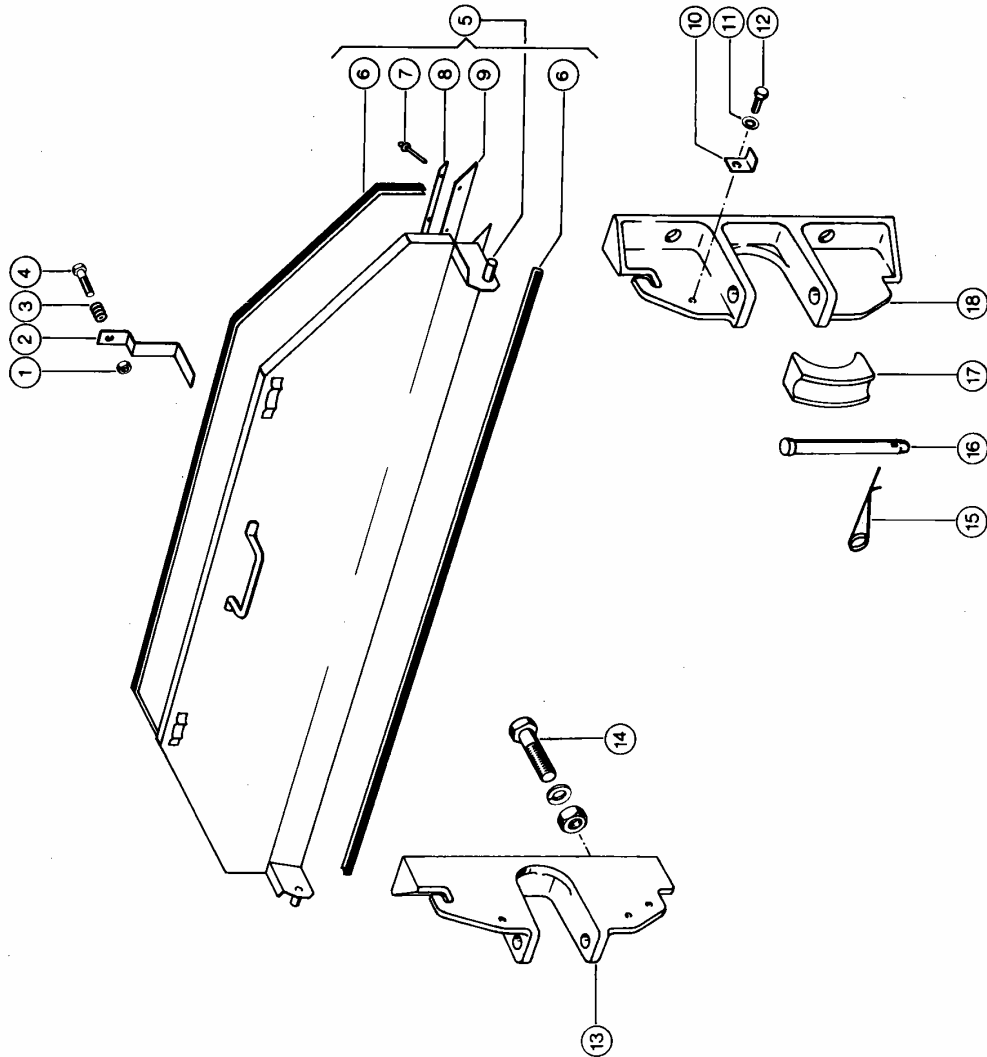
tel. (061) 8 146 274

fax (061) 8 146 333

www.korbanek.pl info@korbanek.pl sklep@korbanek.pl serwis@korbanek.pl

02.02.84  
Zu Bildtafel 103 Gruppe = ANBAUTEILE

Bild Nr.	Ersatzteil Nr.	Bezeichnung	DIN	Stck. P.Gr	Bemerkung
1	238 132.0	Sicherungsmutter	VM 8 -8-	980	Securing nut
2	605 207.0	Riegel			Lock.bolt
3	002 155.0	Druckfeder			Pressure spring
4	238 125.0	Sechskantschraube	M 8x40 8.8	933	Hex. bolt
5	605 090.1	Trommelklappe Kpl			Drum insp.cover
6	200 909.0	Drahtex-Profil 5M	5 Meter		Gasket
7	237 950.1	Blindniet	4,8x12,7		Blind rivet
8	600 690.1	Klemmleiste			Terminal strip
9	609 642.0	Dichtstreifen			Strip, sealing
	605 096.0	Dichtstreifen			Strip, sealing
10	722 116.0	Haltestück			Retainer
11	239 387.0	Contact-Scheibe	A 8		Contact washer
12	237 439.0	Sechskantschraube	M 8x16 8.8	933	Hex. bolt
13	605 691.3	Schneidwerktaufnahm	E		
14	215 132.0	Sechskantschraube	M 22x1,5x110	960	Hex. bolt
	233 339.2	Radmutter	B 22 -10- 7	4361	Wheel nut
	236 501.0	Federring	22	128	Spring washer
	239 478.0	Sechskantschraube	M 20x110 10.9	931	Hex. bolt
	237 521.0	Sechskantmutter	M 20 -8-	934	Hex. nut
	235 137.0	Federring	20	128	Spring washer
15	522 165.0	Vorsteckfeder			Spring clip
16	670 750.2	Bolzen			Bolt
17	670 466.1	Lagerstück			Bearing piece
18	605 690.2	Schneidwerktaufnahm	E		



02.02.84  
Zu Bildtafel

104 Gruppe = TROMMELHAUS

DOMINATOR 66

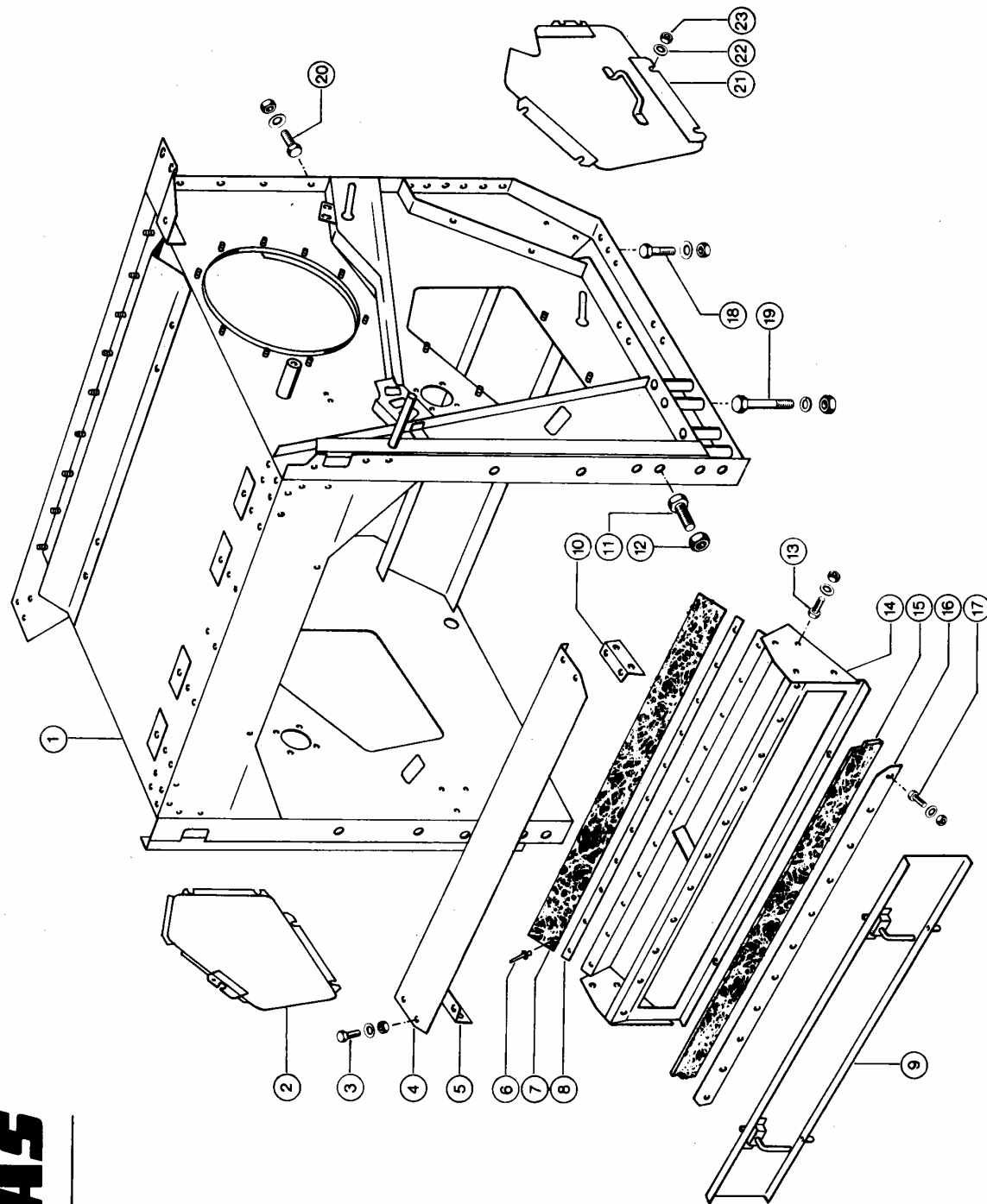


Bild Nr.	Ersatzteil Nr.	Bezeichnung	DIN	Stk. P.Gr	Bemerkung
1	600 140.1	Trommelgehäuse		1	Drum housing
2	605 217.1	Deckel, rechts		1	Cover, r.h.
3	237 382.0	Sechskantschraube	M 10x20 8.8	933	Hex. bolt
	236 171.0	Sechskantmutter	M 10 -8-	934	Hex. nut
	239 388.0	Contact-Scheibe	A 10		Contact washer
4	608 554.0	Abdeckblech		1	Cover panel
5	608 551.0	Winkel rechts		1	Angle r.h.
6	237 950.1	Blindniet	4,8x12,7		Blind rivet
7	600 689.1	Dichtgummi		1	Rubber gasket
8	600 690.1	Klemmleiste		1	Terminal strip
9	600 695.0	Klappe		1	Flap
10	608 550.0	Winkel links		1	Angle l.h.
					- Sonderwunsch - Bis Nr. 08302475
11	238 304.0	Sechskantschraube	M 20x1,5x50 8.8	961	Hex. bolt
12	215 008.0	Sicherungsmutter	VM 20x1,5	980	Securing nut
13	237 383.0	Sechskantschraube	M 10x25 8.8	933	Hex. bolt
	236 171.0	Sechskantmutter	M 10 -8-	934	Hex. nut
	239 388.0	Contact-Scheibe	A 10		Contact washer
14	600 673.1	Steinfangmulde		1	Stone trough
15	600 687.2	Abdichtgummi		1	Rubber gasket
16	600 688.1	Klemmleiste		1	Terminal strip
17	237 442.0	Sechskantschraube	M 8x25 8.8	933	Hex. bolt
	236 170.0	Sechskantmutter	M 8	934	Hex. nut
	239 387.0	Contact-Scheibe	A 8		Contact washer
18	235 553.0	Sechskantschraube	M 12x45 8.8	931	Hex. bolt
	236 172.0	Sechskantmutter	M 12 -8-	934	Hex. nut
	239 389.0	Contact-Scheibe	A 12		Contact washer
19	239 328.0	Sechskantschraube	M 20x130 8.8	931	Hex. bolt
	237 521.0	Sechskantmutter	M 20 -8-	934	Hex. nut
	235 137.0	Federring	20	128	Spring washer
20	237 382.0	Sechskantschraube	M 10x20 8.8	933	Hex. bolt
	236 171.0	Sechskantmutter	M 10 -8-	934	Hex. nut
	239 388.0	Contact-Scheibe	A 10		Contact washer
21	605 212.2	Deckel, links		1	Cover l.h.
22	239 393.0	Contact-Scheibe	B 8		Contact washer
23	236 170.0	Sechskantmutter	M 8	934	Hex. nut

02.02.84  
 Zu Bildtafel **104A** Gruppe = ANBAUTEILE

Dominator 66

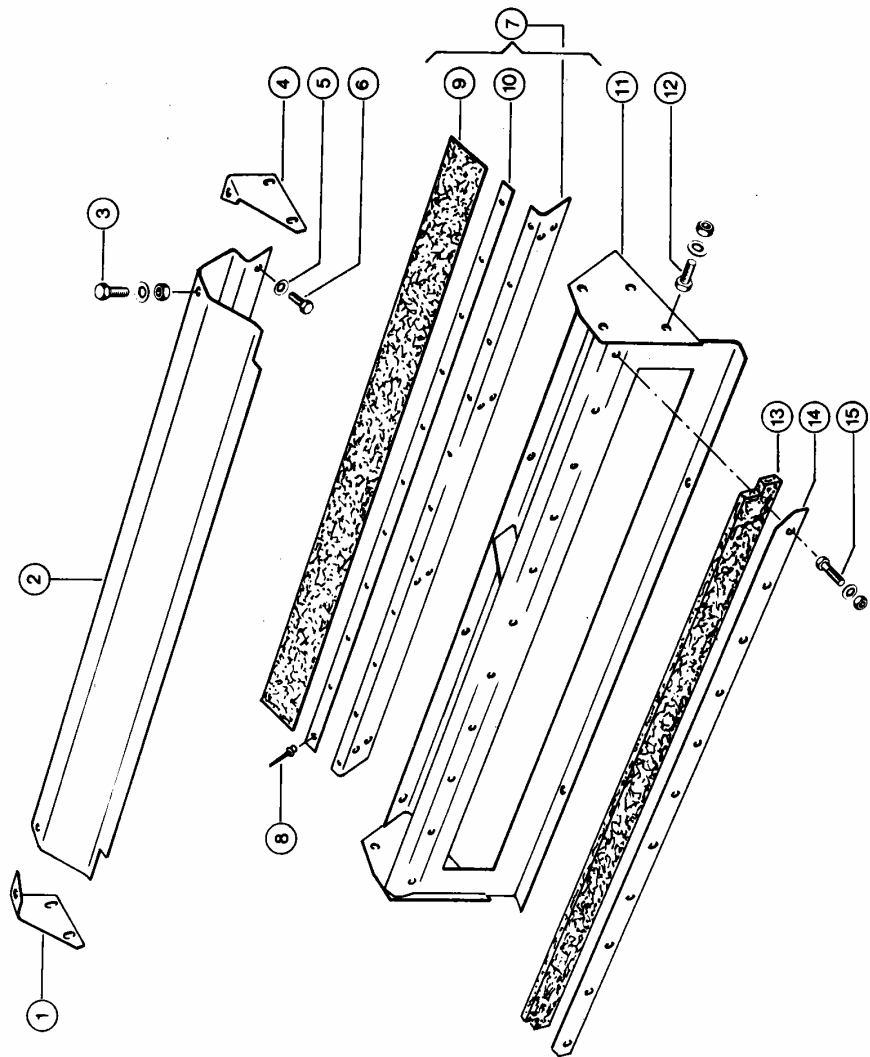
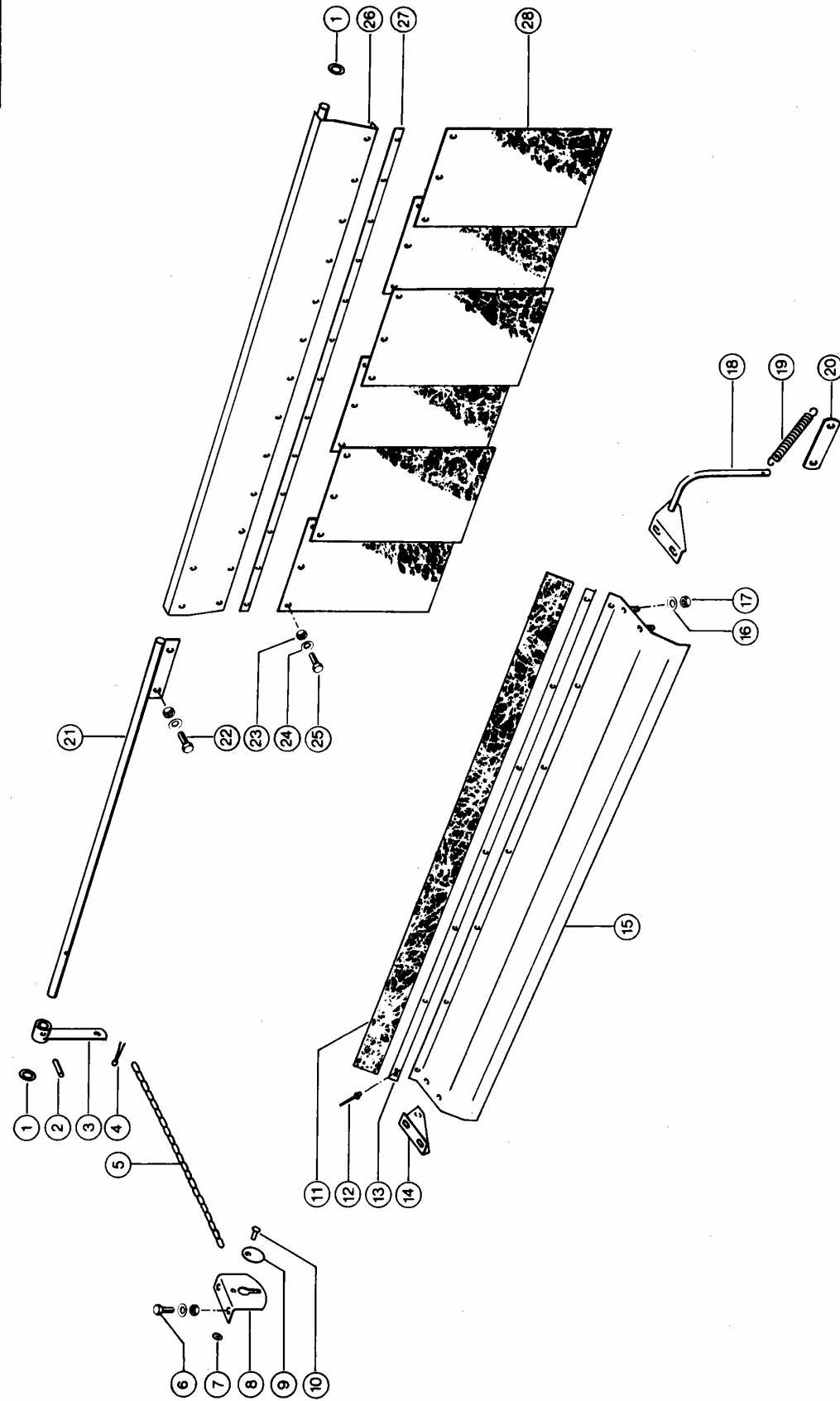


Bild Nr.	Ersatzteil Nr.	Bezeichnung	DIN	Stck. P.Gr	Bemerkung
Ab Maschinen-Nr. 08302476					
1	646 580.0	Halter rechts		1	- für Maisdrusch
2	646 721.0	Korbeingangsblech		1	- für Maisdrusch
3	237 382.0	Sechskantschraube	M 10x20 8.8	933	Support r.h. Conc. guide plate
	236 171.0	Sechskantmutter	M 10 -8-	934	Hex. bolt
	239 388.0	Contact-Scheibe	A 10		Hex. nut
4	646 579.0	Halter links		2	Contact washer
5	239 387.0	Contact-Scheibe	A 8		Support l.h.
6	236 200.0	Sechskantschraube	M 8x20 8.8	933	Contact washer
				4	Hex. bolt
7	725 606.2	Winkel Mont.			Angle assy.
8	237 950.1	Blindniet	4,8x12,7		Blind rivet
9	600 689.1	Dichtgummi		11	Rubber gasket
10	600 690.1	Klemmleiste		1	Terminal strip
11	725 602.0	Steinfangmulde		1	Stone trap
12	237 383.0	Sechskantschraube	M 10x25 8.8	933	Hex. bolt
	237 874.0	Sechskantschraube	M 10x35 8.8	933	Hex. bolt
	236 170.0	Sechskantmutter	M 8	934	Hex. nut
	239 388.0	Contact-Scheibe	A 10		Contact washer
13	600 687.2	Abdichtgummi		8	Contact washer
14	600 688.1	Klemmleiste		1	Rubber gasket
15	237 370.0	Sechskantschraube	M 8x30 8.8	933	Terminal strip
	236 170.0	Sechskantmutter	M 8	934	Hex. bolt
	239 387.0	Contact-Scheibe	A 8		Hex. nut
				11	Contact washer



Dominator:66

Bild Nr.	Ersatzteil Nr.	Bezeichnung		DIN		Stck. P.Gr	Bemerkung
1	236 948.0	Scheibe	16,5x28x1,5		Washer	3	
2	237 799.0	Spannhülse	6 x 30	1481	Expansion pin	1	
3	684 898.0	Hebel			Lever	1	
4	237 687.0	Splint	6,3 x 18	94	Split pin	1	
5	670 747.0	Gliederkette			Link chain	1	
6	237 464.0	Sechskantschraube	M 6x12 8.8	933	Hex. bolt	4	
	236 169.0	Sechskantmutter	M 6 -8-	934	Hex. nut	4	
	239 392.0	Contact-Scheibe	B 6		Contact washer	4	
7	785 019.0	Starl.Befestiger	6		Starlock washer	2	
8	605 027.0	Halter			Support	2	
9	684 072.0	Sicherungsscheibe			Lock washer	2	
10	235 458.0	Halbrundniet	6 x 10	660	Rivet	2	
11	605 018.0	Dichtstreifen	3x45x1055 71		Sealing tape	1	
12	237 950.1	Blindniet	4,8x12,7		Blind rivet	7	
13	600 498.0	Schiene	1040 lang		Rail	1	
14	686 414.0	Winkel rechts			Angle r.h.	1	
15	605 015.0	Leitblech Mont.			Guide plate ass.	1	
16	239 393.0	Contact-Scheibe	B 8		Contact washer	4	
17	238 132.0	Sicherungsmutter	VM 8 -8-	980	Securing nut	4	
18	686 413.1	Winkel			Angle l.h.	1	
19	659 262.0	Zugfeder			Spring tension	1	
20	670 437.0	Flansch			Flange	1	
21	605 011.1	Drehstange			Torsion bar	1	
22	237 439.0	Sechskantschraube	M 8x16 8.8	933	Hex. bolt	2	
	236 170.0	Sechskantmutter	M 8	934	Hex. nut	2	
	239 387.0	Contact-Scheibe	A 8		Contact washer	2	
23	237 983.0	Sicherungsmutter	VM 6 -8-	980	Securing nut	13	
24	236 180.0	Scheibe	B 6,4	9021	Washer	13	
25	237 465.0	Sechskantschraube	M 6x16 8.8	933	Hex. bolt	13	
26	605 009.0	Spritzblech			Deflect.plate	1	
27	605 013.0	Leiste			Ledge	1	
28	684 205.2	Spritztuch	3x210x300 3l		Deflector canvas	6	



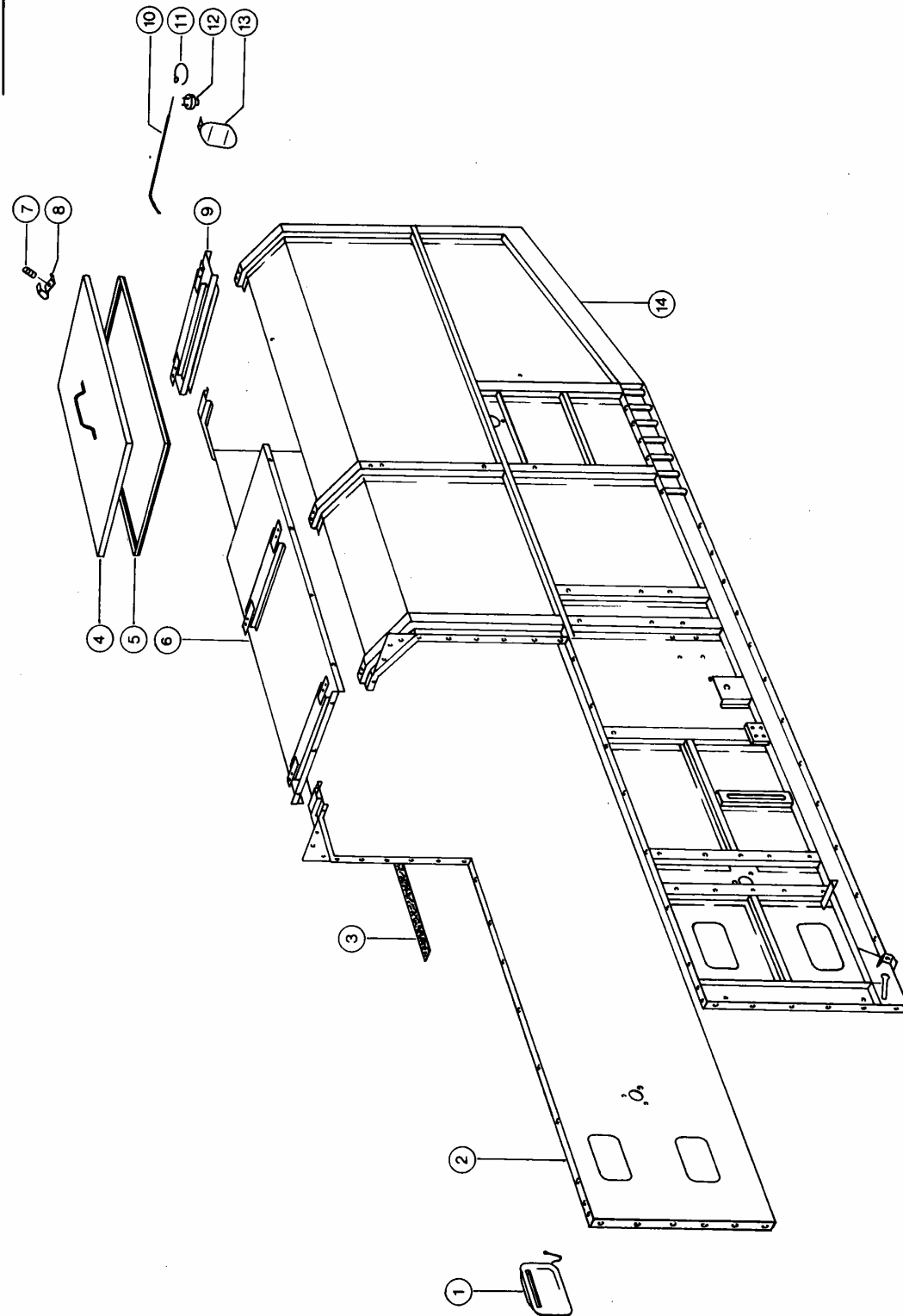


Bild Nr.	Ersatzteil Nr.	Bezeichnung	DIN	Stck. P.Gr	Bemerkung
1	701 740.3	Schaurockklappe		4	
2	600 826.1	Seitenwand, rechts		1	
3	605 546.0	Klemmstreifen	390 lang	1	
	605 547.0	Klemmstreifen	430 lang	3	
	605 548.0	Klemmstreifen	570 lang	1	
4	608 918.0	Deckel		1	
5	200 909.0	Drahtex-Profil 5M	5 Meter	1	2380 lang
6	600 833.1	Dachblech, Vorn		1	
7	002 155.0	Druckfeder		1	
8	608 889.0	Knebel		1	
9	600 834.0	Dachblech, Hinten		1	
10	604 036.0	Kabel		1	
11	755 689.0	Kabel		1	
12	624 273.0	Hupenknopf		1	
13	623 120.2	Blech-Warnsignal		1	
14	600 825.1	Seitenwand, links		1	

16.09.85  
Zu Bildtafel 107 Gruppe = MULDE

Dominator 66

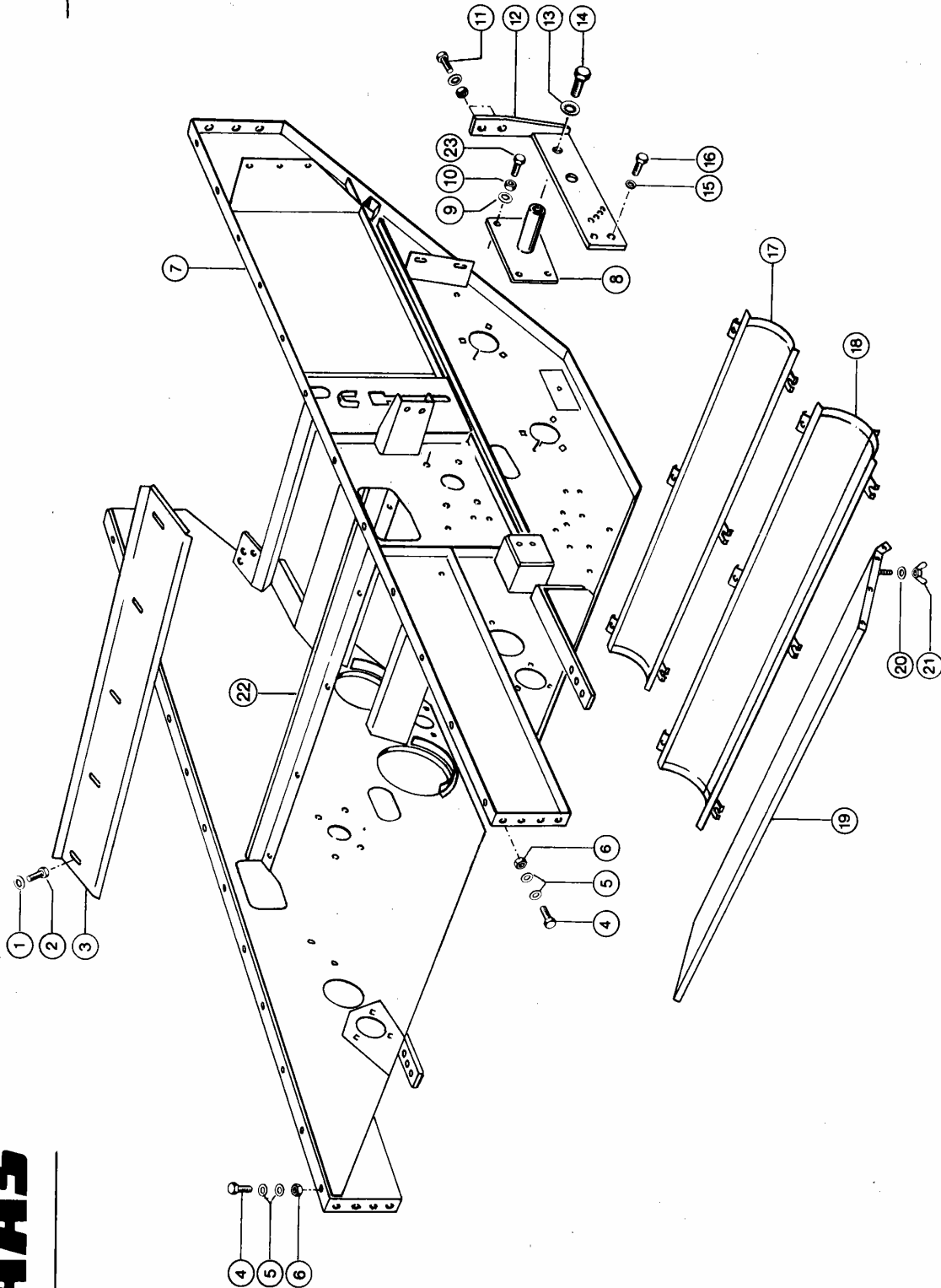
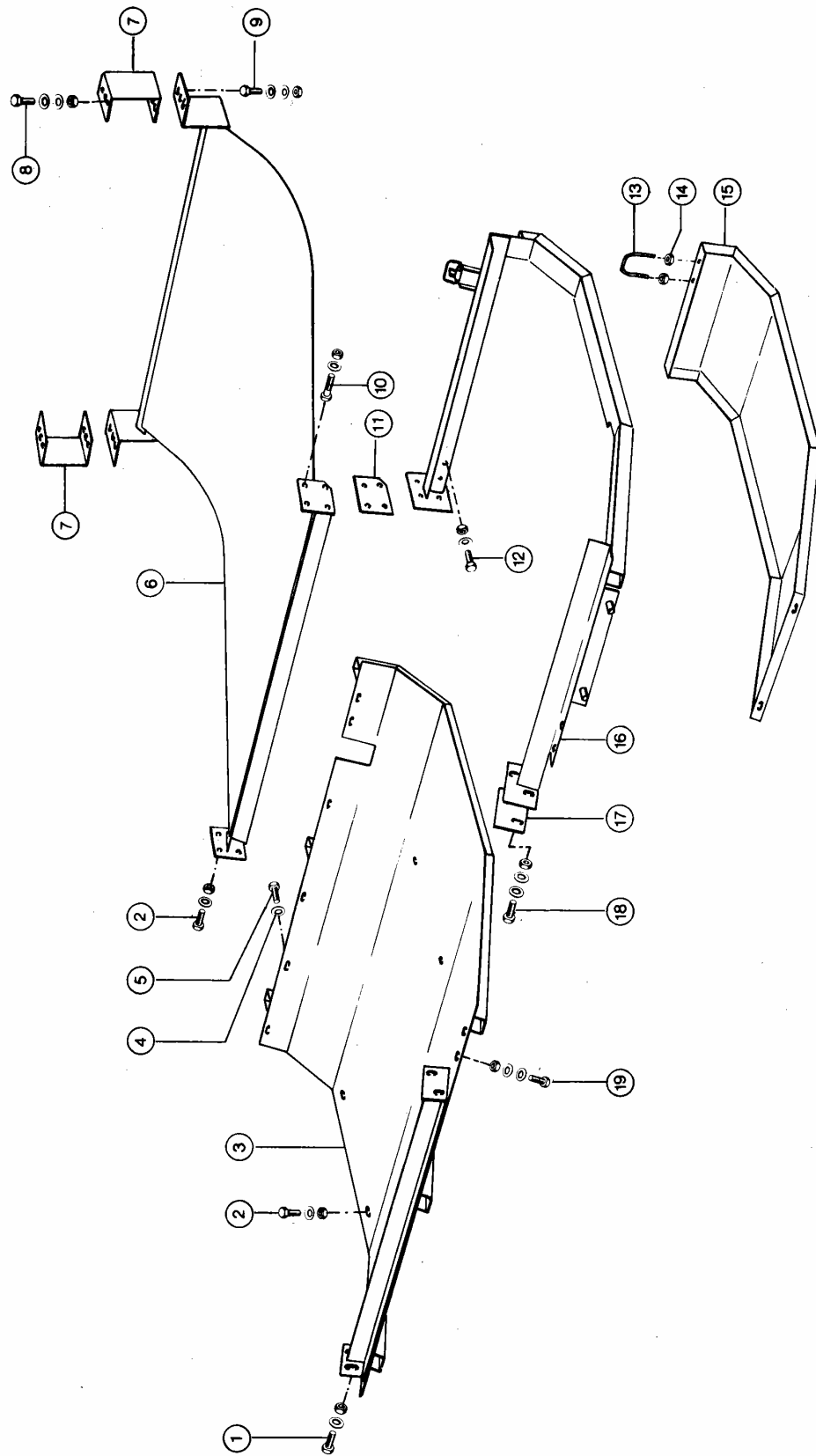


Bild Nr.	Ersatzteil Nr.	Bezeichnung	DIN	Stck. P.Gr	Bemerkung
1	239 393.0	Contact-Scheibe B 8		5	Contact washer
2	237 439.0	Sechskantschraube M 8x16 8.8	933	5	Hex. bolt
3	605 499.0	Düsenblech		1	Nozzle sheet
4	237 383.0	Sechskantschraube M 10x25 8.8	933	32	Hex. bolt
5	239 388.0	Contact-Scheibe A 10		64	Contact washer
6	236 171.0	Sechskantmutter M 10-8-	934	32	Hex. nut
7	600 400.6	Mulde		1	Trough
8	647 451.1	Lagerbock		2	Bearing support
	600 559.2	Bock		2	Support
9	239 388.0	Contact-Scheibe A 10		8	Contact washer
10	236 171.0	Sechskantmutter M 10-8-	934	8	Hex. nut
11	237 383.0	Sechskantschraube M 10x25 8.8	933	4	Hex. bolt
	236 171.0	Sechskantmutter M 10-8-	934	4	Hex. nut
	239 388.0	Contact-Scheibe A 10		4	Contact washer
12	600 782.1	Halter links		1	Support l.h.
	600 783.1	Halter rechts		1	Support r.h.
13	239 391.0	Contact-Scheibe A 16		2	Contact washer
14	235 585.0	Sechskantschraube M 16x45 8.8	933	2	Hex. bolt
15	239 388.0	Contact-Scheibe A 10		4	Contact washer
16	237 383.0	Sechskantschraube M 10x25 8.8	933	4	Hex. bolt
17	600 408.0	Kornmulde		1	Grain trough
18	600 496.0	Kornmulde		1	Grain trough
19	600 401.1	Qürblech		1	Cross plate
20	236 912.2	Scheibe 8,4	125	12	Washer
21	235 138.0	Flügelmutter M 8	315	12	Wing nut
22	647 121.0	Qürprofil		1	Support
23	237 382.0	Sechskantschraube M 10x20 8.8	933	8	Hex. bolt

- ab Nr. 08302958  
- ab Nr. 08303058



Dominator 66

Bild Nr.	Ersatzteil Nr.	Bezeichnung	DIN	Stk. P.Gr	Bemerkung	
1	237 461.0	Sechskantschraube	M 12x30 8.8	933	Hex. bolt	2
	236 172.0	Sechskantmutter	M 12 -8-	934	Hex. nut	2
	239 389.0	Contact-Scheibe	A 12		Contact washer	2
2	237 383.0	Sechskantschraube	M 10x25 8.8	933	Hex. bolt	12
	236 171.0	Sechskantmutter	M 10 -8-	934	Hex. nut	12
	239 388.0	Contact-Scheibe	A 10		Contact washer	12
3	607 873.0	Wanne			Trough	1
4	239 388.0	Contact-Scheibe	A 10		Contact washer	4
5	237 383.0	Sechskantschraube	M 10x25 8.8	933	Hex. bolt	4
6	605 976.0	Gebläseschutz			Fan guard	1
7	605 986.0	Konsole			Support	2
8	237 372.0	Sechskantschraube	M 12x55 8.8	933	Hex. bolt	6
	238 234.0	Sicherungsmutter	VM 12 -8-	980	Securing nut	6
	239 389.0	Contact-Scheibe	A 12		Contact washer	12
9	237 874.0	Sechskantschraube	M 10x35 8.8	933	Hex. bolt	6
	236 171.0	Sechskantmutter	M 10 -8-	934	Hex. nut	6
	239 388.0	Contact-Scheibe	A 10		Contact washer	12
10	237 456.0	Sechskantschraube	M 10x45 8.8	933	Hex. bolt	4
	236 171.0	Sechskantmutter	M 10 -8-	934	Hex. nut	4
	239 388.0	Contact-Scheibe	A 10		Contact washer	4
11	605 983.0	Platte			Plate	1
12	237 383.0	Sechskantschraube	M 10x25 8.8	933	Hex. bolt	2
	236 171.0	Sechskantmutter	M 10 -8-	934	Hex. nut	2
	239 394.0	Contact-Scheibe	B 10		Contact washer	2
13	684 194.1	Verschlussbügel			Locking yoke	2
14	238 132.0	Sicherungsmutter	VM 8 -8-	980	Securing nut	4
15	607 887.1	Klappe			Flap	1
16	607 894.1	Elevatorschutz			Elevator guard	1
17	607 879.0	Platte			Plate	1
18	237 875.0	Sechskantschraube	M 12x45 8.8	933	Hex. bolt	2
	236 172.0	Sechskantmutter	M 12 -8-	934	Hex. nut	2
	239 395.0	Contact-Scheibe	B 12		Contact washer	4
19	237 383.0	Sechskantschraube	M 10x25 8.8	933	Hex. bolt	2
	236 171.0	Sechskantmutter	M 10 -8-	934	Hex. nut	2
	239 388.0	Contact-Scheibe	A 10		Contact washer	4



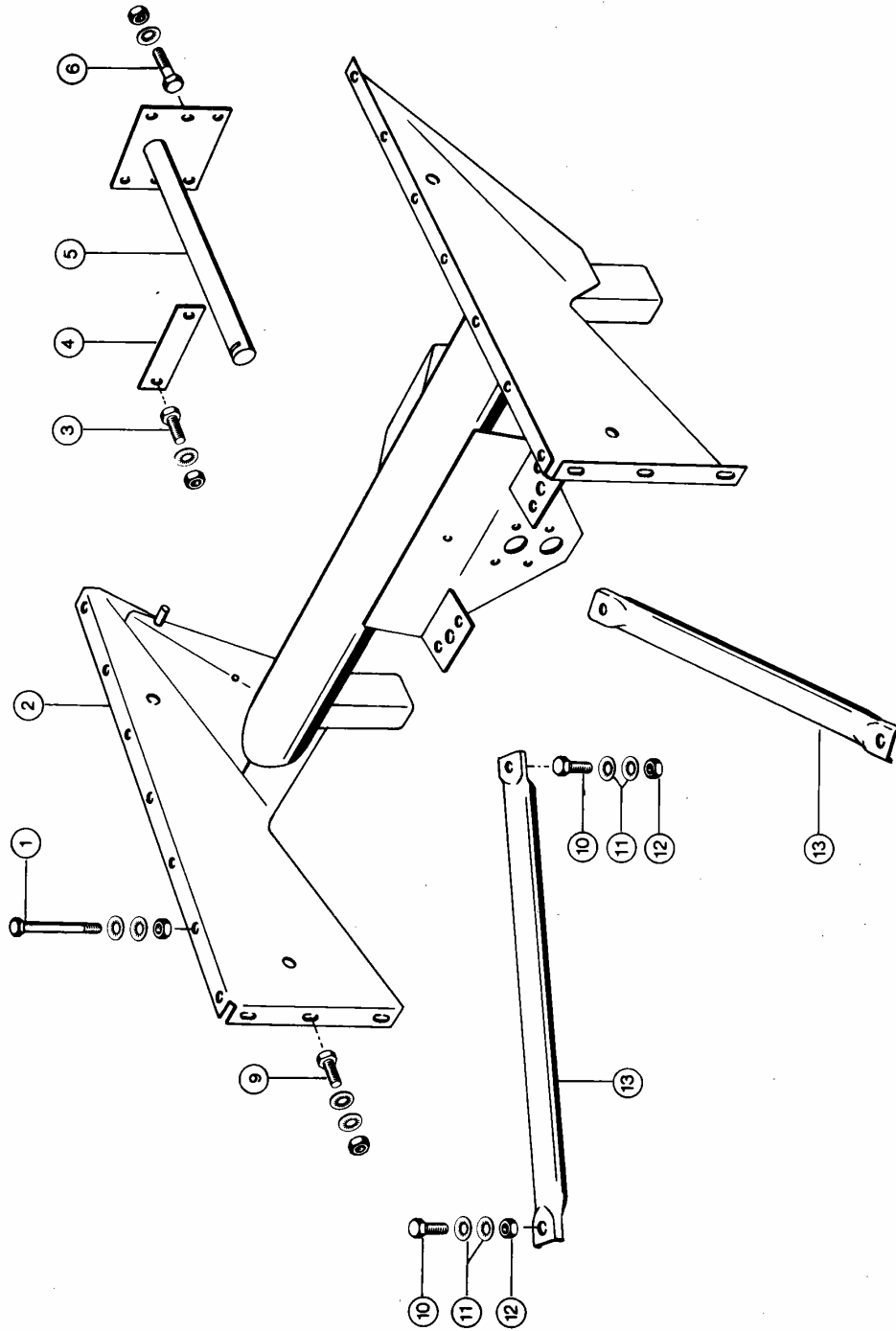
Dom Handlowy Henryki i Pawła Korbanków

62-080 Tarnowo Podgórze, ul. Piaskowa 4

tel. (061) 8 146 274

fax (061) 8 146 333

www.korbanek.pl info@korbanek.pl sklep@korbanek.pl serwis@korbanek.pl

02.02.84  
Zu Bildtafel

109 Gruppe = LENKACHSAUFHAENGUNG

## CLAAS ERSATZTEIL-LISTE

DOMINATOR 66

Bild Nr.	Ersatzteil Nr.	Bezeichnung	DIN	Stck. P.Gr	Bemerkung	
1	244 397.0	Sechskantschraube	M 14x130 8.8	931	Hex. bolt	14
	235 601.0	Sechskantmutter	M 14 -8-	934	Hex. nut	14
	239 390.0	Contact-Scheibe	A 14		Contact washer	28
2	600 659.4	Lenkachaufhäng.			Steer.ax.suspens.	1
	3	235 566.0	Sechskantschraube	M 14x35 8.8	933	Hex. bolt
3	235 601.0	Sechskantmutter	M 14 -8-	934	Hex. nut	2
	239 390.0	Contact-Scheibe	A 14		Contact washer	2
	4	600 469.0	Halter			Support
5	601 760.1	Bolzen			Bolt	1
	6	238 068.0	Sechskantschraube	M 14x50 8.8	931	Hex. bolt
6	235 601.0	Sechskantmutter	M 14 -8-	934	Hex. nut	4
	239 390.0	Contact-Scheibe	A 14		Contact washer	4
	9	235 566.0	Sechskantschraube	M 14x35 8.8	933	Hex. bolt
9	235 601.0	Sechskantmutter	M 14 -8-	934	Hex. nut	6
	239 390.0	Contact-Scheibe	A 14		Contact washer	12
	10	235 821.0	Sechskantschraube	M 16x40 8.8	933	Hex. bolt
11	239 391.0	Contact-Scheibe	A 16		Contact washer	8
	12	238 047.0	Sicherungsmutter	VM 16 -8-	980	Securing nut
13	607 922.1	Stütze			Support	2



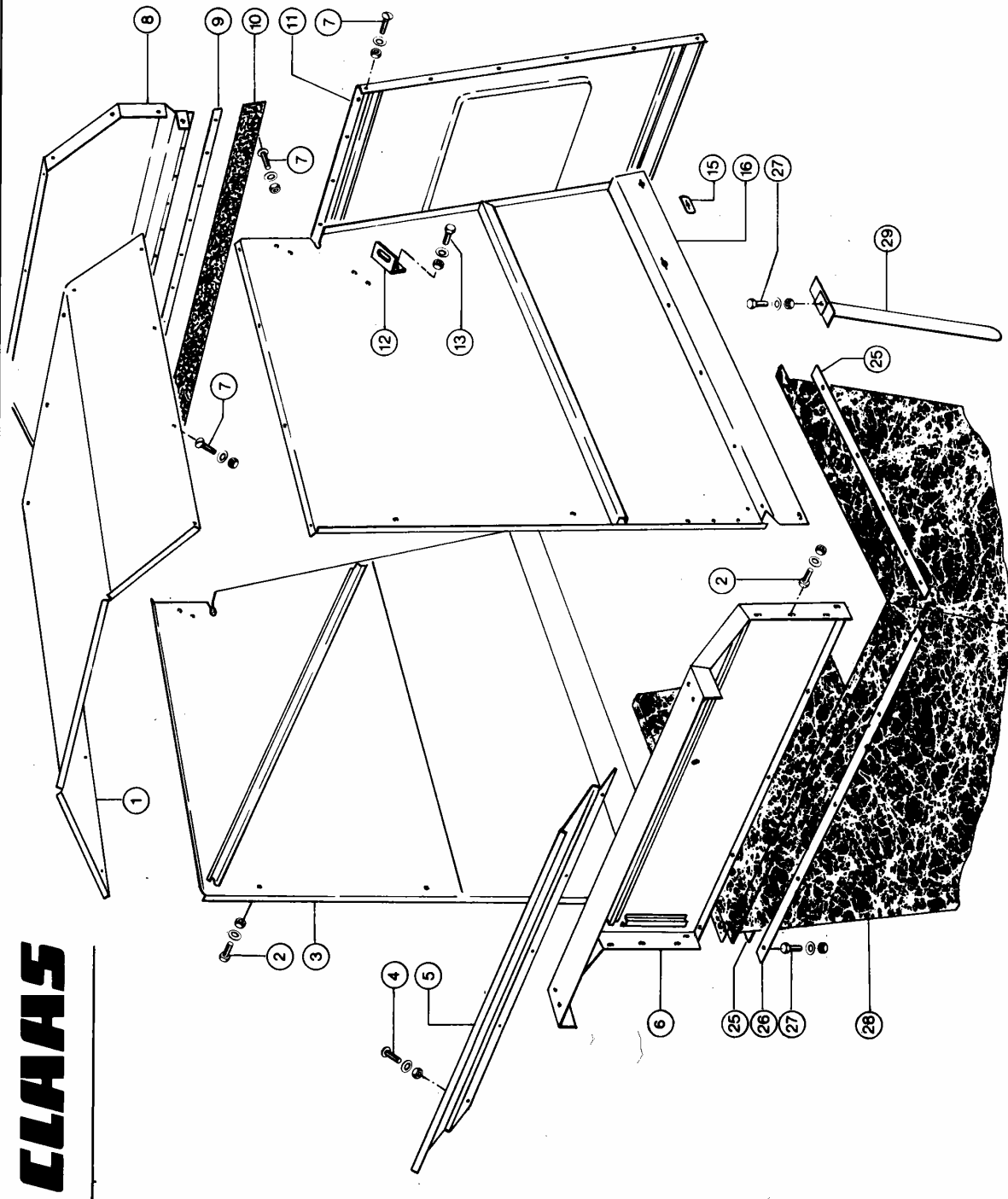
Dom Handlowy Henryki i Pawła Korbanków

62-080 Tarnowo Podgórze, ul. Piaskowa 4

tel. (061) 8 146 274

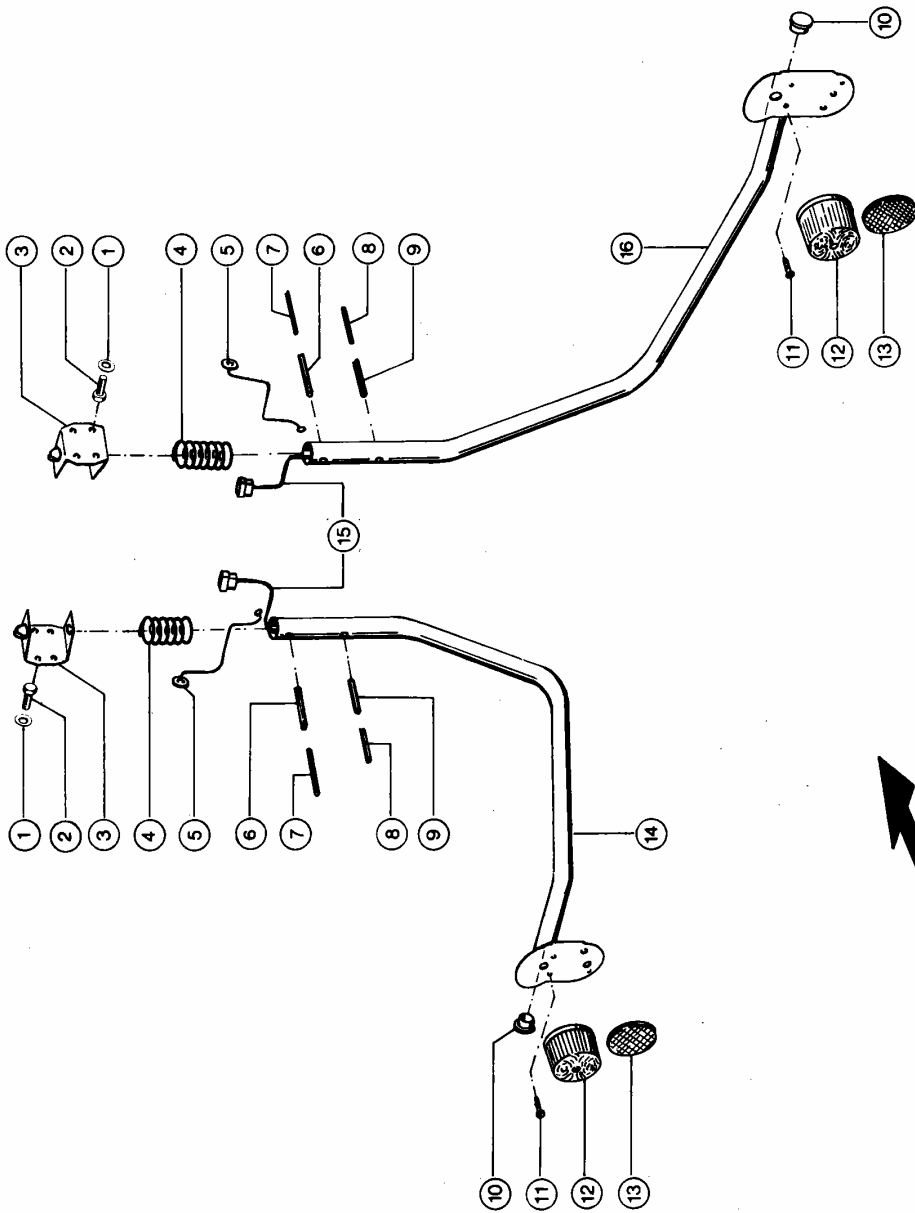
fax (061) 8 146 333

www.korbanek.pl info@korbanek.pl sklep@korbanek.pl serwis@korbanek.pl



Dominator 66

Bild Nr.	Ersatzteil Nr.	Bezeichnung	DIN	Stck. P.Gr	Bemerkung
1	604 590.2	Dachblech		1	Roof plate
2	236 200.0	Sechskantschraube	M 8x20 8.8	933	Hex. bolt
	236 170.0	Sechskantmutter	M 8	934	Hex. nut
	239 387.0	Contact-Scheibe	A 8		Contact washer
3	604 585.1	Seitenteil rechts		1	Side panel r.h.
4	610 097.1	Flachrundschrabe	M8x16 m.Schlitz		Mushroom hd.screw
	236 170.0	Sechskantmutter	M 8	934	Hex. nut
	239 387.0	Contact-Scheibe	A 8		Contact washer
	605 266.0	Verlängerung			Extension
6	605 279.1	Einfallblech		1	Entry plate
7	665 564.1	Flachrundschrabe	M6x12 m.Schlitz		Mushroom hd.screw
	236 169.0	Sechskantmutter	M 6-8-	934	Hex. nut
	239 386.0	Contact-Scheibe	A 6		Contact washer
	604 596.2	Querblech			Cross plate
9	604 963.1	Klemmleiste		2	Clamping strip
10	604 966.1	Gummistreifen		1	Rubber strip
11	604 986.0	Klappe		1	Door
12	604 767.0	Winkel		2	Angle
13	237 466.0	Sechskantschraube	M 6x20 8.8	933	Hex. bolt
	236 169.0	Sechskantmutter	M 6-8-	934	Hex. nut
	239 386.0	Contact-Scheibe	A 6		Contact washer
14	604 614.1	Seitenteil links		1	Side panel l.h.
	604 615.1	Seitenteil rechts		1	Side panel r.h.
15	601 244.0	Haltenocken		4	Catch plate
16	604 584.1	Seitenteil links		1	Side panel l.h.
17	601 243.0	Haltescheibe		2	Retaining washer
18	604 768.0	Drehverschluss		2	Turn lock
Strohleitschurz Var. 3474					
25	605 904.0	Klemmleiste	700 lang		Mounting strip
26	605 903.0	Klemmleiste	1030 lang		Mounting strip
27	236 200.0	Sechskantschraube	M 8x20 8.8	933	Hex. bolt
	236 170.0	Sechskantmutter	M 8	934	Hex. nut
	239 387.0	Contact-Scheibe	A 8		Contact washer
28	605 902.0	Schurz		1	Apron
29	605 905.0	Federzinken		2	Spring tines



## CLAAS ERSATZTEIL-LISTE

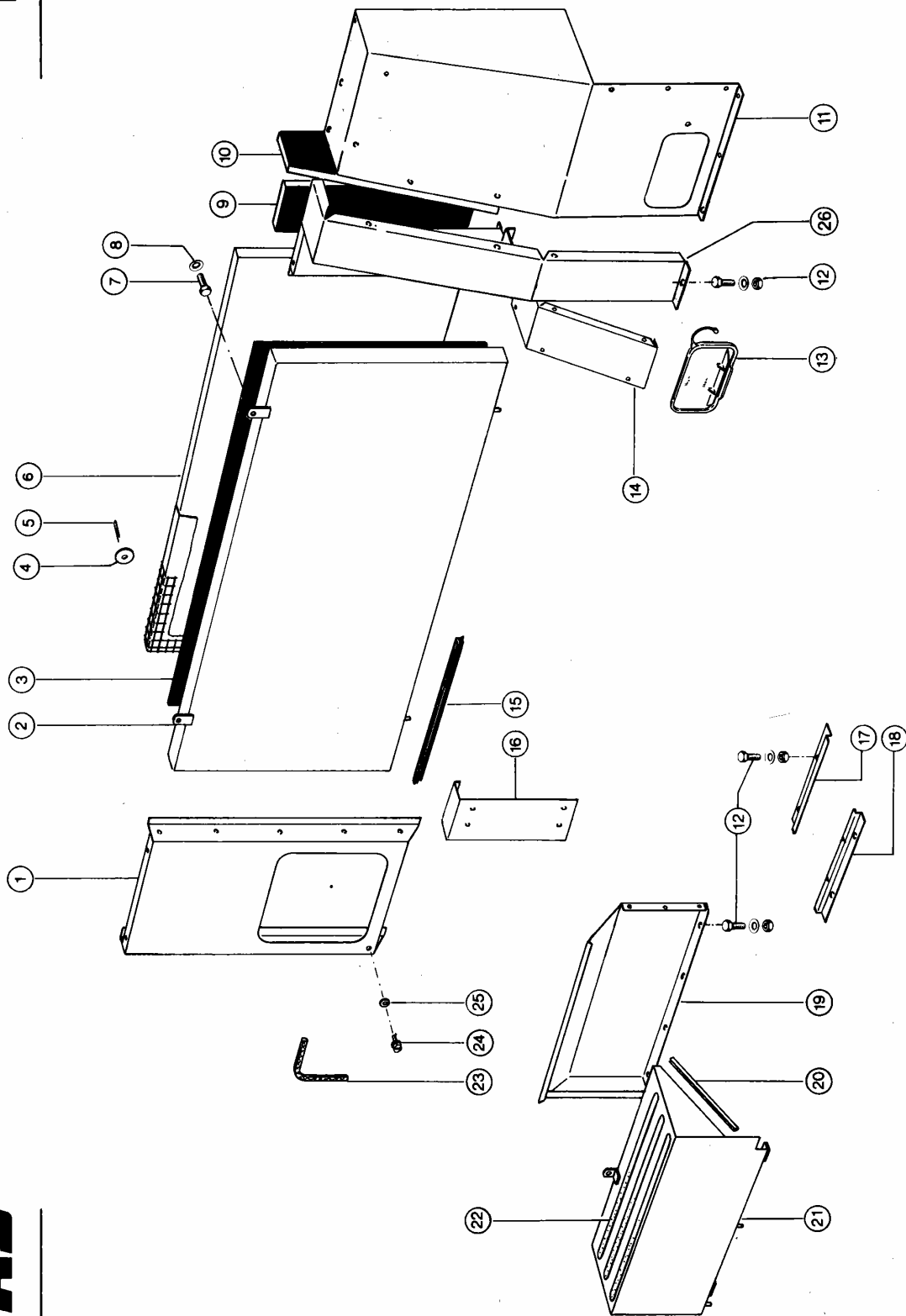
02.02.84  
Zu Bildtafel

111 Gruppe = HINTERE BELEUCHTUNG

DOMINATOR 66

Bild Nr.	Ersatzteil Nr.	Bezeichnung	DIN	Stck. P.Gr	Bemerkung
1	239 388.0	Contact-Scheibe	A 10		Contact washer
2	237 383.0	Sechskantschraube	M 10x25 8.8	933	Hex. bolt
3	604 042.0	Halterung			Bracket
4	604 049.0	Druckfeder			Spring pressure
5	755 671.0	Kabel	220 lang		Wire
6	235 684.0	Spannhülse	8 x 70	1481	Expansion pin
7	235 655.0	Spannhülse	5 x 70	1481	Expansion pin
8	235 653.0	Spannhülse	5 x 50	1481	Expansion pin
9	235 681.0	Spannhülse	8 x 50	1481	Expansion pin
10	710 469.0	Stopfen	F 24 Gpn 300		Plug
	239 444.0	Verschlussstopfen			Breech plug
11	242 499.0	Zyl.Blechschrabe	B 4,8x9,5	7971	Cyl.h.sheat screw
12	658 177.0	Schl.Blinkeuchte			Flasher taillight
-	177 906.0	Soffitte	I 12V, 5W 7	2601	Soffit
-	233 546.0	Glühlampe	RI 12V, 21W 7	2601	Bulb
-	178 022.0	Lichtgehäuse	für 658177.0		Light casing
13	671 440.0	Rückstrahler Rot			Red reflector
14	604 047.0	Beleucht.Halter	links		Support-illumin.
15	604 034.0	Kabelsatz			Wiring loom
16	604 048.0	Beleucht.Halter	rechts		Support-illumin.





## CLAAS ERSATZTEIL-LISTE

16.09.85

Zu Bildtafel

112

Gruppe = MOTORVERKLEIDUNG

DOMINATOR 66

Bild Nr.	Ersatzteil Nr.	Bezeichnung	DIN	Stck. P.Gr	Bemerkung
1	601 436.0	Motorwand rechts		1	Motor plate r.h.
2	601 398.1	Klappe		1	Cover
3	601 408.0	Dämmplatte		1	Insulating slab
4	239 071.0	Scheibe	10,5x60x1	2	Washer
5	686 135.0	Klammer		2	Clamp
6	601 404.0	Isolierung vorm.		1	Insulat.preass.
7	237 439.0	Sechskantschraube	M 8x16 8.8	2	Hex. bolt
8	239 387.0	Contact-Scheibe	A 8	2	Contact washer
9	601 434.0	Isolierung		1	Insulation
10	601 433.2	Isolierung		1	Insulation
11	647 091.0	Motorwand links		1	Motor plate l.h.
	601 435.0	Motorwand links		1	Motor plate l.h.
12	237 439.0	Sechskantschraube	M 8x16 8.8	17	Hex. bolt
	236 170.0	Sechskantmutter	M 8	17	Hex. nut
	239 387.0	Contact-Scheibe	A 8	17	Contact washer
13	701 740.3	Schaulochklappe		1	Door
14	601 346.4	Anschlussblech		1	Joining plate
15	201 354.0	Dichtprofil	25 Meter	N.B	Sealing profile
16	601 348.1	Anschluss rechts		1	Connection r.h.
17	601 469.0	Batteriehalter		1	Battery stand
18	601 468.0	Batteriehalter		1	Battery stand
19	601 437.6	Batteriewand		1	Battery wall
20	200 706.0	Kantenschutz	25 Meter	N.B	Beading
21	601 460.1	Batteriekasten		1	Battery case
22	791 209.0	Bodenbelag		3	Floor covering
23	200 706.0	Kantenschutz	25 Meter	N.B	Beading
24	601 608.0	Verschlusszapfen		1	Locking pin
25	601 243.0	Haltescheibe		1	Retaining washer
26	647 087.0	Motorwand links		1	Motor plate l.h.
	601 435.0	Motorwand links		1	Motor plate l.h.

Dom Handlowy Henryki i Pawła Korbanków

62-080 Tarnowo Podgórze, ul. Piaskowa 4

tel. (061) 8 146 274

fax (061) 8 146 333

www.korbanek.pl info@korbanek.pl sklep@korbanek.pl serwis@korbanek.pl



02.02.84  
Zu Bildtafel

113 Gruppe = MOTORVERKLEIDUNG

Dominator 66

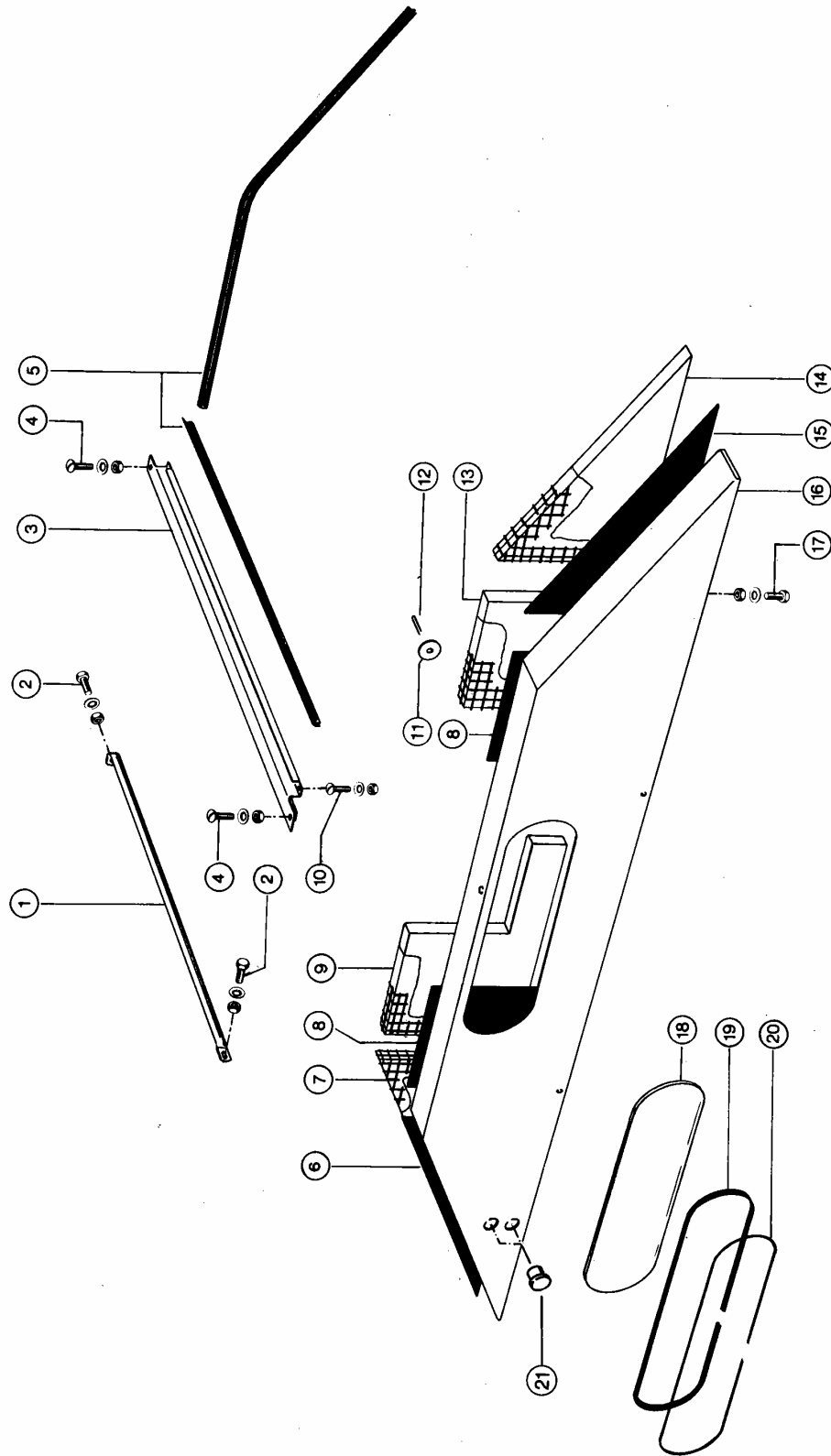


Bild Nr.	Ersatzteil Nr.	Bezeichnung	DIN	Stck. P.Gr	Bemerkung
1	601 384.1	Stütze			Support 2
2	237 439.0	Sechskantschraube	M 8x16 8.8	933	Hex. bolt 4
	236 170.0	Sechskantmutter	M 8	934	Hex. nut 4
	239 387.0	Contact-Scheibe	A 8		Contact washer 4
	601 359.0	Scharnierbrücke			Rule joint 1
4	610 098.1	Flachrundschrabe	M8x20 m.Schlitz		Mushroom hd.screw 2
	236 170.0	Sechskantmutter	M 8	934	Hex. nut 2
	239 387.0	Contact-Scheibe	A 8		Contact washer 2
	201 162.0	Profilgummi 10M	10 Meter		Rubber profile 2
6	601 431.0	Dämmplatte			Insulating slab 2
7	601 421.0	Isolierung Vorm.			Insulat. preass. 1
8	601 077.0	Dämmplatte			Insulating slab 2
9	601 658.0	Isolierung rechts			Insulation right 1
10	665 564.1	Flachrundschrabe	M6x12 m.Schlitz		Mushroom hd.screw 4
	236 169.0	Sechskantmutter	M 6 -8-	934	Hex. nut 4
	239 386.0	Contact-Scheibe	A 6		Contact washer 4
	239 071.0	Scheibe	10,5x60x1		Washer 4
12	686 135.0	Klammer			Clamp 4
13	601 657.0	Isolierung links			Insulation left 1
14	601 420.0	Isolierung Vorm.			Insulat. preass. 1
15	601 425.0	Dämmplatte			Insulating slab 1
16	601 654.0	Motorwand			Motor plate 1
17	242 445.0	Sechskantschraube	M 8x10 8.8	933	Hex. bolt 6
	236 170.0	Sechskantmutter	M 8	934	Hex. nut 6
	239 387.0	Contact-Scheibe	A 8		Contact washer 6
	606 212.0	Rückwandscheibe			Glass 1
19	201 419.0	Gummiprofil 15M	15 Meter		Rubber profile 1300 lang
20	201 420.0	Füllerprofil	15 Meter		Filling profile 1300 lang



Dom Handlowy Henryki i Pawła Korbanków

62-080 Tarnowo Podgórne, ul. Piaskowa 4

tel. (061) 8 146 274

fax (061) 8 146 333

www.korbanek.pl info@korbanek.pl sklep@korbanek.pl serwis@korbanek.pl



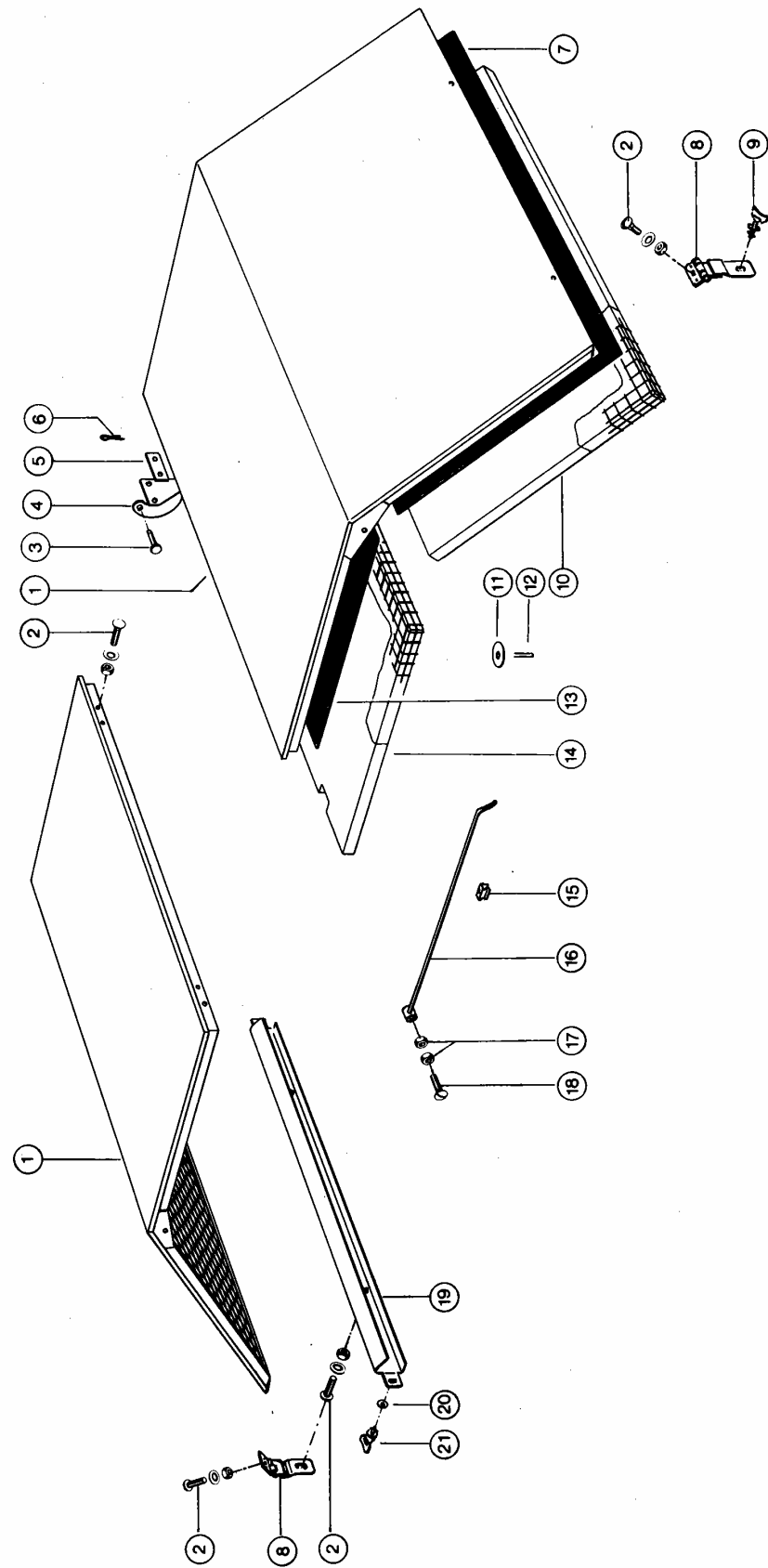


Bild Nr.	Ersatzteil Nr.	Bezeichnung	DIN	Stck. P.Gr	Bemerkung
1	601 399.2	Motordeckel			Engine hood 2
2	234 953.0	Flachrundschrabe	M 8x20 8.8	603	Carriage bolt 10
	236 170.0	Sechskantmutter	M 8	934	Hex. nut 10
	239 387.0	Contact-Scheibe	A 8		Contact washer 10
3	239 448.0	Boizen	B 12H11x90	1444	Bolt 4
4	601 362.0	Scharnier			Hinge 4
5	601 381.0	Verstellasche			Reinforc.strap 4
6	235 090.0	Splint	4 x 28	94	Split pin 4
7	601 418.0	Dämmplatte			Insulating slab 2
8	601 387.1	Scharnier			Hinge 4
9	601 245.0	Verschlusszapfen			Locking pin 4
10	601 414.0	Isolierung Vorm.			Insulat.press. 2
11	239 071.0	Scheibe	10,5x60x1		Washer 4
12	686 135.0	Klammer			Clamp 4
13	601 413.0	Dämmplatte			Insulating slab 2
14	601 409.0	Isolierung Vorm.			Insulat.press. 2
15	652 433.0	Klemmfeder			Spring 2
16	601 653.0	Deckelstütze			Cover support 2
17	236 170.0	Sechskantmutter	M 8	934	Hex. nut 4
18	801 883.1	Flachrundschrabe	M8x30 m.Schlitz		Mushroom hd.screw 2
19	601 466.0	Scharnierbrücke			Rule joint 1



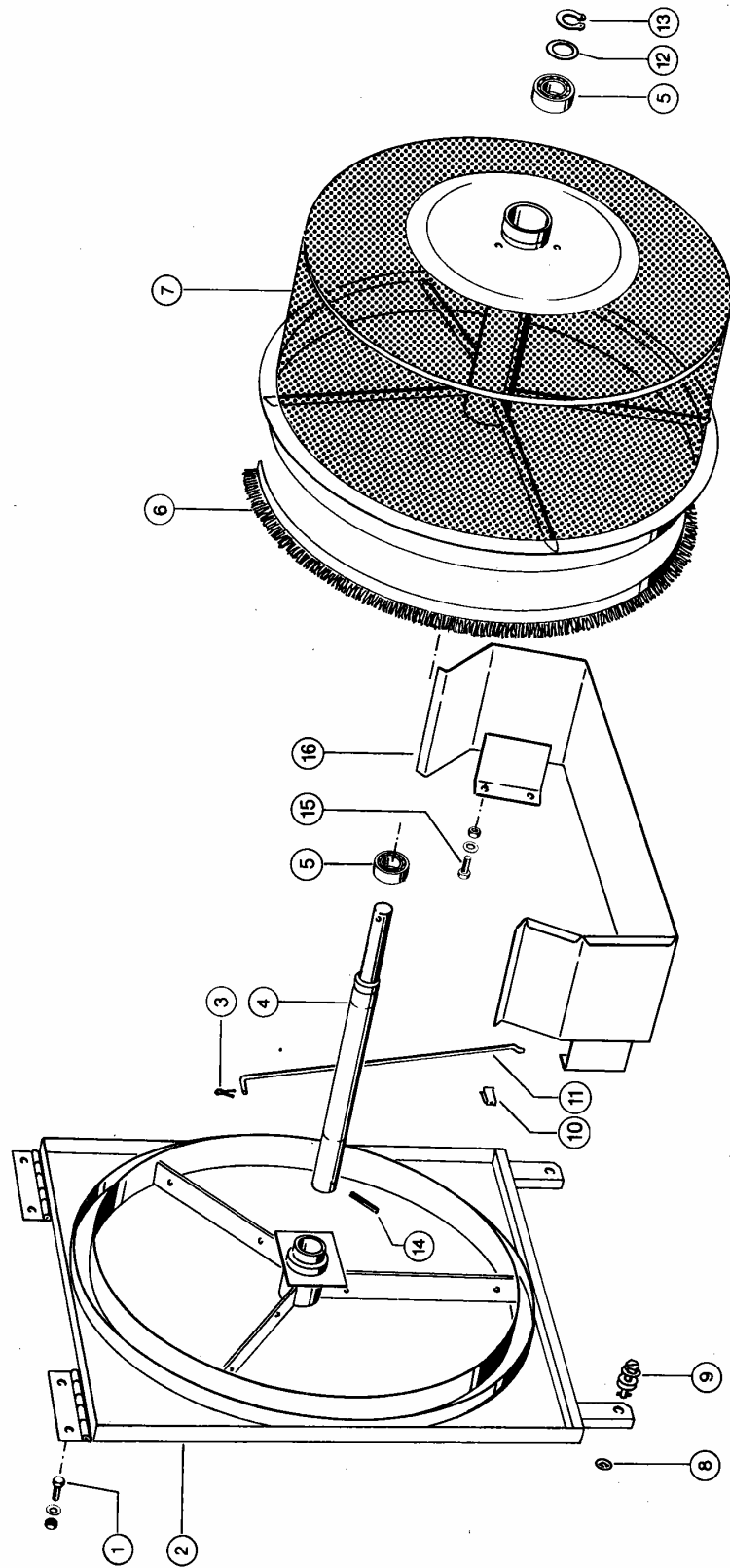
Dom Handlowy Henryki i Pawła Korbanków

62-080 Tarnowo Podgórne, ul. Piaskowa 4

tel. (061) 8 146 274

fax (061) 8 146 333

www.korbanek.pl info@korbanek.pl sklep@korbanek.pl serwis@korbanek.pl



## CLAAS ERSATZTEIL-LISTE

16.09.85

Zu Bildtafel 115

Gruppe = KUEHLERKORB

DOMINATOR 66

Bild Nr.	Ersatzteil Nr.	Bezeichnung	DIN	Stck. P.Gr	Bemerkung	
1	237 466.0	Sechskantschraube	M 6x20 8.8	933	Hex. bolt	4
	236 169.0	Sechskantmutter	M 6 -8-	934	Hex. nut	4
	239 392.0	Contact-Scheibe	B 6		Contact washer	4
2	602 316.4	Rückwand			Rear panel	1
3	236 152.0	Splint	3,2 x 22	94	Split pin	1
4	643 196.0	Welle	D 30, 446 lang		Shaft	1
	602 310.0	Welle			Shaft	1
5	237 832.0	Rillenkugellager	6006 2RS	625	Grvd.ball bearing	2
6	673 473.1	Abdichtbürste			Brush	2
7	602 322.0	Rotor			Rotor	1
8	601 243.0	Haltescheibe			Retaining washer	2
9	602 485.0	Verschlusszapfen			Locking pin	2
10	652 433.0	Klemmfeder			Spring	1
11	609 146.0	Stützstange			Support bar	1
12	234 383.0	Stützscheibe	S 30x42x2,5	988	Back-up washer	1
13	235 163.0	Sicherungsring	30x1,5	471	Circlip	1
14	235 666.0	Spannstift	6 x 40	1481	Expansion pin	1
15	237 439.0	Sechskantschraube	M 8x16 8.8	933	Hex. bolt	4
	236 170.0	Sechskantmutter	M 8	934	Hex. nut	4
	239 387.0	Contact-Scheibe	A 8		Contact washer	4
16	176 564.0	Abschirmblech			Plate	1



Dom Handlowy Henryki i Pawła Korbanków

62-080 Tarnowo Podgórze, ul. Piaskowa 4

tel. (061) 8 146 274

fax (061) 8 146 333

www.korbanek.pl info@korbanek.pl sklep@korbanek.pl serwis@korbanek.pl

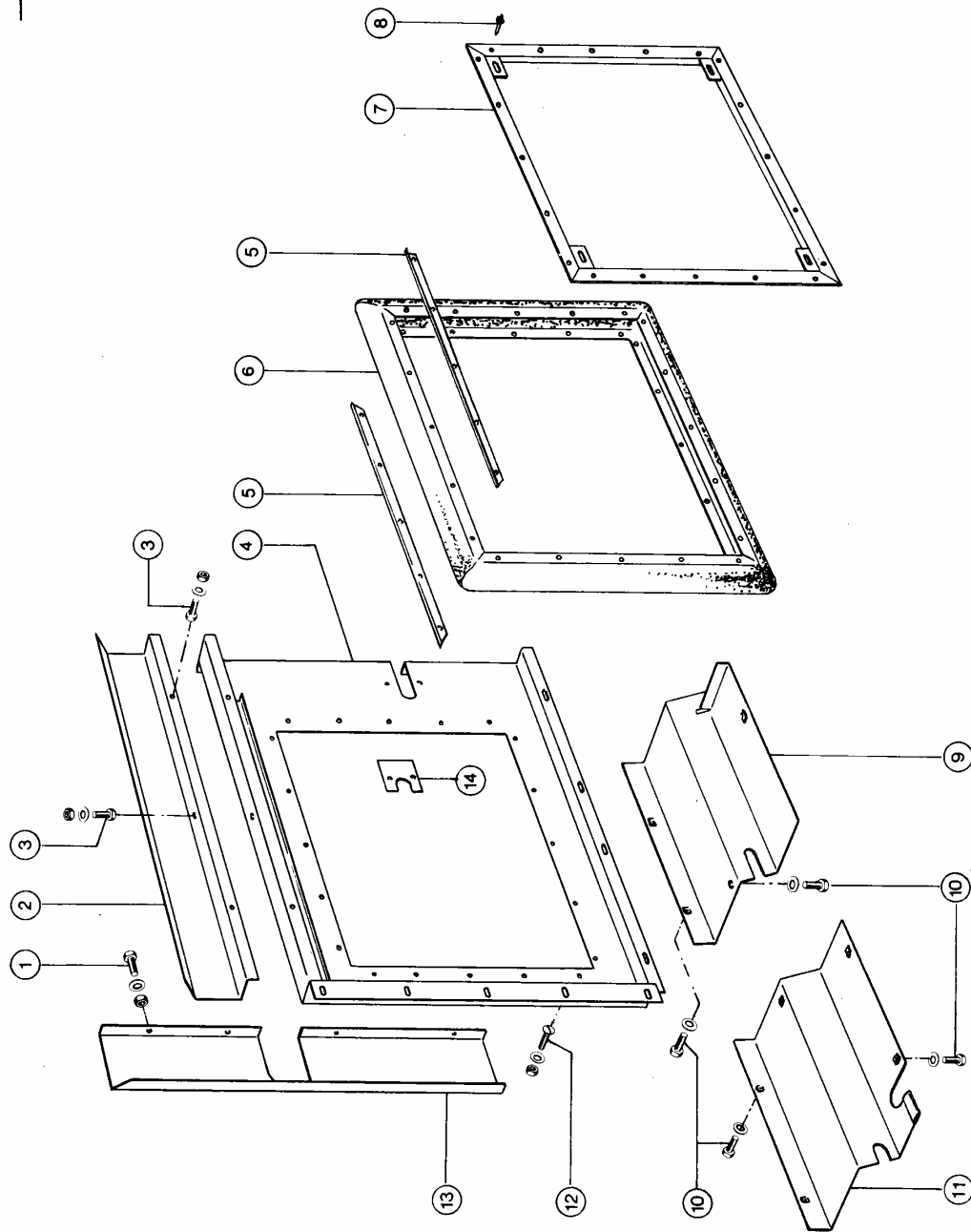


Bild Nr.	Ersatzteil Nr.	Bezeichnung	DIN	Stck. P.Gr	Bemerkung
1	237 439.0	Sechskantschraube M 8x16 8.8	933	Hex. bolt	4
	236 170.0	Sechskantmutter M 8	934	Hex. nut	4
	239 387.0	Contact-Scheibe A 8		Contact washer	4
2	601 467.3	Dichtblech		Plate	1
	237 465.0	Sechskantschraube M 6x16 8.8	933	Hex. bolt	3
3	236 169.0	Sechskantmutter M 6 -8-	934	Hex. nut	3
	239 386.0	Contact-Scheibe A 6		Contact washer	3
4	601 285.1	Blende		Screen	1
5	602 345.0	Befestig.Schiene		Fastening rail	8
6	602 340.0	Faltenbalg		Bellows	1
7	602 342.0	Rahmen		Frame	1
8	238 018.1	Blindniet 4.0x9,4		Blind rivet	40
9	601 459.0	Zwischenblech		Intermed.plate	1
10	237 465.0	Sechskantschraube M 6x16 8.8	933	Hex. bolt	9
	239 386.0	Contact-Scheibe A 6		Contact washer	9
11	601 458.0	Zwischenblech		Intermed.plate	1
12	636 792.1	Flachrundschrabe M6x16 m.Schlitz		Mushroom hd.screw	10
	236 169.0	Sechskantmutter M 6 -8-	934	Hex. nut	10
13	239 386.0	Contact-Scheibe A 6		Contact washer	10
	601 383.1	Anschlussblech		Joining plate	1
14	601 623.0	Schliessblech		Locking plate	1



Dom Handlowy Henryki i Pawla Korbanków

62-080 Tarnowo Podgórze, ul. Piaskowa 4

tel. (061) 8 146 274

fax (061) 8 146 333

www.korbanek.pl info@korbanek.pl sklep@korbanek.pl serwis@korbanek.pl

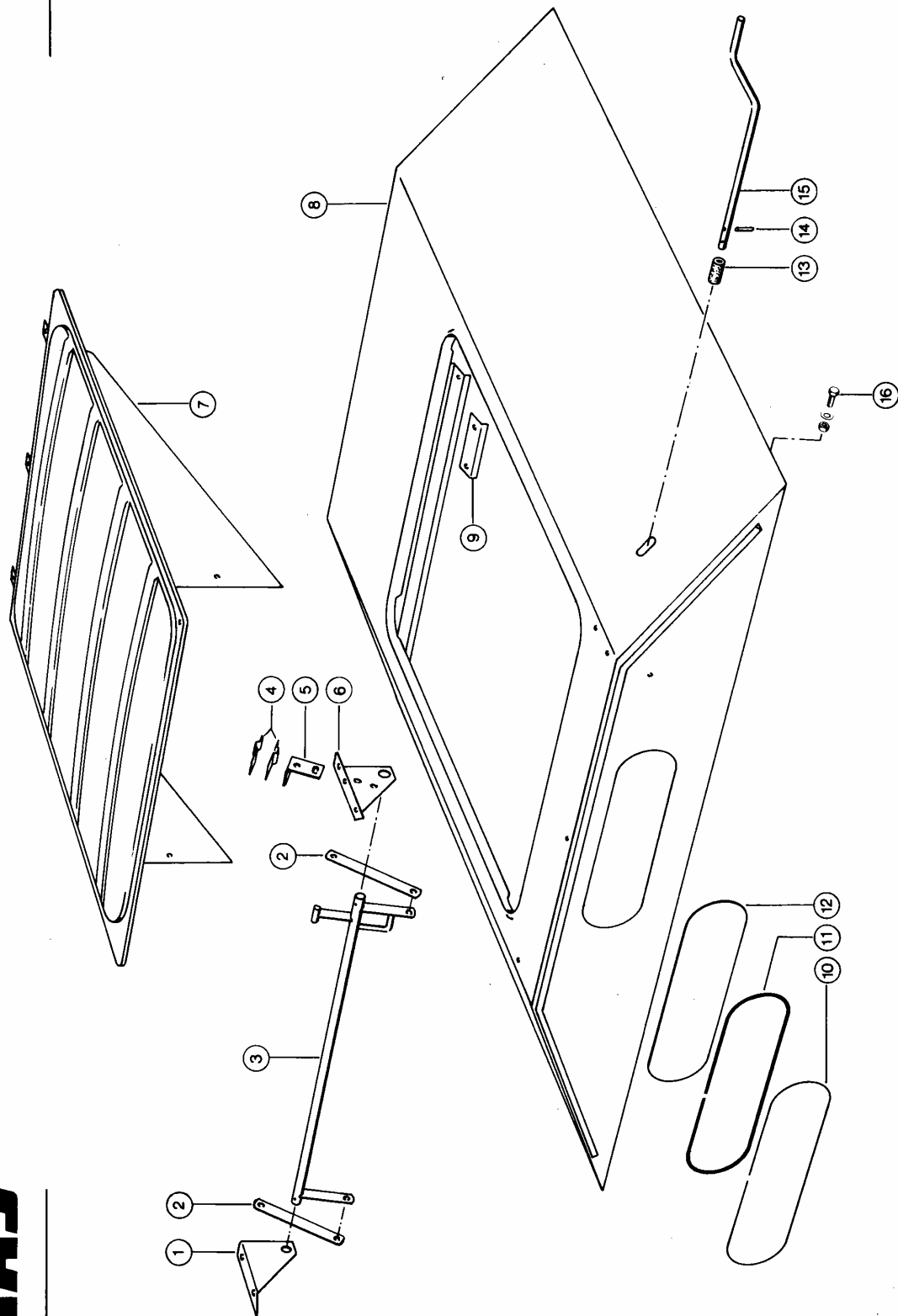


Bild Nr.	Ersatzteil Nr.	Bezeichnung	DIN	Stck. P.Gr	Bemerkung
1	604 859.0	Lagerblech rechts		1	Bearing plate r.h
2	604 861.0	Lasche		2	Strap
3	604 851.1	Hubwelle		1	Lifting shaft
4	061 452.0	Klemmfeder		2	Clamping spring
5	604 860.0	Winkel		1	Angle
6	604 857.0	Lagerblech links		1	Bearing plate l.h
7	604 837.0	Deckel		1	Cover
8	604 548.2	Dach		1	Roof
9	604 644.0	Lasche		1	Strap
10	201 420.0	Füllerprofil	15 Meter		Filling profile
11	201 419.0	Gummiprofil 15M	15 Meter		Rubber profile
12	606 212.0	Rückwandscheibe		1	Glass
13	604 863.0	Dichtmuffe		1	Seal
14	235 662.0	Spannhülse	6 x 26	2	Expansion pin
15	604 862.1	Handkurbel		1	Crank handle
16	236 200.0	Sechskantschraube	M 8x20 8.8	24	Hex. bolt
	236 170.0	Sechskantmutter	M 8	24	Hex. nut
	239 387.0	Contact-Scheibe	A 8	24	Contact washer



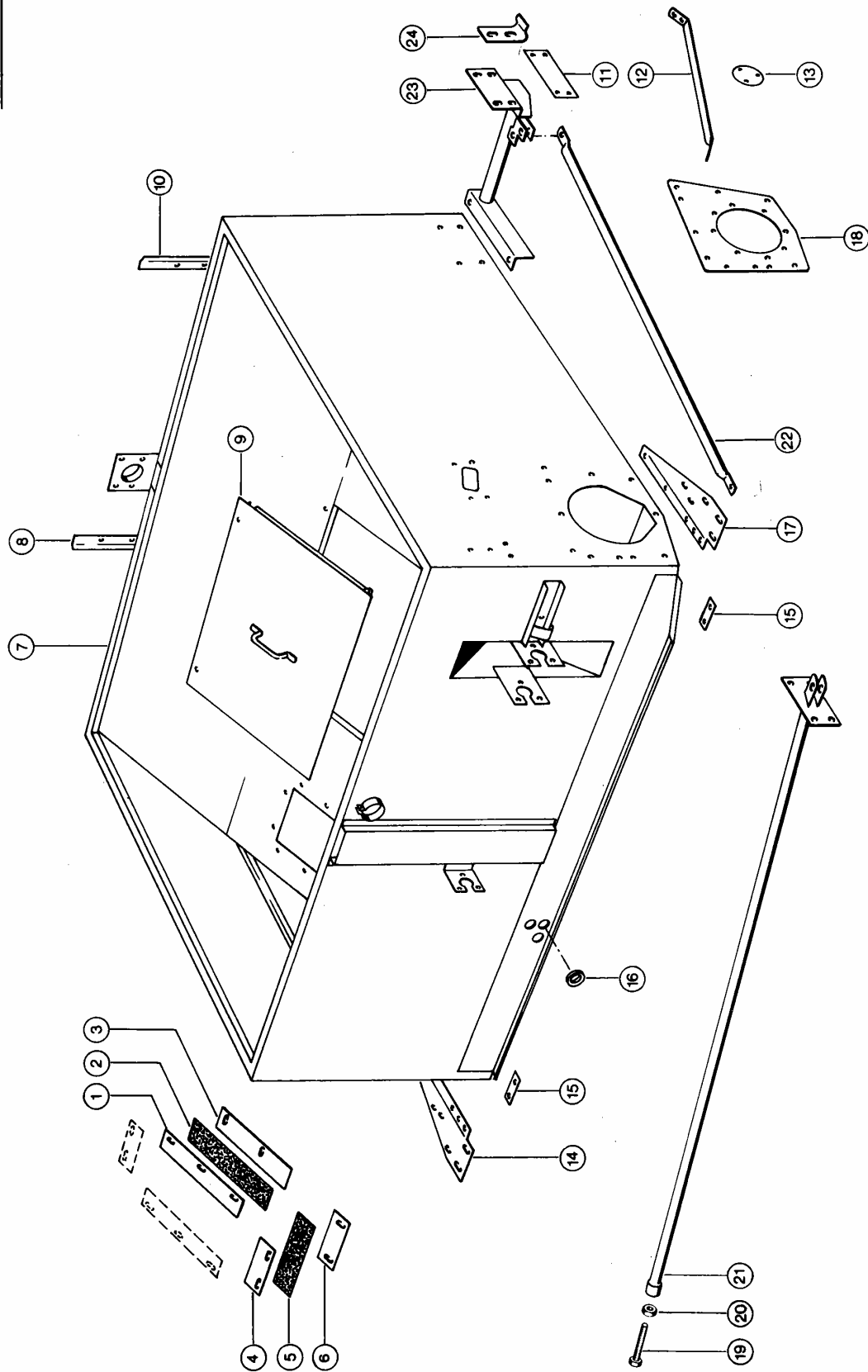
Dom Handlowy Henryki i Pawła Korbanków

62-080 Tarnowo Podgórze, ul. Piaskowa 4

tel. (061) 8 146 274

fax (061) 8 146 333

www.korbanek.pl info@korbanek.pl sklep@korbanek.pl serwis@korbanek.pl



Dominator 66

Bild Nr.	Ersatzteil Nr.	Bezeichnung	DIN	Stck. P.Gr	Bemerkung
1	605 176.1	Flacheisen lang		2	
2	605 178.1	Gummiabdichtung		2	
3	605 714.0	Flacheisen		2	
4	605 177.1	Flacheisen kurz		2	
5	605 179.2	Gummiabdichtung		2	
6	605 711.1	Schliessblech		1	
7	604 500.3	Korntank		1	
8	604 836.0	Leiste rechts		1	
9	604 628.0	Deckel		1	
10	604 835.0	Leiste links		1	
11	605 088.1	Abdeckblech		1	
12	604 649.0	Strebe-Rohr		1	
13	605 706.0	Deckel		2	Bei Mech.Kt.Ausl.Rohr
14	604 631.0	Knoten rechts		1	
15	604 637.0	Beilage		2	
16	238 456.0	Gummiring	C 30x38x1,6	3	
17	604 630.0	Knoten links		1	
18	605 074.0	Flansch		1	
19	237 380.0	Sechskantschraube	M 16x140 8.8	1	Bei Hydr.Kt.Ausl.Rohr
20	236 173.0	Sechskantmutter	M 16 -8-	1	Bei Hydr.Kt.Ausl.Rohr
21	604 632.1	Halterung		1	Bei Hydr.Kt.Ausl.Rohr
22	605 086.0	Strebe		1	Bei Hydr.Kt.Ausl.Rohr
23	605 082.0	Konsole		1	Bei Hydr.Kt.Ausl.Rohr
24	605 087.1	Halter		1	Bei Hydr.Kt.Ausl.Rohr



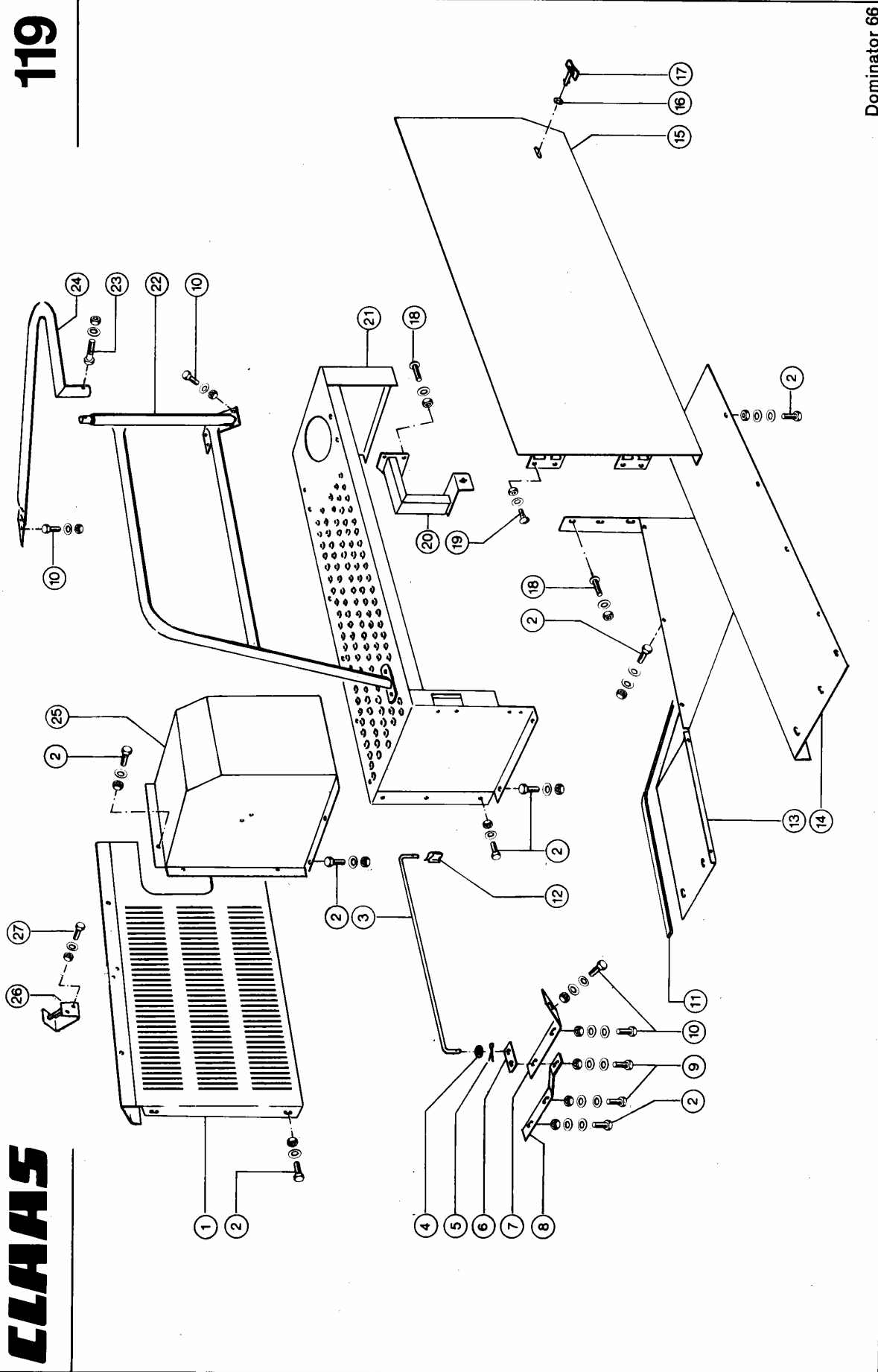
Dom Handlowy Henryki i Pawla Korbanków

62-080 Tarnowo Podgórne, ul. Piaskowa 4

tel. (061) 8 146 274

fax (061) 8 146 333

www.korbanek.pl info@korbanek.pl sklep@korbanek.pl serwis@korbanek.pl



Dominator 66

CLAAS ERSATZTEIL-LISTE

02.02.84  
Zu Bildtafel

119 Gruppe = SEITENVERKLEIDUNG, LINKS

DOMINATOR 66

Bild Nr.	Ersatzteil Nr.	Bezeichnung	DIN	Stck. P.Gr	Bemerkung
1	606 534.2	Kiemenblech		1	Gill plate
2	237 439.0	Sechskantschraube	M 8x16 8.8	933	Hex. bolt
	236 170.0	Sechskantmutter	M 8	934	Hex. nut
	239 393.0	Contact-Scheibe	B 8		Contact washer
	239 387.0	Contact-Scheibe	A 8		Contact washer
					18
3	783 787.1	Befestigung		1	- Bis Nr. 08301835
4	236 912.2	Scheibe	8,4	125	Washer
5	235 083.0	Splint	3,2 x 18	94	Split pin
6	571 996.0	Lasche		1	Strap
7	606 557.0	Zuglasche		1	Tension strap
8	606 560.0	Zuglasche		1	Tension strap
9	237 442.0	Sechskantschraube	M 8x25 8.8	933	Hex. bolt
	236 170.0	Sechskantmutter	M 8	934	Hex. nut
	239 393.0	Contact-Scheibe	B 8		Contact washer
	239 387.0	Contact-Scheibe	A 8		Contact washer
					2
10	236 200.0	Sechskantschraube	M 8x20 8.8	933	Hex. bolt
	236 170.0	Sechskantmutter	M 8	934	Hex. nut
	239 387.0	Contact-Scheibe	A 8		Contact washer
11	200 706.0	Kantenschutz	25 Meter		Beading
12	652 433.0	Klemmfeder		1	Spring
13	678 259.0	Spritzblech		1	Deflector plate
	606 545.0	Spritzblech		1	Deflect.plate
14	606 544.1	Blende		1	Screen
15	606 536.3	Laufstegklappe		1	Gangway flap
16	601 243.0	Haltescheibe		1	Retaining washer
17	601 242.0	Verschlusszapfen		1	Locking pin
18	236 438.0	Flachrundschrabe	M 8x16 8.8	603	Carriage bolt
	236 170.0	Sechskantmutter	M 8	934	Hex. nut
	239 393.0	Contact-Scheibe	B 8		Contact washer
	636 792.1	Flachrundschrabe	M6x16 m.Schlitz		Mushroom hd.screw
19	236 169.0	Sechskantmutter	M 6-8-	934	Hex. nut
	239 386.0	Contact-Scheibe	A 6		Contact washer
					4
20	606 561.1	Halter		1	Support
21	601 292.1	Laufsteg		1	Gangway
22	607 752.0	Geländer		1	Railing
23	237 444.0	Sechskantschraube	M 8x45 8.8	933	Hex. bolt
	236 170.0	Sechskantmutter	M 8	934	Hex. nut
	239 387.0	Contact-Scheibe	A 8		Contact washer
24	608 641.0	Handlauf		1	Hand rail
25	607 759.2	Tritt		1	Footboard
26	609 630.0	Bügel		1	Bracket
27	237 464.0	Sechskantschraube	M 6x12 8.8	933	Hex. bolt
	236 169.0	Sechskantmutter	M 6-8-	934	Hex. nut
	239 392.0	Contact-Scheibe	B 6		Contact washer
					2



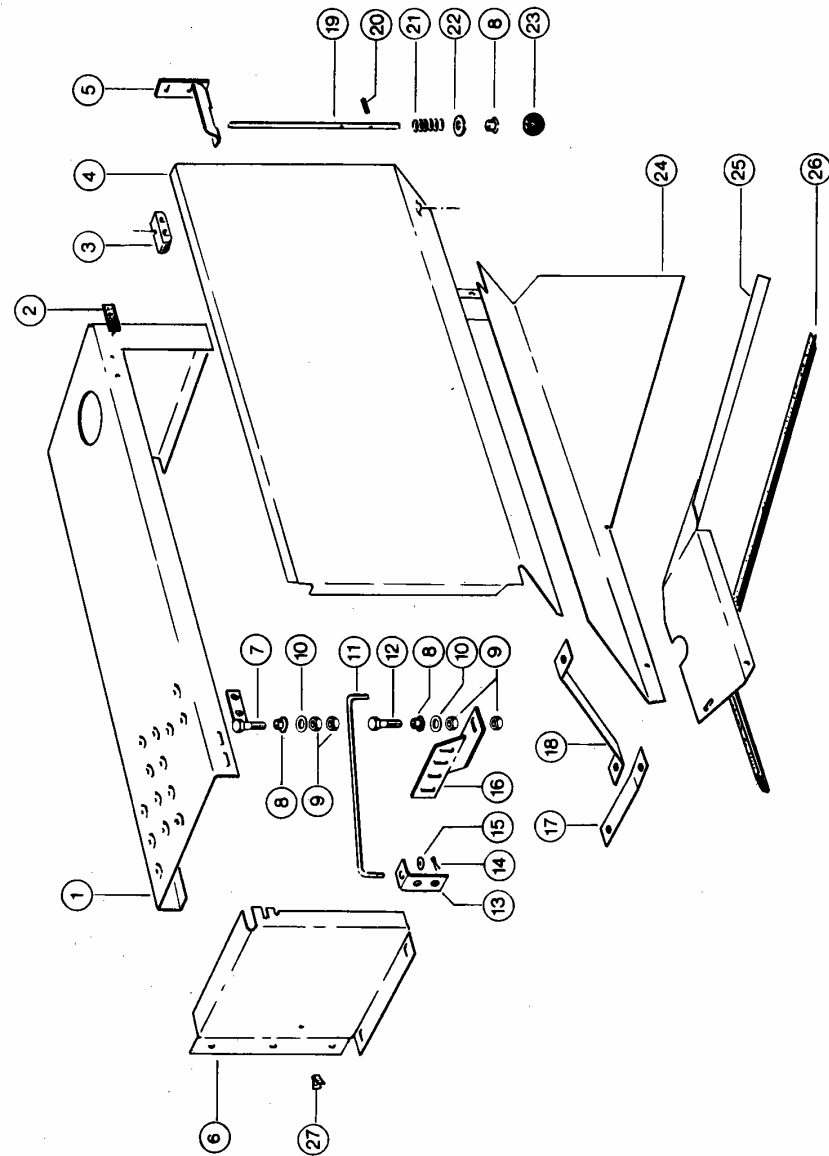
Dom Handlowy Henryki i Pawla Korbanków  
62-080 Tarnowo Podgórne, ul. Piaskowa 4  
tel. (061) 8 146 274  
fax (061) 8 146 333

www.korbanek.pl info@korbanek.pl sklep@korbanek.pl serwis@korbanek.pl

119A

CLAAS

Dominator 66



## CLAAS ERSATZTEIL-LISTE

16.09.85  
Zu Bildtafel 119A

Gruppe = SEITENVERKLEIDUNG, LINKS

DOMINATOR 66

Bild Nr.	Ersatzteil Nr.	Bezeichnung	DIN	Stck. P.Gr	Bemerkung
<b>AB MASCHINEN-NR. 08301836</b>					
1	642 748.2	Laufsteg		1	-
2	606 729.0	Formstück		1	-
3	683 658.0	Gummilager	10/10	1	-
4	642 731.1	Klappe		1	- bei Mech.Kt.Ausl.Rohr
	642 033.0	Klappe		1	- bei Hydr.Kt.Ausl.Rohr
5	642 742.1	Halter		1	-
6	642 750.2	Stirnblech		1	-
7	642 863.0	Lasche		1	-
8	600 051.1	Buchse		3	- (2)
9	236 171.0	Sechskantmutter	M 10 -8-	4	-
10	234 224.0	Scheibe	11x21x1	2	-
11	642 857.0	Fangstange		1	-
12	235 536.0	Sechskantschraube	M 10x60 8.8	931	-
13	654 643.0	Anschraubwinkel		1	-
14	235 083.0	Splint	3,2 x 18	94	-
15	236 913.2	Scheibe	10,5	125	-
16	642 854.0	Halter		1	-
17	646 288.0	Halter		1	-
18	646 115.0	Halter		1	-
19	646 285.1	Stange		1	-
20	237 603.0	Spannstift	4 x 20	1481	- (1)
21	503 693.0	Druckfeder		2	- (1)
22	234 224.0	Scheibe	11x21x1		-
23	215 298.0	Kugelknopf	M 32x10 Fs	319	-
24	642 787.1	Blende		1	-
25	642 029.2	Spritzblech		1	-
26	201 162.0	Profilgummi 10m	10 Meter	N.B	-
27	652 433.0	Klemmfeder		1	-



Dom Handlowy Henryki i Pawla Korbanków

62-080 Tarnowo Podgórne, ul. Piaskowa 4

tel. (061) 8 146 274

fax (061) 8 146 333

www.korbanek.pl info@korbanek.pl sklep@korbanek.pl serwis@korbanek.pl

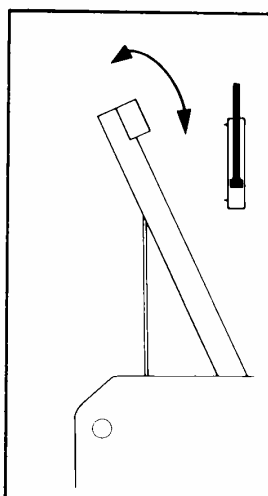
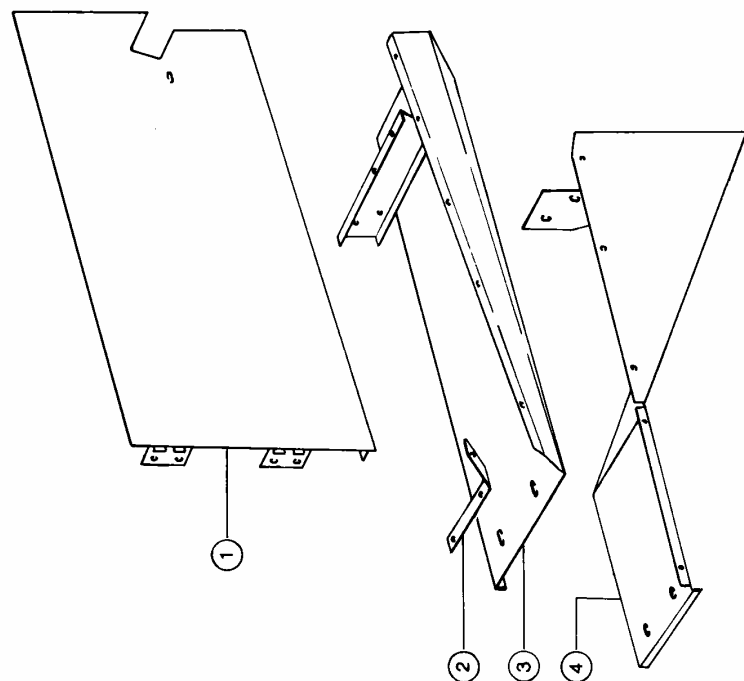


Bild Nr.	Ersatzteil Nr.	Bezeichnung	DIN	Stck. P.Gr	Bemerkung
<b>BEI HYDR. KORNTANKAUSLAUFROHR</b>					
<b>BIS MASCHINEN-NR. 08301835</b>					
1	606 537.3	Laufstegklappe		1	-
2	606 558.0	Zuglasche		1	-
3	606 535.0	Blende		1	-
4	678 259.0	Spritzblech		1	-





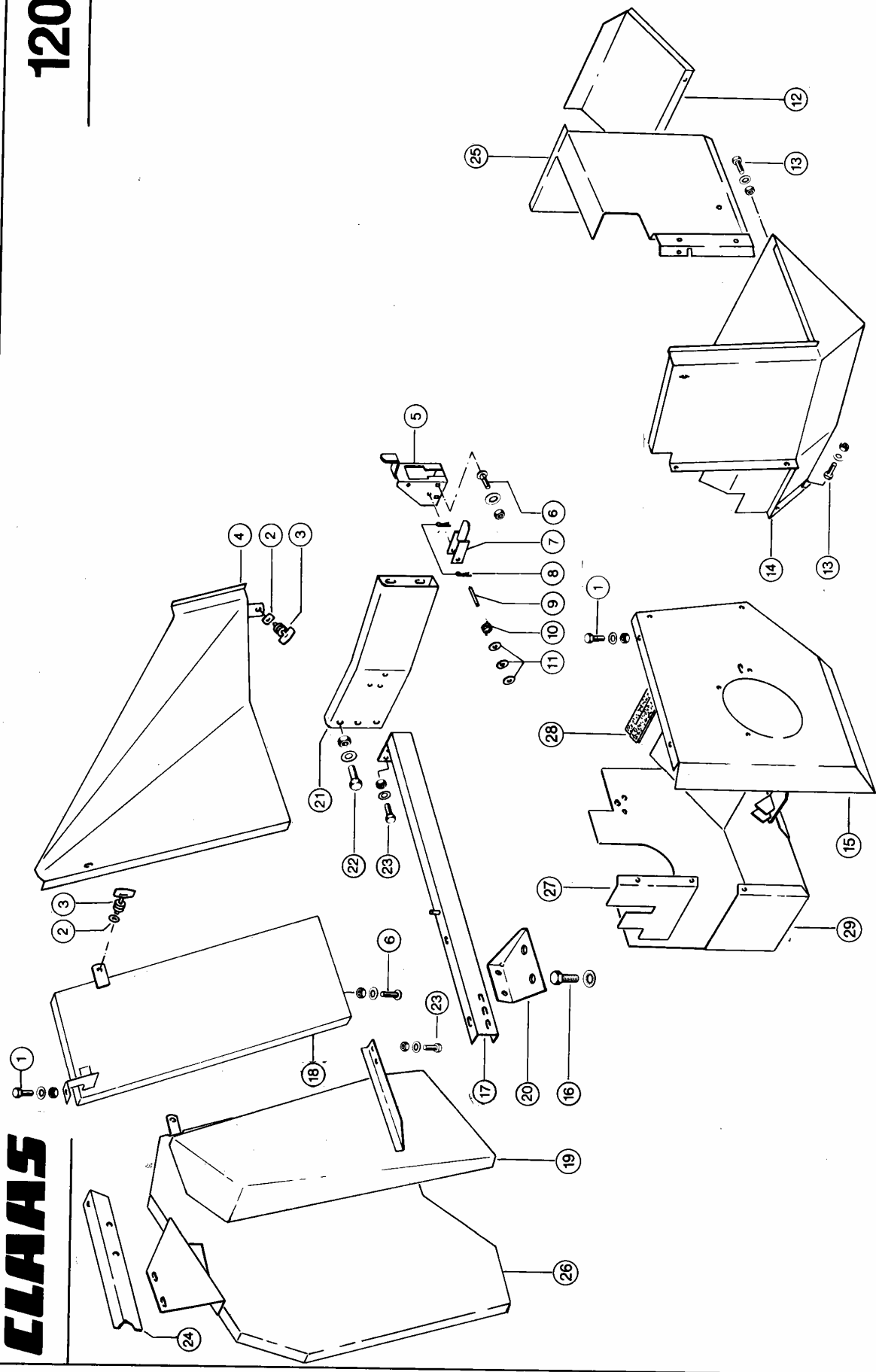


Bild Nr.	Ersatzteil Nr.	Bezeichnung	DIN	Stck. P.Gr	Bemerkung	
1	236 200.0	Sechskantschraube	M 8x20 8.8	933	Hex. bolt	6
	236 170.0	Sechskantmutter	M 8	934	Hex. nut	6
	239 387.0	Contact-Scheibe	A 8		Contact washer	6
2	601 243.0	Haltescheibe			Retaining washer	2
	601 242.0	Verschlusszapfen			Locking pin	2
4	608 665.0	Radblech			Plate	1
	606 582.2	Radblech			Plate	1
5	606 642.0	Schliesskasten			Locking case	1
6	233 503.0	Flachrundschrabe	M 8x25 8.8	603	Carriage bolt	4
	236 170.0	Sechskantmutter	M 8	934	Hex. nut	4
7	239 393.0	Contact-Scheibe	B 8		Contact washer	2
	239 387.0	Contact-Scheibe	A 8		Contact washer	2
7	606 646.2	Schliessfalle			Locking flap	1
8	235 083.0	Splint	3,2 x 18	94	Split pin	2
9	606 649.0	Bolzen			Bolt	1
10	051 617.0	Schenkeifeder			Spring	1
11	236 912.2	Scheibe	8,4	125	Washer	3
12	607 848.0	Blende			Screen	1
13	237 466.0	Sechskantschraube	M 6x20 8.8	933	Hex. bolt	10
	236 169.0	Sechskantmutter	M 6-8-	934	Hex. nut	10
14	239 392.0	Contact-Scheibe	B 6		Contact washer	10
	606 526.7	Gebäseschutz			Fan guard	1
15	608 627.2	Schutz			Guard	1
	607 580.0	Schutz			Guard	1
16	237 463.0	Sechskantschraube	M 16x25 8.8	933	Hex. bolt	2
	239 391.0	Contact-Scheibe	A 16		Contact washer	2
17	609 747.0	Träger			Support	1
	606 519.1	Träger			Support	1
18	606 587.1	Schutzblech			Guard plate	1
	607 588.0	Schutz			Guard	1
20	678 702.0	Winkel			Angle	1
	606 518.0	Halter			Support	1
22	237 383.0	Sechskantschraube	M 10x25 8.8	933	Hex. bolt	3
	236 171.0	Sechskantmutter	M 10-8-	934	Hex. nut	3
	239 388.0	Contact-Scheibe	A 10		Contact washer	3
23	237 442.0	Sechskantschraube	M 8x25 8.8	933	Hex. bolt	7
	236 170.0	Sechskantmutter	M 8	934	Hex. nut	7
	239 387.0	Contact-Scheibe	A 8		Contact washer	7
24	609 842.1	Winkel			Angle	1
	646 455.2	Blende			Screen	1
26	606 587.2	Schutzblech			Guard plate	1
27	687 372.0	Schutz			Guard	1
28	205 078.0	Drahtex profil			Drahtex profile	N.B
	687 370.0	Schutz			Guard	1
29	687 370.0	Schutz			Guard	1



Dom Handlowy Henryki i Pawła Korbanków

62-080 Tarnowo Podgórne, ul. Piaskowa 4

tel. (061) 8 146 274

fax (061) 8 146 333

www.korbanek.pl info@korbanek.pl sklep@korbanek.pl serwis@korbanek.pl

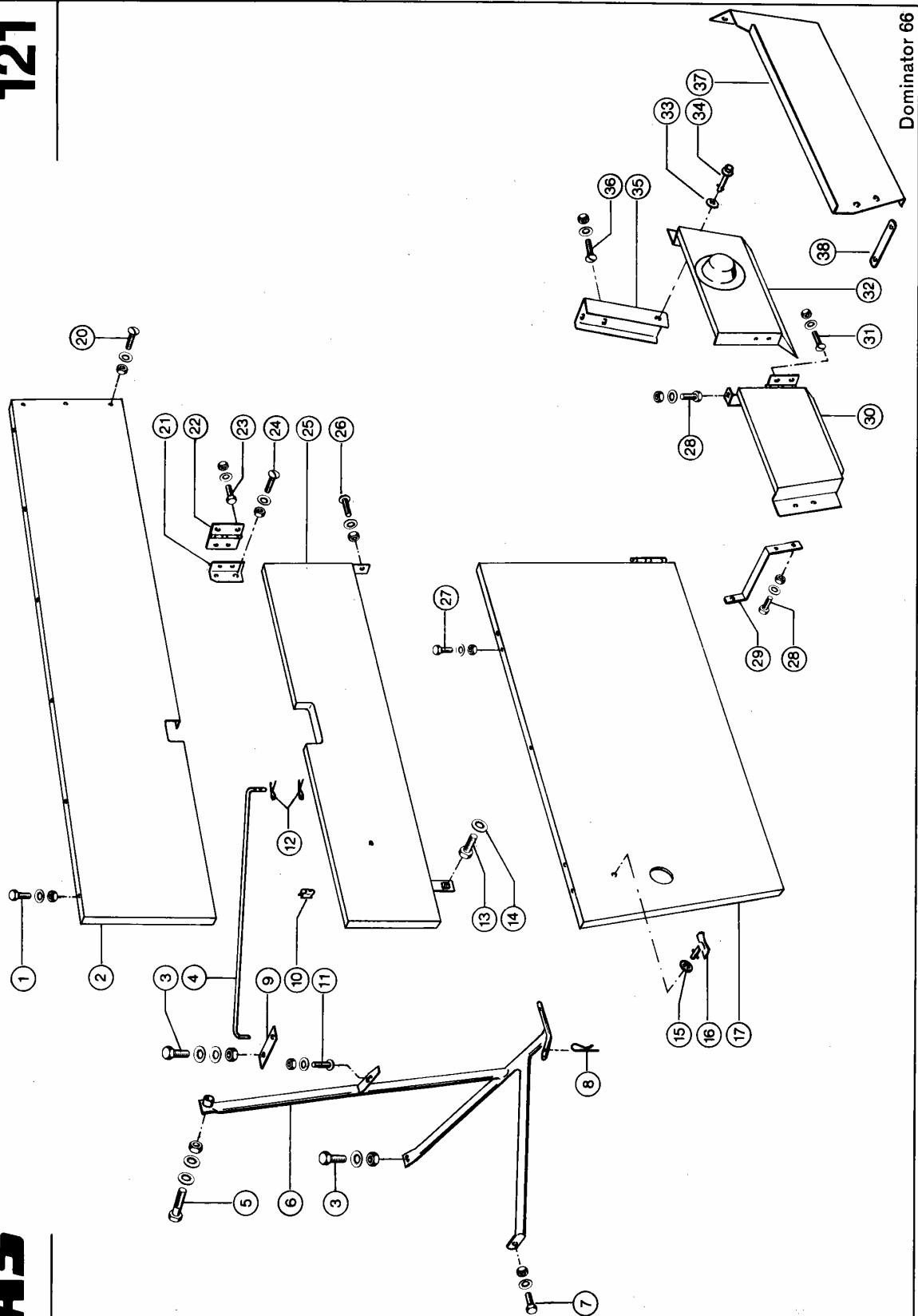


Bild Nr.	Ersatzteil Nr.	Bezeichnung	DIN	Stck. P.Gr.	Bemerkung	
1	237 439.0	Sechskantschraube	M 8x16 8.8	933	Hex. bolt	4
	236 170.0	Sechskantmutter	M 8	934	Hex. nut	4
	239 387.0	Contact-Scheibe	A 8		Contact washer	4
2	606 657.5	Blendenblech vorn			Cover plate front	4
	237 453.0	Sechskantschraube	M 10x30 8.8	933	Hex. bolt	2
4	236 171.0	Sechskantmutter	M 10 -8-	934	Hex. nut	2
	239 388.0	Contact-Scheibe	A 10		Contact washer	4
	606 728.2	Stützstange			Support bar	1
	235 536.0	Sechskantschraube	M 10x60 8.8	931	Hex. bolt	1
5	236 171.0	Sechskantmutter	M 10 -8-	934	Hex. nut	1
	239 394.0	Contact-Scheibe	B 10		Contact washer	1
6	605 617.0	Abstützung			Support	1
	237 442.0	Sechskantschraube	M 8x25 8.8	933	Hex. bolt	1
7	236 170.0	Sechskantmutter	M 8	934	Hex. nut	1
	239 387.0	Contact-Scheibe	A 8		Contact washer	1
	239 393.0	Contact-Scheibe	B 8		Contact washer	1
8	500 154.0	Federstecker	3x48		Spring clip	1
	670 437.0	Flansch			Flange	1
9	652 433.0	Klemmfeder			Spring	1
	236 438.0	Flachrundschrabe	M 8x16 8.8	603	Carriage bolt	1
11	236 170.0	Sechskantmutter	M 8	934	Hex. nut	1
	239 393.0	Contact-Scheibe	B 8		Contact washer	1
	235 083.0	Splint	3,2 x 18	94	Split pin	2
13	237 383.0	Sechskantschraube	M 10x25 8.8	933	Hex. bolt	1
	239 394.0	Contact-Scheibe	B 10		Contact washer	1
15	601 243.0	Haltescheibe			Retaining washer	1
	601 609.0	Verschlusszapfen			Locking pin	1
16	606 610.4	Tür links			Door l.h.	1
	606 633.3	Tür links unten			Door l.h. lower	1
20	236 438.0	Flachrundschrabe	M 8x16 8.8	603	Carriage bolt	3
	236 170.0	Sechskantmutter	M 8	934	Hex. nut	3
	239 387.0	Contact-Scheibe	A 8		Contact washer	3
21	606 616.1	Winkel			Angle	1
	606 737.1	Scharnier			Hinge	1
23	237 465.0	Sechskantschraube	M 6x16 8.8	933	Hex. bolt	4
	236 169.0	Sechskantmutter	M 6 -8-	934	Hex. nut	4
	239 386.0	Contact-Scheibe	A 6		Contact washer	1
24	236 438.0	Flachrundschrabe	M 8x16 8.8	603	Carriage bolt	4
	236 170.0	Sechskantmutter	M 8	934	Hex. nut	4
25	239 387.0	Contact-Scheibe	A 8		Contact washer	4
	606 624.5	Tür links oben			Door l.h. top	1
	236 438.0	Flachrundschrabe	M 8x16 8.8	603	Carriage bolt	1
26	236 170.0	Sechskantmutter	M 8	934	Hex. nut	1
	239 387.0	Contact-Scheibe	A 8		Contact washer	1
	237 439.0	Sechskantschraube	M 8x16 8.8	933	Hex. bolt	5
27	236 170.0	Sechskantmutter	M 8	934	Hex. nut	5
	239 387.0	Contact-Scheibe	A 8		Contact washer	5
	236 200.0	Sechskantschraube	M 8x20 8.8	933	Hex. bolt	4
28	236 170.0	Sechskantmutter	M 8	934	Hex. nut	4
	239 387.0	Contact-Scheibe	A 8		Contact washer	4
29	607 619.0	Halter			Support	1
	607 620.0	Deckel rechts			Cover r.h.	1
30	636 792.1	Flachrundschrabe	M6x16 m.Schlitz		Carriage bolt	2
	236 169.0	Sechskantmutter	M 6 -8-	934	Hex. nut	2
31	239 386.0	Contact-Scheibe	A 6		Contact washer	2
	607 611.0	Deckel links			Cover l.h.	1
32	601 243.0	Haltescheibe			Retaining washer	1
	601 608.0	Verschlusszapfen			Locking pin	1
33	601 608.0	Verschlusszapfen			Locking pin	1
	607 616.1	U-Halter			Support	1
34	607 618.0	U-Halter			Support	1
	610 098.1	Flachrundschrabe	M8x20 m.Schlitz		Carriage bolt	2
35	236 170.0	Sechskantmutter	M 8	934	Hex. nut	2
	239 393.0	Contact-Scheibe	B 8		Contact washer	2
	642 476.2	Schutz			Guard	1
36	680 219.0	Halter			Support	1



Dom Handlowy Henryki i Pawła Korbanków

62-080 Tarnowo Podgórze, ul. Piaskowa 4

tel. (061) 8 146 274

fax (061) 8 146 333

www.korbanek.pl info@korbanek.pl sklep@korbanek.pl serwis@korbanek.pl

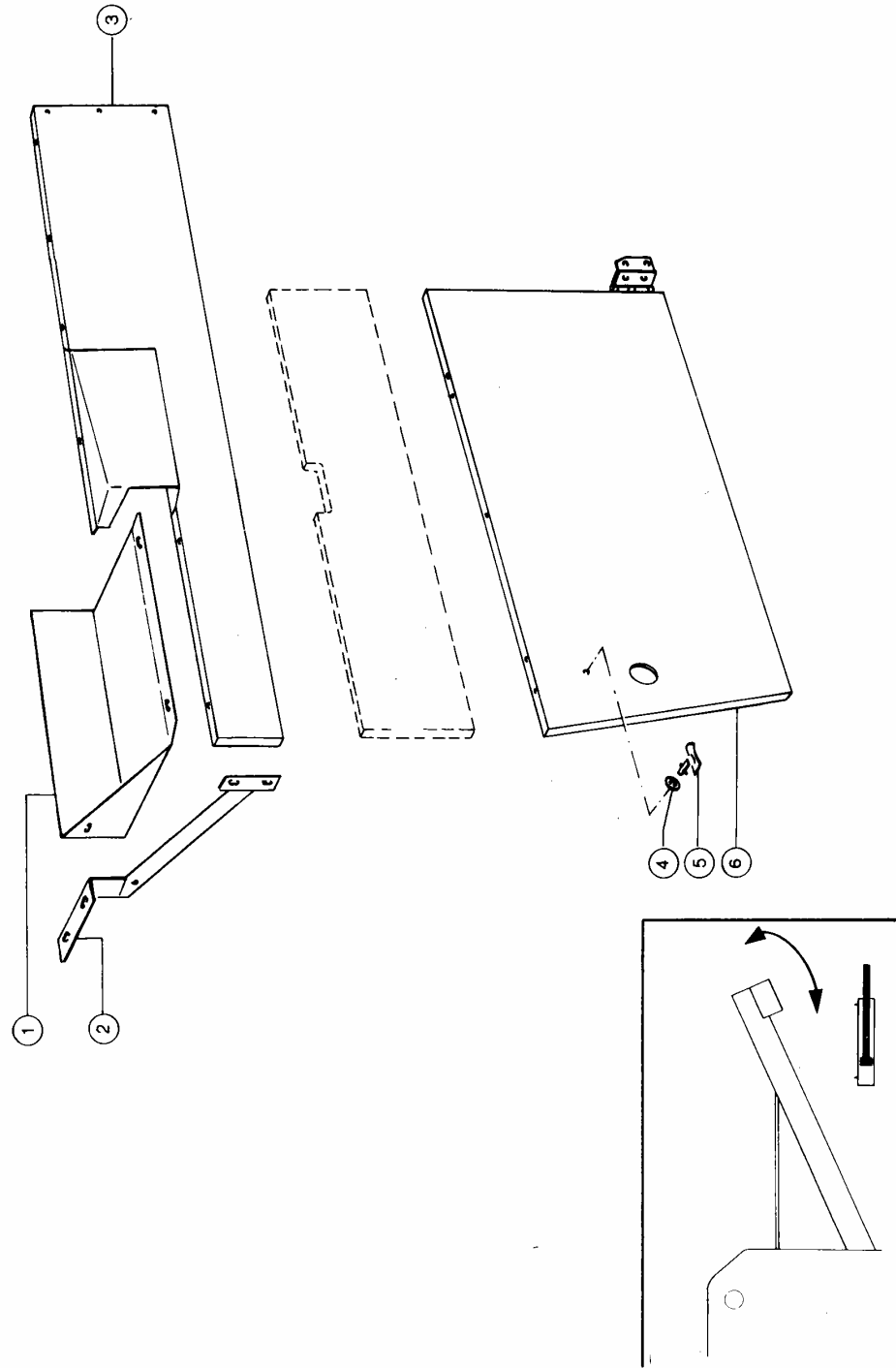


Bild Nr.	Ersatzteil Nr.	Bezeichnung	DIN	Stck. P.Gr	Bemerkung
1	607 624.0	Blende		1	
2	607 625.1	Halter		1	
3	607 621.2	Blendenblech Vorn		1	
4	601 243.0	Haltescheibe		1	
5	601 609.0	Verschlusszapfen		1	
6	606 610.2	Tür links unten		1	



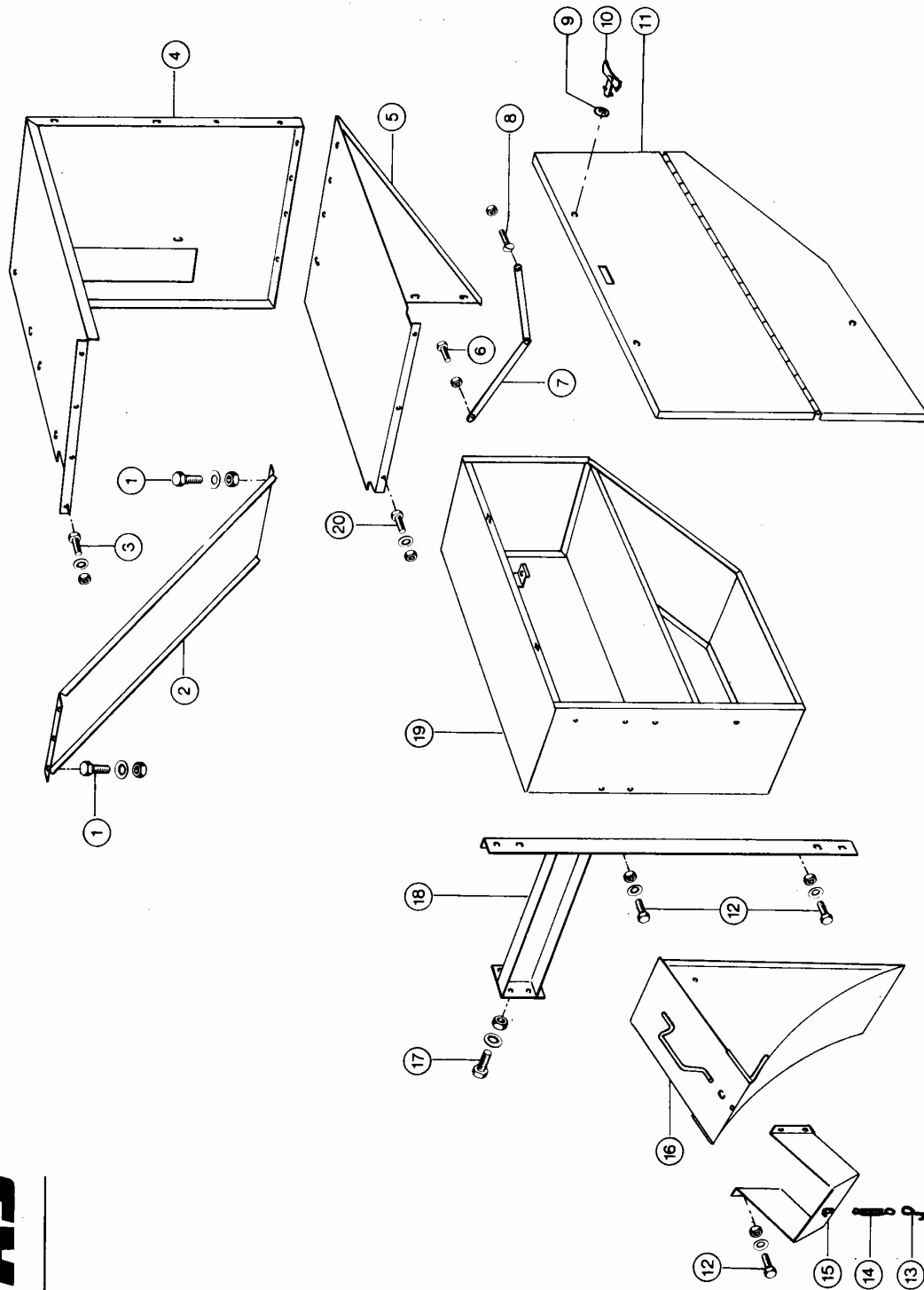
**Dom Handlowy Henryki i Pawla Korbanków**

62-080 Tarnowo Podgórze, ul. Piaskowa 4

tel. (061) 8 146 274

fax (061) 8 146 333

www.korbanek.pl info@korbanek.pl sklep@korbanek.pl serwis@korbanek.pl

02.02.84  
Zu Bildtafel

122 Gruppe = SEITENVERKLEIDUNG, LINKS

## CLAAS ERSATZTEIL-LISTE

DOMINATOR 66

Bild Nr.	Ersatzteil Nr.	Bezeichnung	DIN	Stck. P.Gr	Bemerkung	
1	237 383.0	Sechskantschraube	M 10x25 8.8	933	Hex. bolt	8
	236 171.0	Sechskantmutter	M 10 -8-	934	Hex. nut	8
	239 388.0	Contact-Scheibe	A 10		Contact washer	8
2	605 324.0	Knotenblech links			Gusset plate l.h.	1
	236 200.0	Sechskantschraube	M 8x20 8.8	933	Hex. bolt	4
3	236 170.0	Sechskantmutter	M 8	934	Hex. nut	4
	239 387.0	Contact-Scheibe	A 8		Contact washer	4
	605 748.0	Knotenblech links			Gusset plate l.h.	1
4	605 323.2	Knotenblech			Gusset plate	1
5	237 465.0	Sechskantschraube	M 6x16 8.8	933	Hex. bolt	2
6	237 983.0	Sicherungsmutter	VM 6 -8-	980	Securing nut	2
	605 467.0	Gestänge Mont.			Linkage ass.	2
7	665 564.1	Flachrundschraube	M6x12 m.Schlitz		Mushroom hd.screw	2
	237 983.0	Sicherungsmutter	VM 6 -8-	980	Securing nut	2
8	601 243.0	Haltescheibe			Retaining washer	3
9	601 246.0	Verschlusszapfen			Locking pin	3
	605 259.3	Verschlussklappe			Door	1
10	237 439.0	Sechskantschraube	M 8x16 8.8	933	Hex. bolt	4
	236 170.0	Sechskantmutter	M 8	934	Hex. nut	4
	239 393.0	Contact-Scheibe	B 8		Contact washer	4
11	710 838.0	Zughaken			Hook	1
12	013 004.0	Zugfeder			Tension spring	1
13	682 402.0	Halterung			Support	1
14	682 404.0	Unterlegkeil			Wheel chock	1
15	237 383.0	Sechskantschraube	M 10x25 8.8	933	Hex. bolt	4
	236 171.0	Sechskantmutter	M 10 -8-	934	Hex. nut	4
	239 394.0	Contact-Scheibe	B 10		Contact washer	4
16	606 589.0	Säule			Upright support	1
17	605 295.1	Werkzeugschrank			Tool cabinet	1
18	237 439.0	Sechskantschraube	M 8x16 8.8	933	Hex. bolt	3
	236 170.0	Sechskantmutter	M 8	934	Hex. nut	3
	239 387.0	Contact-Scheibe	A 8		Contact washer	3



Dom Handlowy Henryki i Pawła Korbanków

62-080 Tarnowo Podgórne, ul. Piaskowa 4

tel. (061) 8 146 274

fax (061) 8 146 333

www.korbanek.pl info@korbanek.pl sklep@korbanek.pl serwis@korbanek.pl

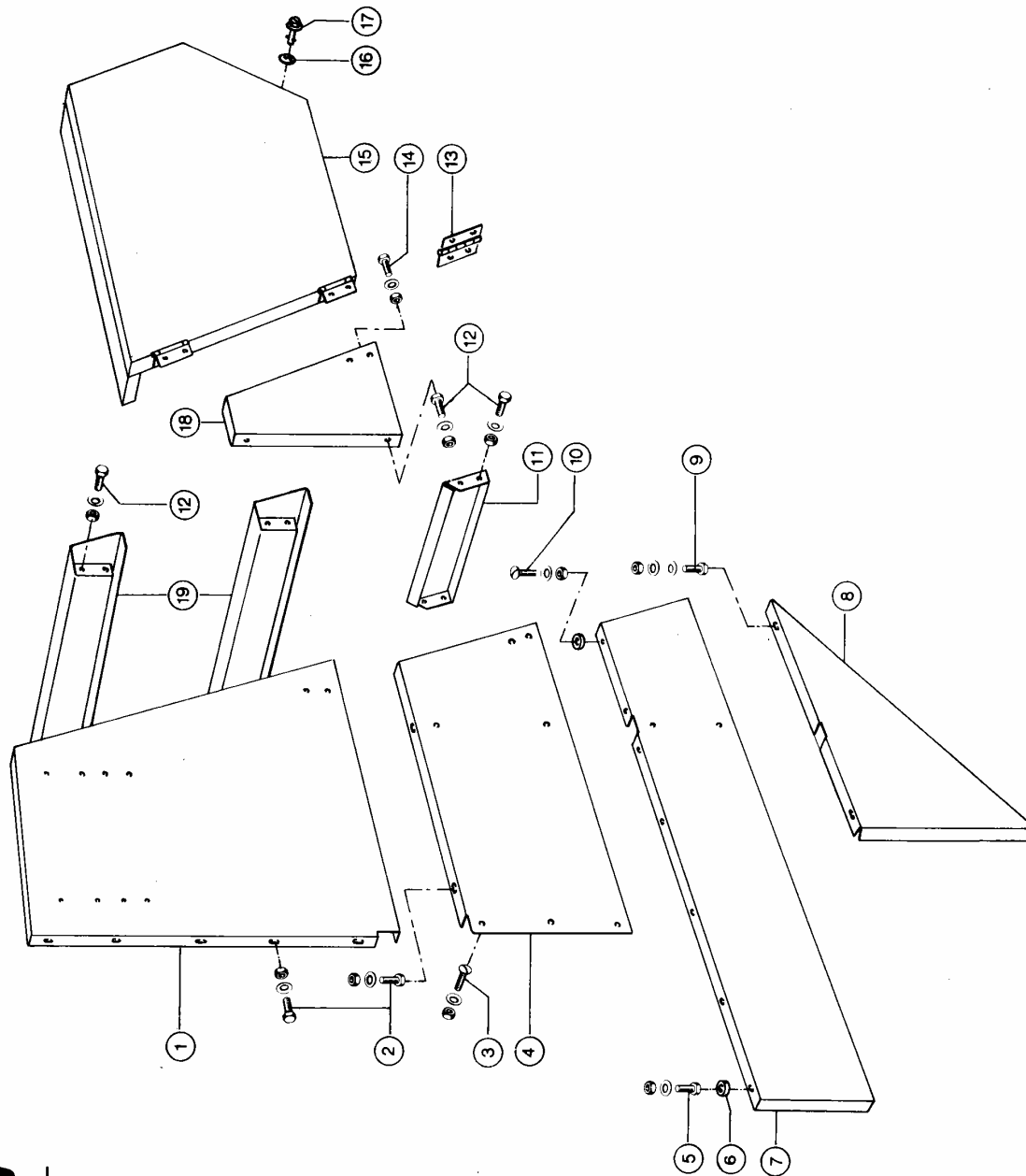
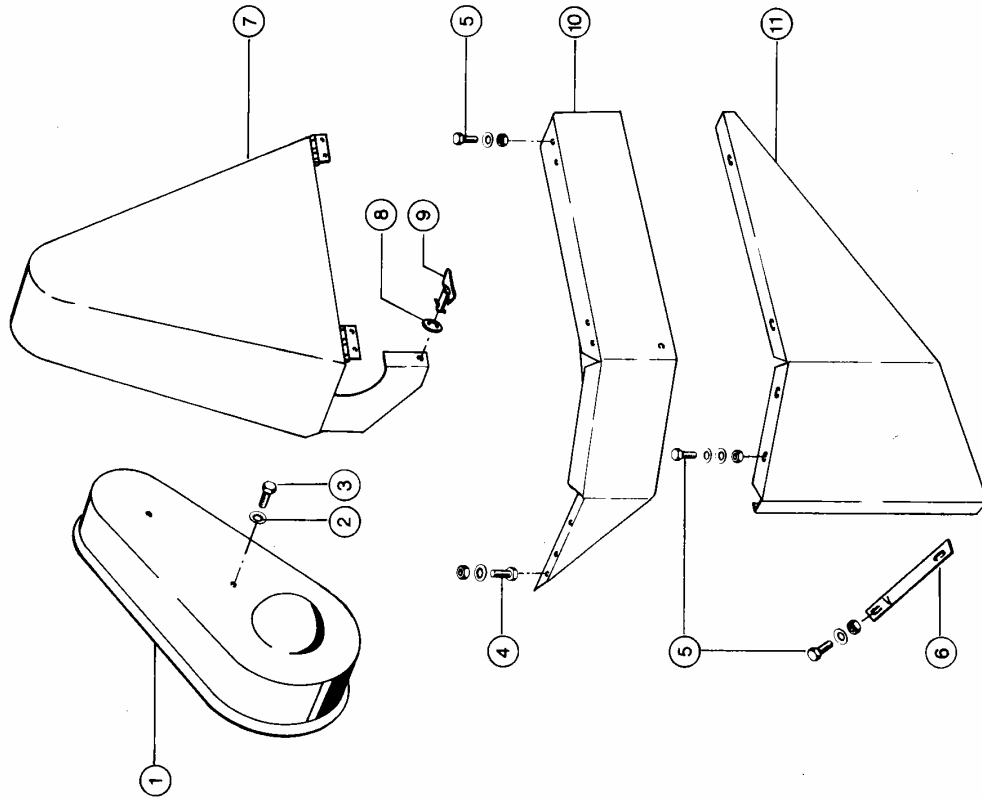


Bild Nr.	Ersatzteil Nr.	Bezeichnung	DIN	Stck. P.Gr	Bemerkung
1	606 603.2	Verkleidungsblech			Plate
2	236 200.0	Sechskantschraube	M 8x20 8.8	933	Hex. bolt
	236 170.0	Sechskantmutter	M 8	934	Hex. nut
	239 393.0	Contact-Scheibe	B 8		Contact washer
3	236 438.0	Flachrundschrabe	M 8x16 8.8	603	Carriage bolt
	236 170.0	Sechskantmutter	M 8	934	Hex. nut
	239 387.0	Contact-Scheibe	A 8		Contact washer
4	606 655.2	Blende, Hinten			Screen
5	237 442.0	Sechskantschraube	M 8x25 8.8	933	Hex. bolt
	236 170.0	Sechskantmutter	M 8	934	Hex. nut
	239 393.0	Contact-Scheibe	B 8		Contact washer
6	608 803.0	Distanzring			Ring
7	606 604.2	Verkleidungsblech			Plate
8	606 605.0	Verkleidung			Housing
9	237 439.0	Sechskantschraube	M 8x16 8.8	933	Hex. bolt
	236 170.0	Sechskantmutter	M 8	934	Hex. nut
	239 387.0	Contact-Scheibe	A 8		Contact washer
10	610 098.1	Flachrundschrabe	M8x20 m.Schlitz		Mushroom hd.screw
11	606 788.2	Strebe unten			Support
12	236 200.0	Sechskantschraube	M 8x20 8.8	933	Hex. bolt
	236 170.0	Sechskantmutter	M 8	934	Hex. nut
	239 387.0	Contact-Scheibe	A 8		Contact washer
13	654 313.0	Scharnier	100mm lang	7956	Hinge
14	237 465.0	Sechskantschraube	M 6x16 8.8	933	Hex. bolt
	236 169.0	Sechskantmutter	M 6-8-	934	Hex. nut
	239 386.0	Contact-Scheibe	A 6		Contact washer
15	606 794.0	Klappe			Cover
16	601 243.0	Haltescheibe			Retaining washer
17	601 609.0	Verschlusszapfen			Trunnion
18	606 789.0	Stegblech			Plate
19	606 785.2	Strebe			Support

Bild Nr.	Ersatzteil Nr.	Bezeichnung	DIN	Stck. P.Gr	Bemerkung
1	605 513.0	Schutzkasten		1	Guard box
2	239 393.0	Contact-Scheibe	B 8	2	Contact washer
3	237 438.0	Sechskantschraube	M 8x12 8.8	2	Hex. bolt
4	237 439.0	Sechskantschraube	M 8x16 8.8	3	Hex. bolt
	236 170.0	Sechskantmutter	M 8	3	Hex. nut
	239 387.0	Contact-Scheibe	A 8	3	Contact washer
5	237 465.0	Sechskantschraube	M 6x16 8.8	10	Hex. bolt
	236 169.0	Sechskantmutter	M 6 -8-	10	Hex. nut
	239 386.0	Contact-Scheibe	A 6	10	Contact washer
6	605 399.0	Lasche		1	Strap
7	606 701.0	Schutzkasten		1	Guard box
8	601 243.0	Haltescheibe		1	Retaining washer
9	601 246.0	Verschlusszapfen		1	Locking pin
10	606 678.4	Blende		1	Screen
11	605 686.1	Radblech rechts		1	Wheel plate r.h.



Dom Handlowy Henryki i Pawła Korbanków

62-080 Tarnowo Podgórne, ul. Piaskowa 4

tel. (061) 8 146 274

fax (061) 8 146 333

www.korbanek.pl info@korbanek.pl sklep@korbanek.pl serwis@korbanek.pl

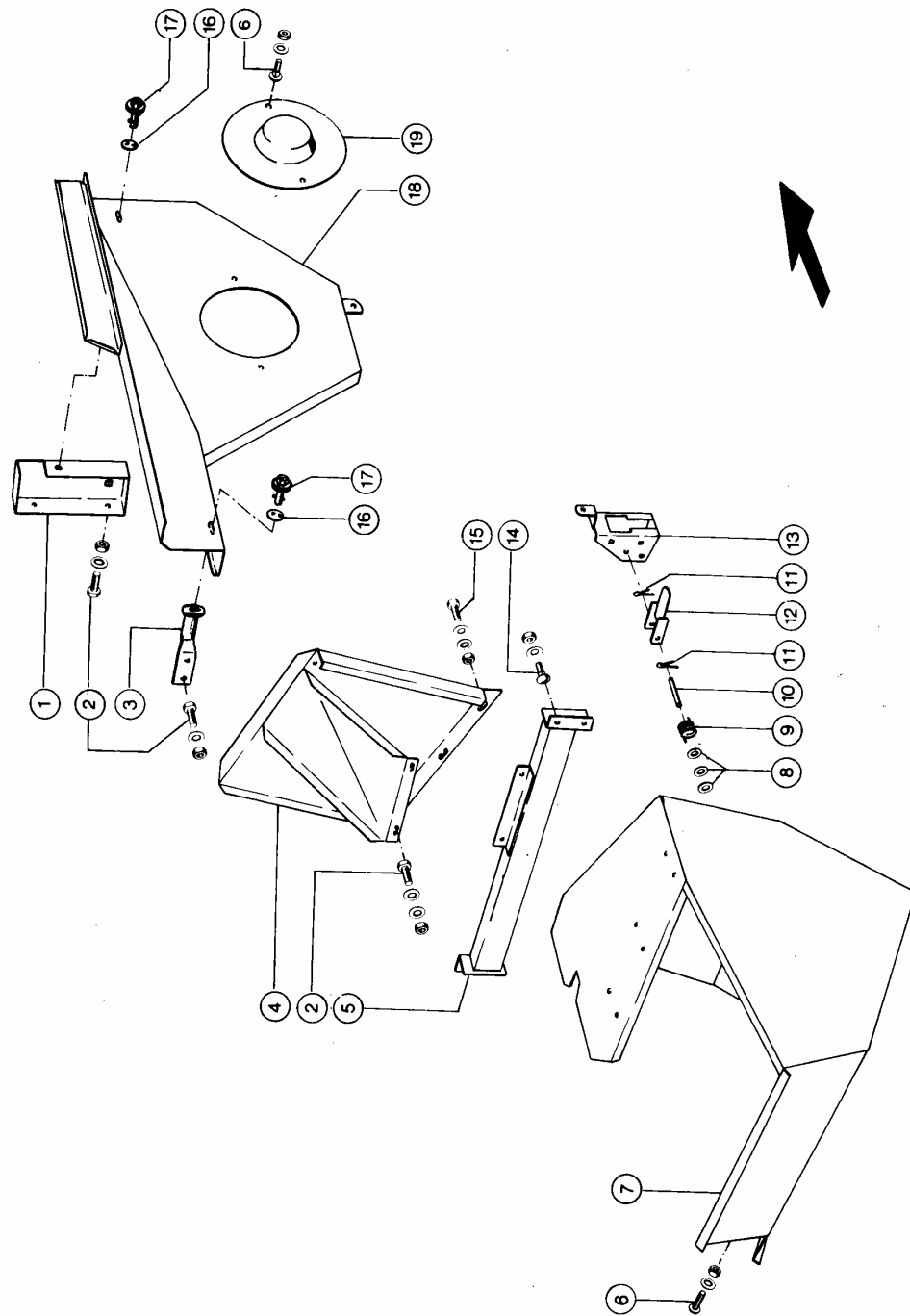
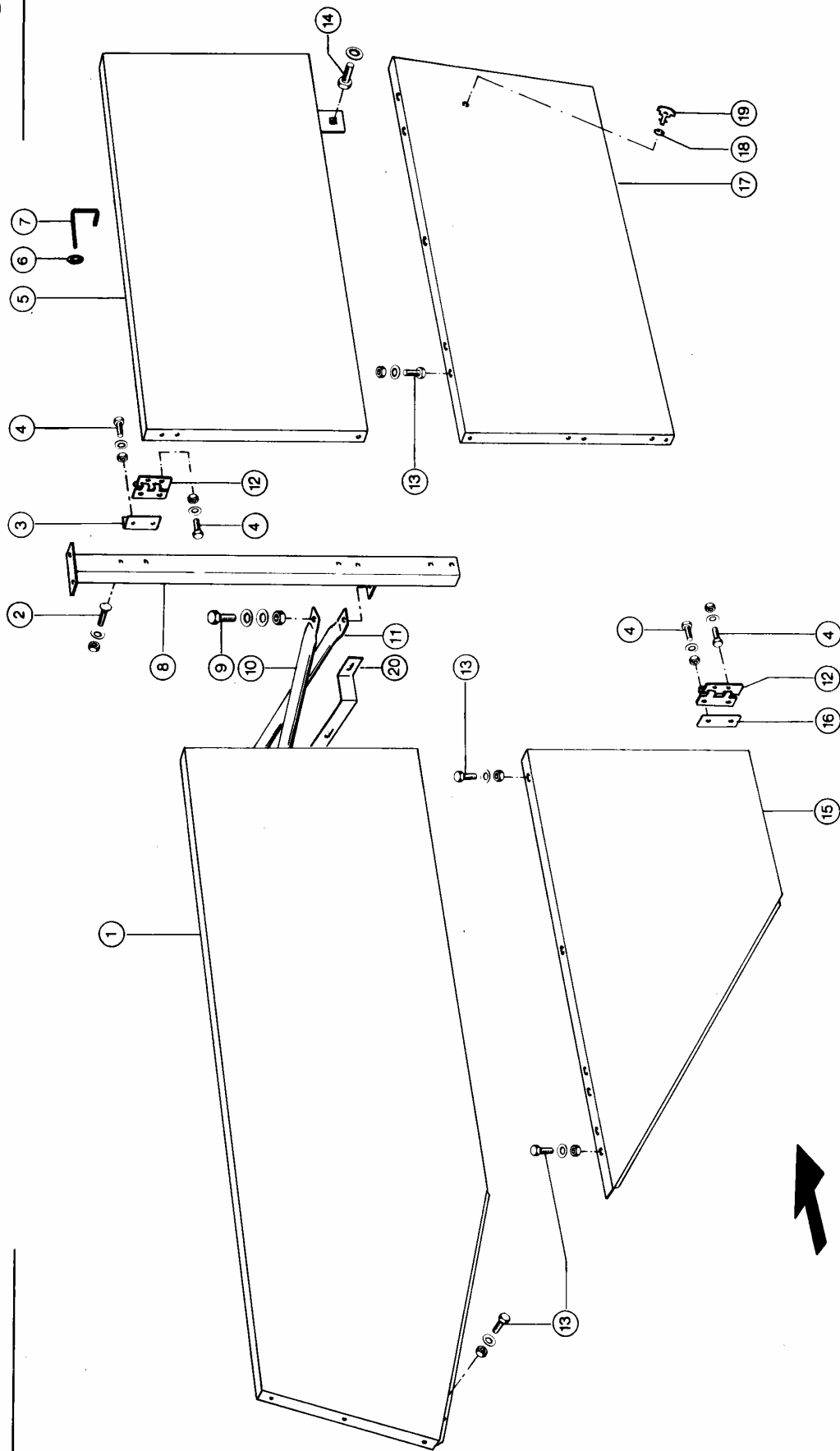


Bild Nr.	Ersatzteil Nr.	Bezeichnung	DIN	Stck. P.Gr	Bemerkung
1	606 682.0	Halter			Bracket
2	237 439.0	Sechskantschraube	M 8x16 8.8	933	Hex. bolt
	236 170.0	Sechskantmutter	M 8	934	Hex. nut
	239 387.0	Contact-Scheibe	A 8		Contact washer
3	606 685.0	Halter			Bracket
4	605 722.0	Spritzwand			Wall
5	607 565.1	Stütze			Support
6	665 564.1	Flachrundschrabe	M6x12 m.Schlitz		Mushroom hd.screw
	236 169.0	Sechskantmutter	M 6 -8-	934	Hex. nut
	239 386.0	Contact-Scheibe	A 6		Contact washer
7	606 687.2	Ansaugkorb			Suction cage
8	236 912.2	Scheibe	8,4	125	Washer
9	051 617.0	Schenkelfeder			Spindle spring
10	606 649.0	Bolzen			Bolt
11	235 083.0	Splint	3,2 x 18	94	Split pin
12	606 646.1	Schliessfalle			Locking flap
13	606 642.0	Schliesskasten			Locking case
14	233 503.0	Flachrundschrabe	M 8x25 8.8	603	Carriage bolt
	236 170.0	Sechskantmutter	M 8	934	Hex. nut
	239 387.0	Contact-Scheibe	A 8		Contact washer
15	237 465.0	Sechskantschraube	M 6x16 8.8	933	Hex. bolt
	236 169.0	Sechskantmutter	M 6 -8-	934	Hex. nut
	239 386.0	Contact-Scheibe	A 6		Contact washer
16	601 243.0	Haltescheibe			Retaining washer
17	606 674.0	Verschlusszapfen			Trunnion
18	606 676.1	Schutz			Guard
19	605 730.0	Kappe			Cap

Bei Trom.Stufentrieb



Dominator 66

## CLAAS ERSATZTEIL-LISTE

02.02.84

Zu Bildtafel

**126**

Gruppe = SEITENVERKLEIDUNG, RECHTS

DOMINATOR 66

Bild Nr.	Ersatzteil Nr.	Bezeichnung	DIN	Stck. P.Gr	Bemerkung
1	606 769.0	Seitenwand rechts		1	Panel
2	236 438.0	Flachrundschaube	M 8x16 8.8	8	Carriage bolt
	236 170.0	Sechskantmutter	M 8	8	Hex. nut
	239 387.0	Contact-Scheibe	A 8	8	Contact washer
3	606 616.1	Winkel		3	Angle
4	237 466.0	Sechskantschraube	M 6x20 8.8	16	Hex. bolt
	236 169.0	Sechskantmutter	M 6-8-	16	Hex. nut
	239 386.0	Contact-Scheibe	A 6	16	Contact washer
5	606 629.1	Tür, rechts Oben		1	Door r.h. top
6	785 019.0	Starl.Befestiger	6	1	Starlock washer
7	607 579.1	Bügel		1	Yoke
8	606 697.1	Säule		1	Column
9	237 383.0	Sechskantschraube	M 10x25 8.8	3	Hex. bolt
	236 171.0	Sechskantmutter	M 10-8-	3	Hex. nut
	239 388.0	Contact-Scheibe	A 10	6	Contact washer
10	606 732.0	Stütze	654 lang	1	Support
11	606 731.0	Stütze	602 lang	1	Support
12	606 737.1	Scharnier		4	Hinge
13	237 439.0	Sechskantschraube	M 8x16 8.8	10	Hex. bolt
	236 170.0	Sechskantmutter	M 8	10	Hex. nut
	239 387.0	Contact-Scheibe	A 8	10	Contact washer
14	237 383.0	Sechskantschraube	M 10x25 8.8	1	Hex. bolt
	239 388.0	Contact-Scheibe	A 10	1	Contact washer
15	606 734.2	Seitenblech		1	Panel
16	606 709.0	Beilage		1	Shim
17	606 621.2	Tür re.unten		1	Door r.h. lower
18	601 243.0	Haltescheibe		1	Retaining washer
19	601 609.0	Verschlusszapfen		1	Trunnion
20	646 538.0	Halter		1	Bracket

- Ab Nr. 08301836



**Dom Handlowy Henryki i Pawla Korbanków**

62-080 Tarnowo Podgórne, ul. Piaskowa 4

tel. (061) 8 146 274

fax (061) 8 146 333

www.korbanek.pl info@korbanek.pl sklep@korbanek.pl serwis@korbanek.pl



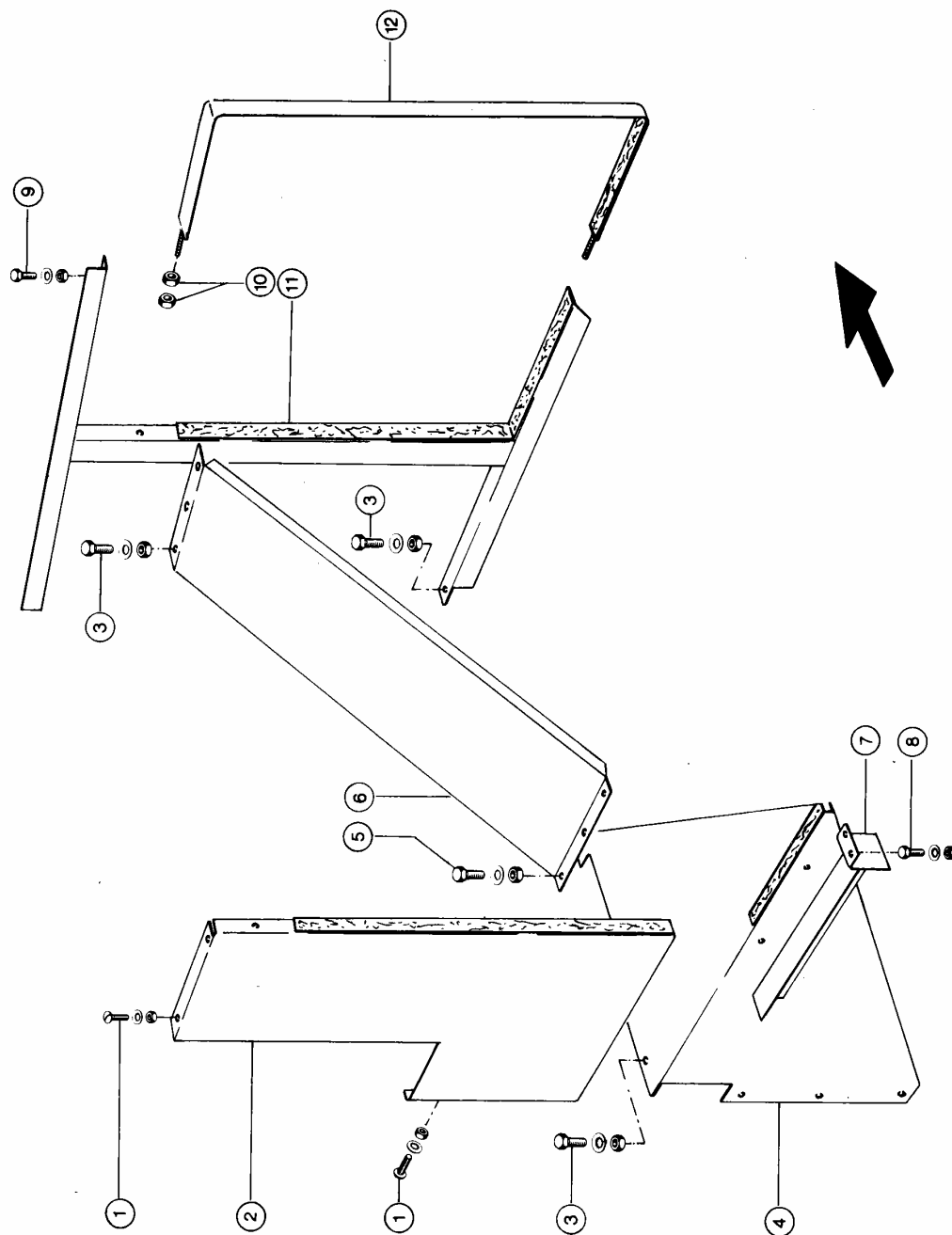


Bild Nr.	Ersatzteil Nr.	Bezeichnung	DIN	Stck. P.Gr	Bemerkung
1	610 098.1	Flachrundschraube	M8x20 m.Schlitz		Mushroom hd.screw
	236 170.0	Sechskantmutter	M 8	934	Hex. nut
	239 387.0	Contact-Scheibe	A 8		Contact washer
2	605 332.0	Halter			Support
	237 383.0	Sechskantschraube	M 10x25 8.8	933	Hex. bolt
3	236 171.0	Sechskantmutter	M 10 -8-	934	Hex. nut
	239 388.0	Contact-Scheibe	A 10		Contact washer
	605 331.0	Knotenblech			Gusset plate
4	237 382.0	Sechskantschraube	M 10x20 8.8	933	Hex. bolt
	236 171.0	Sechskantmutter	M 10 -8-	934	Hex. nut
	239 388.0	Contact-Scheibe	A 10		Contact washer
5	605 328.0	Knotenblech re.			Gusset plate r.h.
	607 505.1	Halter			Bracket
6	236 200.0	Sechskantschraube	M 8x20 8.8	933	Hex. bolt
	236 170.0	Sechskantmutter	M 8	934	Hex. nut
7	239 387.0	Contact-Scheibe	A 8		Contact washer
	237 442.0	Sechskantschraube	M 8x25 8.8	933	Hex. bolt
	236 170.0	Sechskantmutter	M 8	934	Hex. nut
8	239 387.0	Contact-Scheibe	A 8		Contact washer
	236 171.0	Sechskantmutter	M 10 -8-	934	Hex. nut
9	239 387.0	Contact-Scheibe	A 8		Contact washer
	236 171.0	Sechskantmutter	M 10 -8-	934	Hex. nut
10	605 330.0	Halter			Support
11	672 699.0	Bandage			Band

Dominator 66

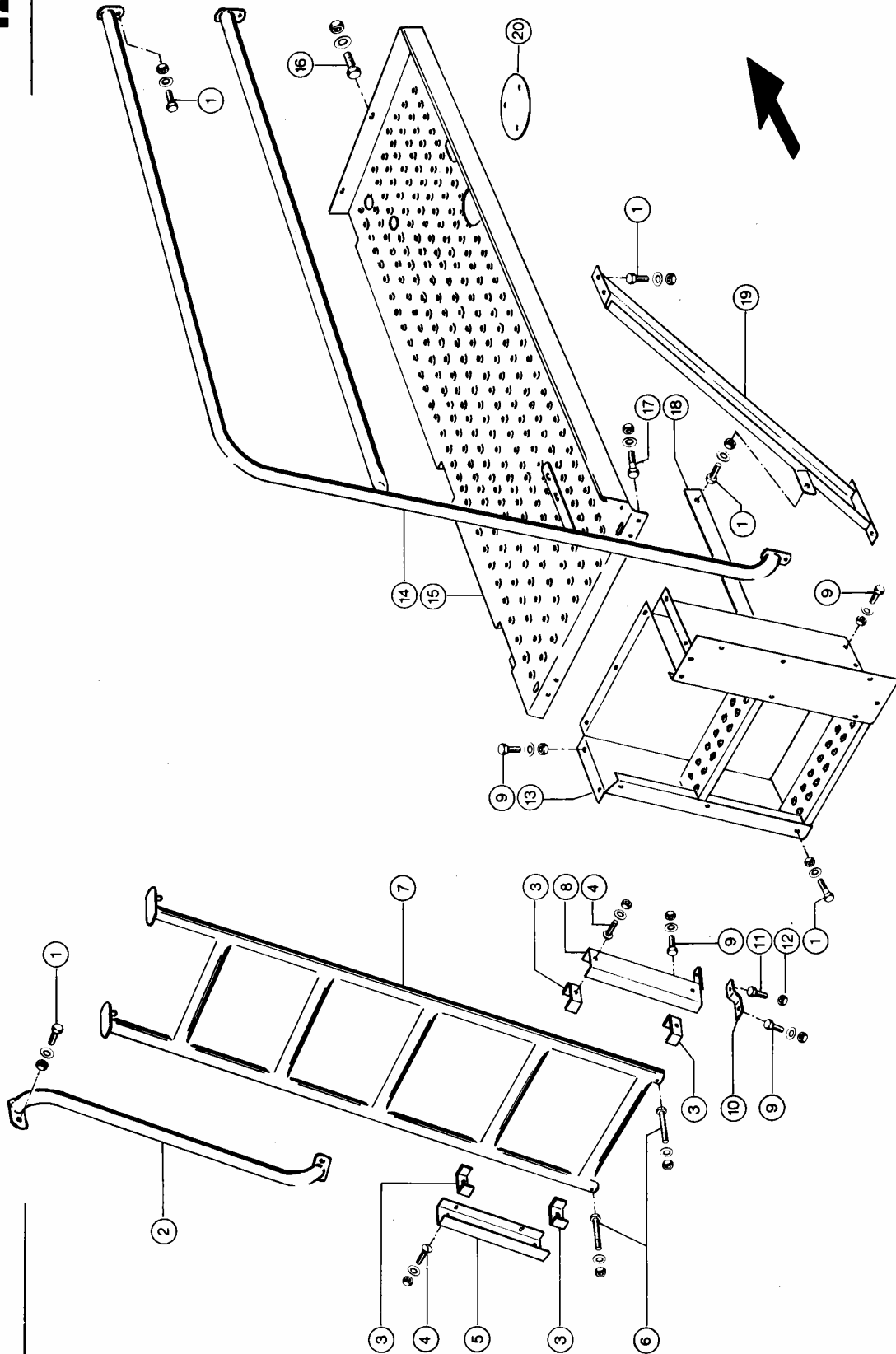


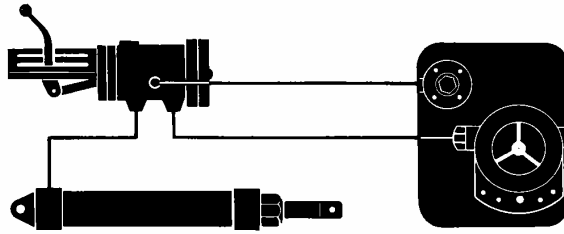
Bild Nr.	Ersatzteil Nr.	Bezeichnung	DIN	Stck. P.Gr	Bemerkung
1	236 200.0	Sechskantschraube M 8x20 8.8	933	16	Hex. bolt
	236 170.0	Sechskantmutter M 8	934	16	Hex. nut
	239 387.0	Contact-Scheibe A 8		16	Contact washer
2	607 535.0	Handlauf		1	Hand-rail
3	607 530.0	Führung		4	Guide
4	665 564.1	Flachrundschraube M6x12 m.Schlitz		4	Mushroom hd.screw
	236 169.0	Sechskantmutter M 6 -8-	934	4	Hex. nut
	239 386.0	Contact-Scheibe A 6		4	Contact washer
5	607 534.0	Führung		1	Guide
6	235 241.1	Sechskantschraube M 6x40 8.8	931	2	Hex. bolt
	236 169.0	Sechskantmutter M 6 -8-	934	2	Hex. nut
	239 386.0	Contact-Scheibe A 6		2	Contact washer
7	607 539.0	Leiter-Unterteil		1	Ladder base
8	607 533.0	Führung		1	Guide
9	237 439.0	Sechskantschraube M 8x16 8.8	933	16	Hex. bolt
	236 170.0	Sechskantmutter M 8	934	16	Hex. nut
	239 387.0	Contact-Scheibe A 8		16	Contact washer
10	607 537.0	Lasche		1	Connecting plate
11	236 200.0	Sechskantschraube M 8x20 8.8	933	1	Hex. bolt
12	238 132.0	Sicherungsmutter VM 8 -8-	980	2	Securing nut
13	606 756.1	Leiter		1	Ladder
14	606 774.0	Geländerrohr		1	Hand-rail
15	606 750.2	Plattform		1	Platform
16	237 382.0	Sechskantschraube M 10x20 8.8	933	3	Hex. bolt
	236 171.0	Sechskantmutter M 10 -8-	934	3	Hex. nut
	239 388.0	Contact-Scheibe A 10		3	Contact washer
17	237 442.0	Sechskantschraube M 8x25 8.8	933	2	Hex. bolt
	236 170.0	Sechskantmutter M 8	934	2	Hex. nut
	239 387.0	Contact-Scheibe A 8		2	Contact washer
18	609 735.0	Winkel		1	Angle
	607 538.0	Winkel		1	Angle
19	607 510.1	Stütze		1	Support
20	655 431.1	Abdeckblech		1	Disc

- Ab Nr. 08300646

- Bis Nr. 08300645

- Ab Nr. 08302526





#### Hydraulik

129	Hydraulikpumpe
130 - 132	Steuerventile
133 - 135	Hubzylinder
136 - 141	Hydraulikleitungen

#### Hydraulics

129	Hydraulic Pump
130 - 132	Hydraulic Control Valves
133 - 135	Hydraulic Cylinders
136 - 141	Hydraulic Lines

#### Système hydraulique

129	Pompe hydraulique
130 - 132	Distributeurs hydrauliques
133 - 135	Vérin hydraulique
136 - 141	Tuyauterie hydraulique

#### Hydraulik

129	Hydraulikpumpe
130 - 132	Styreventiler
133 - 135	Løftcylinder
136 - 141	Hydraulikolierør

#### Hydraulsystem

129	Hydraulpump
130 - 132	Hydraulventiler
133 - 135	Lyftcylindrar
136 - 141	Hydraulledningar

#### Hydraulica

129	Hydraulische pomp
130 - 132	Regelventiel
133 - 135	Hefcylinder
136 - 141	Hydraulische leidingen

#### Idraulica

129	Pompa idraulica
130 - 132	Valvola di comando
133 - 135	Cilindro di sollevamento
136 - 141	Tubazione idraulica

#### Hidraulico

129	Bomba hidraulica
130 - 132	Mandos hidraulicos
133 - 135	Cilindro elevador
136 - 141	Tuberias hidraulicas

#### Instalação hidráulica

129	Bomba hidráulica
130 - 132	Válvulas de comando
133 - 135	Cilindro de elevação
136 - 141	Tubagem do sistema hidráulico



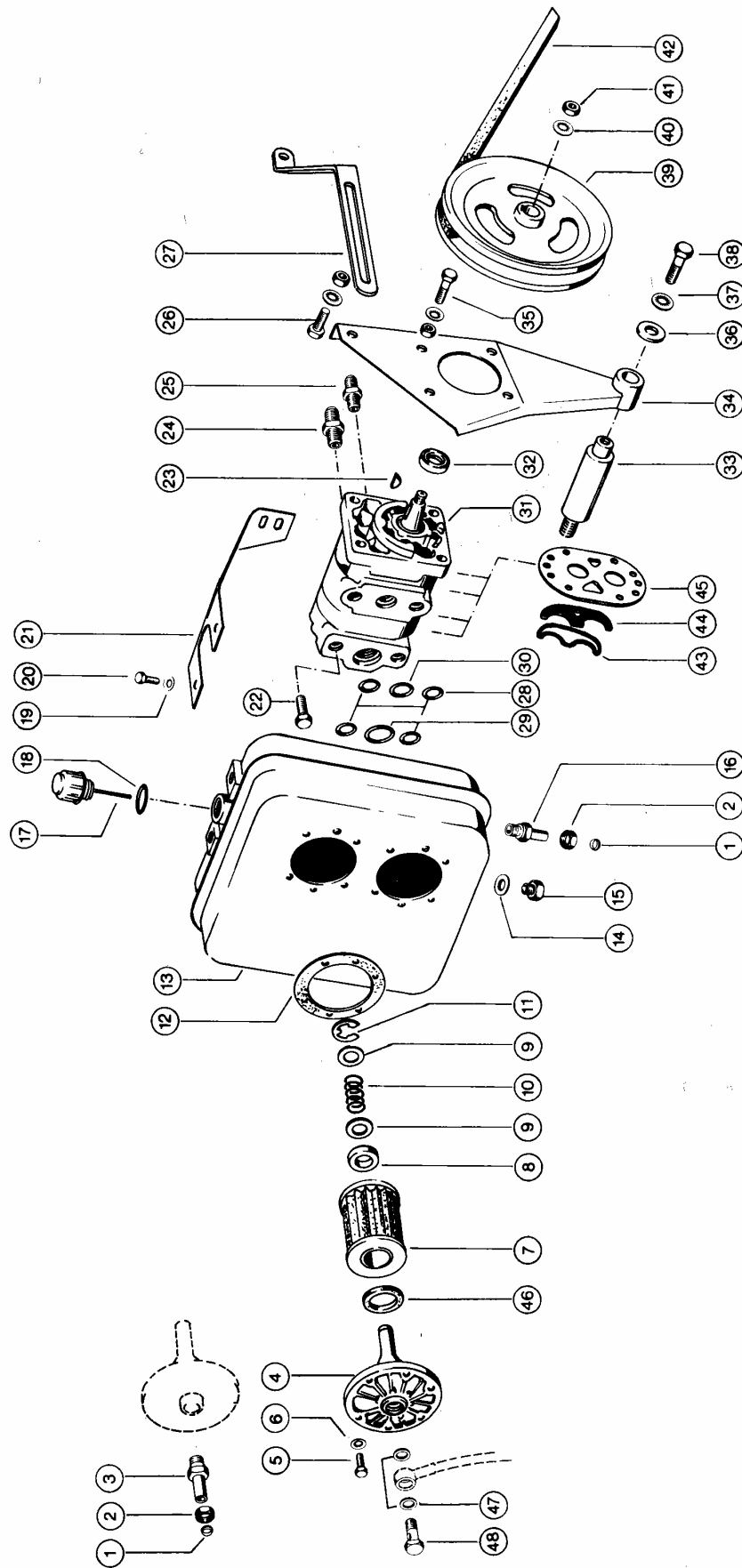
**Dom Handlowy Henryki i Pawła Korbanków**

62-080 Tarnowo Podgórne, ul. Piaskowa 4

tel. **(061) 8 146 274**

fax **(061) 8 146 333**

www.korbanek.pl info@korbanek.pl sklep@korbanek.pl serwis@korbanek.pl

02.02.84  
Zu Bildtafel

129 Gruppe = HYDRAULIKPUMPE

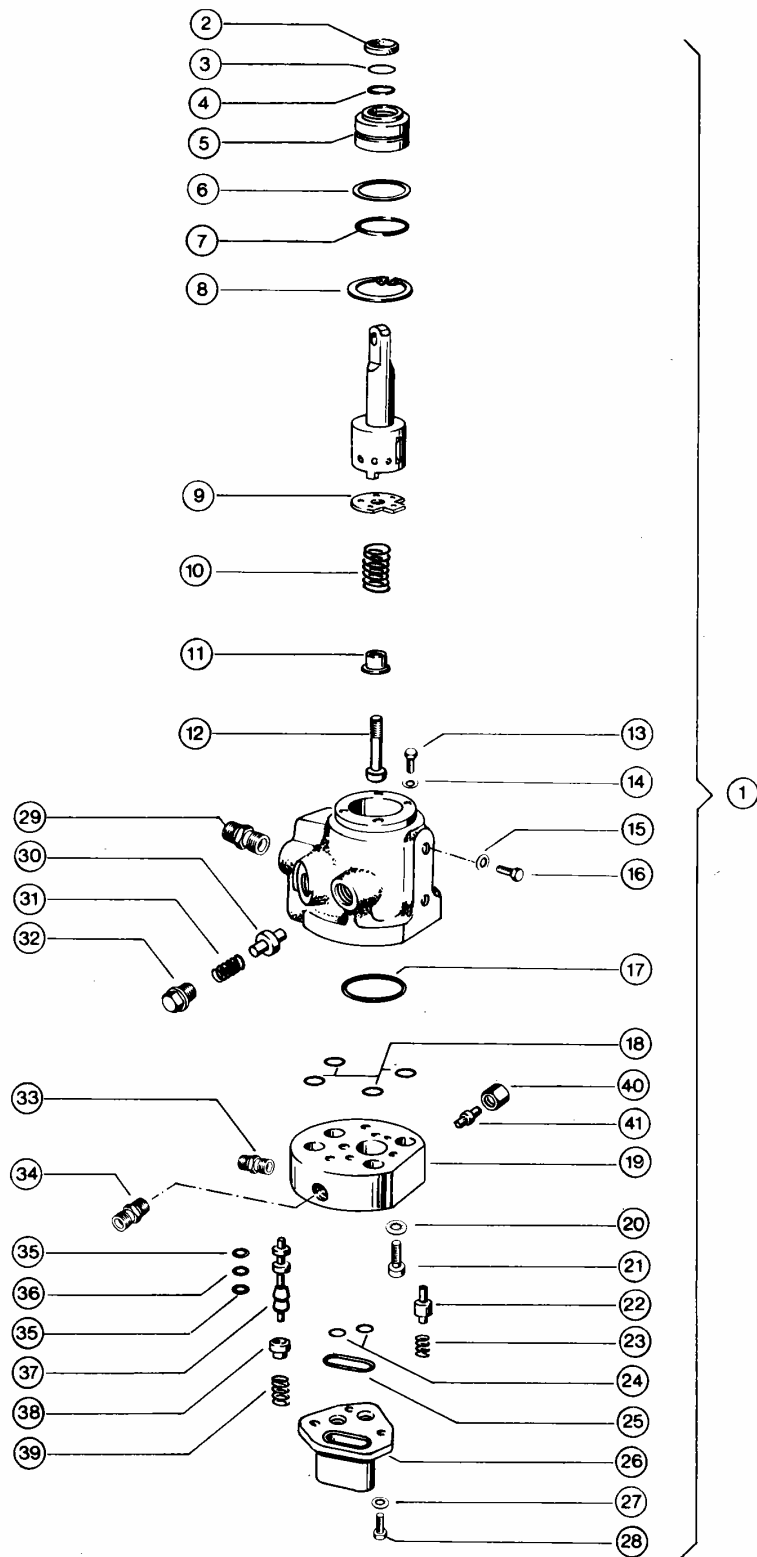
DOMINATOR 66

Bild Nr.	Ersatzteil Nr.	Bezeichnung	DIN	Stck. P.Gr	Bemerkung	
1	656 287.0	Schneidring	S 10	3861	Olive	1 (2)
2	656 286.0	Überwurfmutter	I 10	3870	Union nut	1 (2)
3	689 191.1	Verschraubung			Fitting	1
4	679 410.2	Filterkopf			Filter head	1
5	237 442.0	Sechskantschraube	M 8x25 8.8	933	Hex. bolt	8
6	094 001.0	Dichtring	A 8x14 Cu	7603	Copper washer	8
7	766 538.0	Filtereinsatz			Filter cartridge	2
8	766 540.0	Filzring	12x22x5		Felt ring	2
9	237 043.0	Scheibe	13	433	Washer	4
10	679 411.0	Druckfeder			Spring pressure	2
11	238 779.0	Sicherungsscheibe	10	6799	Lock washer	2
12	766 537.1	Dichtung			Gasket	2
13	602 691.1	Hydrauliktank			Hydr. tank	1
14	633 032.0	Dichtring	A 22x27 Cu	7603	Copper washer	1
15	683 995.0	Magnetstopfen	M 22x1.5		Magnet plug	1
16	239 149.0	Verschraubung			Fitting	1
17	808 733.1	Belüftungsfilter			Filter dipstick	1
18	766 610.0	Runddichtring	19x3,5 Nb70		O-ring	1
19	239 387.0	Contact-Scheibe	A 8		Contact washer	2
20	237 438.0	Sechskantschraube	M 8x12 8.8	933	Hex. bolt	2
21	607 098.1	Stütze			Bracket	1 + Ab Nr. 08301836 - Bis Nr. 08301835
22	683 528.0	Stütze				1
23	233 243.0	Sechskantschraube	M 8x25 8.8 Vp	933	Hex. bolt	4
24	244 814.0	Scheibenfeder	3x6,5	6888	Woodruff key	1
25	238 360.0	Einschraubstutzen	I 15 M	3901	Union, straight	1
26	238 712.0	Einschraubstutzen	I 10 M	3901	Union, straight	1
27	237 453.0	Sechskantschraube	M 10x30 8.8	933	Hex. bolt	1
28	237 886.0	Sechskantmutter	M 10 -10-	934	Hex. nut	1
29	239 388.0	Contact-Scheibe	A 10		Contact washer	1
30	683 589.2	Haltebügel			Supporting coke	1
31	238 189.0	Runddichtring	9,3x2,4 Nb70		O-ring	4
32	631 147.0	Runddichtring	25x3		O-ring	1
33	094 031.0	Runddichtring	19,2x3 72Nbr872		O-ring	1
34	683 500.0	Doppelpumpe Mont.			Double pump	1
35	239 250.0	Wellendichtring	18x30x7	3760	Radial seal	1
36	683 929.0	Bolzen			Bolt	1
37	683 529.2	Halter			Support	1
38	237 370.0	Sechskantschraube	M 8x30 8.8	933	Hex. bolt	4
39	236 170.0	Sechskantmutter	M 8	934	Hex. nut	4
40	239 387.0	Contact-Scheibe	A 8		Contact washer	4
41	235 128.2	Scheibe	21	125	Washer	1
42	235 137.0	Federring	20	128	Spring washer	1
43	233 094.0	Sechskantschraube	M 20x80 8.8	931	Hex. bolt	1
44	683 303.2	Keilriemenscheibe	D 210 mm		V-belt pulley	1
45	239 389.0	Contact-Scheibe	A 12		Contact washer	1
46	236 455.0	Sechskantmutter	M 12x1,5 -6-	936	Hex. nut	1
47	767 057.1	Keilriemen			V-belt	1
48	683 515.0	Dichtring			Gasket	4
	683 514.0	Stützplatte			Support plate	4
	683 513.0	Gleitplatte			Slide	4
	766 541.0	Filzring	25x36x3		Felt ring	2
	633 031.0	Dichtring	A 18x24 Cu	7603	Copper washer	2 - Ab Nr. 08302676
	096 031.0	Hohlschraube	A 13	7623	Hollow screw	1 - Ab Nr. 08302676



Dom Handlowy Henryki i Pawła Korbanków  
62-080 Tarnowo Podgórze, ul. Piaskowa 4  
tel. (061) 8 146 274  
fax (061) 8 146 333

www.korbanek.pl info@korbanek.pl sklep@korbanek.pl serwis@korbanek.pl



02.02.84  
Zu Bildtafel

**130** Gruppe = 6/9 WEGEVENTIL

CLAAS ERSATZTEIL-LISTE

DOMINATOR 66

Bild Nr.	Ersatzteil Nr.	Bezeichnung	DIN	Stck. P.Gr	Bemerkung
1	602 534.0	6/9 Wege-Ventil		1	Dir. control valve
2	238 455.0	Abstreifring		1	Wiper seal
3	238 633.0	Backring		1	Back-up ring
4	238 634.0	Runddichtring	14x3 72Nbr872	1	O-ring
5	602 505.1	Führung		1	Guide
6	239 000.0	Spiralbackring		1	Back-up ring
7	630 214.1	Runddichtring	34,2x3 88Nbr156	1	O-ring
8	235 179.0	Sicherungsring	40x1,75	1	472 Circlip
9	672 554.0	Lochscheibe		1	Holed disc
10	602 525.0	Druckfeder		1	Spring pressure
11	672 556.0	Topf		1	Pot
12	672 557.1	Federbolzen		1	Spring bolt
13	237 465.0	Sechskantschraube	M 6x16 8.8	4	933 Hex. bolt
14	239 386.0	Contact-Scheibe	A 6	4	Contact washer
15	239 387.0	Contact-Scheibe	A 8	2	Contact washer
16	237 439.0	Sechskantschraube	M 8x16 8.8	2	933 Hex. bolt
17	712 323.1	Runddichtring	46,2x3 72Nbr872	1	O-ring
18	238 453.0	Runddichtring	10x2 Nb70	4	3770 O-ring
19	602 504.2	Ventilplatte		1	Valve plate
20	236 431.0	Federring	8	3	7980 Spring washer
21	233 210.0	Zylinderschraube	M 8x55 10.9	1	912 Socket head screw
22	672 584.1	Senkventil		2	Outlet valve
23	656 042.0	Ventilfeder		2	Spring
24	238 453.0	Runddichtring	10x2 Nb70	2	3770 O-ring
25	238 449.0	Runddichtring	30x2 Nb70	1	O-ring
26	602 506.2	Deckel		1	Cover
27	237 804.0	Federscheibe	A 6	3	137 Spring washer
28	237 466.0	Sechskantschraube	M 6x20 8.8	3	933 Hex. bolt
29	238 360.0	Einschraubstutzen	I 15 M	2	3901 Union, straight
30	672 589.1	Einlassventil		4	Inlet valve (3)
31	656 042.0	Ventilfeder		4	Spring (3)
32	602 507.0	Verschlusschraube		4	Locking screw (3)
33	238 665.0	Einschraubstutzen	I 8 M	3	3901 Union, straight
34	238 712.0	Einschraubstutzen	I 10 M	1	3901 Union, straight
35	238 454.0	Spiralbackring		4	Back-up ring
36	238 448.0	Runddichtring	3,3x2,4 Nb70	2	O-ring
37	672 587.2	Ventil		2	Valve
38	656 085.0	Federteller		2	Plate
39	656 081.0	Druckfeder		2	Spring pressure
40	750 784.0	Überwurfmutter	I 8	1	3870 Union nut
41	239 475.0	Verschlussbutzen		1	Cover



Dom Handlowy Henryki i Pawła Korbanków  
62-080 Tarnowo Podgórne, ul. Piaskowa 4  
tel. (061) 8 146 274  
fax (061) 8 146 333

www.korbanek.pl info@korbanek.pl sklep@korbanek.pl serwis@korbanek.pl

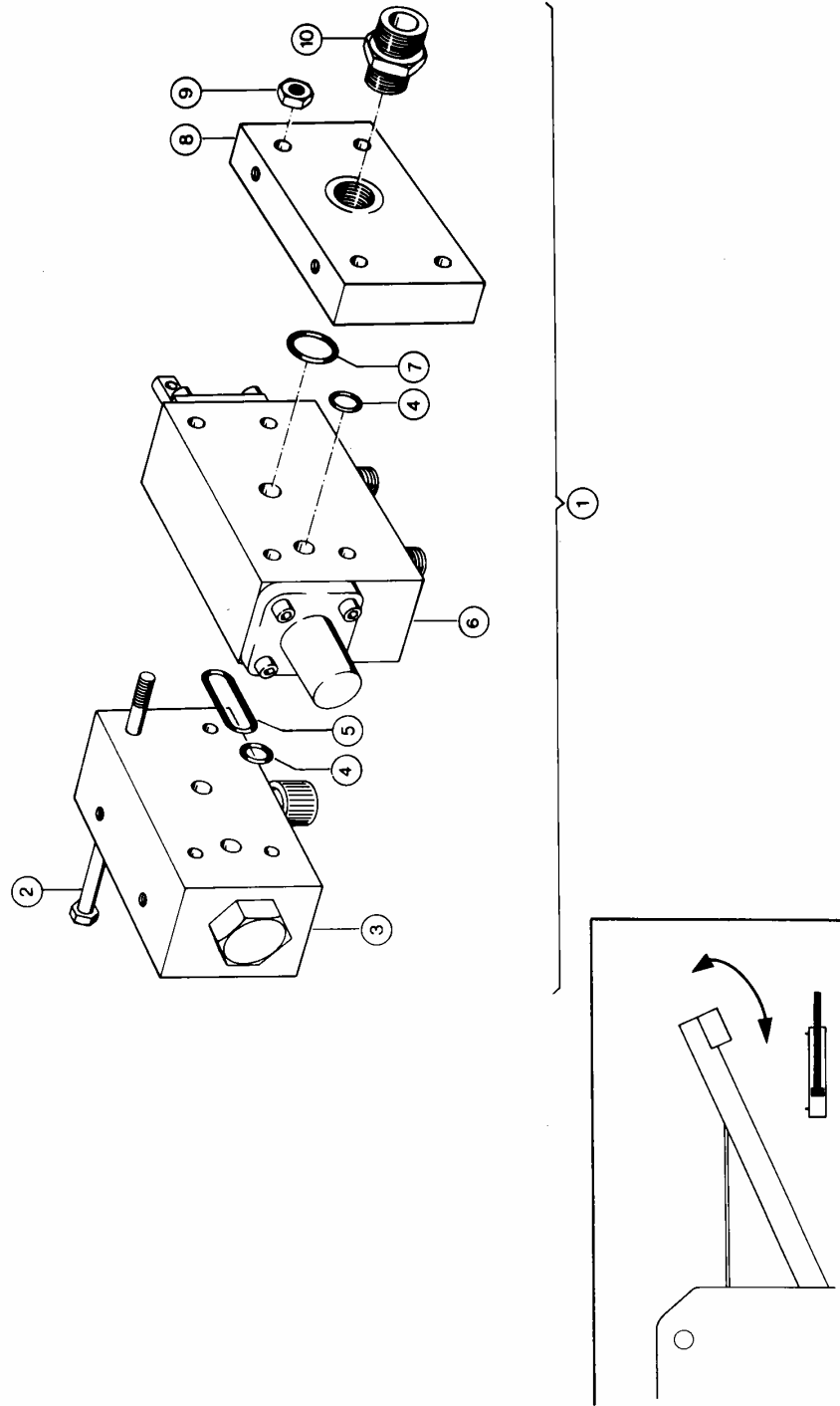


Bild Nr.	Ersatzteil Nr.	Bezeichnung	DIN	Stck. P.Gr	Bemerkung
Bis Maschinen-Nr. 08301415					
1	602 541.0	4/3-Wege-Ventil		1	Valve unit
2	239 027.0	Sechskantschraube	M 8x115 8.8	931	Hex. bolt
3	602 554.0	Druckbegr.Ventil	180 Bar	1	Press.relief valv
4	238 191.0	Runddichtring	11,3x2,4 Nb70	2	O-ring
5	238 678.0	Runddichtring	26,2x3 Nb70	1	O-ring
6	602 537.0	4/3 Wege-Ventil		1	4/3-way valve
7	238 451.0	Runddichtring	19,3x2,4 Nb70	1	O-ring
8	602 544.0	Abschlussplatte		1	End plate
9	236 170.0	Sechskantmutter	M 8	934	Hex. nut
10	238 360.0	Einschraubstutzen	I 15 M	3901	Union, straight



**Dom Handlowy Henryki i Pawla Korbanków**

62-080 Tarnowo Podgórze, ul. Piaskowa 4

tel. (061) 8 146 274

fax (061) 8 146 333

www.korbanek.pl info@korbanek.pl sklep@korbanek.pl serwis@korbanek.pl

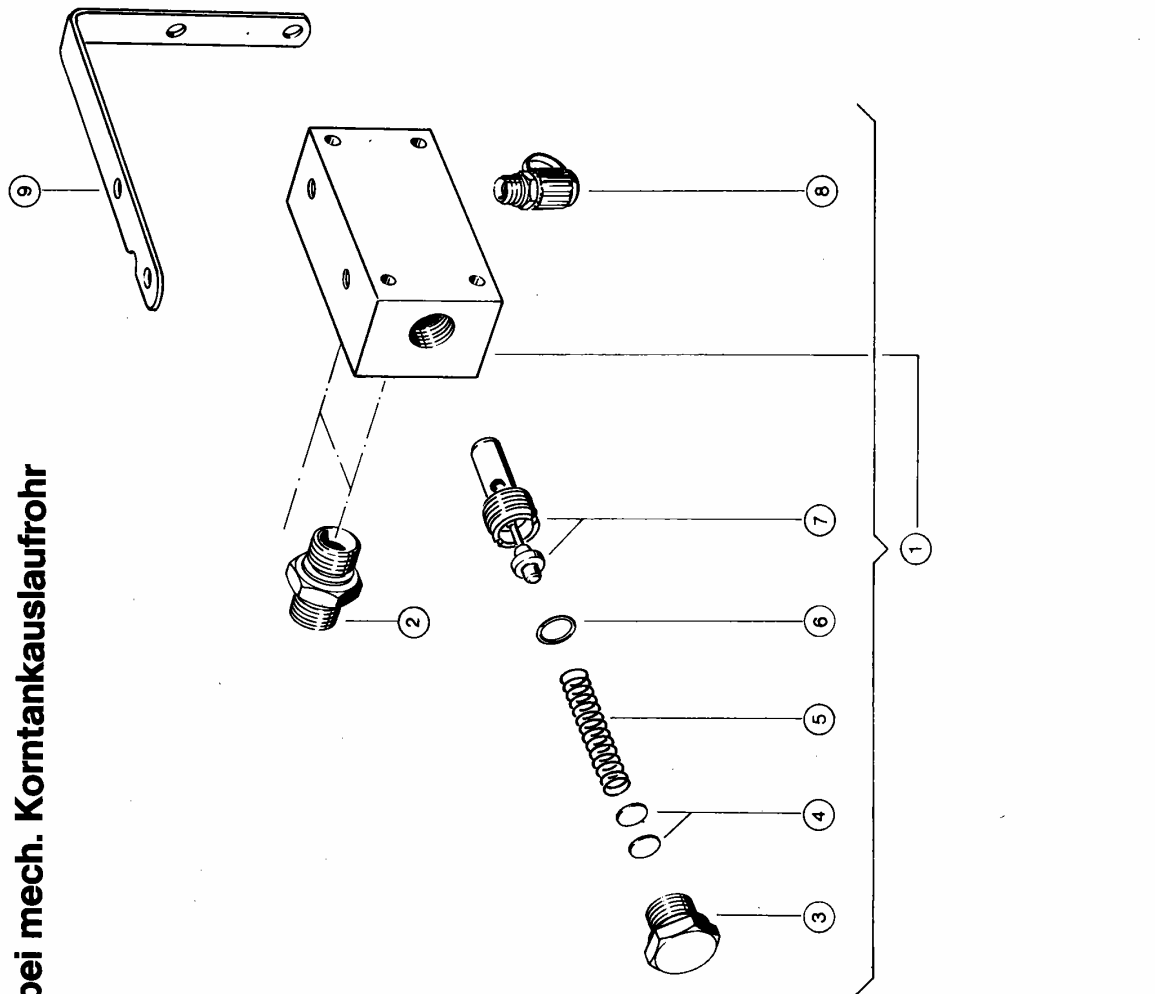
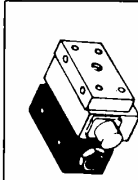
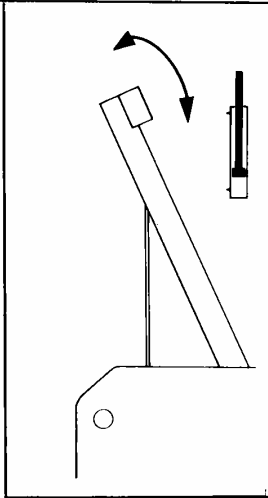
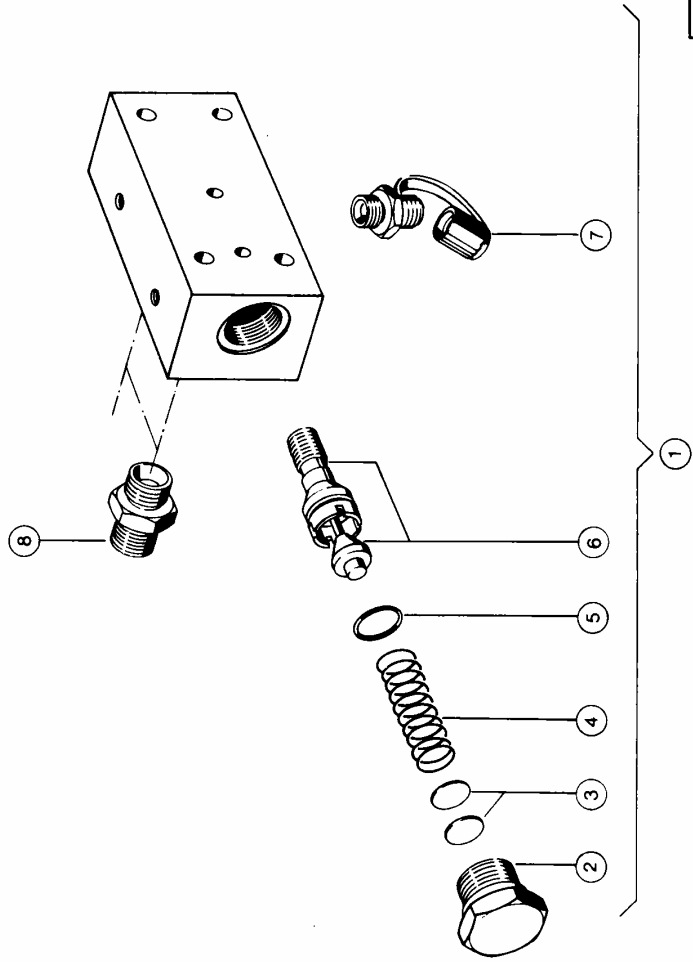


Bild Nr.	Ersatzteil Nr.	Bezeichnung	DIN	Stck. P.Gr	Bemerkung
<b>BEI MECH. KORNTANKAUSLAUFROHR</b>					
1	602 683.1	Db.-Ventil mont.		1	Valve ass.
2	238 360.0	Einschraubstutzen L 15 M	3901	2	Union
3	602 558.1	Verschlusschraube		1	Screw plug
4	237 895.0	Stützscheibe S 10x16x1,2	988	2	Back-up washer
	239 014.0	Pass-Scheibe 10x16x0,5	988	2	Shim
5	683 977.0	Druckfeder		1	Compress.spring
6	766 548.0	Runddichtring 15,3x2,4		1	O-ring
7	607 176.0	Ventil		1	Valve
	672 234.0	Ventil kpl.		1	Valve cpl.
8	683 688.0	Mini-Messtutzen		1	Mini tester conn.
9	602 641.2	Winkel		1	Angle





Dominator 66

## CLAAS ERSATZTEIL-LISTE

02.02.84  
Zu Bildtafel

**131A**

Gruppe = DRUCKBEGRENZUNGSVENTIL, BEI HYDR. KORNTANKAUSL.ROHR

DOMINATOR 66

Bild Nr.	Ersatzteil Nr.	Bezeichnung	DIN	Stck. P.Gr	Bemerkung
Bis Maschinen-Nr. 08301415					
1	602 554.0	Druckbegr.Ventil	180 Bar		Press.relief val
2	602 558.0	Verschlusschraube			Locking screw
3	239 014.0	Pass-Scheibe	10x16x0,5	988	Shim
4	683 977.0	Druckfeder			Pressure spring
5	766 548.0	Runddichtring	15,3x2,4		O-ring
6	672 234.0	Ventil Kpl.			Valve assy.
7	683 688.0	Mini-Messtutzen			Minilink gauge
8	238 360.0	Einschraubstutzen	I 15 M	3901	Union, straight



**Dom Handlowy Henryki i Pawla Korbanków**

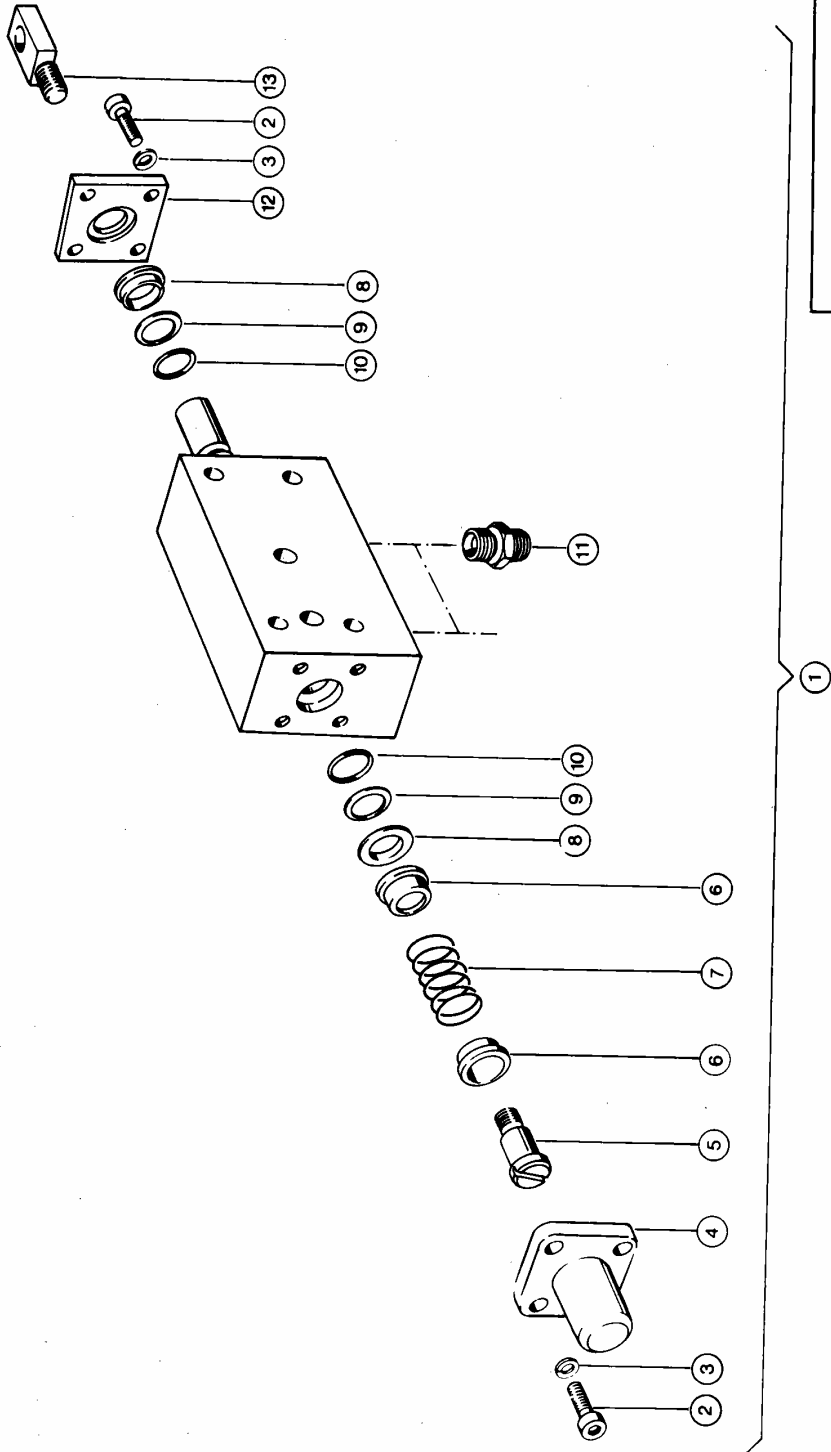
62-080 Tarnowo Podgórne, ul. Piaskowa 4

tel. (061) 8 146 274

fax (061) 8 146 333

www.korbanek.pl info@korbanek.pl sklep@korbanek.pl serwis@korbanek.pl





Dominator 66

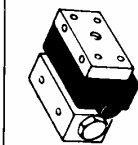


Bild Nr.	Ersatzteil Nr.	Bezeichnung	DIN	Stck. P.Gr	Bemerkung
Bis Maschinen-Nr. 08301415					
1	602 537.0	4/3 Wege-Ventil			4/3-way valve 1
2	237 876.0	Zylinderschraube	M 5x12 8.8	912	Socket head screw 8
3	236 490.0	Federring	5	128	Spring washer 8
4	683 470.3	Federgehäuse			Spring housing 1
5	602 580.0	Spannschraube			Tension screw 1
6	602 581.0	Federteller			Threaded piece 2
7	602 582.0	Druckfeder			Pressure spring 1
8	683 473.0	Scheibe			Washer 2
9	238 679.1	Backring	16x20x1		Back-up ring 2
10	238 677.0	Runddichtring	16,3x2,4 Nb70		O-ring 2
11	238 665.0	Einschraubstutzen	1 8 M	3901	Union, straight 2
12	602 557.0	Halter			Support 1
13	602 549.0	Schraubauge			Screw.eyepiece 1



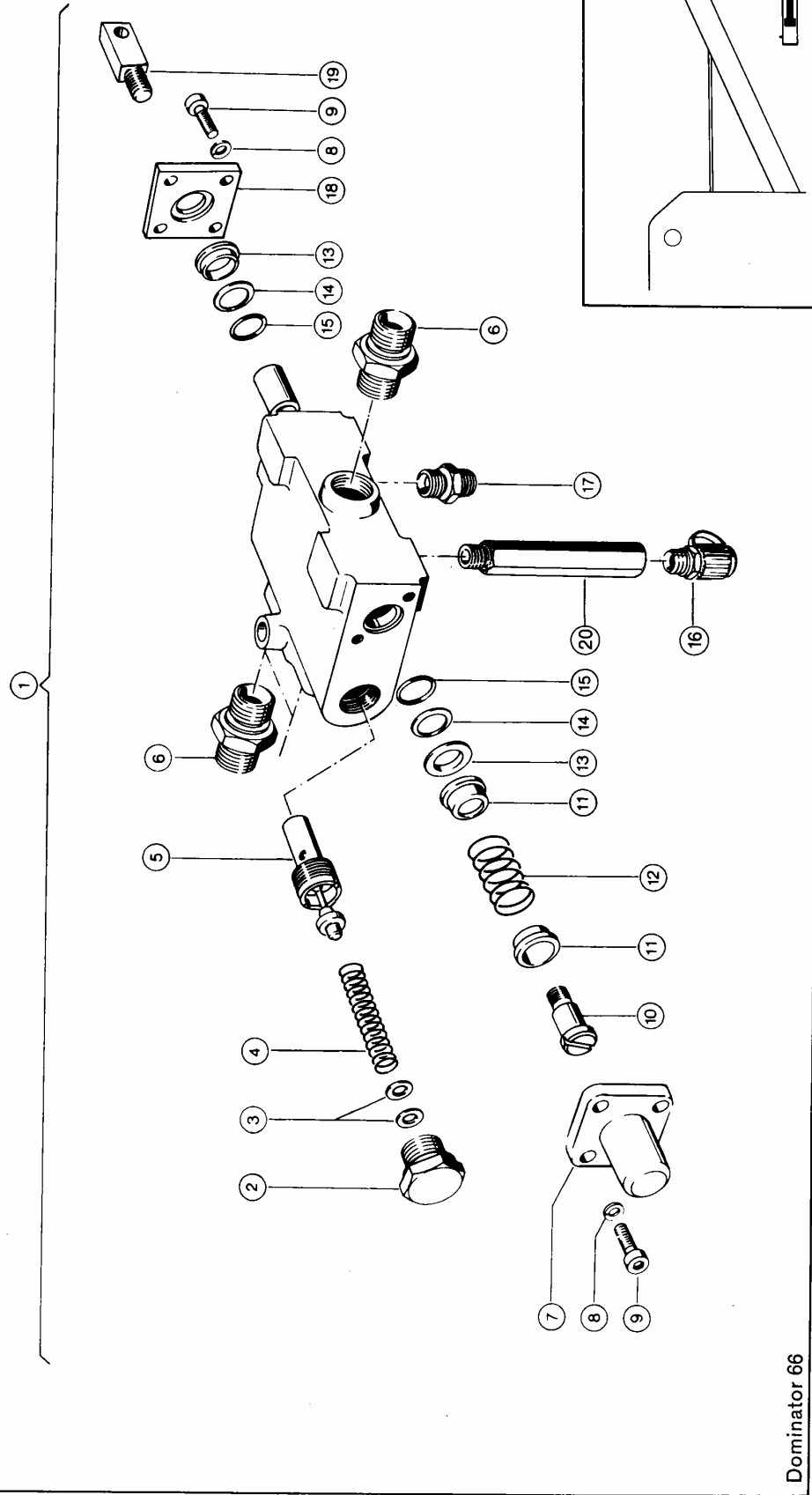
**Dom Handlowy Henryki i Pawła Korbanków**

62-080 Tarnowo Podgórze, ul. Piaskowa 4

tel. (061) 8 146 274

fax (061) 8 146 333

www.korbanek.pl info@korbanek.pl sklep@korbanek.pl serwis@korbanek.pl



Dominator 66

Bild Nr.	Ersatzteil Nr.	Bezeichnung	DIN	Stck. P.Gr	Bemerkung
<b>BEI HYDR. KORNTANKAUSLAUFROHR</b>					
<b>AB MASCHINEN-NR. 08301416</b>					
1	602 541.2	4/3 wege-Ventil		1	+
2	602 558.1	Verschlusschraube		1	
3	237 895.0	Stützscheibe S 10x16x1,2	988	2	
	239 014.0	Pass-Scheibe 10x16x0,5	988	5	
4	683 977.0	Druckfeder		1	
5	607 176.0	Ventil		1	-
6	238 360.0	Einschraubstutzen L 15 M	3901	3	
7	683 470.3	Federgehäuse		1	
8	236 490.0	Federring 5	128	4	
9	237 876.0	Zylinderschraube M 5x12 8.8	912	4	
10	602 580.0	Spannschraube		1	
11	602 581.0	Federteller		2	
12	602 582.0	Druckfeder		1	
13	683 473.0	Scheibe		2	
14	238 679.1	Backring 16x20x1		2	
15	238 677.0	Runddichtring 16,3x2,4 Nb70		2	
16	683 688.0	Mini-Messtutzen		1	
17	238 665.0	Einschraubstutzen L 8 M	3901	2	
18	602 557.0	Halter		1	
19	602 549.0	Schraubauge		1	
20	689 555.0	Anschlussverschr.		1	+ ab Nr. 08302958



Dom Handlowy Henryki i Pawla Korbanków

62-080 Tarnowo Podgórne, ul. Piaskowa 4

tel. (061) 8 146 274

fax (061) 8 146 333

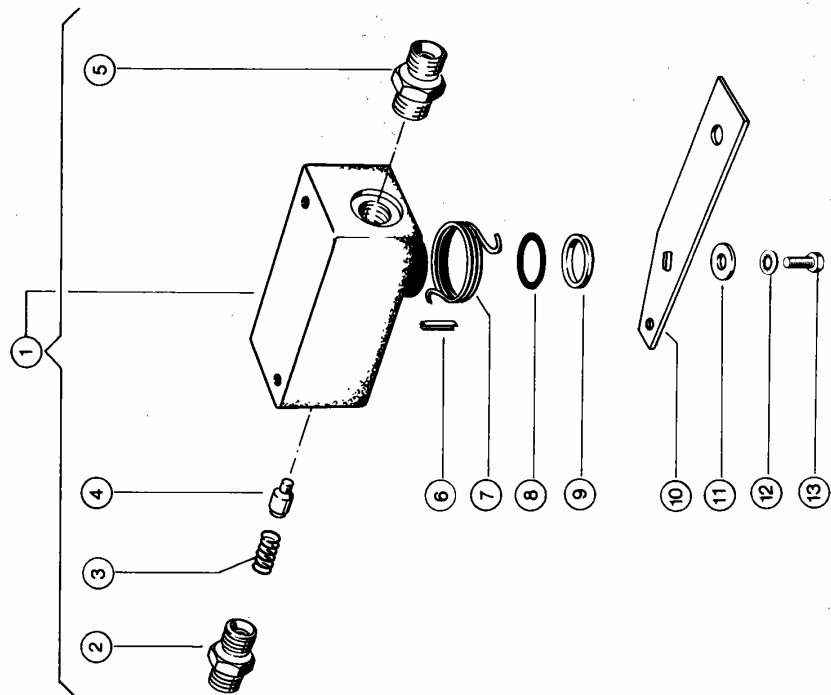
www.korbanek.pl info@korbanek.pl sklep@korbanek.pl serwis@korbanek.pl

02.02.84  
Zu Bildtafel

132 Gruppe = FUSSVENTIL

DOMINATOR 66

Bild Nr.	Ersatzteil Nr.	Bezeichnung	DIN	Stck. P.Gr	Bemerkung
1	602 752.2	Ventil Mont.		1	Valve assy
2	683 597.0	Einschraubstutzen	Lm 8 (M14x1,5)	1	Union
3	656 042.0	Ventilfeder		1	Spring
4	672 584.1	Senkventil		1	Outlet valve
5	238 712.0	Einschraubstutzen	l 10 M	1	Union, straight
6	215 106.0	Spannstift	5x24	1	Expansion pin
7	602 743.0	Drehfeder		1	Torsion spring
8	238 634.0	Runddichtring	14x3 72Nbr872	1	O-ring
9	238 455.0	Abstreifring		1	Wiper seal
10	063 182.0	Schalthebel		1	Shift lever
11	236 180.0	Scheibe	B 6,4	1	Washer
12	239 386.0	Contact-Scheibe	A 6	1	Contact washer
13	237 877.0	Sechskantschraube	M 6x10 8.8	1	Hex. bolt



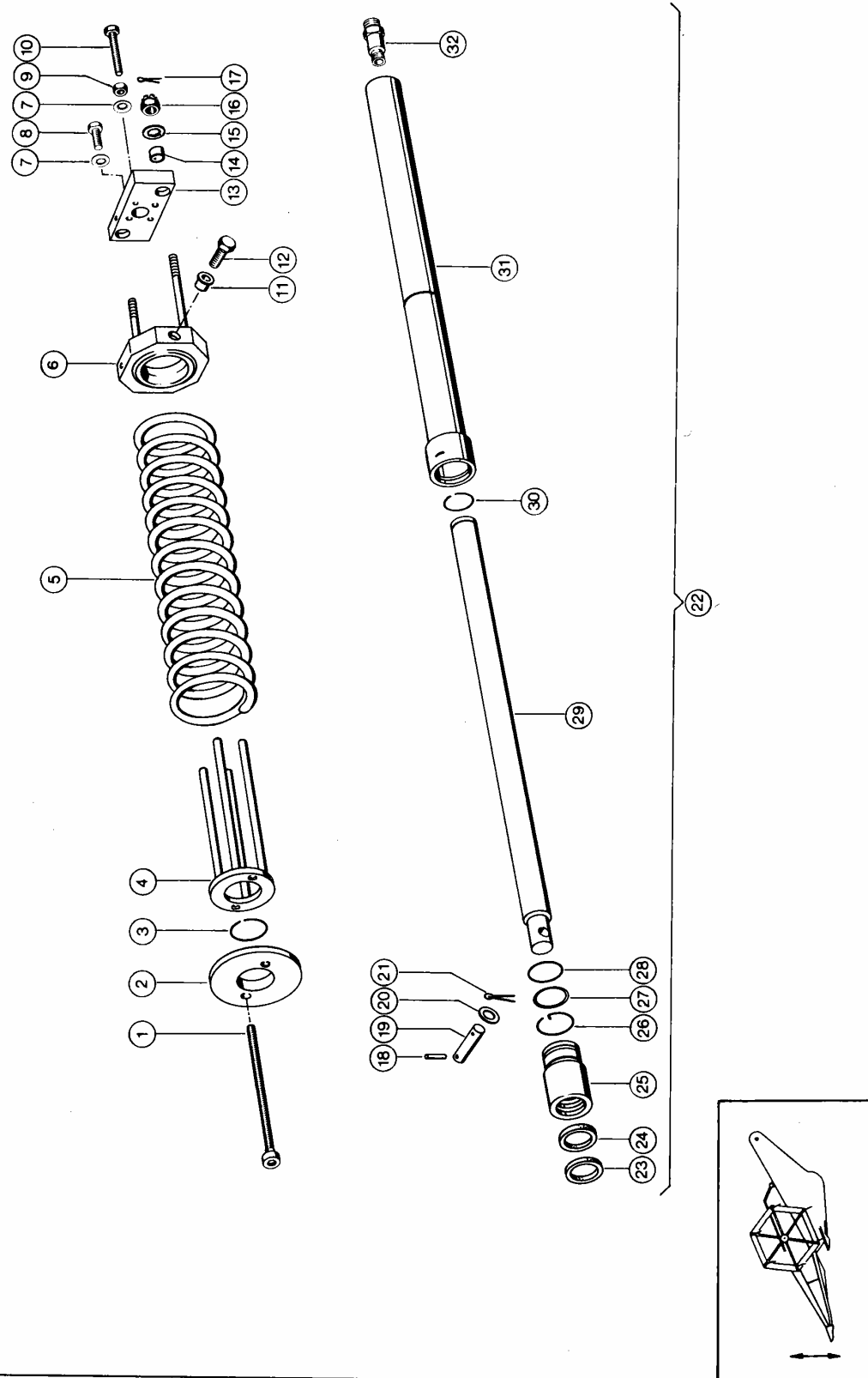
Dom Handlowy Henryki i Pawła Korbanków

62-080 Tarnowo Podgórze, ul. Piaskowa 4

tel. (061) 8 146 274

fax (061) 8 146 333

www.korbanek.pl info@korbanek.pl sklep@korbanek.pl serwis@korbanek.pl



CLAAS ERSATZTEIL-LISTE

02.02.84  
Zu Bildtafel

133 Gruppe = SCHNEIDWERKZYLINDER

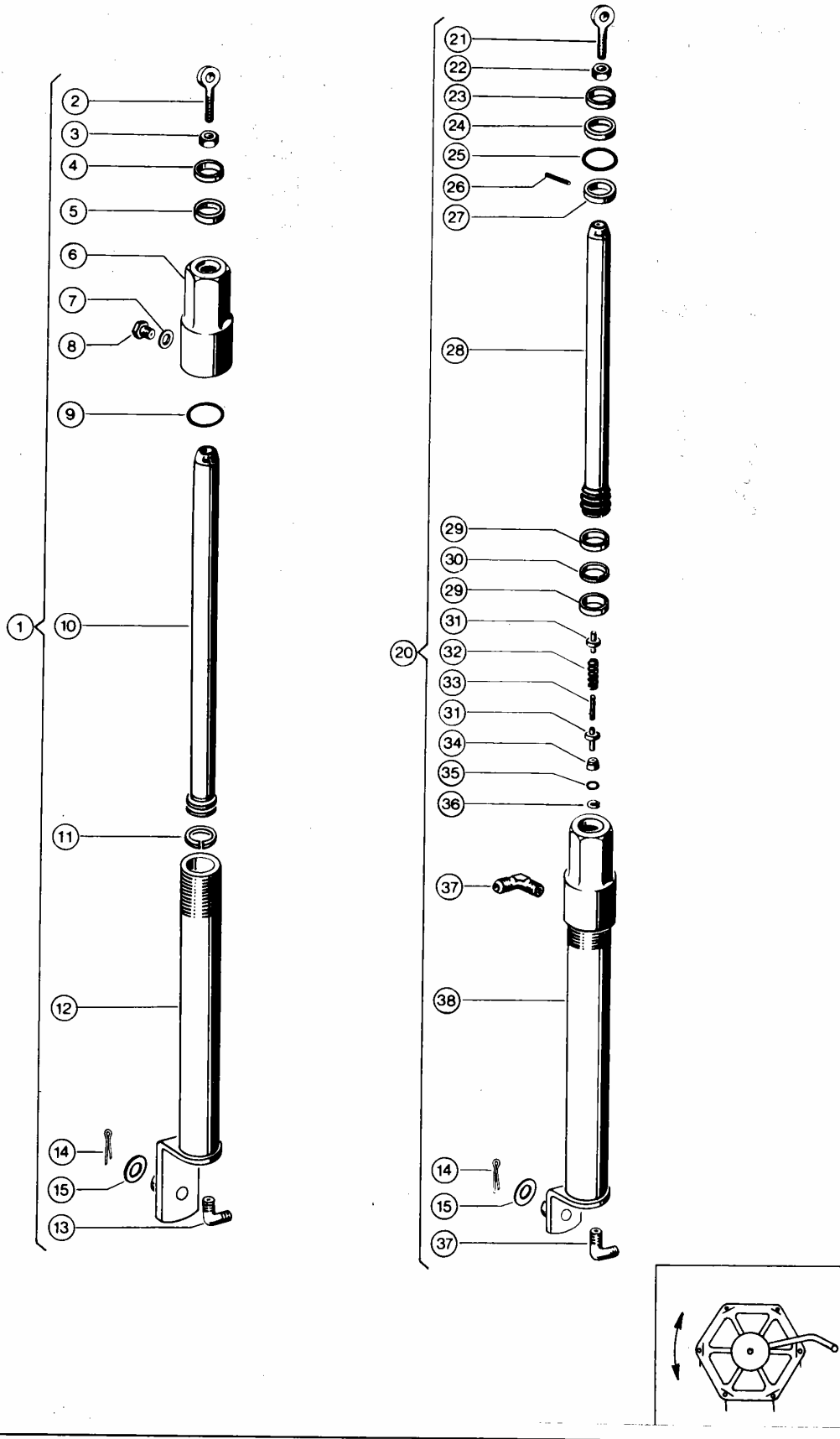
DOMINATOR 66

Bild Nr.	Ersatzteil Nr.	Bezeichnung	DIN	Stck. P.Gr	Bemerkung	
1	239 375.0	Zylinderschraube	M 12x300x280	912	Cylinder screw	4
2	602 572.1	Federteller			Spring disc	2
3	239 273.0	Sprengring	A 65	7993	Snap ring	2
4	602 573.1	Federführung			Spring guide	2
5	672 227.0	Druckfeder			Pressure spring	2
6	607 012.0	Federteller			Spring plate	2
7	239 388.0	Contact-Scheibe	A 10		Contact washer	8
8	238 653.0	Sechskantschraube	M 10x40 8.8 Sk	931	Hex. bolt	4
	235 532.0	Sechskantschraube	M 10x40 8.8	931	Hex. bolt	2
9	236 171.0	Sechskantmutter	M 10 -8-	934	Hex. nut	2
10	235 223.1	Sechskantschraube	M 10x100 8.8	933	Hex. bolt	2
11	683 359.2	Bundbuchse			Flanged bush	4
12	238 952.0	Sechskantschraube	M 16x45 8.8 Vp	933	Hex. bolt	4
13	607 014.0	Anschlagplatte			Stop plate	1
14	683 371.0	Buchse			Bushing	4
15	238 990.0	Scheibe	16,5x33x5		Washer	4
16	236 159.0	Kronenmutter	M 16	935	Castellated nut	4
17	235 090.0	Splint	4 x 28	94	Split pin	4
18	235 663.0	Spannhülse	6 x 28	1481	Expansion pin	2
19	684 256.1	Bolzen	D 20, 75 lang		Pin	4
20	235 128.2	Scheibe	21	125	Washer	2
21	237 026.0	Splint	5 x 32	94	Split pin	2
22	602 566.1	Hydraulikzylinder			Hydr.cylinder ass	2
23	239 275.0	Abstreifring			Wiper seal	2
24	239 274.0	Nutring			Lip seal	2
25	063 640.0	Zylinderkopf			Cylinder head	2
26	683 390.0	Sicherungsdraht			Securing wire	2
27	239 073.0	Backring			Back-up ring	2
28	238 446.0	Runddichtring	57,2x3 Nb70		O-ring	2
29	602 571.0	Kolben			Piston	2
30	239 272.0	Sprengring	A 50	7993	Snap ring	2
31	602 567.0	Zylinder			Cylinder	2
32	674 747.2	Anschl. Verschr.			Union	2



Dom Handlowy Henryki i Pawla Korbanków  
62-080 Tarnowo Podgórne, ul. Piaskowa 4  
tel. (061) 8 146 274  
fax (061) 8 146 333

www.korbanek.pl info@korbanek.pl sklep@korbanek.pl serwis@korbanek.pl



02.02.84  
Zu Bildtafel

134 Gruppe = HASPELZYLINDER

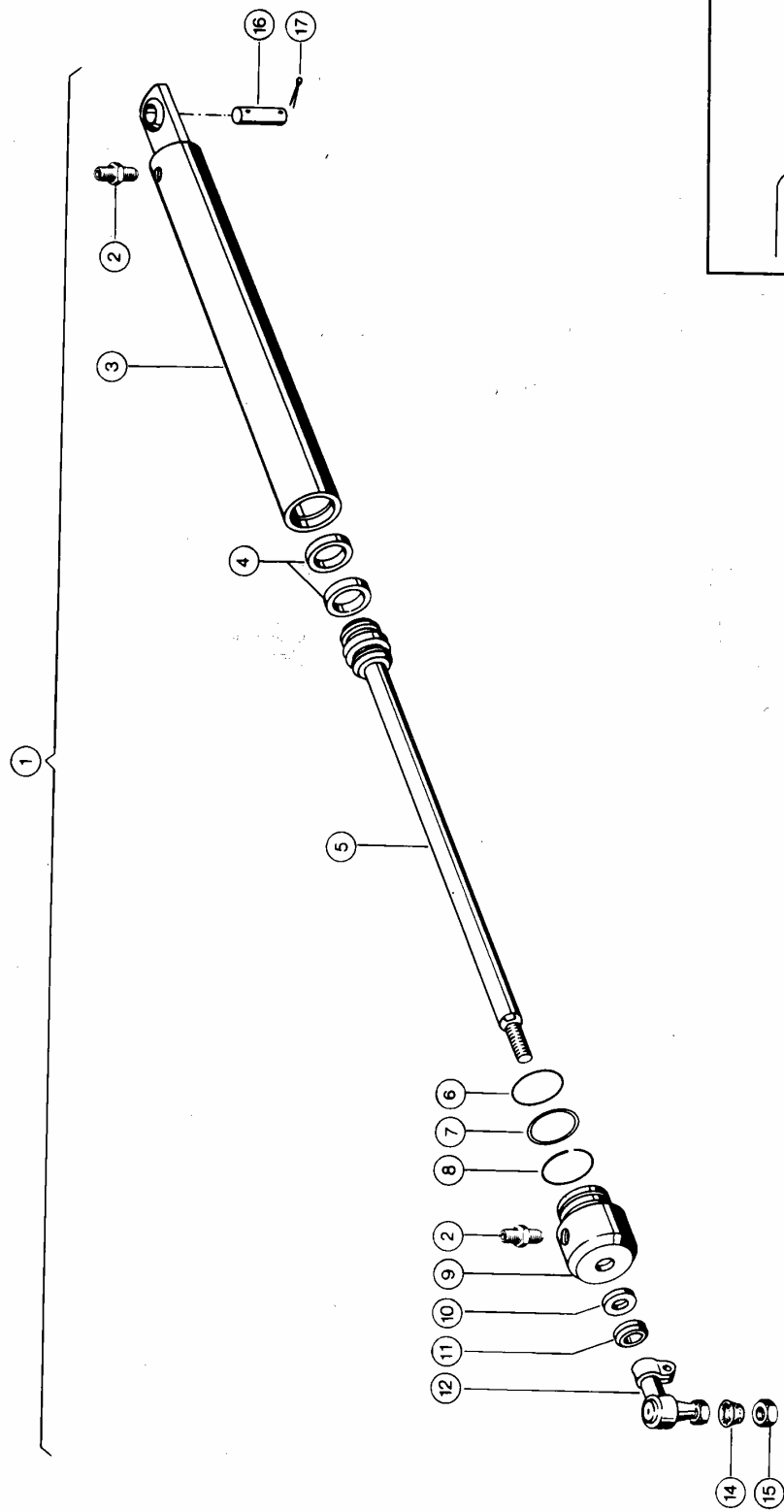
DOMINATOR 66

Bild Nr.	Ersatzteil Nr.	Bezeichnung	DIN	Stk. P.Gr	Bemerkung
1	672 550.3	Haspelzylinder re			Reel cylinder r.h
2	670 455.2	Augenschraube			Eye bolt
3	236 457.0	Sechskantmutter	Bm 16 -4-	439	Hex. nut
4	670 454.0	Abstreifring			Strip ring
5	683 984.0	Nutring			Lip seal
6	672 543.3	Zylinderkopf			Zylinder head
7	633 114.0	Dichtring	A 14x20 Cu	7603	Copper washer
8	672 597.0	Entlüft.Schraube	M 14x1,5		Bleeding screw
9	633 215.0	Runddichtring	38x2,5 Nb70		O-ring
10	670 462.2	Kolbenstange			Plunger rod
11	778 581.0	Führungsring			Guide ring
12	670 457.0	Zylinder			Cylinder
13	683 993.0	Winkelstutzen			Elbow union
14	235 089.0	Splint	4 x 22	94	Split pin
15	236 950.0	Scheibe	16,5x33x1,5		Washer
20	672 540.4	Haspelzylinder li			Reel cylinder l.h
21	670 455.2	Augenschraube			Eye bolt
22	236 457.0	Sechskantmutter	Bm 16 -4-	439	Hex. nut
23	670 454.0	Abstreifring			Strip ring
24	683 984.0	Nutring			Lip seal
25	633 215.0	Runddichtring	38x2,5 Nb70		O-ring
26	237 606.0	Spannhülse	5 x 30	1481	Expansion pin
	236 961.0	Spannhülse	3 x 30	1481	Expansion pin
27	670 449.0	Ring			Set collar
28	672 544.0	Kolben			Piston
29	239 053.0	Nutring			Lip seal
30	778 581.0	Führungsring			Guide ring
31	633 452.1	Ventil			Valve
32	767 125.0	Druckfeder			Pressure spring
33	672 232.0	Distanzrohr			Spacer tube
34	670 445.0	Ventilhülse			Valve bushing
35	766 548.0	Runddichtring	15,3x2,4		O-ring
36	670 446.0	Sicherungsring	15x1	472	Circlip
37	683 993.0	Winkelstutzen			Elbow union
38	672 542.0	Zylinder			Cylinder



Dom Handlowy Henryki i Pawła Korbanków  
62-080 Tarnowo Podgórne, ul. Piaskowa 4  
tel. (061) 8 146 274  
fax (061) 8 146 333

www.korbanek.pl info@korbanek.pl sklep@korbanek.pl serwis@korbanek.pl



Dominator 66

### CLAAS ERSATZTEIL-LISTE

02.02.84

Zu Bildtafel

**134A**

Gruppe = ZYLINDER FUER HYDR. KORNTANKAUSLAUFROHR

DOMINATOR 66

Bild Nr.	Ersatzteil Nr.	Bezeichnung	DIN	Stck. P.Gr	Bemerkung
1	602 583.0	Zylinder Mont.			Hydr.cylinder ass
2	238 712.0	Einschraubstutzen	l 10 M		Union, straight
3	602 586.0	Zylinder			Cylinder
4	239 422.1	Nutring			Lip seal
5	602 584.0	Kolbenstange Mont			Plunger rod
6	712 323.1	Runddichtring	46,2x3 72Nbr872		O-ring
7	712 349.0	Backring			Back-up ring
8	683 259.1	Sicherungsdraht			Securing wire
9	683 335.2	Führung			Guide
10	239 009.0	Nutring			Lip seal
11	239 008.0	Abstreifring			Wiper seal
12	570 591.4	Kugelgelenk	(M18x22)		Ball joint
14	177 461.0	Abdichtkappe			Rubber cap
15	234 017.0	Sicherungsmutter	VM 18x1,5 -8-		Securing nut
16	685 069.0	Bolzen			Bolt
17	237 026.0	Splint	5 x 32	94	Split pin



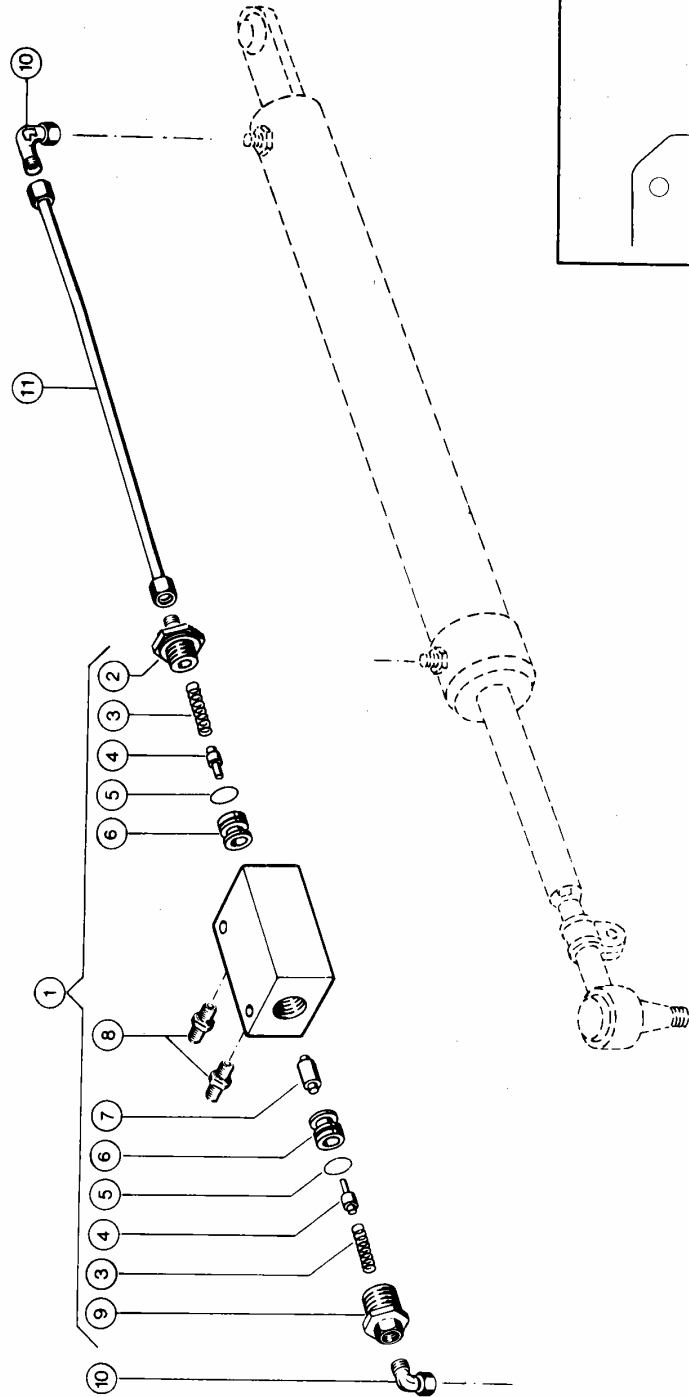
**Dom Handlowy Henryki i Pawła Korbanków**

62-080 Tarnowo Podgórne, ul. Piaskowa 4

tel. (061) 8 146 274

fax (061) 8 146 333

www.korbanek.pl info@korbanek.pl sklep@korbanek.pl serwis@korbanek.pl



Dominator 66

### CLAAS ERSATZTEIL-LISTE

02.02.84  
Zu Bildtafel

**134B**

Gruppe = SPERRBLOCK FUER HYDR. KORNTANKAUSLAUFROHR

DOMINATOR 66

Bild Nr.	Ersatzteil Nr.	Bezeichnung	DIN	Stck. P.Gr	Bemerkung
Bis Maschinen-Nr. 08302525-					
1	656 022.0	Sperrblock Mont.		1	Lock-up valve
2	683 323.0	Schneidr. Stopfen		1	Adapter
3	767 125.0	Druckfeder		2	Pressure spring
4	672 584.1	Senkventil		2	Outlet valve
5	766 548.0	Runddichtring	15,3x2,4	2	O-ring
6	683 325.0	Ventilsitz		2	Valve seat
7	683 326.0	Kolben		1	Plunger
8	683 597.0	Einschraubstutzen	Lm 8 (M14x1,5)	2	Union
9	683 327.0	Rohrstopfen		1	Adapter
10	238 693.0	Winkelstutzen	l 10	2	Elbow union
11	602 535.0	Rohrleitung		1	Hydr. pipe



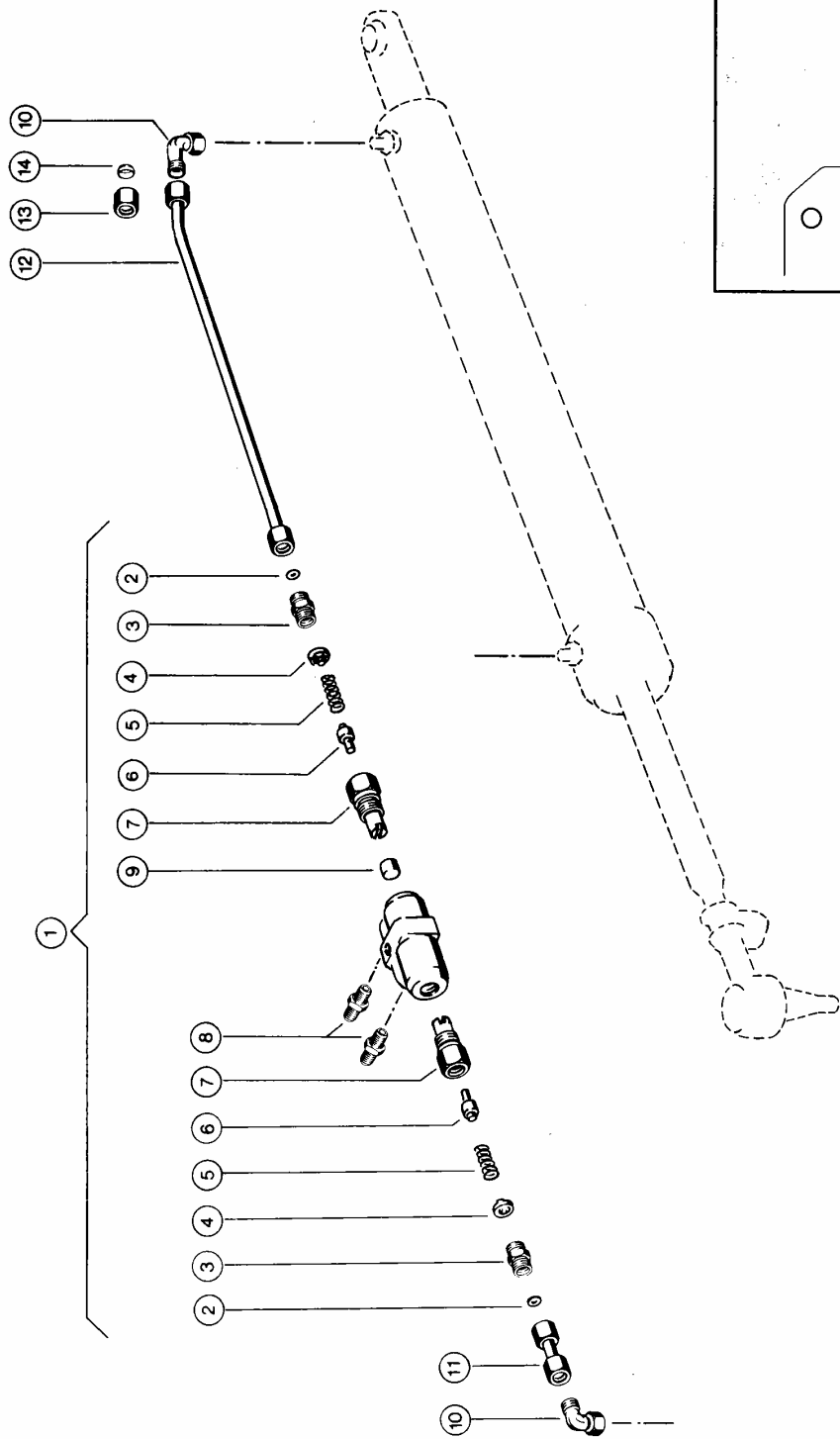
**Dom Handlowy Henryki i Pawla Korbanków**

62-080 Tarnowo Podgórne, ul. Piaskowa 4

tel. (061) 8 146 274

fax (061) 8 146 333

www.korbanek.pl info@korbanek.pl sklep@korbanek.pl serwis@korbanek.pl



Dominator 66

Bild Nr.	Ersatzteil Nr.	Bezeichnung	DIN	Stck. P.Gr	Bemerkung
Ab Maschinen-Nr. 08302526					
1	643 727.0	Sperrblock Mont.		1	+
2	643 729.0	Blende		2	-
3	238 712.0	Einschraubstutzen   10 M	3901	2	-
4	643 704.0	Federfuehrung		2	-
5	643 705.0	Druckfeder		2	-
6	672 584.1	Senkventil		2	-
7	643 703.0	Gewindeeinsatz		2	-
8	238 665.0	Einschraubstutzen   8 M	3901	2	-
9	215 312.0	Zylinderrolle   15x15	5402	1	-
10	238 693.0	Winkelstutzen   10	3952	2	-
11	660 608.0	Rohrleitung		1	-
12	689 676.0	Rohrleitung Mont.		1	-
13	656 286.0	Überwurfmutter   10	3870	N.B	
14	656 287.0	Schneidring   S 10	3861	N.B	



**Dom Handlowy Henryki i Pawla Korbanków**

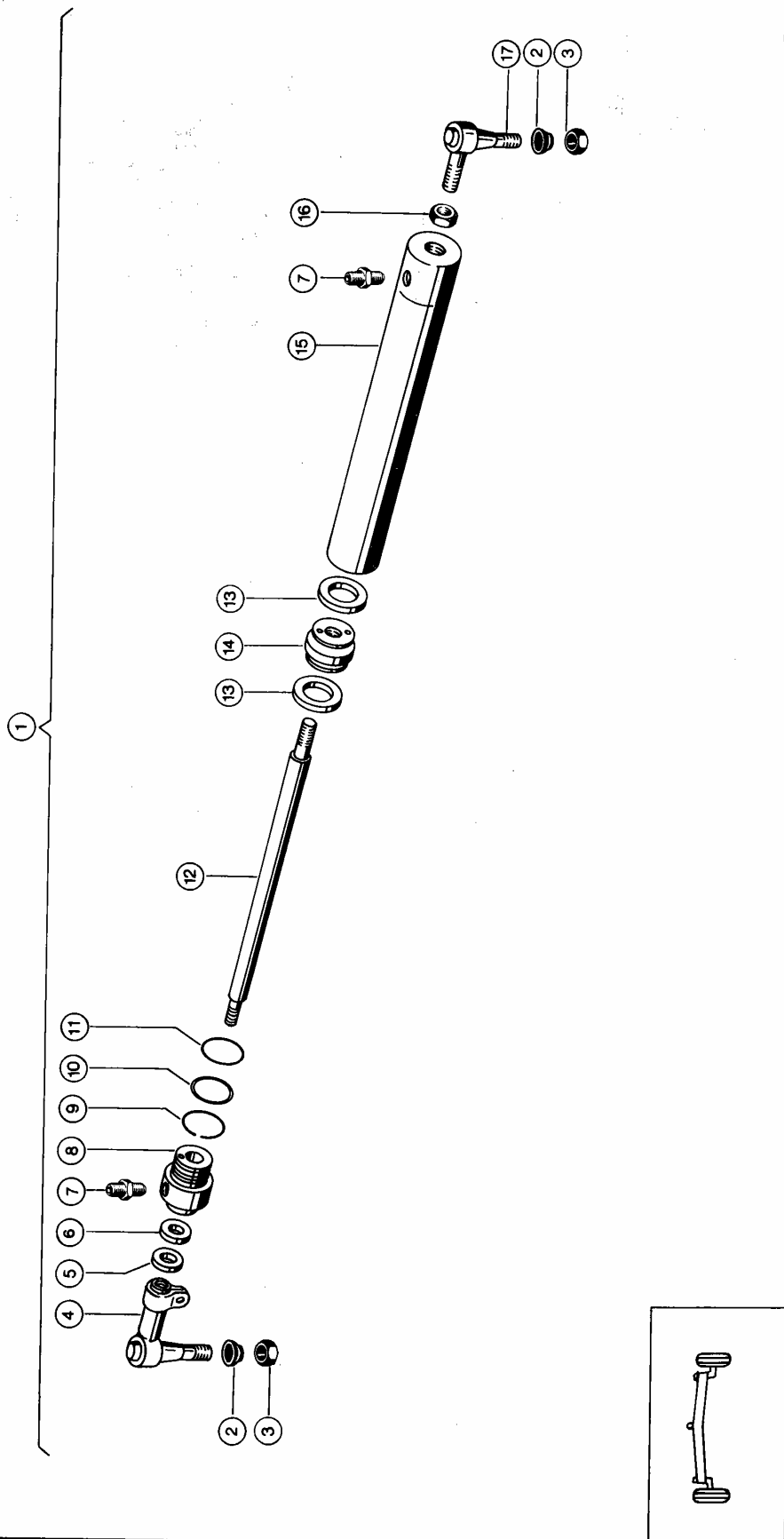
62-080 Tarnowo Podgórne, ul. Piaskowa 4

tel. (061) 8 146 274

fax (061) 8 146 333

www.korbanek.pl info@korbanek.pl sklep@korbanek.pl serwis@korbanek.pl





CLAAS ERSATZTEIL-LISTE

02.02.84  
Zu Bildtafel

135 Gruppe = LENKUNGSZYLINDER, BEI 1,4 M + 2,05 M LENKACHSE

DOMINATOR 66

Bild Nr.	Ersatzteil Nr.	Bezeichnung	DIN	Stck. P.Gr	Bemerkung
1	683 255.1	Lenkzylinder Kpl.	Steering cylinder	1	Bei 1,4 M Lenkachse
	685 577.1	Lenkzylinder Kpl.	Steering cylinder	1	Bei 2,05 M Lenkachse
2	631 184.0	Abdichtkappe	Rubber cap	2	Bei 1,4 M Lenkachse
	177 461.0	Abdichtkappe	Rubber cap	2	Bei 2,05 M Lenkachse
3	239 004.0	Sicherungsmutter VM 14x1,5 -8-	980	2	Bei 1,4 M Lenkachse
	234 017.0	Sicherungsmutter VM 18x1,5 -8-		2	Bei 2,05 M Lenkachse
4	656 112.1	Kugelgelenk	Ball joint	1	Bei 1,4 M Lenkachse
	570 591.4	Kugelgelenk (M18x22)	Ball joint	1	Bei 2,05 M Lenkachse
5	656 118.0	Abstreifring	Wiper seal	1	
6	656 114.0	Nutring	Lip seal	1	
7	238 712.0	Einschraubstutzen I 10 M	3901	2	Union, straight
8	683 261.2	Zylinderkopf	Cylinder head	1	
9	683 259.1	Sicherungsdraht	Securing wire	1	
10	712 349.0	Backring	Back-up ring	1	
11	712 323.1	Runddichtring 46,2x3 72Nbr872	O-ring	1	
12	683 258.0	Kolbenstange	Piston rod	1	
13	238 933.0	Nutring		2	
14	683 257.1	Kolben	Piston	1	
15	683 260.0	Zylinder	Cylinder	1	
16	236 327.0	Sechskantmutter M 22x1,5 -6-	936	1	Hex. nut
17	656 113.1	Kugelgelenk	Ball joint	1	Bei 1,4 M Lenkachse
	685 576.1	Kugelgelenk	Ball joint	1	Bei 2,05 M Lenkachse



Dom Handlowy Henryki i Pawla Korbanków

62-080 Tarnowo Podgórne, ul. Piaskowa 4

tel. (061) 8 146 274

fax (061) 8 146 333

www.korbanek.pl info@korbanek.pl sklep@korbanek.pl serwis@korbanek.pl

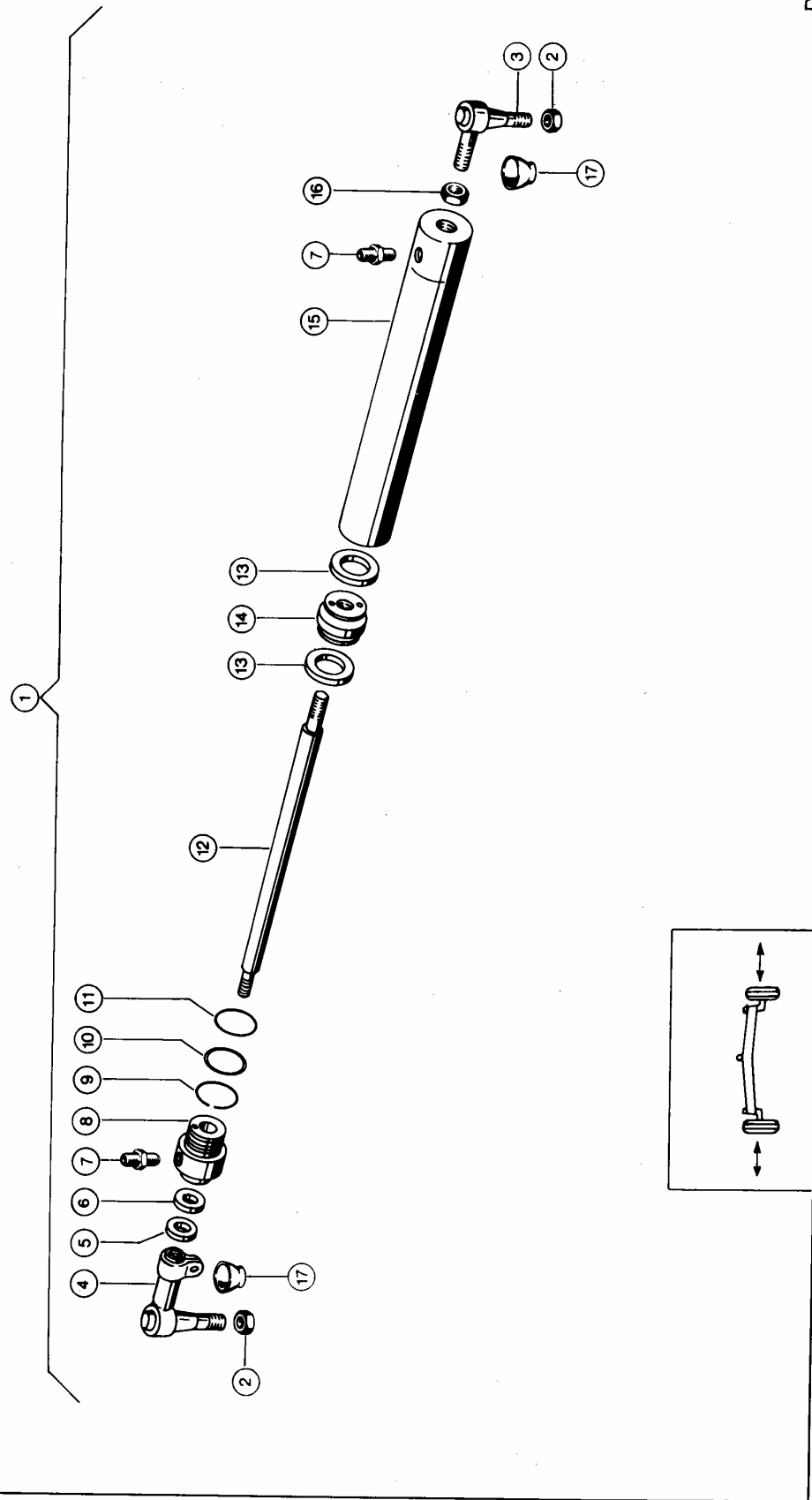


Bild Nr.	Ersatzteil Nr.	Bezeichnung	DIN	Stck. P.Gr	Bemerkung
1	602 590.1	Hydr. Zylinder Kpl		1	Hydr.cylinder ass
2	234 017.0	Sicherungsmutter	VM 18x1,5 -8-	2	Securing nut
3	685 576.1	Kugelgelenk		1	Ball joint
4	570 591.5	Kugelgelenk		1	Ball joint
5	239 380.0	Abstreifring	22x30x7	1	Stripper ring
6	239 379.0	Aut.Nutring		1	Aut.nut ring
7	238 712.0	Einschraubstutzen	I 10 M	2	Union, straight
8	602 596.0	Zylinderkopf		1	Cylinder head
9	683 259.1	Sicherungsdraht		1	Securing wire
10	215 054.0	Backring		1	Back ring
11	211 085.0	Runddichtring	50x3 Nb70	1	O-ring
12	602 595.0	Kolbenstange		1	Plunger rod
13	239 397.0	Nutring		2	Slotted ring
14	602 594.0	Kolben		1	Piston
15	602 591.0	Hydraulikzylinder		1	Hydr.cylinder
16	236 327.0	Sechskantmutter	M 22x1,5 -6-	1	Hex. nut
17	177 461.0	Abdichtkappe		2	Rubber cap



**Dom Handlowy Henryki i Pawla Korbanków**

62-080 Tarnowo Podgórze, ul. Piaskowa 4

tel. (061) 8 146 274

fax (061) 8 146 333

www.korbanek.pl info@korbanek.pl sklep@korbanek.pl serwis@korbanek.pl

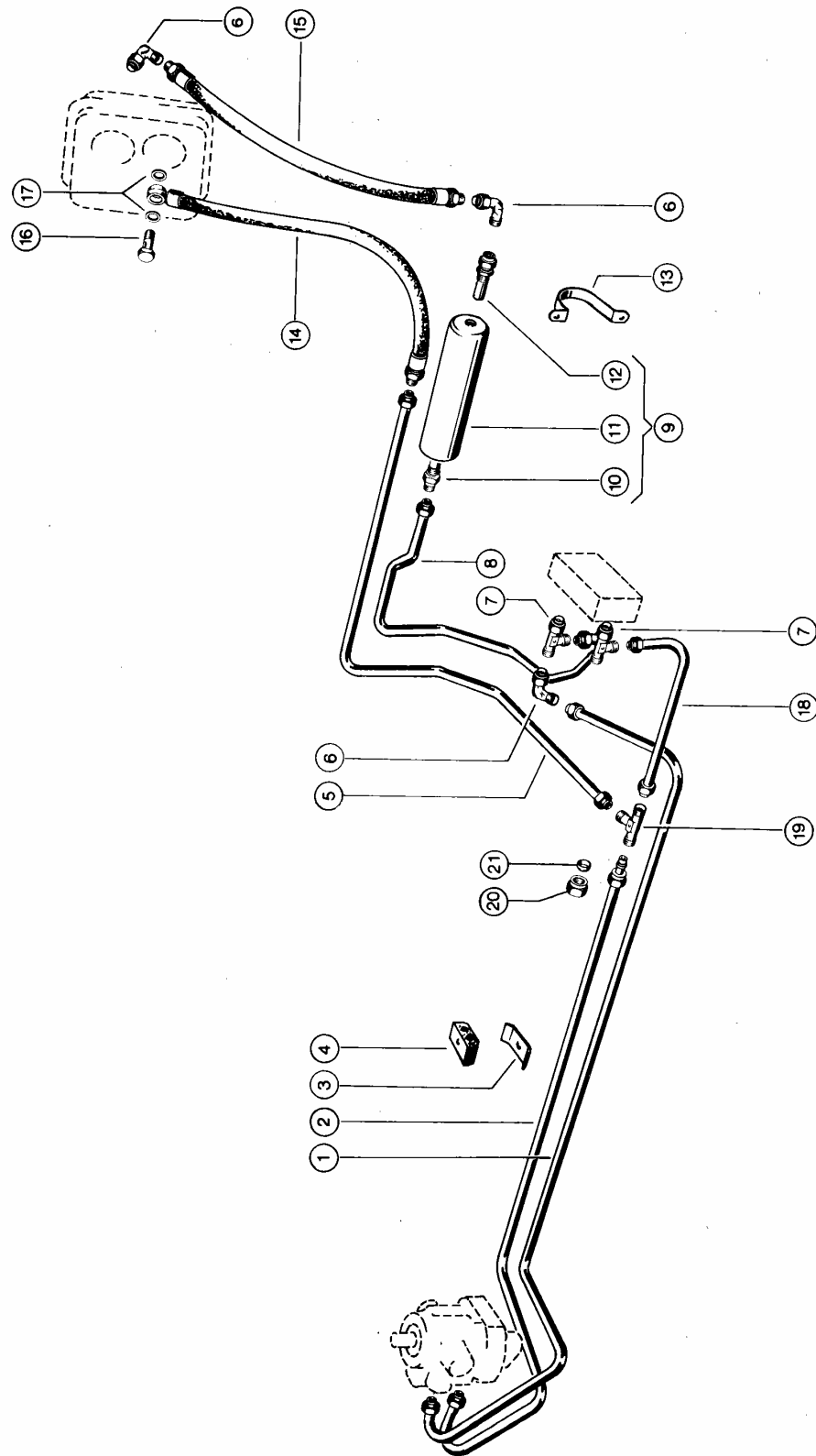


Bild Nr.	Ersatzteil Nr.	Bezeichnung	DIN	Stck. P.Gr	Bemerkung
1	602 892.0	Rohrleitung Vorm.		1	Hydr. pipe
2	602 818.0	Rohrleitung Vorm.		1	Hydr. pipe
3	672 209.0	Befestig.Schelle		4	Mounting clip
4	683 659.0	Gummilager	15/15	4	Rubber support
5	607 336.0	Rohrleitung Vorm.		1	Hydr. pipe
6	238 354.0	Winkelstutzen	l 15	3	Elbow union
7	238 401.0	L-Stutzen	l 15	2	L-union
8	607 334.0	Rohrleitung Vorm.		1	Hydr. pipe
9	602 750.0	Dämpfer Mont.		1	Damper cpl.
10	689 184.0	Verschraubung	115 lang	1	Fitting
11	602 751.0	Dämpfer		1	Damper
12	689 185.0	Verschraubung	65 lang	1	Fitting
13	602 671.0	Bandage		1	Band
14	689 280.0	Schlauchleitung		1	Hydr. hose
15	672 577.1	Schlauchleitung		1	Hydr. hose
-	211 091.2	Runddichtring	12x2 Nb80	1	O-ring
16	096 031.0	Hohlschraube	A 13	1	Hollow screw
17	633 031.0	Dichtring	A 18x24 Cu	2	Copper washer
18	602 820.0	Rohrleitung Vorm.		1	Hydr. pipe
19	238 690.0	T-Verbin.-Stutzen	l 15	1	T-union
20	633 589.0	Überwurfmutter	l 15		Union nut
21	633 590.0	Schneidring	l 15		Olive



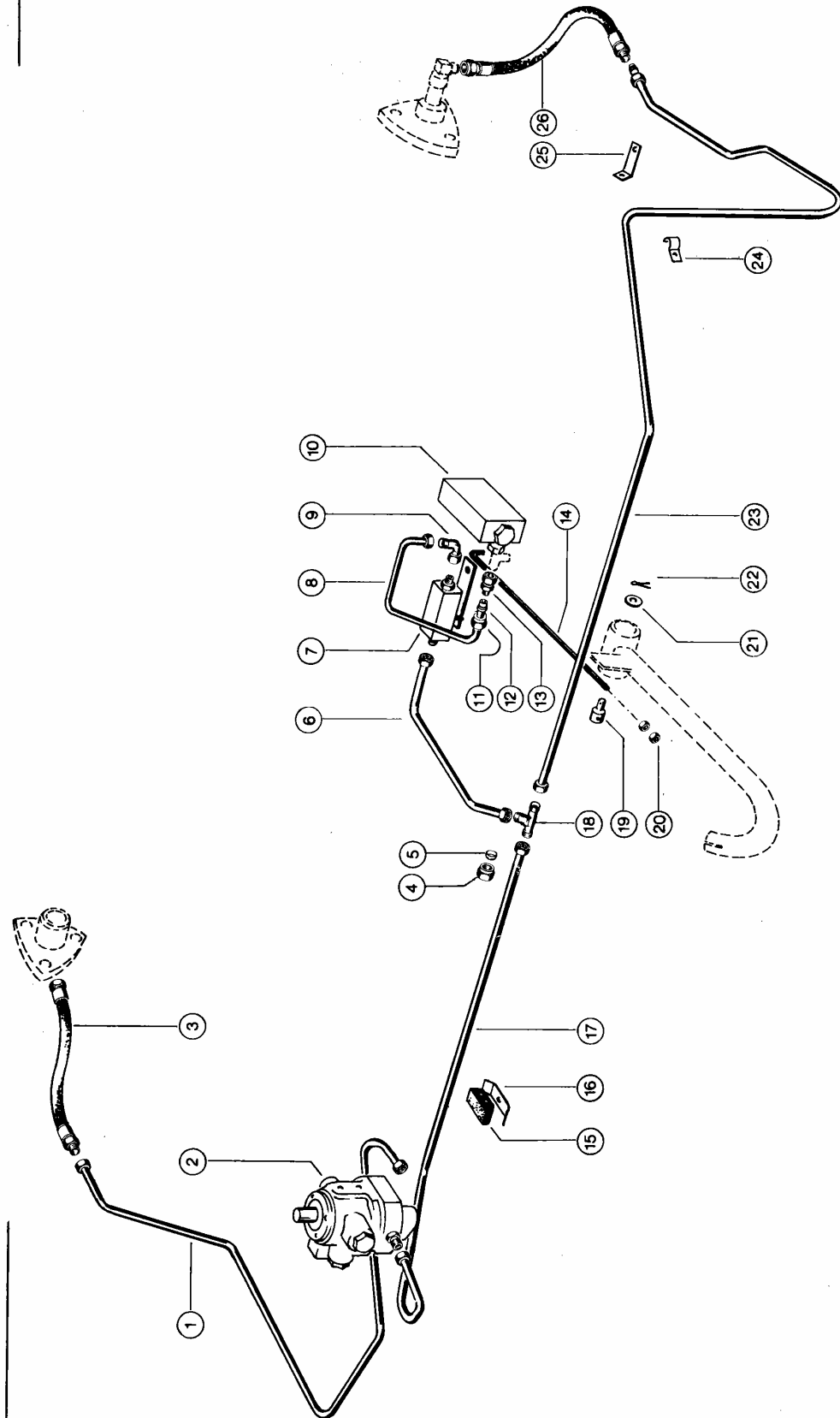
Dom Handlowy Henryki i Pawła Korbanków

62-080 Tarnowo Podgórze, ul. Piaskowa 4

tel. (061) 8 146 274

fax (061) 8 146 333

www.korbanek.pl info@korbanek.pl sklep@korbanek.pl serwis@korbanek.pl

02.02.84  
Zu Bildtafel

137 Gruppe = HYDRAULIKLEITUNGEN

DOMINATOR 66

Bild Nr.	Ersatzteil Nr.	Bezeichnung	DIN	Stck. P.Gr	Bemerkung
1	602 862.1	Rohrleitung Vorm.		1	
2	602 534.0	6/9 Wege-Ventil		1	Siehe Bildtafel 130
3	683 451.0	Hydraulikschlauch		1	
4	750 784.0	Überwurfmutter	I 8	N.B	
5	406 082.0	Schneidring	S 8	N.B	
6	602 852.0	Rohrleitung Vorm.		1	
7	602 752.2	Ventil Mont.		1	Siehe Bildtafel 132
8	602 854.0	Rohrleitung Vorm.		1	
9	238 693.0	Winkelstützen	I 10	1	
10	602 683.1	Db.-Ventil Mont.		1	Siehe Bildtafel 131
11	656 286.0	Überwurfmutter	I 10	N.B	
12	656 287.0	Schneidring	S 10	N.B	
13	238 719.0	Reduzieranschluss	Kor 15/10 I	1	
14	602 789.0	Gestänge		1	
15	683 658.0	Gummilager	10/10	4	
16	683 254.0	Befestig.Schelle		4	
17	602 850.0	Rohrleitung Vorm.		1	
18	238 789.0	T-Verb.-Stutzen	I 8	1	
19	609 352.0	Befestigung		1	+ Ab Nr. 08302676
	624 028.1	Befestig.Bolzen		1	- Bis Nr. 08302675
20	236 169.0	Sechskantmutter	M 6 -8-	2	
21	236 911.2	Scheibe	6,4	2	
22	235 109.0	Splint	2 x 12	2	
23	602 864.2	Rohrleitung		1	
24	239 264.0	Befestig.Schelle		4	
25	750 438.0	Winkel		1	
26	602 621.1	Schlauchleitung		1	
-	211 489.0	Runddichtring	6x1,5 Nb80	1	



Dom Handlowy Henryki i Pawla Korbanków

62-080 Tarnowo Podgórze, ul. Piaskowa 4

tel. (061) 8 146 274

fax (061) 8 146 333

www.korbanek.pl info@korbanek.pl sklep@korbanek.pl serwis@korbanek.pl

02.02.84

Zu Bildtafel

138 Gruppe = HYDRAULIKLEITUNGEN

DOMINATOR 66

Dominator 66

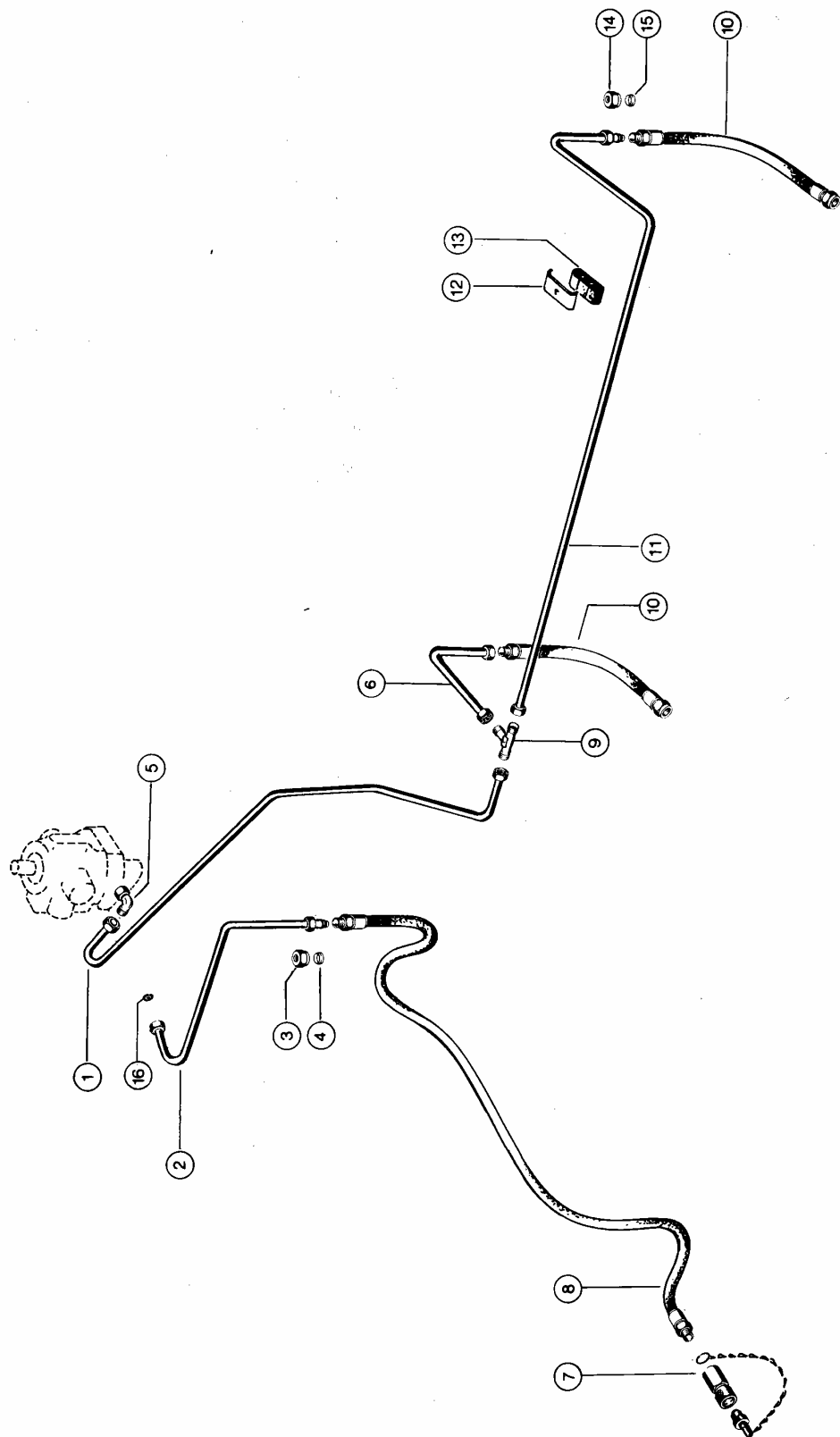


Bild Nr.	Ersatzteil Nr.	Bezeichnung	DIN	Stck. P.Gr	Bemerkung
1	602 856.0	Rohrleitung Vorm.		1	Hydr. pipe
2	602 860.0	Rohrleitung Vorm.		1	Hydr. pipe
3	750 784.0	Überwurfmutter	I 8	3870	Union nut
4	406 082.0	Schneidring	S 8	3861	Olive
5	238 693.0	Winkelstutzen	I 10	3952	Elbow union
6	607 346.0	Rohrleitung Vorm.		1	Hydr. pipe
7	672 576.0	Kuppl.Steckdose		1	Socket coupler
-	656 290.0	Runddichtring	17,12x2,62	1	O-ring
-	233 631.0	Teflon Stützring		1	Supp.ring,teflon
-	656 291.0	Steckstecker	für 672576.0	1	Plug
8	683 450.0	Schlauchleitung		1	Hydr. hose
9	238 795.0	T-Verbin.-Stutzen	I 10	3908	T-union
10	683 453.1	Schlauchleitung		2	Hydr. hose
-	211 436.0	Runddichtring	7,5x1,5 Nb80	2	O-ring
11	602 858.1	Rohrleitung Vorm.		1	Hydr. pipe
12	683 254.0	Befestig.Schelle		N.B	Pipe clamp
13	683 658.0	Gummilager	10/10	N.B	Rubber support
14	656 286.0	Überwurfmutter	I 10	3870	Union nut
15	656 287.0	Schneidring	S 10	3861	Olive
16	607 253.0	Blende		1	Screen

- Ab Nr. 08300646



Dom Handlowy Henryki i Pawła Korbanków

62-080 Tarnowo Podgórze, ul. Piaskowa 4

tel. (061) 8 146 274

fax (061) 8 146 333

www.korbanek.pl info@korbanek.pl sklep@korbanek.pl serwis@korbanek.pl

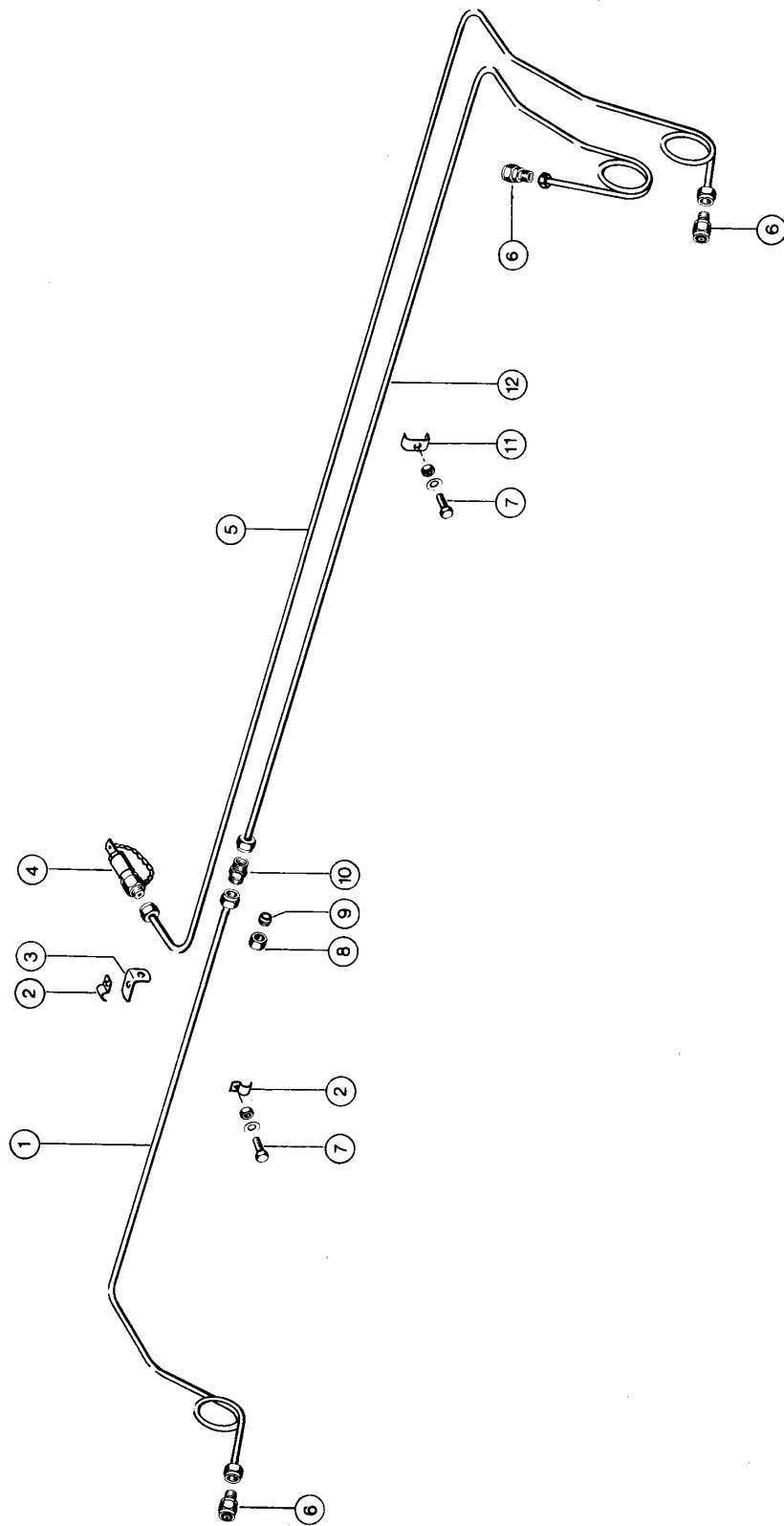
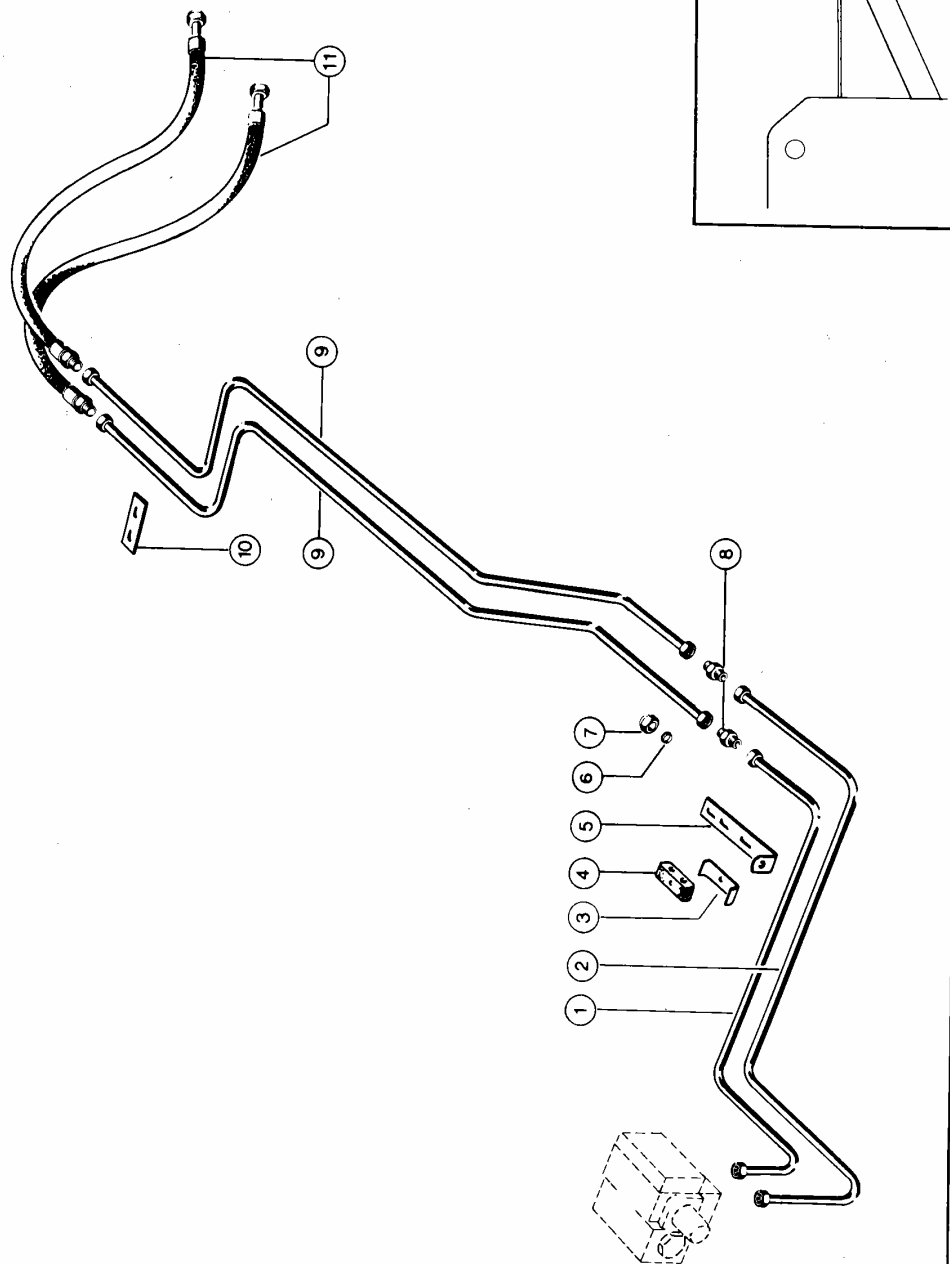


Bild Nr.	Ersatzteil Nr.	Bezeichnung	DIN	Stck. P.Gr	Bemerkung
1	602 924.0	Rohrleitung Vorm.	Hydr. pipe	1	Bei 3,0 M Schneidwerk
	683 194.0	Rohrleitung Vorm.	Hydr. pipe	1	Bei 3,6 M Schneidwerk
	683 144.0	Rohrleitung Vorm.	Hydr. pipe	1	Bei 3,9 M Schneidwerk
	607 182.0	Rohrleitung Vorm.	Hydr. pipe	1	Bei 4,2 M Schneidwerk
	683 148.0	Rohrleitung Vorm.	Hydr. pipe	1	Bei 4,5 M Schneidwerk
2	633 143.0	Rohrschelle	Pipe clamp	3	Ab 3,6 M Schneidwerk
	239 264.0	Befestig.Schelle	Attaching clip	3	Bei 3,0 M und 4,2 M
	713 845.0	Haltewinkel	Bracket	1	Ab 3,6 M Schneidwerk
3	713 846.0	Halteeisen	Bracket	1	Bei 3,0 M und 4,2 M
	672 575.0	Kupplungsstecker	Coupler plug	1	Ab 3,6 M Schneidwerk
	602 993.0	Kupplungsstecker	Coupling	1	Bei 3,0 M und 4,2 M
-	656 292.0	Steckkappe	Cap	1	
	602 922.0	Rohrleitung Vorm.	Hydr. pipe	1	Bei 3,0 M Schneidwerk
5	683 192.0	Rohrleitung Vorm.	Hydr. pipe	1	Bei 3,6 M Schneidwerk
	683 142.0	Rohrleitung Vorm.	Hydr. pipe	1	Bei 3,9 M Schneidwerk
	607 180.0	Rohrleitung Vorm.	Hydr. pipe	1	Bei 4,2 M Schneidwerk
	683 146.0	Rohrleitung Vorm.	Hydr. pipe	1	Bei 4,5 M Schneidwerk
6	239 479.0	Reduzieranschluss	Kor 10/8-L-Oms	3	Bei 3,0 M und 4,2 M
	236 200.0	Sechskantschraube	M 8x20 8.8	933	Hex. bolt
7	236 170.0	Sechskantmutter	M 8	934	Hex. nut
	215 004.0	Contact-Scheibe	S 8		Contact washer
8	656 286.0	Überwurfmutter	I 10	3870	Union nut
	750 784.0	Überwurfmutter	I 8	3870	Union nut
	656 287.0	Schneidring	S 10	3861	Olive
9	656 287.0	Schneidring	S 8	3861	Olive
	406 082.0	Schneidring	S 8	3861	Olive
10	238 707.0	Verbind.-Stutzen	I 10	3902	Union
	238 718.0	Verbind.-Stutzen	I 8	3902	Union
11	656 253.0	Befestig.Schelle	Clamp	2	
	602 918.0	Rohrleitung Vorm.	Hydr. pipe	1	Bei 3,0 M Schneidwerk
12	683 136.0	Rohrleitung Vorm.	Hydr. pipe	1	Bei 3,6 M und 3,9 M
	607 184.0	Rohrleitung Vorm.	Hydr. pipe	1	Bei 4,2 M Schneidwerk
	683 136.0	Rohrleitung Vorm.	Hydr. pipe	1	Bei 4,5 M Schneidwerk



Dominator 66

### CLAAS ERSATZTEIL-LISTE

02.02.84

Zu Bildtafel

**139A**

Gruppe = HYDRAULIKLEITUNGEN, BEI HYDR. KORNTANKAUSLAUFROHR

DOMINATOR 66

Bild Nr.	Ersatzteil Nr.	Bezeichnung	DIN		Stck. P.Gr	Bemerkung
1	602 844.0	Rohrleitung Vorm.		Hydr. pipe	1	
2	602 842.0	Rohrleitung Vorm.		Hydr. pipe	1	
3	683 254.0	Befestig.Schelle		Pipe clamp	4	
4	683 658.0	Gummilager	10/10	Rubber support	4	
5	818 464.2	Halter		Support	1	
6	406 082.0	Schneidring	S 8	Olive	N.B	
7	750 784.0	Überwurfmutter	I 8	Union nut	N.B	
8	238 718.0	Verbind.-Stutzen	I 8	Union	2	
9	602 846.1	Rohrleitung		Hydr. pipe	2	
10	679 072.0	Lasche		Joint	1	
11	683 451.0	Hydraulikschlauch		Hydr. hose	2	
-	211 489.0	Runddichtring	6x1,5 Nb80	O-ring	2	



**Dom Handlowy Henryki i Pawla Korbanków**

62-080 Tarnowo Podgórne, ul. Piaskowa 4

tel. (061) 8 146 274

fax (061) 8 146 333

www.korbanek.pl info@korbanek.pl sklep@korbanek.pl serwis@korbanek.pl

02.02.84

Zu Bildtafel

140 Gruppe = HYDRAULIKLEITUNGEN

DOMINATOR 66

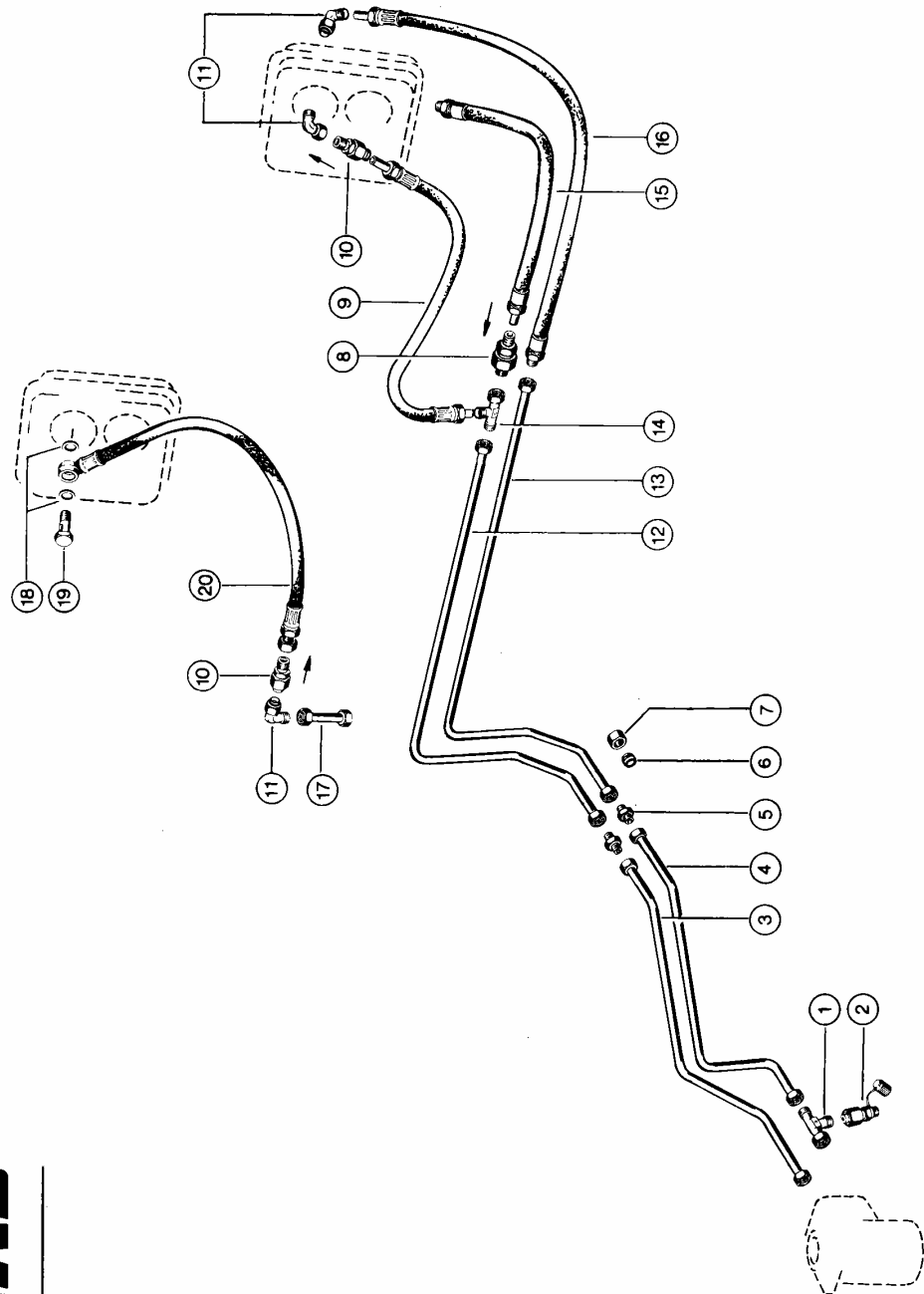


Bild Nr.	Ersatzteil Nr.	Bezeichnung	DIN	Stck. P.Gr.	Bemerkung	
1	238 890.0	L-Stutzen	I 10	3954	L-union	1
2	683 656.0	Mini-Messtutzen			Mini tester conn.	1
3	602 828.0	Rohrleitung Vorm.			Hydr. pipe	1
4	602 826.0	Rohrleitung Vorm.			Hydr. pipe	1
5	238 707.0	Verbind.-Stutzen	I 10	3902	Union	2
6	656 287.0	Schneidring	S 10	3861	Olive	
7	656 286.0	Überwurfmutter	I 10	3870	Union nut	
8	239 112.0	Rückschlagventil	0,2 Bar		Non-return valve	1
9	607 136.0	Schlauchleitung			Hydr. hose	1
10	239 128.0	Rückschlagventil	1,0 Bar		Non-return valve	1
11	238 693.0	Winkelstutzen	I 10	3952	Elbow union	2
12	607 340.0	Rohrleitung Vorm.			Hydr. pipe	1
13	607 338.0	Rohrleitung Vorm.			Hydr. pipe	1
14	238 890.0	L-Stutzen	I 10	3954	L-union	1
15	683 437.1	Schlauchleitung			Hydr. hose	1
-	211 436.0	Runddichtring	7,5x1,5 Nb80		O-ring	1
16	683 453.1	Schlauchleitung			Hydr. hose	1
-	211 436.0	Runddichtring	7,5x1,5 Nb80		O-ring	1
17	689 692.0	Rohrleitung Vorm.			Hydr. pipe	1
18	633 031.0	Dichtring	A 18x24 Cu	7603	Copper washer	2
19	096 031.0	Hohlschraube	A 13	7623	Hollow screw	1
20	689 545.0	Schlauchleitung			Hydr. hose	1

- Bis Nr. 08302675

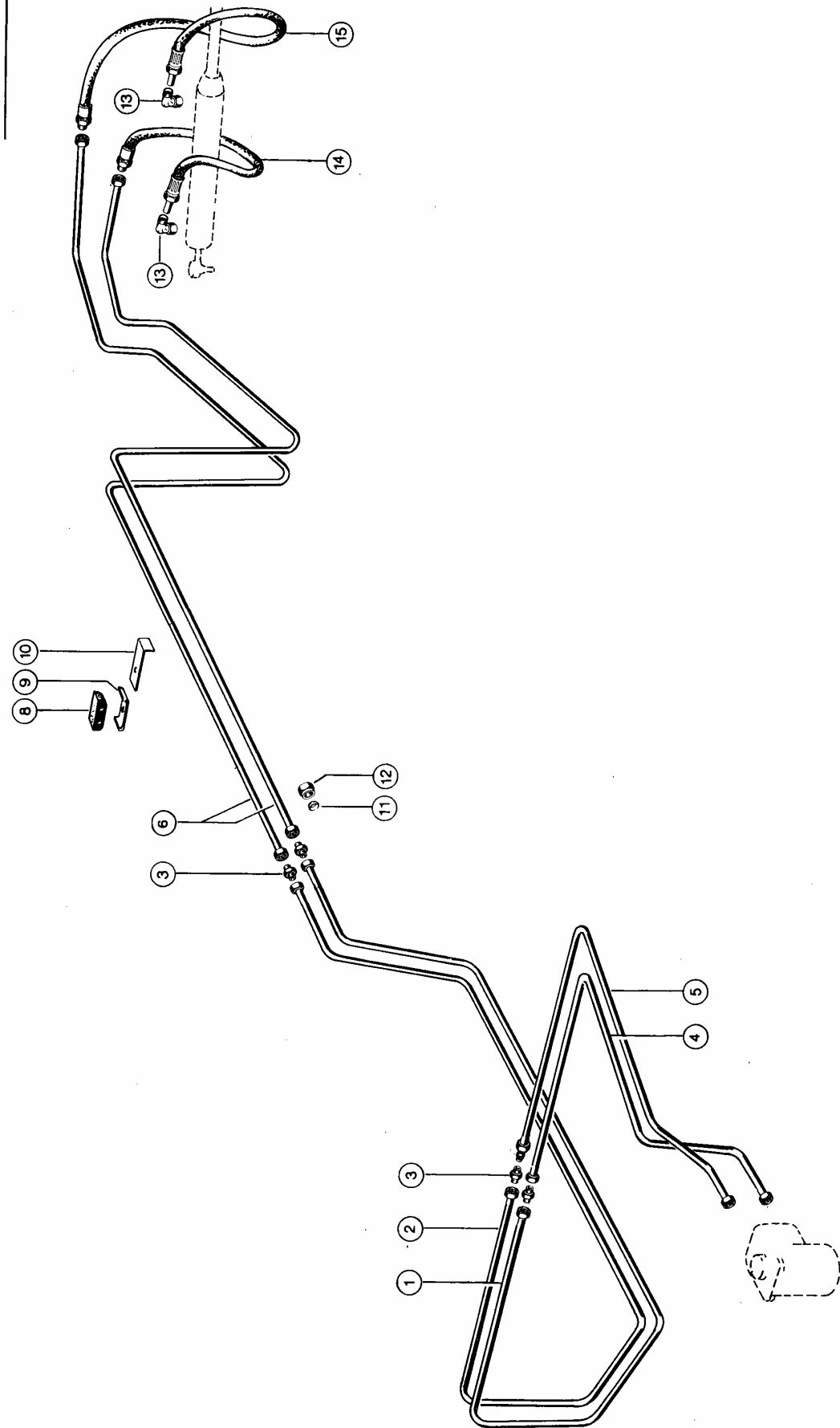
- Ab Nr. 08302676

- Ab Nr. 08302676

- Ab Nr. 08302676

- Ab Nr. 08302676





Dominator 66

Bild Nr.	Ersatzteil Nr.	Bezeichnung	DIN	Stck. P.Gr	Bemerkung
1	602 834.0	Rohrleitung Vorm.		1	Hydr. pipe
2	602 838.0	Rohrleitung Vorm.		1	Hydr. pipe
3	238 707.0	Verbind.-Stutzen	I 10	4	Union
4	602 832.0	Rohrleitung Vorm.		1	Hydr. pipe
5	602 836.0	Rohrleitung Vorm.		1	Hydr. pipe
6	602 840.0	Rohrleitung Vorm.		2	Hydr. pipe
8	683 658.0	Gummilager	10/10	11	Rubber support
9	683 254.0	Befestig.Schelle		11	Pipe clamp
10	713 846.0	Halteeisen		5	Bracket
11	656 287.0	Schneidring	S 10	N.B	Olive
12	656 286.0	Überwurfmutter	I 10	N.B	Union nut
13	238 693.0	Winkelstutzen	I 10	2	Elbow union
14	679 462.1	Schlauchleitung		1	Hydr. hose
	679 476.1	Schlauchleitung		1	Hydr. hose
	211 436.0	Runddichtring	7,5x1,5 Nb80	1	O-ring
15	679 476.1	Schlauchleitung		1	Hydr. hose
	683 453.1	Schlauchleitung		1	Hydr. hose
	211 436.0	Runddichtring	7,5x1,5 Nb80	1	O-ring



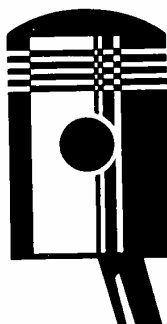
Dom Handlowy Henryki i Pawła Korbanków

62-080 Tarnowo Podgórze, ul. Piaskowa 4

tel. (061) 8 146 274

fax (061) 8 146 333

www.korbanek.pl info@korbanek.pl sklep@korbanek.pl serwis@korbanek.pl



<u>Motor</u>	142	Kraftstofftank	<u>Motor</u>	142	Brandstofftank
	143 - 150	Motorzubehör PERKINS 6.3544		143 - 150	Motorapparatuur PERKINS 6.3544
<u>Engine</u>	142	Fuel Tank	<u>Motore</u>	142	Serbatoio del combustibile
	143 - 150	Engine Accessories PERKINS 6.3544		143 - 150	Accessori del motore PERKINS 6.3544
<u>Moteur</u>	142	Réservoir à carburant	<u>Motor</u>	142	Deposito de combustible
	143 - 150	Accessoires du moteur PERKINS 6.3544		143 - 150	Accesorios del motor PERKINS 6.3544
<u>Motor</u>	142	Brændstofftank	<u>Motor</u>	142	Depósito de combustivel
	143 - 150	Motortilbehør PERKINS 6.3544		143 - 150	Accessórios para motor PERKINS 6.3544
<u>Motor</u>	142	Bränsletank			
	143 - 150	Motortillbehör PERKINS 6.3544			



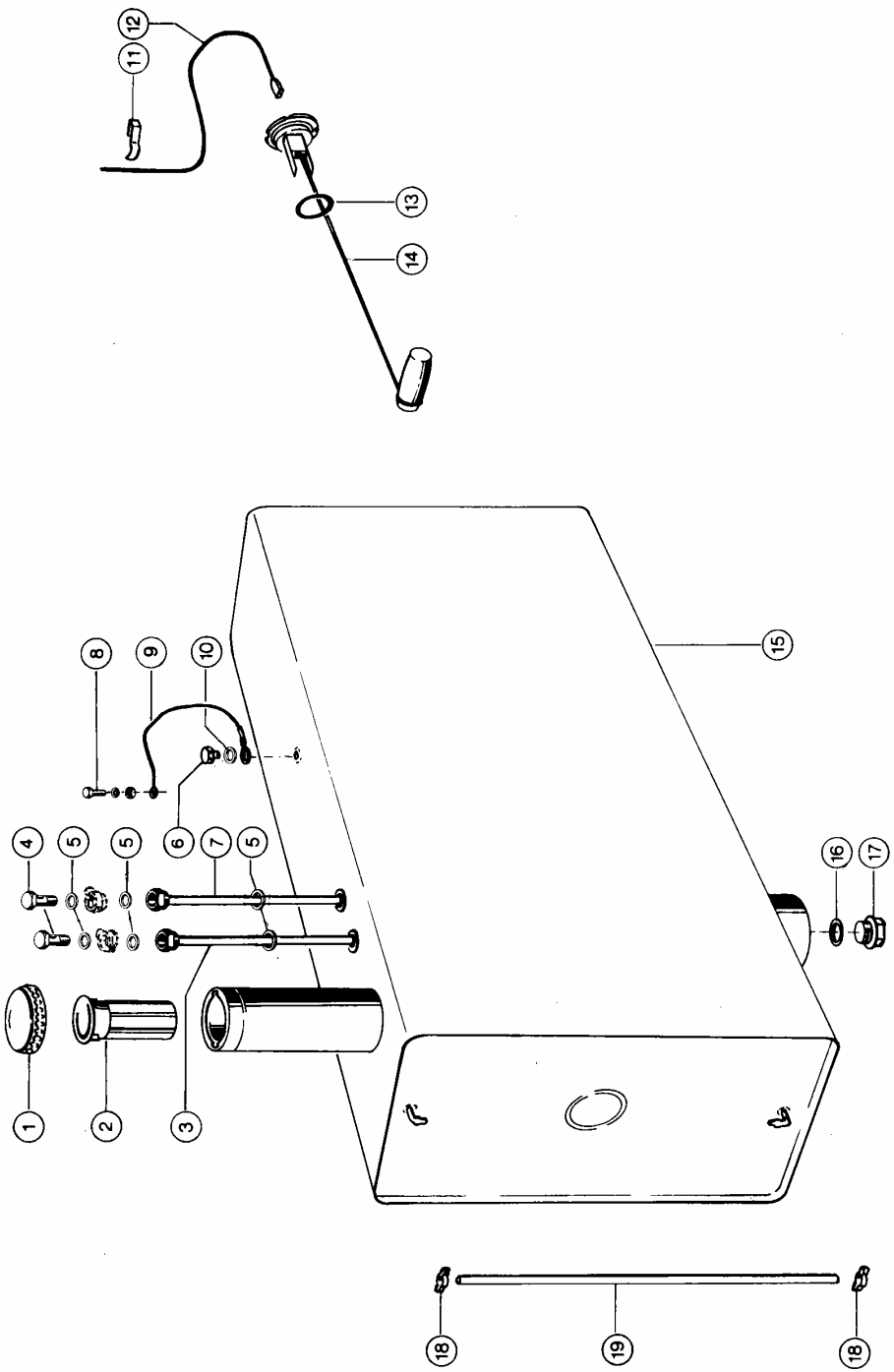
**Dom Handlowy Henryki i Pawła Korbaneck**

62-080 Tarnowo Podgórze, ul. Piaskowa 4

tel. (061) 8 146 274

fax (061) 8 146 333

www.korbanek.pl info@korbanek.pl sklep@korbanek.pl serwis@korbanek.pl



CLAAS ERSATZTEIL-LISTE

02.02.84  
Zu Bildtafel

142 Gruppe = KRAFTSTOFFTANK

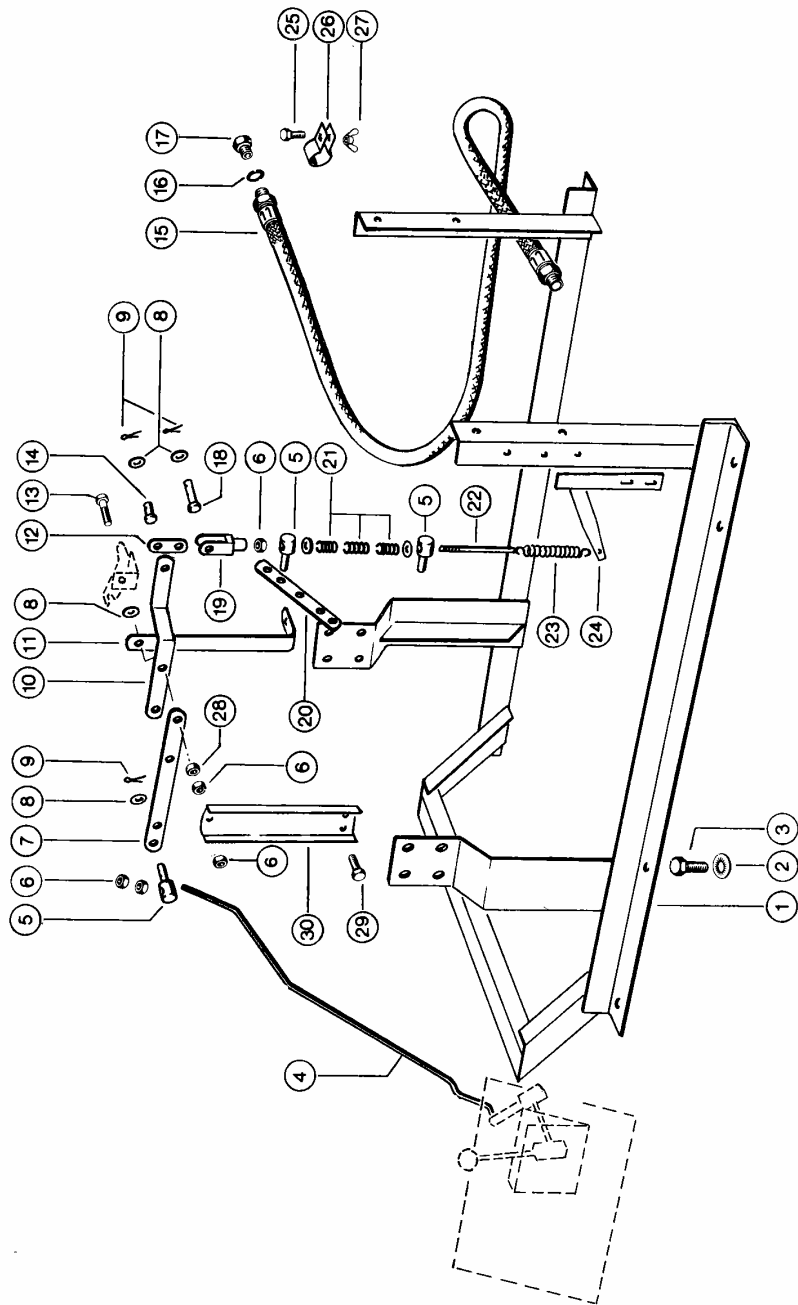
DOMINATOR 66

Bild Nr.	Ersatzteil Nr.	Bezeichnung	DIN	Stck. P.Gr	Bemerkung
1	624 003.1	Tankverschluss		1	Tank filler cap
2	659 565.1	Tankfilter		1	Filter
3	671 823.0	Rücklaufrohr	685 lang	1	Pipe, return
4	096 029.0	Hohlschraube	A 8	2	Hollow screw
5	633 114.0	Dichtring	A 14x20 Cu	6	Copper washer
6	096 027.0	Hohlschraube	A 4	1	Hollow screw
7	685 197.0	Ansaugrohr	715 lang	1	Intake pipe
8	236 994.0	Zylinderschraube	M 4x16 4.8	1	Cheese head screw
	237 215.0	Sechskantmutter	M 4 -5-	1	Hex. nut
	236 489.0	Federring	4	1	Spring washer
9	062 488.1	Kabel		1	Earth wire
10	236 688.0	Dichtring	A 10x16 Cu	1	Copper washer
11	755 629.0	Chassisklemme	43 lang	1	Chassis-clip
12	682 164.1	Kabel		1	Wire
13	672 996.0	Dichtung		1	Oil seal
14	681 855.0	Vorratsgeber		1	Fuel sender unit
15	674 573.4	Kraftstofftank		1	Fuel tank
16	238 407.1	Dichtring	C 33x39 Cu	1	Copper washer
17	238 406.0	Verschlusschraube	M 33x2	1	Screw plug
18	094 059.0	Schlauchklemme	9-11	2	Hose clamp
19	671 822.0	Schlauchleitung		1	



Dom Handlowy Henryki i Pawla Korbanków  
62-080 Tarnowo Podgórne, ul. Piaskowa 4  
tel. (061) 8 146 274  
fax (061) 8 146 333

www.korbanek.pl info@korbanek.pl sklep@korbanek.pl serwis@korbanek.pl



**CLAAS ERSATZTEIL-LISTE**

02.02.84  
Zu Bildtafel

**143** Gruppe = MOTORZUBEHOER PERKINS 6.3544

**DOMINATOR 66**

Bild Nr.	Ersatzteil Nr.	Bezeichnung	DIN	Stck. P.Gr	Bemerkung	
1	602 300.2	Motorkonsole		1	Engine bracket	
2	239 391.0	Contact-Scheibe	A 16	8	Contact washer	
3	236 230.0	Sechskantschraube	M 16x35 8.8	8	Hex. bolt	
4	602 415.0	Gestänge		1	Linkage	
5	624 028.1	Befestig.Bolzen		3	Fixing bolt	
6	236 169.0	Sechskantmutter	M 6 -8-	5	Hex. nut	
7	671 846.0	Verlängerung		1	Linkage	
8	236 911.2	Scheibe	6,4	10	Washer	
9	237 807.0	Splint	1,6 x 12	94	Split pin	
	235 109.0	Splint	2 x 12	94	Split pin	
10	659 957.0	Hebel		1	Lever	
11	659 958.0	Strebe		1	Stay	
12	659 959.1	Lasche		1	Link	
13	238 094.0	Sechskantschraube	M 6x25 8.8	933	Hex. bolt	
14	237 827.0	Bolzen	B 6H11x12x9,5	1444	Bolt	
15	671 783.0	Ölablassschlauch		1	Oil drain hose	
16	633 114.0	Dichtring	A 14x20 Cu	7603	Copper washer	
17	633 154.0	Verschlusschraube	M 14x1,5	7604	Screw plug	
18	238 174.0	Bolzen	B 6F8x18	1444	Bolt	
19	238 173.0	Gabelkopf	G 6x24	7	1752	Yoke
20	659 352.1	Verlängerung		1	Extension link	
21	767 125.0	Druckfeder		3	Pressure spring	
22	659 956.0	Gestänge		1	Rod	
23	659 278.0	Zugfeder		1	Spring tension	
24	659 396.2	Halter		1	Support	
25	237 442.0	Sechskantschraube	M 8x25 8.8	933	Hex. bolt	
26	239 498.0	Rohrschelle		2	Pipe clamp	
27	235 138.0	Flügelmutter	M 8	315	Wing nut	
28	660 252.0	Distanzbuchse		1	Bush	
29	238 031.0	Sechskantschraube	Z5/16-24x Z1/4	2	Hex. bolt	
30	609 140.0	Halter		1	Support	



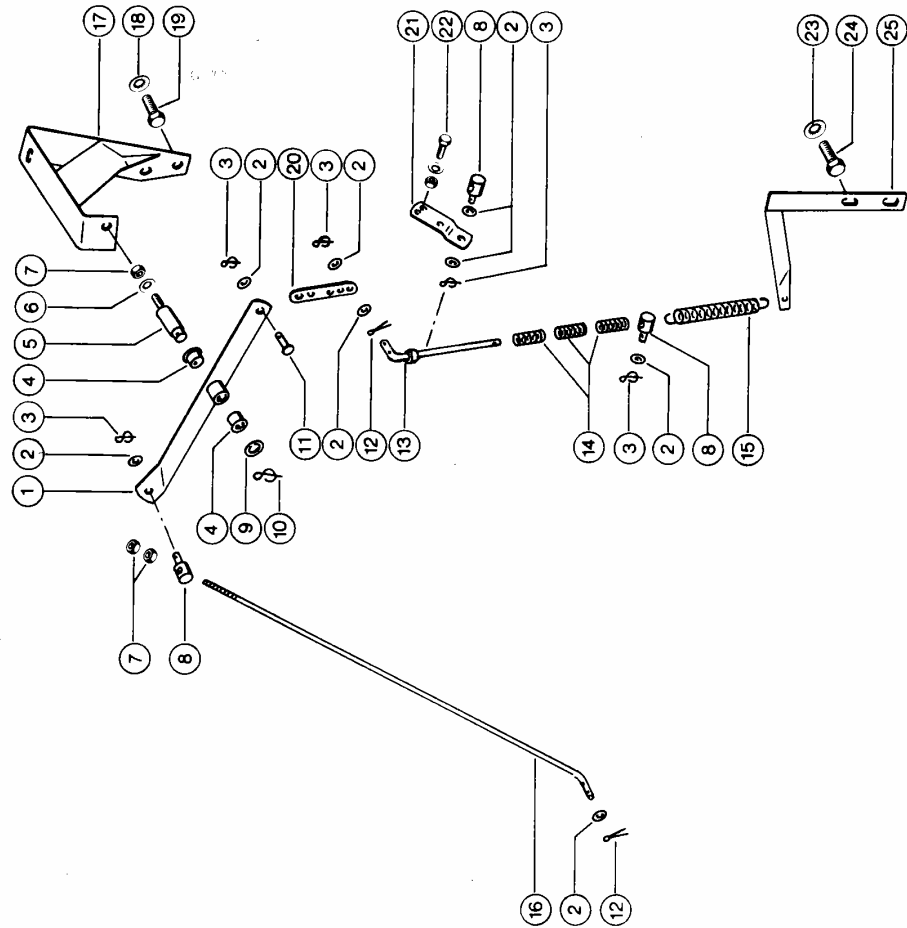
**Dom Handlowy Henryki i Pawła Korbanków**

62-080 Tarnowo Podgórne, ul. Piaskowa 4

tel. (061) 8 146 274

fax (061) 8 146 333

www.korbanek.pl info@korbanek.pl sklep@korbanek.pl serwis@korbanek.pl



Dominator 66

**CLAAS ERSATZTEIL-LISTE**

02.02.84  
Zu Bildtafel

**143A** Gruppe = MOTORZUBEHOER, PERKINS 6.3544

DOMINATOR 66

Bild Nr.	Ersatzteil Nr.	Bezeichnung	DIN	Stck. P.Gr	Bemerkung
Ab Maschinen-Nr. 08302846					
1	609 483.0	Hebel		1	-
2	234 273.0	Scheibe	6,2x15x2	7	-
	234 222.0	Scheibe	6,2x15x1	N.B	-
3	609 353.0	Splintstecker		5	-
4	008 504.0	Buchse		2	-
5	609 486.0	Lagerbolzen		1	-
6	215 003.0	Contact-Scheibe	S 6	1	-
7	236 169.0	Sechskantmutter	M 6-8-	934	Hex. nut
8	609 352.0	Befestigung		3	-
9	236 913.2	Scheibe	10,5	125	Washer
10	239 342.0	Splintstecker		1	-
11	237 827.0	Bolzen	B 6H11x12x9,5	1444	Bolt
12	235 109.0	Splint	2 x 12	94	Split pin
13	609 488.0	Druckstange		1	-
14	767 125.0	Druckfeder		3	Pressure spring
15	659 278.0	Zugfeder		1	Spring tension
16	606 005.1	Zugstange		1	Operat.linkage
17	609 480.0	Halter		1	Support
18	215 005.0	Contact-Scheibe	S 10	2	Contact washer
19	238 674.0	Sechskantschraube	Z3/8-24Xz3/4	2	Hex. bolt
20	659 352.2	Lasche		1	Extension link
21	609 487.0	Hebel		1	Lever
22	237 465.0	Sechskantschraube	M 6x16 8.8	933	Hex. bolt
	236 169.0	Sechskantmutter	M 6-8-	934	Hex. nut
	215 003.0	Contact-Scheibe	S 6	1	Contact washer
23	215 006.0	Contact-Scheibe	S 12	2	Contact washer
24	238 030.0	Sechskantschraube	Z7/16-20x1Z	2	Hex. bolt
25	659 396.3	Halter		1	Support



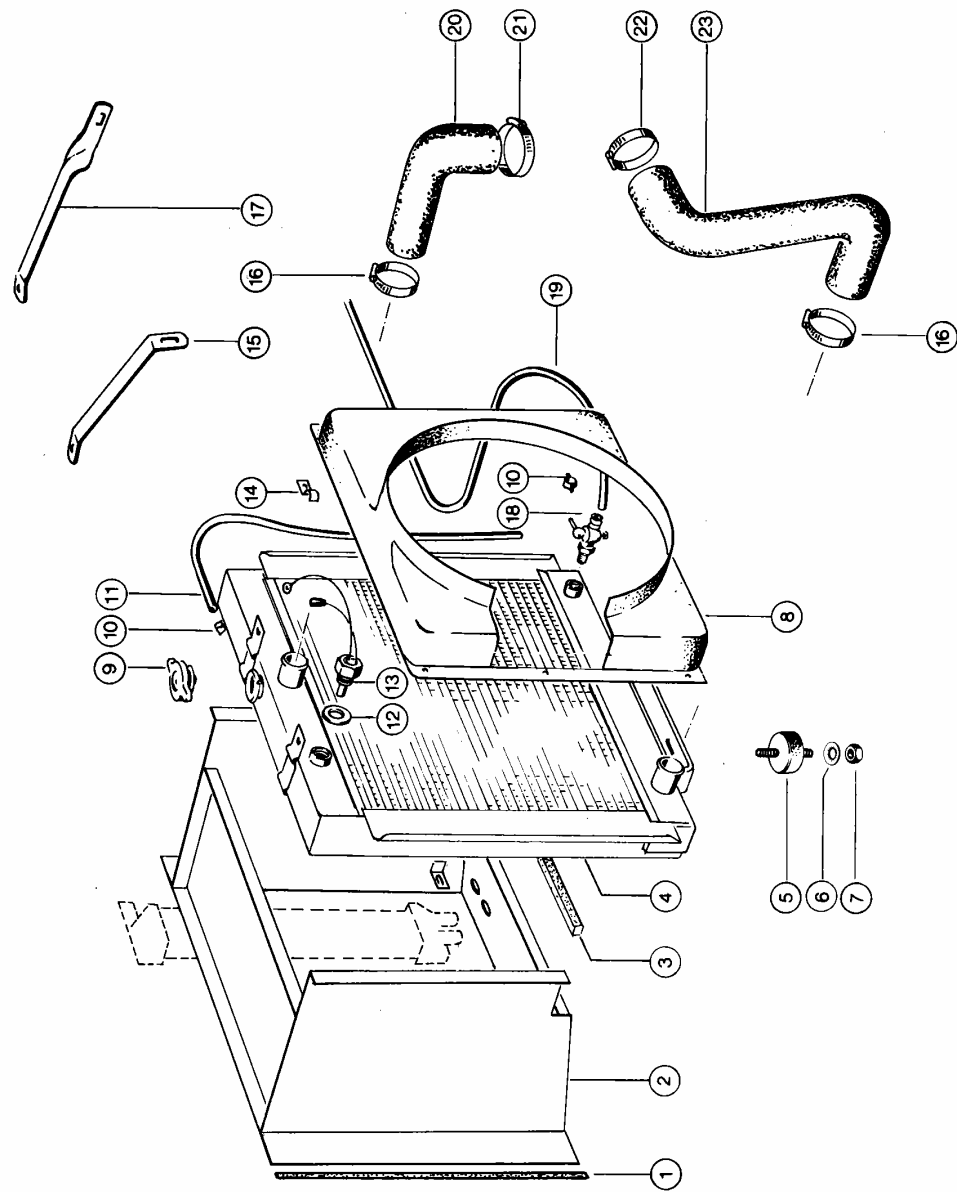
**Dom Handlowy Henryki i Pawla Korbanków**

62-080 Tarnowo Podgórne, ul. Piaskowa 4

tel. (061) 8 146 274

fax (061) 8 146 333

www.korbanek.pl info@korbanek.pl sklep@korbanek.pl serwis@korbanek.pl



## CLAAS ERSATZTEIL-LISTE

02.02.84

Zu Bildtafel

144

Gruppe = MOTORZUBEHOER PERKINS 6.3544

DOMINATOR 66

Bild Nr.	Ersatzteil Nr.	Bezeichnung	DIN	Stck. P.Gr	Bemerkung
1	200 675.0	Tesa-Moll 10M	10 Meter		Tesa moll
2	609 074.0	Luftschacht			Air intake hsg.
3	672 791.1	Schaumst.Streifen			Pl.foam strip
4	609 101.0	Wasserkühler			Radiator
5	624 119.0	Schwingmetall			Silent block
6	239 388.0	Contact-Scheibe	A 10		Contact washer
7	236 171.0	Sechskantmutter	M 10 -8-	934	Hex. nut
8	609 069.1	Windleithaube			Wind guide hood
9	659 222.0	Kühlerdeckel			Cover, radiator
10	237 814.0	Jurid-Klemme	13-15		Clamp
11	659 242.0	Schlauchleitung	1700 lang		Hose, drain
12	633 031.0	Dichtring	A 18x24 Cu	7603	Copper washer
13	679 740.0	Temperat.Schalter			Gauge, temp.
	671 744.0	Temperaturschalter			
-	604 139.0	Kabel			Wire
-	682 021.0	Kabel			Wire
14	236 394.0	Befestig.Schelle	1x10-6,2	7	2571 Clamp
15	609 100.0	Kühlerstrebe			Radiator stray
16	239 101.1	Schlauchschelle	Sa 40-60	3017	Hose clamp
17	685 706.1	Kühlerstrebe			Radiator stay rod
18	507 824.0	Wasserhahn		7	1401 Drain, tap
19	659 242.0	Schlauchleitung	1700 lang		Hose, drain
20	659 514.1	Gummikrümmter			Hose elbow
21	239 241.1	Schlauchschelle	Sa 50-70	3017	Hose clip
22	408 561.0	Schlauchschelle	Sa 60-80	3017	Hose clamp
23	609 083.1	Gummikrümmter			Hose elbow

- Ab Nr. 08301506  
- Bis Nr. 08301505  
- Ab Nr. 08301506  
- Ab Nr. 08301506



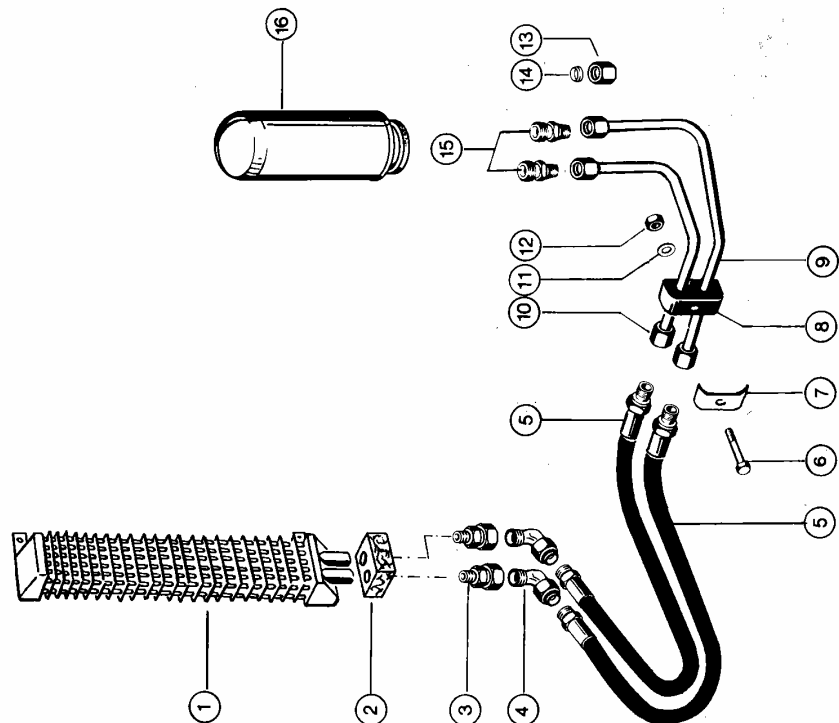
Dom Handlowy Henryki i Pawla Korbanków

62-080 Tarnowo Podgórne, ul. Piaskowa 4

tel. (061) 8 146 274

fax (061) 8 146 333

www.korbanek.pl info@korbanek.pl sklep@korbanek.pl serwis@korbanek.pl



**CLAAS ERSATZTEIL-LISTE**

02.02.84  
Zu Bildtafel

**145** Gruppe = MOTORZUBEHOER PERKINS 6.3544

DOMINATOR 66

Bild Nr.	Ersatzteil Nr.	Bezeichnung	DIN	Stck. P.Gr	Bemerkung
1	676 608.0	Ölkühler		1	Oil cooler
2	671 404.0	Dichtplatte		1	Sealing plate
3	238 955.0	Ger.Aufst.Stutzen	D 15	2	Union cpl.
4	238 354.0	Winkelstutzen	I 15	2	Elbow union
5	574 266.0	Schlauchleitung		2	Hydr. hose
6	237 341.0	Sechskantschraube	M 8x45 8.8	1	Hex. bolt
7	672 209.0	Befestig.Schelle		1	Mounting clip
8	683 659.0	Gummilager	15/15	1	Rubber support
9	607 322.0	Rohrleitung Vorm.		1	Hydr. pipe
10	607 320.0	Rohrleitung Vorm.		1	Hydr. pipe
11	236 912.2	Scheibe	8,4	1	Washer
12	238 132.0	Sicherungsmutter	VM 8 -8-	1	Securing nut
13	633 589.0	Überwurfmutter	I 15	4	Union nut
14	633 590.0	Schneidring	I 15	4	Olive
15	677 445.0	Reduzierstück		2	Reducer
16	147 222.0	Motorölfilter		1	Engine oil filter Perkins Nr. 2654 407



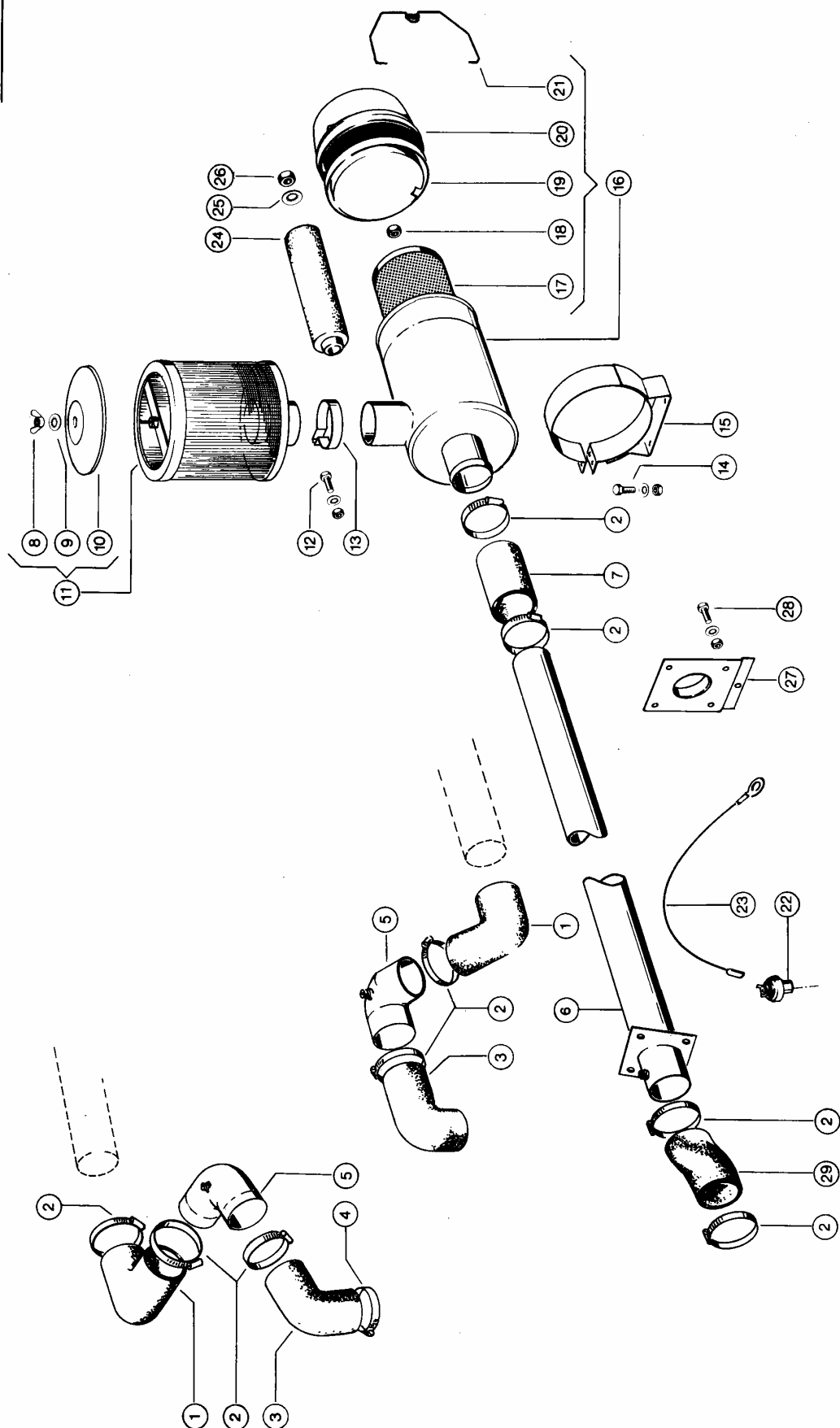
**Dom Handlowy Henryki i Pawła Korbanków**

62-080 Tarnowo Podgórne, ul. Piaskowa 4

tel. (061) 8 146 274

fax (061) 8 146 333

www.korbanek.pl info@korbanek.pl sklep@korbanek.pl serwis@korbanek.pl



Dominator 66

Bild Nr.	Ersatzteil Nr.	Bezeichnung	DIN	Stck. P.Gr	Bemerkung
1	679 941.0	Gummikrümmmer		1	- bis Nr. 08300850
2	238 909.0	Schlauchschele	As 80-100 C	4	(6)
3	679 941.0	Gummikrümmmer		1	- bis Nr. 08300850
4	238 909.0	Schlauchschele	As 80-100 C	1	
5	602 480.1	Luftansaugrohr		1	- bis Nr. 08300850
6	609 207.0	Luftansaugrohr		1	- ab Nr. 08300851
	609 665.0	Luftansaugrohr	1856 lang	1	- Nr. 08300471-08300850
	602 333.1	Luftansaugrohr	1856 lang	1	- bis Nr. 08300470
7	602 332.0	Gummischlauch		1	
8	211 077.0	Flügelsschraube	M 10x20 4.6	1	- ab Nr. 08302958
	235 139.0	Flügelmutter	M 10	1	- bis Nr. 08302957
9	239 388.0	Contact-Scheibe	A 10	1	
10	659 014.0	Abdeckblech		1	
11	679 929.1	Vorfilter		1	<b>Air pre cleaner</b>
12	236 213.0	Sechskantschraube	M 8x35 8.8	1	Hex. bolt
	236 170.0	Sechskantmutter	M 8	1	Hex. nut
	239 387.0	Contact-Scheibe	A 8	1	Contact washer
13	673 865.0	Schelle		1	Clamp
14	236 213.0	Sechskantschraube	M 8x35 8.8	4	Hex. bolt
	236 170.0	Sechskantmutter	M 8	4	Hex. nut
	239 387.0	Contact-Scheibe	A 8	4	Contact washer
15	602 336.0	Halter		2	Support
16	673 869.0	Luftfilter kpl.		1	<b>Air filter assy.</b>
-	649 429.0	Schaufeleinsatz	45 225 06 129	1	Fin element
17	676 600.0	Filterpatrone		1	Filter cartridge
18	238 132.0	Sicherungsmutter	VM 8-8-	1	Securing nut
19	676 601.0	Zwischenboden		1	Intermed. bottom
20	676 602.0	Topf kpl.		1	Pot
21	676 604.0	Bügel		2	Bracket
22	673 868.1	Wartungsschalter		1	Press gauge
23	682 157.0	Massekabel		1	Earth cable
24	176 169.0	Sicherh.patrone		1	Safety cartridge
25	239 391.0	Contact-Scheibe	A 16	1	Contact washer
26	237 574.0	Sechskantmutter	Bm 16x1,5-4-	1	Hex. nut
27	609 670.0	Halter		1	Support
28	237 439.0	Sechskantschraube	M 8x16 8.8	4	Hex. bolt
	236 170.0	Sechskantmutter	M 8	4	Hex. nut
	239 387.0	Contact-Scheibe	A 8	4	Contact washer
29	609 206.0	Gummikrümmmer		1	- ab Nr. 08300851



**Dom Handlowy Henryki i Pawla Korbanków**

62-080 Tarnowo Podgórne, ul. Piaskowa 4

tel. (061) 8 146 274

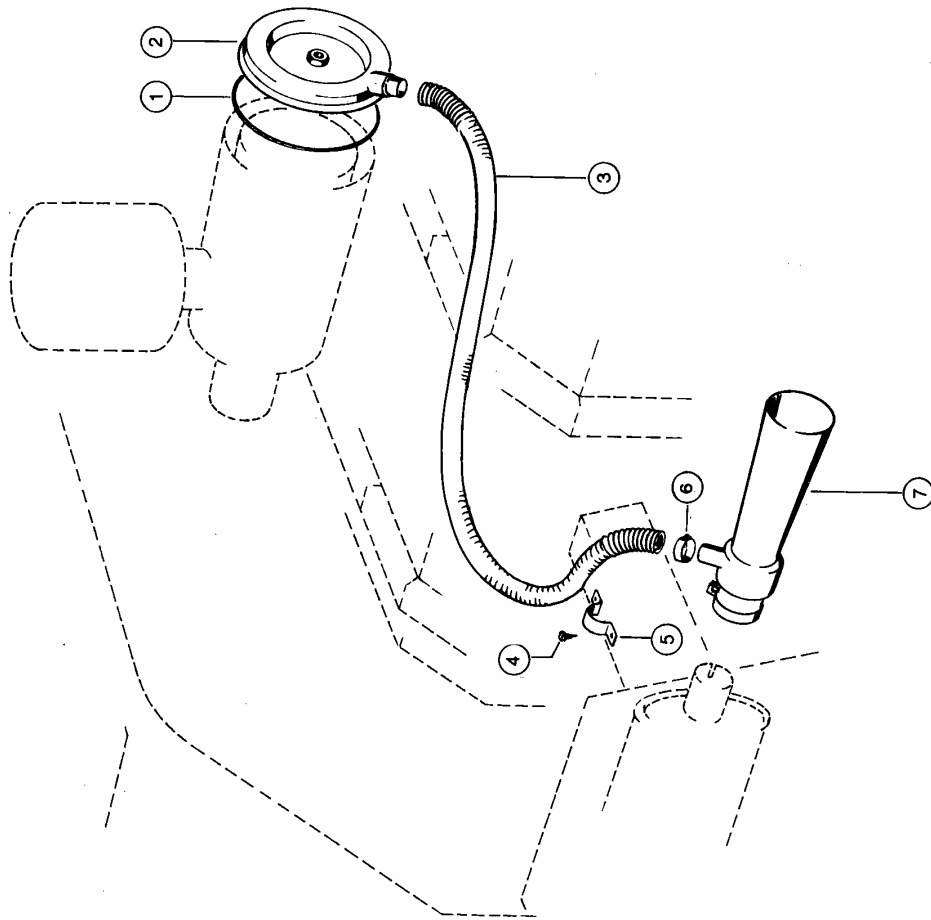
fax (061) 8 146 333

www.korbanek.pl info@korbanek.pl sklep@korbanek.pl serwis@korbanek.pl



**146A****CLAAS**

Dominator 66

**CLAAS ERSATZTEIL-LISTE**

16.09.85

Zu Bildtafel **146A**Gruppe = **MOTORIZEDBEHOER, PERKINS 6.3544**

DOMINATOR 66

Bild Nr.	Ersatzteil Nr.	Bezeichnung	DIN	Stck. P.Gr	Bemerkung
<b>EJEKTORANLAGE, VAR.4059 SONDERWUNSCH</b>					
1	679 752.0	Dichtring		1	
2	679 751.0	Filterboden		1	
3	679 755.0	Panzerrohr flex.	1300 Lg	N.B	+ ab Nr. 08302958
	412 267.0	Panzerrohr flex.		N.B	- bis Nr. 08302957
4	242 968.0	Zylinderschraube	B 3,5x19	2	
5	412 152.0	Stahlrohrschele		1	
6	239 046.0	Schlauchschele	Sa 32-50	2	
7	679 753.0	Ejektor		1	

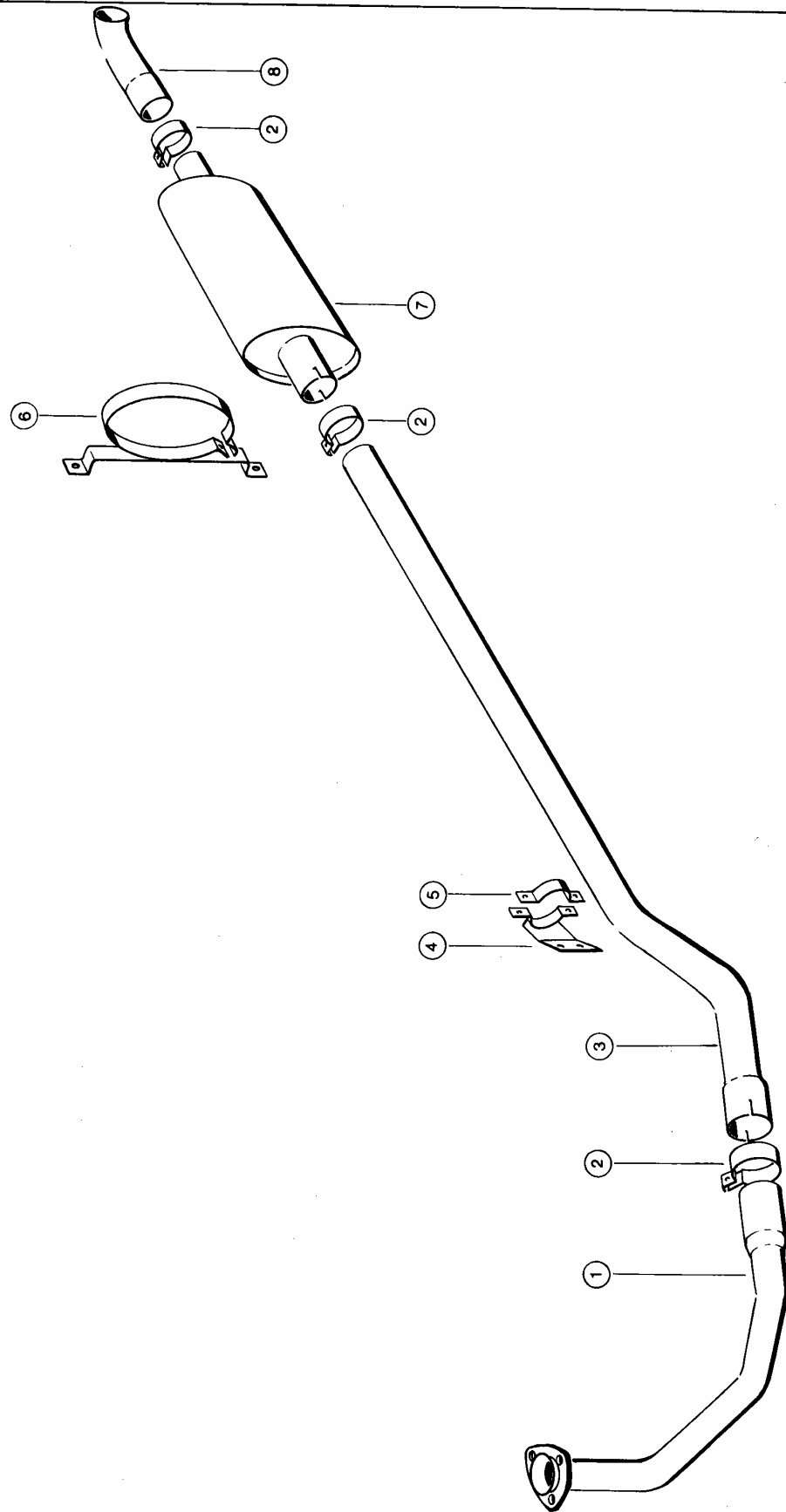
**Dom Handlowy Henryki i Pawla Korbanków**

62-080 Tarnowo Podgórze, ul. Piaskowa 4

tel. (061) 8 146 274

fax (061) 8 146 333

www.korbanek.pl info@korbanek.pl sklep@korbanek.pl serwis@korbanek.pl



Dominator 66

**CLAAS ERSATZTEIL-LISTE**

02.02.84  
Zu Bildtafel

**147** Gruppe = MOTORZUBEHOER PERKINS 6.3544

DOMINATOR 66

Bild Nr.	Ersatzteil Nr.	Bezeichnung	DIN	Stck. P.Gr	Bemerkung
1	602 467.0	Abgasrohr		1	Exhaust pipe
2	659 454.0	Schelle		3	Clip
3	609 092.0	Abgasrohr		1	Exhaust pipe
4	609 093.0	Halter		1	Arm
5	671 814.0	Schelle		1	Clamp piece
6	606 067.1	Halter		2	Support
7	671 910.0	Auspufftopf		1	Exhaust muffler
8	685 131.1	Abgasrohr		1	Exhaust pipe



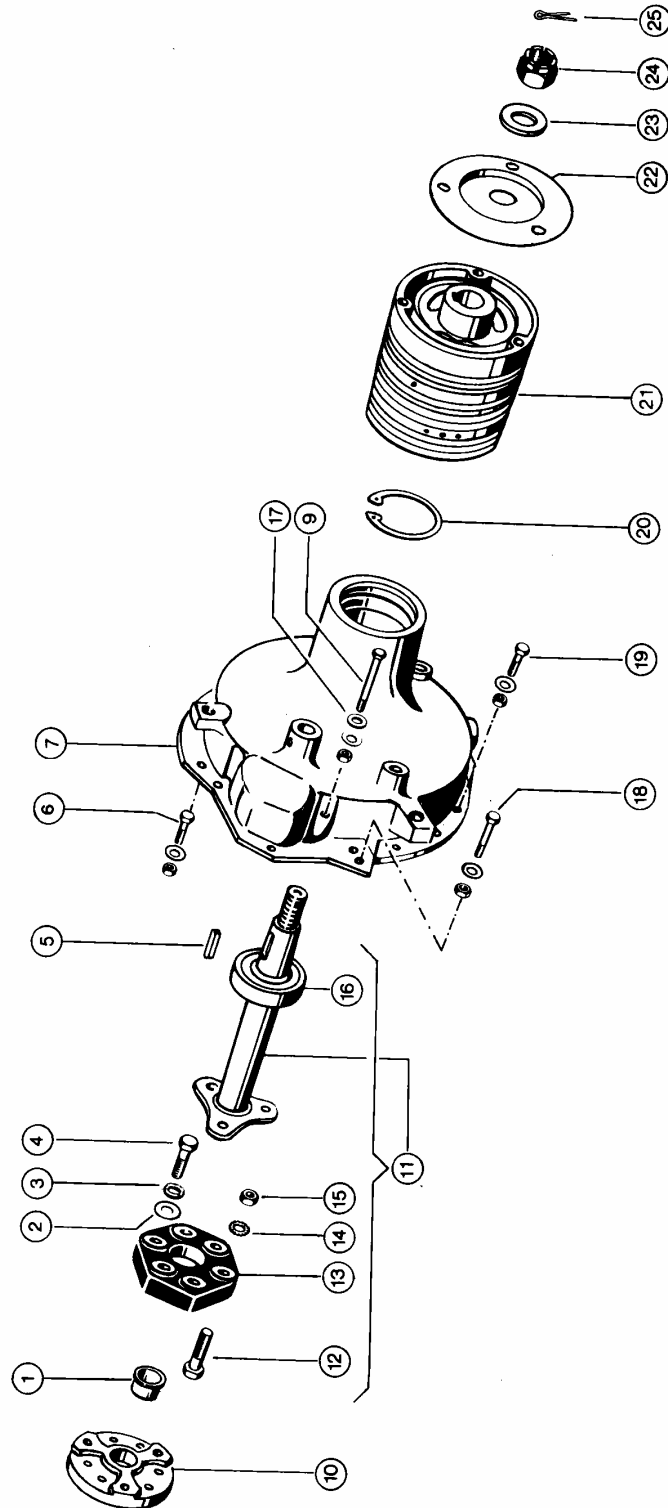
**Dom Handlowy Henryki i Pawla Korbanków**

62-080 Tarnowo Podgórze, ul. Piaskowa 4

tel. (061) 8 146 274

fax (061) 8 146 333

www.korbanek.pl info@korbanek.pl sklep@korbanek.pl serwis@korbanek.pl



**CLAAS ERSATZTEIL-LISTE**

02.02.84  
Zu Bildtafel

**148** Gruppe = MOTORZUBEHOER PERKINS 6.3544

DOMINATOR 66

Bild Nr.	Ersatzteil Nr.	Bezeichnung	DIN	Stck. P.Gr	Bemerkung
1	624 546.1	Buchse		1	Bush
2	236 948.0	Scheibe	16,5x28x1,5	3	Washer
3	235 135.1	Sicherheitsring	16	3	Spring washer
4	215 190.0	Sechskantschraube	M 16x55 8.8 Vp	3	Hex. bolt
	237 415.0	Sechskantschraube	M 16x55 8.8 Sk	3	Hex. bolt
5	624 054.0	Passfeder	A 13x9x65 N.z.	1	Parallel key
6	235 535.0	Sechskantschraube	M 10x55 8.8	2	Hex. bolt
	236 171.0	Sechskantmutter	M 10 -8-	2	Hex. nut
	239 388.0	Contact-Scheibe	A 10	2	Contact washer
7	671 855.0	Gehäuse		1	Housing
9	235 542.0	Sechskantschraube	M 10x90 8.8	1	Hex. bolt
	236 171.0	Sechskantmutter	M 10 -8-	1	Hex. nut
	235 133.0	Federring	10	1	Spring washer
10	659 506.0	Zwischenstück		1	Union
11	671 853.0	Abtriebswelle		1	Drive shaft
12	215 190.0	Sechskantschraube	M 16x55 8.8 Vp	3	Hex. bolt
	235 587.0	Sechskantschraube	M 16x55 8.8	3	Hex. bolt
13	624 545.1	Gelenkscheibe		1	Flex. coupl. disc
14	236 444.0	Fächerscheibe	l 16,5	3	Serrated l.washer
15	236 173.0	Sechskantmutter	M 16 -8-	3	Hex. nut
16	236 225.4	Rillenkugellager	6310 2Rsr C4	1	Grvd.ball bearing
17	236 913.2	Scheibe	10,5	1	Washer
18	235 536.0	Sechskantschraube	M 10x60 8.8	4	Hex. bolt
	236 171.0	Sechskantmutter	M 10 -8-	4	Hex. nut
	239 388.0	Contact-Scheibe	A 10	4	Contact washer
19	235 534.0	Sechskantschraube	M 10x50 8.8	5	Hex. bolt
	236 171.0	Sechskantmutter	M 10 -8-	5	Hex. nut
	239 388.0	Contact-Scheibe	A 10	5	Contact washer
20	235 194.0	Sicherungsring	110x4	1	Circlip
21	671 857.1	Motorscheibe		1	Pulley
22	629 033.0	Abdeckscheibe		1	Cover plate
23	235 130.2	Scheibe	37	1	Washer
24	624 157.0	Kronenmutter	M 36x1,5	1	Castellated nut
25	235 119.0	Splint	6,3 x 56	1	Split pin



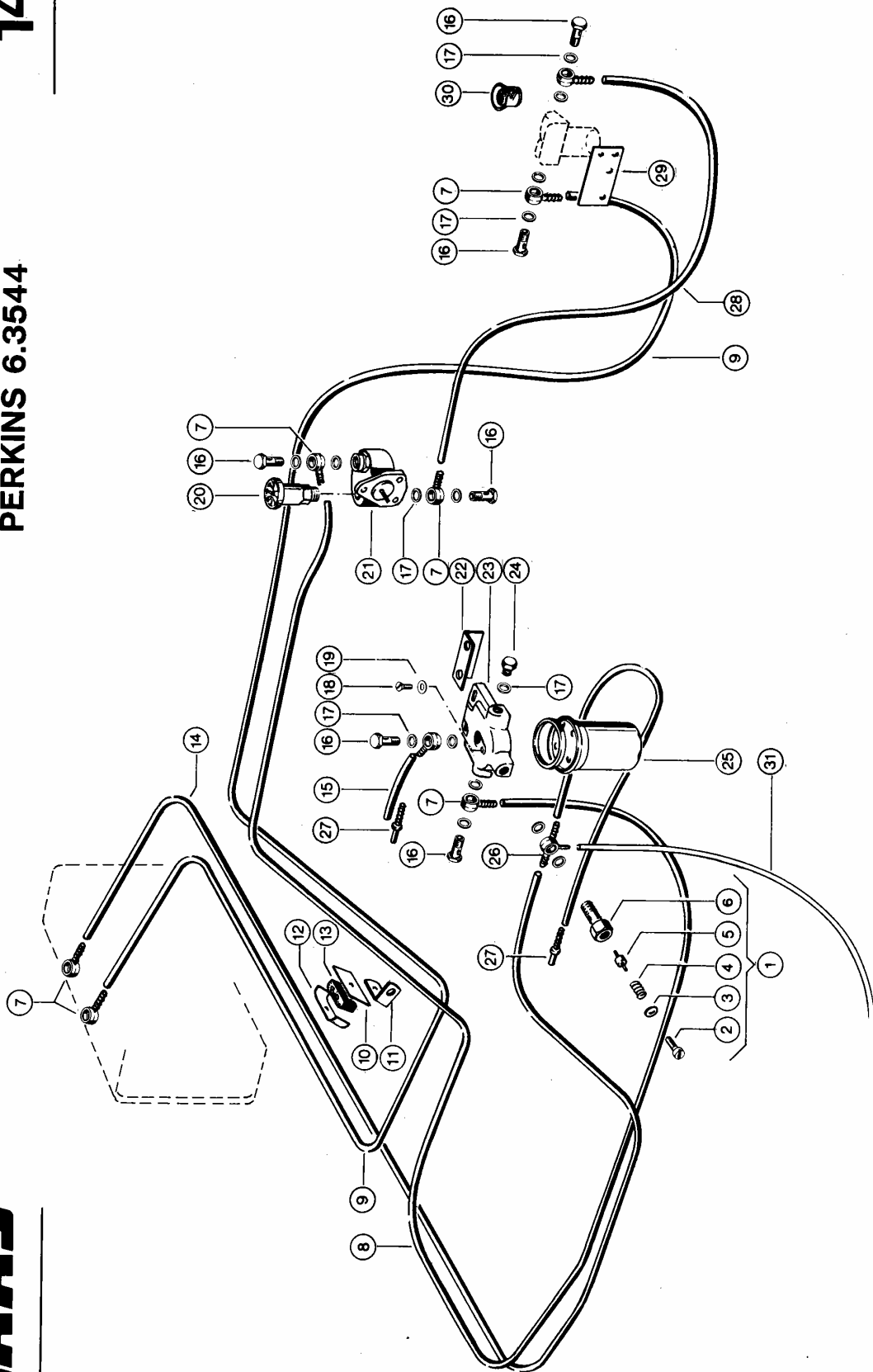
**Dom Handlowy Henryki i Pawla Korbanków**  
62-080 Tarnowo Podgórze, ul. Piaskowa 4  
tel. (061) 8 146 274  
fax (061) 8 146 333

www.korbanek.pl info@korbanek.pl sklep@korbanek.pl serwis@korbanek.pl

149

PERKINS 6.3544

CLAAS



Dominator 66

## CLAAS ERSATZTEIL-LISTE

02.02.84  
Zu Bildtafel

149 Gruppe = MOTORZUBEHOER PERKINS 6.3544

DOMINATOR 66

Bild Nr.	Ersatzteil Nr.	Bezeichnung	DIN	Stck. P.Gr	Bemerkung
1	656 506.0	Überdruckventil		1	Press.relief valv
2	238 371.0	Zylinderschraube	M 10x12 4.8	1	Cheese head screw
3	236 688.0	Dichtring	A 10x16 Cu	1	Copper washer
4	656 509.0	Druckfeder		1	Spring pressure
5	656 508.0	Ventil		1	Valve
6	656 507.2	Hohlschraube		1	Banjo bolt
7	239 331.0	Einschl.Anschluss		8	Banjo connection
8	602 462.0	Kraftstoffleitung	1650 lang	1	Fuel pipes
9	609 087.0	Kraftstoffleitung		1	Fuel pipe
10	656 255.0	Gegenplatte		2	Fitt plate
11	660 288.1	Gegenhalter		2	Retainer
12	683 254.0	Befestig.Schelle		3	Pipe clamp
13	723 500.0	Doppelschelle	D 10 mm	3	Double clamp
	683 658.0	Gummlager	10/10	3	Rubber support
14	609 174.2	Kraftstoffleitung		1	Fuel pipe
	602 464.0	Kraftstoffleitung		1	Fuel pipes
15	602 463.0	Kraftstoffleitung		1	Fuel pipes
16	096 029.0	Hohlschraube	A 8	6	Hollow screw
17	633 114.0	Dichtring	A 14x20 Cu	12	Copper washer
18	656 502.0	Entlüft.Schraube	M 6x10	1	Bleeding screw
19	235 781.0	Dichtring	A 6x10 Cu	1	Copper washer
20	099 061.0	Handpumpe		1	Hand pump
21	099 055.1	Kraftstoffpumpe		1	Fuel pump
22	659 621.0	Halter		1	Bracket
23	656 504.1	Deckel		1	Cover
24	766 567.0	Verschlusschraube	AM 14x1,5	1	Screw plug
25	656 501.0	Kraftstoff Filter		1	Filter box
26	239 382.0	Einschlaganschluss		1	Connection
	791 257.0	Einschlaganschluss		1	Drive-in connect.
27	239 383.0	Einschl.Anschluss		2	Drive-in connect.
28	791 263.0	Brennstoffleitung	660 lang	1	Fuel pipe
29	609 077.0	Halter		1	Arm
30	624 722.0	Filter		1	Filter
31	205 034.0	Rohr	6x1x1000	1	Tube



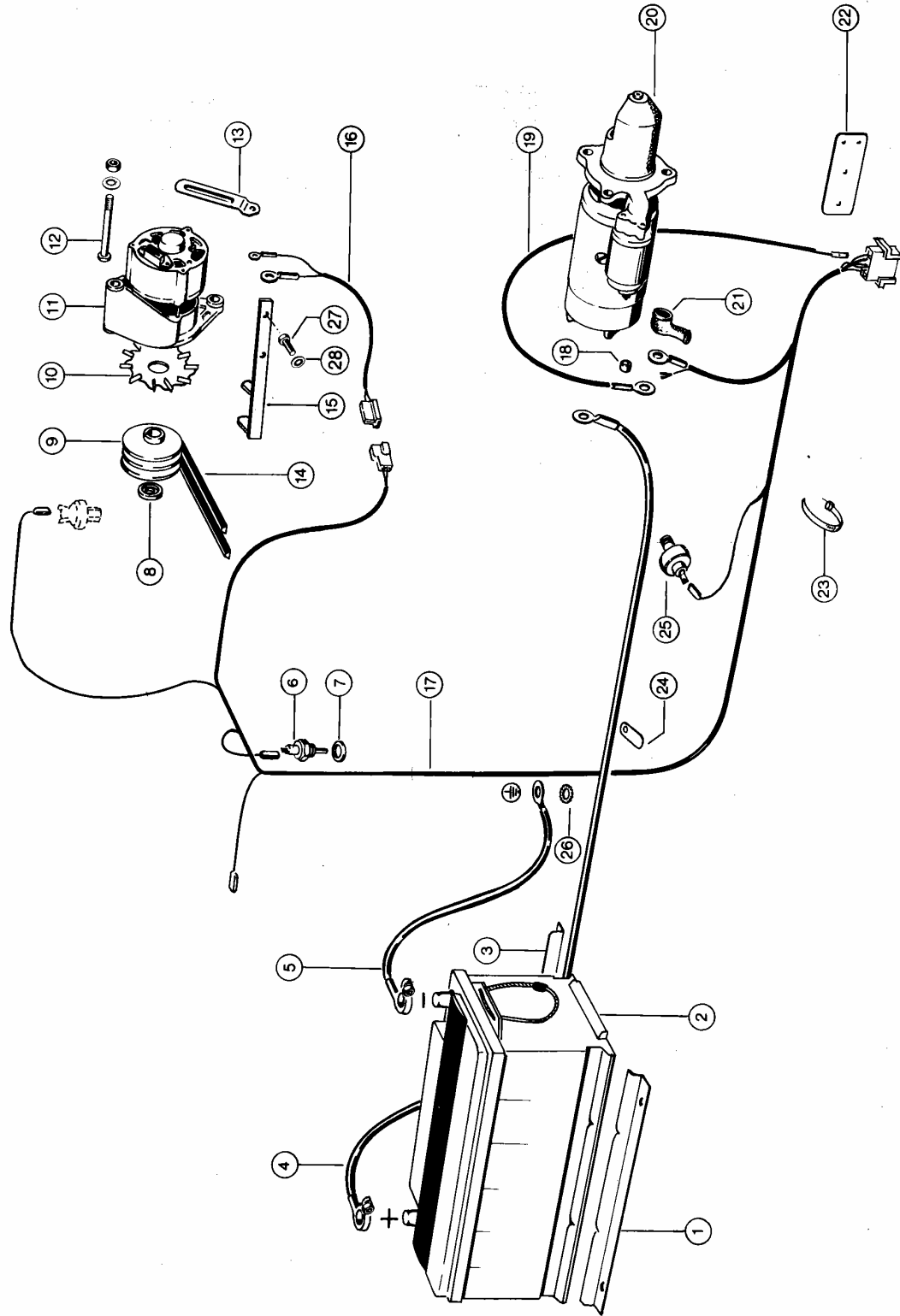
Dom Handlowy Henryki i Pawła Korbanków

62-080 Tarnowo Podgórne, ul. Piaskowa 4

tel. (061) 8 146 274

fax (061) 8 146 333

www.korbanek.pl info@korbanek.pl sklep@korbanek.pl serwis@korbanek.pl



Dominator 66

**CLAAS ERSATZTEIL-LISTE**

16.09.85

Zu Bildtafel

**150**

Gruppe = **MOTORIZUBEHOER PERKINS 6.3544**

DOMINATOR 66

Bild Nr.	Ersatzteil Nr.	Bezeichnung	DIN	Stck. P.Gr	Bemerkung
1	601 468.0	Batteriehalter		1	Battery stand
2	624 844.0	Batterie		1	Battery
3	601 469.0	Batteriehalter		1	Battery stand
4	671 423.1	Batteriekabel +	Plus	1	Battery cable +
5	755 512.0	Batteriekabel -	Masse	1	Battery cable -
6	714 705.0	Ferntherm.geber		1	Temperature gauge
7	633 114.0	Dichtring	A 14x20 Cu	7603	Seal
8	678 275.0	Zentrierscheibe		1	Locating disc
9	685 694.0	Keilriemenscheibe		1	V-belt pulley
10	679 267.0	Lüfterscheibe		1	Fan disc
	790 183.0	Lüfter	1 126 610 047	1	Fan
11	685 498.0	Lichtmaschine		1	Alternator
	790 182.0	Lichtmaschine		1	Alternator
12	237 452.0	Sechskantschraube	M 8x85 8.8	931	Hex. bolt
	236 170.0	Sechskantmutter	M 8	934	Hex. nut
	239 387.0	Contact-Scheibe	A 8		Contact washer
13	685 096.2	Spannbügel		1	Clamp clip
	789 890.1	Spanneisen		1	Fixing iron
14	147 228.0	Keilriemen		2	V-belt
15	609 078.3	Halter		1	Support
16	790 180.0	Kabelsatz		1	Wiring loom
17	682 435.1	Kabelsatz		1	Wiring loom
18	659 020.0	Schutzkappe		1	Guard cap
19	604 035.0	Kabel		1	Wire
20	685 380.0	Anlasser	0 001 362 052	1	Starter
21	755 522.0	Gummikappe		1	Rubber cap
22	659 333.0	Halblech		1	Plate
23	237 871.0	Kabelband	197x4,9	8	Cable band
24	659 239.0	Kabelschelle		3	Cable clamp
25	147 229.0	Oeldruckschalter		1	Oil press.switch
26	234 892.0	Fächerscheibe	A 12,5	6798	Serrated l.washer
27	238 028.0	Sechskantschraube	Z3/8-24Xz1		Hex. bolt
28	239 387.0	Contact-Scheibe	A 8		Contact washer



**Dom Handlowy Henryki i Pawla Korbanków**

62-080 Tarnowo Podgórne, ul. Piaskowa 4

tel. (061) 8 146 274

fax (061) 8 146 333

www.korbanek.pl info@korbanek.pl sklep@korbanek.pl serwis@korbanek.pl

**150A**

**PERKINS 6.3544**

Dominator 66

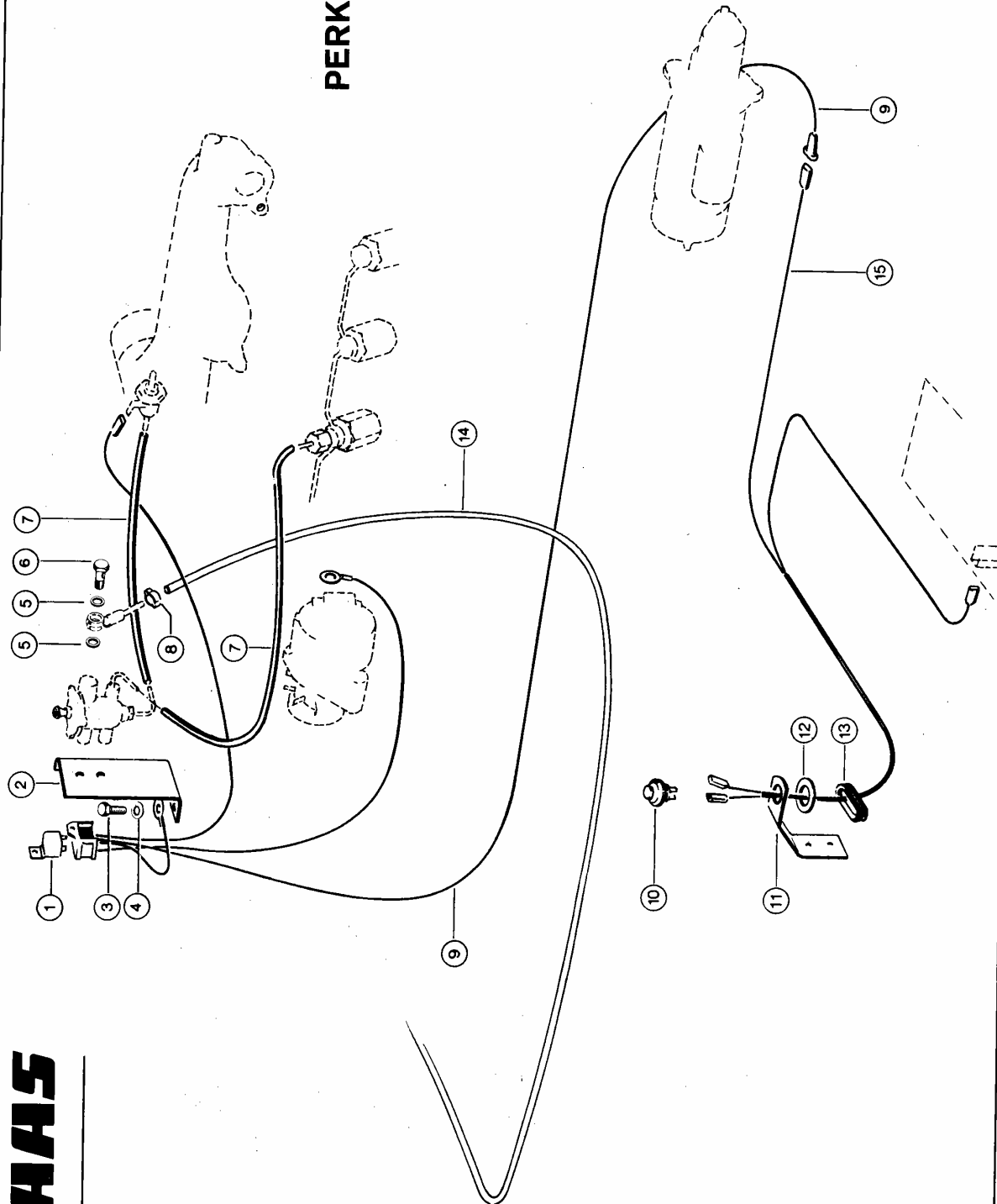


Bild Nr.	Ersatzteil Nr.	Bezeichnung	DIN	Stck. P.Gr	Bemerkung
-Starthilfe- Ab Maschinen-Nr. 08300311					
1	744 071.0	Schaltrelais	12 V 20/30A		Switching relay 1
2	609 176.0	Halter			Support 1
3	238 032.0	Sechskantschraube	Z5/16-18x Z5/8		Hex. bolt 2
4	215 004.0	Contact-Scheibe	S 8		Contact washer 2
5	633 114.0	Dichtring	A 14x20 Cu	7603	Copper washer 2
6	096 029.0	Hohlschraube	A 8	7623	Hollow screw 1
7	205 034.0	Rohr	6x1x1000		Tube N.B
8	094 059.0	Schlauchklemme	9-11		Hose clamp 2
9	609 152.0	Abgasrohr			Exhaust pipe 1
10	768 034.1	Signalknopf			Button 1
11	609 046.0	Halter			Arm 1
12	234 299.0	Scheibe	23x37x2		Washer 1
13	623 341.0	Kabelring	B 10x14x2		Grommet 1
14	200 673.0	Kunststoffleitung	5x2x5000		Pipe N.B
15	609 173.0	Kabelsatz			Wiring loom 1

**CLAAS**



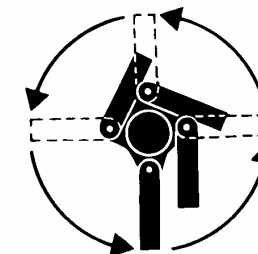
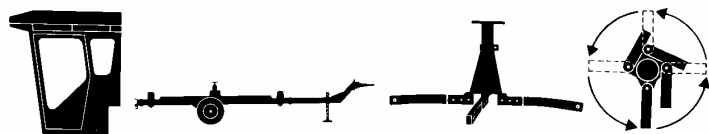
**Dom Handlowy Henryki i Pawla Korbanków**

62-080 Tarnowo Podgórne, ul. Piaskowa 4

tel. (061) 8 146 274

fax (061) 8 146 333

www.korbanek.pl info@korbanek.pl sklep@korbanek.pl serwis@korbanek.pl



#### Zusatzgeräte

160 - 166 C	Strohhäcksler
167 - 169	Strohverteiler
171 - 172	Funktionswächter
174	Durchsatzkontrolle
176 - 177	Schneidwerkwagen
180 - 188	Kabine
190 - 192	Reversiereinrichtung
195 - 202	Haspel-Horizontalverstellung

#### Extra uitrustingen

160 - 166 C	Strohakselaar
167 - 169	Stroverdeler
171 - 172	Funcție-controlapparaat
174	Controle apparaat voor de machinecapaciteit
176 - 177	Maai bordwagen
180 - 188	Kabine
190 - 192	Omkeeraandrijving voor de invoergoot
195 - 202	Haspel-horizontaalverstelling

#### Auxiliary Equipment

160 - 166 C	Straw Chopper
167 - 169	Straw Spreader
171 - 172	Speed-Loss Monitor
174	Combine Performance Monitor
176 - 177	Cutterbar Trailer
180 - 188	Cab
190 - 192	Feed Rake and Table Auger Reverser
195 - 202	Hydr. Fore and Aft Reel Adjustment

#### Attrezzature accessorie

160 - 166 C	Trincipaglia
167 - 169	Ripartitore della paglia
171 - 172	Dispositivo per il controllo della funzionali
174	Dispositivo controllo produzione
176 - 177	Carella trasporto piattaforma di taglio
180 - 188	Cabina
190 - 192	Invertitore canale trasportatore
195 - 202	Variatore orizzontale dell'aspo

#### Accessoires

160 - 166 C	Hache-paille
167 - 169	Epandeur de paille
171 - 172	Appareil de contrôle monitor
174	Appareil de contrôle débit
176 - 177	Chariot de transport de la coupe
180 - 188	Cabine
190 - 192	Commande d'inversement
195 - 202	Réglage horizontal du rabatteur

#### Accesorios

160 - 166 C	Cortador de paja
167 - 169	Españador de paja
171 - 172	Aparato para el control de funcionamiento
174	Control de rendimiento
176 - 177	Remolque para el mecanismo de corte
180 - 188	Cabina
190 - 192	Dispositivo de inversión
195 - 202	Regulación horizontal del molinete

#### Ekstraudstyr

160 - 166 C	Halmsnitter
167 - 169	Halmfordeler
171 - 172	Monitorkontroll
174	Kapacitetsindikator
176 - 177	Skærbordsvogn
180 - 188	Kabine
190 - 192	Skærbords-reversgearkasse
195 - 202	Horisontal vindforskydning

#### Dispositivos suplementares

160 - 166 C	Corta-palha
167 - 169	Espalhador de palha
171 - 172	Controle de funcionamento
174	Controle de fluxo
176 - 177	Carreta p/mecanismo de corte
180 - 188	Cabine
190 - 192	Dispositivo reversível
195 - 202	Regulação horizontal do moínho

#### Extrautrustning

160 - 166 C	Halmhack
167 - 169	Halmspridare
171 - 172	Funktionskontroll
174	Spillindikator
176 - 177	Skærbordsvagn
180 - 188	Hytt
190 - 192	Reverserarrangering för inmatningselevator
195 - 202	Haspel-horizontalinställning

160 - 166 C	Strohhäcksler
160 - 166 C	Straw Chopper
160 - 166 C	Hache-paille
160 - 166 C	Halmsnitter
160 - 166 C	Halmhack
160 - 166 C	Strohakselaar
160 - 166 C	Trincipaglia
160 - 166 C	Cortador de paja
160 - 166 C	Corta-palha



**Dom Handlowy Henryki i Pawła Korbanków**

62-080 Tarnowo Podgórze, ul. Piaskowa 4

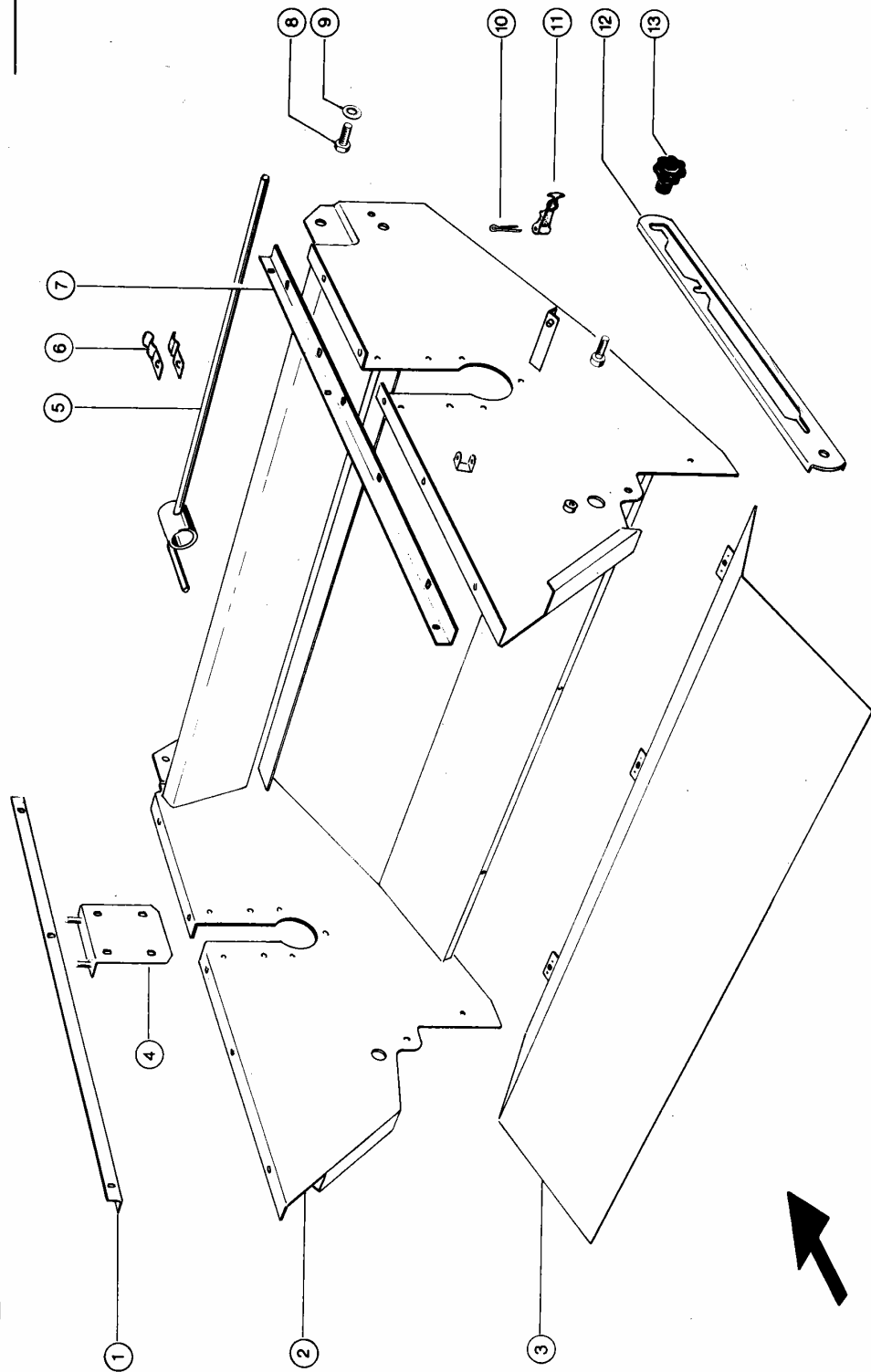
tel. (061) 8 146 274

fax (061) 8 146 333

www.korbanek.pl info@korbanek.pl sklep@korbanek.pl serwis@korbanek.pl

160

CLAAS



Dominator 66

## CLAAS ERSATZTEIL-LISTE

02.02.84

Zu Bildtafel

160

Gruppe = STROHHAECKSLER, VAR.3305 UND 3306

DOMINATOR 66

Bild Nr.	Ersatzteil Nr.	Bezeichnung	DIN	Stck. P.Gr	Bemerkung
1	061 448.0	Winkel		1	Angle l.h.
2	061 395.1	Rumpf		1	Body
3	061 450.0	Übergangsblech		1	Feed plate
4	061 406.0	Halter		2	Support
5	061 583.0	Hebel		1	Lever
6	061 452.0	Klemmfeder		4	Clamping spring
7	061 449.0	Winkel		1	Angle r.h.
8	236 056.0	Sechskantschraube	M 12x25 8.8	933	Hex. bolt
9	239 389.0	Contact-Scheibe	A 12		Contact washer
10	244 131.0	Splint	5 x 45	94	Split pin
11	801 991.0	Haubenhalter		1	Fastener
12	061 482.0	Verstellblech		2	Adjusting plate
13	238 056.0	Sterngriffmutter	M 12	6336	Control knob



Dom Handlowy Henryki i Pawła Korbanków

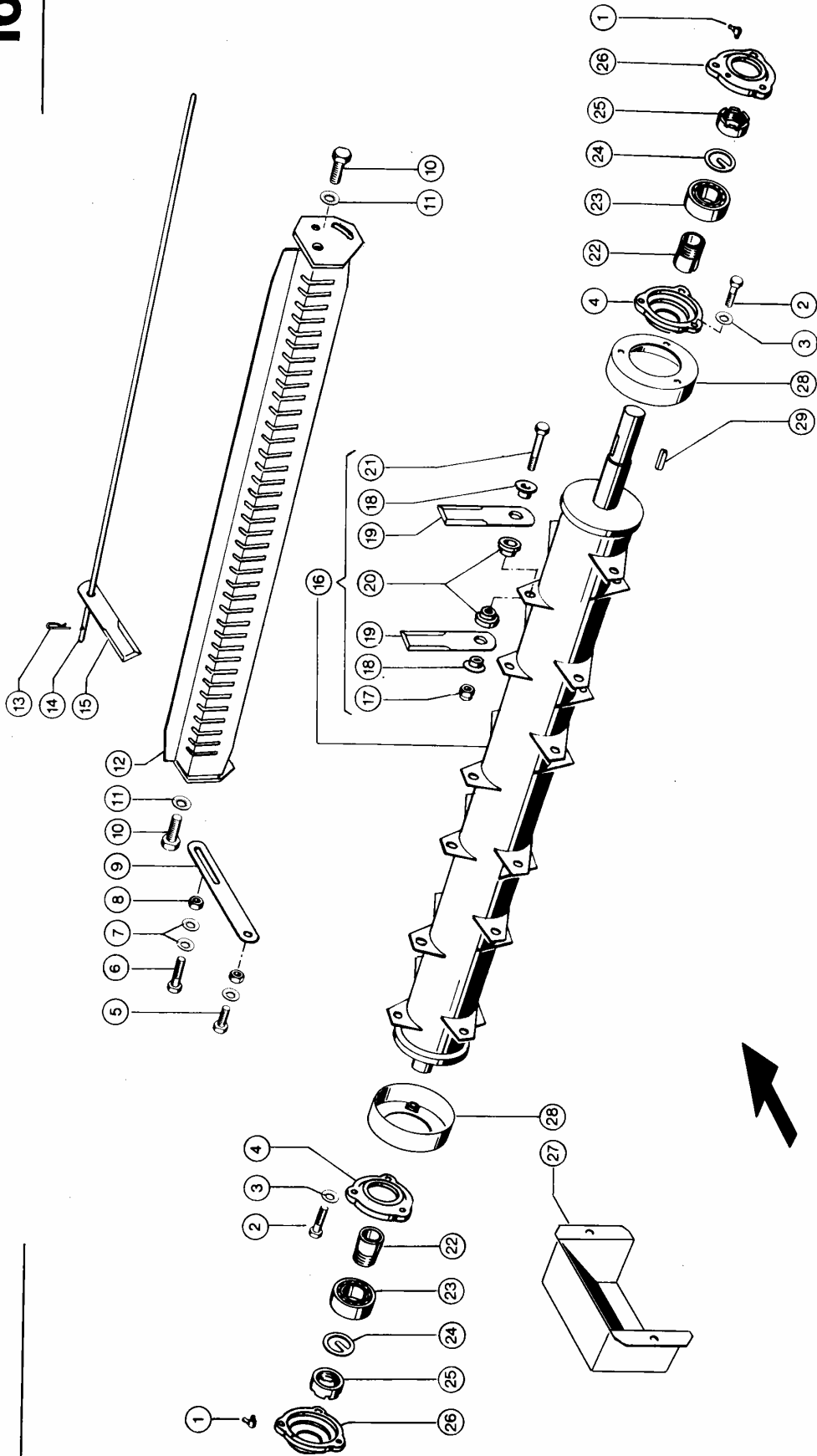
62-080 Tarnowo Podgórze, ul. Piaskowa 4

tel. (061) 8 146 274

fax (061) 8 146 333

www.korbanek.pl info@korbanek.pl sklep@korbanek.pl serwis@korbanek.pl





02.02.84  
Zu Bildtafel

161 Gruppe = STROHHAECKSLER, VAR.3305 UND 3306

DOMINATOR 66

Bild Nr.	Ersatzteil Nr.	Bezeichnung	DIN	Stck. P.Gr	Bemerkung
1	236 944.0	Schmiernippel	H 3, 6x1	2	Grease nipple
2	235 535.0	Sechskantschraube	M 10x55 8.8	6	Hex. bolt
3	239 388.0	Contact-Scheibe	A 10	6	Contact washer
4	061 410.0	Lagerschale		2	Bearing shell
5	237 382.0	Sechskantschraube	M 10x20 8.8	2	Hex. bolt
	236 171.0	Sechskantmutter	M 10 -8-	2	Hex. nut
	239 388.0	Contact-Scheibe	A 10	2	Contact washer
6	236 056.0	Sechskantschraube	M 12x25 8.8	2	Hex. bolt
7	239 389.0	Contact-Scheibe	A 12	4	Contact washer
8	236 172.0	Sechskantmutter	M 12 -8-	2	Hex. nut
9	060 032.0	Lasche		2	Strap
10	237 376.0	Sechskantschraube	M 16x30 8.8 Vp	2	Hex. bolt
11	239 391.0	Contact-Scheibe	A 16	2	Contact washer
12	061 898.0	Messerträger		1	Knife carrier
	061 388.1	Messerträger		1	Knife carrier
13	500 154.0	Federstecker	3x48	1	Spring clip
14	061 394.1	Rundstab		1	Rod
15	060 030.0	Gegenmesser		39	Knife, stationary
16	061 381.0	Messertrommel Mon		1	Knife drum assy.
17	238 006.0	Sicherungsmutter	VM 10 -10-	20	Securing nut
18	060 016.0	Buchse außen		40	Bushing, outside
19	060 017.1	Schlegelmesser		40	Flail knife
	061 187.1	Schlegelmesser		20	Knife
20	060 015.0	Buchse Innen		40	Bushing inside
21	238 010.0	Sechskantschraube	M 10x50 10.9	20	Hex. bolt
22	239 224.0	Spannhülse		2	Taper lock sleeve
23	239 223.0	Pendelkugellager	1309 K C3	2	S.al.ball bearing
24	500 893.0	Sicherungsring		2	Lock washer
25	500 891.0	Stirnutmutter	M 45x1,5	2	Slotted nut
26	061 055.0	Lagerschale		2	Bearing shell
27	061 484.0	Schutzblech		1	Guard plate
28	061 408.0	Deckel		2	Cover
29	665 260.0	Passfeder	A 10x8x30	1	Parallel key

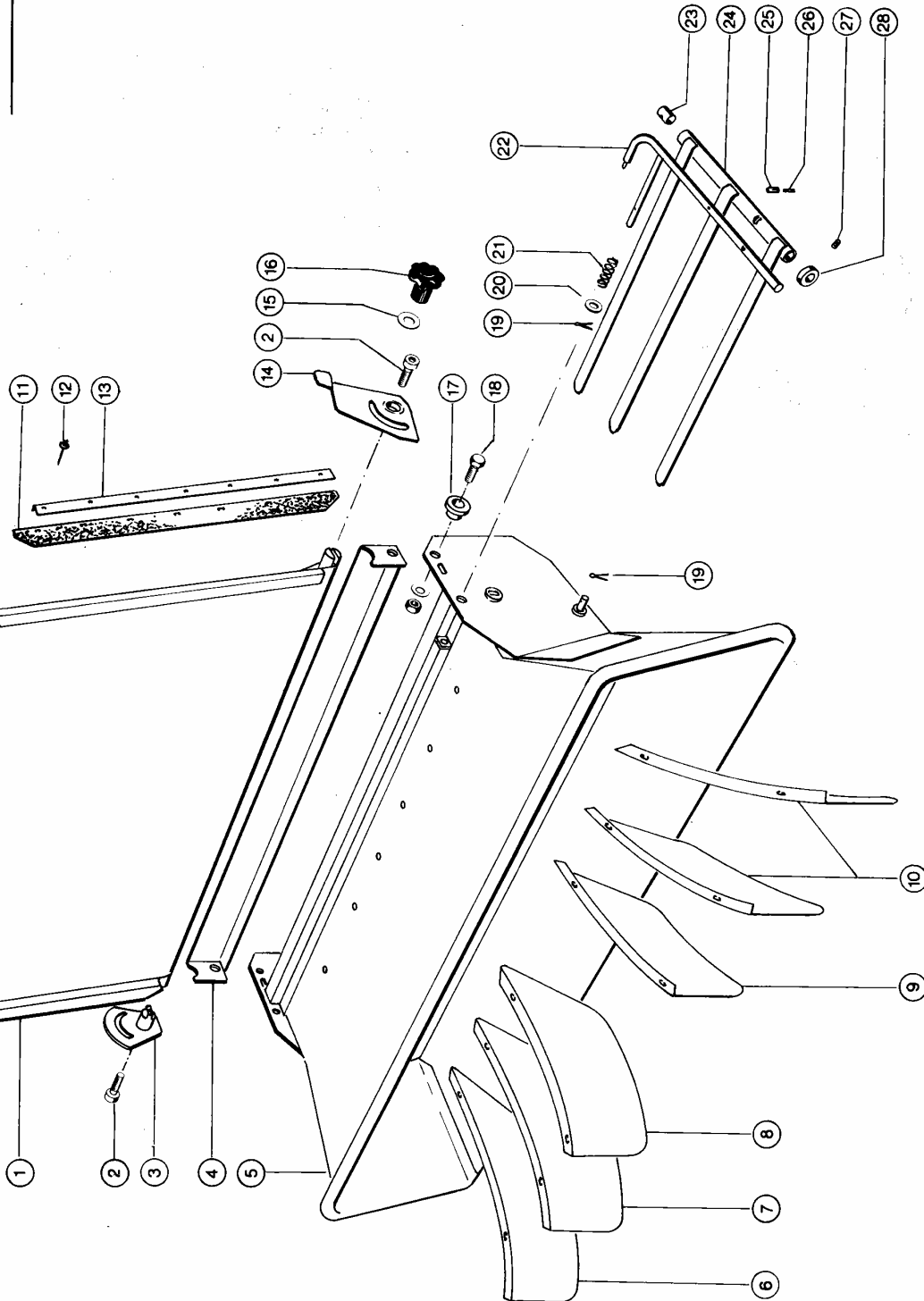


Dom Handlowy Henryki i Pawła Korbanków  
62-080 Tarnowo Podgórne, ul. Piaskowa 4  
tel. (061) 8 146 274  
fax (061) 8 146 333

www.korbanek.pl info@korbanek.pl sklep@korbanek.pl serwis@korbanek.pl

Bild Nr.	Ersatzteil Nr.	Bezeichnung	DIN	Stk. P.Gr	Bemerkung
1	061 412.0	Klappe Mont.			Flap ass. 1
2	242 241.0	Zylinderschraube	M 10x35 8.8	912	Socket head screw 2
3	061 419.1	Halter			Support 1
4	061 424.0	Winkelblech			Angle panel 1
5	061 426.0	Verteiler			Spreader 1
6	061 442.2	Streublech			Spreading plate 1
7	061 440.2	Streublech links			Spread.plate l.h. 1
8	061 438.2	Streublech links			Spread.plate l.h. 1
9	061 439.2	Streublech rechts			Spread.plate r.h. 1
10	061 441.2	Streublech rechts			Spread.plate r.h. 2
11	061 418.0	Dichtstreifen			Sealing tape 2
12	237 950.1	Blindniet	4,8x12,7		Blind rivet 14
13	061 559.0	Schiene			Rail 2
14	061 422.1	Riegel			Lock bolt 1
15	236 844.0	Scheibe	13x30x3		Washer 2
16	238 056.0	Sterngriffmutter	M 12	6336	Control knob 2
17	060 161.0	Buchse			Bush 2
18	237 461.0	Sechskantschraube	M 12x30 8.8	933	Hex. bolt 2
	236 172.0	Sechskantmutter	M 12 -8-	934	Hex. nut 2
	239 389.0	Contact-Scheibe	A 12		Contact washer 2
19	235 090.0	Splint	4 x 28	94	Split pin 3
20	234 291.0	Scheibe	17x26x2		Washer 1
21	778 501.0	Druckfeder			Pressure spring 1
22	061 592.0	Einstellhebel			Adjust.-lever 1
23	623 335.0	Buchse			Bush 2
24	061 588.1	Abweiser			Deflector cpl. 1
25	237 799.0	Spannhülse	6 x 30	1481	Expansion pin 1
26	244 067.0	Spannhülse	3,5 x 30	1481	Expansion pin 1
27	236 325.0	Gewindestift	AM 8x10 10.9	916	Set screw 2
28	710 764.1	Stellring			Set collar 2
-	514 232.0	Aufkleber	Verteilerstell.		Sticker 1
-	514 233.0	Aufkleber	Schnittstellung		Sticker 1

Dominator 66



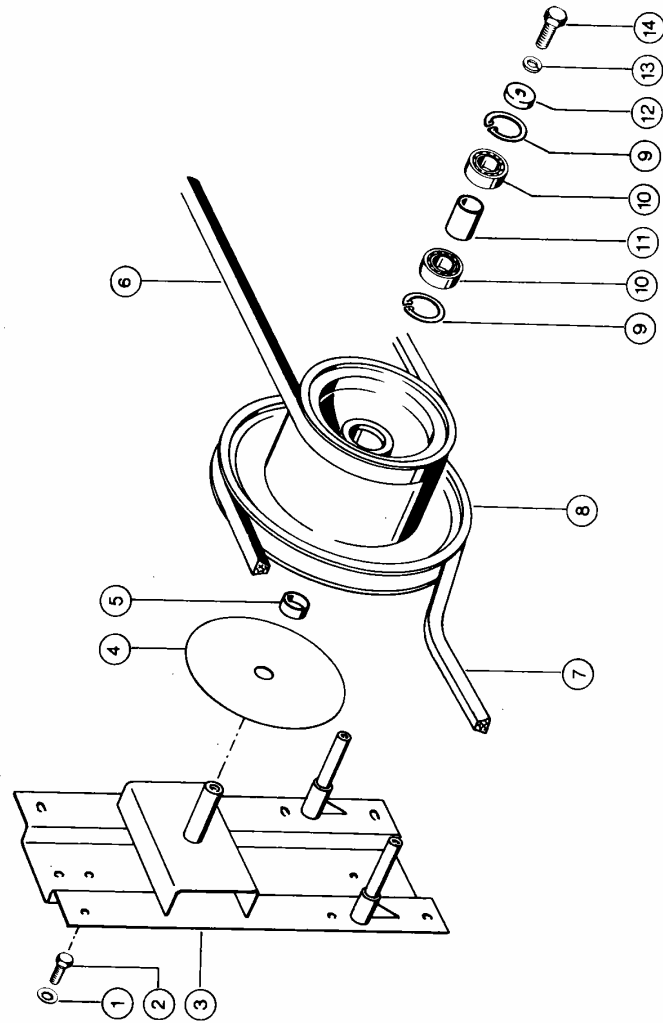


Bild Nr.	Ersatzteil Nr.	Bezeichnung	DIN	Stck. P.Gr	Bemerkung
1	239 388.0	Contact-Scheibe	A 10	6	Contact washer
2	237 383.0	Sechskantschraube	M 10x25 8.8	6	Hex. bolt
3	061 455.0	Halter		1	Support
4	061 563.0	Scheibe		1	Disk
5	651 303.0	Distanzring		1	Ring
6	060 306.2	Keilriemen		1	V-belt
7	061 361.0	Keilriemen		1	V-belt
8	061 365.1	Keilriemenscheibe		1	V-belt pulley
9	235 184.0	Sicherungsring	62x2	472	Circlip
10	235 830.0	Rillenkugellager	6206 2Rs	625	Grvd.ball bearing
11	720 371.0	Hülse		1	Sleeve
12	712 415.0	Scheibe		1	Washer
13	235 134.0	Federring	12	128	Spring washer
14	237 572.0	Sechskantschraube	M 12x35 8.8	933	Hex. bolt

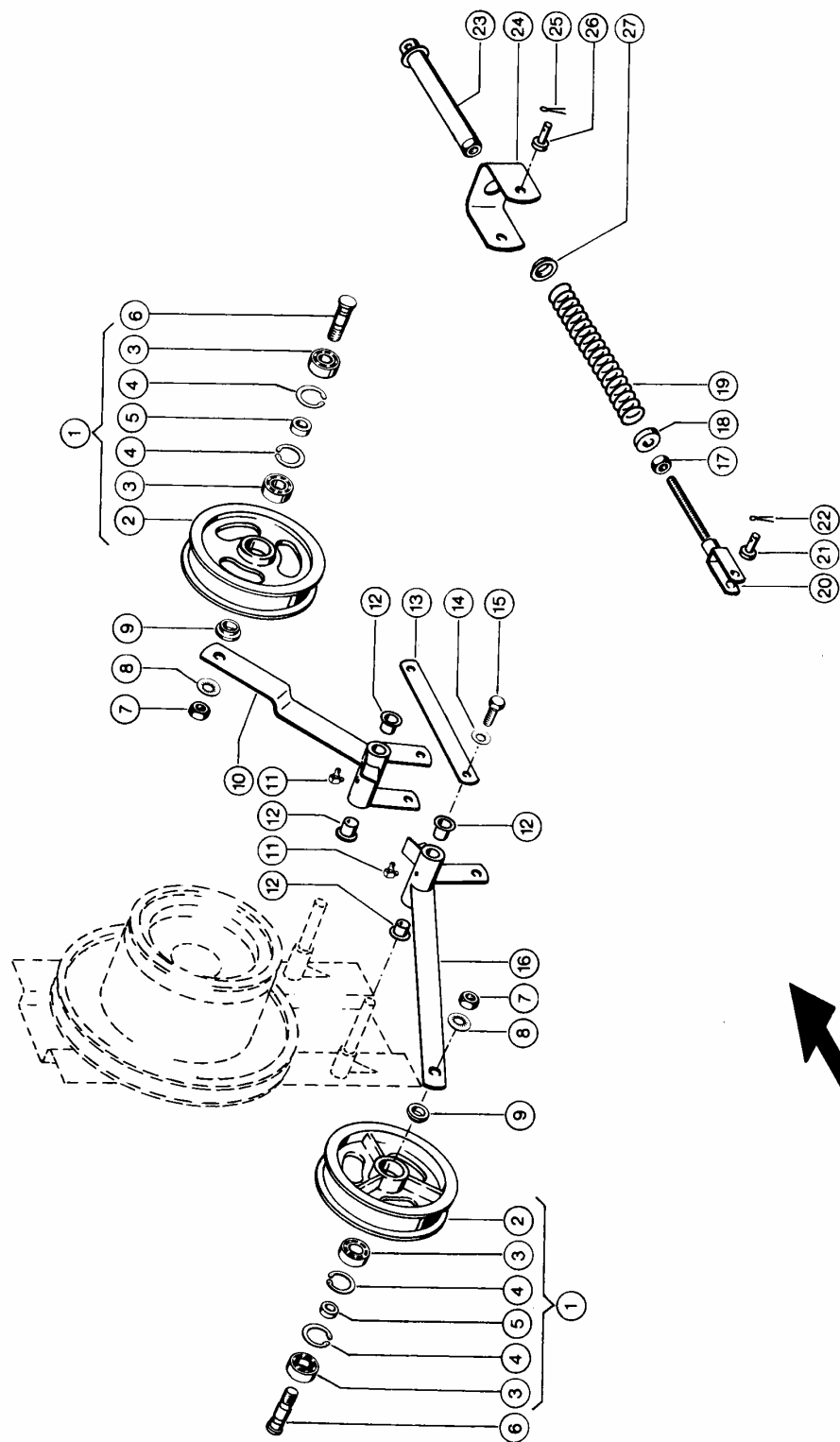


Bild Nr.	Ersatzteil Nr.	Bezeichnung	DIN	Stck. P.Gr	Bemerkung
1	629 278.0	Spannrolle Mont.	D 220 mm		Jockey pulley ass 2
2	720 792.0	Spannrolle	D 220 mm		Jockey pulley 2
3	237 709.0	Rillenkugellager	6203 2Rs	625	Grvd.ball bearing 4
4	235 179.0	Sicherungsring	40x1,75	472	Circlip 4
5	624 355.0	Distanzbuchse			Bush 2
6	624 354.0	Bolzen			Bolt 2
7	236 173.0	Sechskantmutter	M 16 -8-	934	Hex. nut 2
8	239 391.0	Contact-Scheibe	A 16		Contact washer 2
9	624 352.0	Distanzscheibe			Collar 2
10	061 461.1	Spannrollenhalter			Jock.pulley supp. 1
11	236 943.0	Schmiernippel	H 2, 6x1		Grease nipple 2
12	008 523.0	Buchse			Bush 4
13	061 470.0	Lasche			Strap 1
14	239 388.0	Contact-Scheibe	A 10		Contact washer 2
15	237 382.0	Sechskantschraube	M 10x20 8.8	933	Hex. bolt 2
16	061 467.0	Spannrollenhalter			Jock.pulley supp. 1
17	236 172.0	Sechskantmutter	M 12 -8-	934	Hex. nut 1
18	234 377.0	Scheibe	13x40x6		Washer 1
19	623 325.1	Druckfeder			Spring pressure 1
20	629 571.0	Gewindegabel			Fork 1
21	632 133.0	Bolzen	B 10A12x28	1444	Bolt 1
22	235 089.0	Splint	4 x 22	94	Split pin 1
23	629 576.0	Federfuehrung	205 lang		Spring guide 1
24	061 471.0	Buegel			Yoke 1
25	236 152.0	Splint	3,2 x 22	94	Split pin 2
26	237 932.0	Bolzen	B 10A11x20	1444	Bolt 2
27	673 665.0	Buchse			Bush 1



Dom Handlowy Henryki i Pawla Korbankow

62-080 Tarnowo Podgorne, ul. Piaskowa 4

tel. (061) 8 146 274

fax (061) 8 146 333

www.korbanek.pl info@korbanek.pl sklep@korbanek.pl serwis@korbanek.pl

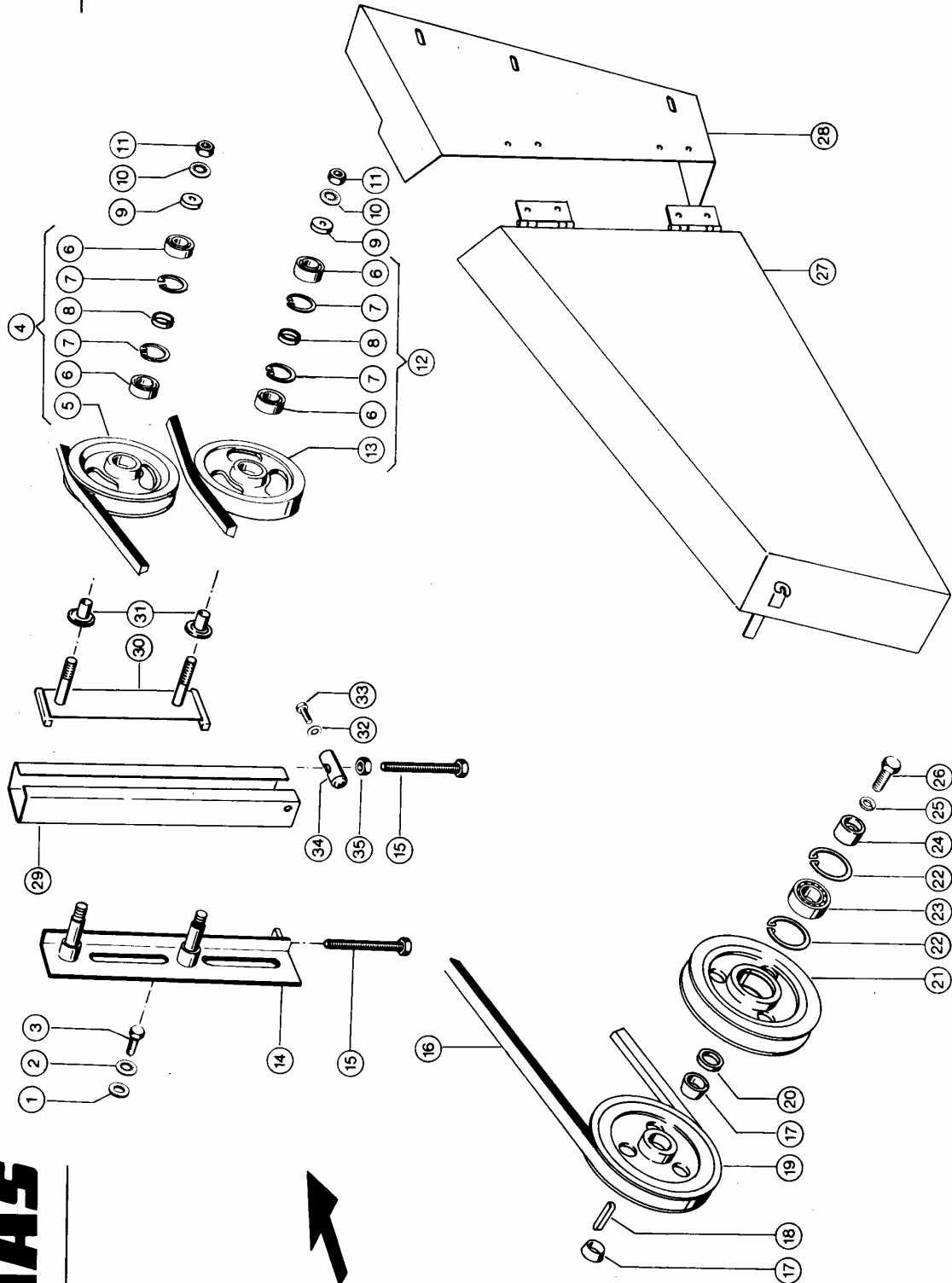


Bild Nr.	Ersatzteil Nr.	Bezeichnung	DIN	DIN	Stck. P.Gr	Bemerkung
1	235 124.2	Scheibe	13	125	Washer	3 (2)
2	239 395.0	Contact-Scheibe	B 12		Contact washer	3 (2)
3	236 056.0	Sechskantschraube	M 12x25 8.8	933	Hex. bolt	3 (2)
4	060 382.1	<b>Spannrolle mont.</b>	<b>D 205 mm</b>		<b>Jockey pulley ass</b>	1
5	009 003.1	Spannrolle	D 205 mm		Jockey pulley	2
6	237 713.0	Rillenkugellager	6005 2RS	625	Grvd.ball bearing	4
7	235 181.0	Sicherungsring	47x1,75	472	Circlip	4
8	009 038.0	Buchse			Bush	2
9	060 915.0	Scheibe			Washer	2
10	239 389.0	Contact-Scheibe	A 12		Contact washer	2
11	236 172.0	Sechskantmutter	M 12 -8-	934	Hex. nut	2
12	061 310.0	<b>Spannrolle mont.</b>	<b>D 214 mm</b>		<b>Jockey pulley ass</b>	1
13	061 311.0	Spannrolle	D 214 mm		Jockey pulley	1
14	061 473.0	Halter			Support	1 - bis Haecks.Nr. -11290
15	244 421.0	Sechskantschraube	M 12x200 8.8	933	Hex. bolt	1
16	061 361.0	Keilriemen			V-belt	1
17	702 587.0	Kegelring			Tapered ring	2
18	665 260.0	Passfeder	A 10x8x30	6885	Parallel key	1
19	061 366.1	Keilriemenscheibe	D 248 mm		V-belt pulley	1
20	061 364.0	Keilriemenscheibe	D 227 mm		V-belt pulley	1 Sonderwunsch
21	712 414.0	Stützring			Back-up ring	1
22	061 367.0	Keilriemenscheibe	D 248 mm		V-belt pulley	1
23	061 363.0	Keilriemenscheibe	D 227 mm		V-belt pulley	1 Sonderwunsch
24	235 186.0	Sicherungsring	72x2,5	472	Circlip	2
25	235 869.0	Rillenkugellager	6207 2RS	625	Grvd.ball bearing	1
26	061 582.0	Buchse			Bush	1
27	235 135.0	Federring	16	128	Spring washer	1
28	235 585.0	Sechskantschraube	M 16x45 8.8	933	Hex. bolt	1
29	061 478.0	Schutzblech			Guard plate	1
30	061 477.1	Halter			Support	1
31	061 059.0	Verstellchiene			Adjusting bracket	1 - ab Haecks.Nr. -11291
32	061 060.0	Flansch			Flange	1 - ab Haecks.Nr. -11291
33	061 063.0	Bolzen			Bolt	2 - ab Haecks.Nr. -11291
34	239 387.0	Contact-Scheibe	A 8		Contact washer	2 - ab Haecks.Nr. -11291
35	237 438.0	Sechskantschraube	M 8x12 8.8	933	Hex. bolt	2 - ab Haecks.Nr. -11291
36	061 064.0	Gewindebolzen			Threaded bolt	1 - ab Haecks.Nr. -11291
37	236 172.0	Sechskantmutter	M 12 -8-	934	Hex. nut	1 - ab Haecks.Nr. -11291



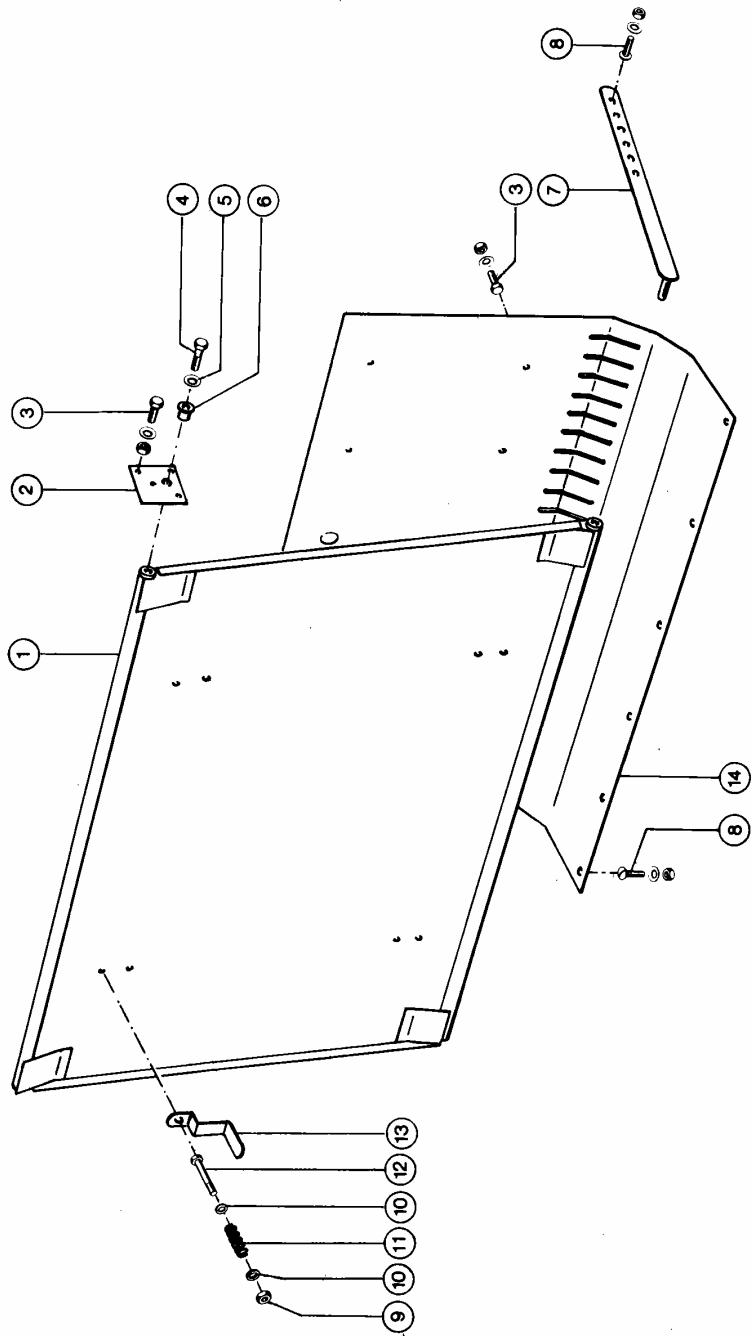
Dom Handlowy Henryki i Pawła Korbanków

62-080 Tarnowo Podgórne, ul. Piaskowa 4

tel. (061) 8 146 274

fax (061) 8 146 333

www.korbanek.pl info@korbanek.pl sklep@korbanek.pl serwis@korbanek.pl



## CLAAS ERSATZTEIL-LISTE

02.02.84

Zu Bildtafel

166

Gruppe = ZUSATZTEILE FUER MAISSTROHHAECKSLER, VAR.3558

DOMINATOR 66

Bild Nr.	Ersatzteil Nr.	Bezeichnung	DIN	Stck. P.Gr	Bemerkung
1	061 615.0	Klappe		1	Cover
2	061 617.0	Halter		2	Support
3	237 439.0	Sechskantschraube	M 8x16 8.8	933	Hex. bolt
	236 170.0	Sechskantmutter	M 8	934	Hex. nut
	239 387.0	Contact-Scheibe	A 8		Contact washer
4	237 874.0	Sechskantschraube	M 10x35 8.8	933	Hex. bolt
5	239 388.0	Contact-Scheibe	A 10		Contact washer
6	061 618.0	Buchse			Bushing
7	061 619.0	Hebel			Lever
8	610 098.1	Flachrundschrabe	M8x20 m.Schlitz		Mushroom hd.screw
	236 170.0	Sechskantmutter	M 8	934	Hex. nut
	239 387.0	Contact-Scheibe	A 8		Contact washer
9	238 132.0	Sicherungsmutter	VM 8 -8-	980	Securing nut
10	234 271.0	Scheibe	8,4x23x2		Washer
11	000 017.0	Druckfeder			Spring
12	235 519.0	Sechskantschraube	M 8x50 8.8	931	Hex. bolt
13	605 207.0	Riegel			Lock.bolt
14	061 609.2	Einfallblech			Guide plate



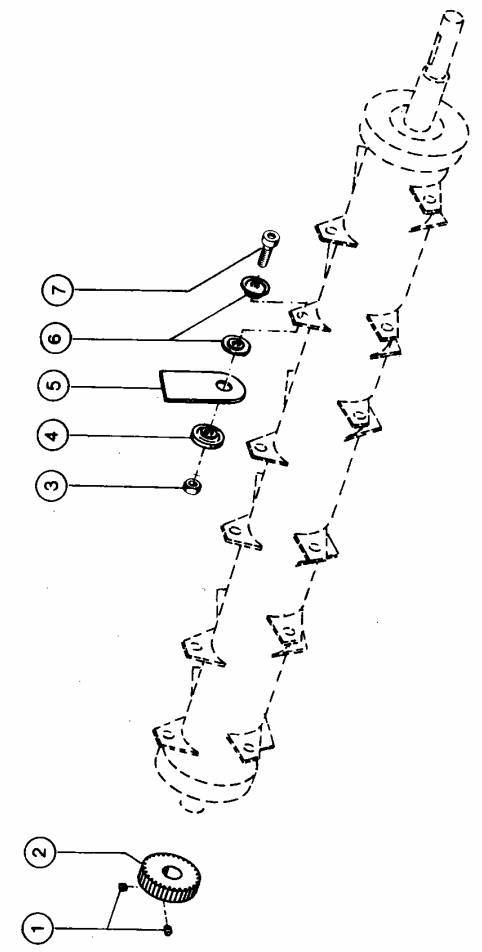
Dom Handlowy Henryki i Pawla Korbanków

62-080 Tarnowo Podgórze, ul. Piaskowa 4

tel. (061) 8 146 274

fax (061) 8 146 333

www.korbanek.pl info@korbanek.pl sklep@korbanek.pl serwis@korbanek.pl

**CLAAS ERSATZTEIL-LISTE**02.02.84  
Zu Bildtafel**166A** Gruppe = ZUSATZTEILE FUER MAISSTROHHAECKSLER, VAR.3558

DOMINATOR 66

Bild Nr.	Ersatzteil Nr.	Bezeichnung	DIN	Stck. P.Gr	Bemerkung	
1	236 325.0	Gewindestift	AM 8x10 10.9	916	Set screw	2
2	061 212.0	Zahnrad	50 Z, D 40 mm		Gear	1
3	238 006.0	Sicherungsmutter	VM 10 -10-	980	Securing nut	20
4	061 196.0	Buchse			Bushing	20
5	061 187.1	Schlegelmesser			Knife	20
6	060 015.0	Buchse Innen			Bushing inside	40
7	215 098.0	Zylinderschraube	M 10x40 10.9	912	Socket head screw	20

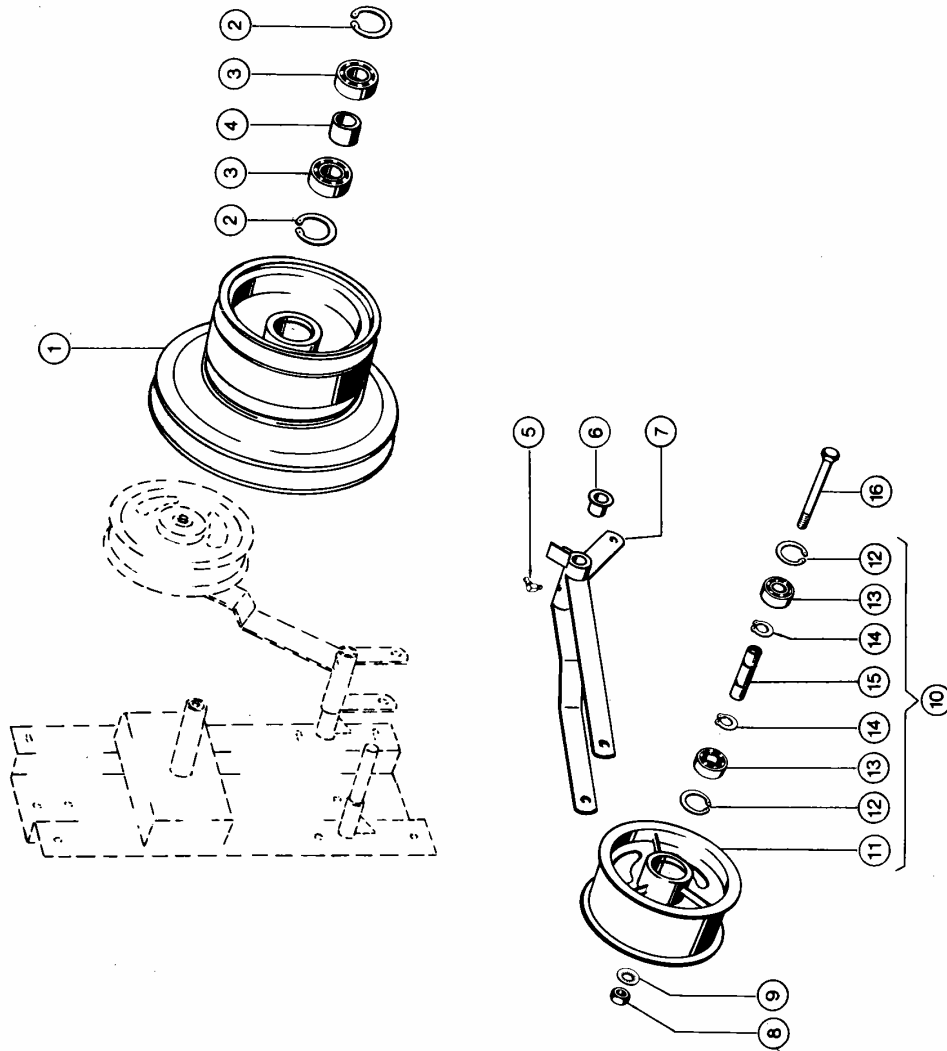


**Dom Handlowy Henryki i Pawla Korbanków**  
 62-080 Tarnowo Podgórze, ul. Piaskowa 4  
 tel. (061) 8 146 274  
 fax (061) 8 146 333

www.korbanek.pl info@korbanek.pl sklep@korbanek.pl serwis@korbanek.pl

**166B****CLAAS**

Dominator 66

**CLAAS ERSATZTEIL-LISTE**02.02.84  
Zu Bildtafel**166B**

Gruppe = ZUSATZTEILE FUER MAISSTROHHAECKSLER, VAR.3558

DOMINATOR 66

Bild Nr.	Ersatzteil Nr.	Bezeichnung	DIN	Stck. P.Gr	Bemerkung
1	061 194.0	Riemenscheibe			Pulley 1
2	235 184.0	Sicherungsring	62x2	472	Circlip 2
3	235 830.0	Rillenkugellager	6206 2Rs	625	Grvd.ball bearing 2
4	720 371.0	Hülse			Sleeve 1
5	236 943.0	Schmiernippel	H 2, 6x1		Grease nipple 1
6	008 523.0	Buchse			Bush 2
7	061 190.0	Spannrollenhalter			Idler pulley arm 1
8	236 172.0	Sechskantmutter	M 12 -8-	934	Hex. nut 1
9	239 389.0	Contact-Scheibe	A 12		Contact washer 1
10	653 566.1	Spannrolle Mont.	D 220 mm		Jockey pulley ass 1
11	653 567.1	Spannrolle	D 220 mm		Jockey pulley 1
12	235 182.0	Sicherungsring	52x2	472	Circlip 2
13	235 870.0	Rillenkugellager	6205-2Rs	625	Grvd.ball bearing 2
14	235 160.0	Sicherungsring	25x1,2	471	Circlip 2
15	653 568.0	Bolzen			Bolt 1
16	242 380.0	Sechskantschraube	M 12x120 8.8	931	Hex. bolt 1

**Dom Handlowy Henryki i Pawla Korbanków**

62-080 Tarnowo Podgórne, ul. Piaskowa 4

tel. (061) 8 146 274

fax (061) 8 146 333

www.korbanek.pl info@korbanek.pl sklep@korbanek.pl serwis@korbanek.pl

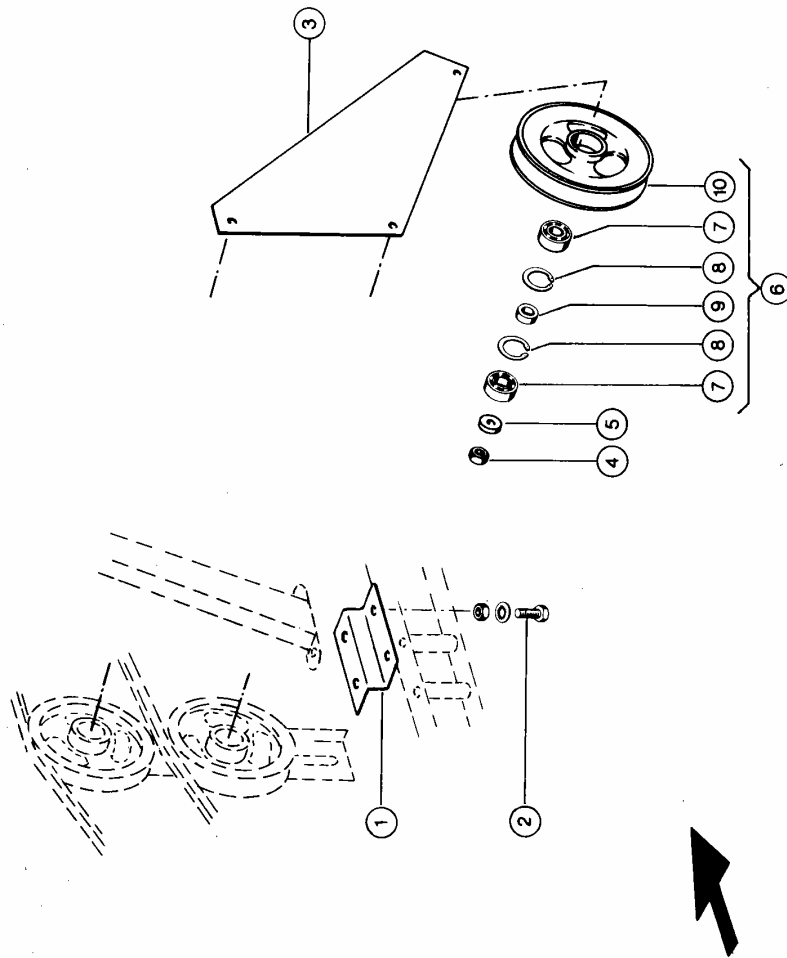


**166C****CLAAS ERSATZTEIL-LISTE**02.02.84  
Zu Bildtafel **166C** Gruppe = ZUSATZTEILE FUER MAISSTROHHAECKSLER, VAR.3558

DOMINATOR 66

Dominator 66

Bild Nr.	Ersatzteil Nr.	Bezeichnung	DIN	Stck. P.Gr	Bemerkung
1	061 628.0	Halter			Support
2	237 383.0	Sechskantschraube	M 10x25 8.8	933	Hex. bolt
	236 171.0	Sechskantmutter	M 10 -8-	934	Hex. nut
	239 388.0	Contact-Scheibe	A 10		Contact washer
3	061 625.0	Spannrollenhalter			Idler pulley arm
4	238 234.0	Sicherungsmutter	VM 12 -8-	980	Securing nut
5	060 915.0	Scheibe			Washer
6	060 382.1	Spannrolle Mont.	D 205 mm		Idler pulley assy
7	237 713.0	Rillenkugellager	6005 2Rs	625	Grvd.ball bearing
8	235 181.0	Sicherungsring	47x1,75	472	Circlip
9	009 038.0	Buchse			Bush
10	009 003.1	Spannrolle	D 205 mm		Idler pulley

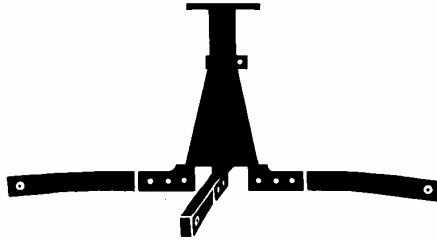
**CLAAS****Dom Handlowy Henryki i Pawla Korbanków**

62-080 Tarnowo Podgórze, ul. Piaskowa 4

tel. (061) 8 146 274

fax (061) 8 146 333

www.korbanek.pl info@korbanek.pl sklep@korbanek.pl serwis@korbanek.pl



167 - 169	Strohverteiler
167 - 169	Straw Spreader
167 - 169	Epandeur de paille
167 - 169	Halmfordeler
167 - 169	Halmspridare
167 - 169	Stroverdeler
167 - 169	Ripartitore della paglia
167 - 169	Esparciador de paja
167 - 169	Espalhador de palha



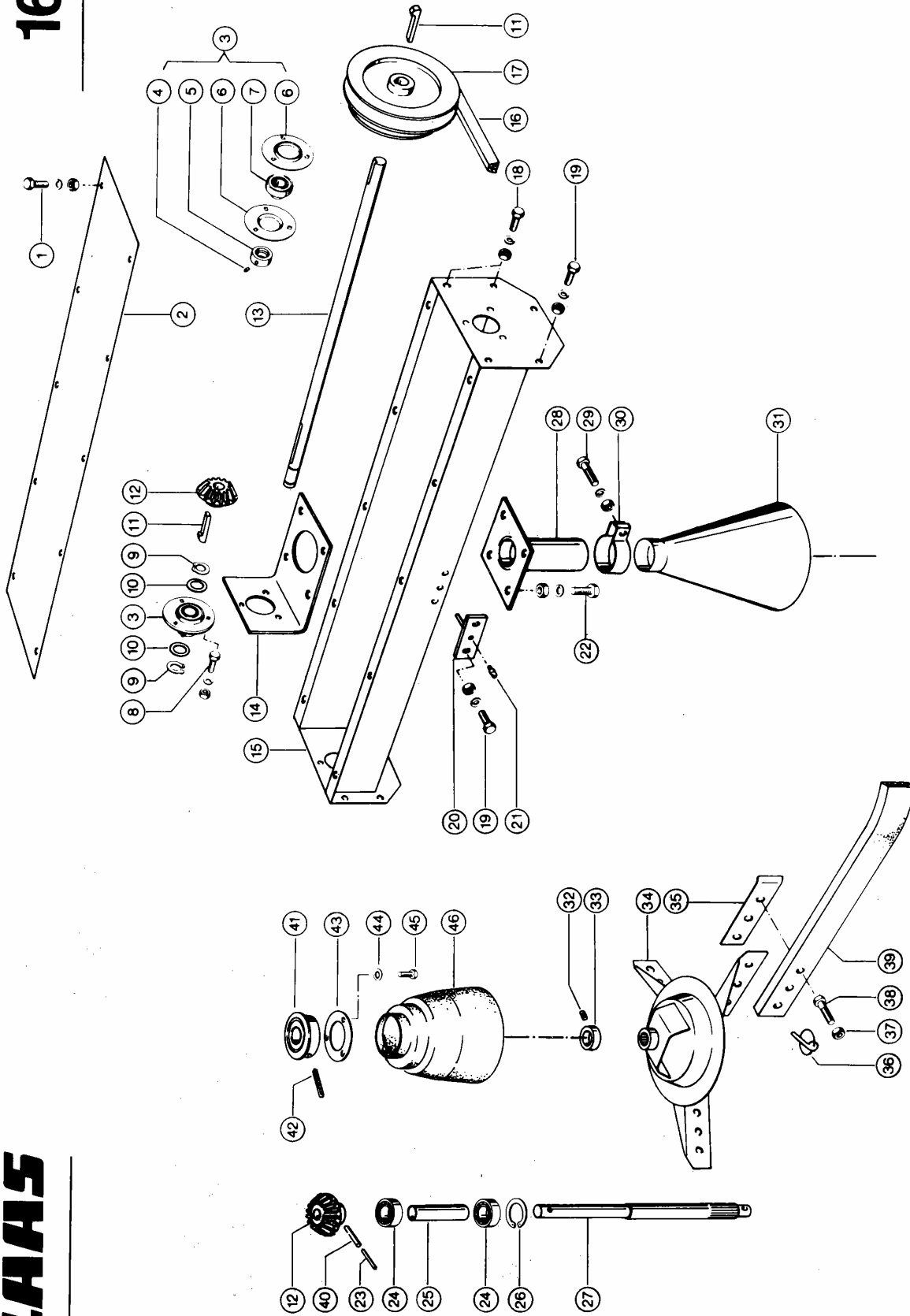
**Dom Handlowy Henryki i Pawla Korbanków**

62-080 Tarnowo Podgórne, ul. Piaskowa 4

tel. **(061) 8 146 274**

fax **(061) 8 146 333**

[www.korbanek.pl](http://www.korbanek.pl) [info@korbanek.pl](mailto:info@korbanek.pl) [sklep@korbanek.pl](mailto:sklep@korbanek.pl) [serwis@korbanek.pl](mailto:serwis@korbanek.pl)



Dominator 66

CLAAS ERSATZTEIL-LISTE

02.02.84  
Zu Bildtafel

167 Gruppe = STROHVERTEILER, VAR.3465 UND 3491

DOMINATOR 66

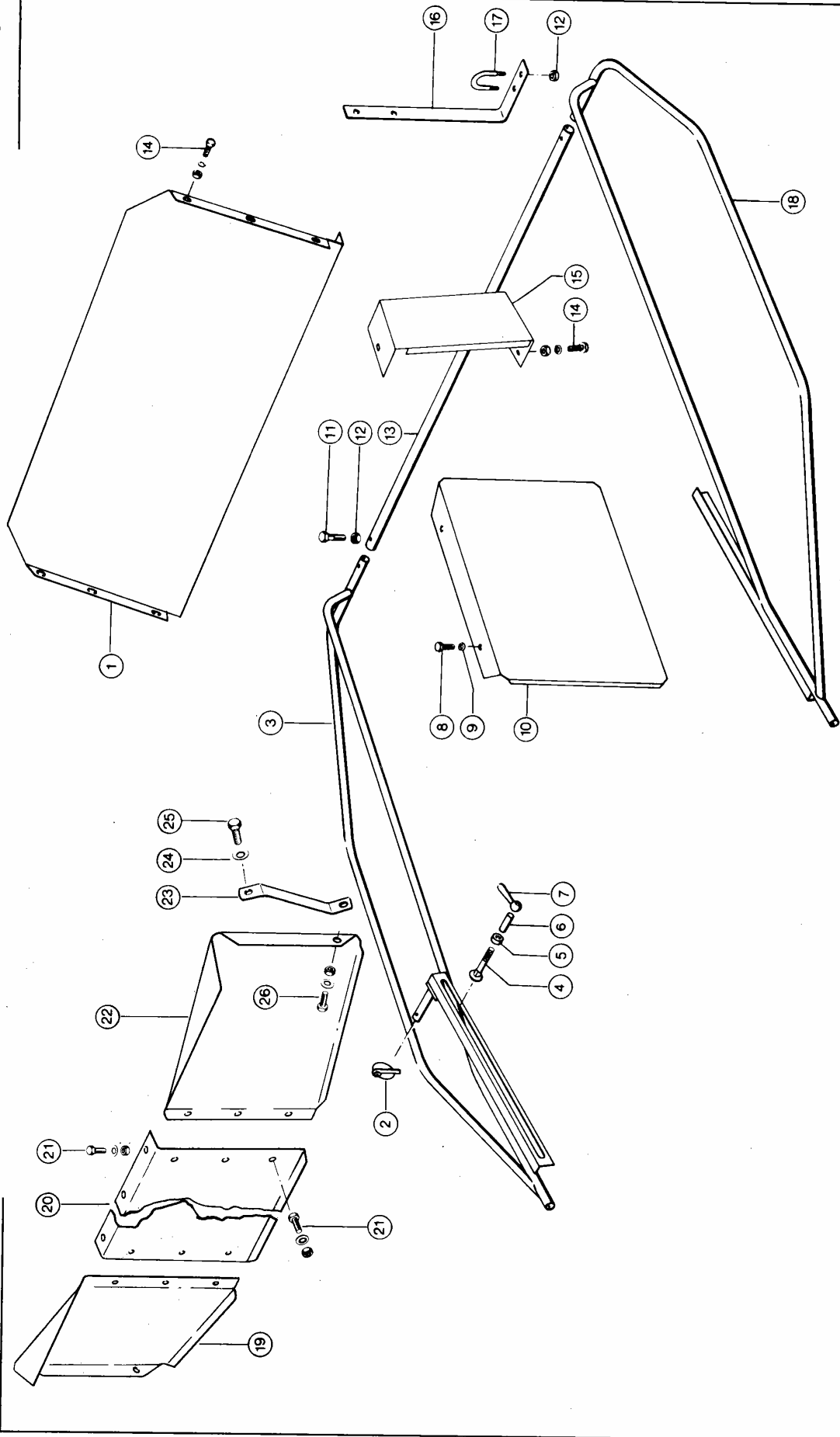
Bild Nr.	Ersatzteil Nr.	Bezeichnung	DIN	Stck. P.Gr	Bemerkung	
1	237 438.0	Sechskantschraube	M 8x12 8.8	933	Hex. bolt	5
	236 170.0	Sechskantmutter	M 8	934	Hex. nut	5
	239 387.0	Contact-Scheibe	A 8		Contact washer	5
	050 141.0	Abdeckblech			Cover plate	1
3	636 340.0	Flanschlagellager	Bfa 25		Flange bearing	2
4	236 551.0	Gewindestift	AM 6x5 10.9	916	Set screw	2
5	636 342.0	Spannring	E 05		Lock collar	2
6	636 343.0	Blechflansch	Bf 52		Flange	4
7	636 341.0	Spannringlager	Pea 205		Lock collar bear.	2
8	237 442.0	Sechskantschraube	M 8x25 8.8	933	Hex. bolt	3
	236 170.0	Sechskantmutter	M 8	934	Hex. nut	6
	239 387.0	Contact-Scheibe	A 8		Contact washer	6
	235 160.0	Sicherungsring	25x1,2	471	Circlip	2
9	238 386.0	Stützscheibe	S 25x35x2	988	Back-up washer	2
11	007 605.0	Nasenkeil	8x7x36	6887	Gib-head key	2
12	050 113.0	Kegelrad			Bevel gear	2
13	050 137.0	Welle	D 25, 753 lang		Shaft	1
14	050 136.0	Winkel			Angle	1
15	050 126.0	Mulde			Trough	1
16	635 494.0	Keilriemen			V-belt	1
17	050 116.0	Stufenscheibe	D 190/170 mm		Step drive pulley	1
18	237 370.0	Sechskantschraube	M 8x30 8.8	933	Hex. bolt	4
	236 170.0	Sechskantmutter	M 8	934	Hex. nut	4
19	239 387.0	Contact-Scheibe	A 8		Contact washer	4
	237 439.0	Sechskantschraube	M 8x16 8.8	933	Hex. bolt	8
	236 170.0	Sechskantmutter	M 8	934	Hex. nut	8
	239 387.0	Contact-Scheibe	A 8		Contact washer	8
20	050 138.0	Lasche			Strap	1
21	236 942.0	Schmiernippel	H 1, 6x1		Grease nipple	1
22	237 453.0	Sechskantschraube	M 10x30 8.8	933	Hex. bolt	4
	236 171.0	Sechskantmutter	M 10-8-	934	Hex. nut	4
23	239 388.0	Contact-Scheibe	A 10		Contact washer	4
	235 628.0	Spannhülse	3,5 x 45	1481	Expansion pin	1
24	235 870.0	Rillenkugellager	6205-2Rs	625	Grvd.ball bearing	2
25	050 135.0	Distanzrohr			Spacer tube	1
26	235 182.0	Sicherungsring	52x2	472	Circlip	1
27	050 134.2	Welle	D 30, 432 lang		Shaft	1
28	050 131.1	Lagergehäuse			Bearing housing	1
29	237 370.0	Sechskantschraube	M 8x30 8.8	933	Hex. bolt	1
	236 170.0	Sechskantmutter	M 8	934	Hex. nut	1
	239 387.0	Contact-Scheibe	A 8		Contact washer	1
30	721 616.1	Schelle			Clip	1
31	050 142.0	Wickelschutz			Anti-wrapp. guard	1
	236 552.0	Gewindestift	AM 10x8 10.9	916	Set screw	1
32	500 309.2	Stellring			Set collar	1
34	050 148.0	Teller			Plate	1
35	664 007.1	Unterlegblech			Plate	3
36	925 289.0	Federstecker			Clip pin	1
37	237 983.0	Sicherungsmutter	VM 6-8-	980	Securing nut	9
38	235 241.1	Sechskantschraube	M 6x40 8.8	931	Hex. bolt	9
39	782 013.0	Verteilerflügel			Spreader blades	3
40	235 667.0	Spannhülse	6 x 45	1481	Expansion pin	1
41	050 259.0	Nabe			Hub	1
42	237 607.0	Spannhülse	6 x 65	1481	Expansion pin	1
43	640 358.0	Scheibe			Washer	1
44	239 386.0	Contact-Scheibe	A 6		Contact washer	3
45	237 464.0	Sechskantschraube	M 6x12 8.8	933	Hex. bolt	3
46	972 301.0	Schutztrichter			Protect funnel	1



Dom Handlowy Henryki i Pawła Korbanków  
62-080 Tarnowo Podgórne, ul. Piaskowa 4  
tel. (061) 8 146 274  
fax (061) 8 146 333

www.korbanek.pl info@korbanek.pl sklep@korbanek.pl serwis@korbanek.pl

Bild Nr.	Ersatzteil Nr.	Bezeichnung	DIN	Stck. P.Gr	Bemerkung
1	050 158.0	Abdeckblech		1	
2	925 289.0	Federstecker		1	
3	050 161.0	Bügel rechts		1	
4	237 810.0	Flachrundschraube	M 10x90 8.8	603	Carriage bolt
5	528 347.0	Bolzen		2	Bolt
6	718 051.1	Buchse		2	Bush
7	539 035.0	Knebelmutter	Em10	99	Toggle nut
8	239 235.0	Sechskantschraube	M 8x16 8.8 Sb	933	Hex. bolt
9	239 387.0	Contact-Scheibe	A 8		Contact washer
10	050 189.0	Schutzblech		1	Guard plate
11	237 341.0	Sechskantschraube	M 8x45 8.8	931	Hex. bolt
12	238 132.0	Sicherungsmutter	VM 8 -8-	980	Securing nut
13	050 165.0	Rohr	1200 lang		Tube
14	237 439.0	Sechskantschraube	M 8x16 8.8	933	Hex. bolt
	236 170.0	Sechskantmutter	M 8	934	Hex. nut
	239 387.0	Contact-Scheibe	A 8		Contact washer
15	050 200.0	Schutzblech		1	Guard plate
16	050 159.0	Halter		2	Support
17	050 168.0	Bügel		2	Yoke
18	050 160.0	Bügel links		1	Yoke, l.h.
19	050 261.0	Leitblech rechts		1	+ Ab Nr. 08301736 Guide plate r.h.
20	050 263.0	Prallblech		1	+ Ab Nr. 08301736 Baffle plate
21	237 439.0	Sechskantschraube	M 8x16 8.8	933	Hex. bolt
	236 170.0	Sechskantmutter	M 8	934	Hex. nut
	239 387.0	Contact-Scheibe	A 8		+ Ab Nr. 08301736 Contact washer
22	050 260.0	Leitblech links		1	+ Ab Nr. 08301736 Guide plate l.h.
23	050 262.0	Strebe		2	+ Ab Nr. 08301736 Strut
24	239 389.0	Contact-Scheibe	A 12		+ Ab Nr. 08301736 Contact washer
25	236 056.0	Sechskantschraube	M 12x25 8.8	933	Hex. bolt
26	237 382.0	Sechskantschraube	M 10x20 8.8	933	Hex. bolt
	236 171.0	Sechskantmutter	M 10 -8-	934	Hex. nut
	239 394.0	Contact-Scheibe	B 10		+ Ab Nr. 08301736 Contact washer



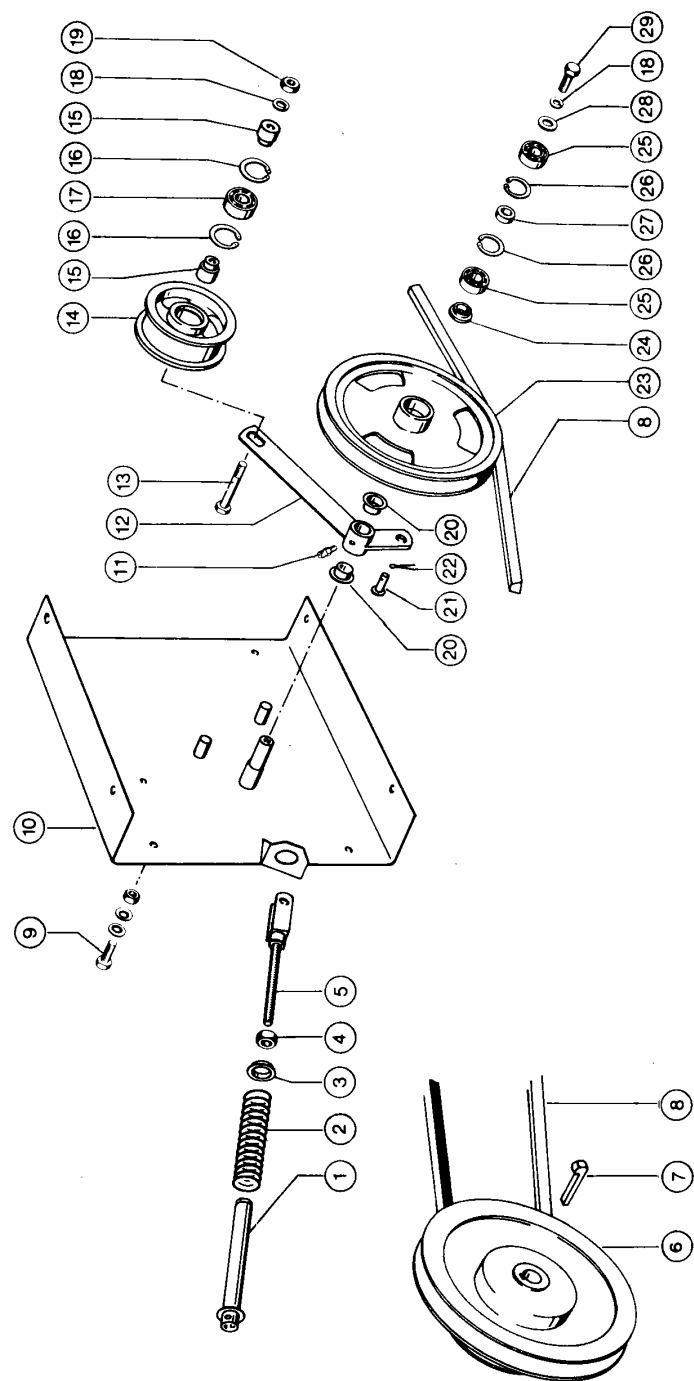


Bild Nr.	Ersatzteil Nr.	Bezeichnung	DIN	Stck. P.Gr	Bemerkung
1	629 576.0	Federführung	205 lang		Spring guide
2	702 506.0	Druckfeder			Pressure spring
3	673 665.0	Buchse			Bush
4	236 172.0	Sechskantmutter	M 12 -8-	934	Hex. nut
5	629 571.0	Gewindegabel			Fork
6	050 114.0	Keilriemenscheibe	D 342/190 mm		V-belt pulley
7	007 614.0	Nasenkeil	10x8x45	6887	Gib-head key
8	635 494.0	Keilriemen			V-belt
9	237 382.0	Sechskantschraube	M 10x20 8.8	933	Hex. bolt
	236 171.0	Sechskantmutter	M 10 -8-	934	Hex. nut
	239 394.0	Contact-Scheibe	B 10		Contact washer
10	050 175.0	Platte			Plate
11	236 942.0	Schmiernippel	H 1, 6x1		Grease nipple
12	050 182.0	Spannrollenhalter			Jock.pulley supp.
13	235 538.0	Sechskantschraube	M 10x70 8.8	931	Hex. bolt
14	785 163.0	Spannrolle	D 135 mm		Jockey pulley
15	789 921.0	Zentrierbolzen			Centering bolt
16	235 181.0	Sicherungsring	47x1,75	472	Circlip
17	236 752.0	Rillenkugellager	6204 2Rs	625	Grvd.ball bearing
18	239 388.0	Contact-Scheibe	A 10		Contact washer
19	236 171.0	Sechskantmutter	M 10 -8-	934	Hex. nut
20	008 523.0	Buchse			Bush
21	632 133.0	Bolzen	B 10A12x28	1444	Bolt
22	235 088.0	Splint	4 x 18	94	Split pin
23	050 115.0	Keilriemenscheibe	D 281 mm		V-belt pulley
24	624 352.0	Distanzscheibe			Collar
25	237 709.0	Rillenkugellager	6203 2Rs	625	Grvd.ball bearing
26	235 179.0	Sicherungsring	40x1,75	472	Circlip
27	624 355.0	Distanzbuchse			Bush
28	234 325.0	Scheibe	11x21x3		Washer
29	237 570.0	Sechskantschraube	M 10x16 8.8	933	Hex. bolt



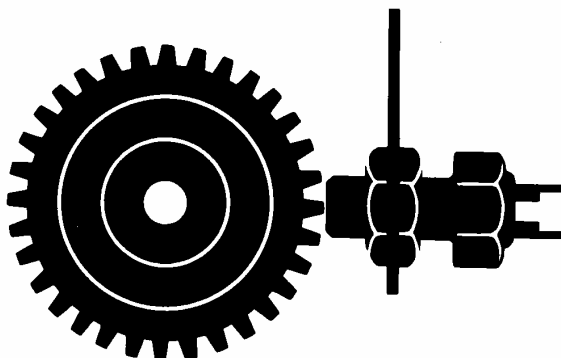
Dom Handlowy Henryki i Pawła Korbanków

62-080 Tarnowo Podgórne, ul. Piaskowa 4

tel. (061) 8 146 274

fax (061) 8 146 333

www.korbanek.pl info@korbanek.pl sklep@korbanek.pl serwis@korbanek.pl



- 171 - 172 Funktionswächter  
171 - 172 Speed-Loss Monitor  
171 - 172 Appareil de contrôle monitor  
171 - 172 Monitorkontrol  
171 - 172 Funktionskontroll  
171 - 172 Functie-controleapparaat  
171 - 172 Dispositivo per il controllo della funzionalità  
171 - 172 Aparato para el control de funcionamiento  
171 - 172 Controle de funcionamiento



**Dom Handlowy Henryki i Pawła Korbanków**

62-080 Tarnowo Podgórne, ul. Piaskowa 4

tel. (061) 8 146 274

fax (061) 8 146 333

[www.korbanek.pl](http://www.korbanek.pl) [info@korbanek.pl](mailto:info@korbanek.pl) [sklep@korbanek.pl](mailto:sklep@korbanek.pl) [serwis@korbanek.pl](mailto:serwis@korbanek.pl)

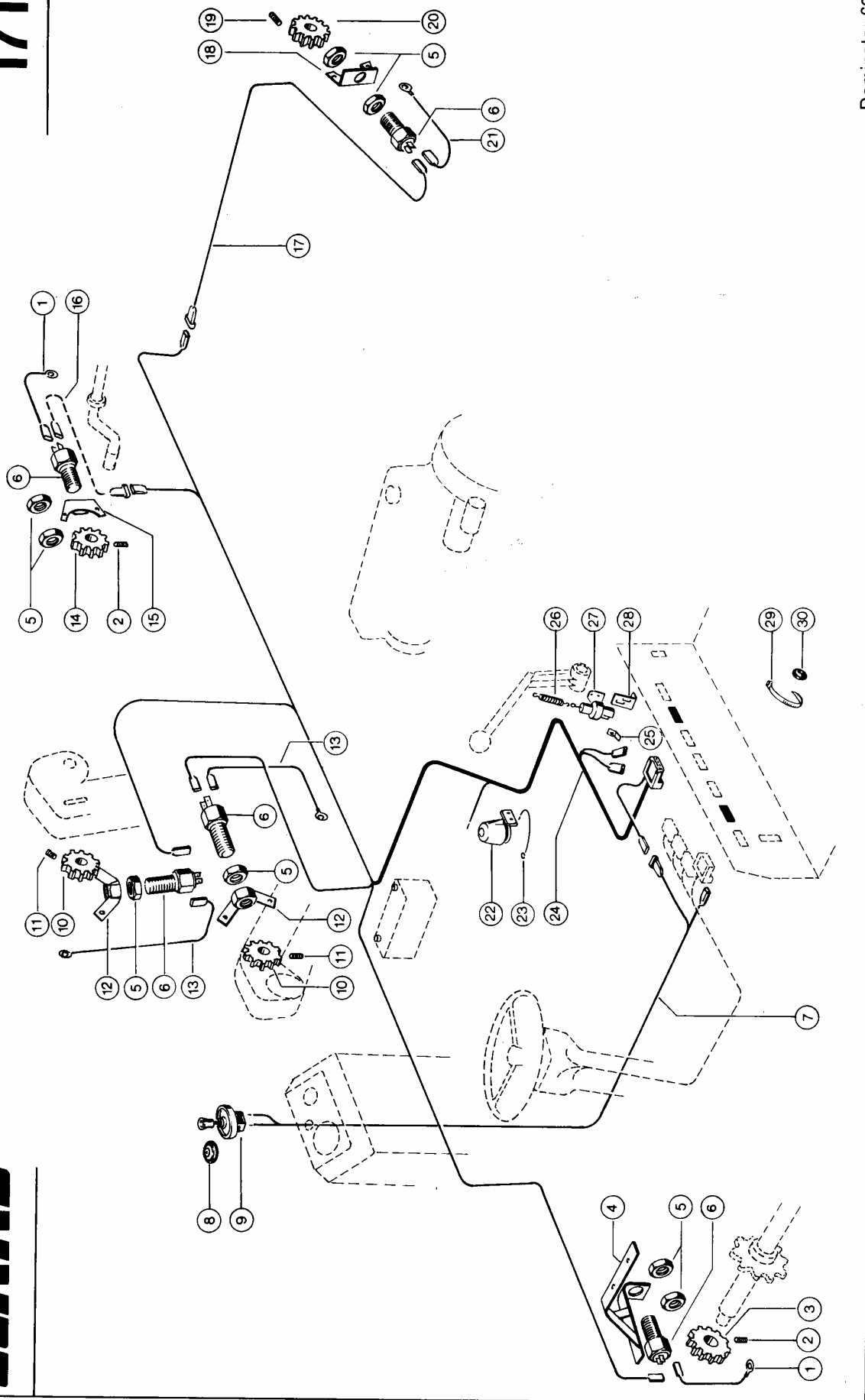
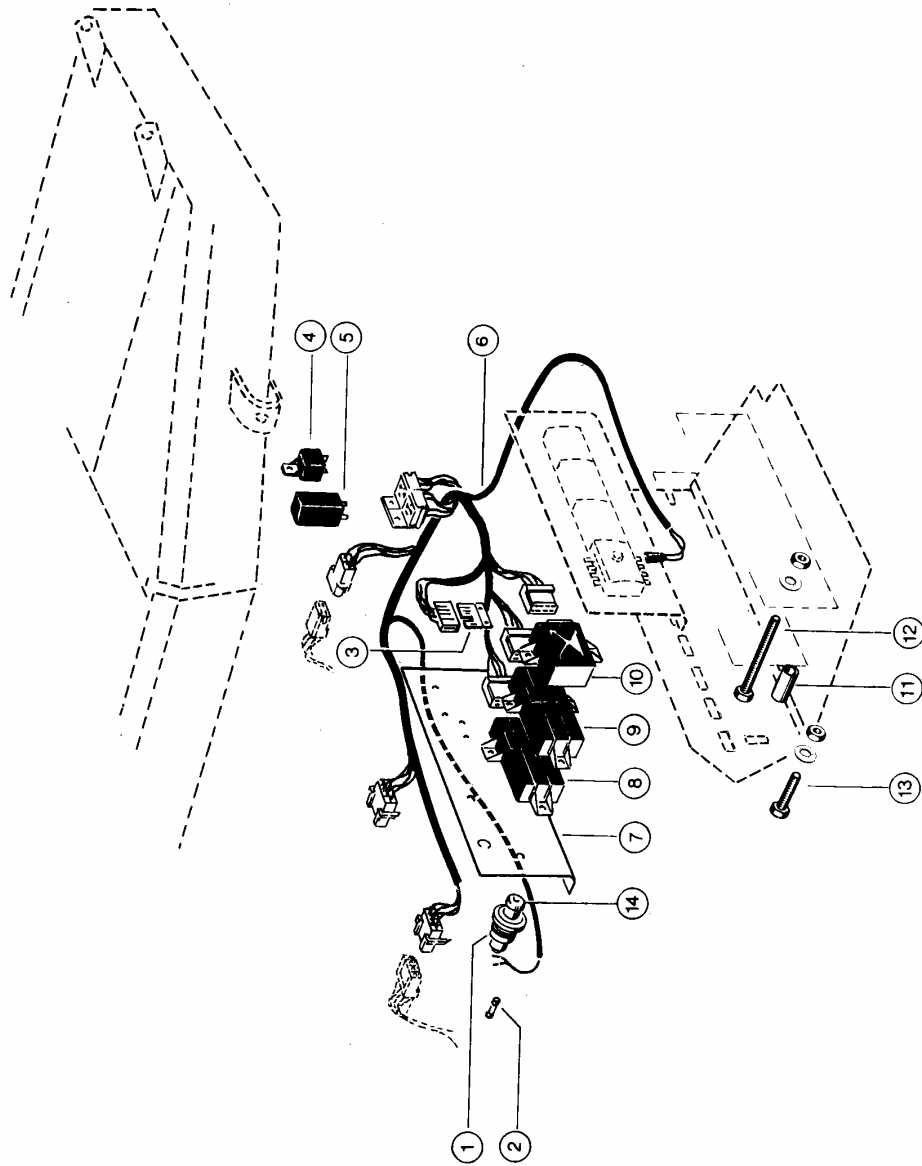
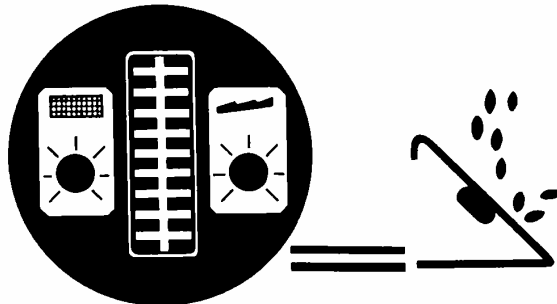


Bild Nr.	Ersatzteil Nr.	Bezeichnung	DIN	Stck. P.Gr	Bemerkung
1	682 021.0	Kabel		2	
2	238 503.0	Gewindestift	AM 8x12 12.9	2	
3	676 802.3	Zahnrad	34 Z, D 40 mm	1	- Ab Nr. 08301416
	605 238.0	Zahnrad	42 Z, D 40 mm	1	- Bis Nr. 08301415
4	605 235.0	Halter		1	
5	766 588.0	Sechskantmutter	Bm 18x1,5	8	
6	676 835.0	Induktivgeber		5	
7	604 073.0	Kabelsatz		1	Bei Strohhaecksler
8	744 125.0	Spritzwass.Schutz		1	Bei Strohhaecksler
9	624 763.0	Zugschalter		1	Bei Strohhaecksler
10	658 609.0	Zahnrad	24 Z,	2	- Ab Nr. 08302476
	605 789.1	Nockenrad	34 Z, D 25 mm	2	- Bis Nr. 08302475
11	236 551.0	Gewindestift	AM 6x5 10.9	2	
12	658 606.0	Halter		2	
13	604 098.1	Kabel		2	
14	676 801.3	Zahnrad	34 Z, D 30 mm	1	
15	676 814.0	Halter		1	
16	682 164.1	Kabel		1	
17	604 074.1	Kabel		1	
18	061 556.0	Halter		1	
19	236 325.0	Gewindestift	AM 8x10 10.9	1	
20	676 802.3	Zahnrad	34 Z, D 40 mm	1	Bei Getreide-Ausruest
	061 212.0	Zahnrad	50 Z, D 40 mm	1	Bei Mais-Ausruestung
21	682 021.0	Kabel		1	
22	604 024.1	Summer		1	
23	755 685.0	Kabel		1	
24	604 022.1	Kabelsatz		1	+ Ab Nr. 08300011
	604 066.0	Kabelsatz		1	- Bis Nr. 08300010
25	744 037.0	Stecker		1	
26	507 783.0	Zugfeder		1	
27	768 016.0	Zugschalter		1	
28	608 792.0	Halter		1	
29	755 646.0	Kabelband	135x5	30	
30	623 341.0	Kabelring	B 10x14x2	3	

Bild Nr.	Ersatzteil Nr.	Bezeichnung	DIN	Stck. P.Gr	Bemerkung
1	674 440.0	Sicherungshalter		1	Holder
2	674 441.0	Feinsicherung		1	Fuse
3	604 018.0	Leiterplatte		1	Printed circuit
4	744 071.0	Schaltrelais	12 V 20/30A	1	Switching relay
5	604 025.0	Impulsgeber		1	Pulser
6	604 010.0	Kabelsatz		1	Wiring loom
7	604 068.1	Zwischenplatte		1	Intermed.plate
8	676 781.1	Drehzahlschalter		1	Speed-loss switch
9	676 780.1	Drehzahlschalter		1	Speed-loss switch
10	676 833.0	Drehzahlschalter		1	Speed-loss switch
11	688 256.0	Rohr		5	Tube
12	239 106.0	Sechskantschraube	M 6x85 8.8	2	Hex. bolt
	239 386.0	Contact-Scheibe	A 6	2	Contact washer
	236 169.0	Sechskantmutter	M 6 -8-	2	Hex. nut
13	235 509.0	Sechskantschraube	M 6x50 8.8	1	Hex. bolt
	239 386.0	Contact-Scheibe	A 6	1	Contact washer
	236 169.0	Sechskantmutter	M 6 -8-	1	Hex. nut
14	674 446.0	Stöpsel		1	Cap







- 174 Durchsatzkontrolle
- 174 Combine Performance Monitor
- 174 Appareil de contrôle de débit
- 174 Kapacitetsindikator
- 174 Spillindikator
- 174 Controle apparaat voor de machinecapaciteit
- 174 Dispositivo controllo produzione
- 174 Control de rendimiento
- 174 Controle de fluxo



**Dom Handlowy Henryki i Pawła Korbanków**

62-080 Tarnowo Podgórne, ul. Piaskowa 4

tel. (061) 8 146 274

fax (061) 8 146 333

[www.korbanek.pl](http://www.korbanek.pl) [info@korbanek.pl](mailto:info@korbanek.pl) [sklep@korbanek.pl](mailto:sklep@korbanek.pl) [serwis@korbanek.pl](mailto:serwis@korbanek.pl)

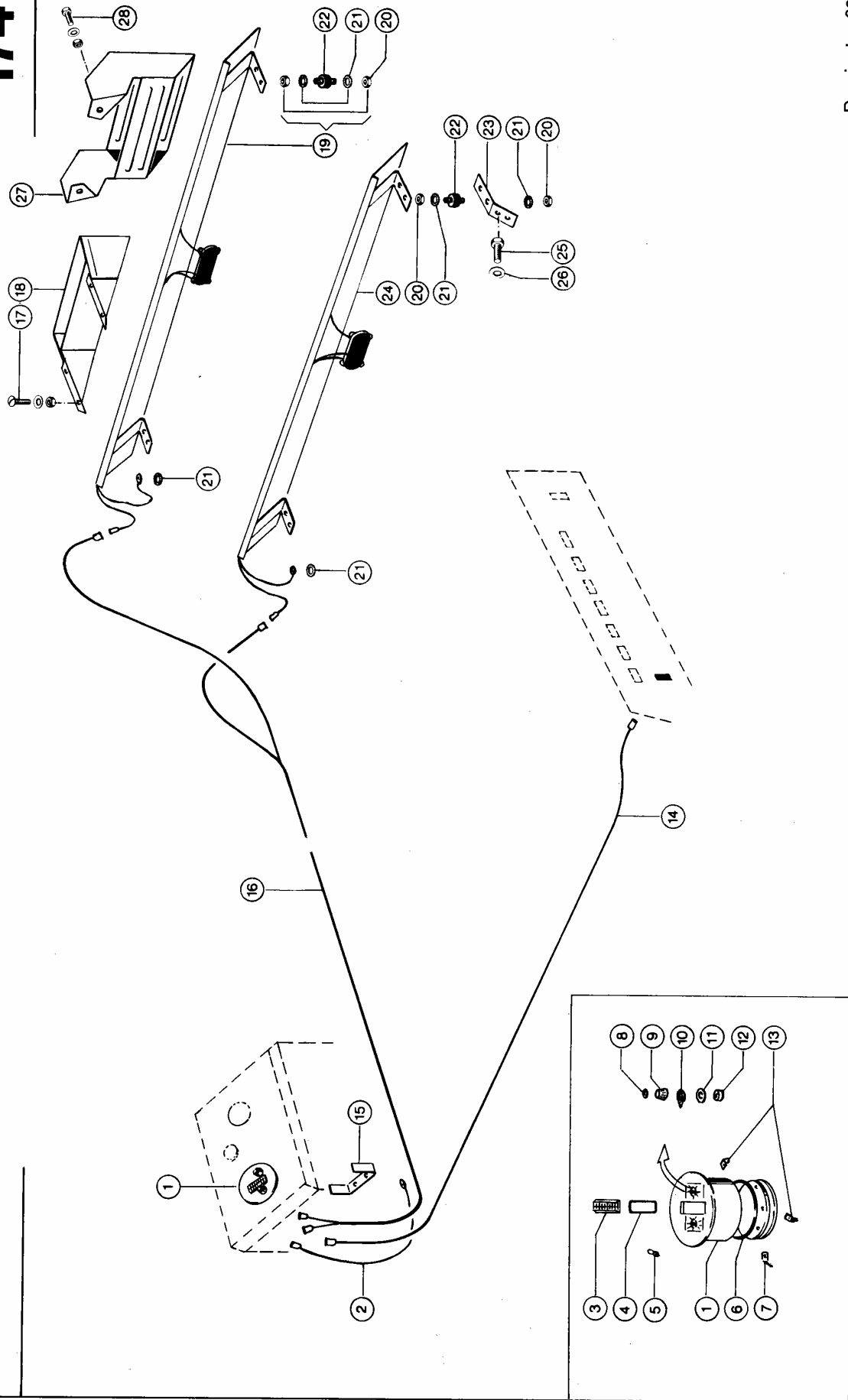


Bild Nr.	Ersatzteil Nr.	Bezeichnung	DIN	Stck. P.Gr	Bemerkung
1	608 205.0	Anzeigegerät Kpl		1	Indicator
2	608 231.0	Kabel		1	Wire
3	608 209.1	Lichtbandfenster		1	Window
4	215 024.0	Runddichtring	62x1	1	O-ring
5	239 215.0	Glühlampe	W 12V, 1,2W 7	20	Bulb
6	215 025.0	Runddichtring	88x1	1	O-ring
7	215 026.0	Flachstecker	4,8	1	Flat pin
8	608 225.0	Deckel		2	Cover
9	608 223.0	Kombi-Drehknopf		2	Rotary button
10	608 224.0	Zeigerplatte		2	Pointer plate
11	608 226.0	Filzscheibe		2	Felt disk
12	215 023.0	Wellendichtring	4x12x6	2	Radial seal
13	215 027.0	Flachstecker	6,3	2	Plug connection
14	608 271.0	Kabel		1	Wire
15	608 235.1	Bügel		1	Yoke
16	608 270.0	Kabelsatz		1	Wiring loom
17	665 564.1	Flachrundschrabe	M6x12 m.Schlitz	16	Mushroom hd.screw
	236 169.0	Sechskantmutter	M 6 -8-	16	Hex. nut
	239 386.0	Contact-Scheibe	A 6	16	Contact washer
18	676 865.4	Fallrohr		4	Fall shaft
19	608 241.2	Sensor Schüttler		1	Sensor s/walker
20	236 169.0	Sechskantmutter	M 6 -8-	16	Hex. nut
21	215 034.0	Fächerscheibe	A 6,4	18	Serrated l.washer
22	676 878.1	Schwingmetall		8	Silent block
23	608 264.0	Winkel		2	Angle
24	608 242.2	Sensor Sieb		1	Sensor sieve
25	237 438.0	Sechskantschraube	M 8x12 8.8	4	Hex. bolt
26	239 387.0	Contact-Scheibe	A 8	4	Contact washer
27	685 280.0	Fallrohr		4	Fall shaft
28	237 464.0	Sechskantschraube	M 6x12 8.8	8	Hex. bolt
	236 169.0	Sechskantmutter	M 6 -8-	8	Hex. nut
	239 386.0	Contact-Scheibe	A 6	8	Contact washer



**Dom Handlowy Henryki i Pawla Korbanków**  
62-080 Tarnowo Podgórne, ul. Piaskowa 4  
tel. (061) 8 146 274  
fax (061) 8 146 333

www.korbanek.pl info@korbanek.pl sklep@korbanek.pl serwis@korbanek.pl



- 176 - 177    Schneidwerkwagen
- 176 - 177    Cutterbar Trailer
- 176 - 177    Chariot de transport de la coupe
- 176 - 177    Skærbordsvogn
- 176 - 177    Skærbordsvagn
- 176 - 177    Maaibordwagen
- 176 - 177    Carello trasporto piattaforma di taglio
- 176 - 177    Remolque para el mecanismo
- 176 - 177    Carreta p/mecanismo de corte



**Dom Handlowy Henryki i Pawła Korbanków**

62-080 Tarnowo Podgórne, ul. Piaskowa 4

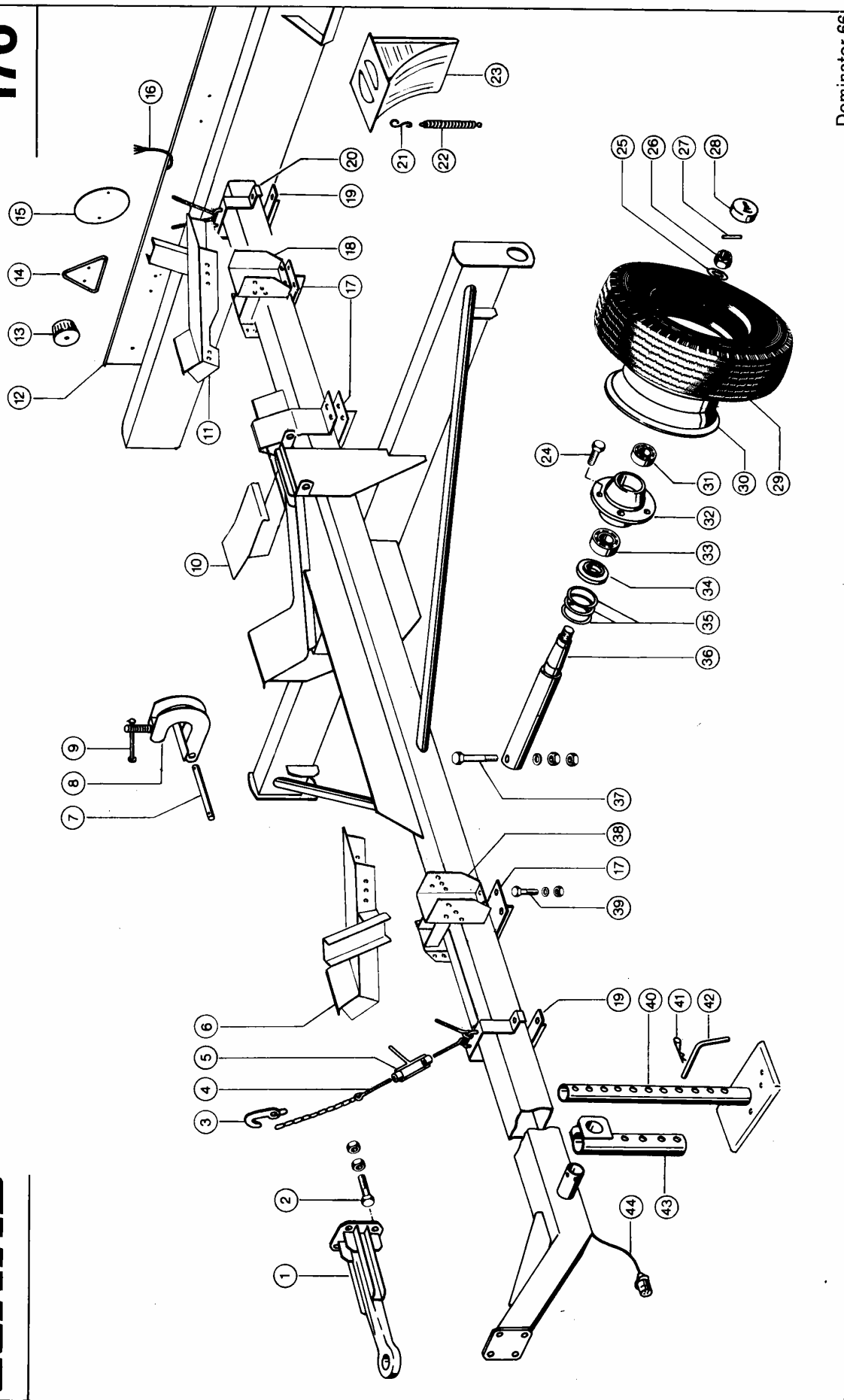
tel. **(061) 8 146 274**

fax **(061) 8 146 333**

[www.korbanek.pl](http://www.korbanek.pl) [info@korbanek.pl](mailto:info@korbanek.pl) [sklep@korbanek.pl](mailto:sklep@korbanek.pl) [serwis@korbanek.pl](mailto:serwis@korbanek.pl)

176

CLAAS



Dominator 66

## CLAAS ERSATZTEIL-LISTE

02.02.84

Zu Bildtafel

176

Gruppe = SCHNEIDWERKWAGEN, BIS 4,5 M, VAR.2620

DOMINATOR 66

Bild Nr.	Ersatzteil Nr.	Bezeichnung	DIN	Stck. P.Gr	Bemerkung
-	677 000.3	Transportwagen Kpl		1	
1	641 300.0	Zugdeichsel		1	Drawbar
2	233 483.0	Sechskantschraube	M 20x60 10.9	4	Hex. bolt
	237 521.0	Sechskantmutter	M 20 -8-	8	Hex. nut
3	641 214.0	Einhängenhaken		3	Hook
4	505 584.0	Gliederkette	10 Glieder	4	Chain
5	641 156.2	Spannschloss		4	Tensioning lock
6	641 646.0	Kufe, Vorn		1	Skid, front
7	641 154.1	Bolzen		1	Bolt
8	641 365.0	Schraubzwinge		1	Screw clamp
9	641 368.0	Spindel Mont.		1	Spindle ass.
10	641 653.0	Stützhalter		1	Support bracket
11	641 658.0	Kufe, Hinten		1	Skid, rear
12	641 591.0	Beleucht.Träger		1	Lighting support
13	658 177.0	Schl.Blinkleuchte		2	Flasher taillight
-	177 906.0	Soffitte	I 12V, 5W 7	2	Soffit
-	233 546.0	Glühlampe	Ri 12V, 21W 7	2	Bulb
-	178 022.0	Lichtgehäuse	für 658177.0	2	Light casing
14	809 565.0	Rückstrahler		2	Rear reflector
15	641 577.0	20 Km Schild		1	
	641 578.0	25 Km Schild		1	
16	682 187.0	Kabelsatz		2	Wiring loom
17	641 398.0	Gegenplatte		2	Counter plate
18	641 640.0	Auflage		1	Rest
19	641 403.0	Gegenplatte		2	Counter plate
20	641 397.0	Spannvorrichtung		1	Tension dev.cpl.
21	772 172.0	Haken		2	Hook
22	610 080.0	Zugfeder		2	Tension spring
23	641 551.0	Hemmschuh		1	Skid
24	655 071.0	Radbolzen		10	Wheel bolt
25	238 139.0	Scheibe	26x40x2	2	Washer
26	631 168.0	Kronenmutter	M 24x2	2	Castellated nut
27	235 650.0	Spannhülse	5x36	2	Expansion pin
28	631 169.1	Kappe		2	Cap
29	672 277.1	Reifen m.Schlauch	185 r 14 C 8 Pr	2	Tyre
-	672 279.0	Schlauch	195-14	2	Tube
30	672 295.0	Scheibenrad		2	Wheel rim
31	235 914.0	Rillenkugellager	6206	2	Grvd.ball bearing
32	673 421.0	Radnabe		2	Wheel hub
33	235 922.0	Rillenkugellager	6210	2	Grvd.ball bearing
34	655 088.2	Anschlagscheibe		2	Thrust washer
35	673 428.0	Lamellendichtring		6	Compound seal
36	672 297.0	Achsstummel	D 60, 400 lang	2	Axle
37	242 408.0	Sechskantschraube	M 20x100 8.8	2	Hex. bolt
	237 521.0	Sechskantmutter	M 20 -8-	4	Hex. nut
	235 137.0	Federring	20	2	Spring washer
38	641 645.0	Auflage, Vorn		1	Rest front
39	235 554.0	Sechskantschraube	M 12x50 8.8	12	Hex. bolt
	236 172.0	Sechskantmutter	M 12 -8-	12	Hex. nut
	239 389.0	Contact-Scheibe	A 12	12	Contact washer
40	641 143.0	Stützrohr		1	Pipe
41	801 834.0	Vorsteckfeder		2	Securing-pin
42	641 146.0	Stecker		2	Pin
43	677 026.0	Halterohr		1	Supp tube
44	641 461.0	Kabelsatz		1	Wiring loom



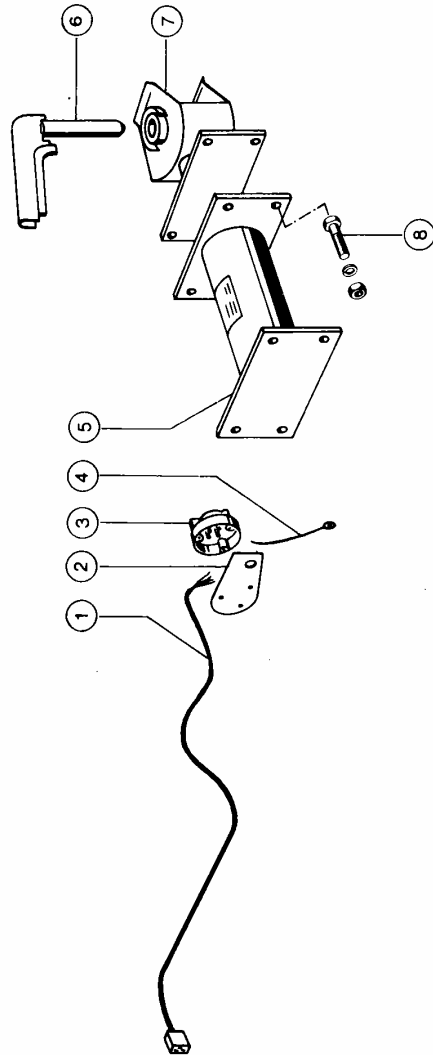
Dom Handlowy Henryki i Pawła Korbanków

62-080 Tarnowo Podgórne, ul. Piaskowa 4

tel. (061) 8 146 274

fax (061) 8 146 333

www.korbanek.pl info@korbanek.pl sklep@korbanek.pl serwis@korbanek.pl



## CLAAS ERSATZTEIL-LISTE

02.02.84  
Zu Bildtafel

177 Gruppe = SCHNEIDWERKWAGEN, VAR.2620

DOMINATOR 66

Bild Nr.	Ersatzteil Nr.	Bezeichnung	DIN	Stck. P.Gr	Bemerkung
1	604 077.0	Kabelsatz		1	Wiring loom
-	178 767.0	Flachsteckergeh.	4-Polig	1	Flat plug housing
2	641 277.0	Halter		1	Holder
3	658 360.1	Steckdose		1	External socket
4	755 685.0	Kabel		1	Wire
5	673 810.0	Anhängebock		1	Hitch bracket
6	641 028.0	Steckbolzen		1	Safety pin
7	641 037.2	Anhängekupplung		1	Hitch
8	237 373.0	Sechskantschraube	M 14x40 8.8	8	Hex. bolt
	235 601.0	Sechskantmutter	M 14 -8-	8	Hex. nut
	239 390.0	Contact-Scheibe	A 14	8	Contact washer



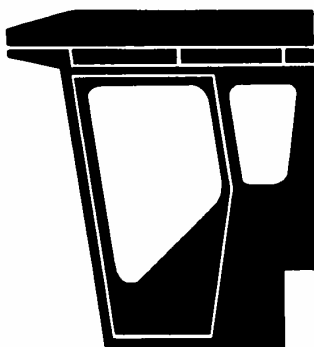
Dom Handlowy Henryki i Pawła Korbanków

62-080 Tarnowo Podgórze, ul. Piaskowa 4

tel. (061) 8 146 274

fax (061) 8 146 333

www.korbanek.pl info@korbanek.pl sklep@korbanek.pl serwis@korbanek.pl



180 - 188	Kabine
180 - 188	Cab
180 - 188	Cabine
180 - 188	Kabine
180 - 188	Hytt
180 - 188	Kabine
180 - 188	Cabina
180 - 188	Cabina
180 - 188	Cabine



**Dom Handlowy Henryki i Pawla Korbanków**

62-080 Tarnowo Podgórne, ul. Piaskowa 4

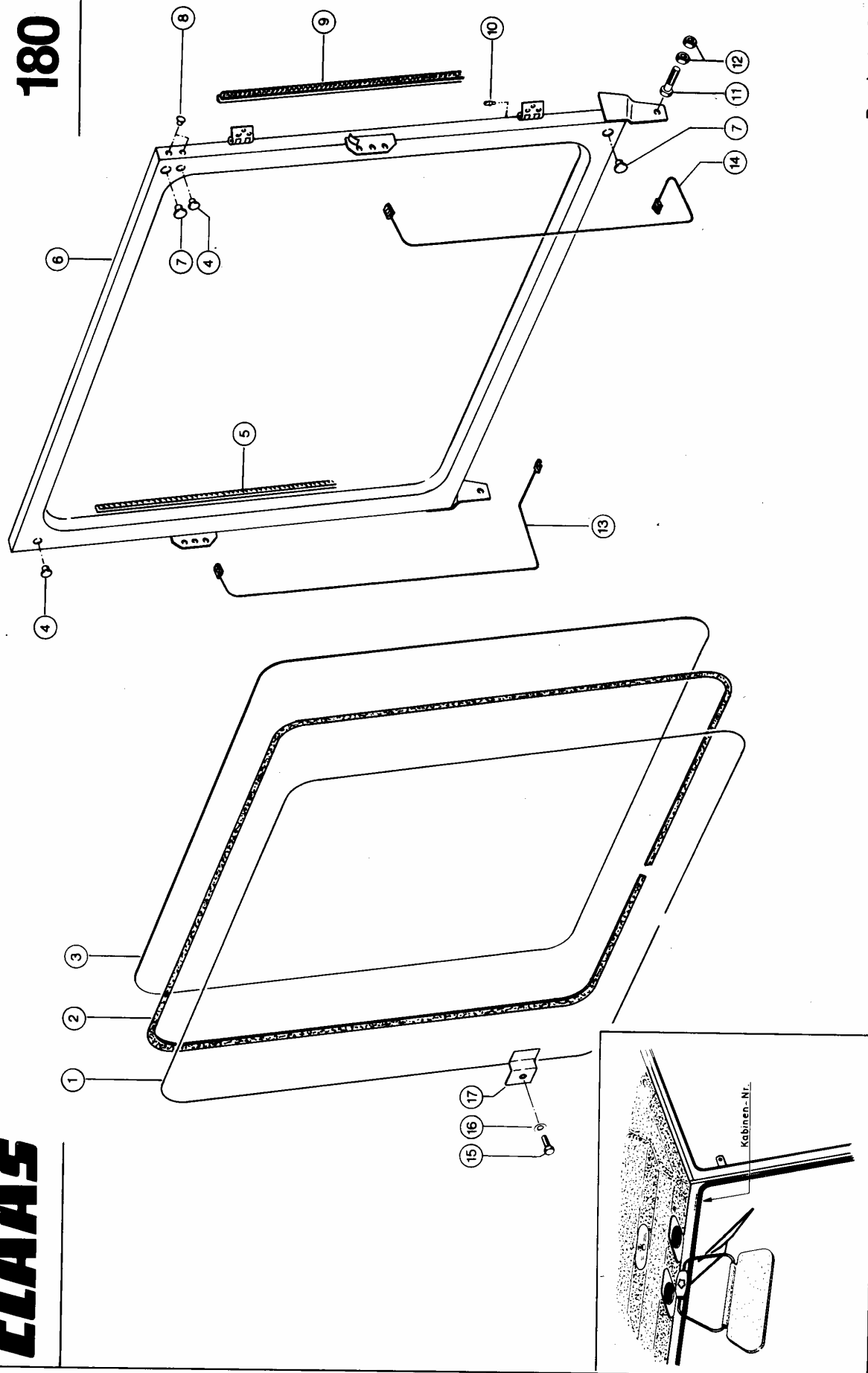
tel. **(061) 8 146 274**

fax **(061) 8 146 333**

[www.korbanek.pl](http://www.korbanek.pl) [info@korbanek.pl](mailto:info@korbanek.pl) [sklep@korbanek.pl](mailto:sklep@korbanek.pl) [serwis@korbanek.pl](mailto:serwis@korbanek.pl)

180

CLAAS



Dominator 66

## CLAAS ERSATZTEIL-LISTE

02.02.84

Zu Bildtafel

180 Gruppe = KABINE

DOMINATOR 66

Bild Nr.	Ersatzteil Nr.	Bezeichnung	DIN	Stck. P.Gr	Bemerkung
1	201 420.0	Füllerprofil	15 Meter		Filling profile N.B
2	201 419.0	Gummiprofil 15M	15 Meter		Rubber profile N.B
3	606 336.0	Frontscheibe		1	- Ab Kabinen-Nr. 4181
	606 210.0	Frontscheibe		1	- Bis Kabinen-Nr. 4180
4	606 280.0	Stopfen		4	
5	200 706.0	Kantenschutz	25 Meter		Beading N.B
6	606 335.0	Frontrahmen		1	- Ab Kabinen-Nr. 4181
	606 253.0	Frontrahmen		1	- Bis Kabinen-Nr. 4180
7	606 252.0	Stopfen		2	
8	606 279.0	Stopfen		4	
9	201 354.0	Dichtprofil	25 Meter		Sealing profile N.B
10	236 942.0	Schmiernippel	H 1, 6x1	2	Grease nipple
11	237 462.0	Sechskantschraube	M 12x40 8.8	2	Hex. bolt 933
12	236 172.0	Sechskantmutter	M 12 -8-	4	Hex. nut 934
13	606 238.0	Kabel rechts		1	Wire r.h. - Ab Kabinen-Nr. 4181
14	606 249.0	Kabel links		1	Wire l.h. - Ab Kabinen-Nr. 4181
15	236 200.0	Sechskantschraube	M 8x20 8.8	4	Hex. bolt 933
16	239 393.0	Contact-Scheibe	B 8	4	Contact washer - Ab Kabinen-Nr. 4181
17	621 017.0	Z-Profil		4	Z-profile - Ab Kabinen-Nr. 4181



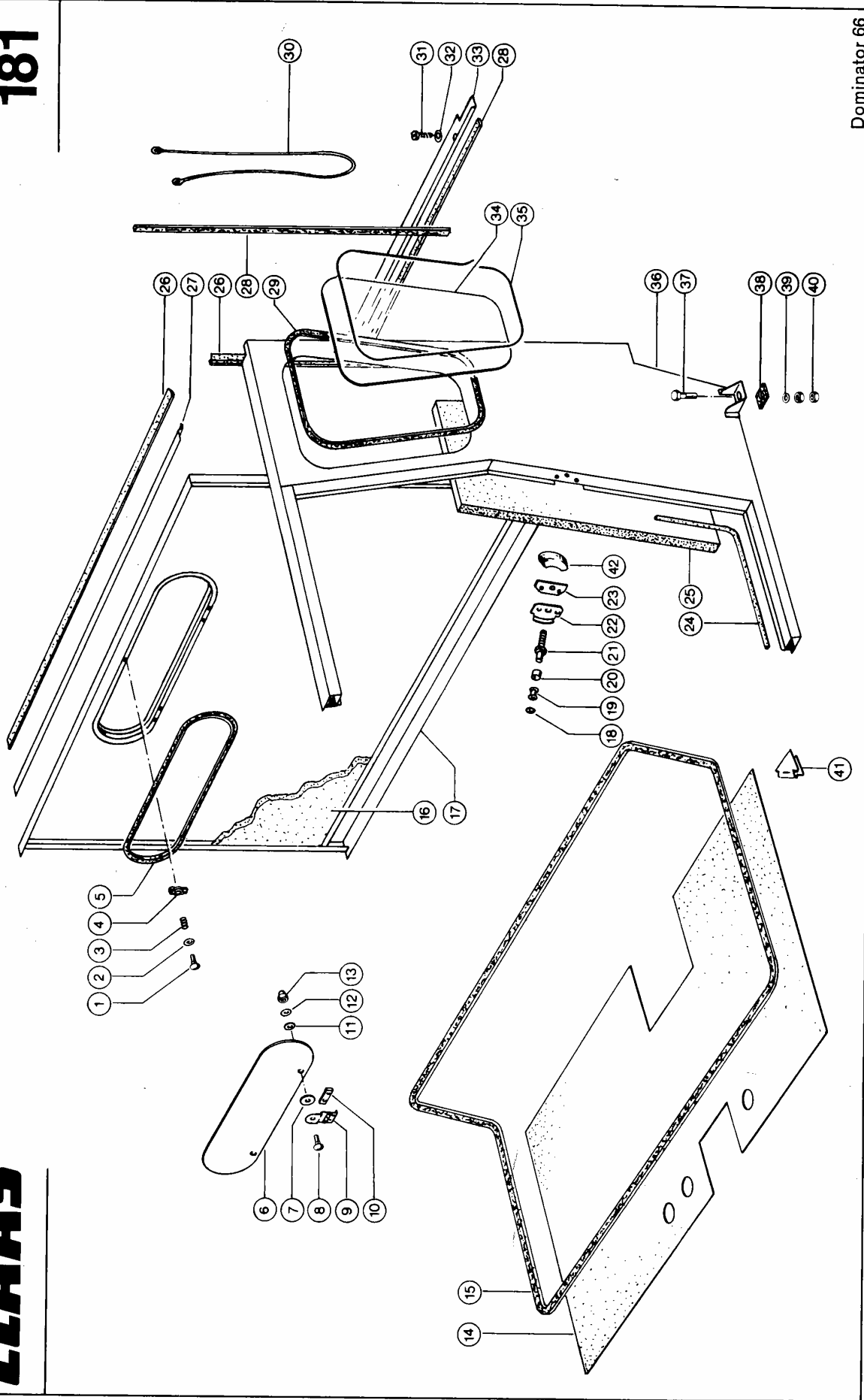
Dom Handlowy Henryki i Pawła Korbanków

62-080 Tarnowo Podgórze, ul. Piaskowa 4

tel. (061) 8 146 274

fax (061) 8 146 333

www.korbanek.pl info@korbanek.pl sklep@korbanek.pl serwis@korbanek.pl



Dominator 66

Bild Nr.	Ersatzteil Nr.	Bezeichnung	DIN	Stck. P.Gr	Bemerkung
1	238 923.1	Flachrundschrabe	M6x25 m.Schlitz		Mushroom hd.screw 1
2	236 180.0	Scheibe	B 6,4	9021	Washer 1
3	778 979.0	Druckfeder			Pressure spring 1
4	701 986.0	Knebel			Toggle 1
5	201 354.0	Dichtprofil	25 Meter		Sealing profile N.B
6	606 209.0	Rückwandscheibe			Glass rear 1
7	606 351.0	Gummischeibe			Rubber disc 2
8	610 098.1	Flachrundschrabe	M8x20 m.Schlitz		Mushroom hd.screw 2
9	606 381.0	Scharnier Kpl			Hinge 2
10	606 389.0	Gewindeplatte			Threaded plate 2
11	606 352.0	Gummischeibe			Rubber disc 2
12	237 957.0	Scheibe	8,5x30x3		Washer 2
13	238 088.0	Hutmutter	M 8	1587	Cap nut 2
14	606 215.5	Bodenmatte			Floor mat 1
15	606 217.1	Abdichtung 5,5M			Sealing profile 1
16	606 401.0	Isolierung			Insulation 1
17	606 402.0	Rückwand			Rear panel 1
18	606 325.0	Scheibe			Washer 1
19	606 326.0	Gummihülse			Rubber sleeve 1
20	606 327.0	Distanzrohr			Spacer tube 1
21	606 324.0	Bolzen			Bolt 1
22	606 331.0	Schliessstück			Locking piece 1
23	606 304.0	Gewindeplatte			Threaded plate 1
24	201 354.0	Dichtprofil	25 Meter		Sealing profile N.B
25	606 301.1	Isolierung			Insulation 1
26	205 078.0	Drahtex Profil			Drahtex profile N.B
27	606 281.0	Z-Profil			Z-profil 1
28	200 675.0	Tesa-Moll 10M	10 Meter		Tesa moll N.B
29	201 419.0	Gummiprofil 15M	15 Meter		Rubber profile N.B
30	607 722.0	Drahtseil Kpl			Wire rope 2
31	237 729.0	Zyl-Blechschrabe	B4,8x16	7971	Bolt 4
32	236 180.0	Scheibe	B 6,4	9021	Washer 4
33	606 218.2	Anschlussblech			Joining plate 1
34	606 213.0	Seitenscheibe			Glass 0,10 sqm 1
35	201 420.0	Füllerprofil	15 Meter		Filling profile N.B
36	606 361.3	Seitenwand links			Side wall l.h. 1
	606 302.0	Seitenwand links			Side wall l.h. 1
37	237 573.0	Sechskantschrabe	M 12x50 8.8	933	Hex. bolt 2
38	606 219.0	Gummiunterlage			Rubber pad 2
39	239 389.0	Contact-Scheibe	A 12		Contact washer 2
40	236 172.0	Sechskantmutter	M 12 -8-	934	Hex. nut 4
41	606 251.0	Eckdichtstück			Metal seal 4
42	071 543.0	Türdichtung			Door seal 1

- Ab Kabinen-Nr. 4181  
- Bis Kabinen-Nr. 4180  
+ Ab Kabinen-Nr. 4181  
- Ab Kabinen-Nr. 10600



Dom Handlowy Henryki i Pawla Korbanków  
62-080 Tarnowo Podgórne, ul. Piaskowa 4  
tel. (061) 8 146 274  
fax (061) 8 146 333

www.korbanek.pl info@korbanek.pl sklep@korbanek.pl serwis@korbanek.pl



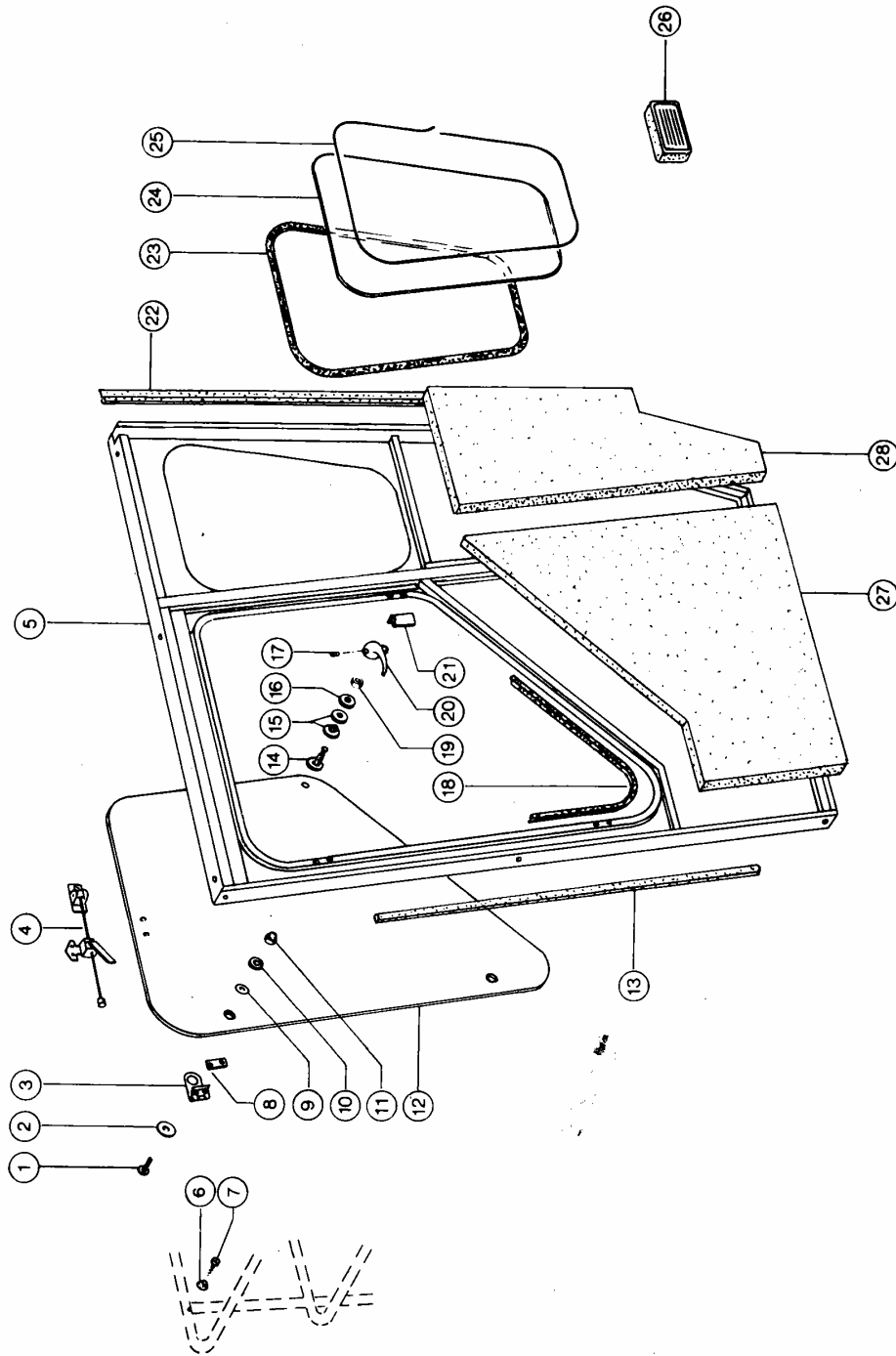


Bild Nr.	Ersatzteil Nr.	Bezeichnung	DIN		Stck. P.Gr	Bemerkung
1	610 098.1	Flachrundschaube	M8x20 m.Schlitz	Mushroom hd.screw	2	
2	606 351.0	Gummischeibe		Rubber disc	2	
3	606 381.0	Scharnier Kpl		Hinge	2	
4	606 313.0	Türfeststeller		Door limiter	1	- Bis Kabinen-Nr. 4180
5	606 362.2	Seitenwand re.		Side wall r.h.	1	- Ab Kabinen-Nr. 4181
	606 363.0	Seitenwand rechts		Side wall r.h.	1	- Bis Kabinen-Nr. 4180
6	606 220.0	Gummipuffer		Rubber pad	1	- Ab Kabinen-Nr. 4181
7	242 788.0	Zyl.Blechschaube	B 3,9x9,5	Cheese head screw	1	- Ab Kabinen-Nr. 4181
8	606 389.0	Gewindeplatte		Threaded plate	2	
9	606 352.0	Gummischeibe		Rubber disc	2	
10	606 353.0	Scheibe Verz.		Disc	2	
11	238 088.0	Hutmutter	M 8	Cap nut	2	- Ab Kabinen-Nr. 4181
12	606 376.0	Seitenscheibe		Glass	1	- Bis Kabinen-Nr. 4180
	606 214.1	Seitenscheibe		Glass 0,69 sqm	1	- Ab Kabinen-Nr. 4181
13	200 675.0	Tesa-Moll 10M	10 Meter	Tesa moll	N.B	
14	606 357.0	Bolzen		Bolt	1	
15	606 358.0	Gummischeibe		Rubber disc	2	
16	606 359.0	Scheibe		Disc	1	
17	239 428.0	Gewindestift	M 5x16	Set screw	1	
18	201 354.0	Dichtprofil	25 Meter	Sealing profile	N.B	
19	237 786.0	Sechskantmutter	M 10 -6-	Hex. nut	1	
20	606 360.0	Griff		Handle	1	
21	606 380.0	Klemmstück		Clamping piece	1	
22	205 078.0	Drahtex Profil		Drahtex profile	N.B	
23	201 419.0	Gummiprofil 15M	15 Meter	Rubber profile	N.B	
24	606 213.0	Seitenscheibe		Glass 0,10 sqm	1	
25	201 420.0	Füllerprofil	15 Meter	Filling profile	N.B	
26	621 215.0	Aschenbecher		Ash tray	1	
27	606 355.0	Isolierung		Insulation	1	
28	606 354.1	Isolierung		Insulation	1	



Dom Handlowy Henryki i Pawła Korbanków

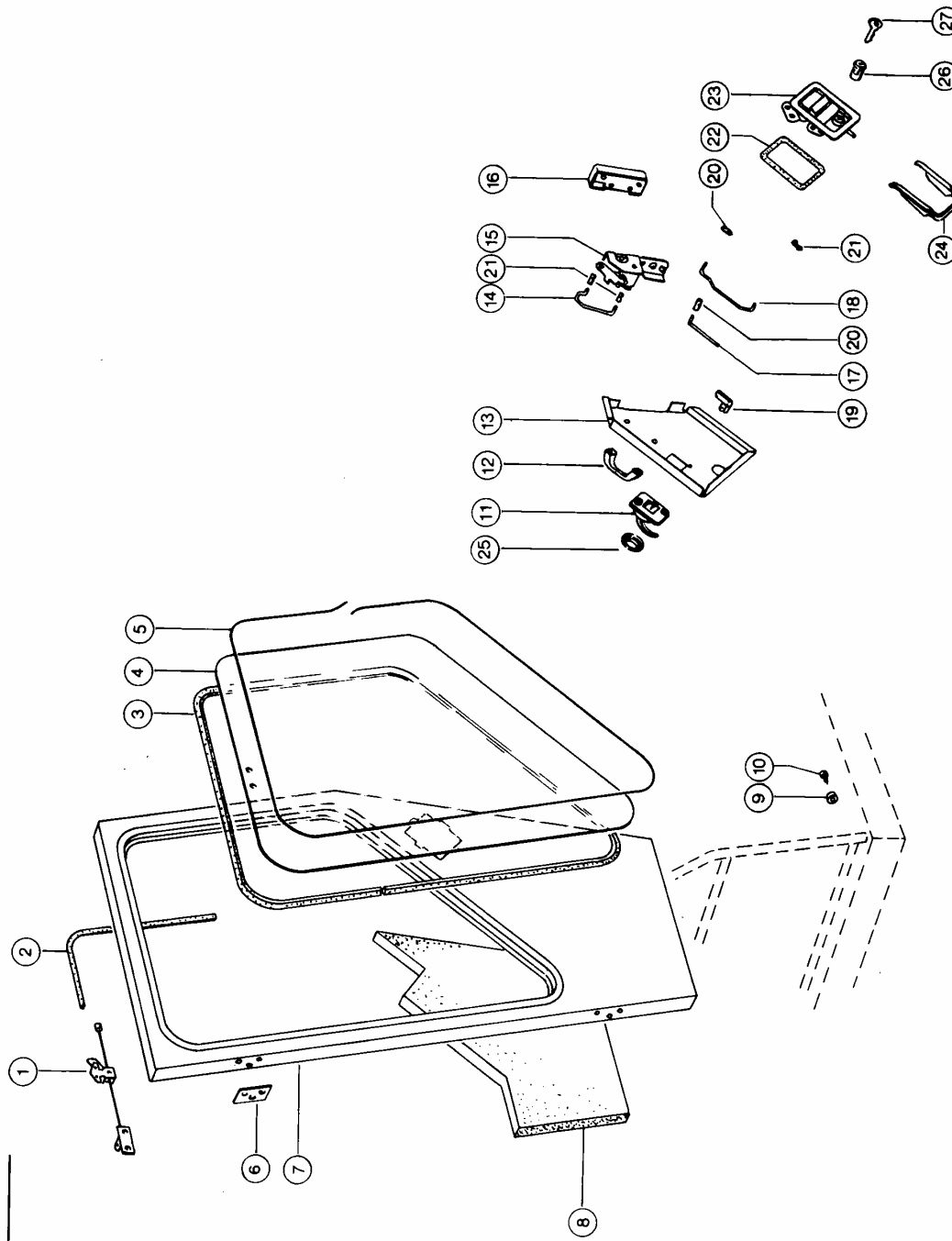
62-080 Tarnowo Podgórze, ul. Piaskowa 4

tel. (061) 8 146 274

fax (061) 8 146 333

www.korbanek.pl info@korbanek.pl sklep@korbanek.pl serwis@korbanek.pl

Bild Nr.	Ersatzteil Nr.	Bezeichnung	DIN	Stck. P.Gr	Bemerkung
1	606 313.0	Türfeststeller		1	- Bis Kabinen-Nr. 4180
2	200 706.0	Kantenschutz	25 Meter	N.B	
3	201 419.0	Gummiprofil 15M	15 Meter	N.B	
4	606 391.0	Türscheibe		1	- Ab Kabinen-Nr. 4181
	606 211.0	Türscheibe		1	- Bis Kabinen-Nr. 4180
5	201 420.0	Füllerprofil	15 Meter	N.B	
6	606 255.1	Gewindeplatte		2	
7	606 399.0	Tür		1	- Ab Kabinen-Nr. 4181
	606 422.0	Tür		1	- Bis Kabinen-Nr. 4180
8	606 421.2	Isolierung		1	
9	606 220.0	Gummipuffer		1	- Ab Kabinen-Nr. 4181
10	242 788.0	Zyl.Blehschraube	B 3,9x9,5	1	- Ab Kabinen-Nr. 4181
11	606 291.0	Innengriff		1	
12	606 290.0	Griff		1	
13	606 436.1	Schlosskasten		1	
14	606 438.0	Betätig.Stange		1	
15	606 285.0	Hebel		1	
16	606 283.0	Schloss		1	
17	606 451.0	Betätig.Stange		1	
18	606 440.0	Betätig.Stange		1	
19	606 452.0	Bügel		1	
20	606 289.0	Klemmstück links		3	
21	606 286.0	Klemmstück re.		3	
22	606 288.0	Dichtung		1	
23	606 284.0	Griffschale + Schl.		1	
24	606 287.0	Rahmen		1	
25	606 293.0	Gummischeibe		1	
26	621 993.0	Schliesszylinder		1	
27	606 222.0	Türschlüssel		1	



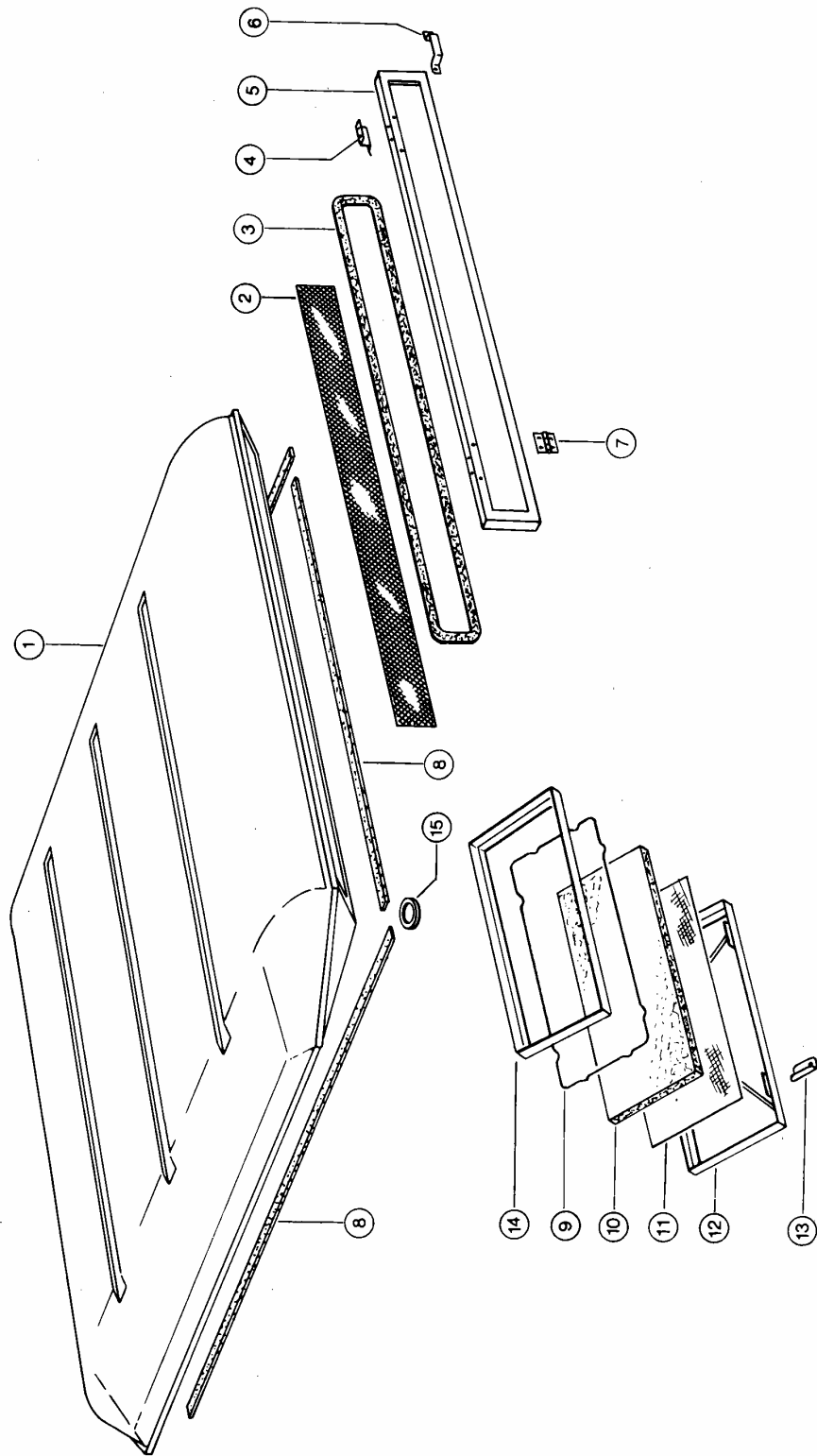


Bild Nr.	Ersatzteil Nr.	Bezeichnung	DIN	Stck. P.Gr	Bemerkung
Bis Kabinen-Nr. 10599					
1	606 390.2	Dach	Cabin roof	1	-
2	606 483.0	Gitter	Wire mesh	2	-
3	606 484.0	Abdichtung	Seal	2	-
4	606 485.0	Feder	Spring	4	-
5	606 482.0	Rahmen	Frame	2	-
6	606 487.0	Griff	Handle	4	-
7	606 486.0	Scharnier	Hinge	6	-
8	200 981.0	Dimaplast 20M	Sealing	N.B	-
9	606 475.0	Klemmfeder	Clamping spring	4	- Bis Kabinen-Nr. 4180
10	176 514.0	Filtermatte	Filter gauze	4	-
11	176 515.0	Viledon-Filterst.	Filter screen	4	-
12	606 473.1	Rahmen	Frame	4	-
13	606 471.0	Riegel	Lock	4	-
14	606 416.0	Klemmrahmen	Clamping frame	4	- Ab Kabinen-Nr. 4181
15	606 410.0	Gummischeibe	Rubber disc	2	+ Ab Kabinen-Nr. 4181



Dom Handlowy Henryki i Pawla Korbanków

62-080 Tarnowo Podgórze, ul. Piaskowa 4

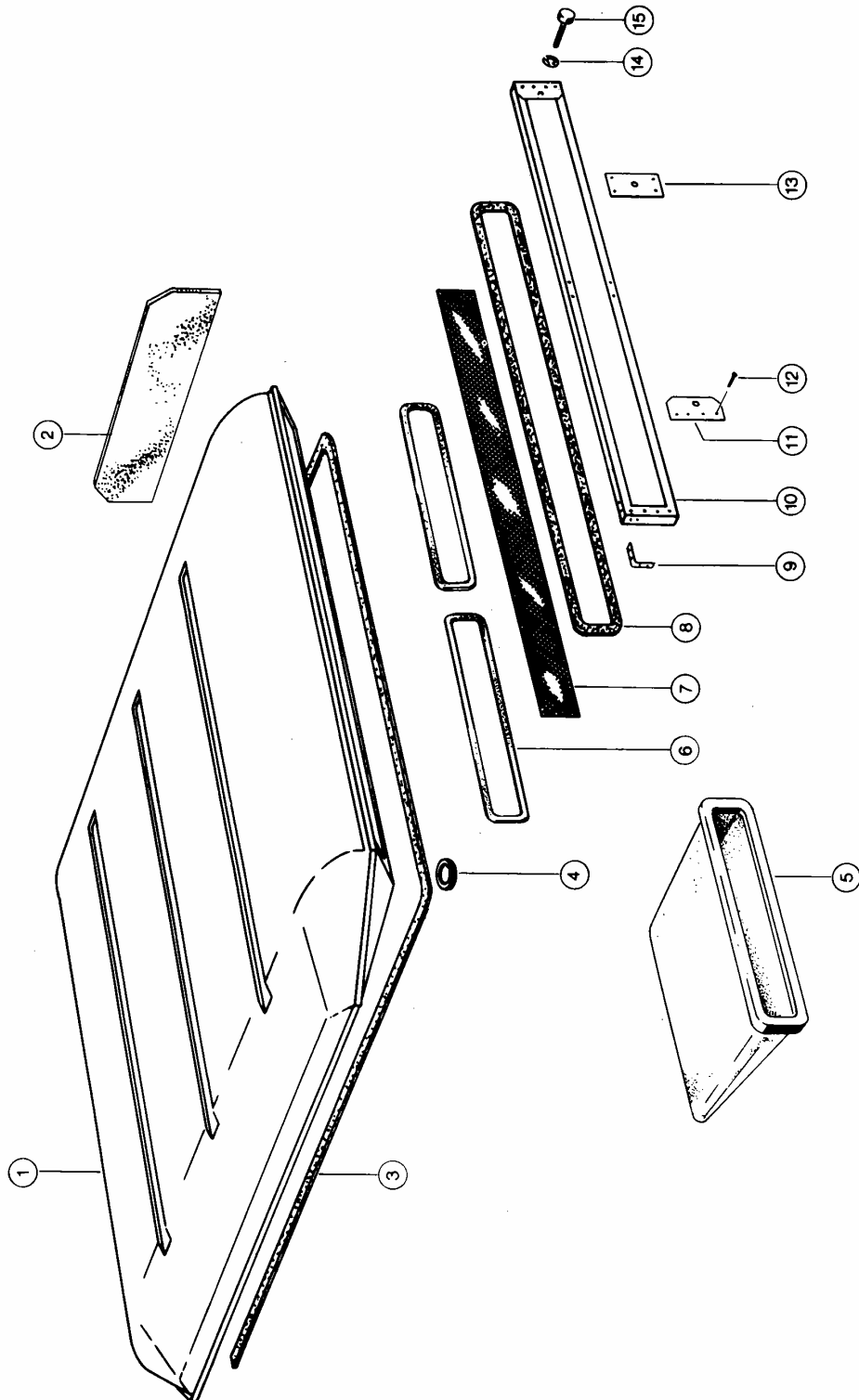
tel. (061) 8 146 274

fax (061) 8 146 333

www.korbanek.pl info@korbanek.pl sklep@korbanek.pl serwis@korbanek.pl

02.02.84  
Zu Bildtafel **184A** Gruppe = KABINE

Bild Nr.	Ersatzteil Nr.	Bezeichnung	DIN	Stck. P.Gr	Bemerkung
Ab Kabinen-Nr. 10600					
1	071 524.0	Dach		1	Cabin roof -
2	071 536.0	Filter		1	Filter -
3	201 480.0	Zk Streifen 20M		N.B	-
4	606 410.0	Gummischeibe		2	Rubber disc -
5	071 525.0	Taschenfilter		4	Filter bag -
6	201 354.0	Dichtprofil	25 Meter	N.B	Sealing profile -
7	071 521.0	Gitter		2	Wire mesh -
8	606 484.1	Abdichtung		2	Seal -
9	606 398.0	Winkel		2	Angle -
10	071 520.0	Rahmen		2	Frame -
11	071 515.0	Platte		4	Plate -
12	238 018.1	Blindniet	4,0x9,4	32	Blind rivet -
13	071 516.0	Platte		2	Plate -
14	233 245.0	Schnellbefestiger	8 mm	6	Starlock washer -
15	071 526.1	Rändelschraube	M 8x50	6	Knurled bolt -



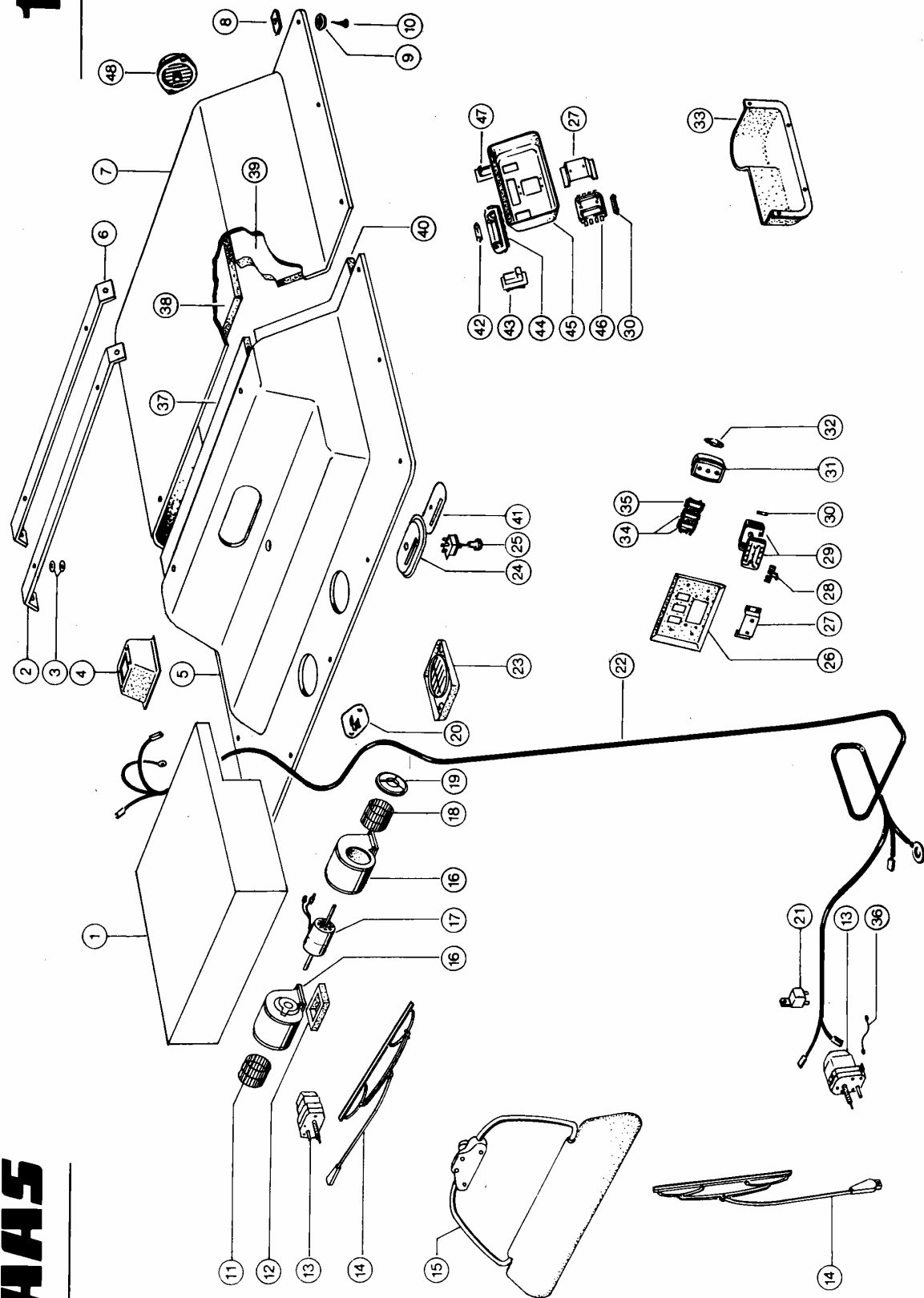
**Dom Handlowy Henryki i Pawla Korbanków**

62-080 Tarnowo Podgórze, ul. Piaskowa 4

tel. (061) 8 146 274

fax (061) 8 146 333

www.korbanek.pl info@korbanek.pl sklep@korbanek.pl serwis@korbanek.pl



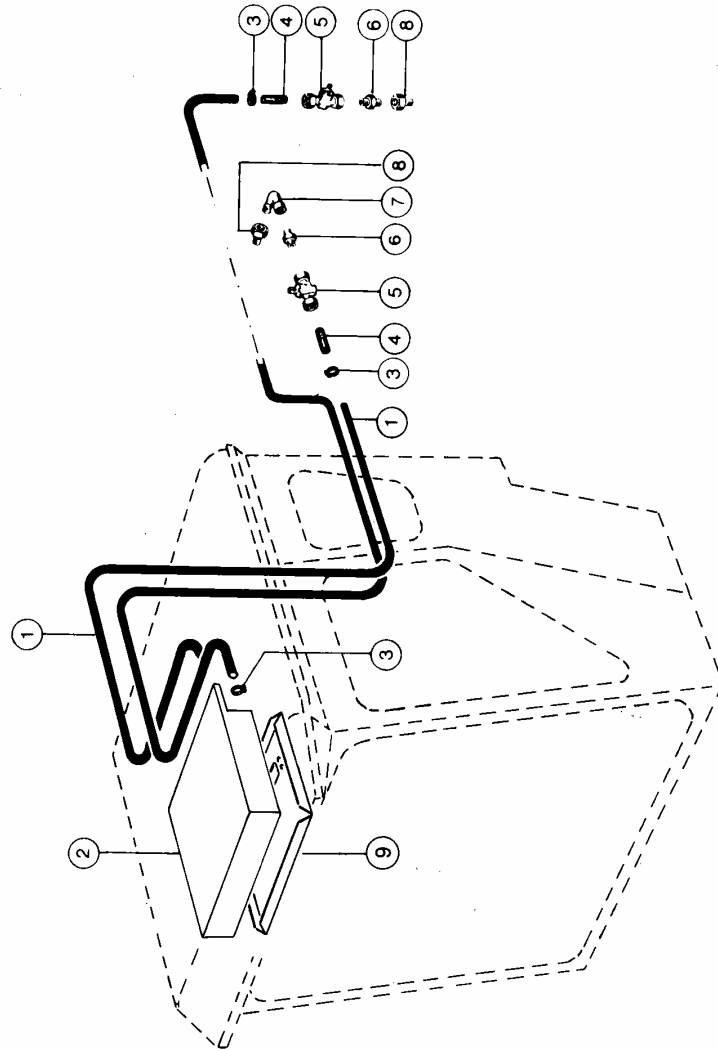
Dominator 66

Bild Nr.	Ersatzteil Nr.	Bezeichnung	DIN	Stck. P.Gr	Bemerkung
1	062 899.1	Lüftereinheit	Kp 400	1	
2	606 463.1	Konsole Vorn		2	(1)
3	606 392.0	Lederscheibe		8	
4	606 379.0	Luftschacht		2	
5	606 393.3	Dachhimmel Vorn		1	
6	606 464.0	Konsole Hinten		1	- Bis Kabinen-Nr. 10599
7	606 394.4	Dachhimmel Hinten		1	
8	239 487.0	Blechmutter		14	
9	239 490.0	Hohlscheibe		14	
10	239 489.1	Linse nbl. Schraube	7983	14	
11	177 450.0	Gebläse rad re.		1	
12	621 395.0	Dichtung		2	
13	621 970.0	Wischer motor 12 V		1	(2)
14	621 971.0	Wischer arm + Blatt		1	(2)
15	620 348.1	Sonnenblende		1	
16	177 453.0	Gebläsegehäuse		2	
17	177 452.0	Elektromotor 12V		1	
18	177 451.0	Gebläse rad links		1	
19	177 454.0	Luftausgublende		2	
20	177 449.0	Widerstand		1	
21	744 071.0	Schaltrelais	12 V 20/30A	1	
22	643 896.0	Kabelbaum		1	- Ab Kabinen-Nr. 10600
23	606 494.1	Lüfterdüse		2	- Bis Kabinen-Nr. 10599
24	606 441.0	Einfassrahmen	ohne Schlitz	1	Bei Luefter
	693 853.0	Einfassrahmen	Mit Schlitz	1	Bei Heizung und Klimaanlage
25	177 455.0	3-Stufenschalter		1	
-	177 470.0	Schalterknopf m.S		1	
26	606 495.0	Elektrokonsole		1	- Bis Kabinen-Nr. 10599
27	606 224.1	Halteblech		1	
28	606 226.0	Kabelbrücke		1	- Bis Kabinen-Nr. 10599
29	606 498.0	Sicherungsdose		1	- Bis Kabinen-Nr. 10599
30	178 701.0	Schmelzeinsatz		4	
31	606 496.0	Lampe		2	- Bis Kabinen-Nr. 10599
32	178 713.0	Glühlampe	K 12V, 18W 7	2601	2 - Bis Kabinen-Nr. 10599
33	606 216.1	Ablageschale		1	
34	606 497.0	Wischerschalter		2	- Bis Kabinen-Nr. 10599
35	606 228.0	Lichtschalter		1	- Bis Kabinen-Nr. 10599
36	658 221.0	Kabel		1	- Bis Kabinen-Nr. 10599
37	606 491.0	Isolierung		1	
38	606 493.0	Isolierung		1	
39	606 396.0	Isolierung links		1	
	606 492.0	Isolierung rechts		1	
40	606 395.0	Isolierung links		1	
	606 490.0	Isolierung rechts		1	
41	514 261.2	Aufkleber		1	
42	178 712.0	Glühlampe	K 12V, 10W 7	2601	1 - Ab Kabinen-Nr. 10600
43	071 532.0	Kippschalter		1	- Ab Kabinen-Nr. 10600
-	071 533.0	Schaltereinsatz	Wisch + Wasch	1	- Ab Kabinen-Nr. 10600
	239 215.0	Glühlampe	W 12V, 1,2W 7	2601	1 - Ab Kabinen-Nr. 10600
44	071 530.0	Innenleuchte		1	- Ab Kabinen-Nr. 10600
45	071 528.0	Elektrokonsole		1	- Ab Kabinen-Nr. 10600
46	658 207.0	Sicherungskasten		1	- Ab Kabinen-Nr. 10600
47	071 445.0	Blende		1	- Ab Kabinen-Nr. 10600
48	601 479.0	Düse		1	- Ab Kabinen-Nr. 10600



Dom Handlowy Henryki i Pawła Korbanków  
62-080 Tarnowo Podgórne, ul. Piaskowa 4  
tel. (061) 8 146 274  
fax (061) 8 146 333

www.korbanek.pl info@korbanek.pl sklep@korbanek.pl serwis@korbanek.pl



## CLAAS ERSATZTEIL-LISTE

16.09.85

Zu Bildtafel

186

Gruppe =

KABINE MIT LUEFTER UND HEIZUNG, VAR.3356 + 3540

DOMINATOR 66

Bild Nr.	Ersatzteil Nr.	Bezeichnung		DIN	Stck. P.Gr	Bemerkung
1	201 125.2	Gummischlauch	10000 lang			Rubber hose N.B
2	621 113.0	Lüfter + heizung	Kph 400			Fan + heater 1
3	238 267.1	Schlauchschelle	Sa 20-32	3017		Hose clamp 4
4	606 172.0	Schraubstutzen				Union 2
	716 252.1	Stutzen		2440		Stub 2
5	406 162.1	Absperrhahn				Stop cock 2
6	405 285.0	Doppel-Nippel	3/8 Z.	2950		Double nipple 2
7	405 126.0	Winkelstück	3/8 Z.	2950		Angular piece 1
8	405 243.0	Reduziernippel		2950		Reducing nipple 2
9	606 239.1	Abdeckblech				Cover plate 1



Dom Handlowy Henryki i Pawła Korbanków

62-080 Tarnowo Podgórze, ul. Piaskowa 4

tel. (061) 8 146 274

fax (061) 8 146 333

www.korbanek.pl info@korbanek.pl sklep@korbanek.pl serwis@korbanek.pl

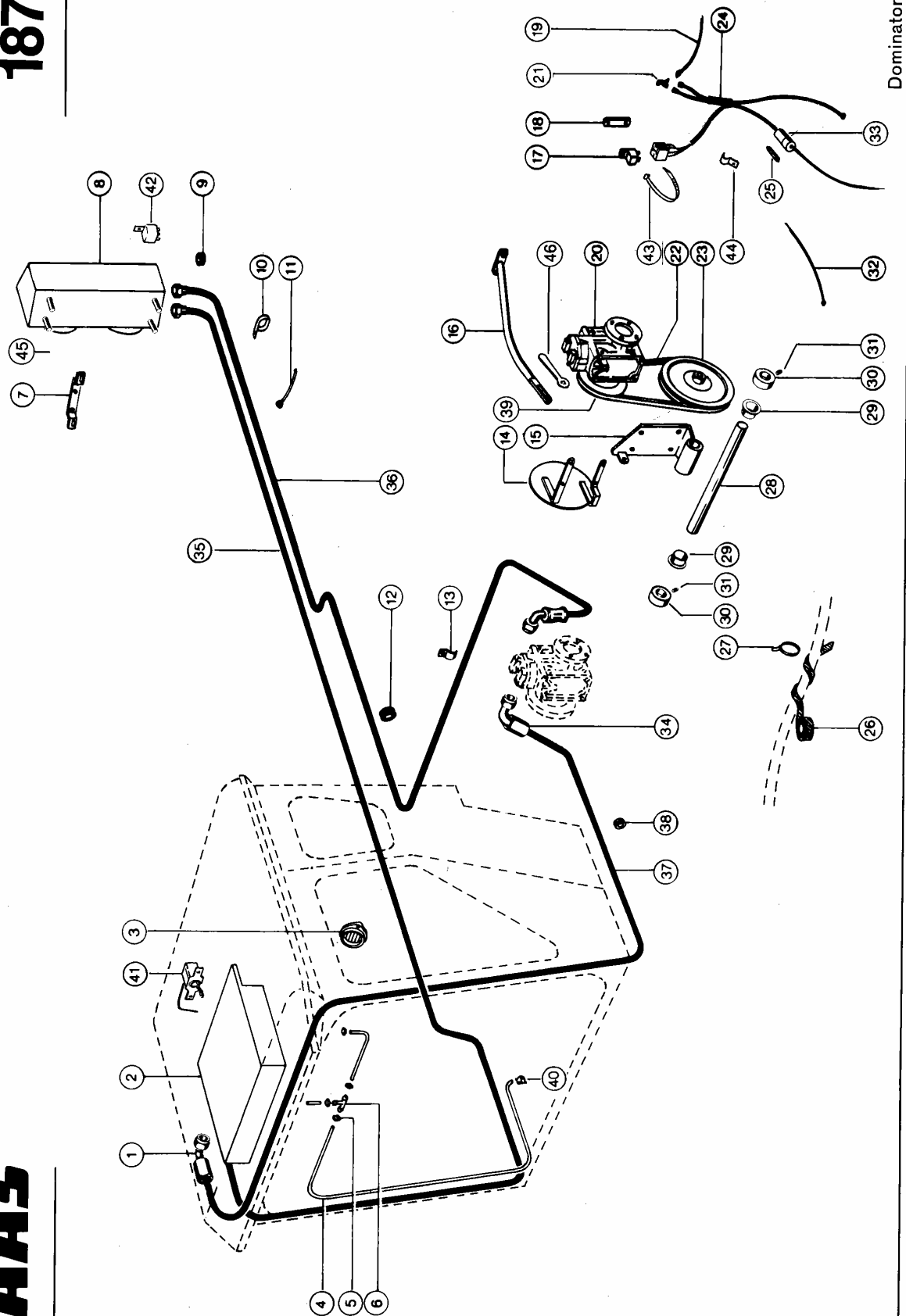


Bild Nr.	Ersatzteil Nr.	Bezeichnung	DIN	Stck. P.Gr	Bemerkung
1	601 478.0	Fitting 90 grad		1	Fittings 90 str.
2	621 025.0	Lüfter + klimaanl.	Kpe 400	1	Kys.shipment
3	606 235.0	Lüfterdüse		2	Grill
	601 479.0	Düse		2	Nozzle
4	410 314.0	Schlauch o-Eingl.	10x14x10000 mm	N.B	Hose
5	237 814.0	Jurid-Klemme	13-15	4	(5) Clamp
6	621 922.0	T-Stück		1	T - piece
7	621 879.1	Halter		2	Support
	238 238.0	Sechskantmutter	Z 3/8-16 Gang	4	Hex. nut
8	621 106.0	Kondensator	Kysor 1942023	1	Condenser
9	659 273.0	Kabelring		2	(1) Grommet
10	238 247.0	Rohrschelle		4	Pipe clamp
11	755 646.0	Kabelband	140x3,6	45	Cable band
12	238 456.0	Kabelring	C 30x38x1,6	3	Grommet
13	672 152.0	Schelle		3	Clamp
14	621 913.4	Staubschutz		1	Dust shield
15	621 983.0	Kompressorhalter		1	Compressor suppor
16	621 916.1	Spannstrebe		1	Tensioning plate
17	744 071.1	Fernschaltrelais	12 V, 20/30 A	1	Relais
18	781 138.0	Flacheisen		1	Flat iron
					- bis Kabinen-Nr. 10599
19	621 947.0	Kabel		1	Wire
					- bis Kabinen-Nr. 10599
20	621 029.0	Kompressor kpl.		1	Compressor cpl
21	755 647.0	Steckverteiler	2-Fach	1	Distributor
					- bis Kabinen-Nr. 10599
22	629 908.1	Keilriemen		1	V-belt
	621 903.1	Keilriemen		1	V-belt
					- bis Nr. 08302846
23	629 238.0	Schmierrohr		1	Grease pipe
	621 918.0	Keilriemenscheibe	D 154 mm	1	V-belt pulley
					- bis Nr. 08302846
24	604 190.2	Kabelsatz		1	Wiring loom
	621 948.1	Kabelsatz		1	Wiring loom
					- ab Kabinen-Nr. 10600
25	233 900.0	Schmelzeinsatz	25 Amp.	1	Fuse
			72581		- bis Kabinen-Nr. 10599
	178 701.0	Schmelzeinsatz		1	Fuse
26	201 898.0	Asbestband	2x40x10000 mm	N.B	Asbestos band
27	178 907.0	Schlauchbinder	Wsn 9x600	3	Clip
28	621 909.0	Welle	D 30, 530 lang	1	Shaft
29	008 550.0	Buchse		2	Bush
30	500 309.2	Stelling		2	Set collar
31	236 552.0	Gewindestift	AM 10x8 10.9	2	Set screw
32	621 949.0	Kabel		1	Wire
					- bis Kabinen-Nr. 10599
33	233 906.0	Sicherungshalter	25 A.	1	Fuse holder
	744 072.0	Sicherungshalter		1	Fuse holder
					- ab Kabinen-Nr. 10600
					- bis Kabinen-Nr. 10599
34	621 027.0	Fitting 90 grad		1	Fittings 90 str.
35	621 109.3	Kältemittelschl.	7100 lang	1	Air-cond.tubing
	211 600.0	O-Ring neopren	70 Shore A	2	O-ring
36	621 108.2	Kältemittelschl.	5850 lang	1	Air-cond.tubing
	211 601.0	O-Ring neopren	70 Shore A	2	O-ring
37	601 476.0	Kältemittelschl.		1	Air-cond.tubing
38	238 250.0	Kabelring	A 24x30x3,5	2	Grommet
39	621 028.1	Magnetkupplung	12 V.	1	Magnetic clutch
40	238 269.0	Schlauchklemme	15-18	2	Hose clip
41	177 537.0	Thermost.schalter		1	Gauge, temp.
42	744 071.1	Fernschaltrelais	12 V, 20/30 A	1	Relais
	177 538.0	Relais M.kabel	12 Volt	1	Switching relay
					Kysor - Ausruistung
43	237 871.0	Kabelband	197x4,9	7	Cable band
					- ab Kabinen-Nr. 10600
44	237 716.0	Befestig.schelle	1x12-5,2	1	Clamp
45	238 238.0	Sechskantmutter	Z 3/8-16 Gang	4	Hex. nut
					- ab Kabinen-Nr. 10600
46	241 419.0	Einmaulschlüssel	Z 1/4	1	Wrench



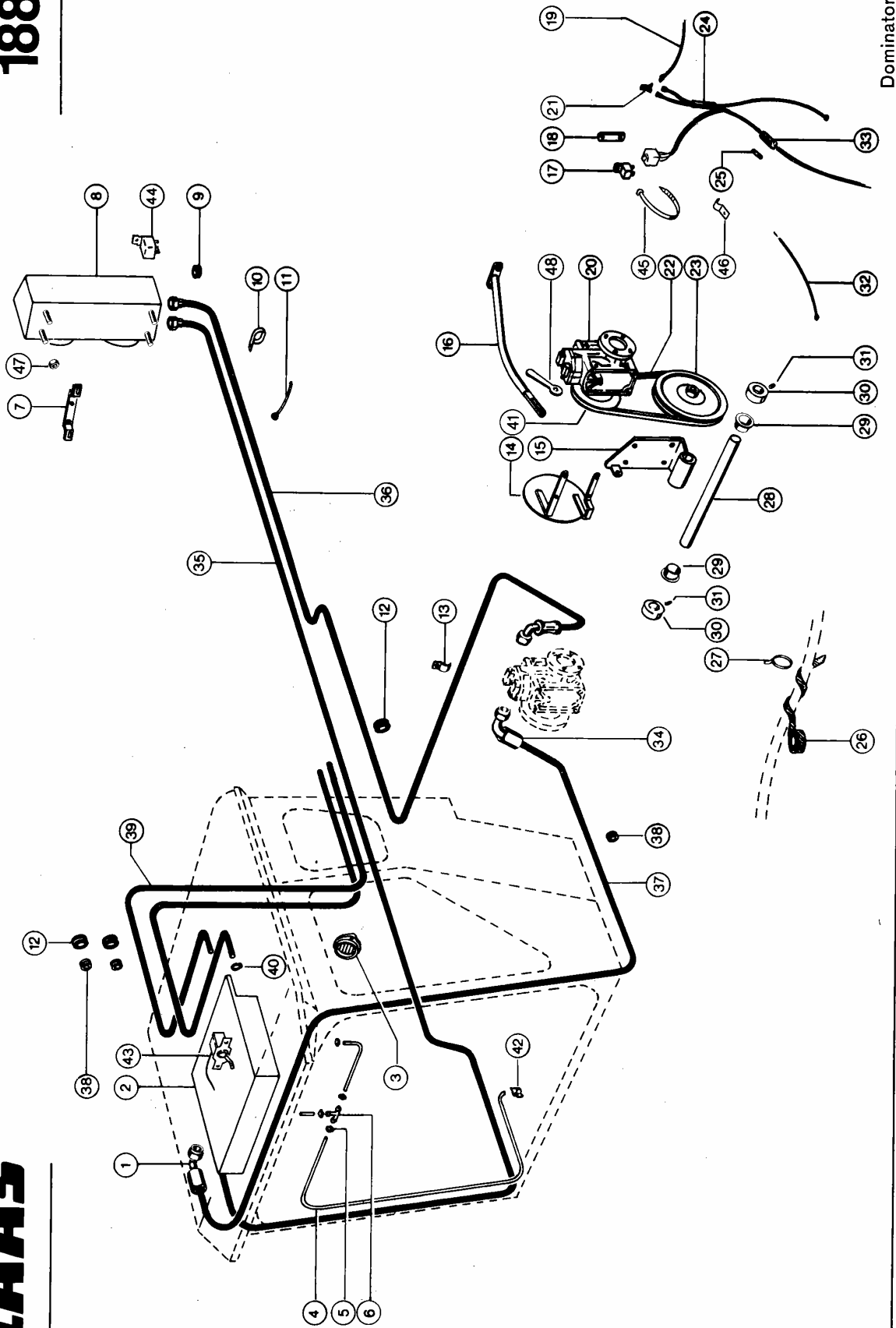
Dom Handlowy Henryki i Pawła Korbanków

62-080 Tarnowo Podgórne, ul. Piaskowa 4

tel. (061) 8 146 274

fax (061) 8 146 333

www.korbanek.pl info@korbanek.pl sklep@korbanek.pl serwis@korbanek.pl



Dominator 66

16.09.85

Zu Bildtafel

188

Gruppe = KABINE MIT KLIMAAANLAGE UND HEIZUNG, VAR.3357 + 3540

DOMINATOR 66

Bild Nr.	Ersatzteil Nr.	Bezeichnung	DIN	Stck. P.Gr	Bemerkung
1	601 478.0	Fitting 90 grad		1	Fittings 90 str.
2	621 129.2	Klimaanl. + heizung	Fkpk 400	1	Kysor air-condit.
3	606 235.0	Lüfterdüse		2	Grill
	601 479.0	Düse		2	Nozzle
4	410 314.0	Schlauch o-Einlg.	10x14x10000 mm	N.B	Hose
5	237 814.0	Jurid-Klemme	13-15	4	(4) Clamp
6	621 922.0	T-Stück		1	T-piece
7	621 879.1	Halter		2	Support
	238 238.0	Sechskantmutter	Z 3/8-16 Gang	4	Hex. nut
8	621 106.0	Kondensator	Kysor 1942023	1	Condenser
9	659 273.0	Kabelring		2	(1) Grommet
10	238 247.0	Rohrschelle		2	Pipe clamp
11	755 646.0	Kabelband	140x3,6	45	Cable band
12	238 456.0	Kabelring	C 30x38x1,6	1	Grommet
13	672 152.0	Schelle		3	Clamp
14	621 913.4	Staubschutz		1	Dust shield
15	621 983.0	Kompressorhalter		1	Compressor suppor
16	621 916.1	Spannstrebe		1	Tensioning plate
17	744 071.1	Fernschaltrelais	12 V, 20/30 A	1	Relais
18	781 138.0	Flacheisen		1	Flat iron
19	621 947.0	Kabel		1	Wire
20	621 029.0	Kompressor kpl.		1	Compressor cpl
21	755 647.0	Steckverteiler	2-Fach	1	Distributor
22	629 908.1	Keilriemen		1	V-belt
	621 903.1	Keilriemen		1	V-belt
23	629 238.0	Schmierrohr		1	Grease pipe
	621 918.0	Keilriemenscheibe	D 154 mm	1	V-belt pulley
24	604 190.2	Kabelsatz		1	Wiring loom
	621 948.1	Kabelsatz		1	Wiring loom
25	233 900.0	Schmelzeinsatz	25 Amp.	1	Fuse
	178 701.0	Schmelzeinsatz		1	Fuse
26	201 898.0	Asbestband	2x40x10000 mm	N.B	Asbestos band
27	178 907.0	Schlauchbinder	Wsn 9x600	3	Clip
28	621 909.0	Welle	D 30, 530 lang	1	Shaft
29	008 550.0	Buchse		2	Bush
30	500 309.2	Stelling		2	Set collar
31	236 552.0	Gewindestift	AM 10x8 10.9	2	Set screw
32	621 949.0	Kabel		1	Wire
33	233 906.0	Sicherungshalter	25 A.	1	Fuse holder
	744 072.0	Sicherungshalter		1	Fuse holder
34	621 027.0	Fitting 90 grad		1	Fittings 90 str.
35	621 109.3	Kältemittelschl.	7100 lang	1	Air-cond.tubing
	211 600.0	O-Ring neopren	70 Shore A	2	O-ring
36	621 108.2	Kältemittelschl.	5850 lang	1	Air-cond.tubing
	211 601.0	O-Ring neopren	70 Shore A	2	O-ring
37	601 476.0	Kältemittelschl.		1	Air-cond.tubing
38	238 250.0	Kabelring	A 24x30x3,5	3	Grommet
39	201 125.2	Gummischlauch	10000 lang	N.B	Rubber hose
40	238 267.1	Schlauchscheile	Sa 20-32	2	Hose clamp
41	621 028.1	Magnetkupplung	12 V.	1	Magnetic clutch
42	238 269.0	Schlauchklemme	15-18	2	Hose clip
43	177 537.0	Thermost.schalter		1	Gauge, temp.
44	744 071.1	Fernschaltrelais	12 V, 20/30 A	1	Relais
	177 538.0	Relais M.kabel	12 Volt	1	Switching relay
45	237 871.0	Kabelband	197x4,9	7	Cable band
46	237 716.0	Befestig.schelle	1x12-5,2	1	Clamp
47	238 238.0	Sechskantmutter	Z 3/8-16 Gang	4	Hex. nut
48	241 419.0	Einmaulschlüssel	Z 1/4	1	Wrench



Dom Handlowy Henryki i Pawla Korbanków

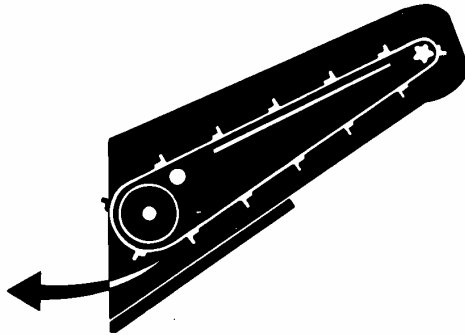
62-080 Tarnowo Podgórne, ul. Piaskowa 4

tel. (061) 8 146 274

fax (061) 8 146 333

www.korbanek.pl info@korbanek.pl sklep@korbanek.pl serwis@korbanek.pl





190 - 192	Reversiereinrichtung
190 - 192	Feed Rake and Table Auger Reverser
190 - 192	Commande d'inversement
190 - 192	Skærbords-reversgearkasse
190 - 192	Reverseranordning för inmatningselevator
190 - 192	Omkeeraandrijving voor de invoergoot
190 - 192	Invertitore canale trasportatore
190 - 192	Dispositivo de inversión
190 - 192	Dispositivo reversivel



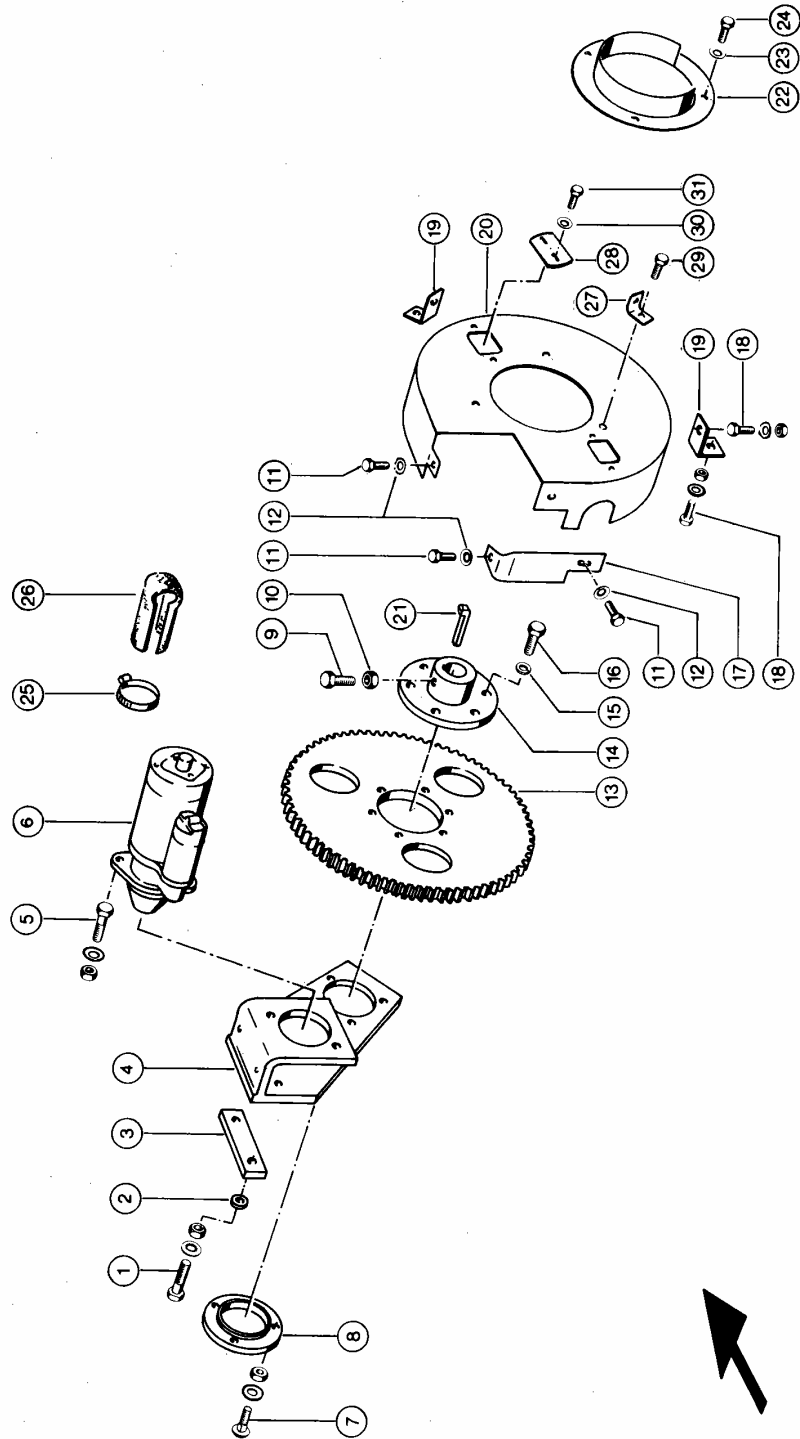
**Dom Handlowy Henryki i Pawła Korbanków**

62-080 Tarnowo Podgórne, ul. Piaskowa 4

tel. **(061) 8 146 274**

fax **(061) 8 146 333**

[www.korbanek.pl](http://www.korbanek.pl) [info@korbanek.pl](mailto:info@korbanek.pl) [sklep@korbanek.pl](mailto:sklep@korbanek.pl) [serwis@korbanek.pl](mailto:serwis@korbanek.pl)

16.09.85  
Zu Bildtafel 190

Gruppe = SCHNEIDWERK-REVERSIERANTRIEB, VAR.3679 UND 3805

DOMINATOR 66

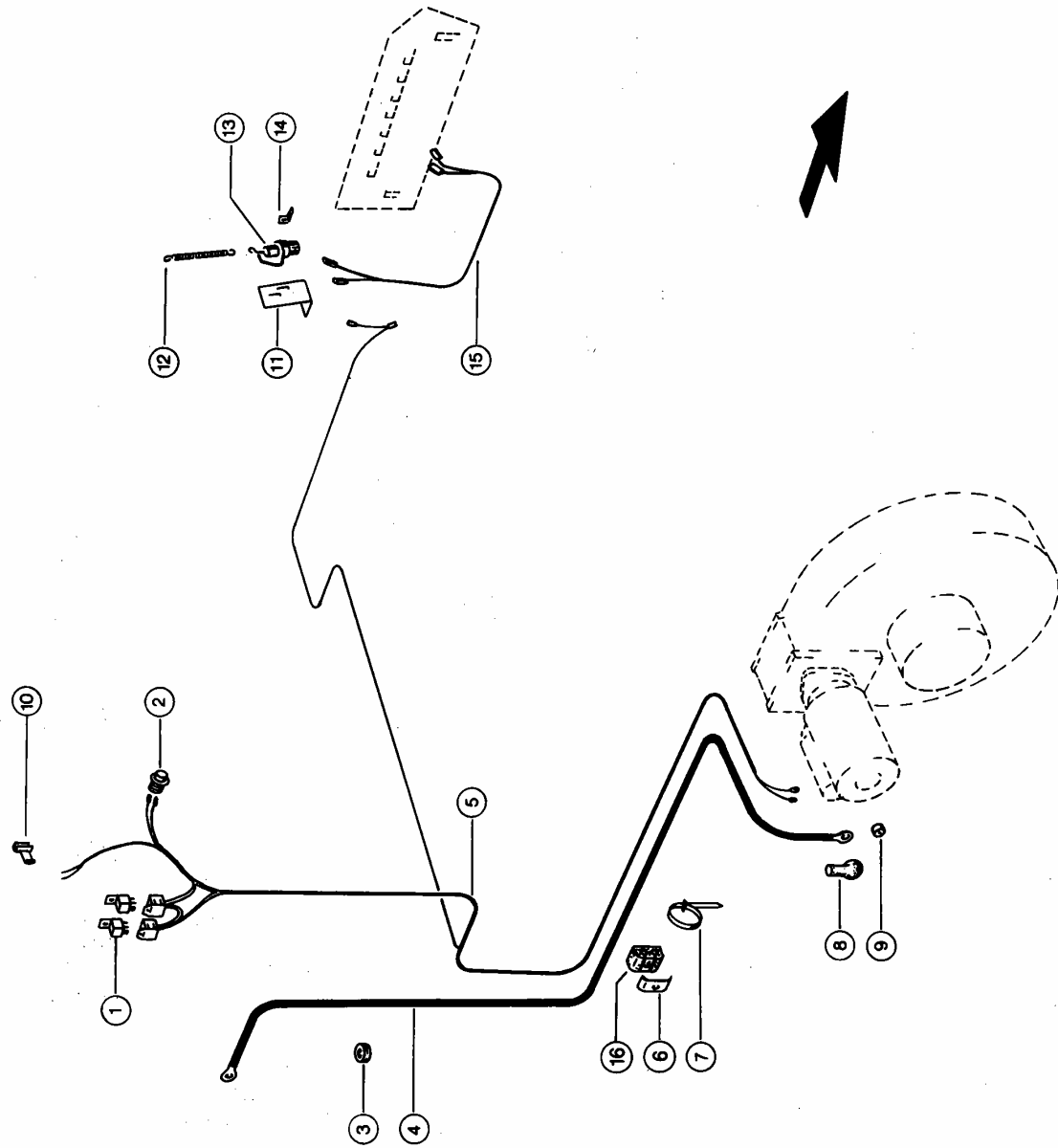
Bild Nr.	Ersatzteil Nr.	Bezeichnung	DIN	Stk. P.Gr	Bemerkung	
1	235 533.0	Sechskantschraube	M 10x45 8.8	931	Hex. bolt	2
	236 171.0	Sechskantmutter	M 10 -8-	934	Hex. nut	2
	239 388.0	Contact-Scheibe	A 10		Contact washer	2
	234 364.0	Scheibe	11x26x4		Washer	2
3	603 485.0	Zwischenstück			Intermed. piece	1
4	644 205.0	Grundplatte			Basic plate	1
	603 481.1	Grundplatte			Basic plate	1
	235 532.0	Sechskantschraube	M 10x40 8.8	931	Hex. bolt	2
	236 171.0	Sechskantmutter	M 10 -8-	934	Hex. nut	2
5	239 388.0	Contact-Scheibe	A 10		Contact washer	2
	237 462.0	Sechskantschraube	M 12x40 8.8	933	Hex. bolt	2
	236 172.0	Sechskantmutter	M 12 -8-	934	Hex. nut	2
	239 389.0	Contact-Scheibe	A 12		Contact washer	2
6	644 206.0	Anlasser			Starter	1
	603 487.0	Anlasser			Starter	1
7	236 519.0	Flachrundschrabe	M 10x45 8.8	603	Carriage bolt	3
	236 171.0	Sechskantmutter	M 10 -8-	934	Hex. nut	3
	239 388.0	Contact-Scheibe	A 10		Contact washer	3
	603 488.0	Flanschring			Flange ring	1
9	237 454.0	Sechskantschraube	M 10x30 8.8 RS	933	Hex. bolt	2
10	236 171.0	Sechskantmutter	M 10 -8-	934	Hex. nut	2
	236 200.0	Sechskantschraube	M 8x20 8.8	933	Hex. bolt	3
11	239 387.0	Contact-Scheibe	A 8		Contact washer	3
	644 144.0	Zahnrad			Gear wheel	1
13	603 479.2	Zahnrad			Gear wheel	1
	603 486.2	Nabe			Hub	1
14	239 388.0	Contact-Scheibe	A 10		Contact washer	6
	237 453.0	Sechskantschraube	M 10x30 8.8	933	Hex. bolt	6
16	608 108.0	Halter			Support	1
17	608 108.0	Halter			Support	1
	236 200.0	Sechskantschraube	M 8x20 8.8	933	Hex. bolt	4
19	236 170.0	Sechskantmutter	M 8	934	Hex. nut	4
	239 387.0	Contact-Scheibe	A 8		Contact washer	4
20	818 404.0	Anschlag			Stop	2
	608 105.3	Schutz			Guard	1
21	007 618.0	Nasenkeil	10x8x70	6887	Gib-head key	1
22	608 118.1	Schutzrohr			Protective tube	1
	239 387.0	Contact-Scheibe	A 8		Contact washer	4
23	239 387.0	Contact-Scheibe	A 8		Contact washer	4
	237 438.0	Sechskantschraube	M 8x12 8.8	933	Hex. bolt	4
24	237 438.0	Sechskantschraube	M 8x12 8.8	933	Hex. bolt	4
	239 241.1	Schlauchschelle	Sa 50-70	3017	Hose clamp	1
25	239 241.1	Schlauchschelle	Sa 50-70	3017	Hose clamp	1
26	644 227.0	Gummiabdeckung			Seal	1
27	608 137.0	Winkel			Angle	3
	608 129.0	Deckel			Cover	2
28	608 129.0	Deckel			Cover	2
	237 438.0	Sechskantschraube	M 8x12 8.8	933	Hex. bolt	3
29	237 438.0	Sechskantschraube	M 8x12 8.8	933	Hex. bolt	3
	239 386.0	Contact-Scheibe	A 6		Contact washer	4
30	239 386.0	Contact-Scheibe	A 6		Contact washer	4
	237 464.0	Sechskantschraube	M 6x12 8.8	933	Hex. bolt	4



Dom Handlowy Henryki i Pawla Korbanków  
62-080 Tarnowo Podgórne, ul. Piaskowa 4  
tel. (061) 8 146 274  
fax (061) 8 146 333

www.korbanek.pl info@korbanek.pl sklep@korbanek.pl serwis@korbanek.pl

Bild Nr.	Ersatzteil Nr.	Bezeichnung	DIN	Stck. P.Gr	Bemerkung
1	744 071.1	Fernschaltrelais	12 V, 20/30 A	2	
2	768 034.1	Signalknopf		1	
3	659 273.0	Kabelring		1	
4	604 105.1	Kabelsatz		1	
5	604 103.1	Kabelsatz		1	
6	672 209.0	Befestig.schelle		2	- ab Nr. 08302526
	672 152.0	Schelle		2	- bis Nr. 08302525
7	237 871.0	Kabelband	197x4,9	15	
8	755 521.0	Gummikappe		1	
9	659 020.0	Schutzkappe		1	
10	658 170.0	Leitungsverbinder		2	
11	608 792.0	Halter		1	
12	507 783.0	Zugfeder		1	
13	768 016.0	Zugschalter		1	
14	744 037.0	Stecker		2	
15	604 104.0	Kabelsatz		1	
16	683 659.0	Gummilager	15/15	2	- ab Nr. 08302526



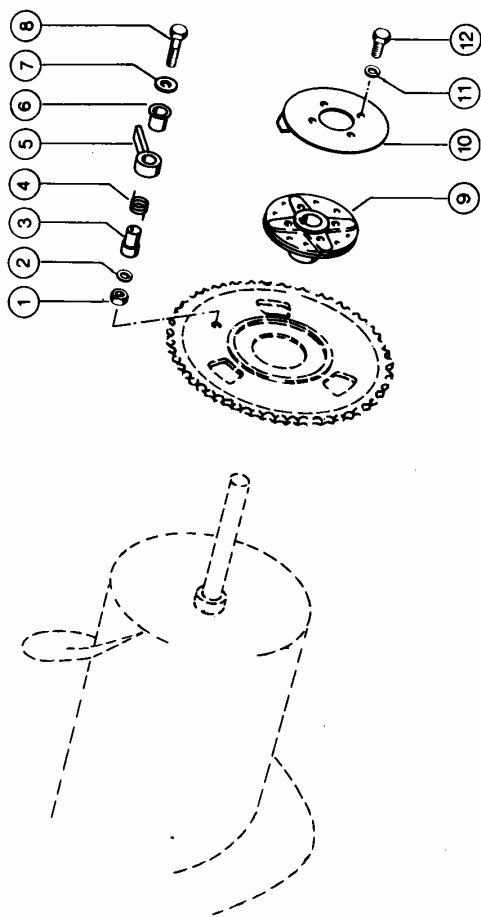
Dom Handlowy Henryki i Pawła Korbanków

62-080 Tarnowo Podgórze, ul. Piaskowa 4

tel. (061) 8 146 274

fax (061) 8 146 333

www.korbanek.pl info@korbanek.pl sklep@korbanek.pl serwis@korbanek.pl



## CLAAS ERSATZTEIL-LISTE

02.02.84

Zu Bildtafel

192

Gruppe = SCHNEIDWERK-REVERSIERANTRIEB, VAR.3679 UND 3805

DOMINATOR 66

Bild Nr.	Ersatzteil Nr.	Bezeichnung	DIN	Stck. P.Gr	Bemerkung	
1	236 172.0	Sechskantmutter	M 12 -8-	934	Hex. nut	1
2	235 134.0	Federring	12	128	Spring washer	1
3	609 759.0	Distanzhülse			Bushing	1
4	609 763.0	Schenkelfeder			Spring	1
5	609 752.0	Nabe			Hub	1
6	008 512.0	Buchse			Bush	1
7	238 206.0	Scheibe	13x30x4		Washer	1
8	235 554.0	Sechskantschraube	M 12x50 8.8	931	Hex. bolt	1
9	609 782.0	Nabe m. Belag			Hub w. lining	1
10	609 756.0	Ronde			Disc	1
11	235 133.0	Federring	10	128	Spring washer	4
12	237 570.0	Sechskantschraube	M 10x16 8.8	933	Hex. bolt	4

- Bis Schneidw. 235750  
 - Bis Schneidw. 235750  
 - Bis Schneidw. 235750  
 - Bis Schneidw. 235750



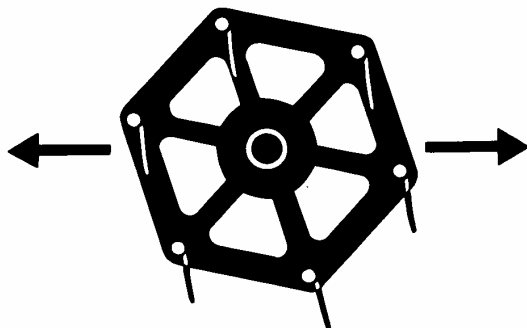
Dom Handlowy Henryki i Pawła Korbanków

62-080 Tarnowo Podgórze, ul. Piaskowa 4

tel. (061) 8 146 274

fax (061) 8 146 333

www.korbanek.pl info@korbanek.pl sklep@korbanek.pl serwis@korbanek.pl



195 - 202	Haspel-Horizontalverstellung
195 - 202	Hydr. Fore and Aft Reel Adjustment
195 - 202	Règlage horizontal du rabatteur
195 - 202	Horizontal vindeforskydning
195 - 202	Haspel-horizontalinställning
195 - 202	Haspel-horizontaalverstelling
195 - 202	Variatore orizzontale dell'aspo
195 - 202	Regulación horizontal del molinete
195 - 202	Regulação horizontal do moinho



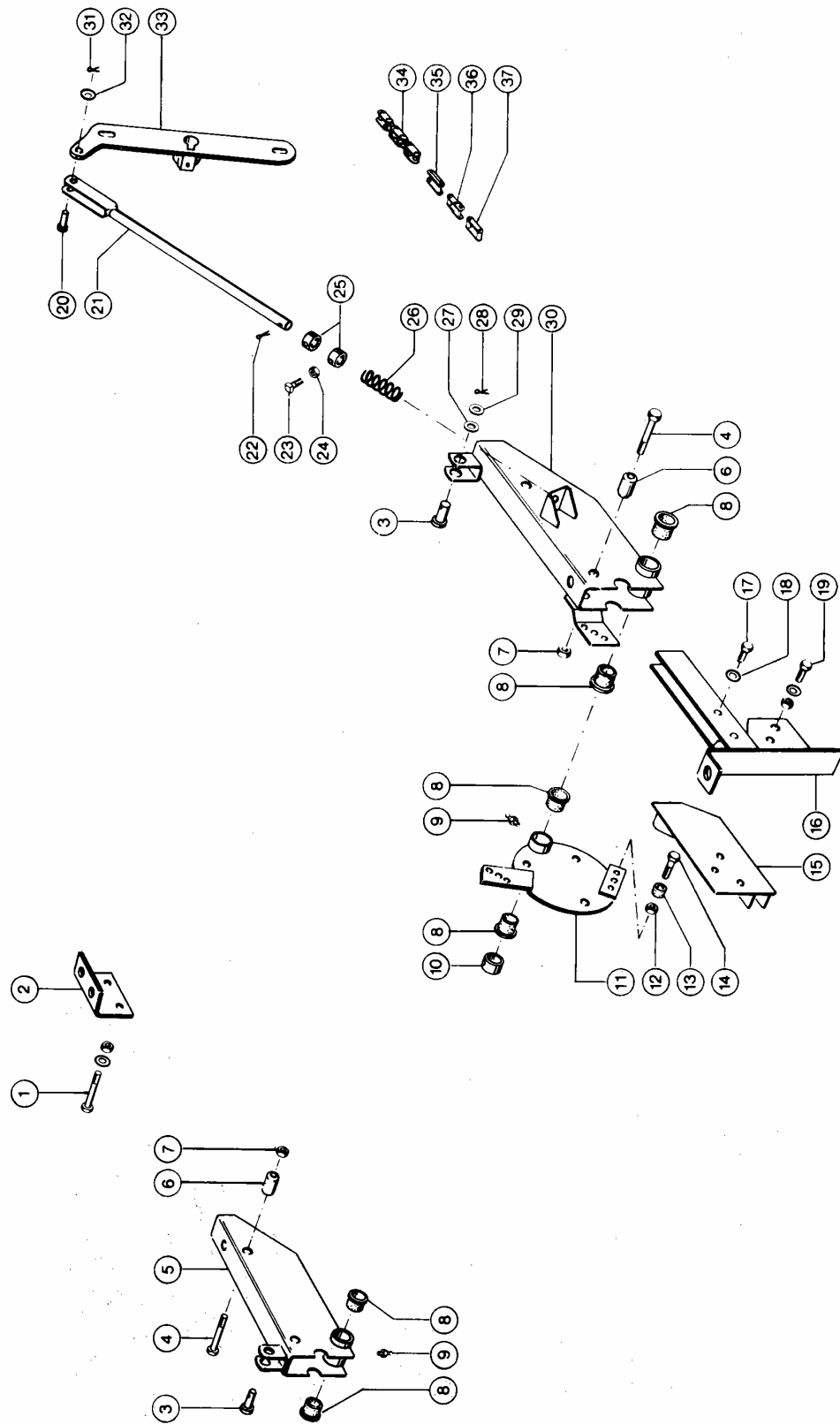
**Dom Handlowy Henryki i Pawla Korbanków**

62-080 Tarnowo Podgórne, ul. Piaskowa 4

tel. (061) 8 146 274

fax (061) 8 146 333

[www.korbanek.pl](http://www.korbanek.pl) [info@korbanek.pl](mailto:info@korbanek.pl) [sklep@korbanek.pl](mailto:sklep@korbanek.pl) [serwis@korbanek.pl](mailto:serwis@korbanek.pl)



02.02.84  
Zu Bildtafel

195

Gruppe = HASPEL-HORIZONTALVERSTELLUNG, VAR.3675 UND 3749

DOMINATOR 66

Bild Nr.	Ersatzteil Nr.	Bezeichnung	DIN	Stck. P.Gr	Bemerkung	
1	235 536.0	Sechskantschraube	M 10x60 8.8	931	Hex. bolt	2
	236 171.0	Sechskantmutter	M 10 -8-	934	Hex. nut	2
	239 388.0	Contact-Scheibe	A 10		Contact washer	2
2	690 779.1	Halter rechts			Support	1
	233 840.0	Bolzen	B 16H11x40x35	1444	Bolt	2
4	237 815.0	Sechskantschraube	M 12x65 8.8	931	Hex. bolt	4
	690 787.0	Haspellager re.			Reel bearing r.h.	1
6	688 383.0	Rolle			Roller	4
	238 234.0	Sicherungsmutter	VM 12 -8-	980	Securing nut	4
8	008 550.0	Buchse			Bush	6
	236 942.0	Schmiernippel	H 1, 6x1		Grease nipple	3
10	675 129.0	Stellring			Set collar	2
	690 789.0	Steuerrollenhalt.			Cam	1
12	237 786.0	Sechskantmutter	M 10 -6-	936	Hex. nut	1
	690 786.0	Rolle			Roller	1
14	235 532.0	Sechskantschraube	M 10x40 8.8	931	Hex. bolt	1
	690 776.1	Trägerplatte			Support	1
16	690 783.0	Platte			Plate	1
	237 570.0	Sechskantschraube	M 10x16 8.8	933	Hex. bolt	2
18	239 388.0	Contact-Scheibe	A 10		Contact washer	2
	237 383.0	Sechskantschraube	M 10x25 8.8	933	Hex. bolt	3
19	236 171.0	Sechskantmutter	M 10 -8-	934	Hex. nut	3
	239 388.0	Contact-Scheibe	A 10		Contact washer	3
20	632 133.0	Bolzen	B 10A12x28	1444	Bolt	1
	690 763.0	Führungsrohr			Guide tube	1
22	235 090.0	Splint	4 x 28	94	Split pin	1
	236 981.0	Vierkantschraube	M 8x18 8.8 Rs	479	Square bolt	2
24	236 170.0	Sechskantmutter	M 8	934	Hex. nut	2
	672 854.0	Stellring			Set collar	2
26	818 934.0	Druckfeder			Pressure spring	1
	235 127.2	Scheibe	17	125	Washer	2
28	235 090.0	Splint	4 x 28	94	Split pin	2
	238 205.0	Scheibe	16,5x33x2		Washer	2
30	690 788.0	Haspellager links			Reel bearing l.h.	1
	235 089.0	Splint	4 x 22	94	Split pin	1
32	238 292.0	Scheibe	10,5x22x1		Washer	1
	690 784.0	Lagerarm			Arm	1
34	690 756.0	Rollenkette	15,875Tlg, 14Ro		Roller chain	1
	670 251.0	Kett.Schloss Gera	15,875x6,48 26		Connecting link	N.B
36	670 252.0	Kett.Schloss Gekr	15,875x6,48 59A		Offset link	N.B
	670 250.0	Ketteninnenglied	15,875x6,48		Inner link	N.B



Dom Handlowy Henryki i Pawla Korbanków

62-080 Tarnowo Podgórne, ul. Piaskowa 4

tel. (061) 8 146 274

fax (061) 8 146 333

www.korbanek.pl info@korbanek.pl sklep@korbanek.pl serwis@korbanek.pl

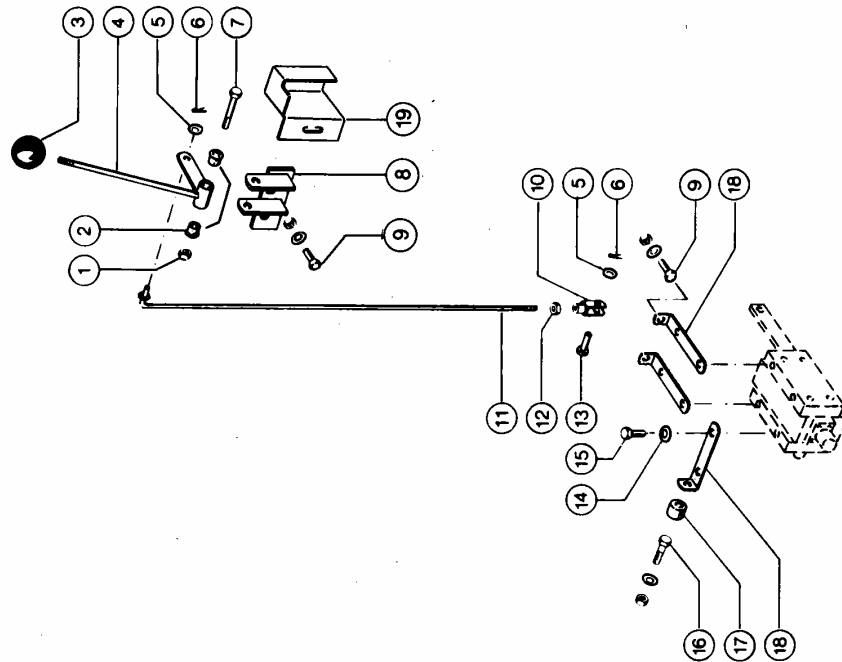


Bild Nr.	Ersatzteil Nr.	Bezeichnung	DIN	Stck. P.Gr	Bemerkung	
1	237 947.0	Sicherungsmutter	VM 10 -8-	980	Securing nut	1
2	600 051.1	Buchse			Bush	2
3	655 216.1	Kugelknopf, rot	C50, M12	319	Ball knob	1
4	682 632.0	Hebel			Lever	1
5	236 912.2	Scheibe	8,4	125	Washer	2
6	235 109.0	Splint	2 x 12	94	Split pin	2
7	235 536.0	Sechskantschraube	M 10x60 8.8	931	Hex. bolt	1
8	682 635.1	Lager			Bearing	1
9	236 200.0	Sechskantschraube	M 8x20 8.8	933	Hex. bolt	4
	236 170.0	Sechskantmutter	M 8	934	Hex. nut	4
	239 387.0	Contact-Scheibe	A 8		Contact washer	4
10	239 080.0	Gabelkopf	G 8x16	71752	Yoke	1
11	682 636.0	Gewindestange			Threaded rod	1
12	236 170.0	Sechskantmutter	M 8	934	Hex. nut	1
13	238 680.0	Bolzen	B 8H11x22	1444	Bolt	1
14	239 393.0	Contact-Scheibe	B 8		Contact washer	3
15	237 439.0	Sechskantschraube	M 8x16 8.8	933	Hex. bolt	3
16	237 339.0	Sechskantschraube	M 8x35 8.8	931	Hex. bolt	1
	236 170.0	Sechskantmutter	M 8	934	Hex. nut	1
	239 387.0	Contact-Scheibe	A 8		Contact washer	1
17	601 652.0	Lager			Bearing	1
18	062 685.0	Halter			Support	3
19	647 310.0	Schutzkappe			Guard cap	1

+ ab Nr. 08302526



Dom Handlowy Henryki i Pawla Korbanków

62-080 Tarnowo Podgórze, ul. Piaskowa 4

tel. (061) 8 146 274

fax (061) 8 146 333

www.korbanek.pl info@korbanek.pl sklep@korbanek.pl serwis@korbanek.pl

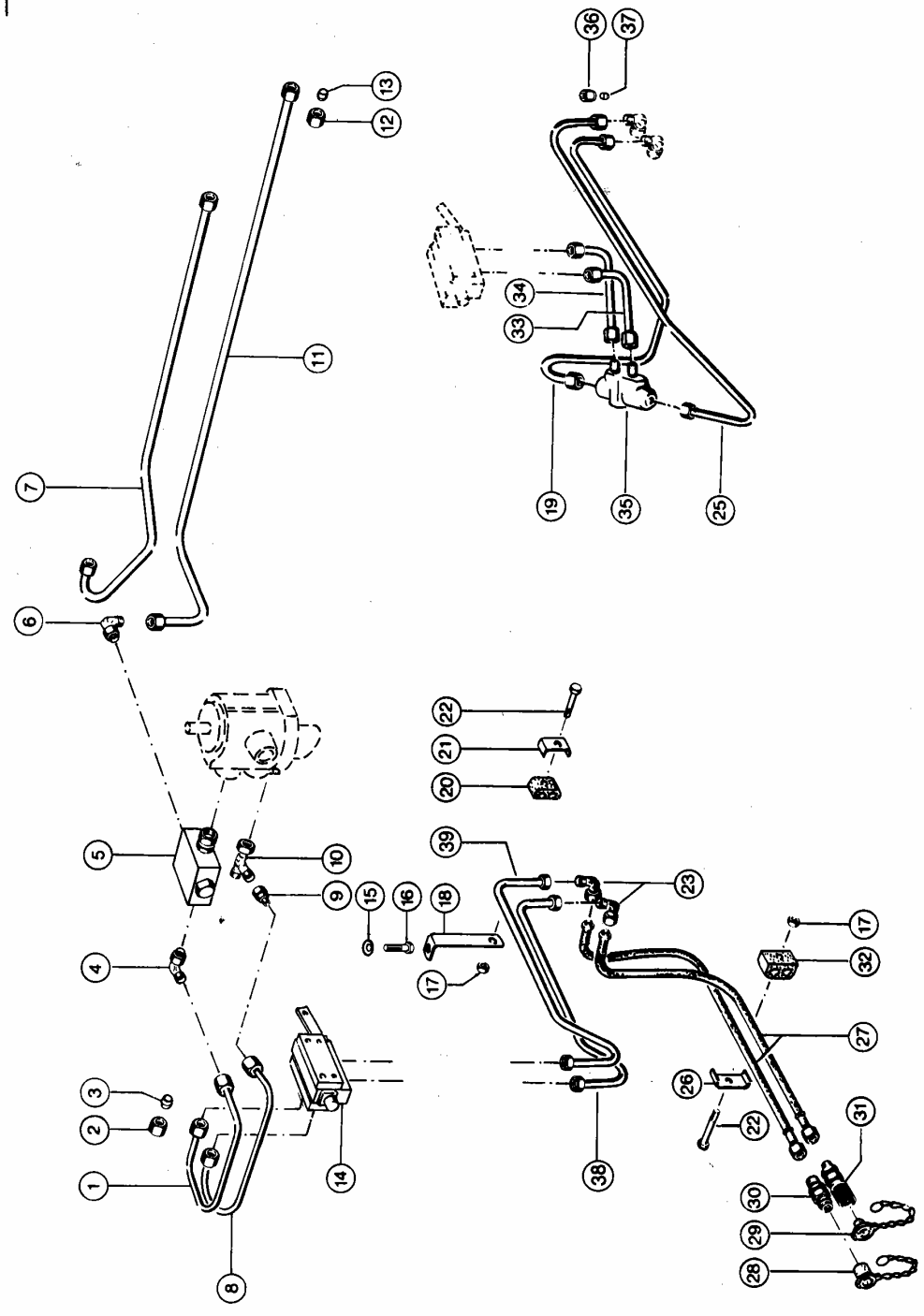


Bild Nr.	Ersatzteil Nr.	Bezeichnung	DIN	Stck. P.Gr	Bemerkung
1	607 204.0	Rohrleitung		1	Hydr. pipe
2	656 286.0	Ueberwurfmutter	L 10	N.B	Union nut
3	656 287.0	Schneidring	S 10	N.B	Olive
4	238 693.0	Winkelstutzen	L 10	1	Elbow union
5	683 480.2	Stromregelventil		1	Flow contr. valve
Siehe Bildtafel 200					
6	239 074.0	Winkelstutzen	L 15	1	Elbow union
7	607 208.0	Rohrleitung		1	Hydr. pipe
8	607 206.0	Rohrleitung		1	Hydr. pipe
9	238 719.0	Reduzieranschluss	Kor 15/10 L	1	Reducing adapter
10	238 401.0	L-Stutzen	L 15	1	L union
11	607 202.0	Rohrleitung		1	Hydr. pipe
12	633 589.0	Ueberwurfmutter	L 15	N.B	Union nut
13	633 590.0	Schneidring	L 15	N.B	Olive
14	682 629.1	Ventilblock		1	Valve block
15	239 387.0	Contact-Scheibe	A 8	1	Contact washer
Siehe Bildtafel 199					
16	237 339.0	Sechskantschraube	M 8x35 8.8	1	Hex. bolt
17	238 132.0	Sicherungsmutter	VM 8 -8-	3	Securing nut
18	713 845.0	Haltewinkel		1	Bracket
19	689 672.0	Rohrleitung		1	Hydr. pipe
20	683 658.0	Gummlager	10/10	1	Rubber bearing
21	683 254.0	Befestig.schelle		1	Clamp
22	237 341.0	Sechskantschraube	M 8x45 8.8	3	Hex. bolt
23	238 788.0	Winkelstutzen	L 8	2	Elbow union
25	689 674.0	Rohrleitung		1	Hydr. pipe
26	672 209.0	Befestig.schelle		2	Clamp
27	607 230.0	Schlauchleitung		2	Hydr. hose
28	607 233.0	Staubmuffe		1	Socket
29	607 234.0	Staubstecker		1	Dust plug
30	607 231.0	Svk-Stecker		1	Coupling
31	607 232.0	Svk-Muffe		1	Fitting
-	238 209.0	Runddichtring	17x2	1	O-ring
-	211 710.0	Stützring		1	Back-up ring
32	683 659.0	Gummlager	15/15	2	Rubber bearing
33	723 292.1	Rohrleitung	8x1x125	1	Hydr. pipe
34	689 670.0	Rohrleitung		1	Hydr. pipe
35	643 706.0	Sperrblock mont.		1	Lock-up valve
+ Siehe Bildtafel 201					
36	750 784.0	Ueberwurfmutter	L 8	N.B	Union nut
37	406 082.0	Schneidring	S 8	N.B	Olive
38	607 210.0	Rohrleitung		1	Hydr. pipe
- Nr. 08302526-08302957					
- Nr. 08302526-08302957					
- ab Nr. 08302958					
39	607 212.0	Rohrleitung		1	Hydr. pipe
bis Nr. 08302525					
- ab Nr. 08302958					
bis Nr. 08302525					



**Dom Handlowy Henryki i Pawla Korbanków**  
62-080 Tarnowo Podgórne, ul. Piaskowa 4  
tel. (061) 8 146 274  
fax (061) 8 146 333

www.korbanek.pl info@korbanek.pl sklep@korbanek.pl serwis@korbanek.pl



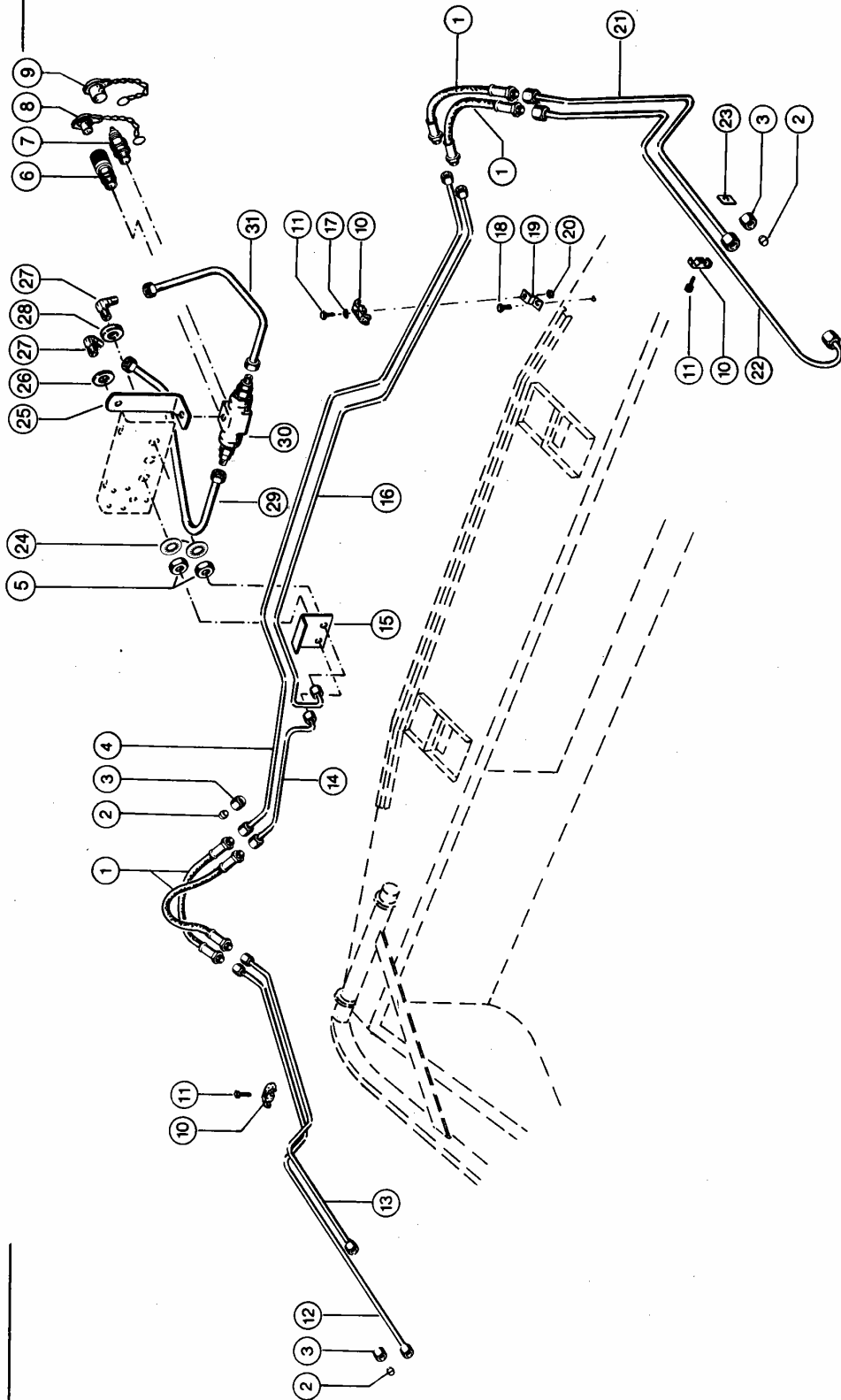
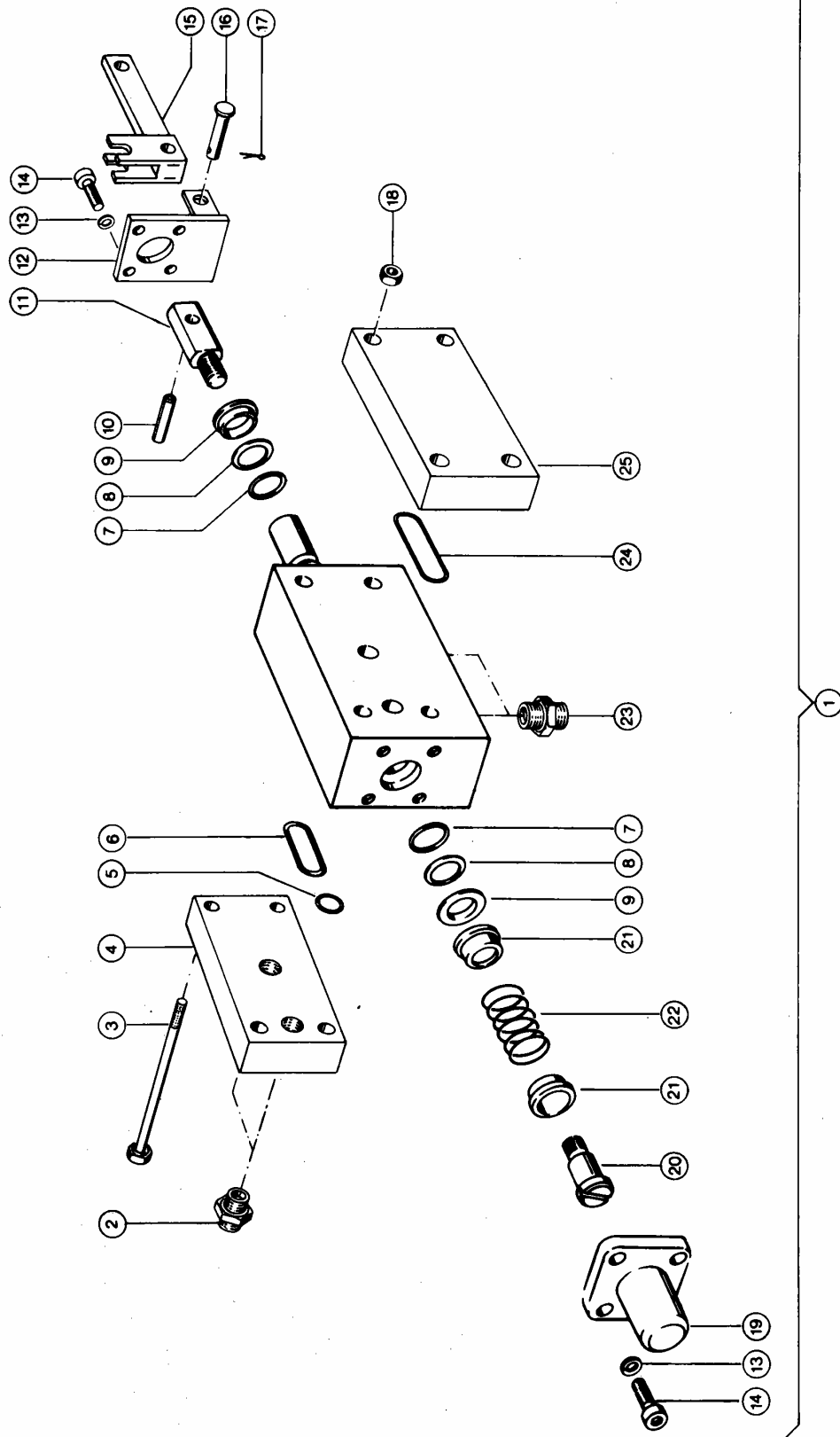


Bild Nr.	Ersatzteil Nr.	Bezeichnung	DIN	Stck. P.Gr	Bemerkung
1	683 447.0	Schlauchleitung		4	Hydr. hose
2	406 082.0	Schneidring	S 8	N.B	Olive
3	750 784.0	Ueberwurfmutter	L 8	N.B	Union nut
4	689 378.0	Rohrleitung		1	Hydr. pipe
	689 380.0	Rohrleitung		1	Hydr. pipe
	689 382.0	Rohrleitung		1	Hydr. pipe
	689 384.0	Rohrleitung		1	Hydr. pipe
	689 386.0	Rohrleitung	4220 lang	1	Hydr. pipe
	689 388.0	Rohrleitung	4820 lang	1	Hydr. pipe
5	215 361.0	Sechskantmutter	M 14x1,5	2	Hex. nut
6	607 299.0	Svk-Muffe		1	Fitting
	238 209.0	Runddichtring	17x2	1	O-ring
	211 710.0	Stützring		1	Back-up ring
7	607 298.0	Svk-Stecker		1	Coupling
8	607 234.0	Staubstecker		1	Dust plug
9	607 233.0	Staubmuffe		1	Socket
10	723 498.0	Doppelschelle		12	Double clamp
11	238 094.0	Sechskantschraube	M 6x25 8.8	8	Hex. bolt
12	689 376.0	Rohrleitung		1	Hydr. pipe
13	689 374.0	Rohrleitung		1	Hydr. pipe
14	689 362.0	Rohrleitung		1	Hydr. pipe
	689 364.0	Rohrleitung		1	Hydr. pipe
	689 366.0	Rohrleitung		1	Hydr. pipe
	689 368.0	Rohrleitung		1	Hydr. pipe
	689 370.0	Rohrleitung	990 lang	1	Hydr. pipe
15	689 372.0	Rohrleitung	1690 lang	1	Hydr. pipe
	689 357.0	Blechwinkel		1	Angle
16	689 394.0	Rohrleitung		1	Hydr. pipe
	689 396.0	Rohrleitung		1	Hydr. pipe
	689 398.0	Rohrleitung		1	Hydr. pipe
	689 400.0	Rohrleitung		1	Hydr. pipe
	689 402.0	Rohrleitung	3470 lang	1	Hydr. pipe
	689 404.0	Rohrleitung	3370 lang	1	Hydr. pipe
17	239 386.0	Contact-Scheibe	A 6	15	Contact washer
18	636 792.1	Flachrundschraube	M6x16 m.Schlitz	3	Carriage bolt
	236 169.0	Sechskantmutter	M 6 -8-	3	Hex. nut
	239 386.0	Contact-Scheibe	A 6	3	Contact washer
19	689 358.0	Halter		3	Support
20	236 169.0	Sechskantmutter	M 6 -8-	12	Hex. nut
21	689 390.0	Rohrleitung	1180 lang	1	Hydr. pipe
22	689 392.0	Rohrleitung	1660 lang	1	Hydr. pipe
23	608 719.0	Klemmlasche		1	Clamp strip
24	239 390.0	Contact-Scheibe	A 14	4	Contact washer
25	689 558.0	Winkel		1	Angle
26	234 289.0	Scheibe	15x26x2	1	Washer
27	215 360.0	Schottstutzen	L 8	2	Support
28	964 921.0	Distanzring		1	Spacer ring
29	689 720.0	Rohrleitung		1	Hydr. pipe
30	689 557.0	Sperrblock mont.		1	Lock-up valve
31	689 722.0	Rohrleitung		1	Hydr. pipe

02.02.84  
Zu Bildtafel

199

Gruppe = HASPEL-HORIZONTALVERSTELLUNG, VAR.3675 UND 3749

DOMINATOR 66

Bild Nr.	Ersatzteil Nr.	Bezeichnung	DIN	Stck. P.Gr	Bemerkung
1	682 629.1	Ventilblock			Valve unit 1
2	238 712.0	Einschraubstutzen	1 10 M	3901	Union, straight 2
3	238 015.0	Sechskantschraube	M 8x90 8.8	931	Hex. bolt 4
4	682 631.0	Anschlussplatte			Plate 1
5	238 191.0	Runddichtring	11,3x2,4 Nb70		O-ring 1
6	238 678.0	Runddichtring	26,2x3 Nb70		O-ring 1
7	238 677.0	Runddichtring	16,3x2,4 Nb70		O-ring 2
8	238 679.1	Backring	16x20x1		Back-up ring 2
9	683 473.0	Scheibe			Washer 2
10	236 899.0	Spannhülse	8 x 20	1481	Expansion pin 1
11	602 549.0	Schraubauge			Screw.eyepiece 1
12	602 759.1	Lagerbock			Bearing block 1
13	236 490.0	Federring	5	128	Spring washer 8
14	237 876.0	Zylinderschraube	M 5x12 8.8	912	Socket head screw 8
15	602 756.0	Schalthebel			Shift lever 1
16	757 228.0	Bolzen	B 8H11x30	1444	Bolt 1
17	235 109.0	Splint	2 x 12	94	Split pin 1
18	236 170.0	Sechskantmutter	M 8	934	Hex. nut 4
19	683 470.3	Federgehäuse			Spring housing 1
20	602 580.0	Spannschraube			Tension screw 1
21	602 581.0	Federteller			Threaded piece 2
22	602 582.0	Druckfeder			Pressure spring 1
23	238 665.0	Einschraubstutzen	1 8 M	3901	Union, straight 2
24	238 780.0	Runddichtring	39,2x3 72Nbr872		O-ring 1
25	079 320.0	Abschlussplatte			Plate 1



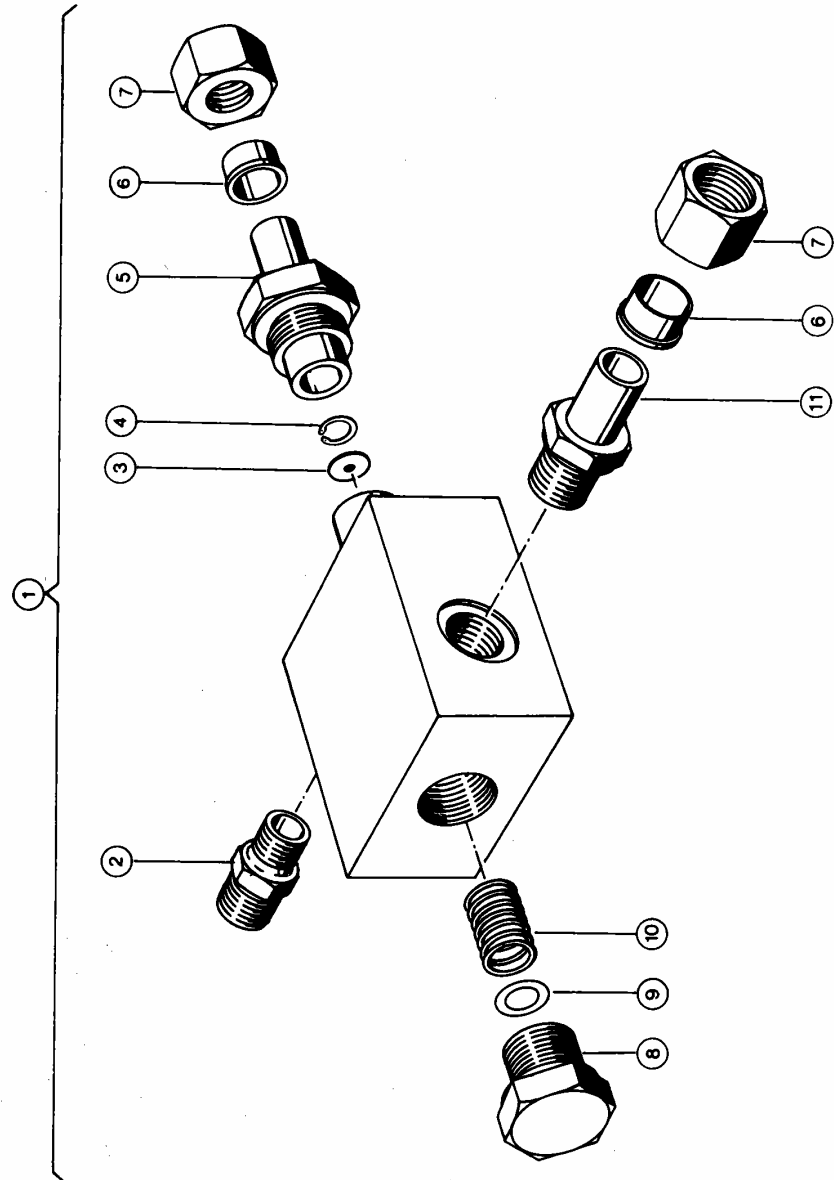
Dom Handlowy Henryki i Pawła Korbanków

62-080 Tarnowo Podgórze, ul. Piaskowa 4

tel. (061) 8 146 274

fax (061) 8 146 333

www.korbanek.pl info@korbanek.pl sklep@korbanek.pl serwis@korbanek.pl

02.02.84  
Zu Bildtafel

200

Gruppe = HASPEL-HORIZONTALVERSTELLUNG, VAR.3675 UND 3749

DOMINATOR 66

Bild Nr.	Ersatzteil Nr.	Bezeichnung	DIN	Stck. P.Gr	Bemerkung
1	683 480.2	Stromregelventil		1	Flow contr.valve
2	238 712.0	Einschraubstutzen	I 10 M	1	Union, straight
3	683 483.0	Messblende		1	Measure slit
4	244 202.0	Sicherungsring	12x1	1	Circlip
5	683 484.1	Gewindehülse		1	Threaded sleeve
6	633 590.0	Schneidring	I 15	2	Olive
7	633 589.0	Überwurfmutter	I 15	2	Union nut
8	683 485.0	Gewindestopfen		1	Threaded plug
9	239 014.0	Pass-Scheibe	10x16x0,5	3	Shim
10	683 486.0	Druckfeder		1	Pressure spring
11	238 955.0	Ger.Aufst.Stutzen	D 15	1	Union cpl.



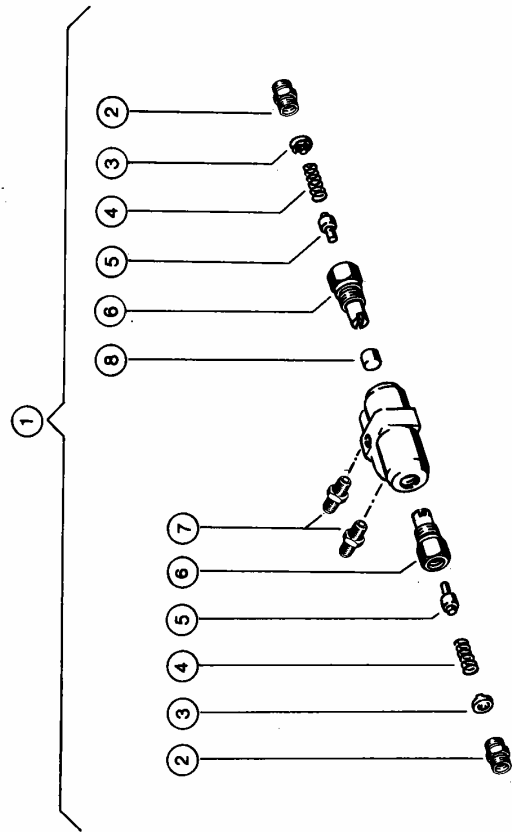
Dom Handlowy Henryki i Pawła Korbanków

62-080 Tarnowo Podgórze, ul. Piaskowa 4

tel. (061) 8 146 274

fax (061) 8 146 333

www.korbanek.pl info@korbanek.pl sklep@korbanek.pl serwis@korbanek.pl

16.09.85  
Zu Bildtafel 201Gruppe = **HASPEL-HORIZONTALVERSTELLUNG, VAR.3675 UND 3749**

DOMINATOR 66

Bild Nr.	Ersatzteil Nr.	Bezeichnung	DIN	Stck. P.Gr	Bemerkung
<b>AB MASCHINEN-NR. 08302526</b>					
1	689 557.0 643 706.0	Sperrblock mont. Sperrblock mont.		1 1	- ab Nr. 08302958 + Nr. 08302526-08302957
2	683 597.0	Einschraubstützen	Lm 8 (M14x1,5)	2	-
3	643 704.0	Federtührung		2	-
4	643 705.0	Druckfeder		2	-
5	672 584.1	Senkventil		2	-
6	643 703.0	Gewindeinsatz		2	-
7	238 665.0	Einschraubstützen	L 8 M	2	-
8	215 312.0	Zylinderrolle	15x15	1	-



Dom Handlowy Henryki i Pawła Korbanków

62-080 Tarnowo Podgórze, ul. Piaskowa 4

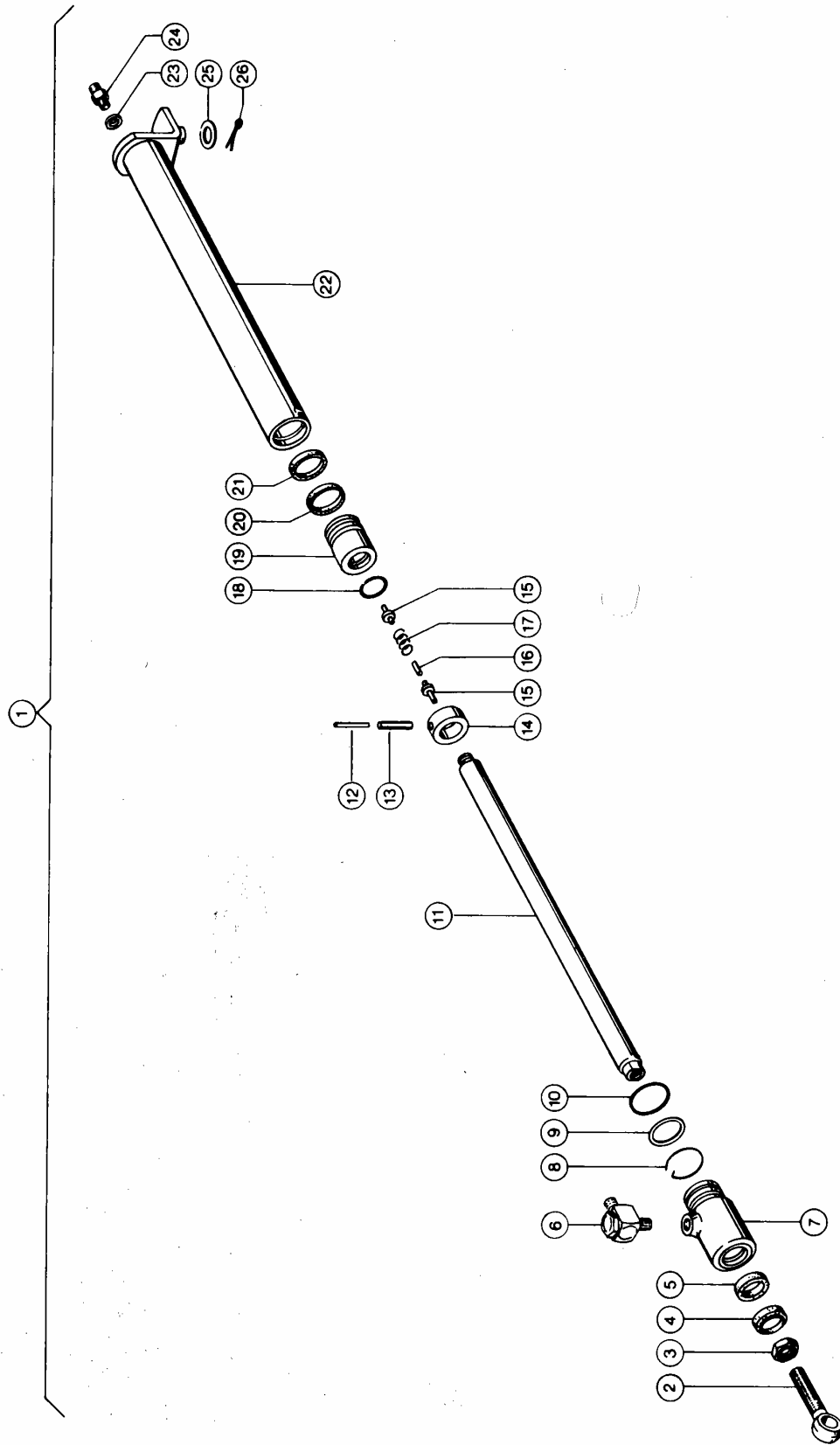
tel. (061) 8 146 274

fax (061) 8 146 333

www.korbanek.pl info@korbanek.pl sklep@korbanek.pl serwis@korbanek.pl

Bild Nr.	Ersatzteil Nr.	Bezeichnung	DIN	Stck. P.Gr	Bemerkung
1	682 614.1	Hydr. Zylinder Kpl		2	Hydr. cylinder ass
2	670 455.2	Augenschraube		2	Eye bolt
3	236 457.0	Sechskantmutter	Bm 16 -4- 24x32	2	Hex. nut
4	215 112.0	Abstreifer		2	Stripper
5	683 984.0	Nutring		2	Lip seal
6	233 218.0	Schwenkverschraub	Dsvw 8-Lm	2	Adjustable union
7	682 621.0	Zylinderkopf		2	Cylinder head
8	573 487.0	Sicherungsdraht		2	Securing wire
9	239 035.0	Spiralbackring		2	Back-up ring
10	633 411.0	Runddichtring	29,2x3 72Nbr872	2	O-ring
11	682 619.0	Kolbenstange		2	Connecting rod
12	236 961.0	Spannhülse	3 x 30	2	Expansion pin
13	237 606.0	Spannhülse	5 x 30	2	Expansion pin
14	670 449.0	Ring		2	Set collar
15	633 452.1	Ventil		4	Valve
16	607 361.1	Distanzrohr		2	Spacer tube
17	818 933.0	Druckfeder		2	Compress.spring
	767 125.0	Druckfeder		2	Pressure spring
18	238 353.0	Runddichtring	24x2,5 72Nbr872	2	O-ring
19	682 620.0	Kolben		2	Piston
20	215 113.0	Kolbendichtung		2	Seal
21	778 581.0	Führungsring		2	Guide ring
22	682 615.0	Hydraulikzylinder		2	Hydr. cylinder
23	215 110.0	Dichtkantenring		2	Sealing ring
24	238 665.0	Einschraubstützen	1 8 M	2	Union, straight
25	234 336.0	Scheibe	17x34x3	2	Washer
26	235 090.0	Splint	4 x 28	2	Split pin

+ Ab Nr. 08302526  
- Bis Nr. 08302525



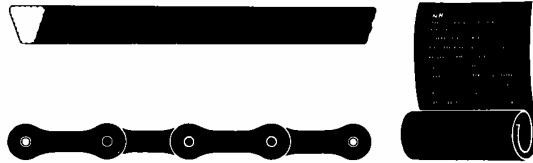
Dom Handlowy Henryki i Pawła Korbanków

62-080 Tarnowo Podgórne, ul. Piaskowa 4

tel. (061) 8 146 274

fax (061) 8 146 333

www.korbanek.pl info@korbanek.pl sklep@korbanek.pl serwis@korbanek.pl



260	Antriebsselemente Teileliste	260	Aandrijfelementen Delenlijst
260	Drive Belts and Drive Chains Parts List	260	Elementi di comando Lista di Matricola
260	Organes de commande Index numérique	260	Mecanismos de accionamiento Lista de piezas
260	Skitse over kilerems - og kæde-træk Stykliste	260	Elementos accionadores Indice dos números
260	Kilremmar Oversikt		



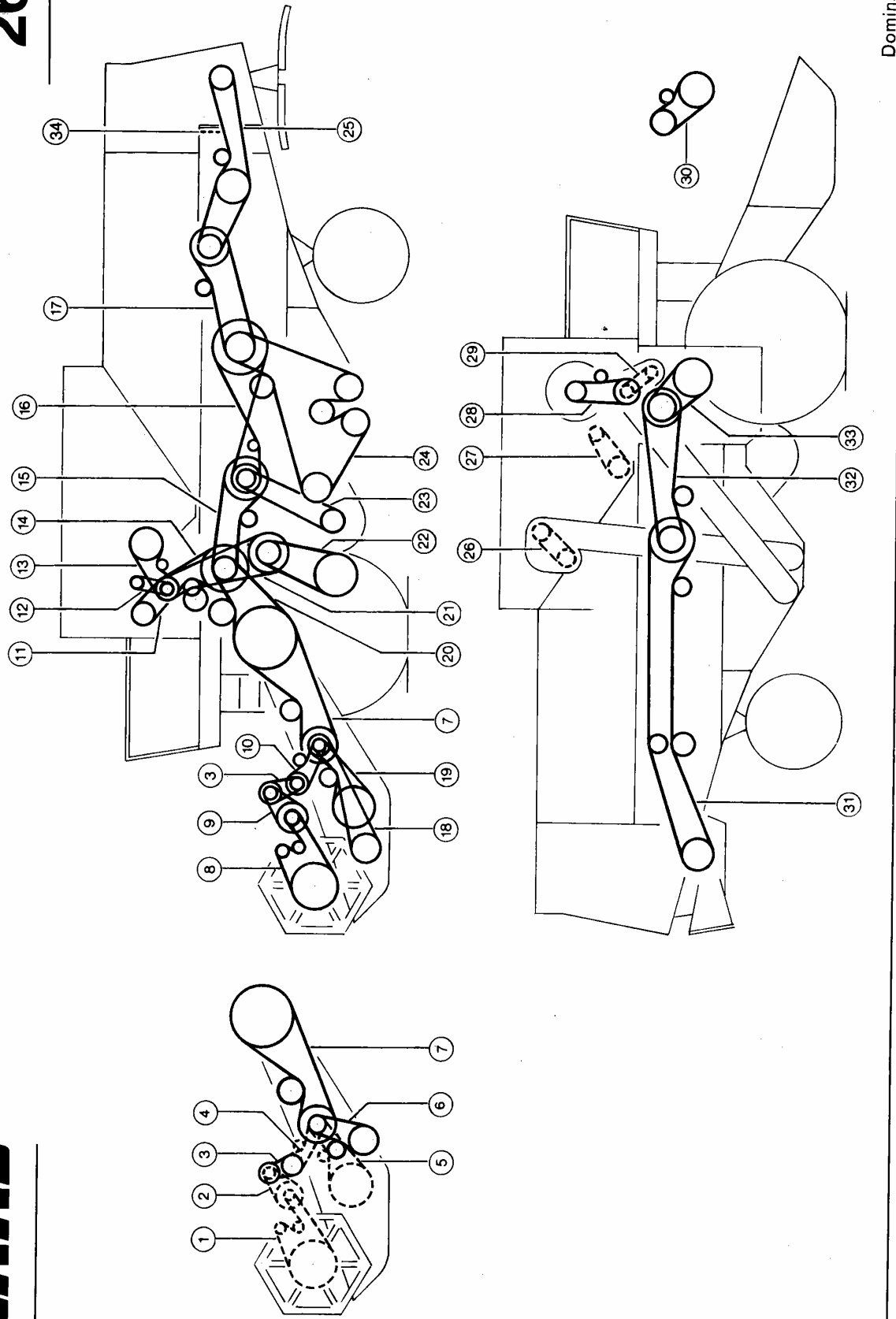
**Dom Handlowy Henryki i Pawła Korbanków**

62-080 Tarnowo Podgórne, ul. Piaskowa 4

tel. (061) 8 146 274

fax (061) 8 146 333

www.korbanek.pl info@korbanek.pl sklep@korbanek.pl serwis@korbanek.pl



Dominator 66

16.09.85

Zu Bildtafel **260**

Gruppe = **ANTRIEBSELEMENTE**

DOMINATOR 66

Bild Nr.	Ersatzteil Nr.	Bezeichnung	DIN	Stck. P.Gr	Bemerkung
1	677 875.0	Rollenkette	15,875Tlg 186Ro	1	ab 3,6 M Schneidwerk
2	670 228.0	Rollenkette	15,875Tlg. 74Ro	1	ab 3,6 M Schneidwerk
3	670 224.0	Breitkeilriemen		1	
4	670 229.1	Rollenkette	15,875Tlg. 73Ro	1	ab 3,6 M Schneidwerk
5	676 277.0	Rollenkette	109 Rollen	1	ab 3,6 M Schneidwerk
6	629 214.1	Keilriemen		1	ab 3,6 M Schneidwerk
7	629 836.0	Keilriemen		1	- (2) ab Nr. 08301416
	603 122.0	Keilriemen		1	- bis Nr. 08301415
8	603 284.0	Keilriemen		1	bei 3,0 M Schneidwerk
9	056 961.0	Keilriemen		1	bei 3,0 M Schneidwerk
10	056 961.0	Keilriemen		1	bei 3,0 M Schneidwerk
11	767 057.1	Keilriemen		1	
12	629 908.1	Keilriemen		1	- ab Nr. 08302846
	621 903.1	Keilriemen		1	- bis Nr. 08302845
13	673 614.0	Verbundriemen		1	
					Power band belt
14	671 012.0	Verbundriemen		1	
					Power band belt
15	603 337.0	Keilriemen		1	
16	603 336.0	Schmalkeilriemen		1	
					V-belt, narrow
17	506 671.1	Keilriemen		1	
					V-belt
18	603 283.0	Keilriemen		1	bei 3,0 M Schneidwerk
					V-belt
19	603 048.0	Keilriemen		1	bei 3,0 M Schneidwerk
					V-belt
20	673 638.1	Keilriemen		1	
					V-belt
21	629 436.0	Verbundriemen		1	
					Power band belt
22	629 756.0	Keilriemen		1	+ ab Nr. 08300471
	629 737.0	Keilriemen		1	- bis Nr. 08300470
					V-belt
23	671 209.0	Breitkeilriemen		1	
					V-belt, broad
24	603 017.3	Keilriemen		1	
					V-belt
25	635 494.0	Keilriemen		1	
					V-belt
26	605 137.1	Rollenkette	15,875 68Gl Nz	1	
27	619 278.0	Rollenkette	19,05x13,5/Gl86	1	
					Roller chain
					Roller chain
28	603 341.0	Keilriemen		1	- ab Nr. 08301836
	783 430.1	Keilriemen		1	- bis Nr. 08301835
					V-belt
29	600 981.0	Rollenkette	25,4 Tlg. 34 Ro	1	
					Roller chain
30	603 247.1	Verbundriemen		1	bei Trom.Stufentrieb
					Power band belt
31	061 361.0	Keilriemen		1	
					V-belt
32	060 306.2	Keilriemen		1	
					V-belt
33	603 015.1	Breitkeilriemen		1	
					V-belt, broad
34	605 490.1	Rollenkette		1	
					Roller chain



**Dom Handlowy Henryki i Pawla Korbanków**

62-080 Tarnowo Podgórne, ul. Piaskowa 4

tel. (061) 8 146 274

fax (061) 8 146 333

www.korbanek.pl info@korbanek.pl sklep@korbanek.pl serwis@korbanek.pl





TEILELISTE - PARTS LIST - INDEX NUMERIQUE - STYKLISTE - OVERSIKT  
DELENLIJST - LISTA DI MATRICOLA - LISTA DE PIEZAS - INDICE DOS NUMEROS - SZAMJEGYZEK

Teil Nr.	Bildtafel	Teil Nr.	Bildtafel	Teil Nr.	Bildtafel
235 241.1	102, 128, 167	235 882.0	30	236 901.0	53, 60, 66
235 326.0	40	235 895.0	85, 92	236 911.2	67, 137, 143
235 339.0	7	235 906.0	96	236 912.2	6, 8, 27, 41, 47, 55, 63, 66B★
235 343.0	25	235 909.0	91	236 913.2	1, 29, 32, 65, 66, 119A, 143A★
235 344.0	25A	235 911.0	9, 12, 24, 47, 82	236 929.0	33
235 378.0	40, 41	235 914.0	100, 176	236 937.0	81
235 396.0	1	235 916.0	95	236 942.0	9, 14, 18, 19, 21, 22, 28, 30★
235 458.0	105	235 919.0	94	236 943.0	11, 13, 30, 34, 38, 51D, 100★
235 460.0	64	235 922.0	100, 176	236 944.0	13, 72, 77, 81, 100, 101, 161
235 488.0	21, 81	235 923.0	98	236 948.0	36, 59, 60, 105, 148
235 505.0	40	235 933.0	98	236 950.0	21, 22, 134
235 508.0	79	235 942.0	13	236 951.0	80
235 509.0	64, 102, 172	235 952.0	42	236 953.0	52
235 519.0	1, 95, 166	235 986.0	100, 101	236 956.0	21, 22
235 521.0	13, 77, 80	235 989.0	100, 101	236 957.0	21, 22, 74
235 523.0	77	236 056.0	1A, 5, 16, 17, 34, 38, 45, 160★	236 961.0	51D, 134, 202
235 525.0	73	236 096.0	8	236 968.0	32
235 532.0	10, 78, 133, 190, 195	236 152.0	60, 115, 164	236 969.0	66B
235 533.0	1, 39, 78, 190	236 159.0	133	236 975.0	94
235 534.0	4, 5, 15, 148	236 169.0	4, 5, 6, 7, 25, 35, 37, 40, 41★	236 980.0	76
235 535.0	6, 148, 161	236 170.0	1, 7, 11, 12, 13, 15, 19, 20, 23★	236 981.0	23, 24, 195
235 536.0	119A, 121, 148, 195, 196	236 171.0	1, 4, 5, 6, 7, 9, 10, 11, 12, 13★	236 983.0	27, 130
235 538.0	169	236 172.0	1A, 2, 3, 7, 9, 11, 12, 13, 14★	236 991.0	20
235 542.0	148	236 173.0	13, 14, 28, 33, 47, 51D, 55, 74★	236 994.0	142
235 543.0	72	236 180.0	40, 69, 105, 132, 181	237 026.0	133, 134A
235 553.0	104	236 200.0	7, 12, 20, 22, 25, 36, 38, 43★	237 043.0	129
235 554.0	176, 192	236 213.0	64, 65, 146	237 047.0	86, 93
235 556.0	15	236 225.4	148	237 054.0	4, 5
235 566.0	109	236 227.0	94, 95	237 061.0	54
235 585.0	39, 101A, 107, 165	236 230.0	28, 89, 101A, 143	237 080.0	95
235 587.0	86, 87, 89, 93, 148	236 318.0	48, 94	237 120.1	95
235 588.0	87	236 320.0	101A	237 121.2	96, 98
235 590.0	13, 74	236 325.0	10, 13, 14, 16, 17, 29, 35, 39★	237 124.1	98
235 601.0	30, 109, 177	236 327.0	14, 135	237 127.1	95
235 614.1	95	236 328.0	30	237 215.0	142
235 625.0	58, 95	236 354.0	65	237 260.0	2
235 628.0	13, 167	236 394.0	144	237 333.0	42
235 631.0	33	236 431.0	130	237 339.0	61, 66B, 78, 196, 197
235 641.0	58	236 438.0	15, 48, 119, 121, 123, 126	237 340.0	60, 61, 87
235 650.0	60, 100, 101, 176	236 444.0	148	237 341.0	75, 145, 168, 197
235 651.0	47	236 447.0	100, 101	237 370.0	7, 14, 37, 49, 61, 76A, 104A★
235 653.0	50, 111	236 449.0	63	237 372.0	2, 100, 101, 108
235 655.0	111	236 455.0	64, 129	237 373.0	177
235 658.0	18, 86, 93	236 456.0	18, 100, 101	237 376.0	161
235 662.0	105, 117	236 457.0	134, 202	237 380.0	118
235 663.0	95, 133	236 460.0	4, 78	237 382.0	7, 11, 13, 16, 19, 21, 22, 25★
235 665.0	58, 95	236 462.0	4, 5	237 383.0	1, 5, 6, 7, 9, 10, 12, 13, 14, 16★
235 666.0	16, 17, 45, 90, 115	236 464.0	13	237 384.0	42
235 667.0	13, 18, 19, 167	236 475.0	46, 47, 74	237 415.0	148
235 668.0	90, 96	236 489.0	20, 142	237 423.0	1A, 98
235 679.0	88	236 490.0	85, 131B, 199	237 438.0	14, 44, 85, 92, 124, 129, 165★
235 680.1	17, 47, 65, 66	236 501.0	103	237 439.0	1A, 7, 9, 10, 25, 26, 29, 37, 41★
235 681.0	50, 51B, 98, 111	236 510.0	14, 16, 17, 43, 77	237 442.0	1A, 19, 32, 57, 61, 73, 74, 76A★
235 682.0	28, 51B	236 514.0	29	237 444.0	119
235 684.0	111	236 519.0	190	237 452.0	150
235 697.0	98	236 549.0	66B	237 453.0	3, 12, 38A, 42, 47, 50, 51, 77★
235 700.0	95	236 551.0	15, 35, 45, 47, 167, 171	237 454.0	30, 34, 42, 190
235 765.0	24	236 552.0	9, 10, 11, 15, 17, 18, 19, 23★	237 456.0	108
235 768.0	16, 17, 40	236 602.0	94	237 458.0	7, 13, 30, 100, 101
235 770.0	40	236 688.0	142, 149	237 461.0	2, 13, 20, 26, 30, 31, 51, 74★
235 779.1	44, 46	236 752.0	21, 22, 80, 90, 169	237 462.0	96, 101A, 180, 190
235 781.0	149	236 831.0	4, 5	237 463.0	120
235 786.0	98	236 839.0	90	237 464.0	15, 40, 41, 52, 57, 86, 93, 105★
235 805.0	94	236 841.0	82	237 465.0	6, 7, 22, 40, 42, 46, 51A, 56★
235 821.0	14, 73, 109	236 844.0	12, 24, 31, 84, 162	237 466.0	6, 25A, 42, 52, 79, 91, 110★
235 830.0	21, 22, 82, 163, 166B	236 855.0	55	237 496.0	30
235 843.0	85, 92	236 857.0	38, 39	237 519.0	15
235 867.0	171	236 861.0	94	237 521.0	13, 33, 102, 103, 104, 176
235 869.0	92, 165	236 897.0	51B	237 561.0	35
235 870.0	21, 22, 72, 80, 166B, 167	236 898.0	27	237 570.0	49A, 169, 192, 195
235 872.0	11, 12, 17, 23, 84	236 899.0	56, 199	237 571.0	51C

TEILELISTE - PARTS LIST - INDEX NUMERIQUE - STYKLISTE - OVERSIKT  
DELENLIJST - LISTA DI MATRICOLA - LISTA DE PIEZAS - INDICE DOS NUMEROS - SZAMJEGYZEK

Teil Nr.	Bildtafel	Teil Nr.	Bildtafel	Teil Nr.	Bildtafel
237 572.0	9, 14, 39A, 42, 75, 82, 102★	238 028.0	150	238 457.0	113
237 573.0	181	238 030.0	143A	238 458.0	12
237 574.0	59, 146	238 031.0	143	238 461.0	4, 92
237 575.0	66, 74	238 032.0	150A	238 500.0	15
237 592.0	80, 82	238 045.0	98	238 503.0	171
237 603.0	18, 19, 119A	238 047.0	28, 75, 83, 89, 109	238 504.0	48
237 606.0	86, 93, 134, 202	238 056.0	53A, 160, 162	238 532.0	96
237 607.0	167	238 060.0	76	238 633.0	130
237 612.0	51B, 96	238 064.0	60	238 634.0	130, 132
237 663.0	4, 5	238 068.0	109	238 640.0	101A
237 664.0	4, 5	238 069.0	30	238 653.0	133
237 687.0	105	238 088.0	181, 182	238 665.0	130, 131B, 134C, 199, 201★
237 708.0	23, 24	238 091.0	70	238 672.0	41
237 709.0	74, 75, 80, 82, 83, 164, 169	238 094.0	143, 198	238 674.0	143A
237 713.0	48, 89, 165, 166C	238 101.0	95	238 677.0	131B, 199
237 715.0	30	238 102.0	95	238 678.0	130A, 199
237 716.0	187, 188	238 103.0	95	238 679.1	131B, 199
237 729.0	181	238 107.0	98	238 680.0	63, 196
237 759.0	29, 31, 72, 76	238 113.0	97	238 690.0	136
237 761.0	92	238 117.0	96	238 693.0	134B, 137, 138, 140, 141, 197
237 783.0	6, 8	238 118.0	96	238 707.0	139, 140, 141
237 784.0	96	238 125.0	103	238 712.0	129, 130, 132, 134A, 135, 199★
237 786.0	18, 19, 20, 21, 22, 23, 34, 65★	238 128.0	75	238 718.0	139
237 787.0	9, 10	238 132.0	25, 27, 37, 44, 46, 52, 54, 56★	238 719.0	137, 197
237 793.0	66, 72	238 139.0	176	238 746.1	68
237 794.0	79	238 173.0	143	238 779.0	129
237 795.0	20	238 174.0	143	238 780.0	199
237 796.0	40	238 189.0	66, 129	238 784.0	55
237 799.0	76A, 105, 162	238 191.0	66B, 130A, 199	238 788.0	197
237 803.0	55	238 205.0	195	238 789.0	137
237 804.0	130	238 206.0	26, 29, 192	238 795.0	138
237 807.0	59, 143	238 209.0	197, 198	238 883.0	101A
237 808.0	4, 5	238 210.0	23, 24	238 886.1	26
237 810.0	35, 168	238 212.0	39	238 890.0	140
237 814.0	144, 187, 188	238 221.0	66B	238 904.0	102
237 815.0	18, 195	238 233.0	98	238 909.0	146
237 816.0	44, 52, 56, 75	238 234.0	4, 18, 28, 30, 42, 45, 79, 96★	238 918.0	102
237 818.0	97	238 237.0	94	238 923.1	181
237 820.0	2, 3	238 238.0	187, 188	238 924.0	55
237 827.0	143	238 240.0	66B	238 926.0	34, 85, 92
237 828.0	72, 86, 93	238 247.0	69, 187, 188	238 928.0	79
237 832.0	49, 88, 115	238 250.0	187, 188	238 929.1	94
237 835.0	13, 49, 88	238 267.1	62, 186, 188	238 931.0	82
237 836.0	50, 51B	238 269.0	187, 188	238 933.0	135
237 842.0	21, 22	238 292.0	4, 5, 14, 76A, 195	238 947.0	72
237 844.0	51C, 79	238 302.0	100, 101	238 948.0	72
237 852.0	38, 39	238 304.0	102, 104	238 949.0	9, 10, 29
237 862.0	95	238 308.0	64	238 952.0	133
237 868.0	33	238 309.0	64	238 954.0	85, 92
237 871.0	67, 150, 187, 188, 191	238 312.0	80	238 955.0	145, 200
237 874.0	11, 20, 21, 22, 26, 104A, 108★	238 317.0	30	238 990.0	133
237 875.0	9, 18, 42, 108	238 322.0	28, 92	238 999.1	94
237 876.0	85, 92, 131B, 199	238 353.0	202	239 000.0	130
237 877.0	34, 37, 79, 132	238 354.0	136, 145	239 004.0	100, 101, 135
237 879.0	86, 93	238 360.0	129, 130, 131	239 005.0	59
237 886.0	34, 129	238 371.0	149	239 008.0	134A
237 887.0	88	238 373.0	14	239 009.0	134A
237 895.0	131	238 386.0	80, 167	239 011.0	42
237 914.0	30	238 387.0	94	239 014.0	39, 131, 200
237 930.0	76	238 401.0	136, 197	239 019.0	15
237 932.0	164	238 406.0	142	239 027.0	130A
237 947.0	4, 5, 9, 10, 17, 20, 24, 28, 32★	238 407.1	142	239 031.0	95
237 950.1	31, 36, 37, 40, 42, 103, 104★	238 440.0	79	239 035.0	202
237 957.0	181	238 446.0	133	239 042.0	85, 92
237 983.0	15, 25A, 40, 66B, 79, 105★	238 448.0	130	239 046.0	146A
237 990.0	37, 94	238 449.0	130	239 050.0	81
238 006.0	96, 161, 166A	238 451.0	130A	239	

TEILELISTE	PARTS LIST	INDEX NUMERIQUE	STYKLISTE	OVERSIKT	
DELENLIJST	LISTA DI MATRICOLA	LISTA DE PIEZAS	INDICE DOS NUMEROS	SZAMJEGYZEK	
Teil Nr.	Bildtafel	Teil Nr.	Bildtafel	Teil Nr.	Bildtafel
239 080.0	196	239 490.0	185	500 891.0	161
239 101.1	144	239 498.0	143	500 892.0	14, 42
239 106.0	172	241 269.0	30, 95	500 893.0	161
239 110.0	85, 92	241 419.0	187, 188	500 894.0	14, 42
239 112.0	140	242 069.0	66	500 924.2	1
239 120.0	95	242 214.0	92	500 950.0	4
239 120.1	95	242 241.0	33, 162	501 185.0	99
239 123.0	30	242 244.0	86, 93	502 118.0	51A
239 126.0	14	242 379.0	39	502 119.0	63
239 127.1	14	242 380.0	72, 166B	502 511.0	29
239 128.0	140	242 408.0	176	503 051.0	55, 76A
239 148.0	102	242 445.0	113	503 414.1	44, 46
239 149.0	129	242 499.0	111	503 428.0	17, 18, 19
239 153.0	70, 100, 101	242 522.0	28	503 693.0	119A
239 160.0	34	242 523.0	28	503 814.2	78
239 215.0	68, 174, 185	242 590.0	95, 97	503 937.2	17
239 223.0	161	242 665.0	64	503 995.0	17
239 224.0	161	242 788.0	182, 183	504 504.0	1
239 235.0	49, 168	242 968.0	146A	505 320.0	42
239 238.0	49	243 436.0	95	505 584.0	176
239 241.1	144, 190	244 019.0	102	505 737.2	8
239 244.0	93	244 021.0	97	505 759.0	48
239 250.0	129	244 029.0	76	506 671.1	82, 84, 260
239 255.0	77	244 030.0	94	507 085.0	25A
239 262.0	71	244 031.0	94	507 783.0	171, 191
239 264.0	137, 139	244 067.0	88, 91, 95, 162	507 824.0	144
239 272.0	133	244 131.0	160	511 682.0	51A
239 273.0	133	244 144.0	26, 29	511 683.0	51A
239 274.0	133	244 202.0	85, 92, 200	514 046.1	70
239 275.0	133	244 244.0	47	514 200.1	70
239 306.0	96, 97	244 247.0	45	514 209.1	70
239 309.0	20, 79	244 372.0	18, 19, 21, 22, 23	514 217.2	70
239 328.0	102, 104	244 387.0	29	514 229.0	70
239 331.0	149	244 397.0	109	514 231.0	70
239 334.0	63	244 415.0	90	514 232.0	162
239 337.0	86, 87, 89	244 421.0	165	514 233.0	162
239 338.0	85, 87, 89	244 455.0	5, 14	514 234.0	70
239 339.0	86, 93	244 519.0	59	514 241.1	70
239 342.0	143A	244 532.0	86, 93	514 246.0	58, 70
239 358.0	185	244 578.0	2, 3	514 249.2	70
239 375.0	133	244 592.0	20, 79	514 250.0	70
239 376.0	69	244 758.0	14	514 251.0	70
239 379.0	135A	244 784.0	30	514 252.0	70
239 380.0	135A	244 802.0	97	514 257.0	70
239 382.0	149	244 806.0	9	514 261.2	185
239 383.0	149	244 809.0	9	514 263.0	70
239 386.0	4, 5, 6, 7, 22, 25, 34, 40, 41 ★	244 810.0	28	514 264.0	79
239 387.0	1, 7, 9, 10, 11, 14, 15, 19, 20 ★	244 814.0	129	514 266.0	70
239 388.0	1, 4, 5, 6, 7, 10, 11, 12, 13, 14 ★	244 820.0	96	514 324.0	70
239 389.0	1A, 3, 5, 9, 13, 14, 15, 17, 20 ★	244 828.0	80	520 020.0	1
239 390.0	30, 109, 177, 198	405 126.0	186	522 165.0	103
239 391.0	13, 14, 28, 33, 39, 47, 55, 74 ★	405 243.0	186	522 181.1	4
239 392.0	15, 35, 37, 41, 51C, 74, 91 ★	405 285.0	186	522 966.0	14
239 393.0	9, 10, 15, 27, 29, 37, 44, 46 ★	406 082.0	137, 138, 139, 197, 198	523 516.1	51A
239 394.0	9, 10, 13, 16, 21, 22, 31, 36 ★	406 162.1	186	528 347.0	168
239 395.0	7, 9, 11, 12, 16, 17, 23, 24, 26 ★	408 561.0	144	539 035.0	53A, 168
239 397.0	135A	410 207.0	58	551 379.0	57
239 420.0	96	410 314.0	187, 188	560 135.0	75
239 422.1	134A	412 152.0	146A	560 210.0	9
239 428.0	182	412 267.0	146A	560 212.1	9
239 433.0	13	500 020.0	51	560 213.0	9
239 434.0	75	500 126.1	74, 90	560 214.0	9
239 439.0	39	500 154.0	7, 33, 50, 51, 52, 121, 161	570 591.5	134A, 135
239 444.0	111	500 298.1	90	571 071.0	17
239 447.0	70	500 309.2	23, 24, 42, 44, 46, 66, 76, 91	571 434.2	89
239 448.0	114		167, 187, 188	571 996.0	119
239 475.0	130	500 310.2	45, 47, 58, 60, 88	572 291.0	70
239 478.0	103	500 812.1	9, 10	573 487.0	202
239 479.0	139	500 827.1	28	574 266.0	145
239 487.0	185	500 832.1	42	600 000.5	40
239 489.1	185	500 874.0	42	600 001.0	36

TEILELISTE	PARTS LIST	INDEX NUMERIQUE	STYKLISTE	OVERSIKT	
DELENLIJST	LISTA DI MATRICOLA	LISTA DE PIEZAS	INDICE DOS NUMEROS	SZAMJEGYZEK	
Teil Nr.	Bildtafel	Teil Nr.	Bildtafel	Teil Nr.	Bildtafel
600 033.0	45	600 627.1	45	601 145.0	62
600 051.1	119A, 196	600 636.2	45	601 148.0	62, 63
600 077.0	40	600 640.0	45	601 152.0	65
600 083.0	37	600 659.5	109	601 155.0	62
600 084.2	37	600 663.0	45	601 161.3	66
600 091.2	35	600 673.1	104	601 166.2	66
600 095.1	34	600 687.2	104	601 176.0	66
600 096.1	34	600 688.1	104	601 179.1	66B
600 100.4	38	600 689.1	104	601 181.1	66
600 102.3	39	600 690.1	103, 104	601 184.2	63
600 103.1	38	600 695.0	104	601 186.0	63
600 104.0	30	600 737.1	30	601 189.0	66
600 110.0	43	600 738.0	30, 95	601 190.0	66
600 111.3	41	600 740.0	43	601 191.1	66
600 112.1	41	600 764.3	39	601 192.1	66B
600 120.0	41	600 782.1	107	601 193.1	66
600 121.0	41	600 783.1	107	601 196.1	64
600 122.0	41	600 790.1	39	601 199.1	53
600 123.0	41	600 791.1	39	601 226.2	62
600 124.0	41	600 798.0	41	601 238.1	54
600 140.1	104	600 800.2	39	601 240.0	54
600 153.1	73	600 801.3	38	601 241.1	54
600 185.0	77	600 802.3	38	601 242.0	62, 69, 119, 120
600 225.0	30	600 805.1	38	601 243.0	6, 7, 45, 62, 69, 110, 112, 115, 119, 120, 121, 122, 123, 124, 125, 126
600 233.0	31	600 808.3	39	601 244.0	62, 69, 110
600 266.1	31	600 825.1	106	601 245.0	7, 45, 114
600 267.0	31	600 826.1	106	601 246.0	122, 124
600 269.0	32	600 833.1	106	601 247.0	6
600 279.0	31	600 834.0	106	601 248.0	7
600 288.1	32	600 847.0	40	601 254.0	66B
600 290.0	32	600 874.1	44	601 255.0	62
600 293.0	32	600 904.0	45	601 257.1	62
600 299.0	32	600 911.1	40	601 263.2	62
600 316.0	32	600 912.0	40	601 266.3	62
600 318.0	32	600 914.3	40	601 270.2	53
600 338.2	33	600 918.0	40	601 273.1	53
600 340.1	33	600 919.1	40	601 280.1	53
600 341.1	33	600 920.1	40	601 285.1	116
600 342.3	33	600 929.1	45	601 292.1	119
600 344.1	33	600 967.0	45	601 304.0	62
600 347.1	33	600 969.1	41	601 308.0	57
600 348.2	33	600 970.0	45	601 309.0	57
600 362.0	33	600 971.1	45	601 310.2	57
600 364.1	33	600 972.1	45	601 311.0	61
600 376.0	32	600 981.0	45, 260	601 316.4	112
600 380.1	44	600 990.0	37	601 348.1	112
600 400.6	107	600 991.0	37	601 359.0	113
600 401.1	107	600 996.3	30	601 021.1	62
600 408.0	107	601 000.2	68	601 023.0	53
600 410.2	30	601 021.1	62	601 025.0	60
600 413.0	30	601 023.0	53	601 029.0	60, 61
600 458.1	39	601 025.0	60	601 041.3	52
600 469.0	109	601 029.0	60, 61	601 055.0	57
600 471.0	30	601 041.3	52	601 057.0	52
600 480.1	37	601 055.0	57	601 058.0	60, 61
600 492.1	37	601 057.0	52	601 060.0	61
600 496.0	107	601 058.0	60, 61	601 064.1	53
600 498.0	37, 42, 105	601 060.0	61	601 072.1	53
600 499.1	37	601 064.1	53	601 077.0	53, 57, 113
600 502.0	42	601 072.1	53	601 078.1	57
600 511.2	42	601 077.0	53, 57, 113	601 079.0	57
600 514.1	42	601 078.1	57	601 099.2	53
600 515.3	42	601 079.0	57	601 111.2	66
600 559.2	39, 107	601 099.2	53	601 113.3	66
600 570.2	43	601 111.2	66	601 119.0	66
600 585.1	35	601 113.3	66	601 128.1	62
600 599.1	37	601 119.0	66	601 135.1	62
600 600.3	92	601 128.1	62	601 139.3	64
600 604.0	31	601 135.1	62	601 144.1	62
600 605.0	31	601 139.3	64		
600 607.0	31	601 144.1	62		



**Dom Handlowy Henryki i Pawła Korbanków**  
 62-080 Tarnowo Podgórne, ul. Piaskowa 4  
 tel. (061) 8 146 274  
 fax (061) 8 146 333

[www.korbanek.pl](http://www.korbanek.pl) [info@korbanek.pl](mailto:info@korbanek.pl) [sklep@korbanek.pl](mailto:sklep@korbanek.pl) [serwis@korbanek.pl](mailto:serwis@korbanek.pl)

TEILELISTE - PARTS LIST - INDEX NUMERIQUE - STYKLISTE - OVERSIKT  
 DELENLIJST - LISTA DI MATRICOLA - LISTA DE PIEZAS - INDICE DOS NUMEROS - SZAMJEGYZEK

Teil Nr.	Bildtafel	Teil Nr.	Bildtafel	Teil Nr.	Bildtafel
601 436.0	112	602 282.1	101A	602 672.0	61
601 437.6	112	602 284.0	101A	602 674.0	61
601 455.2	57	602 285.0	101A	602 683.1	131, 137
601 458.0	116	602 300.2	143	602 691.1	129
601 459.0	116	602 310.0	115	602 743.0	132
601 460.1	112	602 316.4	115	602 750.0	136
601 466.0	114	602 322.0	115	602 751.1	136
601 467.3	116	602 332.0	146	602 752.2	132, 137
601 468.0	112, 150	602 333.1	146	602 756.0	199
601 469.0	112, 150	602 336.0	146	602 759.1	199
601 476.0	187, 188	602 340.0	116	602 789.0	137
601 478.0	187, 188	602 342.0	116	602 818.0	136
601 479.0	185, 187, 188	602 345.0	116	602 820.0	136
601 496.1	62	602 415.0	143	602 826.0	140
601 500.0	66B	602 462.0	149	602 828.0	140
601 502.0	66B	602 463.0	149	602 832.0	141
601 608.0	112, 121	602 464.1	149	602 834.0	141
601 609.0	121, 123, 126	602 467.1	147	602 836.0	141
601 610.0	57	602 480.1	146	602 838.0	141
601 623.0	116	602 485.0	115	602 840.0	141
601 652.0	196	602 504.2	130	602 842.0	139A
601 653.0	114	602 505.1	130	602 844.0	139A
601 654.0	113	602 506.2	130	602 846.1	139A
601 657.0	113	602 507.0	130	602 850.0	137
601 658.0	113	602 510.0	56	602 852.0	137
601 665.1	52	602 520.0	56	602 854.0	137
601 667.0	52	602 521.0	56	602 856.0	138
601 705.1	53	602 522.0	56	602 858.1	138
601 750.1	31	602 525.0	130	602 860.0	138
601 751.1	31	602 527.3	56	602 862.1	137
601 758.0	31	602 528.0	56	602 864.2	137
601 760.1	109	602 529.1	56	602 868.1	61
601 762.0	33	602 534.0	130, 137	602 870.1	61
601 962.4	53	602 535.0	134B	602 892.0	136
602 007.0	97	602 537.0	130A, 131B	602 918.0	139
602 009.0	97	602 538.0	56	602 922.0	139
602 010.7	102	602 541.0	130A	602 924.0	139
602 019.0	55	602 541.2	131C	602 993.0	139
602 024.0	55	602 544.0	130A	603 001.0	90
602 026.0	55	602 549.0	131B, 199	603 005.0	90
602 029.0	55	602 554.0	130A, 131A	603 008.0	90
602 052.0	58	602 557.0	131B	603 009.0	83
602 058.1	58	602 558.0	131A	603 015.1	85, 86, 260
602 059.1	58	602 558.1	131	603 016.0	86
602 060.0	58	602 560.0	85	603 017.3	82, 83, 260
602 061.0	58	602 561.1	85, 92	603 027.1	86
602 063.0	58	602 562.0	92	603 031.1	74
602 064.0	58	602 566.1	133	603 038.0	85, 89
602 065.0	59	602 567.0	133	603 047.1	75
602 066.0	101A	602 571.0	133	603 048.0	9, 16, 260
602 070.1	60	602 572.1	133	603 052.4	75
602 071.2	60	602 573.1	133	603 056.1	66, 74
602 073.0	58	602 580.0	131B, 199	603 058.2	84
602 081.0	60	602 581.0	131B, 199	603 059.1	86, 93
602 082.0	59	602 582.0	131B, 199	603 061.0	86
602 084.0	59	602 583.0	134A	603 070.0	73
602 116.1	98	602 584.0	134A	603 071.0	75
602 128.0	95	602 586.0	134A	603 074.0	83
602 136.0	95	602 590.1	135A	603 075.0	83
602 164.0	58	602 591.0	135A	603 077.0	83
602 183.0	59	602 594.0	135A	603 086.0	29
602 189.2	94	602 595.0	135A	603 087.0	29
602 251.2	101A	602 596.0	135A	603 091.0	72
602 257.0	101A	602 621.1	137	603 095.0	74
602 258.1	101A	602 641.2	66B, 131	603 098.0	72, 74
602 268.0	101A	602 642.0	66B	603 099.0	74
602 269.0	101A	602 643.0	66B	603 101.0	72
602 270.0	101A	602 664.0	61	603 104.0	72
602 278.0	101A	602 665.0	61	603 105.0	74
602 279.0	101A	602 668.0	61	603 106.1	89
602 280.1	101A	602 671.0	136	603 108.0	89

TEILELISTE - PARTS LIST - INDEX NUMERIQUE - STYKLISTE - OVERSIKT  
 DELENLIJST - LISTA DI MATRICOLA - LISTA DE PIEZAS - INDICE DOS NUMEROS - SZAMJEGYZEK

Teil Nr.	Bildtafel	Teil Nr.	Bildtafel	Teil Nr.	Bildtafel
603 111.1	89	603 385.2	86	603 766.1	26
603 115.1	89	603 390.2	93	603 770.1	26
603 121.1	90	603 397.1	85, 92	603 773.1	26
603 122.0	29, 75, 260	603 398.3	85	603 776.1	26
603 123.0	74	603 425.2	92	603 825.1	86, 93
603 126.1	80	603 432.0	73	603 828.0	85, 86, 93
603 129.0	86, 93	603 435.0	73	603 853.1	15
603 132.1	89	603 438.0	77	603 857.0	15
603 134.3	89	603 441.0	77	603 867.0	15
603 139.0	83	603 444.0	77	603 868.1	2, 3
603 145.1	82	603 451.0	83	603 869.0	25
603 147.0	28	603 454.1	79	603 872.0	4
603 148.0	75, 82, 83	603 455.0	79	603 882.0	25
603 153.0	82	603 459.1	79	603 887.0	25
603 156.0	73	603 460.0	79	603 891.0	25
603 163.0	21	603 462.0	79	603 897.0	18
603 164.0	21	603 463.0	79	603 899.1	2, 3
603 173.0	74	603 464.0	79	603 902.0	2, 3
603 175.1	93	603 465.1	79	603 909.2	15
603 208.0	89	603 466.0	79	603 924.1	2
603 235.0	87	603 467.0	79	603 925.0	2
603 236.0	87	603 468.0	80	603 926.0	16
603 237.0	87	603 469.0	79	603 927.1	16
603 238.0	87	603 473.0	79	603 931.2	16
603 239.1	87	603 475.0	79	603 949.0	28
603 240.0	87	603 478.0	79	603 967.2	26
603 242.0	87, 89	603 479.2	190	603 977.0	20
603 243.0	88	603 481.1	190	603 979.0	18
603 244.0	88	603 485.0	190	603 980.1	18
603 245.0	88	603 486.2	190	603 982.2	75
603 246.0	88	603 487.0	190	603 984.1	2
603 247.1	87, 260	603 488.0	190	603 998.1	4
603 248.2	87	603 496.0	87	604 001.1	69
603 249.0	87	603 497.0	87	604 004.4	69
603 250.0	87	603 502.0	28	604 005.0	69
603 251.1	87	603 503.0	28	604 006.1	69
603 252.0	87	603 505.1	28	604 007.0	69
603 253.0	87	603 506.0	28	604 008.1	64, 68, 70, 71
603 257.1	88	603 507.0	28	604 009.3	69
603 264.0	88	603 508.0	28	604 010.0	172
603 265.0	88	603 509.1	26	604 011.1	68
603 267.0	88	603 510.0	28	604 012.1	70
603 268.0	93	603 513.0	28	604 014.0	69
603 269.0	93	603 514.0	28	604 015.0	30, 95
603 270.0	86	603 515.1	28	604 017.1	70
603 271.0	86, 93	603 516.0	28	604 018.0	172
603 272.0	85, 86, 92, 93	603 525.4	28	604 020.1	69, 70
603 273.0	92	603 527.2	27	604 021.1	57, 69, 71
603 274.0	86	603 534.2	27	604 022.1	69, 71, 171
603 275.0	85	603 545.0	27	604 023.0	30, 68, 71, 95
603 277.1	76	603 549.2	26	604 024.1	171
603 279.0	66	603 553.1	26	604 025.0	172
603 283.0	9, 13, 260	603 561.0	28	604 029.0	69
603 284.0	23, 260	603 563.0	28	604 030.0	70
603 289.0	85, 92	603 569.5	26	604 033.1	70
603 299.0	92	603 573.2	28	604 034.1	111
603 307.0	93	603 578.2	28	604 035.0	69, 71, 150
603 309.0	93	603 596.2	29	604 036.0	71, 106
603 315.0	85	603 599.2	29	604 042.0	111
603 323.0	83	603 601.0	29	604 047.0	111
603 332.0	80	603 607.1	28	604 048.0	111
603 333.0	76	603 608.1	28	604 049.0	111
603 334.0	76	603 610.0	27	604 054.0	70
603 335.0	76	603 612.2	27	604 065.0	71
603 336.0	80, 82, 260	603 614.1	28	604 066.0	171
603 337.0	73, 80, 260	603 619.1	28	604 067.0	68
603 339.0	90	603 734.0	10	604 068.1	172
603 340.0	90	603 750.1	28	604 073.0	171
603 341.0	90, 260	603 754.2	15	604 074.1	171
603 379.0	86, 93	603 755.1	15	604 077.0	177
603 382.0	86	603 759.1	15	604 091.1	67



**Dom Handlowy Henryki i Pawla Korbanków**  
 62-080 Tarnowo Podgórze, ul. Piaskowa 4  
 tel. (061) 8 146 274  
 fax (061) 8 146 333

www.korbanek.pl info@korbanek.pl sklep@korbanek.pl serwis@korbanek.pl

TEILELISTE - PARTS LIST - INDEX NUMERIQUE - STYKLISTE - OVERSIKT  
DELENLIJST - LISTA DI MATRICOLA - LISTA DE PIEZAS - INDICE DOS NUMEROS - SZAMJEGYZEK

Teil Nr.	Bildtafel	Teil Nr.	Bildtafel	Teil Nr.	Bildtafel
604 098.1	171	604 475.0	7	605 168.0	46
604 103.1	191	604 479.0	7	605 169.0	46
604 104.0	191	604 484.0	7	605 176.1	118
604 105.1	191	604 486.0	7	605 177.1	118
604 137.0	68, 70, 71	604 500.4	118	605 178.1	118
604 137.1	64	604 544.2	49	605 179.2	118
604 138.0	68	604 545.2	49	605 207.0	103, 166
604 139.0	144	604 548.2	117	605 208.0	34
604 172.0	68	604 584.1	110	605 212.2	104
604 190.2	187, 188	604 585.1	110	605 217.1	104
604 194.0	185	604 590.2	110	605 228.1	39
604 195.0	69	604 596.2	110	605 235.0	171
604 196.0	69	604 614.1	110	605 238.0	171
604 197.0	69	604 615.1	110	605 241.0	39
604 198.0	69	604 624.0	49	605 242.1	39
604 221.3	27	604 626.0	49	605 243.1	39
604 240.0	2	604 628.0	118	605 244.1	39
604 241.0	18, 19, 23	604 630.0	118	605 251.0	76A
604 242.0	4	604 631.0	118	605 253.0	76A
604 253.0	2, 3	604 632.1	118	605 256.0	76A
604 254.1	13	604 637.0	118	605 257.0	76A
604 258.1	13	604 644.0	117	605 259.3	122
604 260.0	13	604 649.0	118	605 266.0	110
604 261.0	13	604 767.0	110	605 279.1	110
604 263.0	13	604 768.0	110	605 295.1	122
604 264.0	13	604 835.0	118	605 300.2	43
604 265.0	13	604 836.0	118	605 304.0	43
604 269.0	16	604 837.0	117	605 323.2	122
604 307.1	9	604 851.1	117	605 324.0	122
604 310.0	9	604 857.0	117	605 325.1	45
604 311.0	25	604 859.0	117	605 328.0	127
604 318.1	4	604 860.0	117	605 330.0	127
604 319.1	4	604 861.0	117	605 331.0	127
604 324.2	2	604 862.1	117	605 332.0	127
604 325.0	18	604 863.0	117	605 346.2	51C
604 331.0	9	604 963.1	110	605 347.0	51C
604 337.0	9	604 966.1	110	605 350.0	51C
604 338.0	9	604 986.0	110	605 351.0	51C
604 339.1	9	604 993.0	49	605 356.1	51C
604 340.0	2	605 009.0	105	605 367.1	51C
604 341.3	11	605 011.1	105	605 371.1	51D
604 363.0	23	605 013.0	105	605 399.0	124
604 364.1	23	605 015.0	105	605 421.0	47
604 366.0	23	605 018.0	105	605 448.1	47
604 368.1	2	605 020.3	78	605 467.2	122
604 371.1	11	605 026.3	51D	605 468.1	39
604 372.0	2	605 027.0	105	605 481.0	51C
604 375.0	23	605 034.0	42	605 484.0	51C
604 376.0	23	605 039.0	42	605 486.1	51D
604 384.0	11	605 040.0	42	605 487.0	51C
604 385.0	11	605 044.0	42	605 488.0	51C
604 386.0	9	605 045.0	42	605 490.1	51C, 260
604 389.1	10	605 046.0	42	605 499.0	107
604 396.0	6	605 057.0	42	605 500.1	37
604 402.2	6	605 065.3	49A	605 504.0	51C
604 407.0	6	605 074.0	118	605 513.0	124
604 408.0	6	605 082.0	118	605 546.0	106
604 415.0	6	605 086.0	118	605 547.0	106
604 416.0	6	605 087.1	118	605 548.0	106
604 421.2	7	605 088.1	118	605 550.1	30
604 427.1	7	605 090.2	103	605 553.1	30
604 432.1	7	605 096.0	103	605 575.0	45, 57
604 435.2	7	605 102.4	47	605 617.0	121
604 441.0	7	605 121.0	47	605 633.0	51
604 447.0	7, 8	605 127.1	47	605 646.0	31
604 451.0	7	605 131.2	48	605 648.0	45
604 456.0	7	605 133.2	47	605 662.0	45
604 458.0	7	605 134.0	47	605 663.0	45
604 459.1	7	605 137.1	47, 260	605 677.0	45
604 460.0	2	605 164.1	48	605 686.1	124
604 471.0	7	605 165.2	48	605 690.2	103

TEILELISTE - PARTS LIST - INDEX NUMERIQUE - STYKLISTE - OVERSIKT  
DELENLIJST - LISTA DI MATRICOLA - LISTA DE PIEZAS - INDICE DOS NUMEROS - SZAMJEGYZEK

Teil Nr.	Bildtafel	Teil Nr.	Bildtafel	Teil Nr.	Bildtafel	Teil Nr.	Bildtafel
605 691.3	103	606 253.0	180	606 483.0	184		
605 693.1	40	606 255.1	183	606 484.1	184		
605 694.0	40	606 279.0	180	606 485.0	184		
605 703.0	99	606 280.0	180	606 486.0	184		
605 706.0	118	606 281.0	181	606 487.0	184		
605 711.1	118	606 283.0	183	606 490.0	185		
605 714.0	118	606 284.0	183	606 491.0	185		
605 715.0	45	606 285.0	183	606 492.0	185		
605 716.2	45	606 286.0	183	606 493.0	185		
605 722.0	125	606 287.0	183	606 494.1	185		
605 725.0	51D	606 288.0	183	606 495.0	185		
605 730.0	125	606 289.0	183	606 496.0	185		
605 736.0	51B	606 290.0	183	606 497.0	185		
605 748.0	122	606 291.0	183	606 498.0	185		
605 785.0	33	606 293.0	183	606 518.0	120		
605 786.0	33	606 301.1	181	606 519.1	120		
605 789.1	171	606 302.0	181	606 526.7	120		
605 791.1	48	606 304.0	181	606 534.2	119		
605 792.2	48	606 313.0	182, 183	606 535.0	119B		
605 793.0	48	606 324.0	181	606 536.3	119		
605 845.0	65	606 325.0	181	606 537.3	119B		
605 846.0	65	606 326.0	181	606 544.1	119		
605 848.1	65	606 327.0	181	606 545.0	119		
605 874.0	65	606 331.0	181	606 557.0	119		
605 878.0	65	606 335.0	180	606 558.0	119B		
605 879.0	47	606 336.0	180	606 560.0	119		
605 884.0	47	606 351.0	181, 182	606 561.1	119		
605 885.1	47	606 352.0	181, 182	606 582.2	120		
605 886.2	47	606 353.0	182	606 587.1	120		
605 888.1	47	606 354.1	182	606 587.2	120		
605 890.0	33	606 355.0	182	606 589.0	122		
605 897.0	45	606 357.1	182	606 603.2	123		
605 900.2	51D	606 358.0	182	606 604.2	123		
605 902.0	110	606 359.0	182	606 605.0	123		
605 903.0	110	606 360.0	182	606 610.4	121		
605 904.1	110	606 361.3	181	606 616.1	121, 126		
605 905.0	110	606 362.2	182	606 621.2	126		
605 908.0	41	606 363.0	182	606 624.5	121		
605 911.0	40	606 376.0	182	606 629.1	126		
605 912.0	40	606 379.0	185	606 633.3	121		
605 917.1	37	606 380.0	182	606 642.0	120, 125		
605 918.0	37	606 381.0	181, 182	606 646.2	120, 125		
605 932.0	35	606 389.0	181, 182	606 649.0	120, 125		
605 976.0	108	606 390.2	184	606 655.2	123		
605 983.0	108	606 391.0	183	606 657.5	121		
605 986.0	108	606 392.0	185	606 674.0	125		
606 005.1	143A	606 393.3	185	606 676.1	125		
606 067.1	147	606 394.4	185	606 678.4	124		
606 172.0	186	606 395.0	185	606 682.0	125		
606 209.0	181	606 396.0	185	606 685.0	125		
606 210.0	180	606 398.0	184A	606 687.2	125		
606 211.0	183	606 399.0	183	606 697.1	126		
606 212.0	113, 117	606 401.0	181	606 701.0	124		
606 213.0	181, 182	606 402.0	181	606 709.0	126		
606 214.1	182	606 410.0	184	606 728.2	121		
606 215.5	181	606 416.0	184	606 729.0	52, 119A		
606 216.1	185	606 421.2	183	606 731.0	126		
606 217.1	181	606 422.0	183	606 732.0	126		
606 218.2	181	606 436.1	183	606 734.2	126		
606 219.0	181	606 438.0	183	606 737.1	121, 126		
606 220.0	182, 183	606 440.0	183	606 750.2	128		
606 222.0	183	606 441.0	185	606 756.1	128		
606 224.1	185	606 451.0	183	606 769.0	126		
606 226.0	185	606 452.0	183	606 774.0	128		
606 228.0	185	606 463.1	185	606 785.2	123		
606 235.0	187, 188	606 464.0	185	606 788.2	123		
606 238.0	180	606 467.2	185	606 789.0	123		
606 239.1	186	606 471.0	184	606 794.1	123		
606 249.0	180	606 473.1	184	606 968.1	59		
606 251.0	181	606 475.0	184	606 969.0	59		
606 252.0	180	606 482.0	184	606 970.0	59		



Dom Handlowy Henryki i Pawła Korbaneków

62-080 Tarnowo Podgórne, ul. Piaskowa 4

tel. (061) 8 146 274

fax (061) 8 146 333

www.korbanek.pl info@korbanek.pl sklep@korbanek.pl serwis@korbanek.pl

TEILELISTE - PARTS LIST - INDEX NUMERIQUE - STYKLISTE - OVERSIKT  
 DELENLIJST - LISTA DI MATRICOLA - LISTA DE PIEZAS - INDICE DOS NUMEROS - SZAMJEGYZEK

Teil Nr.	Bildtafel	Teil Nr.	Bildtafel	Teil Nr.	Bildtafel
606 971.0	59	607 934.0	51B	608 729.0	67
606 991.2	102	607 935.0	51B	608 730.0	67
607 012.0	133	607 936.0	51B	608 732.0	67
607 014.0	133	607 997.1	43, 44	608 734.0	67
607 098.1	129	608 007.0	9, 10	608 735.1	67
607 136.0	140	608 009.1	10	608 737.0	67
607 172.0	66B	608 012.0	10	608 738.0	67
607 176.0	131	608 014.0	9, 10	608 739.0	67
607 180.0	139	608 017.0	10	608 741.0	67
607 182.0	139	608 019.0	10	608 748.0	30
607 184.0	139	608 020.1	10	608 769.1	53
607 202.0	197	608 023.1	9, 10	608 771.1	41
607 204.0	197	608 025.0	10	608 773.1	41
607 206.0	197	608 027.0	10	608 780.0	62
607 208.0	197	608 028.1	10	608 781.0	62
607 210.0	197	608 030.2	10	608 783.0	62
607 212.0	197	608 041.1	29	608 784.0	62
607 230.0	197	608 043.3	29	608 790.1	64, 65
607 231.0	197	608 046.1	9	608 792.0	171, 191
607 232.0	197	608 050.3	29	608 796.0	64, 102
607 233.0	197, 198	608 055.0	10	608 803.0	123
607 234.0	197, 198	608 057.0	10	608 825.0	41
607 253.0	138	608 058.0	10	608 830.0	41
607 298.0	198	608 068.2	4	608 833.0	41
607 299.0	198	608 070.1	10, 29	608 845.0	33
607 320.0	145	608 074.1	10	608 846.0	33
607 322.0	145	608 080.0	9, 10	608 889.0	106
607 334.0	136	608 084.0	9	608 889.1	106
607 336.0	136	608 086.0	9	608 932.0	33
607 338.0	140	608 088.1	9	608 982.1	78
607 340.0	140	608 089.0	10	608 985.0	78
607 346.0	138	608 091.1	9	609 046.0	150A
607 361.1	202	608 093.0	9	609 069.1	144
607 505.1	127	608 095.1	9	609 074.0	144
607 510.1	128	608 105.3	190	609 077.0	149
607 530.0	128	608 108.0	190	609 078.3	150
607 533.0	128	608 118.1	190	609 083.1	144
607 534.0	128	608 129.0	190	609 087.0	149
607 535.0	128	608 137.0	190	609 092.0	147
607 537.0	128	608 205.1	174	609 093.0	147
607 538.0	128	608 209.1	174	609 100.0	144
607 539.0	128	608 223.0	174	609 101.0	144
607 565.1	125	608 224.0	174	609 140.0	143
607 579.1	126	608 225.0	174	609 146.0	115
607 580.0	120	608 226.0	174	609 152.0	150A
607 587.0	62	608 231.0	174	610 294.3	4, 5
607 588.0	120	608 235.1	174	610 294.3	4, 5
607 599.1	62	608 241.2	174	610 312.1	16, 17, 24
607 611.0	121	608 242.2	174	610 316.1	13
607 616.1	121	608 264.0	174	610 321.0	13
607 618.0	121	608 270.0	174	610 322.1	13
607 619.0	121	608 271.0	174	610 322.1	13
607 620.0	121	608 509.0	51B	610 330.0	16, 17, 24
607 621.2	121A	608 510.0	51B	610 334.3	13
607 624.0	121A	608 511.0	51B	610 338.0	13, 30
607 625.1	121A	608 512.0	51B	610 351.1	13
607 670.3	66	608 513.0	51B	610 357.1	13
607 671.2	66	608 514.0	51B	610 358.2	13
607 722.0	181	608 515.0	51B	610 359.1	13, 30
607 752.0	119	608 548.1	34	610 363.0	13
607 759.2	119	608 550.0	104	610 366.0	13
607 822.0	46	608 551.0	104	609 488.0	143A
607 848.0	120	608 554.0	104	609 483.0	143A
607 864.1	66	608 627.2	120	609 486.0	143A
607 873.0	108	608 641.0	119	609 487.0	143A
607 879.0	108	608 665.0	120	609 488.0	143A
607 887.2	108	608 699.0	47	609 516.1	31
607 894.2	108	608 711.0	47	609 576.0	30
607 922.1	109	608 719.0	198	609 596.0	42
607 932.0	51B	608 725.0	67	609 597.0	42
607 933.0	51B	608 728.0	67	609 599.0	30
				609 614.0	34
				609 630.0	119
				609 642.0	103
				609 661.0	40
				609 663.0	40
				609 665.0	146
				609 670.0	146

TEILELISTE - PARTS LIST - INDEX NUMERIQUE - STYKLISTE - OVERSIKT  
 DELENLIJST - LISTA DI MATRICOLA - LISTA DE PIEZAS - INDICE DOS NUMEROS - SZAMJEGYZEK

Teil Nr.	Bildtafel	Teil Nr.	Bildtafel	Teil Nr.	Bildtafel
609 730.1	33	611 203.1	4, 5	623 325.2	164
609 731.1	33	611 204.1	4, 5	623 335.0	162
609 735.0	128	611 213.2	5	623 341.0	56, 67, 70, 150A, 171
609 747.0	120	611 219.0	4	624 003.1	142
609 752.0	192	611 220.1	4	624 028.1	67, 137, 143
609 756.0	192	611 221.0	4	624 054.0	148
609 759.0	192	611 222.2	5	624 079.1	30, 34
609 763.0	192	611 229.2	5	624 119.0	144
609 782.0	192	611 316.0	4, 5	624 157.0	148
609 785.0	42	611 317.0	4, 5	624 273.0	71, 106
609 786.0	42	611 318.0	4, 5	624 352.0	74, 75, 76, 80, 82, 83, 91, 164
609 788.0	79	611 319.0	4, 5	624 354.0	169
609 789.0	79	612 558.1	1	624 355.0	76, 80, 91, 164
609 790.0	89	612 579.0	1	624 355.0	74, 75, 76, 80, 82, 83, 91, 164
609 791.1	89	613 017.2	4, 5	624 355.0	169
609 793.0	89	613 307.1	13	624 545.1	148
609 809.0	93	616 065.0	10, 29, 39	624 546.1	148
609 811.0	93	616 066.0	10, 29, 39, 78	624 722.0	149
609 821.0	93	616 067.0	10, 13, 14, 29, 39, 78	624 763.0	171
609 842.1	120	616 068.0	10, 29, 39, 42, 78	624 844.0	150
609 861.0	1	616 195.0	16, 17, 24	628 169.0	63
609 867.1	1	616 214.1	1	628 206.1	47
609 873.0	1	617 041.0	51A	628 364.0	79
609 876.0	1	617 045.0	51A	628 475.1	88, 91
609 885.2	1	617 046.0	51A	628 488.0	61
609 887.0	1	617 047.0	51A	629 033.0	148
609 888.1	1	617 049.0	31	629 046.1	73, 87, 89
609 893.1	1	617 050.0	31	629 047.2	73, 85, 87, 89
609 934.0	25	617 323.0	81	629 071.1	73
609 935.1	25	618 139.1	35	629 072.0	73
609 940.1	25	618 188.0	51C	629 077.0	85, 87, 89
610 049.0	4, 5	618 254.2	35	629 082.0	72
610 059.0	4	619 162.2	45	629 119.2	76
610 080.0	45, 176	619 265.1	51D	629 158.0	83
610 097.1	7, 15, 110	619 278.0	78, 260	629 189.1	75
610 098.1	35, 47, 113, 121, 123, 127, 166	619 288.0	48, 77	629 214.1	12, 14, 260
	181, 182	619 298.2	44	629 217.0	75
610 149.0	16	619 342.0	36	629 220.0	34
610 209.0	1	619 348.0	36	629 238.0	34, 187, 188
610 236.0	1	619 510.0	17, 24, 75	629 265.0	80
610 268.1	1	620 085.0	42	629 267.0	80
610 272.3	4, 5	620 086.0	42	629 268.0	80
610 274.3	1	620 348.1	185	629 278.0	80, 82, 83, 164
610 278.0	1	621 017.0	180	629 302.3	73
610 290.2	4, 5	621 025.0	187	629 311.0	77
610 294.3	4, 5	621 027.0	187, 188	629 413.0	85, 92
610 312.1	16, 17, 24	621 028.1	187, 188	629 429.0	93
610 316.1	13	621 029.0	187, 188	629 436.0	91, 92, 260
610 321.0	13	621 106.0	187, 188	629 437.2	93
610 322.1	13	621 108.2	187, 188	629 444.0	93
610 330.0	16, 17, 24	621 109.3	187, 188	629 458.1	86, 93
610 334.3	13	621 113.0	186	629 533.0	82
610 338.0	13, 30	621 129.2	188	629 571.0	11, 164, 169
610 351.1	13	621 215.0	182	629 576.0	11, 164, 169
610 357.1	13	621 395.0	185	629 598.0	92
610 358.2	13	621 879.1	187, 188	629 601.1	92
610 359.1	13, 30	621 903.1	187, 188, 260	629 605.0	85, 92
610 363.0	13	621 909.0	187, 188	629 609.0	88, 91
610 366.0	13	621 913.4	187, 188	629 611.1	91
610 368.1	13	621 916.1	187, 188	629 616.1	84
610 369.1	13	621 918.0	187, 188	629 623.0	80
610 446.0	14, 16, 17, 35, 42, 43, 44, 46	621 922.0	187, 188	629 646.0	34
	49A, 51C, 77	621 947.0	187, 188	629 652.0	81
610 447.0	14, 16, 17, 35, 39, 43, 44, 46	621 948.1	187, 188	629 653.1	81
	51C, 77	621 949.0	187, 188	629 654.0	81
610 448.0	14, 16, 17, 35, 39, 43, 44, 46	621 970.0	185	629 655.0	81
	49A, 51C, 77	621 971.0	185	629 656.0	81
610 449.0	14, 16, 17, 35, 43, 44, 46, 51C	621 983.0	187, 188	629 670.0	78
	77	621 993.0	183	629 687.1	85, 92
610 463.0	16, 17, 24	623 120.2	71, 106	629 690.0	85, 92
611 022.0	5	623 261.0	7	629 737.0	92, 93, 260



**Dom Handlowy Henryki i Pawla Korbanków**

62-080 Tarnowo Podgórne, ul. Piaskowa 4

tel. (061) 8 146 274

fax (061) 8 146 333

[www.korbanek.pl](http://www.korbanek.pl) [info@korbanek.pl](mailto:info@korbanek.pl) [sklep@korbanek.pl](mailto:sklep@korbanek.pl) [serwis@korbanek.pl](mailto:serwis@korbanek.pl)

TEILELISTE	PARTS LIST	INDEX NUMERIQUE	STYKLISTE	OVERSIKT
DELENLIJST	LISTA DI MATRICOLA	LISTA DE PIEZAS	INDICE DOS NUMEROS	SZAMJEGYZEK

Teil Nr.	Bildtafel	Teil Nr.	Bildtafel	Teil Nr.	Bildtafel
629 756.0	92, 93, 260	631 687.0	102	641 154.1	176
629 771.0	76	631 695.0	98	641 156.2	176
629 795.0	86	631 698.0	95	641 214.0	3, 176
629 798.0	92	631 712.1	98	641 277.0	177
629 799.0	93	631 723.0	98	641 300.0	176
629 817.0	75	631 749.0	60	641 365.0	176
629 824.0	93	631 750.2	95	641 368.0	176
629 825.0	75	631 762.0	94	641 397.0	176
629 829.0	93	631 764.0	94	641 398.0	176
629 836.0	29, 75, 260	631 768.1	94	641 403.0	176
629 837.0	74	631 769.0	94	641 461.0	176
629 838.1	74	631 770.0	94	641 551.0	176
629 841.0	85, 93	631 774.0	95	641 577.0	176
629 842.0	85, 93	631 847.0	94	641 578.0	176
629 843.0	85, 93	631 867.0	97	641 591.0	176
629 844.0	85, 93	632 119.0	97	641 640.0	176
629 845.0	86, 93	632 127.0	20, 59, 60, 61, 66A, 76	641 645.0	176
629 848.0	85	632 133.0	11, 47, 60, 61, 66A, 76, 88, 91	641 646.0	176
629 854.0	92		97, 164, 169, 195	641 653.0	176
629 855.0	92	632 134.1	60	641 658.0	176
629 856.0	92	632 170.1	61	642 029.2	119A
629 857.0	92	632 171.0	58	642 033.0	119A
629 858.0	92	632 172.0	59, 60	642 476.2	121
629 860.0	86	632 184.0	95	642 731.1	119A
629 861.0	86	633 020.0	16, 45, 47, 48	642 742.1	119A
629 862.0	86	633 031.0	129, 136, 140, 144	642 748.2	119A
629 863.0	86	633 032.0	129	642 750.2	119A
629 865.0	86	633 109.0	63	642 787.1	119A
629 879.0	92, 93	633 114.0	134, 142, 143, 149, 150	642 854.0	119A
629 881.0	85, 86	633 143.0	79, 139	642 857.0	119A
629 883.0	86	633 154.0	143	642 863.0	119A
629 889.0	93	633 166.0	42	642 879.0	33
629 891.0	85	633 215.0	134	643 196.0	115
629 908.1	187, 188, 260	633 411.0	202	643 241.0	94
629 912.0	84	633 452.1	134, 202	643 703.0	134C, 201
629 913.0	84	633 584.1	100, 101	643 704.0	134C, 201
630 176.0	83	633 587.0	100, 101	643 705.0	134C, 201
630 203.0	85, 92	633 589.0	136, 145, 197, 200	643 706.0	197, 201
630 206.0	85, 92	633 590.0	136, 145, 197, 200	643 727.0	134C
630 207.0	85, 92	635 032.2	96	643 729.0	134C
630 211.1	85, 92	635 033.2	95	643 896.0	185
630 214.1	85, 92, 130	635 084.4	99	644 101.0	11
630 295.0	89	635 412.0	98	644 111.0	90
630 298.0	89	635 423.0	95, 98	644 114.0	90
631 056.0	61	635 424.0	95, 98	644 144.0	190
631 075.0	99	635 494.0	167, 169, 260	644 205.0	190
631 087.0	99	635 638.0	101A	644 206.0	190
631 113.0	55	635 881.0	96	644 227.0	190
631 115.0	81	635 883.0	96	644 298.0	83
631 147.0	129	635 884.0	96	645 146.0	29
631 168.1	100, 101, 176	636 208.2	44	645 370.0	14
631 169.1	100, 101, 176	636 327.0	43, 46	646 019.0	39
631 180.0	94	636 340.0	15, 35, 45, 47, 167	646 022.0	38, 39
631 182.0	60	636 341.0	15, 35, 45, 47, 167	646 023.0	38, 39
631 184.0	100, 101, 135	636 342.0	15, 35, 45, 47, 167	646 029.0	40
631 189.0	55	636 343.0	15, 35, 45, 47, 50, 167	646 115.0	119A
631 197.0	99	636 678.0	87, 89	646 285.1	119A
631 200.0	60	636 792.1	15, 116, 119, 121, 198	646 288.0	119A
631 607.0	98	637 102.1	53A	646 455.2	120
631 622.1	95	637 103.0	53A	646 538.0	126
631 624.6	95	637 104.0	53A	646 579.0	104A
631 626.5	96	637 109.0	53A	646 580.0	104A
631 630.2	96	637 110.0	53A	646 721.0	104A
631 635.0	95	637 117.1	53A	646 787.0	38, 39
631 637.2	95	637 141.0	53A	646 895.0	64
631 648.0	96	637 146.0	53A	647 087.0	112
631 649.2	96	640 358.0	167	647 091.0	112
631 663.0	94	641 028.0	177	647 121.0	107
631 670.2	95	641 037.2	177	647 310.0	196
631 681.0	94	641 143.0	176	647 314.0	51C
631 682.0	94	641 146.0	176	647 315.0	51C

TEILELISTE	PARTS LIST	INDEX NUMERIQUE	STYKLISTE	OVERSIKT
DELENLIJST	LISTA DI MATRICOLA	LISTA DE PIEZAS	INDICE DOS NUMEROS	SZAMJEGYZEK

Teil Nr.	Bildtafel	Teil Nr.	Bildtafel	Teil Nr.	Bildtafel
647 391.0	51C	655 333.0	97	659 565.2	142
647 393.0	39A	655 339.0	97	659 621.0	149
647 426.0	39A	655 340.0	61	659 956.0	143
647 427.0	38A	655 341.0	61	659 957.0	143
647 429.0	38A	655 342.0	61	659 958.0	143
647 430.0	39A	655 345.1	60	659 959.1	143
647 431.0	39A	655 364.0	64	660 025.3	63
647 434.0	38A	655 369.0	85, 92	660 029.0	63
647 435.0	38A	655 375.0	99	660 252.0	143
647 438.0	39A	655 407.1	85, 92	660 288.1	149
647 440.0	39A	655 417.0	85	660 608.0	134C
647 444.0	38A	655 431.1	128	662 009.2	95
647 448.1	38A	655 435.0	60	662 011.0	95, 96
647 451.1	39A, 107	655 458.2	98	664 007.1	167
647 454.1	39A	655 539.0	98	665 155.0	17
649 429.0	146	655 653.1	99	665 163.0	17
651 005.0	64, 97	655 657.0	99	665 260.0	44, 46, 161, 165
651 037.0	20	656 022.0	134B	665 564.1	4, 5, 57, 110, 113, 122, 125, 128
651 039.0	20	656 042.0	130, 132		174
651 040.0	20	656 081.0	130	665 666.0	2, 18, 19, 20
651 068.0	75	656 085.0	130	670 065.3	3
651 246.0	45	656 112.1	135	670 066.3	3
651 303.0	82, 163	656 113.1	135	670 074.2	3
652 419.2	52	656 114.0	135	670 075.1	17
652 433.0	6, 8, 114, 115, 119, 121	656 118.0	135	670 079.0	10
653 251.1	2, 3	656 253.0	139	670 080.5	10
653 268.0	30	656 255.0	61, 149	670 098.0	14
653 269.0	92	656 285.0	55	670 105.0	25A
653 528.0	73	656 286.0	129, 134C, 137, 138, 139, 140	670 106.0	25A
653 530.0	73, 77		141, 197	670 107.0	25A
653 566.1	166B	656 287.0	129, 134C, 137, 138, 139, 140	670 120.1	5
653 567.1	166B		141, 197	670 126.0	17
653 568.0	72, 166B	656 290.1	138	670 128.0	17, 24
653 589.0	74	656 291.0	138	670 145.2	17
653 590.0	74, 75	656 292.0	139	670 152.3	2, 3
653 680.1	72	656 501.0	149	670 155.1	2, 3
653 681.0	21, 22	656 502.0	149	670 156.0	2, 3
653 793.0	66A	656 504.1	149	670 160.1	2, 3
653 891.4	37	656 506.0	149	670 161.0	24
653 906.0	35	656 507.2	149	670 167.3	19
654 313.0	123	656 508.1	149	670 175.2	19
654 553.0	50	656 509.0	149	670 194.0	21, 22
654 571.0	51	658 170.0	191	670 199.0	15
654 572.0	51	658 176.0	70	670 201.2	21, 22
654 585.1	50	658 177.0	111, 176	670 202.1	21, 22
654 586.2	50	658 207.0	69	670 203.0	22
654 587.0	50, 51B	658 221.0	185	670 206.0	21, 22
654 625.0	50	658 296.1	57	670 210.2	21, 22
654 626.4	50	658 360.1	177	670 214.0	21, 22
654 627.0	50	658 606.0	171	670 215.1	21, 22
654 628.0	50	658 609.0	171	670 217.1	21, 22
654 630.0	50	659 014.0	146	670 218.2	22
654 631.0	50	659 020.0	150, 191	670 219.0	22
654 634.0	50	659 176.0	7, 8, 50	670 220.0	21, 22
654 643.0	53, 119A	659 177.0	50	670 221.0	21, 22
655 036.3	99	659 222.0	144	670 222.1	21, 22
655 048.0	102	659 239.0	150	670 223.0	21, 22
655 058.0	53A	659 242.0	144	670 224.0	21, 22, 260
655 061.1	101	659 262.0	105	670 226.1	19
655 071.0	176	659 272.0	45	670 228.0	22, 24, 260
655 088.2	100, 101, 176	659 273.0	61, 187, 188, 191	670 229.1	12, 22, 260
655 092.1	100	659 278.0	55, 143	670 250.0	22, 24, 195
655 106.2	55	659 333.0	150	670 251.0	22, 24, 195
655 143.1	100, 101	659 352.1	143	670 252.0	22, 24, 195
655 144.1	100, 101	659 352.2	143A	670 253.0	45
655 160.0	61	659 359.0	70	670 264.0	21, 22
655 216.1	56, 58, 66, 196	659 396.2	143	670 265.0	21, 22
655 315.0	97	659 396.3	143A	670 277.0	21, 22
655 322.0	61	659 454.0	147	670 278.0	21, 22
655 323.0	61	659 506.0	148	670 279.0	21, 22
655 325.0	61	659 514.1	144	670 282.2	3



Dom Handlowy Henryki i Pawla Korbanków  
62-080 Tarnowo Podgórne, ul. Piaskowa 4  
tel. (061) 8 146 274  
fax (061) 8 146 333

www.korbanek.pl info@korbanek.pl sklep@korbanek.pl serwis@korbanek.pl

15

TEILELISTE	PARTS LIST	INDEX NUMERIQUE	STYKLISTE	OVERSIKT
DELENLIJST	LISTA DI MATRICOLA	LISTA DE PIEZAS	INDICE DOS NUMEROS	SZAMJEGYZEK

Teil Nr.	Bildtafel	Teil Nr.	Bildtafel	Teil Nr.	Bildtafel
670 287.0	21, 22	672 227.0	133	673 714.0	24
670 288.1	21, 22	672 232.0	134	673 715.1	12
670 304.0	64, 102	672 234.0	131	673 717.1	24
670 372.2	1	672 277.1	176	673 745.0	11, 72, 74, 88, 91
670 437.0	105, 121	672 279.0	176	673 746.0	14
670 445.0	134	672 295.0	176	673 749.0	3
670 446.0	134	672 297.0	176	673 752.1	5
670 449.0	134, 202	672 342.0	91	673 753.1	4, 5
670 454.0	134	672 365.0	91	673 763.0	2, 3
670 455.2	134, 202	672 368.0	91	673 774.1	5
670 457.0	134	672 540.4	134	673 781.2	3
670 462.2	134	672 542.0	134	673 810.0	177
670 466.1	103	672 543.3	134	673 823.0	99
670 476.1	15	672 544.0	134	673 848.1	55
670 477.0	15	672 550.3	134	673 865.0	146
670 478.2	15	672 554.0	130	673 868.1	71, 146
670 480.0	15	672 556.0	130	673 869.0	146
670 489.1	28	672 557.1	66, 130	674 143.4	44, 46
670 496.1	15	672 575.0	139	674 217.1	15
670 584.0	75	672 576.0	138	674 350.2	8
670 587.0	26	672 577.2	136	674 353.4	8
670 588.0	26	672 584.1	130, 132, 134B, 201	674 368.2	8
670 598.1	75	672 587.2	130	674 377.0	8
670 629.1	75	672 589.1	130	674 381.1	8
670 747.0	105	672 597.0	134	674 382.0	8
670 750.2	103	672 630.2	46	674 383.0	8
670 949.2	35, 51C	672 631.1	46	674 389.3	1
670 975.0	34	672 657.0	76	674 406.1	44, 46
671 007.0	73	672 699.0	127	674 439.0	64
671 012.0	73, 260	672 791.1	144	674 440.0	172
671 035.0	30	672 854.0	65, 76, 195	674 441.0	172
671 079.0	75, 92	672 860.0	77	674 446.0	172
671 082.0	92	672 861.0	77	674 473.0	24
671 119.0	29	672 864.0	77	674 474.0	17
671 173.0	89	672 865.1	77	674 478.1	34
671 178.0	80	672 961.1	25	674 479.0	34
671 209.0	80, 81, 260	672 966.1	25	674 573.4	142
671 252.0	44	672 969.1	25	674 747.2	133
671 294.0	51D	672 972.1	25	674 753.1	98
671 364.0	74	672 975.1	25	675 129.0	11, 17, 18, 19, 24, 195
671 365.2	74	672 978.1	25	675 237.0	8
671 378.0	72	672 980.1	19	675 247.0	8
671 390.0	72	672 983.1	19	675 914.1	91
671 391.0	72	672 986.0	19	675 931.1	75
671 396.0	73	672 996.0	142	676 042.1	29
671 404.0	145	673 043.2	93	676 144.0	15
671 423.1	71, 150	673 081.1	36	676 145.0	15
671 440.0	111	673 082.2	36	676 146.2	17
671 663.0	94	673 090.1	15	676 157.1	15
671 672.0	95	673 126.1	56	676 161.1	15
671 674.0	94, 95	673 309.1	12, 24	676 187.0	12
671 683.0	95	673 327.0	24	676 191.1	17
671 689.0	92	673 329.0	12, 24	676 194.2	15
671 698.2	95	673 330.1	12	676 195.2	15
671 744.0	144	673 347.0	14	676 231.0	5
671 783.0	143	673 388.0	10	676 232.0	5
671 814.0	147	673 412.0	100, 101	676 235.2	4, 5
671 822.0	142	673 417.0	100	676 236.0	4, 5
671 823.0	142	673 420.1	100, 101	676 237.2	5
671 846.0	143	673 421.0	176	676 241.3	5
671 853.0	148	673 428.0	100, 101, 176	676 249.0	4, 5
671 855.0	148	673 431.1	100, 101	676 277.0	12, 17, 260
671 857.1	148	673 473.1	115	676 284.0	14
671 873.0	76	673 614.0	77, 260	676 289.0	14
671 910.0	147	673 630.0	76	676 298.0	14
672 019.0	52	673 638.1	73, 75, 260	676 304.0	14
672 057.0	78	673 665.0	11, 164, 169	676 306.1	5
672 089.0	78	673 674.0	91	676 307.2	5
672 101.0	49	673 685.0	30	676 321.1	5
672 152.0	187, 188, 191	673 686.0	30	676 474.1	20
672 209.0	136, 145, 191, 197	673 694.2	73	676 496.0	18

16

TEILELISTE	PARTS LIST	INDEX NUMERIQUE	STYKLISTE	OVERSIKT
DELENLIJST	LISTA DI MATRICOLA	LISTA DE PIEZAS	INDICE DOS NUMEROS	SZAMJEGYZEK

Teil Nr.	Bildtafel	Teil Nr.	Bildtafel	Teil Nr.	Bildtafel
676 600.0	146	679 411.0	129	682 635.1	196
676 601.0	146	679 462.1	141	682 636.0	196
676 602.0	146	679 476.1	141	683 136.0	139
676 604.0	146	679 561.2	100	683 142.0	139
676 608.0	145	679 572.1	102	683 144.0	139
676 770.0	46	679 662.1	55	683 146.0	139
676 780.1	172	679 674.0	55	683 148.0	139
676 781.1	172	679 676.0	55	683 192.0	139
676 801.3	171	679 740.0	144	683 194.0	139
676 802.3	171	679 751.0	146A	683 254.0	61, 137, 138, 139A, 141, 149
676 814.0	171	679 752.0	146A		197
676 833.0	172	679 753.0	146A	683 255.1	135
676 835.0	171	679 755.0	146A	683 257.1	135
676 836.0	99	679 837.0	55	683 258.0	135
676 838.0	99	679 929.1	146	683 259.1	134A, 135
676 865.4	174	679 941.0	146	683 260.0	135
676 878.1	174	679 988.0	94	683 261.2	135
677 000.3	176	679 989.0	94	683 303.2	129
677 026.0	176	679 990.0	94	683 323.0	134B
677 070.1	25	679 991.1	95	683 325.0	134B
677 073.0	24	679 993.0	94	683 326.0	134B
677 096.0	4, 5	679 995.1	94	683 327.0	134B
677 098.0	5	679 996.0	94	683 335.2	134A
677 099.0	5	680 006.5	26	683 343.0	55
677 318.1	25	680 103.0	27	683 359.2	133
677 445.0	145	680 104.0	27	683 371.0	133
677 474.1	25	680 107.0	28	683 390.0	133
677 486.0	95	680 117.0	28	683 437.1	140
677 488.0	95	680 121.0	27	683 447.0	198
677 489.1	96	680 217.1	8	683 450.0	138
677 490.0	95	680 219.0	121	683 451.0	139A
677 491.0	95	680 336.0	9	683 451.1	137
677 702.1	3	680 493.0	28	683 453.1	138, 140, 141
677 704.5	3	680 494.0	28	683 470.3	131B, 199
677 730.0	14	680 519.0	28	683 473.0	131B, 199
677 749.2	3	680 523.2	28	683 480.2	197, 200
677 752.1	3	680 539.0	12	683 483.0	200
677 758.0	3	680 540.0	28	683 484.1	200
677 803.2	3	680 576.0	27	683 485.0	200
677 814.1	8	680 577.3	28	683 486.0	200
677 816.2	8	680 582.3	28	683 500.0	129
677 875.0	24, 260	680 584.0	28	683 513.0	129
677 876.0	25	680 598.0	28	683 514.0	129
677 879.0	18, 19	680 611.0	28	683 515.0	129
677 880.0	25	680 654.0	29	683 528.0	129
677 881.0	25	680 694.3	17	683 529.2	129
677 883.0	25	680 794.0	14	683 587.0	85, 92
678 118.1	35	680 795.0	14	683 589.2	129
678 227.1	46	681 855.0	142	683 597.0	85, 92, 132, 134B, 201
678 240.0	37	682 019.0	64	683 656.0	140
678 259.0	119	682 021.0	144, 171	683 658.0	61, 119A, 137, 138, 139A, 141
678 275.0	150	682 069.0	99		149, 197
678 279.0	35	682 083.0	99	683 659.0	136, 145, 191, 197
678 288.0	42	682 146.0	70	683 688.0	131
678 289.0	42	682 157.0	71, 146	683 929.0	129
678 290.1	43	682 164.1	142, 171	683 942.1	85, 92
678 365.0	49	682 187.0	176	683 977.0	131
678 440.2	45	682 292.0	70	683 984.0	134, 202
678 448.0	44	682 295.0	100, 101	683 993.0	134
678 468.1	36	682 308.1	99	683 994.0	85, 92
678 630.0	70	682 402.0	122	683 995.0	129
678 702.0	120	682 404.0	122	684 072.0	105
678 704.1	51D	682 435.1	71, 150	684 076.1	35
678 783.0	78	682 614.1	202	684 136.1	35
678 784.2	78	682 615.0	202	684 180.0	44
678 856.2	45, 47	682 619.0	202	684 184.0	44
678 949.0	48	682 620.0	202	684 190.1	46
679 072.0	139A	682 621.1	202	684 194.1	46, 108
679 241.1	98	682 629.1	197, 199	684 205.2	105
679 267.0	150	682 631.0	199	684 256.1	133
679 410.2	129	682 632.0	196	684 336.1	78



**Dom Handlowy Henryki i Pawła Korbanków**  
 62-080 Tarnowo Podgórne, ul. Piaskowa 4  
 tel. (061) 8 146 274  
 fax (061) 8 146 333

www.korbanek.pl info@korbanek.pl sklep@korbanek.pl serwis@korbanek.pl

TEILELISTE - PARTS LIST - INDEX NUMERIQUE - STYKLISTE - OVERSIKT  
 DELENLIJST - LISTA DI MATRICOLA - LISTA DE PIEZAS - INDICE DOS NUMEROS - SZAMJEGYZEK

Teil Nr.	Bildtafel	Teil Nr.	Bildtafel	Teil Nr.	Bildtafel
684 483.0	76A	686 414.0	105	688 980.0	1A
684 556.0	76A	686 419.0	51B	689 184.0	136
684 584.0	51D	686 614.0	31	689 185.0	136
684 663.0	38A	686 673.0	51B	689 191.1	129
684 740.0	51D	686 755.0	45	689 280.0	136
684 753.1	51D	686 781.1	41	689 357.0	198
684 793.0	45	686 794.2	41	689 358.0	198
684 794.0	45	686 795.0	41	689 362.0	198
684 806.0	78	686 807.1	41	689 364.0	198
684 837.0	42	686 896.0	40	689 366.0	198
684 839.0	42	686 942.1	41	689 368.0	198
684 859.0	36	686 943.0	41	689 370.0	198
684 898.1	105	686 946.0	41	689 372.0	198
685 040.2	51D	687 114.0	77	689 374.0	198
685 064.0	51D	687 370.0	120	689 376.0	198
685 066.1	51C	687 372.0	120	689 378.0	198
685 069.0	134A	687 545.0	44, 46	689 380.0	198
685 096.2	150	688 025.0	1A	689 382.0	198
685 131.1	147	688 051.0	3	689 384.0	198
685 169.1	100, 101	688 052.0	5	689 386.0	198
685 170.0	98	688 053.2	3	689 388.0	198
685 172.2	98	688 057.3	15	689 390.0	198
685 186.0	97	688 058.2	15	689 392.0	198
685 187.0	97	688 063.0	15	689 394.0	198
685 188.0	97	688 064.1	5	689 396.0	198
685 189.0	97	688 065.2	5	689 398.0	198
685 197.0	142	688 070.1	5	689 400.0	198
685 199.0	97	688 091.0	25	689 402.0	198
685 200.2	64	688 092.0	25	689 404.0	198
685 237.0	91	688 094.0	25	689 545.0	140
685 261.1	97	688 096.0	25	689 555.0	131C
685 264.0	97	688 098.1	2, 3	689 557.0	198, 201
685 265.0	97	688 101.1	2, 3	689 558.0	198
685 266.0	102	688 102.2	2, 3	689 558.0	198
685 267.1	102	688 104.0	2, 3	689 670.0	197
685 272.0	95	688 106.0	2, 3	689 672.0	197
685 274.0	95	688 119.1	20	689 674.0	197
685 275.0	95	688 135.1	20	689 676.0	134C
685 280.0	174	688 137.1	20	689 692.0	140
685 360.0	97	688 141.1	20	689 720.0	198
685 361.0	97	688 142.0	20	689 722.0	198
685 362.0	97	688 145.0	21, 22	690 348.0	25A
685 363.1	97	688 148.2	21, 22	690 456.0	15
685 378.0	98	688 151.0	20	690 458.0	25
685 380.0	150	688 163.1	20	690 461.0	25
685 385.1	55	688 167.0	3	690 463.0	25
685 388.0	55	688 168.0	3	690 466.0	5
685 458.0	96	688 169.0	3	690 475.0	5
685 459.1	97	688 226.0	20, 79	690 476.0	5
685 460.0	97	688 256.0	172	690 492.0	3
685 498.0	150	688 256.0	172	690 497.0	3
685 499.0	98	688 263.0	32	690 576.0	195
685 503.0	55	688 267.0	32	690 756.0	195
685 526.0	98	688 269.0	32	690 763.0	195
685 576.1	135A	688 289.0	32	690 776.1	195
685 576.2	135	688 291.0	32	690 779.1	195
685 577.1	135	688 292.0	32	690 783.0	195
685 626.0	95	688 292.0	32	690 784.0	195
685 627.1	95	688 376.0	18	690 786.0	195
685 694.0	150	688 382.0	18	690 787.0	195
685 695.0	95	688 383.0	18, 195	690 787.0	195
685 698.0	101	688 383.0	18, 195	690 788.0	195
685 700.0	101	688 481.0	34	690 788.0	195
685 706.1	144	688 482.0	34	690 789.0	195
686 135.0	112, 113, 114	688 482.0	34	690 804.0	10
686 189.0	51D	688 514.0	12	690 807.0	3
686 190.0	51D	688 517.1	16, 17	690 811.1	15
686 242.0	13	688 870.0	8	690 812.0	15
686 259.1	46	688 873.0	8	690 815.0	25
686 400.0	76A	688 969.0	1A	693 853.0	185
686 413.1	105	688 970.0	1A	701 740.3	106, 112
		688 974.0	1A	701 986.0	181
		688 975.0	1A	702 506.0	11, 169
		688 976.0	1A	702 587.0	165
		688 977.0	1A	703 856.0	35

TEILELISTE - PARTS LIST - INDEX NUMERIQUE - STYKLISTE - OVERSIKT  
 DELENLIJST - LISTA DI MATRICOLA - LISTA DE PIEZAS - INDICE DOS NUMEROS - SZAMJEGYZEK

Teil Nr.	Bildtafel	Teil Nr.	Bildtafel	Teil Nr.	Bildtafel
704 127.0	80	753 072.3	64	789 921.0	169
704 551.0	40	753 074.2	64	790 180.0	71, 150
705 057.2	38, 39	753 079.0	64, 66	790 182.0	150
705 123.0	38, 39	755 064.1	65	790 183.0	150
705 241.0	75	755 512.0	71, 150	791 209.0	53, 112
705 242.1	75	755 521.0	191	791 257.0	149
705 825.0	50	755 522.0	150	791 263.0	149
705 830.2	50	755 629.0	142	800 021.0	25
705 835.0	50	755 646.0	61, 71, 171, 187, 188	800 444.1	24
705 882.0	51	755 647.0	187, 188	801 834.0	8, 176
705 890.3	50	755 671.0	111	801 883.1	61, 114
710 469.0	111	755 685.0	171, 177	801 887.1	35
710 527.2	52	755 689.0	71, 106	801 991.0	160
710 764.1	162	757 228.0	56, 199	804 951.0	8
710 838.0	122	758 013.0	45	808 733.1	129
712 323.1	130, 134A, 135	758 018.0	45	809 052.1	47
712 337.0	76	765 233.0	3	809 053.0	47
712 349.0	134A, 135	766 537.1	129	809 054.0	47
712 361.2	85, 92	766 538.0	129	809 124.0	14
712 388.0	64	766 540.0	129	809 565.0	176
712 414.0	165	766 541.0	129	812 785.1	49
712 415.0	39A, 163	766 546.0	15	818 404.0	190
712 420.0	17, 93	766 548.0	131, 134	818 464.2	139A
712 651.1	95	766 567.0	149	818 933.0	79, 202
712 653.1	94	766 588.0	30, 171	818 934.0	195
712 654.0	94	766 610.0	129	905 775.0	61
712 660.0	95	767 057.1	129, 260	920 179.0	51B
713 045.1	102	767 125.0	134, 143, 202	920 206.6	47, 51C
713 845.0	139, 197	768 013.0	63	920 619.0	51B
713 846.0	139, 141	768 016.0	171, 191	920 749.0	51B
714 705.0	150	768 034.1	150A, 191	922 200.0	60
714 706.0	68	769 849.0	91	924 518.0	47, 51C
716 252.1	186	769 868.0	76	924 520.0	47, 51C
718 051.1	168	770 488.0	5	925 289.0	167, 168
720 371.0	82, 163, 166B	770 489.0	5	941 006.3	39
720 372.0	28	770 490.0	5	941 006.4	39
720 792.0	75, 80, 82, 83, 164	772 169.0	11, 12, 23, 84	951 000.2	93
720 809.0	88, 91	772 170.1	11, 12, 23, 84	958 002.3	28
720 814.0	91	772 172.0	176	964 921.0	198
721 616.1	167	772 254.0	91	972 214.0	51B
721 838.0	51A	772 415.0	80	972 301.0	167
722 116.0	103	772 616.1	90	972 580.0	51B
723 292.1	197	772 617.0	90	972 601.0	51B
723 498.0	198	772 620.0	9, 11, 12, 17, 23, 24, 47, 82, 84	977 424.0	51B
723 500.0	149				
724 031.0	90	773 231.1	82		
724 032.0	90	773 232.0	82		
724 215.0	85	775 631.0	82		
724 246.0	83	776 068.0	24		
724 939.0	68	778 501.0	162		
725 475.1	45	778 527.0	21, 22		
725 602.0	104A	778 581.0	134, 202		
725 606.2	104A	778 979.0	181		
725 773.0	8	779 054.0	75, 83		
726 719.0	52	779 242.0	42		
727 290.0	11	779 243.0	79, 85, 92		
727 764.0	58	781 138.0	187, 188		
727 765.0	66A	782 013.0	167		
727 766.0	66A	783 252.0	9		
733 362.0	90	783 264.0	9		
744 037.0	171, 191	783 430.1	90, 260		
744 070.0	68	783 787.1	119		
744 071.1	69, 150A, 172, 185, 187, 188	785 019.0	105, 126		
	191	785 157.0	23		
	187, 188	785 163.0	169		
744 072.0	68	785 216.0	23		
744 121.0	68	785 469.0	48, 77		
744 122.0	68	787 426.1	15		
744 125.0	171	787 546.1	26		
750 438.0	137	788 804.0	81		
750 760.0	30, 34	789 890.1	150		
750 784.0	130, 137, 138, 139, 197, 198				



**Dom Handlowy Henryki i Pawla Korbanków**

62-080 Tarnowo Podgórne, ul. Piaskowa 4

tel. (061) 8 146 274

fax (061) 8 146 333

www.korbanek.pl info@korbanek.pl sklep@korbanek.pl serwis@korbanek.pl



Skanowanie i opracowanie graficzne na CD-ROM :

**Digital-Center**

Ul. Ostatnia 17

60-102 Poznań

[www.digital-center.pl](http://www.digital-center.pl)

[biuro@digital-center.pl](mailto:biuro@digital-center.pl)

tel./fax (0-61) 665 82 72

tel./fax (0-61) 665 82 82