



Dom Handlowy Henryki i Pawła Korbanków

62-080 Tarnowo Podgórne, ul. Piaskowa 4

tel. **(061) 8 146 274**

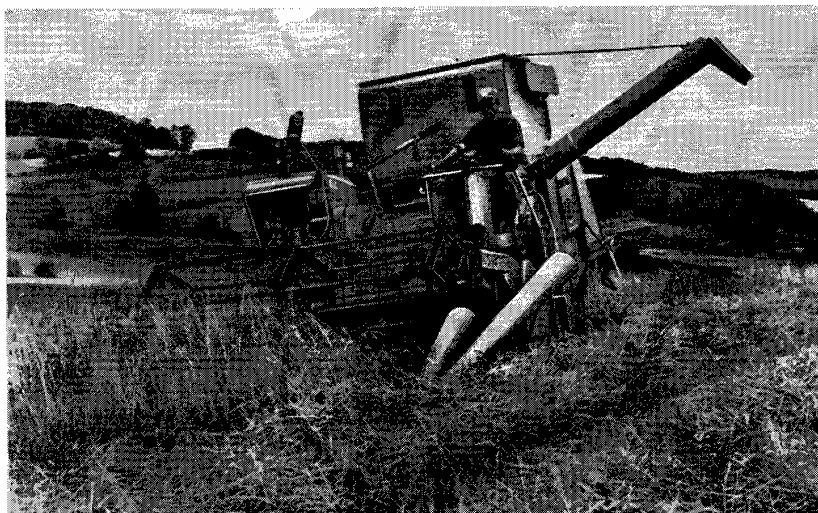
fax **(061) 8 146 333**

www.korbanek.pl info@korbanek.pl sklep@korbanek.pl serwis@korbanek.pl

gültig ab Masch. Nr. 203607
From Combine No. 203607
à partir de la machine no. 203607
Fra maskinen nr. 203607
Van af machine Nr. 203607
Valevole dalla Macchina-Nr. 203607
valido desde la máquina Nr. 203607

7. 57

Ersatzteilliste
Spare Parts List
Liste de pièces de rechange
Reservedelsliste
Reservdelslistan
Onderdelenlijst
Lista dei pezzi di ricambio
Lista de repuestos



CLAAS MERCUR



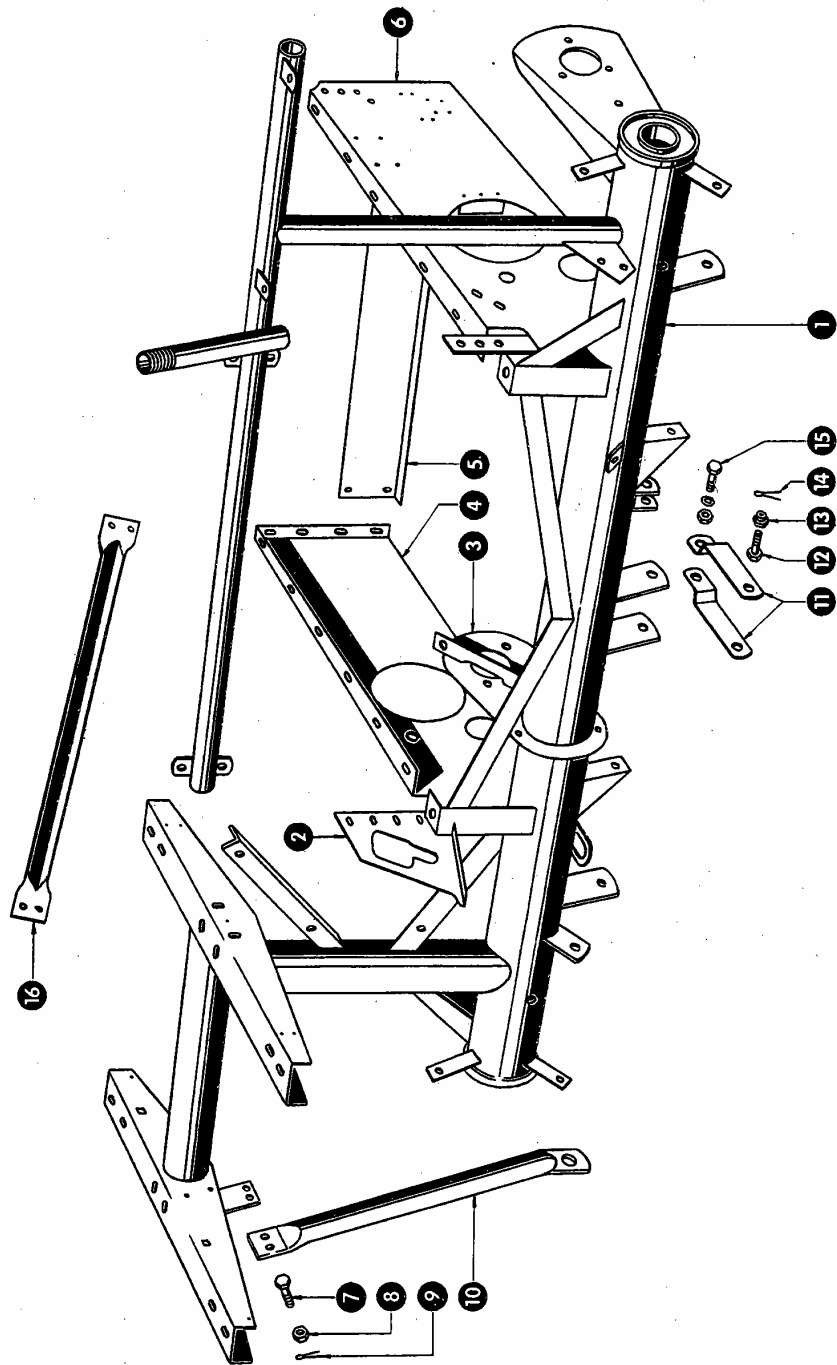
Dom Handlowy Henryki i Pawła Korbanków

62-080 Tarnowo Podgórne, ul. Piaskowa 4

tel. (061) 8 146 274

fax (061) 8 146 333

www.korbanek.pl info@korbanek.pl sklep@korbanek.pl serwis@korbanek.pl



zu Bildtafel 1

Gruppe: Triebachse

Bild Nr.	Ersatzteil Nr.	Bezeichnung	Stückz. pr. Gr.	Bemerkung
1	757630	Triebachse kpl. für 8½' u. 10' Schneidwerk...	1	ab Nr. 54000001
	757605	Triebachse kpl. für 8½' u. 10' Schneidwerk...	1	bis Nr. 54000000
	757640	Triebachse kpl. für 12' u. 14' Schneidwerk ..	1	ab Nr. 54000001
	757625	Triebachse kpl. für 12' u. 14' Schneidwerk ..	1	bis Nr. 54000000
2	752156	Halteblech für Vorgelege, links	1	
3	752195	Halteblech für Getriebe	1	
4	752318/1	Anschlußblech, rechts	1	
5	778934/1	Querverbindung	1	
6	752317/1	Anschlußblech, links	1	
7	752228	Sechskantschraube mit Splintloch	2	
8	236158	Kronenmutter M 12, DIN 533	2	
9	236152	Splint 3 x 25 DIN 94	2	
10	757671	Stütze für Motorkonsole	1	
11	752105	Aufhängelasche	2 (4)	
12	610211	Sechskantschraube mit Splintloch	2 (4)	
13	236159	Kronenmutter M 16, DIN 533	2 (4)	
14	235090	Splint 4 x 30 DIN 94	2 (4)	
15	235554	Sechskantschraube M 12 x 50, DIN 931-8 G ..	1 (2)	
	236172	Sechskantmutter M 12, DIN 934-5 S	1 (2)	
	235134	Federring A 12, DIN 127	1 (2)	
16	757650	Strebe für Motorkonsole	1	

WICHTIG!

Bei Bestellungen von Ersatzteilen geben Sie bitte außer der Ersatzteilnummer
stets Ihre Maschinen-Nummer an.

Verwenden Sie nur Original – Claas – Ersatzteile!

zu Bildtafel 1



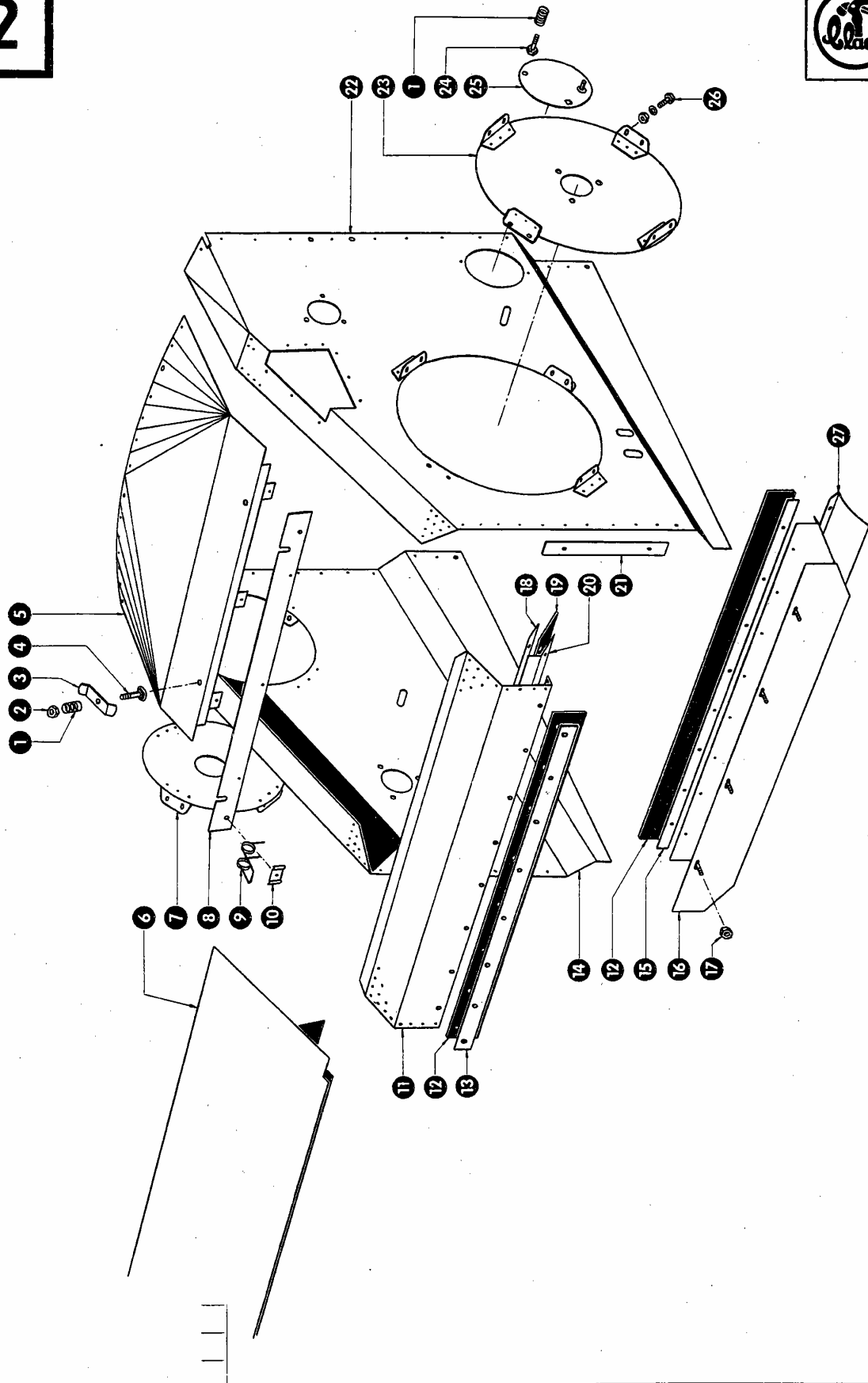
Dom Handlowy Henryki i Pawla Korbanków

62-080 Tarnowo Podgórze, ul. Piaskowa 4

tel. (061) 8 146 274

fax (061) 8 146 333

www.korbanek.pl info@korbanek.pl sklep@korbanek.pl serwis@korbanek.pl



Gruppe: Verschalung

zu Bildtafel 2

Bild Nr.	Ersatzteil Nr.	Bezeichnung	Stückz. pr. Gr.	Bemerkung
1	002155	Druckfeder	4	
2	235197	Sechskantmutter M 6 DIN 555	4	
3	772017	Knebel	2	
4	235343	Flachrundschraube M 6x40 DIN 603	2	
5	778970	Querverbindung, oben	1	
6	778915	Trommelklappe	1	
7	772175	Füllblech, rechts	1	
8	779251	Staubblech, oben	1	
9	779248	Schenkelfeder	2	
10	779249	Klemmlasche	2	
11	778921	Querverbindung, vorn	1	
12	778913	Abdichtgummi	2	
13	778911	Befestigungsstreifen	1	
14	772150/2	Trommelwand, rechts	1	
15	779107	Befestigungsstreifen	1	
16	778905/2	Steinfangmulde	1	
17	235197	Sechskantmutter M 6 DIN 555	4	
18	779253	Befestigungsstreifen	1	
19	779254	Abdichtgummi f. Staubblech	1	
20	779252	Staubblech, unten	1	
21	772025	Befestigungsstreifen	2	
22	772149/1	Trommelwand, links	1	
23	778958	Füllblech, links	1	ab Nr. 207021
	772180	Füllblech, links	1	bis Nr. 207020
24	235240	Sechskantschraube M 6x35 DIN 601	2	
	235197	Sechskantmutter M 6 DIN 555	4	
25	501461	Schaulochklappe, groß	2	
26	235263	Sechskantschraube M 10 x 20 DIN 558	16	
	235201	Sechskantmutter M 10 DIN 555	16	
	235133	Federring A 10 DIN 127	16	
27	778933	Abdichtblech	1	

WICHTIG!

Bei Bestellungen von Ersatzteilen geben Sie bitte außer der Ersatzteilnummer
stets Ihre Maschinen-Nummer an.

Verwenden Sie nur Original – Claas – Ersatzteile



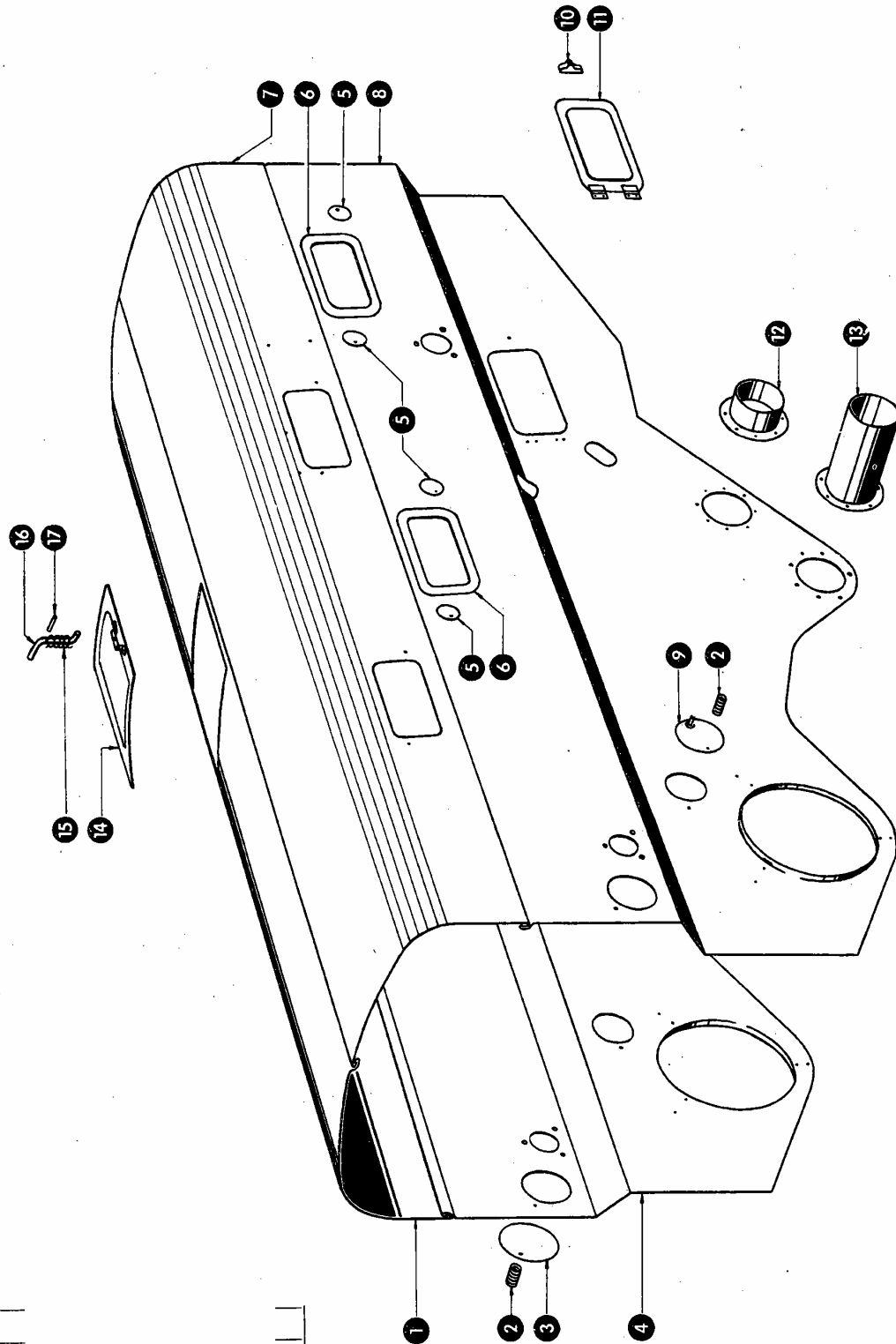
Dom Handlowy Henryki i Pawla Korbanków

62-080 Tarnowo Podgórze, ul. Piaskowa 4

tel. (061) 8 146 274

fax (061) 8 146 333

www.korbanek.pl info@korbanek.pl sklep@korbanek.pl serwis@korbanek.pl



Gruppe: Verschalung

zu Bildtafel 3

Bild Nr.	Ersatzteil Nr.	Bezeichnung	Stückz. pr. Gr.	Bemerkung
1	778952	Dachblech, rechts	1	
2	002155	Druckfeder	4	
3	501461	Schaulochklappe, groß	2	
4	778954/1	Seitenwand, rechts	1	
5	623024	Verschuß für Schaulochklappe	4	
6	623053	Schaulochklappe	2	
7	778951	Dachblech, links	1	
8	778953/1	Seitenwand, links	1	
9	500291	Schaulochklappe, klein	2	
10	000446	Knebel	1	
11	772110	Klappe	1	
12	774055	Auslaufstützen f. Überkehrschnecke	1	
13	619233/1	Auslaufstützen f. Kornschnecke	1	nicht für seitliche Absackung
	503053	Auslaufstützen f. Kornschnecke	1	nur für seitliche Absackung
14	778975	Einstiegklappe	1	ab Nr. 207021
15	778979	Druckfeder	1	ab Nr. 207021
16	778977	Riegel	1	ab Nr. 207021
17	235618	Spannhülse 3 x 2 DIN 1481	1	ab Nr. 207021

WICHTIG!

Bei Bestellungen von Ersatzteilen geben Sie bitte außer der Ersatzteilnummer
stets Ihre Maschinen-Nummer an.

Verwenden Sie nur Original – Claas – Ersatzteile

Me 2036C7/3/1

zu Bildtafel 3



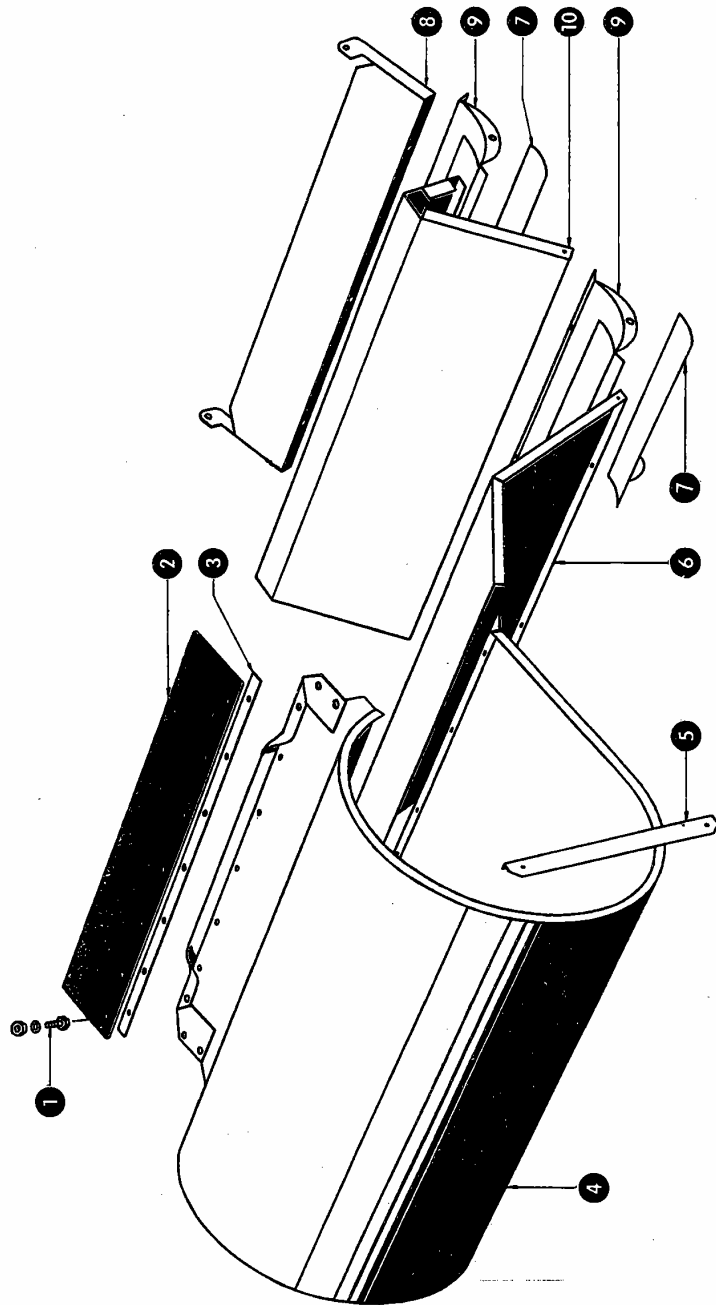
Dom Handlowy Henryki i Pawla Korbanków

62-080 Tarnowo Podgórze, ul. Piaskowa 4

tel. (061) 8 146 274

fax (061) 8 146 333

www.korbanek.pl info@korbanek.pl sklep@korbanek.pl serwis@korbanek.pl



zu Bildtafel 4

Gruppe: Verschalung

Bild Nr.	Ersatzteil Nr.	Bezeichnung	Stückz. pr. Gr.	Bemerkung
1	235236	Sechskantschraube M 6 x 15 DIN 558	7	
	235197	Sechskantmutter M 6 DIN 555	7	
	235131	Federring A 6 DIN 127	7	
2	779303	Abdichtgummi	1	
3	779626	Befestigungsstreifen	1	
4	778965	Gebläsemantel	1	
5	772128/1	Führungsblech für Windklappen	2	
6	778909/2	Kornwannenblech, vorn	1	
7	778935	Schieber für Wannenklappe	2	
8	778950/1	Querverbindung	1	
9	778929	Wannenklappe mit Schieber	2	
10	778910/3	Kornwannenblech, hinten	1	

WICHTIG!

Bei Bestellungen von Ersatzteilen geben Sie bitte außer der Ersatzteilnummer

stets Ihre Maschinen-Nummer an.Verwenden Sie nur Original – Claas – Ersatzteile

zu Bildtafel 4



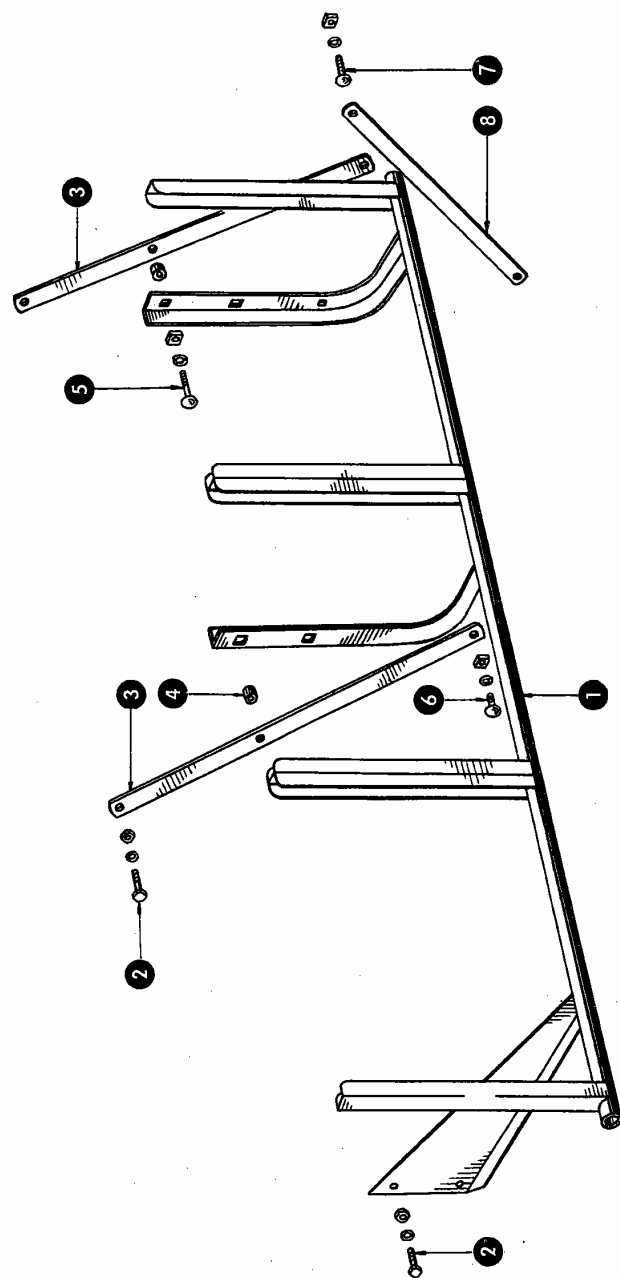
Dom Handlowy Henryki i Pawla Korbanków

62-080 Tarnowo Podgórze, ul. Piaskowa 4

tel. (061) 8 146 274

fax (061) 8 146 333

www.korbanek.pl info@korbanek.pl sklep@korbanek.pl serwis@korbanek.pl



Gruppe: Siebhalter

zu Bildtafel 5

Bild Nr.	Ersatzteil Nr.	Bezeichnung	Stückz. pr. Gr.	Bemerkung
1	780540	Siebhalter	1	
2	235211	Sechskantschraube M 8 x 20 DIN 558	4	
	235199	Sechskantmutter M 8 DIN 555	4	
	235132	Federring A 8 DIN 127	4	
3	780538	Strebe für Siebhalter	2	
6	235211	Sechskantschraube M 8 x 20 DIN 558	1	
	235199	Sechskantmutter M 8 DIN 555	1	
	235132	Federring A 8 DIN 127	1	
7	235212	Sechskantschraube M 8 x 25 DIN 558	1	
	235199	Sechskantmutter M 8 DIN 555	1	
	235132	Federring A 8 DIN 127	1	
8	780539	Stütze für Siebhalter	1	

WICHTIG!

Bei Bestellungen von Ersatzteilen geben Sie bitte außer der Ersatzteilnummer
stets Ihre Maschinen-Nummer an.

Verwenden Sie nur Original – Claas – Ersatzteile

zu Bildtafel 5



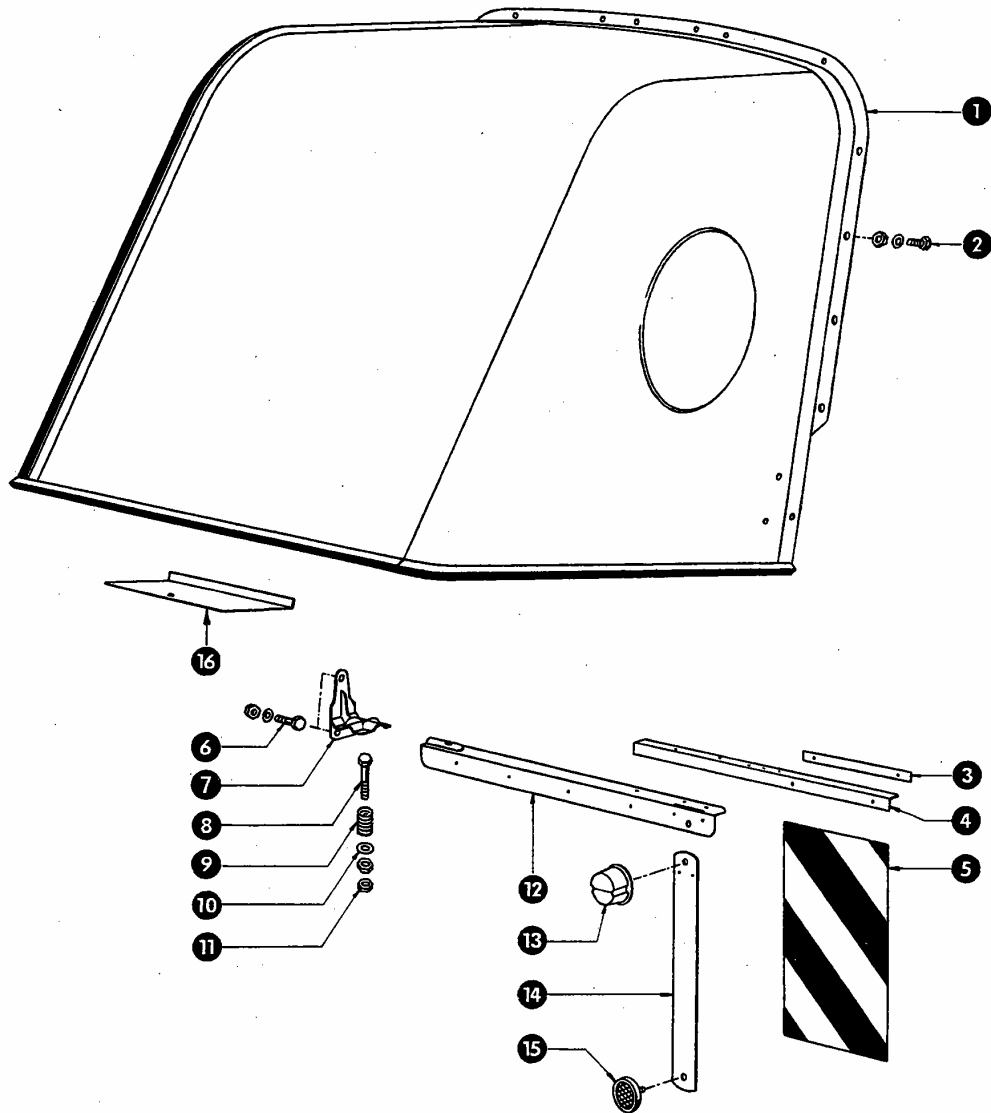
Dom Handlowy Henryki i Pawla Korbanków

62-080 Tarnowo Podgórze, ul. Piaskowa 4

tel. (061) 8 146 274

fax (061) 8 146 333

www.korbanek.pl info@korbanek.pl sklep@korbanek.pl serwis@korbanek.pl



Gruppe: Strohausfallhaube

zu Bildtafel 6

Bild Nr.	Ersatzteil Nr.	Bezeichnung	Stückz. pr. Gr.	Bemerkung
1	780535	Strohausfallhaube	1	
2	235211	Sechskantschraube M 8 x 20 DIN 558	14	
	235199	Sechskantmutter M 8 DIN 555	14	
	235132	Federring A 8 DIN 127	14	
3	624577	Befestigungsstreifen	2	nur für Inland
4	623183	Winkelstreifen, links	1	nur für Inland
	623184	Winkelstreifen, rechts	1	nur für Inland
5	624576	Warnflagge	2	nur für Inland
6	235211	Sechskantschraube M 8 x 20 DIN 558	6	
	235199	Sechskantmutter M 8 DIN 555	6	
	235132	Federring A 8 DIN 127	6	
7	623260	Winkelbock	2	
8	235273	Sechskantschraube M 10 x 65 DIN 601	2	
9	800444	Druckfeder	2	
10	236181	Scheibe A 10,5 DIN 9021 St	2	
11	235201	Sechskantmutter M 10 DIN 555	4	
12	623265/3	Winkelblech, links	1	
	623264/3	Winkelblech, rechts	1	
13	624560	Schluß-Blinkeuchte	2	
14	780529	Halter für Rückstrahler	2	
15	624241	Rückstrahler	2	
16	775225	Klappe	1	

WICHTIG!

Bei Bestellungen von Ersatzteilen geben Sie bitte außer der Ersatzteilnummer
stets Ihre Maschinen-Nummer an.

Verwenden Sie nur Original – Claas – Ersatzteile



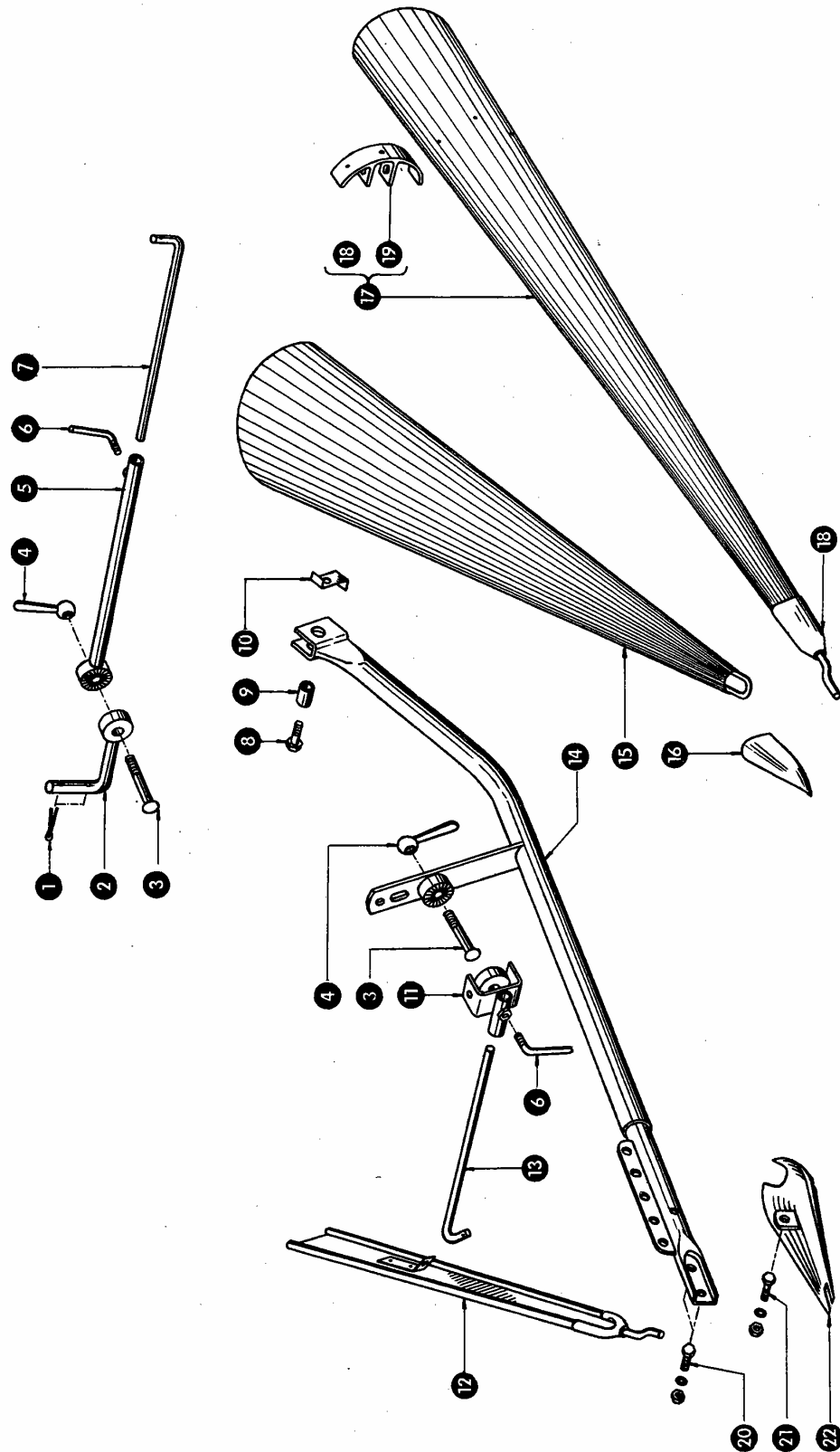
Dom Handlowy Henryki i Pawla Korbanków

62-080 Tarnowo Podgórze, ul. Piaskowa 4

tel. (061) 8 146 274

fax (061) 8 146 333

www.korbanek.pl info@korbanek.pl sklep@korbanek.pl serwis@korbanek.pl



Gruppe: Halmteiler, lang

zu Bildtafel 7

Bild Nr.	Ersatzteil Nr.	Bezeichnung	Stückz. pr. Gr.	Bemerkung
1	235091	Splint 4x40, DIN 94	4	
2	610255	Anschlußstück, rechts	1	
	610257	Anschlußstück, links	1	
3	235408	Flachrundschaube M 16x70, DIN 603	4	
4	502606	Knebelmutter	4	
5	610243	Führungsrohr für Abweiser	2	
6	500924/1	Knebelschraube	4	
7	610209	Einstellstange	2	
8	235267	Sechskantschraube M 12x35 DIN 601	2	
	235875	Sechskantmutter M 12 DIN 555	2	
9	610259	Distanzbuchse	2	
10	610258	Sicherungsblech	2	
11	610250	Einstellgelenk	2	
12	610245	Abstreifblech, langer Halmteiler	2	
13	610248	Einstellstange für Abstreifblech	2	
14	610230	Halmteilerrohr	2	
15	610240	Halmteiler, lang	2	
16	520020	Halmteilerspitze	2	
17	610285	Abweiser mit Einstellstange, links	1	
	610288	Abweiser mit Einstellstange, rechts	1	
18	610268	Spitze	2	
19	610208	Befestigungsbogenstück	2	
20	235215	Sechskantschraube M 10 x 25 DIN 558	4	
	235201	Sechskantmutter M 10 DIN 555	4	
	235133	Federring A 10 DIN 127	4	
21	236187	Sechskantschraube M 8x50 DIN 601	2	
	235199	Sechskantmutter M 8 DIN 555	2	
	235132	Federring A 8 DIN 127	2	
22	610236	Gleitkufe	2	

WICHTIG!

Bei Bestellungen von Ersatzteilen geben Sie bitte außer der Ersatzteilnummer

stets Ihre Maschinen-Nummer an.Verwenden Sie nur Original – Claas – Ersatzteile!

zu Bildtafel 7



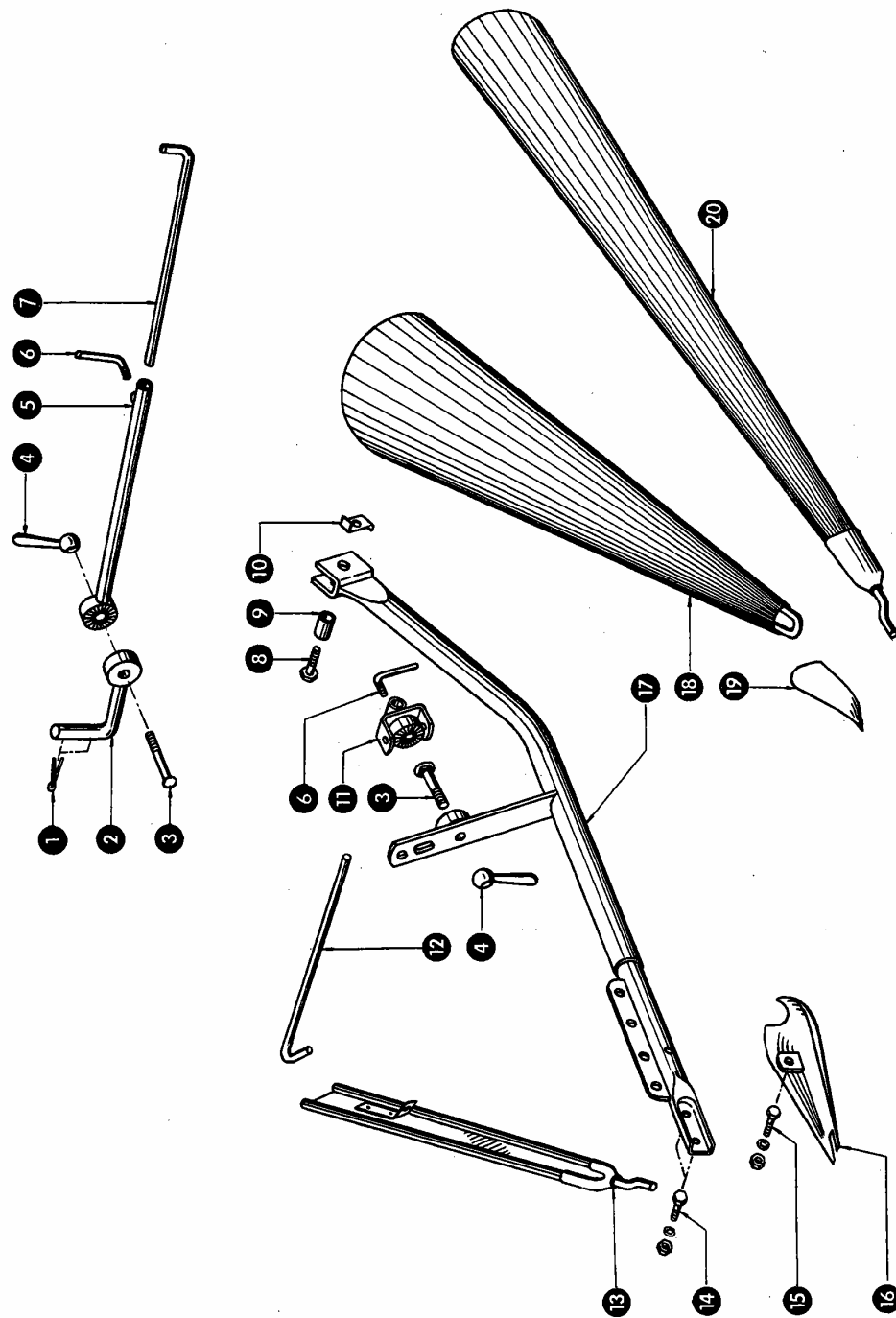
Dom Handlowy Henryki i Pawła Korbanków

62-080 Tarnowo Podgórze, ul. Piaskowa 4

tel. (061) 8 146 274

fax (061) 8 146 333

www.korbanek.pl info@korbanek.pl sklep@korbanek.pl serwis@korbanek.pl



Gruppe: Halmteiler, kurz

zu Bildtafel 8

Bild Nr.	Ersatzteil Nr.	Bezeichnung	Stück. pr. Gr.	Bemerkung
1	235091	Splint 4x40, DIN 94	4	
2	610255	Anschlußstück, rechts	1	
	610257	Anschlußstück, links	1	
3	235408	Flachrundschraube M 16x70, DIN 603	4	
4	502606	Knebelmutter M 16	4	
5	610279	Führungsrohr für Abweiser	2	
6	500924/1	Knebelschraube	4	
7	610278	Einstellstange	2	
8	235267	Sechskantschraube M 12x35 DIN 601	2	
	235875	Sechskantmutter M 12 DIN 555	2	
9	610259	Distanzbuchse	2	
10	610258	Sicherungsblech	2	
11	610250	Einstellgelenk	2	
12	610248	Einstellstange für Abstreifblech	2	
13	610270	Abstreifblech, kurzer Halmteiler	2	
14	235215	Sechskantschraube M 10 x 25 DIN 558	4	
	235201	Sechskantmutter M 10 DIN 555	4	
	235133	Federring A 10 DIN 127	4	
15	236187	Sechskantschraube M 8 x 50 DIN 601	2	
	235199	Sechskantmutter M 8 DIN 555	2	
	235132	Federring A 8 DIN 127	2	
16	610236	Gleitkufe	2	
17	610260	Halmteilerrohr	2	
18	610265	Halmteilerblech	2	
19	520020	Halmteilerspitze	2	
20	610275	Abweiser, links	1	
	610274	Abweiser, rechts	1	

WICHTIG!

Bei Bestellungen von Ersatzteilen geben Sie bitte außer der Ersatzteilnummer
stets Ihre Maschinen-Nummer an.

Verwenden Sie nur Original – Claas – Ersatzteile

zu Bildtafel 8



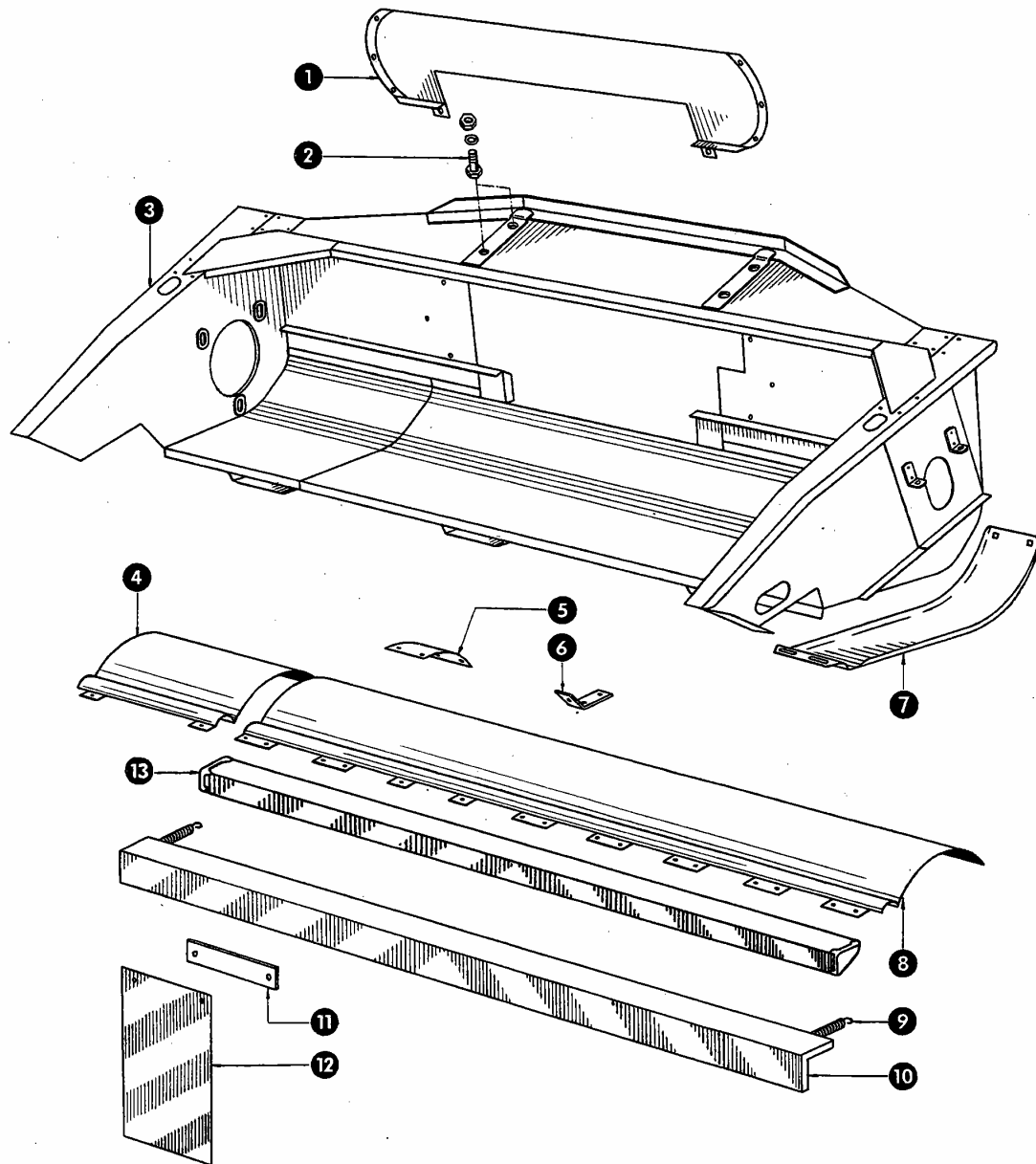
Dom Handlowy Henryki i Pawła Korbanków

62-080 Tarnowo Podgórne, ul. Piaskowa 4

tel. (061) 8 146 274

fax (061) 8 146 333

www.korbanek.pl info@korbanek.pl sklep@korbanek.pl serwis@korbanek.pl



Gruppe: Schneidwerkmulde

zu Bildtafel 9

Bild Nr.	Ersatzteil Nr.	Bezeichnung	Stückz. pr. Gr.	Bemerkung
1	778070	Körnerspritzblech	1	ab Nr. 54000001
	778175/1	Staubschutz	1	bis Nr. 54000000
2	235868	Sechskantschraube M 20x35 DIN 558	4	
	235208	Sechskantmutter M 20 DIN 555	4	
	235137	Federring A 20 DIN 127	4	
3	778120/1	Schneidwerkmulde 8½'	1	
	778105	Schneidwerkmulde 10'	1	
	778085	Schneidwerkmulde 12'	1	
	778090	Schneidwerkmulde 14'	1	
4	611019	Einführungsblech, kurz 10'	1	
	612019	Einführungsblech, kurz 12'	1	
	613021/1	Einführungsblech, kurz, 14'	1	
5	611014	Verbindungsstück	1	für 10' u. 12' Schneidwerk
	613022/1	Verbindungsstück	1	für 14' Schneidwerk
6	610017	Befestigungslasche	2 (1)	
7	610057	Schneidwerkkufer	3 (5)	Sonderwunsch
8	778181/1	Einführungsblech, lang 8½'	1	
	778182/1	Einführungsblech, lang 10'	1	
	612020/1	Einführungsblech, lang 12'	1	
	613020/1	Einführungsblech, lang 14'	1	
9	610080	Zugfeder	2	ab Nr 207021
	013004	Zugfeder	2	nur für Inland bis Nr. 207020
10	610037	Schutzleiste 8½'	1	nur für Inland bis Nr. 207020
	611037	Schutzleiste 10'	1	nur für Inland bis Nr. 207020
11	624577	Befestigungsstreifen	2	nur für Inland
12	624576	Warnflagge	2	nur für Inland
13	610083	Schutzleiste 8½'	1	nur für Inland ab Nr. 207021
	610075	Schutzleiste 8½'	1	nur für Export ab Nr. 207021
	610081	Schutzleiste 10'	1	nur für Export ab Nr. 207021

WICHTIG!

Bei Bestellungen von Ersatzteilen geben Sie bitte außer der Ersatzteilnummer
stets Ihre Maschinen-Nummer an.

Verwenden Sie nur Original – Claas – Ersatzteile!

zu Bildtafel 9



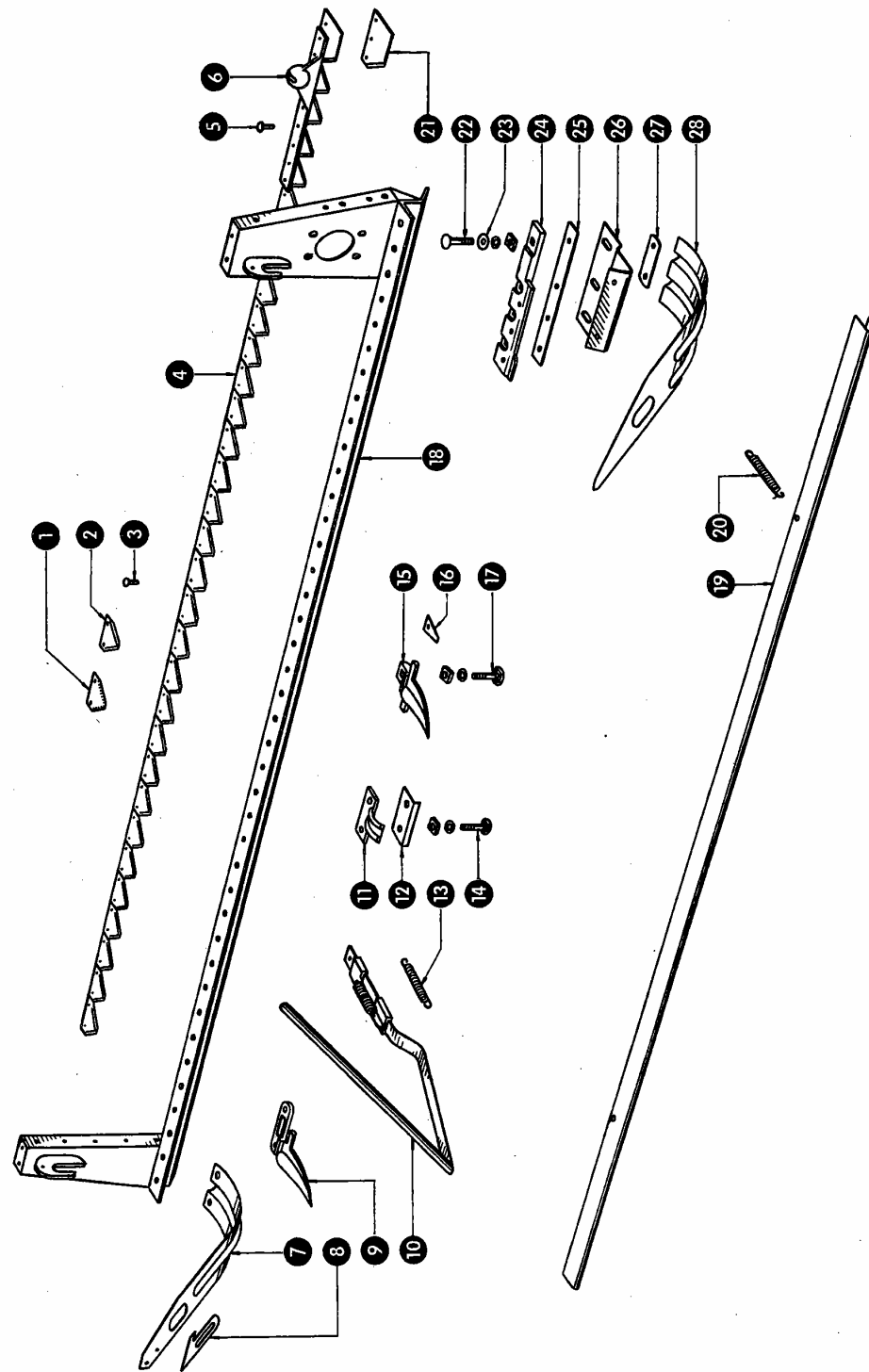
Dom Handlowy Henryki i Pawla Korbanków

62-080 Tarnowo Podgórze, ul. Piaskowa 4

tel. (061) 8 146 274

fax (061) 8 146 333

www.korbanek.pl info@korbanek.pl sklep@korbanek.pl serwis@korbanek.pl



Gruppe: Mähbalken, Messer

zu Bildtafel 10

Bild Nr.	Ersatzteil Nr.	Bezeichnung	Stückz. pr. Gr.	Bemerkung
1	522187	Messer Klinge, gerippt		
2	522188	Messer Klinge, glatt		
3	235438	Halbrundniet 5x12 DIN 660		
4	610641	Mähmesser, glatt 8½'	1	
	610642	Mähmesser, gerippt 8½'	1	
	610643	Mähmesser, glatt 10'	1	
	610644	Mähmesser, gerippt 10'	1	
	610646	Mähmesser, gerippt 12'	2	
	613303	Mähmesser, gerippt 14'	2	
5	235446	Halbrundniet 5x20 DIN 660	8	
6	522190	Messerkopf	1	nicht für 14' Schneidwerk
	613304	Messerkopf	1	nur für 14' Schneidwerk
7	610003	Außenkufe, rechts	1	
8	610069	Einstellschieber	2	
9	522183	Eckfinger	1	
10	610042	Ährenheber	17	20, 25, 30
11	500053	Messerdaumen	8	9, 11, 12
	613017	Messerdaumen	1	nur für 14' Schneidwerk
12	522181	Reibplatte	11	12, 14, 16
13	507782	Zugfeder	17	20, 25, 30
14	522179	Flachrundschraube M 10 x 40 Spezial	16	
	236171	Sechskantmutter M 10 DIN 934-5 S	16	
	235133	Federring A 10 DIN 127	16	
15	522182	Schneidwerkfinger	34	39, 47, 55
16	522184	Fingerplatte	34	39, 47, 55
17	522178	Flachrundschraube M 10 x 30 Spezial	18	
18	610100	Mähbalken 8½'	1	
	611200	Mähbalken 10'	1	
	612200	Mähbalken 12'	1	
	613200	Mähbalken 14'	1	
19	610058	Schutzleiste 8½'	1	
	610059	Schutzleiste 10'	1	
	770489	Schutzleiste 12'	2	
	770488	Schutzleiste 14'	2	
20	610049	Zugfeder	2 (4)	
21	522189	Führungsplatte	1	
22	-	Flachrundschraube M 10 x 60, 8 G	3	
	236171	Sechskantmutter M 10 DIN 934-5 S	3	
23	236181	Scheibe A 10,5 DIN 9021 St	3	
24	610070	Messerführung	1	
25	500950	Unterlage für Messerführung	3	
26	610071	Messerführung, unten	1	
27	610325	Unterlage für Messerführung	2	
28	610002	Außenkufe, links	1	

WICHTIG!

Bei Bestellungen von Ersatzteilen geben Sie bitte außer der Ersatzteilnummer
stets Ihre Maschinen-Nummer an.

Verwenden Sie nur Original – Claas – Ersatzteile



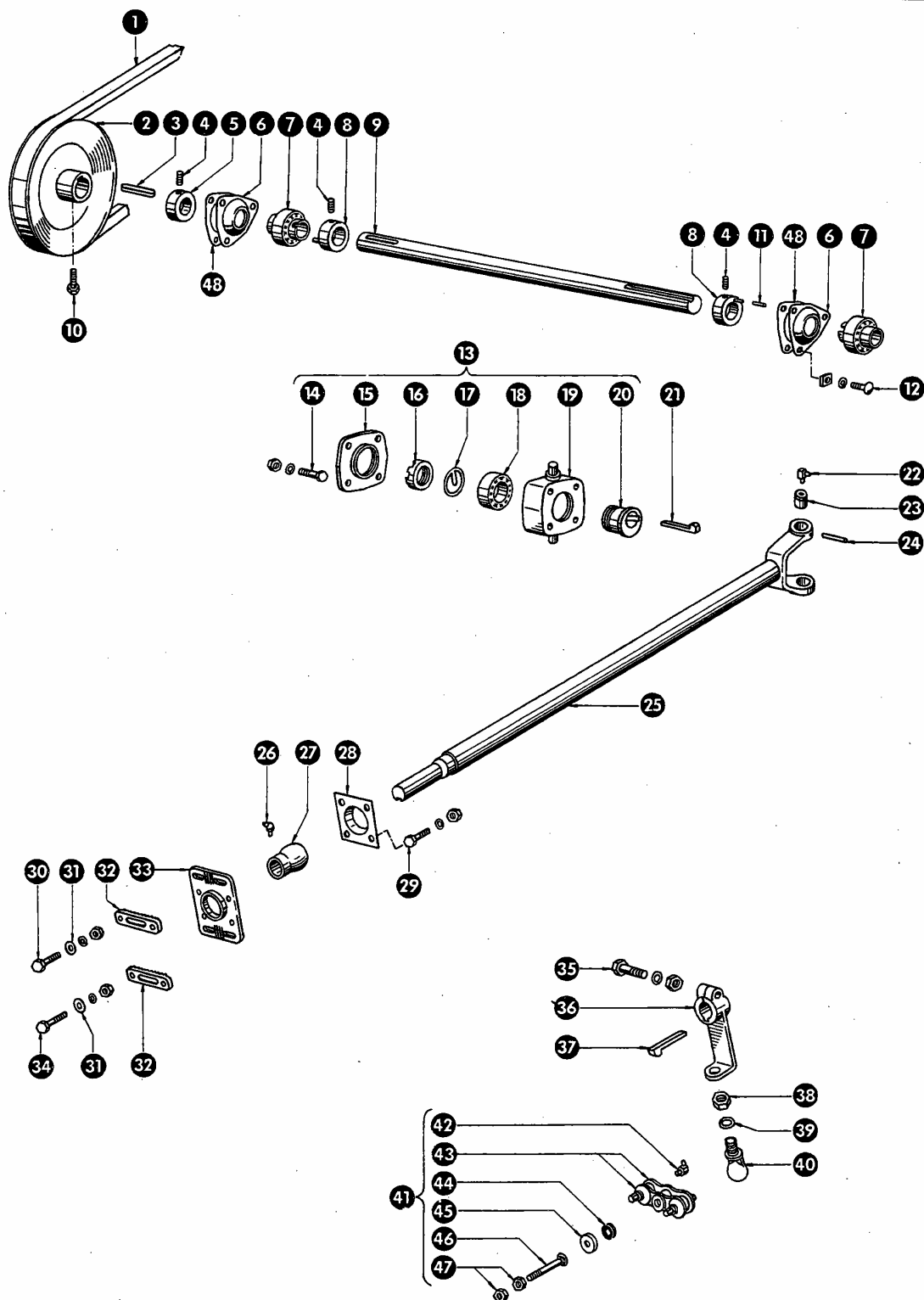
Dom Handlowy Henryki i Pawla Korbanków

62-080 Tarnowo Podgórze, ul. Piaskowa 4

tel. (061) 8 146 274

fax (061) 8 146 333

www.korbanek.pl info@korbanek.pl sklep@korbanek.pl serwis@korbanek.pl



Gruppe: Messerantrieb

zu Bildtafel 11

Bild Nr.	Ersatzteil Nr.	Bezeichnung	Stückz. pr. Gr.	Bemerkung
1	778717	Keilriemen	1	ab Nr. 54000001
	770214	Keilriemen	1	bis Nr. 54000000
2	778220	Keilriemenscheibe	1	ab Nr. 54000001
	770545/1	Keilriemenscheibe	1	bis Nr. 54000000
3	750299	Paßfeder	1	
4	236552	Gewindestift AM 10 x 8 DIN 916	3 (5)	
5	503414/1	Stelling	1 (2)	
6	779242	Lagerschale mit Schmiernippel	2 (8)	
7	235974	Pendelkugellager 11207 DIN 630	2 (3)	
8	772622/1	Stelling	2 (3)	
9	778579	Messervorgelegewelle 8 1/2'	1	
	778578	Messervorgelegewelle 10'	1	
	778212	Messervorgelegewelle 12'	1	
	778213	Messervorgelegewelle 14'	1	
10	505734	Sechskantschraube M 10 x 25 Spezial	1	
	236171	Sechskantmutter M 10 DIN 934-5 S	1	
11	235631	Spannhülse 4 x 16 DIN 1481	2 (3)	
12	235354	Flachrundschrabe M 8 x 20 DIN 603	5	
	235199	Sechskantmutter M 8 DIN 555	6	
	235132	Federring A 8 DIN 127	6	
13	610368	Taumellager kpl.	1	
14	235521	Sechskantschraube M 8 x 60 DIN 931-8 G	4	
	236170	Sechskantmutter M 8 DIN 934-5 S	4	
	235132	Federring A 8 DIN 127	4	
15	610316	Deckel für Taumellagergehäuse	1	
16	610359	Stellmutter	1	
17	610338	Sicherungsring	1	
18	235942	Schräggkugellager 3210 DIN 628	1	
19	610358	Taumellagergehäuse	1	
20	610357	Nabe für Taumellager	1	
21	007615	Nasenkeil	1	
22	236183	Schmiernippel H 1, 6 x 1 DIN 71412	2	
23	610334	Buchse für Gabelstück	2	
24	235667	Spannhülse 6 x 45, DIN 1481	2	
25	613305/1	Messerantriebswelle	1	
26	236183	Schmiernippel H 1, 6 x 1 DIN 71412	1	
27	613308	Gleitlager	1	
28	610352	Kugelpfanne	1	
29	235253	Sechskantschraube M 8 x 35 DIN 601	4	
	235199	Sechskantmutter M 8 DIN 555	4	
	235132	Federring A 8 DIN 127	4	
30	235268	Sechskantschraube M 10 x 40 DIN 601	2	
	235201	Sechskantmutter M 10 DIN 555	4	
	235133	Federring A 10 DIN 127	4	
31	235817	Scheibe 10,5 DIN 125	4	
32	610351	Raststück	2	
33	610350	Einstellplatte	1	
34	235270	Sechskantschraube M 10 x 50 DIN 601	2	
35	236190	Sechskantschraube M 16 x 70 DIN 601	1	
	235204	Sechskantmutter M 16 DIN 555	1	
	235135	Federring A 16 DIN 127	1	
36	613307/1	Messerwinkelhebel	1	
37	007612	Nasenkeil	1	
38	235208	Sechskantmutter M 20 DIN 555	1	
39	235137	Federring A 20 DIN 127	1	
40	610321	Kugelbolzen	1	
41	610389	Kugellaschen mit Abdeckkappe kpl.	1	
42	236185	Schmiernippel H 3, 6 x 1 DIN 71412	4	
43	610322/1	Kugellasche	2	
44	610363	Gummischeibe	1	
45	610366	Abdeckkappe	1	
46	-	Flachrundschrabe M 10 x 70, 8 G	1	
47	236171	Sechskantmutter M 10 DIN 934-5 S	2	
48	779241	Lagerschale	2	

zu Bildtafel 11



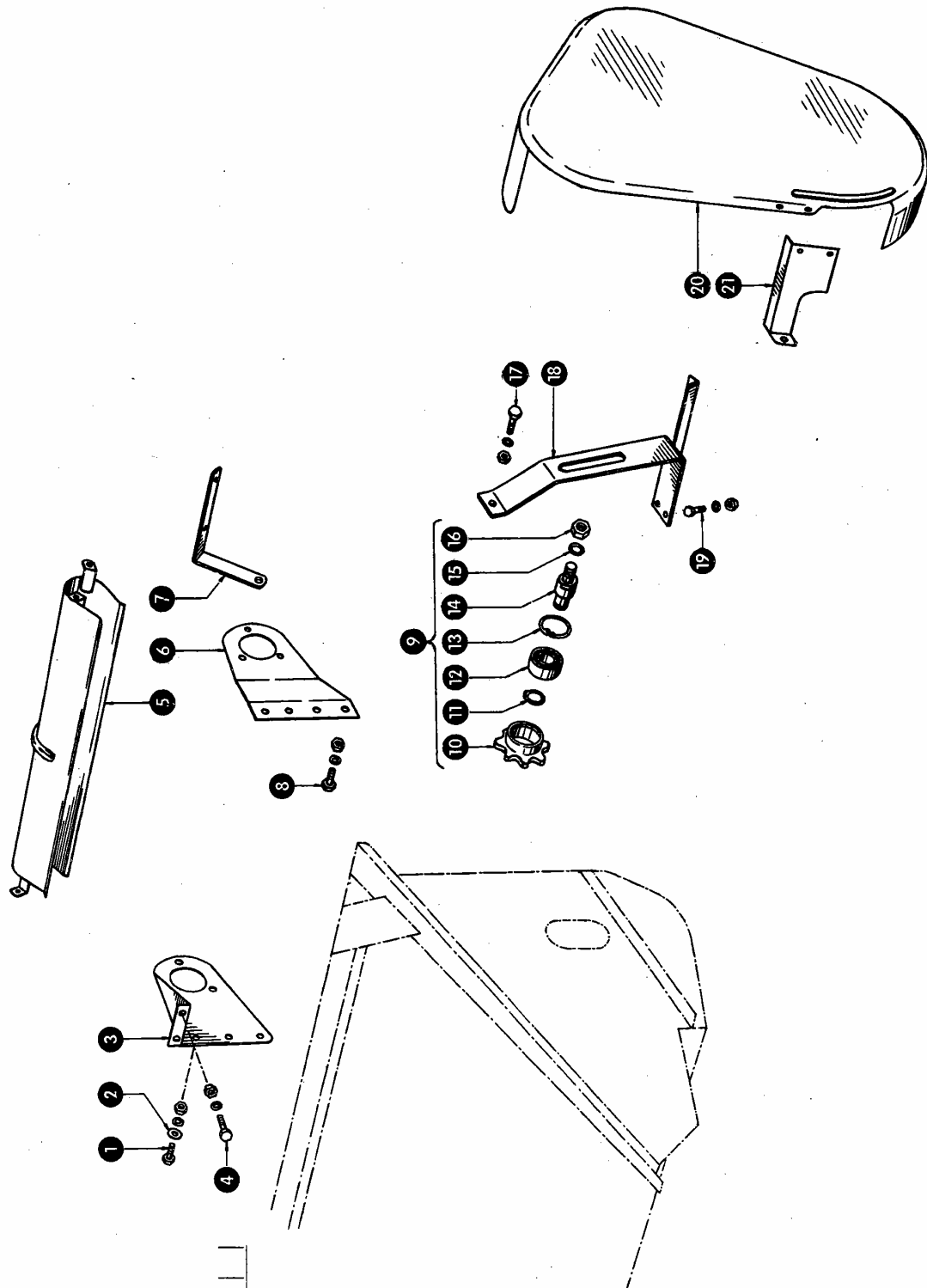
Dom Handlowy Henryki i Pawla Korbanków

62-080 Tarnowo Podgórze, ul. Piaskowa 4

tel. (061) 8 146 274

fax (061) 8 146 333

www.korbanek.pl info@korbanek.pl sklep@korbanek.pl serwis@korbanek.pl



zu Bildtafel 12

Gruppe: Schutzkasten mit Kettenspannung

Bild Nr.	Ersatzteil Nr.	Bezeichnung	Stückz. pr. Gr.	Bemerkung
1	235211	Sechskantschraube M 8 x 20 DIN 558	3 (6)	
	235199	Sechskantmutter M 8 DIN 555	3 (6)	
	235132	Federring A 8 DIN 127	3 (6)	
2	235123	Scheibe 8,4 DIN 125	3 (6)	
3	610374	Lagerblech für Messervorgelegewelle	1 (2)	
4	235263	Sechskantschraube M 10 x 20 DIN 558	2 (4)	
	235201	Sechskantmutter M 10 DIN 555	2 (4)	
	235133	Federring A 10 DIN 127	2 (4)	
5	610391/1	Schutzblech für Messervorgelegewelle	1	für 8½' Schneidwerk
	610394/1	Schutzblech für Messervorgelegewelle	1 (2)	für 10' u. 14' Schneidwerk
	778215	Schutzblech für Messervorgelegewelle	1	für 12' Schneidwerk
6	778173	Lagerblech für Messervorgelegewelle	1	
7	610593	Befestigungseisen, oben	1	
8	235211	Sechskantschraube M 8 x 20 DIN 558	4	
	235199	Sechskantmutter M 8 DIN 555	4	
	235132	Federring A 8 DIN 127	4	
9	770630	Spannritzel kpl.	1	
10	770638	Spannritzel	1	
11	235155	Sicherungsring A 20 DIN 471	1	
12	235911	Rillenkugellager 6204 Z DIN 625	1	
13	235181	Sicherungsring J 47 DIN 472	1	
14	772620	Bolzen	1	
15	235134	Federring A 12, DIN 127	1	
16	235875	Sechskantmutter M 12, DIN 555	1	
17	235215	Sechskantschraube M 10 x 25 DIN 558	1	
	235201	Sechskantmutter M 10 DIN 555	1	
	235133	Federring A 10 DIN 127	1	
18	778210	Halter für Spannritzel	1	
19	235212	Sechskantschraube M 8 x 25 DIN 558	2	
	235199	Sechskantmutter M 8 DIN 555	2	
	235132	Federring A 8 DIN 127	2	
20	610590	Schutzkasten	1	
21	610575	Befestigungsblech	1	

WICHTIG!

Bei Bestellungen von Ersatzteilen geben Sie bitte außer der Ersatzteilnummer
stets Ihre Maschinen-Nummer an.

Verwenden Sie nur Original – Claas – Ersatzteile

zu Bildtafel 12



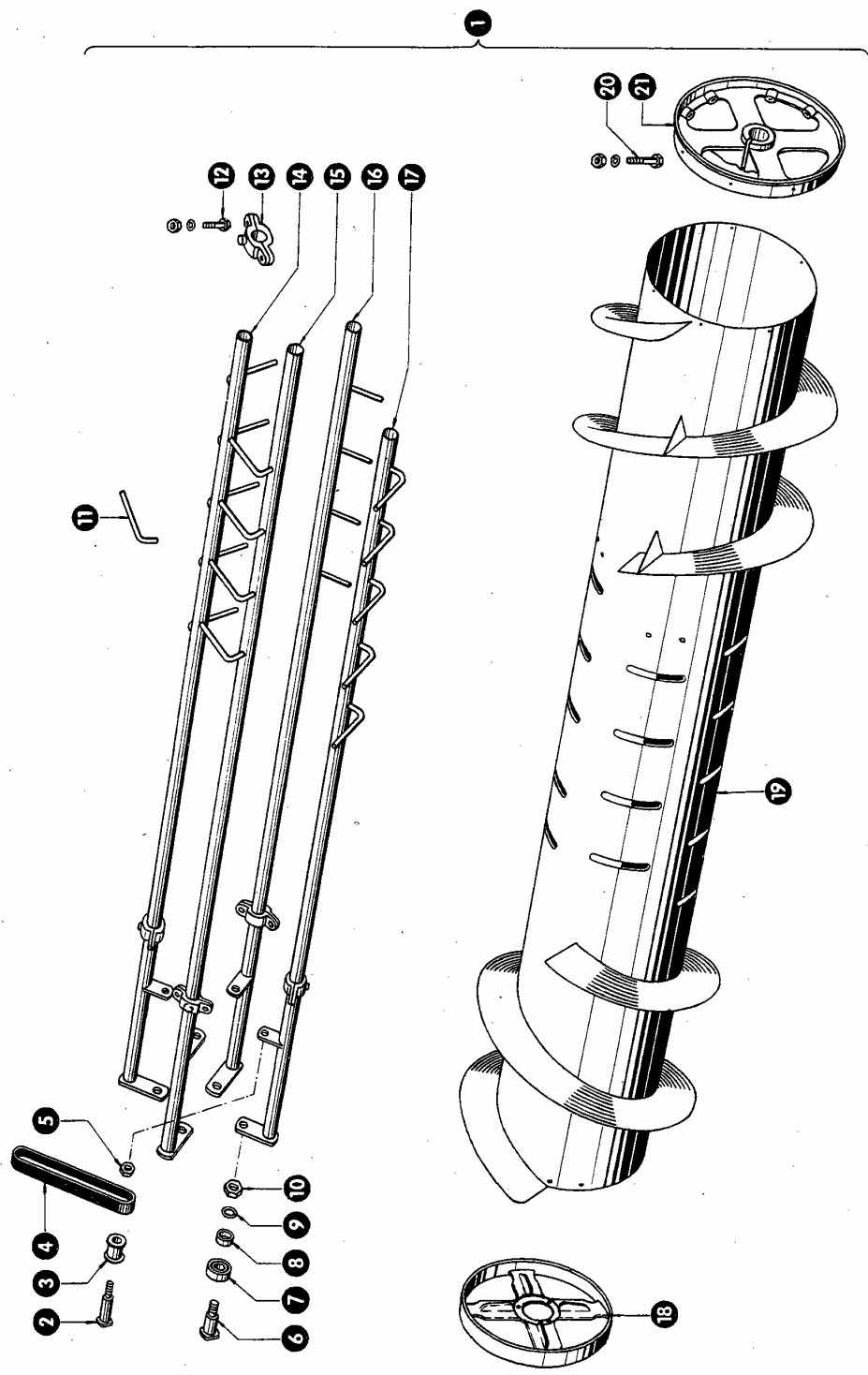
Dom Handlowy Henryki i Pawla Korbanków

62-080 Tarnowo Podgórze, ul. Piaskowa 4

tel. (061) 8 146 274

fax (061) 8 146 333

www.korbanek.pl info@korbanek.pl sklep@korbanek.pl serwis@korbanek.pl



Gruppe: Einzugstrommel

zu Bildtafel 13

Bild Nr.	Ersatzteil Nr.	Bezeichnung	Stückz. pr. Gr.	Bemerkung
1	610475	Einzugstrommel, kpl. 8 1/2'	1	ab Nr. 207021
	610439/1	Einzugstrommel, kpl. 8 1/2'	1	bis Nr. 207020
	610476	Einzugstrommel, kpl. 10'	1	ab Nr. 207021
	611429	Einzugstrommel, kpl. 10'	1	bis Nr. 207020
	610477	Einzugstrommel, kpl. 12'	1	ab Nr. 207021
	612429	Einzugstrommel, kpl. 12'	1	bis Nr. 207020
	610478	Einzugstrommel, kpl. 14'	1	ab Nr. 207021
	613425	Einzugstrommel, kpl. 14'	1	bis Nr. 207020
2	610470	Bolzen mit Gewindezapfen	4	
3	610471	Rolle	4	
4	610472	Gummifeder	2	
5	235197	Sechskantmutter M 6, DIN 555	4	
6	805092/1	Bolzen für Steuerkugellager	4	ab Nr. 54000536
	610413	Bolzen für Steuerkugellager	4	bis Nr. 54000535
7	805093	Kugellager	4	ab Nr. 54000536
	610457	Kugellager	4	bis Nr. 54000535
8	610473	Distanzring	4	ab Nr. 54000536
	610414	Distanzring	4	bis Nr. 54000535
9	235133	Federring A 10, DIN 127	4	
10	235201	Sechskantmutter M 10, DIN 555	4	
11	610434/1	Finger	18	
12	235253	Sechskantschraube M 8x35 DIN 601	16 (24)	
	235199	Sechskantmutter M 8 DIN 555	16 (24)	
	235132	Federring A 8 DIN 127	16 (24)	
13	610428	Lager für Fingerrohr	8 (12)	
14	610465/1	Fingerrohr, 1725 lang, 8 1/2'	1	
	611430/1	Fingerrohr, 1895 lang, 10'	1	
	612430/1	Fingerrohr, 2200 lang, 12'	1	
	613415/1	Fingerrohr, 2505 lang, 14'	1	
15	610466/1	Fingerrohr, 1760 lang, 8 1/2'	1	
	611431/1	Fingerrohr, 1930 lang, 10'	1	
	612431/1	Fingerrohr, 2235 lang, 12'	1	
	613416/1	Fingerrohr, 2540 lang, 14'	1	
16	610467/1	Fingerrohr, 1795 lang, 8 1/2'	1	
	611432/1	Fingerrohr, 1965 lang, 10'	1	
	612432/1	Fingerrohr, 2270 lang, 12'	1	
	613417/1	Fingerrohr, 2575 lang, 14'	1	
17	610468/1	Fingerrohr, 1820 lang, 8 1/2'	1	
	611433/1	Fingerrohr, 2000 lang, 10'	1	
	612433/1	Fingerrohr, 2305 lang, 12'	1	
	613418/1	Fingerrohr, 2610 lang, 14'	1	
18	610455	Nabenkranz, rechts	1	ab Nr. 207021
	610410/1	Nabenkranz, rechts	1	bis Nr. 207020
19	610440	Einzugstrommel 8 1/2'	1	
	611407	Einzugstrommel 10'	1	
	612407	Einzugstrommel 12'	1	
	613419	Einzugstrommel 14'	1	
20	237435	Sechskantschraube M 12 x 70 Spezial	1	
	236172	Sechskantmutter M 12 DIN 934-5 S	1	
	235134	Federring A 12 DIN 127	2	
21	610409/2	Nabenkranz, links	1	

Me 203607/13/2
Me 203607/13/1

zu Bildtafel 13



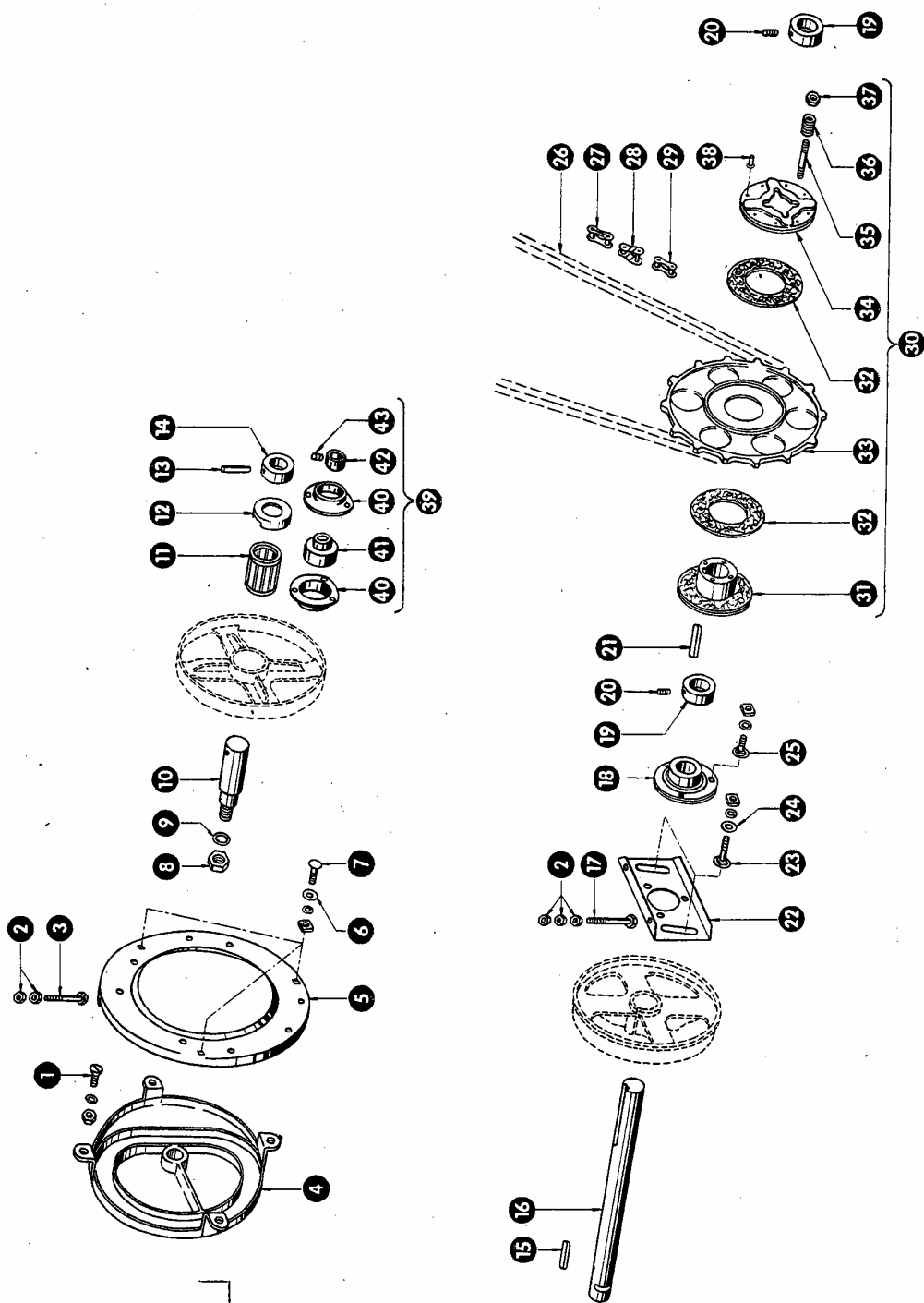
Dom Handlowy Henryki i Pawla Korbanków

62-080 Tarnowo Podgórne, ul. Piaskowa 4

tel. (061) 8 146 274

fax (061) 8 146 333

www.korbanek.pl info@korbanek.pl sklep@korbanek.pl serwis@korbanek.pl



Me 203 607/14/1

Gruppe: Einzugstrommel

zu Bildtafel 14

Bild Nr.	Ersatzteil Nr.	Bezeichnung	Stückz. pr. Gr.	Bemerkung
1	235072	Senkschraube AM 10 x 25 DIN 87	4	
	235201	Sechskantmutter M 10 DIN 555	4	
	235133	Federring A 10 DIN 127	4	
2	235201	Sechskantmutter M 10 DIN 555	8	
3	235222	Sechskantschraube M 10 x 80 DIN 558	1	
4	610408/1	Kurvenscheibe für Einzugswalze	1	
5	610054/1	Blechring	1	
6	235817	Scheibe 10,5 DIN 125	3	
7	235377	Flachrundschraube M 10 x 20 DIN 603	3	
	235201	Sechskantmutter M 10 DIN 555	3	
	235133	Federring A 10 DIN 127	3	
8	235208	Sechskantmutter M 20 DIN 555	1	
9	235137	Federring A 20 DIN 127	1	
10	610456	Zapfen für Nabenkranz	1	ab Nr. 207021
	610404	Zapfen für Nabenkranz	1	bis Nr. 207020
11	500331	Rollenkorb	1	bis Nr. 207020
12	500305	Staubdeckel	1	bis Nr. 207020
13	235667	Spannhülse 6 x 45, DIN 1481	1	
14	503428	Stellring	1	
15	633020	Paßfeder	1	
16	610403/1	Antriebswelle	1	
17	236165	Sechskantschraube M 10 x 70 DIN 558	1	
18	610449	Flanschlagellager kpl.	1	
19	500309/2	Stellring	2	
20	236552	Gewindestift AM 10 x 8 DIN 916	2	
21	750299	Paßfeder	1	
22	610450	Lagerblech	1	
23	235377	Flachrundschraube M 10 x 20 DIN 603	2	
	235201	Sechskantmutter M 10 DIN 555	2	
	235133	Federring A 10 DIN 127	2	
24	235817	Scheibe 10,5 DIN 125	2	
25	235377	Flachrundschraube M 10 x 20 DIN 603	3	
	235201	Sechskantmutter M 10 DIN 555	3	
	235133	Federring A 10 DIN 127	3	
26	778563	Rollenkette 29,21 Teilung, 56 Rollen	1	
27	801493	Kettenschloß gerade, 29,21 Teilung		
28	801494	Kettenschloß verköpft, 29,21 Teilung		
29	801492	Ketteninnenglied, 29,21 Teilung		
30	778305	Kettenrad mit Rutschkupplung kpl.	1	
31	778307	Nabe für Rutschkupplung	1	
32	610330	Belag für Rutschkupplung	2	
33	770623	Kettenrad 14 (28) Zähne	1	
34	610463	Deckel für Rutschkupplung mit Belag	1	
35	610312/1	Stehbolzen	4	
36	800444	Druckfeder	4	
37	235201	Sechskantmutter M 10, DIN 555	4	
38	235768	Flachkopfniet A 4 x 15 Al. DIN 7338	16	
39	610449	Flanschlagellager kpl.	1	ab Nr. 207021
40	610446	Blechflansch	2	ab Nr. 207021
41	610448	Kugellager	1	ab Nr. 207021
42	610447	Klemmring	1	ab Nr. 207021
43	235867	Gewindestift AM 8 x 8 DIN 916	1	ab Nr. 207021

WICHTIG!

Bei Bestellungen von Ersatzteilen geben Sie bitte außer der Ersatzteilnummer

stets Ihre Maschinen-Nummer an.

Verwenden Sie nur Original – Claas – Ersatzteile!

Me 203607/14/1

zu Bildtafel 14



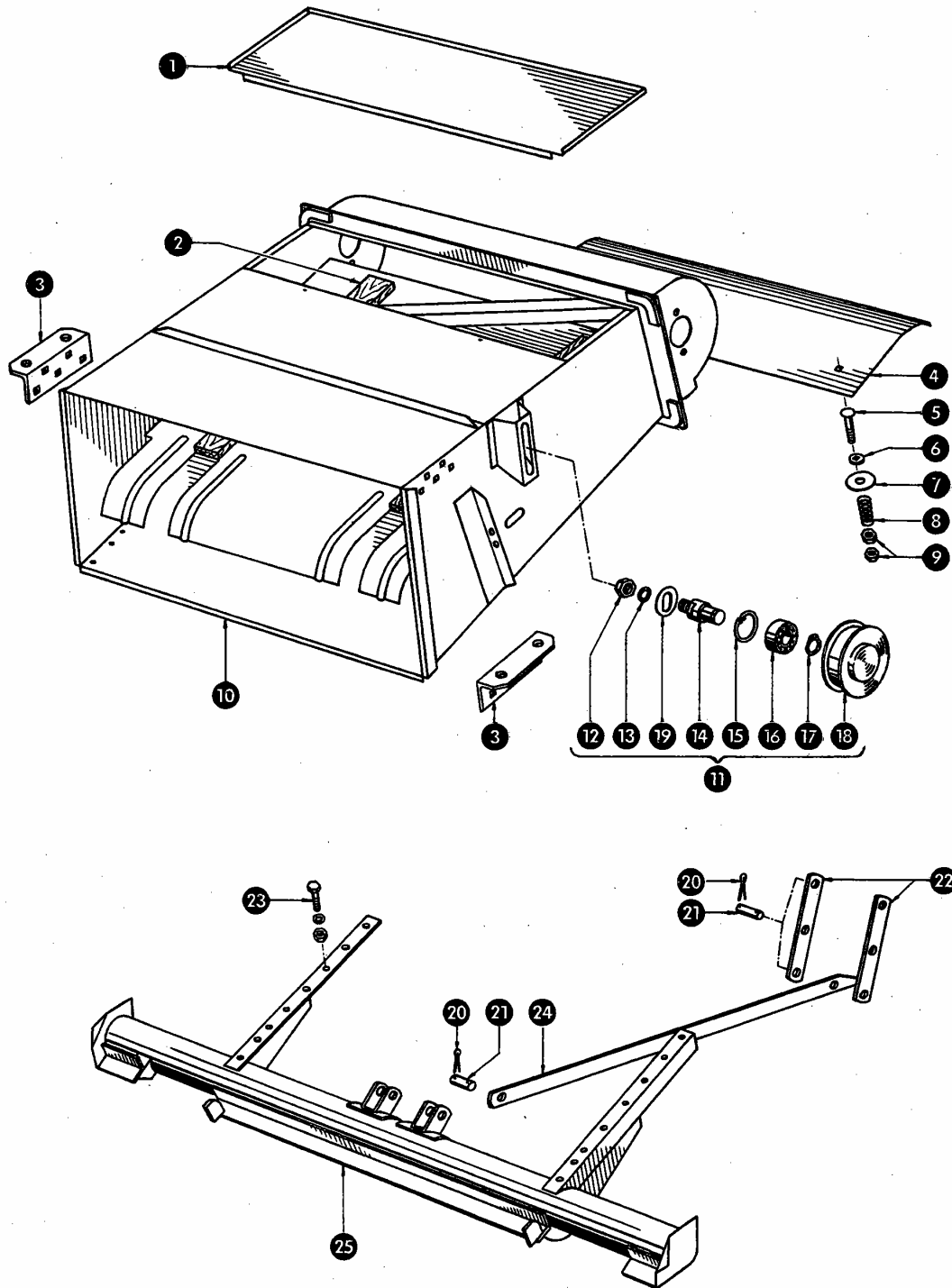
Dom Handlowy Henryki i Pawla Korbanków

62-080 Tarnowo Podgórze, ul. Piaskowa 4

tel. (061) 8 146 274

fax (061) 8 146 333

www.korbanek.pl info@korbanek.pl sklep@korbanek.pl serwis@korbanek.pl



Gruppe: Schrägförderer

zu Bildtafel 15

Bild Nr.	Ersatzteil Nr.	Bezeichnung	Stückz. pr. Gr.	Bemerkung
1	778655	Klappe für Einzugskanal	1	ab Nr. 54000001
	778616	Klappe für Einzugskanal	1	bis Nr. 54000000
2	778623	Holzführung	2	
3	610726	Anschraubwinkel	2	
4	778960	Oberleitblech	1	
5	235384	Flachrundschraube M 10x55 DIN 603	3	
6	770228	Distanzring	3	
7	778636/1	Unterlegscheibe	3	
8	006582	Druckfeder	3	
9	235201	Sechskantmutter M 10 DIN 555	6	
10	778635	Einzugskanal	1	ab Nr. 54000001
	778610/1	Einzugskanal	1	bis Nr. 54000000
11	772616	Spannrolle kpl.	1	
12	235875	Sechskantmutter M 12, DIN 555	1	
13	235134	Federring A 12, DIN 127	1	
14	772620	Bolzen	1	
15	235181	Sicherungsring J 47 DIN 472	1	
16	235911	Rillenkugellager 6204 Z DIN 625	1	
17	235155	Sicherungsring A 20 DIN 471	1	
18	772617	Spannrolle	1	
19	770136	Klemmscheibe	1	
20	235089	Splint 4x25 DIN 94	8	
21	633201	Anschlußbolzen	4	
22	610693	Lasche	2	
23	235211	Sechskantschraube M 8 x 20 DIN 558	12	
	235199	Sechskantmutter M 8 DIN 555	12	
	235132	Federring A 8 DIN 127	12	
24	778641	Verbindungsstange	1	ab Nr. 207021
	778632/1	Verbindungsstange	1	bis Nr. 207020
25	778100	Träger für Einzugskanal	1	für 8½' u. 10' Schneidwerk
	778630	Träger für Einzugskanal	1	für 12' u. 14' Schneidwerk

WICHTIG!

Bei Bestellungen von Ersatzteilen geben Sie bitte außer der Ersatzteilnummer
stets Ihre Maschinen-Nummer an.

Verwenden Sie nur Original – Claas – Ersatzteile

Me 203607/15/1

zu Bildtafel 15



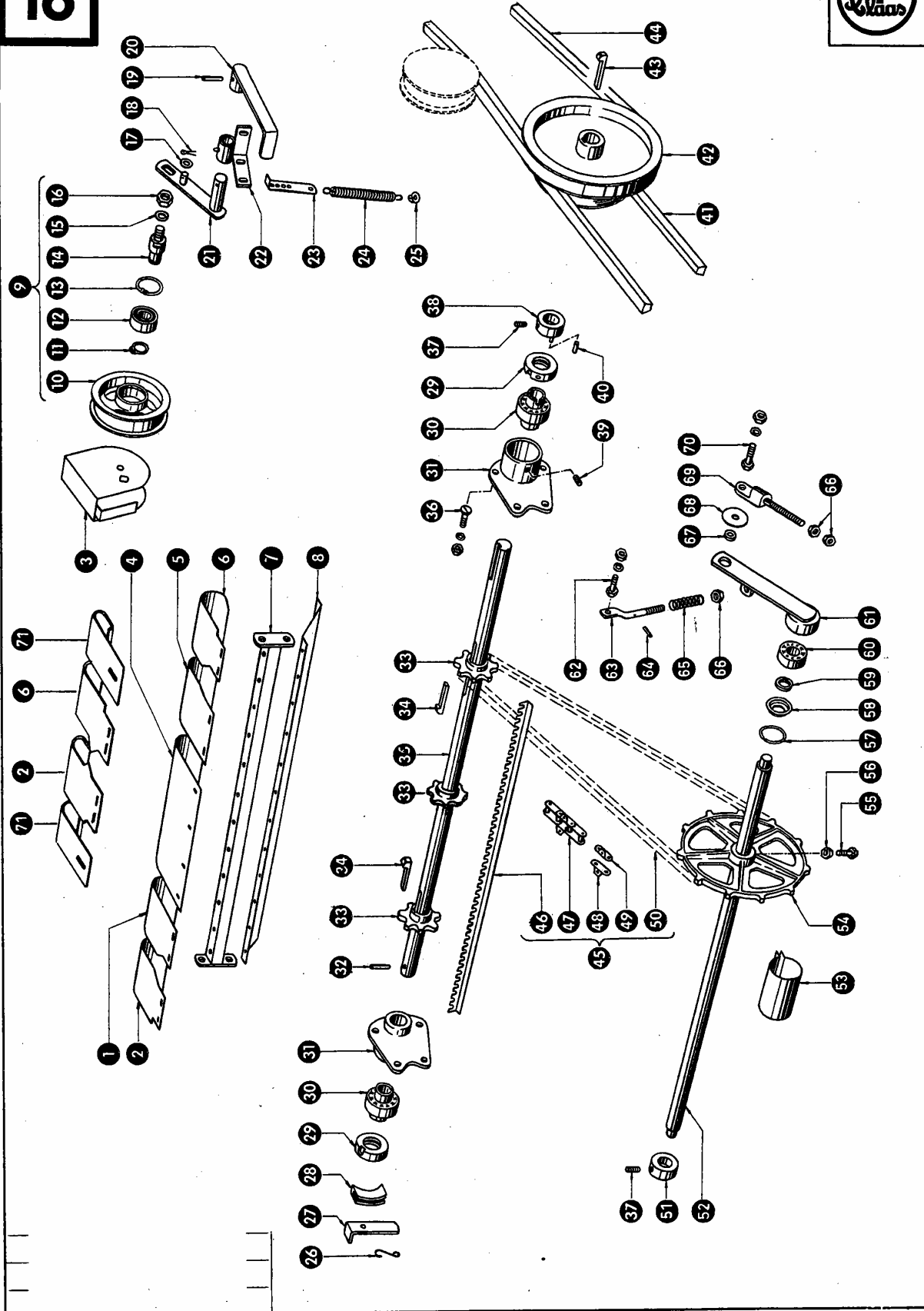
Dom Handlowy Henryki i Pawła Korbanków

62-080 Tarnowo Podgórze, ul. Piaskowa 4

tel. (061) 8 146 274

fax (061) 8 146 333

www.korbanek.pl info@korbanek.pl sklep@korbanek.pl serwis@korbanek.pl



Gruppe: Schrägförderer

zu Bildtafel 16

Bild Nr.	Ersatzteil Nr.	Bezeichnung	Stückz. pr. Gr.	Bemerkung
1	770184	Wickelschutzblech	1	
2	610167/1	Wickelschutzblech	2	
3	779215	Schutz für Schneidwerkkupplung	1	bis Nr. 54000000
4	778624	Wickelschutzblech	1	bis Nr. 54000000
5	770183	Wickelschutzblech	1	
6	610166/1	Wickelschutzblech	2	
7	778607	Distanzwinkel	1	
8	778714	Zusatzwickelschutz	1	ab Nr. 54000001
	778626/1	Zusatzwickelschutz	1	bis Nr. 54000000
9	772170	Spannrolle kpl.	1	bis Nr. 54000000
10	772169	Spannrolle	1	bis Nr. 54000000
11	235155	Sicherungsring A 20 DIN 471	1	bis Nr. 54000000
12	235911	Rillenkugellager 6204 Z DIN 625	1	bis Nr. 54000000
13	235181	Sicherungsring J 47 DIN 472	1	bis Nr. 54000000
14	772620	Bolzen	1	bis Nr. 54000000
15	235134	Federring A 12 DIN 127	1	bis Nr. 54000000
16	235875	Sechskantmutter M 12 DIN 555	1	bis Nr. 54000000
17	235124	Scheibe 13 DIN 125	1	bis Nr. 54000000
18	235089	Splint 4x25 DIN 94	1	bis Nr. 54000000
19	235685	Spannhülse 6 x 36 DIN 1481	1	bis Nr. 54000000
20	779235/1	Betätigungshebel	1	bis Nr. 54000000
21	779250	Spannrollenarm	1	bis Nr. 54000000
22	779245	Halter für Schneidwerkkupplung	1	bis Nr. 54000000
	631180	Kunststoffbuchse	1	bis Nr. 54000000
23	779218	Federeinstellhebel	1	bis Nr. 54000000
24	500298	Zugfeder	1	bis Nr. 54000000
25	000022	Sicherungsscheibe	1	bis Nr. 54000000
26	772172	Sicherungshaken	2	
27	772049/1	Riegel für Schneidwerkaufhängung	2	
28	772020	Lagerstück für Schneidwerkaufhängung	2	
29	770112	Dichtung für obere Welle	2	
30	235973	Pendelkugellager 11206 DIN 630	2	
31	770115	Lagergehäuse	2	
32	235664	Spannhülse 6 x 30 DIN 1481	1	
33	610688	Kettenrad	3	
34	007615	Nasenkeil	2	
35	778709	Obere Schrägfördererwelle	1	
36	235062	Senkschraube AM 8x20 DIN 87	4	
	235199	Sechskantmutter M 8 DIN 555	4	
	235132	Federring A 8 DIN 127	4	
37	236552	Gewindestift AM 10 x 8 DIN 916	3	
38	770128/1	Stellring	1	
39	236162	Gewindestift M 6x10 DIN 553	2	
40	235631	Spannhülse 4 x 16 DIN 1481	1	
41	778717	Keilriemen	1	ab Nr. 54000001
	770214	Keilriemen	1	bis Nr. 54000000
42	778713	Keilriemenscheibe	1	ab Nr. 54000001
	770208	Keilriemenscheibe	1	bis Nr. 54000000
43	007617	Nasenkeil	1	

Fortsetzung siehe nächstes Blatt



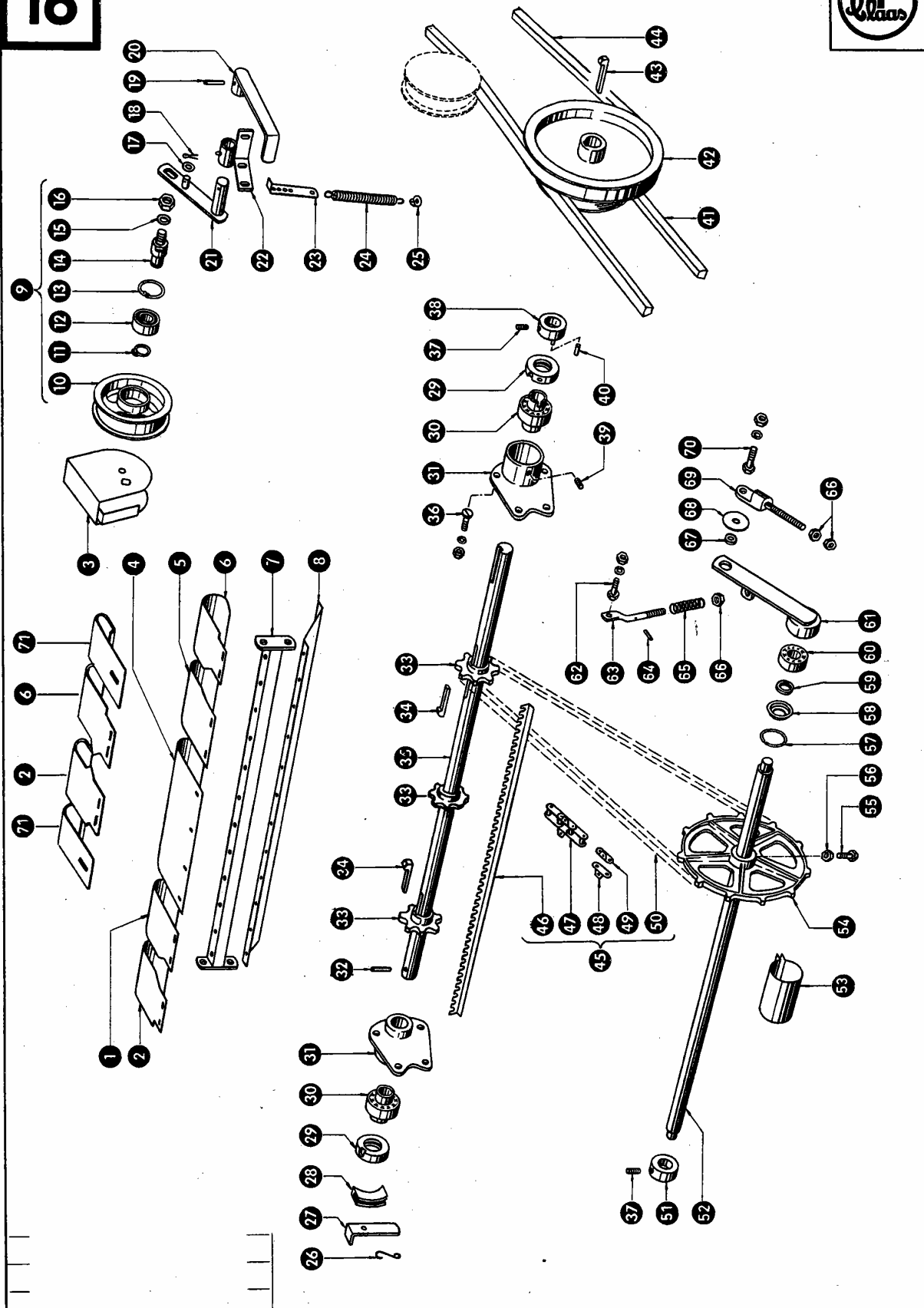
Dom Handlowy Henryki i Pawla Korbanków

62-080 Tarnowo Podgórze, ul. Piaskowa 4

tel. (061) 8 146 274

fax (061) 8 146 333

www.korbanek.pl info@korbanek.pl sklep@korbanek.pl serwis@korbanek.pl



Gruppe: Schrägförderer

Fortsetzung zu Bildtafel 16

Bild Nr.	Ersatzteil Nr.	Bezeichnung	Stückz. pr. Gr.	Bemerkung
44	779272	Keilriemen	1	ab Nr. 54000001
	779214	Keilriemen	1	bis Nr. 54000000
45	778725	Einzugschleife mit Förderleisten kpl.	1	ab Nr. 54000001
	778702	Einzugschleife mit Förderleisten kpl.	1	bis Nr. 54000000
46	778711	Förderleiste	11	ab Nr. 54000001
	778701	Förderleiste	11	bis Nr. 54000000
47	610689	Kettenglied mit doppelseitiger Winkellasche		
48	610690	Winkellasche, innen		
49	610691	Winkellasche, außen		
50	771106	Kettenstrang, 66 Rollen	3 (2)	
51	500309/2	Stellring	2	
52	778708	Untere Schrägfördererwelle	1	
53	610462	Wickelschutz	2	
54	610460	Kettenrad	3	
55	505734	Sechskantschraube M 10 x 25 Spezial	1	
56	236171	Sechskantmutter M 10 DIN 934 - 5 S.....	1	
57	502204/1	Sprengring	2	
58	500876	Abdichtscheibe	2	
59	502205	Filzring	2	
60	235913	Kugellager 6205 Z DIN 625	2	
61	778703	Tragarm	2	
62	235215	Sechskantschraube M 10 x 25 DIN 558	2	
	235201	Sechskantmutter M 10 DIN 555	2	
	235133	Federring A 10 DIN 127	2	
63	778706	Federbolzen	2	
64	235646	Spannhülse 5 x 24, DIN 1481	2	
65	500118	Druckfeder	2	
66	235875	Sechskantmutter M 12 DIN 555	6	
67	610113	Führungsbuchse	2	
68	236182	Scheibe A 13 DIN 9021 St	4	
69	610111	Gußlasche für Niederhalter	2	
70	235288	Sechskantschraube M 12 x 45 DIN 601	2	
	235875	Sechskantmutter M 12 DIN 555	2	
	235134	Federring A 12 DIN 127	2	
71	770165	Wickelschutzblech	2	ab Nr. 54000001

WICHTIG!

Bei Bestellungen von Ersatzteilen geben Sie bitte außer der Ersatzteilnummer stets Ihre Maschinen-Nummer an.

Verwenden Sie nur Original - Claas - Ersatzteile



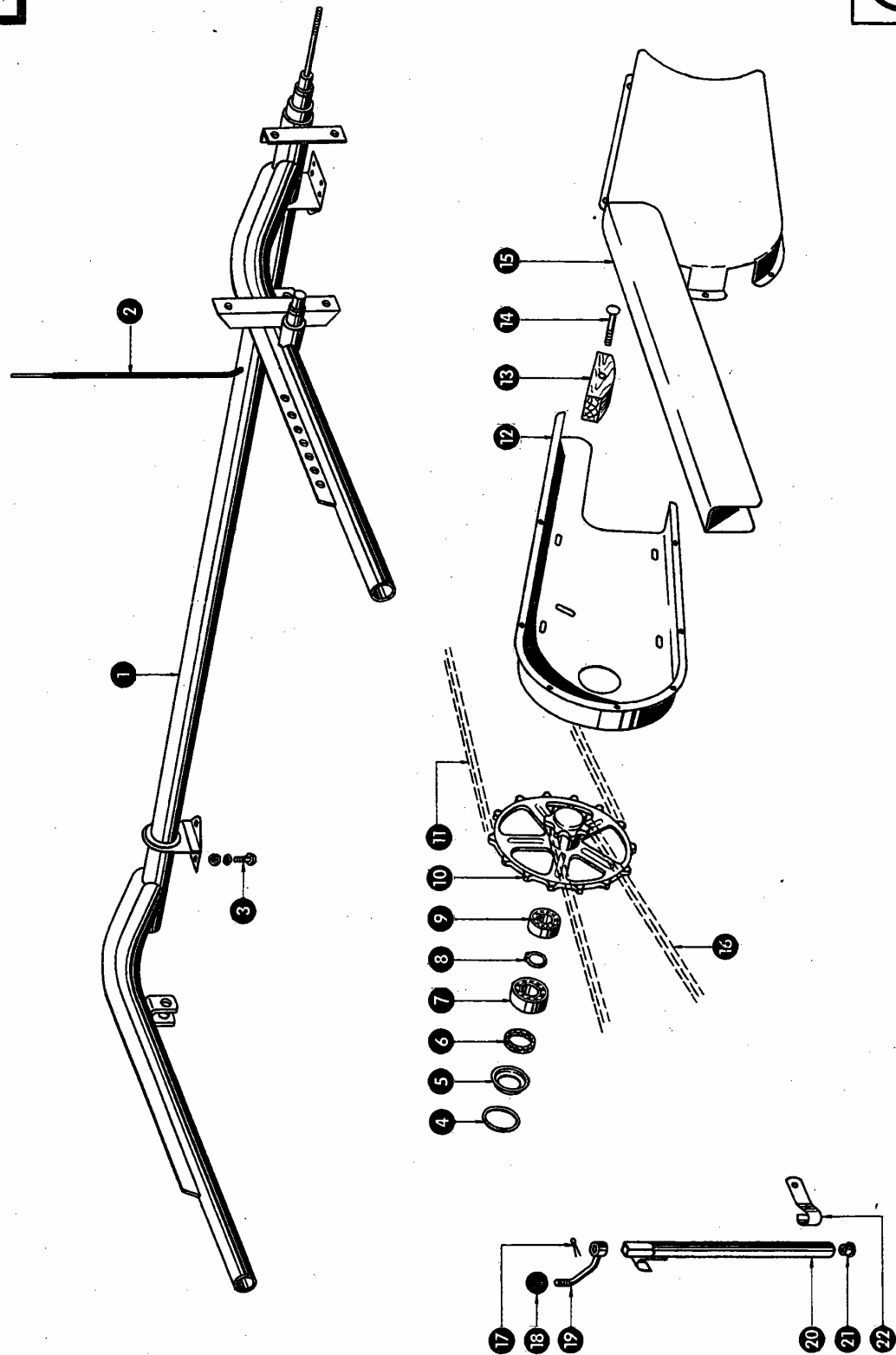
Dom Handlowy Henryki i Pawła Korbanków

62-080 Tarnowo Podgórze, ul. Piaskowa 4

tel. (061) 8 146 274

fax (061) 8 146 333

www.korbanek.pl info@korbanek.pl sklep@korbanek.pl serwis@korbanek.pl



Gruppe: Haspelaufbau

zu Bildtafel 17

Bild Nr.	Ersatzteil Nr.	Bezeichnung	Stück. pr. Gr.	Bemerkung	
1	778513	Haspeltragrahmen 8½'	1		
	778520	Haspeltragrahmen 10'	1		
	612512	Haspeltragrahmen 12'	1		
	613520	Haspeltragrahmen 14'	1		
	2	778519	Bowdenzug für Haspelvariator, 8½'	1	
778558		Bowdenzug für Haspelvariator, 10'	1		
778568		Bowdenzug für Haspelvariator, 12'	1		
778569		Bowdenzug für Haspelvariator, 14'	1		
3		235215	Sechskantschraube M 10 x 25 DIN 558	10	
	235265	Sechskantschraube M 10 x 30 DIN 601	4		
	235201	Sechskantmutter M 10 DIN 555	14		
	235133	Federring A 10 DIN 127	14		
	4	502204/1	Sprengring	1	
500876		Abdichtscheibe	1		
502205		Filzring	1		
235912		Rillenkugellager 6205 DIN 625	1		
235160		Sicherungsring A 25 DIN 471	1		
235984		Rillenkugellager 6204 DIN 625	1		
770547		Kettenrad mit Vorgelege	1		
778562		Rollenkette 29,21 Teilung, 46 Rollen	1		
610595		Schutzkastenhälfte, innen	1		
619251		Kettenspannklötz	1		
14		—	Flachrundschrabe M 10 x 75, 8 G	1	
		236171	Sechskantmutter M 10 DIN 934 - 5 S	1	
		235133	Federring A 10 DIN 127	1	
		610596	Schutzkastenhälfte, außen	1	
		778564	Rollenkette 29,21 Teilung, 73 Rollen	1	
235112	Splint 3 x 15 DIN 94	1			
778534	Kugelknopf	1			
778530	Kurbel	1			
778525	Führungsrohr	1			
778529	Widerlager	1			
778528	Halteöse	1			

WICHTIG!

Bei Bestellungen von Ersatzteilen geben Sie bitte außer der Ersatzteilnummer stets Ihre Maschinen-Nummer an.
Verwenden Sie nur Original – Claas – Ersatzteile!



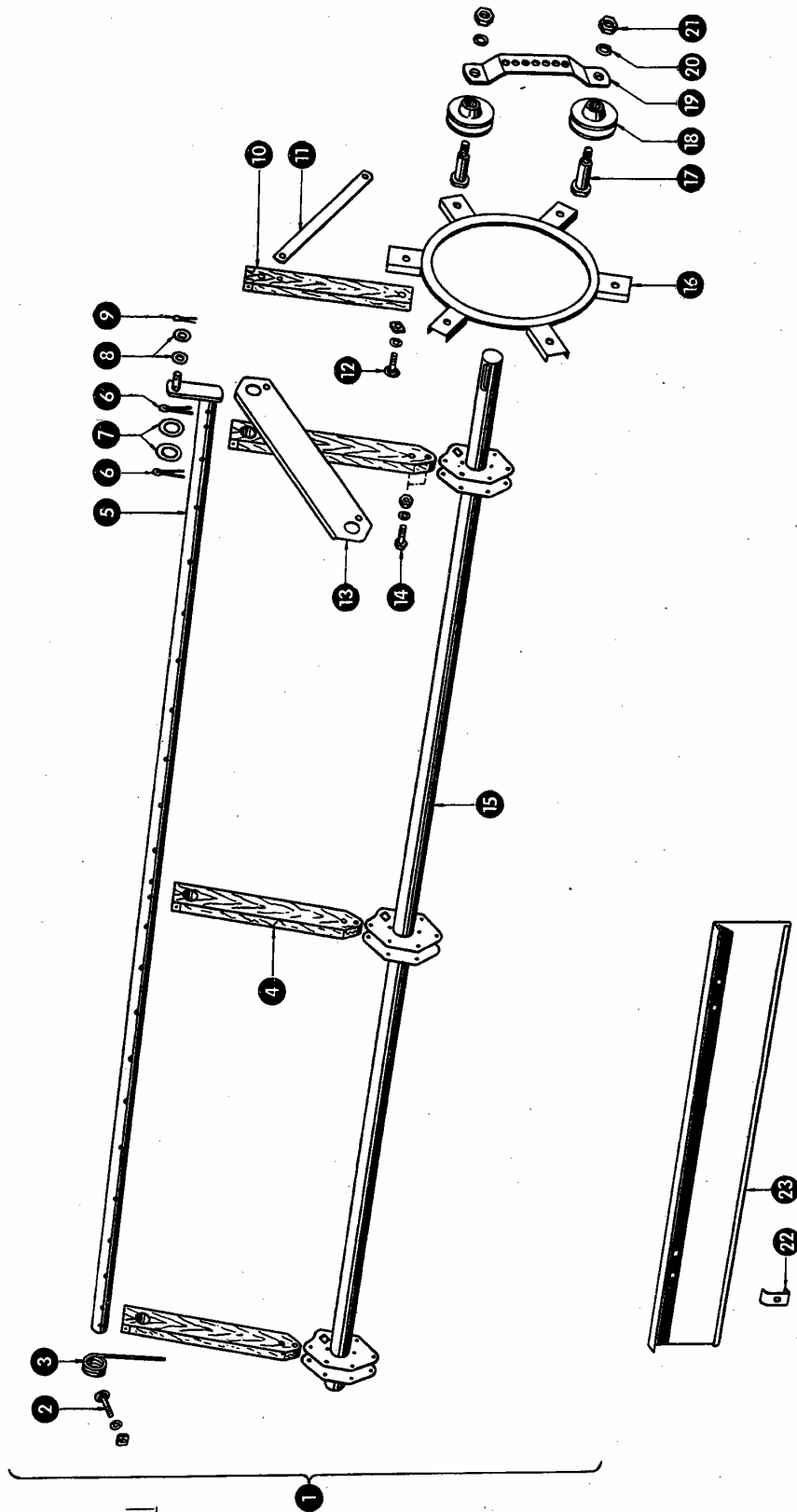
Dom Handlowy Henryki i Pawla Korbanków

62-080 Tarnowo Podgórze, ul. Piaskowa 4

tel. (061) 8 146 274

fax (061) 8 146 333

www.korbanek.pl info@korbanek.pl sklep@korbanek.pl serwis@korbanek.pl



Gruppe: Haspel

zu Bildtafel 18

Bild Nr.	Ersatzteil Nr.	Bezeichnung	Stückz. pr. Gr.	Bemerkung
1	610519	Haspel kpl. 8½'	1	
	611506	Haspel kpl. 10'	1	
	612506	Haspel kpl. 12'	1	
	613501	Haspel kpl. 14'	1	
2	235343	Flachrundschraube M 6x40 DIN 603	93	
	235197	Sechskantmutter M 6 DIN 555	93	
	235131	Federring A 6 DIN 127	93	
3	800021	Zinkenfeder	93	108, 132, 156
4	610508	Haspelstrebe	18	
5	610856	Zinkenrohr 8½'	3	
	610857	Zinkenrohr 8½'	3	
	610860	Zinkenrohr 10'	3	
	610861	Zinkenrohr 10'	3	
	610864	Zinkenrohr 12'	3	
	610865	Zinkenrohr 12'	3	
	610868	Zinkenrohr 14'	3	
	610869	Zinkenrohr 14'	3	
6	235097	Splint 5x40 DIN 94	36	
7	502350	Scheibe 28,5x45x1,5	36	
8	236181	Scheibe A 10,5 DIN 9021	12	
9	235088	Splint 4x20 DIN 94	6	
10	610511	Steuerringspeiche	6	
11	610512	Steuerringstrebe	6	
12	235342	Flachrundschraube M 6x35 DIN 603	12	
	235197	Sechskantmutter M 6 DIN 555	12	
	235131	Federring A 6 DIN 127	12	
13	610509	Haspelblech	18	
14	235241	Sechskantschraube M 6x40 DIN 601	18	
	235197	Sechskantmutter M 6 DIN 555	18	
	235131	Federring A 6 DIN 127	18	
15	610534	Haspelwelle 8½'	1	
	611505/2	Haspelwelle 10'	1	
	612505/3	Haspelwelle 12'	1	
	613502/3	Haspelwelle 14'	1	
16	526060	Steuerring	1	
17	610532	Bolzen für Steuerrolle	2	
18	507091	Führungsrolle	2	
19	610531	Halteeisen für Führungsrollen	1	
20	235134	Federring A 12 DIN 127	2	
21	235875	Sechskantmutter M 12 DIN 555	2	
22	507085	Befestigungslasche	24	
23	610530	Abdeckblech für Zinkenfedern, 8½'	12	Sonderwunsch
	611508	Abdeckblech für Zinkenfedern, 10'	12	Sonderwunsch
	612508	Abdeckblech für Zinkenfedern, 12'	12	Sonderwunsch
	613508	Abdeckblech für Zinkenfedern, 14'	12	Sonderwunsch

WICHTIG!

Bei Bestellungen von Ersatzteilen geben Sie bitte außer der Ersatzteilnummer

stets Ihre Maschinen-Nr. an.

Verwenden Sie nur Original – Claas – Ersatzteile



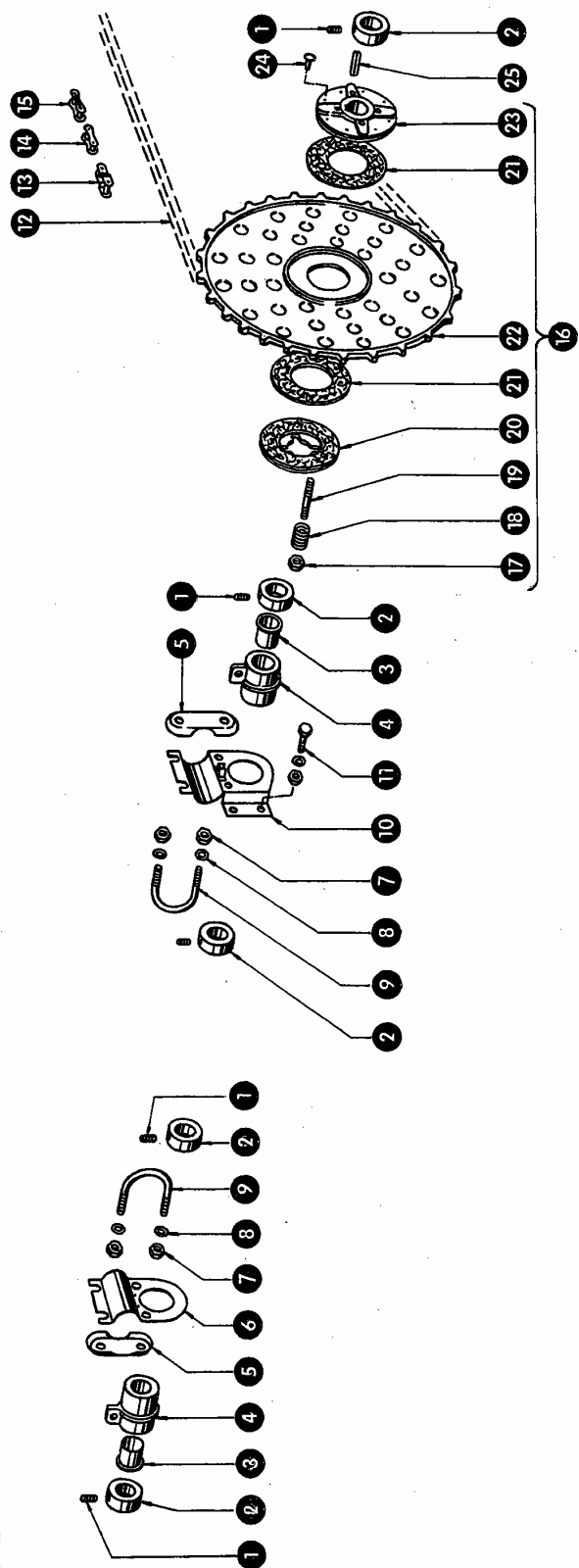
Dom Handlowy Henryki i Pawla Korbanków

62-080 Tarnowo Podgórze, ul. Piaskowa 4

tel. (061) 8 146 274

fax (061) 8 146 333

www.korbanek.pl info@korbanek.pl sklep@korbanek.pl serwis@korbanek.pl



Gruppe: Haspellagerung

zu Bildtafel 19

Bild Nr.	Ersatzteil Nr.	Bezeichnung	Stückz. pr. Gr.	Bemerkung
1	236552	Gewindestift AM 10 x 8 DIN 916	6	
2	503414/1	Stelling	6	
3	610533	Kunststoffbuchse	4	
4	508637/1	Lagergehäuse	2	
5	610541	Klemmlasche für Haspelverstellung	4	
6	610540	Haspellagerung, rechts	1	
7	235875	Sechskantmutter M 12 DIN 555	10	
8	235134	Federring A 12 DIN 127	10	
9	610542	Klemmbügel für Haspelverstellung	4	
10	610539	Haspellagerung	1	
11	235215	Sechskantschraube M 10 x 25 DIN 558	2	
	235201	Sechskantmutter M 10 DIN 555	2	
	235133	Federring A 10 DIN 127	2	
12	778564	Rollenkette 29,21 Teilung, 73 Rollen	1	
13	801494	Kettenschloß verkröpft, 29,21 Teilung		
14	801492	Ketteninnenglied, 29,21 Teilung		
15	801493	Kettenschloß gerade, 29,21 Teilung		
16	770857	Kettenrad mit Rutschkupplung kpl.	1	
17	235201	Sechskantmutter M 10 DIN 555	4	
18	800444	Druckfeder	4	
19	610312/1	Stehbolzen	4	
20	610463	Deckel für Rutschkupplung mit Belag	1	
21	610330	Belag für Rutschkupplung	2	
22	770847	Kettenrad, 26 (52) Zähne	1	
23	778307	Nabe für Rutschkupplung	1	
24	235768	Flachkopfniet A 4 x 15 AL, DIN 7338	16	
25	778309	Paßfeder	1	

WICHTIG!

Bei Bestellungen von Ersatzteilen geben Sie bitte außer der Ersatzteilnummer
stets Ihre Maschinen-Nummer an.

Verwenden Sie nur Original – Claas – Ersatzteile



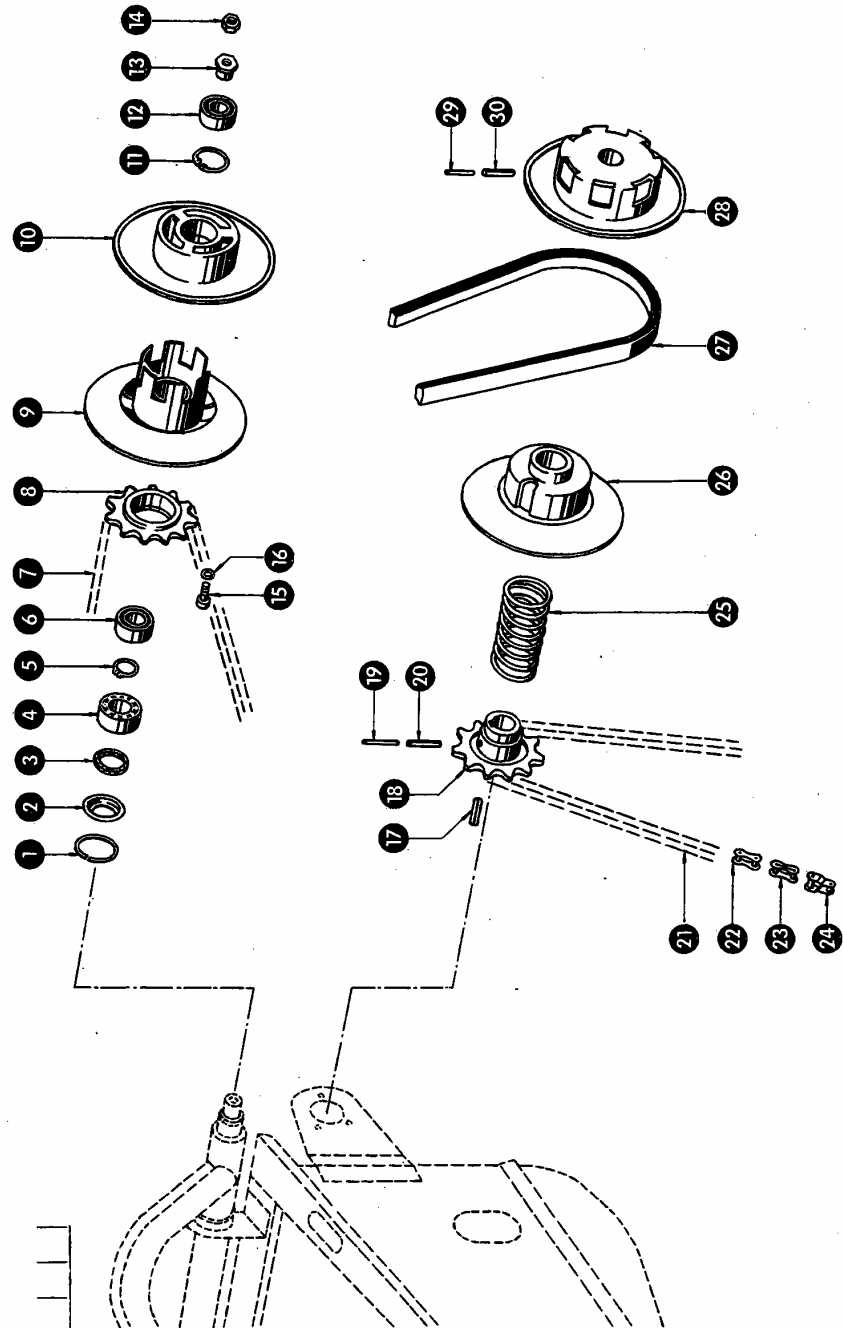
Dom Handlowy Henryki i Pawla Korbanków

62-080 Tarnowo Podgórze, ul. Piaskowa 4

tel. (061) 8 146 274

fax (061) 8 146 333

www.korbanek.pl info@korbanek.pl sklep@korbanek.pl serwis@korbanek.pl



Gruppe: Haspelvariator

zu Bildtafel 20

Bild Nr.	Ersatzteil Nr.	Bezeichnung	Stückz. pr. Gr.	Bemerkung
1	502204/1	Sprengring	1	
2	500876	Abdichtscheibe	1	
3	502205	Filzring	1	
4	235912	Kugellager 6205 DIN 625	1	
5	235160	Seegerring A 25 DIN 471	1	
6	235911	Kugellager 6204 Z DIN 625	1	
7	778562	Rollenkette 29,21 Teilung, 46 Rollen	1	
8	778508	Kettenrad, 11 Zähne	1	
9	778573	Variatorscheibe, fest	1	
10	778574	Variatorscheibe, lose	1	
11	235181	Seegerring J 47 DIN 472	1	
12	235426	Kugellager 6204 ZZ DIN 625	1	
13	778527	Druckteller	1	
14	235201	Sechskantmutter M 10 DIN 555	1	
15	236938	Zylinderschraube M 8 x 30 DIN 7984	3	
16	236431	Federring 8 DIN 7980	3	
17	776068	Paßfeder	1	
18	778577	Kettenrad, 11 Zähne	1	
19	235654	Spannhülse 5 x 60 DIN 1481	1	
20	235682	Spannhülse 8 x 60 DIN 1481	1	
21	778563	Rollenkette 29,21 Teilung, 56 Rollen	1	
22	801492	Ketteninnenglied 29,21 Teilung		
23	801493	Kettenschloß gerade, 29,21 Teilung		
24	801494	Kettenschloß verkröpft, 29,21 Teilung		
25	778576	Druckfeder	1	
26	778572	Variatorscheibe, lose	1	
27	778561	Keilriemen	1	
28	778571	Variatorscheibe, fest	1	
29	235653	Spannhülse 5 x 50 DIN 1481	1	
30	235681	Spannhülse 8 x 50 DIN 1481	1	

WICHTIG!

Bei Bestellungen von Ersatzteilen geben Sie bitte außer der Ersatzteilnummer stets Ihre Maschinen-Nummer an.

Verwenden Sie nur Original – Claas – Ersatzteile



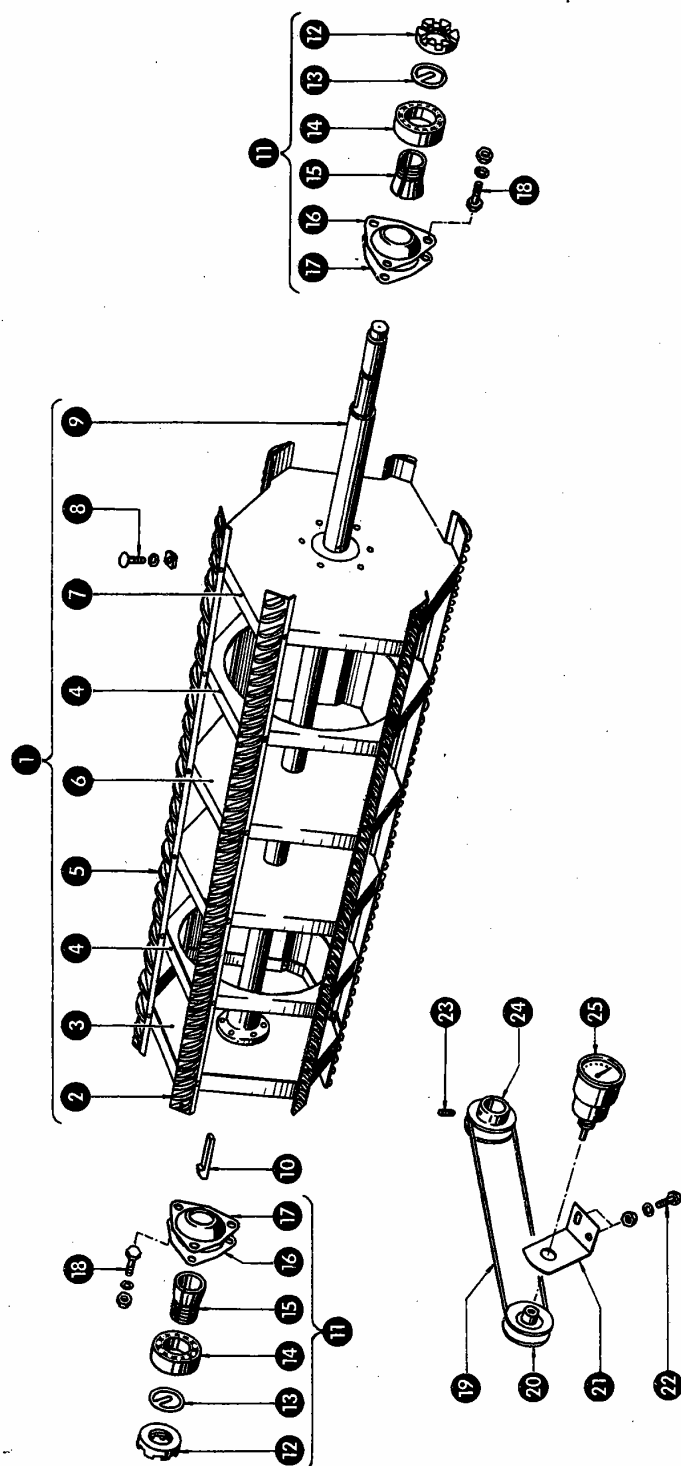
Dom Handlowy Henryki i Pawla Korbanków

62-080 Tarnowo Podgórze, ul. Piaskowa 4

tel. (061) 8 146 274

fax (061) 8 146 333

www.korbanek.pl info@korbanek.pl sklep@korbanek.pl serwis@korbanek.pl



Gruppe: Trommel

zu Bildtafel 21

Bild Nr.	Ersatzteil Nr.	Bezeichnung	Stückz. pr. Gr.	Bemerkung
1	779010	Dreschtrommel kpl.	1	ab Nr. 54000001
	779015	Dreschtrommel kpl.	1	bis Nr. 54000000
2	779003	Schlagleiste, rechts gerippt	3	
3	502527	Trommeldeckel rechts, mit Nabe.....	1	
4	502524	Trommeldeckel, 277 Bohrung	2	
5	779002	Schlagleiste, links gerippt	3	
6	502523	Trommeldeckel, 42 Bohrung	2	
7	502526	Trommeldeckel links, mit Nabe	1	
8	502511	Flachrundschraube M 10 x 25 spezial	36	
	236171	Sechskantmutter M 10 DIN 934 - 5 S.....	36	
	235133	Federring A 10 DIN 127	36	
9	779038	Welle für Dreschtrommel	1	ab Nr. 54000001
	779037	Welle für Dreschtrommel	1	bis Nr. 54000000
10	007620	Nasenkeil	2	
11	502591	Lagerschalen mit Lager kpl.	2	
12	500891	Mutter für Spannhülse	2	
13	500893	Sicherungsring	2	
14	235956	Pendelkugellager 1209 k DIN 630	2	
15	502595	Spannhülse	2	
16	779072	Lagerschale mit Schmiernippel	2	
17	500872	Lagerschale	2	
18	235263	Sechskantschraube M 10 x 20 DIN 558	6	
	235201	Sechskantmutter M 10 DIN 555	6	
	235133	Federring A 10 DIN 127	6	
19	779042	Tourenzählerriemen	1	
20	624210/1	Scheibe für Tourenzähler	1	
21	624386	Halteeisen für Tourenzähler	1	
22	235514	Sechskantschraube M 8 x 20 DIN 933-8 G ..	2	
	236170	Sechskantmutter M 8 DIN 934 - 5 S	2	
	235132	Federring A 8 DIN 127	2	
23	236161	Gewindestift M 5 x 10 DIN 553	1	
24	617030	Scheibe für Tourenzählerantrieb	1	
25	624385	Tourenzähler	1	

WICHTIG!

Bei Bestellungen von Ersatzteilen geben Sie bitte außer der Ersatzteilnummer
stets Ihre Maschinen-Nummer an.

Verwenden Sie nur Original – Claas – Ersatzteile!

Me 203607/21/1

zu Bildtafel 21



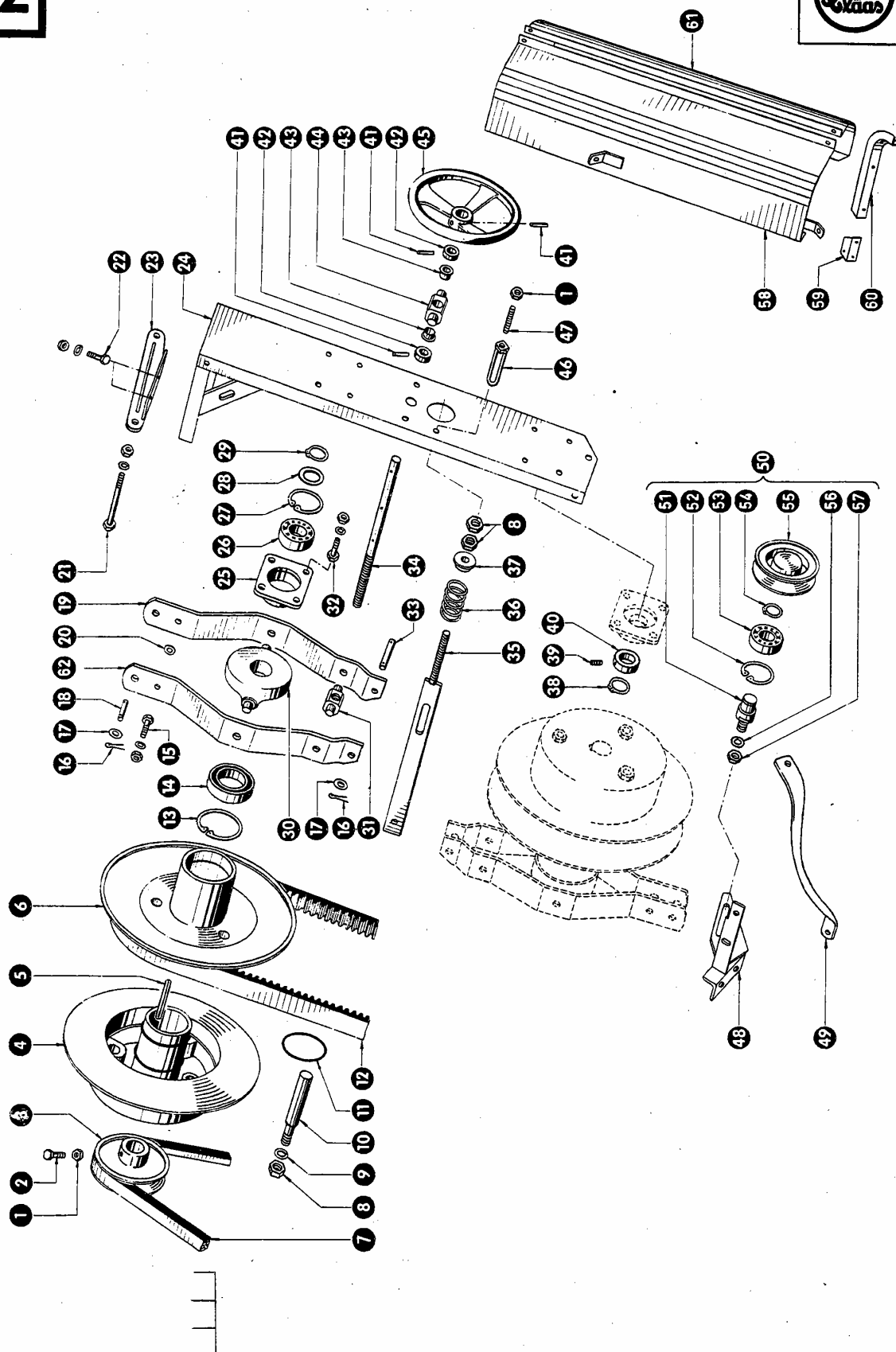
Dom Handlowy Henryki i Pawla Korbanków

62-080 Tarnowo Podgórze, ul. Piaskowa 4

tel. (061) 8 146 274

fax (061) 8 146 333

www.korbanek.pl info@korbanek.pl sklep@korbanek.pl serwis@korbanek.pl



Gruppe: Trommelvariator

zu Bildtafel 22

Bild Nr.	Ersatzteil Nr.	Bezeichnung	Stückz. pr. Gr.	Bemerkung
1	236171	Sechskantmutter M 10 DIN 934 - 5 S	4	
2	236201	Sechskantschraube M 10 x 30 DIN 933-8 G	1	
3	779209	Schneidwerkantriebsscheibe	1	ab Nr. 54000001
	779203	Schneidwerkantriebsscheibe	1	bis Nr. 54000000
4	779004	Variatorscheibe, fest	2	
5	779054	Paßfeder	2	
6	779005	Variatorscheibe, lose	2	
7	779272	Keilriemen	1	ab Nr. 54000001
	779214	Keilriemen	6	bis Nr. 54000000
8	235204	Sechskantmutter M 16 DIN 555	6	
9	235135	Federring A 16 DIN 127	6	
10	779011	Mitnehmerbolzen	6	
11	751041	Rundschnurring 3 ø x 300	4	
12	779039	Keilriemen	1	
13	235190	Seegerring J 90 DIN 472	2	
14	235190 x	Kugellager 6011 Z DIN 625	2	ZZ * 235868
15	235553	Sechskantschraube M 12 x 45 DIN 931-8 G	2	
	236172	Sechskantmutter M 12 DIN 934-5 S	2	
	235134	Federring A 12 DIN 127	2	
16	235089	Splint 4 x 25 DIN 94	8	
17	235124	Scheibe 13 DIN 125	7	
18	779022	Verbindungsbolzen	3	
19	779012	Verstellhebel für Variator	2	
20	610113	Führungsbuchse	2	
21	235547	Sechskantschraube M 10 x 160 DIN 931-8 G	2	
	236171	Sechskantmutter M 10 DIN 934-5 S	2	
	235133	Federring A 10 DIN 127	2	
22	235515	Sechskantschraube M 8 x 25 DIN 931-8 G	2	
	236170	Sechskantmutter M 8 DIN 934-5 S	2	
	235132	Federring A 8 DIN 127	2	
23	779013/1	Brückenhalter	1	
24	779075	Brücke	1	ab Nr. 54000001
	779035	Brücke	1	bis Nr. 54000000
25	779007	Stützlager für Variator	2	
26	235929	Kugellager 6306 Z DIN 625	2	
27	235186	Seegerring J 72 DIN 472	2	
28	779071	Stützscheibe	2	
29	235163	Seegerring A 30 DIN 471	1	
30	779009	Druckring	2	
31	779014	Verstellmutter	8	
32	235529	Sechskantschraube M 10 x 25 DIN 933-8 G	8	
	236171	Sechskantmutter M 10 DIN 934-5 S	8	
33	779067	Verbindungsbolzen	1	
34	779026	Gewindespindel	1	
35	779020	Verbindungshebel	1	
36	779016	Druckfeder	1	
37	779052	Zentrierscheibe	1	
38	235164	Seegerring A 35 DIN 471	1	
39	236552	Gewindestift AM 10 x 8 DIN 916	1	
40	503414/1	Stellring	1	
41	235650	Spannhülse 5 x 36 DIN 1481	3	
42	751154	Stellring	2	
43	008514	Kunststoffbuchse	2	
44	779027	Gelenkstück	1	
45	779036	Verstellrad	1	
46	779070	Führungöse für Drehzahlbegrenzung	1	
47	779068	Gewindestift	1	
48	779085	Gegenhalter	1	ab Nr. 54000001
	779030	Gegenhalter	1	bis Nr. 54000000
49	779032	Abstützung unten	1	
50	773232	Spannrolle kpl.	1	
51	772620	Bolzen	1	
52	235181	Seegerring J 47 DIN 472	1	
53	235911	Kugellager 6204 Z DIN 625	1	
54	235155	Seegerring A 20 DIN 471	1	
55	773231	Spannrolle	1	
56	235134	Federring A 12 DIN 127	1	
57	235875	Sechskantmutter M 12 DIN 555	1	
58	779073	Variatorschutz, oben	1	ab Nr. 54000001
	779040	Variatorschutz, oben	1	bis Nr. 54000000
59	779062	Verlängerung für Abstützung	1	bis Nr. 54000000
60	779063	Abstützung	1	bis Nr. 54000000
61	779056	Variatorschutz, unten	1	ab Nr. 54000001
	779065	Variatorschutz	1	bis Nr. 54000000
62	779017	Verstellhebel für Variator	2	

Me 203607/22/1

zu Bildtafel 22



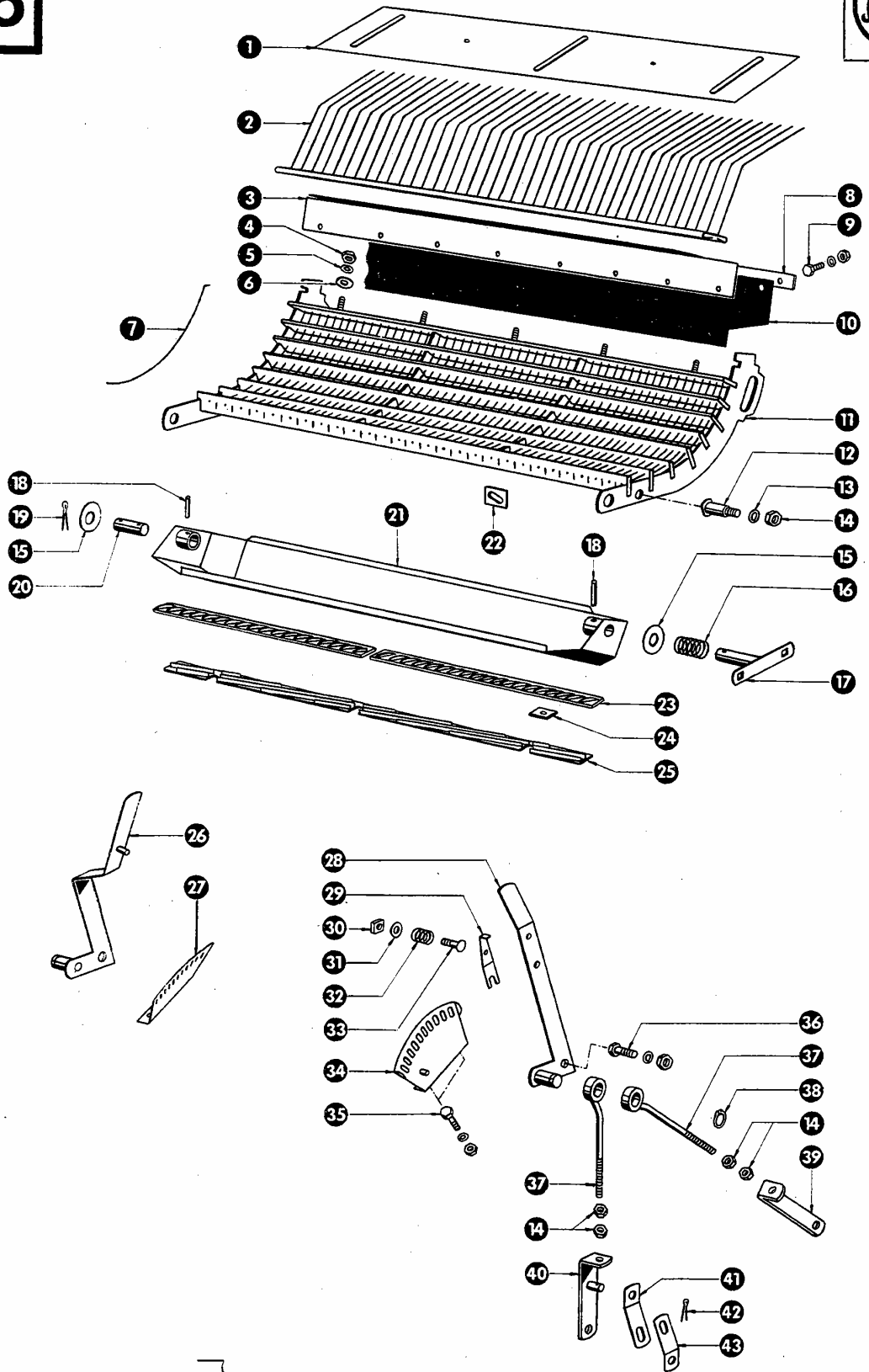
Dom Handlowy Henryki i Pawla Korbanków

62-080 Tarnowo Podgórze, ul. Piaskowa 4

tel. (061) 8 146 274

fax (061) 8 146 333

www.korbanek.pl info@korbanek.pl sklep@korbanek.pl serwis@korbanek.pl



Gruppe: Korb

zu Bildtafel 23

Bild Nr.	Ersatzteil Nr.	Bezeichnung	Stückz. pr. Gr.	Bemerkung
1	779112	Abdeckblech für Führungsrost	1	
2	779106	Führungsrost	1	
3	779108	Spritzblech, hinten	1	
4	235201	Sechskantmutter M 10 DIN 555	5	
5	235133	Federring A 10 DIN 127	5	
6	235817	Scheibe 10,5 DIN 125	5	
7	772441	Korbdraht, 350 lang	38	
	772442	Korbdraht, 375 lang	44	
	772443	Korbdraht, 400 lang	2	
8	779107	Befestigungsstreifen	1	
9	235236	Sechskantschraube M 6 x 15 DIN 558	8	
	235197	Sechskantmutter M 6 DIN 555	8	
	235131	Federring A 6 DIN 127	8	
10	779110	Spritzblech	1	
11	779101	Korb	1	
12	772421	Bolzen für Korbaufhängung	4	
13	235134	Federring A 12 DIN 127	4	
14	236172	Sechskantmutter M 12 DIN 934-5 S	4	
15	750253	Scheibe	2	
16	633166	Druckfeder	1	
17	779185	Umschalthebel	1	ab Nr. 207021
	772491	Umschalthebel	2	bis Nr. 207020
18	235650	Spannhülse 5 x 36 DIN 1481	1	
19	235096	Splint 5 x 30 DIN 94	1	
20	772495	Bolzen für Entgranner	1	
21	779111	Entgrannerbock	1	
22	772496	Einstelleisen für Entgrannerbock	3	
23	779121	Korbeinlegeleiste, links gerippt	2	Sonderwunsch
	779122	Korbeinlegeleiste, rechts gerippt	2	Sonderwunsch
24	502619/1	Befestigungslasche	12	Sonderwunsch
25	779135	Kleereibeleisten, kompl. Satz	1	Sonderwunsch
26	779116	Korbverstellhebel, rechts	1	bis Nr. 207020
27	779114	Einrastblech, rechts	1	bis Nr. 207020
28	772424	Korbverstellhebel, links	1	bis Nr. 207020
29	617106	Halteblech	2	bis Nr. 207020
30	235197	Sechskantmutter M 6 DIN 555	4	bis Nr. 207020
31	235122	Scheibe 6 DIN 125	2	bis Nr. 207020
32	002155	Druckfeder	2	bis Nr. 207020
33	235344	Flachrundschraube M 6 x 45 DIN 603	2	bis Nr. 207020
34	772470	Einrastblech, links	1	bis Nr. 207020
35	235211	Sechskantschraube M 8 x 20 DIN 558	4	bis Nr. 207020
	235199	Sechskantmutter M 8 DIN 555	4	bis Nr. 207020
	235132	Federring A 8 DIN 127	4	bis Nr. 207020
36	235306	Sechskantschraube M 16 x 40 DIN 601	2	bis Nr. 207020
	235204	Sechskantmutter M 16 DIN 555	4	bis Nr. 207020
37	772415	Einstellschraube	4	bis Nr. 207020
38	235154	Seegerring A 18 DIN 471	2	bis Nr. 207020
39	772422/1	Zugeisen	3	bis Nr. 207020
40	772474	Zugeisen	1	bis Nr. 207020
41	772493	Feststelleisen	1	bis Nr. 207020
42	235089	Splint 4 x 25 DIN 94	1	bis Nr. 207020
43	772492	Feststelleisen	1	bis Nr. 207020

WICHTIG!

Bei Bestellungen von Ersatzteilen geben Sie bitte außer der Ersatzteilnummer stets Ihre Maschinen-Nummer an.

Verwenden Sie nur Original - Claas - Ersatzteile



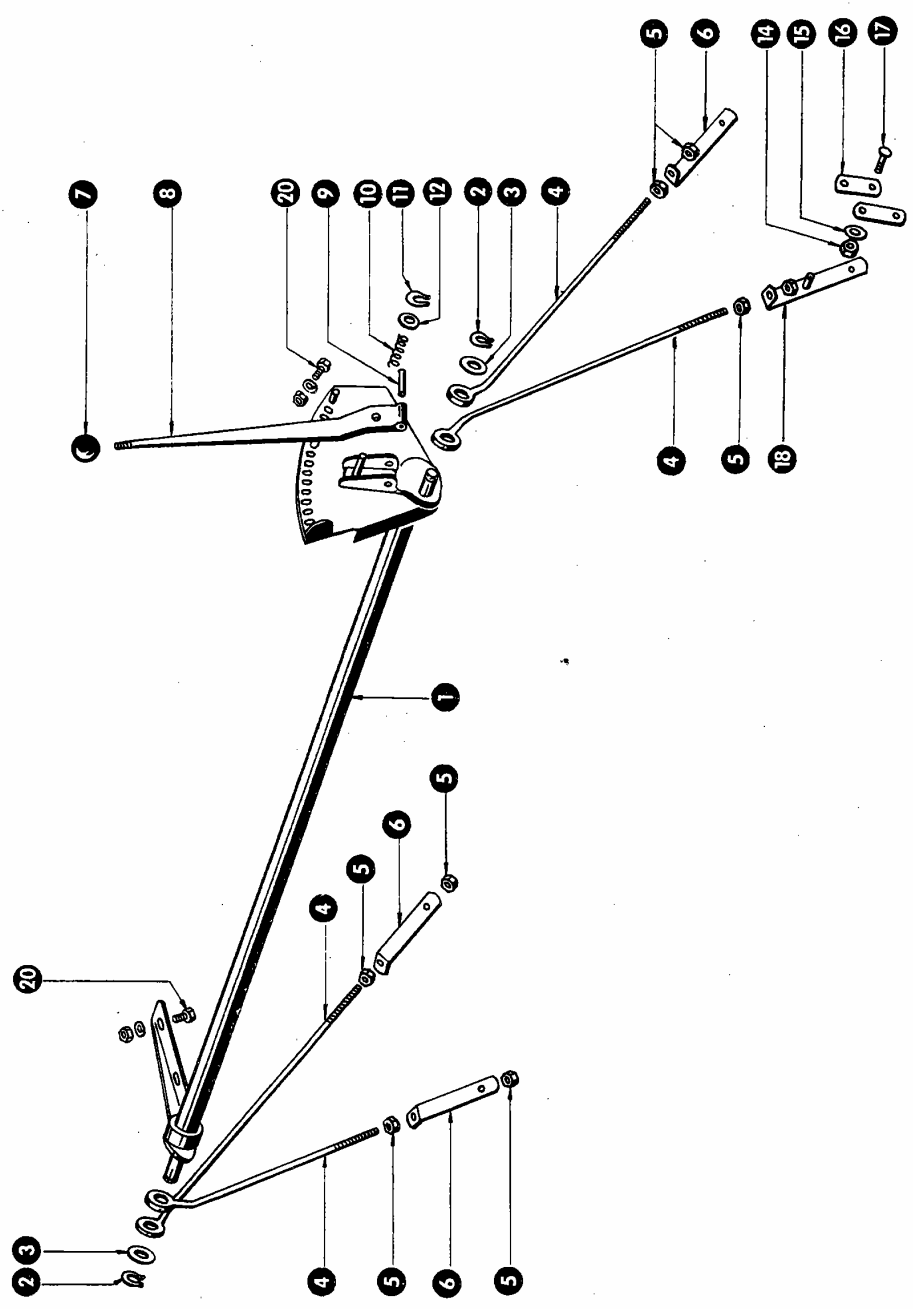
Dom Handlowy Henryki i Pawla Korbanków

62-080 Tarnowo Podgórze, ul. Piaskowa 4

tel. (061) 8 146 274

fax (061) 8 146 333

www.korbanek.pl info@korbanek.pl sklep@korbanek.pl serwis@korbanek.pl



Gruppe: Korbverstellung
ab Nr. 207021

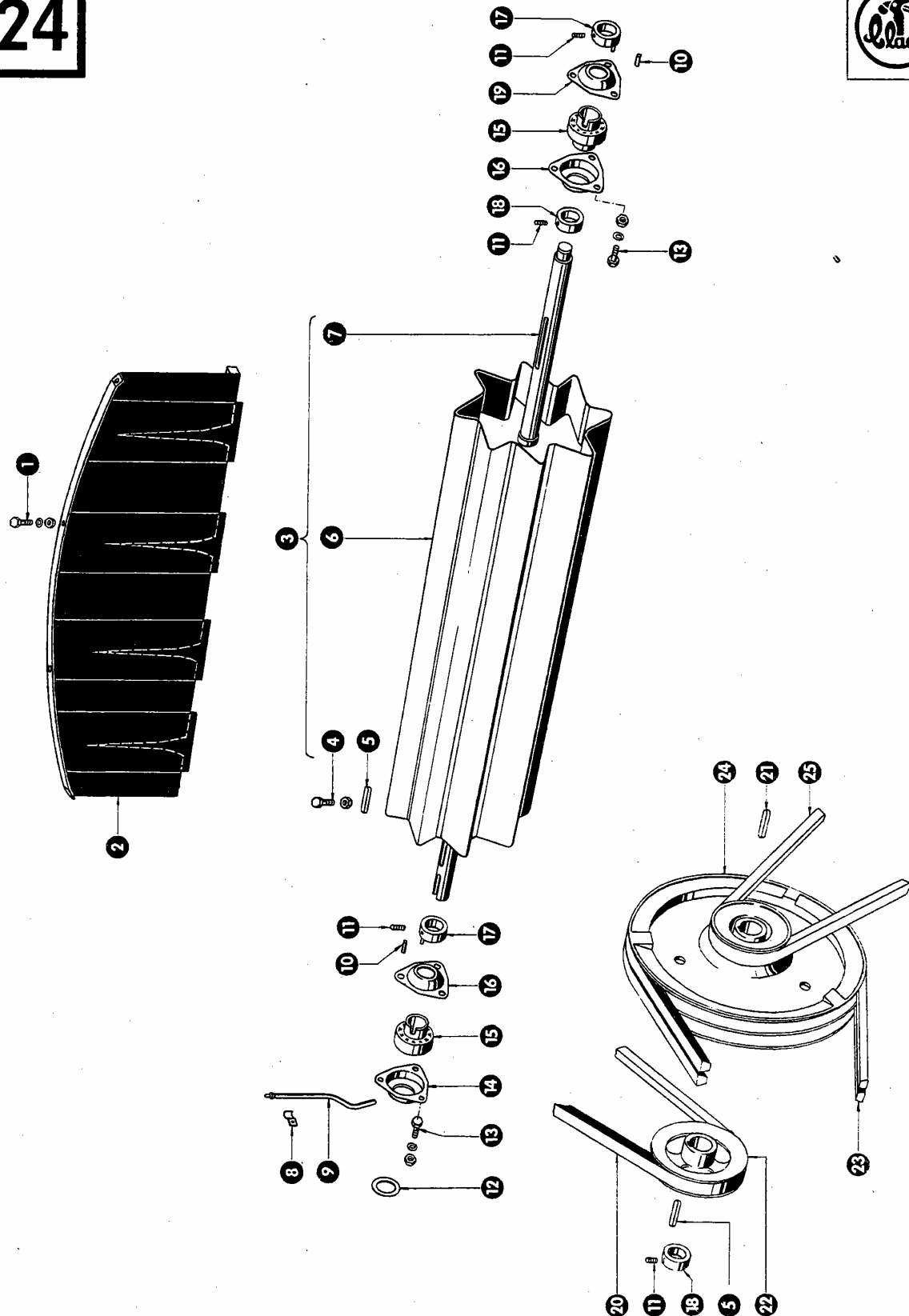
zu Bildtafel 23 A

Bild Nr.	Ersatzteil Nr.	Bezeichnung	Stückz. pr. Gr.	Bemerkung
1	779155	Verstellrohr	1	
2	235154	Seegerring A 18 DIN 471	2	
3	470086	Scheibe 18,5 x 26 x 0,5	2	
4	779156	Einstellschraube	4	
5	235875	Sechskantmutter M 12 DIN 555	8	
6	779154	Zugeisen	3	
7	755064	Kugelknopf	1	
8	779180	Korbverstellhebel	1	
9	235680	Spannhülse 8 x 40 DIN 1481	1	
10	006582	Druckfeder	1	
11	235150	Seegerring A 10 DIN 471	1	
12	235817	Scheibe 10,5 DIN 125	1	
14	235201	Sechskantmutter M 10 DIN 555	1	
15	235817	Scheibe 10,5 DIN 125	1	
16	779183	Feststelleisen	2	
17	235378	Flachrundschrabe M 10 x 25 DIN 603	1	
18	779152	Zugeisen	1	
20	235211	Sechskantschraube M 8 x 20 DIN 558	4	
	235199	Sechskantmutter M 8 DIN 555	4	
	235132	Federring A 8 DIN 127	4	

WICHTIG!

Bei Bestellungen von Ersatzteilen geben Sie bitte außer der Ersatzteilnummer
stets Ihre Maschinen-Nummer an.

Verwenden Sie nur Original – Claas – Ersatzteile



Gruppe: Wendetrommel

zu Bildtafel 24

Bild Nr.	Ersatzteil Nr.	Bezeichnung	Stückz. pr. Gr.	Bemerkung
1	235236	Sechskantschraube M 6 x 15 DIN 558	4	
	235197	Sechskantmutter M 6 DIN 555	4	
	235131	Federring A 6 DIN 127	4	
2	779230	Spritztuch	1	
3	779210	Wendetrommel kpl.	1	ab Nr. 54000001
	779208	Wendetrommel kpl.	1	bis Nr. 54000000
4	505734	Sechskantschraube M 10 x 25 Spezial	1	
	236171	Sechskantmutter M 10 DIN 934-5 S	1	
5	776068	Paßfeder	1 (2)	
6	779202	Wendetrommelkörper	1	
7	779211	Welle	1	ab Nr. 54000001
7	779207	Welle	1	bis Nr. 54000000
8	779243	Rohrschelle	1	
9	779260	Schmierrohr	1	
10	235631	Spannhülse 4 x 16 DIN 1481	2	
11	236552	Gewindestift AM 10 x 8 DIN 916	3	
12	236178	Scheibe 36 DIN 1441	versch.	
13	235353	Flachrundschrabe M 8 x 15 DIN 603	6	
	235199	Sechskantmutter M 8 DIN 555	6	
	235132	Federring A 8 DIN 127	6	
14	772694	Lagerschale	1	
15	235974	Pendelkugellager 11207 DIN 630	2	
16	779241	Lagerschale	2	
17	772622/1	Stelling	2	
18	503414/1	Stelling	2	
19	779242	Lagerschale mit Schmiernippel	1	
20	780419	Keilriemen	1	für Masch. mit Korntank
21	610304	Paßfeder	1	
22	780408	Keilriemenscheibe	1	für Masch. mit Korntank
23	758854	Keilriemen	2	
24	779204	Haupttriebsscheibe	1	
25	779213	Keilriemen	1	für pressenlose Masch.
	779212	Keilriemen	1	für Masch. mit Presse

WICHTIG!

Bei Bestellungen von Ersatzteilen geben Sie bitte außer der Ersatzteilnummer stets Ihre Maschinen-Nummer an.

Verwenden Sie nur Original – Claas – Ersatzteile



Dom Handlowy Henryki i Pawla Korbanków

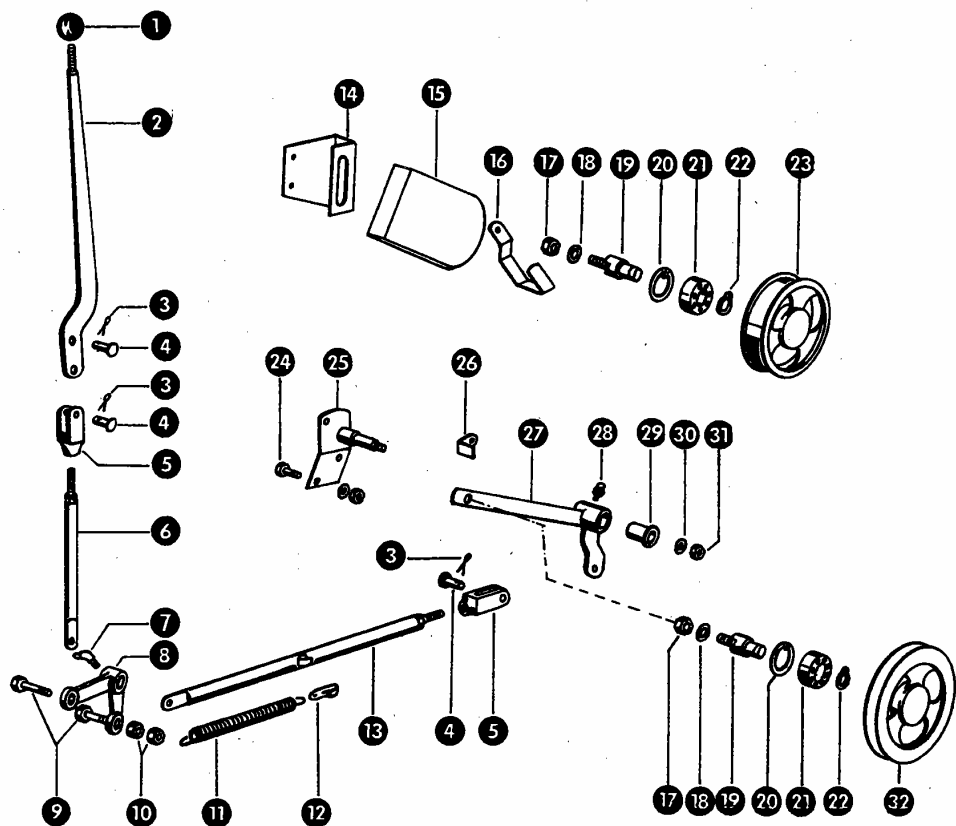
62-080 Tarnowo Podgórze, ul. Piaskowa 4

tel. (061) 8 146 274

fax (061) 8 146 333

www.korbanek.pl info@korbanek.pl sklep@korbanek.pl serwis@korbanek.pl

24A



LZ

Gruppe: Schneidwerkkupplung
ab Nr. 54000001

zu Bildtafel 24 A

Bild Nr.	Ersatzteil Nr.	Bezeichnung	Stückz. pr. Gr.	Bemerkung
1	755064	Kugelknopf	1	
2	779229	Schalthebel	1	
3	235088	Splint 4 x 20 DIN 94	3	
4	632133	Bolzen	3	
5	632127	Gabelstück	2	
6	779275	Schaltröhrl, kurz	1	
7	236184	Schmiernippel H 2, 6 x 1 DIN 71412	1	
8	632128/1	Winkelhebel	1	
9	235265	Sechskantschraube M 10 x 30 DIN 601	2	
10	235201	Sechskantmutter M 10 DIN 555	4	
11	631056	Zugfeder	1	
12	105176	Zughaken	1	
13	779280	Schaltröhrl lang	1	
14	779219	Schutz für Riemeneinlauf	1	
15	779273	Spannrollenschutz	1	
16	640152	Führungsbügel	1	
17	235875	Sechskantmutter M-12 DIN 555	2	
18	235134	Federring A 12 DIN 127	2	
19	772620	Bolzen	2	
20	235181	Sicherungsring J 47 DIN 472	2	
21	235911	Rillenkugellager 6204 Z DIN 625	2	
22	235155	Sicherungsring A 20 DIN 471	2	
23	772169	Spannrolle	1	
-	772170	Spannrolle kpl.	1	
24	235211	Sechskantschraube M 8 x 20 DIN 558	3	
	235199	Sechskantmutter M 8 DIN 555	3	
	235132	Federring A 8 DIN 127	3	
25	779270	Spannrollenhalter	1	
26	779268	Anschlagwinkel	1	
27	779265	Spannrollenarm	1	
28	236183	Schmiernippel H 1, 6 x 1 DIN 71412	1	
29	631180	Kunststoffbuchse	1	
30	235134	Federring A 12 DIN 127	1	
31	235204	Sechskantmutter M 12 DIN 555	1	
32	774086	Spannrolle	1	
-	774084	Spannrolle kpl.	1	

WICHTIG!

Bei Bestellungen von Ersatzteilen geben Sie bitte außer der Ersatzteilnummer
stets Ihre Maschinen-Nummer an.

Verwenden Sie nur Original – Claas – Ersatzteile!

zu Bildtafel 24 A



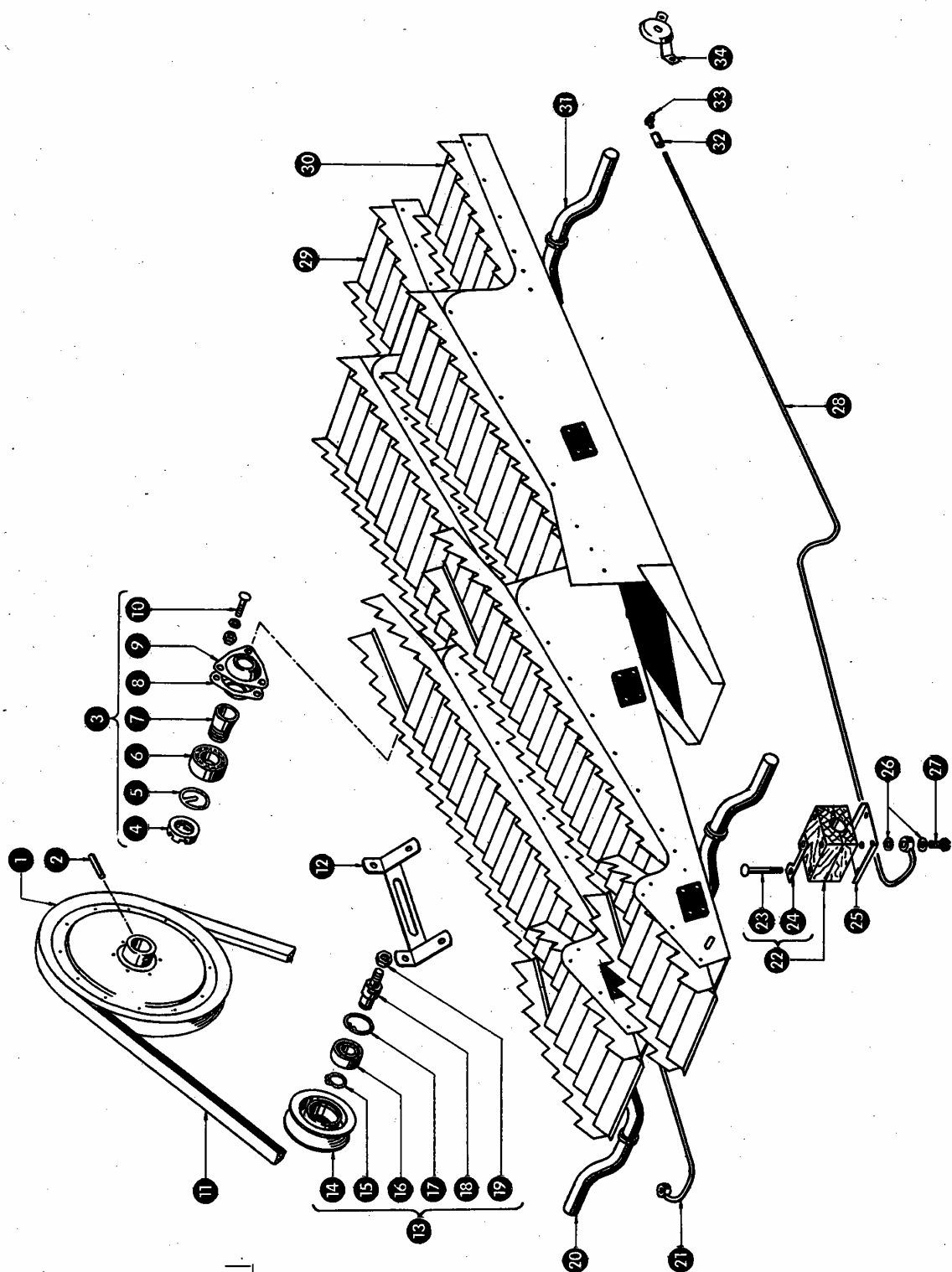
Dom Handlowy Henryki i Pawla Korbanków

62-080 Tarnowo Podgórze, ul. Piaskowa 4

tel. (061) 8 146 274

fax (061) 8 146 333

www.korbanek.pl info@korbanek.pl sklep@korbanek.pl serwis@korbanek.pl



Gruppe: Schüttler

zu Bildtafel 25

Bild Nr.	Ersatzteil Nr.	Bezeichnung	Stückz. pr. Gr.	Bemerkung
1	773335/2	Blechscheibe	1	
2	235680	Spannhülse 8 x 40, DIN 1481	1	
3	007321	Lagerschalen mit Lager kpl.	4	
4	006951	Mutter für Spannhülse	4	
5	007199	Sicherungsring	4	
6	235991	Pendelkugellager 1206 k DIN 630	4	
7	235886	Spannhülse H 306 DIN 5415	4	
8	007198	Lagerschale mit Schmiernippel	4	
9	007197	Lagerschale	4	
10	235250	Flachrundschaube M 8 x 20 DIN 603	12	
	235199	Sechskantmutter M 8 DIN 555	12	
	235132	Federring A 8 DIN 127	12	
11	773313	Keilriemen	1	
12	772040/1	Halter für Spannrolle	1	
13	773232	Spannrolle kpl.	1	
14	773231	Spannrolle	1	
15	235155	Sicherungsring A 20 DIN 471	1	
16	235911	Rillenkugellager 6204 Z DIN 625	1	
17	235181	Sicherungsring J 47 DIN 472	1	
18	772620	Bolzen	1	
19	235875	Sechskantmutter M 12 DIN 555	1	
20	779403	Schüttlerwelle, vorn	1	
21	779410/1	Schmierrohr, rechts	3	
22	773360	Schüttlerlager kpl.	8	
23	235390	Flachrundschaube M 10 x 95 DIN 603	32	
	235201	Sechskantmutter M 10 DIN 555	64	
24	618109	Zwischenblech	48	
25	618107	Platte für Schüttlerlager, vorn	4	
	618113	Platte für Schüttlerlager, hinten	4	
26	633159	Kupferdichtring A 10 x 16	8	
27	618031	Hohlschraube	4	
28	779405/1	Schmierrohr, links	1	
29	779416	Schüttlerhorde, rechts und Mitte	3	
30	779415	Schüttlerhorde, links	1	
31	779404/1	Schüttlerwelle, hinten	1	
32	002400	Schmierrohr	4	bis Nr. 207020
33	236183	Schmiernippel H 1, 6 x 1 DIN 71412	4	
34	756533	Schutz für Wellenende	1	

WICHTIG!

Bei Bestellungen von Ersatzteilen geben Sie bitte außer der Ersatzteilnummer
stets Ihre Maschinen-Nummer an.

Verwenden Sie nur Original – Claas – Ersatzteile

zu Bildtafel 25



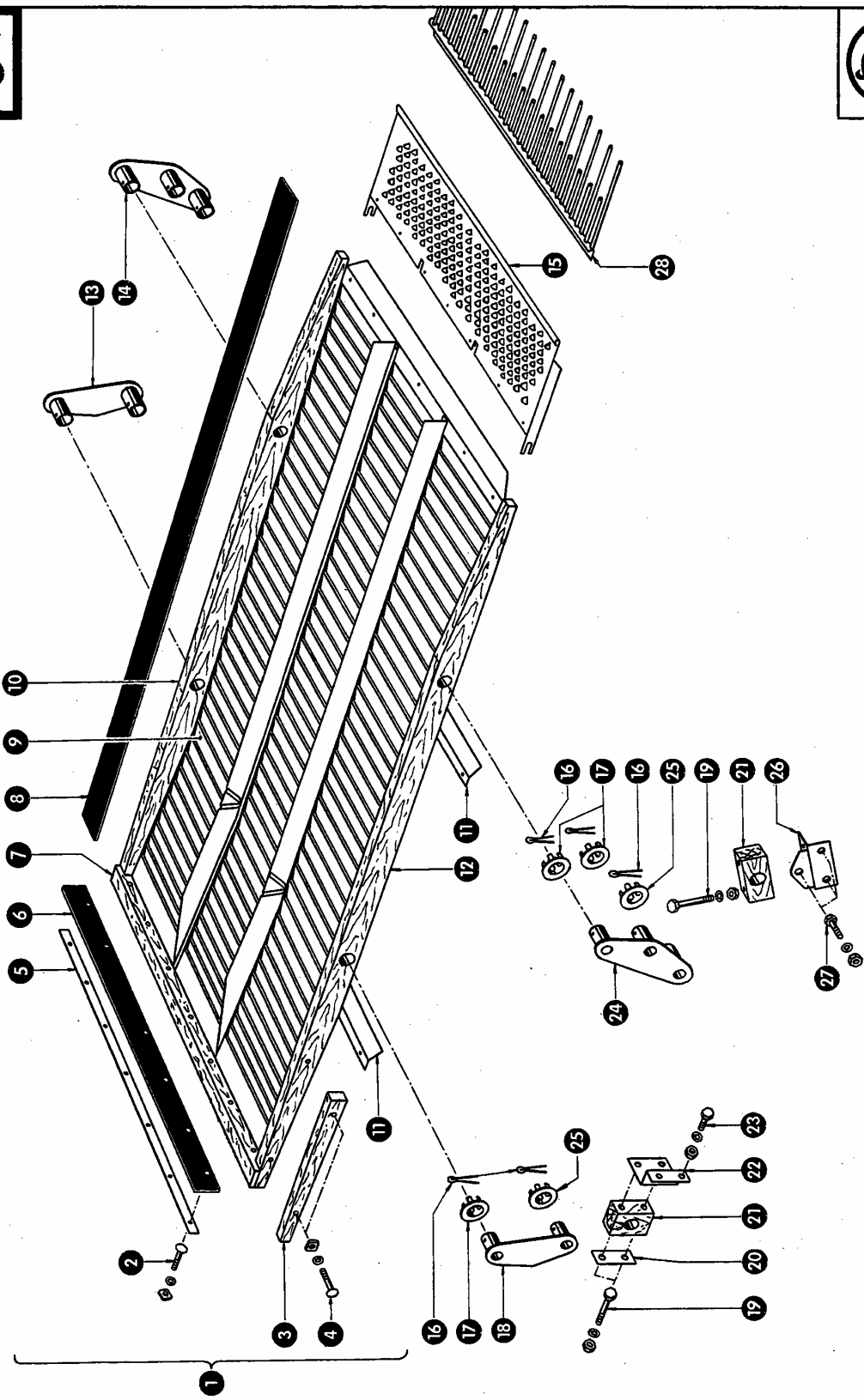
Dom Handlowy Henryki i Pawla Korbanków

62-080 Tarnowo Podgórze, ul. Piaskowa 4

tel. (061) 8 146 274

fax (061) 8 146 333

www.korbanek.pl info@korbanek.pl sklep@korbanek.pl serwis@korbanek.pl



Gruppe: Förderboden

zu Bildtafel 26

Bild Nr.	Ersatzteil Nr.	Bezeichnung	Stückz. pr. Gr.	Bemerkung
1	779530	Förderboden kpl.	1	
2	235344	Flachrundsraube M 6 x 45 DIN 603	7	
	235197	Sechskantmutter M 6 DIN 555	7	
	235131	Federring A 6 DIN 127	7	
3	779538	Führungsleiste	2	
4	235347	Flachrundsraube M 6 x 60 DIN 603	4	
	235197	Sechskantmutter M 6 DIN 555	4	
	235131	Federring A 6 DIN 127	4	
5	779529	Befestigungsstreifen	1	
6	779528	Abdichtgummi	1	
7	779534	Kopfleiste	1	
8	779524	Abdichtgummi	2	
9	779531	Förderbodenblech	1	
10	779533	Förderbodenleiste, rechts	1	
11	779512	Verstärkung	2	
12	779532	Förderbodenleiste, links	1	
13	773531	Schwinge für Förderboden, rechts	1	
14	773525	Verbindungsschwinge, rechts	1	
15	779501/1	Kurzstrohsieb	1	bis Nr. 207020
16	235119	Splint 6 x 60 DIN 94	10	
17	773365	Kronenscheibe 30,5 Ø	6	
18	773530	Schwinge für Förderboden, links	1	
19	235525	Sechskantschraube M 8 x 80 DIN 931-8 G	8	
	236170	Sechskantmutter M 8 DIN 934-5 S	8	
	235132	Federring A 8 DIN 127	8	
20	504018	Verstärkung für Holzlager	4	
21	504075	Holzlager	4	
22	779536/1	Halblech für Holzlager, links	1	
	779537/1	Halblech für Holzlager, rechts	1	
23	235515	Sechskantschraube M 8 x 25 DIN 931-8 G	4	
	236180	Sechskantmutter M 8 DIN 934-5 S	4	
	235132	Federring A 8 DIN 127	4	
24	773524	Verbindungsschwinge, links	1	
25	000842	Kronenscheibe, 42 Ø	4	
26	779525/1	Lagerbock	2	
27	235211	Sechskantschraube M 8 x 20 DIN 558	6	
	235199	Sechskantmutter M 8 DIN 555	6	
	235132	Federring A 8 DIN 127	6	
28	779540	Rost am Förderboden	1	ab Nr. 207021

WICHTIG!

Bei Bestellungen von Ersatzteilen geben Sie bitte außer der Ersatzteilnummer stets Ihre Maschinen-Nummer an.

Verwenden Sie nur Original – Claas – Ersatzteile



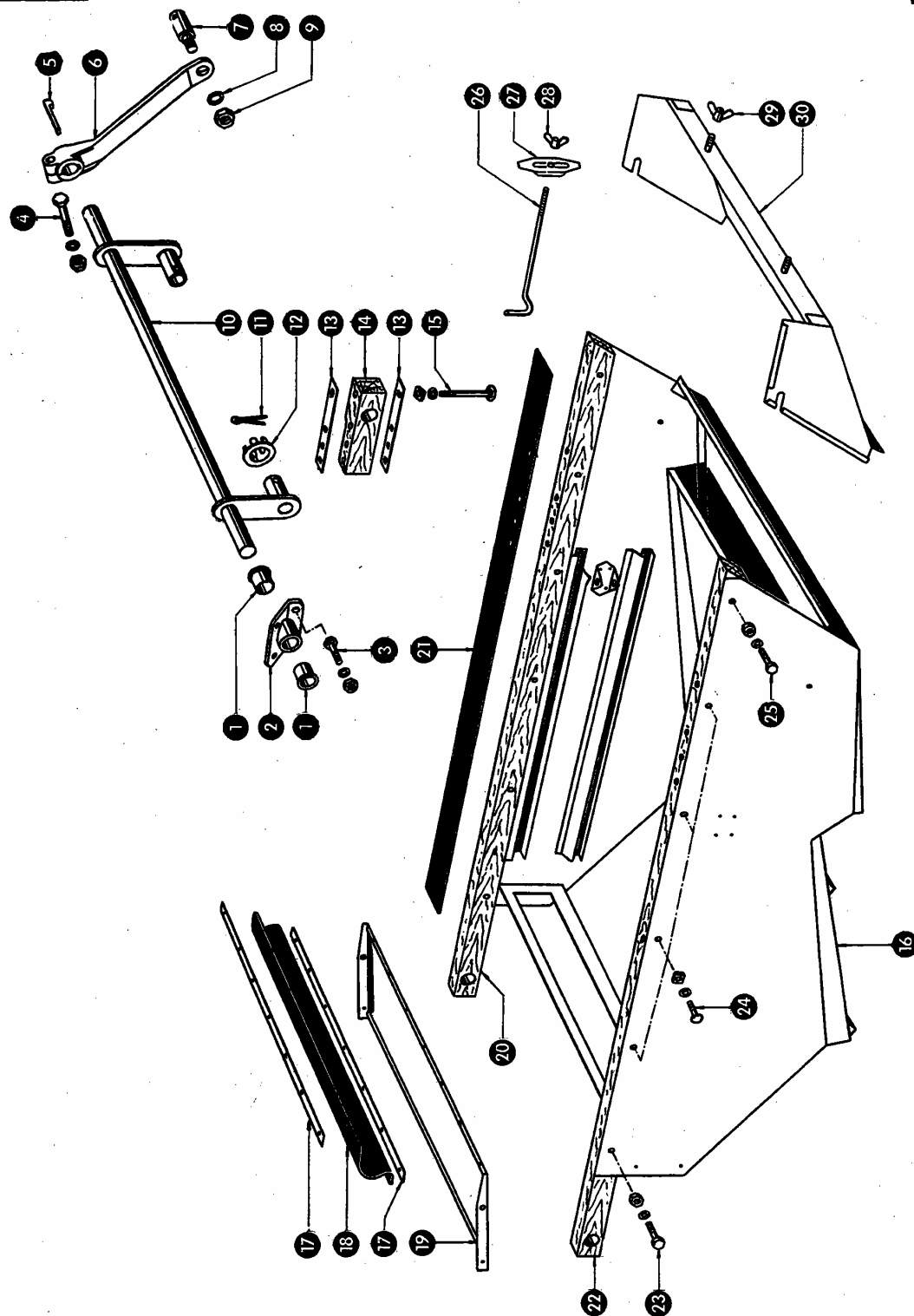
Dom Handlowy Henryki i Pawła Korbanków

62-080 Tarnowo Podgórze, ul. Piaskowa 4

tel. (061) 8 146 274

fax (061) 8 146 333

www.korbanek.pl info@korbanek.pl sklep@korbanek.pl serwis@korbanek.pl



Gruppe: Siebkasten

zu Bildtafel 27

Bild Nr.	Ersatzteil Nr.	Bezeichnung	Stückz. pr. Gr.	Bemerkung
1	008551	Kunststoffbuchse	4	
2	773413/2	Schwingwellenlager	2	
3	235211	Sechskantschraube M 8 x 20 DIN 558	8	
	235199	Sechskantmutter M 8 DIN 555	8	
	235132	Federring A 8 DIN 127	8	
4	235590	Sechskantschraube M 16 x 70 DIN 931-8 G ..	1	
	236173	Sechskantmutter M 16 DIN 934-5 S	1	
	235135	Federring A 16 DIN 127	1	
5	007612	Nasenkeil	1	
6	773439/3	Schwingarm	1	
7	774132	Bolzen	1	ab Nr. 207021
	504088	Bolzen	1	bis Nr. 207020
8	235137	Federring A 20 DIN 127	1	
9	235208	Sechskantmutter M 20 DIN 555	1	
10	779680	Schwingwelle	1	ab Nr. 207021
	779665	Schwingwelle	1	bis Nr. 207020
11	235118	Splint 6 x 50 DIN 94	2	
12	000842	Kronenscheibe, 42 Ø	2	
13	504010	Verstärkung für Holzlager	6	
14	504076	Holzlager	2	
15	505752	Flachrundschrabe M 8 x 130, 8 G	8	
	236170	Sechskantmutter M 8 DIN 934-5 S	8	
	235132	Federring A 8 DIN 127	8	
16	779670	Siebkasten kpl.	1	
17	779626	Befestigungsstreifen	3	
18	779504	Verbindungsgummi	1	
19	779625	Windleitblech	1	
20	773542	Leiste, rechts	1	
21	779674	Abdichtgummi	2	ab Nr. 54000001
	773585	Abdichtgummi	2	bis Nr. 54000000
22	773541	Leiste, links	1	
23	236187	Sechskantschraube M 8 x 50 DIN 601	2	
	235199	Sechskantmutter M 8 DIN 555	2	
	235132	Federring A 8 DIN 127	2	
24	235359	Flachrundschrabe M 8 x 45 DIN 603	6	
	235199	Sechskantmutter M 8 DIN 555	6	
	235132	Federring A 8 DIN 127	6	
25	235256	Sechskantschraube M 8 x 55 DIN 601	2	
	235199	Sechskantmutter M 8 DIN 555	2	
	235132	Federring A 8 DIN 127	2	
26	504357/1	Hakenschrabe	2	
27	504304	Lasche für Siebbefestigung	2	
28	235138	Flügelmutter M 8 DIN 315	2	
29	235138	Flügelmutter M 8 DIN 315	2	
30	779645	Siebkastenverlängerung	1	

WICHTIG!

Bei Bestellungen von Ersatzteilen geben Sie bitte außer der Ersatzteilnummer
stets Ihre Maschinen-Nummer an.

Verwenden Sie nur Original – Claas – Ersatzteile

Me 203607/27/1

zu Bildtafel 27



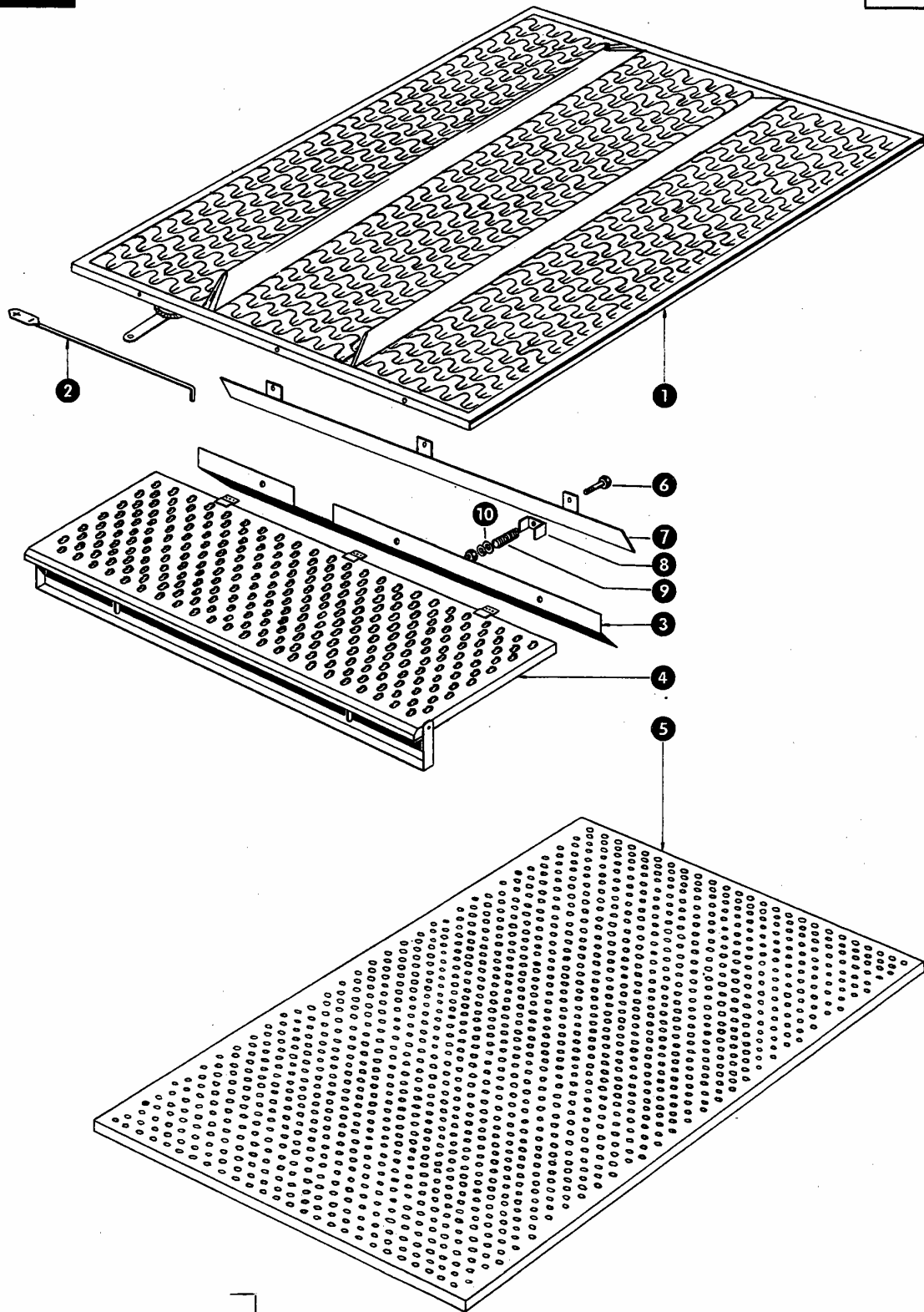
Dom Handlowy Henryki i Pawla Korbanków

62-080 Tarnowo Podgórze, ul. Piaskowa 4

tel. (061) 8 146 274

fax (061) 8 146 333

www.korbanek.pl info@korbanek.pl sklep@korbanek.pl serwis@korbanek.pl



Gruppe: Siebe

zu Bildtafel 28

Bild Nr.	Ersatzteil Nr.	Bezeichnung	Stückz. pr. Gr.	Bemerkung
1	779675	Lamellensieb	1	
2	773425	Gestänge für Lamellenverstellung	1	
3	779654	Windleitblech	1	bis Nr. 54000000
4	779685	Sieb für Verlängerung	1	ab Nr. 54000001
	779655	Sieb für Verlängerung	1	bis Nr. 54000000
5	779607	Plansieb, 5,6 Langloch	1	
	779602	Plansieb, 6 Rundloch	1	
	779603	Plansieb, 16 Rundloch	1	
	779604	Plansieb, 12 Rundloch	1	
	779605	Plansieb, 9 Rundloch	1	Sonderwunsch
	779606	Plansieb, 2,5 Rundloch	1	Sonderwunsch
	779601	Plansieb, 4,5 Langloch	1	Sonderwunsch
	779608	Plansieb, 18 Rundloch	1	Sonderwunsch
	779609	Plansieb, 14 Rundloch	1	Sonderwunsch
	779610	Plansieb, 4,5 Rundloch	1	Sonderwunsch
	779611	Plansieb, 20 Rundloch	1	Sonderwunsch
	779669	Plansieb, 5,6 Langloch quer	1	Sonderwunsch
6	235240	Sechskantschraube M 6 x 35 DIN 601	3	
	235197	Sechskantmutter M 6 DIN 555	6	
7	779690	Windbremse	1	ab Nr. 54000001
9	002155	Druckfeder	3	ab Nr. 54000001
10	235122	Scheibe 6,4 DIN 125	3	ab Nr. 54000001

WICHTIG!

Bei Bestellungen von Ersatzteilen geben Sie bitte außer der Ersatzteilnummer
stets Ihre Maschinen-Nummer an.

Verwenden Sie nur Original – Claas – Ersatzteile!

Me 203607/28/1

zu Bildtafel 28



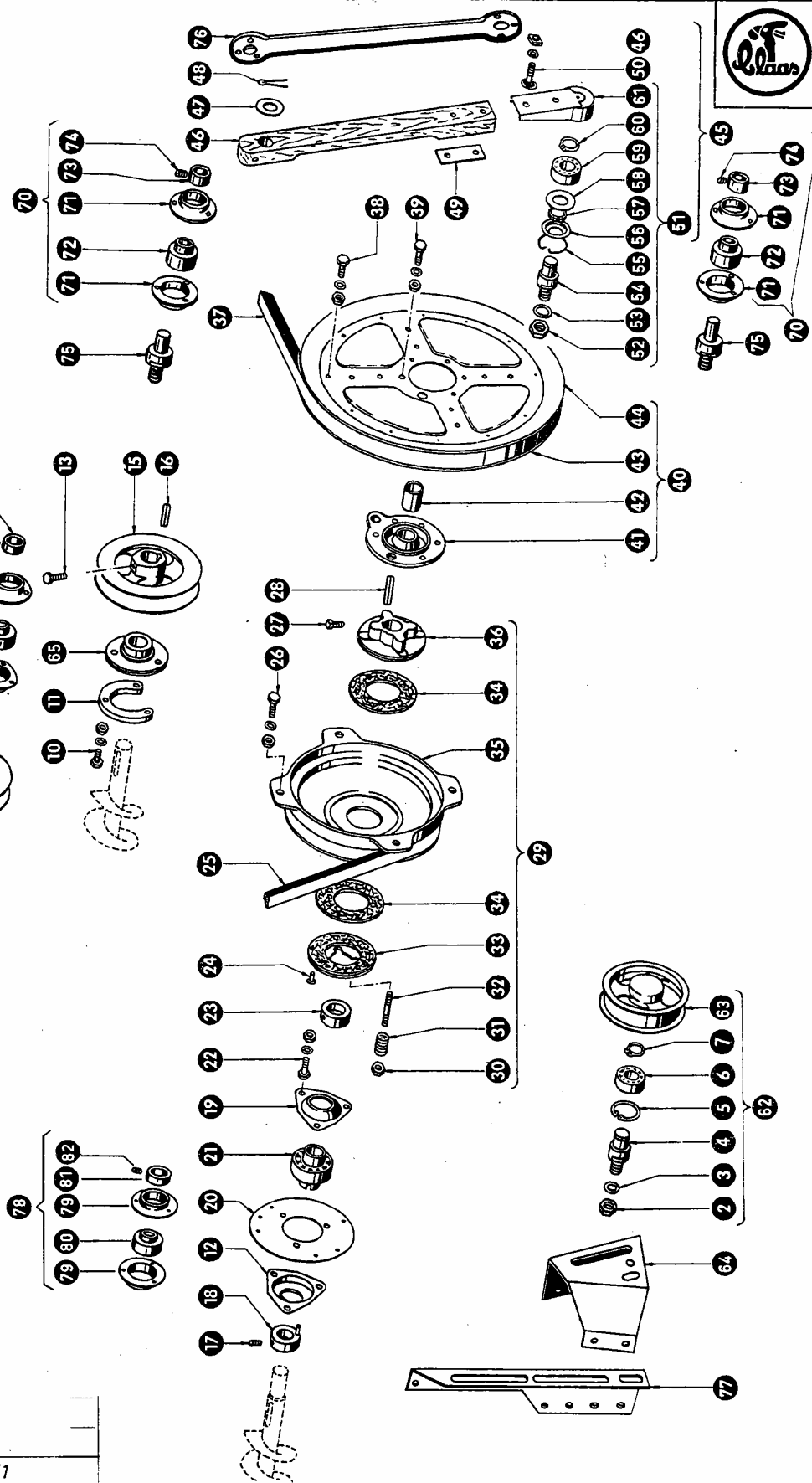
Dom Handlowy Henryki i Pawla Korbanków

62-080 Tarnowo Podgórze, ul. Piaskowa 4

tel. (061) 8 146 274

fax (061) 8 146 333

www.korbanek.pl info@korbanek.pl sklep@korbanek.pl serwis@korbanek.pl



Me 203 607/29/1

Gruppe: Schüttler- und Siebkastentrieb

zu Bildtafel 29

Bild Nr.	Ersatzteil Nr.	Bezeichnung	Stückz. pr. Gr.	Bemerkung
1	774084	Spannrolle kpl.	1	
2	235875	Sechskantmutter M 12 DIN 555	2	
3	235134	Federring A 12 DIN 127.....	2	
4	772620	Bolzen	2	
5	235181	Sicherungsring J 47 DIN 472	2	
6	235911	Rillenkugellager 6204 Z DIN 625	2	
7	235155	Sicherungsring A 20 DIN 471	2	
8	774086	Spannrolle	1	
9	774008	Halteeisen für Spannrolle	1	
10	235216	Sechskantschraube M 10 x 30 DIN 558	3	
	235201	Sechskantmutter M 10 DIN 555	3	
	235133	Federring A 10 DIN 127	3	
11	619265	Distanzstück	1	
12	779241	Lagerschale	1	bis Nr. 54000000
13	505715/1	Würfelkopfschraube	1	
15	774015/1	Antriebsscheibe	1	
16	774085	Paßfeder	1	
17	236552	Gewindestift AM 10 x 8 DIN 916	1	bis Nr. 54000000
18	772622/1	Stelling	1	bis Nr. 54000000
19	779242	Lagerschale mit Schmiernippel	2	bis Nr. 54000000
20	779712	Lagerschild	1	ab Nr. 54000001
	772141	Lagerschild	1	bis Nr. 54000000
21	235974	Pendelkugellager 11207 DIN 630	1	bis Nr. 54000000
22	235355	Flachrundschraube M 8 x 25 DIN 603	3	
	235199	Sechskantmutter M 8 DIN 555	3	
	235132	Federring A 8 DIN 127	3	
23	503414/1	Stelling	1	
24	235768	Flachkopfniet A 4 x 15 AL DIN 7338	16	
25	773313	Keilriemen	1	
26	236200	Sechskantschraube M 8 x 25 DIN 933 - 8 G ..	4	
	236170	Sechskantmutter M 8 DIN 934 - 5 S	4	
	235132	Federring A 8 DIN 127	4	
27	505715/1	Würfelkopfschraube	1	
28	776068	Paßfeder	1	
29	779710	Rutschkupplung kpl.	1	ab Nr. 54000001
	774070	Rutschkupplung kpl.	1	bis Nr. 54000000
30	235201	Sechskantmutter M 10 DIN 555	4	bis Nr. 54000000
31	774108	Druckfeder	4	
32	236195	Sechskantschraube M 8 x 35 DIN 931-8 G....	4	ab Nr. 54000001
	610312/1	Stehbolzen	4	bis Nr. 54000000
33	619509	Deckel für Rutschkupplung	1	ab Nr. 54000001
	610463	Deckel für Rutschkupplung mit Belag	1	bis Nr. 54000000
34	619510	Belag	2	ab Nr. 54000001
	610330	Belag	2	bis Nr. 54000000
35	774017/1	Keilriemenscheibe mit Flansch	1	
36	779711	Nabe für Rutschkupplung	1	ab Nr. 54000001
	774018	Nabe für Rutschkupplung	1	bis Nr. 54000000
37	779213	Keilriemen	1	für pressenlose Masch.
	779212	Keilriemen	1	für Masch. mit Presse
38	235210	Sechskantschraube M 8 x 15 DIN 558	12	
	235199	Sechskantmutter M 8 DIN 555	12	
	235132	Federring A 8 DIN 127	12	
39	235215	Sechskantschraube M 10 x 25 DIN 558	5	
	235201	Sechskantmutter M 10 DIN 555	5	
	235133	Federring A 10 DIN 127.....	5	

Fortsetzung siehe nächstes Blatt



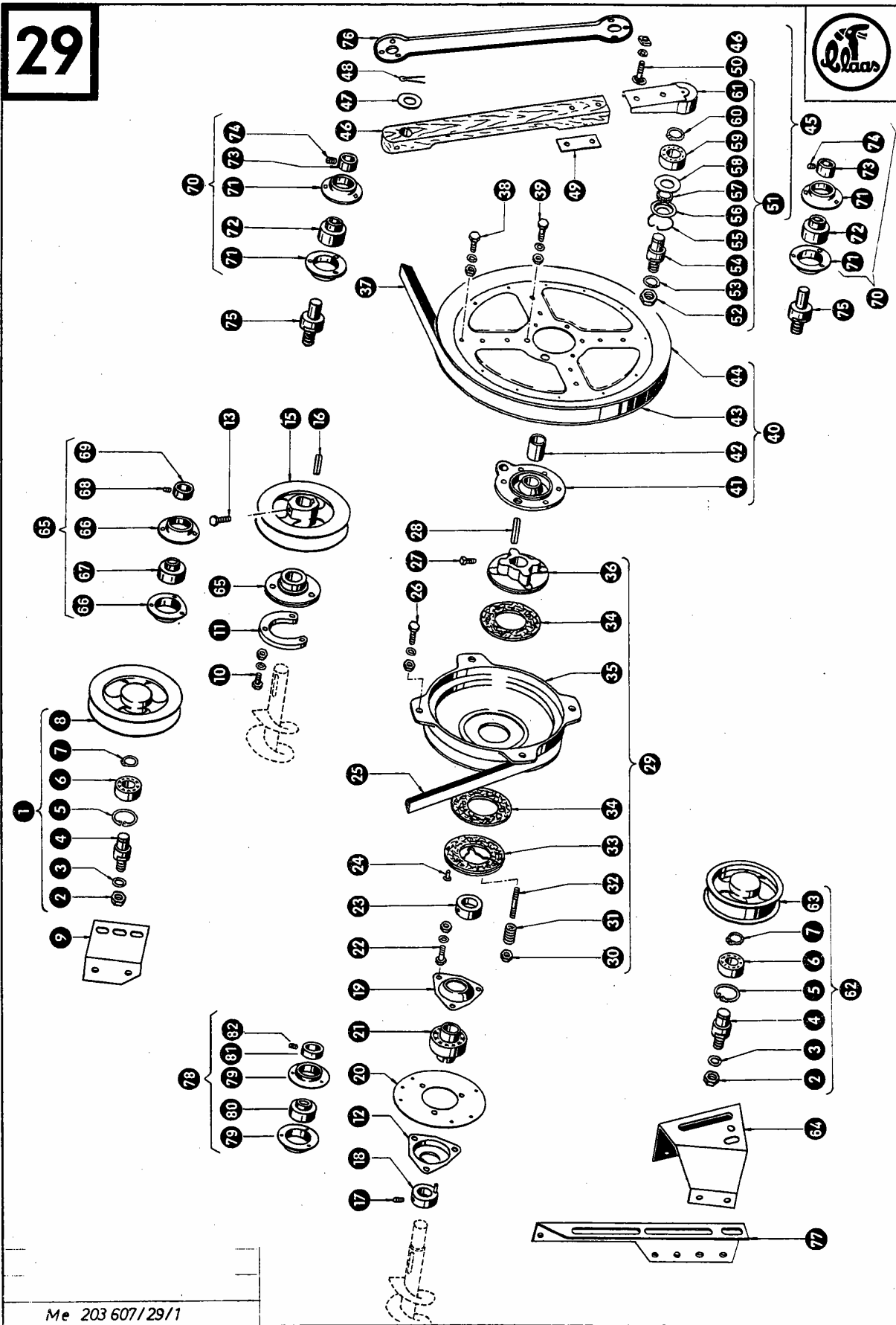
Dom Handlowy Henryki i Pawla Korbanków

62-080 Tarnowo Podgórze, ul. Piaskowa 4

tel. (061) 8 146 274

fax (061) 8 146 333

www.korbanek.pl info@korbanek.pl sklep@korbanek.pl serwis@korbanek.pl



Me 203 607/29/1

Gruppe: Schüttler- und Siebkasten Antrieb

Fortsetzung zu Bildtafel 29

Bild Nr.	Ersatzteil Nr.	Bezeichnung	Stückz. pr. Gr.	Bemerkung
40	774067/1	Keilriemenscheibe kpl.	1	
41	774133	Nabe mit Buchse	1	ab Nr. 207021
	774010	Nabe mit Buchse	1	bis Nr. 207020
42	631104	Buchse	1	
43	503491	Scheibenhälfte	1	
44	774066	Scheibenhälfte	1	
45	504038	Siebkurbelstange kpl.	1	bis Nr. 207020
46	505142/1	Siebkurbelstange	1	bis Nr. 207020
47	470088	Scheibe 31 x 42 x 1,5	1	bis Nr. 207020
48	235118	Splint 6 x 50 DIN 94	1	bis Nr. 207020
49	504031	Lasche	1	bis Nr. 207020
50	235382	Flachrundschraube M 10 x 45 DIN 603	2	bis Nr. 207020
51	504037	Siebkurbellager kpl.	1	bis Nr. 207020
52	235208	Sechskantmutter M 20 DIN 555	1	
53	235137	Federring A 20 DIN 127	1	
54	504049	Bolzen	1	bis Nr. 207020
55	504029	Sprengring	1	bis Nr. 207020
56	504028	Abdichtscheibe, verkröpft	1	bis Nr. 207020
57	504030	Filzring	1	bis Nr. 207020
58	504027	Abdichtscheibe, gerade	1	bis Nr. 207020
59	235914	Kugellager 6206 DIN 625	1	bis Nr. 207020
60	235163	Seegerring A 30 DIN 471	1	bis Nr. 207020
61	504048	Siebkurbellager	1	bis Nr. 207020
62	772170	Spannrolle kpl.	1	
63	772169	Spannrolle	1	
64	772157	Halteblech, für Masch. mit Presse	1	bis Nr. 207020
65	610449	Flansch-Kugellager kpl.	1	ab Nr. 207021
66	610446	Blechflansch	2	ab Nr. 207021
67	610448	Kugellager	1	ab Nr. 207021
68	235867	Gewindestift AM 8 x 8 DIN 916	1	ab Nr. 207021
69	610447	Klemmring	1	ab Nr. 207021
70	619285	Flansch-Kugellager kpl.	2	ab Nr. 207021
71	619288	Blechflansch	4	ab Nr. 207021
72	619286	Kugellager	2	ab Nr. 207021
73	619287	Klemmring	2	ab Nr. 207021
74	236168	Gewindestift AM 6 x 6 DIN 916	2	ab Nr. 207021
75	774132	Bolzen	2	ab Nr. 207021
76	774128	Siebkurbelstange	1	ab Nr. 207021
77	775027	Halteblech, für Masch. mit Presse	1	ab Nr. 207021
78	616065	Flansch-Kugellager kpl.	1	ab Nr. 54000001
79	616068	Blechflansch	2	ab Nr. 54000001
80	616066	Kugellager	1	ab Nr. 54000001
81	616067	Klemmring	1	ab Nr. 54000001
82	236325	Gewindestift AM 8 x 10 DIN 916	1	ab Nr. 54000001

WICHTIG!

Bei Bestellungen von Ersatzteilen geben Sie bitte außer der Ersatzteilnummer stets Ihre Maschinen-Nummer an.

Verwenden Sie nur Original - Claas - Ersatzteile!

Me 203607/29 2
Me 203607/29/1

Fortsetzung zu Bildtafel 29



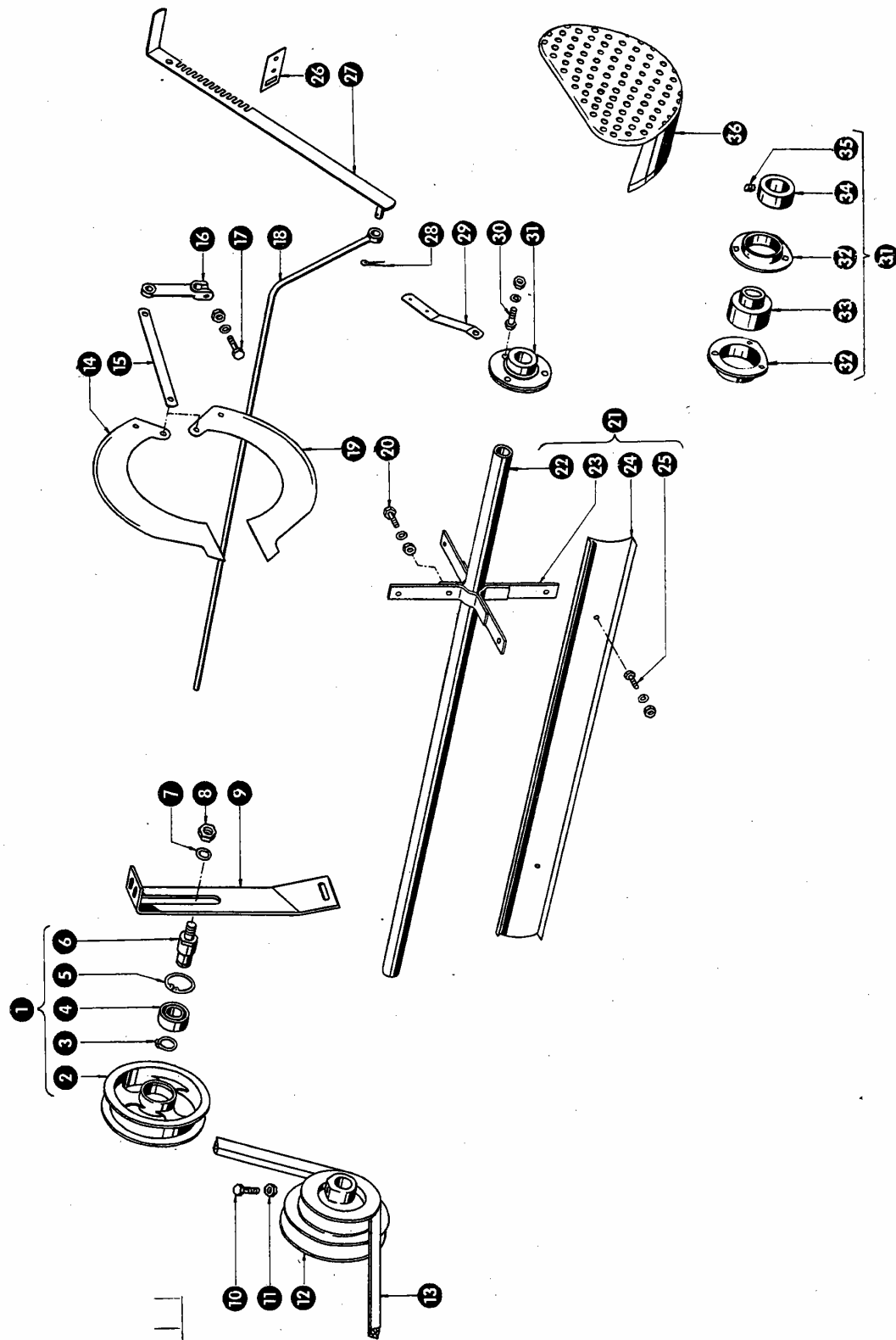
Dom Handlowy Henryki i Pawla Korbanków

62-080 Tarnowo Podgórze, ul. Piaskowa 4

tel. (061) 8 146 274

fax (061) 8 146 333

www.korbanek.pl info@korbanek.pl sklep@korbanek.pl serwis@korbanek.pl



Gruppe: Tonnengebläse

zu Bildtafel 30

Bild Nr.	Ersatzteil Nr.	Bezeichnung	Stückz. pr. Gr.	Bemerkung
1	772170	Spannrolle kpl.	1	für pressenlose Masch.
2	772169	Spannrolle	1	
3	235155	Seegerring A 20 DIN 471	1	
4	235911	Kugellager 6204 Z DIN 625	1	
5	235181	Seegerring J 47 DIN 472	1	
6	772620	Bolzen	1	
7	235134	Federring A 12 DIN 127	1	
8	235876	Sechskantmutter M 12 DIN 555	1	
9	775021	Halter für Spannrolle	1	für pressenlose Masch.
10	779312	Sechskantschraube M 10 x 30 Spezial	1	
11	236171	Sechskantmutter M 10 DIN 934-5 S	1	
12	779308	Keilriemenscheibe	1	
13	779213	Keilriemen	1	für pressenlose Masch. für Masch. mit Presse
	779212	Keilriemen	1	
14	773064	Windklappe, rechts	2	
15	620106	Zugstange	4	
16	620102/1	Scharnierhebel für Gebläseverstellung	2	
17	236195	Sechskantschraube M 8 x 35 DIN 931-8 G	2	
	236170	Sechskantmutter M 8 DIN 934-5 S	2	
	235132	Federring A 8 DIN 127	2	
18	779304	Regelstange	1	
19	773063	Windklappe, links	2	
20	236200	Sechskantschraube M 8 x 25 DIN 933-8 G	2	
	236170	Sechskantmutter M 8 DIN 934-5 S	2	
	235132	Federring A 8 DIN 127	2	
21	779315	Gebläserotor	1	
22	779301	Gebläsewelle	1	
23	779310	Gebläsestern	2	
24	779302	Flügelblech	4	
25	236199	Sechskantschraube M 6 x 25 DIN 933-8 G ..	8	
	236169	Sechskantmutter M 6 DIN 934-5 S	8	
	235131	Federring A 6 DIN 127	8	
26	000517	Feststellblech	1	
27	773035	Hebel für Gebläseverstellung	1	
28	235089	Splint 4 x 25 DIN 94	1	
29	773033/1	Flacheisen für Kugellagerbefestigung	6	
30	235211	Sechskantschraube M 8 x 20 DIN 558	6	
	235199	Sechskantmutter M 8 DIN 555	6	
	235132	Federring A 8 DIN 127	6	
31	610449	Flansch-Kugellager kpl.	2	
32	610446	Blechflansch	4	
33	610448	Kugellager	2	
34	610447	Klemmring	2	
35	235867	Gewindestift AM 8 x 8 DIN 916	2	
38	778945	Schutzvorrichtung	2	

WICHTIG!

Bei Bestellungen von Ersatzteilen geben Sie bitte außer der Ersatzteilnummer
stets Ihre Maschinen-Nummer an.

Verwenden Sie nur Original – Claas – Ersatzteile



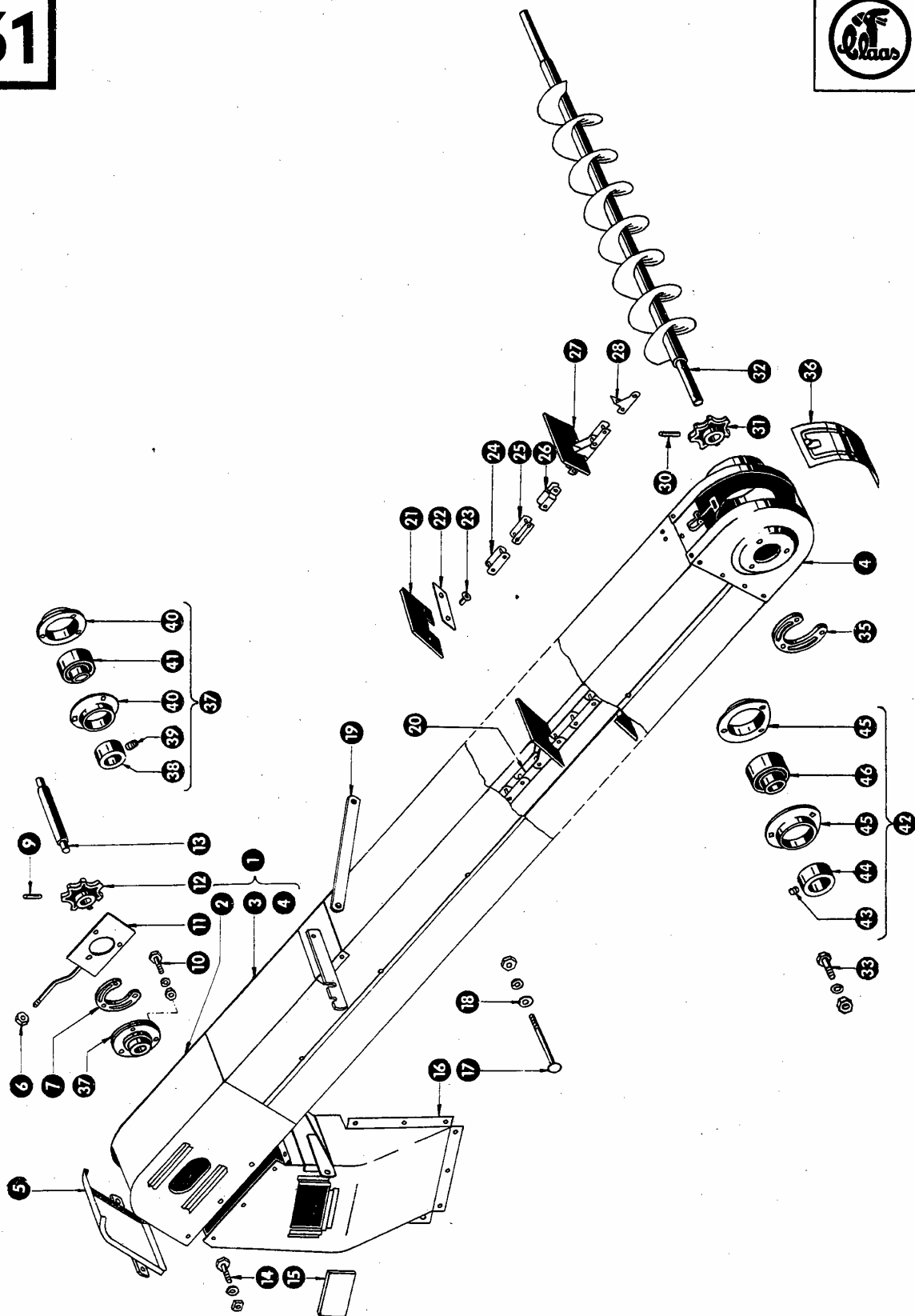
Dom Handlowy Henryki i Pawla Korbanków

62-080 Tarnowo Podgórze, ul. Piaskowa 4

tel. (061) 8 146 274

fax (061) 8 146 333

www.korbanek.pl info@korbanek.pl sklep@korbanek.pl serwis@korbanek.pl



Me 203 607/31/1

Gruppe: Überkehrelevator

zu Bildtafel 31

Bild Nr.	Ersatzteil Nr.	Bezeichnung	Stückz. pr. Gr.	Bemerkung
1	779836	Überkehrelevator mit Kopf und Fuß	1	ab Nr. 207374
	779820	Überkehrelevator mit Kopf und Fuß	1	bis Nr. 207373
2	779825	Überkehrelevatorkopf	1	
3	779837	Überkehrelevatorschacht	1	ab Nr. 207374
	779810	Überkehrelevatorschacht	1	bis Nr. 207373
4	779838	Elevatorfuß	1	ab Nr. 207374
	779830	Elevatorfuß	1	bis Nr. 207373
5	774050	Deckel	1	
6	235201	Sechskantmutter M 10, DIN 555	4	
7	619267	Distanzstück	2	
9	235667	Spannhülse 6 x 45 DIN 1481	1	
10	235063	Senkschraube AM 8 x 25 DIN 87	6	
	235199	Sechskantmutter M 8 DIN 555	6	
	235132	Federring A 8 DIN 127	6	
11	636335/1	Kettenspannerblech	2	
12	503030	Kettenrad, 7 Zähne	1	
13	779804	Welle	1	
14	235015	Halbrundschraube M 5 x 10 DIN 86	6	
	235995	Sechskantmutter M 5 DIN 555	6	
	236155	Federring A 5 DIN 127	6	
15	774113	Fenster	2	
16	774045/1	Einlauf	1	
17	619289	Klemmschraube	3	
18	236052	Scheibe A 8,4 DIN 9021	3	
19	774007	Strebe	1	
20	779840	Überkehrelevatorkette 38,4 Tlg. 122 Rollen ..	1	ab Nr. 207374
	774103/1	Überkehrelevatorkette 38,4 Tlg. 122 Rollen ..	1	bis Nr. 207373
21	619298	Förderplatte	30	ab Nr. 207374
	636224	Förderplatte	30	bis Nr. 207373
22	636208	Unterlage	30	
23	235779	Rohrniet A 8 x 1 x 22, DIN 7340	60	
24	002866	Ketteninnenglied, einzeln 38,4 Tlg.		
25	002860	Kettenschloß mit Drahtsicherung, 38,4 Tlg. ...		
26	002861	Kettenschloß, gekröpft 38,4 Tlg.		
27	619279	Dreigliedriges Kettenstück mit Förderplatte ..		ab Nr. 207374
	619259	Dreigliedriges Kettenstück mit Förderplatte ..		bis Nr. 207373
28	619256	Frontwinkellasche, links		
	619257	Frontwinkellasche, rechts		
30	235668	Spannhülse 6 x 50 DIN 1481	1	
31	774170	Kettenrad	1	
32	779805	Überkehrschnecke	1	
33	235216	Sechskantschraube M 10 x 30 DIN 558	3	
	235201	Sechskantmutter M 10 DIN 555	3	
	235133	Federring A 10 DIN 127	3	
35	619265	Distanzstück	1	
36	619295	Deckel für Elevatorfuß	1	ab Nr. 207374
	503082	Deckel für Elevatorfuß	1	bis Nr. 207373
37	619285	Flanschlagellager kpl.	2	
38	619287	Klemmring	2	
39	236168	Gewindestift AM 6 x 6 DIN 916	2	
40	619288	Blechflansch	4	
41	619286	Kugellager	2	
42	610449	Flanschlagellager kpl.	1	
43	235867	Gewindestift AM 8 x 8 DIN 916	1	
44	610447	Klemmring	1	
45	610446	Blechflansch	2	
46	610448	Kugellager	1	

WICHTIG!

Bei Bestellungen von Ersatzteilen geben Sie bitte außer der Ersatzteilnummer
stets Ihre Maschinen-Nummer an.

Verwenden Sie nur Original – Claas – Ersatzteile!

Me 203607/31/1

zu Bildtafel 31



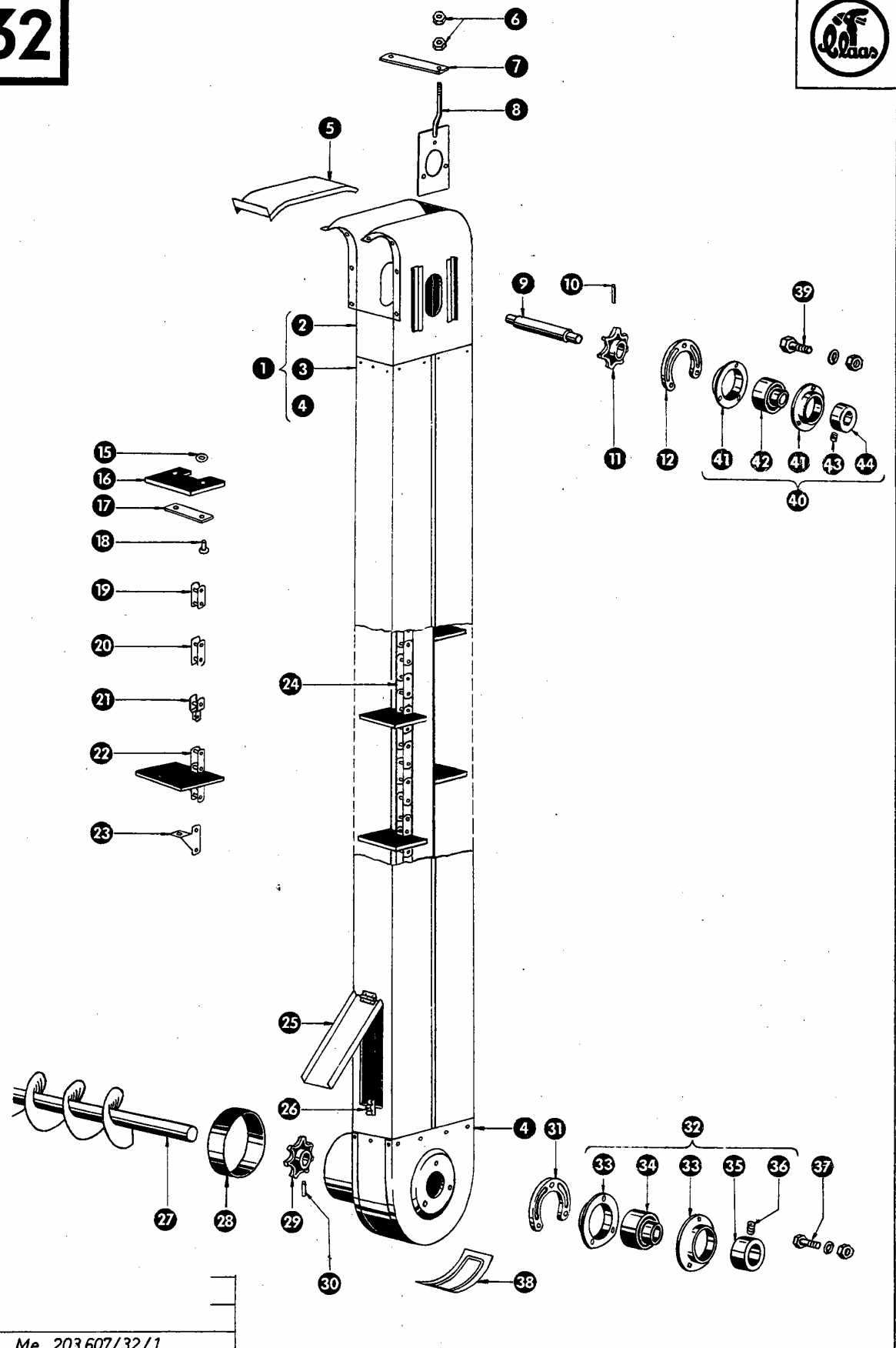
Dom Handlowy Henryki i Pawla Korbanków

62-080 Tarnowo Podgórze, ul. Piaskowa 4

tel. (061) 8 146 274

fax (061) 8 146 333

www.korbane.pl info@korbane.pl sklep@korbane.pl serwis@korbane.pl



Me 203 607/32/1

Gruppe: Korntank-Elevator

zu Bildtafel 32

Bild Nr.	Ersatzteil Nr.	Bezeichnung	Stückz. pr. Gr.	Bemerkung
1	780231	Kornelevator mit Kopf und Fuß	1	ab Nr. 207374
	780200	Kornelevator mit Kopf und Fuß	1	bis Nr. 207373
2	780205	Kornelevatorkopf	1	
3	780232	Kornelevatorschacht	1	ab Nr. 207374
	774137	Kornelevatorschacht	1	bis Nr. 207373
4	780233	Elevatorfuß	1	ab Nr. 207374
	780210	Elevatorfuß	1	bis Nr. 207373
5	774154	Deckel	1	
6	235201	Sechskantmutter M 10, DIN 555	4	
7	503012	Bügel	1	
8	636335/1	Kettenspannerblech	2	
9	780214	Welle	1	ab Nr. 207051
	780213	Welle	1	bis Nr. 207050
10	235667	Spannhülse 6 x 45 DIN 1481	1	
11	503030	Kettenrad, 7 Zähne	1	ab Nr. 207051
	780211	Kettenrad, 7 Zähne	1	bis Nr. 207050
12	619267	Distanzstück	2	
15	236052	Scheibe A 8,4 DIN 9021	68	
16	619298	Förderplatte	34	ab Nr. 207374
	636224	Förderplatte	34	bis Nr. 207373
17	636208	Unterlage	34	
18	235779	Rohrriet A 8 x 1 x 22, DIN 7340	68	
19	002866	Ketteninnenglied, einzeln 38,4 Tlg.		
20	002860	Kettenschloß mit Drahtsicherung, 38,4 Tlg.		
21	002861	Kettenschloß, gekröpft 38,4 Tlg.		
22	619279	Dreigliedriges Kettenstück mit Förderplatte		ab Nr. 207374
	619259	Dreigliedriges Kettenstück mit Förderplatte		bis Nr. 207373
23	619256	Frontwinkellasche, links		
	619257	Frontwinkellasche, rechts		
24	780235	Kornelevatorkette 38,4 Tlg. 136 Rollen	1	ab Nr. 207374
	774143/1	Kornelevatorkette 38,4 Tlg. 136 Rollen	1	bis Nr. 207373
25	503143	Handlochdeckel	1	
26	000446	Knebel	1	
27	779920	Förderschnecke (1374 lang)	1	
28	619162	Gummibandage	1	
29	503027	Kettenrad 7 Zähne	1	
30	235667	Spannhülse 6 x 45 DIN 1481	1	
31	619265	Distanzstück	1	
32	610449	Flanschlagellager kpl.	1	
33	610446	Blechflansch	2	
34	610448	Kugellager	1	
35	610447	Klemmring	1	
36	235867	Gewindestift AM 8 x 8 DIN 916	1	
37	235265	Sechskantschraube M 10 x 30 DIN 601	3	
	235201	Sechskantmutter M 10 DIN 555	3	
	235133	Federring A 10 DIN 127	3	
38	619295	Deckel für Elevatorfuß	1	ab Nr. 207374
	503082	Deckel für Elevatorfuß	1	bis Nr. 207373
39	235063	Senkschraube AM 8 x 25 DIN 87	6	
	235199	Sechskantmutter M 8 DIN 555	6	
	235132	Federring A 8 DIN 127	6	
40	619285	Flanschlagellager kpl.	2	
41	619288	Blechflansch	4	
42	619286	Kugellager	2	
43	236168	Gewindestift AM 6 x 6 DIN 916	2	
44	619287	Klemmring	2	

WICHTIG!

Bei Bestellungen von Ersatzteilen geben Sie bitte außer der Ersatzteilnummer stets Ihre Maschinen-Nummer an.

Verwenden Sie nur Original - Claas - Ersatzteile



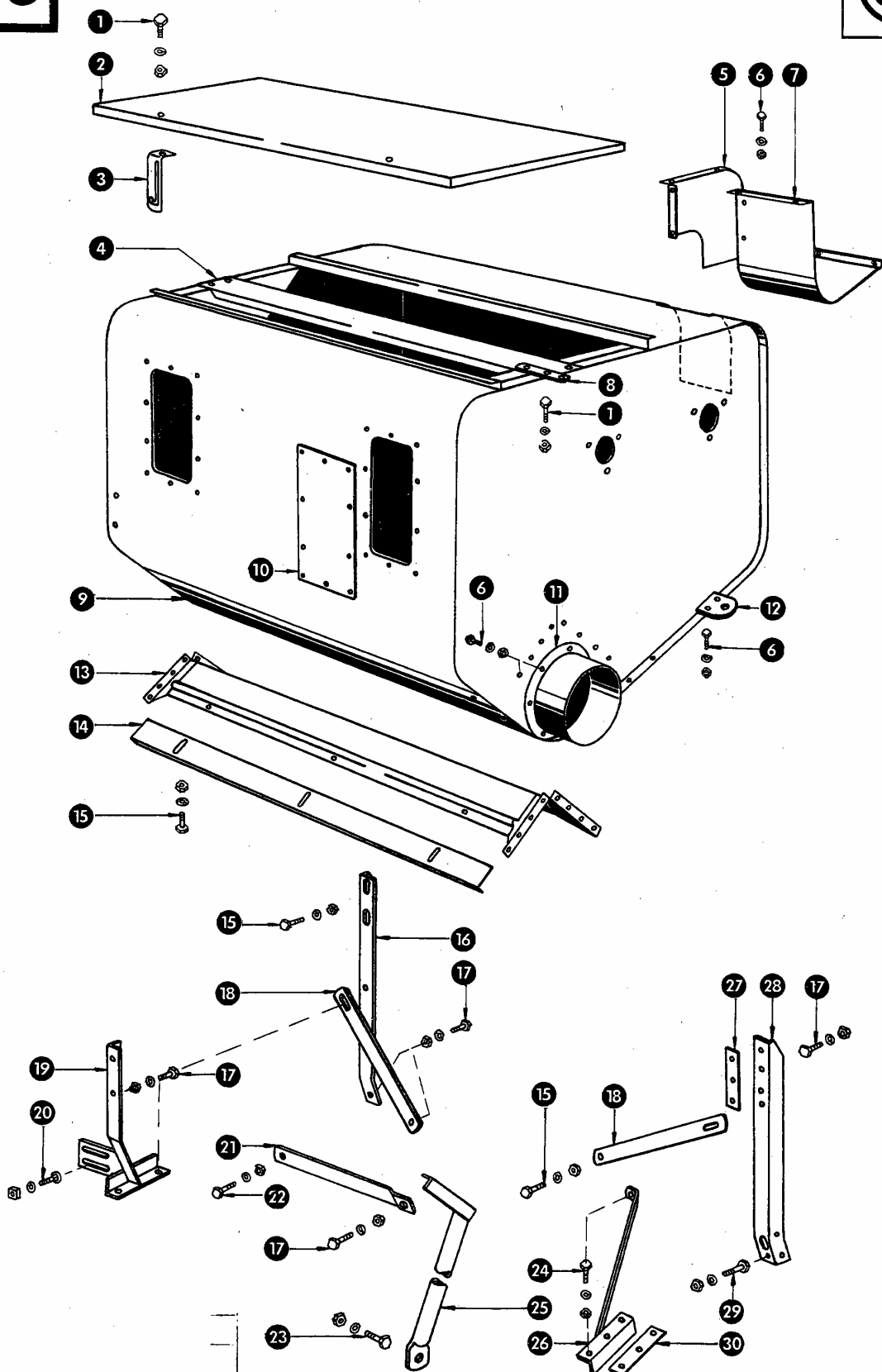
Dom Handlowy Henryki i Pawla Korbanków

62-080 Tarnowo Podgórze, ul. Piaskowa 4

tel. (061) 8 146 274

fax (061) 8 146 333

www.korbanek.pl info@korbanek.pl sklep@korbanek.pl serwis@korbanek.pl



zu Bildtafel 33

Gruppe: Korntank-Behälter

Bild Nr.	Ersatzteil Nr.	Bezeichnung	Stückz. pr. Gr.	Bemerkung
1	235210	Sechskantschraube M 8 x 15 DIN 558	3	
	235199	Sechskantmutter M 8 DIN 555	3	
	235132	Federring A 8 DIN 127	3	
2	636350/1	Klappe	1	
3	636352	Klappenführung	2	
4	636353/1	U-Schiene	1	
5	780316	Schirmblech für Einlauf	1	
6	235236	Sechskantschraube M 6 x 15 DIN 558	25	
	235197	Sechskantmutter M 6 DIN 555	25	
	235131	Federring A 6 DIN 127	25	
7	780317	Einlaufwanne	1	
8	636357	Einhängelasche	1	
9	780310	Korntank	1	
10	509015	Fenster	2	
11	636246	Auslaufstützen	1	
12	775625	Einhängeblech	1	
13	509408/1	Abschirmblech	1	
14	509410	Regelschieberblech	2	
15	235528	Sechskantschraube M 10 x 20 DIN 933-8 G ..	2	
	236171	Sechskantmutter M 10 DIN 934-5 S	2	
	235133	Federring A 10 DIN 127	2	
16	780407/1	Winkelisenstrebe, hinten rechts	1	
17	235529	Sechskantschraube M 10 x 25 DIN 933-8 G ..	14	
18	780406	Diagonalverstrebung, hinten	2	
19	780409	Strebe, rechts	1	
20	235354	Flachrundschrabe M 8 x 20 DIN 603	2	
21	780418/1	Diagonalverstrebung, vorn links	1	
22	235515	Sechskantschraube M 8 x 25 DIN 931-8 G ..	1	
23	235549	Sechskantschraube M 12 x 25 DIN 933-8 G ..	1	
24	235212	Sechskantschraube M 8 x 25 DIN 558	8	
25	780415	Rohrstrebe, vorn links	1	
26	780401	Seitenstrebe, links	1	
27	636257	Unterlage für Strebe	1	
28	780405	Winkelisenstrebe, hinten links	1	
29	235530	Sechskantschraube M 10 x 30 DIN 931-8 G ..	1	
30	509023/1	Unterlegstreifen	2	

WICHTIG!

Bei Bestellungen von Ersatzteilen geben Sie bitte außer der Ersatzteilnummer

stets Ihre Maschinen-Nummer an.

Verwenden Sie nur Original – Claas – Ersatzteile



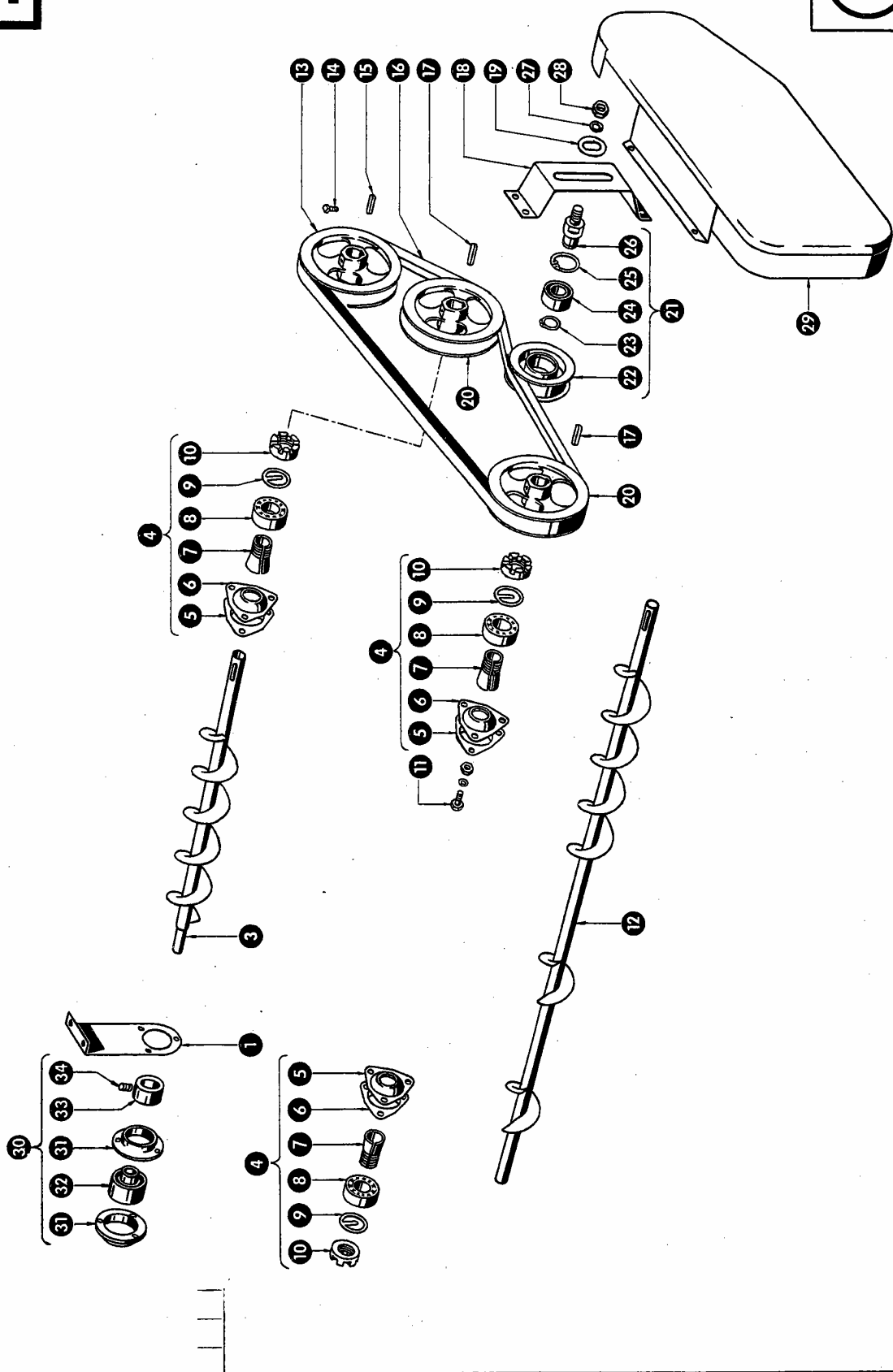
Dom Handlowy Henryki i Pawla Korbanków

62-080 Tarnowo Podgórze, ul. Piaskowa 4

tel. (061) 8 146 274

fax (061) 8 146 333

www.korbanek.pl info@korbanek.pl sklep@korbanek.pl serwis@korbanek.pl



zu Bildtafel 34

Gruppe: Korntank-Verteilerschnecken

Bild Nr.	Ersatzteil Nr.	Bezeichnung	Stückz. pr. Gr.	Bemerkung
1	780318	Lagerblech für kurze Verteilerschnecke	1	
3	780320	Verteilerschnecke, kurz	1	
4	505320	Lagerschalen mit Lager kpl.	3	
5	500874	Lagerschale	3	
6	779242	Lagerschale mit Schmiernippel	3	
7	500832/1	Spannhülse	3	
8	235952	Pendelkugellager 1207 k DIN 630	3	
9	500894	Sicherungsring	3	
10	500892	Mutter für Spannhülse	3	
11	235211	Sechskantschraube M 8 x 20 DIN 558	9	
	235199	Sechskantmutter M 8 DIN 555	9	
	235132	Federring A 8 DIN 127	9	
12	780325	Verteilerschnecke, lang	1	
13	780212	Keilriemenscheibe	1	
14	505715/1	Würfelkopfschraube	3	
15	633020	Paßfeder	1	
16	775698	Keilriemen	1	
17	774085	Paßfeder	2	
18	780321	Halteblech für Spannrolle	1	
19	775631	Klemmscheibe	1	
20	774015/1	Keilriemenscheibe	2	
21	772616	Spannrolle kpl.	1	
22	772617	Spannrolle	1	
23	235155	Sicherungsring A 20 DIN 471	1	
24	235911	Rillenkugellager 6204 Z DIN 625	1	
25	235181	Sicherungsring J 47 DIN 472	1	
26	772620	Bolzen	1	
27	235134	Federring A 12, DIN 127	1	
28	235875	Sechskantmutter M 12, DIN 555	1	
29	780330	Schutzvorrichtung	1	
30	619285	Flansch-Kugellager kpl.	1	
31	619288	Blechflansch	2	
32	619286	Kugellager	1	
33	619287	Klemmring	1	
34	236168	Gewindestift AM 6 x 6 DIN 916	1	

WICHTIG!

Bei Bestellungen von Ersatzteilen geben Sie bitte außer der Ersatzteilnummer
stets Ihre Maschinen-Nummer an.
Verwenden Sie nur Original – Claas – Ersatzteile



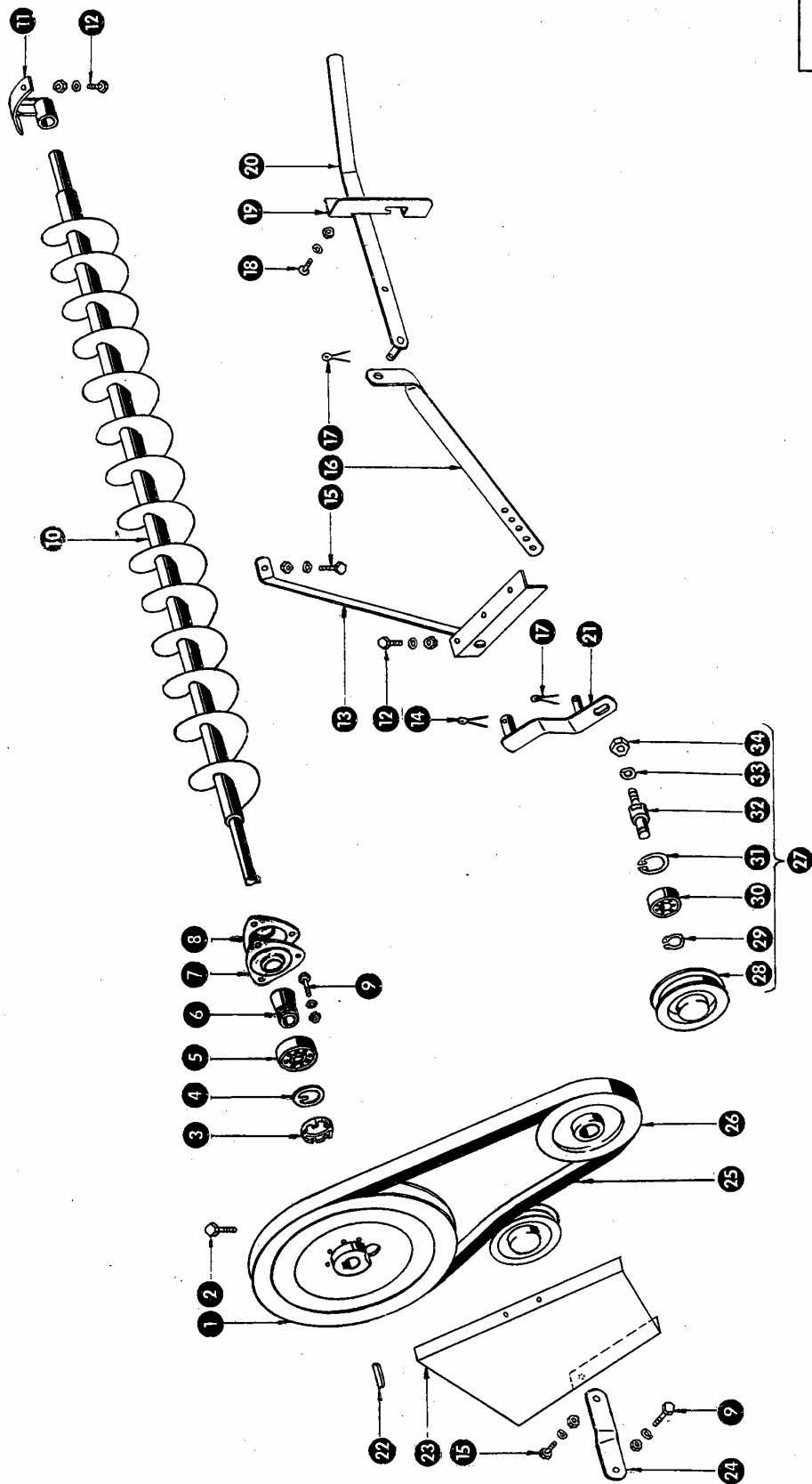
Dom Handlowy Henryki i Pawla Korbanków

62-080 Tarnowo Podgórze, ul. Piaskowa 4

tel. (061) 8 146 274

fax (061) 8 146 333

www.korbanek.pl info@korbanek.pl sklep@korbanek.pl serwis@korbanek.pl



Gruppe: Korntank-Antrieb

zu Bildtafel 35

Bild Nr.	Ersatzteil Nr.	Bezeichnung	Stück- pr. Gr.	Bemerkung
1	780425	Keilriemenscheibe	1	
2	505734	Sechskantschraube M 10 x 25, Spezial	1	
3	500892	Mutter für Spannhülse	1	
4	500894	Sicherungsring	1	
5	235952	Kugellager 1207 k DIN 630	1	
6	500832/1	Spannhülse	1	
7	779242	Lagerschale mit Schmiernippel	1	
8	500874	Lagerschale	1	
9	235211	Sechskantschraube M 8 x 20 DIN 558	3	
	235199	Sechskantmutter M 8 DIN 555	3	
	235132	Federring A 8 DIN 127	3	
10	780340	Förderschnecke	1	
11	509007/1	Lager für Schnecke	1	
12	235212	Sechskantschraube M 8 x 25 DIN 558	5	
	235199	Sechskantmutter M 8 DIN 555	5	
	235132	Federring A 8 DIN 127	5	
13	780403	Seitenstrebe, rechts	1	
14	235116	Splint 6 x 40 DIN 94	2	
15	235215	Sechskantschraube M 10 x 25 DIN 558	2	
	235201	Sechskantmutter M 10 DIN 555	2	
	235133	Federring A 10 DIN 127	2	
16	756036	Verlängerung für Einrückhebel	1	
17	235090	Splint 4 x 30 DIN 94	2	
18	235236	Sechskantschraube M 6 x 15 DIN 558	2	
	235197	Sechskantmutter M 6 DIN 555	2	
	235131	Federring A 6 DIN 127	2	
19	756080	Rastblech für Einrückhebel	1	
20	780422	Einrückhebel	1	
21	780420	Spannrollenhalterung	1	
22	610304	Paßfeder	1	
23	780414	Blech für Schutzvorrichtung	1	
24	780413	Halteeisen	1	
25	780419	Keilriemen	1	
26	780408	Keilriemenscheibe	1	
27	772516	Spannrolle kpl.	1	
28	772617	Spannrolle	1	
29	235155	Seegerring A 20 DIN 471	1	
30	235911	Kugellager 6204 Z DIN 625	1	
31	235181	Seegerring J 47 DIN 472	1	
32	772620	Bolzen	1	
33	235134	Federring A 12, DIN 127	1	
34	235875	Sechskantmutter M 12, DIN 555	1	

WICHTIG!

Bei Bestellungen von Ersatzteilen geben Sie bitte außer der Ersatzteilnummer

stets Ihre Maschinen-Nummer an.

Verwenden Sie nur Original – Claas – Ersatzteile!



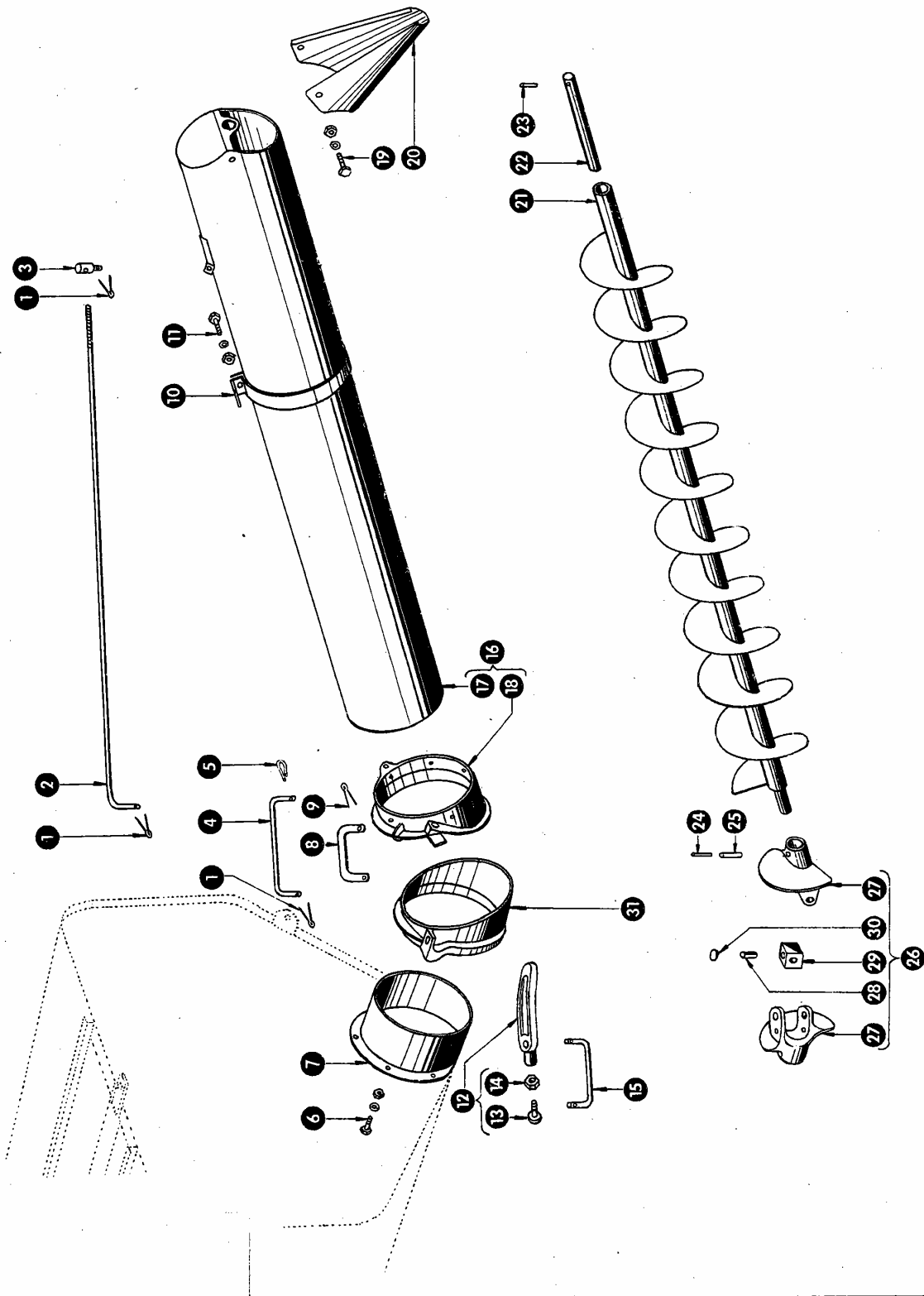
Dom Handlowy Henryki i Pawla Korbanków

62-080 Tarnowo Podgórne, ul. Piaskowa 4

tel. (061) 8 146 274

fax (061) 8 146 333

www.korbanek.pl info@korbanek.pl sklep@korbanek.pl serwis@korbanek.pl



Gruppe: Korntank-Auslauf

zu Bildtafel 36

Bild Nr.	Ersatzteil Nr.	Bezeichnung	Stückz. pr. Gr.	Bemerkung
1	235090	Splint 4 x 30 DIN 94	3	
2	636140	Haltegestänge für Auslaufrohr	1	
3	509234	Bolzen für Haltegestänge	1	
4	775679	Haltegestänge für Auslaufrohr	1	
5	500154	Vorsteckfeder	1	
6	235236	Sechskantschraube M 6 x 15 DIN 558	10	
	235197	Sechskantmutter M 6 DIN 555	10	
	235131	Federring A 6 DIN 127	10	
7	636246	Auslaufstützen	1	
8	509243	Spannbügel	1	
9	235096	Splint 5 x 30 DIN 94	4	
10	509235	Halteschelle	1	
11	235217	Sechskantschraube M 10 x 35 DIN 558	1	
	235201	Sechskantmutter M 10 DIN 555	1	
	235133	Federring A 10 DIN 127	1	
12	509244	Spanngriff	1	
13	509245	Einstellschraube	1	
14	235875	Sechskantmutter M 12 DIN 555	1	
15	509246	Spannbügel	1	
16	636135	Auslaufrohr mit Verschußring	1	
17	636136	Auslaufrohr	1	
18	509241/2	Verschußring	1	
19	235211	Sechskantschraube M 8 x 20 DIN 558	2	
	235199	Sechskantmutter M 8 DIN 555	2	
	235132	Federring A 8 DIN 127	2	
20	509238	Auslaufrinne	1	
21	636137	Auslaufschnecke	1	
22	509258	Welle für Auslaufschnecke	1	
23	235668	Spannhülse 6 x 50 DIN 1481	1	
24	235653	Spannhülse 5 x 50 DIN 1481	4	
25	235681	Spannhülse 8 x 50 DIN 1481	4	
26	509250	Kardangelenk kpl.	1	
27	509251	Gelenkgabel	2	
28	509253	Spannhülse 13 x 28	4	
29	509252/2	Kreuzstück	1	
30	509254	Verschußscheibe	4	
31	509242/2	Verschußring	1	

WICHTIG!

Bei Bestellungen von Ersatzteilen geben Sie bitte außer der Ersatzteilnummer
stets Ihre Maschinen-Nummer an.

Verwenden Sie nur Original – Claas – Ersatzteile



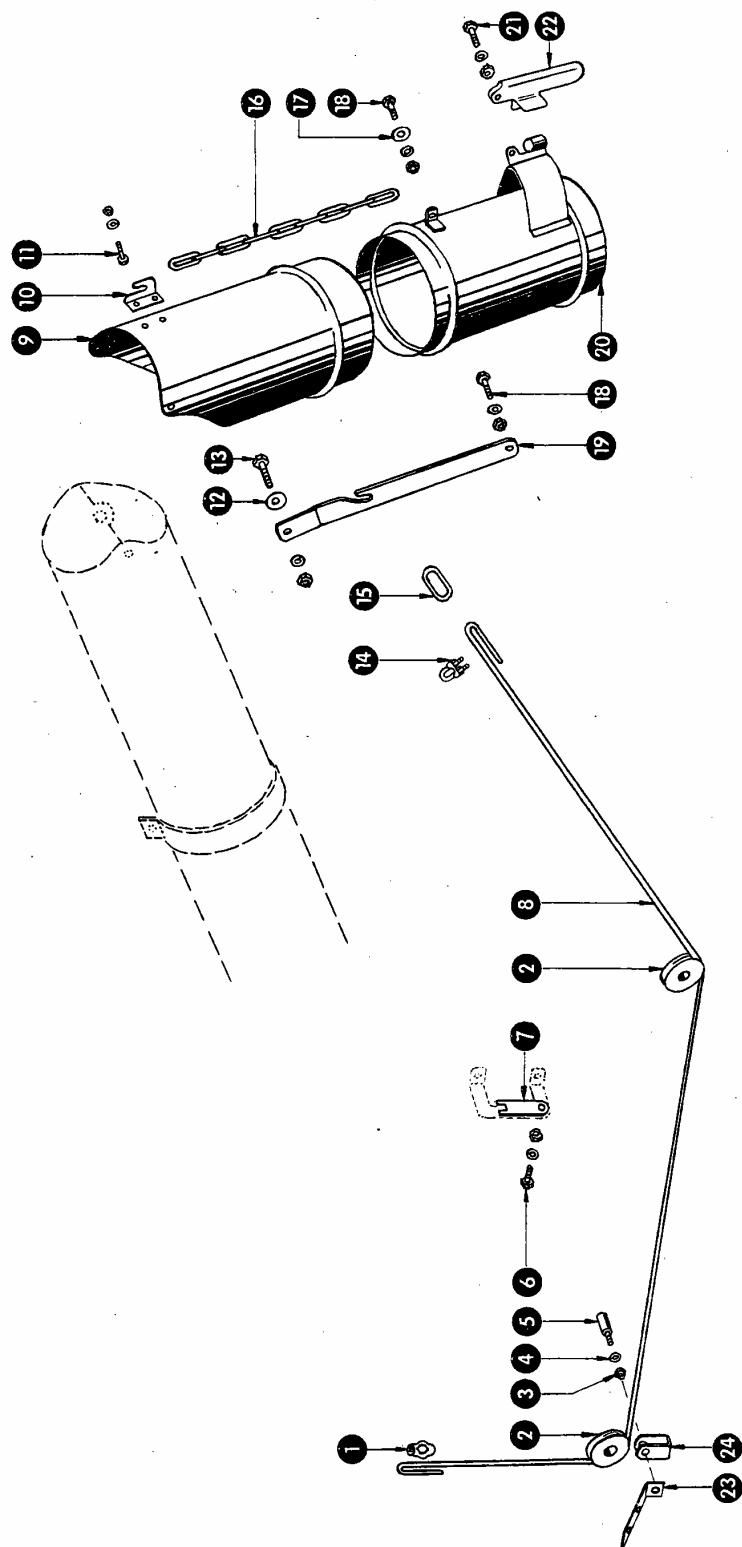
Dom Handlowy Henryki i Pawla Korbanków

62-080 Tarnowo Podgórze, ul. Piaskowa 4

tel. (061) 8 146 274

fax (061) 8 146 333

www.korbanek.pl info@korbanek.pl sklep@korbanek.pl serwis@korbanek.pl



zu Bildtafel 37

Gruppe: Korntank-Absackung

Bild Nr.	Ersatzteil Nr.	Bezeichnung	Stückz. pr. Gr.	Bemerkung
1	502118	Drahtseilklemme	1	
2	509217	Seilrolle	2	
3	235197	Sechskantmutter M 6, DIN 555	2	
4	235131	Federring A 6, DIN 127	2	
5	509218	Bolzen für Seilrolle	2	
6	235233	Sechskantschraube M 5 x 15 DIN 558	1	
	235995	Sechskantmutter M 5 DIN 555	1	
	236155	Federring A 5 DIN 127	1	
7	775615	Sperrblech für Einrückhebel	1	
8	529010	Drahtseil, 4200 lang	1	
9	509261	Auslaufrohr	1	
10	509262	Einhängehaken	1	
11	235016	Halbrundschrabe M 5 x 12 DIN 86	2	
	235995	Sechskantmutter M 5 DIN 555	2	
	236155	Federring A 5 DIN 127	2	
12	236052	Scheibe A 8,4 DIN 9021 St	2	
13	236211	Sechskantschraube M 8 x 30 DIN 558	2	
	235199	Sechskantmutter M 8 DIN 555	4	
14	509212	Drahtseilklemme	1	
15	509276	Kettenglied	1	
16	509263	Einhängekette	1	
17	236180	Scheibe A 6,4 DIN 9021 St	1	
18	235237	Sechskantschraube M 6 x 20 DIN 558	1	
	235197	Sechskantmutter M 6 DIN 555	1	
	235131	Federring A 6 DIN 127	1	
19	509275/1	Hebel für Korntankkupplung	1	
20	509270	Auslaufrohr	1	
21	235210	Sechskantschraube M 8 x 15 DIN 558	1	
	235199	Sechskantmutter M 8 DIN 555	1	
	235132	Federring A 8 DIN 127	1	
22	544046	Sackhaltergriff	1	
23	775612	Halterung für Seilrolle	2	
24	509216	Haltegabel	2	

WICHTIG!

Bei Bestellungen von Ersatzteilen geben Sie bitte außer der Ersatzteilnummer
stets Ihre Maschinen-Nummer an.

Verwenden Sie nur Original – Claas – Ersatzteile

zu Bildtafel 37



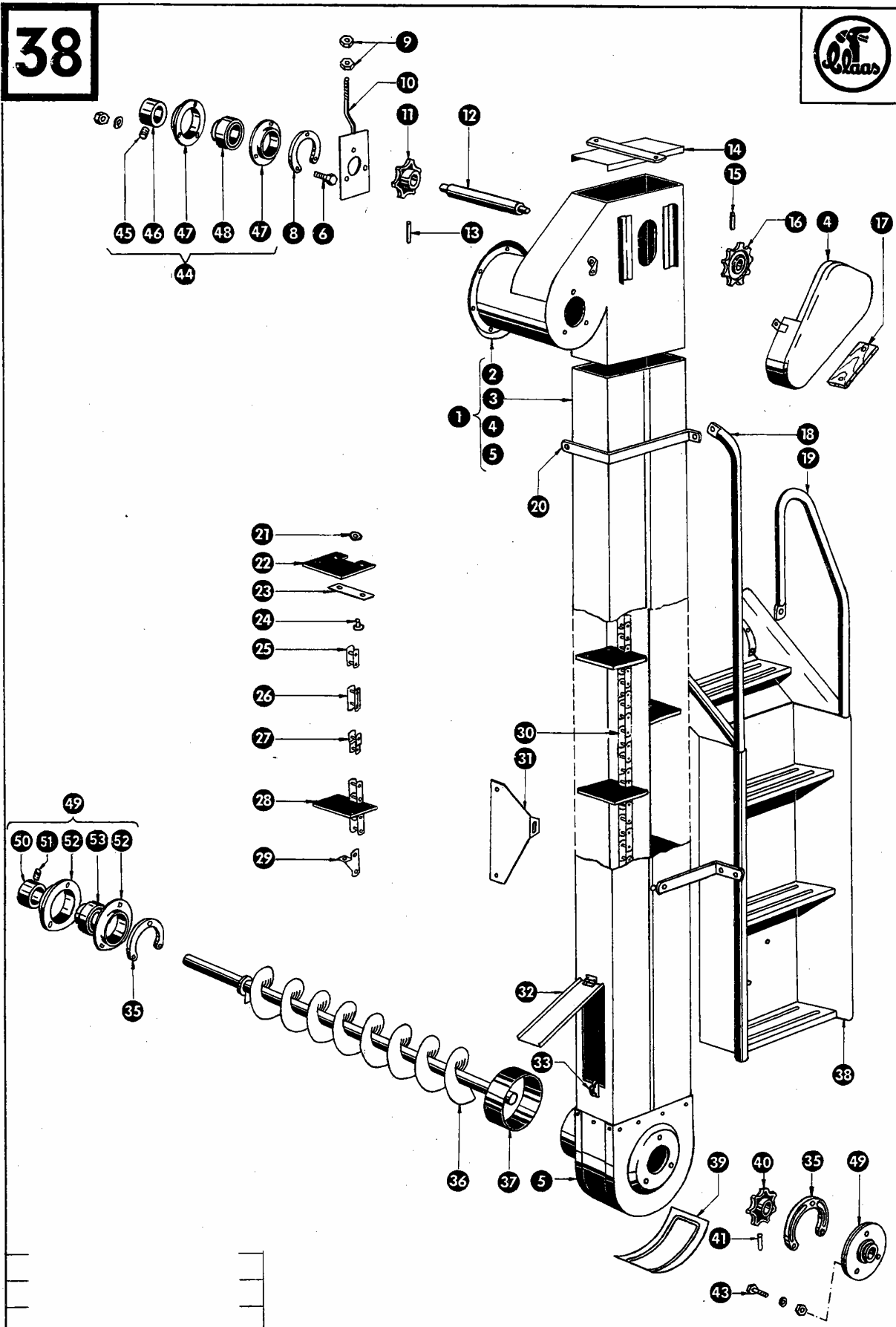
Dom Handlowy Henryki i Pawła Korbanków

62-080 Tarnowo Podgórze, ul. Piaskowa 4

tel. (061) 8 146 274

fax (061) 8 146 333

www.korbanek.pl info@korbanek.pl sklep@korbanek.pl serwis@korbanek.pl



Gruppe: Kornelevator, für Absackung oben

zu Bildtafel 38

Bild Nr.	Ersatzteil Nr.	Bezeichnung	Stück. pr. Gr.	Bemerkung
1	779951	Kornelevator mit Kopf und Fuß	1	ab Nr. 208620
	779945	Kornelevator mit Kopf und Fuß	1	bis Nr. 208619
2	780220	Kornelevatorkopf	1	
3	779952	Kornelevatorschacht	1	ab Nr. 208620
	779930	Kornelevatorschacht	1	bis Nr. 208619
4	756030	Kettenschutzkasten	1	
5	780233	Elevatorfuß	1	ab Nr. 208620
	780210	Kornelevatorfuß	1	bis Nr. 208619
6	235063	Senkschraube AM 8 x 25 DIN 87	6	
	235199	Sechskantmutter M 8 DIN 555	6	
	235132	Federring A 8 DIN 127	6	
8	619267	Distanzstück	2	
9	235201	Sechskantmutter M 10, DIN 555	4	
10	636335	Kettenspannerblech	2	
11	503030	Kettenrad, 7 Zähne	1	
12	619270	Welle	1	
13	235667	Spannhülse 6 x 45 DIN 1481	1	
14	503009	Deckel	1	
15	235667	Spannhülse 6 x 45 DIN 1481	1	
16	619272	Kettenrad, 14 Zähne	1	ab Nr. 54000001
	619271	Kettenrad, 20 Zähne	1	bis Nr. 54000000
17	503021	Schleifbrett	1	
18	780110	Geländerrohr, links	1	
19	780111	Geländerrohr, rechts	1	
20	636161	Bandage	2	
21	236052	Scheibe A 8, 4 DIN 9021 St.	80	
22	619298	Förderplatte	40	ab Nr. 208620
	636224	Förderplatte	40	bis Nr. 208619
23	636208	Unterlage	40	
24	235779	Rohrriet A 8 x 1 x 22, DIN 7340	80	
25	002866	Ketteninnenglied, einzeln 38,4 Tlg.		
26	002860	Kettenschloß mit Drahtsicherung, 38,4 Tlg.		
27	002861	Kettenschloß, gekröpft 38,4 Tlg.		
28	619279	Dreigliedriges Kettenstück mit Förderplatte		ab Nr. 208620
	619259	Dreigliedriges Kettenstück mit Förderplatte		bis Nr. 208619
29	619256	Frontwinkellasche, links		
	619257	Frontwinkellasche, rechts		
30	779955	Kornelevatorkette 38,4 Tlg. 163 Rollen	1	ab Nr. 208620
	779935	Kornelevatorkette 38,4 Tlg. 163 Rollen	1	bis Nr. 208619
31	778941/1	Abstützblech für Kornelevator	1	
32	503143	Handlochdeckel	1	
33	000446	Knebel	1	
35	619265	Distanzstück	2	
36	779920	Förderschnecke	1	
37	619162	Gummibandage	1	
38	780105	Aufstiegleiter	1	
39	619295	Deckel für Elevatorfuß	1	ab Nr. 208620
	503082	Deckel für Elevatorfuß	1	bis Nr. 208619
40	503027	Kettenrad, 7 Zähne	1	
41	235667	Spannhülse 6 x 45 DIN 1481	1	
43	235265	Sechskantschraube M 10 x 30 DIN 601	3	
	235201	Sechskantmutter M 10 DIN 555	3	
	235133	Federring A 10 DIN 127	3	
44	619285	Flanschlagellager kpl.	2	
45	235168	Gewindestift AM 6 x 6 DIN 916	2	
46	619287	Klemmring	2	
47	619288	Blechflansch	4	
48	619286	Kugellager	2	
49	610449	Flanschlagellager kpl.	2	
50	610447	Klemmring	2	
51	235867	Gewindestift AM 8 x 8 DIN 916	2	
52	610446	Blechflansch	4	
53	610448	Kugellager	2	

WICHTIG!

Bei Bestellungen von Ersatzteilen geben Sie bitte außer der Ersatzteilnummer stets Ihre Maschinen-Nummer an.

Verwenden Sie nur Original – Claas – Ersatzteile

Me 203607/38/2
Me 2036C7/38/1

zu Bildtafel 38



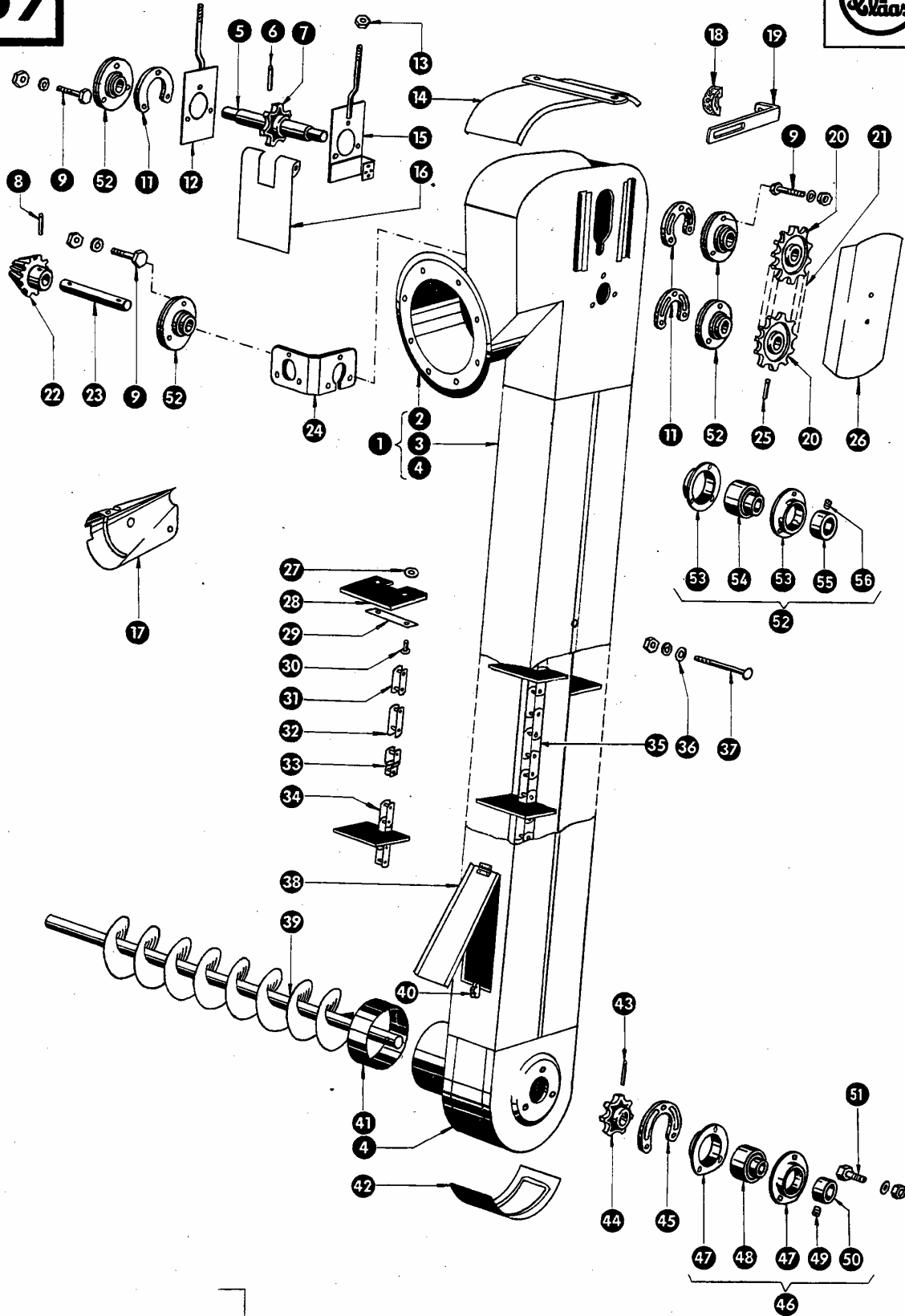
Dom Handlowy Henryki i Pawla Korbanków

62-080 Tarnowo Podgórze, ul. Piaskowa 4

tel. (061) 8 146 274

fax (061) 8 146 333

www.korbanek.pl info@korbanek.pl sklep@korbanek.pl serwis@korbanek.pl



Gruppe: Kornelevator für seitliche Absackung

zu Bildtafel 39

Bild Nr.	Ersatzteil Nr.	Bezeichnung	Stückz. pr. Gr.	Bemerkung
1	781606	Kornelevator mit Kopf und Fuß	1	ab Nr. 208620
	781620	Kornelevator mit Kopf und Fuß	1	bis Nr. 208619
2	781635	Kornelevatorkopf	1	
3	781607	Kornelevatorschacht	1	ab Nr. 208620
	774051	Kornelevatorschacht	1	bis Nr. 208619
4	780233	Kornelevatorfuß	1	ab Nr. 208620
	780210	Kornelevatorfuß	1	bis Nr. 208619
5	619270	Welle	1	
6	235667	Spannhülse 6 x 45 DIN 1481	1	
7	503030	Kettenrad, 7 Zähne	1	
8	235667	Spannhülse 6 x 45 DIN 1481	1	
9	235063	Senkschraube AM 8 x 25 DIN 87	6	
	235199	Sechskantmutter M 8 DIN 555	6	
	235132	Federring A 8 DIN 127	6	
11	619267	Distanzstück	4	
12	636335/1	Kettenspannerblech	1	
13	235201	Sechskantmutter M 10, DIN 555	4	
14	781170	Deckel	1	
15	781650	Kettenspannerblech	1	
16	639068	Trennblech	1	bis Nr. 208619
17	503061	Schutzvorrichtung	1	
18	503041	Spannklotz	1	
19	503040	Flacheisenwinkel für Spannklotz	1	
20	619272	Kettenrad, 14 Zähne	2	
21	774106	Rollenkette 19,05 Tlg. 31 Rollen	1	
22	781643	Kegelrad	1	
23	781646	Zwischenwelle	1	
24	781636	Lagerblech	1	
25	235666	Spannhülse 6 x 40 DIN 1481	1	
26	503042	Schutzblech	1	
27	236052	Scheibe A 8, 4 DIN 9021	52	
28	619298	Förderplatte	26	ab Nr. 208620
	636224	Förderplatte	26	bis Nr. 208619
29	636208	Unterlage	26	
30	235779	Rohrniet A 8 x 1 x 22, DIN 7340	52	
31	002866	Ketteninnenglied, 38, 4 Tlg.		
32	002860	Kettenschloß mit Drahtsicherung 38, 4 Tlg.		
33	002861	Kettenschloß, gekröpft 38, 4 Tlg.		
34	619279	Dreigliedriges Kettenstück mit Förderplatte		ab Nr. 208620
	619259	Dreigliedriges Kettenstück mit Förderplatte		bis Nr. 208619
35	781610	Kornelevatorkette 38, 4 Tlg. 103 Rollen	1	ab Nr. 208620
	781655	Kornelevatorkette 38, 4 Tlg. 103 Rollen	1	bis Nr. 208619
36	236182	Scheibe A 13 DIN 9021 St	2	
37	619289	Klemmschraube	1	ab Nr. 208620
	235300	Sechskantschraube M 12 x 150 DIN 601	1	bis Nr. 208619
	235875	Sechskantmutter M 12 DIN 555	1	
	235134	Federring A 12 DIN 127	1	
38	503143	Handlochdeckel	1	
39	781625	Förderschnecke (1494) lang	1	
40	000446	Knebel	1	
41	619162	Gummibandage	1	
42	619295	Deckel für Elevatorfuß	1	ab Nr. 208620
	503082	Deckel für Elevatorfuß	1	bis Nr. 208619

Fortsetzung siehe nächstes Blatt



Dom Handlowy Henryki i Pawla Korbanków

62-080 Tarnowo Podgórze, ul. Piaskowa 4

tel. (061) 8 146 274

fax (061) 8 146 333

www.korbanek.pl info@korbanek.pl sklep@korbanek.pl serwis@korbanek.pl



Gruppe: Kornelevator für seitliche Absackung

Fortsetzung zu Bildtafel 39

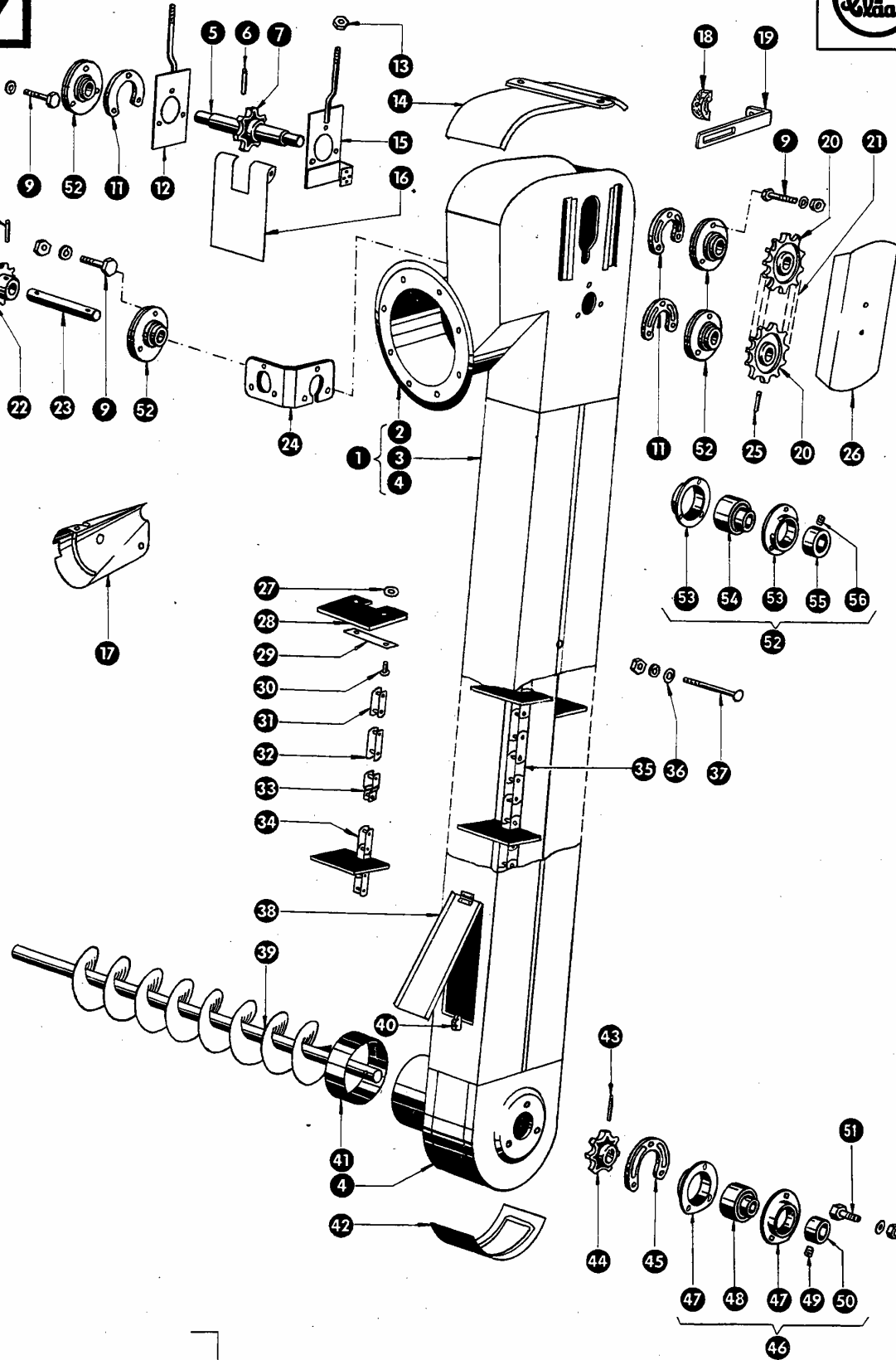


Bild Nr.	Ersatzteil Nr.	Bezeichnung	Stückz. pr. Gr.	Bemerkung
43	235667	Spannhülse 6 x 45 DIN 1481	1	
44	503027	Kettenrad, 7 Zähne.....	1	
45	619265	Distanzstück	1	
46	610449	Flanschkugellager kpl.	2	
47	610446	Blechflansch	4	
48	610448	Kugellager	2	
49	235867	Gewindestift AM 8 x 8 DIN 916	2	
50	610447	Klemmring	2	
51	235265	Sechskantschraube M 10 x 30 DIN 601	6	
	235201	Sechskantmutter M 10 DIN 555	6	
	235193	Federring A 10 DIN 127.....	6	
52	619285	Flanschkugellager kpl.	4	
53	619288	Blechflansch	8	
54	619286	Kugellager	4	
55	619287	Klemmring	4	
56	236168	Gewindestift AM 6 x 6 DIN 916	4	

WICHTIG!

Bei Bestellungen von Ersatzteilen geben Sie bitte außer der Ersatzteilnummer stets Ihre Maschinen-Nummer an.

Verwenden Sie nur Original – Claas – Ersatzteile



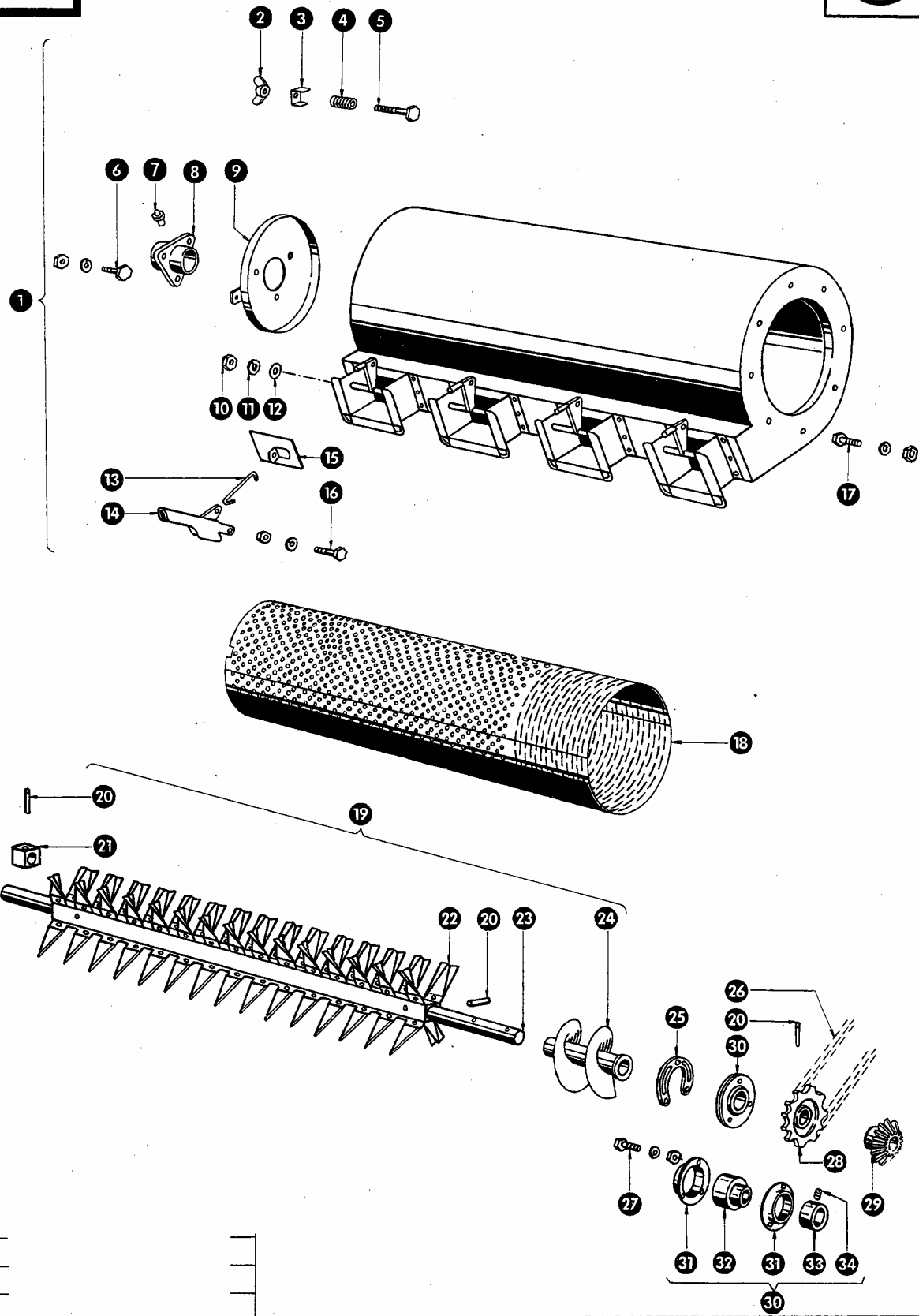
Dom Handlowy Henryki i Pawła Korbanków

62-080 Tarnowo Podgórze, ul. Piaskowa 4

tel. (061) 8 146 274

fax (061) 8 146 333

www.korbanek.pl info@korbanek.pl sklep@korbanek.pl serwis@korbanek.pl



Gruppe: Sortierzylinder

zu Bildtafel 40

Bild Nr.	Ersatzteil Nr.	Bezeichnung	Stückz. pr. Gr.	Bemerkung
1	544001	Sortierzylinder kpl.	1	
2	235846	Flügelmutter M 6 DIN 315	2	
3	504505	Siebbefestigung	2	
4	000877	Druckfeder	2	
5	235343	Flachrundschraube M 6 x 40 DIN 603	2	
6	235236	Sechskantschraube M 6 x 15 DIN 558	3	
	235197	Sechskantmutter M 6 DIN 555	3	
	235131	Federring A 6 DIN 127	3	
7	236183	Schmiernippel H 1, 6 x 1 DIN 71412	1	
8	504519	Lager für Sortierzylinder	1	
9	544020	Deckel mit Lager	1	
10	235875	Sechskantmutter M 12 DIN 555	1	
11	235134	Federring A 12 DIN 127	1	
12	236182	Scheibe A 13 DIN 9021 St	1	
13	504512	Sperrschieberdraht	4	
14	544045	Sackhaltergriff	4	
15	544040	Sperrschieber	4	
16	235211	Sechskantschraube M 8 x 20 DIN 558	4	
	235199	Sechskantmutter M 8 DIN 555	4	
	235132	Federring A 8 DIN 127	4	
17	235210	Sechskantschraube M 8 x 15 DIN 558	8	
	235199	Sechskantmutter M 8 DIN 555	8	
	235132	Federring A 8 DIN 127	8	
18	541501	Sortierzylindersieb 4,5-2,5 Langloch	1	
	541502	Sortierzylindersieb 5,6-2,75 Langloch	1	
	541503	Sortierzylindersieb 3,6-2 Rundloch	1	
	541504	Sortierzylindersieb 16 Rundloch-4,5 Langloch	1	
	541505	Sortierzylindersieb 5,6-3,15 Langloch	1	Sonderwunsch
	541522	Sortierzylindersieb 2 Rundloch	1	Sonderwunsch
	541506	Sortierzylindersieb 16-4,5 Rundloch	1	Sonderwunsch
	541507	Sortierzylindersieb 2,5 Langloch-2 Rundloch	1	Sonderwunsch
	541508	Sortierzylindersieb 12 Rundloch-3,15 Langl.	1	Sonderwunsch
	541509	Sortierzylindersieb 4,5-2,5 Rundloch	1	Sonderwunsch
	541510	Sortierzylindersieb 9 Rundloch-2,75 Langloch	1	Sonderwunsch
	541511	Sortierzylindersieb 16-8 Rundloch	1	Sonderwunsch
	541512	Sortierzylindersieb 2,5-2 Rundloch	1	Sonderwunsch
	541513	Sortierzylindersieb 18-8 Rundloch	1	Sonderwunsch
	541514	Sortierzylindersieb 20-8 Rundloch	1	Sonderwunsch
	541516	Sortierzylindersieb 4,5 Langloch-2 Rundloch	1	Sonderwunsch
	541517	Sortierzylindersieb 5,6-2 Langloch	1	Sonderwunsch
	541518	Sortierzylindersieb 5,6-2 Rundloch	1	Sonderwunsch
	541524	Sortierzylindersieb 2 Langloch	1	Sonderwunsch
19	623193	Rührförderer kpl.	1	für Absackung oben
	504509	Rührförderer kpl.	1	für Absackung seitlich
20	235666	Spannhülse 6 x 40 DIN 1481	2	
21	544058	Vierkantstück	2	
22	504562	Schaufelblech	1	
23	623194	Sortierwelle	1	für Absackung oben
	544051	Sortierwelle	1	für Absackung seitlich
24	544060	Schnecke für Sortierwelle	1	
25	619267	Distanzstück	1	
26	780222	Rollenkette 19,05 Tlg. 46 Ril., Absack. oben	1	ab Nr. 54000001
	504511	Rollenkette 19,05 Tlg. 49 Ril., Absack. oben	1	bis Nr. 54000000
27	235212	Sechskantschraube M 8 x 25 DIN 558	3	
	235199	Sechskantmutter M 8 DIN 555	3	
	235132	Federring A 8 DIN 127	3	
28	619272	Kettenrad, 14 Zähne	1	für Absackung oben
29	781642	Kegelrad	1	für Absackung seitlich
30	619285	Flanschlagellager kpl.	1	
31	619288	Blechflansch	2	
32	619286	Kugellager	1	
33	619287	Klemmring	1	
34	235168	Gewindestift AM 6 x 6 DIN 916	1	

WICHTIG!

Bei Bestellungen von Ersatzteilen geben Sie bitte außer der Ersatzteilnummer stets Ihre Maschinen-Nummer an.

Verwenden Sie nur Original - Claas - Ersatzteile!



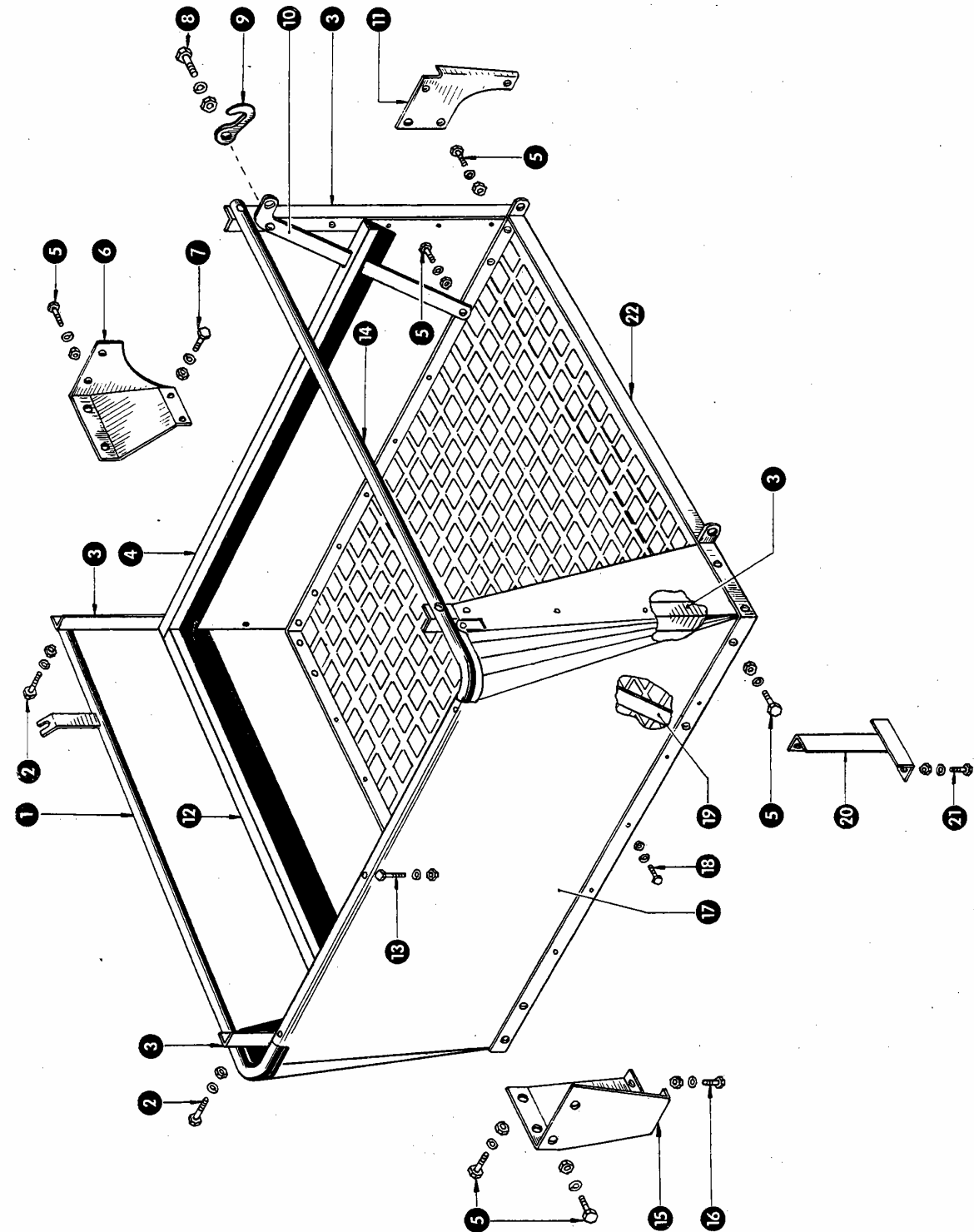
Dom Handlowy Henryki i Pawla Korbanków

62-080 Tarnowo Podgórze, ul. Piaskowa 4

tel. (061) 8 146 274

fax (061) 8 146 333

www.korbanek.pl info@korbanek.pl sklep@korbanek.pl serwis@korbanek.pl



Gruppe: Absackstand, oben

zu Bildtafel 41

Bild Nr.	Ersatzteil Nr.	Bezeichnung	Stückz. pr. Gr.	Bemerkung
1	780120	Rohrbügel	1	
2	236187	Sechskantschraube M 8 x 50 DIN 601	4	
	235199	Sechskantmutter M 8 DIN 555	4	
	235132	Federring A 8 DIN 127	4	
3	780123	Stütze	4	
4	780137	Verkleidungsblech, hinten	1	
5	235215	Sechskantschraube M 10 x 25 DIN 558	14	
	235201	Sechskantmutter M 10 DIN 555	14	
	235133	Federring A 10 DIN 127	14	
6	780139	Abstützung, hinten rechts	1	
7	235263	Sechskantschraube M 10 x 20 DIN 558	3	
	235201	Sechskantmutter M 10 DIN 555	3	
	235133	Federring A 10 DIN 127	3	
8	235286	Sechskantschraube M 12 x 35 DIN 601	2	
	235875	Sechskantmutter M 12 DIN 555	2	
	235134	Federring A 12 DIN 127	2	
9	001239	Zughaken	2	
10	780119	Verstrebung, hinten links	1	
11	780142	Abstützung, hinten links	1	
12	780136	Verkleidungsblech, rechts	1	
13	236186	Sechskantschraube M 6 x 45 DIN 601	3	
	235197	Sechskantmutter M 6 DIN 555	3	
	235131	Federring A 6 DIN 127	3	
15	780141	Abstützung, vorn rechts	1	
16	235263	Sechskantschraube M 10 x 20 DIN 558	3	
	235201	Sechskantmutter M 10 DIN 555	3	
	235133	Federring A 10 DIN 127	3	
17	780138	Verkleidungsblech, vorn	1	
18	235236	Sechskantschraube M 6 x 15 DIN 558	11	
	235197	Sechskantmutter M 6 DIN 555	11	
	235131	Federring A 6 DIN 127	11	
19	780118	Verstrebung, vorn links	1	
20	780125	Stütze, vorn links	1	
21	235211	Sechskantschraube M 8 x 20 DIN 558	2	
	235199	Sechskantmutter M 8 DIN 555	2	
	235132	Federring A 8 DIN 127	2	
22	780115	Plattform	1	

WICHTIG!

Bei Bestellungen von Ersatzteilen geben Sie bitte außer der Ersatzteilnummer
stets Ihre Maschinen-Nummer an.

Verwenden Sie nur Original – Claas – Ersatzteile



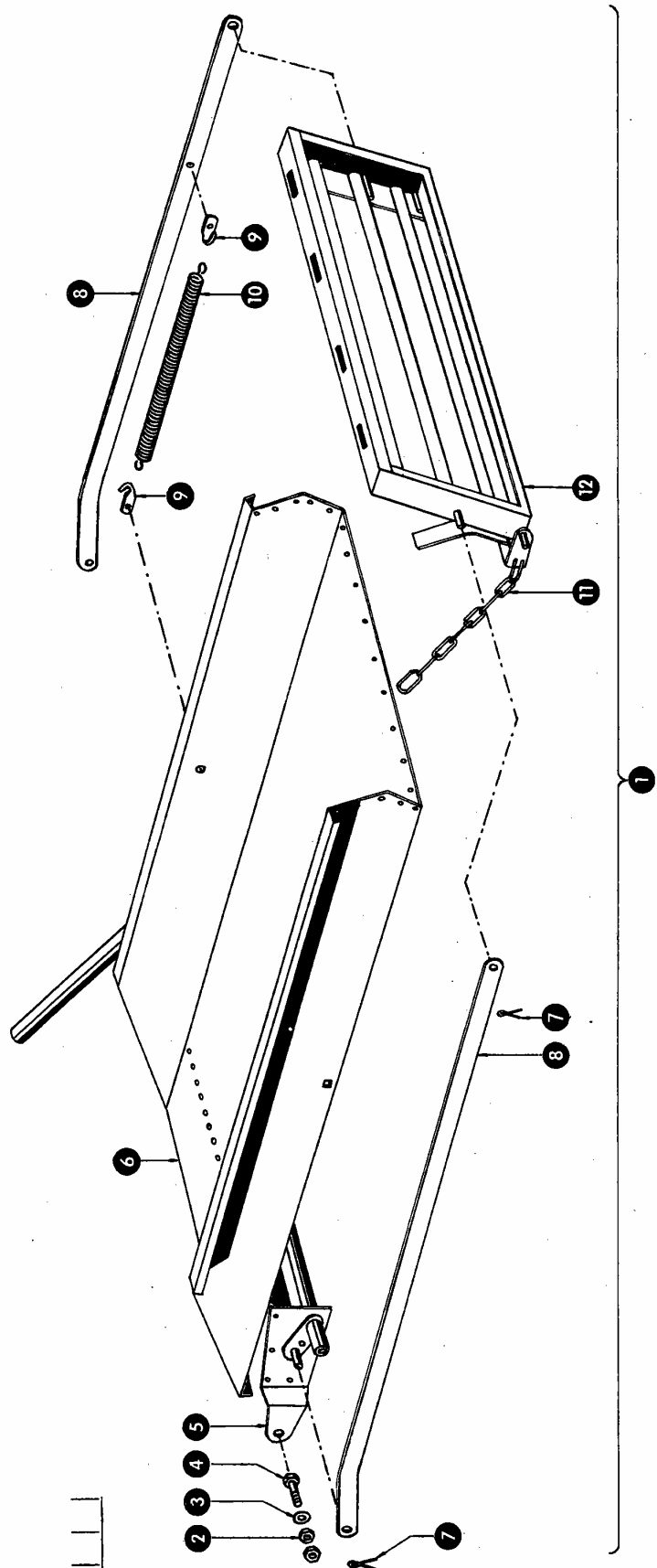
Dom Handlowy Henryki i Pawła Korbanków

62-080 Tarnowo Podgórze, ul. Piaskowa 4

tel. (061) 8 146 274

fax (061) 8 146 333

www.korbanek.pl info@korbanek.pl sklep@korbanek.pl serwis@korbanek.pl



Gruppe: Sackrutsche

zu Bildtafel 42

Bild Nr.	Ersatzteil Nr.	Bezeichnung	Stückz. pr. Gr.	Bemerkung
1	780155	Sackrutsche kpl.	1	
2	235875	Sechskantmutter M 12, DIN 555	4	
3	236182	Scheibe A 13 DIN 9021 St	2	
4	236212	Sechskantschraube M 12 x 40 DIN 558	2	
5	780150	Auslinkvorrichtung	1	
6	505551	Sackrutschenblech	1	
7	235090	Splint 4 x 30 DIN 94	4	
8	505555	Auslinkgestänge	2	
9	000121	Einhängehaken	2	
10	505550	Zugfeder	1	
11	505556	Kette, 47 Glieder	2	
12	547002	Klappe für Sackrutsche	1	

WICHTIG!

Bei Bestellungen von Ersatzteilen geben Sie bitte außer der Ersatzteilnummer
stets Ihre Maschinen-Nummer an.

Verwenden Sie nur Original – Claas – Ersatzteile!



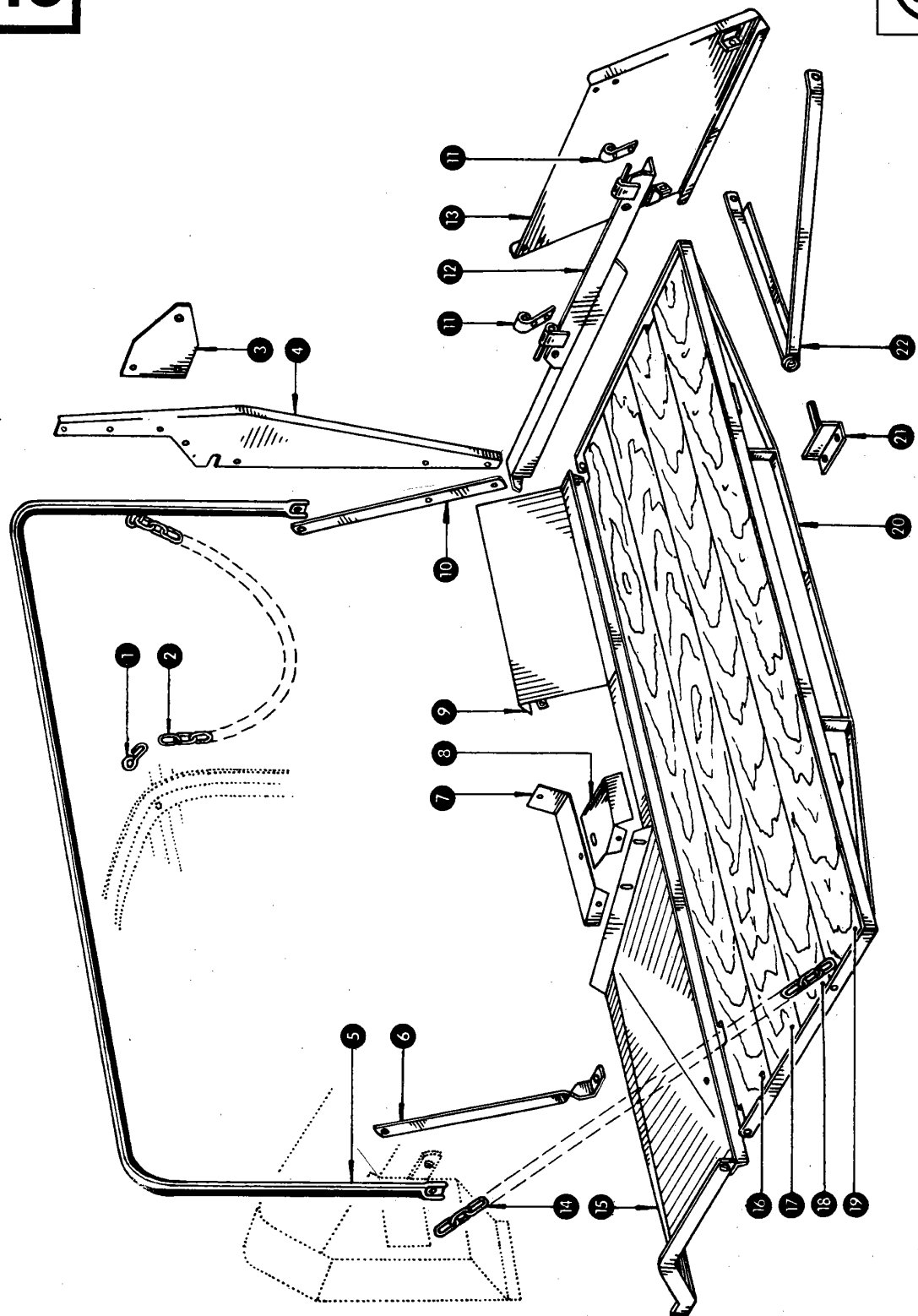
Dom Handlowy Henryki i Pawla Korbanków

62-080 Tarnowo Podgórze, ul. Piaskowa 4

tel. (061) 8 146 274

fax (061) 8 146 333

www.korbanek.pl info@korbanek.pl sklep@korbanek.pl serwis@korbanek.pl



Gruppe: Absackstand, seitlich
bis Nr. 207020

zu Bildtafel 43

Bild Nr.	Ersatzteil Nr.	Bezeichnung	Stückz. pr. Gr.	Bemerkung
1	503057	Haken für Plattformaufhängung	2	
2	774672	Kette für Rohrbügel	1	
3	756535/1	Haltestück für Rohrbügel	1	
4	781836	Aufhängung für Plattform	1	
5	756514	Rohrbügel	1	
6	774637	Flacheisenstrebe	1	
7	781822	Abdeckblech, groß	1	
8	781821	Abdeckblech, klein	1	
9	781824	Plattformfüllblech, klein	1	
10	756518	Halteeisen	1	
11	781832	Scharnier, lang	2	
12	781840	Aufhängung für Längsrutsche	1	
13	781845	Längsrutsche	1	
14	006950	Kette, 26 Glieder	1	
15	781820	Plattformfüllblech	1	
16	756543	Plattformbrett	1	
17	756542	Plattformbrett	1	
18	756544	Plattformbrett	1	
19	756541	Plattformbrett	1	
20	756540	Plattform	1	
21	781855	Stütze für Längsrutsche	1	
22	781850	Stützgabel	1	

WICHTIG!

Bei Bestellungen von Ersatzteilen geben Sie bitte außer der Ersatzteilnummer
stets Ihre Maschinen-Nummer an.

Verwenden Sie nur Original – Claas – Ersatzteile

zu Bildtafel 43



Dom Handlowy Henryki i Pawła Korbanków

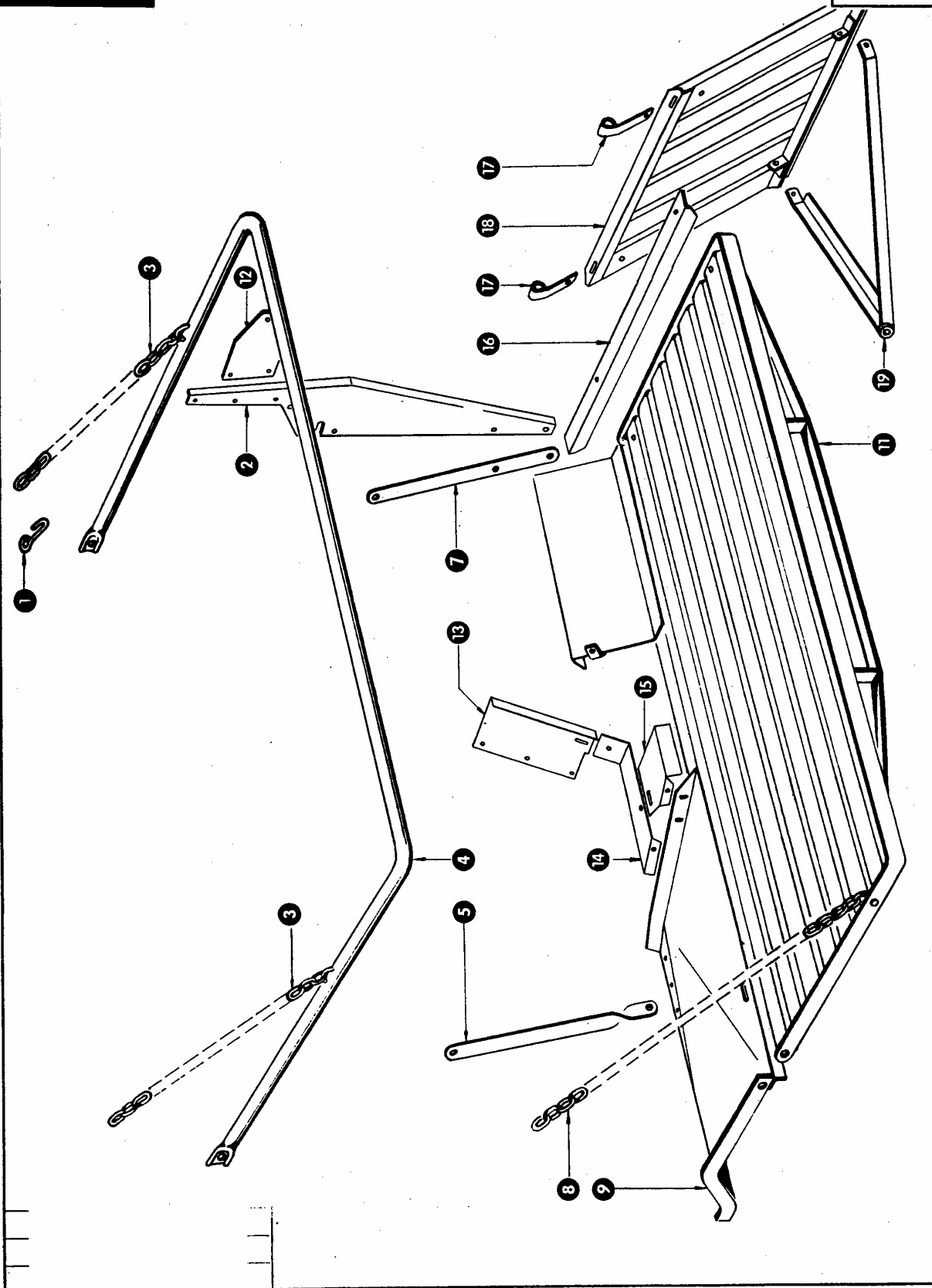
62-080 Tarnowo Podgórze, ul. Piaskowa 4

tel. (061) 8 146 274

fax (061) 8 146 333

www.korbanek.pl info@korbanek.pl sklep@korbanek.pl serwis@korbanek.pl

43 A



Gruppe: Absackstand, seitlich
ab Nr. 207021

zu Bildtafel 43 A

Bild Nr.	Ersatzteil Nr.	Bezeichnung	Stückz. pr. Gr.	Bemerkung
1	503057	Haken	2	
2	781836	Aufhängung für Plattform	1	
3	774672	Kette	2	
4	756514	Rohrbügel	1	
5	774678	Flacheisenstrebe	1	
7	756518	Halteeisen	1	
8	006950	Kette	1	
9	781820	Plattformfüllblech	1	
11	774685	Absackplattform	1	
12	756535/1	Haltestück für Rohrbügel	1	
13	781823	Zwischenblech	1	
14	781822	Abdeckblech, groß	1	
15	781821	Abdeckblech, klein	1	
16	774689	Plattformabstützung	1	
17	774677	Scharnierauge	2	
18	774690	Sackrutsche	1	
19	781850	Stützgabel	1	

WICHTIG!

Bei Bestellungen von Ersatzteilen geben Sie bitte außer der Ersatzteilnummer
stets Ihre Maschinen-Nummer an.

Verwenden Sie nur Original – Claas – Ersatzteile



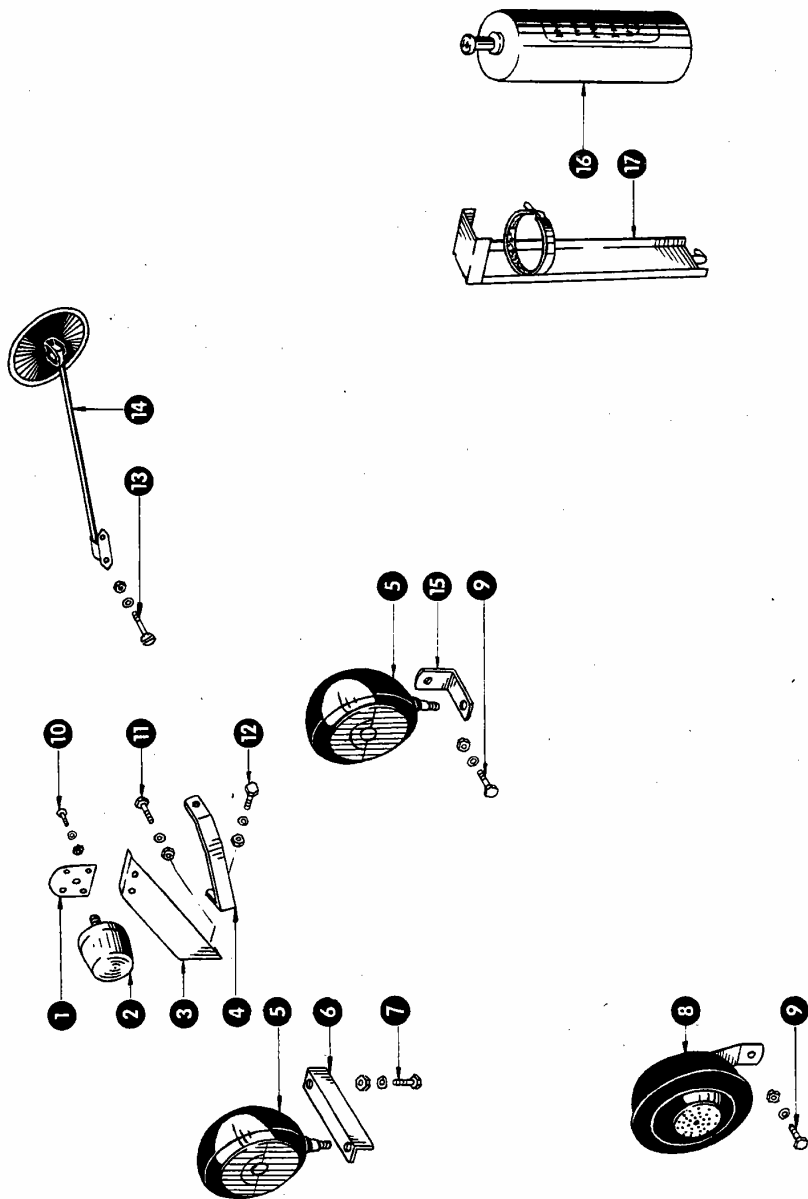
Dom Handlowy Henryki i Pawla Korbanków

62-080 Tarnowo Podgórze, ul. Piaskowa 4

tel. (061) 8 146 274

fax (061) 8 146 333

www.korbanek.pl info@korbanek.pl sklep@korbanek.pl serwis@korbanek.pl



Gruppe: Armaturen

zu Bildtafel 44

Bild Nr.	Ersatzteil Nr.	Bezeichnung	Stückz. pr. Gr.	Bemerkung
1	624568	Halteblech	2	
2	624559	Blink-Positionsleuchte	2	
3	755628	Halteblech	2	
4	755611	Strebe für Halteblech	1	
5	755649	Scheinwerfer	2	
6	755621	Haltewinkel	1	
8	624251	Signalhorn	1	
9	235265	Sechskantschraube M 10 x 30 DIN 601	1	
	235201	Sechskantmutter M 10 DIN 555	1	
	235133	Federring A 10 DIN 127	1	
10	235017	Halbrundschrabe M 5 x 15 DIN 86	4	
	235995	Sechskantmutter M 5 DIN 555	4	
	236155	Federring A 5 DIN 127	4	
11	235236	Sechskantschraube M 6 x 15 DIN 558	4	
	235197	Sechskantmutter M 6 DIN 555	4	
	235131	Federring A 6 DIN 127	4	
12	235211	Sechskantschraube M 8 x 20 DIN 558	1	
	235199	Sechskantmutter M 8 DIN 555	1	
	235132	Federring A 8 DIN 127	1	
13	236151	Senkschraube AM 5 x 50 DIN 87	4	
	235995	Sechskantmutter M 5 DIN 555	4	
	236155	Federring A 5 DIN 127	4	
14	624287	Rückblickspiegel	2	für Masch. mit Korntank
15	755613	Halteeisen	1	
16	772178	Feuerlöscher	1	
17	772179	Halter für Feuerlöscher	1	

WICHTIG!

Bei Bestellungen von Ersatzteilen geben Sie bitte außer der Ersatzteilnummer
stets Ihre Maschinen-Nummer an.

Verwenden Sie nur Original – Claas – Ersatzteile



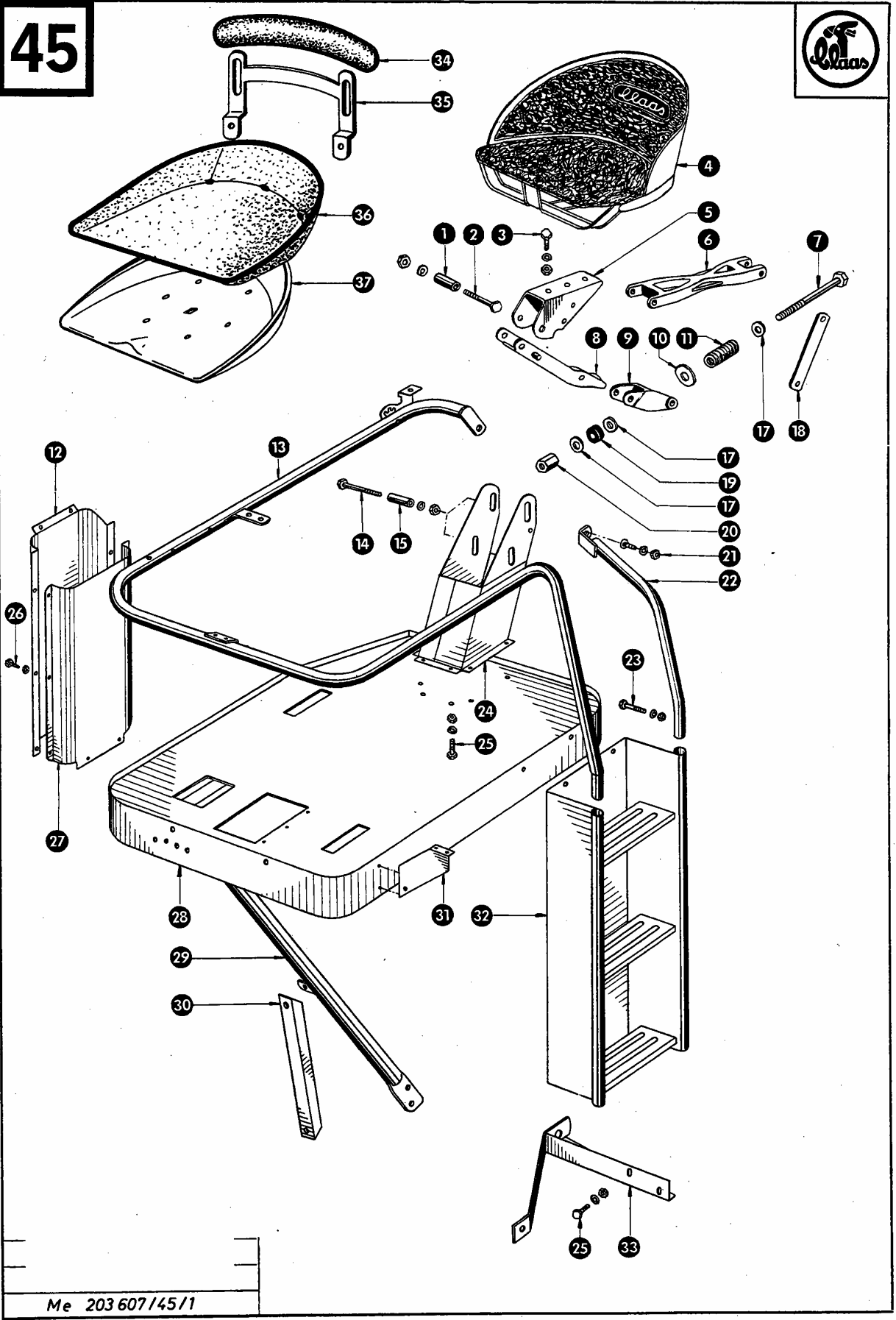
Dom Handlowy Henryki i Pawła Korbanków

62-080 Tarnowo Podgórze, ul. Piaskowa 4

tel. (061) 8 146 274

fax (061) 8 146 333

www.korbanek.pl info@korbanek.pl sklep@korbanek.pl serwis@korbanek.pl



Me 203 607/45/1

Gruppe: Fahrerstand

zu Bildtafel 45

Bild Nr.	Ersatzteil Nr.	Bezeichnung	Stückz. pr. Gr.	Bemerkung
1	753131	Distanzrohr	2	
2	235542	Sechskantschraube M 10 x 90 DIN 931-8 G ..	2	
	236171	Sechskantmutter M 10 DIN 934-5 S	2	
	235133	Federring A 10 DIN 127	2	
3	235263	Sechskantschraube M 10 x 20 DIN 558	2	
	235201	Sechskantmutter M 10 DIN 555	2	
	235133	Federring A 10 DIN 127	2	
4	632045	Fahrersitz	1	bis Nr. 207020
5	753149	Tragblech für Fahrersitz	1	
6	753123	Parallelführung	1	
7	753167	Sechskantschraube	1	
8	753121	Gelenkstütze	1	
9	753122	Aufnahme für Druckfeder	1	
10	503050	Unterlegscheibe	1	
11	006549	Druckfeder	1	
12	753224	Verkleidung, rechts	1	
13	753170	Geländer für Fahrerstand	1	
14	235545	Sechskantschraube M 10 x 120 DIN 931-8 G ..	2	
15	753132	Distanzrohr	3	
17	000000 753132	Unterlegscheibe <i>13 x 30 x 3</i>	3	/ 236844
18	753139	Distanzeisen	2	
19	624114	Gummischeibe	1	
20	753128	Einstellmutter	1	
21	235997	Flachrundschraube M 6 x 20 DIN 603	1	
	235197	Sechskantmutter M 6 DIN 555	1	
	235131	Federring A 6 DIN 127	1	
22	753230	Handlauf, rechts	1	
23	235241	Sechskantschraube M 6 x 40 DIN 601	2	
	235197	Sechskantmutter M 6 DIN 555	2	
	235131	Federring A 6 DIN 127	2	
24	753155	Sitzträger	1	
25	235211	Sechskantschraube M 8 x 20 DIN 558	2	
	235199	Sechskantmutter M 8 DIN 555	2	
	235132	Federring A 8 DIN 127	2	
26	235236	Sechskantschraube M 6 x 15 DIN 558	6	
	235197	Sechskantmutter M 6 DIN 555	6	
	235131	Federring A 6 DIN 127	6	
27	753223	Verkleidung, links	1	
28	753260	Fahrerstand	1	ab Nr. 54000001
	753265	Fahrerstand	1	bis Nr. 54000000
29	753250	Abstützung für Fahrerstand	1	ab Nr. 54000001
	753245	Abstützung für Fahrerstand	1	bis Nr. 54000000
30	753249	Strebe für Fahrerstand	1	ab Nr. 54000001
	753227	Strebe für Fahrerstand	1	bis Nr. 54000000
31	755628	Halblech für Blink-Positionsleuchte	1	
32	753235/1	Aufstiegleiter	1	
33	753255	Abstützung für Aufstiegleiter	1	
34	632207	Rückenlehne	1	
35	632203	Halter für Rückenlehne	1	
36	632210	Sitzkissen	1	
37	632202	Sitzschale	1	

WICHTIG!

Bei Bestellungen von Ersatzteilen geben Sie bitte außer der Ersatzteilnummer stets Ihre Maschinen-Nr. an.

Verwenden Sie nur Original - Claas - Ersatzteile

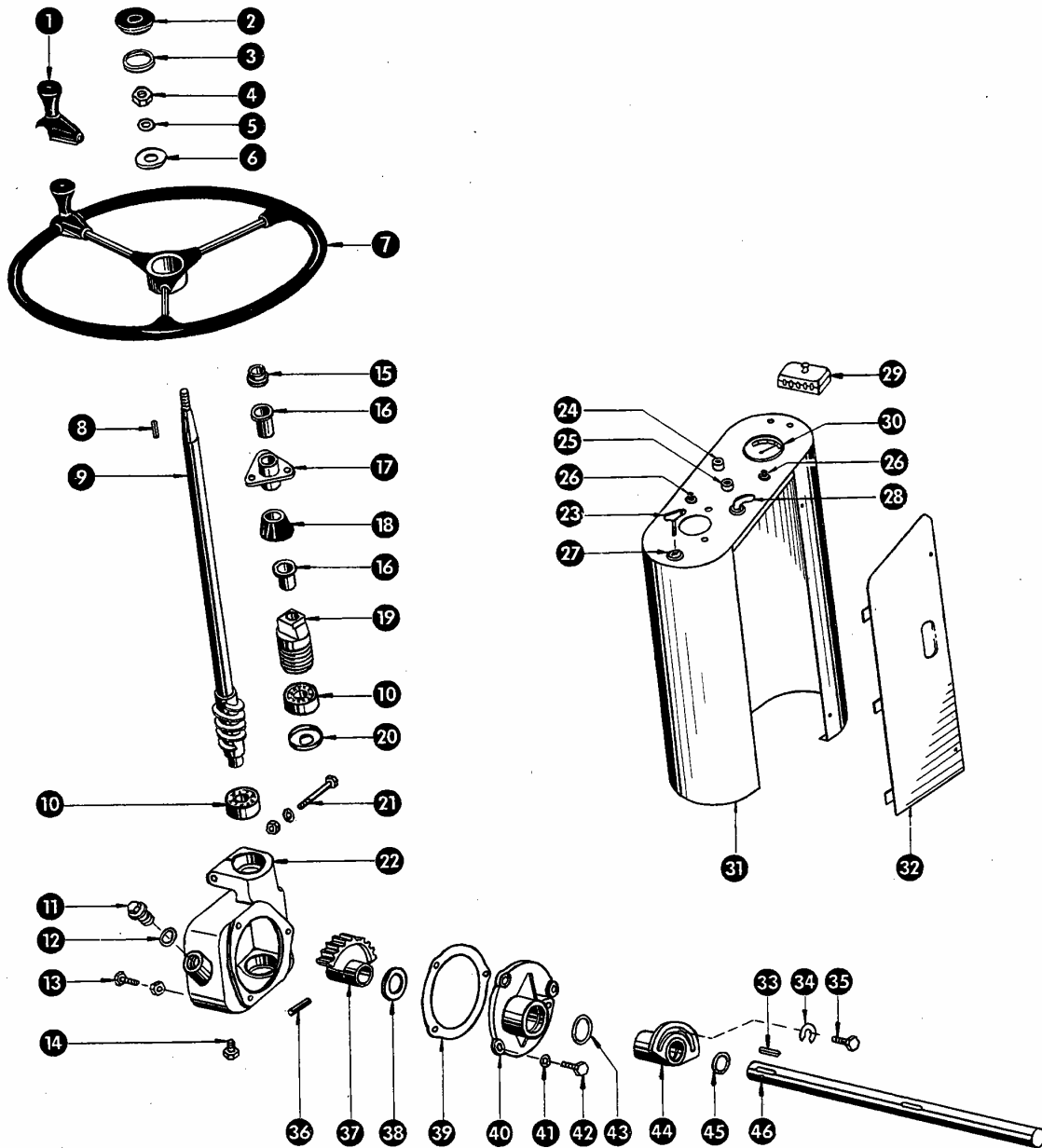
Me 203607/45/1

zu Bildtafel 45



Dom Handlowy Henryki i Pawla Korbanków
 62-080 Tarnowo Podgórze, ul. Piaskowa 4
 tel. (061) 8 146 274
 fax (061) 8 146 333

www.korbanek.pl info@korbanek.pl sklep@korbanek.pl serwis@korbanek.pl



Gruppe: Lenkung

zu Bildtafel 46

Bild Nr.	Ersatzteil Nr.	Bezeichnung	Stückz. pr. Gr.	Bemerkung
—	754015	Lenkgetriebe kpl.	1	
1	631187	Lenkradknopf	1	
2	631188	Abdeckkappe	1	
3	631189	Dichtring	1	
4	235204	Sechskantmutter M 16 DIN 555	1	
5	235135	Federring A 16, DIN 127.....	1	
6	235128	Scheibe 21 DIN 125	1	
7	763034	Lenkrad	1	
8	631113	Paßfeder	1	
9	753020	Lenksäule	1	
10	235946	Kugellager 7204 DIN 628	2	
11	766568	Verschlußschraube	1	
12	633032	Kupferdichtung A 22 x 28 DIN 7603	1	
13	235227	Sechskantschraube M 12 x 35 DIN 558	1	
	235875	Sechskantmutter M 12, DIN 555	1	
14	236194	Verschlußschraube M 12 x 1,5 Keg. DIN 906 ..	1	
15	631184	Abdichtkappe	1	
16	631180	Kunststoffbuchse	2	
17	631179	Lagergehäuse	1	
18	631198	Gummikappe	1	
19	631123/1	Mutter für Spielnachstellung	1	
20	178263	Nilosring 7204 AVH	1	
21	235258	Sechskantschraube M 8 x 65, DIN 601	1	
	235199	Sechskantmutter M 8, DIN 555	1	
	235132	Federring A 8, DIN 127	1	
22	631119	Lenkgehäuse	1	
23	768110	Zündschlüssel	1	
24	507844	Anzeigeleuchte, rot	1	
25	768011	Anzeigeleuchte, grün	1	
26	768034	Hup-Starterknopf	2	
27	768111	Schaltkasten	1	
28	624289	Blinkschalter	1	
	624561	Blinkgeber	1	
29	768037	Sicherungskasten	1	
30	624107	Fernthermometer	1	
31	753220	Armaturenblech	1	
32	753225	Klappe	1	
33	631117	Paßfeder	1	
34	631144	Unterlegscheibe	1	
35	235216	Sechskantschraube M 10 x 30, DIN 558	1	
36	235653	Spannhülse 5 x 50, DIN 1481	1	
37	753018	Lenksegment	1	
38	631150	Distanzscheibe	1	
39	631199	Dichtung	1	
40	631120/1	Deckel für Lenkgehäuse	1	
41	235133	Federring A 10, DIN 127.....	3	
42	235215	Sechskantschraube M 10 x 25, DIN 558	3	
43	631146	O-Ring 35,0 x 3	1	
44	631139/1	Exzenterbuchse	1	
45	631147	O-Ring 25,0 x 3	1	
46	754088	Schneckenradwelle	1	

WICHTIG!

Bei Bestellungen von Ersatzteilen geben Sie bitte außer der Ersatzteilnummer

stets Ihre Maschinen-Nummer an.

Verwenden Sie nur Original – Claas – Ersatzteile



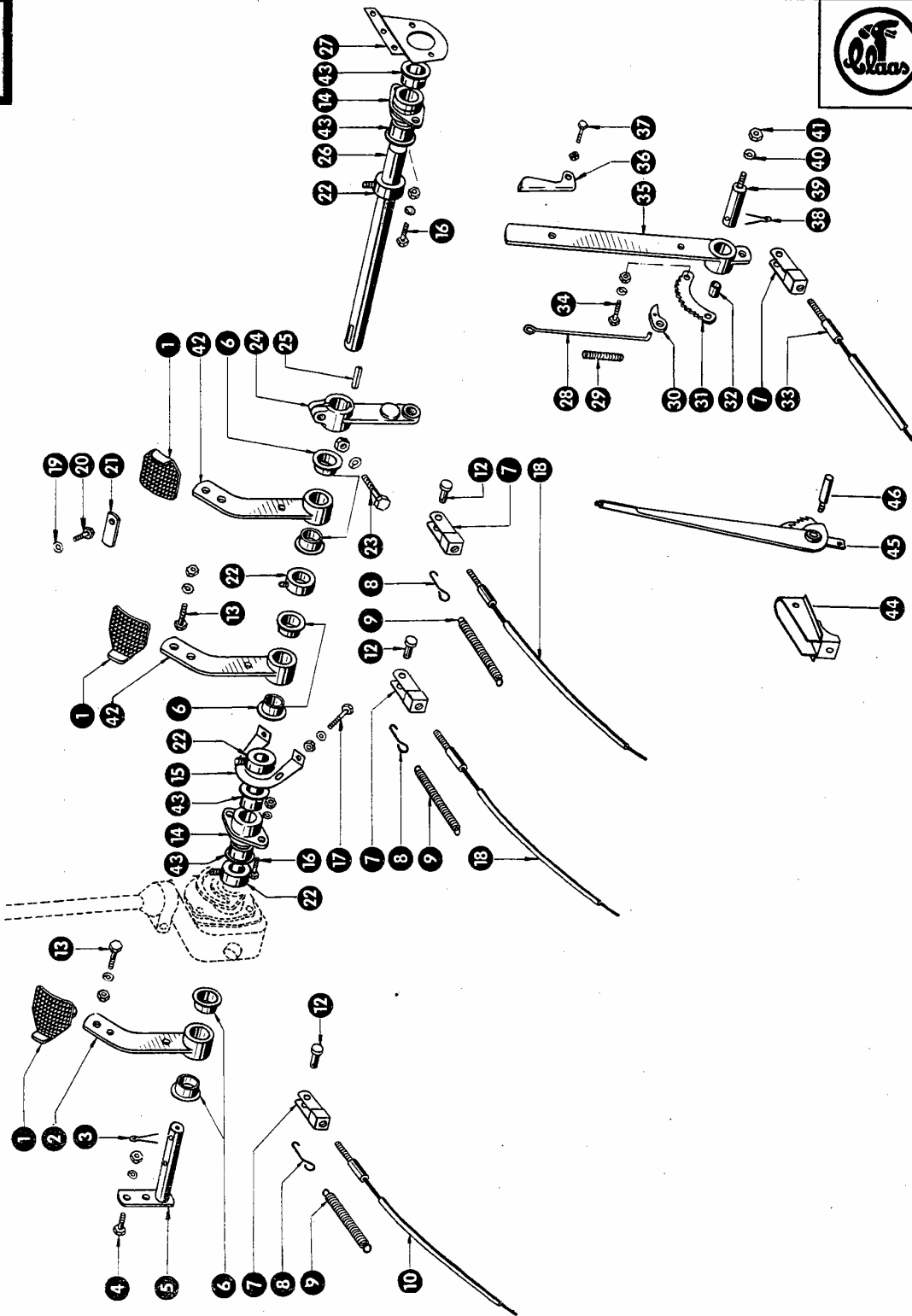
Dom Handlowy Henryki i Pawla Korbanków

62-080 Tarnowo Podgórze, ul. Piaskowa 4

tel. (061) 8 146 274

fax (061) 8 146 333

www.korbanek.pl info@korbanek.pl sklep@korbanek.pl serwis@korbanek.pl



Me 203 607/47/1

Gruppe: Kupplungs- und Bremsgestänge

zu Bildtafel 47

Bild Nr.	Ersatzteil Nr.	Bezeichnung	Stückz. pr. Gr.	Bemerkung
1	632169	Trittplatte	3	
2	753065/1	Kupplungshebel	1	
3	235116	Splint 6 x 40 DIN 94	2	
4	235263	Sechskantschraube M 10 x 20 DIN 558	2	
	235201	Sechskantmutter M 10 DIN 555	2	
	235133	Federring A 10 DIN 127	2	
5	753240	Lagerung für Kupplungspedal	1	
6	632171	Kunststoffbuchse	6	
7	632127	Gabelstück	4	
8	753063	Zughaken	3	
9	631056	Zugfeder	3	
10	753172	Bowdenzug für Kupplung	1	
12	632133	Bolzen für Gabelstück	4	
13	235265	Sechskantschraube M 10 x 30 DIN 601	6	
	235201	Sechskantmutter M 10 DIN 555	6	
	235133	Federring A 10 DIN 127	6	
14	753013/1	Lager für Schneckenradwelle	2	
15	753228	Stützlager für Schneckenradwelle	1	
16	235515	Sechskantschraube M 8 x 25 DIN 931-8 G	2	
	236170	Sechskantmutter M 8 DIN 934-5 S	2	
	235132	Federring A 8 DIN 127	2	
17	235257	Sechskantschraube M 8 x 60 DIN 601	2	
	235199	Sechskantmutter M 8 DIN 555	2	
	235132	Federring A 8 DIN 127	2	
18	753173	Bowdenzug für Fußbremse	2	
19	235132	Federring A 8 DIN 127	1	
20	235211	Sechskantschraube M 8 x 20 DIN 558	1	
21	632170	Verbindungseisen	1	
22	500310/2	Stelling	4	
23	236190	Sechskantschraube M 16 x 70 DIN 601	1	
	235204	Sechskantmutter M 16 DIN 555	1	
	235135	Federring A 16 DIN 127	1	
24	753024/1	Lenkhebel	1	
25	753025	Paßfeder	1	
26	754038	Schneckenradwelle	1	
27	753251	Lagerblech für Schneckenradwelle	1	
28	765257	Zugstange	1	bis Nr. 54000000
29	505333	Druckfeder	1	bis Nr. 54000000
30	632108/1	Sperrklinke	1	bis Nr. 54000000
31	632112	Zahnsegment	1	bis Nr. 54000000
32	753021	Distanzbuchse	2	bis Nr. 54000000
33	753171	Bowdenzug für Handbremse	1	
34	235254	Sechskantschraube M 8 x 40 DIN 601	2	bis Nr. 54000000
	235199	Sechskantmutter M 8 DIN 555	2	bis Nr. 54000000
	235132	Federring A 8 DIN 127	2	bis Nr. 54000000
35	753060	Handbremshebel	1	bis Nr. 54000000
36	505332	Handgriff	1	bis Nr. 54000000
37	235237	Sechskantschraube M 6 x 20 DIN 558	1	bis Nr. 54000000
38	235116	Splint 6 x 40 DIN 94	1	bis Nr. 54000000
39	753024	Lagerbolzen für Handbremse	1	bis Nr. 54000000
40	235134	Federring A 12 DIN 127	1	bis Nr. 54000000
41	235875	Sechskantmutter M 12 DIN 555	1	
42	632144/1	Bremshebel	2	
43	632171	Kunststoffbuchse	4	ab Nr. 207939
44	753257	Lagerbock	1	ab Nr. 54000001
45	753070	Handbremshebel kpl.	1	ab Nr. 54000001
46	753071	Lagerbolzen	1	ab Nr. 54000001

WICHTIG!

Bei Bestellungen von Ersatzteilen geben Sie bitte außer der Ersatzteilnummer stets Ihre Maschinen-Nummer an.

Verwenden Sie nur Original – Claas – Ersatzteile!

Me 203607/47/1

zu Bildtafel 47



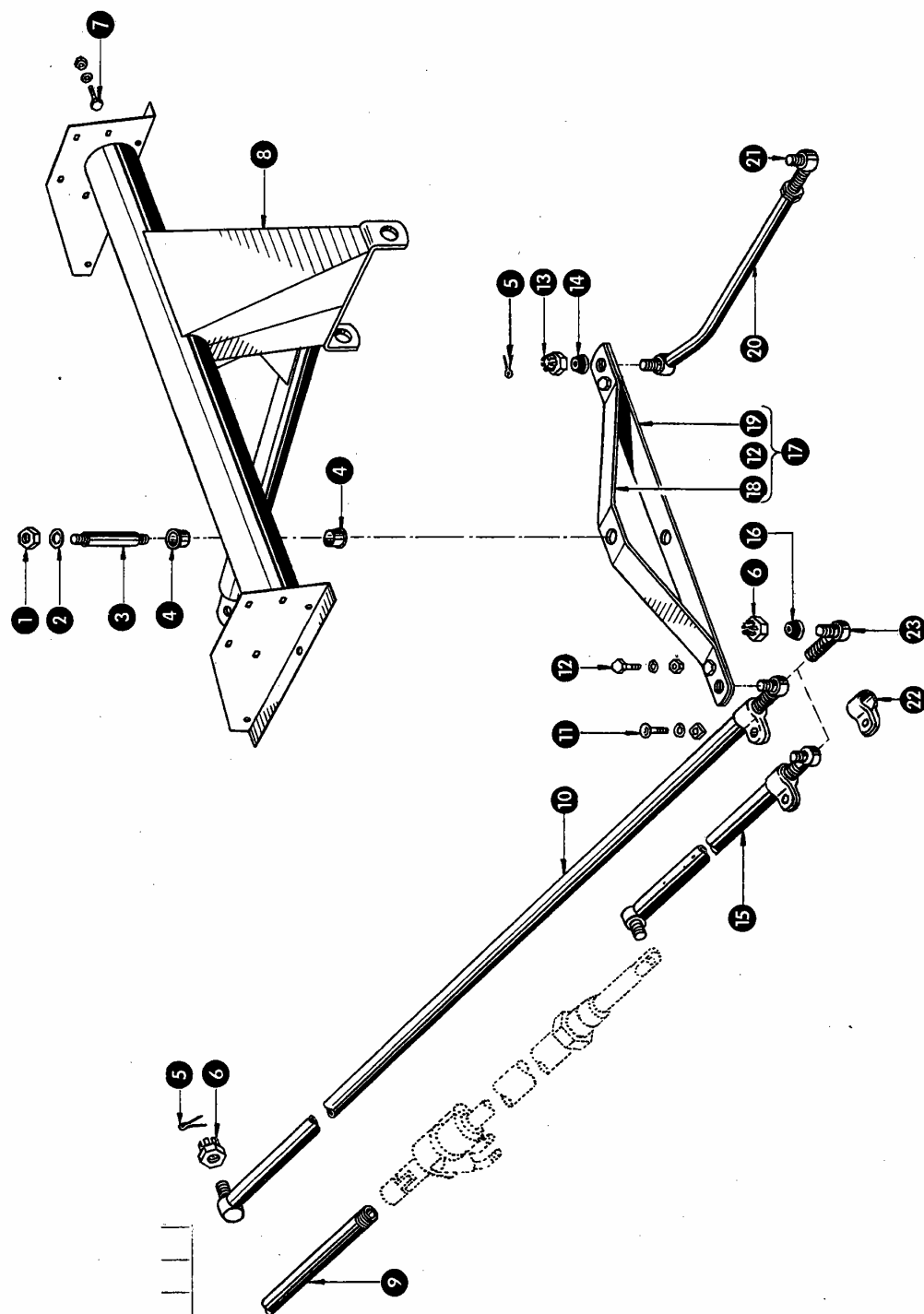
Dom Handlowy Henryki i Pawla Korbanków

62-080 Tarnowo Podgórze, ul. Piaskowa 4

tel. (061) 8 146 274

fax (061) 8 146 333

www.korbanek.pl info@korbanek.pl sklep@korbanek.pl serwis@korbanek.pl



Gruppe: Lenkachsaufhängung

zu Bildtafel 48

Bild Nr.	Ersatzteil Nr.	Bezeichnung	Stückz. pr. Gr.	Bemerkung
1	235204	Sechskantmutter M 16 DIN 555	2	
2	235135	Federring A 16 DIN 127	2	
3	754052	Bolzen für Lenkzwischenhebel	1	
4	631180	Kunststoffbuchse	2	
5	235084	Splint 3 x 30 DIN 94	4	
6	235609	Kronenmutter M 14 x 1,5 DIN 937	2	
7	235251	Sechskantschraube M 8 x 25 DIN 931-8 G ..	14	
	236170	Sechskantmutter M 8 DIN 934-5 S	14	
	235132	Federring A 8 DIN 127	14	
8	754070/1	Lenkachsaufhängung	1	
9	755420	Lenkschubstange, vorn	1	f. Masch. mit Servo-Lenkung
10	754149	Lenkschubstange, lang	1	
11	235396	Flachrundschraube M 12 x 60 DIN 603	2	
	235875	Sechskantmutter M 12 DIN 555	2	
	235134	Federring A 12 DIN 127	2	
12	235552	Sechskantschraube M 12 x 40 DIN 931-8 G ..	2	
	236172	Sechskantmutter M 12 DIN 934-5 S	2	
	235134	Federring A 12 DIN 127	2	
13	235609	Kronenmutter M 14 x 1,5 DIN 937	2	
14	631184	Abdichtkappe	2	
15	755422	Lenkschubstange, hinten	1	f. Masch. mit Servo-Lenkung
16	631184	Abdichtkappe	2	
17	754050	Lenkzwischenhebel kpl.	1	
18	754047	Lenkzwischenhebel, oben	1	
19	754045	Lenkzwischenhebel, unten	1	
20	754152	Lenkschubstange, kurz	1	
21	633584	Kugelkopf	1	
22	610529	Klemmstück	1	
23	633584	Kugelkopf	1	

WICHTIG!

Bei Bestellungen von Ersatzteilen geben Sie bitte außer der Ersatzteilnummer

stets Ihre Maschinen-Nummer an.

Verwenden Sie nur Original – Claas – Ersatzteile



Dom Handlowy Henryki i Pawla Korbanków

62-080 Tarnowo Podgórze, ul. Piaskowa 4

tel. (061) 8 146 274

fax (061) 8 146 333

www.korbanek.pl info@korbanek.pl sklep@korbanek.pl serwis@korbanek.pl



Gruppe: Lenkachse

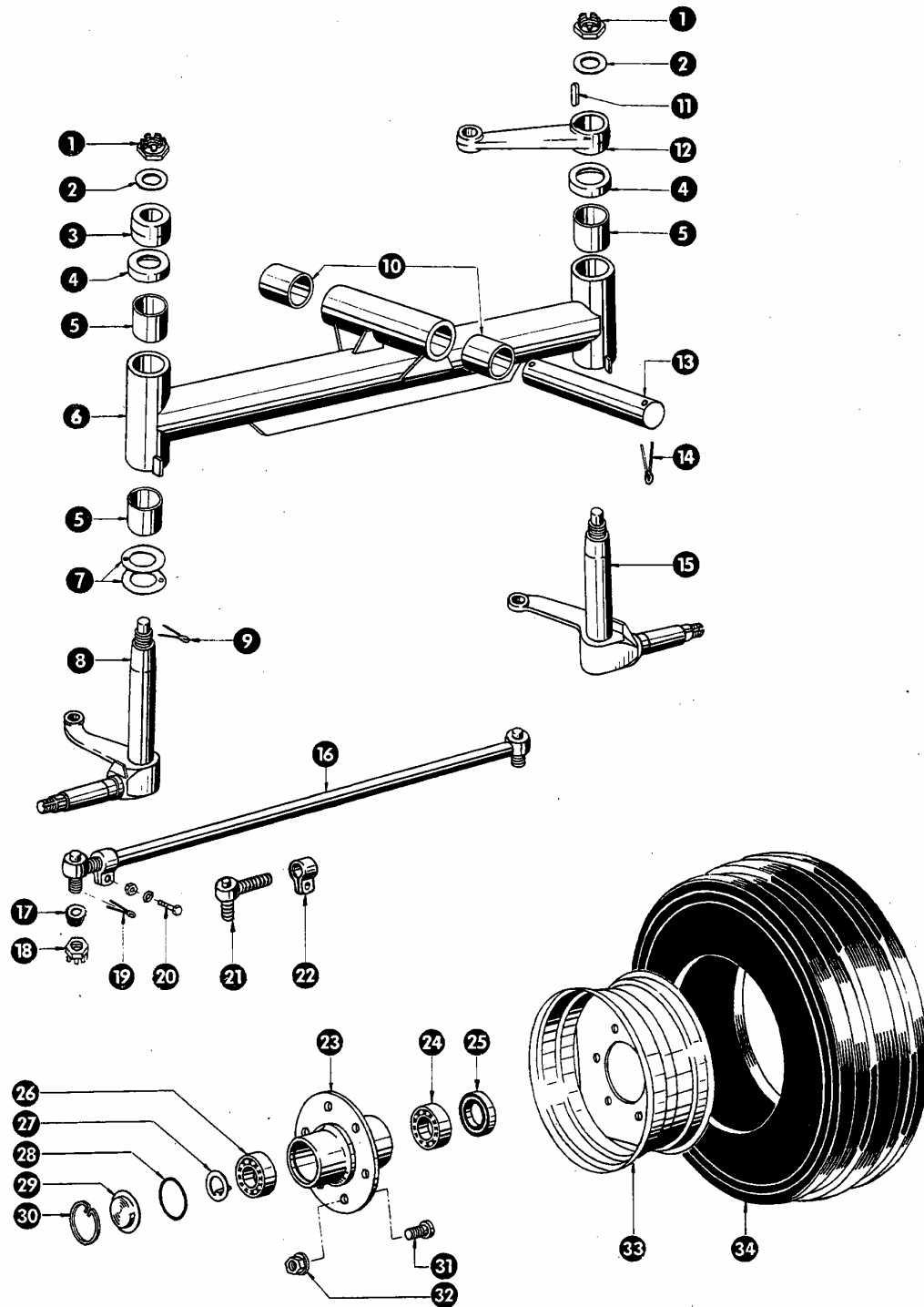
zu Bildtafel 49

Bild Nr.	Ersatzteil Nr.	Bezeichnung	Stückz. pr. Gr.	Bemerkung
1	754140	Kronenmutter	2	
2	754139	Scheibe mit Fase	2	
3	754088	Verschlußring	1	
4	754086	Schutzkappe	2	
5	754084	Buchse	4	
6	754090	Achsrohr	1	
7	754085	Laufring	4	
8	754081	Lenkschenkel, links	1	
9	236153	Splint 5 x 45 DIN 94	2	
10	754083	Buchse	2	
11	754133	Paßfeder	1	
12	754087	Lenkhebel	1	
13	631110	Bolzen für Lenkachsufhängung	1	
14	235102	Splint 8 x 50 DIN 94	2	
15	754082	Lenkschenkel, rechts	1	
16	754154	Spurstange	1	
17	631184	Abdichtkappe	2	
18	235609	Kronenmutter M 14 x 1,5 DIN 937	2	
19	235084	Splint 3 x 30 DIN 94	2	
20	235532	Sechskantschraube M 10 x 40 DIN 931-8 G	1	
	236171	Sechskantmutter M 10 DIN 934-5 S	1	
	235133	Federring A 10 DIN 127	1	
21	633584	Kugelkopf	1	
22	610529	Klemmstück	1	
23	754094	Radnabe	2	
24	235916	Rillenkugellager 6207 DIN 625	2	
25	754099	Simmerring	2	
26	235927	Rillenkugellager 6305 DIN 625	2	
27	754096	Sicherungsblech	2	
28	754097	Rundschnurring	2	
29	754098	Deckel	2	
30	754089	Sprengring	2	
31	754095	Radbolzen	10	
32	754130	Kugelbundmutter	10	
33	754151	Scheibenrad	2	
34	754155	Reifen mit Schlauch 8,50-12 AM - 4 PR	2	
	754156	Reifen 8,50-12 AM - 4 PR	2	
	631159	Schlauch für Reifen 8,50-12 AM	2	

WICHTIG!

Bei Bestellungen von Ersatzteilen geben Sie bitte außer der Ersatzteilnummer stets Ihre Maschinen-Nummer an.

Verwenden Sie nur Original - Claus - Ersatzteile



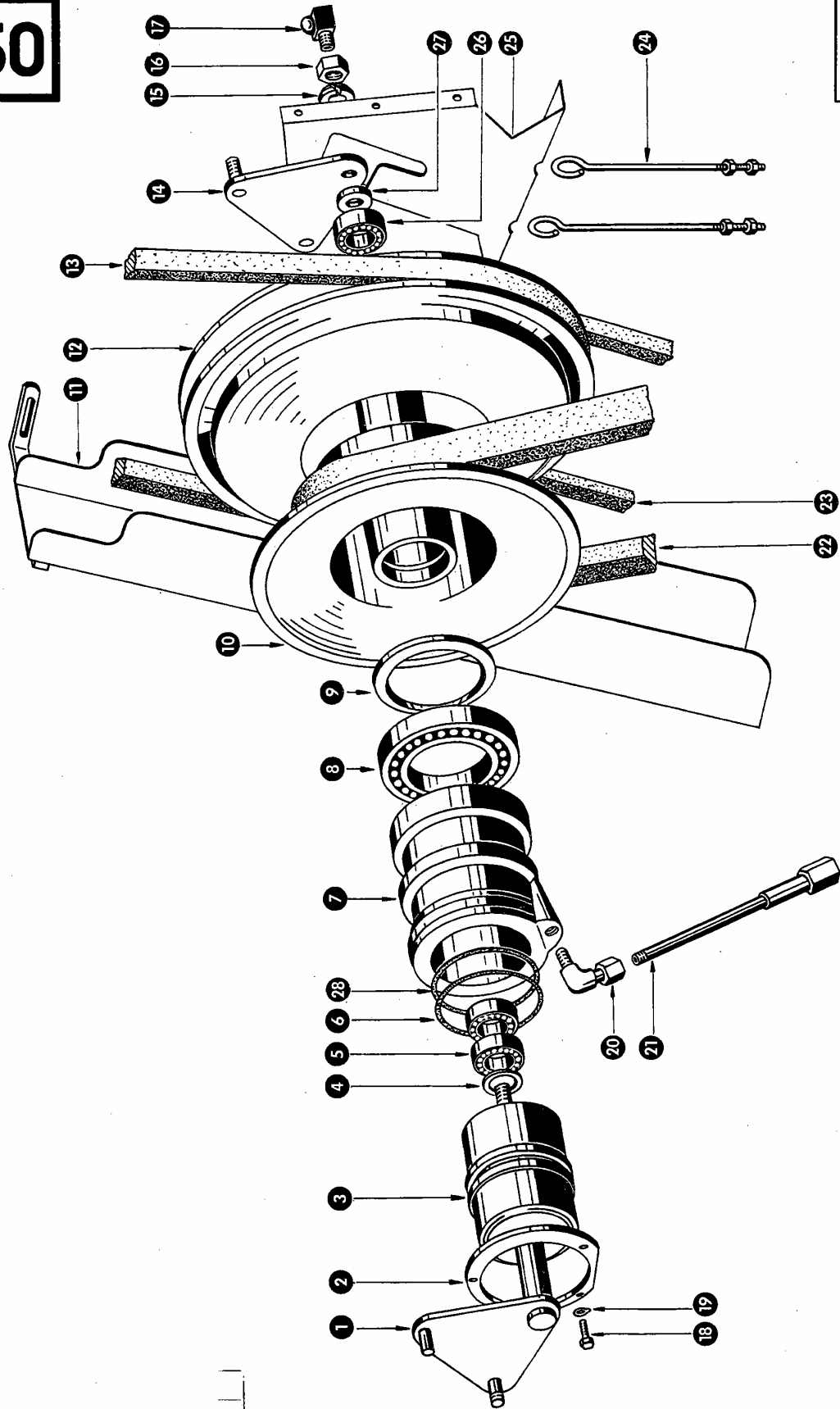
Dom Handlowy Henryki i Pawla Korbanków

62-080 Tarnowo Podgórze, ul. Piaskowa 4

tel. (061) 8 146 274

fax (061) 8 146 333

www.korbanek.pl info@korbanek.pl sklep@korbanek.pl serwis@korbanek.pl



Gruppe: Fahrtrieb

zu Bildtafel 50

Bild Nr.	Ersatzteil Nr.	Bezeichnung	Stückz. pr. Gr.	Bemerkung
—	757005	Fahrtrieb kpl.	1	
1	751230	Vorgelegewelle	1	
2	751198	Begrenzungsring	1	
3	751200	Kolbeninnenteil	1	
4	751207	Vorlegescheibe	1	
5	235896	Rillenkugellager 6005 DIN 625	2	
6	751003	O-Ring 89,2 x 5,7	1	
7	751206/1	Hohlkolben	1	
8	235940	Rillenkugellager 16016 DIN 625	1	
9	178265	Nilosring 16016 AV	1	
10	751211	Schiebescheibe	1	
11	758860	Riemenschutz	1	
12	757008	Fahrtriebsscheibe	1	
13	758853	Keilriemen	1	
14	751105	Spannblech, rechts	1	
15	235135	Federring A 16, DIN 127	1	
16	235204	Sechskantmutter M 16, DIN 555	1	
17	236185	Schmiernippel H 3, 6 x 1 DIN 71412	1	
18	235502	Sechskantschraube M 6 x 15, DIN 933-8 G ..	3	
19	235131	Federring A 6, DIN 127	3	
20	751214	Winkelschraubverschraubung	1	
21	755035	Zuleitung für Hohlkolben	1	
22	751112	Breitkeilriemen	1	
23	755070	Keilriemen	1	
24	751026	Riemenspanner	4	
25	752157	Halteblech für Vorgelege	1	
26	235911	Kugellager 6204 Z DIN 625	1	
27	235127	Scheibe 17, DIN 125	1	
28	751004	O-Ring 94,2 x 5,7	1	

WICHTIG!

Bei Bestellungen von Ersatzteilen geben Sie bitte außer der Ersatzteilnummer

stets Ihre Maschinen-Nummer an.**Verwenden Sie nur Original – Claas – Ersatzteile!**

zu Bildtafel 50



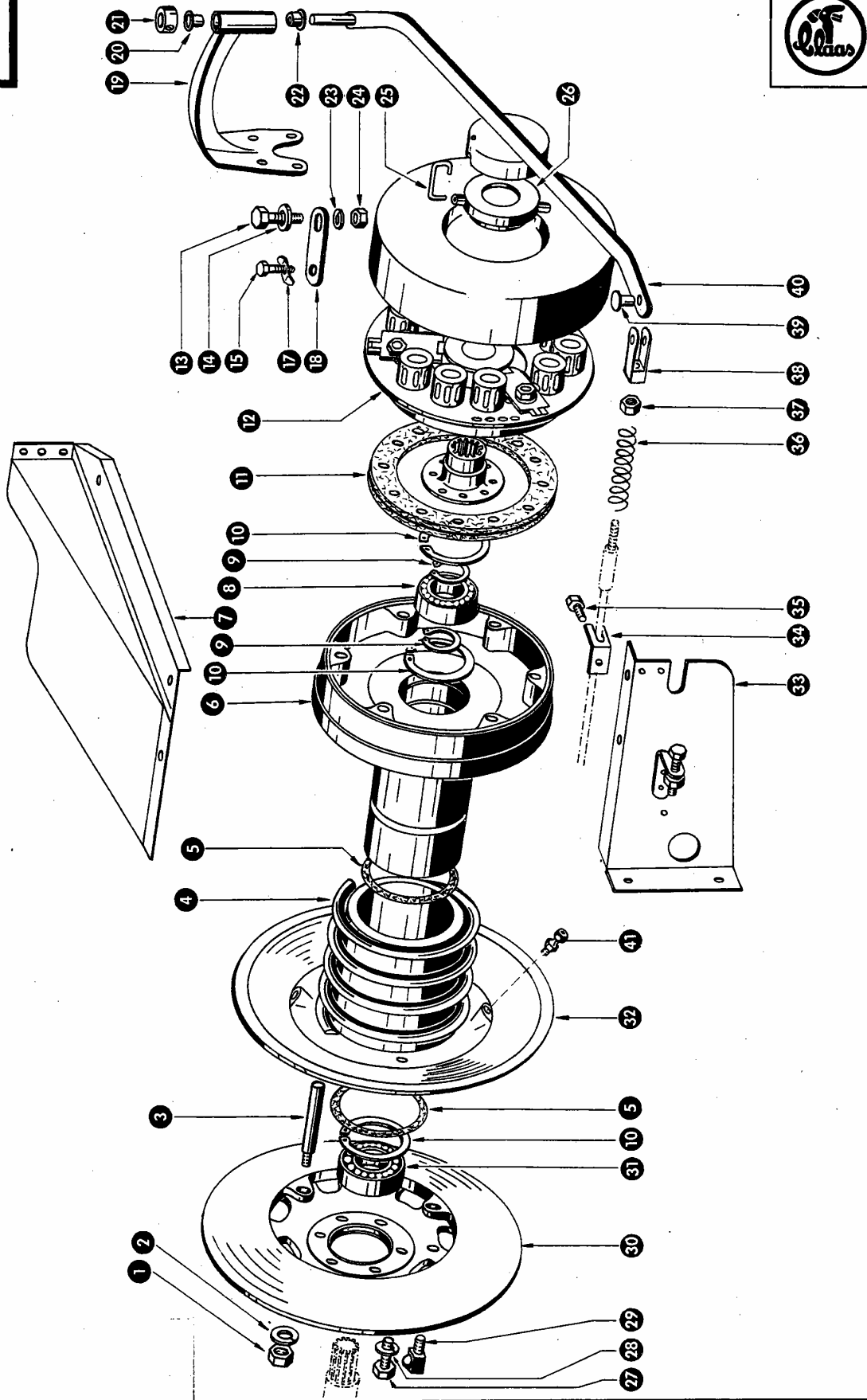
Dom Handlowy Henryki i Pawła Korbanków

62-080 Tarnowo Podgórze, ul. Piaskowa 4

tel. (061) 8 146 274

fax (061) 8 146 333

www.korbanek.pl info@korbanek.pl sklep@korbanek.pl serwis@korbanek.pl



Gruppe: Kupplung

zu Bildtafel 51

Bild Nr.	Ersatzteil Nr.	Bezeichnung	Stückz. pr. Gr.	Bemerkung
1	235201	Sechskantmutter M 10 DIN 555	3	
2	235133	Federring A 10 DIN 127	3	
3	751042	Mitnehmerbolzen	3	
4	751115	Druckfeder	1	
5	751041	Rundschnurring	5	
6	751017	Kupplungsträger	1	
7	757255	Riemenschutz	1	
8	235427	Rillenkugellager 6206 ZZ DIN 625	1	
9	235163	Sicherungsring A 30 DIN 471	2	
10	235184	Sicherungsring J 62 DIN 472	3	
11	507906	Mitnehmerscheibe	1	
12	751007	Kupplungsdruckplatte	1	
13	751047	Bolzen	3	
14	236180	Scheibe A 6, 4 DIN 9021 St	3	
15	235513	Sechskantschraube M 8 x 15 DIN 933-8 G	3	
17	751048	Sicherungsblech	3	
18	751069/1	Führungsblech für Staubkappe	3	
19	751153/1	Lagerblock für Ausrückhebel	1	
20	008515	Kunststoffbuchse	1	
21	751154	Stellring	1	
22	008515	Kunststoffbuchse	1	
23	235131	Federring A 6 DIN 127	3	
24	235197	Sechskantmutter M 6 DIN 555	3	
25	751113	Formfeder	2	
26	751011	Graphitringausrücker	1	
27	235529	Sechskantschraube M 10 x 25 DIN 933-8 G	6	
28	235133	Federring A 10 DIN 127	6	
30	751027/1	Regelscheibe	1	
31	235830	Rillenkugellager 6206 2 RS 1 DIN 625	1	
32	751028/1	Regelscheibe	1	
33	751085	Führungsblech	1	
34	751068	Winkel	1	
35	235236	Sechskantschraube M 6 x 15 DIN 558	1	
	235197	Sechskantmutter M 6 DIN 555	1	
	235131	Federring A 6 DIN 127	1	
36	500110	Druckfeder	1	
37	235201	Sechskantmutter M 10, DIN 555	1	
38	632127	Gabelstück	1	
39	632133	Bolzen	1	
40	751150	Ausrückhebel	1	
41	236183	Schmiernippel H 1, 6 x 1 DIN 71412	1	
-	751038	Staubkappe	1	

WICHTIG!

Bei Bestellungen von Ersatzteilen geben Sie bitte außer der Ersatzteilnummer stets Ihre Maschinen-Nummer an.

Verwenden Sie nur Original – Claas – Ersatzteile



Dom Handlowy Henryki i Pawla Korbanków

62-080 Tarnowo Podgórze, ul. Piaskowa 4

tel. (061) 8 146 274

fax (061) 8 146 333

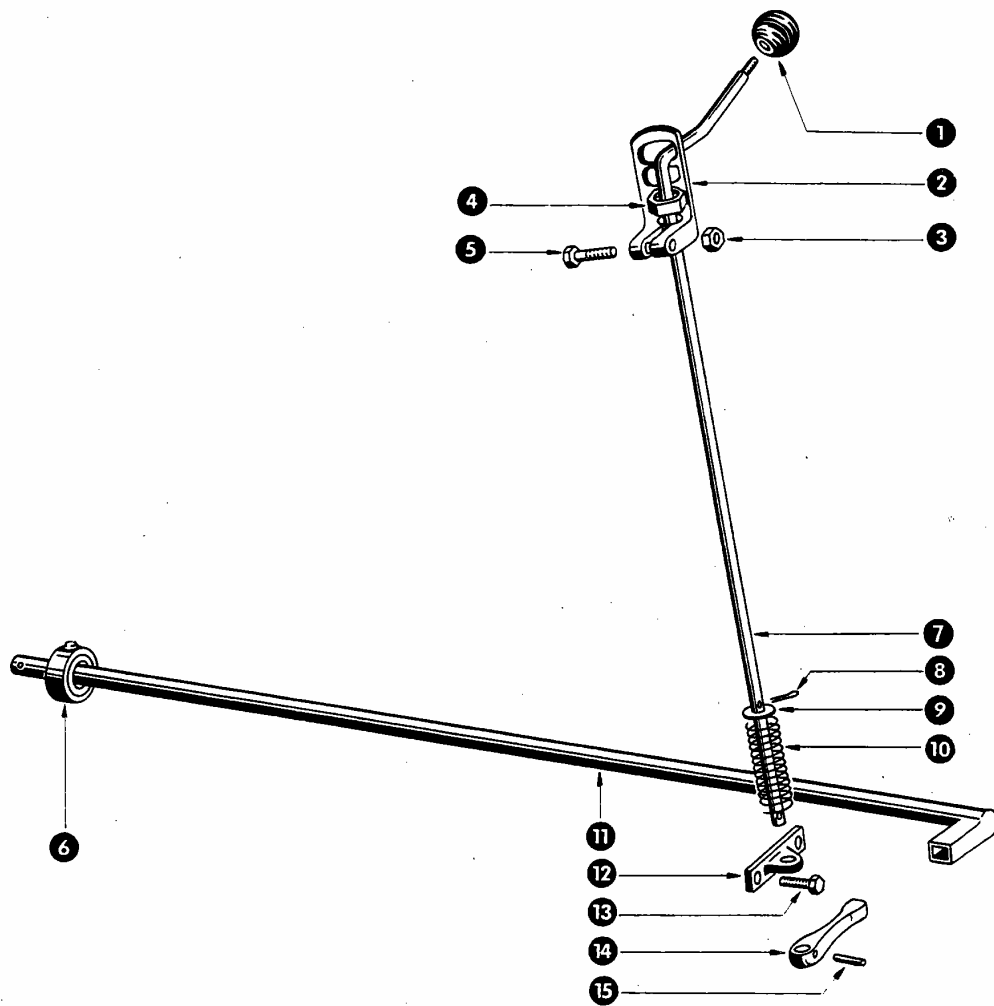
www.korbanek.pl info@korbanek.pl sklep@korbanek.pl serwis@korbanek.pl



Gruppe: Schaltgestänge

zu Bildtafel 52

Bild Nr.	Ersatzteil Nr.	Bezeichnung	Stückz. pr. Gr.	Bemerkung
1	755064	Kugelknopf	1	
2	751023	Schaltkulisse	1	
3	235199	Sechskantmutter M 8 DIN 555	1	
4	631747	Verschlußmutter	1	
5	235256	Sechskantschraube M 8 x 55 DIN 601	1	
6	752073	Lager für Schaltrohr	1	
7	753069	Schaltstange	1	ab Nr. 54000001
	753034	Schaltstange	1	bis Nr. 54000000
8	235084	Splint 3 x 30 DIN 94	1	
9	235127	Scheibe 17 DIN 125	1	
10	500329	Druckfeder	1	
11	757240	Schaltrohr	1	
12	751020	Lager für Schaltstange	1	
13	235212	Sechskantschraube M 8 x 25 DIN 558	2	
	235199	Sechskantmutter M 8 DIN 555	2	
	235132	Federring A 8 DIN 127	2	
14	631684	Schaltfinger	1	
15	235665	Spannhülse 6 x 36 DIN 1481	1	



WICHTIG!

Bei Bestellungen von Ersatzteilen geben Sie bitte außer der Ersatzteilnummer
stets Ihre Maschinen-Nr. an.

Verwenden Sie nur Original – Claas – Ersatzteile

Me 203607/52/1

zu Bildtafel 52



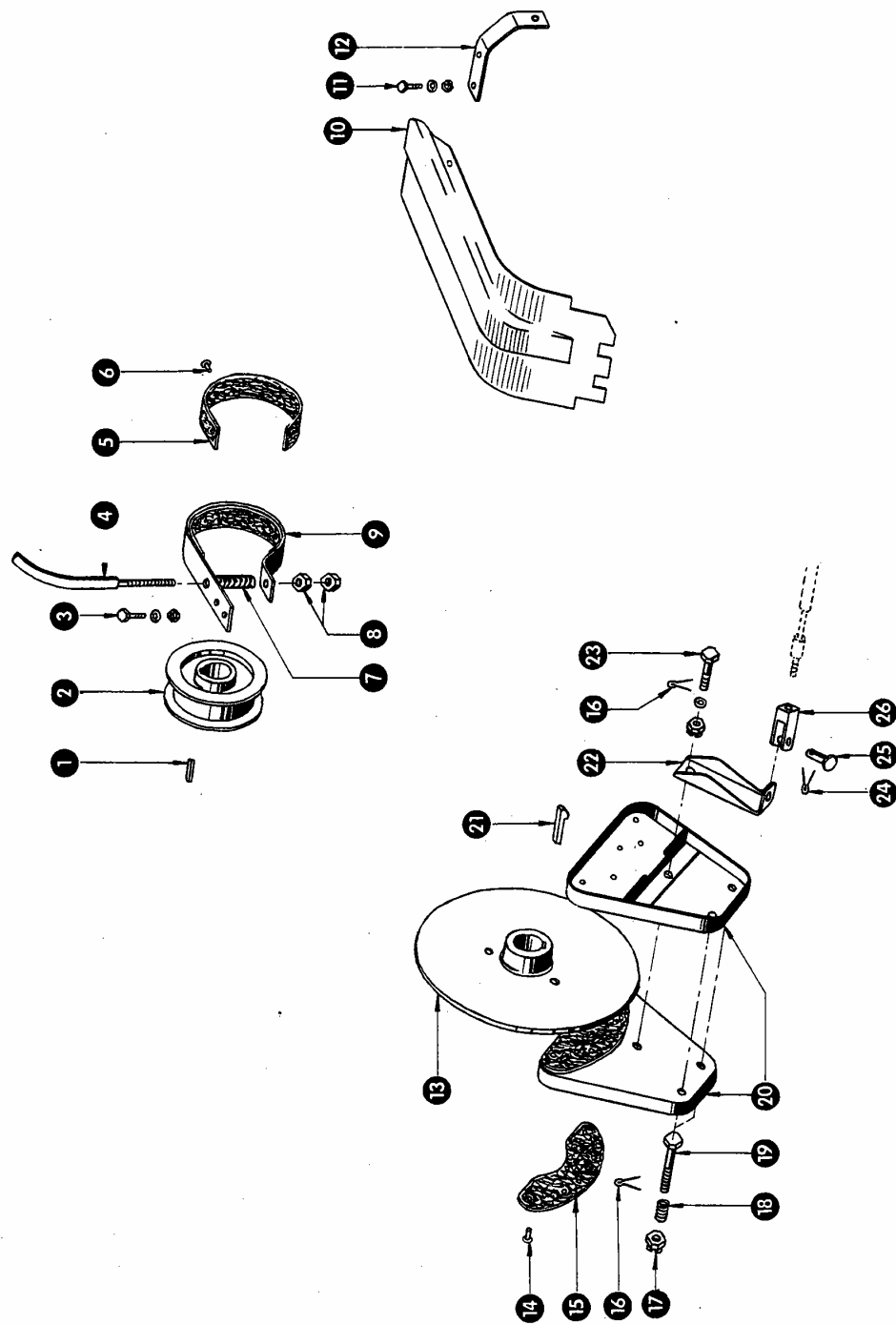
Dom Handlowy Henryki i Pawła Korbanków

62-080 Tarnowo Podgórze, ul. Piaskowa 4

tel. (061) 8 146 274

fax (061) 8 146 333

www.korbanek.pl info@korbanek.pl sklep@korbanek.pl serwis@korbanek.pl



Gruppe: Bremse

zu Bildtafel 53

Bild Nr.	Ersatzteil Nr.	Bezeichnung	Stückz. pr. Gr.	Bemerkung
1	761525	Paßfeder	1	
2	751021	Bremstrommel	1	
3	235237	Sechskantschraube M 6 x 20 DIN 558	2	
	235197	Sechskantmutter M 6 DIN 555	2	
	235131	Federring A 6 DIN 127	2	
4	753171	Bowdenzug für Handbremse	1	
5	752094	Bremsbelag	1	
6	235765	Niet A 4 x 13, DIN 7338 AL	6	
7	500110	Druckfeder	1	
8	235201	Sechskantmutter M 10, DIN 555	2	
9	752100	Bremsband für Handbremse	1	
10	752162	Abdeckblech für Fußbremse, links	1	
11	235236	Sechskantschraube M 6 x 15 DIN 558	2	
	235197	Sechskantmutter M 6 DIN 555	2	
	235131	Federring A 6 DIN 127	2	
12	757424	Befestigungswinkel für Abdeckblech	1	
13	752095	Bremsscheibe	2	
14	235777	Niet C 5 x 10, DIN 7338 Cu	20	
15	752220	Bremsbelag	4	
16	236152	Splint 3 x 25 DIN 94	6	
17	236054	Kronenmutter M 12, DIN 533	6	
18	000017	Druckfeder	4	
19	752222	Sechskantschraube	4	
20	752140	Bremsbacke	4	
21	007615	Nasenkeil	2	
22	752143/1	Bremshebel	2	
23	752223	Sechskantschraube	2	
24	235088	Splint 4 x 20 DIN 94	2	
25	632133	Bolzen	2	
26	632127	Gabelstück	2	

WICHTIG!

Bei Bestellungen von Ersatzteilen geben Sie bitte außer der Ersatzteilnummer
stets Ihre Maschinen-Nummer an.

Verwenden Sie nur Original – Claas – Ersatzteile!

zu Bildtafel 53



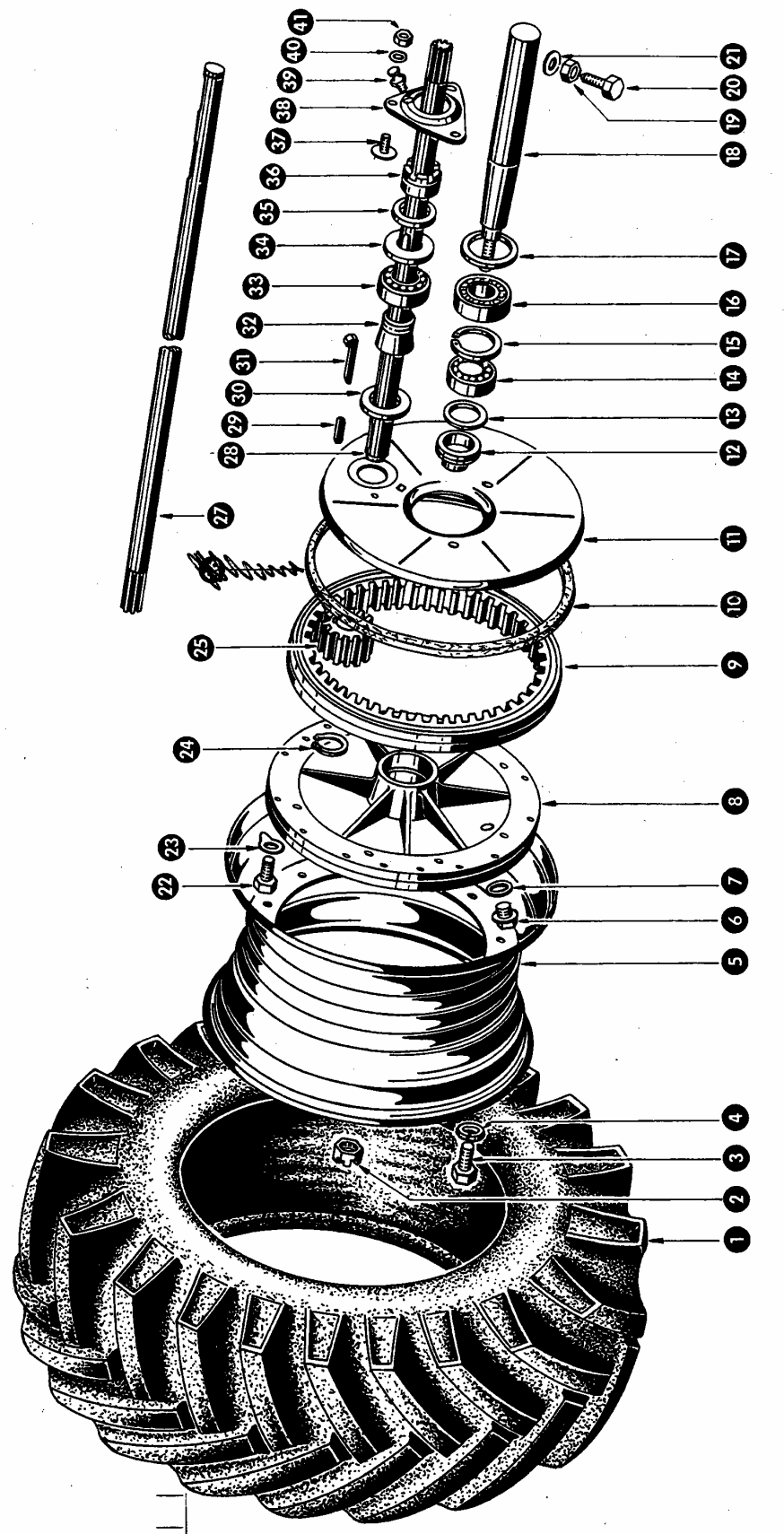
Dom Handlowy Henryki i Pawła Korbanków

62-080 Tarnowo Podgórze, ul. Piaskowa 4

tel. (061) 8 146 274

fax (061) 8 146 333

www.korbanek.pl info@korbanek.pl sklep@korbanek.pl serwis@korbanek.pl



Gruppe: Vorderrad mit Antrieb

zu Bildtafel 54

Bild Nr.	Ersatzteil Nr.	Bezeichnung	Stückz. pr. Gr.	Bemerkung
1	757480	Reifen mit Schlauch 13-26 AS	2	
	757481	Reifen 13-26 AS	2	
	757482	Schlauch für Reifen 13-26 AS	2	
2	236174	Kronenmutter M 24 x 1,5, DIN 935	2	
3	235549	Sechskantschraube M 12 x 25, DIN 933-8 G	16	
4	752217	Federring C 12,5 DIN 74361	16	
5	757483	Scheibenrad	2 (1)	
	757484	Scheibenrad, links	1	bis Nr. 54000000
6	766568	Verschlußschraube	2	
7	633032	Kupferdichtung A 22 x 27	2	
8	757411	Radnabe	2	
9	752214	Radkranz	2	
10	752216	Filzring	2	
11	757478	Abdichtblech	2	
12	752026	Abdichtscheibe	2	
13	177309	Filzstreifen 5 x 7, 1,4 m lang	2	
14	235928	Rillenkugellager 6306 DIN 625	2	
15	235186	Sicherungsring J 72 DIN 472	2	
16	235922	Rillenkugellager 6210 DIN 625	2	
17	501104	Filzring	2	
18	752053	Steckachse	2	
19	235204	Sechskantmutter M 16, DIN 555	2	
20	757414	Sechskantschraube mit Spitze M 16 x 55	2	
21	235135	Federring A 16, DIN 127	2	
22	236197	Sechskantschraube M 8 x 30, DIN 931-10 K	32	
23	751048	Sicherungsblech	32	
24	235840	Seegerring A 35 V DIN 471	2	
25	752057	Ritzel, 10 Zähne	2	
27	757408	Differentialwelle, lang	1	
28	757409	Differentialwelle, kurz	1	
29	752215	Paßfeder	2	
30	752226	Filzring	2	
31	007615	Nasenkeil	2	
32	235887	Spannhülse H 308 DIN 5415	2	
33	235970	Pendelkugellager 2208 k DIN 630	2	
34	752138	Sicherungsring	2	
35	177309	Filzstreifen 5 x 7, 1,4 m lang	2	
36	752212	Mutter für Spannhülse	2	
37	235379	Flachrundschrabe M 10 x 30, DIN 603	2	
	235267	Sechskantschraube M 10 x 35, DIN 601	4	
38	752024	Lagerdeckel	2	
39	236183	Schmiernippel H 1, 6 x 1 DIN 71412	2	
40	235133	Federring A 10, DIN 127	6	
41	235201	Sechskantmutter M 10, DIN 555	6	

WICHTIG!

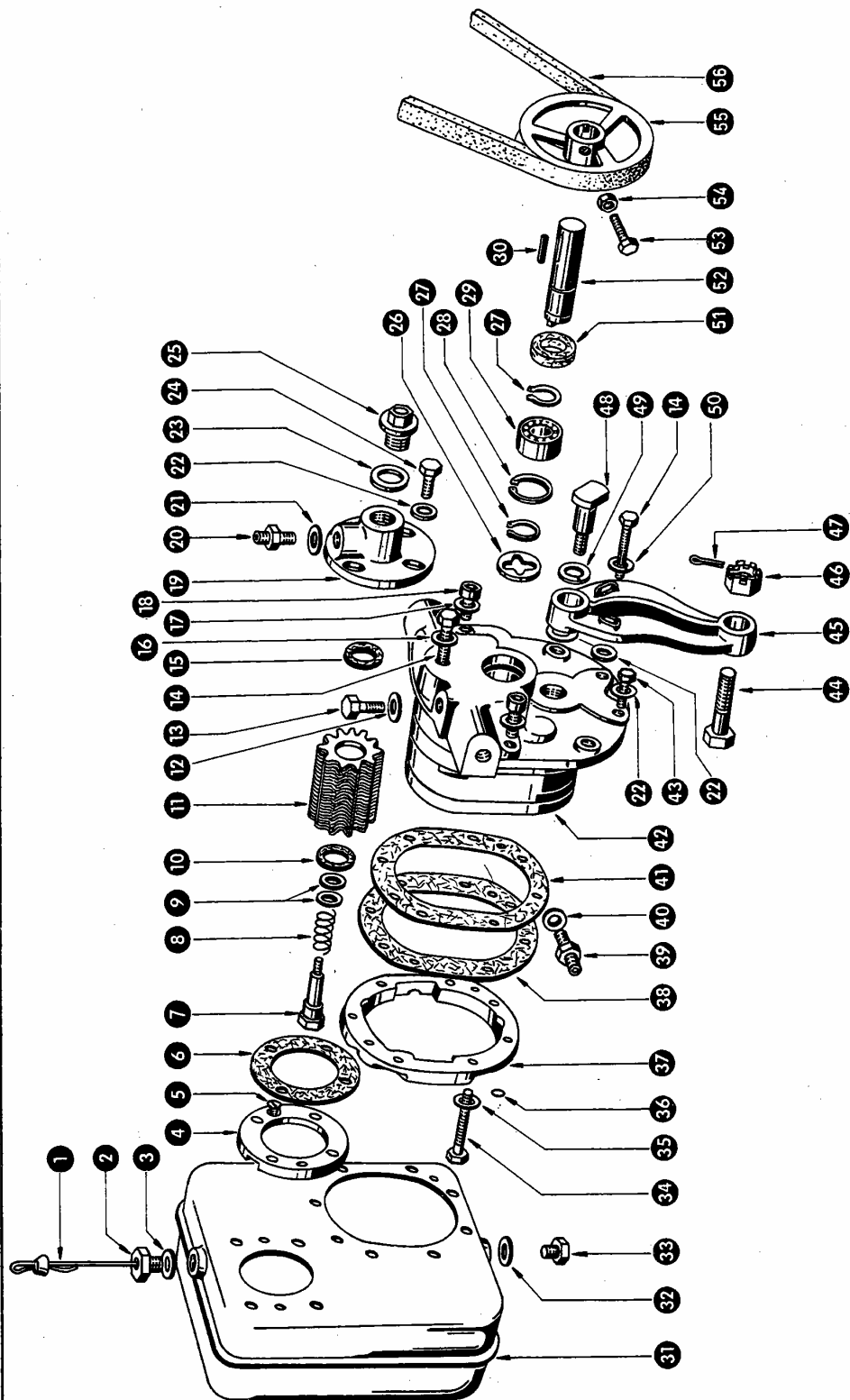
Bei Bestellungen von Ersatzteilen geben Sie bitte außer der Ersatzteilnummer stets Ihre Maschinen-Nummer an.

Verwenden Sie nur Original – Claas – Ersatzteile



Dom Handlowy Henryki i Pawla Korbanków
 62-080 Tarnowo Podgórze, ul. Piaskowa 4
 tel. (061) 8 146 274
 fax (061) 8 146 333

www.korbanek.pl info@korbanek.pl sklep@korbanek.pl serwis@korbanek.pl



Gruppe: Hydraulikpumpe

zu Bildtafel 55

Bild Nr.	Ersatzteil Nr.	Bezeichnung	Stückz. pr. Gr.	Bemerkung
1	766511	Ölmeßstab	1	
2	766564	Verschlußschraube	1	
3	633032	Dichtring A 22 x 27	1	
4	766536	Flansch für Filterkopf	1	
5	235050	Senkschraube AM 5 x 15, DIN 87	4	
6	766537	Dichtung	1	
7	766539	Bolzen für Filter	1	
8	766542	Druckfeder	1	
9	236157	Scheibe 13 DIN 433	2	
10	766540	Filzring	1	
11	766538	Filtereinsatz mit Haltebuchse	1	
12	633114	Kupferdichtring A 14 x 20	1	
13	766567	Verschlußschraube	1	
14	235521	Sechskantschraube M 8 x 60, DIN 931-8 G	2	
15	766541	Filzring	1	
16	094001	Kupferdichtring A 8 x 14	2	
17	094001	Kupferdichtring A 8 x 14	2	
18	235491	Zylinderschraube M 8 x 35, DIN 912-8 G	2	
19	766535	Filterkopf	1	
20	633042	Anschlußverschraubung	1	
21	633031	Kupferdichtring A 18 x 24	1	
22	094001	Kupferdichtring A 8 x 14	4	
23	631697	Fülldichtring C 30 x 36	1	
24	235515	Sechskantschraube M 8 x 25, DIN 931-8 G	4	
25	631753	Magnetfilterstopfen	1	
26	766526	Kupplungsstück	1	
27	235155	Sicherungsring A 20 DIN 471	2	
28	235182	Sicherungsring J 52 DIN 472	1	
29	235943	Schräggugellager 3304 DIN 628	1	
30	766546	Paßfeder	1	
31	766530	Hydrauliktank	1	
32	633032	Kupferdichtring A 22 x 27	1	
33	766568	Verschlußschraube	1	
34	235526	Sechskantschraube M 8 x 100, DIN 931-8 G	8	
35	235132	Federring A 8, DIN 127	8	
36	766548	O-Ring 15,3 x 2,4	2	
37	766512	Befestigungsplatte	1	
38	766529	Dichtung	2	
39	633042	Anschlußverschraubung	1	
40	633031	Kupferdichtring A 18 x 24	1	
41	766529	Dichtung	2	
42	633621	Pumpe kpl.	1	
43	236195	Sechskantschraube M 8 x 35 DIN 931-8 G	2	
44	755083	Sechskantschraube	1	
45	766513	Halter	1	
46	236160	Kronenmutter M 20, DIN 533	1	
47	235091	Splint 4 x 40, DIN 94	1	
48	766545	Bolzen mit Gewindezapfen	1	
49	235137	Federring A 20, DIN 127	1	
50	235132	Federring A 8, DIN 127	2	
51	633585	Radialdichtring B 1-20 x 47 x 7	1	
52	766579	Antriebswelle	1	
53	236198	Sechskantschraube M 6 x 20, DIN 933-8 G	1	
54	236169	Sechskantmutter M 6, DIN 934-5 S	1	
55	766590	Keilriemenscheibe	1	
56	755070	Keilriemen	1	

WICHTIG!

Bei Bestellungen von Ersatzteilen geben Sie bitte außer der Ersatzteilnummer
stets Ihre Maschinen-Nummer an.

Verwenden Sie nur Original – Claas – Ersatzteile



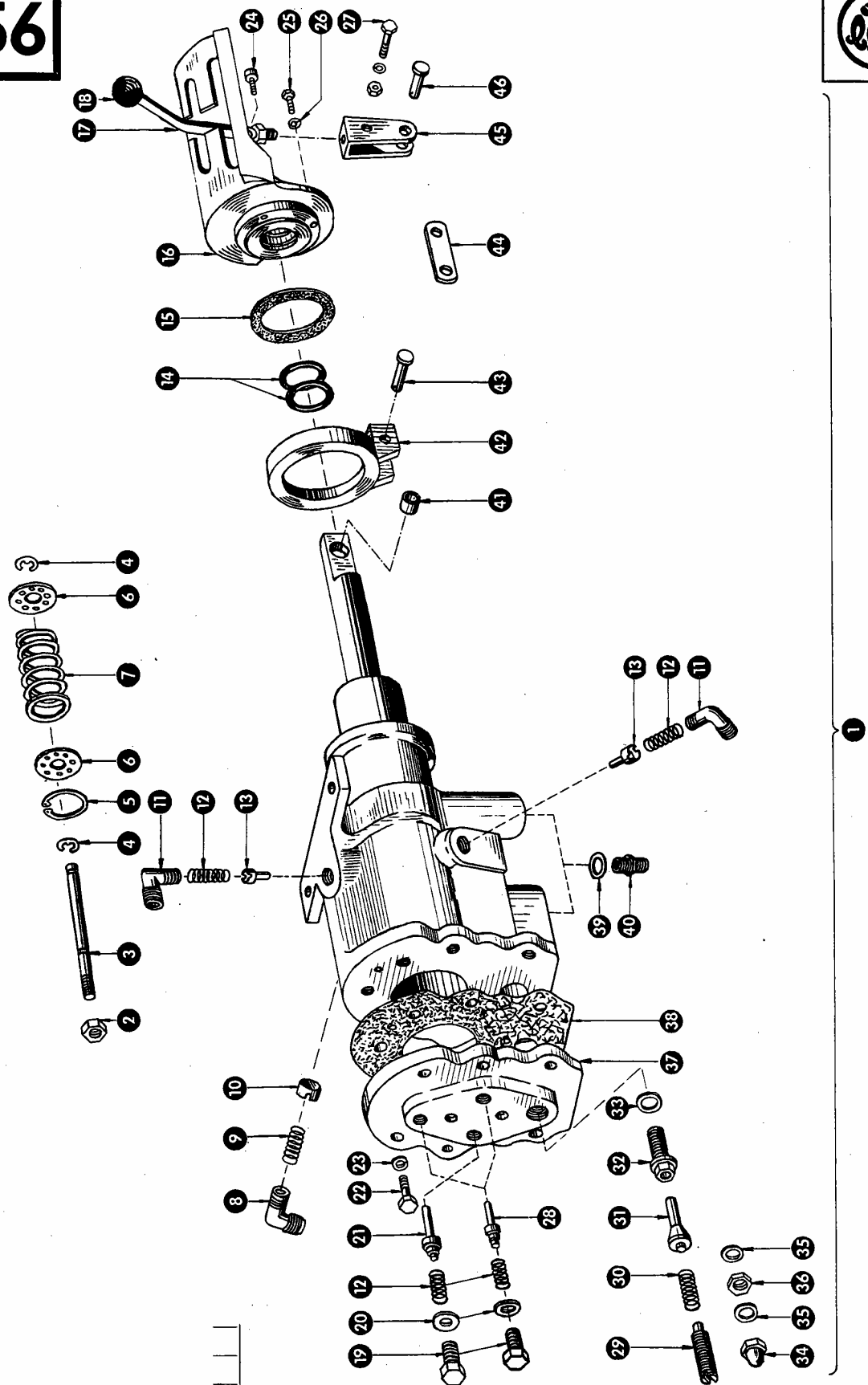
Dom Handlowy Henryki i Pawla Korbanków

62-080 Tarnowo Podgórze, ul. Piaskowa 4

tel. (061) 8 146 274

fax (061) 8 146 333

www.korbanek.pl info@korbanek.pl sklep@korbanek.pl serwis@korbanek.pl



Gruppe: Steuerventil

zu Bildtafel 56

Bild Nr.	Ersatzteil Nr.	Bezeichnung	Stückz. pr. Gr.	Bemerkung
1	755015	Steuerventil kpl.	1	
2	235199	Sechskantmutter M 8, DIN 555	1	
3	633167	Bolzen für Druckfeder	1	
4	235752	Sicherungsscheibe 6, DIN 6799	2	
5	235177	Sicherungsring J 25 DIN 472	1	
6	633168	Lochscheibe	2	
7	633166	Druckfeder	1	
8	633172	Einschraubwinkelstück	1	
9	633171	Druckfeder	1	
10	633173	Ventil	1	
11	633157	Anschlußwinkelstück	1	
12	767125	Ventilfeder	5	
13	633155	Ventil	2	
14	633420	O-Ring 17,3 x 2,4	2	
15	633144	Dichtung	1	
16	633105	Kopfplatte	1	
17	755022	Steuerstange	1	
18	755064	Kugelkopf	1	
19	633154	Verschlußstopfen	3	
20	633114	Kupferdichtring A 14 x 20	3	
21	755020	Ventil	1	
22	235530	Sechskantschraube M 10 x 30 DIN 931-8 G	6	
23	235133	Federring A 10, DIN 127	6	
25	235504	Sechskantschraube M 6 x 25 DIN 931-8 G	3	
26	235131	Federring A 6 DIN 127	3	
27	235238	Sechskantschraube M 6 x 25 DIN 601	1	
	235197	Sechskantmutter M 6 DIN 555	1	
	235131	Federring A 6 DIN 127	1	
28	633160	Ventil	2	
29	766573	Druckregelschraube	1	
30	766572	Druckfeder	1	
31	766543	Ventil	1	
32	766508	Ventilhülse	1	
33	766586	Kupferdichtring C 12 x 16, DIN 7603	1	
34	236050	Hutmutter Ri M 18 x 1,5 DIN 1587	1	
35	633031	Kupferdichtring A 18 x 24, DIN 7603	2	
36	236051	Sechskantmutter M 18 x 1,5, DIN 936	1	
37	633606	Ventilgehäusedeckel	1	
38	633607	Dichtung	1	
39	633031	Kupferdichtring A 18 x 24, DIN 7603	2	
40	633042	Anschlußverschraubung	2	
41	633112	Buchse für Steuerkolben	1	
42	633104	Steuerring	1	
43	633111	Bolzen	1	
44	633170	Lasche	1	
45	633107	Steuergabel	1	
46	633111	Bolzen	1	

WICHTIG!

Bei Bestellungen von Ersatzteilen geben Sie bitte außer der Ersatzteilnummer
stets Ihre Maschinen-Nummer an.

Verwenden Sie nur Original – Claas – Ersatzteile



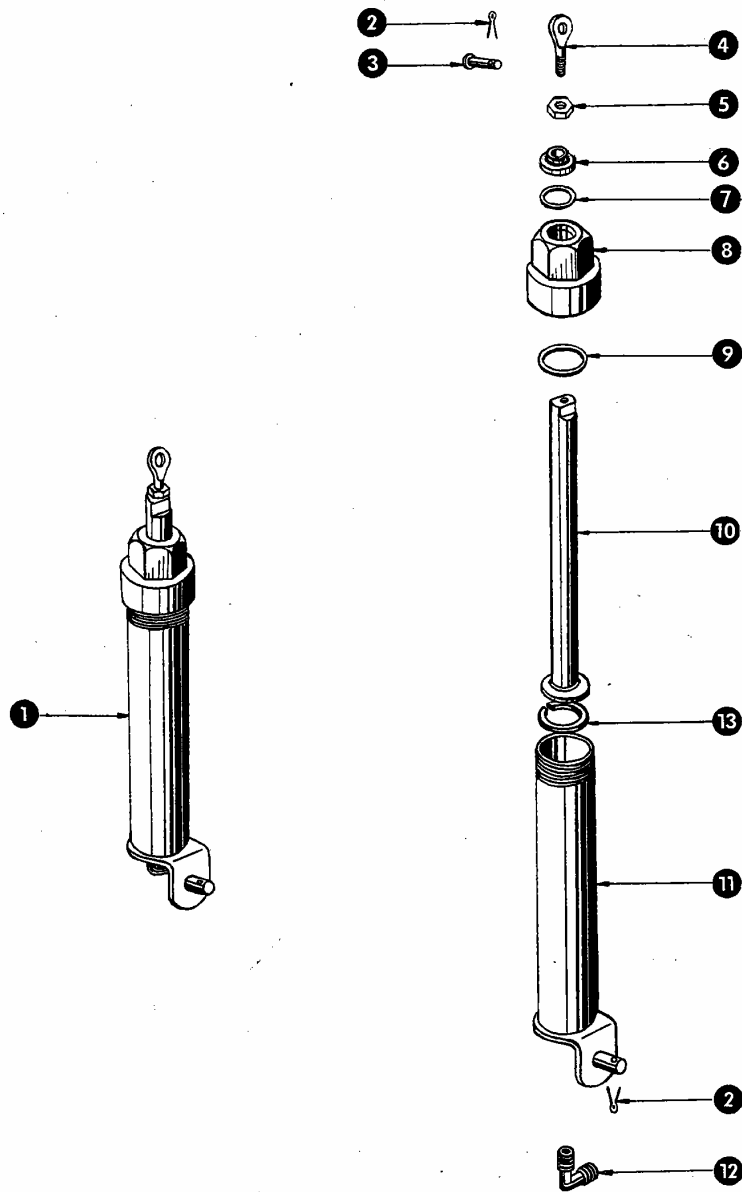
Dom Handlowy Henryki i Pawla Korbanków

62-080 Tarnowo Podgórze, ul. Piaskowa 4

tel. (061) 8 146 274

fax (061) 8 146 333

www.korbanek.pl info@korbanek.pl sklep@korbanek.pl serwis@korbanek.pl



Me 203 607/57/1

Gruppe: Haspelzylinder

zu Bildtafel 57

Bild Nr.	Ersatzteil Nr.	Bezeichnung	Stückz. pr. Gr.	Bemerkung
1	778565/1	Haspelzylinder kpl.	2	
2	235089	Splint 4 x 25 DIN 94	4	
3	633240	Bolzen	2	
4	633242	Augenschraube	2	
5	236232	Sechskantmutter M 12, DIN 936	2	
6	633316	Abstreifring	2	ab Nr. 207021
	633241	Abstreifring	2	bis Nr. 207020
7	633244	Nutring	2	
8	633247/2	Haspelzylinderkopf	2	
9	633215	O-Ring 38,2 x 2,4	2	
10	778555/1	Haspelkolben	2	
11	778540/2	Haspelzylinder	2	
12	633126	Anschlußwinkel	2	
13	778581	Führungsring	2	ab Nr. 207021

WICHTIG!

Bei Bestellungen von Ersatzteilen geben Sie bitte außer der Ersatzteilnummer
stets Ihre Maschinen-Nummer an.

Verwenden Sie nur Original – Claas – Ersatzteile

Me 203607/57/1

zu Bildtafel 57



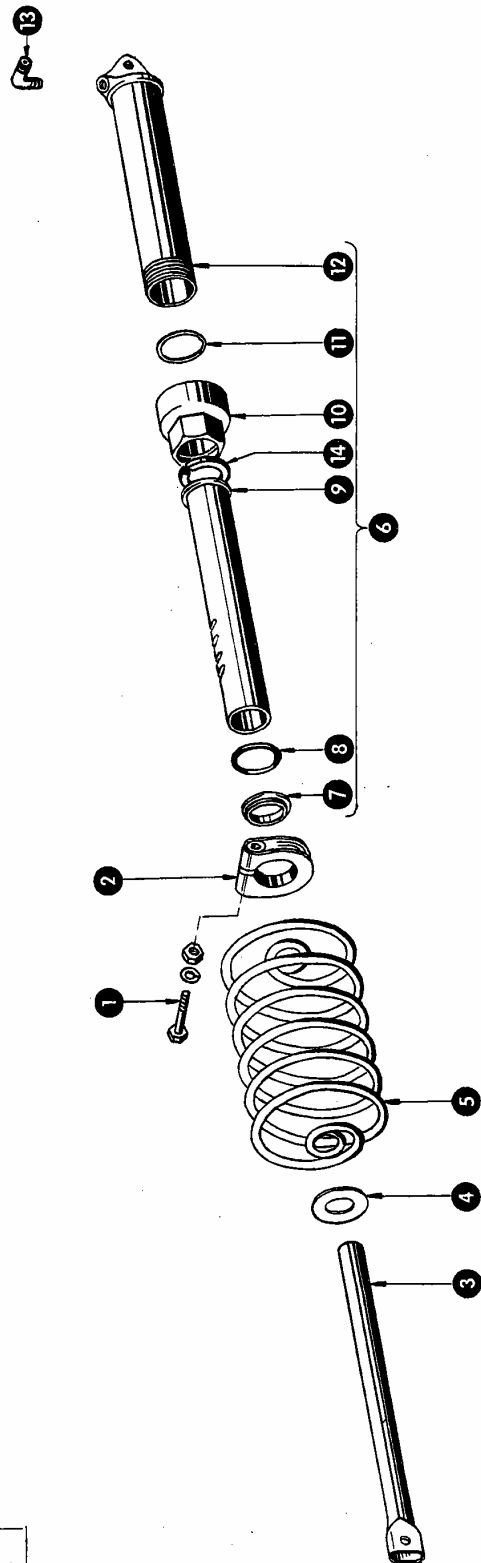
Dom Handlowy Henryki i Pawła Korbanków

62-080 Tarnowo Podgórze, ul. Piaskowa 4

tel. (061) 8 146 274

fax (061) 8 146 333

www.korbanek.pl info@korbanek.pl sklep@korbanek.pl serwis@korbanek.pl



Me 203 607/58/1

Gruppe: Schneidwerkzylinder

zu Bildtafel 58

Bild Nr.	Ersatzteil Nr.	Bezeichnung	Stückz. pr. Gr.	Bemerkung
1	235297	Sechskantschraube M 12 x 110 DIN 601	1 (2)	
	235875	Sechskantmutter M 12 DIN 555	1 (2)	
	235134	Federring A 12 DIN 127	1 (2)	
2	610675	Klemmring	1 (2)	
3	610699	Führungsrohr	1 (2)	ab Nr. 207021
	752096/1	Führungsrohr	1 (2)	bis Nr. 207020
4	752087	Druckteller	1 (2)	
5	752099	Druckfeder	1 (2)	
6	752070/1	Schneidwerkzylinder kpl.	1 (2)	
7	633315	Abstreifring	1 (2)	ab Nr. 207021
	633234	Abstreifring	1 (2)	bis Nr. 207020
8	633243	Nutring	1 (2)	
9	610670/1	Hydraulikkolben	1 (2)	
10	633230/4	Zylinderkopf	1 (2)	
11	633306	O-Ring 70,2 x 3	1 (2)	
12	633304/2	Schneidwerkzylinder	1 (2)	
13	633126	Anschlußwinkel	1 (2)	
14	633310	Führungsring	1 (2)	ab Nr. 207021

WICHTIG!

Bei Bestellungen von Ersatzteilen geben Sie bitte außer der Ersatzteilnummer
stets Ihre Maschinen-Nummer an.

Verwenden Sie nur Original – Claas – Ersatzteile!

Me 203607/58/1

zu Bildtafel 58



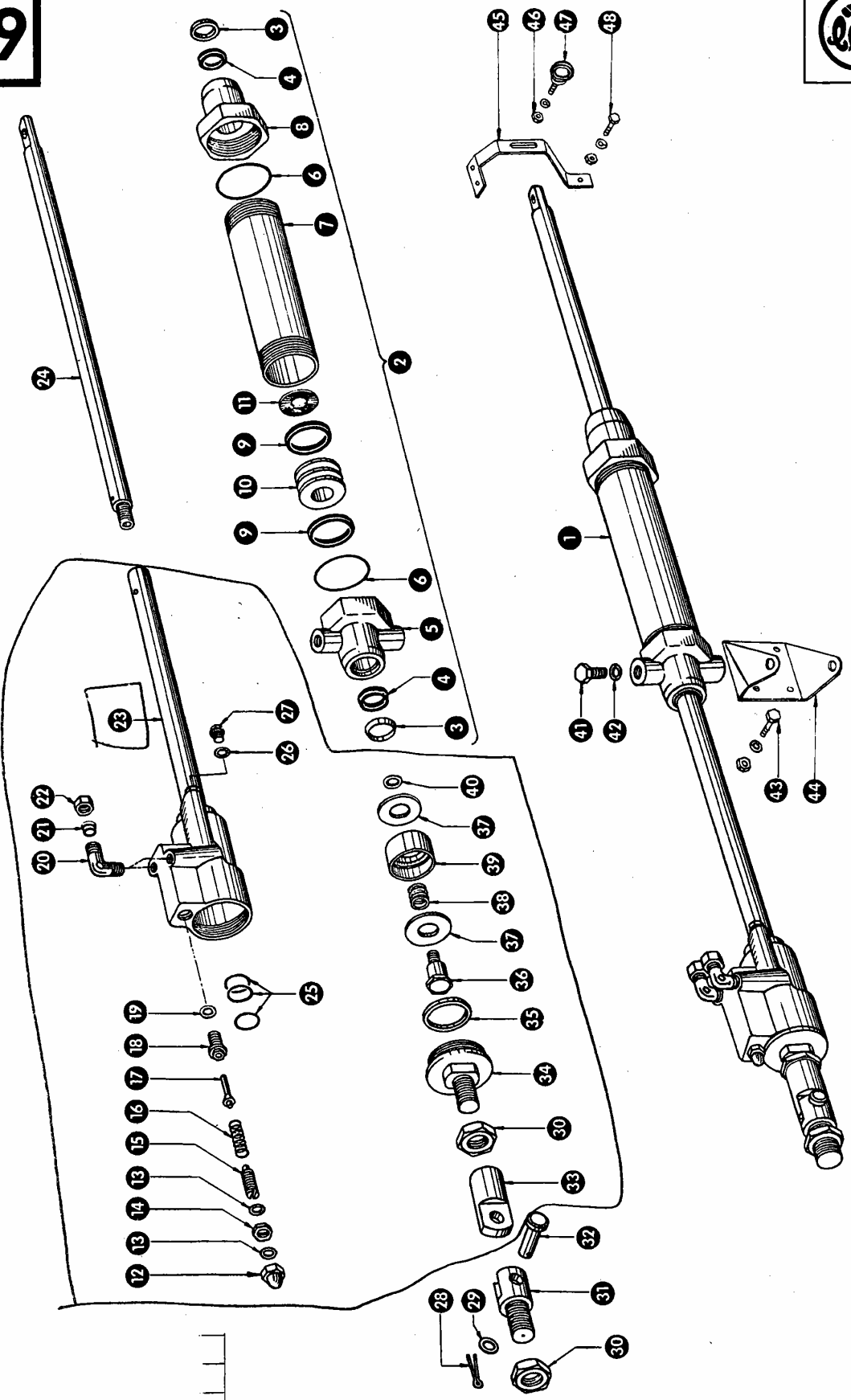
Dom Handlowy Henryki i Pawła Korbanków

62-080 Tarnowo Podgórze, ul. Piaskowa 4

tel. (061) 8 146 274

fax (061) 8 146 333

www.korbanek.pl info@korbanek.pl sklep@korbanek.pl serwis@korbanek.pl



Gruppe: Servo-Lenkung

zu Bildtafel 59

Bild Nr.	Ersatzteil Nr.	Bezeichnung	Stückz. pr. Gr.	Bemerkung
1	755428	Servo-Lenkung kpl. (200 mm Hub)	1	
2	755440	Zylinder kpl.	1	
3	633535	Abstreifring	2	
4	633573	Nutring	2	
5	633519	Verschlußmutter	1	
6	633582	O-Ring 60,2 x 3,0	2	
7	755415	Zylinder	1	
8	633518	Verschlußmutter	1	
9	633574	Nutring	2	
10	633545	Kolben	1	
11	633586	Tellerfeder	1	
12	236050	Hutmutter Ri M 18 x 1,5 DIN 1587	1	
13	633031	Kupferdichtring A 18 x 24	2	
14	236051	Sechskantmutter M 18 x 1,5 DIN 936	1	
15	766573	Druckregelschraube	1	
16	633603	Druckfeder	1	
17	766543	Ventil	1	
18	766508	Ventilhülse	1	
19	766586	Kupferdichtring C 12 x 16	1	
20	633588	Winkeleinschraubverschraubung WE 15 - LM	2	
21	633590	Schneid- und Keilring d 15-L	2	
22	633589	Überwurfmutter m 15-L	2	
23	633631	Steuerzylinder mit Kolbenzugstange kpl.	1	
24	633514	Kolbenstange	1	
25	633531	O-Ring 30,2 x 3,0	3	
26	633114	Kupferdichring A 14 x 20	1	
27	090122	Verschlußschraube AM 14 x 1,5 DIN 7604	1	
28	235090	Splint 4 x 30, DIN 94	1	
29	236176	Scheibe 17 DIN 1441	1	
30	633587	Kontermutter M 28 x 1,5	2	
31	633548	Gabelstück	1	
32	633569	Bolzen	1	
33	633549	Gelenkstück	1	
34	633502	Verschlußschraube	1	
35	633504	Abstandring	1	
36	633507	Schraubbolzen	1	
37	633505	Scheibe	2	
38	633506	Druckfeder	1	
39	633508	Begrenzungshülse	1	
40	633536	Kupferdichtring A 20 x 26	1	
41	236167	Sechskantschraube M 16 x 25, DIN 933-8 G	2	
42	235135	Federring A 16, DIN 127	2	
43	235549	Sechskantschraube M 12 x 25 DIN 933-8 G	4	
	236172	Sechskantmutter M 12 DIN 934-5 S	4	
	235134	Federring A 12 DIN 127	4	
44	755416	Befestigungsbügel	1	
45	755425	Flacheisenbügel	1	
46	235875	Sechskantmutter M 12 DIN 555	1	
47	755418	Führungsauge	1	
48	235529	Sechskantschraube M 10 x 25 DIN 933-8 G	3	
	236171	Sechskantmutter M 10 DIN 934-5 S	3	
	235133	Federring A 10 DIN 127	3	

WICHTIG!

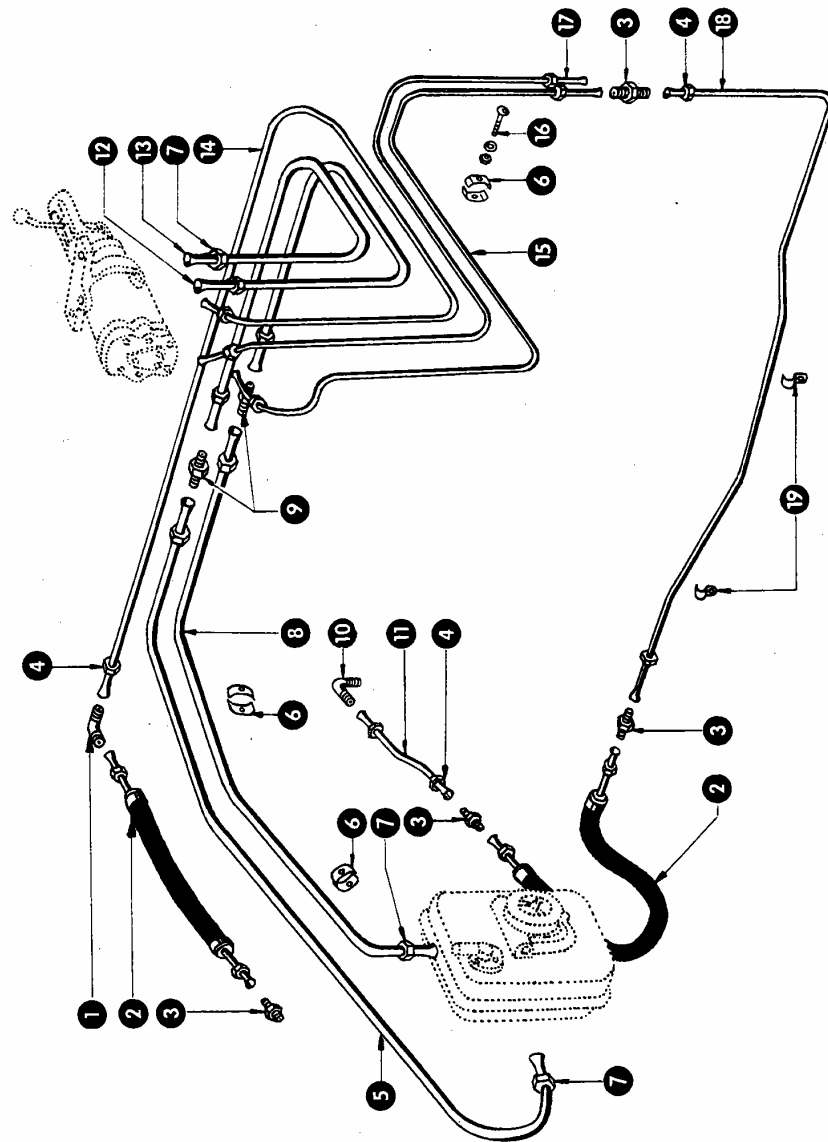
Bei Bestellungen von Ersatzteilen geben Sie bitte außer der Ersatzteilnummer stets Ihre Maschinen-Nummer an.

Verwenden Sie nur Original - Claas - Ersatzteile



Dom Handlowy Henryki i Pawla Korbanków
 62-080 Tarnowo Podgórze, ul. Piaskowa 4
 tel. (061) 8 146 274
 fax (061) 8 146 333

www.korbanek.pl info@korbanek.pl sklep@korbanek.pl serwis@korbanek.pl



Gruppe: Hydraulikleitungen

zu Bildtafel 60

Bild Nr.	Ersatzteil Nr.	Bezeichnung	Stückz. pr. Gr.	Bemerkung
1	633131	Verschraubungswinkel	1	
2	633128	Hochdruckschlauch	2	
3	633134	Zwischenverschraubung	4	
4	633135	Überwurfmutter	9	
5	755051/2	Druckleitung, kurz	1	
6	633014	Rohrschelle	8	
7	633044	Überwurfmutter	8	
8	755052/2	Rücklaufleitung, kurz	1	
9	633043	Zwischenverschraubung	2	
10	751214	Winkeleinschraubverschraubung	1	
11	755035	Zuleitung für Hohlkolben	1	
12	755057/1	Rücklaufleitung, lang	1	
13	755056/2	Druckleitung, lang	1	
14	755058	Hydraulikleitung für Haspelzylinder	1	
15	755061/1	Hydraulikleitung lang, für Fahrtrieb	1	
16	235238	Sechskantschraube M 6 x 25 DIN 601	4	
	235197	Sechskantmutter M 6 DIN 555	4	
	235131	Federring A 6 DIN 127	4	
17	755063	Hydraulikleitung lang, f. Schneidwerkzylinder	1	
18	755059	Hydraulikleitung kurz, für Fahrtrieb	1	
19	633130	Rohrschelle	2	

WICHTIG!

Bei Bestellungen von Ersatzteilen geben Sie bitte außer der Ersatzteilnummer

stets Ihre Maschinen-Nummer an.Verwenden Sie nur Original – Claas – Ersatzteile

zu Bildtafel 60



Dom Handlowy Henryki i Pawła Korbanków

62-080 Tarnowo Podgórze, ul. Piaskowa 4

tel. (061) 8 146 274

fax (061) 8 146 333

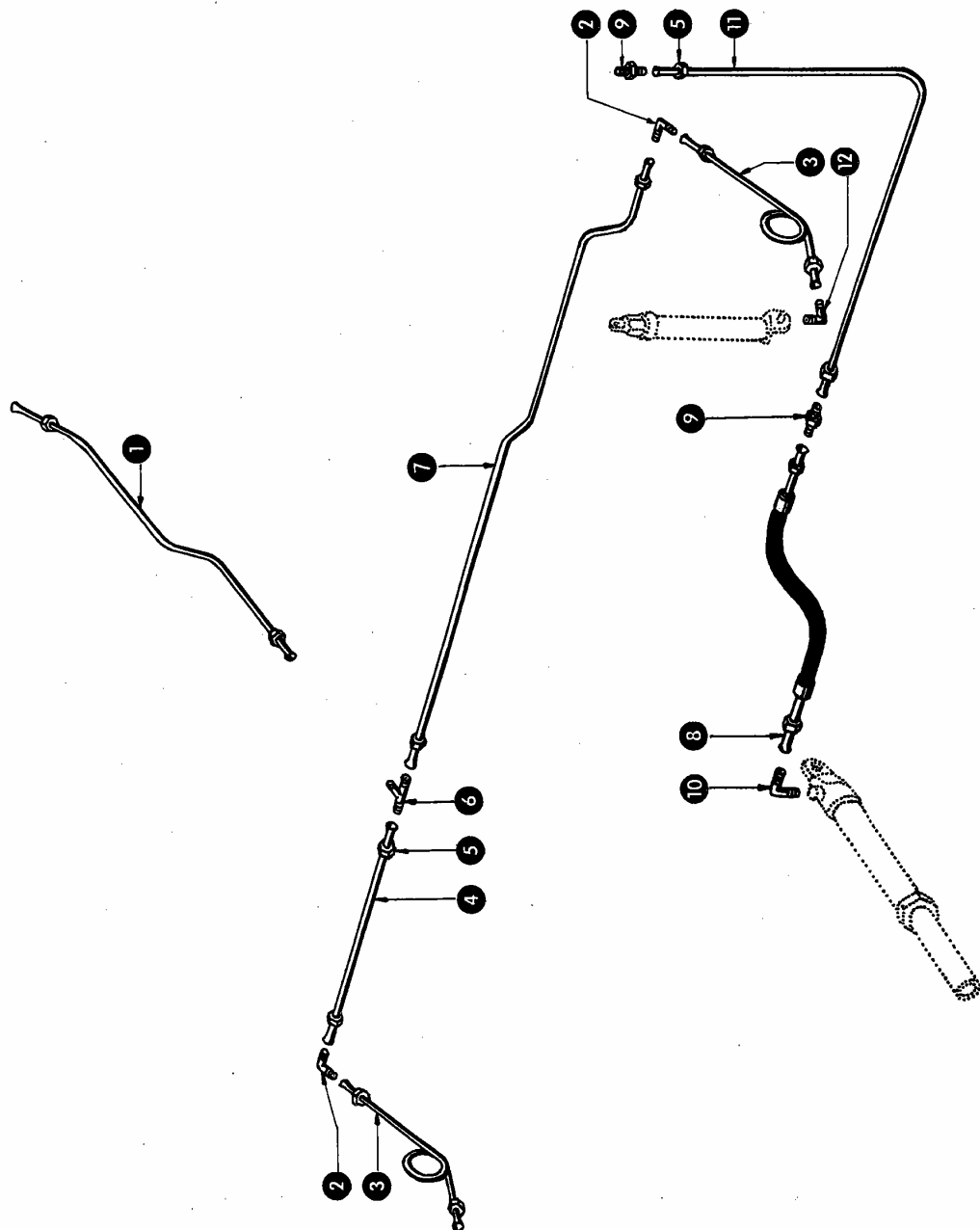
www.korbanek.pl info@korbanek.pl sklep@korbanek.pl serwis@korbanek.pl



Gruppe: Hydraulikleitungen

zu Bildtafel 61

Bild Nr.	Ersatzteil Nr.	Bezeichnung	Stückz. pr. Gr.	Bemerkung
1	778548	Zuleitung für Haspelzylinder	1	8½' u. 10' Schneidwerk
	778557	Zuleitung für Haspelzylinder	1	12' u. 14' Schneidwerk
2	633131	Winkelverschraubung	2	
3	778554	Zuleitung für Haspelzylinder, links u. rechts	2	
4	778546	Zuleitung für Haspelzylinder, rechts	1	8½' Schneidwerk
	778551	Zuleitung für Haspelzylinder, rechts	1	10' Schneidwerk
	633286	Zuleitung für Haspelzylinder, rechts	1	12' Schneidwerk
	633288	Zuleitung für Haspelzylinder, rechts	1	14' Schneidwerk
5	633135	Oberwurfmutter	12	
6	633129	Verschraubungs-T-Stück	1 (2)	
7	778547	Zuleitung für Haspelzylinder, links	1	8½' Schneidwerk
	778549	Zuleitung für Haspelzylinder, links	1	10' Schneidwerk
	633285	Zuleitung für Haspelzylinder, links	1	12' Schneidwerk
	633287	Zuleitung für Haspelzylinder, links	1	14' Schneidwerk
8	633128	Hochdruckschlauch	1 (2)	
9	633134	Zwischenverschraubung	2	
10	633126	Anschlußwinkel	1 (2)	
11	755062	Hydraulikleitung kurz, f. Schneidwerkzylinder	1	
12	633126	Anschlußwinkel	2	



WICHTIG!

Bei Bestellungen von Ersatzteilen geben Sie bitte außer der Ersatzteilnummer
stets Ihre Maschinen-Nummer an.

Verwenden Sie nur Original – Claas – Ersatzteile!

zu Bildtafel 61



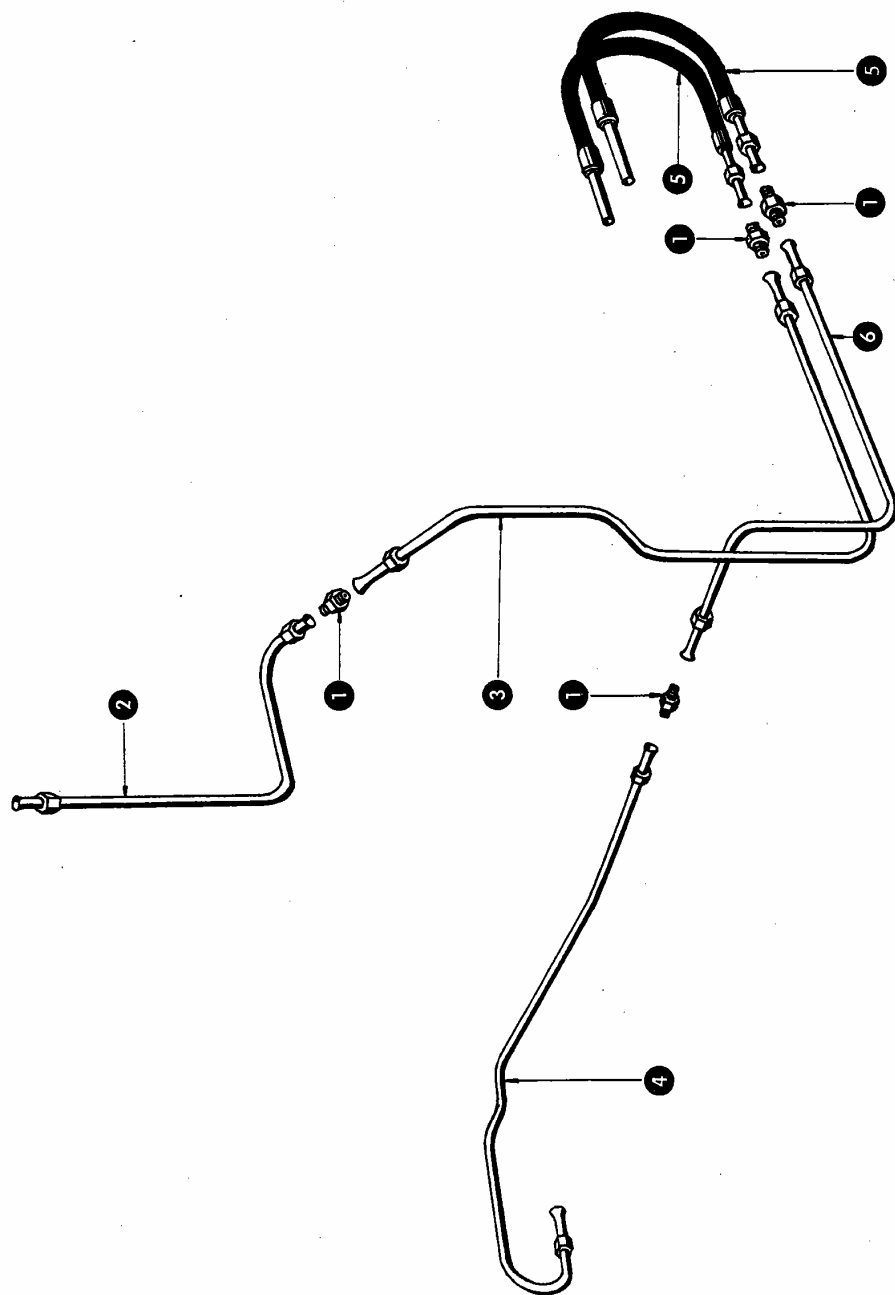
Dom Handlowy Henryki i Pawla Korbanków

62-080 Tarnowo Podgórze, ul. Piaskowa 4

tel. (061) 8 146 274

fax (061) 8 146 333

www.korbanek.pl info@korbanek.pl sklep@korbanek.pl serwis@korbanek.pl



Gruppe: Hydraulikleitungen

zu Bildtafel 62

Bild Nr.	Ersatzteil Nr.	Bezeichnung	Stück. pr. Gr.	Bemerkung
1	633043	Zwischenverschraubung	4	
2	755434	Hydraulikleitung, zum Steuerventil	1	
3	755433	Hydraulikleitung, vom Steuerzylinder	1	
4	755432	Hydraulikleitung, von Pumpe	1	
5	633526	Hochdruckschlauch	2	
6	755411	Hydraulikleitung, zum Steuerzylinder	1	

WICHTIG!

Bei Bestellungen von Ersatzteilen geben Sie bitte außer der Ersatzteilnummer stets Ihre Maschinen-Nummer an.

Verwenden Sie nur Original – Claas – Ersatzteile



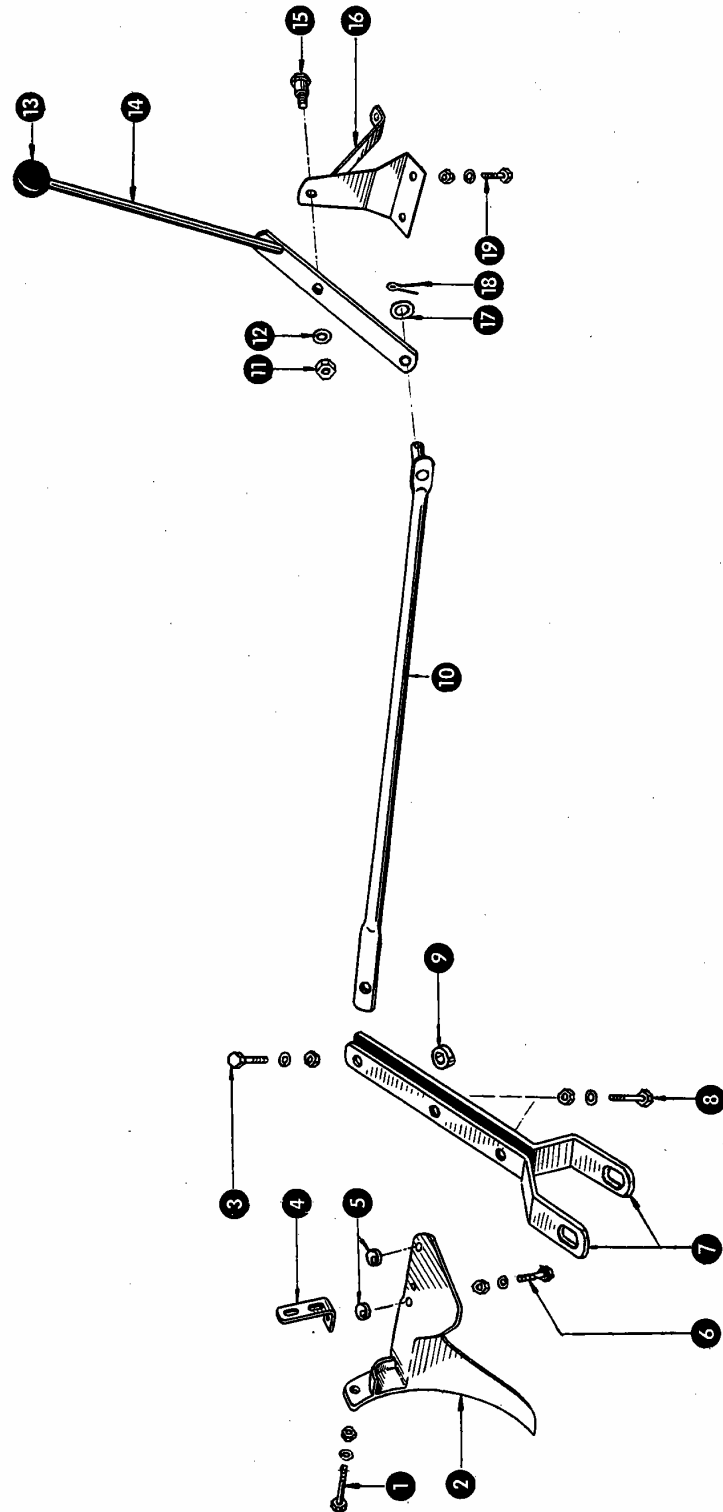
Dom Handlowy Henryki i Pawła Korbanków

62-080 Tarnowo Podgórze, ul. Piaskowa 4

tel. (061) 8 146 274

fax (061) 8 146 333

www.korbanek.pl info@korbanek.pl sklep@korbanek.pl serwis@korbanek.pl



Gruppe: Dreschwerkeinrückung

zu Bildtafel 63

Bild Nr.	Ersatzteil Nr.	Bezeichnung	Stückz. pr. Gr.	Bemerkung
1	235535	Sechskantschraube M 10 x 55 DIN 931-8 G ..	3	
	236171	Sechskantmutter M 10 DIN 934-5 S	3	
	235133	Federring A 10 DIN 127	3	
2	758814	Haltebock	1	für Perkins-Motor
	759814	Haltebock	1	für Ford-Motor
3	236195	Sechskantschraube M 8 x 35 DIN 931-8 G ..	1	
	236170	Sechskantmutter M 8 DIN 934-5 S	2	
	235132	Federring A 8 DIN 127	2	
4	758847	Halter für Schutzvorrichtung	1	für Perkins-Motor
	759829	Halter für Schutzvorrichtung	1	für Ford-Motor
5	758841	Exzentrerscheibe	2 (1)	
6	235531	Sechskantschraube M 10 x 35 DIN 931-8 G ..	2	
	236171	Sechskantmutter M 10 DIN 934-5 S	2	
	235133	Federring A 10 DIN 127	2	
7	758822	Kupplungseinrückhebel	2	bei Ortlinghaus-Kupplung
	758848	Kupplungseinrückhebel, oben	1	bei Desch-Kupplung
	758849	Kupplungseinrückhebel, unten	1	bei Desch-Kupplung
8	235532	Sechskantschraube M 10 x 40 DIN 931-8 G ..	2	
	236171	Sechskantmutter M 10 DIN 934-5 S	3	
	235133	Federring A 10 DIN 127	1	
9	610113	Führungsring	1	
10	758825	Kupplungsgestänge	1	
11	235201	Sechskantmutter M 10 DIN 555	1	
12	235133	Federring A 10 DIN 127	1	
13	631752	Kugelknopf	1	
14	623326	Schalthebel	1	
15	758827	Lagerbolzen	1	
16	758840	Lagerbock	1	
17	235127	Scheibe 17 DIN 125	1	
18	235089	Splint 4 x 25 DIN 94	1	
19	235211	Sechskantschraube M 8 x 20 DIN 558	3	
	235199	Sechskantmutter M 8 DIN 555	3	
	235132	Federring A 8 DIN 127	3	

WICHTIG!

Bei Bestellungen von Ersatzteilen geben Sie bitte außer der Ersatzteilnummer
stets Ihre Maschinen-Nummer an.

Verwenden Sie nur Original – Claas – Ersatzteile



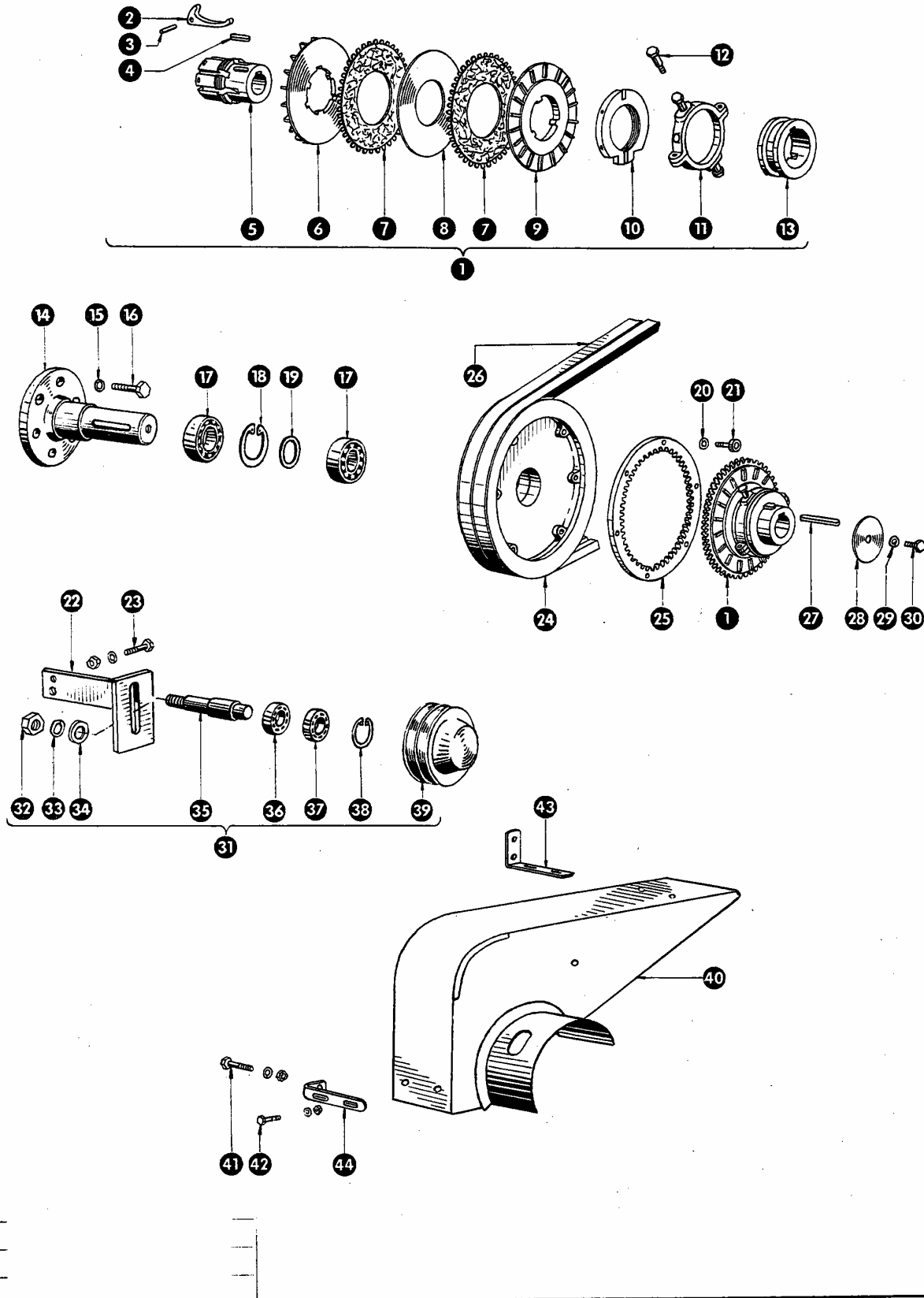
Dom Handlowy Henryki i Pawla Korbanków

62-080 Tarnowo Podgórze, ul. Piaskowa 4

tel. (061) 8 146 274

fax (061) 8 146 333

www.korbanek.pl info@korbanek.pl sklep@korbanek.pl serwis@korbanek.pl



Gruppe: Dreschwerkkupplung (Ortlinghaus)

zu Bildtafel 64

Bild Nr.	Ersatzteil Nr.	Bezeichnung	Stückz. pr. Gr.	Bemerkung
1	758864	Ortlinghaus-Kupplung	1	
2	758875	Hebel	3	
3	758876	Hebelbolzen	3	
4	758884	Paßfeder	1	
5	759980	Träger	1	
6	758882	Flügellamelle	1	
7	758874	Außenlamelle	2	
8	758883	Innenlamelle	1	
9	758881	Flügellamelle	1	
10	758878	Stellmutter	1	
11	758871	Schaltring	1	
12	758877	Schalterschraube	2	
13	758879	Schiebemuffe	1	
14	758826	Flanschelle	1	bei Perkins-Motor
	759828	Flanschelle	1	bei Ford-Motor
15	236156	Federring A 14 DIN 127	6	
16	-	Sechskantschraube 1/2" x 48-20 GG, 10 K	6	bei Perkins-Motor
	-	Sechskantschraube 1/2" x 55-20 GG, 10 K	6	bei Ford-Motor
17	235902	Rillenkugellager 6009 Z DIN 625	2	
18	235187	Sicherungsring J 75 DIN 472	1	
19	758832	Distanzring	1	
20	235132	Federring A 8, DIN 127	6	bei Ortlinghaus-Kupplung
21	235494	Zylinderschraube M 8 x 30 DIN 912-10 K	6	bei Ortlinghaus-Kupplung
22	758835	Spannrollenhalter	1	bei Perkins-Motor
	759835	Spannrollenhalter	1	bei Ford-Motor
23	235549	Sechskantschraube M 12 x 25 DIN 933-8 G	2	
	236172	Sechskantmutter M 12 DIN 934-5 S	2	
	235134	Federring A 12 DIN 127	2	
24	758812	Motorabtriebsscheibe	1	bei Ortlinghaus-Kupplung
25	758873	Gehäuse	1	bei Ortlinghaus-Kupplung
26	758854	Keilriemen	2	
27	758852	Paßfeder	1	
28	758842	Befestigungsscheibe	1	bei Ortlinghaus-Kupplung
29	235133	Federring A 10, DIN 127	1	
30	235529	Sechskantschraube M 10 x 25, DIN 933-8 G	1	
31	758815	Spannrolle kpl. (120A)	1	
32	235204	Sechskantmutter M 16 DIN 555	1	
33	235135	Federring A 16 DIN 127	1	
34	235127	Scheibe 17 DIN 125	1	
35	750143	Bolzen	1	
36	235897	Rillenkugellager 6005 Z DIN 625	1	
37	235896	Rillenkugellager 6005 DIN 625	1	
38	235181	Sicherungsring J 47 DIN 472	1	
39	758813	Spannrolle (120A)	1	
40	758845	Schutzvorrichtung für Motorabtrieb	1	bei Perkins-Motor
	759830	Schutzvorrichtung für Motorabtrieb	1	bei Ford-Motor
41	235534	Sechskantschraube M 10 x 50 DIN 931-8 G	1	
	236171	Sechskantmutter M 10 DIN 934-5 S	1	
	235133	Federring A 10 DIN 127	1	
42	235339	Flachrundschrabe M 6 x 15 DIN 603	2	
	235197	Sechskantmutter M 6 DIN 555	2	
	235131	Federring A 6 DIN 127	2	
43	758851	Halter für Schutzvorrichtung	1	bei Perkins-Motor ab Nr. 207275
44	758847	Halter für Schutzvorrichtung	1	bei Perkins-Motor
	759829	Halter für Schutzvorrichtung	2	bei Ford-Motor



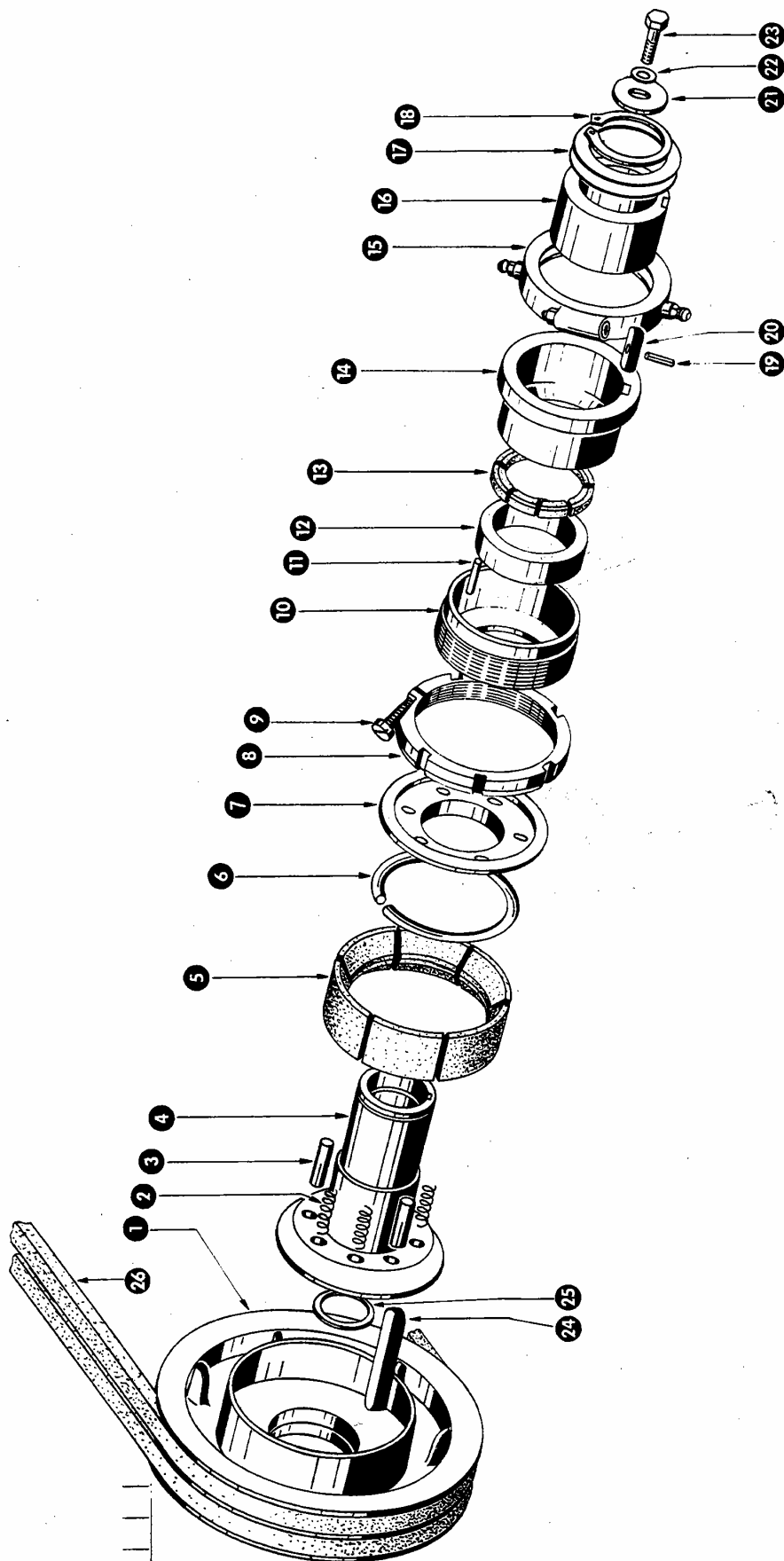
Dom Handlowy Henryki i Pawla Korbanków

62-080 Tarnowo Podgórne, ul. Piaskowa 4

tel. (061) 8 146 274

fax (061) 8 146 333

www.korbanek.pl info@korbanek.pl sklep@korbanek.pl serwis@korbanek.pl



Gruppe: Dreschwerkkupplung (Desch)

zu Bildtafel 65

Bild Nr.	Ersatzteil Nr.	Bezeichnung	Stückz. pr. Gr.	Bemerkung
1	758816	Motorabtriebsscheibe	1	
—	758890	Desch-Conax-Kupplung	1	
2	181201	Druckfeder	6	
3	181200	Führungsbolzen	3	
4	181220	Kupplungsnahe	1	
5	181202	Reibring	1	
6	181203	Innenfeder	1	
7	181204	Lose Tellerscheibe	1	
8	181210	Nachstellring	1	
9	181211	Zylinderschraube	1	
10	181212	Gewinding	1	
11	181219	Führungsstift	1	
13	181205	Schaltring	1	
14	181206	Schaltmuffe	1	
15	181207	Schleifring	1	
16	181213	Federdruckring	1	
17	181208	Tellerfeder	2	
18	181214	Seegerring	1	
19	181217	Spannstift	2	
20	181221	Paßfeder	1	
21	758821	Befestigungsscheibe	1	
22	235133	Federring A 10, DIN 127	1	
23	236202	Sechskantschraube M 10 x 40, DIN 933-8 G ..	1	
24	758852	Paßfeder	1	
25	470089	Scheibe 40 x 52 x 1	1	
26	758854	Keilriemen	2	

WICHTIG!

Bei Bestellungen von Ersatzteilen geben Sie bitte außer der Ersatzteilnummer
stets Ihre Maschinen-Nummer an.

Verwenden Sie nur Original – Claas – Ersatzteile



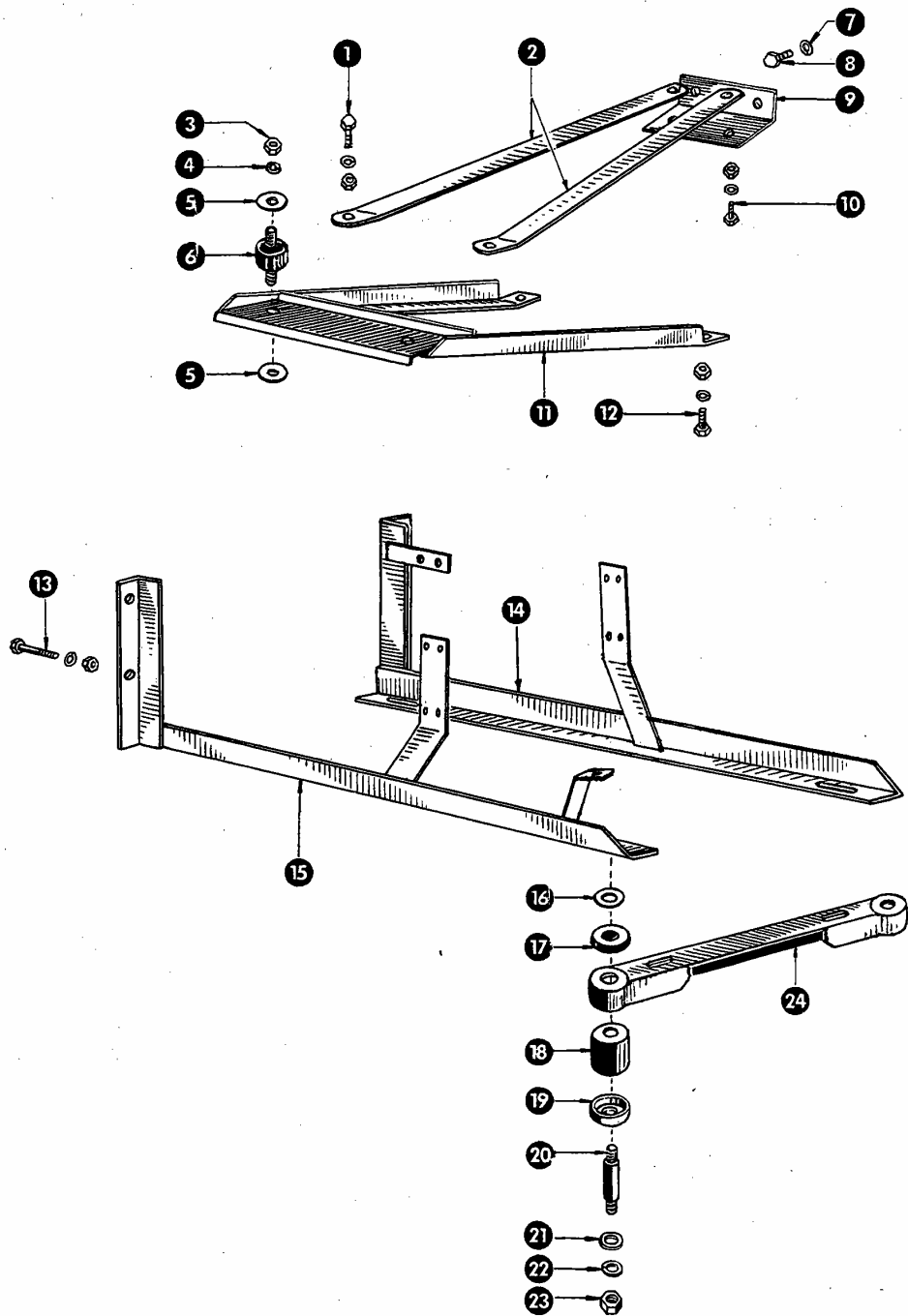
Dom Handlowy Henryki i Pawła Korbanków

62-080 Tarnowo Podgórze, ul. Piaskowa 4

tel. (061) 8 146 274

fax (061) 8 146 333

www.korbanek.pl info@korbanek.pl sklep@korbanek.pl serwis@korbanek.pl



Me 203 607/66/1

Gruppe: Motorkonsole

zu Bildtafel 66

Bild Nr.	Ersatzteil Nr.	Bezeichnung	Stückz. pr. Gr.	Bemerkung
1	235529	Sechskantschraube M 10 x 25 DIN 933-8 G ..	2	
	236171	Sechskantmutter M 10 DIN 934-5 S	2	
	235133	Federring A 10 DIN 127	2	
2	758624	Strebe für Kühlerkonsole	2	Perkins
3	235201	Sechskantmutter M 10, DIN 555	4	
4	235133	Federring A 10, DIN 127	4	
5	236181	Scheibe A 10,5 DIN 9021 St	4	
6	624119	Puffer	2	
7	145800	Sechskantschraube 0 746 812	2	
8	235134	Federring A 12 DIN 127	2	
9	758648	Anschraublech	1	Perkins
10	235529	Sechskantschraube M 10 x 25 DIN 933-8 G ..	2	
	236171	Sechskantmutter M 10 DIN 934-5 S	2	
	235133	Federring A 10 DIN 127	2	
11	758625	Kühlerkonsole	1	
12	235549	Sechskantschraube M 12 x 25 DIN 933-8 G ..	2	
	236172	Sechskantmutter M 12 DIN 934-5 S	2	
	235134	Federring A 12 DIN 127	2	
13	235534	Sechskantschraube M 10 x 50 DIN 931-8 G ..	4	
	236171	Sechskantmutter M 10 DIN 934-5 S	4	
	235133	Federring A 10 DIN 127	4	
14	758435	Linke Konsole	1	Perkins, ab Nr. 207275
	758420	Motorkonsole	1	Perkins, bis Nr. 207274
15	758440	Rechte Konsole	1	Perkins, ab Nr. 207275
	758420	Motorkonsole	1	Perkins, bis Nr. 207274
16	750253	Unterlegscheibe	4	
17	750281	Trennscheibe	4	
18	765320	Schwinggummirolle	4	
19	750252	Aufnahme für Schwinggummi	4	
20	750122	Bolzen für Motoraufhängung	4	
21	235127	Scheibe 17 DIN 125	4	
22	235135	Federring A 16 DIN 127	8	
23	235204	Sechskantmutter M 16 DIN 555	8	
24	758425	Tragwinkel	2	

WICHTIG!

Bei Bestellungen von Ersatzteilen geben Sie bitte außer der Ersatzteilnummer
stets Ihre Maschinen-Nummer an.

Verwenden Sie nur Original – Claas – Ersatzteile!

Me 203607/66/1

zu Bildtafel 66



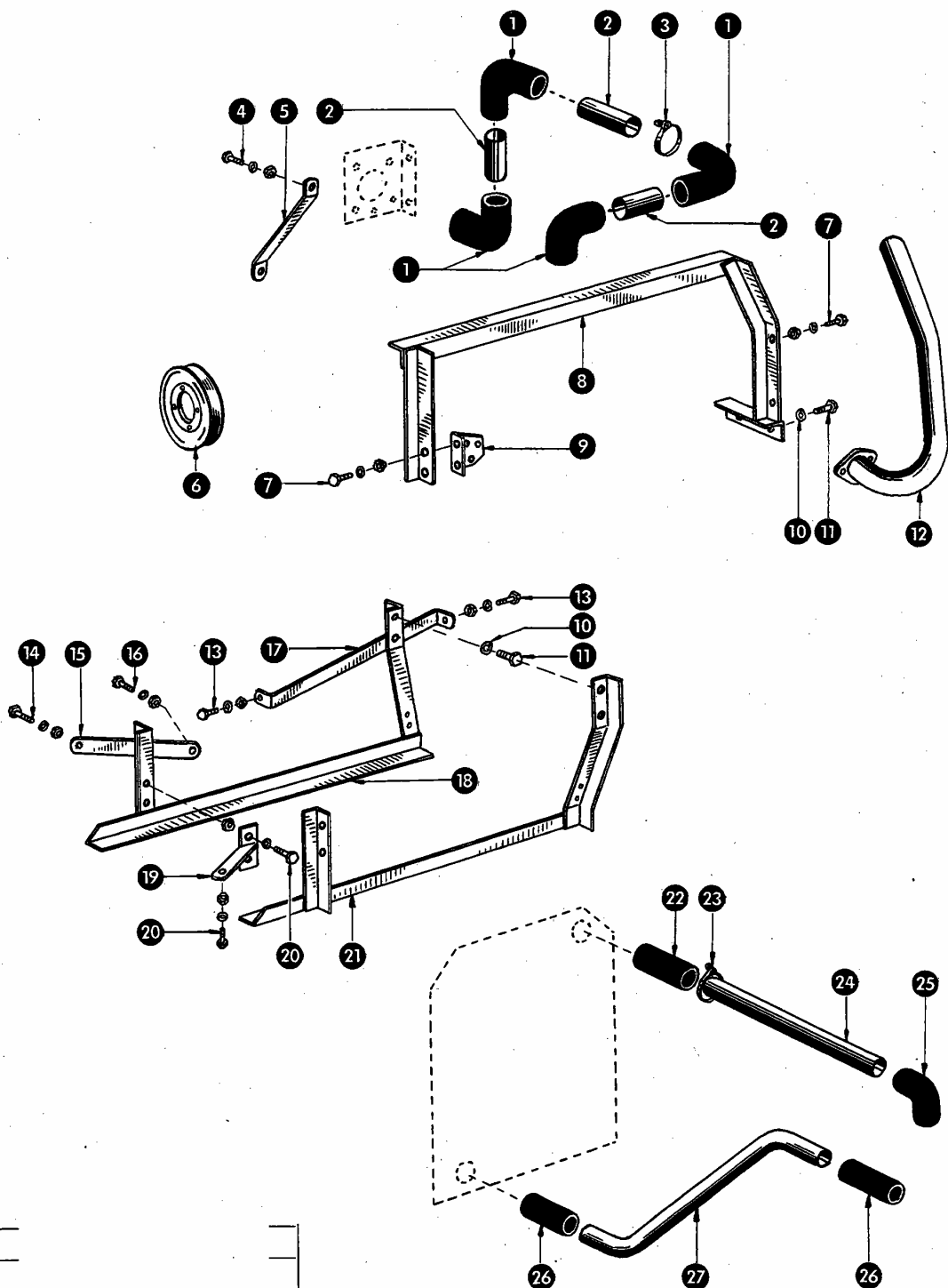
Dom Handlowy Henryki i Pawla Korbanków

62-080 Tarnowo Podgórze, ul. Piaskowa 4

tel. (061) 8 146 274

fax (061) 8 146 333

www.korbanek.pl info@korbanek.pl sklep@korbanek.pl serwis@korbanek.pl



Gruppe: Motorkonsole Ford

zu Bildtafel 67

Bild Nr.	Ersatzteil Nr.	Bezeichnung	Stückz. pr. Gr.	Bemerkung
1	750237	Luftansaugkrümmer	4	
2	624534	Zwischenstück	3	
3	—	Beruband WSN 9, 600 lang	8	
4	235528	Sechskantschraube M 10 x 20 DIN 933-8 G ..	2	
	236171	Sechskantmutter M 10 DIN 934-5 S	2	
	235133	Federring A 10 DIN 127	2	
5	759628	Strebe für Luftfilter	1	
7	235514	Sechskantschraube M 8 x 20 DIN 933-8 G ..	5	
	236170	Sechskantmutter M 8 DIN 934-5 S	5	
	235132	Federring A 8 DIN 127	5	
8	759625	Träger für Dachverkleidungsblech	1	
9	759629	Anschraubstück	1	
10	235134	Federring A 12 DIN 127	2	
11	—	Sechskantschraube 7/16" x 25 DIN 933-8 G ..	2	
12	759020	Auspuffrohr	1	
13	235549	Sechskantschraube M 12 x 25 DIN 933-8 G ..	1	
	236172	Sechskantmutter M 12 DIN 934-5 S	1	
	235134	Federring A 12 DIN 127	1	
14	235529	Sechskantschraube M 10 x 25 DIN 933-8 G ..	1	
	236171	Sechskantmutter M 10 DIN 934-5 S	1	
	235133	Federring A 10 DIN 127	1	
15	759622	Strebe, kurz	1	
16	235549	Sechskantschraube M 12 x 25 DIN 933-8 G ..	1	
17	759621	Strebe, lang	1	
18	759425	Motorkonsole, hinten	1	
19	759630	Halterung für Verkleidungsseitenblech	1	
20	235515	Sechskantschraube M 8 x 25 DIN 931-8 G ..	3	
	236170	Sechskantmutter M 8 DIN 934-5 S	3	
	235132	Federring A 8 DIN 127	3	
21	759420	Motorkonsole, vorn	1	
22	758687	Gummistutzen	1	
23	—	Beruband, WSN 9, 450 lang	8	
24	758663	Kühlwasserrohr, oben	1	
25	507819	Gummikrümmen	1	
26	624019	Gummistutzen	2	
27	759632	Kühlwasserrohr, unten	1	

WICHTIG!

Bei Bestellungen von Ersatzteilen geben Sie bitte außer der Ersatzteilnummer stets Ihre Maschinen-Nummer an.

Verwenden Sie nur Original – Claas – Ersatzteile



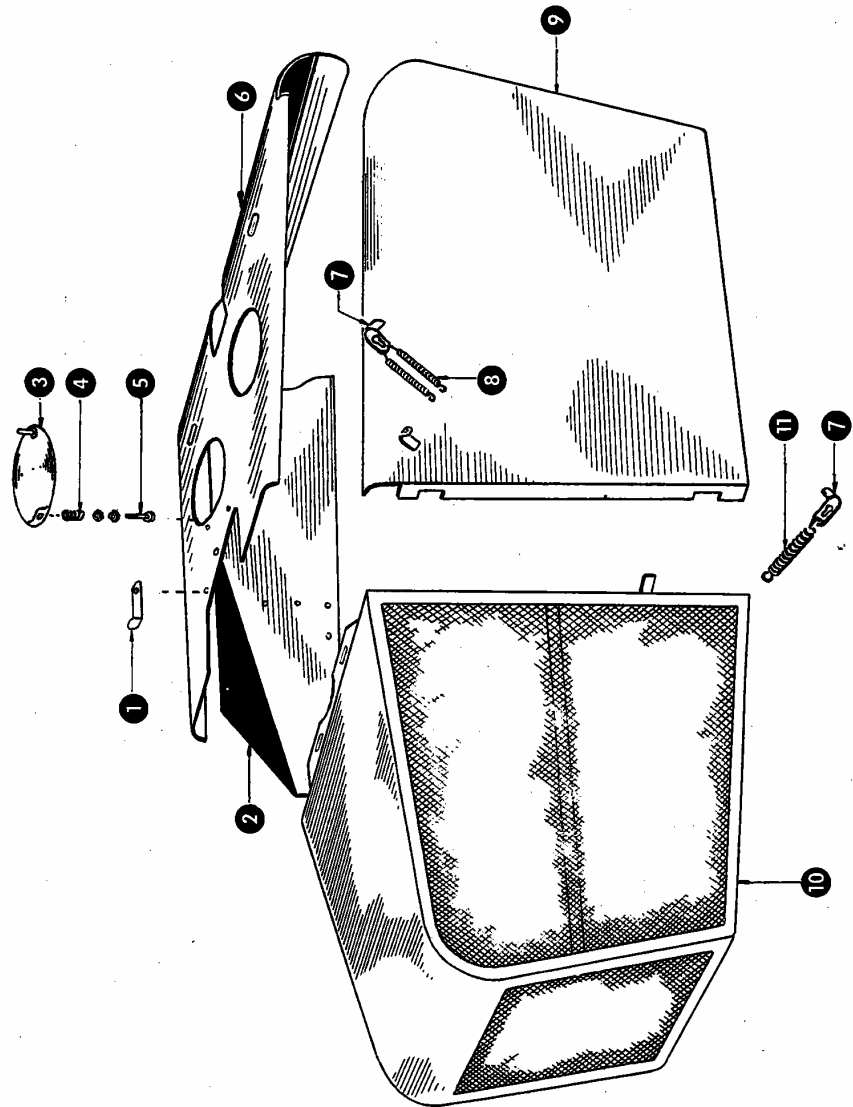
Dom Handlowy Henryki i Pawla Korbanków

62-080 Tarnowo Podgórze, ul. Piaskowa 4

tel. (061) 8 146 274

fax (061) 8 146 333

www.korbanek.pl info@korbanek.pl sklep@korbanek.pl serwis@korbanek.pl



Gruppe: Motorverkleidung

zu Bildtafel 68

Bild Nr.	Ersatzteil Nr.	Bezeichnung	Stückz. pr. Gr.	Bemerkung
1	758623	Einhängewinkel	2	
2	758643	Stirnblech	1	
3	501461	Schaurockklappe, groß	2	
4	002155	Druckfeder	2	
5	235239	Sechskantschraube M 6 x 30 DIN 601	2	
	235197	Sechskantmutter M 6 DIN 555	2	
	235131	Federring A 6 DIN 127	2	
6	758640	Dachverkleidungsblech	1	
7	105176	Einhängeeisen	5	
8	768013	Zugfeder	2	
9	758675	Verkleidungsseitenblech	1	
10	758655	Kühlerkorb	1	
11	631056	Zugfeder	4	

WICHTIG!

Bei Bestellungen von Ersatzteilen geben Sie bitte außer der Ersatzteilnummer
stets Ihre Maschinen-Nummer an.

Verwenden Sie nur Original – Claas – Ersatzteile



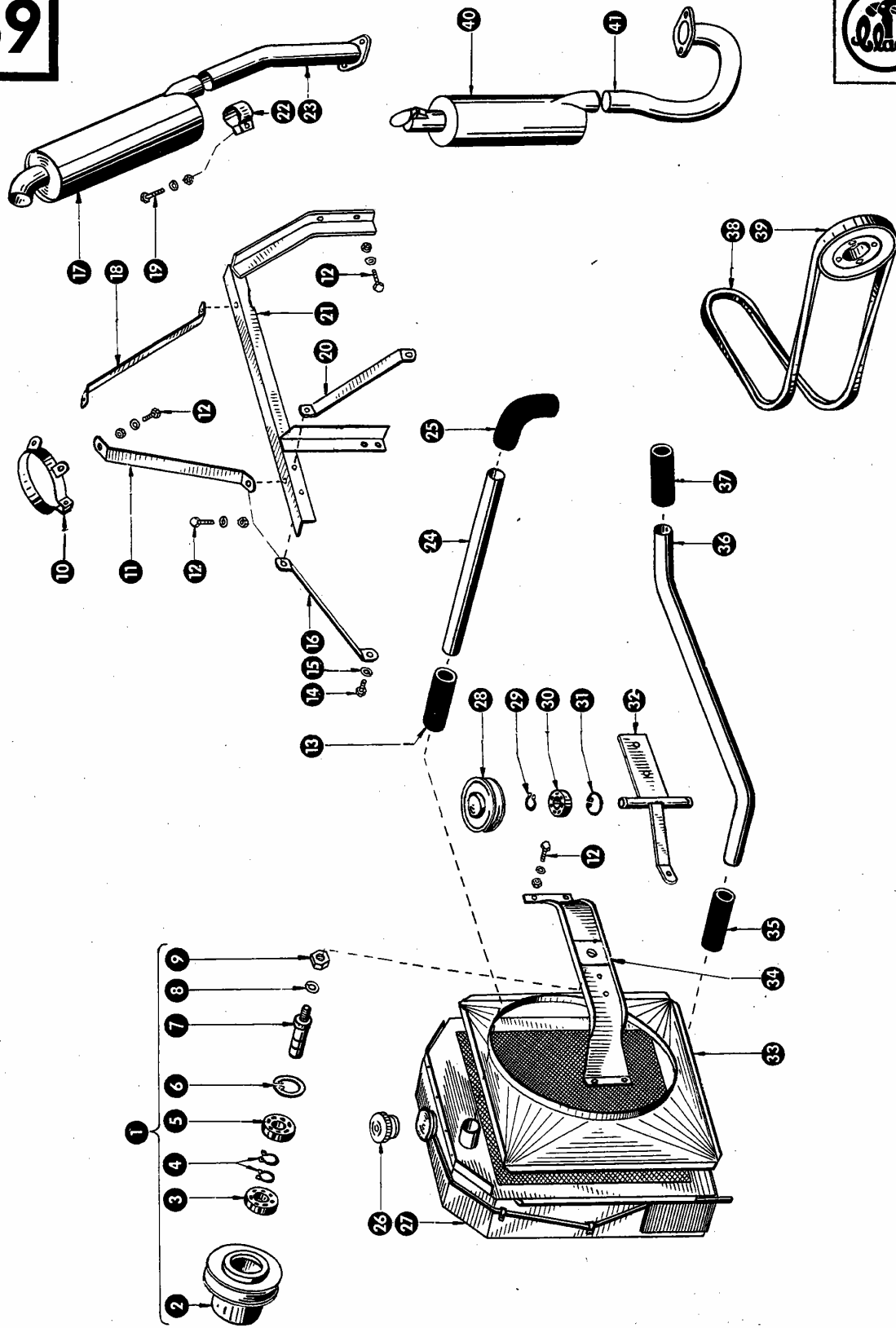
Dom Handlowy Henryki i Pawla Korbanków

62-080 Tarnowo Podgórze, ul. Piaskowa 4

tel. (061) 8 146 274

fax (061) 8 146 333

www.korbanek.pl info@korbanek.pl sklep@korbanek.pl serwis@korbanek.pl



Me 203607/69/1

Gruppe: Kühler, Auspuff

zu Bildtafel 69

Bild Nr.	Ersatzteil Nr.	Bezeichnung	Stückz. pr. Gr.	Bemerkung
1	758610	Keilriemenscheibe kpl.	1	
2	758612	Keilriemenscheibe	1	
3	235984	Rillenkugellager 6204 DIN 625	1	
4	235155	Sicherungsring A 20 DIN 471	2	
5	235911	Rillenkugellager 6204 Z DIN 625	1	
6	235181	Sicherungsring J 47 DIN 472	1	
7	758621	Lagerbolzen	1	
8	235135	Federring A 16 DIN 127	1	
9	235204	Sechskantmutter M 16 DIN 555	1	
10	624097/1	Halterung für Auspufftopf	1	
11	758034	Strebe, kurz	1	Perkins, ab Nr. 207275
	758021	Strebe, kurz	1	Perkins, bis Nr. 207274
	758021	Strebe, kurz	1	Ford
12	235210	Sechskantschraube M 8 x 15 DIN 558	4	
	235199	Sechskantmutter M 8 DIN 555	4	
	235132	Federring A 8 DIN 127	4	
13	758687	Gummistutzen	1	
14	235514	Sechskantschraube M 8 x 20 DIN 933-P G ..	1	
15	235132	Federring A 8 DIN 127	1	
16	758683	Trägerstrebe, lang	1	Perkins, bis Nr. 207274
17	624094/1	Auspufftopf	1	bis Nr. 207274
18	758022	Strebe, lang	1	
19	236213	Sechskantschraube M 8 x 35 DIN 933-8 G	1	
	236170	Sechskantmutter M 8 DIN 934-5 S	1	
	235132	Federring A 8 DIN 127	1	
20	758682	Trägerstrebe, kurz	1	Perkins, bis Nr. 207274
21	758710	Träger für Dachverkleidungsblech	1	Perkins, ab Nr. 207275
	758680	Träger für Dachverkleidungsblech	1	Perkins, bis Nr. 207274
22	507852	Schelle für Auspufftopf	1	
23	624096	Auspuffkrümmer	1	Perkins, bis Nr. 207274
24	758663	Kühlwasserrohr, oben	1	
25	507819	Gummikrümmmer	1	
26	507859	Deckel für Kühler	1	
27	750286	Kühler	1	
28	773231	Spannrolle	2	
29	235155	Sicherungsring A 20 DIN 471	2	
30	235911	Rillenkugellager 6204 Z DIN 625	2	
31	235181	Sicherungsring J 47 DIN 472	2	
32	758715	Halter für Umlenkrolle	1	Perkins, ab Nr. 207275
	758635	Halter für Umlenkrolle	1	Perkins, bis Nr. 207274
	758635	Halter für Umlenkrolle	1	Ford
33	624021	Windleitblech	1	Perkins
	624516	Windleitblech	1	Ford
34	758645	Lagerblech für Gebläseflügel	1	
35	758686	Gummistutzen	1	Perkins
36	758718	Kühlwasserrohr, unten	1	Perkins, ab Nr. 207275
	758664	Kühlwasserrohr, unten	1	Perkins, bis Nr. 207274
37	624019	Gummistutzen	1	
38	758719	Keilriemen	1	Perkins, ab Nr. 207275
	758662	Keilriemen	1	Perkins, bis Nr. 207274
	758662	Keilriemen	1	Ford
39	758613	Antriebsscheibe	1	Perkins
	759613	Antriebsscheibe	1	Ford
40	624729	Auspufftopf	1	ab Nr. 207275
41	758036	Auspuffrohr	1	Perkins, ab Nr. 207275

Me 203607/69/1

zu Bildtafel 69



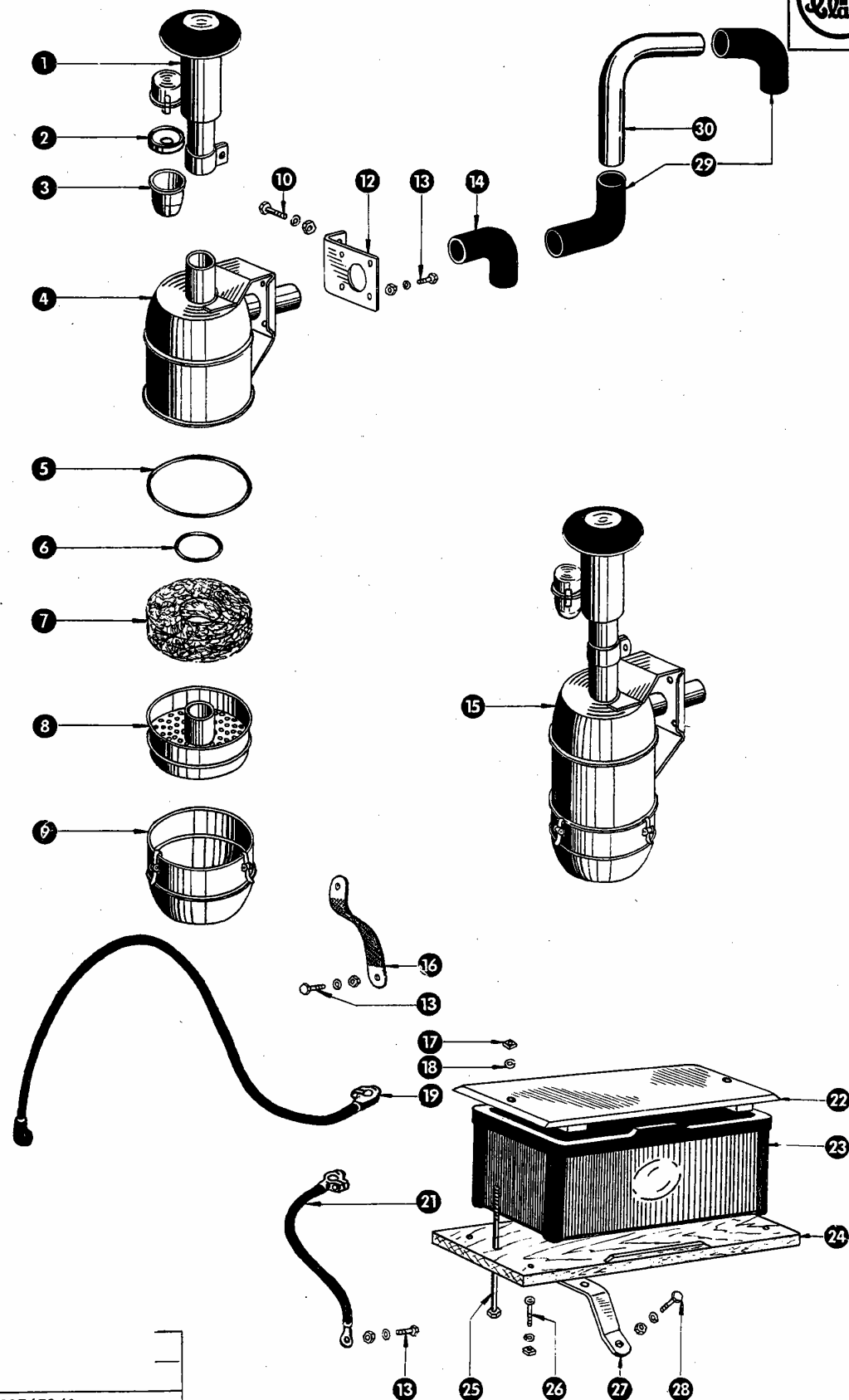
Dom Handlowy Henryki i Pawla Korbanków

62-080 Tarnowo Podgórze, ul. Piaskowa 4

tel. (061) 8 146 274

fax (061) 8 146 333

www.korbane.pl info@korbane.pl sklep@korbane.pl serwis@korbane.pl



Me 203607/70/1

Gruppe: Luftfilter, Batterie

zu Bildtafel 70

Bild Nr.	Ersatzteil Nr.	Bezeichnung	Stückz. pr. Gr.	Bemerkung
1	750301	Vorabscheider mit Staubgefäß	1	
2	624862	Trichter für Staubgefäß	1	
3	624864	Staubgefäß	1	
4	750291	Ölbadluftfilter	1	
5	758003	Dichtring, außen	1	
6	758004	Dichtring, innen	1	
7	758006	Filterwolle	1	
8	758005	Einsatz mit Filterwolle	1	
9	758007	Ölgefäß	1	
10	235211	Sechskantschraube M 8 x 20 DIN 558	3	
	235199	Sechskantmutter M 8 DIN 555	3	
	235132	Federring A 8 DIN 127	3	
12	750250	Halteblech für Luftfilter	1	
13	235262	Sechskantschraube M 10 x 15 DIN 558	4	
	235201	Sechskantmutter M 10 DIN 555	4	
	235133	Federring A 10 DIN 127	4	
14	750237	Luftansaugkrümmer	1	bis Nr. 207274
15	750300	Ölbadluftfilter kpl.	1	
16	755516	Masseband am Motor	1	
17	235197	Sechskantmutter M 6 DIN 555	2	
18	235131	Federring A 6 DIN 127	2	
19	755511	Batteriekabel, + Klemme	1	
21	755512	Batteriekabel, - Klemme	1	
22	624146	Deckel für Batterie	1	
23	624149	Batterie 12 V, 105 Ah	1	
24	755505	Batterieblech	1	
25	624148	Frachrundschrabe	2	
26	235340	Flachrundschrabe M 6 x 25 DIN 603	4	
	235197	Sechskantmutter M 6 DIN 555	4	
	235131	Federring A 6 DIN 127	4	
27	755532	Träger für Batterie	2	
28	235212	Sechskantschraube M 8 x 25 DIN 558	2	
	235199	Sechskantmutter M 8 DIN 555	2	
	235132	Federring A 8 DIN 127	2	
29	750237	Luftansaugkrümmer	2	Perkins, ab Nr. 207275
30	758037	Luftansaugkrümmer	1	Perkins, ab Nr. 207275

WICHTIG!

Bei Bestellungen von Ersatzteilen geben Sie bitte außer der Ersatzteilnummer

stets Ihre Maschinen-Nr. an.

Verwenden Sie nur Original – Claas – Ersatzteile

Me 203607/70/1

zu Bildtafel 70



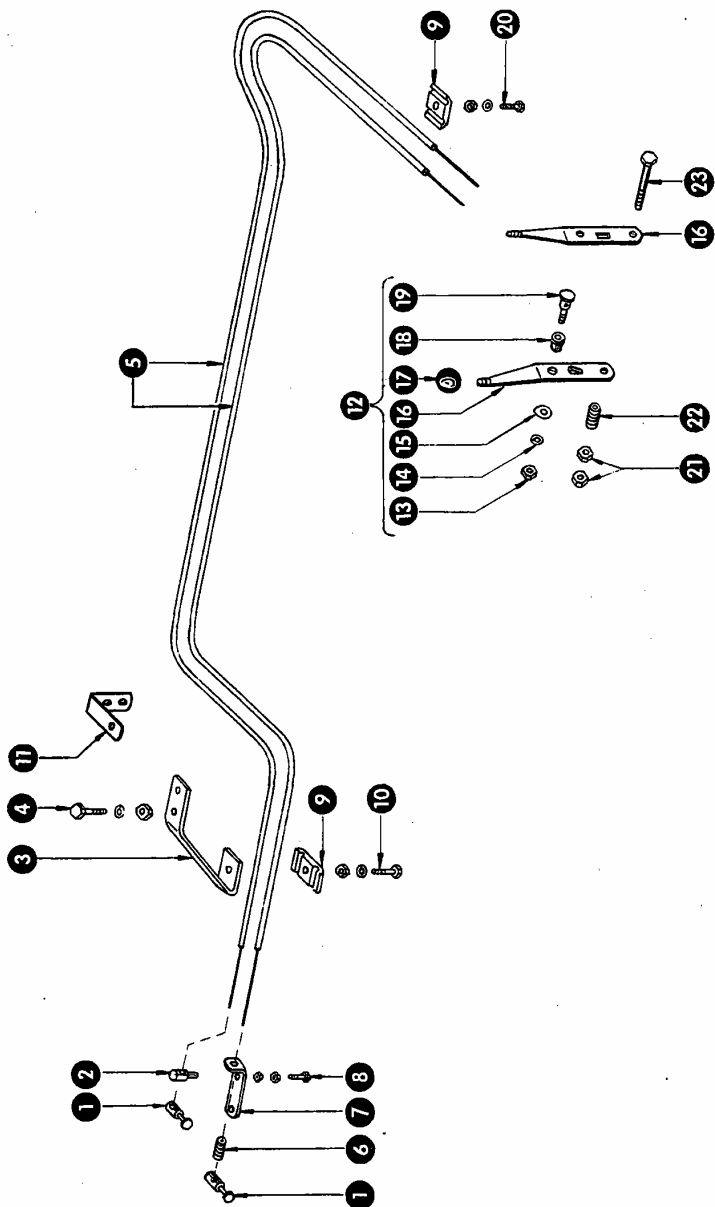
Dom Handlowy Henryki i Pawła Korbanków

62-080 Tarnowo Podgórze, ul. Piaskowa 4

tel. (061) 8 146 274

fax (061) 8 146 333

www.korbanek.pl info@korbanek.pl sklep@korbanek.pl serwis@korbanek.pl



Gruppe: Motorverstellung

zu Bildtafel 71

Bild Nr.	Ersatzteil Nr.	Bezeichnung	Stückz. pr. Gr.	Bemerkung
1	758013	Schraubnippel	1	
2	624028/1	Befestigungsbolzen	2	
3	758014	Halteeisen	1	Perkins, bis Nr. 207274
4	235534	Sechskantschraube M 10 x 50 DIN 931-8 G ..	2	
	236171	Sechskantmutter M 10 DIN 934-5 S	2	
	235133	Federring A 10 DIN 127	2	
5	758012	Bowdenzug	2	Perkins
6	758018	Druckfeder	1	Perkins
7	758016	Gegenhalter für Gaszug	1	Perkins
8	235236	Sechskantschraube M 6 15 DIN 558	1	
	235197	Sechskantmutter M 6 DIN 555	2	
9	624226	Klemmplatte	3	
10	235516	Sechskantschraube M 8 x 30 DIN 931-8 G ..	1	
	236170	Sechskantmutter M 8 DIN 934-5 S	1	
	235132	Federring A 8 DIN 127	1	
11	624840	Halter für Bowdenzug	1	Perkins, ab Nr. 207275
12	758020	Bedienungshebel kpl.	2	
13	235197	Sechskantmutter M 6, DIN 555	2	
14	235131	Federring A 6, DIN 127	2	
15	235122	Scheibe 6,4 DIN 125	2	
16	758024	Bedienungshebel	2	
17	633109	Kugelknopf	2	
18	750307	Klemmhülse	2	
19	642219	Klemmbolzen	2	
20	235238	Sechskantschraube M 6 x 25 DIN 601	1	
	235197	Sechskantmutter M 6 DIN 555	1	
	235131	Federring A 6 DIN 127	1	
21	235199	Sechskantmutter M 8 DIN 555	2	
22	002155	Druckfeder	1	
23	235261	Sechskantschraube M 8 x 80 DIN 601	1	

WICHTIG!

Bei Bestellungen von Ersatzteilen geben Sie bitte außer der Ersatzteilnummer
stets Ihre Maschinen-Nummer an.

Verwenden Sie nur Original – Claas – Ersatzteile



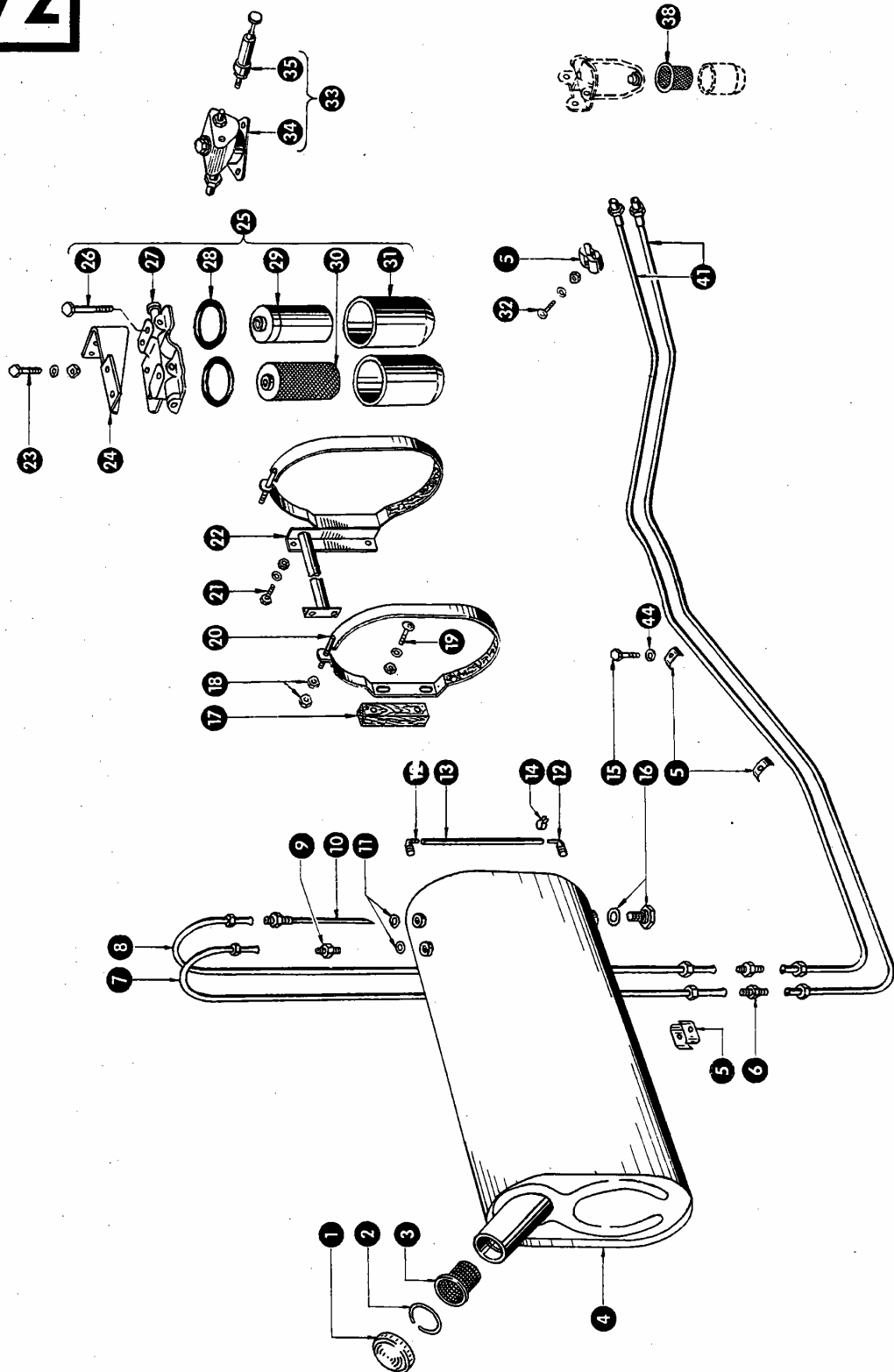
Dom Handlowy Henryki i Pawła Korbanków

62-080 Tarnowo Podgórze, ul. Piaskowa 4

tel. (061) 8 146 274

fax (061) 8 146 333

www.korbanek.pl info@korbanek.pl sklep@korbanek.pl serwis@korbanek.pl



Gruppe: Kraftstoffbehälter, Pumpe, Filter

zu Bildtafel 72

Bild Nr.	Ersatzteil Nr.	Bezeichnung	Stückz. pr. Gr.	Bemerkung
1	624003	Deckel für Kraftstofftank	1	
2	758047	Sprengring	1	
3	624004	Sieb für Kraftstofftank	1	
4	758045	Kraftstofftank	1	
5	624079	Schelle	6	
6	633134	Zwischenstückverschraubung	2	
7	750164	Ansaug- und Rücklaufleitung	1	
8	750164	Ansaug- und Rücklaufleitung	1	
9	633133	Anschlußverschraubung	1	
10	624465	Ansaugleitung	1	
11	633114	Kupferdichtung A 14 x 20	2	
12	623338	Winkelverschraubung	2	
13	623339	Schlauchleitung	1	
14	623340	Schlauchklemme	2	
15	235237	Sechskantschraube M 6 x 20 DIN 558	1	
16	758046	Tankablaßschraube	1	
17	758017	Holzleiste	1	
18	235201	Sechskantmutter M 10 DIN 555	4	
19	505759	Flachrundschraube M 10 x 40, 8 G	4	
	236171	Sechskantmutter M 10 DIN 934-5 S	4	
	235133	Federring A 10 DIN 127	4	
20	623144	Tankhalterung	1	
21	-	Flachrundschraube M 10 x 20, 8 G	2	
	236171	Sechskantmutter M 10 DIN 934-5 S	2	
	235133	Federring A 10 DIN 127	2	
22	758030	Tankhalterung	1	
23	235533	Sechskantschraube M 10 x 45 DIN 931-8 G ..	2	
	236171	Sechskantmutter M 10 DIN 934-5 S	2	
	235133	Federring A 10 DIN 127	2	
24	624077	Konsole für Duo-Filter	1	Perkins
	750354	Konsole für Duo-Filter	1	Ford
25	624024	Duo-Filter	1	
26	235524	Sechskantschraube M 8 x 75 DIN 931-8 G ..	2	
27	099103	Deckel für Duo-Filter	1	
28	099108	Dichtring	2	
29	099105	Feinfiltereinsatz	1	
30	099104	Vorfiltereinsatz	1	
31	099102	Gehäuse	2	
32	235019	Halbrundschraube M 5 x 30 DIN 86	2	
	235995	Sechskantmutter M 5 DIN 555	2	
	236155	Federring A 5 DIN 127	2	
33	099055	Kraftstoffförderpumpe mit Handpumpe kpl. ...	1	
34	099056	Kraftstoffförderpumpe	1	
35	099061	Handpumpe	1	
38	624722	Filter für Vorreiniger	1	
41	758010	Ansaug- und Rücklaufleitung	2	Perkins, ab Nr. 207275
	758025	Ansaug- und Rücklaufleitung	2	Perkins, bis Nr. 207274
	759025	Ansaug- und Rücklaufleitung	2	Ford
44	235131	Federring A 6 DIN 127	1	

WICHTIG!

Bei Bestellungen von Ersatzteilen geben Sie bitte außer der Ersatzteilnummer
stets Ihre Maschinen-Nummer an.

Verwenden Sie nur Original – Claas – Ersatzteile!



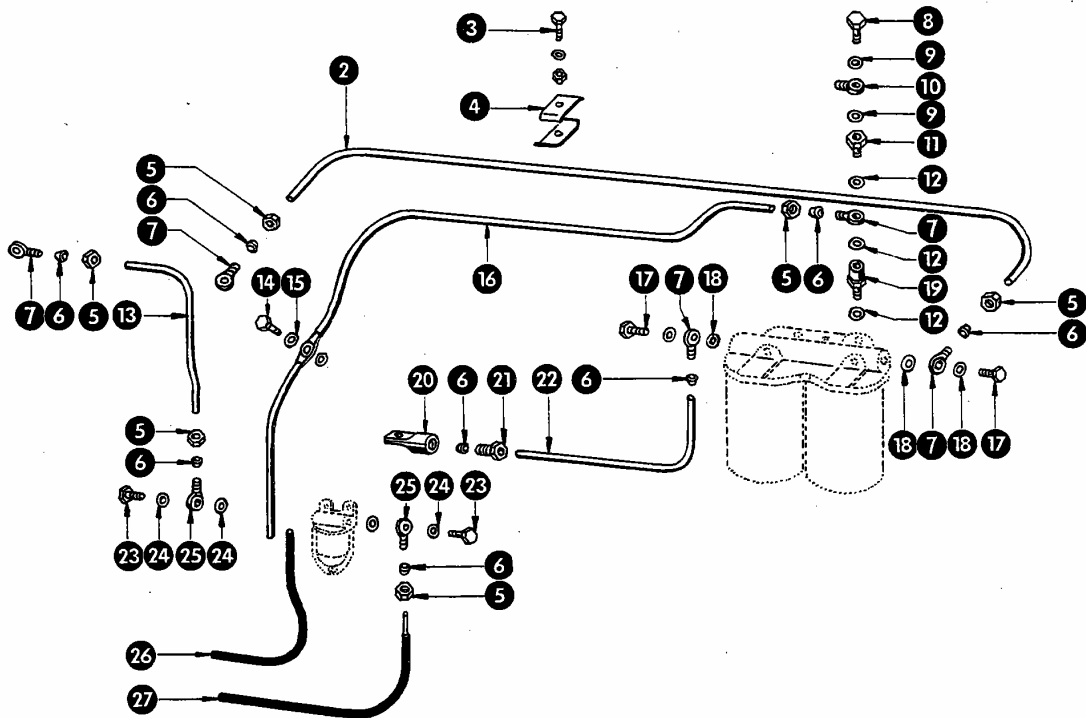
Dom Handlowy Henryki i Pawla Korbanków

62-080 Tarnowo Podgórze, ul. Piaskowa 4

tel. (061) 8 146 274

fax (061) 8 146 333

www.korbanek.pl info@korbanek.pl sklep@korbanek.pl serwis@korbanek.pl



Gruppe: Kraftstoffleitungen, Perkins 4/270 D
bis Nr. 207274

zu Bildtafel 73

Bild Nr.	Ersatzteil Nr.	Bezeichnung	Stückz. pr. Gr.	Bemerkung
2	624557	Leitung Förderpumpe-Filter	1	
3	235237	Sechskantschraube M 6 x 20 DIN 558	1	
	235197	Sechskantmutter M 6 DIN 555	1	
	235131	Federring A 6 DIN 127	1	
4	624079	Schelle	2	
5	145639	Überwurfmutter 0576113	7	
6	145598	Doppelkegelring 0566004	8	
7	145361	Anschlußstück 0201500	5	
8	145290	Hohlschraube 0095315	1	
9	145913	Dichtring 0920107	2	
10	145364	Ringanschlußstück 0201521	1	
11	146139	Hohlschraube 33537418	1	
12	145935	Dichtring 0920498	3	
13	146153	Leitung 34521108	1	
14	145291	Hohlschraube 0095332	1	
15	145924	Dichtring 0920154	2	
16	624554	Rücklaufleitung, Filter-Einspritzpumpe	1	
17	145286	Hohlschraube 0095031	2	
18	145926	Dichtring 0920203	4	
19	099106	Überdruckventil	1	
20	230142	Überwurfschraube 7123/631	1	
21	145613	Überwurfschraube 0571346	1	
22	624198	Druckleitung, Filter-Einspritzpumpe	1	
23	146714	Hohlschraube 32184414	2	
24	145927	Dichtring 0920209	4	
25	145362	Ringanschlußstück 0201501	2	
26	146184	Leitungsschlauch 35832483	1	
27	146182	Leitungsschlauch 35831011	1	

WICHTIG!

Bei Bestellungen von Ersatzteilen geben Sie bitte außer der Ersatzteilnummer
stets Ihre Maschinen-Nummer an.
Verwenden Sie nur Original – Claas – Ersatzteile



Dom Handlowy Henryki i Pawla Korbanków

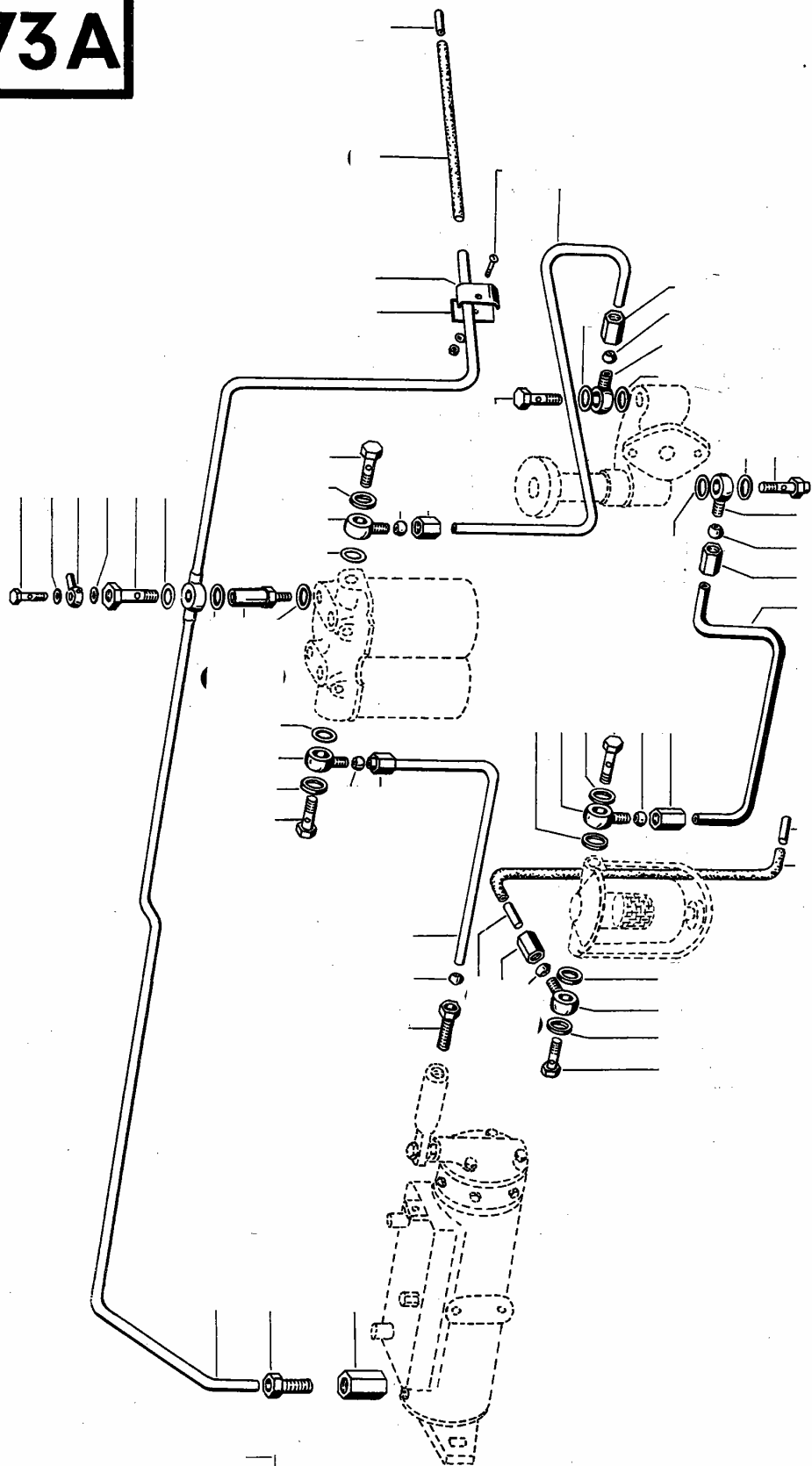
62-080 Tarnowo Podgórze, ul. Piaskowa 4

tel. (061) 8 146 274

fax (061) 8 146 333

www.korbanek.pl info@korbanek.pl sklep@korbanek.pl serwis@korbanek.pl

73A



zu Bildtafel 73 A

Gruppe: Kraftstoffleitungen, Perkins 4/236
ab Nr. 207275

Bild Nr.	Ersatzteil Nr.	Bezeichnung	Stückz. pr. Gr.	Bemerkung
1	758040	Rücklaufleitung	1	
2	145613	Einschraubmutter 0571346	2	
3	145598	Nippel 0566004	7	
4	230053	Verbindungsstück 7010/616	1	
5	145290	Hohlschraube 0095315	1	
6	145913	Dichtring 0920107	2	
7	145364	Ringstück 0201521	1	
8	146139	Hohlschraube 33537418	1	
9	145935	Dichtring 0920498	6	
10	146278	Dichtring 2411156	4	
11	099106	Überdruckventil	1	
12	094003	Dichtring	1	
13	145286	Hohlschraube 0095031	3	
14	145361	Ringstück 0201500	4	
15	145639	Überwurfmutter 0576113	6	
16	624849	Druckleitung, Filter- Einspritzpumpe	1	
17	146140	Zwischenstück 33552117	3	
18	146182	Saugleitung 35831011	1	
19	-	Leitung 35351469	1	
20	624848	Leitung, Förderpumpe-Filter	1	
21	236214	Halbrundschraube M 5 x 25 DIN 86	1	
	235995	Sechskantmutter M 5 DIN 555	1	
	236155	Federring A 5 DIN 127	1	
22	633014	Rohrschelle	1	
23	146184	Rücklaufleitung 35832483	1	
24	632085	Flacheisen	1	
25	145916	Dichtring 0920120	4	
26	145362	Ringstück 0201501	2	
27	146714	Hohlschraube 32184414	2	
28	-	Hohlschraube FPSR 1 G 1 X 313	1	

WICHTIG!

Bei Bestellungen von Ersatzteilen geben Sie bitte außer der Ersatzteilnummer
stets Ihre Maschinen-Nummer an.
Verwenden Sie nur Original – Claas – Ersatzteile

zu Bildtafel 73 A



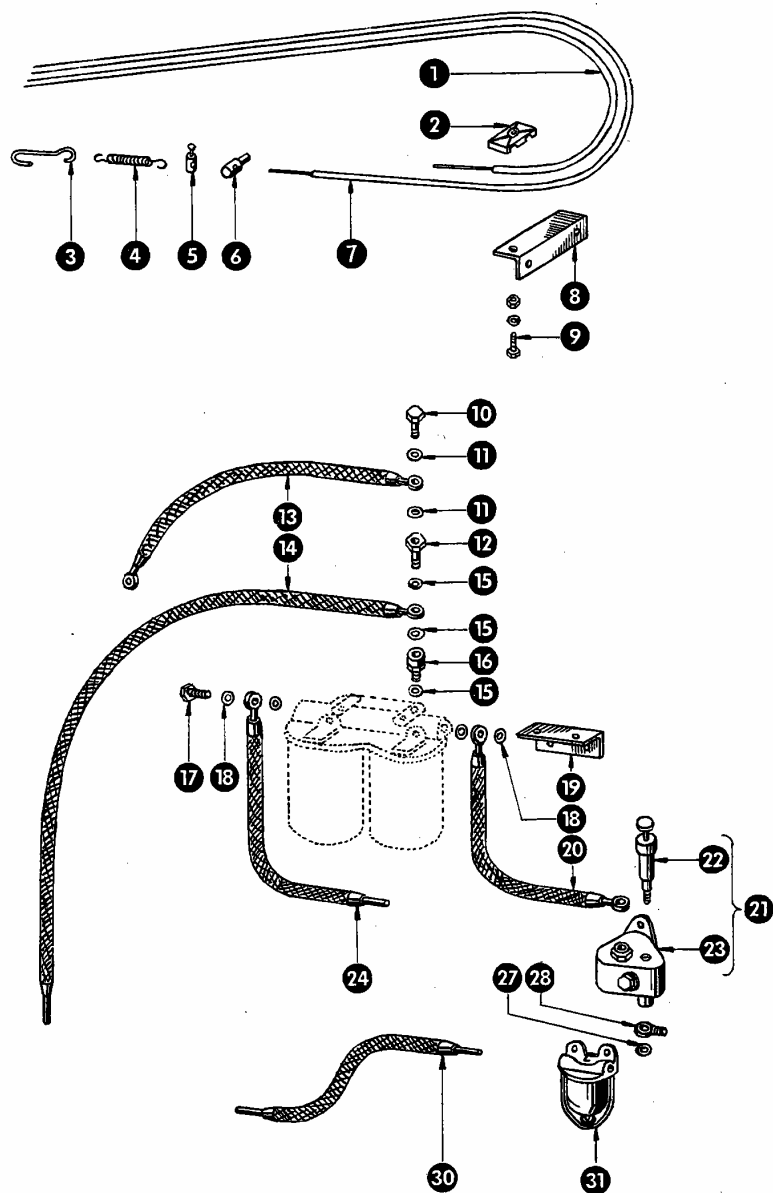
Dom Handlowy Henryki i Pawla Korbanków

62-080 Tarnowo Podgórze, ul. Piaskowa 4

tel. (061) 8 146 274

fax (061) 8 146 333

www.korbanek.pl info@korbanek.pl sklep@korbanek.pl serwis@korbanek.pl



Gruppe: Kraftstoffleitungen, Ford

zu Bildtafel 74

Bild Nr.	Ersatzteil Nr.	Bezeichnung	Stückz. pr. Gr.	Bemerkung
1	759027	Bowdenzug für Abstellung	1	
2	624226	Klemmplatte	1	
3	753063	Zughaken	1	
4	013004	Zugfeder	1	
5	758013	Schraubnippel	2	
6	624028/1	Befestigungsbolzen	1	
7	759026	Bowdenzug für Beschleunigung	1	
8	750351	Halteblech für Bowdenzug	1	
9	235516	Sechskantschraube M 8 x 30 DIN 931-8 G ..	1	
	236170	Sechskantmutter M 8 DIN 934-5 S	1	
	235132	Federring A 8 DIN 127	1	
10	096026	Hohlschraube	1	
11	094001	Dichtring	2	
12	096034	Hohlschraube	1	
13	750319	Kraftstoffleitung, Zylinderkopf-Filter	1	
14	750321	Kraftstoffleitung, Filter-Tank	1	
15	094003	Dichtring	3	
16	099106	Überdruckventil	1	
17	096029	Hohlschraube	3	
18	094003	Dichtring	4	
19	750354	Konsole für Duo-Filter	1	
20	624533	Kraftstoffleitung, Förderpumpe-Filter	1	
21	099055	Kraftstoffförderpumpe mit Handpumpe kpl. ...	1	
22	099061	Handpumpe	1	
23	099056	Kraftstoffförderpumpe	1	
24	750324	Kraftstoffleitung, Filter-Einspritzpumpe	1	
27	-	Dichtring A 14 x 18 DIN 7603	2	
28	145361	Ringanschlußstück 0201500	1	
30	750322	Kraftstoffleitung, Tank-Vorabscheider	1	
31	-	Vorabscheider 510 E-9155	1	

WICHTIG!

Bei Bestellungen von Ersatzteilen geben Sie bitte außer der Ersatzteilnummer
stets Ihre Maschinen-Nummer an.

Verwenden Sie nur Original – Claas – Ersatzteile!



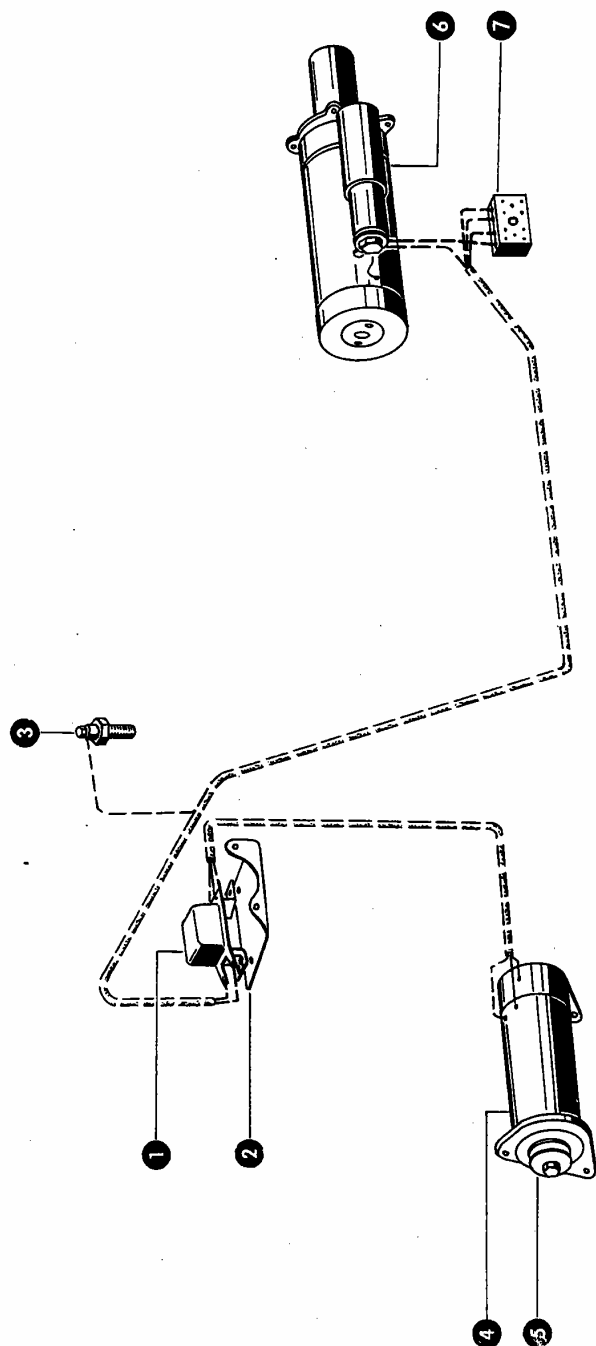
Dom Handlowy Henryki i Pawla Korbanków

62-080 Tarnowo Podgórze, ul. Piaskowa 4

tel. (061) 8 146 274

fax (061) 8 146 333

www.korbanek.pl info@korbanek.pl sklep@korbanek.pl serwis@korbanek.pl



Me 203607/75/1

Gruppe: Anlasser, Lichtmaschine

zu Bildtafel 75

Bild Nr.	Ersatzteil Nr.	Bezeichnung	Stückz. pr. Gr.	Bemerkung
1	180890	Regler 0190215005	1	
2	624895	Halteblech	1	Perkins, ab Nr. 207275
	624031/2	Halteblech	1	Perkins, bis Nr. 207274
	750352	Halteblech	1	Ford
3	624108	Geber für Fernthermometer	1	
4	180882	Lichtmaschine 0101302035	1	Perkins
5	624007	Keilriemenscheibe	1	Ford
	—	Keilriemenscheibe 2106602056	1	Perkins
6	180872	Anlasser 0001358021	1	Ford
	180873	Anlasser 0001358026	1	
7	755595	Kabelverbinder, 4 Anschlüsse	1	

WICHTIG!

Bei Bestellungen von Ersatzteilen geben Sie bitte außer der Ersatzteilnummer
stets Ihre Maschinen-Nummer an.

Verwenden Sie nur Original – Claas – Ersatzteile

zu Bildtafel 75



Dom Handlowy Henryki i Pawla Korbanków

62-080 Tarnowo Podgórne, ul. Piaskowa 4

tel. (061) 8 146 274

fax (061) 8 146 333

www.korbanek.pl info@korbanek.pl sklep@korbanek.pl serwis@korbanek.pl



Gruppe: Pressenaufbau

zu Bildtafel 76

Bild Nr.	Ersatzteil Nr.	Bezeichnung	Stückz. pr. Gr.	Bemerkung
1	006456	Pressenrumpf kpl.	1	
2	801587/1	Brücke für Kolbenschlitz, links	1	
3	500291	Schaulochklappe	1	
4	801586/1	Brücke für Kolbenschlitz, rechts	1	
5	007593	Einsteigklappe	1	
6	006996	Scharnierbolzen	2	
7	235211	Sechskantschraube M 8 x 20 DIN 558	14	
	235199	Sechskantmutter M 8 DIN 555	14	
	235132	Federring A 8 DIN 127	14	
8	006896	Halter für Strohrutsche	2	

WICHTIG!

Bei Bestellungen von Ersatzteilen geben Sie bitte außer der Ersatzteilnummer

stets Ihre Maschinen- und Pressennummer an.

Verwenden Sie nur Original – Claas – Ersatzteile

zu Bildtafel 76



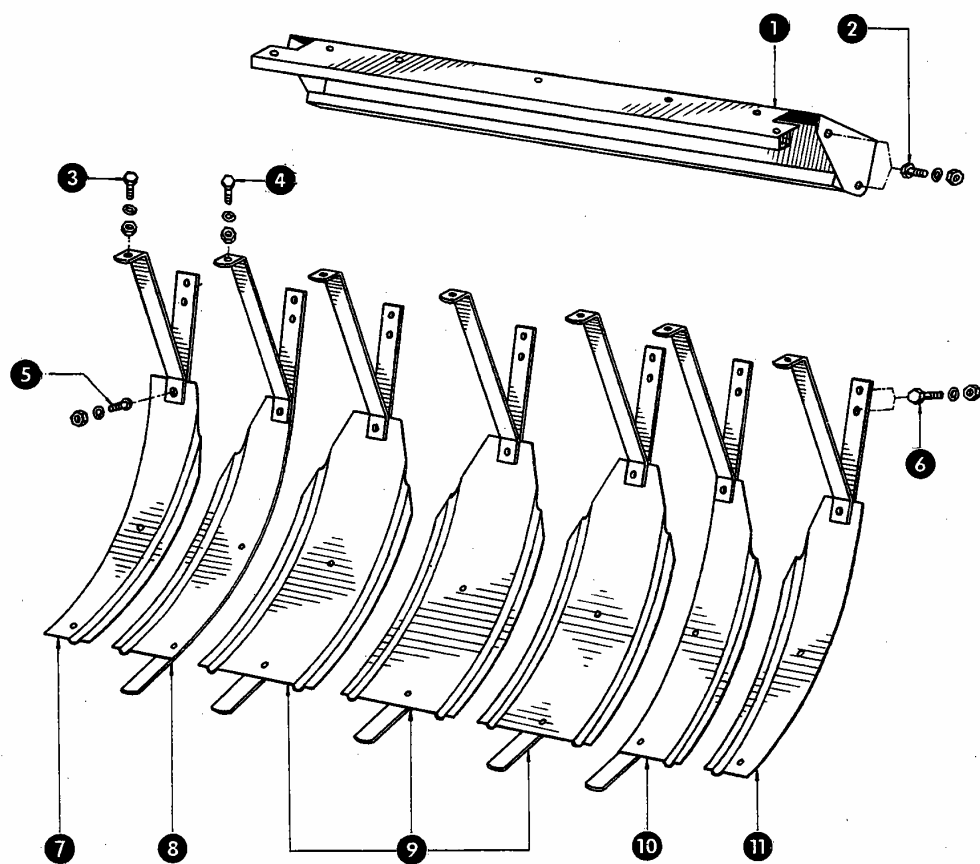
Dom Handlowy Henryki i Pawla Korbanków

62-080 Tarnowo Podgórze, ul. Piaskowa 4

tel. (061) 8 146 274

fax (061) 8 146 333

www.korbanek.pl info@korbanek.pl sklep@korbanek.pl serwis@korbanek.pl



Gruppe: Niederhalter

zu Bildtafel 77

Bild Nr.	Ersatzteil Nr.	Bezeichnung	Stückz. pr. Gr.	Bemerkung
1	007592	Oberes Stroheinfalleblech	1	
2	235263	Sechskantschraube M 10 x 20 DIN 558	4	
	235201	Sechskantmutter M 10 DIN 555	4	
	235133	Federring A 10 DIN 127	4	
4	235212	Sechskantschraube M 8 x 25 DIN 558	7	
	235199	Sechskantmutter M 8 DIN 555	7	
	235132	Federring A 8 DIN 127	7	
5	235038	Halbrundschaube M 8 x 20 DIN 86	7	
6	235211	Sechskantschraube M 8 x 20 DIN 558	14	
7	007343	Niederhalter, außen links	1	
8	006869	Niederhalter, schmal links	1	
9	006860	Niederhalter, Mitte	3	
10	006868	Niederhalter, schmal rechts	1	
11	007342	Niederhalter, außen rechts	1	

WICHTIG!

Bei Bestellungen von Ersatzteilen geben Sie bitte außer der Ersatzteilnummer
stets Ihre Maschinen- und Pressennummer an.
 Verwenden Sie nur Original – Claas – Ersatzteile

zu Bildtafel 77



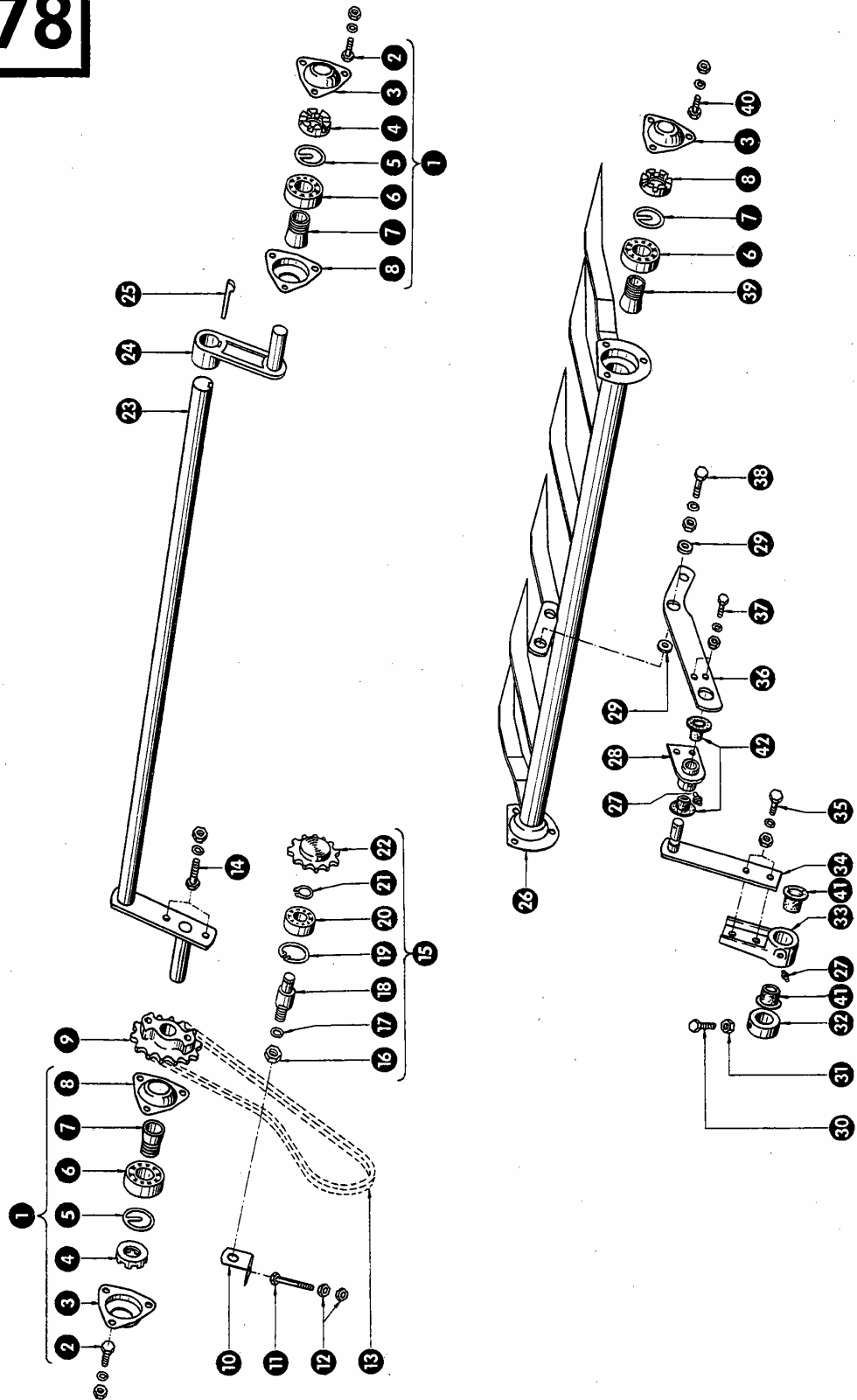
Dom Handlowy Henryki i Pawła Korbanków

62-080 Tarnowo Podgórze, ul. Piaskowa 4

tel. (061) 8 146 274

fax (061) 8 146 333

www.korbanek.pl info@korbanek.pl sklep@korbanek.pl serwis@korbanek.pl



Gruppe: Zubringer

zu Bildtafel 78

Bild Nr.	Ersatzteil Nr.	Bezeichnung	Stückz. pr. Gr.	Bemerkung
1	007321	Lagerschalen mit Lager kpl.	2	
2	235211	Sechskantschraube M 8 x 20 DIN 558	6	
	235199	Sechskantmutter M 8 DIN 555	6	
	235132	Federring A 8 DIN 127	6	
3	007198	Lagerschale mit Schmiernippel	4	
4	006951	Mutter für Spannhülse	4	
5	007199	Sicherungsring	4	
6	235991	Pendelkugellager 1206 k DIN 630	4	
7	235886	Spannhülse H 306 DIN 5415	2	
8	007197	Lagerschale	2	
9	006907/2	Kettenrad für Zubringer, 18 Zähne	1	
10	006808	Winkelblech für Kettenspanner	1	
11	235214	Sechskantschraube M 8 x 70 DIN 558	1	
12	235199	Sechskantmutter M 8 DIN 555	2	
13	006598	Rollenkette 19,05 Tlg., 41 Rollen	1	
14	235535	Sechskantschraube M 10 x 55 DIN 931-8 G ..	2	
	236171	Sechskantmutter M 10 DIN 934-5 S	2	
	235133	Federring A 10 DIN 127	2	
15	801922	Kettenspannritzel kpl.	1	
16	235204	Sechskantmutter M 16, DIN 555	1	
17	235135	Federring A 16 DIN 127	1	
18	801857	Bolzen	1	
19	235181	Sicherungsring J 47 DIN 472	1	
20	235911	Rillenkugellager 6204 Z DIN 625	1	
21	235155	Sicherungsring A 20 DIN 471	1	
22	503937	Kettenspannritzel	1	
23	007414	Zubringerwelle mit Kurbel	1	
24	007301/2	Kurbel für Zubringerwelle, rechts	1	
25	007614	Nasenkeil	1	
26	007417	Zubringerrohr	1	
27	236183	Schmiernippel H 1, 6 x 1 DIN 74142	1	
28	006519/1	Lager für Zubringersteuerung	1	
29	006583	Scherbuchse für Zubringersteuerung	2	
30	235529	Sechskantschraube M 10 x 25 DIN 933-8 G ..	2	
31	236171	Sechskantmutter M 10 DIN 934-5 S	2	
32	007405	Ring für Steuerungslager	2	
33	007404/1	Steuerungslager	1	
34	006882	Steuerungslager	1	
35	235265	Sechskantschraube M 10 x 30 DIN 601	2	
	235201	Sechskantmutter M 10 DIN 555	2	
	235133	Federring A 10 DIN 127	2	
36	006880	Steuerungshebel	1	
37	235252	Sechskantschraube M 8 x 30 DIN 601	2	
	235199	Sechskantmutter M 8 DIN 555	2	
	235132	Federring A 8 DIN 127	2	
38	236195	Sechskantschraube M 8 x 35 DIN 931-8 G ..	1	
	236170	Sechskantmutter M 8 DIN 934-5 S	1	
	235132	Federring A 8 DIN 127	1	
39	235879	Spannhülse H 206 DIN 5415	2	
40	235210	Sechskantschraube M 8 x 15 DIN 558	6	
	235199	Sechskantmutter M 8 DIN 555	6	
	235132	Federring A 8 DIN 127	6	
41	008570	Kunststoffbuchse	2	
42	008512	Kunststoffbuchse	2	

WICHTIG!

Bei Bestellungen von Ersatzteilen geben Sie bitte außer der Ersatzteilnummer stets Ihre Maschinen- und Pressennummer an.
Verwenden Sie nur Original – Claas – Ersatzteile

zu Bildtafel 49



Dom Handlowy Henryki i Pawla Korbanków

62-080 Tarnowo Podgórze, ul. Piaskowa 4

tel. (061) 8 146 274

fax (061) 8 146 333

www.korbanek.pl info@korbanek.pl sklep@korbanek.pl serwis@korbanek.pl



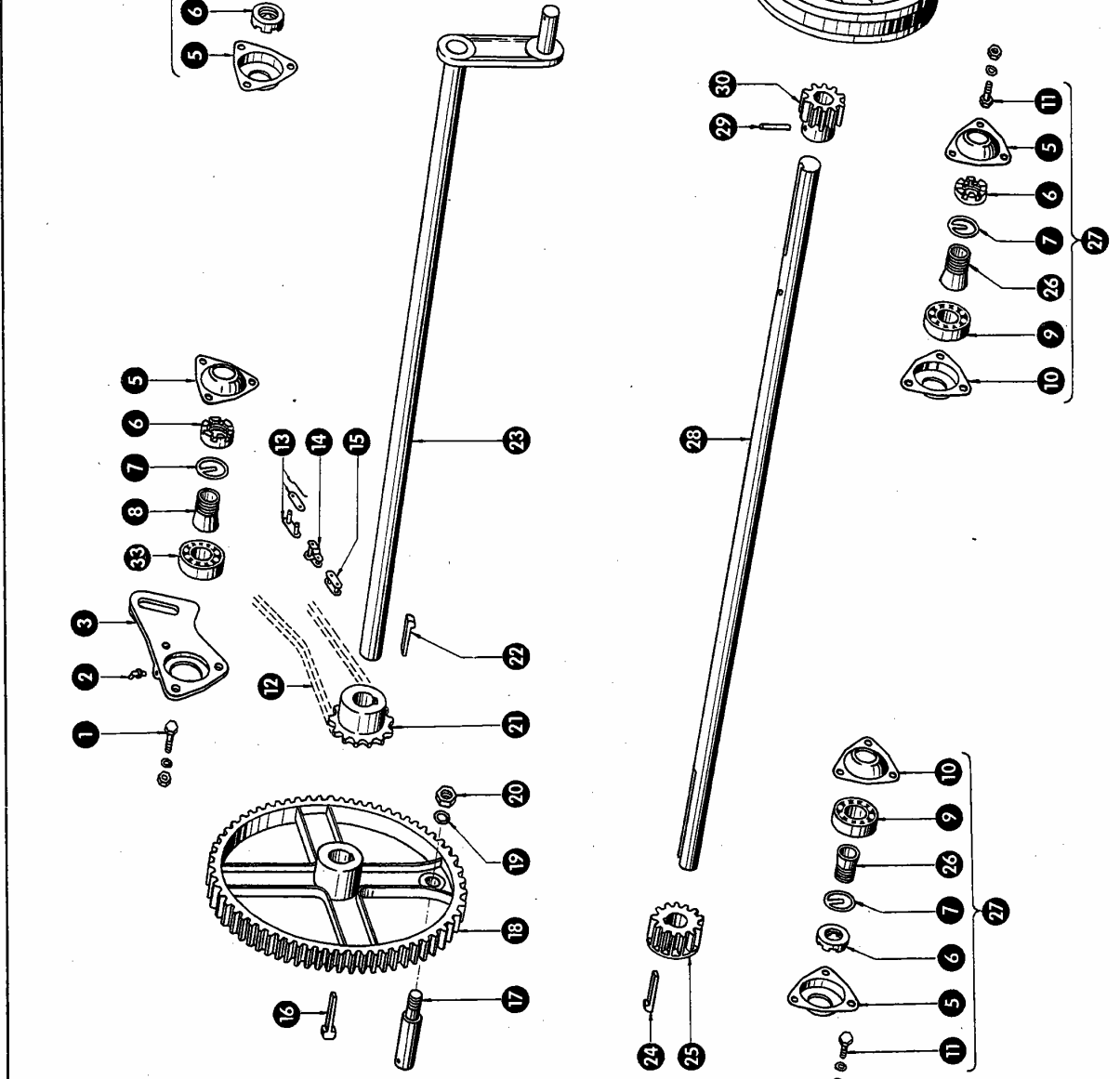
Gruppe: Kolbenantrieb

zu Bildtafel 79

Bild Nr.	Ersatzteil Nr.	Bezeichnung	Stückz. pr. Gr.	Bemerkung
1	235265	Sechskantschraube M 10 x 30 DIN 601	3	
	235201	Sechskantmutter M 10 DIN 555	3	
	235133	Federring A 10 DIN 127	3	
2	236185	Schmiernippel H 3, 6 x 1 DIN 74142	1	
3	006915/1	Lager für Kolbenantrieb, links	1	
4	502591	Lagerschale mit Lager kpl.	1	
5	779072	Lagerschale mit Schmiernippel	4	
6	500891	Mutter für Spannhülse	4	
7	500893	Sicherungsring	4	
8	502595	Spannhülse	2	
9	235956	Pendelkugellager 1209 k DIN 630	3	
10	500872	Lagerschale	3	
11	235263	Sechskantschraube M 10 x 20 DIN 558	9	
	235201	Sechskantmutter M 10 DIN 555	9	
	235133	Federring A 10 DIN 127	9	
12	006598	Rollenkette 19,05 Tlg., 41 Rollen	1	
13	002858	Kettenschloß, gerade 19,05 Tlg.		
14	002859	Kettenschloß, gekröpft 19,05 Tlg.		
15	002864	Ketteninnenglied 19,05 Tlg.		
16	007631	Doppelnasenkeil	1	
17	006994	Bolzen für großes Zahnrad	1	
18	007402/1	Zahnrad für Kolbenantrieb, 70 Zähne	1	
19	235137	Federring A 20, DIN 127	1	
20	235208	Sechskantmutter M 20, DIN 555	1	
21	007406/1	Kettenrad für Zubringerantrieb, 18 Zähne ..	1	
22	007622	Nasenkeil	1	
23	007416/1	Kolbenantriebswelle	1	
24	007617	Nasenkeil	2	
25	006901/2	Zahnrad für Kolbenantrieb, 14 Zähne	1	
26	503448	Spannhülse	2	
27	502593	Lagerschalen mit Lager kpl.	2	
28	007540	Obere Antriebswelle	1	
29	235682	Spannhülse 8 x 60, DIN 1481	1	
30	006902/2	Antriebszahnrad, 12 Zähne	1	
31	779212	Keilriemen	1	
32	007535	Keilriemenscheibe	1	
33	235920	Rillenkugellager 6209 k DIN 625	1	

WICHTIG!

Bei Bestellungen von Ersatzteilen geben Sie bitte außer der Ersatzteilnummer stets Ihre Maschinen- und Pressennummer an.
Verwenden Sie nur Original – Claas – Ersatzteile!



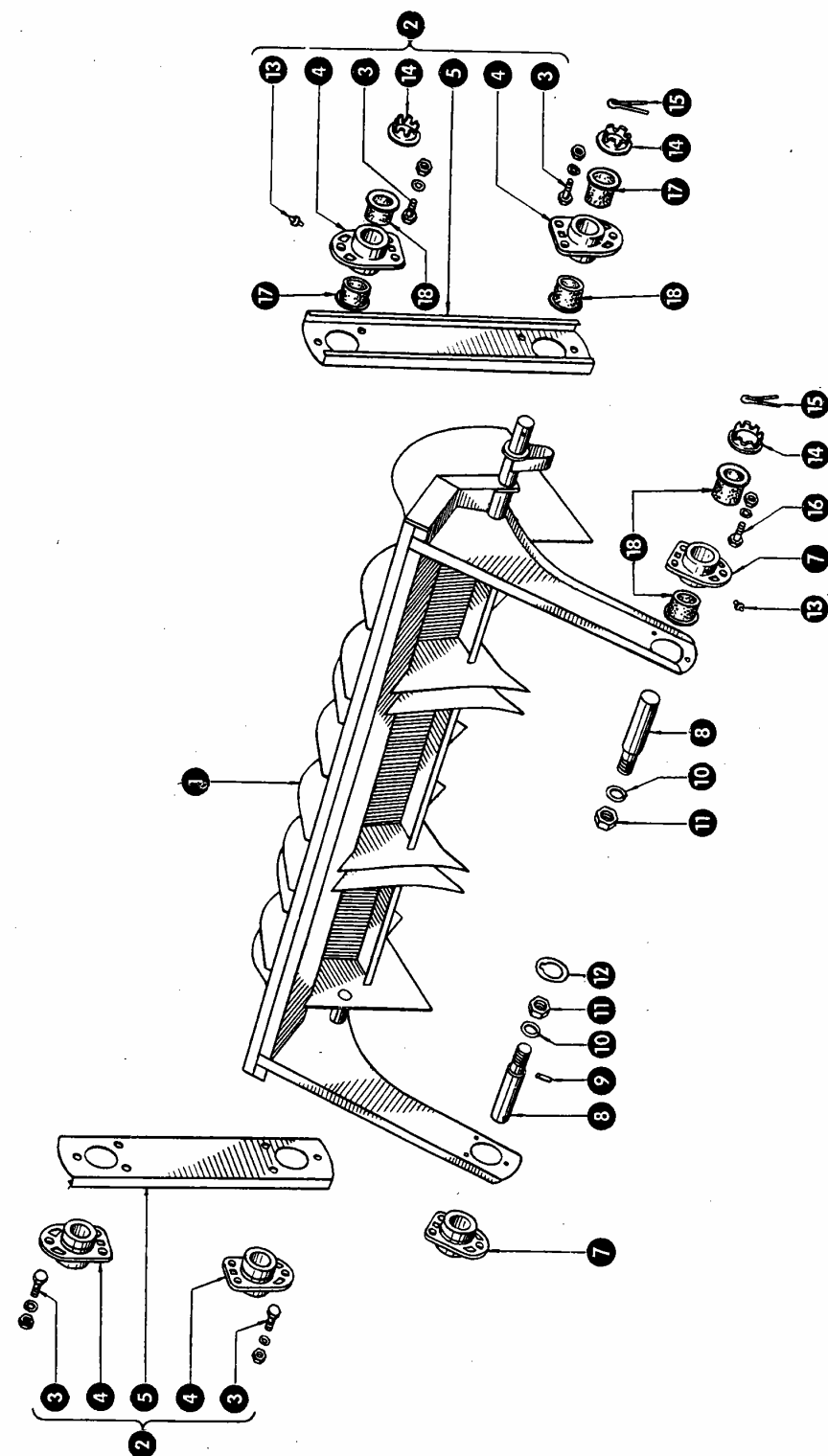
Dom Handlowy Henryki i Pawla Korbanków

62-080 Tarnowo Podgórze, ul. Piaskowa 4

tel. (061) 8 146 274

fax (061) 8 146 333

www.korbanek.pl info@korbanek.pl sklep@korbanek.pl serwis@korbanek.pl



Gruppe: Kolben

zu Bildtafel 80

Bild Nr.	Ersatzteil Nr.	Bezeichnung	Stückz. pr. Gr.	Bemerkung
1	007478	Kolben	1	
2	007297	Kolbenzugstange kpl.	2	
3	235514	Sechskantschraube M 8 x 20 DIN 933-8 G ..	10	
	505751	Flachrundschrabe M 8 x 20, 8 G	2	
	236170	Sechskantmutter M 8 DIN 934-5 S	12	
	235132	Federring A 8 DIN 127	12	
4	006925/1	Lager für Kolbenzugstange	4	
5	007216	Kolbenzugstange	2	
7	006910/1	Lager für Kolbenarm	2	
8	006952/2	Bolzen für Kolbendrehpunkt	2	
9	235658	Spannhülse 6 x 16 DIN 1481	2	
10	235137	Federring A 20 DIN 127	2	
11	235208	Sechskantmutter M 20 DIN 555	2	
12	003016	Sicherungsscheibe für Kolbendrehpunkt	2	
13	236183	Schmiernippel H 1, 6 x 1 DIN 74142	6	
14	006914	Kronenscheibe	6	
15	235118	Splint 6 x 50 DIN 94	6	
16	235514	Sechskantschraube M 8 x 20 DIN 933-8 G ..	6	
	236170	Sechskantmutter M 8 DIN 934-5 S	6	
	235132	Federring A 8 DIN 127	6	
17	008553	Kunststoffbuchse	4	
18	008550	Kunststoffbuchse	8	

WICHTIG!

Bei Bestellungen von Ersatzteilen geben Sie bitte außer der Ersatzteilnummer

stets Ihre Maschinen- und Pressen-Nummer an.

Verwenden Sie nur Original – Claas – Ersatzteile



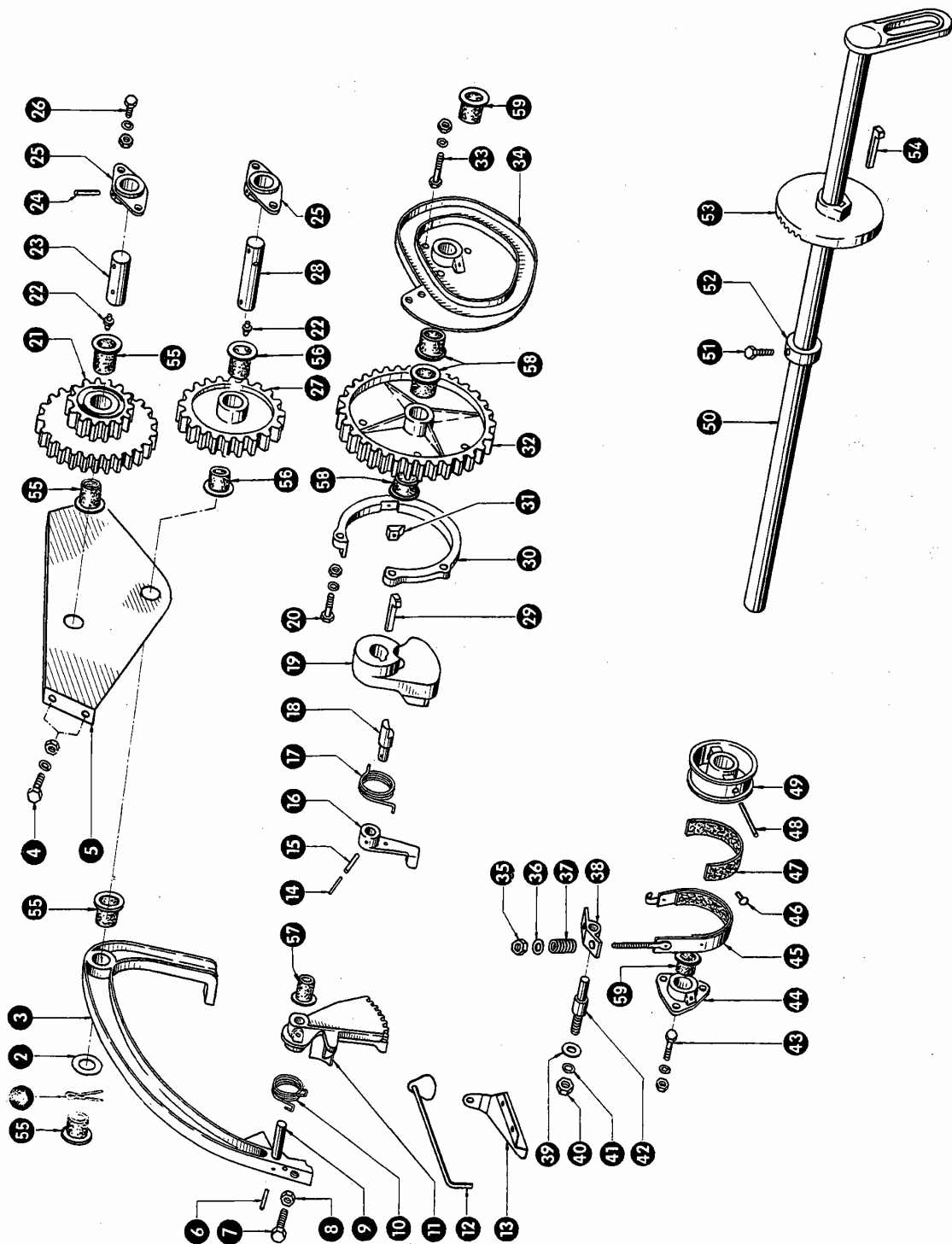
Dom Handlowy Henryki i Pawła Korbanków

62-080 Tarnowo Podgórze, ul. Piaskowa 4

tel. (061) 8 146 274

fax (061) 8 146 333

www.korbanek.pl info@korbanek.pl sklep@korbanek.pl serwis@korbanek.pl



Gruppe: Knoterantrieb

zu Bildtafel 81

Bild Nr.	Ersatzteil Nr.	Bezeichnung	Stückz. pr. Gr.	Bemerkung
1	235118	Splint 6 x 50 DIN 94	1	
2	236177	Rohe Scheibe 27 DIN 1441	1	
3	007408	Ballengrößeneinstellhebel kpl.	1	
4	235210	Sechskantschraube M 8 x 15 DIN 558	4	
	235199	Sechskantmutter M 8 DIN 555	4	
	235132	Federring A 8 DIN 127	4	
5	007147	Lagerblech für Zwischenradbolzen	1	
6	235634	Spannhülse 4 x 30 DIN 1481	1	
7	235228	Sechskantschraube M 12 x 55 DIN 558	1	
8	235875	Sechskantmutter M 12 DIN 555	1	
9	006592	Bolzen	1	
10	004980	Feder für Zahnsegment	1	
11	004977/1	Zahnsegment	1	
12	005147	Hebel für Ballenausrückung	1	
13	802737	Lagerung für Nadelsicherung	1	
14	235672	Spannhülse 6,5 x 36 DIN 1481	1	
15	235636	Spannhülse 4 x 36 DIN 1481	1	
16	000893	Falklinke	1	
17	002136	Feder für Drehkeilkupplung	1	
18	002162/1	Bolzen für Drehkeilkupplung	1	
19	002876/2	Kupplung	1	
20	235268	Sechskantschraube M 10 x 40 DIN 601	3	
	235201	Sechskantmutter M 10 DIN 555	3	
	235133	Federring A 10 DIN 127	3	
21	006923/1	Doppelzahnrad, 12 u. 24 Zähne	1	
22	236183	Schmiernippel H 1, 6 x 1 DIN 71412	2	
23	006990	Zwischenradbolzen, kurz	1	
24	236897	Spannhülse 6,5 x 50 DIN 1481	2	
25	006926	Lager für Zwischenradbolzen	2	
26	235211	Sechskantschraube M 8 x 20 DIN 558	4	
	235199	Sechskantmutter M 8 DIN 555	4	
	235132	Federring A 8 DIN 127	4	
27	006922/2	Zwischenrad, 20 Zähne	1	
28	006989	Zwischenradbolzen, lang	1	
29	007614	Nasenkeil	1	
30	006916	Kupplungsring	1	
31	002129/1	Nocken für Drehkeilkupplung	1	
32	006921/1	Kupplungsrad für Knoterantrieb, 30 Zähne	1	
33	235273	Sechskantschraube M 10 x 65 DIN 601	3	
	235201	Sechskantmutter M 10 DIN 555	3	
	235133	Federring A 10 DIN 127	3	
34	006931/2	Kurvenscheibe	1	
35	235201	Sechskantmutter M 10 DIN 555	2	
36	235817	Scheibe 10,5 DIN 125	1	
37	000017	Druckfeder	1	
38	001487	Bremshebel für Bandbremse	1	
39	235124	Scheibe 13 DIN 125	2	
40	235875	Sechskantmutter M 12 DIN 555	1	
41	235134	Federring A 12 DIN 127	1	
42	002916	Bolzen für Knoterwellenbremse	1	
43	235263	Sechskantschraube M 10 x 20 DIN 558	3	
	235201	Sechskantmutter M 10 DIN 555	3	
	235133	Federring A 10 DIN 127	3	
44	006919/1	Lager für Knoterwelle	1	
45	001410	Bandbremse	1	
46	235475	Senkniet 3 x 10 DIN 661 AL	3	
47	001411	Bremsbelag	1	
48	235684	Spannhülse 8 x 70 DIN 1481	1	
49	001498	Bremskörper	1	
50	007419/1	Knoterwelle	1	
51	002643	Stellschraube M 12 x 25 Spezial	2	
52	000921/1	Stelling	2	
53	000432/2	Knoterantriebsscheibe	2	
54	007614	Nasenkeil	2	
55	008534	Kunststoffbuchse	2	
56	632171	Kunststoffbuchse	2	
57	008506	Kunststoffbuchse	1	
58	008560	Kunststoffbuchse	3	
59	008561	Kunststoffbuchse	2	

WICHTIG!

Bei Bestellungen von Ersatzteilen geben Sie bitte außer der Ersatzteilnummer

stets Ihre Maschinen- und Pressen-Nummer an.

Verwenden Sie nur Original - Claas - Ersatzteile

zu Bildtafel 81



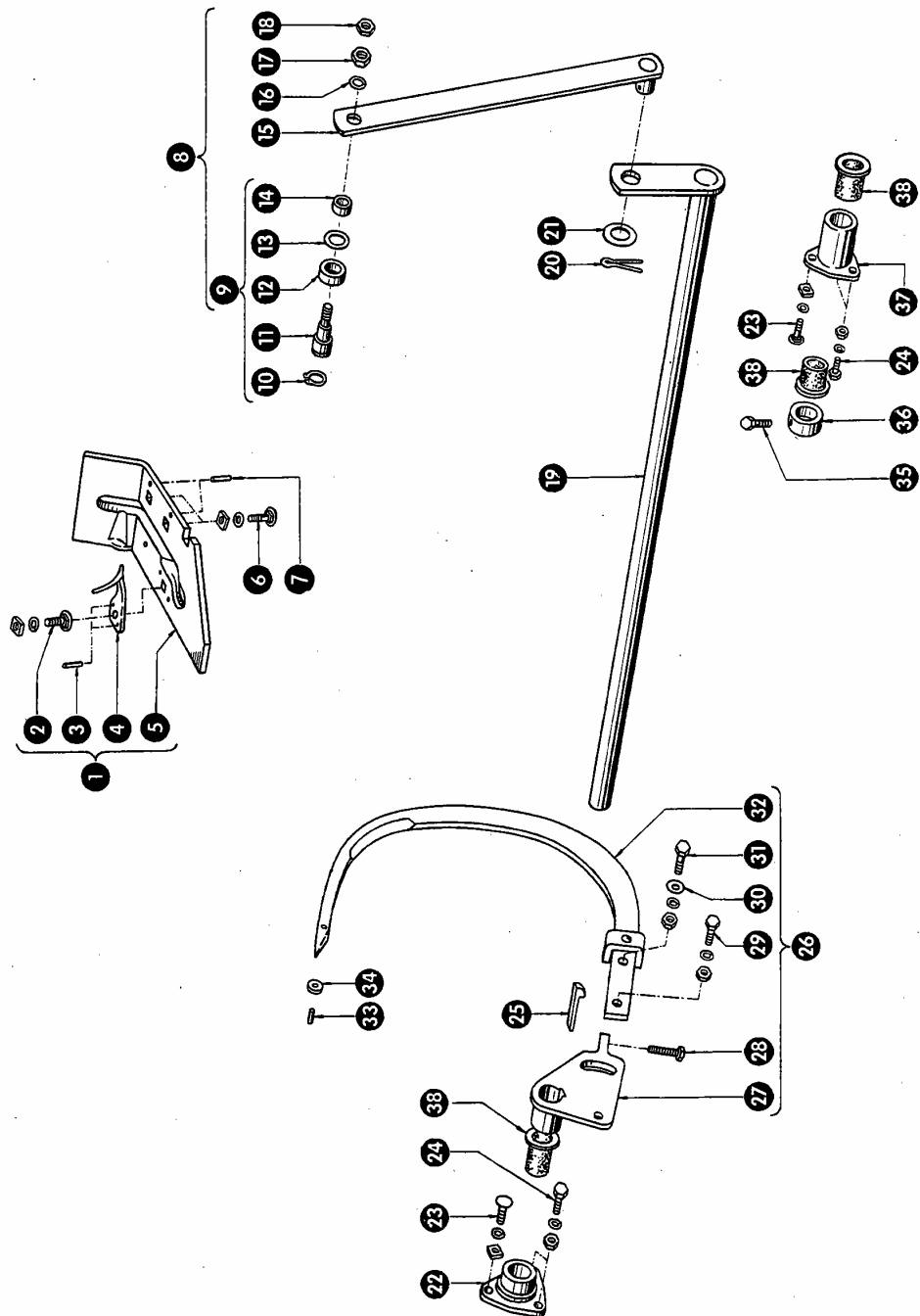
Dom Handlowy Henryki i Pawla Korbanków

62-080 Tarnowo Podgórze, ul. Piaskowa 4

tel. (061) 8 146 274

fax (061) 8 146 333

www.korbanek.pl info@korbanek.pl sklep@korbanek.pl serwis@korbanek.pl



Gruppe: Nadel und Knoterplatte

zu Bildtafel 82

Bild Nr.	Ersatzteil Nr.	Bezeichnung	Stückz. pr. Gr.	Bemerkung
1	002359	Knoterplatte kpl.	2	
2	235355	Flachrundschraube M 8 x 25 DIN 603	2	
	235199	Sechskantmutter M 8 DIN 555	2	
	235132	Federring A 8 DIN 127	2	
3	235642	Spannhülse 5 x 16 DIN 1481	2	
4	000005	Hörnchen	2	
5	002360/1	Knoterplatte	2	
6	235380	Flachrundschraube M 10 x 35 DIN 603	4	
	235201	Sechskantmutter M 10 DIN 555	4	
	235133	Federring A 10 DIN 127	4	
7	235646	Spannhülse 5 x 24 DIN 1481	4	
8	007311	Nadelzugstange kpl.	1	
9	006593	Bolzen für Nadelzugstange kpl.	1	
10	235161	Sicherungsring A 26 DIN 471	1	
11	006568/1	Bolzen für Nadelzugstange	1	
12	006570	Rolle	1	
13	006571	Scheibe	1	
14	006569	Rolle	1	
15	007310	Nadelzugstange	1	
16	235135	Federring A 16 DIN 127	1	
17	235204	Sechskantmutter M 16 DIN 555	1	
18	236175	Sechskantmutter M 16 DIN 936	1	
19	007420/1	Nadelwelle	1	
20	235116	Splint 6 x 40 DIN 94	1	
21	470087	Scheibe 27 x 45 x 1	1	
22	006928/1	Lager für Nadelwelle, kurz	1	
23	235377	Flachrundschraube M 10 x 20 DIN 603	2	
	235201	Sechskantmutter M 10 DIN 555	2	
	235133	Federring A 10 DIN 127	2	
24	235263	Sechskantschraube M 10 x 20 DIN 558	4	
	235201	Sechskantmutter M 10 DIN 555	4	
	235133	Federring A 10 DIN 127	4	
25	007615	Nasenkeil	2	
26	006940	Nadel kpl.	2	
27	006924/1	Nadelhalter	2	
28	236164	Sechskantschraube M 10 x 45 DIN 558	2	
29	235267	Sechskantschraube M 10 x 35 DIN 601	2	
	235201	Sechskantmutter M 10 DIN 555	2	
	235133	Federring A 10 DIN 127	2	
30	236181	Scheibe A 10,5 DIN 9021 St	2	
31	235268	Sechskantschraube M 10 x 40 DIN 601	2	
32	002940	Nadel	2	
33	235658	Spannhülse 6 x 16 DIN 1481	2	
34	000449	Rolle für Nadel	2	
35	002643	Stellschraube M 12 x 25 Spezial	2	
36	002885	Stellring	2	
37	006927/1	Lager für Nadelwelle, lang	1	
38	008552	Kunststoffbuchse	3	

WICHTIG!

Bei Bestellungen von Ersatzteilen geben Sie bitte außer der Ersatzteilnummer

stets Ihre Maschinen- und Pressen-Nummer an.

Verwenden Sie nur Original – Claas – Ersatzteile



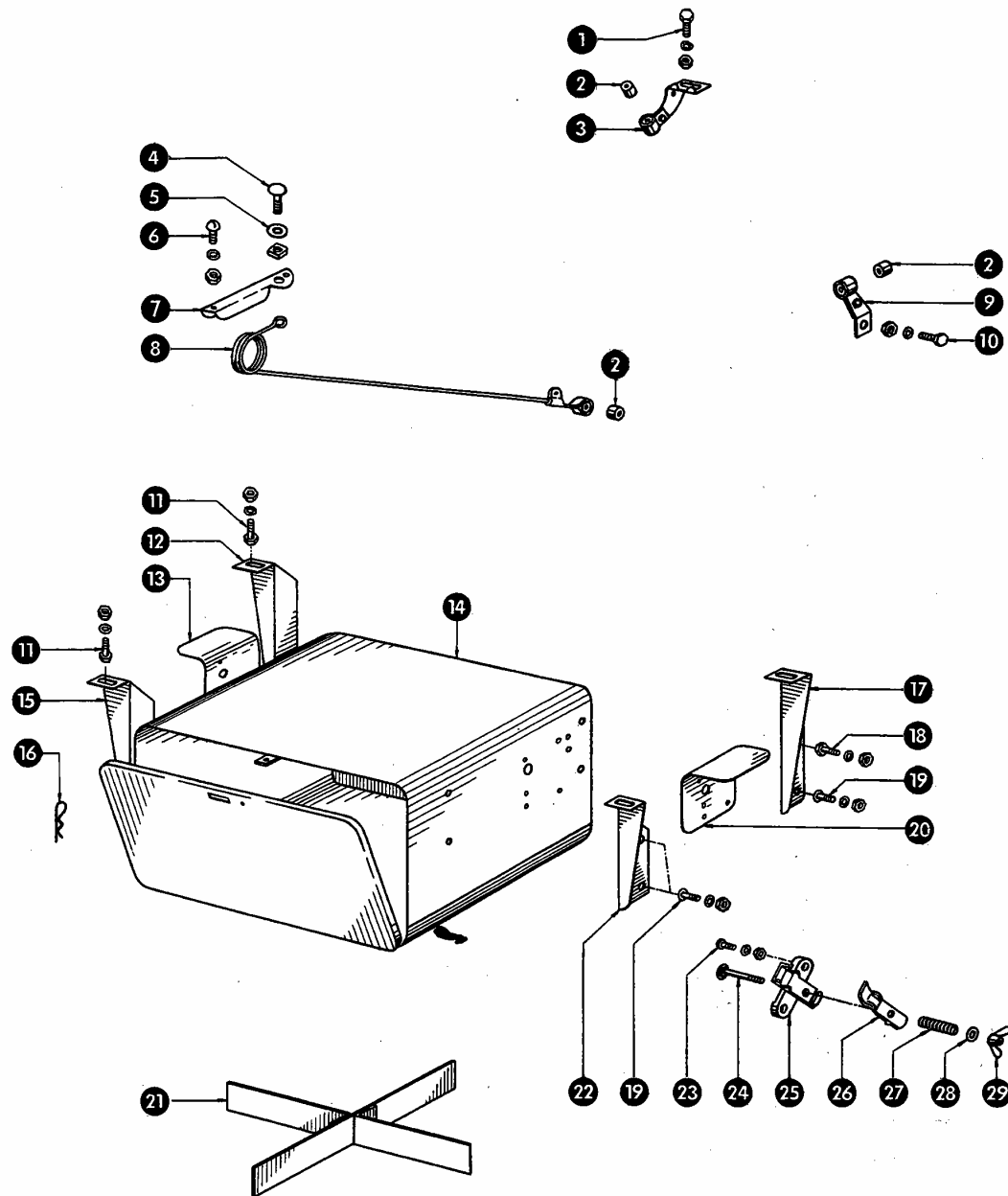
Dom Handlowy Henryki i Pawla Korbanków

62-080 Tarnowo Podgórze, ul. Piaskowa 4

tel. (061) 8 146 274

fax (061) 8 146 333

www.korbanek.pl info@korbanek.pl sklep@korbanek.pl serwis@korbanek.pl



Gruppe: Bindfadenkasten

zu Bildtafel 83

Bild Nr.	Ersatzteil Nr.	Bezeichnung	Stückz. pr. Gr.	Bemerkung
1	235211	Sechskantschraube M 8 x 20 DIN 558	2	
	235199	Sechskantmutter M 8 DIN 555	2	
	235132	Federring A 8 DIN 127	2	
2	000120	Porzellanrolle	6	
3	000475	Garnösenhalter	2	000675
4	235378	Flachrundschrabe M 10 x 25 DIN 603	2	
	235201	Sechskantmutter M 10 DIN 555	2	
5	236181	Scheibe A 10,5 DIN 9021 St	2	
6	235026	Halbrundschrabe M 6 x 15 DIN 86	4	
	235197	Sechskantmutter M 6 DIN 555	4	
	235131	Federring A 6 DIN 127	4	
7	006763	Halteblech für Fadenspannfeder	2	
8	000102	Fadenspannfeder	2	
9	002686	Garnösenhalter 120°, mit Rolle	2	
10	235210	Sechskantschraube M 8 x 15 DIN 558	2	
	235199	Sechskantmutter M 8 DIN 555	2	
	235132	Federring A 8 DIN 127	2	
11	235211	Sechskantschraube M 8 x 20 DIN 558	4	
	235199	Sechskantmutter M 8 DIN 555	4	
	235132	Federring A 8 DIN 127	4	
12	007577	Befestigung für Bindfadenkasten, vorn links	1	
13	801827/1	Schutz für Fadenspanner, links	1	
14	801820	Bindfadenkasten	1	
15	007575/1	Befestigung f. Bindfadenkasten, hinten links	1	
16	801834	Federsplint	1	
17	007576	Befestigung für Bindfadenkasten, vorn rechts	1	
19	-	Flachrundschrabe mit Schlitz M 8 x 20	8	
	235199	Sechskantmutter M 8 DIN 555	8	
	235132	Federring A 8 DIN 127	8	
20	801826/1	Schutz für Fadenspanner, rechts	1	
21	801830/1	Kreuzstück	1	
22	007574/1	Befestigung f. Bindfadenkasten, hinten rechts	1	
23	235027	Halbrundschrabe M 6 x 20 DIN 86	4	
	235197	Sechskantmutter M 6 DIN 555	4	
	235131	Federring A 6 DIN 127	4	
24	235349	Flachrundschrabe M 6 x 80 DIN 603	2	
25	802001	Garnspanner-Unterteil	2	
26	802002	Garnspanner-Oberteil	2	
27	802003	Druckfeder	2	
28	236180	Scheibe A 6,4 DIN 9021 St	2	
29	235846	Flügelmutter M 6 DIN 315	2	

WICHTIG!

Bei Bestellungen von Ersatzteilen geben Sie bitte außer der Ersatzteilnummer

stets Ihre Maschinen- und Pressen-Nummer an.

Verwenden Sie nur Original – Claas – Ersatzteile



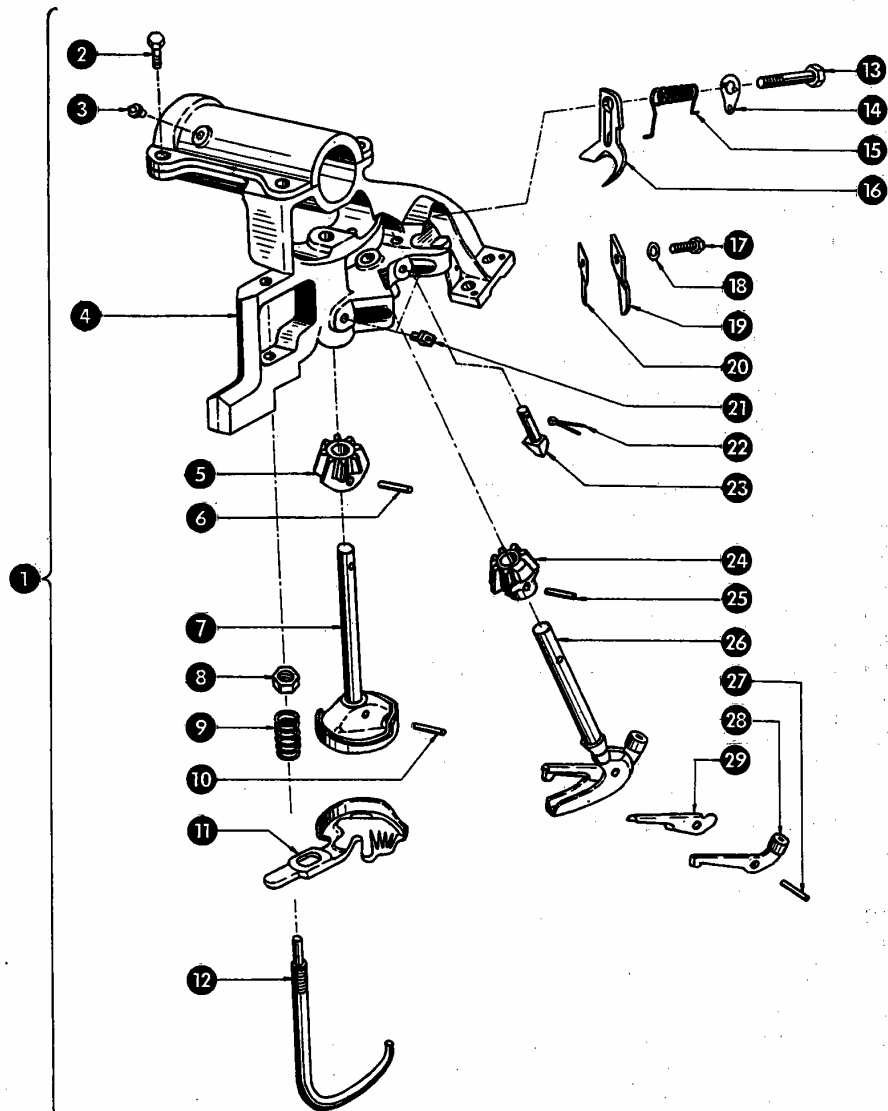
Dom Handlowy Henryki i Pawla Korbanków

62-080 Tarnowo Podgórze, ul. Piaskowa 4

tel. (061) 8 146 274

fax (061) 8 146 333

www.korbanek.pl info@korbanek.pl sklep@korbanek.pl serwis@korbanek.pl



Gruppe: Knoter

zu Bildtafel 84

Bild Nr.	Ersatzteil Nr.	Bezeichnung	Stückz. pr. Gr.	Bemerkung
1	000135	Knotterapparat kpl.	2	
2	235514	Sechskantschraube M 8 x 20 DIN 933-8 G ...	8	
3	236183	Schmiernippel H 1, 6 x 1 DIN 71412	2	
4	000134	Knoterbock	2	
5	000006	Knoterrädchen, groß	2	
6	235645	Spannhülse 5 x 22 DIN 1481	2	
7	000060	Garnklemmrad	2	
8	235875	Sechskantmutter M 12, DIN 555	2	
9	000017	Druckfeder	2	
10	235646	Spannhülse 5 x 24 DIN 1481	2	
11	000003	Klemmplatte	2	
12	000011	Federbügel	2	
13	000021	Schraube für Federsicherung	2	
14	000022	Sicherungsscheibe	2	
15	000023/1	Feder für Druckstück	2	
16	000010	Druckstück	2	
17	235514	Sechskantschraube M 8 x 20 DIN 933-8 G ...	2	
18	235123	Scheibe 8,4 DIN 125	2	
19	000018	Stütze für Klemmplatte	2	
20	000012	Messer	2	
21	236185	Schmiernippel H 2, 6 x 1 DIN 71412	4	
22	235084	Splint 3 x 30 DIN 94	2	
23	000024/1	Nocken	2	
24	000009	Knoterrädchen, klein	2	
25	235780	Spannhülse 5 x 22 DIN 7346	2	
26	000067	Knoterhaken kpl.	2	
27	235645	Spannhülse 5 x 22 DIN 1481	2	
28	000065	Zunge	2	
29	000064	Oberlippe	2	

WICHTIG!

Bei Bestellungen von Ersatzteilen geben Sie bitte außer der Ersatzteilnummer

stets Ihre Maschinen- und Pressen-Nummer an.

Verwenden Sie nur Original - Claas - Ersatzteile



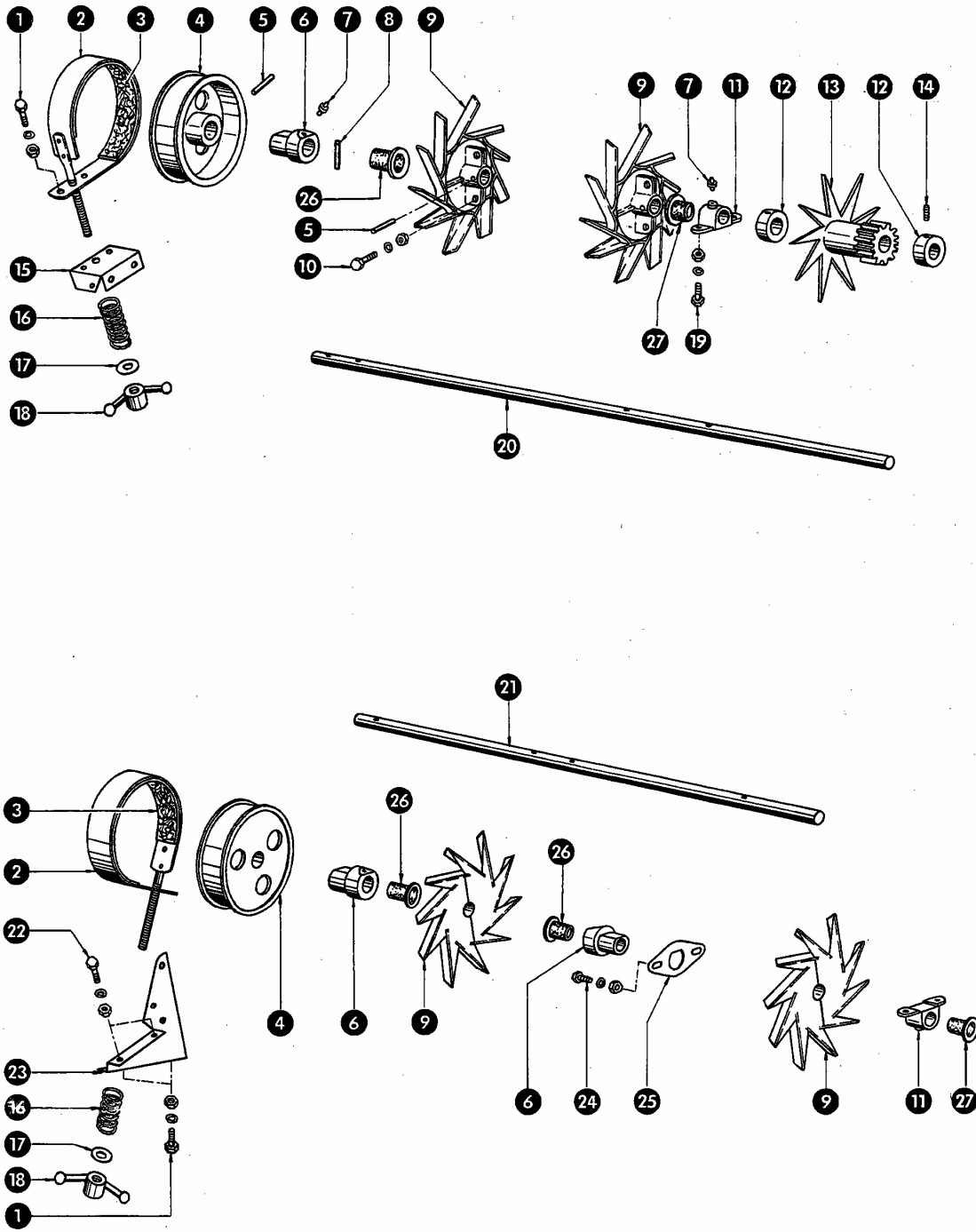
Dom Handlowy Henryki i Pawła Korbanków

62-080 Tarnowo Podgórze, ul. Piaskowa 4

tel. (061) 8 146 274

fax (061) 8 146 333

www.korbanek.pl info@korbanek.pl sklep@korbanek.pl serwis@korbanek.pl



Gruppe: Strohbremsenrichtung

zu Bildtafel 85

Bild Nr.	Ersatzteil Nr.	Bezeichnung	Stückz. pr. Gr.	Bemerkung
1	235236	Sechskantschraube M 6 x 15 DIN 558	4	
	235197	Sechskantmutter M 6 DIN 555	4	
	235131	Federring A 6 DIN 127	4	
2	007313	Bremsband	2	
3	007010	Bremsbelag	2	
4	006539	Strohbremssscheibe	2	
5	235665	Spannhülse 6 x 36 DIN 1481	6	
6	006545/1	Strohbremswellenlager	3	
7	236183	Schmiernippel H 1, 6 x 1 DIN 71412	5	
8	235664	Spannhülse 6 x 30 DIN 1481	3	
9	006550/3	Strohbremsrad, zweiteilig	4	
10	235252	Sechskantschraube M 8 x 30 DIN 601	8	
	235199	Sechskantmutter M 8 DIN 555	8	
	235132	Federring A 8 DIN 127	8	
11	006546/1	Lager für Strohbremswelle	2	
12	500126/1	Stelling	2	
13	006503	Strohrad mit Ritzel	1	
14	236552	Gewindestift AM 10 x 8 DIN 916	2	
15	006802	Befestigung für Bremsband, oben	1	
16	503479	Druckfeder	2	
17	236182	Scheibe A 13 DIN 9021 St	2	
18	800403	Mutter für Strohbremsse	4	
19	235252	Sechskantschraube M 8 x 30 DIN 601	2	
	235199	Sechskantmutter M 8 DIN 555	4	
	235132	Federring A 8 DIN 127	4	
20	007433	Strohbremswelle, oben	1	
21	006591	Strohbremswelle, unten	1	
22	235210	Sechskantschraube M 8 x 15 DIN 558	2	
	235199	Sechskantmutter M 8 DIN 555	2	
	235132	Federring A 8 DIN 127	2	
23	006803/1	Befestigung für Bremsband, unten	1	
24	235263	Sechskantschraube M 10 x 20 DIN 558	2	
	235201	Sechskantmutter M 10 DIN 555	2	
	235133	Federring A 10 DIN 127	2	
25	006307	Lagerblech für Bremswellenlager	1	
26	008525	Kunststoffbuchse	3	
27	008524	Kunststoffbuchse	2	

WICHTIG!

Bei Bestellungen von Ersatzteilen geben Sie bitte außer der Ersatzteilnummer stets Ihre Maschinen- und Pressen-Nummer an.
Verwenden Sie nur Original – Claas – Ersatzteile



Dom Handlowy Henryki i Pawla Korbanków
62-080 Tarnowo Podgórze, ul. Piaskowa 4
tel. (061) 8 146 274
fax (061) 8 146 333

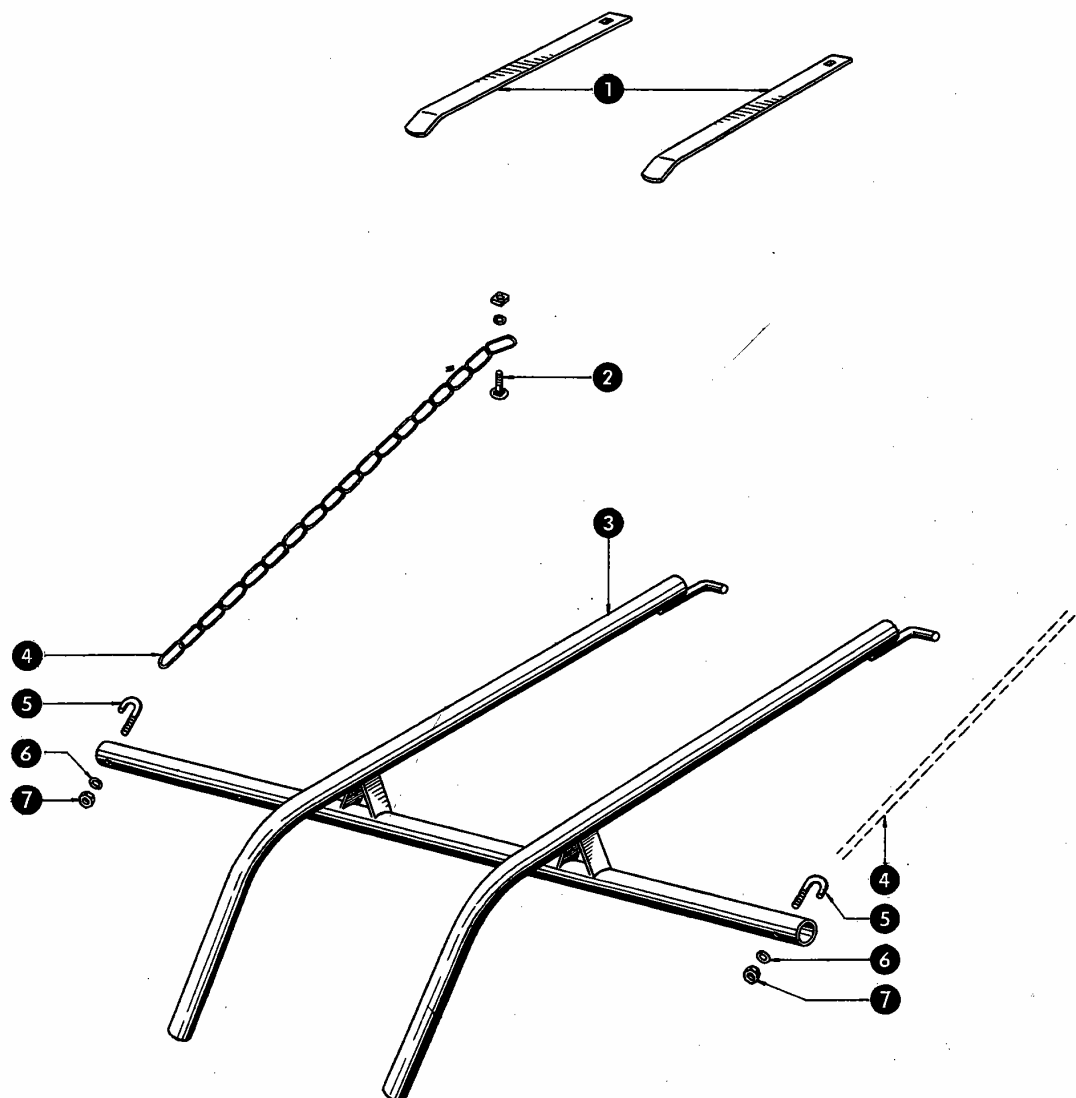
www.korbanek.pl info@korbanek.pl sklep@korbanek.pl serwis@korbanek.pl



Gruppe: Rutsche

zu Bildtafel 86

Bild Nr.	Ersatzteil Nr.	Bezeichnung	Stückz. pr. Gr.	Bemerkung
1	006613	Flachfeder für Strohauslauf	2	
2	235378	Flachrundschraube M 10 x 25 DIN 603	2	
	235201	Sechskantmutter M 10 DIN 555	2	
	235133	Federring A 10 DIN 127	2	
3	006594	Strohrutsche	1	
4	505567	Kette für Strohrutsche	2	
5	003973	Hakenschraube	2	
6	235134	Federring A 12, DIN 127	2	
7	235875	Sechskantmutter M 12, DIN 555	2	

**WICHTIG!**

Bei Bestellungen von Ersatzteilen geben Sie bitte außer der Ersatzteilnummer
stets Ihre Maschinen- und Pressennummer an.

Verwenden Sie nur Original – Claas – Ersatzteile



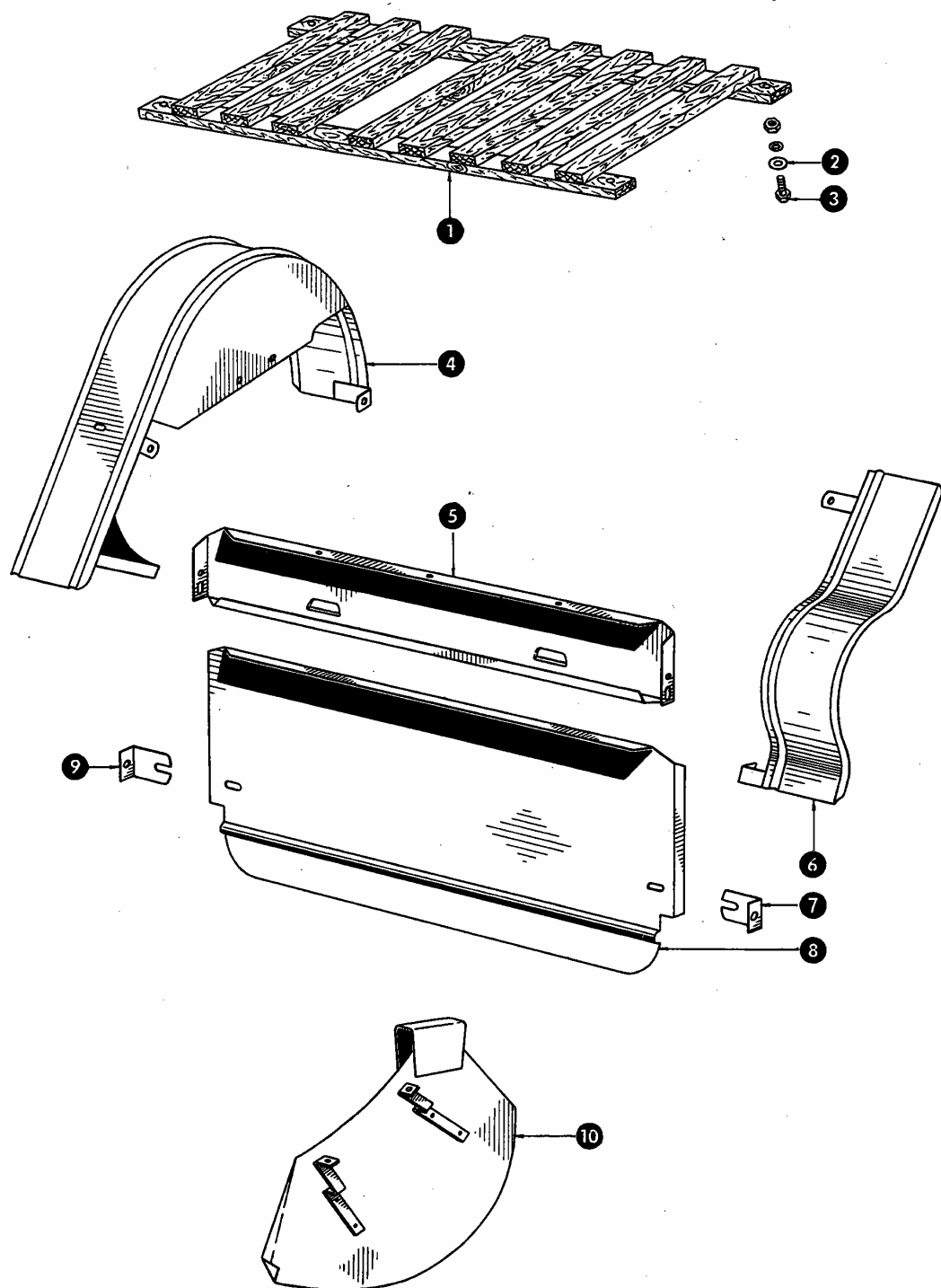
Dom Handlowy Henryki i Pawła Korbanków

62-080 Tarnowo Podgórze, ul. Piaskowa 4

tel. (061) 8 146 274

fax (061) 8 146 333

www.korbanek.pl info@korbanek.pl sklep@korbanek.pl serwis@korbanek.pl



Gruppe: Schutzvorrichtungen

zu Bildtafel 87

Bild Nr.	Ersatzteil Nr.	Bezeichnung	Stückz. pr. Gr.	Bemerkung
1	890181	Holzrost	1	
2	236052	Scheibe A 8,4 DIN 9021 St	4	
3	235254	Sechskantschraube M 8 x 40 DIN 601	4	
	235199	Sechskantmutter M 8 DIN 555	4	
	235132	Federring A 8 DIN 127	4	
4	006864	Schutzblech für Zahnrad	1	
5	007563	Oberes Spreufangblech	1	
6	007330	Schutzblech für Knoterwellenkurbel	1	
7	007570	Befestigung für unteres Spreufangblech ..	1	
8	007564	Unteres Spreufangblech	1	
9	007570	Befestigung für unteres Spreufangblech	1	
10	006867	Nadelschutz	1	

WICHTIG!

Bei Bestellungen von Ersatzteilen geben Sie bitte außer der Ersatzteilnummer
stets Ihre Maschinen- und Pressennummer an.

Verwenden Sie nur Original – Claas – Ersatzteile

zu Bildtafel 87



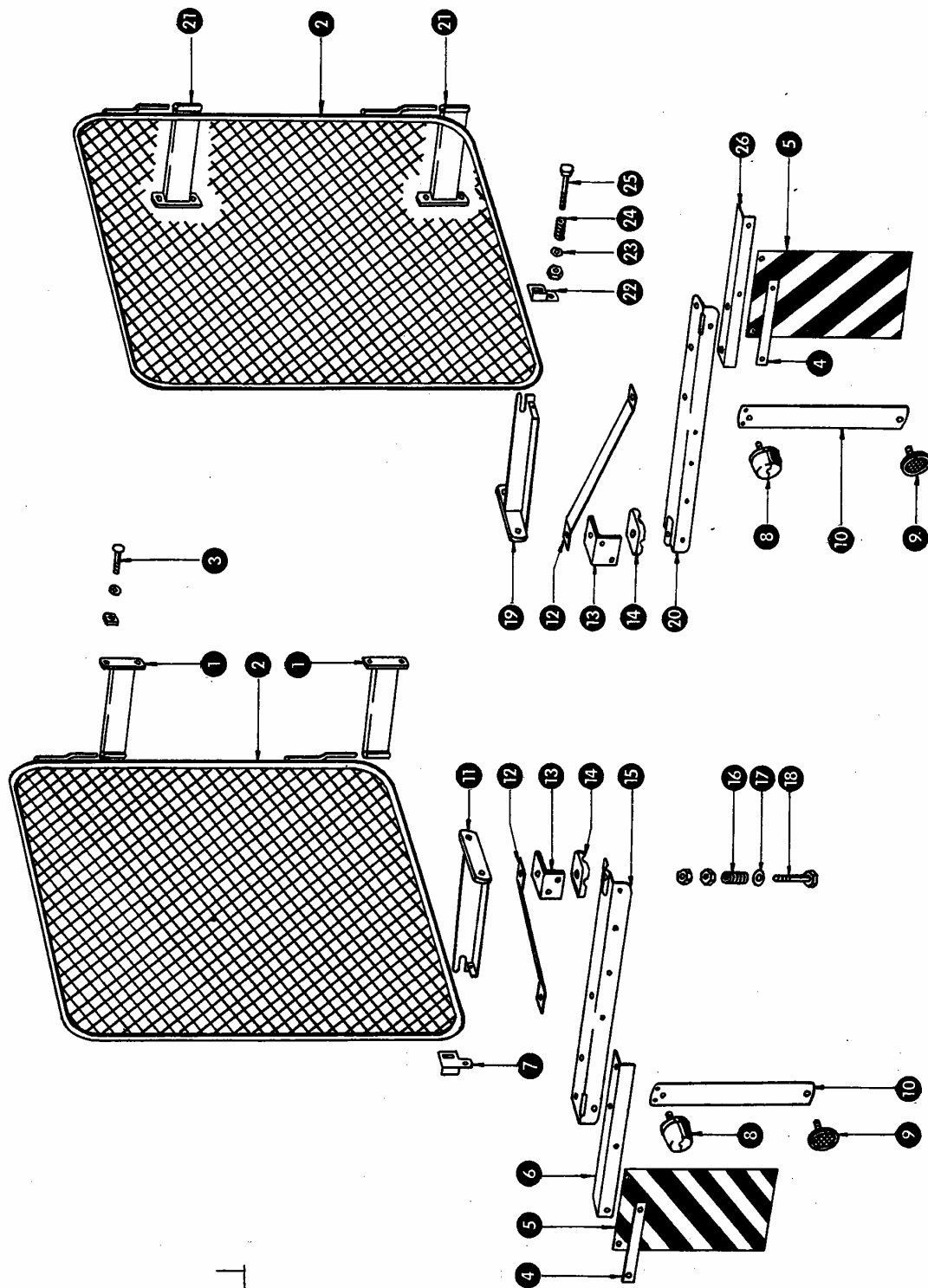
Dom Handlowy Henryki i Pawła Korbanków

62-080 Tarnowo Podgórne, ul. Piaskowa 4

tel. (061) 8 146 274

fax (061) 8 146 333

www.korbanek.pl info@korbanek.pl sklep@korbanek.pl serwis@korbanek.pl



Gruppe: Schutzvorrichtungen

zu Bildtafel 88

Bild Nr.	Ersatzteil Nr.	Bezeichnung	Stückz. pr. Gr.	Bemerkung
1	007314	Schutzrahmenhalter	2	
2	007317	Schutzrahmen	2	
3	235263	Sechskantschraube M 10 x 20 DIN 558	4	
	235201	Sechskantmutter M 10 DIN 555	4	
	235133	Federring A 10 DIN 127	4	
4	624577	Befestigungsstreifen, kurz	2	
5	624576	Begrenzungsstreifen	2	
6	623183	Winkelstreifen für Warnflagge, links	1	
7	006730	Sicherung für Schutzrahmenhalter, links	1	
8	624560	Schluß-Blinkleuchte	2	
9	624241	Rückstrahler	2	
10	007573	Halter für Rückstrahler	2	
11	007596	Schutzrahmenhalter, links	1	
12	007545	Strebe für Schlußleuchte	2	
13	007551	Winkel für Strebe	2	
14	624286/1	Befestigungsplatte	2	
15	623265/3	Winkelblech für Schlußleuchte, links	1	
16	800444	Druckfeder	2	
17	235817	Scheibe 10,5 DIN 125	2	
18	235273	Sechskantschraube M 10 x 65 DIN 601	2	
	235201	Sechskantmutter M 10 DIN 555	4	
19	007595	Schutzrahmenhalter, rechts	1	
20	623264/3	Winkelblech für Schlußleuchte, rechts	1	
21	007594	Schutzrahmenhalter	2	
22	006729	Sicherung für Schutzrahmenhalter, rechts	1	
23	236052	Scheibe A 8,4 DIN 9021	2	
24	002155	Druckfeder	2	
25	235240	Sechskantschraube M 6 x 35 DIN 601	2	
	235197	Sechskantmutter M 6 DIN 555	2	
26	623184	Winkelstreifen für Warnflagge, rechts	1	

WICHTIG!

Bei Bestellungen von Ersatzteilen geben Sie bitte außer der Ersatzteilnummer
stets Ihre Maschinen- und Pressen-Nummer an.
Verwenden Sie nur Original – Claas – Ersatzteile



Dom Handlowy Henryki i Pawla Korbanków

62-080 Tarnowo Podgórze, ul. Piaskowa 4

tel. (061) 8 146 274

fax (061) 8 146 333

www.korbanek.pl info@korbanek.pl sklep@korbanek.pl serwis@korbanek.pl



Gruppe: Antriebselemente

zu Bildtafel 89

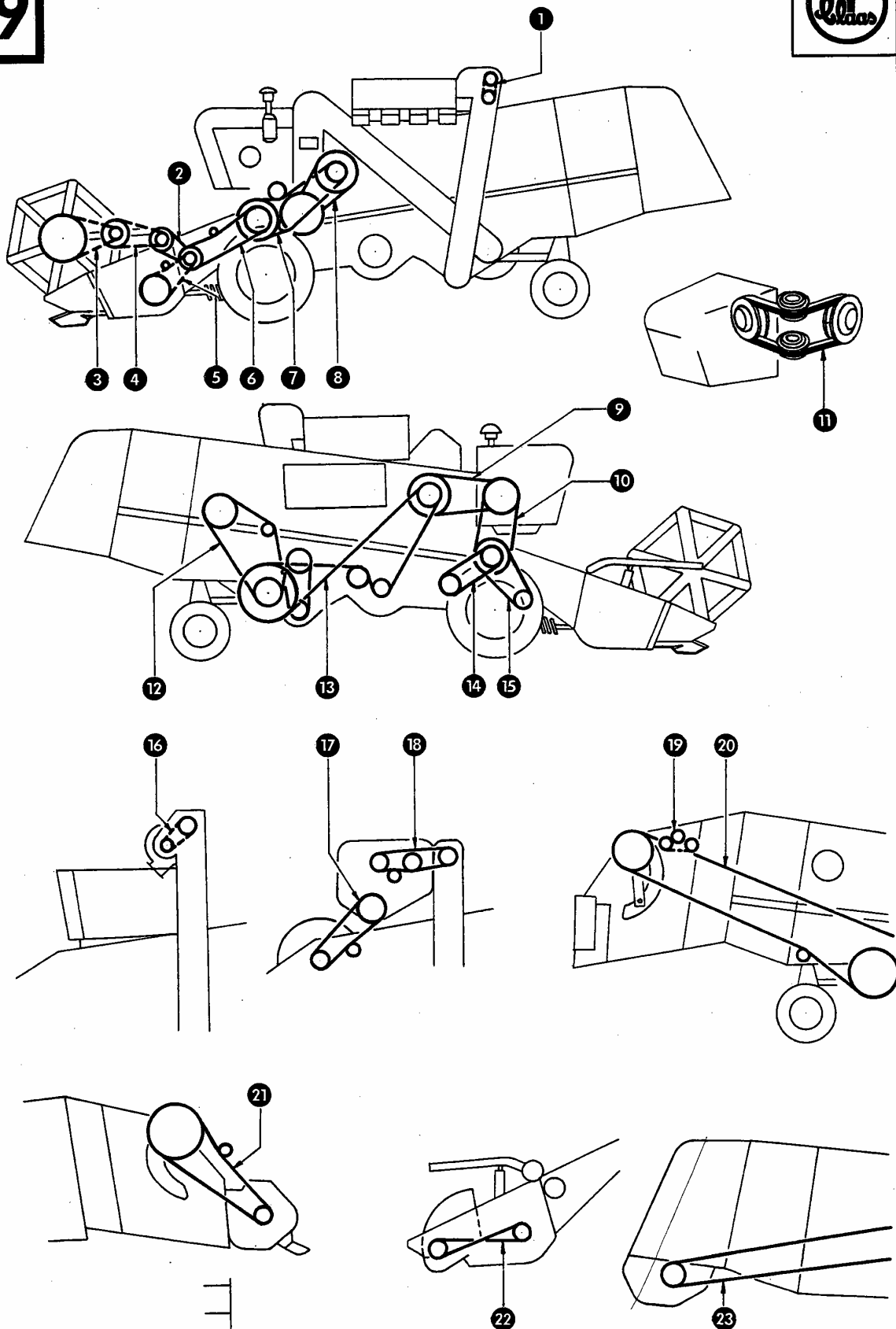


Bild Nr.	Ersatzteil Nr.	Bezeichnung	Stückz. pr. Gr.	Bemerkung
1	774106	Rollenkette 19,05 Tlg. 31 Rollen	1	
2	778561	Keilriemen	1	
3	778564	Rollenkette 29,21 Tlg. 73 Rollen	1	
4	778562	Rollenkette 29,21 Tlg. 46 Rollen	1	
5	778563	Rollenkette 29,21 Tlg. 56 Rollen	1	
6	778717	Keilriemen	1	ab Nr. 54000001
	770214	Keilriemen	1	bis Nr. 54000000
7	779272	Keilriemen	1	ab Nr. 54000001
	779214	Keilriemen	1	bis Nr. 54000000
8	779039	Breitkeilriemen	1	
9	758854	Keilriemen	2	
10	758853	Keilriemen	1	
11	758719	Keilriemen	1	Perkins, ab Nr. 207275
	758662	Keilriemen	1	Perkins, bis Nr. 207274
	758662	Keilriemen	1	Ford
12	773313	Keilriemen	1	
13	779213	Keilriemen	1	
14	751112	Breitkeilriemen	1	
15	755070	Keilriemen	1	
16	780222	Rollenkette 19,05 Tlg. 46 Rollen	1	ab Nr. 54000001
	504511	Rollenkette 19,5 Tlg. 49 Rollen	1	bis Nr. 54000000
17	780419	Keilriemen	1	
18	775698	Keilriemen	1	
19	006598	Rollenkette 19,05 Tlg. 41 Rollen	1	
20	779212	Keilriemen	1	
21	500863	Keilriemen	1	
22	800309	Keilriemen	1	
23	551190	Keilriemen	1	

WICHTIG!

Bei Bestellungen von Ersatzteilen geben Sie bitte außer der Ersatzteilnummer stets Ihre Maschinen-Nummer an.

Verwenden Sie nur Original – Claas – Ersatzteile



Skanowanie i opracowanie graficzne na CD-ROM :

Digital-Center

Ul. Ostatnia 17

60-102 Poznań

www.digital-center.pl

biuro@digital-center.pl

tel./fax (0-61) 665 82 72

tel./fax (0-61) 665 82 82