

LS TRACTOR

# LS TRACTOR

## KATALOG CZĘŚCI

R60



**LS**



(SPIS TREŚCI)

GŁOWICA CYLINDRÓW	Q116S01-4	53,60
UKŁAD ZAWORÓW	Q121S01-3	53,60
POKRYWA GŁOWICY I WAŁEK ROZRZĄDU	Q115S01-4	53,60
UKŁAD SSĄCO – WYDECHOWY	Q115S02-2	53,60
BLOK CYLINDROWY	Q110S01-4	53,60
BLOK CYLINDROWY	Q110S02-5	53,60
UKŁAD ROZRZĄDU I OBUDOWA ROZRZĄDU	Q130S01-4	53,60
MISKA OLEJU	Q145S01-2	53,60
UKŁAD KORBOWO – TŁOKOWY	Q120S01-6	53,60
MECHANIZM WYRÓWNOWAŻAJĄCY	Q146S01-2	53,60
KOLEKTOR SSĄCY I WYDECHOWY	Q160S01-3	53,60
UKŁAD SMAROWANIA	Q140S01-5	53,60
UKŁAD CHŁODZENIA	Q135S01-3	53,60
UKŁAD PALIWOWY	Q125S01-9	53,60
POMPA PALIWA I FILTR	Q125S02-3	53,60
CZĘŚCI ELEKTRYCZNE	Q180S01-5	53,60
TURBOSPRĘŻARKA	Q185S01-1	53,60
ZESTAW USZCZELEK	Q065S01-3	53,60
ZBIORNIK PALIWA	G040S01-2	39,41,43,45,47,48,50,53,60,
STEROWANIE SILNIKA	G100S01-2	39,41,43,45,47,48,50,53,60
STEROWANIE SILNIKA	G100S01-3	MEC
TŁUMIK	G150S01-6	60,REAR,TK,EU
CHŁODNICA	G170S01-7	53,60,TK,GR,DO
FILTR POWIETRZA	G190S01-7	60,EXP(TK.GR)
RAMA SILNIKA	G210S01-4	39,41,43,45,47,48,50,60,R-
SPRZEGŁO	G250S01-2	39,41,43,45,47,48,50,53,60,
OBUDOWA SPRZĘGŁA	G250S02-3	39,41,43,45,47,48,50,53,60,
PEDAŁ SPRZĘGŁA	G260S01-1	MEC
SKRZYNIA PRZEKŁADNIOWA	G280S01-6	MEC,M/PTO,TK
SKRZYNIA PRZEKŁADNIOWA – WAŁKI	G281S01-1	MEC,INDP
SKRZYNIA PRZEKŁADNIOWA – KOŁA ZĘBATE	G281S02-1	MEC,AMT
PRZEKŁADNIA GŁÓWNA	G285S01-2	MEC,AMT
WOM	G283S01-1	MEC,AMT,INDP
WOM	G287S01-2	PTO/3,M/PTO
WAŁEK PRZEDNIEGO NAPĘDU	G288S01-2	EXP
DŹWIGNIA I WIDEŁKI	G290S01-1	MEC,NO-CRP
DŹWIGNIA I WIDEŁKI	G290S01-3	MEC
DŹWIGNIA I WIDEŁKI	G290S01-6	PTO/3
WAŁEK I DŹWIGNIE WOM	G287S02-1	M/PTO
BLOKADA MECHANIZMU RÓŻNICOWEGO	G320S01-1	MEC,AMT

(SPIS TREŚCI)

MECHANIZM RÓŻNICOWY TYLNEJ OSI	G310S01-1	
PRZEDNIA OŚ KPL.	G400S01-1	
OBUDOWA PRZEDNIEJ OSI	G400S02-1	
OBUDOWA PRZEDNIEJ OSI	G400S02-2	
OBUDOWA PRZEDNIEJ OSI	G400S02-3	STD,NO-Q/T
OBUDOWA PRZEDNIEJ OSI	G400S02-5	
MECHANIZM RÓŻNICOWY PRZEDNIEJ OSI	G400S03-1	
KOŁA PRZEDNIE I TYLNE	G490S01-3	RIM ONLY,TK
TYLNA OŚ	G480S01-1	
DRAŻEK KIEROWNICZY	G610S01-1	
UKŁAD KIEROWNICZY	G630S01-1	39,41,43,45,47,48,50,53,60,
KIEROWNICA I KOLUMNA KIEROWNICY	G630S02-1	LS-CAP
HAMULEC	G650S01-2	EC
PEDAŁY HAMULCA	G670S01-3	MEC,EC
PEDAŁ HAMULCA POSTOJOWEGO	G670S02-2	EC
INSTALACJA ELEKTRYCZNA	G730S01-2	39,41,43,45,47,48,50,53,60
AKUMULATOR	G740S01-2	80A,EXP
TABLICA ROZDZIELCZA	G750S01-2	39,41,43,45,47,48,50,53,60,
CZĘŚCI UKŁADU ELEKTRYCZNEGO	G750S03-2	MEC,EU
LAMPY	G760S01-2	EC
KORPUS PODNOŚNIKA HYDRAULICZNEGO	G820S01-1	NO-LEVELW/DRAFT
KORPUS PODNOŚNIKA HYDRAULICZNEGO	G820S02-1	NO-LEVELW/DRAFT
ZAWÓR PODNOŚNIKA I ŁĄCZNIK	G822S01-1	W/DRAFT
ZAWÓR STERUJĄCY	G822S02-1	MEC,INDP,AG,EU,EX,JP,LD,
ZAWÓR HYDRAULIKI ZEWNĘTRZNEJ	G822S03-1	F/OUTLET
PRZEWODY HYDRAULICZNE	G823S01-10	
ŁĄCZNIK STEROWANIA SIŁOWEGO	G824S01-1	W/DRAFT
DŹWIGNIA STEROWANIA UKŁ. HYDRAUL.	G825S01-1	NO-LEVEL,W/DRAFT
SIŁOWNIK HYDRAULICZNY	G826S01-1	
ZAWÓR HYDRAULIKI ZEWNĘTRZNEJ	G827S01-2	SD5/2
WSPORNIK CIĘGŁA GÓRNEGO	G828S01-1	W/DRAFT
ZACZEP	G891S01-5	CLEVIS DRAWBAR
GÓRNE I DOLNE CIĘGŁO	G896S01-3	GENERAL,TK
WIESZAK	G896S02-3	NO-LEVELTK
STABILIZATOR	G896S03-3	C/LINK,TK
MASKA	G830S01-2	39,41,43,45,47,48,50,53,60,
MASKA	G830S01-14	MEC,TK
STOPIEŃ	G840S01-1	MEC,AMT,NO-LEVEL
SIEDZISKO	G850S01-2	MEC,AMT,EXP
BŁOTNIK	G870S01-8	S-BLUE,REINFORCE,TK

(SPIS TREŚCI)

RAMA OCHRONNA  
NAKLEJKI

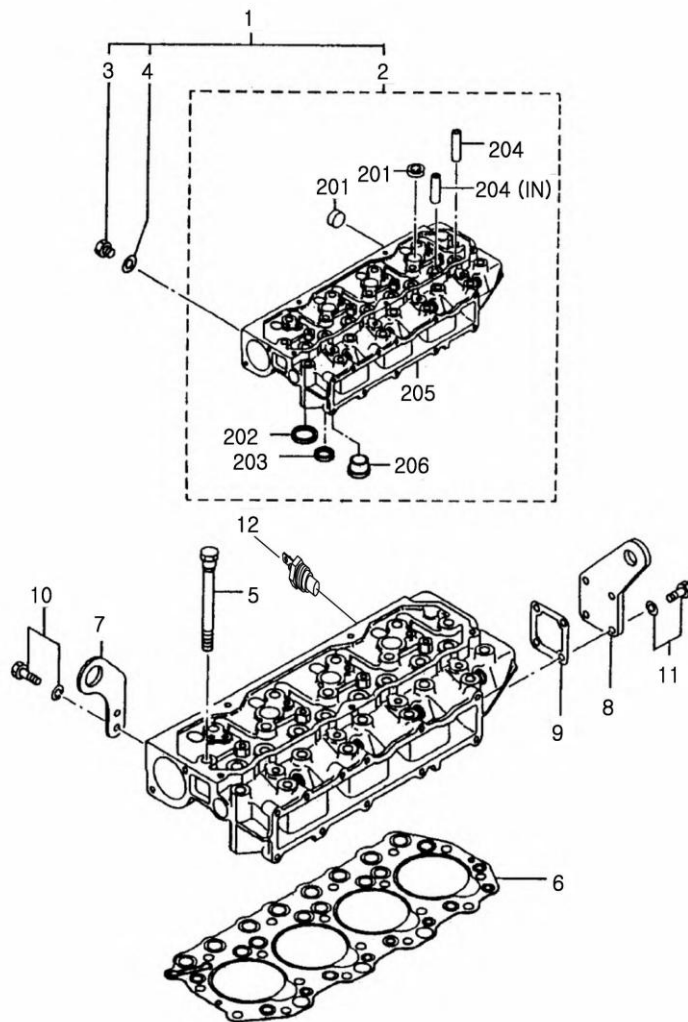
G880S01-4  
G980S01-13

39,41,43,45,47,48,50,53,60,  
TK

# GŁOWICA CYLINDRÓW

Q116S01-4

53,60



20081022

0

# GŁOWICA CYLINDRÓW

Q116S01-4

53,60

NR.	NR. CZĘŚCI.	NAZWA CZĘŚCI	SPECYFIKACJA.	SZT.	Obowiązuje od.	UWAGI
2	20020337	GŁOWICA CYLINDRÓW KPL. / CYL/HEAD SUB ASSY-Q116		1	2006-11-30	
201	*	ZAŚLEPKA / CAP-Q0710019	OD25X8HX1.6T	7	2006-11-30	
202	*	WKŁADKA WEWN. GNIAZDA ZAWORU / INSERT-IN/VALVE SEAT-EGQ160		4	2006-11-30	
203	*	WKŁADKA ZEWN. GNIAZDA ZAWORU / INSERT-EX/VALVE SEAT-EGQ160		4	2006-11-30	
204	*	PROWADNICA ZAWORU WEWN. / GUIDE-VALVE(IN)-EGQ160		4	2006-11-30	
204	*	PROWADNICA ZAWORU ZEWN. / GUIDE-VALVE(EX)-EGQ160		4	2006-11-30	
205	*	GŁOWICA / HEAD-CYLINDER-(CST)Q116		1	2006-11-30	
206	*	DYSZA / JET-COMBUSTION-EGQ160		4	2006-11-30	
3	40012789	ZAŚLEPKA / PLUG-A0610088	M16X1.5T	1	2006-11-30	
4	40011806	USZCZELKA / GASKET-DRAIN PLUG-EGQ116	1.4T	1	2006-11-30	
5	40009525	ŚRUBA GŁOWICY / BOLT-CYLINDER HEAD-EGQ160	M12X1.75X103L	18	2006-11-30	
6	40006823	USZCZELKA GŁOWICY / GASKET-CYLINDER HEAD-EGQ116		1	2006-11-30	
7	40012333	UCHO PODNOSZENIA SILNIKA / EYE-LIFTING FRONT-EGQ116	4.5T	1	2006-11-30	
8	40011907	UCHO PODNOSZENIA SILNIKA / EYE-LIFTING REAR-EGQ116	4.5T	1	2006-11-30	
9	40006915	USZCZELKA GŁOWICY TYLNA / GASKET-HEAD REAR-EGQ116	ID9X1T	1	2006-11-30	
10	40028919	ŚRUBA SZEŚCIOKĄTNA / BOLT-HEX WWS-S153081633	M8XP1.25X16L	2	2006-11-30	
11	40028921	ŚRUBA SZEŚCIOKĄTNA / BOLT-HEX WWS-S153082033	M8XP1.25X20L	4	2006-11-30	
12	40007156	CZUJNIK TEMP. WODY / UNIT-WATER TEMP-TRG750	50DEG-120DEG	1	2006-11-30	

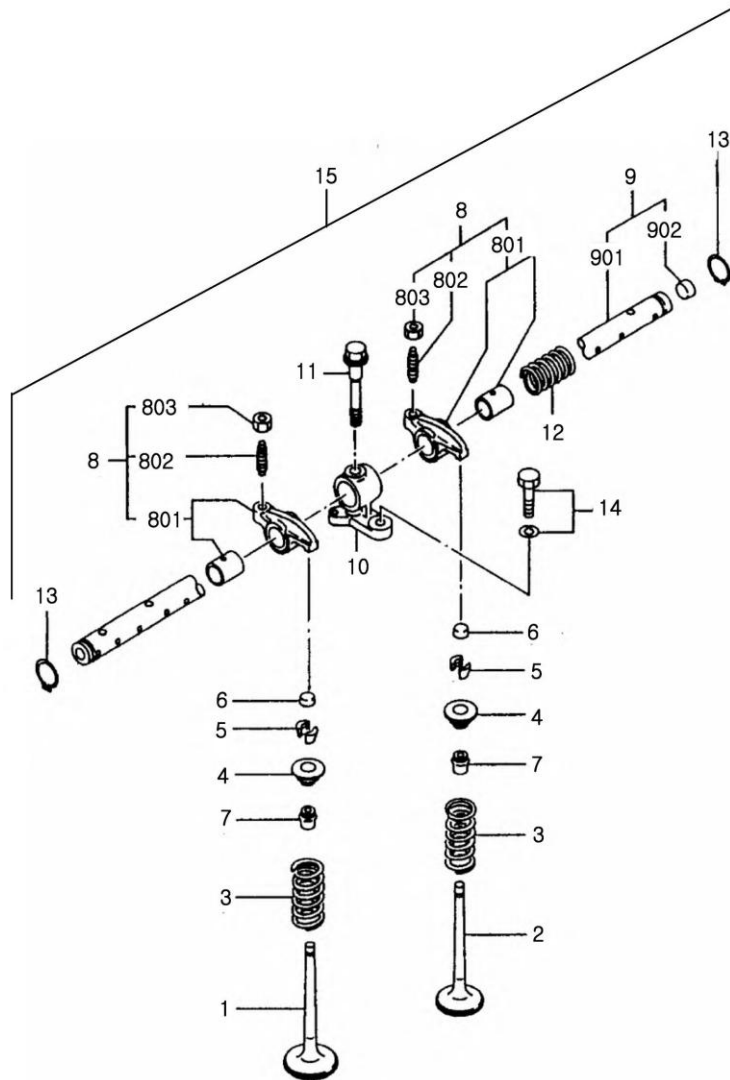
20081022

0

# UKŁAD ZAWORÓW

Q121S01-3

53,60



20081022

0



# UKŁAD ZAWORÓW

Q121S01-3

53,60

NR.	NR. CZĘŚCI.	NAZWA CZĘŚCI	SPECYFIKACJA.	SZT.	Obowiązuje od.	UWAGI
1	40009581	ZAWÓR SSĄCY / VALVE-INTAKE-EGQ121		4	2006-11-30	
2	40009582	ZAWÓR WYDECHOWY / VALVE-EXHAUST-EGQ121		4	2006-11-30	
3	40011985	SPRĘŻYNA ZAWORU ZEWN. / SPRING-VALVE OUTER-EGQ121	D4XD24X48.85L	8	2006-11-30	
4	40009951	TALERZYK SPRĘŻYNY ZAWOROWEJ / RETAINER-VALVE UPPER-EGQ121		8	2006-11-30	
5	40009583	ZAMEK ZAWORU / COTTER-VALVE-EGQ121		16	2006-11-30	
6	40009584	POKRYWA ZAWORU / CAP-VALVE-EGQ121		8	2006-11-30	
7	40007384	USZCZELKA TRZONKA ZAWORU / SEAL-VALVE STEM-EGQ121		8	2006-11-30	
8	*	DŹWIGNIA ZAWOROWA KPL. / ROCKER ASSY-Q121		8	2006-11-30	
801	*	TULEJKA / ROCKER-BUSHING-EGQ121		8	2006-11-30	
802	*	WKREŃ / SCREW-ROCKER-EGQ121		8	2006-11-30	
803	40029055	NAKRĘTKA SZEŚCIOKĄTNA / NUT-HEX SMALL-S315080043	M8XP1.25	8	2006-11-30	
9	*	WAŁEK DŹWIGIENEK ZAWORU / ROCKER SHAFT ASSY-Q121		1	2006-11-30	
901	*	WAŁEK / SHAFT-ROCKER-EGQ121		1	2006-11-30	
902	*	ZAŚLEPKA / PLUG-ROCKER SHAFT-EGQ121		2	2006-11-30	
10	*	WSPORNIK WAŁKA / BRACKET-ROCKER SHAFT-EGQ121		4	2006-11-30	
11	*	ŚRUBA WSPORNIKA / BOLT-ROCKER BRACKET-EGQ121		4	2006-11-30	
12	*	SPRĘŻYNA WAŁKA / SPRING-ROCKER-EGQ121	D1.8XD21.3X50.3L	3	2006-11-30	
13	*	PODKŁADKA OPOROWA / PIERŚCIEN SPRĘŻYNUJĄCY / RING-SNAP-S810019001	D19	2	2006-11-30	
14	40028923	ŚRUBA SZEŚCIOKĄTNA / BOLT-HEX W/WS-S153082533	M8XP1.25X25L	4	2006-11-30	
15	40006966	WAŁEK DŹWIGIENEK ZAWORU KPL. / ROCKER+SHAFT ASSY-Q121		1	2006-11-30	

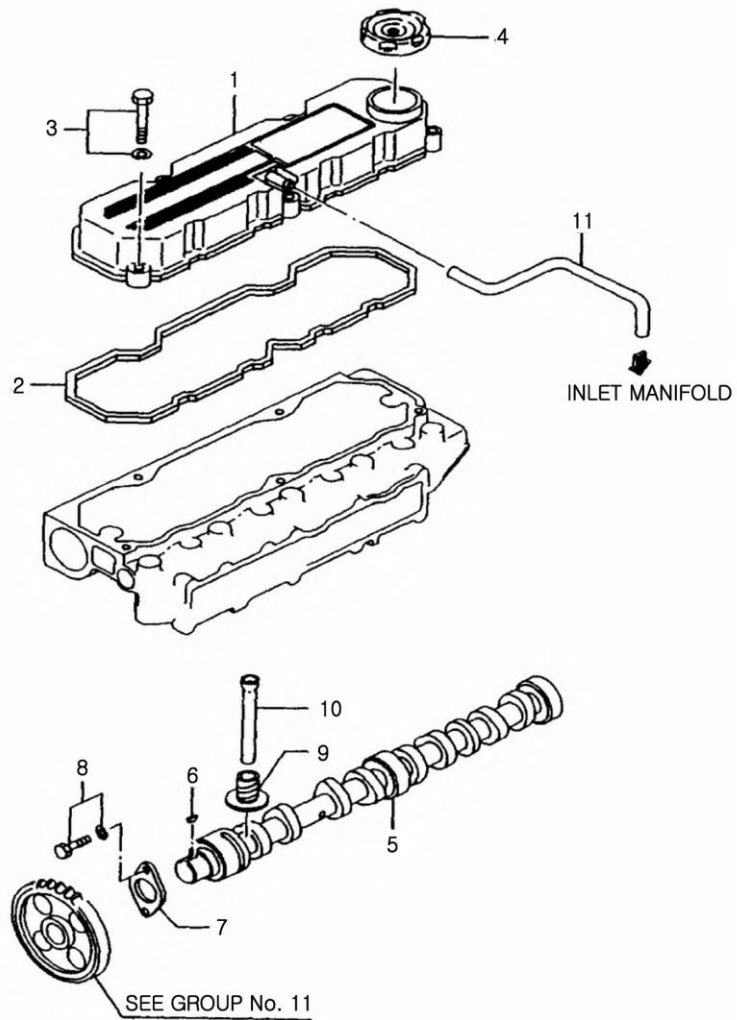
20081022

0

# POKRYWA GŁOWICY I WAŁEK ROZRZĄDU

Q115S01-4

53,60



# POKRYWA GŁOWICY I WAŁEK ROZRZĄDU

Q115S01-4

53,60

NR.	NR. CZĘŚCI.	NAZWA CZĘŚCI	SPECYFIKACJA.	SZT.	Obowiązuje od.	UWAGI
1	40006981	POKRYWA GŁOWICY KPL. / ROCKER COVER ASSY-Q115	4T	1	2006-11-30	
2	40007295	USZCZELKA POKRYWY GŁOWICY / GASKET-ROCKER COVER-EGQ115	M8XP1.25X40L	1	2006-11-30	
3	40028926	ŚRUBA SZEŚCIOKĄTNA / BOLT-HEX WWS-S153084033		5	2006-11-30	
4	40027827	POKRYWA WLEWU OLEJU / CAP-OIL FILLER-EGQ115		1	2006-11-30	
5	40009005	WAŁEK ROZRZĄDU / SHAFT-CAM-EGQ122		1	2006-11-30	
6	40012799	WPUST / KEY-Q0630001	5T	1	2006-11-30	
7	40011913	PLYTKA OPOROWA / PLATE-THRUST-EGQ122	M8XP1.25X16L	1	2006-11-30	
8	40028919	ŚRUBA SZEŚCIOKĄTNA / BOLT-HEX WWS-S153081633		2	2006-11-30	
9	40009952	POPYCHACZ / TAPPET-EGQ122		8	2006-11-30	
10	40009585	DRAŻEK POPYCHACZA / ROD-PUSH-EGQ122		8	2006-11-30	
11	40007377	PRZEWÓD ZASYSANIA / HOSE-AIR BREATHER-EGQ115	ID9X175L	1	2006-11-30	

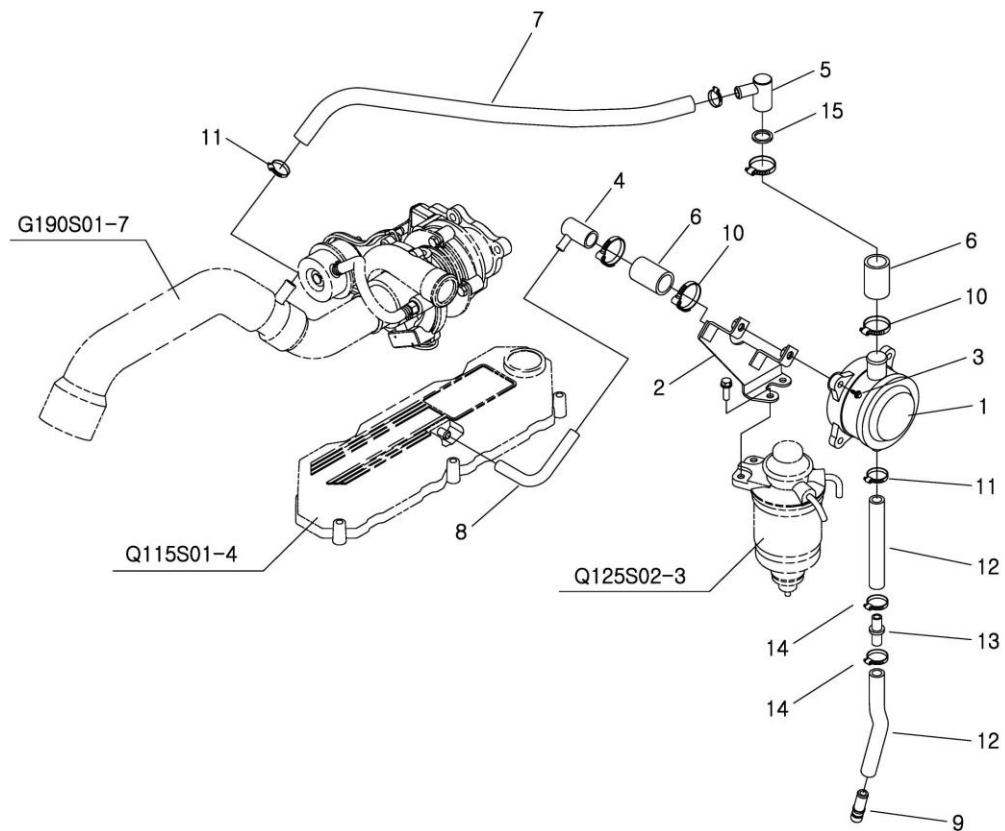
20081022

0

# UKŁAD SSĄCO-WYDECHOWY

Q115S02-2

53,60



20081022

0

# UKŁAD SSAĆCO-WYDECHOWY

Q115S02-2

53,60

NR.	NR. CZĘŚCI.	NAZWA CZĘŚCI	SPECYFIKACJA.	SZT.	Obowiązuje od.	UWAGI
1	40006963	POMPA ZASYSAJĄCA KPL. / BREATHER ASSY-IMPACT-Q115		1	2006-11-30	
2	40011295	WSPORNIK / BRACKET-BREATHER-EGQ115	3.2T	1	2006-11-30	
3	40028923	ŚRUBA SZEŚCIOKĄTNA / BOLT-HEX WWS-S153082533	M8XP1.25X25L	2	2006-11-30	
4	40012407	ZŁĄCZKA PRZEWODU ZASYSANIA / CONNECTOR-BREATHER IN-EGQ115		1	2006-11-30	
5	40012408	ZŁĄCZKA PRZEWODU WYDECHU / CONNECTOR-BREATHER OUT-EGQ115		1	2006-11-30	
6	40007477	PRZEWÓD ZASYSANIA / HOSE-BREATHER-EGQ115	ID25.4X50L	2	2006-11-30	
7	40007476	PRZEWÓD WYDECHOWY / HOSE-BREATHER OUTLET-EGQ115	ID12.7X600L	1	2006-11-30	
8	40007376	PRZEWÓD ZASYSANIA / HOSE-AIR BREATHER-EGQ115	ID9X145L	1	2006-11-30	
9	40009578	ZŁĄCZKA PRZEWODU ZASYSANIA / JOINT-BREATHER-EGQ115		1	2006-11-30	
10	40012011	ZACISK / CLAMP-HOSE-TRG970	MIND20/MAXD38	4	2006-11-30	
11	40012009	ZACISK / CLAMP-HOSE-TRG970	MIND14/MAXD27	3	2006-11-30	
12	40007375	OCIEKACZ / HOSE-BREATHER DRAIN-EGQ115	ID9.5X185L	2	2006-11-30	
13	40008332	ZAWÓR KONTROLNY / VALVE-BREATHER CHECK-EGQ115		1	2006-11-30	
14	40012007	ZACISK / CLAMP-HOSE-TRG970	MIND10/MAXD18	2	2006-11-30	
15	40011806	USZCZELKA OCIEKACZA / GASKET-DRAIN PLUG-EGQ116	1.4T	1	2006-11-30	

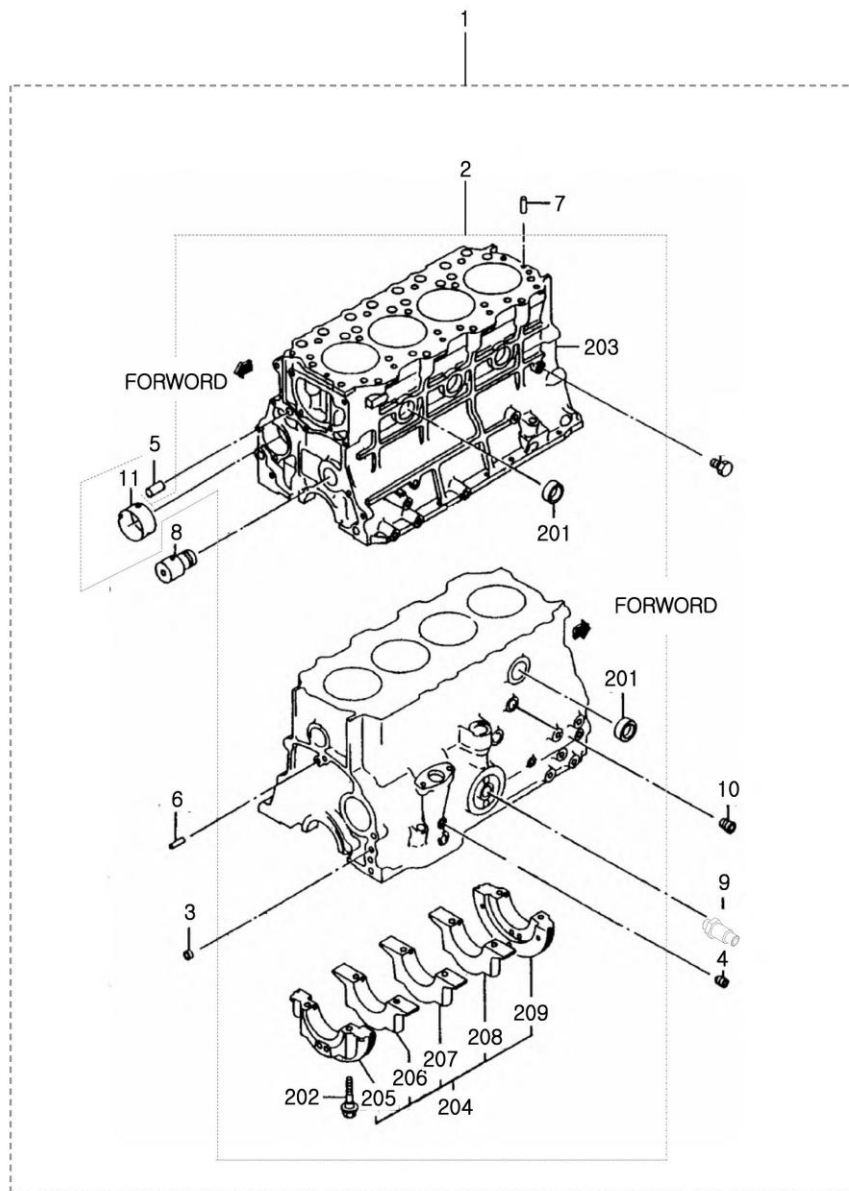
20081022

0

# BLOK CYLINDROWY

Q110S01-4

53,60



20081022

1

# BLOK CYLINDROWY

Q110S01-4

53,60

NR.	NR. CZĘŚCI.	NAZWA CZĘŚCI	SPECYFIKACJA.	SZT.	Obowiązuje od.	UWAGI
2	*	BLOK CYLINDROWY - PODZESPÓŁ / C/CASE SUB ASSY-EGQ110		1	2007-04-09	
201	40012819	ZAŚLEPKA / CAP-Q0710011	OD35X10HX1.5T	6	2006-11-30	
202	40009529	ŚRUBA POKRYWY ŁOŻYSKA / BOLT-BEARING CAP-EGQ100	M12X1.75X75L	10	2006-11-30	
203	*	BLOK CYLINDROWY / CASE-CRANK-EGQ110		1	2007-04-09	
204	*	POKRYWA ŁOŻYSKA / CAP-BEARING-EGQ110		1	2007-04-09	
205	*	POKRYWA ŁOŻYSKA / CAP-BEARING NO1-EGQ110		1	2006-11-30	
206	*	POKRYWA ŁOŻYSKA / CAP-BEARING NO2-EGQ110		1	2006-11-30	
207	*	POKRYWA ŁOŻYSKA / CAP-BEARING NO3-EGQ110		1	2006-11-30	
208	*	POKRYWA ŁOŻYSKA / CAP-BEARING NO4-EGQ110		1	2006-11-30	
209	*	POKRYWA ŁOŻYSKA / CAP-BEARING NO5-EGQ110		1	2007-04-09	
3	40012807	ZAŚLEPKA / CAP-Q0710004	OD16X5HX1T	3	2006-11-30	
4	40012846	ZAŚLEPKA STOŻKOWA / PLUG-TAPER-A0610167	PT1/8	4	2006-11-30	
5	40009641	KOLEK USTALAJĄCY / PIN-DOWEL-EGQ100	OD16X40L	2	2006-11-30	
6	40012840	KOLEK USTALAJĄCY / PIN-DOWEL-Q0620002	OD8X18L	6	2006-11-30	
7	40012833	KOLEK USTALAJĄCY / PIN-DOWEL-Q0620001	OD5X12L	2	2006-11-30	
8	40009683	WAŁEK BIEGU JAŁOWEGO / SHAFT-IDLER-EGQ100	OD40X60L	1	2006-11-30	
9	40009958	ŁĄCZNIK / CONNECTOR-EGQ185		1	2006-11-30	
10	40012847	ZAŚLEPKA STOŻKOWA / PLUG-TAPER-A0610169	PT3/8	2	2006-11-30	
11	*	TULEJA PRZEDNIA WAŁU KORBOWEGO / BUSHING-CAMSHAFT FRONT-EGQ100	OD57X1.65TX30L	1	2006-11-30	

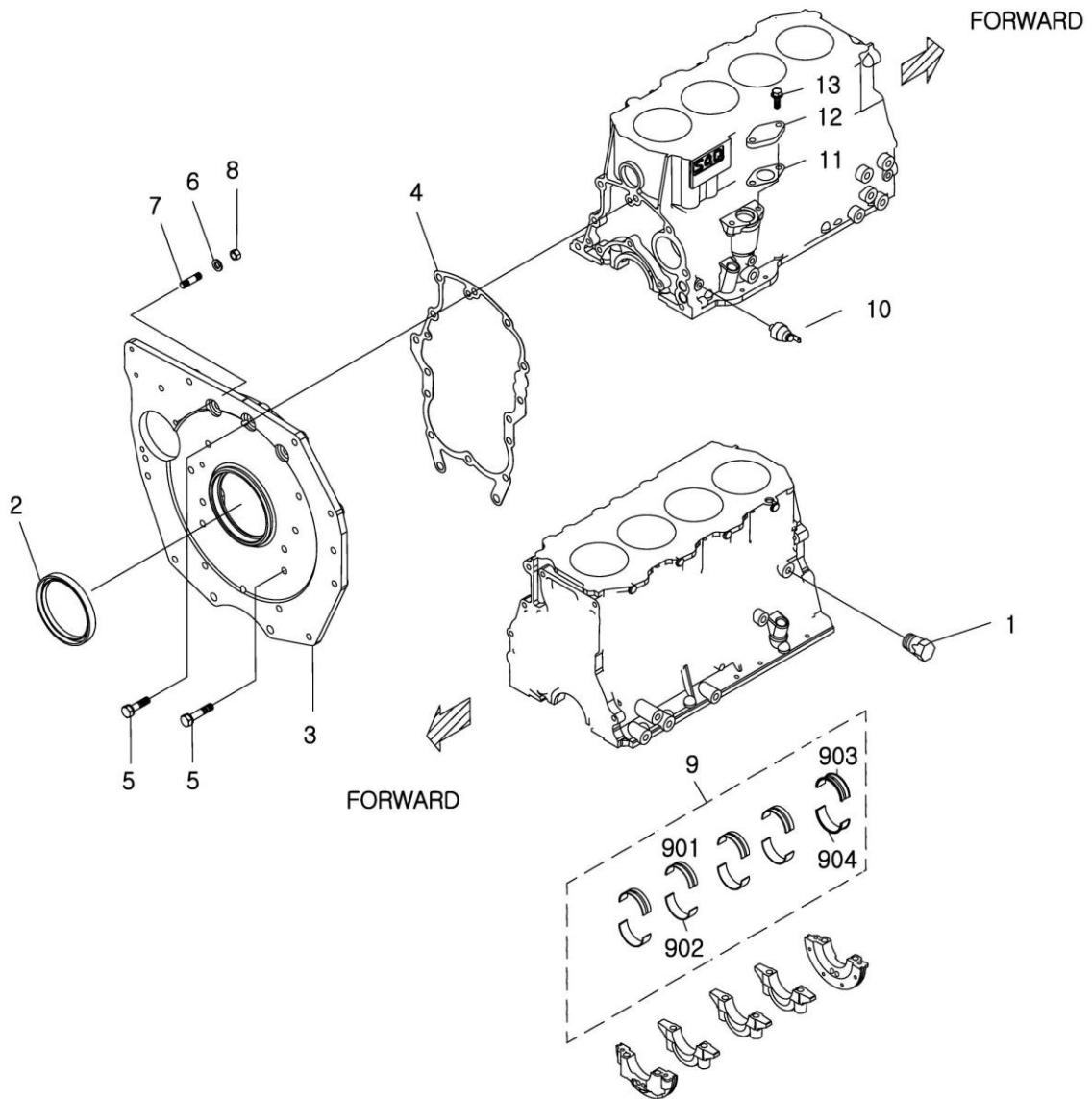
20081022

1

# BLOK CYLINDROWY

Q110S02-5

53,60



20081022

0



# BLOK CYLINDROWY

Q110S02-5

53,60

NR.	NR. CZĘŚCI.	NAZWA CZĘŚCI	SPECYFIKACJA.	SZT.	Obowiązuje od.	UWAGI
1	40009575	ZATYCZKA OCIEKACZA/ PLUG-WATER DRAIN-EGQ100		1	2006-11-30	
2	40007383	USZCZELNIACZ OLEJU / SEAL-OIL-EGQ100		1	2006-11-30	
3	20020357	TYLNA CZĘŚĆ BLOKU / CASE-REAR-EGQ155		1	2007-01-22	
4	40006834	USZCZELKA TYLNEJ CZĘŚCI BLOKU / GASKET-REAR CASE-EGQ155		1	2006-11-30	
5	40009514	ŚRUBA SZEŚCIOKĄTNA / BOLT-HEX /WW(R/CASE)-EGQ155	M10X1.25X50L	16	2006-11-30	
6	40029549	PODKŁADKA SPRĘŻYSTA / WASHER-SPR-S361100013	O.D18.4XI.D10.2X2.5T	2	2006-11-30	
7	40009911	SWORZEŃ / STUD-EGQ155	M10X1.25X38L	2	2006-11-30	
8	40029048	NAKRĘTKA SZEŚCIOKĄTNA / NUT-HEX SMALL-S314100043	M10XP1.25	4	2006-11-30	
9	40150910	PÓLPANEWKA GŁÓWNA KPL. / BEARING-MAIN SET-EGQ110		1	2006-12-13	
901	40007797	PÓLPANEWKA GŁÓWNA GÓRNA / BEARING-MAIN UP-EGQ110		4	2006-11-30	
902	40007798	PÓLPANEWKA GŁÓWNA DOLNA / BEARING-MAIN LOW-EGQ110		4	2006-11-30	
903	40007659	PÓLPANEWKA GŁÓWNA GÓRNA TYLNA / BEARING-MAIN UP REAR-EGQ110		1	2006-11-30	
904	40007660	PÓLPANEWKA GŁÓWNA DOLNA TYLNA / BEARING-MAIN LOW REAR-EGQ110		1	2006-11-30	
10	40156793	CZUJNIK CIŚNIENIA OLEJU / METAL SET-MAIN U.S 0.25	U.S 0.25	1	2006-12-13	
11	40156796	USZCZELKA TRAKTOMETRU / METAL SET-MAIN U.S 0.50	U.S 0.50	1	2006-12-13	
12	40156799	POKRYWA TRAKTOMETRU / METAL SET-MAIN U.S 0.75	U.S 0.75	1	2006-12-13	
13	40007802	ŚRUBA / SWITCH-OIL PRESSURE-EGQ180		1	2006-11-30	
14	40006904	USZCZELKA / GASKET-TACHO/DRIVE-EGQ110	ID27X0.5T	1	2006-11-30	
15	40011922	POKRYWA / COVER-TACHO/DRIVE-EGQ110	6T	1	2006-11-30	
16	40028921	ŚRUBA SZEŚCIOKĄTNA / BOLT-HEX WWS-S153082033	M8XP1.25X20L	2	2006-11-30	

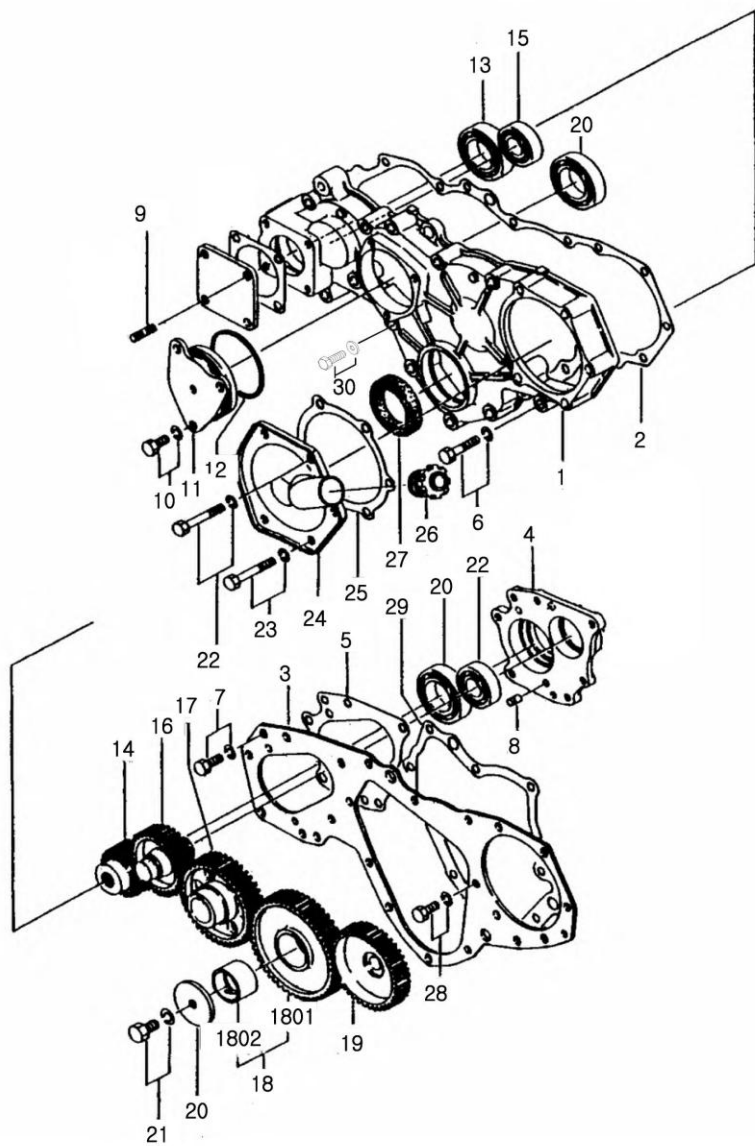
20081022

0

# UKŁAD ROZRZĄDU I OBUDOWA ROZRZĄDU

Q130S01-4

53,60



20091227

2

# UKŁAD ROZRZĄDU I OBUDOWA ROZRZĄDU

Q130S01-4

53,60

NR.	NR. CZĘŚCI.	NAZWA CZĘŚCI	SPECYFIKACJA	SZT.	Obowiązuje od.	UWAGI
1	20020985	OBUDOWA ROZRZĄDU / CASE-TIMING GEAR-EGQ130		1	2006-11-30	
2	40006821	USZCZELKA OBUDOWY / GASKET-T/GEAR CASE-EGQ130	0.5T	1	2006-11-30	
3	40011251	PLYTA PRZEDNIEGO WOM / PLATE-FRONT PTO-EGQ130	4.5T	1	2006-11-30	
4	40029911	OBUDOWA ŁOŻYSK / CASE-BEARING-TRQ130		1	2007-06-21	
5	40006929	USZCZELKA OBUDOWY ŁOŻYSK / GASKET-BEARING CASE-EGQ130	0.5T	1	2006-11-30	
6	40028929	ŚRUBA SZEŚCIOKĄTNA / BOLT-HEX WWS-S153085533	M8XP1.25X55L	1	2006-11-30	
7	40028921	ŚRUBA SZEŚCIOKĄTNA / BOLT-HEX WWS-S153082033	M8XP1.25X20L	2	2006-11-30	
8	40009487	KOŁEK USTALAJĄCY / PIN-DOWEL-EGQ130	D9X19L	2	2006-11-30	
9	40028901	ŚRUBA DWUSTRONNA / BOLT-STUD-S139082523	M8XP1.25X25L	4	2006-11-30	
10	40028919	ŚRUBA SZEŚCIOKĄTNA / BOLT-HEX WWS-S153081633	M8XP1.25X16L	3	2006-11-30	
11	40009586	OBUDOWA ŁOŻYSK / CASE-BEARING-EGQ130		1	2006-11-30	
12	40029228	O-RING-S802075010	D74.4XW3.1	1	2006-11-30	
13	40012698	ŁOŻYSKO KULKOWE / BEARING-BALL-A0860080	#60080		2006-11-30	
14	40009280	NAPEŁD POMPY ZĘBATEJ / GEAR-PUMP DRIVE-EGQ130	OD55XID12X26W	1	2006-11-30	
15	40012703	ŁOŻYSKO KULKOWE / BEARING-BALL-A0862050	#62050		2006-11-30	
16	40009877	KOŁO ZĘBATE POŚREDNIE WOM / IDLER-PTO-EGQ130		1	2006-11-30	
17	40009338	KOŁO WAŁKA ROZRZĄDU / GEAR-CAMSHAFT-EGQ130	OD105XID30X22W	1	2006-11-30	
18	40234512	ZESPÓŁ KÓŁ ZĘBATYCH POŚREDNICH / IDLER ASSY-Q130		1	2009-12-02	
1801	*	KOŁO ZĘBATE POŚREDNIE / GEAR-IDLER-EGQ130		1	2006-11-30	
1802	*	TULEJA KOŁA ZĘBATEGO POŚREDNIEGO / BUSHING-IDLER-EGQ130		1	2006-11-30	
19	40009337	KOŁO ZĘBATE POMPY WTRYSKOWEJ / GEAR-INJ/PUMP-EGQ130	OD105XID20(1/5TAPER)	1	2006-11-30	
20	40011909	PLYTKA OPOROWA / PLATE-THRUST I/D-EGQ130	4.5T	1	2006-11-30	
21	40028947	ŚRUBA SZEŚCIOKĄTNA / BOLT-HEX WWS-S154102033	M10XP1.25X20L	1	2006-11-30	
22	40028930	ŚRUBA SZEŚCIOKĄTNA / BOLT-HEX WWS-S153086033	M8XP1.25X60L		2006-11-30	
23	40028930	ŚRUBA SZEŚCIOKĄTNA / BOLT-HEX WWS-S153086033	M8XP1.25X60L	1	2006-11-30	
24	*	WLEW OLEJU / FILLER-OIL-EGQ130		1	2007-03-20	
25	40006854	USZCZELKA WLEWU OLEJU / GASKET-OIL FILLER-EGQ130	1.5T	1	2006-11-30	
26	40007385	POKRYWA WLEWU / CAP-FILLER-EGQ130		1	2006-11-30	
27	40007386	USZCZELNIACZ OLEJU / SEAL-OIL-EGQ130		1	2006-11-30	
28	40028919	ŚRUBA SZEŚCIOKĄTNA / BOLT-HEX WWS-S153081633	M8XP1.25X16L	2	2006-11-30	
29	40006825	USZCZELKA PŁYTY PRZEDNIEJ / GASKET-FRONT PLATE-EGQ130	0.5T	1	2006-11-30	
30	40028928	ŚRUBA SZEŚCIOKĄTNA / BOLT-HEX WWS-S153085033	M8XP1.25X50L	13	2006-11-30	

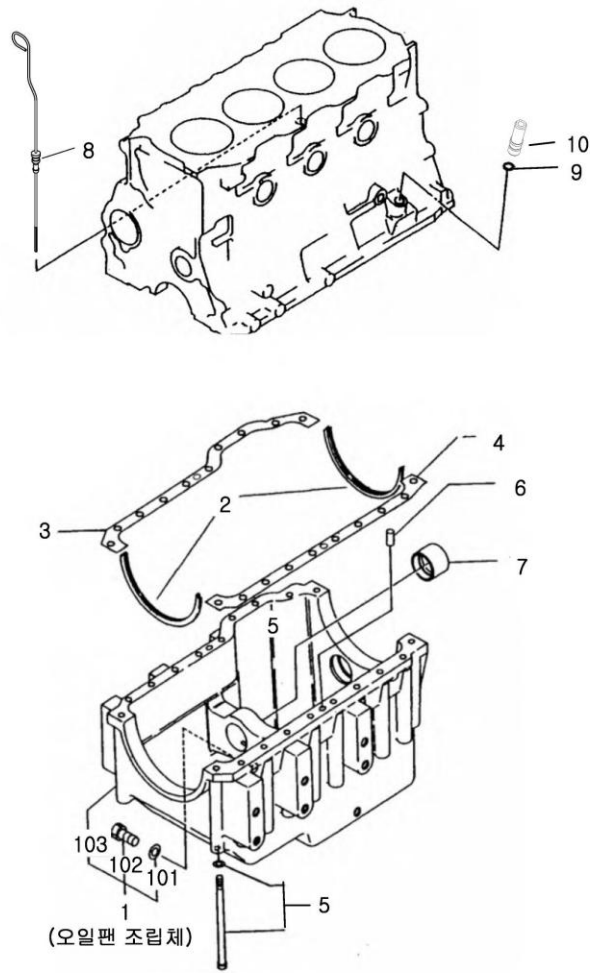
20091227

2

# MISKA OLEJU

Q145S01-2

53,60



20081022

0

# MISKA OLEJU

Q145S01-2

53,60

NR.	NR. CZĘŚCI.	NAZWA CZĘŚCI	SPECYFIKACJA.	SZT.	Obowiązuje od.	UWAGI
101	40012780	USZCZELKA / GASKET-Q0650003	ID14X1T	2	2006-11-30	
102	40012908	KOREK / PLUG-DRAIN-Q0610002	M14X1.5	2	2006-11-30	
103	20022496	MISKA OLEJU / PAN-OIL-TRQ145		1	2006-11-30	
2	40007387	USZCZELNIACZ / SEAL-U-EGQ145		2	2006-11-30	
3	40006842	USZCZELKA MISKI OLEJU / GASKET-OIL PAN-EGQ145	0.6T	1	2006-11-30	
4	40006843	USZCZELKA MISKI OLEJU / GASKET-OIL PAN-EGQ145	0.6T	1	2006-11-30	
5	40009555	ŚRUBA SZEŚCIOKĄTNA / BOLT-HEX /WW(OIL PAN)-EGQ145	M8X1.25X155	20	2006-11-30	
6	40012840	KOLEK USTALAJĄCY / PIN-DOWEL-Q0620002	OD8X18L	2	2006-11-30	
7	40007977	ŁOŻYSKO IGIEŁKOWE / BEARING-NEEDLE-EGQ145		2	2006-11-30	
8	40011357	WSKAŹNIK POZIOMU OLEJU / GAUGE-OIL LEVEL-EGQ145		1	2006-11-30	
9	40012803	O-RING-Q0650005	OD15.6XID10.8X2.4T	1	2006-11-30	
10	40009578	KOREK / JOINT-BREATH-EGQ1 15		1	2006-11-30	

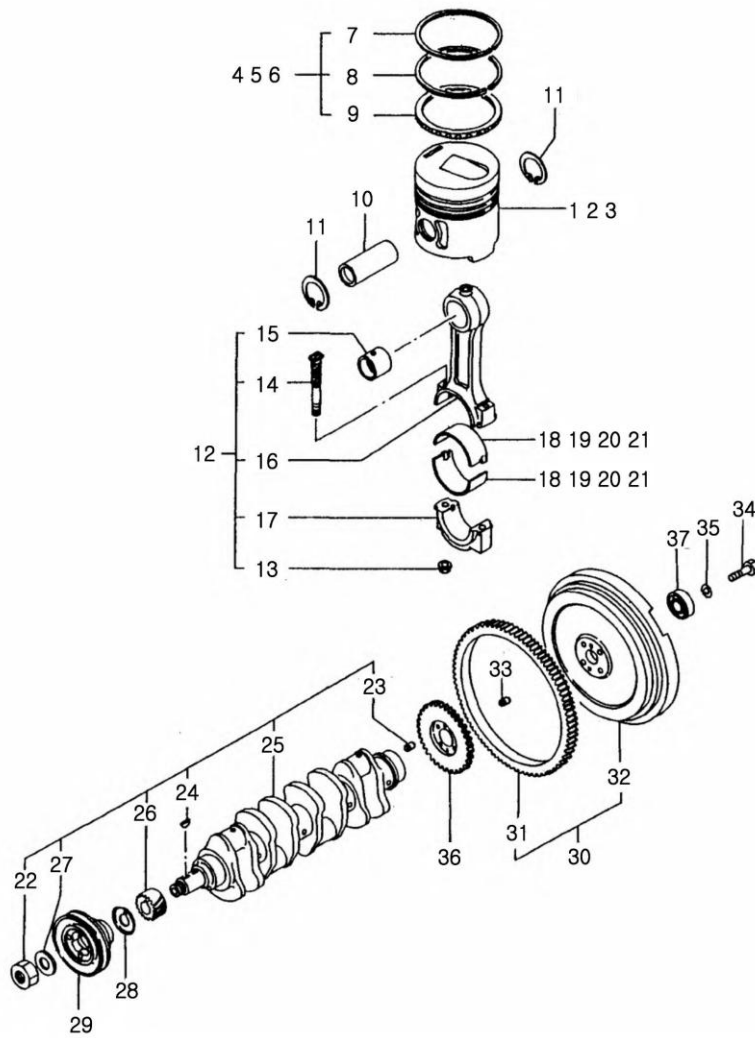
20081022

0

# UKŁAD KORBOWO - TŁOKOWY

Q120S01-6

53,60



20100506

4

# UKŁAD KORBOWO - TŁOKOWY

Q120S01-6

53,60

NR.	NR. CZĘŚCI.	NAZWA CZĘŚCI	SPECYFIKACJA.	SZT.	Obowiązuje od.	UWAGI
1	40008946	TŁOK / PISTON-EGQ120		4	2006-11-30	
2	40156921	TŁOK / PISTON-O.S 0.25-EGQ120	O.S 0.25	4	2006-12-13	
3	40156924	TŁOK / PISTON-O.S 0.50-EGQ120	O.S 0.50	4	2006-12-13	
4	40055313	PIERŚCIEŃ KPL. / RING-PISTON/SET-EGQ120	STD	4	2006-11-30	
5	40156863	PIERŚCIEŃ KPL. / RING-PISTON SET O.S 0.25	O.S 0.25	4	2006-12-13	
6	40156866	PIERŚCIEŃ KPL. / RING-PISTON SET O.S 0.50	O.S 0.50	4	2006-12-13	
7	40007903	PIERŚCIEŃ / RING-1ST-EGQ120	OD88	4	2006-11-30	
8	40007840	PIERŚCIEŃ / RING-2ND-EGQ120	OD88	4	2006-11-30	
9	40007799	PIERŚCIEŃ OLEJOWY / RING-OIL-EGQ120		4	2006-11-30	
10	40010195	SWORZEŃ TŁOKOWY / PIN-PISTON-EGQ120		4	2006-11-30	
11	40029291	PIERŚCIEŃ SPRĘŻYNUJĄCY / RING-SNAP-S811028005	D28	8	2006-11-30	
12	40006974	KORBOWÓD KPL. / CON ROD ASSY-Q120		4	2006-11-30	
13	40009506	NAKRĘTKA / NUT-CON ROD-EGQ120	M10X1	8	2006-11-30	
14	40009564	ŚRUBA / BOLT-CON ROD-EGQ120		8	2006-11-30	
15	*	TULEJKA / BUSHING-CON ROD-EGQ120	OD21X1.62TX33L	4	2006-11-30	
16	*	STOPA KORBOWODU / ROD-CONNECTING-EGQ120		4	2006-11-30	
17	*	POKRYWA KORBOWODU / CAP-CON ROD-EGQ120		4	2006-11-30	
18	40050217	PÓLPANEWKA / BEARING-CON ROD-EGQ120		8	2006-11-30	
19	40156896	PÓLPANEWKA / BEARING-CON-ROD-EGQ120	U.S 0.25	8	2006-12-13	
20	40156899	PÓLPANEWKA / BEARING-CON-ROD-EGQ120	U.S 0.50	8	2006-12-13	
21	40156902	PÓLPANEWKA / BEARING-CON-ROD-EGQ120	U.S 0.75	8	2006-12-13	
22	40012898	NAKRĘTKA / NUT-Q0610003	M24X1.5	1	2006-11-30	
23	40012801	KOLEK USTALAJĄCY / PIN-DOWEL-Q0620003	OD10X20L	2	2006-11-30	
24	40012799	WPUST / KEY-Q0630001		2	2006-11-30	
25	20120304	WAŁ KORBOWY / CRANKSHAFT-EGQ120		1	2010-05-02	
26	40010099	KOŁO ZĘBATE WAŁU KORBOWEGO / GEAR-CRANKSHAFT-EGQ130	OD55XID30X27.5W	1	2006-11-30	
27	40012121	PODKŁADKA OPOROWA / WASHER-CRANKSHAFT-EGQ120	OD52XID25X1.2T	1	2006-11-30	
28	40011829	PODKŁADKA DYSTANSOWA / PLATE-BAFFLE-EGQ120	1T	1	2006-11-30	
29	40009209	KOŁO PASOWE / PULLEY-CRANKSHAFT-EGQ120		1	2006-11-30	
30	20101216	KOŁO ZAMACHOWE KPL. / FLYWHEEL ASSY-Q150		1	2007-02-15	
31	*	WIENIEC ZĘBATY / GEAR-RING-EGQ150	OD337.3XID304X15W	1	2007-10-28	
32	40008969	KOŁO ZAMACHOWE / FLYWHEEL-EGQ150		1	2009-11-22	
33	40012801	KOLEK USTALAJĄCY / PIN-DOWEL-Q0620003	OD10X20L	2	2006-11-30	
34	40028893	ŚRUBA SZEŚCIOKĄTNA / BOLT-HEX -S107126053	M12XP1.25X60L	4	2006-11-30	
35	40029551	PODKŁADKA SPRĘŻYSTA / WASHER-SPR-S361120013	O.D21.5XID12.2X3T	4	2006-11-30	
36	40009241	KOŁO NAPĘDOWE MECH. WYRÓWNOWAŻAJĄCEGO / GEAR-BALANCER DRIVE-EGQ146	OD159.98XID40X10W	1	2006-11-30	
37	40007801	ŁOŻYSKO KULKOWE / BEARING-BALL-EGQ150		1	2006-11-30	

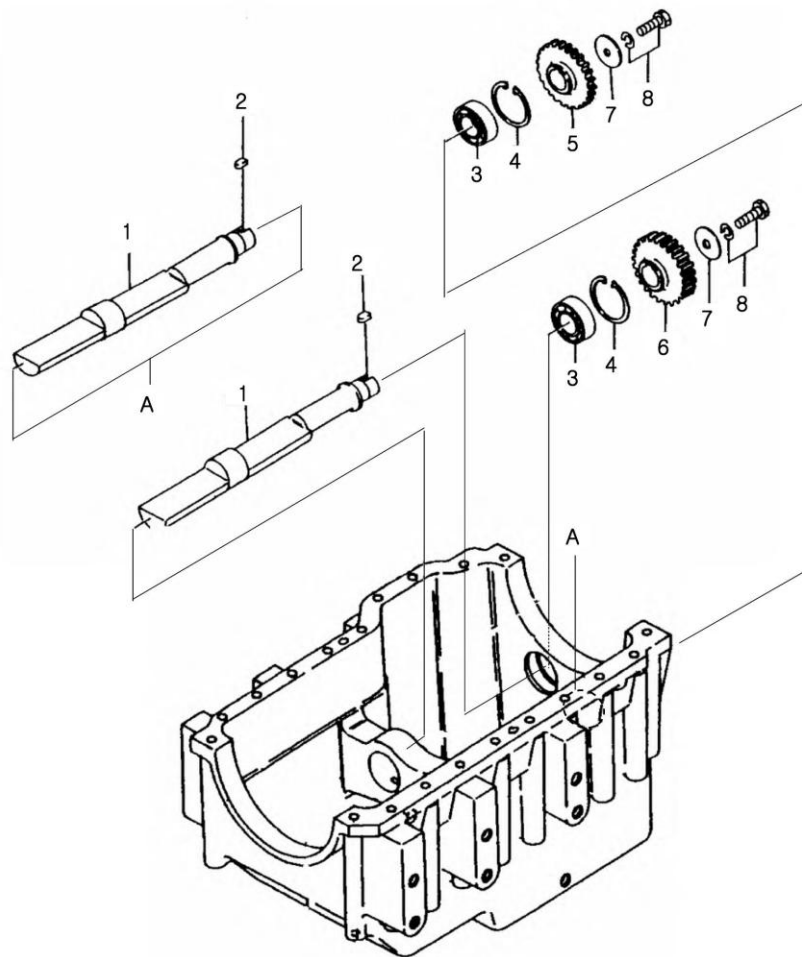
20100506

4

# MECHANIZM WYRÓWNOWAŻAJĄCY

Q146S01-2

53,60



20081022

0



# MECHANIZM WYRÓWNOWAŻAJĄCY

Q146S01-2

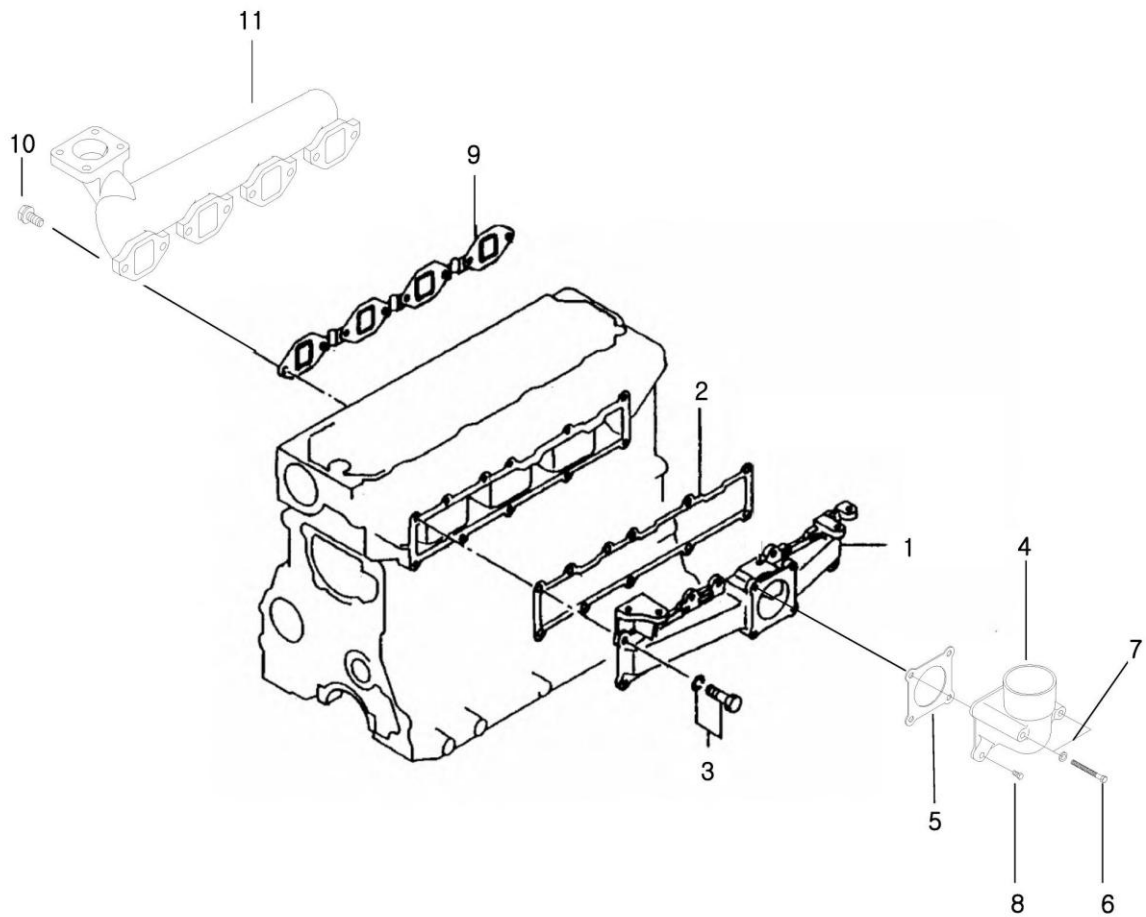
53,60

NR.	NR. CZĘŚCI.	NAZWA CZĘŚCI	SPECYFIKACJA.	SZT.	Obowiązuje od.	UWAGI
1	40009399	WAŁEK MECHANIZMU WYRÓWNOWAŻAJĄCEGO / SHAFT-BALANCER-EGQ146		2	2006-11-30	
2	40012800	WPUST / KEY-Q0630002		2	2006-11-30	
3	40012703	ŁOŻYSKO KULKOWE / BEARING-BALL-A0862050	#62050	2	2006-11-30	
4	40029297	PIERŚCIEŃ SPRĘŻYNUJĄCY / RING-SNAP-S811052005	D52	2	2006-11-30	
5	40009298	KOŁO ZĘBATE PRAWIE / GEAR-BALANCER(RH)-EGQ146	OD81.94XID25X10W	1	2006-11-30	
6	40009155	KOŁO ZĘBATE LEWE / GEAR-BALANCER(LH)-EGQ146	OD81.94XID25X22W	1	2006-11-30	
7	40012108	PODKŁADKA / WASHER-EGQ146	OD40XID10.5X4.5T	2	2006-11-30	
8	40028947	ŚRUBA SZEŚCIOKATNA / BOLT-HEX WWS-S154102033	M10XP1.25X20L	2	2006-11-30	

# KOLEKTOR SSĄCY I WYDECHOWY

Q160S01-3

53,60



20081022

0

# KOLEKTOR SSAŃCY I WYDECHOWY

Q160S01-3

53,60

NR.	NR. CZĘŚCI.	NAZWA CZĘŚCI	SPECYFIKACJA.	SZT.	Obowiązuje od.	UWAGI
1	40008972	KOLEKTOR SSAŃCY / MANIFOLD-INTAKE-EGQ160		1	2006-11-30	
2	40006826	USZCZELKA KOLEKTORA SSAŃCEGO / GASKET-INTAKE MANIFOLD-EGQ160	1T	1	2006-11-30	
3	40028921	ŚRUBA SZEŚCIOKĄTNA / BOLT-HEX WWS-S153082033	M8XP1.25X20L	11	2006-11-30	
4	40009046	KOLANKO WLOTU POWIETRZA/ ELBOW-AIR INLET-EGQ160		1	2006-11-30	
5	40006912	USZCZELKA / GASKET-AIR INLET ELBOW-EGQ160	ID52X1T	1	2006-11-30	
6	40012793	ŚRUBA / BOLT-Q0610001	M6X1X85	2	2006-11-30	
7	40029543	PODKŁADKA SPRĘŻYSTA/ WASHER-SPR-S361060013	O.D12.2X1.D6.1X1.5T	2	2006-11-30	
8	40028911	ŚRUBA SZEŚCIOKĄTNA / BOLT-HEX WWS-S153062033	M6XP1X20L	2	2006-11-30	
9	40011272	USZCZELKA WYDECHU / GASKET-EXHAUST-EGQ165	0.4T	1	2006-11-30	
10	40028862	ŚRUBA SZEŚCIOKĄTNA / BOLT-HEX-S105082053	M8XP1.25X20L	8	2006-11-30	
11	40008974	KOLEKTOR WYDECHOWY / MANIFOLD-EXHAUST-EGQ165		1	2006-11-30	

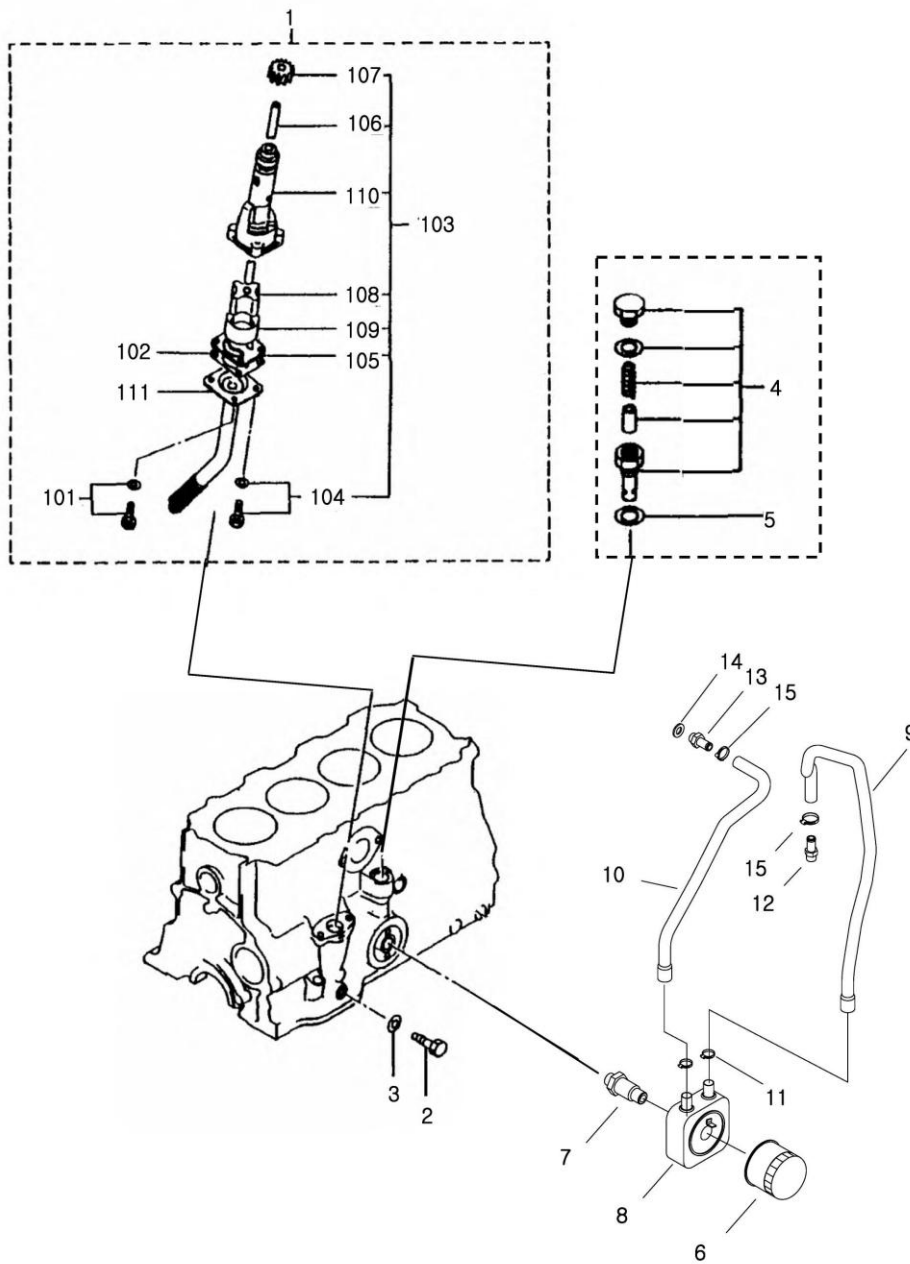
20081022

0

# UKŁAD SMAROWANIA

Q140S01-5

53,60



20081022

1

# UKŁAD SMAROWANIA

Q140S01-5

53,60

NR.	NR. CZĘŚCI.	NAZWA CZĘŚCI	SPECYFIKACJA.	SZT.	Obowiązuje od.	UWAGI
1	20020338	POMPA OLEJU KPL. / O/PUMP+STR ASSY-Q140		1	2006-11-30	
101	40028911	ŚRUBA SZEŚCIOKĄTNA / BOLT-HEX WWS-S153062033	M6XP1X20L	2	2006-11-30	
102	40006905	USZCZELKA / GASKET-O/PUMP STRAINER-EGQ140	ID35X0.5T	1	2006-11-30	
103	40006960	POMPA OLEJU / OIL PUMP ASSY-Q140		1	2006-11-30	
104	40028911	ŚRUBA SZEŚCIOKĄTNA / BOLT-HEX WWS-S153062033	M6XP1X20L	2	2006-11-30	
105	40009036	POKRYWA POMPY OLEJU / COVER-OIL PUMP-EGQ140		1	2006-11-30	
106	*	WAŁEK WIRNIKA / SHAFT-ROTOR-EGQ140	OD13X181L	1	2006-11-30	
107	*	KOŁO NAPĘDOWE / GEAR-DRIVE-EGQ140	OD31.78XID13X15W	1	2006-11-30	
108	*	WIRNIK WEWN. / ROTOR-INNER-EGQ140		1	2006-11-30	
109	*	WIRNIK ZEWN. / ROTOR-OUTER-EGQ140		1	2006-11-30	
110	*	KORPUS POMPY OLEJU / CASE-OIL PUMP-EGQ140		1	2006-11-30	
111	40011539	NAPINACZ / STRAINER-OIL-EGQ140		1	2006-11-30	
2	40009920	ŚRUBA / BOLT-OIL PUMP SET-EGQ140	M12X1.75X24	1	2006-11-30	
3	40011997	USZCZELKA / GASKET-EGQ140	ID12X1.4T	1	2006-11-30	
4	40006985	ZAWÓR ODPRĘŻAJĄCY / RELIEF VALVE ASSY-Q140		1	2006-11-30	
5	40012782	USZCZELKA / GASKET-Q0650004	ID22X1T	1	2006-11-30	
6	40006986	FILTR OLEJU KPL. / OIL FILTER ASSY-Q140		1	2006-11-30	
7	40009985	KOŁNIERZ / COLLAR-CVG000	OD16.0XID10.8X12.4L	1	2006-11-30	
8	40007587	CHŁODNICA OLEJU / OIL COOLER-EGQ185		1	2006-11-30	
9	40007371	PRZEWÓD CHŁODNICY ZWROTNY / HOSE-COOLER RETURN-EGQ185	ID13X740L	1	2006-11-30	
10	40007370	PRZEWÓD CHŁODNICY WŁOTOWY / HOSE-COOLER INLET-EGQ185	ID13X490L	1	2007-11-18	
11	40012009	ZACISK PRZEWODU / CLAMP-HOSE-TRG970	MIND14/MAXD27	2	2006-11-30	
12	40009576	ZŁĄCZKA DOPROWADZENIA WODY / CONNECTOR-WATER INNET-EGQ115		1	2006-11-30	
13	40009577	ZŁĄCZKA ODPROWADZENIA WODY / CONNECTOR-WATER OUTLET-EGQ115		1	2006-11-30	
14	40011806	USZCZELKA / GASKET-DRAIN PLUG-EGQ116	1.4T	1	2006-11-30	
15	40012008	ZACISK PRZEWODU / CLAMP-HOSE-TRG970	MIND12/MAXD23	2	2006-11-30	

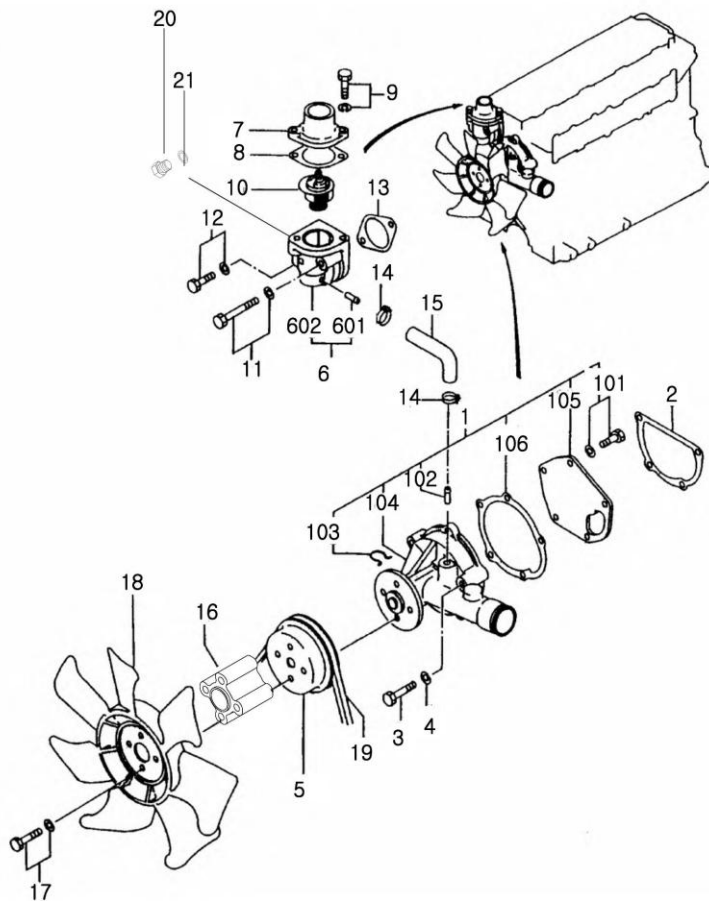
20081022

1

# UKŁAD CHŁODZENIA

Q135S01-3

53,60



20100131

2

# UKŁAD CHŁODZENIA

Q135S01-3

53,60

NR.	NR. CZĘŚCI.	NAZWA CZĘŚCI	SPECYFIKACJA	SZT.	Obowiązuje od.	UWAGI
1	4006953	POMPA WODNA / WATER PUMP ASSY-Q135		1	2006-11-30	
101	40028921	ŚRUBA SZEŚCIOKĄTNA / BOLT-HEX WWS-S153082033	M8XP1.25X20L	1	2006-11-30	
102	*	RURKA POMPY WODNEJ / PIPE-WATER PUMP-EGQ135	OD11X1T	1	2006-11-30	
103	40012048	ZACISK / WIRE-CLIP-EGQ135		1	2006-11-30	
104	*	OBUDOWA POMPY WODNEJ / CASE-WATER PUMP-EGQ135		1	2006-11-30	
105	40011344	POKRYWA POMPY / COVER-WATER PUMP-EGQ135		1	2006-11-30	
106	40006867	USZCZELKA POMPY / GASKET-WATER PUMP-EGQ135	1T	1	2006-11-30	
2	40006868	USZCZELKA POKRYWY/ GASKET-W/PUMP COVER-EGQ135	1T	1	2006-11-30	
3	40028926	ŚRUBA SZEŚCIOKĄTNA / BOLT-HEX WWS-S153084033	M8XP1.25X40L	3	2006-11-30	
4	40028930	ŚRUBA SZEŚCIOKĄTNA / BOLT-HEX WWS-S153086033	M8XP1.25X60L	1	2006-11-30	
5	40212267	KOŁO PASOWE POMPY / PULLEY-WATER PUMP-EGQ135		1	2008-10-10	
6	40006983	OBUDOWA TERMOSTATU KPL. / CASE ASSY-THERMOSTAT-Q135		1	2006-11-30	
601	*	RURKA / PIPE-WATER PUMP-EGQ135	OD11X1T	1	2006-11-30	
602	*	OBUDOWA / CASE-THERMOSTAT-EGQ135		1	2006-11-30	
7	40009953	POKRYWA TERMOSTATU / COVER-THERMOSTAT-EGQ135		1	2006-11-30	
8	40006869	USZCZELKA / GASKET-THERMOSTAT-EGQ135	1T	1	2006-11-30	
9	40028923	ŚRUBA SZEŚCIOKĄTNA / BOLT-HEX WWS-S153082533	M8XP1.25X25L	2	2006-11-30	
10	40007663	TERMOSTAT / THERMOSTAT-EGQ135		1	2006-11-30	
11	40028932	ŚRUBA SZEŚCIOKĄTNA / BOLT-HEX WWS-S153087533	M8XP1.25X75L	1	2006-11-30	
12	40028923	ŚRUBA SZEŚCIOKĄTNA / BOLT-HEX WWS-S153082533	M8XP1.25X25L	1	2006-11-30	
13	40006911	USZCZELKA OBUDOWY TERMOSTATU / GASKET-THERMOSTAT CASE-EGQ135	ID52X1T	1	2006-11-30	
14	40029325	ZŁĄCZKA / BAND-WIRE-S901001813	D18	2	2006-11-30	
15	40007374	PRZEWÓD / HOSE-BY/PASS-EGQ135	ID9.5	1	2006-11-30	
16	40009955	KORPUS POŚREDNI / SPACER-FAN-EGQ135		1	2006-11-30	
17	40028931	ŚRUBA SZEŚCIOKĄTNA / BOLT-HEX WWS-S153086533	M8XP1.25X65L	4	2006-11-30	
18	40233101	WENTYLATOR / FAN-COOLING-EGQ135		1	2009-12-22	
19	40007487	PASEK KLINOWY / BELT-LOW EDGE-EGQ135		1	2006-11-30	
20	40012789	ZAŚLEPKA / PLUG-A0610088	M16X1.5T	1	2006-11-30	
21	40011806	USZCZELKA / GASKET-DRAIN PLUG-EGQ116	1.4T	1	2006-11-30	

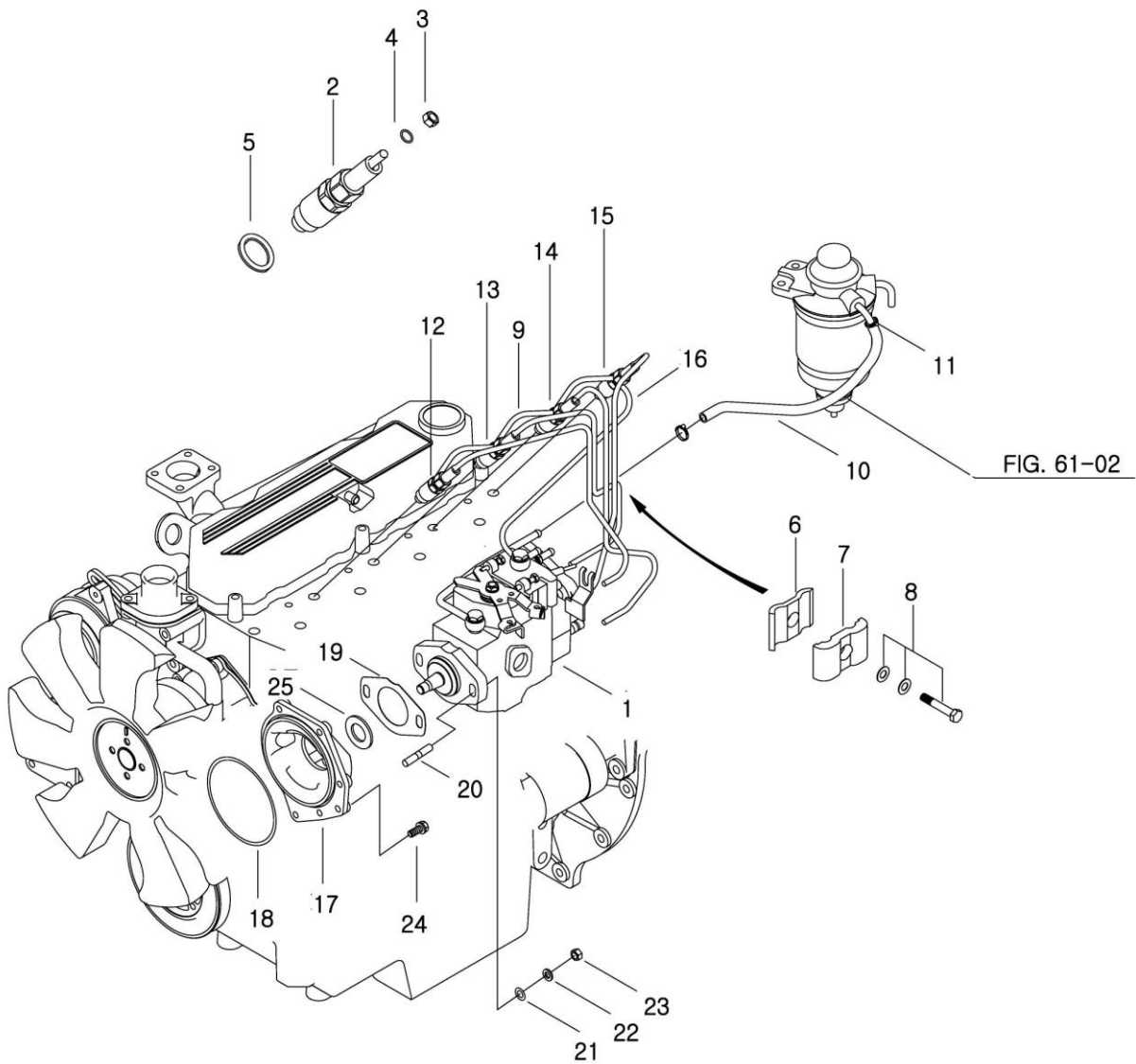
20100131

2

# UKŁAD PALIWOWY

Q125S01-9

53,60



20090208

1



# UKŁAD PALIWOWY

Q125S01-9

53,60

NR.	NR. CZĘŚCI.	NAZWA CZĘŚCI	SPECYFIKACJA	SZT.	Obowiązuje od.	UWAGI
1	40007585	POMPA WTRYSKOWA / INJECTION PUMP-150BAR-EGQ125		1	2006-11-30	
2	40007930	WTRYSKIWACZ / NOZZLE-INJ/PUMP/120BAR-EGQ125		4	2006-11-30	
3	40009918	NAKRĘTKA / NUT-NOZZLE-EGQ125	M12X1.5(RHT)	4	2006-11-30	
4	40011996	USZCZELKA / GASKET-FUEL RE/PIPE-EGQ125	ID12.2X1T	4	2006-11-30	
5	40011998	USZCZELKA / GASKET-HOLDER-EGQ125	ID12X1.5T	4	2006-11-30	
6	40012061	ZACISK PRZEWODU POMPY / CLAMP-INJ/PIPE-EGQ125		2	2006-11-30	
7	40012062	ZACISK PRZEWODU POMPY / CLAMP-INJ/PIPE-EGQ125		2	2006-11-30	
8	40028912	ŚRUBA SZEŚCIOKĄTNA / BOLT-HEX WWS-S153062533	M6XP1X25L	2	2006-11-30	
9	40011564	PRZEWÓD PALIWA PRZELEWOWY / PIPE-FUEL LEAK OFF-EGQ125	OD4.76X0.7T	1	2006-11-30	
10	40007533	PRZEWÓD PALIWA / HOSE-FUEL-EGQ125	ID7X450L	1	2006-11-30	
11	40012020	ZACISK PRZEWODU / CLAMP-HOSE-TRG970	MIND8XMAXD16	2	2006-11-30	
12	40011025	PRZEWÓD WTRYSKOWY / PIPE-INJ/N01-EGQ125	OD6X2.5T	1	2006-11-30	
13	40011026	PRZEWÓD WTRYSKOWY / PIPE-INJ/N02-EGQ125	OD6X2.5T	1	2006-11-30	
14	40011027	PRZEWÓD WTRYSKOWY / PIPE-INJ/N03-EGQ125	OD6X2.5T	1	2006-11-30	
15	40011028	PRZEWÓD WTRYSKOWY / PIPE-INJ/N04-EGQ125	OD6X2.5T	1	2006-11-30	
16	40011024	PRZEWÓD PALIWA ZWROTNY / PIPE-FUEL RETURN-EGQ125	OD6.35X0.7T	1	2006-11-30	
17	40009042	KOŁNIERZ POMPY / FLANGE-INJ/PUMP-EGQ125		1	2006-11-30	
18	40007391	O-RING-OIL LEVEL-EGQ125	OD118.5XID114.5X2T	1	2006-11-30	
19	40006910	USZCZELKA POMPY / GASKET-INJ/PUMP-EGQ125	ID52X0.5T	1	2006-11-30	
20	40028902	ŚRUBA DWUSTRONNA / BOLT-STUD-S139083023	M8XP1.25X30L	2	2006-11-30	
21	40012090	PIERŚCIEŃ MOCUJĄCY / RETAINER-UPPER-EGQ125	OD17XID8X3T	2	2006-11-30	
22	40029546	PODKŁADKA SPRĘŻYSTA / WASHER-SPR-S361080013	O.D15.4XI.D8.2X2T	2	2006-11-30	
23	40029041	NAKRĘTKA SZEŚCIOKĄTNA / NUT-HEX SMALL-S313080043	M8XP1.25	2	2006-11-30	
24	40028921	ŚRUBA SZEŚCIOKĄTNA / BOLT-HEX WWS-S153082033	M8XP1.25X20L	1	2006-11-30	
25	40029553	PODKŁADKA SPRĘŻYSTA / WASHER-SPR-S361140013	O.D24.5XI.D14.2X3.5T	1	2006-11-30	

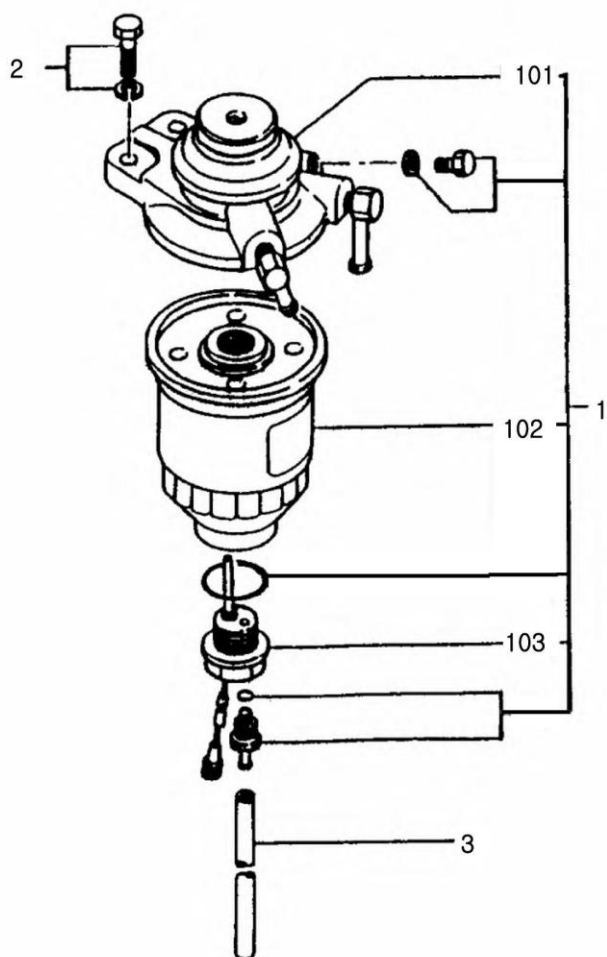
20090208

1

# POMPA PALIWA I FILTR

Q125S02-3

53,60



20081022

0

# POMPA PALIWA I FILTR

Q125S02-3

53,60

NR.	NR. CZĘŚCI.	NAZWA CZĘŚCI	SPECYFIKACJA.	SZT.	Obowiązuje od.	UWAGI
1	40006957	FILTR PALIWA KPL. / FUEL FILTER ASSY-Q125		1	2006-11-30	
101	*	KORPUS KPL. / ADAPTER BODY ASSY-Q125		1	2006-11-30	
102	40006997	WKŁAD KPL. / CARTRIDGE ASSY-Q125		1	2006-11-30	
103	40006998	CZUJNIK KPL. / SENSOR ASSY-Q125		1	2006-11-30	
2	40028923	ŚRUBA SZEŚCIOKĄTNA / BOLT-HEX WWS-S153082533	M8XP1.25X25L	2	2006-11-30	
3	40012841	PRZEWÓD / TUBE-Q0720001	OD8XID5X300L	1	2006-11-30	

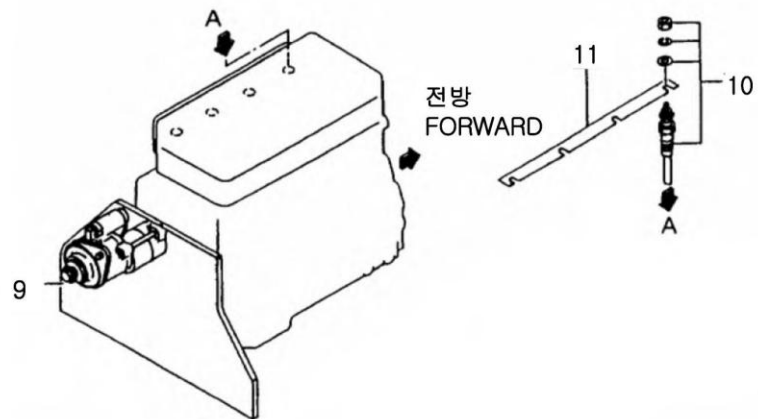
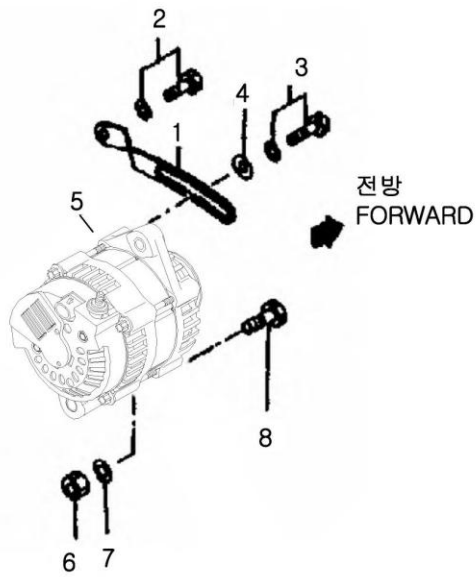
20081022

0

# CHĘŚCI ELEKTRYCZNE

Q180S01-5

53,60



20081022

0

# CZĘŚCI ELEKTRYCZNE

Q180S01-5

53,60

NR.	NR. CZĘŚCI.	NAZWA CZĘŚCI	SPECYFIKACJA.	SZT.	Obowiązuje od.	UWAGI
1	40011923	PLYTA USTALAJĄCA / PLATE-ADJUST-EGQ175	6T	1	2006-11-30	
2	40028921	ŚRUBA SZEŚCIOKĄTNA / BOLT-HEX WWS-S153082033	M8XP1.25X20L	1	2006-11-30	
3	40029008	ŚRUBA SZEŚCIOKĄTNA / BOLT-HEX WWS-S159082533	M8XP1.25X25L	1	2006-11-30	
4	40028171	PODKŁADKA / WASHER-PLN-S364100013	O.D21XI.D10.5X2T	1	2006-11-30	
5	40006956	ALTERNATOR / ALTERNATOR-Q175		1	2006-11-30	
6	40029048	NAKRĘTKA SZEŚCIOKĄTNA / NUT-HEX SMALL-S314100043	M10XP1.25	1	2006-11-30	
7	40029549	PODKŁADKA SPRĘŻYSTA / WASHER-SPR-S361100013	O.D18.4XI.D10.2X2.5T	1	2006-11-30	
8	40029467	ŚRUBA SZEŚCIOKĄTNA / BOLT-HEX -S103106543	M10X1.25PX65L	1	2006-11-30	
9	40006958	ROZRUSZNIK / MOTOR-STARTER-Q170		1	2006-11-30	
10	40007624	ŚWIĘCA ŻAROWA / PLUG-GLOW-EGQ180	11V/20A	4	2006-11-30	
11	40011816	ZŁĄCZE PŁYTOWE / PLATE-CONNECTION-EGQ180	1.6T	1	2006-11-30	

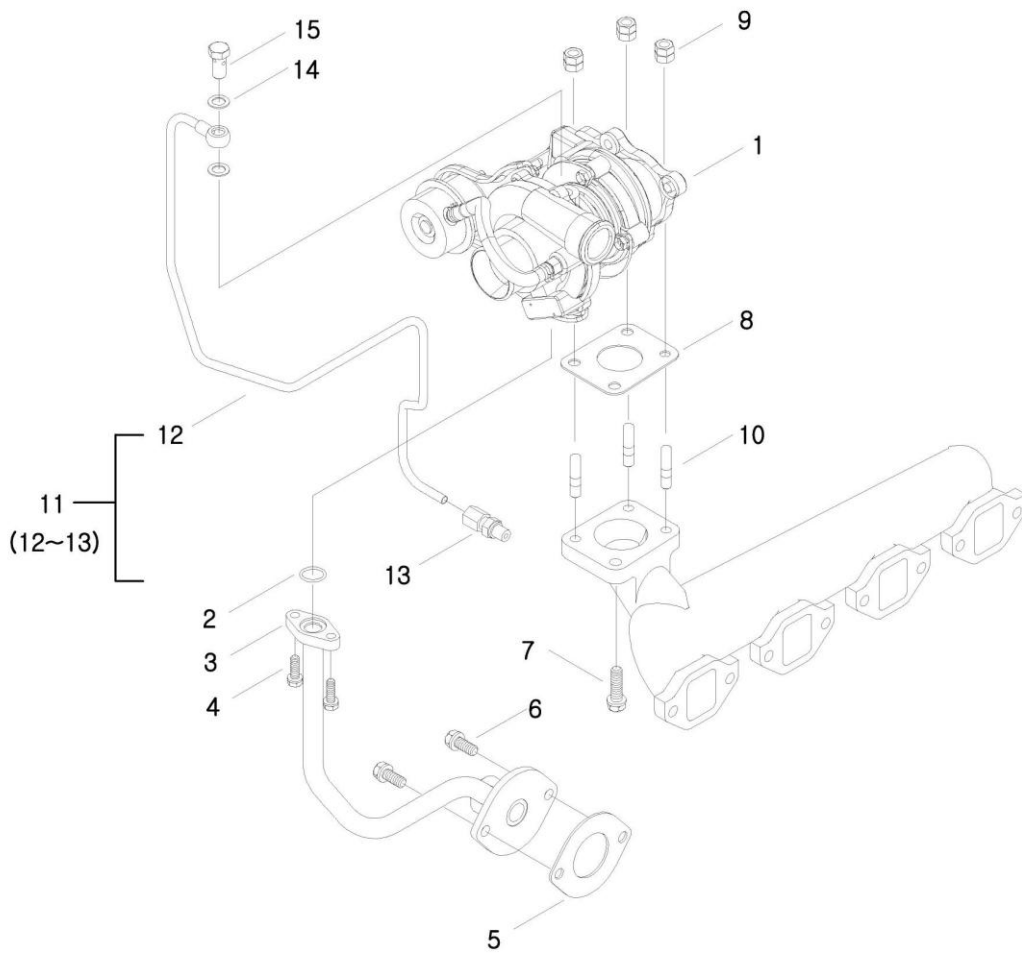
20081022

0

# TURBOSPREŻARKA

Q185S01-1

53,60



20081022

0

## TURBOSPĘŻARKA

Q185S01-1

53,60

NR.	NR. CZĘŚCI.	NAZWA CZĘŚCI	SPECYFIKACJA.	SZT.	Obowiązuje od.	UWAGI
1	40006968	TURBOSPĘŻARKA KPL. / TURBOCHARGER ASSY-Q185		1	2006-11-30	
2	40029204	O-RING-S801016010	D15.8XW2.4	1	2006-11-30	
3	40011107	PRZEWÓD / PIPE-LUB/DRAIN-EGQ185	OD15X1.5T	1	2006-11-30	
4	40028911	ŚRUBA SZEŚCIOKĄTNA / BOLT-HEX WWS-S153062033	M6XP1X20L	2	2006-11-30	
5	40006906	USZCZELKA GUMOWA / GASKET-RUBBER-EGQ185	ID37X2T	1	2006-11-30	
6	40028921	ŚRUBA SZEŚCIOKĄTNA / BOLT-HEX WWS-S153082033	M8XP1.25X20L	2	2006-11-30	
7	40028924	ŚRUBA SZEŚCIOKĄTNA / BOLT-HEX WWS-S153083033	M8XP1.25X30L	1	2006-11-30	
8	40006902	USZCZELKA TLUMIKA / GASKET-MUFFLER-TRG150	D40X1.8T	1	2006-11-30	
9	40029075	NAKRĘTKA KOŁNIERZOWA / NUT-FLANGE-S345080013	M8XP1.25	3	2006-11-30	
10	40028901	ŚRUBA DWUSTRONNA / BOLT-STUD-S139082523	M8XP1.25X25L	3	2006-11-30	
11	40011662	PRZEWÓD WLOTOWY / PIPE-LUB/INLET SUB-EGQ185		1	2006-11-30	
12	40011112	PRZEWÓD WLOTOWY / PIPE-LUB/INLET-EGQ185	OD5X0.7T	1	2006-11-30	
13	40009945	ZŁĄCZE / JOINT-STRAIGHT-EGQ185		1	2006-11-30	
14	40012779	USZCZELKA / GASKET-Q0650001	ID10X1T	2	2006-11-30	
15	40012785	ŚRUBA / BOLT-Q0730001	M10X1.25X20L	1	2006-11-30	

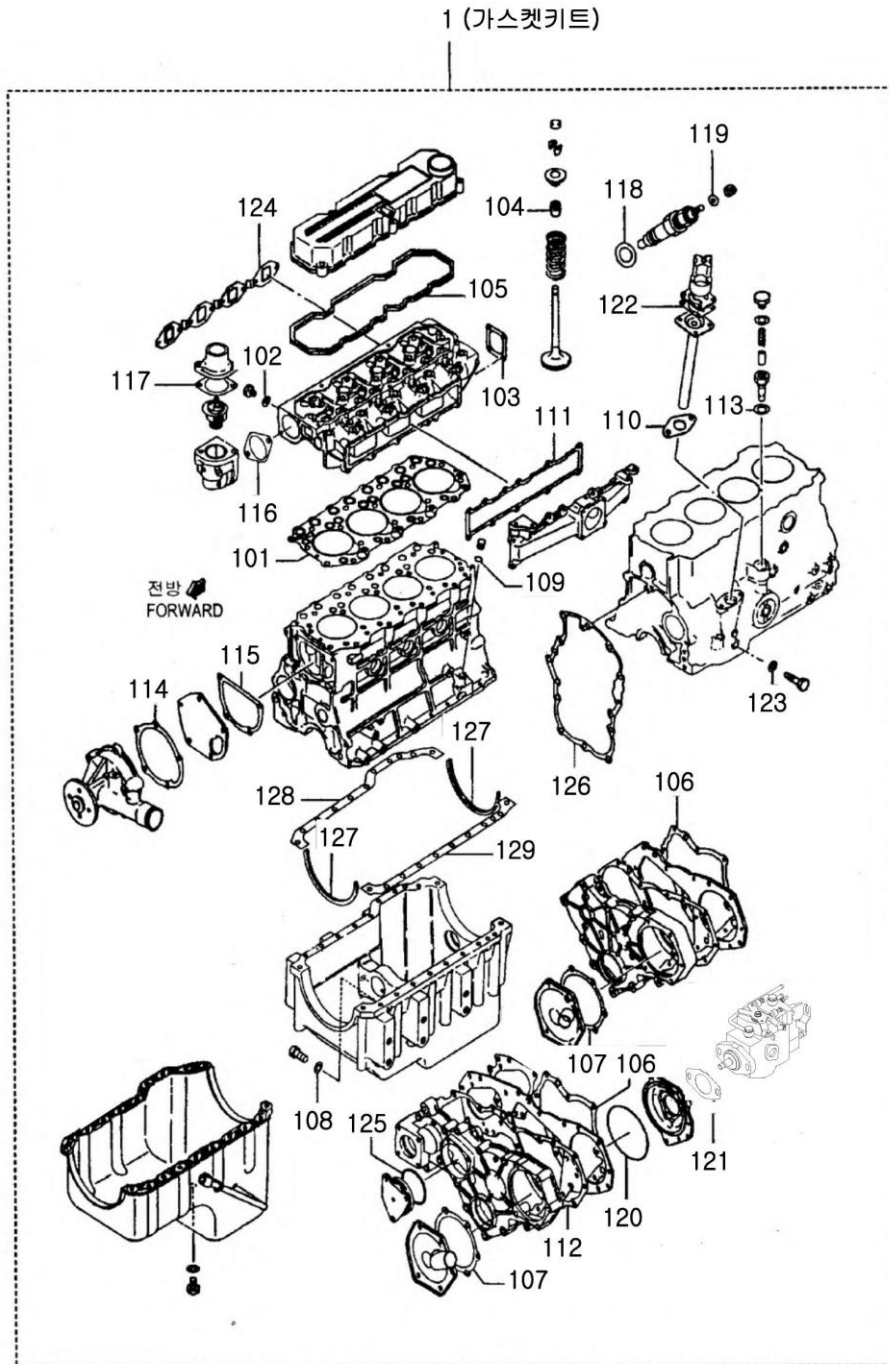
20081022

0

# ZESTAW USZCZELEK

Q065S01-3

53,60



20081022

0



# ZESTAW USZCZELEK

Q065S01-3

53,60

NR.	NR. CZĘŚCI.	NAZWA CZĘŚCI	SPECYFIKACJA.	SZT.	Obowiązuje od.	UWAGI
101	40006823	USZCZELKA GŁOWICY CYLINDRÓW / GASKET-CYLINDER HEAD-EGQ116		1	2006-11-30	
102	40011806	USZCZELKA KORKA / GASKET-DRAIN PLUG-EGQ116	1.4T	1	2006-11-30	
103	40006915	USZCZELKA GŁOWICY TYLNA / GASKET-HEAD REAR-EGQ116	ID9X1T	1	2006-11-30	
104	40007384	USZCZELKA TRZONKA ZAWORU / SEAL-VALVE STEM-EGQ121		8	2006-11-30	
105	40007295	USZCZELKA POKRYWY ROZRZĄDU / GASKET-ROCKER COVER-EGQ115	4T	1	2006-11-30	
106	40006825	USZCZELKA PŁYTY PRZEDNIEJ / GASKET-FRONT PLATE-EGQ130	0.5T	1	2006-11-30	
107	40006854	USZCZELKA CZUJNIKA OLEJU / GASKET-OIL FILLER-EGQ130	1.5T	1	2006-11-30	
108	40012780	USZCZELKA / GASKET-Q0650003	ID14X1T	2	2006-11-30	
109	40012803	O-RING-Q0650005	OD15.6XID10.8X2.4T	1	2006-11-30	
110	40006904	USZCZELKA TRAKTOMETRU / GASKET-TACHO/DRIVE-EGQ110	ID27X0.5T	1	2006-11-30	
111	40006826	USZCZELKA KOLEKTORA SSAĆEGO / GASKET-INTAKE MANIFOLD-EGQ160	1T	1	2006-11-30	
112	40006821	USZCZELKA OBUDOWY KOŁA / GASKET-T/GEAR CASE-EGQ130	0.5T	1	2006-11-30	
113	40012782	USZCZELKA / GASKET-Q0650004	ID22X1T	1	2006-11-30	
114	40006867	USZCZELKA POMPY WODNEJ / GASKET-WATER PUMP-EGQ135	1T	1	2006-11-30	
115	40006868	USZCZELKA POKRYWY POMPY / GASKET-W/PUMP COVER-EGQ135	1T	1	2006-11-30	
116	40006911	USZCZELKA OBUDOWY TERMOST. / GASKET-THERMOSTAT CASE-EGQ135	ID52X1T	1	2006-11-30	
117	40006869	USZCZELKA TERMOSTATU / GASKET-THERMOSTAT-EGQ135	1T	1	2006-11-30	
118	40011998	USZCZELKA OPRAWKI / GASKET-HOLDER-EGQ125	ID12X1.5T	1	2006-11-30	
119	40011996	USZCZELKA PRZEWODU PALIWA / GASKET-FUEL RE/PIPE-EGQ125	ID12.2X1T	2	2006-11-30	
120	40007391	O-RING WSKAŹNIKA OLEJU / O-RING-OIL LEVEL-EGQ125	OD118.5XID114.5X2T	2	2006-11-30	
121	40006910	USZCZELKA POMPY WTRYSKOWEJ / GASKET-INJ/PUMP-EGQ125	ID52X0.5T	1	2006-11-30	
122	40006905	USZCZELKA POMPY OLEJOWEJ / GASKET-O/PUMP STRAINER-EGQ140	ID35X0.5T	1	2006-11-30	
123	40011997	USZCZELKA / GASKET-EGQ140	ID12X1.4T	1	2006-11-30	
124	40011272	USZCZELKA WYDECHU / GASKET-EXHAUST-EGQ165	0.4T	1	2006-11-30	
125	40029228	O-RING-S802075010	D74.4XW3.1	1	2006-11-30	
126	40006834	USZCZELKA OBUDOWY TYLNEJ / GASKET-REAR CASE-EGQ155		1	2006-11-30	
127	40007387	USZCZELNIACZ / SEAL-U-EGQ145		2	2006-11-30	
128	40006842	USZCZELKA MISKI OLEJOWEJ / GASKET-OIL PAN-EGQ145	0.6T	1	2006-11-30	
129	40006843	USZCZELKA MISKI OLEJOWEJ / GASKET-OIL PAN-EGQ145	0.6T	1	2006-11-30	

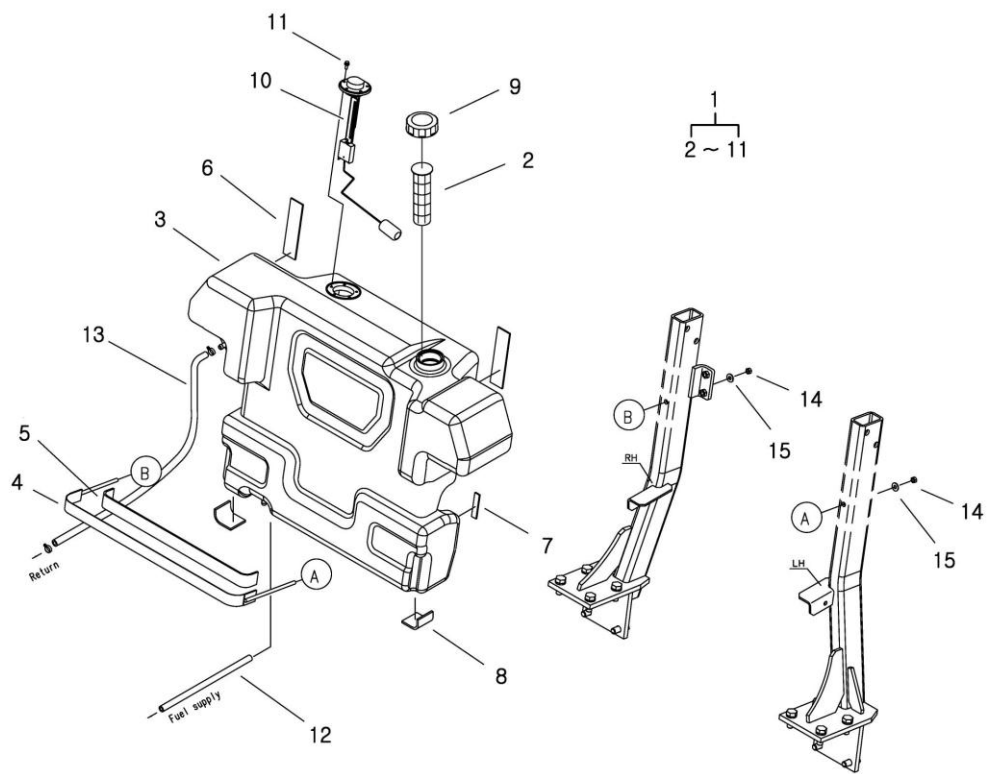
20081022

0

# ZBIORNIK PALIWA

G040S01 -2

39,41,43,45,47,48,50,53,60,SMALL



20090131

4

# ZBIORNIK PALIWA

G040S01 -2

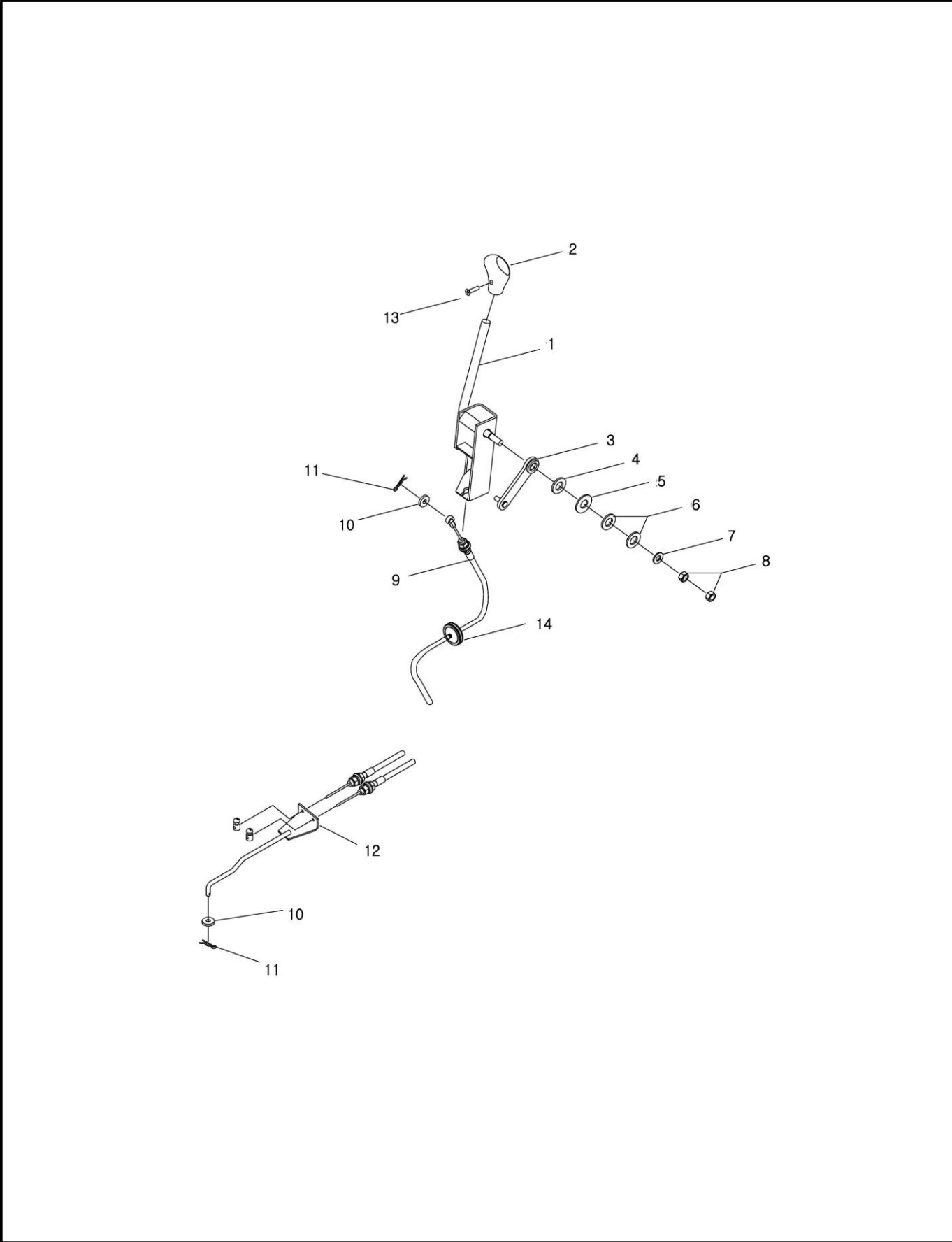
39,41,43,45,47,48,50,53,60,SMALL

NR.	NR. CZĘŚCI.	NAZWA CZĘŚCI	SPECYFIKACJA	SZT.	Obowiązuje od.	UWAGI
1	4006732	ZBIORNIK PALIWA KPL. / TANK ASSY-FUEL-G040	34L	1	2007-08-31	
2	40008416	KOLEK ROZPRĘŻNY / STRAINER-FUEL TANK-TRG040		1	2006-11-30	
3	40008231	ZBIORNIK / TANK-FUEL-TRG040	34L	1	2006-11-30	
4	40012216	TAŚMA / BAND-FUEL TANK-TRG040		1	2006-11-30	
5	40006893	WYKŁADZINA / SPONGE-TANK BAND-TRG040	651X40X5T	1	2006-11-30	
6	40006855	WYKŁADZINA GUMOWA / SPONGE-RUBBER-TRG040	100X40X5T	2	2006-11-30	
7	40006894	WYKŁADZINA TYLNA DOLNA / SPONGE-BACK LOW-TRG040	65X15X5T	2	2006-11-30	
8	40006895	WYKŁADZINA DOLNA / SPONGE-BOTTOM-TRG040	74X50X5T	2	2006-11-30	
9	40006786	POKRYWA WLEWU PALIWA / CAP ASSY-FUEL-G040	CE	1	2006-11-30	
10	40162040	WSKĄŹNIK PALIWA / GAUGE-FUEL-TRG750	30HM/EMPTY 110OHM	1	2007-08-31	
11	40028908	ŚRUBA SZEŚCIOKĄTNA / BOLT-HEX WWS-S153051613	M5XP0.8X16L	5	2006-11-30	
12	40007492	PRZEWÓD PALIWOWY / HOSE-FUEL-TRG040	OD14.5XID8.5X1630L	1	2006-11-30	
13	40007493	PRZEWÓD PALIWOWY ZWROTNY / HOSE-FUEL RETURN-TRG040	OD14.5XID8.5X2200L	1	2006-11-30	
14	40027836	NAKRĘTKA / NUT-LOCK-TRG870		2	2006-11-30	
15	40028194	PODKŁADKA / WASHER-PLN-S365082013	O.D20XI.D8.4X1.6T	2	2006-11-30	

STEROWANIE SILNIKA

G100S01 -2

39,41,43,45,47,48,50,53,60



# STEROWANIE SILNIKA

G100S01 -2

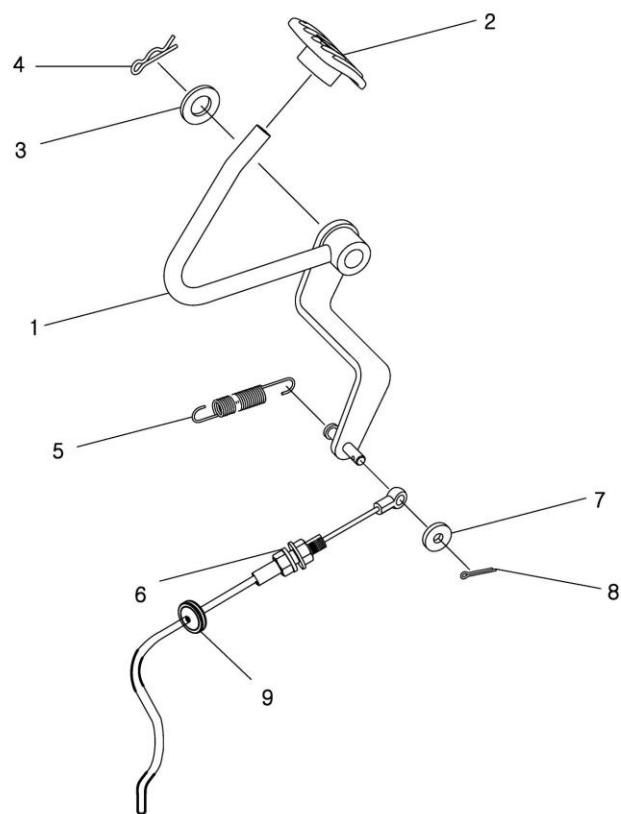
39,41,43,45,47,48,50,53,60

NR.	NR. CZĘŚCI.	NAZWA CZĘŚCI	SPECYFIKACJA.	SZT.	Obowiązuje od.	UWAGI
1	40012362	DŹWIGNIA PRZYSPIESZNIKA / LEVER-ACCELERATOR-TRG100	D12	1	2006-11-30	
2	40008389	GĄŁKA PRZYSPIESZNIKA / KNOB-ACC-TRG970		1	2006-11-30	
3	40011897	RAMIĘ / ARM-ENGINE CONTROL-TRG100	4.5T	1	2006-11-30	
4	40028172	PODKŁADKA / WASHER-PLN-S364120013	O.D24X1.D13X2.5T	1	2006-11-30	
5	40008339	PIERŚCIEŃ CIERNY / FRICTION-TRG100	OD28XID13X2T	1	2006-11-30	
6	40029087	PODKŁADKA / WASHER-CON/SPR-S373120023	OD24/ ID13X2.2T	2	2006-11-30	
7	40028169	PODKŁADKA / WASHER-PLN-S364080013	O.D17X1.D8.4X1.6T	1	2006-11-30	
8	40029040	NAKRĘTKA SZEŚCIOKĄTNA / NUT-HEX SMALL-S313080013	M8XP1.25	2	2006-11-30	
9	40007938	CIĘGŁO / WIRE-ACC LEVER-TRG100	975L	1	2006-11-30	
10	40008407	PODKŁADKA PLASTYKOWA / WASHER-PLASTIC-TRG970		2	2006-11-30	
11	40029130	SWORZEŃ / PIN-SNAP-S443060013	D6X0L D5.5	2	2006-11-30	
12	40011987	DRAŻEK / ROD-ENGINE CONTROL-TRG100	M5X P0.8X10L	1	2006-11-30	
13	40029019	WKREŃT / SCREW-WWS-S226501011	OD29XID23X3.5T	1	2006-11-30	
14	40007409	USZCZELNIACZ / GROMMET-DUST-TRG970		1	2006-11-30	

# STEROWANIE SILNIKA

G100S01-3

MEC



20100512

3

# STEROWANIE SILNIKA

G100S01-3

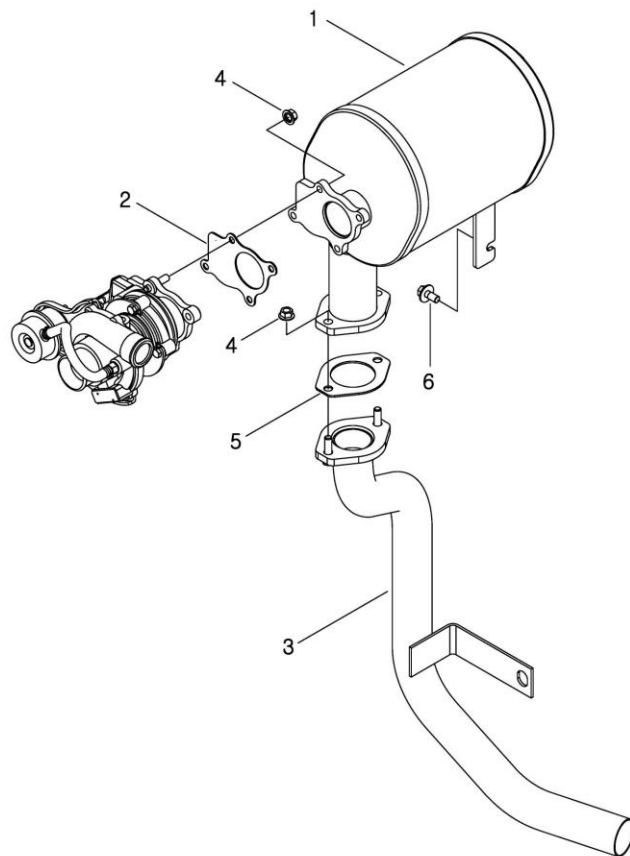
MEC

NR.	NR. CZĘŚCI.	NAZWA CZĘŚCI	SPECYFIKACJA.	SZT.	Obowiązuje od.	UWAGI
1	40011656	PEDAŁ PRZYSPIESZENIA / PEDAL-ACCELERATOR-TRG100		1	2006-11-30	
2	40229658	PEDAŁ PRZYSPIESZENIA / PEDAL-ACCELERATOR-TRG100		1	2009-09-25	
3	40028202	PODKŁADKA / WASHER-PLN-S365123013	O.D30X1.D13X3T	1	2006-11-30	
4	40029133	ZAWLECZKA / PIN-SNAP-S443120013	D12X0L	1	2006-11-30	
5	40011936	SPRĘŻYNA / SPRING-TRG100	D1.2XD9.0X65.0L	1	2006-11-30	
6	40007925	CIEĞŁO / WIRE-ACC PEDAL-TRG100	1275L	1	2006-11-30	
7	40029567	PODKŁADKA / WASHER-PLN-S363060013	O.D11.5X1.D6.4X1.6T	1	2006-11-30	
8	40029120	SWORZEŃ / PIN-SPLIT-S441251613	D25X16L	1	2006-11-30	
9	40007409	USZCZELNIACZ / GROMMET-DUST-TRG970	OD29XID23X3.5T	1	2006-11-30	

# TŁUMIK

G150S01-6

60.REARJK.EU



20100601

1



# TŁUMIK

G150S01-6

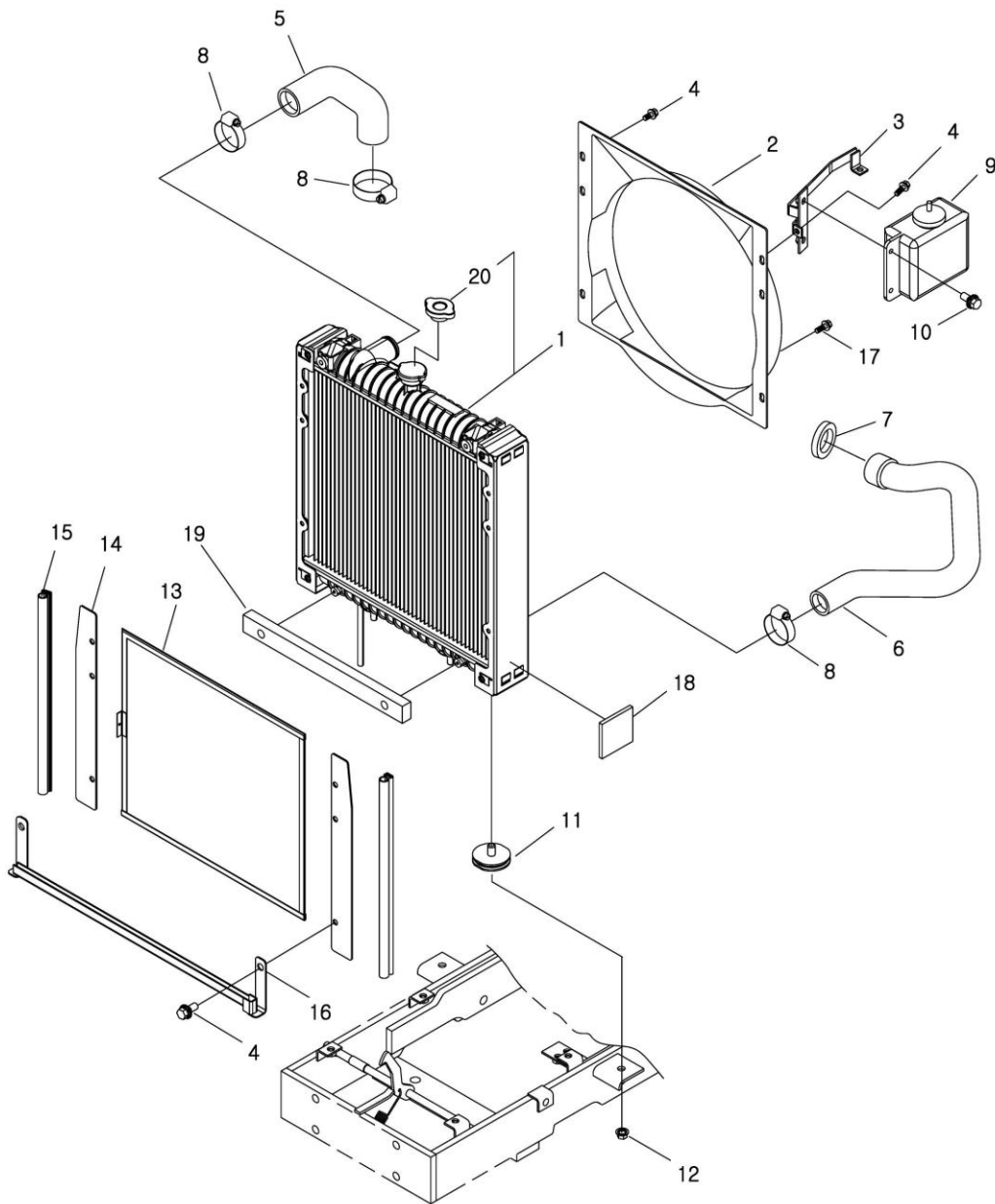
60.REARJK.EU

NR.	NR. CZĘŚCI.	NAZWA CZĘŚCI	SPECYFIKACJA.	SZT.	Obowiązuje od.	UWAGI
1	40200248	TŁUMIK KPL. / MUFFLER ASSY-R60-TRG150		1	2008-07-14	
2	40006947	USZCZELKA / GASKET-MUFFLER-TRG150		1	2006-11-30	
3	40200488	RURA / PIPE-TAIL-R60-TRG150		1	2008-07-14	
4	40241460	NAKRĘTKA / NUT-LOCK-		6	2010-05-30	
5	40006946	USZCZELKA TŁUMIKA / GASKET-MUFFLER-TRG150	D51X2.1T	1	2006-11-30	
6	40029006	ŚRUBA SZEŚCIOKĄTNA / BOLT-HEX WWS-S159082033	M8XP1.25X20L	1	2006-11-30	

# CHŁODNICA

G170S01-7

53,60,TK,GR,DO



20100604

6

# CHŁODNICA

G170S01-7

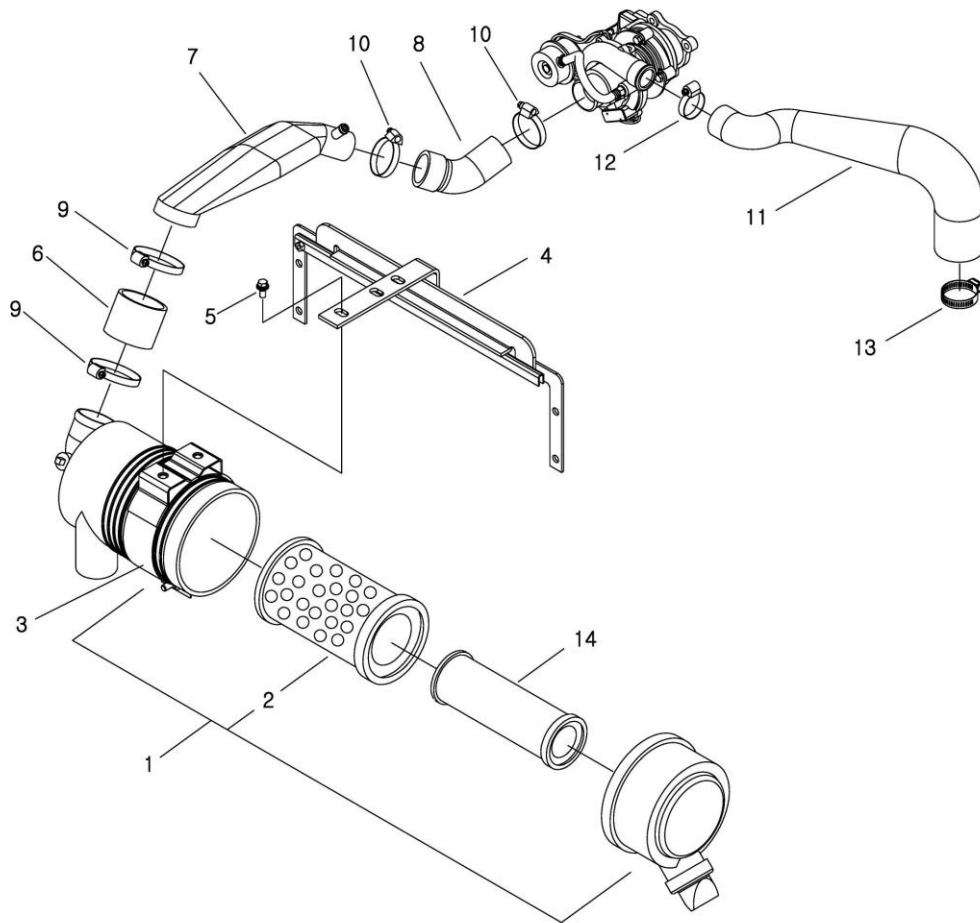
53,60,TK(GR,DO

NR.	NR. CZĘŚCI.	NAZWA CZĘŚCI	SPECYFIKACJA.	SZT.	Obowiązuje od.	UWAGI
1	40215930	CHŁODNICA SILNIKA / RADIATOR-ENGINE-TRG170		1	2009-10-31	
2	40226042	OSŁONA WENTYLATORA / SHROUD-FAN-TRG170	3T	1	2009-10-31	
3	40235209	WSPORNIK / BRACKET-RADIATOR-TRG170		1	2010-03-14	
4	40028971	ŚRUBA SZEŚCIOKĄTNA / BOLT-HEX WWS-S155082033	M8XP1.25X20L	12	2006-11-30	
5	40226183	PRZEWÓD WLOTOWY / HOSE-RADIATOR OUTLET-TRG170		1	2009-08-12	
6	40226184	PRZEWÓD WYLOTOWY / HOSE-RADIATOR INLET-TRG170		1	2009-08-12	
7	40012012	ZACISK / CLAMP-HOSE-TRG970	MIND20/MAXD44	1	2006-11-30	
8	40012013	ZACISK / CLAMP-HOSE-TRG970	MIND27/MAXD50	3	2006-11-30	
9	40008309	ZBIORNIK WYRÓWNAWCZY / TANK-RESERVOIR-TRG170		1	2008-02-03	
10	40029008	ŚRUBA SZEŚCIOKĄTNA / BOLT-HEX WWS-S159082533	M8XP1.25X25L	2	2006-11-30	
11	40235700	GUMA WYTŁUMIAJĄCA / RUBBER-DAMPING-TRG970		2	2010-01-17	
12	40029079	NAKRĘTKA KOŁNIERZOWA / NUT-FLANGE-S346100013	M10XP1.25	2	2006-11-30	
13	40226178	SIATKA / NET-RADIATOR-TRG170		1	2009-08-12	
14	40011284	PRZEGRODA / PLATE-AIR BAFFLE-TRG170	2.3T	2	2006-11-30	
15	40007381	USZCZELKA / WEATHER STRIP-RADIATOR-TRG170		2	2006-11-30	
16	40226179	PROWADNICA / GUIDE-NET RADIATOR-TRG170		1	2009-08-12	
17	40028966	ŚRUBA SZEŚCIOKĄTNA / BOLT-HEX WWS-S155062033	M6XP1X20L	2	2006-11-30	
18	40234654	PODKŁADKA GĄBCZASTA BOCZNA / SPONGE-SEAL-SIDE-TRG170		2	2009-12-31	
19	40234653	PODKŁADKA GĄBCZASTA DOLNA / SPONGE-SEAL-UNDER-TRG170		1	2009-12-31	
20	40242668	POKRYWA WLEWU CHŁODNICY / CAP-RADIATOR-12101412		1	2010-06-03	

# FILTR POWIETRZA

G190S01-7

60,EXP(TK.GR)



20100514

4

# FILTR POWIETRZA

G190S01-7

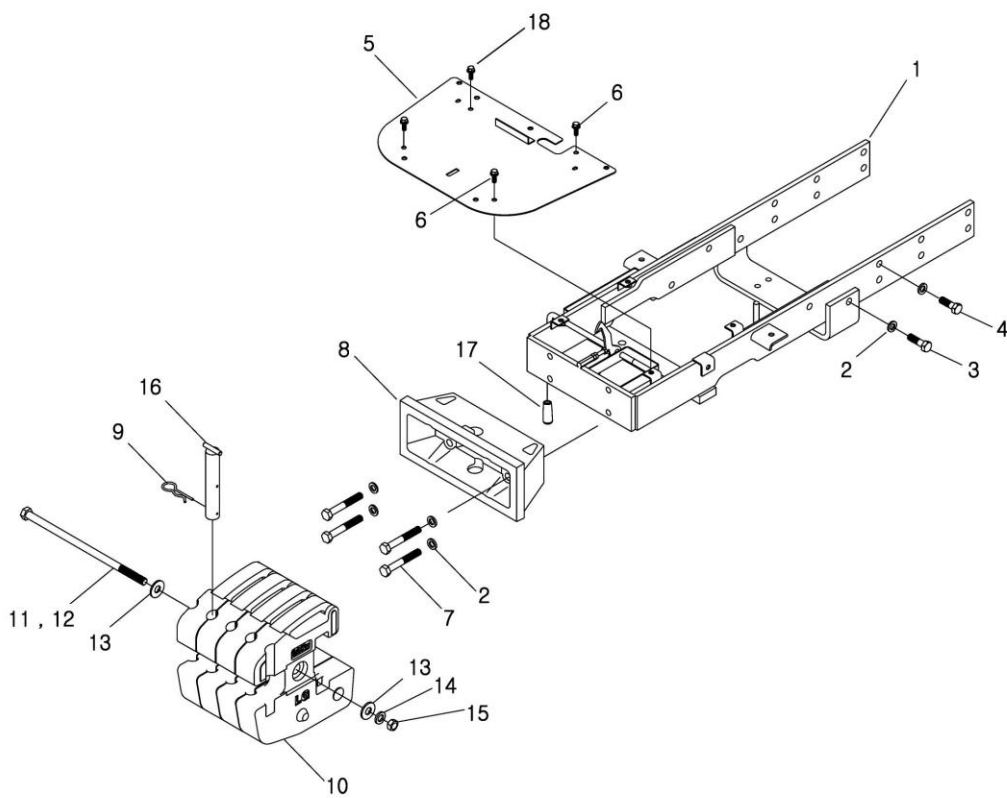
60,EXP(TK.GR)

NR.	NR. CZĘŚCI.	NAZWA CZĘŚCI	SPECYFIKACJA.	SZT.	Obowiązuje od.	UWAGI
1	40007928	FILTR POWIETRZA / AIR CLEANER-7P6NCH-TRG190	7.5INCH	1	2007-01-29	
2	40007576	WKŁAD GŁÓWNY / ELEMENT-PRIMARY-TRG190	DONALDSON P822768	1	2006-11-30	
3	40012623	TAŚMA / BAND-AIR CLEANER-TRG190	ID172.5	1	2007-01-29	
4	40237148	WSPORNIK / BRACKET-AIR-CLEANER-TRG190		1	2010-03-14	
5	40028973	ŚRUBA SZEŚCIOKĄTNA / BOLT-HEX W/WS-S155082533	M8XP1.25X25L	2	2006-11-30	
6	40202865	PRZEWÓD / HOSE-AIR CLEANER-TRG190		1	2008-08-08	
7	40202546	SMOK ZASYSAJĄCY / DUCT-AIR INTAKE-TRG190		1	2008-08-08	
8	40007515	PRZEWÓD ZASYSANIA / HOSE-AIR INTAKE-TRG190	OD54X6.5T	1	2006-11-30	
9	40012017	ZACISK PRZEWODU / CLAMP-HOSE-TRG970	MIND52/MAXD76	2	2006-11-30	
10	40012015	ZACISK PRZEWODU / CLAMP-AIR HOSE-TRG970	MIND40/MAXD64	2	2006-11-30	
11	40007249	PRZEWÓD WLOTU PALIWA / HOSE-AIR INTAKE-TRG190	OD47X6.5T	1	2006-11-30	
12	40012014	ZACISK PRZEWODU / CLAMP-HOSE-TRG970	MIND33/MAXD57	1	2006-11-30	
13	40012013	ZACISK PRZEWODU / CLAMP-HOSE-TRG970	MIND27/MAXD50	1	2006-11-30	
14	40049446	WKŁAD ZABEZPIECZAJĄCY / FILTER-SAFETY-TRG190	298.1+-1.5	1	2008-06-30	

# RAMA SILNIKA

G210S01 -4

39,41 ,43,45,47,48,50,60,R-LOOK,EXP



20070913

4

## RAMA SILNIKA

G210S01 -4

39,41 ,43,45,47,48,50,60,R-LOOK,EXP

NR.	NR. CZĘŚCI.	NAZWA CZĘŚCI	SPECYFIKACJA.	SZT.	Obowiązuje od.	UWAGI
1	40158901	RAMA SILNIKA / FRAME-ENGINE-TRG210		1	2007-07-11	
2	40029553	PODKŁADKA SPRĘŻYSTA / WASHER-SPR-S361140013	O.D24.5XI.D14.2X3.5T	18	2006-11-30	
3	40029401	ŚRUBA SZEŚCIOKĄTNA / BOLT-HEX -S101145043	M14X2PX50L	2	2006-11-30	
4	40029397	ŚRUBA SZEŚCIOKĄTNA / BOLT-HEX -S101144043	M14X2PX40L	12	2006-11-30	
5	40011776	PLYTA SILNIKA / PLATE-ENGINE-TRG210	2.3T	1	2006-11-30	
6	40028975	ŚRUBA SZEŚCIOKĄTNA / BOLT-HEX WWS-S155083533	M8XP1.25X35L	4	2006-11-30	
7	40029488	ŚRUBA SZEŚCIOKĄTNA / BOLT-HEX -S104141143	M14X1.5PX110L	4	2006-11-30	
8	40006715	ZDERZAK / WEIGHT-BUMPER-TRG215	20.8KG	1	2006-11-30	
9	40009876	ZAWLECZKA MOCUJACA / PIN-SNAP-TRG970		1	2006-11-30	
10	40006713	OBCIĄŻNIKI PRZEDNIE / WEIGHT-FRONT-TRG215	20KG	4	2007-08-31	
11	40009540	ŚRUBA SZEŚCIOKĄTNA / BOLT-HEX -TRG215	M16X1.5X245L	1	2006-11-30	4 BALLAST 6
12	40009929	ŚRUBA SZEŚCIOKĄTNA / BOLT-HEX -TRG215	M16X1.5X360L	1	2006-11-30	BALLAST
13	40012107	PODKŁADKA OPOROWA / WASHER-STOP-TRG215	OD38XID17X5.0L	2	2006-11-30	
14	40029555	PODKŁADKA SPRĘŻYSTA / WASHER-SPR-S361160013	O.D28XI.D16.2X4T	1	2006-11-30	
15	40029052	NAKRĘTKA SZEŚCIOKĄTNA / NUT-HEX SMALL-S314160013	M16XP1.5	1	2006-11-30	
16	40011968	SWORZEŃ PRZEDNIEGO ZACZEPU / PIN-FRONT HOOK-TRG215	D28X175L	1	2006-11-30	
17	40012880	KOLEK / GRIP-A0710037	M8X1.25PX25L	1	2006-11-30	
18	40183617	ŚRUBA STOŻKOWA / BOLT-TAP-TRG970		1	2007-05-09	

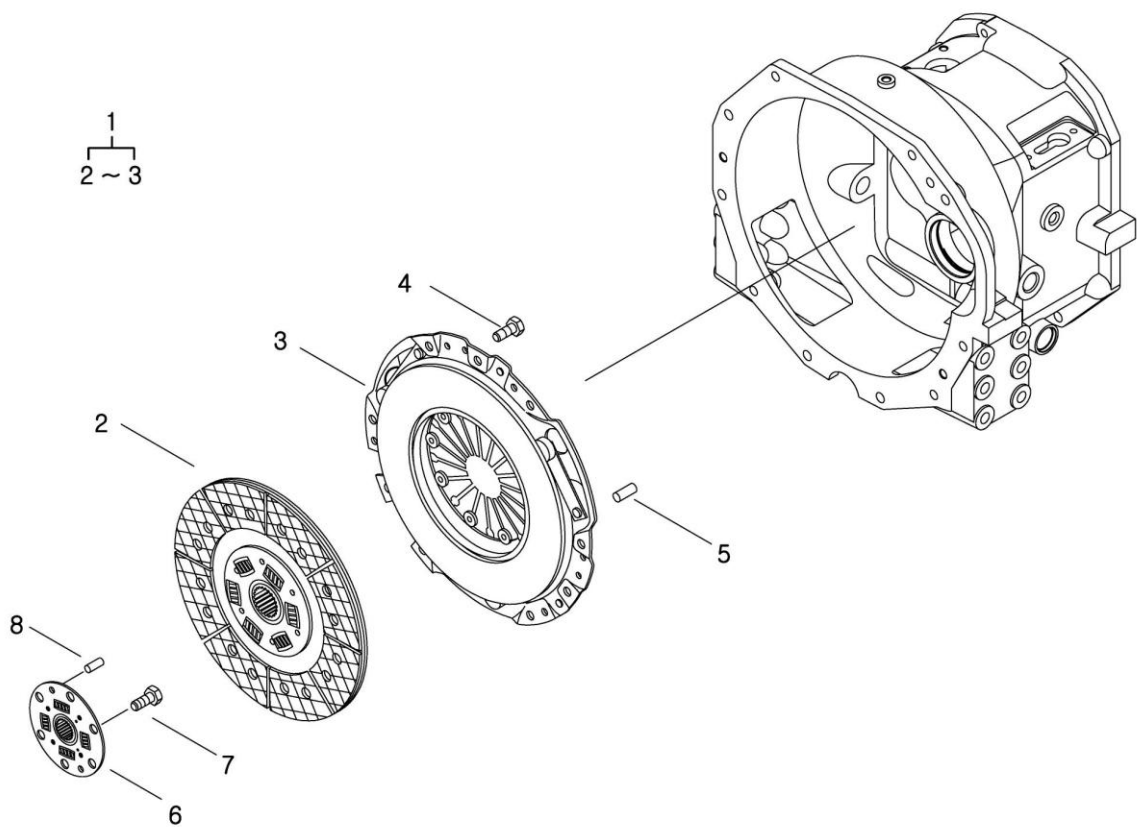
20070913

4

# SPRZĘGŁO

G250S01 -2

39,41,43,45,47,48,50,53,60,MEC,AMT



20070913

0



# SPRZĘGŁO

G250S01 -2

39,41,43,45,47,48,50,53,60,MEC,AMT

NR.	NR. CZĘŚCI.	NAZWA CZĘŚCI	SPECYFIKACJA.	SZT.	Obowiązuje od.	UWAGI
1	40007861	SPRZĘGŁO KPL. / CLUTCH ASSY-SET-TRG250		1	2006-11-30	
2	40007677	TARCZA SPRZĘGŁA KPL. / DISK ASSY-CLUTCH-TRG250		1	2006-11-30	
3	40007667	POKRYWA / COVER-CLUTCH-TRG250	TORQUE 42.8 KG_M	1	2006-11-30	
4	40028923	ŚRUBA SZEŚCIOKĄTNA / BOLT-HEX WWS-S153082533	M8XP1.25X25L	12	2006-11-30	
5	40029092	KOLEK / PIN-PAR-S421061210	D6X12L	2	2006-11-30	
6	40007741	DOCISK KPL. / DAMPER ASSY-(E/G)-TRG250		1	2006-11-30	
7	40028921	ŚRUBA SZEŚCIOKĄTNA / BOLT-HEX WWS-S153082033	M8XP1.25X20L	6	2006-11-30	
8	40029101	KOLEK / PIN-PAR-S423081610	D8X16L	2	2006-11-30	

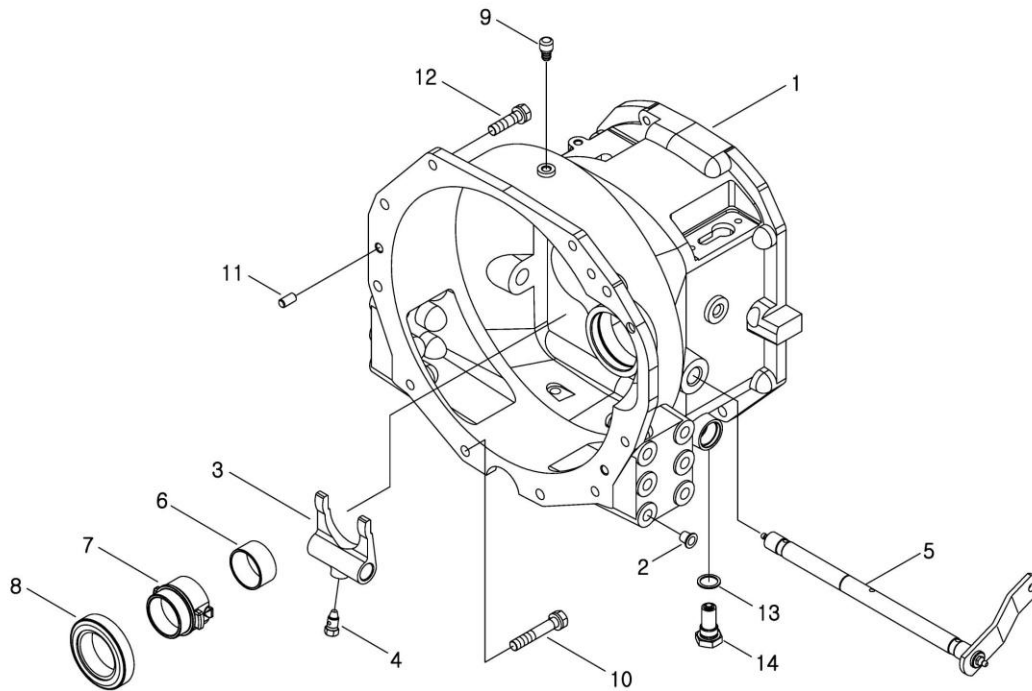
20070913

0

# OBUDOWA SPRZĘGŁA

G250S02-3

39,41,43,45,47,48,50,53,60,MEC,EXP



20091220

1

# OBUDOWA SPRZĘGŁA

G250S02-3

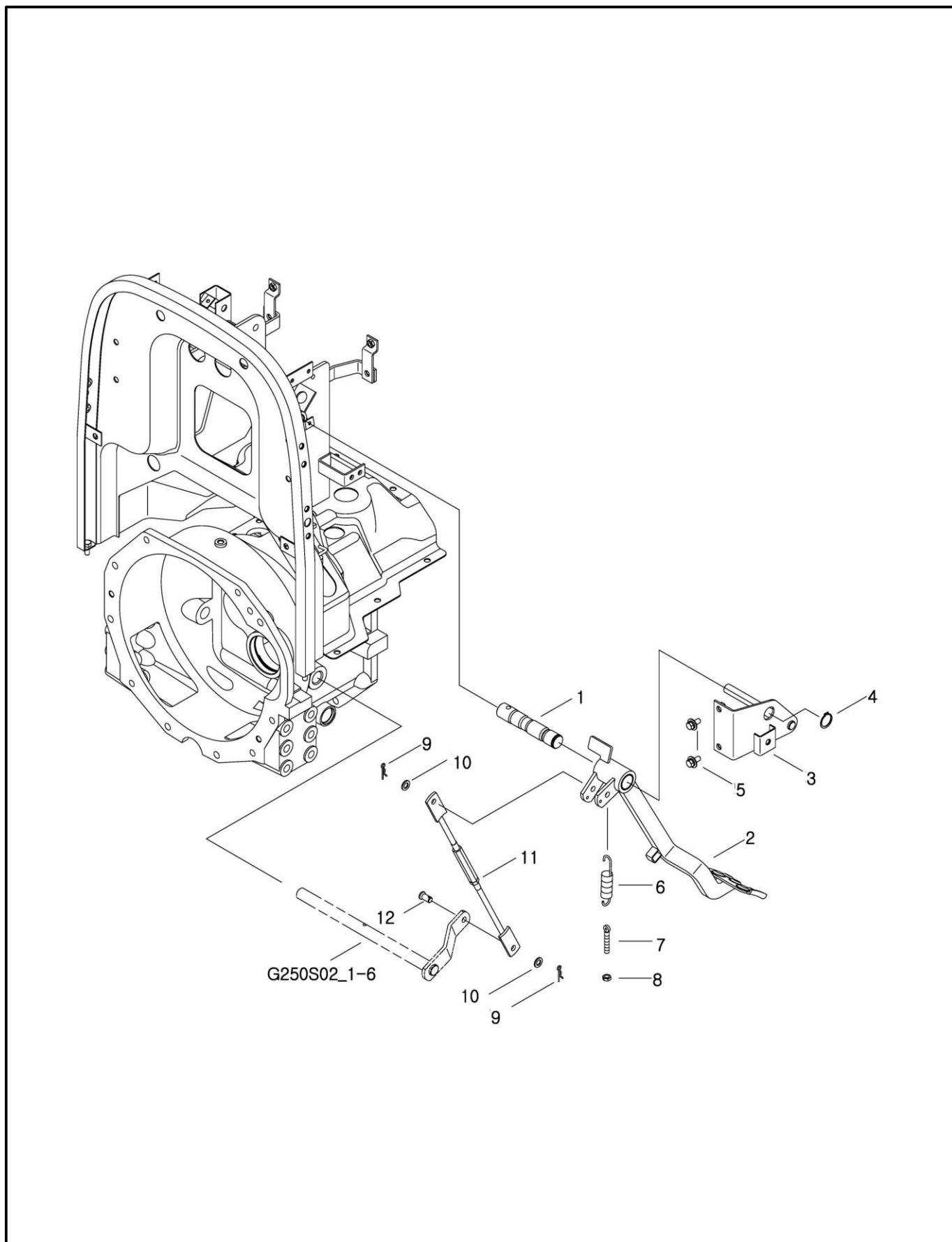
39,41,43,45,47,48,50,53,60,MEC,EXP

NR.	NR. CZĘŚCI.	NAZWA CZĘŚCI	SPECYFIKACJA.	SZT.	Obowiązuje od.	UWAGI
1	20021405	OBUDOWA / HOUSING-CLUTCH-TRG250		1	2006-11-30	
2	40007322	ZAŚLEPKA GUMOWA / PLUG-RUBBER-TRG970	13.0L	8	2006-11-30	
3	40010304	WIDEŁKI / LEVER-CLUTCH SHIFT-TRG250		1	2006-11-30	
4	40010190	ŚRUBA BLOKUJĄCA / BOLT-LOCKING-TRG250	M12X1.25P	1	2006-11-30	
5	40011611	WAŁEK / SHAFT-CLUTCH LEVER-TRG260		1	2006-11-30	
6	*	TULEJKA / BUSHING-TRG970	D50X2.5T	1	2006-11-30	
7	40175295	ŁOŻYSKO WYCISKOWE / HUB-RELEASE BEARING-TRG250		1	2007-02-19	
8	40007839	ELEMENT PROWADZĄCY / BEARING-RELEASE-TRG250	OD87.6XID55X21.5L	1	2006-11-30	
9	*	KOREK ODPOWIETRZAJĄCY / PLUG-AIR BENT-TRG250	OD9.5X7.5L	1	2006-11-30	
10	40028944	ŚRUBA SZEŚCIOKĄTNA / BOLT-HEX WWS-S153127033	M12XP1.75X70L	2	2006-11-30	
11	40029102	KOLEK / PIN-PAR-S423102010	D10X20L	2	2006-11-30	
12	40028941	ŚRUBA SZEŚCIOKĄTNA / BOLT-HEX WWS-S153124533	M12XP1.75X45L	8	2006-11-30	
13	40229916	USZCZELKA / SEAL-PLUG-TRG280		1	2009-10-15	
14	40229917	KOREK NAMAGNESOWANY / PLUG-MAGNET-TRG280		1	2009-12-20	

# PEDAŁ SPRZĘGŁA

G260S01-1

MEC



20070913

0

# PEDAŁ SPRZĘGŁA

G260S01-1

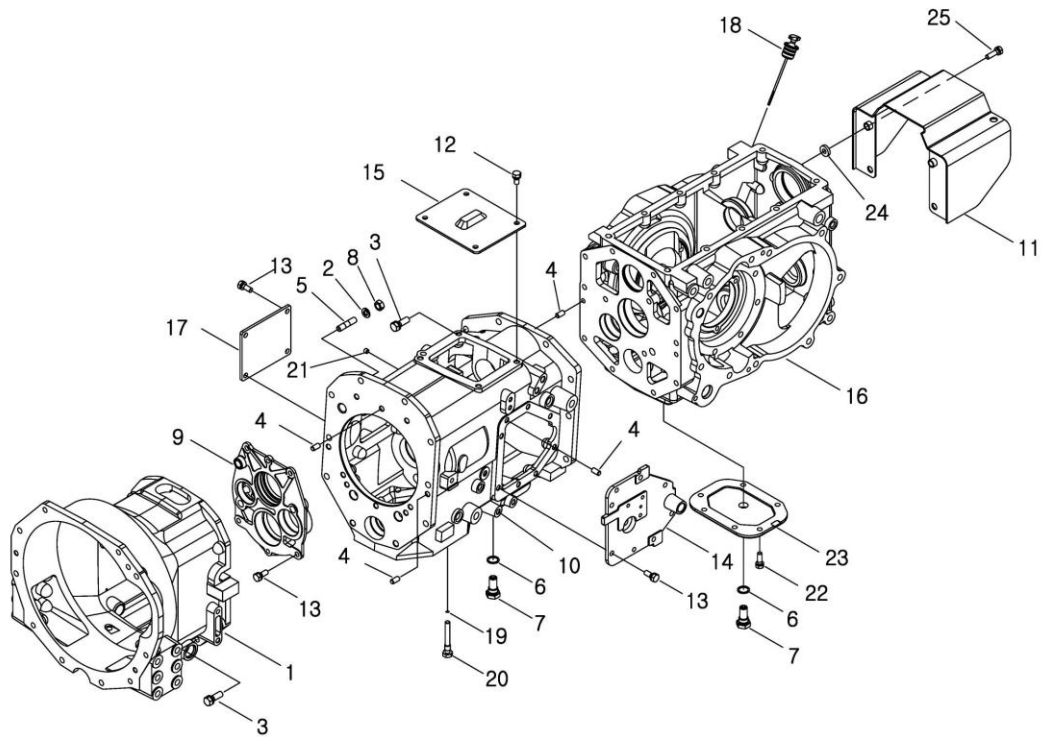
MEC

NR.	NR. CZĘŚCI.	NAZWA CZĘŚCI	SPECYFIKACJA.	SZT.	Obowiązuje od.	UWAGI
1	40009481	WAŁEK / SHAFT-BRAKE PEDAL-TRG670	D26.0X138.5L	1	2006-11-30	
2	40011058	PEDAŁ SPRZĘGŁA / PEDAL-CLUTCH-TRG260		1	2006-11-30	
3	40011433	OGRANICZNIK / STOPPER-CLUTCH PEDAL-TRG260		1	2006-11-30	
4	40029271	PIERŚCIEŃ SPRĘŻYNUJĄCY / RING-SNAP-S810025001	D25	1	2006-11-30	
5	40029006	ŚRUBA SZEŚCIOKĄTNA / BOLT-HEX WWS-S159082033	M8XP1.25X20L	2	2006-11-30	
6	40011959	SPRĘŻYNA / SPRING-TRG260	D2.3XD16X80L	1	2006-11-30	
7	40012132	ŚRUBA REGULUJĄCA / BOLT-ADJUSTER-TRG260	OD8	1	2006-11-30	
8	40012797	NAKRĘTKA BLOKUJĄCA / NUT-LOCK-A0610274	M8X1.25	1	2006-11-30	
9	40029132	ZAWLECZKA / PIN-SNAP-S443100013	D10X0L	2	2006-11-30	
10	40028158	PODKŁADKA / WASHER-PLN-S363100013	O.D18X1.D10.5X2T	2	2006-11-30	
11	40009838	CIĘGŁO / LINK ASSY-CLUTCH-TRG260		1	2006-11-30	
12	40009620	SWORZEŃ / PIN-CLUTCH LEVER-TRG260	OD14XID10X20.5L	1	2006-11-30	

# SKRZYŃNIA PRZEKŁADNIOWA

G280S01-6

MEC,M/PTO,TK



20091220

3

# SKRZYŃNIA PRZEKŁADNIOWA

G280S01-6

MEC,M/PTO,TK

NR.	NR. CZĘŚCI.	NAZWA CZĘŚCI	SPECYFIKACJA.	SZT.	Obowiązuje od.	UWAGI
1	20021405	OBUDOWA SPRZĘGŁA / HOUSING-CLUTCH-TRG250		1	2006-11-30	
2	40029551	PODKŁADKA SPRĘŻYSTA / WASHER-SPR-S361120013	O.D21.5X1.D12.2X3T	4	2006-11-30	
3	40028939	ŚRUBA SZEŚCIOKĄTNA / BOLT-HEX WWS-S153123533	M12XP1.75X35L	16	2006-11-30	
4	40029102	KOLEK / PIN-PAR-S423102010	D10X20L	8	2006-11-30	
5	40028903	ŚRUBA DWUSTRONNA / BOLT-STUD-S139123523	M12XP1.75X35L	4	2006-11-30	
6	40229916	USZCZELKA / SEAL-PLUG-TRG280		2	2009-10-15	
7	40229917	KOREK NAMAGNESOWANY / PLUG-MAGNET-TRG280		2	2009-12-20	
8	40028771	NAKRĘTKA SZEŚCIOKĄTNA / NUT-HEX 2 TY-S305120013	M12X1.75P	4	2006-11-30	
9	40201497	POKRYWA / COVER-CENTER CASE(MT)-TRG280		1	2009-03-31	
10	20021319	OBUDOWA / CASE-CENTER-TRG280		1	2006-11-30	
11	40011646	OSŁONA / SHIELD-PTO-TRG280	3.2T	1	2006-11-30	
12	40028947	ŚRUBA SZEŚCIOKĄTNA / BOLT-HEX WWS-S154102033	M10XP1.25X20L	4	2006-11-30	
13	40028948	ŚRUBA SZEŚCIOKĄTNA / BOLT-HEX WWS-S154102533	M10XP1.25X25L	14	2006-11-30	
14	40201495	POKRYWA / COVER-RANGE SHIFT-TRG280		1	2008-06-30	
15	40011299	POKRYWA SPRZĘGŁA WOM / COVER-PTO CLUTCH-TRG280	4.5T	1	2006-11-30	
16	20021322	CASE-AXLE(M/PTO)-TRG280		1	2007-04-16	
17	40012342	POKRYWA / COVER-M/SHIFT FORK-TRG280	6T	1	2006-11-30	
18	40182457	WSKAŹNIK POZIOMU OLEJU / GAUGE-OIL LEVEL-TRG280		1	2007-04-02	
19	40029196	O-RING-S801010A10	D9.8XW2.4	1	2006-11-30	
20	40009523	SWORZEŃ / PIN-LEVER GUIDE-TRG280	M12X1.75	1	2006-11-30	
21	40012846	ZAŚLEPKA STOŻKOWA / PLUG-TAPER-A0610167	PT1/8	1	2006-11-30	
22	40028949	ŚRUBA SZEŚCIOKĄTNA / BOLT-HEX WWS-S154103033	M10XP1.25X30L	2	2006-11-30	
23	40009186	POKRYWA / COVER-M/PTO-TRG280		1	2006-11-30	
24	40012255	PODKŁADKA DYSTANSOWA / SPACER-GRILLE-TRG830		2	2006-11-30	
25	40028950	ŚRUBA SZEŚCIOKĄTNA / BOLT-HEX WWS-S154103533	M10XP1.25X35L	2	2006-11-30	

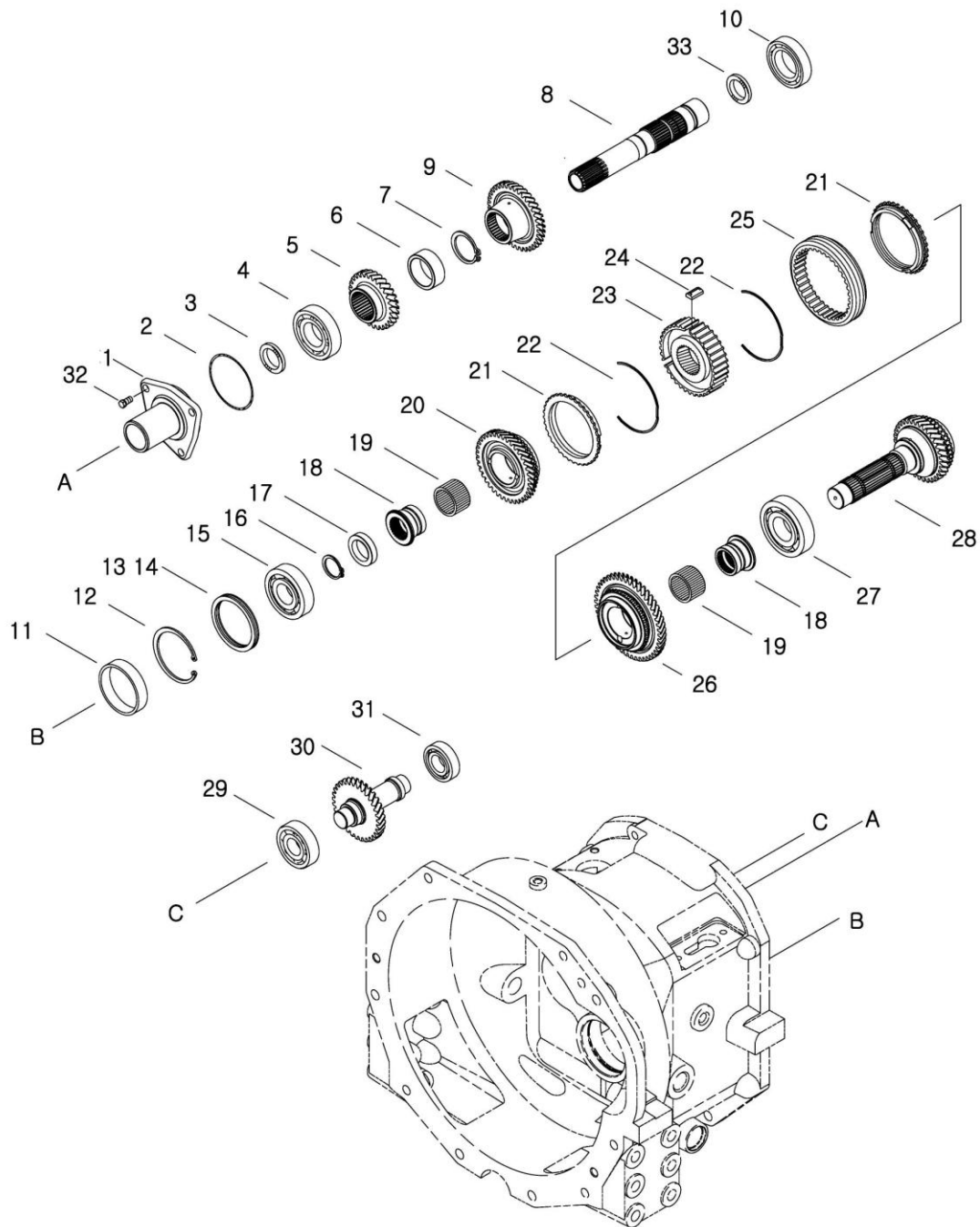
20091220

3

# SKRZYŃNIA PRZEKŁADNIOWA - WALKI

G281S01-1

MEC.INDP



20070913

1



# SKRZYŃNIA PRZEKŁADNIOWA - WALKI

G281S01-1

MEC.INDP

NR.	NR. CZĘŚCI.	NAZWA CZĘŚCI	SPECYFIKACJA.	SZT.	Obowiązuje od.	UWAGI
1	40009840	POKRYWA / COVER-F/R DRV SHAFT-TRG280		1	2006-11-30	
2	40029228	O-RING-S802075010	D74.4XW3.1	1	2006-11-30	
3	40012920	USZCZELNIACZ OLEJU / SEAL-OIL-A0653002		1	2006-11-30	
4	40012709	ŁOŻYSKO KULKOWE / BEARING-BALL-A0862070	#62070	1	2006-11-30	
5	40009772	KOŁO WSTECZNEGO BIEGU / GEAR-REVERSE DRV-TRG281	OD81.5XID37.5X12W(N29)	1	2006-11-30	
6	40010089	TULEJA DYSTANSOWA / SPACER-F/R DRVSHAFT-TRG281	OD50XID40X19L	1	2006-11-30	
7	40029277	PIERŚCIEŃ SPRĘŻYNUJĄCY / RING-SNAP-S810040001	D40	1	2006-11-30	
8	40009113	WAŁEK NAPĘDU WOM / SHAFT-F/R DRV(I/PTO)-TRG281	OD40XID25X253.5L	1	2006-11-30	IND,PTO
9	40009962	KOŁO NAPĘDU JAZDY DO PRZODU / GEAR-F/DRV-TRG281	OD102.5XID37.5X10W(N38)	1	2006-11-30	
10	40012711	ŁOŻYSKO KULKOWE / BEARING-BALL-A0862080	#62080	1	2006-11-30	
11	40007474	POKRYWA GUMOWA / CAP-RUBBER-TRG281	OD72X10L	1	2006-11-30	
12	40029301	PIERŚCIEŃ SPRĘŻYNUJĄCY / RING-SNAP-S811072001	D72	1	2006-11-30	
13	40012836	TULEJA / LINER-A0870501	OD71XID56X0.15T	1	2006-11-30	
14	40012949	TULEJA / LINER-A0870502	OD71XID56X0.2T	1	2006-11-30	
15	40012718	ŁOŻYSKO KULKOWE / BEARING-BALL-A0863060	#63060	1	2006-11-30	
16	40029273	PIERŚCIEŃ SPRĘŻYNUJĄCY / RING-SNAP-S810030001	D30	1	2006-11-30	
17	40010068	TULEJA DYSTANSOWA / SPACER-F/R DRVN SHAFT-TRG281	OD44XID32.809X9.5L	1	2006-11-30	
18	40010338	TULEJA KOŁA ZĘBATEGO / SLEEVE-GEAR-TRG281	OD50XIDID30.69X31 L	2	2006-11-30	
19	40009699	ŁOŻYSKO IGIEŁKOWE / BEARING-NEEDLE-TRG970	OD45.0XID40.0X27.0L	2	2006-11-30	
20	40009050	KOŁO NAPĘDU JAZDY DO TYŁU / GEAR-REVERSE DRVN-TRG281	OD102.3XID45X11W(N37)	1	2006-11-30	
21	40009156	PIERŚCIEŃ SYNCHRONIZATORA / RING-SYNCH RON IZER-TRG281	OD83.2X8.0L	2	2006-11-30	
22	40012135	SPRĘŻYNA SYNCHRONIZATORA / SPRING-SYNCH RON IZER-TRG281	OD83X1.6T	2	2006-11-30	
23	40009380	TULEJA PRZESUWANA / HUB-SHIFT-TRG281	OD87.6XID30.69X21 L	1	2006-11-30	
24	40009844	ROZPÓRKA / STRUT-SYNC-TRG281		3	2006-11-30	
25	40009053	TULEJA PRZESUWNA / SLEEVE-SHIFT-TRG281	OD103XID84X21L	1	2006-11-30	
26	40009061	KOŁO NAPĘDU JAZDY DO PRZODU / GEAR-F/DRVN-TRG281	OD118.2XID45X10W(N44)	1	2006-11-30	
27	40012720	ŁOŻYSKO KULKOWE / BEARING-BALL-A0863070	#63070	1	2006-11-30	
28	40009167	WAŁEK NAPĘDOWY / SHAFT-F/R DRVN-TRG281	OD91.1X189.3L(N34R)	1	2006-11-30	
29	40012715	ŁOŻYSKO KULKOWE / BEARING-BALL-A0863050	#63050	1	2006-11-30	
30	40009790	WAŁEK NAPĘDU WSTECZ / SHAFT-REVERSE IDLE-TRG281	OD89.3X118.5L(N32L)	1	2006-11-30	
31	40012703	ŁOŻYSKO KULKOWE / BEARING-BALL-A0862050	#62050	1	2006-11-30	
32	40028948	ŚRUBA SZEŚCIOKĄTNA / BOLT-HEX W/WS-S154102533	M10XP1.25X25L	3	2006-11-30	
33	40007811	USZCZELNIACZ OLEJU / SEAL-OIL-TRG280	OD31XID22.8X6L	1	2006-11-30	

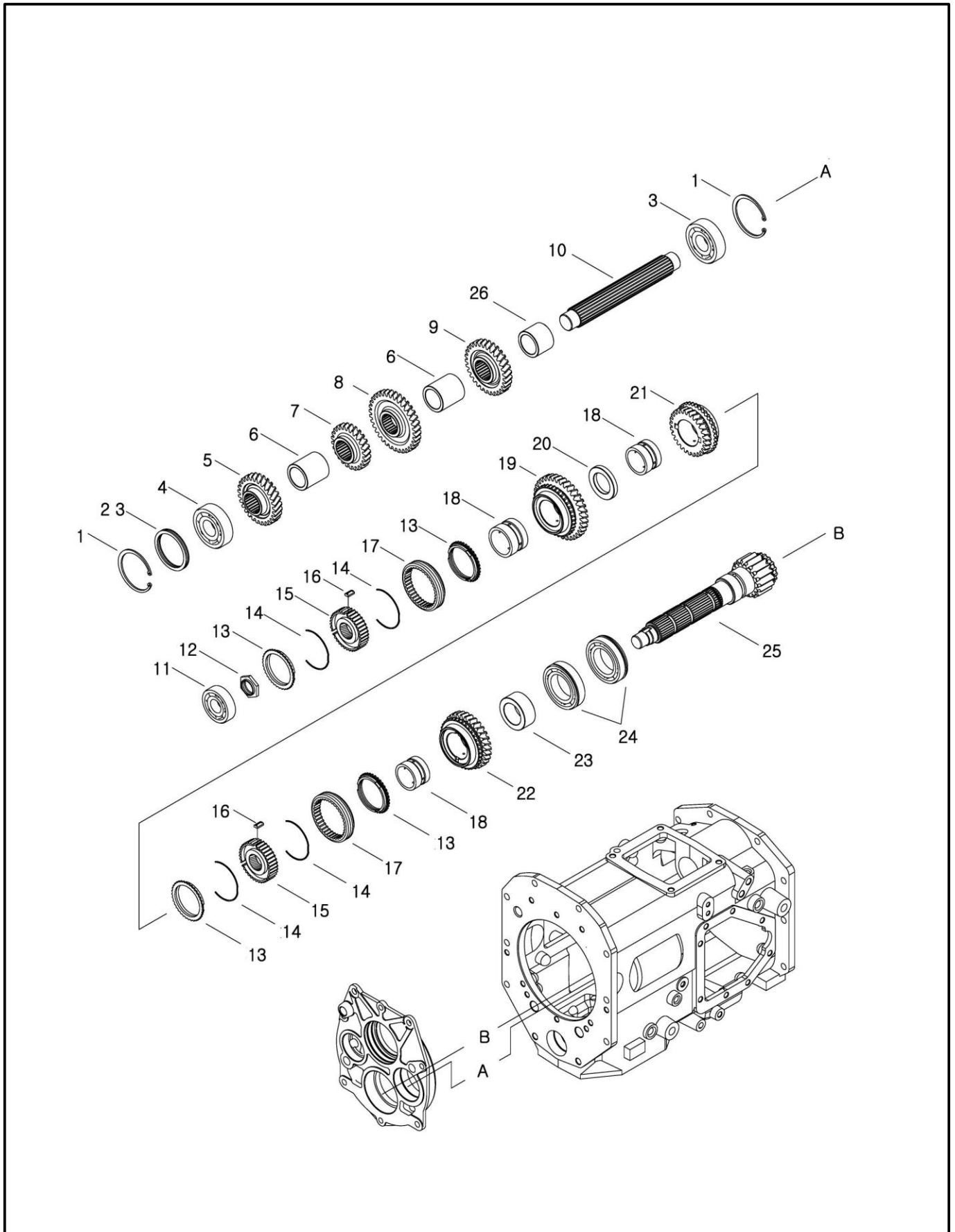
20070913

1

# SKRZYŃNIA PRZEKŁADNIOWA – KOŁA ZĘBATE

G281S02-1

MEC.AMT



20070913

1

# SKRZYŃNIA PRZEKŁADNIOWA – KOŁA ZĘBATE

G281S02-1

MEC.AMT

NR.	NR. CZĘŚCI.	NAZWA CZĘŚCI	SPECYFIKACJA	SZT.	Obowiązuje od	UWAGI
1	40029299	PIERŚCIEŃ SPRĘŻYNUJĄCY / RING-SNAP-S811062001	D62	1	2006-11-30	
2	40012834	TULEJA / LINER-A0870481	OD61XID50X0.15T	1	2006-11-30	
3	40012835	TULEJA / LINER-A0870482	OD61XID50X0.2T	1	2006-11-30	
4	40012715	ŁOŻYSKO KULKOWE / BEARING-BALL-A0863050	#63050	2	2006-11-30	
5	40010117	KOŁO WAŁKA NAPĘDOWEGO / GEAR-CNTR/SHAFT DRVN-TRG281	OD75.6XID27.5X13W(N28)	1	2006-11-30	
6	40010066	TULEJA DYSTANSOWA / SPACER-TRG281	OD42XID30X44.5L	2	2006-11-30	
7	40009754	KOŁO NAPĘDOWE 1 BIEGU / GEAR-DRV 1ST-TRG281	OD68XID27.5X11W(N25)	1	2006-11-30	
8	40009801	KOŁO NAPĘDOWE 4 BIEGU / GEAR-M/SHIFT DRV 4TH-TRG281	OD93.7XID27.5X11W(N35)	1	2006-11-30	
9	40009774	KOŁO NAPĘDOWE 3 BIEGU / GEAR-M/SHIFT DRV 3RD-TRG281	OD82XID27.5X11W(N31)	1	2006-11-30	
10	40010212	WAŁEK UZEBIONY / SHAFT-M/SHIFT DRV-TRG281	OD29.75X226.5L	1	2006-11-30	
11	40012714	ŁOŻYSKO KULKOWE / BEARING-BALL-A0863040	#63040	1	2006-11-30	
12	40009934	NAKRĘTKA / NUT-LOCK-TRG281	M25X1.5X10L	1	2006-11-30	
13	40009141	PIERŚCIEŃ SYNCHRONIZATORA / RING-SYNCH RON IZER-TRG281	OD77.8X8.5L	4	2006-11-30	
14	40012536	SPRĘŻYNA / SPRING-TRG281	D73.0X1.0T	4	2006-11-30	
15	40009428	TULEJA PRZESUWANA / HUB-SHIFT-TRG281	OD78.62XID30.69X19L	2	2006-11-30	
16	40009946	ROZPÓRKA / PIECE-TRG281		6	2006-11-30	
17	40009384	TULEJA PRZESUWNA / SLEEVE-SHIFT-TRG281	OD93XID74.73X19.6L	2	2006-11-30	
18	40010047	TULEJA KOŁA ZĘBATEGO / SLEEVE-GEAR-TRG281	OD40XID32.809X27L	3	2006-11-30	
19	40009173	KOŁO NAPĘDOWE 1 BIEGU / GEAR-M/SHIFT DRVN 1-TRG281	OD97XID40X11W(N36)	1	2006-11-30	
20	40009711	TULEJA DYSTANSOWA / SPACER-TRG281	OD50XID33X6L	1	2006-11-30	
21	40009294	KOŁO NAPĘDOWE 4 BIEGU / GEAR-M/SHIFT DRVN 4-TRG281	OD79.5XID40X11W(N27)	1	2006-11-30	
22	40009158	KOŁO NAPĘDOWE 3 BIEGU / GEAR-M/SHIFT DRVN 3-TRG281	OD84.6XID40X11W(N31)	1	2006-11-30	
23	40010087	TULEJA DYSTANSOWA / SPACER-M/SHIFT DRV-TRG281	OD50XID33X22L	1	2006-11-30	
24	40012925	ŁOŻYSKO KULKOWE / BEARING-BALL-A0862082NR	#62082NR	2	2006-11-30	
25	40009129	WAŁEK NAPĘDOWY / SHAFT-M/SHIFT DRVN-TRG281	OD58.5X255.5L(N17)	1	2006-11-30	
26	40010046	TULEJA DYSTANSOWA / SPACER-TRG281	OD40XID30X22L	1	2006-11-30	

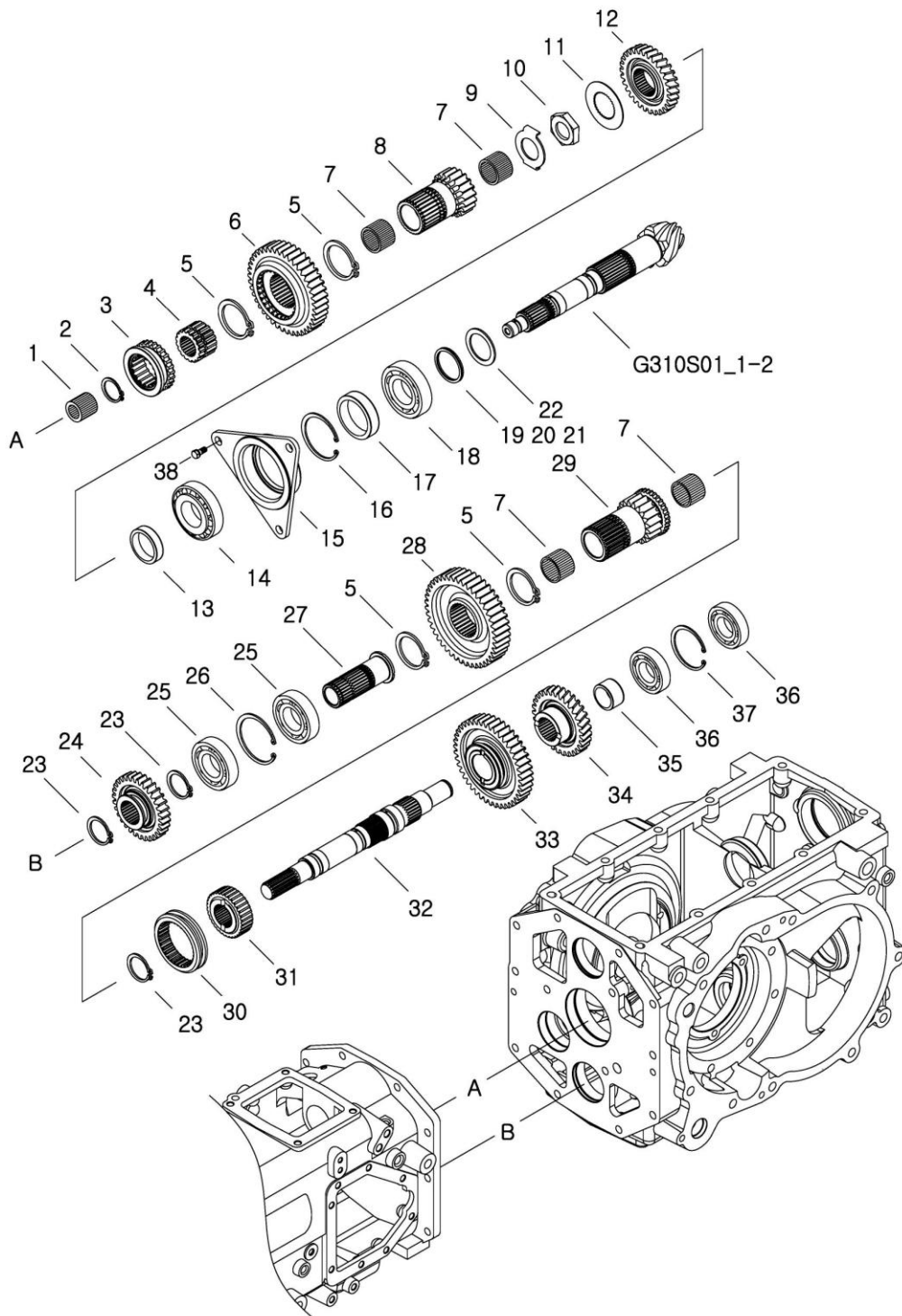
20070913

1

# PRZEKŁADNIA GŁÓWNA

G285S01-2

MEC.AMT



20070913

1

# PRZEKŁADNIA GŁÓWNA

G285S01-2

MEC.AMT

NR.	NR. CZĘŚCI.	NAZWA CZĘŚCI	SPECYFIKACJA	SZT.	Obowiązuje od:	UWAGI
1	40007812	ZŁOŻENIE IGIEŁKOWE / BEARING-NEEDLE ROLLER-TRG285	OD31XID24X31L	1	2006-11-30	
2	40029273	PIERŚCIEŃ SPRĘŻYNUJĄCY / RING-SNAP-S810030001	D30	1	2006-11-30	
3	40009137	PRZEŁĄCZNIK ZAKRESU / SELECTOR-RANGE-TRG285	OD71.6XID42.5X26.5L	1	2006-11-30	
4	40009707	KOŁO ZĘBATE ZAKRES (2-4) / HUB-RANGE(2-4)-TRG285	OD47.5XID27.5X32L	1	2006-11-30	
5	40029280	PIERŚCIEŃ SPRĘŻYNUJĄCY / RING-SNAP-S810050001	D50	4	2006-11-30	
6	40009230	KOŁO ZĘBATE NAPĘDZAJĄCE / GEAR-RANGE DRVN-TRG285	OD131.1XID46.7X24W(N42)	1	2006-11-30	
7	40007818	ZŁOŻENIE IGIEŁKOWE / BEARING-NEEDLE ROLLER-TRG285	OD37XID32X27L	4	2006-11-30	
8	40009287	KOŁO ZĘBATE NAPĘDZAJĄCE / GEAR-RANGE DRV #2-TRG285	OD64.5XID33.5X98L(N19)	1	2006-11-30	
9	40012301	PODKŁADKA OPOROWA / WASHER-THRUST-TRG285	2.3T	1	2006-11-30	
10	40009547	NAKRĘTKA / NUT-LOCK-TRG285	M40X1.5	1	2006-11-30	
11	40012127	PODKŁADKA ZABEZPIECZAJĄCA / WASHER-LOCK-TRG285	OD70XID37.5X1.2T	1	2006-11-30	
12	40009807	KOŁO ZĘBATE NAPĘDZAJĄCE / GEAR-RANGE DRV-TRG285	OD98.1XID37.5X16W(N30)	1	2006-11-30	
13	40010101	TULEJA DYSTANSOWA / SPACER-RAN DRVN SHAFT-TRG285	OD55XID40X15.5L	1	2006-11-30	
14	40012983	ŁOŻYSKO STOŻKOWE / BEARING-TAPER-A0830208J		1	2006-11-30	
15	40175296	OBUDOWA ŁOŻYSKA WAŁKA ATAKUJĄCEGO / HOLDER-PINION BEARING-TRG285		1	2007-02-19	
16	40029304	PIERŚCIEŃ SPRĘŻYNUJĄCY / RING-SNAP-S811090001	D90	1	2006-11-30	
17	40009796	TULEJA DYSTANSOWA / SPACER-TRG285	OD90XID75X5.3L	1	2006-11-30	
18	40012984	ŁOŻYSKO STOŻKOWE / BEARING-TAPER-A0830308D		1	2006-11-30	
19	40012828	TULEJA / LINER-A0870461	OD51XID41X0.15T	1	2006-11-30	
20	40012829	TULEJA / LINER-A0870462	OD51XID41X0.2T	1	2006-11-30	
21	40012947	TULEJA / LINER-A0870465	OD51XID41X0.5T	1	2006-11-30	
22	40009724	PODKŁADKA OPOROWA / WASHER-THRUST R/PINOIN-TRG285	OD56.5XID40.2X1.2T	1	2006-11-30	
23	40029275	PIERŚCIEŃ SPRĘŻYNUJĄCY / RING-SNAP-S810035001	D35	3	2006-11-30	
24	40010132	KOŁO ZĘBATE PRZEDNIEGO NAPĘDU / GEAR-4WD DRV-TRG288	OD92.3XID32.5X15W(N31)	1	2006-11-30	
25	40012709	ŁOŻYSKO KULKOWE / BEARING-BALL-A0862070	#62070	2	2006-11-30	
26	40029301	PIERŚCIEŃ SPRĘŻYNUJĄCY / RING-SNAP-S811072001	D72	1	2006-11-30	
27	40009120	WAŁEK ZĘBATY TYLNEGO NAPĘDU / SHAFT-2WD INPUT-TRG288	OD45XID22.5X95.5L	1	2006-11-30	
28	40009615	KOŁO ZĘBATE NAPĘDZAJĄCE / GEAR-RANGE DRVN-TRG285	OD137.1XID46.7X27W(N44)	1	2006-11-30	
29	40009134	KOŁO ZĘBATE NAPĘDZAJĄCE / GEAR-RANGE DRV #1-TRG285	OD67.6X116L(N19)	1	2006-11-30	
30	40009299	TULEJA PRZESUWNA / SLEEVE-SHIFT-TRG285	OD86XID64X23L	1	2006-11-30	
31	40009755	KOŁO ZĘBATE ZAKRES (1-3) / HUB-RANGE(1 -3)-TRG285	OD68XID32.5X20W	1	2006-11-30	
32	40009364	WAŁEK ZAKRESU / SHAFT-RANGE COUNTER-TRG285	OD38X335L	1	2006-11-30	
33	40009231	KOŁO ZĘBATE NAPĘDZAJĄCE / GEAR-RANGE DRVN-TRG285	OD131.2XID38X19.5W(N43)	1	2006-11-30	
34	40009806	KOŁO ZĘBATE NAPĘDZAJĄCE / GEAR-RANGE DRVN-TRG285	OD98.1XID32.5X16W(N30)	1	2006-11-30	
35	40010046	TULEJA DYSTANSOWA / SPACER-TRG281	OD40XID30X22L	1	2006-11-30	
36	40012706	ŁOŻYSKO KULKOWE / BEARING-BALL-A0862060	#62060	2	2006-11-30	
37	40029299	PIERŚCIEŃ SPRĘŻYNUJĄCY / RING-SNAP-S811062001	D62	1	2006-11-30	
38	40028938	ŚRUBA SZEŚCIOKĄTNA / BOLT-HEX WWS-S153123033	M12XP1.75X30L	3	2006-11-30	

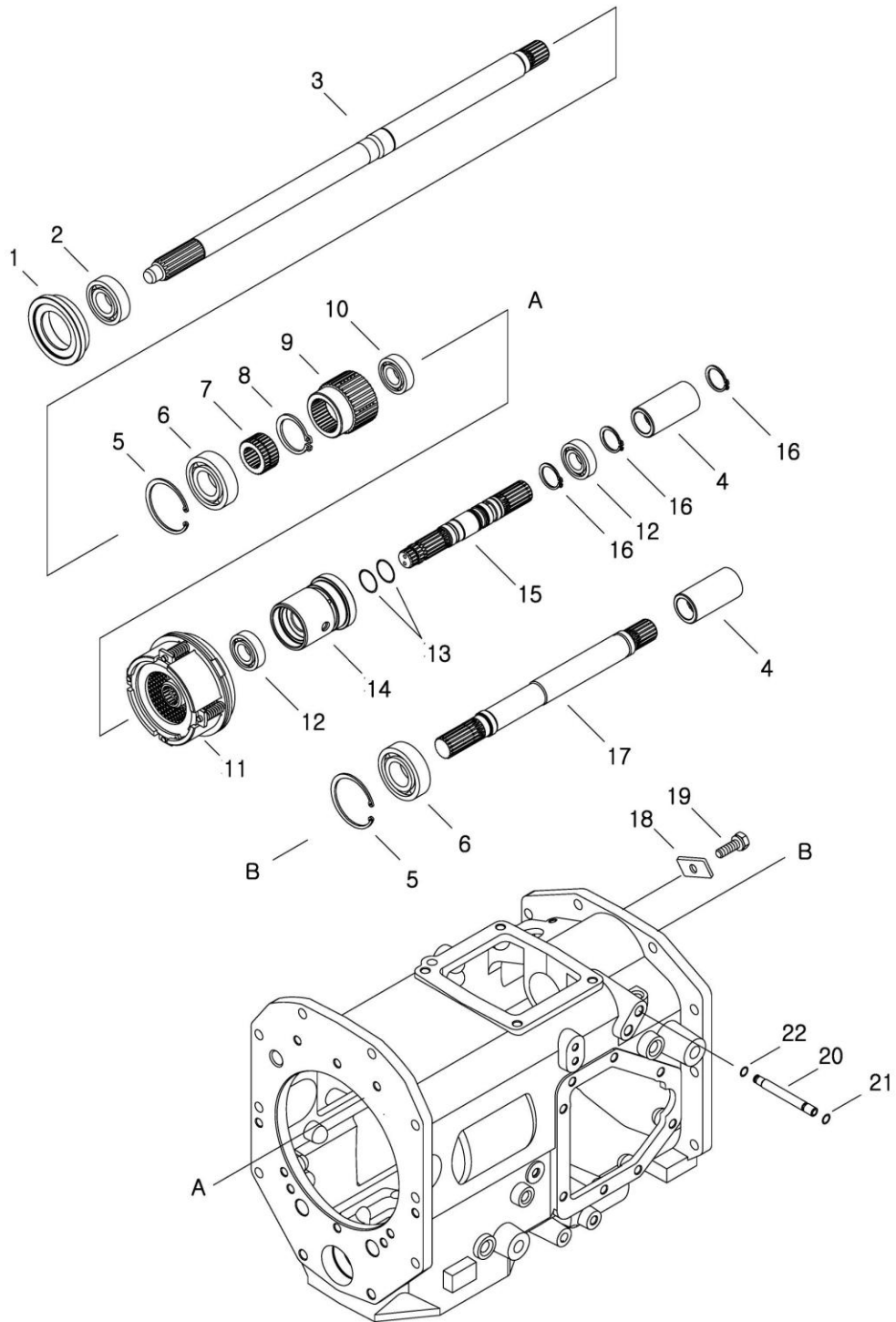
20070913

1

# WOM

G283S01-1

MEC.AMT.INDP



20070913

0

# WOM

G283S01-1

MEC.AMT.INDP

NR.	NR. CZĘŚCI.	NAZWA CZĘŚCI	SPECYFIKACJA.	SZT.	Obowiązuje od.	UWAGI
1	40010121	UCHWYT WAŁKA / HOLDER-PTO SHAFT BRG-TRG283	OD80XID46X18.5L	1	2006-11-30	
2	40012703	ŁOŻYSKO KULKOWE / BEARING-BALL-A0862050	#62050	1	2006-11-30	
3	40009099	WAŁEK GŁÓWNY WOM / SHAFT-PTO MAIN(I/PTO)-TRG283	OD30X548.8L	1	2006-11-30	
4	40010218	ZŁĄCZE / JOINT-TRG283	OD35XID22.5X71L	2	2006-11-30	
5	40029299	PIERŚCIEŃ SPRĘŻYNUJĄCY / RING-SNAP-S811062001	D62	2	2006-11-30	
6	40012715	ŁOŻYSKO KULKOWE / BEARING-BALL-A0863050	#63050	2	2006-11-30	
7	40009684	ZŁĄCZE / JOINT-HYD CLUTCH HUB-TRG287	OD40XID22.5X21.5L	1	2006-11-30	
8	40029277	PIERŚCIEŃ SPRĘŻYNUJĄCY / RING-SNAP-S810040001	D40	1	2006-11-30	
9	40010105	KOŁO ZĘBATE SPRZĘGŁA WOM / HUB-PTO HYD CLUTCH-TRG287	OD59.667XID37.5X53L	1	2006-11-30	
10	40012696	ŁOŻYSKO KULKOWE / BEARING-BALL-A0860040	#60040	1	2006-11-30	
11	40007683	SPRZĘGŁO KPL . / CLUTCH ASSY-PTO-TRG287		1	2006-11-30	
12	40012697	ŁOŻYSKO KULKOWE / BEARING-BALL-A0860050	#60050	2	2006-11-30	
13	40012098	PIERŚCIEŃ USZCZELNIAJĄCY / RING-SEAL-TRG281	OD25.14X2.5T	2	2006-11-30	
14	40009133	TULEJA SPRZĘGŁA / SLEEVE-H/C CIRCUIT-TRG287	OD62XID25.14X72.5L	1	2006-11-30	
15	40009348	WAŁEK SPRZĘGŁA / SHAFT-I/PTO CLUTCH-TRG287	OD24.75X183.9L	1	2006-11-30	
16	40029271	PIERŚCIEŃ SPRĘŻYNUJĄCY / RING-SNAP-S810025001	D25	3	2006-11-30	
17	40009259	WAŁEK NAPĘDU WOM / SHAFT-PTO REAR-TRG287	OD28X314.7L	1	2006-11-30	
18	40011912	PLYTKA OPOROWA / STOPPER-R/IDLE SHAFT-TRG280	5T	1	2006-11-30	
19	40028947	ŚRUBA SZEŚCIOKĄTNA / BOLT-HEX WWS-S154102033	M10XP1.25X20L	1	2006-11-30	
20	40010130	PRZEWÓD WLOTOWY SPRZĘGŁA / PIPE-H/CLUTCH INPUT-TRG287	OD9.8XID3.5X89L	1	2006-11-30	
21	40029238	O-RING-S804008010	D7.5XW1.5	1	2006-11-30	
22	40029237	O-RING-S804007010	D6.5XW1.5		2006-11-30	

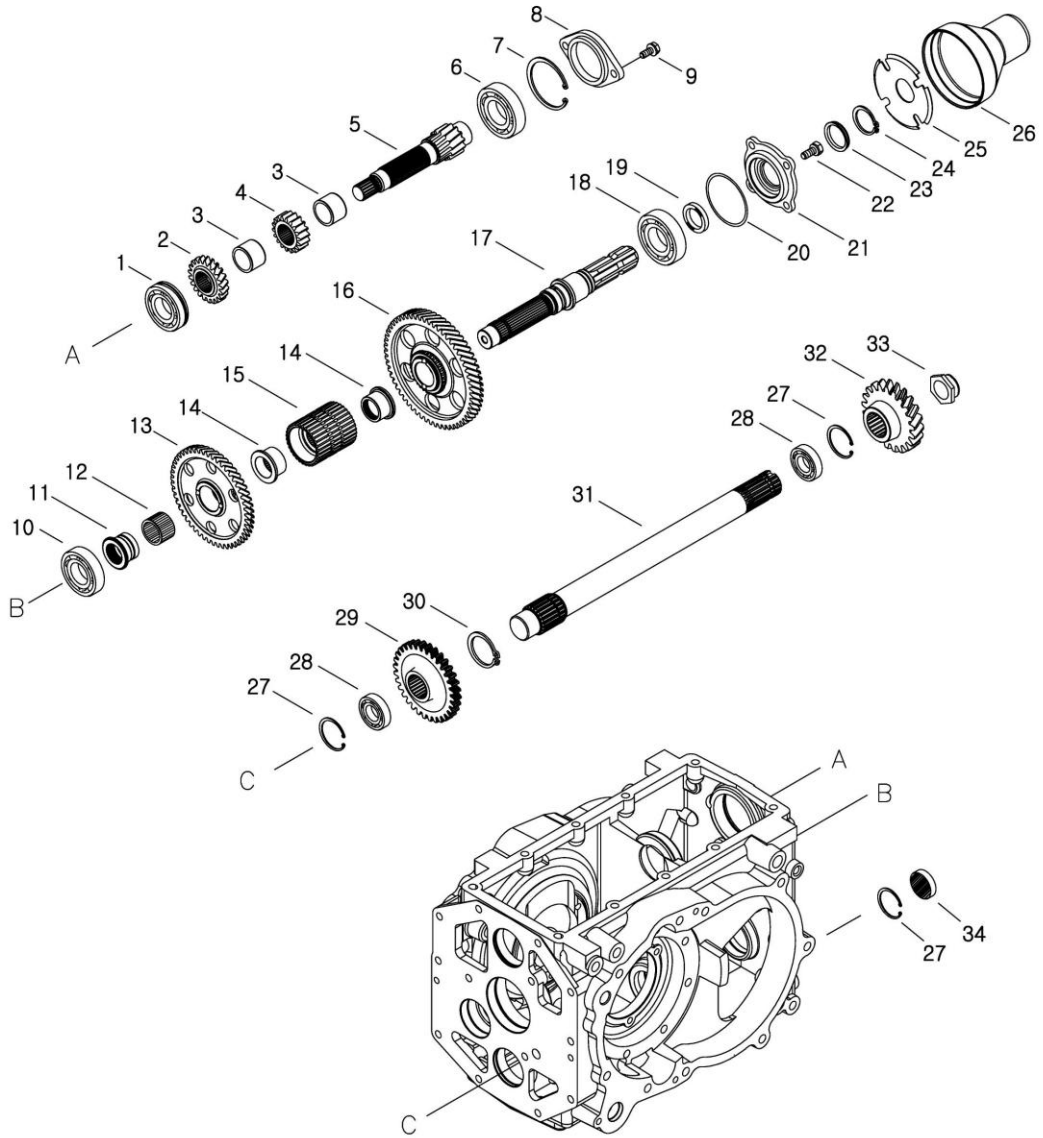
20070913

0

# WOM

G287S01-2

PTO/3,M/PTO



20070913

0



# WOM

G287S01-2

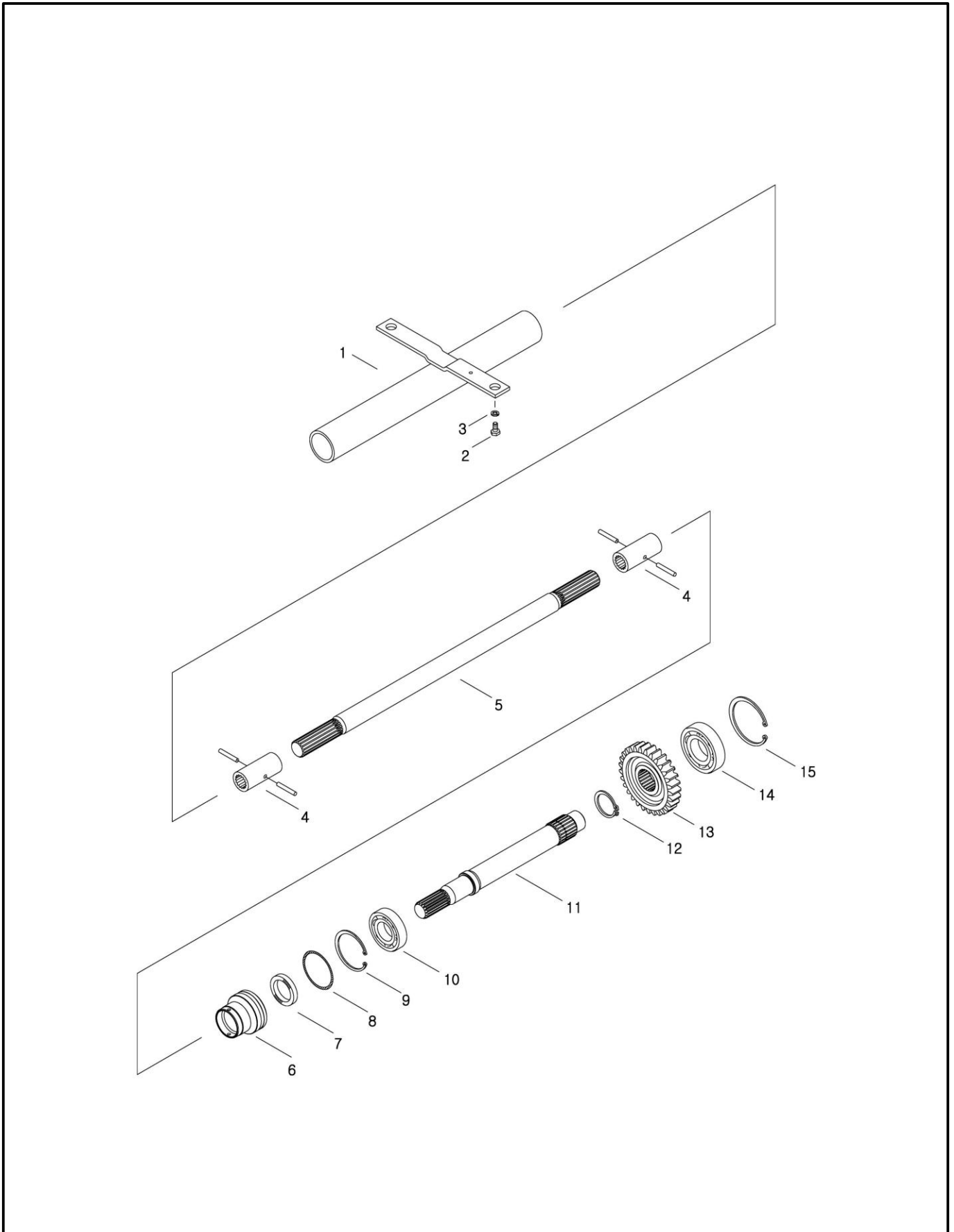
PTO/3,M/PTO

NR.	NR. CZĘŚCI.	NAZWA CZĘŚCI	SPECYFIKACJA.	SZT.	Obowiązuje od.	UWAGI
1	40012927	ŁOŻYSKO KULKOWE / BEARING-BALL-A0863060NR	#63060NR	1	2006-11-30	
2	40009757	KOŁO / GEAR-PTO DRV 3RD-TRG287	OD71.5XID30.69X12.5W	1	2006-11-30	
3	40009687	TULEJA DYSTANSOWA / SPACER-PTO DRV SHAFT-TRG287	OD40XID33X26.5L	2	2006-11-30	
4	40009730	KOŁO NAPĘDOWE WOM // GEAR-PTO DRV 2ND-TRG287	OD58.8XID30.69X21W(N18)	1	2006-11-30	
5	40009278	WAŁEK NAPĘDU WOM / SHAFT-PTO DRV-TRG287	OD47.9X216.5L(N13L)	1	2006-11-30	
6	40012720	ŁOŻYSKO KULKOWE / BEARING-BALL-A0863070	#63070	1	2006-11-30	
7	40029303	PIERŚCIEŃ SPRĘŻYNUJĄCY / RING-SNAP-S811080001	D80	1	2006-11-30	
8	40009841	POKRYWA / COVER-PTO DRV SHAFT-TRG280		1	2006-11-30	
9	40028947	ŚRUBA SZEŚCIOKĄTNA / BOLT-HEX WWS-S154102033	M10XP1.25X20L	2	2006-11-30	
10	40012718	ŁOŻYSKO KULKOWE / BEARING-BALL-A0863060	#63060	1	2006-11-30	
11	40010338	TULEJA KOŁA ZĘBATEGO / SLEEVE-GEAR-TRG281	OD50XIDID30.69X31 L	1	2006-11-30	
12	40009699	ŁOŻYSKO IGIEŁKOWE / BEARING-NEEDLE-TRG970	OD45.0XID40.0X27.0L	1	2006-11-30	
13	40009240	KOŁO POŚREDNIE / GEAR-M/PO DRV-TRG287	OD159.7XID45X12.5W(N50R)	1	2006-11-30	
14	40009715	TULEJA DYSTANSOWA / SPACER-PTO DRVN-TRG287	OD51XID30.69X26.5L	2	2006-11-30	
15	40010114	TULEJA UZĘBIONA/ HUB-PTO SHIFT-TRG287	OD68XID30.69X78L	1	2006-11-30	
16	40009081	KOŁO NAPĘDOWE WOM 1./ GEAR-PTO DRVN 1ST-TRG287	OD183.3XID38X21W(N58)	1	2006-11-30	
17	40009277	WAŁEK NAPĘDU WOM / SHAFT-PTO DRVN-TRG287	OD47.5X301 L	1	2006-11-30	
18	40012711	ŁOŻYSKO KULKOWE / BEARING-BALL-A0862080	#62080	1	2006-11-30	
19	40007917	USZCZELNIACZ OLEJU / SEAL-OIL-TRG287		1	2006-11-30	
20	40029256	O-RING-S804080010	D79.5XW2	1	2006-11-30	
21	40010165	POKRYWA / COVER-PTO SHAFT-TRG280		1	2006-11-30	
22	40028948	ŚRUBA SZEŚCIOKĄTNA / BOLT-HEX WWS-S154102533	M10XP1.25X25L	4	2006-11-30	
23	40012824	USZCZELKA PRZECIWPYŁOWA / SEAL-DUST-A0653232	OD42XID37X7.5L	1	2006-11-30	
24	40029276	PIERŚCIEŃ SPRĘŻYNUJĄCY / RING-SNAP-S810036001	D36	1	2006-11-30	
25	40011812	PROWADNICA OSŁONY WOM / GUIDE-PTO COVER-TRG280	1.6T	1	2006-11-30	
26	40012874	OSŁONA / COVER-A05171520		1	2006-11-30	
27	40029299	PIERŚCIEŃ SPRĘŻYNUJĄCY / RING-SNAP-S811062001	D62	3	2006-11-30	
28	40012715	ŁOŻYSKO KULKOWE / BEARING-BALL-A0863050	#63050	2	2006-11-30	
29	40009589	KOŁO POŚREDNIE / GEAR-M/PTO DRV-TRG287	OD101.3XID27.5X12W(N32)	1	2006-11-30	
30	40029273	PIERŚCIEŃ SPRĘŻYNUJĄCY / RING-SNAP-S810030001	D30	1	2006-11-30	
31	40009261	WAŁEK NAPĘDU WOM /SHAFT-M/PTO DRV-TRG287	OD29.75X346L	1	2006-11-30	
32	40009756	KOŁO POŚREDNIE / GEAR-M/PTO-TRG287	OD71.5XID22.5X12W(N21)	1	2006-11-30	
33	40009544	NAKRĘTKA / NUT-LOCK-TRG281	M20X1.5	1	2006-11-30	
34	40007516	POKRYWA WAŁKA NAPĘDU / CAP-DRVN SHAFT-TRG283	OD62X10L	1	2006-11-30	

# WAŁEK PRZEDNIEGO NAPĘDU

G288S01-2

EXP



20070913

0

# WAŁEK PRZEDNIEGO NAPĘDU

G288S01-2

EXP

NR.	NR. CZĘŚCI.	NAZWA CZĘŚCI	SPECYFIKACJA.	SZT.	Obowiązuje od.	UWAGI
1	40011708	OSŁONA / COVER-4WD-TRG380		1	2006-11-30	
2	40029380	ŚRUBA SZEŚCIOKĄTNA / BOLT-HEX -S101122543	M12X1.75PX25L	1	2006-11-30	
3	40029551	PODKŁADKA SPRĘŻYSTA / WASHER-SPR-S361120013	O.D21.5XI.D12.2X3T	1	2006-11-30	
4	40013040	ZŁĄCZE PRZEDNIEGO NAPĘDU KPL. / HST(I)-4WD JOINT ASSY-G288		1	2006-11-30	
5	40009254	WAŁEK PRZEDNIEGO NAPĘDU / SHAFT-4WD FORNT-TRG288		1	2006-11-30	
6	40010093	OBUDOWA USZCZELNIACZA/ HOUSING-OIL SEAL-TRG288	OD52XID31X45L	1	2006-11-30	
7	40012884	USZCZELNIACZ OLEJU / SEAL-OIL-A0651253	#1253	1	2006-11-30	
8	40029217	O-RING-S801046010	D45.7XW3.5	1	2006-11-30	
9	40029296	PIERŚCIEŃ SPRĘŻYNUJĄCY / RING-SNAP-S811052001	D52	1	2006-11-30	
10	40012703	ŁOŻYSKO KULKOWE / BEARING-BALL-A0862050	#62050	1	2006-11-30	
11	40009094	WAŁEK TYLNY PRZEDNIEGO NAPĘDU / SHAFT-4WD REAR-TRG288	OD29.75X279.3L	1	2006-11-30	
12	40029273	PIERŚCIEŃ SPRĘŻYNUJĄCY / RING-SNAP-S810030001	D30	1	2006-11-30	
13	40009805	KOŁO ZĘBATE PRZEDNIEGO NAPĘDU / GEAR-4WD DRVN-TRG288	OD97.4XID27.5X15W(N31)	1	2006-11-30	
14	40012715	ŁOŻYSKO KULKOWE / BEARING-BALL-A0863050	#63050	1	2006-11-30	
15	40029299	PIERŚCIEŃ SPRĘŻYNUJĄCY / RING-SNAP-S811062001	D62	1	2006-11-30	

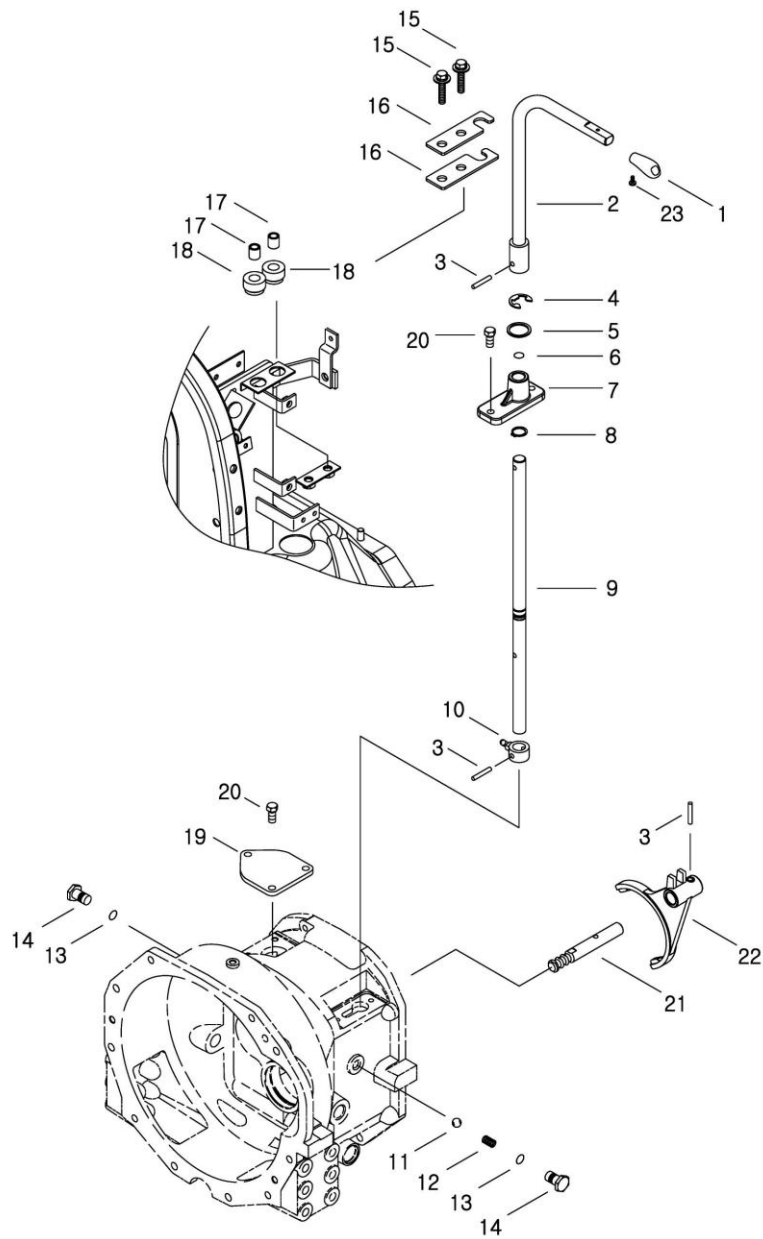
20070913

0

# DŹWIGNIA I WIDEŁKI

G290S01-1

MEC.NO-CRP



20091018

3

# DŹWIGNIA I WIDEŁKI

G290S01-1

MEC.NO-CRP

NR.	NR. CZĘŚCI.	NAZWA CZĘŚCI	SPECYFIKACJA.	SZT.	Obowiązuje od.	UWAGI
1	40229664	GAŁKA / KNOB-F_R-TRG970		1	2009-09-25	
2	40012239	DŹWIGNIA / LEVER-F/R/SHIFT HAND-TRG292		1	2006-11-30	
3	40029167	KOLEK ROZPRĘŻNY / PIN-SPRING-S446062510	D6X25L		2006-11-30	
4	40029321	PIERŚCIEŃ SPRĘŻYNUJĄCY / RING-SNAP-S814015001	D15	1	2006-11-30	
5	40028178	PODKŁADKA / WASHER-PLN-S364160013	O.D30X1.D17X3T	1	2006-11-30	
6	40029199	O-RING-S801012010	D11.8XW2.4	1	2006-11-30	
7	40032414	GLÓWKA DŹWIGNI / BOSS-F/R LEVER-TRG292		1	2007-05-28	
8	40029261	PIERŚCIEŃ SPRĘŻYNUJĄCY / RING-SNAP-S810016001	D16	1	2006-11-30	
9	40009345	DŹWIGNIA / LEVER-F/R-TRG290	OD16X390L	1	2006-11-30	
10	40010262	RAMIĘ WAŁKA / ARM-M/SHIFT#1 -TRG290		1	2006-11-30	
11	40010339	KULKA / BALL-SHIFT FORK-CVG000		1	2006-11-30	
12	40011943	SPRĘŻYNA / SPRING-TRG290	D1.6XD8.75X26.6L	1	2006-11-30	
13	40029196	O-RING-S801010A10	D9.8XW2.4	2	2006-11-30	
14	40009498	ŚRUBA / BOLT-RAIL-TRG291	H19	2	2006-11-30	
15	40029011	ŚRUBA SZEŚCIOKĄTNA / BOLT-HEX WWS-S159084033	M8XP1.25X40L	2	2006-11-30	
16	40012324	PROWADNICA DŹWIGNI / GUIDE-F/R LEVER-TRG292	3.2T	2	2006-11-30	
17	40009979	TULEJA DYSTANSOWA / SPACER-MOUNT-TRG830	OD13.8XID9.2X18L	2	2006-11-30	
18	40007406	MOCOWANIE PEDAŁU / MOUNT-PEDAL FRAME-TRG830	OD20XID14X2T	2	2006-11-30	
19	40011919	POKRYWA / COVER-CRP LEVER-TRG292	6T	1	2006-11-30	
20	40028923	ŚRUBA SZEŚCIOKĄTNA / BOLT-HEX WWS-S153082533	M8XP1.25X25L	5	2006-11-30	
21	40009630	WIESZAK / RAIL-F/R-TRG290	OD16X120L	1	2006-11-30	
22	40009216	WIDEŁKI / FORK-F/R-TRG290	OD103	1	2006-11-30	
23	40029019	WKRET / SCREW-WWS-S226501011	M5X P0.8X10L	1	2006-11-30	

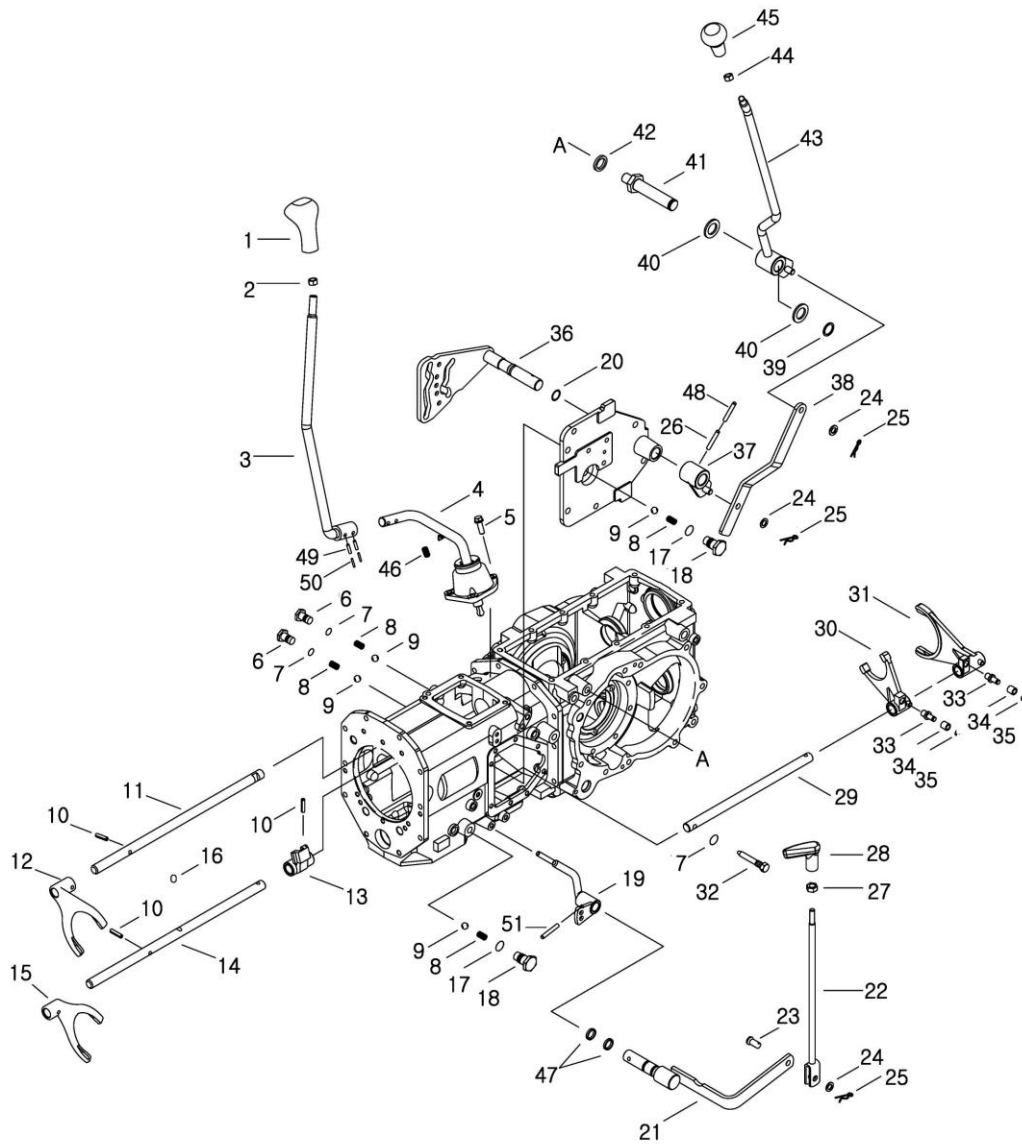
20091018

3

# DŹWIGNIA I WIDEŁKI

G290S01-3

MEC



20100409

7

# DŹWIGNIA I WIDEŁKI

G290S01-3

MEC

NR.	NR. CZĘŚCI.	NAZWA CZĘŚCI	SPECYFIKACJA	SZT.	Obowiązuje od.	UWAGI
1	40229665	GAŁKA / GRIP-MAIN_SHIFT-TRG970		1	2009-09-25	
2	40028726	NAKRĘTKA SZEŚCIOKĄTNA / NUT-HEX 1 TY-S301120043	M12X1.75P	1	2006-11-30	
3	40011618	DŹWIGNIA WAŁKA / LEVER-M/SHIFT HAND-TRG292		1	2006-11-30	
4	40013025	DŹWIGNIA GŁÓWNA KPL. / MAIN-LEVER ASSY-G292		1	2007-06-27	
5	40028923	ŚRUBA SZEŚCIOKĄTNA / BOLT-HEX WWS-S153082533	M8XP1.25X25L	3	2006-11-30	
6	40009498	ŚRUBA / BOLT-RAIL-TRG291	H19	2	2006-11-30	
7	40029196	O-RING-S801010A10	D9.8XW2.4	3	2006-11-30	
8	40011943	SPRĘŻYNA / SPRING-TRG290	D1.6XD8.75X26.6L	4	2006-11-30	
9	40010339	KULKA / BALL-SHIFT FORK-CVG000		4	2006-11-30	
10	40029167	KOLEK ROZPRĘŻNY / PIN-SPRING-S446062510	D6X25L	3	2006-11-30	
11	40009077	WIESZAK / RAIL-M/SHIFT0-2)-TRG290	OD16X405L	1	2007-03-19	
12	40010308	WIDEŁKI / FORK-M/SHIFT0-2)-TRG290		1	2006-11-30	
13	40009850	TULEJA POŚREDNIA / ADAPTOR-M/SHIFT(3-4)-TRG290		1	2006-11-30	
14	40009078	WIESZAK / RAIL-M/SHIFT(3-4)-TRG290	OD16X420	1	2007-01-12	
15	40010309	WIDEŁKI / FORK-M/SHIFT(3-4)-TRG290		1	2006-11-30	
16	40009848	KOLEK / PIN-TRG290		1	2006-11-30	
17	40029203	O-RING-S801015010	D14.8XW2.4	2	2006-11-30	
18	40010268	ŚRUBA / BOLT-F/R SHIFT-TRG291		2	2006-11-30	
19	40012614	DŹWIGNIA / LEVER-4WD-TRG291		1	2006-11-30	
20	40029204	O-RING-S801016010	D15.8XW2.4	1	2006-11-30	
21	40011703	RAMIĘ / ARM-4WD-TRG293		1	2006-11-30	
22	40011448	DŹWIGNIA / LEVER-4WD-TRG293		1	2006-11-30	
23	40029108	KOLEK / PIN-HEAD-S427102013	D10X20L	1	2006-11-30	
24	40028158	PODKŁADKA / WASHER-PLN-S363100013	O.D18X1.D10.5X2T	3	2006-11-30	
25	40029132	ZAWLECZKA / PIN-SNAP-S443100013	D10X0L	3	2006-11-30	
26	40029172	KOLEK ROZPRĘŻNY / PIN-SPRING-S446063512	D6X35L	1	2006-11-30	
27	40029040	NAKRĘTKA SZEŚCIOKĄTNA / NUT-HEX SMALL-S313080013	M8XP1.25	1	2006-11-30	
28	40008386	GAŁKA / KNOB-4WD-TRG970		1	2009-11-22	
29	40009995	WIESZAK / RAIL-RANGE-TRG291	OD16X302L	1	2006-11-30	
30	40009190	WIDEŁKI / FORK-RANGE (1-3)-TRG291		1	2006-11-30	
31	40009191	WIDEŁKI / FORK-RANGE (2-4)-TRG291		1	2006-11-30	
32	40009858	ŚRUBA / BOLT-SELF LOCK-TRG291		1	2006-11-30	
33	40010196	WAŁEK / ROLLER-TRG822	OD12.0XID8.0X12.5L	2	2006-11-30	
34	40029314	PIERŚCIEŃ SPRĘŻYNUJĄCY / RING-SNAP-S814006003	D6	2	2006-11-30	
35	40009858	ŚRUBA / BOLT-SELF LOCK-TRG291		1	2006-11-30	
36	40009317	KRZYWKA / CAM-RANGE LEVER-TRG291		1	2006-11-30	
37	40032433	RAMIĘ DŹWIGNI / ARM-RANGE- S/LEVER-TRG293		1	2006-11-30	
38	40012309	CIEĞŁO / LINK-RANGE-TRG293	25X9T	1	2006-11-30	
39	40029265	PIERŚCIEŃ SPRĘŻYNUJĄCY / RING-SNAP-S810020001	D20	1	2006-11-30	
40	40028163	PODKŁADKA / WASHER-PLN-S363200013	O.D34X1.D21X3T	2	2006-11-30	
41	40009903	WAŁEK DŹWIGNI / SHAFT-HAND LEVER-TRG293	H24	1	2006-11-30	
42	40029555	PODKŁADKA SPRĘŻYSTA / WASHER-SPR-S361160013	O.D28X1.D16.2X4T	1	2006-11-30	
43	40011702	DŹWIGNIA / LEVER-RANGE HAND-TRG293		1	2006-11-30	
44	40029047	NAKRĘTKA SZEŚCIOKĄTNA / NUT-HEX SMALL-S314100013	M10XP1.25	1	2006-11-30	
45	40229661	GAŁKA / KNOB-RANGE-TRG970		1	2009-09-25	

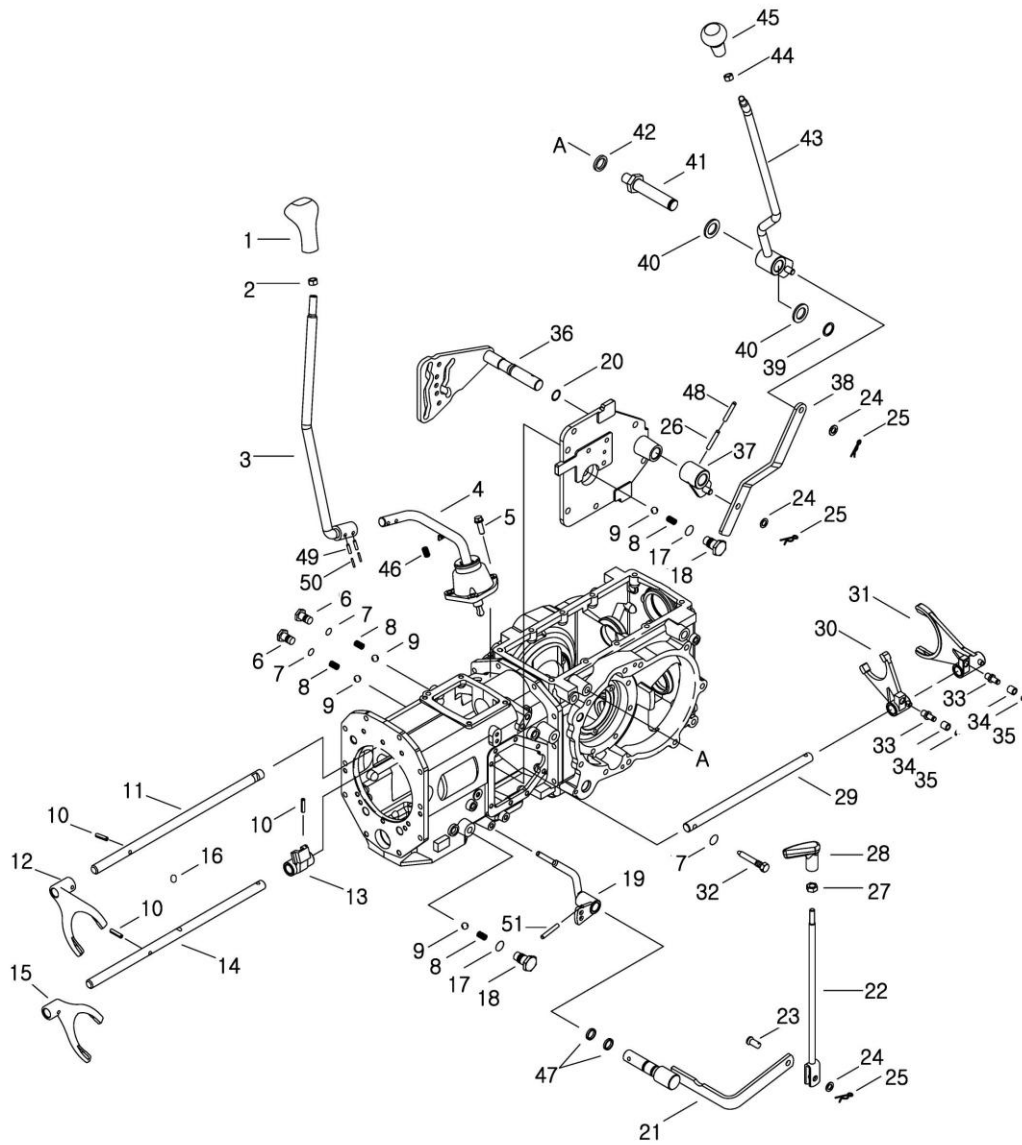
20100409

7

# DŹWIGNIA I WIDEŁKI

G290S01-3

MEC



20100409

7



# DŹWIGNIA I WIDEŁKI

G290S01-3

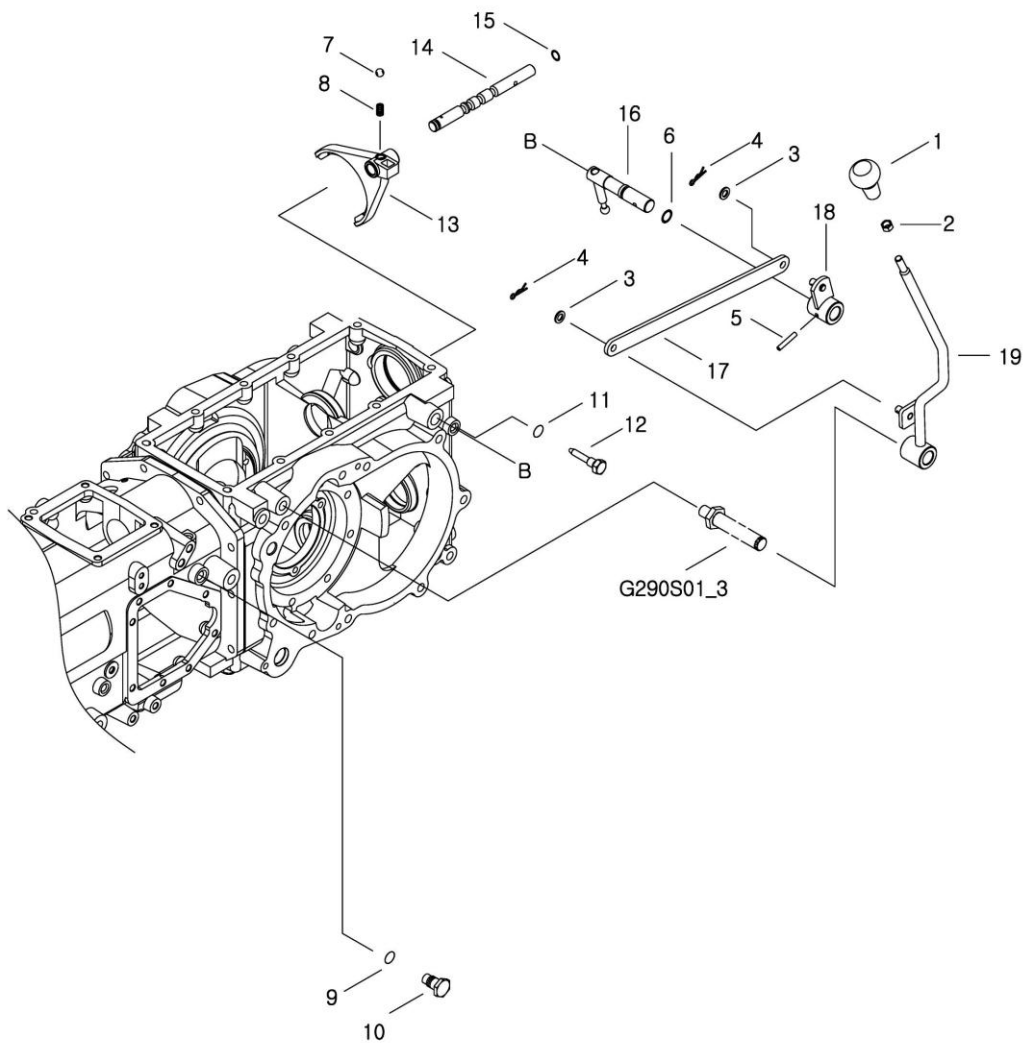
MEC

NR.	NR. CZĘŚCI.	NAZWA CZĘŚCI	SPECYFIKACJA.	SZT.	Obowiązuje od.	UWAGI
46	40012358	SPRĘŻYNA / SPRING-TRG292	D1.8XD9.2X51L	1	2006-11-30	
47	40029199	O-RING-S801012010	D11.8XW2.4	2	2006-11-30	
48	40012772	KOLEK ROZPRĘŻNY / PIN-SPRING-A0621026	D4X35L	1	2006-11-30	
49	40029167	KOLEK ROZPRĘŻNY / PIN-SPRING-S446062510	D6X25L	2	2006-11-30	
50	40012771	KOLEK ROZPRĘŻNY / PIN-SPRING-A0621025	D4X25L	2	2006-11-30	
51	40029167	KOLEK ROZPRĘŻNY / PIN-SPRING-S446062510	D6X25L	1	2006-11-30	

# DŹWIGNIA I WIDEŁKI

G290S01-6

PTO/3



20100314

2

# DŹWIGNIA I WIDEŁKI

G290S01-6

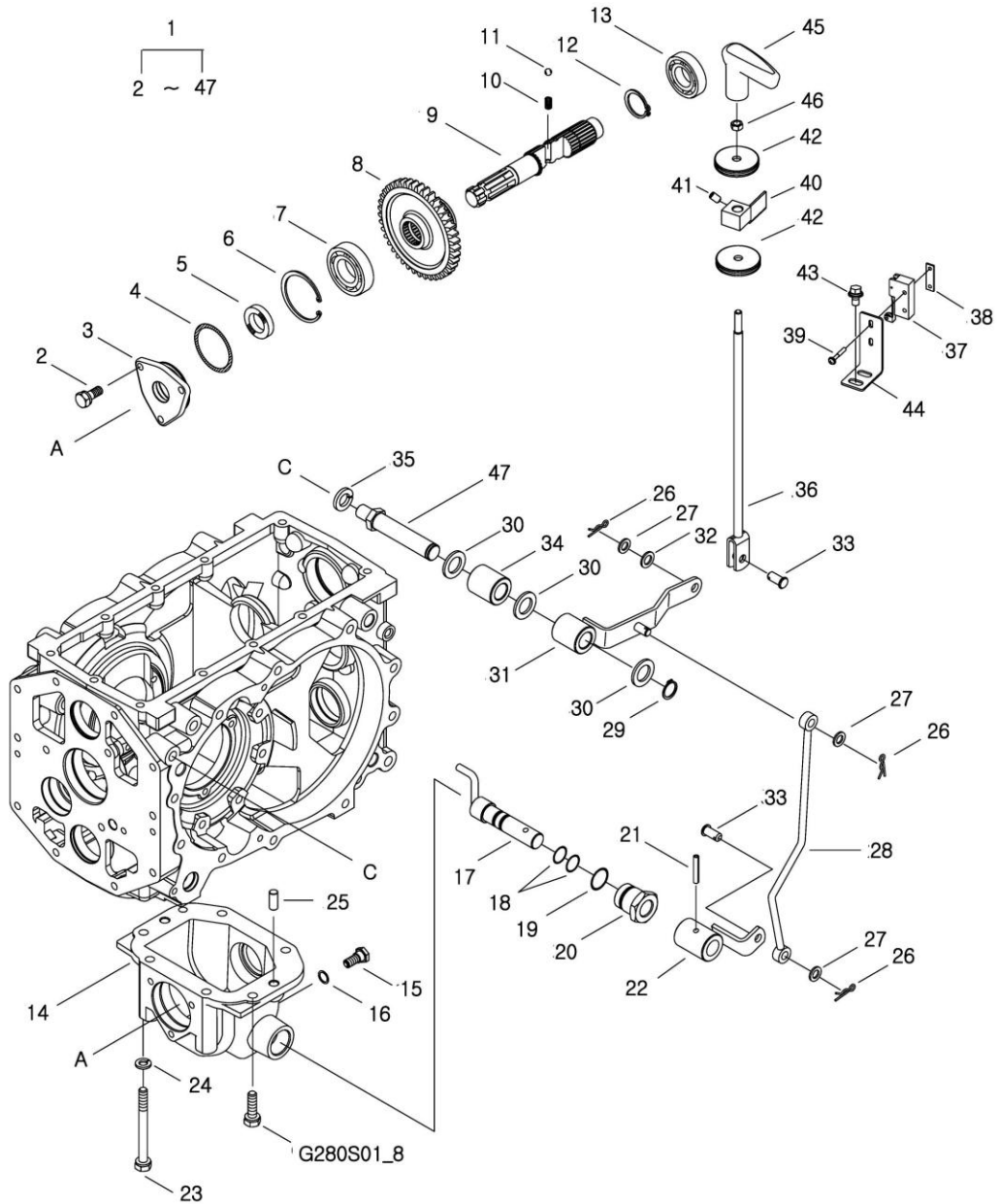
PTO/3

NR.	NR. CZĘŚCI.	NAZWA CZĘŚCI	SPECYFIKACJA.	SZT.	Obowiązuje od.	UWAGI
1	40008391	GAŁKA / KNOB-PTO-TRG970		1	2006-11-30	
2	40029047	NAKRĘTKA SZEŚCIOKĄTNA / NUT-HEX SMALL-S314100013	M10XP1.25	1	2006-11-30	
3	40028158	PODKŁADKA / WASHER-PLN-S363100013	O.D18X1.D10.5X2T	2	2006-11-30	
4	40029132	ZAWLECZKA / PIN-SNAP-S443100013	D10X0L	2	2006-11-30	
5	40029172	KOLEK ROZPRĘŻNY / PIN-SPRING-S446063512	D6X35L	1	2006-11-30	
6	40029204	O-RING-S801016010	D15.8XW2.4	1	2006-11-30	
7	40010339	KULKA / BALL-SHIFT FORK-CVG000		1	2006-11-30	
8	40011943	SPRĘŻYNA / SPRING-TRG290	D1.6XD8.75X26.6L	1	2006-11-30	
9	40029203	O-RING-S801015010	D14.8XW2.4	1	2006-11-30	
10	40010268	ŚRUBA / BOLT-F/R SHIFT-TRG291		1	2006-11-30	
11	40029196	O-RING-S801010A10	D9.8XW2.4	1	2006-11-30	
12	40009858	ŚRUBA / BOLT-SELF LOCK-TRG291		1	2006-11-30	
13	40009217	WIDEŁKI / FORK-PTO-TRG291	OD103	1	2006-11-30	
14	40009634	WIESZAK / RAIL-PTO SHIFT-TRG291	OD16X199L	1	2006-11-30	
15	40029199	O-RING-S801012010	D11.8XW2.4	1	2006-11-30	
16	40012469	DŹWIGNIA / LEVER-PTO-TRG291		1	2007-01-22	
17	40011854	LINK-PTO-TRG293	25X6T	1	2006-11-30	
18	40032433	RAMIĘ DŹWIGNI / ARM-RANGE-S/LEVER-TRG293		1	2006-11-30	
19	40011452	DŹWIGNIA / LEVER-PTO HAND-TRG293		1	2007-05-17	

# WAŁEK I DŹWIGNIE WOM

G287S02-1

M/PTO



20100610

7

# WAŁEK I DŹWIGNIE WOM

G287S02-1

M/PTO

NR.	NR. CZĘŚCI.	NAZWA CZĘŚCI	SPECYFIKACJA	SZT.	Obowiązuje od.	UWAGI
1	20022005	WOM / MID PTO-R		1	2010-05-09	
2	40028921	ŚRUBA SZEŚCIOKĄTNA / BOLT-HEX WWS-S153082033	M8XP1,25X20L	3	2006-11-30	
3	40009842	POKRYWA WAŁKA / COVER-M/PTO SHAFT-TRG280		1	2006-11-30	
4	40029219	O-RING-S801052010	D51,6XW5,7	1	2006-11-30	
5	40012884	USZCZELNIACZ OLEJU / SEAL-OIL-A0651253	#1253	1	2006-11-30	
6	40029299	PIERŚCIEŃ SPRĘŻYNUJĄCY / RING-SNAP-S811062001	D62	1	2006-11-30	
7	40012715	ŁOŻYSKO KULKOWE / BEARING-BALL-A0863050	#63050	1	2006-11-30	
8	40009068	KOŁO NAPĘDU WOM / GEAR-M/PTO DRVN-TRG287	41T	1	2006-11-30	
9	40009095	WAŁEK NAPĘDU WOM / SHAFT-M/PTO DRVN-TRG287	OD30X206L	1	2006-11-30	
10	40011943	SPRĘŻYNA / SPRING-TRG290	D1,6XD8,75X26,6L	1	2006-11-30	
11	40010339	KULKA / BALL-SHIFT FORK-CVG000		1	2006-11-30	
12	40029273	PIERŚCIEŃ SPRĘŻYNUJĄCY / RING-SNAP-S810030001	D80	1	2006-11-30	
13	40012703	ŁOŻYSKO KULKOWE / BEARING-BALL-A0862050	#62050	1	2006-11-30	
14	40199270	OBUDOWA WOM / CASE-M/PTO-TRG280		1	2008-04-14	
15	40229917	KOREK NAMAGNESOWANY / PLUG-MAGNET-TRG280		1	2009-12-20	
16	40229916	USZCZELKA / SEAL-PLUG-TRG280		1	2009-10-15	
17	40012234	DŹWIGNIA / LEVER-M/PTO-TRG291		1	2006-11-30	
18	40029204	O-RING-S801016010	D15,8XW2,4		2006-11-30	
19	40029247	O-RING-S804028010	D27,5XW2	1	2006-11-30	
20	40009503	TULEJA POŚREDNIA / ADAPTOR-LEVER-TRG291	H86	1	2006-11-30	
21	40029172	KOŁEK ROZPRĘŻNY / PIN-SPRING-S446063512	D6X35L	1	2006-11-30	
22	40012235	RAMIĘ WOM / ARM-M/PTO-TRG291		1	2006-11-30	
23	40029484	ŚRUBA SZEŚCIOKĄTNA / BOLT-HEX -S104101043	M10X1,25PX100L	2	2006-11-30	
24	40029549	PODKŁADKA SPRĘŻYSTA / WASHER-SPR-S361100013	O.D18,4XD10,2X2,5T	2	2006-11-30	
25	40029102	KOŁEK / PIN-PAR-S423102010	D10X20L	2	2006-11-30	
26	40029132	ZAWLE CZKA / PIN-SNAP-S443100013	D10X0L	3	2006-11-30	
27	40028158	PODKŁADKA / WASHER-PLN-S363100013	O.D18XD10,5X2T	3	2006-11-30	
28	40011450	CIĘGŁO / ROD-M/PTO-TRG293		1	2006-11-30	
29	40029265	PIERŚCIEŃ SPRĘŻYNUJĄCY / RING-SNAP-S810020001	D20	1	2006-11-30	
30	40028163	PODKŁADKA / WASHER-PLN-S363200013	O.D34XD21X3T		2006-11-30	
31	40012244	RAMIĘ WOM / ARM-M/PTO-TRG293		1	2006-11-30	
32	40012095	PODKŁADKA DYSTANSOWA / PLATE-AUX/LEVER SPACE-TRG827	OD20XD12X2T	1	2006-11-30	
33	40029108	KOŁEK / PIN-HEAD-S427102013	D10X20L		2006-11-30	
34	40010022	TULEJA DYSTANSOWA / SPACER-TRG293	OD35XD20X39L	1	2006-11-30	
35	40029555	PODKŁADKA SPRĘŻYSTA / WASHER-SPR-S361160013	O.D28XD16,2X4T	1	2006-11-30	
36	40240207	DŹWIGNIA / LEVER-MPTO-TRG293		1	2010-05-09	
37	40007111	ŁĄCZNIK / SWITCH-MICRO-TRG750	125VAC/15ANC	1	2006-11-30	
38	40012510	PLYTKA MOCUJĄCA / CLAMP-SWITCH-TRG750	2,3T	1	2006-11-30	
39	40028709	WKREŃ / SCREW-W/SP&PL WS-S227403011	M4X0,7PX30L		2006-11-30	
40	40011843	WSPORNIK / BRACKET-CONTACT SWITCH-TRG750	2,3T	1	2006-11-30	
41	40028580	WKREŃ / SCREW-SET SOC-S202081211	M8X1,25PX12L	1	2006-11-30	
42	40007506	PIERŚCIEŃ USZCZELNIAJĄCY / GROMMET-CLUTCH ROD-TRG830	OD32XD10X25T	2	2006-11-30	
43	40028970	ŚRUBA SZEŚCIOKĄTNA / BOLT-HEX WWS-S155081633	M8XP1,25X16L	2	2006-11-30	
44	40011844	WSPORNIK / BRACKET-MID/PTO SW-TRG750	2,3T	1	2006-11-30	
45	40239362	GAŁKA / KNOB-MID PTO-TRG970		1	2010-03-22	

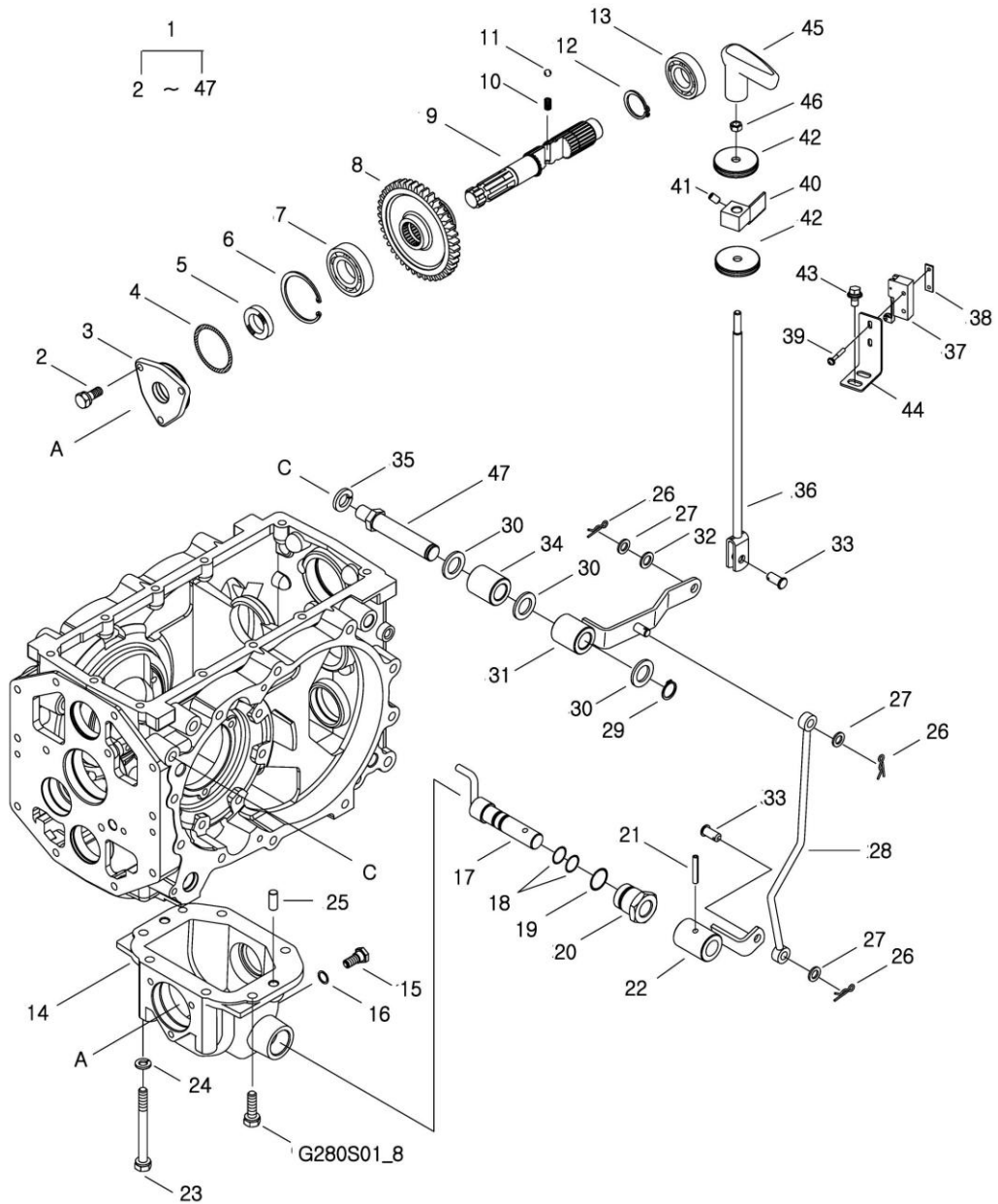
20100610

7

# WAŁEK I DŹWIGNIE WOM

G287S02-1

M/PTO



20100610

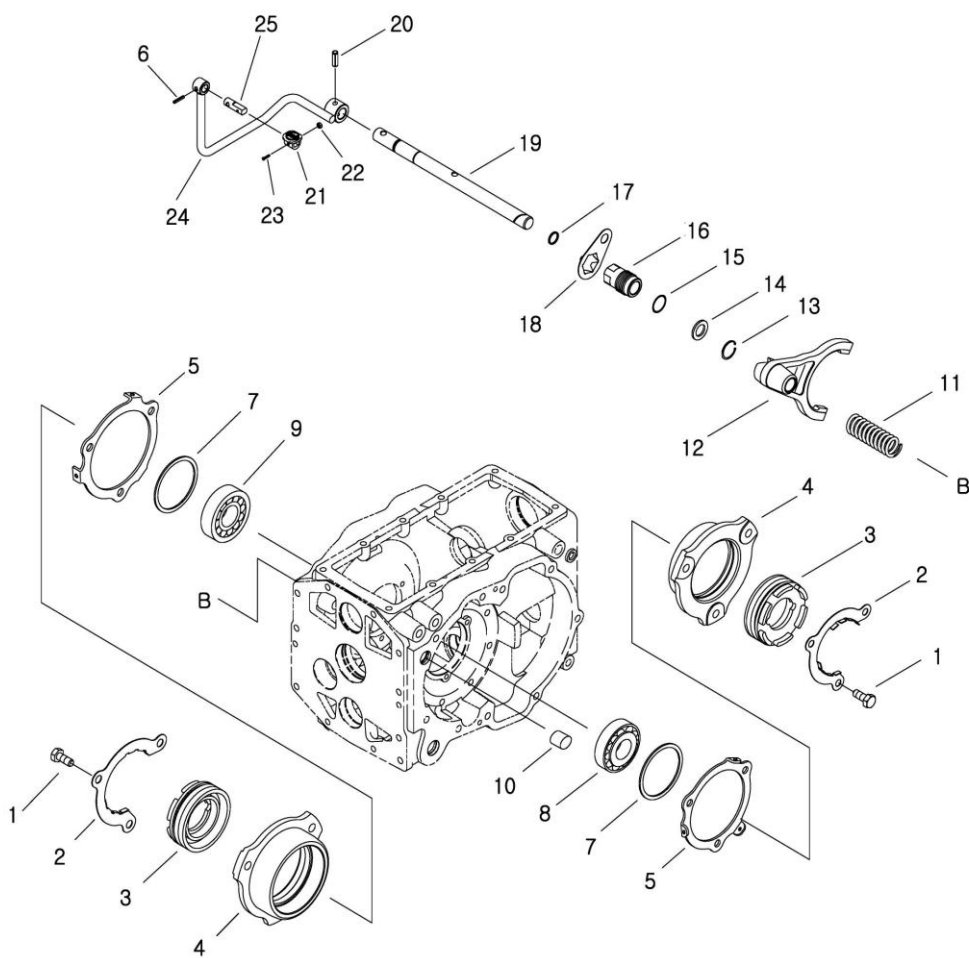
7



# BLOKADA MECHANIZMU RÓŻNICOWEGO

G320S01-1

MEC.AMT



20091206

3



# BLOKADA MECHANIZMU RÓŻNICOWEGO

G320S01-1

MEC.AMT

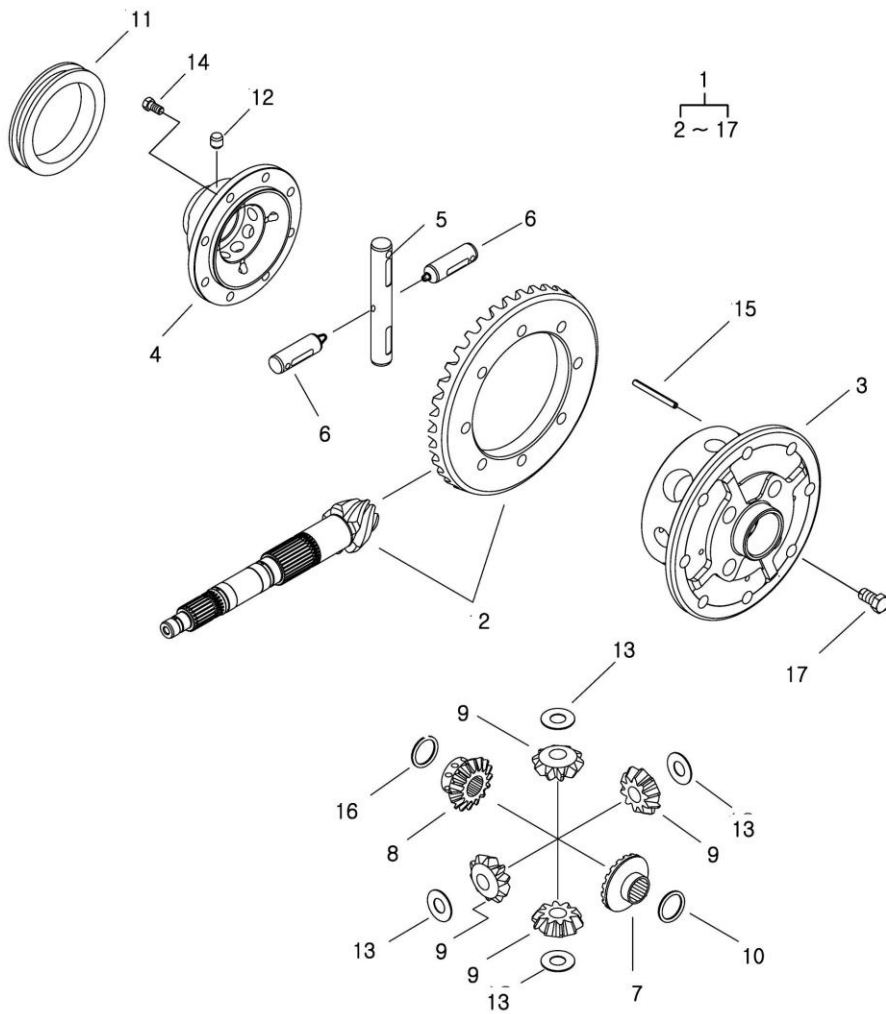
NR.	NR. CZĘŚCI.	NAZWA CZĘŚCI	SPECYFIKACJA	SZT.	Obowiązuje od.	UWAGI
1	40029523	ŚRUBA SZEŚCIOKĄTNA / BOLT-HEX FT-S165102543	M10X1.25PX25L	6	2006-11-30	
2	40011827	ELEMENT USTALAJĄCY / PLATE-LOCK-TRG320	1T	2	2006-11-30	
3	40010125	WKREŃT / SCREW-TRG320	OD85.0XID38.0X30.0L	2	2006-11-30	
4	40009869	WSPORNIK / SUPPORT-DIFF-TRG320		2	2006-11-30	
5	40012622	PIERŚCIEŃ MOCUJĄCY / HOLDER-SPRING(LH)-TRG650	3.2T	2	2006-11-30	
6	40029168	KOLEK ROZPRĘŻNY / PIN-SPRING-S446062512	D6X25L	1	2006-11-30	
7	40009787	TULEJA DYSTANSOWA / SPACER-TRG320	OD89.1XID77.1X2.3T	2	2006-11-30	
8	40010341	ŁOŻYSKO STOŻKOWE / BEARING-TAPER-CVG000		1	2006-11-30	
9	40012713	ŁOŻYSKO KULKOWE / BEARING-BALL-A0862100	#62100	1	2006-11-30	
10	40012282	ZASŁEPKA / CAP-RAIL-TRG290	0.8T	1	2006-11-30	
11	40011981	SPRĘŻYNA / SPRING-DIFF-TRG320	D4.5XD21.5X98.5L	1	2006-11-30	
12	40009321	WIDEŁKI / FORK-DIFF LOCK-TRG320		1	2006-11-30	
13	40029306	PIERŚCIEŃ SPRĘŻYNUJĄCY / RING-SNAP-S812020001	D20	1	2006-11-30	
14	40012099	PODKŁADKA / WASHER-TRG320	OD27.5XID20.5X2.3T	1	2006-11-30	
15	40029247	O-RING-S804028010	D27.5XW2	1	2006-11-30	
16	40010015	TULEJA POŚREDNIA / ADAPTOR-R/DIFF SHAFT-TRG320	OD31X52L	1	2006-11-30	
17	40029204	O-RING-S801016010	D15.8XW2.4	1	2006-11-30	
18	40011826	PLYTKA BLOKADY / PLATE-LOCK-TRG320	1T	1	2006-11-30	
19	40010002	WAŁEK BLOKADY MECHANIZMU RÓŻNICOWEGO / SHAFT-DIFF LOCK-TRG320	OD20X320L	1	2006-11-30	
20	40029179	KOLEK ROZPRĘŻNY / PIN-SPRING-S446084012	D8X40L	1	2006-11-30	
21	40008381	PEDAŁ BLOKADY / PEDAL-DIFF-TRG970		1	2006-11-30	
22	40029071	NAKRĘTKA KOŁNIERZOWA / NUT-FLANGE-S345040013	M4XP0.7	1	2006-11-30	
23	40028692	WKREŃT / SCREW-CROSS RD-S224402511	M4X0.7PX25L	1	2006-11-30	
24	40051026	DŹWIGNIA / LEVER-DIFF/LOCK-TRG320		1	2006-12-15	
25	40123159	DŹWIGNIA / LEVER DIFF LOCK-A1320039		1	2006-12-15	

20091206

3

# MECHANIZM RÓŻNICOWY TYLNEJ OSI

G310S01-1



20091031

6

# MECHANIZM RÓŻNICOWY TYLNEJ OSI

G310S01-1

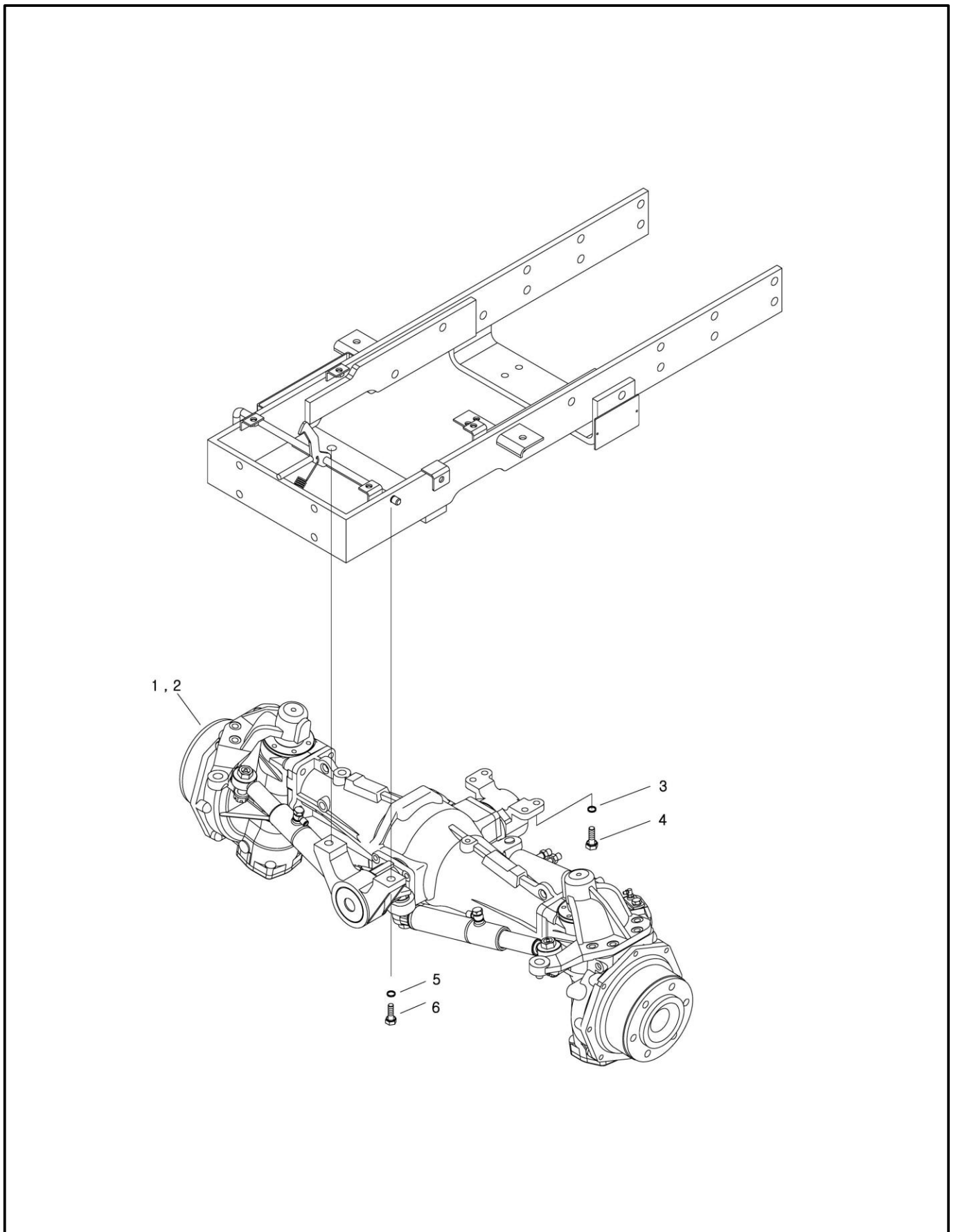
NR.	NR. CZĘŚCI.	NAZWA CZĘŚCI	SPECYFIKACJA	SZT.	Obowiązuje od.	UWAGI
1	40175412	MECHANIZM RÓŻNICOWY KPL. / DIFF ASSY-REAR-G310		1	2007-02-23	
2	40050167	WAŁEK ATAKUJĄCY + KOŁO KORONOWE / PINION+RING-GEAR SET-G310		1	2006-11-30	
3	40009020	OBUDOWA / CASE-DIFF(1)-TRG310		1	2006-11-30	
4	40009434	OBUDOWA / CASE-DIFF(2)-TRG310		1	2006-11-30	
5	40213136	WAŁEK / SHAFT-(1)-TRG310		1	2009-10-31	
6	40213137	WAŁEK / SHAFT-(2)-TRG310		2	2009-10-31	
7	40182442	KOŁO ZĘBATE / GEAR-DIFF SIDE(LH)-TRG310		1	2009-02-28	
8	40182443	KOŁO ZĘBATE / GEAR-DIFF SIDE(RH)-TRG310		1	2007-11-19	
9	40182444	SATELITA / GEAR-PINION DRV-TRG310		4	2007-11-19	
10	40012426	PODKŁADKA OPOROWA / WASHER-THRUST-TRG970	OD71.44XID41.47X0.8L	1	2006-11-30	
11	40009810	TULEJA PRZESUWNA / HUB-DIFF/LOCK-TRG310	OD99.0X17.0L	1	2006-11-30	
12	40009888	WAŁEK / ROLLER-TRG310	D12	10	2006-11-30	
13	40012423	PODKŁADKA OPOROWA / WASHER-THRUST-TRG970	OD45.07XID19.45X0.8L	4	2006-11-30	
14	40182447	ŚRUBA / BOLT-FLANGE/M8-TRG310		8	2009-02-28	
15	40029174	KOŁEK ROZPRĘŻNY / PIN-SPRING-S446065010	D6X50L	3	2006-11-30	
16	40012128	PODKŁADKA OPOROWA / WASHER-THRUST(LH)-TRG310	OD74.0XID55.0X0.8L	1	2006-11-30	
17	40182446	ŚRUBA / BOLT-FLANGE/M12-TRG310		8	2008-08-25	

20091031

6

# PRZEDNIA OŚ KPL.

G400S01-1



20100131

3

# PRZEDNIA OŚ KPL.

G400S01-1

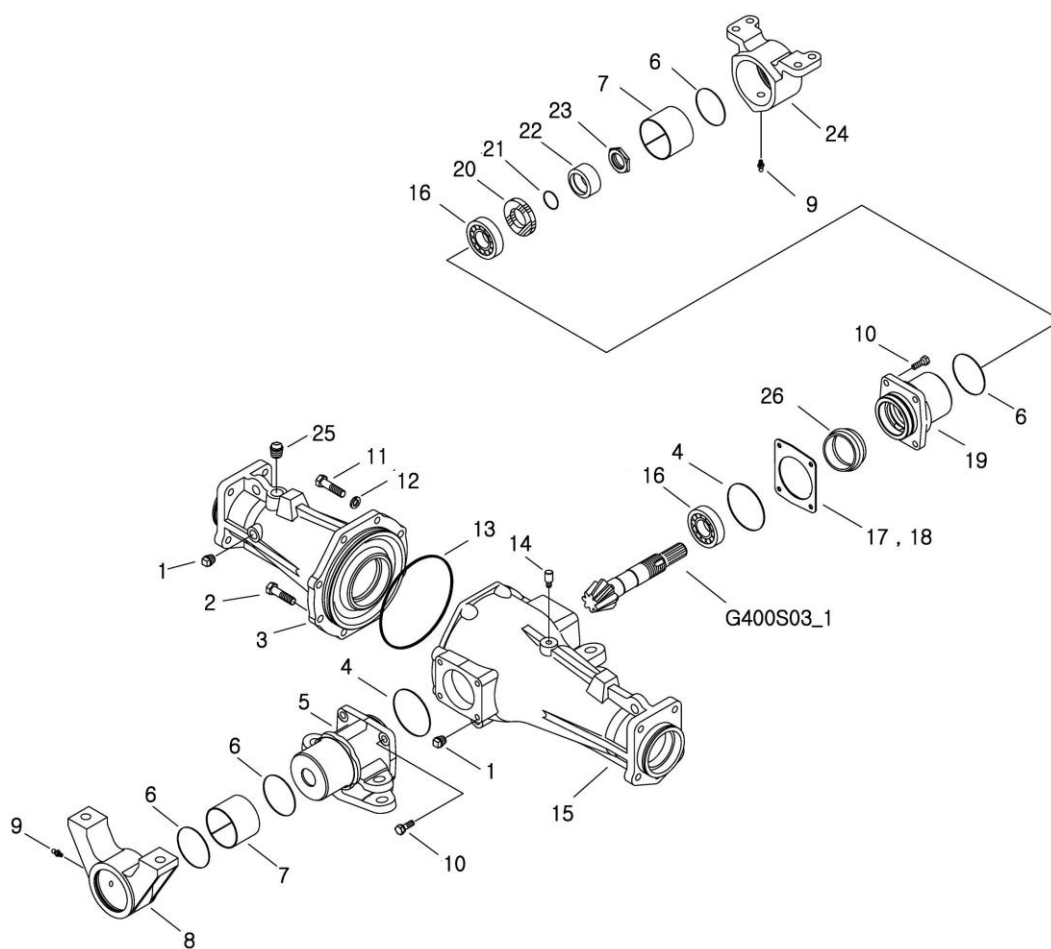
NR.	NR. CZĘŚCI.	NAZWA CZĘŚCI	SPECYFIKACJA	SZT.	Obowiązuje od.	UWAGI
1	20021266	PRZEDNIA OŚ KPL. / FRONT AXLE ASSY-G400		1	2006-11-30	NO-Q/T
2	20107064	PRZEDNI OŚ KPL. / FRONT AXLE ASSY-QT-G400		1	2008-06-23	Q/T
3	40029551	PODKŁADKA SPRĘŻYSTA / WASHER-SPR-S361120013	O.D21.5X1.D12.2X3T	4	2006-11-30	
4	40090251	ŚRUBA SZEŚCIOKĄTNA / BOLT-HEX -S107124543	M12XP1.25X45L	4	2006-11-30	
5	40029555	PODKŁADKA SPRĘŻYSTA / WASHER-SPR-S361160013	O.D28XI.D16.2X4T	2	2006-11-30	
6	40029476	ŚRUBA SZEŚCIOKĄTNA / BOLT-HEX -S103164043	M16X1.5PX40L	2	2006-11-30	

20100131

3

# OBUDOWA PRZEDNIEJ OSI

G400S02-1



20091130

3

# OBUDOWA PRZEDNIEJ OSI

G400S02-1

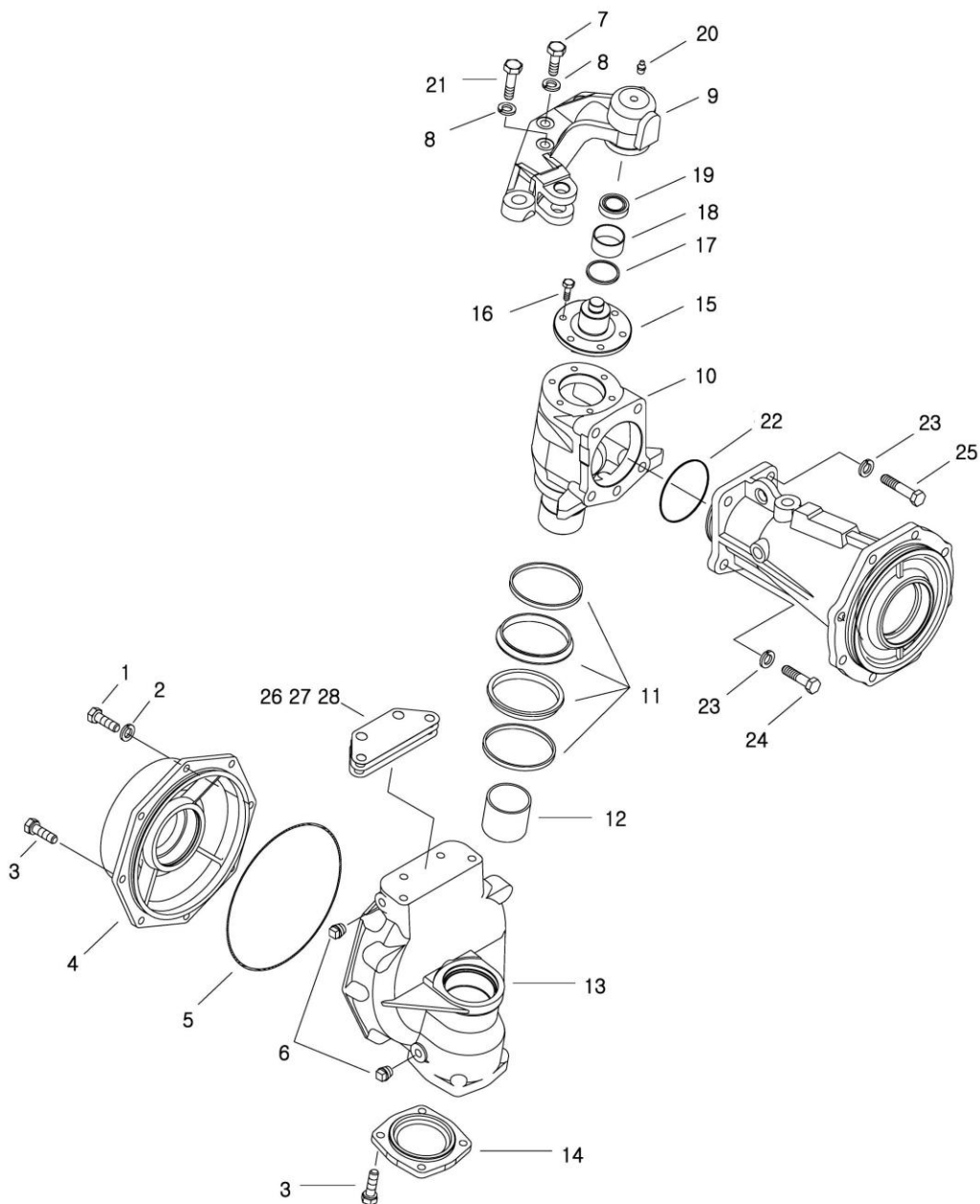
NR.	NR. CZĘŚCI.	NAZWA CZĘŚCI	SPECYFIKACJA	SZT.	Obowiązuje od.	UWAGI
1	40009626	ZAŚLEPKA STOŻKOWA / PLUG-TAPER-TRG970	od16.662x21.0L	6	2006-11-30	
2	40028939	ŚRUBA SZEŚCIOKĄTNA / BOLT-HEX WWS-S153123533	M12xP1.75x35L	7	2006-11-30	
3	40009028	OBUDOWA PRZEDNIEJ OSI PRAWA / CENTER CASE-FRONT AXLE(RH)-TRG400		1	2006-11-30	
4	40029228	O-RING-S802075010	d74.4xw3.1	2	2006-11-30	
5	40008997	UCHWYT CZOPA PRZEDNIEGO / HOLDER-FRONT PIVOT-TRG400		1	2006-11-30	
6	40029229	O-RING-S802080010	d79.4xw3.1	4	2006-11-30	
7	40010126	TULEJKA / BUSHING-TRG970	od85.0xID80.0x40.0L	2	2006-11-30	
8	40009414	WSPORNIK / BRACKET-F/AXLE FRONT-TRG400		1	2006-11-30	
9	40009516	SMAROWNICZKA / NIPPLE-GREASE-TRG970	M10xPT1/8	2	2006-11-30	
10	40028949	ŚRUBA SZEŚCIOKĄTNA / BOLT-HEX WWS-S154103033	M10xP1.25x30L	8	2006-11-30	
11	40009922	ŚRUBA / BOLT-REAM ER-TRG970	M12x1.75x40.oL	1	2006-11-30	
12	40029551	PODKŁADKA SPRĘŻYSTA / WASHER-SPR-S361120013	o.d21.5xI.d12.2x3T	1	2006-11-30	
13	40029234	O-RING-S802175010	d174.3xw5.7	1	2006-11-30	
14	40013036	ODPOWIETRNIK / AIR-BREATHER ASSY-G400		1	2006-11-30	
15	40008931	OBUDOWA PRZEDNIEJ OSI LEWA / CENTER CASE-FRONT AXLE(LH)-TRG400		1	2006-11-30	
16	40007830	ŁOŻYSKO STOŻKOWE / BEARING-TAPER-TRG400	od62xID30x21.25L	2	2006-11-30	
17	40012000	PODKŁADKA / SHIM-TRG970	ID80.5x0.07L	AR	2006-11-30	
18	40012001	PODKŁADKA / SHIM-TRG970	ID80.5x0.2L	AR	2006-11-30	
19	40010334	OBUDOWA ŁOŻYSK / CASE-BEARING-TRG400		1	2006-11-30	
20	40007426	USZCZELNIACZ OLEJU / SEAL-OIL-TRG970	od62.0xID45.0x9.0L	1	2006-11-30	
21	40029212	O-RING-S801030010	d29.7xw3.5	1	2006-11-30	
22	40009698	TULEJKA / BUSHING-SEAL-TRG410	od45.0xID35.0x15.0L	1	2006-11-30	
23	40009935	NAKRĘTKA / NUT-HEX-TRG970	M30x1.5	1	2006-11-30	
24	40009435	WSPORNIK / BRACKET-F/AXLE REAR-TRG400		1	2006-11-30	
25	40009645	ZAŚLEPKA STOŻKOWA / PLUG-TAPER-TRG970	od20.955x25.oL	1	2006-11-30	
26	40232610	TULEJA DYSTANSOWA / SPACER-TRG400		1	2009-11-30	

20091130

3

# OBUDOWA PRZEDNIEJ OSI

G400S02-2



20070913



# OBUDOWA PRZEDNIEJ OSI

G400S02-2

NR.	NR. CZĘŚCI.	NAZWA CZĘŚCI	SPECYFIKACJA	SZT.	Obowiązuje od.	UWAGI
1	40009512	ŚRUBA SZEŚCIOKĄTNA / BOLT-HEX -TRG970	M10X1.25X35.0L	1	2006-11-30	
2	40029549	PODKŁADKA SPRĘŻYSTA / WASHER-SPR-S361100013	O.D18.4XI.D10.2X2.5T	1	2006-11-30	
3	40028949	ŚRUBA SZEŚCIOKĄTNA / BOLT-HEX WWS-S154103033	M10XP1.25X30L	11	2006-11-30	
4	40009327	POKRYWA / COVER-F/AXLE SHAFT-TRG400		1	2006-11-30	
5	40007364	O-RING-RUBBER-TRG970	D3XOD231.0	1	2006-11-30	
6	40009626	ZAŚLEPKA STOŻKOWA / PLUG-TAPER-TRG970	OD16.662X21.0L	2	2006-11-30	
7	40029381	ŚRUBA SZEŚCIOKĄTNA / BOLT-HEX -S101123043	M12X1.75PX30L	2	2006-11-30	
8	40029551	PODKŁADKA SPRĘŻYSTA / WASHER-SPR-S361120013	O.D21.5XI.D12.2X3T	4	2006-11-30	
9	40008947	RAMIĘ / ARM-(RH)-TRG400		1	2006-11-30	
10	40009021	OBUDOWA CZOPA GŁÓWNEGO / CASE-KING PIN-TRG400		1	2006-11-30	
11	40007918	KPL. USZCZELEK / SEAL ASSY-GROUP-TRG400		1	2006-11-30	
12	40007901	TULEJKA / BUSHING-DU-TRG400	OD65XID60X30L	1	2006-11-30	
13	40008940	OBUDOWA KÓŁ ZĘBATYCH PRAWA / CASE-GEAR(RH)-TRG400		1	2006-11-30	
14	40036079	POKRYWA / COVER-W/BRG CASE-TRG400		1	2006-11-30	
15	40009964	UCHWYT / HOLDER-ARM-TRG400	OD105X62.5L	1	2006-11-30	
16	40028923	ŚRUBA SZEŚCIOKĄTNA / BOLT-HEX WWS-S153082533	M8XP1.25X25L	6	2006-11-30	
17	40012856	USZCZELKA PRZECIWPYŁOWA / SEAL-DUST-A0652582		1	2006-11-30	
18	40012936	TULEJKA / BUSHING-A0678120	#81	1	2006-11-30	
19	40007983	ŁOŻYSKO STOŻKOWE / BEARING-TAPER-TRG400		1	2006-11-30	
20	40009516	SMAROWNICZKA / NIPPLE-GREASE-TRG970	M10XPT1/8	1	2006-11-30	
21	40009921	ŚRUBA / BOLT-REAM ER-TRG970	M12X1.75X35.0L	2	2006-11-30	
22	40029230	O-RING-S802090010	D89.4XW3.1	1	2006-11-30	
23	40029553	PODKŁADKA SPRĘŻYSTA / WASHER-SPR-S361140013	O.D24.5XI.D14.2X3.5T	5	2006-11-30	
24	40029398	ŚRUBA SZEŚCIOKĄTNA / BOLT-HEX -S101144053	M14X2PX40L	4	2006-11-30	
25	40009536	ŚRUBA / BOLT-REAM ER-TRG970	M14X2X50L	1	2006-11-30	
26	40012502	PODKŁADKA / SHIM-TRG400	0.15T	1	2006-11-30	
27	40012667	PODKŁADKA / SHIM-TRG400	0.3T	1	2006-11-30	
28	40012668	PODKŁADKA / SHIM-TRG400	0.4T	1	2006-11-30	

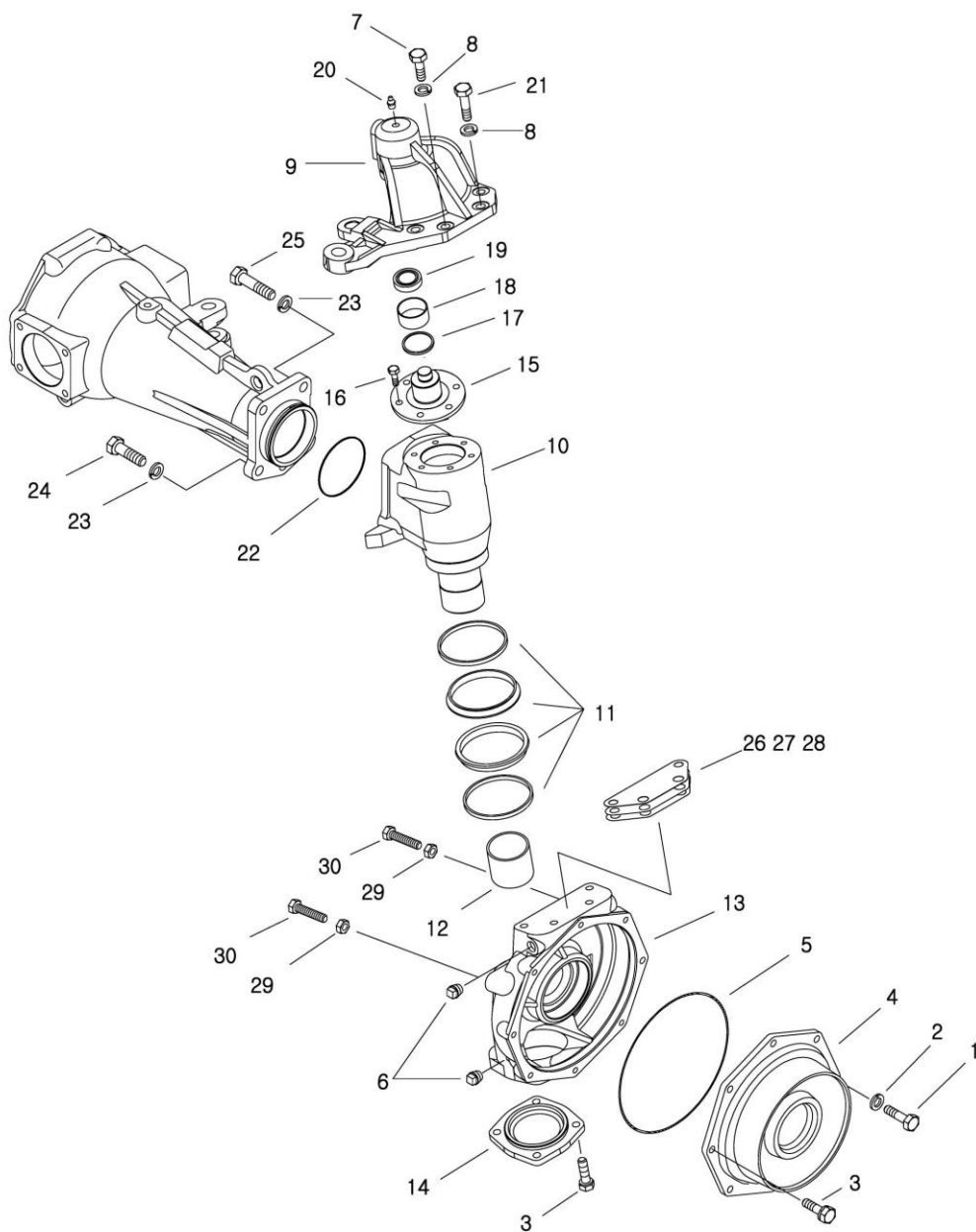
20070913

1

# OBUDOWA PRZEDNIEJ OSI

G400S02-3

STD,NO-Q/T



20070913

1

# OBUDOWA PRZEDNIEJ OSI

G400S02-3

STD,NO-Q/T

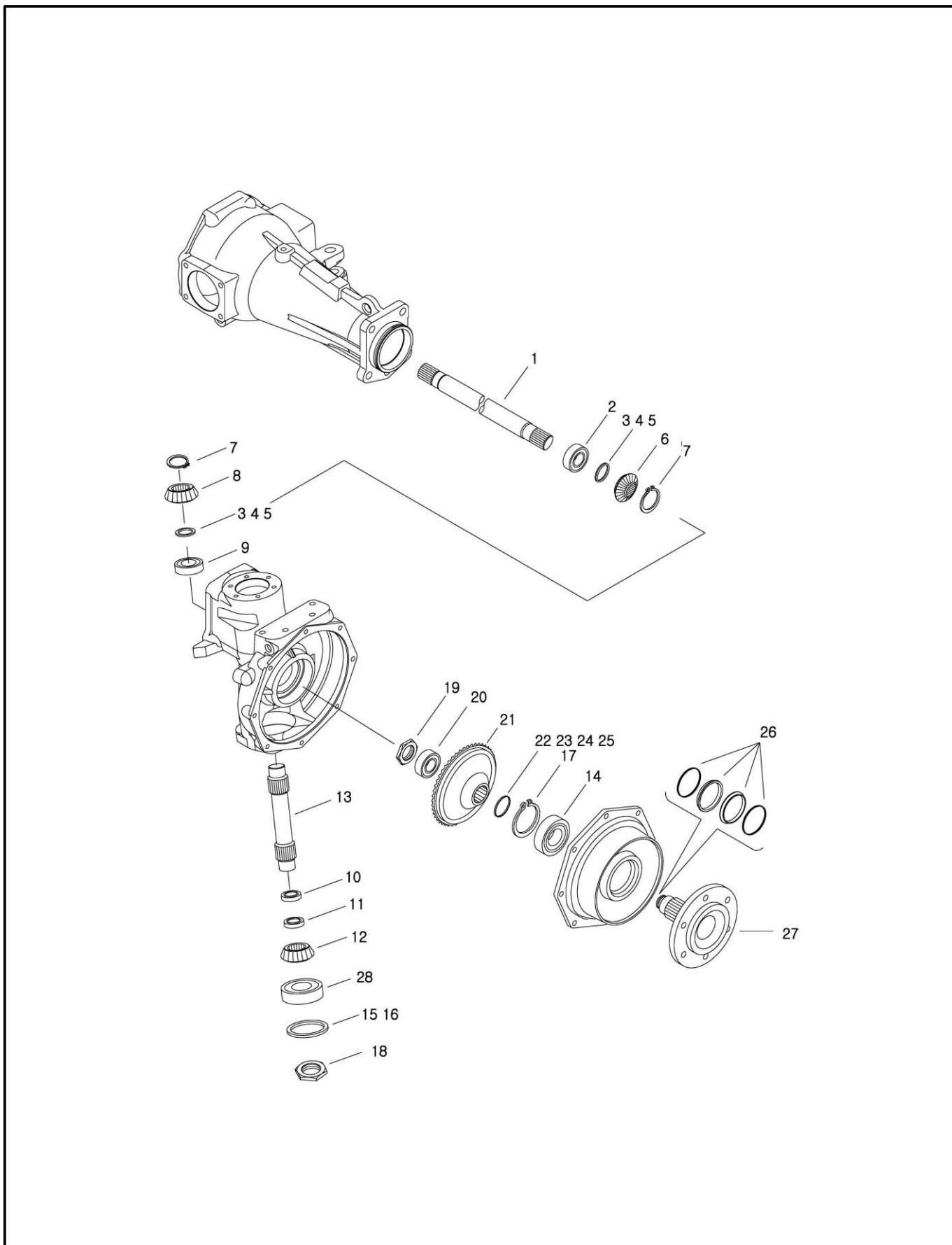
NR.	NR. CZĘŚCI.	NAZWA CZĘŚCI	SPECYFIKACJA	SZT.	Obowiązuje od.	UWAGI
1	40009512	ŚRUBA SZEŚCIOKĄTNA / BOLT-HEX -TRG970	M10X1.25X35. OL	1	2006-11-30	
2	40029549	PODKŁADKA SPRĘŻYSTA / WASHER-SPR-S361100013	O.D18.4XI.D10.2X2.5T	1	2006-11-30	
3	40028949	ŚRUBA SZEŚCIOKĄTNA / BOLT-HEX WWS-S154103033	M10XP1.25X30L	11	2006-11-30	
4	40009327	POKRYWA / COVER-F/AXLE SHAFT-TRG400		1	2006-11-30	
5	40007364	O-RING-RUBBER-TRG970	D3XOD231.0	1	2006-11-30	
6	40009626	ZASŁEPKA STOŻKOWA / PLUG-TAPER-TRG970	OD16.662X21.0L	2	2006-11-30	
7	40029381	ŚRUBA SZEŚCIOKĄTNA / BOLT-HEX -S101123043	M12X1.75PX30L	2	2006-11-30	
8	40029551	PODKŁADKA SPRĘŻYSTA / WASHER-SPR-S361120013	O.D21.5XI.D12.2X3T	4	2006-11-30	
9	40008948	RAMIĘ / ARM-(LH)-TRG400		1	2006-11-30	
10	40009021	OBUDOWA CZOPA GŁÓWNEGO / CASE-KING PIN-TRG400		1	2006-11-30	
11	40007918	KPL. USZCZELEK / SEAL ASSY-GROUP-TRG400		1	2006-11-30	
12	40007901	TULEJKA / BUSHING-DU-TRG400	OD65XID60X30L	1	2006-11-30	
13	40008939	OBUDOWA KÓŁ ZĘBATYCH LEWA /CASE-GEAR(LH)-TRG400		1	2006-11-30	
14	40036079	POKRYWA / COVER-W/BRG CASE-TRG400		1	2006-11-30	
15	40009964	UCHWYT / HOLDER-ARM-TRG400	OD105X62.5L	1	2006-11-30	
16	40028923	ŚRUBA SZEŚCIOKĄTNA / BOLT-HEX WWS-S153082533	M8XP1.25X25L	6	2006-11-30	
17	40012856	USZCZELKA PRZECIWPYŁOWA / SEAL-DUST-A0652582		1	2006-11-30	
18	40012936	TULEJKA / BUSHING-A0678120	#81	1	2006-11-30	
19	40007983	ŁOŻYSKO STOŻKOWE / BEARING-TAPER-TRG400		1	2006-11-30	
20	40009516	SMAROWNICZKA / NIPPLE-GREASE-TRG970	M10XPT1/8	1	2006-11-30	
21	40009921	ŚRUBA / BOLT-REAMER-TRG970	M12X1.75X35.OL	2	2006-11-30	
22	40029230	O-RING-S802090010	D89.4XW3.1	1	2006-11-30	
23	40029553	PODKŁADKA SPRĘŻYSTA / WASHER-SPR-S361140013	O.D24.5XI.D14.2X3.5T	5	2006-11-30	
24	40029398	ŚRUBA SZEŚCIOKĄTNA / BOLT-HEX -S101144053	M14X2PX40L	4	2006-11-30	
25	40009536	ŚRUBA / BOLT-REAMER-TRG970	M14X2X50L	1	2006-11-30	
26	40012502	PODKŁADKA / SHIM-TRG400	0.15T	1	2006-11-30	
27	40012667	PODKŁADKA / SHIM-TRG400	0.3T	1	2006-11-30	
28	40012668	PODKŁADKA / SHIM-TRG400	0.4T	1	2006-11-30	
29	40028726	NAKRĘTKA SZEŚCIOKĄTNA / NUT-HEX 1 TY-S301120043	M12X1.75P	2	2006-11-30	
30	40029381	ŚRUBA SZEŚCIOKĄTNA / BOLT-HEX -S101123043	M12X1.75PX30L	1	2006-11-30	

20070913

1

# OBUDOWA PRZEDNIEJ OSI

G400S02-5



20070913

0

# OBUDOWA PRZEDNIEJ OSI

G400S02-5

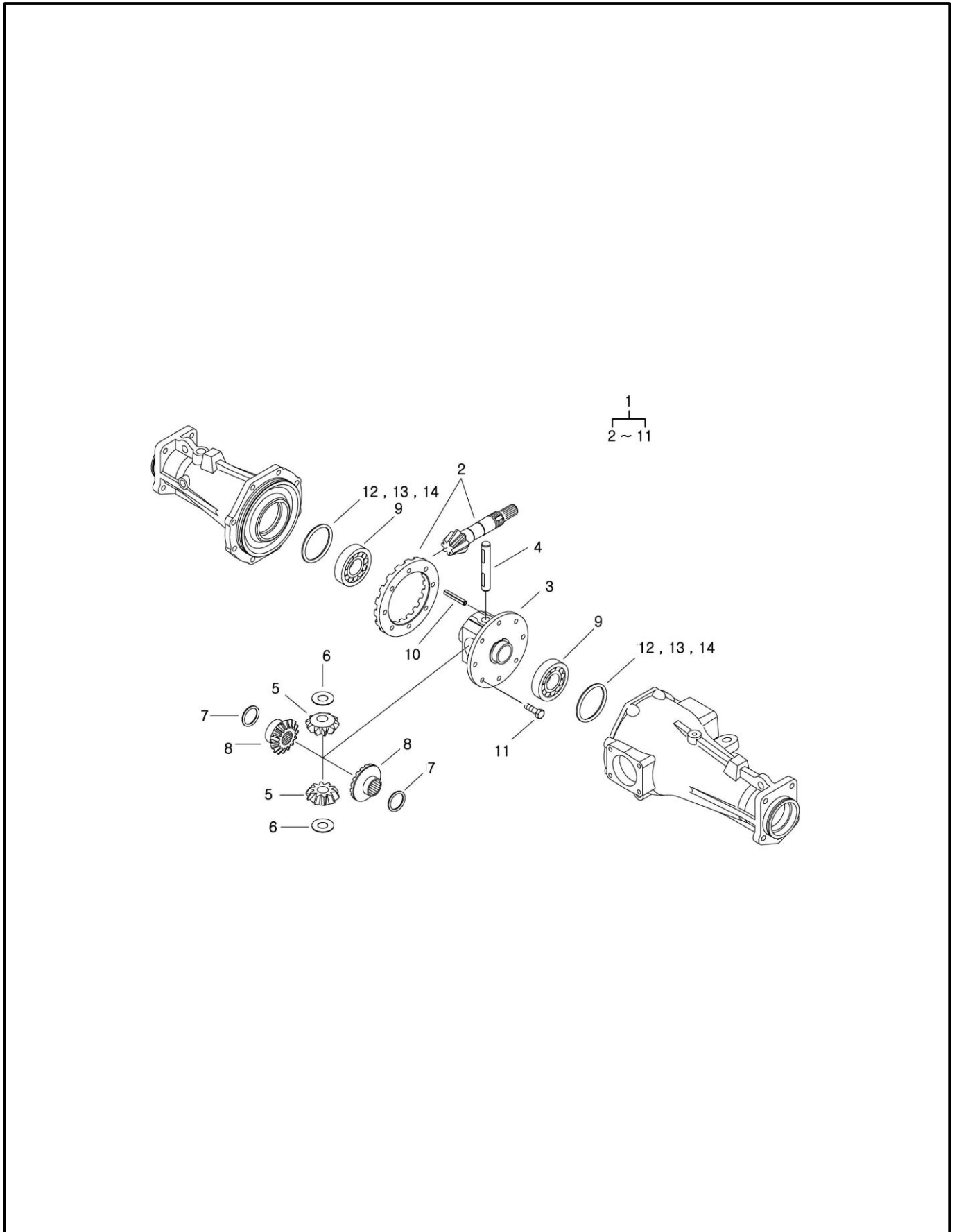
NR.	NR. CZĘŚCI.	NAZWA CZĘŚCI	SPECYFIKACJA	SZT.	Obowiązuje od.	UWAGI
1	40009273	WAŁEK / SHAFT-F/DIFF-TRG400	OD40X408L	2	2006-11-30	
2	40012720	ŁOŻYSKO KULKOWE / BEARING-BALL-A0863070	#63070	2	2006-11-30	
3	40012869	TULEJA / LINER-A0870108		AR	2006-11-30	
4	40012870	TULEJA / LINER-A0870109		AR	2006-11-30	
5	40012871	TULEJA / LINER-A0870110		AR	2006-11-30	
6	40036065	KOŁO ZĘBATE STOŻKOWE / GEAR-BEVEL-TRG400	OD92.59XCD56.833(N14)	2	2006-11-30	
7	40029273	PIERŚCIEŃ SPRĘŻYNUJĄCY / RING-SNAP-S810030001	D30	4	2006-11-30	
8	40036067	KOŁO ZĘBATE STOŻKOWE / GEAR-BEVEL-TRG400	OD96.81 XID27.5XCD56.833	2	2006-11-30	
9	40007830	ŁOŻYSKO STOŻKOWE / BEARING-TAPER-TRG400	OD62XID30X21.25L	2	2006-11-30	
10	40009716	ŁOŻYSKO OPOROWE / BEARING-THRUST-TRG970	OD52.0XID37.0X12.0L	2	2006-11-30	
11	40010102	TULEJA DYSTANSOWA / SPACER-TRG400	OD55XID42X11.5L	2	2006-11-30	
12	40036066	KOŁO ZĘBATE STOŻKOWE / GEAR-BEVEL-TRG400	OD94XID27.5XCD132.89	2	2006-11-30	
13	40009096	WAŁEK CZOPA GŁÓWNEGO / SHAFT-KING PIN-TRG400	OD30X226L	2	2006-11-30	
14	40012713	ŁOŻYSKO KULKOWE / BEARING-BALL-A0862100	#62100	2	2006-11-30	
15	40012427	TULEJA / LINER-TRG970	OD89.0XID73.0X0.07L	AR	2006-11-30	
16	40012428	TULEJA / LINER-TRG970	OD89.0XID73.0X0.2L	AR	2006-11-30	
17	40029304	PIERŚCIEŃ SPRĘŻYNUJĄCY / RING-SNAP-S811090001	D90	2	2006-11-30	
18	40009934	NAKRĘTKA / NUT-LOCK-TRG281	M25X1.5X10L	2	2006-11-30	
19	40009906	NAKRĘTKA / NUT-LOCK-TRG400	H50	2	2006-11-30	
20	40012721	ŁOŻYSKO KULKOWE / BEARING-BALL-A0863080	#63080	2	2006-11-30	
21	40036080	KOŁO ZĘBATE / GEAR-TRG400	(N38)	2	2006-11-30	
22	40012123	TULEJA / LINER-TRG970	OD64.0XID49.0X0.5L	AR	2006-11-30	
23	40012124	TULEJA / LINER-TRG970	OD64.0XID49.0X0.6L	AR	2006-11-30	
24	40059311	PODKŁADKA / SHIM-3A1970114	0.8t	AR	2003-11-30	
25	40012125	TULEJA / LINER-TRG970	OD64.0XID49.0X0.8L	AR	2006-11-30	
26	40007918	KPL. USZCZELEK / SEAL ASSY-GROUP-TRG400		2	2006-11-30	
27	40036082	WAŁEK PRZEDNIEJ OSI / SHAFT-FRONT AXLE-TRG400		2	2006-11-30	
28	40010341	ŁOŻYSKO STOŻKOWE / BEARING-TAPER-CVG000		2	2006-11-30	

20070913

0

# MECHANIZM RÓŻNICOWY PRZEDNIEJ OSI

G400S03-1



20090228

2

# MECHANIZM RÓŻNICOWY PRZEDNIEJ OSI

G400S03-1

NR.	NR. CZĘŚCI.	NAZWA CZĘŚCI	SPECYFIKACJA	SZT.	Obowiązuje od.	UWAGI
1	20100630	MECHANIZM RÓŻNICOWY KPL. / DIFF ASSY-F/AXLE-G410		1	2007-01-16	
2	40036068	WAŁEK ATAKUJĄCY + KOŁO KORONOWE / PINION+RING-GEAR SET-G400		1	2006-11-30	
3	40027840	OBUDOWA MECHANIZMU RÓŻNICOWEGO / CASE-DIFF-TRG410		1	2006-11-30	
4	40009997	WAŁEK MECHANIZMU RÓŻNICOWEGO / SHAFT-DIFF-TRG410	OD19.05X122.63L	1	2006-11-30	
5	40182444	KOŁO ZĘBATE / GEAR-PINION DRV-TRG310		2	2007-11-19	
6	40012423	PODKŁADKA OPOROWA / WASHER-THRUST-TRG970	OD45.07XID19.45X0.8L	2	2006-11-30	
7	40012426	PODKŁADKA OPOROWA / WASHER-THRUST-TRG970	OD71.44XID41.47X0.8L	2	2006-11-30	
8	40182443	KOŁO ZĘBATE PRAWE / GEAR-DIFF SIDE(RH)-TRG310		2	2007-11-19	
9	40012713	ŁOŻYSKO KULKOWE / BEARING-BALL-A0862100	#62100	2	2006-11-30	
10	40029175	KOŁEK ROZPRĘŻNY / PIN-SPRING-S446065012	D6X50L	1	2006-11-30	
11	40187241	ŚRUBA / BOLT	M10XP1.25X18	8	2007-11-19	
12	40012427	TULEJA / LINER-TRG970	OD89.0XID73.0X0.07L	AR	2006-11-30	
13	40012428	TULEJA / LINER-TRG970	OD89.0XID73.0X0.2L	AR	2006-11-30	
14	40012429	TULEJA / LINER-TRG970	OD89.0XID73.0X0.5L	AR	2006-11-30	

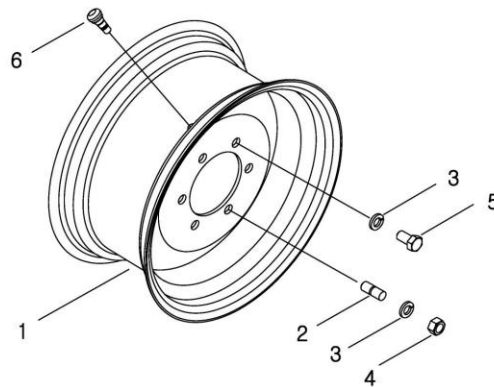
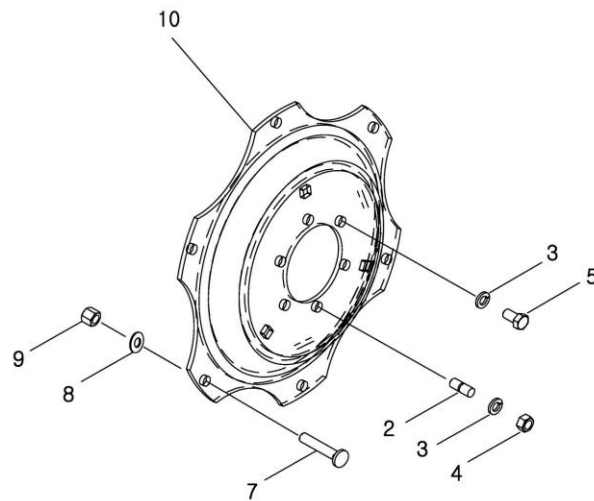
20090228

2

# KOŁA PRZEDNIE I TYLNE

G490S01-3

RIM ONLYJK



20090405

3



# KOŁA PRZEDNIE I TYLNE

G490S01-3

RIM ONLYJK

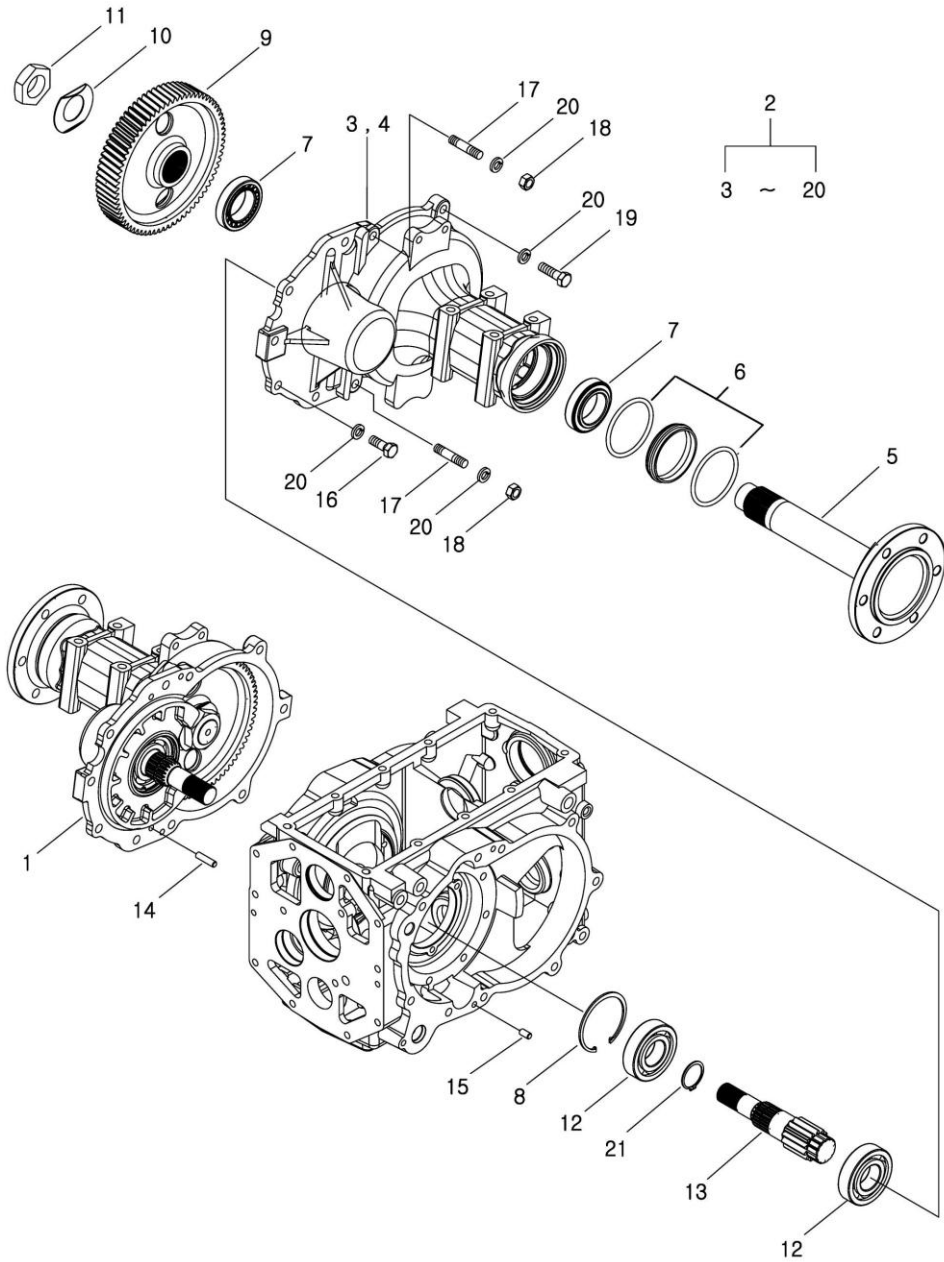
NR.	NR. CZĘŚCI.	NAZWA CZĘŚCI	SPECYFIKACJA	SZT.	Obowiązuje od.	UWAGI
1	40187674	KOŁO KPL. / WHEEL ASSY-W8X16-TRG490	W8X16	2	2007-08-01	
2	40029014	ŚRUBA DWUSTRONNA / BOLT-STUD-S167162523	M16XP1.5X25L	8	2006-11-30	
3	40029555	PODKŁADKA SPRĘŻYSTA / WASHER-SPR-S361160013	O.D28X1.D16.2X4T	24	2006-11-30	
4	40028752	NAKRĘTKA SZEŚCIOKĄTNA / NUT-HEX 1 TY-S302160043	M16X1.5P	8	2006-11-30	
5	40029474	ŚRUBA SZEŚCIOKĄTNA / BOLT-HEX -S103163043	M16X1.5PX30L	16	2006-11-30	
6	40194403	ZAWÓR OPONY BEZDĘTKOWEJ / VALVE-TUBELESS TIRE-TRG490		2	2007-12-13	
7	40034204	ŚRUBA / BOLT-WHEEL DISK-TRG490	M16X1.5	12	2006-11-30	
8	40034206	PODKŁADKA / WASHER-CON SPR-TRG490		12	2006-11-30	
9	40034205	NAKRĘTKA / NUT-WHEEL DISK-TRG490	M16X1.5	12	2006-11-30	
10	40187682	TARCZA / DISK-24INCH-TRG490		2	2007-08-01	

20090405

3

# TYLNA OŚ

G480S01-1



20090114

5

# TYLNA OŚ

G480S01-1

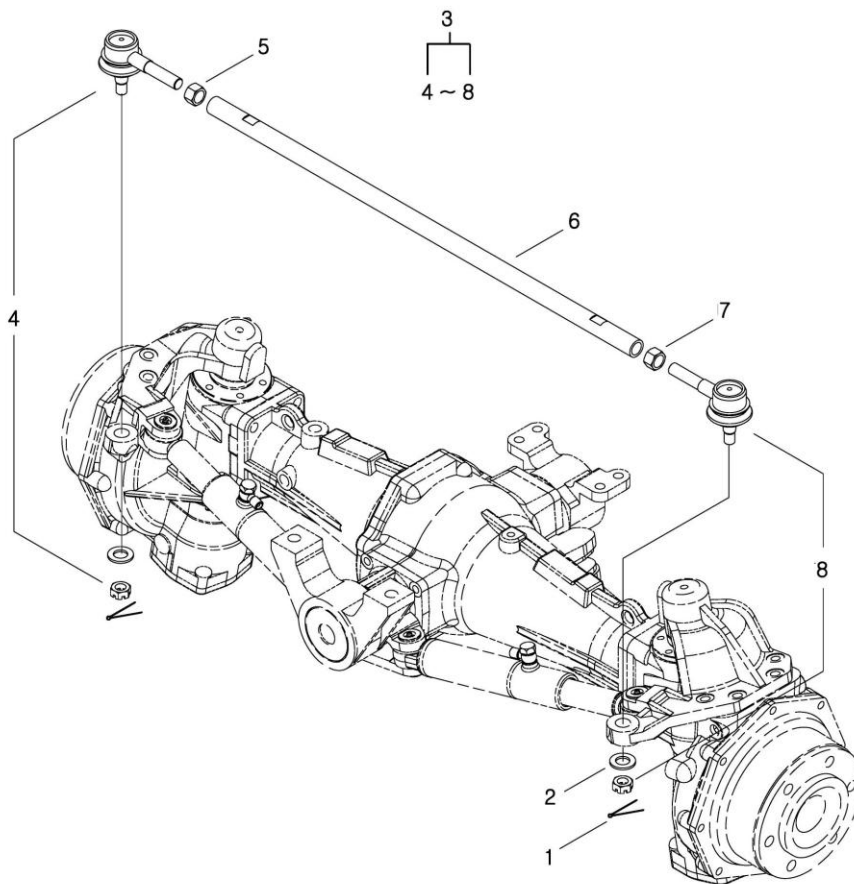
NR.	NR. CZĘŚCI.	NAZWA CZĘŚCI	SPECYFIKACJA	SZT.	Obowiązuje od.	UWAGI
1	20100633	PÓŁOŚ KPL. PRAWA / F/DRIVE ASSY-(RH)-G480		1	2007-02-15	
2	20100632	PÓŁOŚ KPL. LEWA / F/DRIVE ASSY-(LH)-G480		1	2007-02-15	
3	40163718	OBUDOWA LEWA / CASE-F/DRIVE(LH)-TRG480		1	2007-02-15	
4	40163724	OBUDOWA PRAWA / CASE-F/DRIVE(RH)-TRG480		1	2007-02-15	
5	40163722	WAŁEK / SHAFT-REAR AXLE-TRG481		2	2007-02-15	
6	40211891	KPL. USZCZELEK / SEAL ASSY-GROUP-TRG481		2	2008-11-16	
7	40010136	ŁOŻYSKO STOŻKOWE / BEARING-TAPER-TRG970	OD95.0XID55.0X23.0L	4	2006-11-30	
8	40124415	PIERŚCIEŃ SPRĘŻYNUJĄCY / RING-SNAP-S811100001	D100	2	2007-02-15	
9	40163719	KOŁO ZĘBATE / GEAR-FINAL DRV-TRG481		2	2007-02-15	
10	40163723	PLYTKA USTALAJĄCA / PLATE-LOCK-TRG481		2	2007-02-15	
11	40012791	NAKRĘTKA / NUT-LOCK-A0611040	M45X1.5	2	2006-11-30	
12	40012930	ŁOŻYSKO KULKOWE / BEARING-BALL-A0863090	#63090	4	2006-11-30	
13	40163721	ZĘBNIK / PINION-GEAR-TRG481		2	2007-02-15	
14	40116294	KOŁEK ROZPRĘŻNY / PIN-SPRING-S446104010	D10X40L	4	2006-11-30	
15	40029102	KOŁEK / PIN-PAR-S423102010	D10X20L	4	2006-11-30	
16	40029397	ŚRUBA SZEŚCIOKĄTNA / BOLT-HEX -S101144043	M14X2PX40L	8	2006-11-30	
17	40091897	ŚRUBA DWUSTRONNA / BOLT-STUD-S137145023	M14XP2X50L	4	2006-11-30	
18	40028727	NAKRĘTKA SZEŚCIOKĄTNA / NUT-HEX 1 TY-S301140043	M14X2P	4	2006-11-30	
19	40029401	ŚRUBA SZEŚCIOKĄTNA / BOLT-HEX -S101145043	M14X2PX50L	8	2006-11-30	
20	40029083	PODKŁADKA SPRĘŻYSTA / WASHER-SPR-S362140013	OD24.7/ ID14.2X4.2T	20	2006-11-30	
21	40029279	PIERŚCIEŃ SPRĘŻYNUJĄCY / RING-SNAP-S810045001	D45	2	2006-11-30	

20090114

5

# DRAŻEK KIEROWNICZY

G610S01-1



20090223

2





# UKŁAD KIEROWNICZY

G630S01 -1

39,41 ,43,45,47,48,50,53,60,MEC,AMT

NR.	NR. CZĘŚCI.	NAZWA CZĘŚCI	SPECYFIKACJA	SZT.	Obowiązuje od.	UWAGI
1	40200338	ZESPÓŁ STEROWNICZY / UNIT-STR(NORMAL)-TRG630	50CC/REV X 175KGF/CM <sup>N</sup> 2	1	2008-04-25	
2	40010152	ZŁĄCZE / JOINT-HOFCM-0303G-TRG630	PF3/8-PF3/8	1	2006-11-30	
3	40010149	ZŁĄCZE / JOINT-TRG630	PF3/8-PF1/4	2	2006-11-30	
4	40007310	POKRYWA / COVER-STR/HOSE-TRG630		1	2006-11-30	
5	40007911	PRZEWÓD / HOSE-STR/CYLINDER-TRG630	PF 1/4X1630L	1	2006-11-30	
6	40007849	PRZEWÓD / HOSE-STR/CYLINDER-TRG630	PF 1/4X1530L	1	2006-11-30	
7	40007852	PRZEWÓD / HOSE-STR/DRAIN-TRG630	PF3/8X1110L	1	2006-11-30	
8	40007857	PRZEWÓD / HOSE-STR/PRESSURE-TRG630	PF3/8X870L	1	2006-11-30	
9	40007598	POMPA / PUMP-STEERING-TRG630	6CC/REV X C.C.W	1	2006-11-30	
10	40010151	ZŁĄCZE / JOINT-HOFCM-0303G-TRG630	PF3/8-PF3/8	1	2006-11-30	
11	40006913	USZCZELKA / GASKET-PUMP-TRG630	ID54X0.6T	1	2006-11-30	
12	40029040	NAKRĘTKA SZEŚCIOKĄTNA / NUT-HEX SMALL-S313080013	M8XP1.25	2	2006-11-30	
13	40029546	PODKŁADKA SPRĘŻYSTA / WASHER-SPR-S361080013	O.D15.4X1.D8.2X2T	2	2006-11-30	
14	40008014	CYLINDER / CYLINDER ASSY-STEERING-G630	ID40X181L	1	2006-11-30	
15	40007986	CYLINDER / CYLINDER ASSY-STR(RH)-G630	ID40X181L	1	2006-11-30	
16	40009527	ŚRUBA / BOLT-UN ION-TRG630	M12X1.75X27L	1	2006-11-30	
17	40009814	TULEJA POŚREDNIA / ADAPTOR-CYLINDER PORT-TRG630	PF1/4	1	2006-11-30	
18	40012552	USZCZELKA MIEDZIANA/ SEAL-COPPER-TRG823	OD19XID12.2X1.5T	2	2006-11-30	
19	40008038	RURKA / PIPE ASSY-CYLINDER-G630	ID40	1	2006-11-30	
20	40007271	USZCZELKA / GASKET-U-TRG630	OD45XID35X6T	1	2006-11-30	
21	40007269	USZCZELKA PRZECIWPYŁOWA / SEAL-DUST-TRG630	OD43XID35X6T	1	2006-11-30	
22	40011318	PIERŚCIEŃ / WIRE-RING-TRG630	D32.2 X 2.6T	1	2006-11-30	
23	40011319	SILOWNIK / RAM-STR/CYLINDER-TRG630	D35.3/D50	1	2006-11-30	
24	40009475	KOLEK / PIN-STR/CYLINDER-TRG630	D20X59L	2	2006-11-30	
25	40009476	KOLEK / PIN-STR/CYLINDER-TRG630	D20X59L	2	2006-11-30	
26	40029266	PIERŚCIEŃ SPRĘŻYNUJĄCY / RING-SNAP-S810020003	D20	4	2006-11-30	
27	40008123	RURKA / PIPE ASSY-PTO V/V OUT-G823		1	2006-11-30	
28	40009978	ZŁĄCZE / JOINT-TRG630	OD12XPF3/8	1	2006-11-30	
29	*	RURKA / PIPE-PTO V/V DRAIN-TRG823	OD12X1.0T	1	2006-11-30	
30	40012415	USZCZELNIACZ / SEAL-BON DED-TRG823	OD16.8X1.5T	2	2006-11-30	
31	40010321	ŚRUBA / BOLT-UN ION-TRG630	OD22XPF3/8	1	2006-11-30	

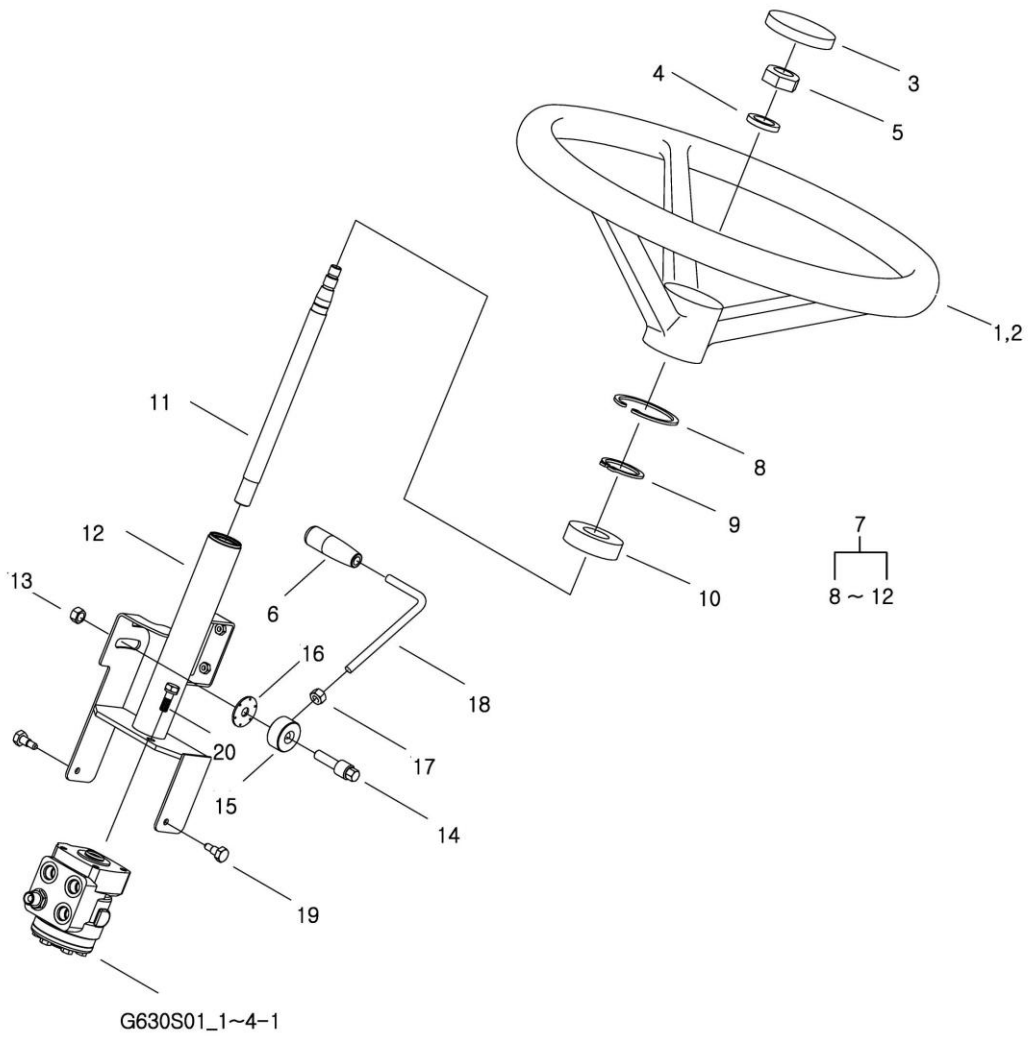
20080630

2

# KIEROWNICA I KOLUMNY KIEROWNICY

G630S02-1

LS-CAP





# KIEROWNICA I KOLUMNY KIEROWNICY

G630S02-1

LS-CAP

NR.	NR. CZĘŚCI.	NAZWA CZĘŚCI	SPECYFIKACJA	SZT.	Obowiązuje od.	UWAGI
1	*	KIEROWNICA / WHEEL-STEERING-TRG630		1	2006-11-30	HIGH LOW
2	*	KIEROWNICA / WHEEL-STEERING-TRG630	D380	1	2006-11-30	
3	40198743	POKRYWA / CAP-HANDLE LS-TRG630		1	2008-09-03	
4	40029553	PODKŁADKA SPRĘŻYSTA / WASHER-SPR-S361140013	O.D24.5XI.D14.2X3.5T	1	2006-11-30	
5	40029051	NAKRĘTKA SZEŚCIOKĄTNA / NUT-HEX SMALL-S314140013	M14XP1.5	1	2006-11-30	
6	40008403	UCHWYT DŹWIGNI / GRIP-AUX LEVER-TRG970		1	2006-11-30	
7	40008073	KOLUMNA KIEROWNICY KPL / COLUMN ASSY-STEERING-G630		1	2006-11-30	
8	40029293	PIERŚCIEŃ SPRĘŻYNUJĄCY / RING-SNAP-S811037001	D37	1	2006-11-30	
9	40029265	PIERŚCIEŃ SPRĘŻYNUJĄCY / RING-SNAP-S810020001	D20	1	2006-11-30	
10	40012932	ŁOŻYSKO KULKOWE / BEARING-BALL-A0869044	#69044	1	2006-11-30	
11	40009999	WAŁEK / SHAFT-STR/COLUMN-TRG630	OD20.396X337.5L	1	2006-11-30	
12	40011118	KOLUMNA KIEROWNICY / COLUMN-STEERING-TRG630		1	2006-11-30	
13	40029026	NAKRĘTKA / NUT-HEX-S306100013	M10XP1.25	1	2006-11-30	
14	40009522	ŚRUBA / BOLT-TILTING GUIDE-TRG630	M12X1.25X30L-	1	2006-11-30	
15	40009694	TULEJA / ARM-TILTING LOCKING-TRG630	OD42XM20X2.5	1	2006-11-30	
16	40011984	PODKŁADKA / PLATE-TILTING LOCKING-TRG630	D42X2.3T-PCD35	1	2006-11-30	
17	40029026	NAKRĘTKA / NUT-HEX-S306100013	M10XP1.25	1	2006-11-30	
18	40011951	DŹWIGNIA POCHYLENIA KIEROWNICY / LEVER-TILTING LOCKING-TRG630	D10-M10X1.25	1	2006-11-30	
19	40009511	ŚRUBA / BOLT-TILTING HINGE-TRG630	M10X1.25X13L	2	2006-11-30	
20	40028937	ŚRUBA SZEŚCIOKĄTNA / BOLT-HEX WWS-S153102533	M10XP1.5X25L	2	2006-11-30	

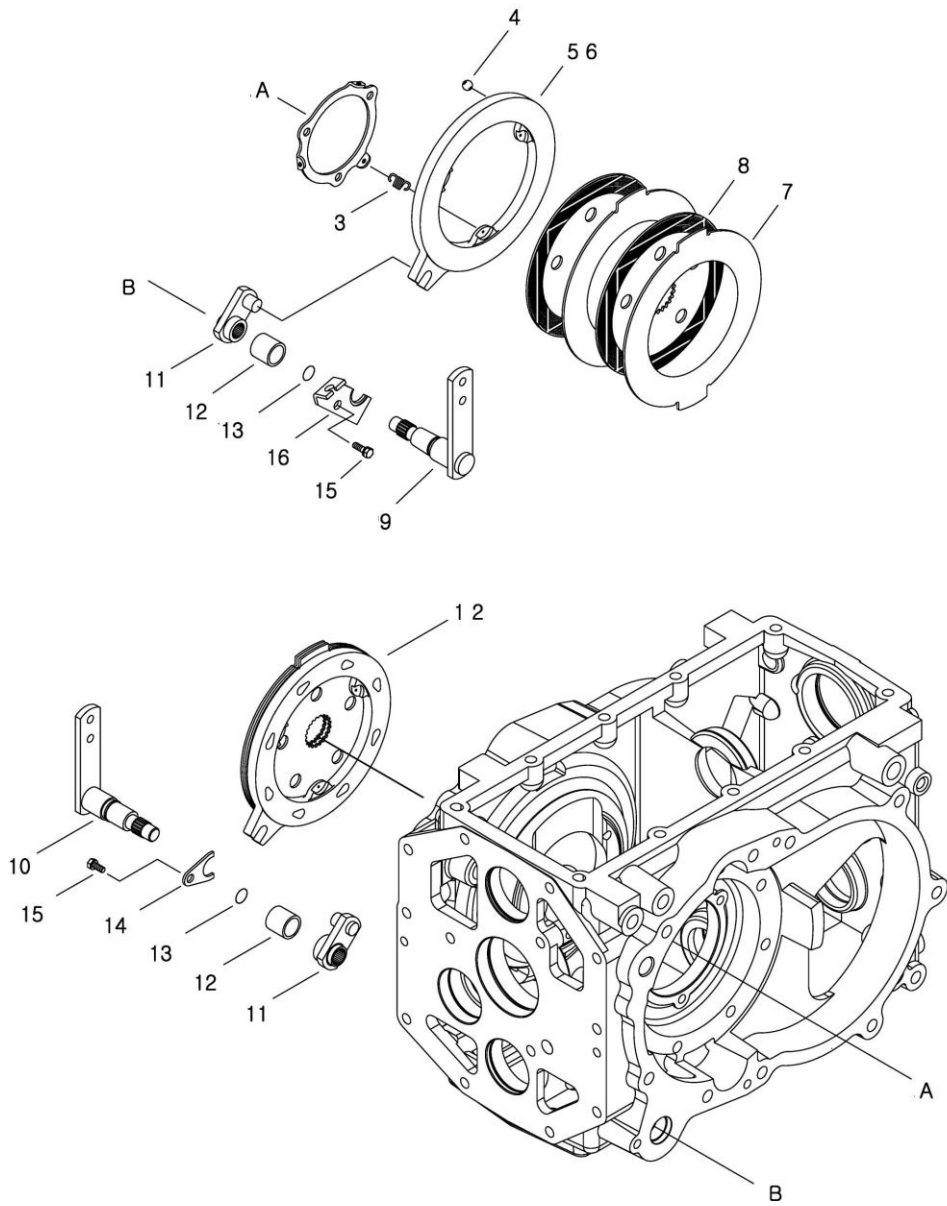
20090114

2

# HAMULEC

G650S01-2

EC



20070913

0

# HAMULEC

G650S01-2

EC

NR.	NR. CZĘŚCI.	NAZWA CZĘŚCI	SPECYFIKACJA	SZT.	Obowiązuje od.	UWAGI
1	40163727	HAMULEC KPL. PRAWY / BRAKE ASSY-(RH)-G650		1	2007-02-15	
2	40163726	HAMULEC KPL. LEWY / BRAKE ASSY-(LH)-G650		1	2007-02-15	
3	40011957	SPRĘŻYNA / SPRING-TRG650	D2.0XD14.0X25.OL	6	2006-11-30	
4	40009462	KULKA / BALL-STEEL-TRG650	D12.7	16	2006-11-30	
5	40163730	PLYTKA PRAWA / PLATE-CAM(RH)-TRG650		1	2007-07-18	
6	40163729	PLYTKA LEWA / PLATE-CAM(LH)-TRG650	3.1T	1	2007-07-18	
7	40011290	PLYTKA DOCISKOWA / PLATE-PRESSURE-TRG650		4	2006-11-30	
8	40163728	OKŁADZINA TARCZ / DISK-PAPER-TRG650		4	2007-08-09	
9	40011063	DŹWIGNIA HAMULCA LEWEGO / LEVER-BRAKE(LH)-TRG650		1	2007-01-22	
10	40012253	DŹWIGNIA HAMULCA PRAWEGO / LEVER-BRAKE(RH)-TRG650		1	2007-01-22	
11	40012618	RAMIE HAMULCA / ARM-BRAKE INNER-TRG650		2	2007-06-27	
12	40012919	TULEJKA / BUSHING-DU-A0677815	#78	2	2006-11-30	
13	40029211	O-RING-S801025010	D24.7XW3.5	2	2006-11-30	
14	40011884	PLYTKA / PLATE-TRG650	3.2T	1	2006-11-30	
15	40028947	ŚRUBA SZEŚCIOKĄTNA / BOLT-HEX W/WS-S154102033	M10XP1.25X20L	2	2006-11-30	
16	40012591	WSPORNIK / BRACKET-P/BRAKE WIRE-TRG670	4.5T	1	2006-11-30	

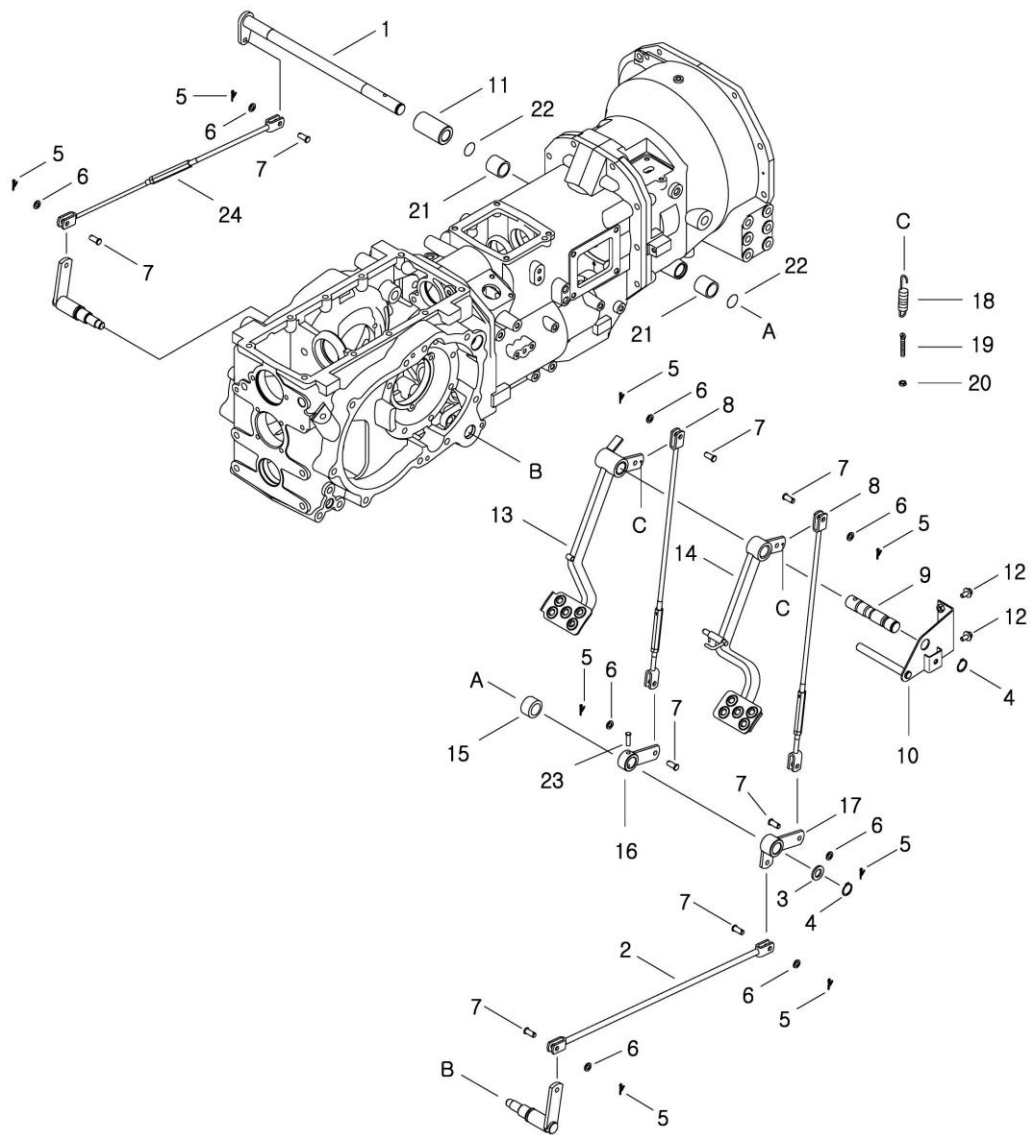
20070913

0

# PEDAŁY HAMULCA

G670S01-3

MEC.EC



20070913

1

# PEDAŁY HAMULCA

G670S01-3

MEC.EC

NR.	NR. CZĘŚCI.	NAZWA CZĘŚCI	SPECYFIKACJA	SZT.	Obowiązuje od.	UWAGI
1	40011965	WAŁEK PEDAŁU HAMULCA / SHAFT-BRAKE PEDAL-TRG670	D25.0X469.OL	1	2006-11-30	
2	40011917	CIĘGŁÓ HAMULCA / ROD-BRAKE-TRG670	638.OL	1	2006-11-30	
3	40028184	PODKŁADKA / WASHER-PLN-S364240013	O.D44XI.D25X4T	1	2006-11-30	
4	40029271	PIERŚCIEŃ SPRĘŻYNUJĄCY / RING-SNAP-S810025001	D25	2	2006-11-30	
5	40029121	SWORZEŃ / PIN-SPLIT-S441252013	D25X20L	4	2006-11-30	
6	40028171	PODKŁADKA / WASHER-PLN-S364100013	O.D21XI.D10.5X2T	8	2006-11-30	
7	40009617	KOLEK / PIN-TRG670	OD14.0XID10.0X26.0L	8	2006-11-30	
8	40013058	CIĘGŁO HAMULCA KPL. / BRAKE-ROD ASSY-G670	604.OL	2	2006-11-30	
9	40009481	WAŁEK PEDAŁU HAMULCA / SHAFT-BRAKE PEDAL-TRG670	D26.0X138.5L	1	2006-11-30	
10	40011331	OGRANICZNIK / STOPPER-BRAKE PEDAL-TRG670		1	2006-11-30	
11	40010069	TULEJA DYSTANSOWA / SPACER-TRG670	OD45.0XID25.0X74.0L	1	2006-11-30	
12	40029006	ŚRUBA SZEŚCIOKĄTNA / BOLT-HEX WWS-S159082033	M8XP1.25X20L		2006-11-30	
13	40010988	PEDAŁ HAMULCA LEWY / PEDAL-BRAKE(LH)-TRG670		1	2006-11-30	
14	40010987	PEDAŁ HAMULCA PRAWY / PEDAL-BRAKE(RH)-TRG670		1	2006-11-30	
15	40009680	TULEJA DYSTANSOWA / SPACER-TRG670	OD40.0XID25.0X51.0L	1	2006-11-30	
16	40012055	RAMIĘ HAMULCA LEWE / ARM-BRAKE(LH)-TRG670		1	2006-11-30	
17	40012404	RAMIĘ HAMULCA PRAWY / ARM-BRAKE(RH)-TRG670		1	2006-11-30	
18	40011959	SPRĘŻYNA / SPRING-TRG260	D2.3XD16X80L	2	2006-11-30	
19	40012132	ŚRUBA / BOLT-ADJUSTER-TRG260	OD8	2	2006-11-30	
20	40012797	NAKRETKA / NUT-LOCK-A0610274	M8X1.25	2	2006-11-30	
21	40009874	TULEJKA / BUSHING-DU-TRG970		2	2006-11-30	
22	40029211	O-RING-S801025010	D24.7XW3.5	2	2006-11-30	
23	40029179	KOLEK ROZPRĘŻNY / PIN-SPRING-S446084012	D8X40L	1	2006-11-30	
24	40013049	CIĘGŁO HAMULCA KPL. / BRAKE-ROD ASSY-G670		1	2006-11-30	

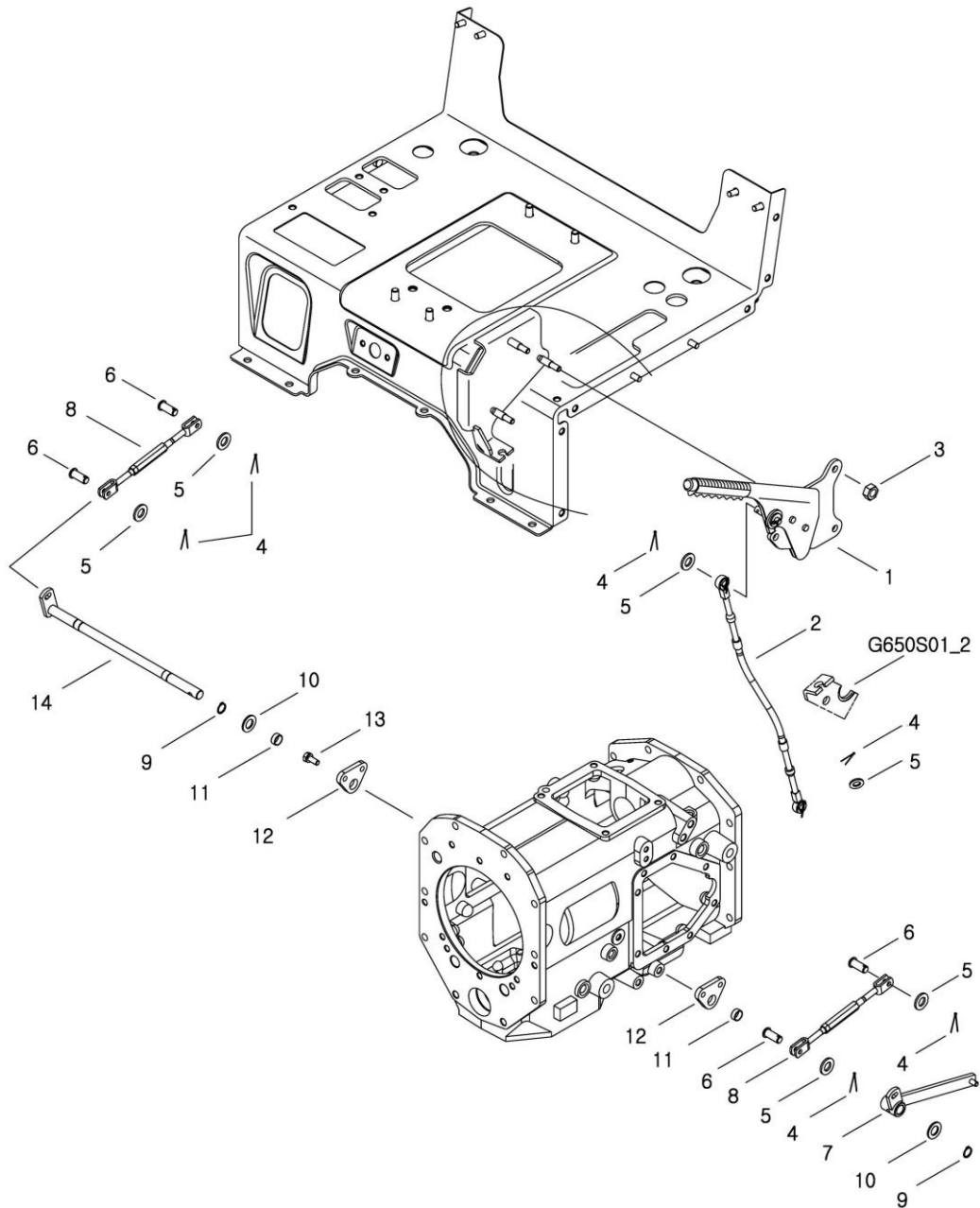
20070913

1

# PEDAŁ HAMULCA POSTOJOWEGO

G670S02-2

EC



20091018

2

# PEDAŁ HAMULCA POSTOJOWEGO

G670S02-2

EC

NR.	NR. CZĘŚCI.	NAZWA CZĘŚCI	SPECYFIKACJA	SZT.	Obowiązuje od.	UWAGI
1	40229667	HAMULEC POSTOJOWY KPL. / BRAKE ASSY-PARKING-TRG670	450.OL	1	2009-09-25	
2	40007886	CIĘGŁO HAMULCA / WIRE-PARKING BRAKE-TRG670	M8XP1.25	1	2006-11-30	
3	40029075	NAKRĘTKA KOŁNIERZOWA / NUT-FLANGE-S345080013	D25X20L	3	2006-11-30	
4	40029121	SWORZEŃ / PIN-SPLIT-S441252013	O.D21X1.D10.5X2T	6	2006-11-30	
5	40028171	PODKŁADKA / WASHER-PLN-S364100013		6	2006-11-30	
6	40009617	KOŁEK / PIN-TRG670	OD14.0XID10.0X26.0L	4	2006-11-30	
7	40011660	DŹWIGNIA / LEVER-PARKING BRAKE-TRG670	262.OL	1	2006-11-30	
8	40013032	CIĘGŁO HAMULCA KPL. / BRAKE(CE)-ROD ASSY-G670	D20	2	2006-11-30	
9	40029265	PIERŚCIEŃ SPRĘŻYNUJĄCY / RING-SNAP-S810020001	O.D37X1.D21X3T	2	2006-11-30	
10	40028181	PODKŁADKA / WASHER-PLN-S364200013		2	2006-11-30	
11	40012972	TULEJKA / BUSHING-DU-A0672210	10. OT	2	2006-11-30	
12	40011817	WSPORNIK / BRACKET-P/BRAKE SHAFT-TRG670	M10XP1.25X25L	2	2006-11-30	
13	40028948	ŚRUBA SZEŚCIOKĄTNA / BOLT-HEX WWS-S154102533	D20.0X432.OL	4	2006-11-30	
14	40011316	WAŁEK / SHAFT-P/BRAKE LEVER-TRG670		1	2006-11-30	

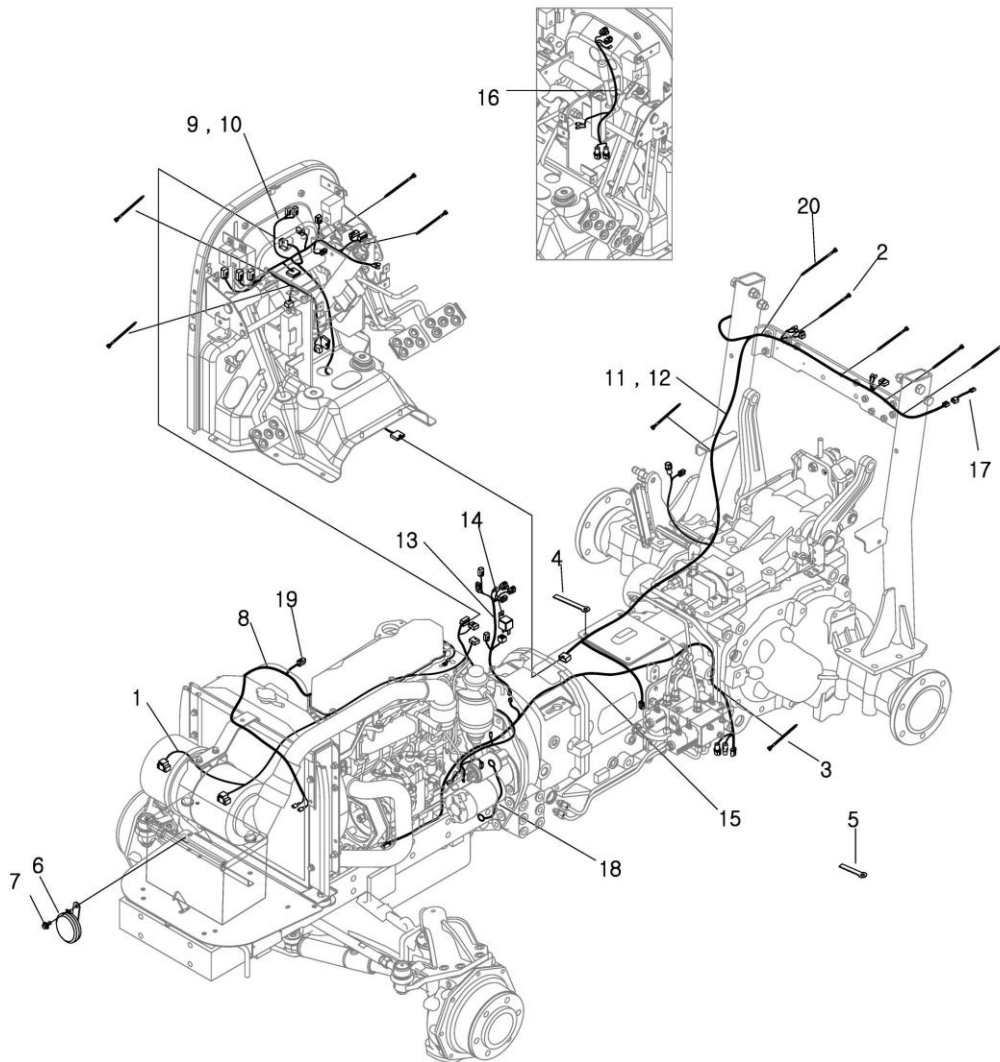
20091018

2

# INSTALACJA ELEKTRYCZNA

G730S01 -2

39,41,43,45,47,48,50,53,60



20100110

7



# INSTALACJA ELEKTRYCZNA

G730S01 -2

39,41,43,45,47,48,50,53,60

NR.	NR. CZĘŚCI.	NAZWA CZĘŚCI	SPECYFIKACJA	SZT.	Obowiązuje od.	UWAGI
1	40007166	WIĄZKA PRZEWODÓW LAMP PRZEDNICH / HARNESS-HEAD LAMP-TRG730		1	2006-12-14	
2	40012891	ZŁĄCZKA / BAND-WIRE-A0640009	220Lx7.5w	5	2006-11-30	
3	40012938	ZŁĄCZKA / BAND-WIRE-A0640082	210Lx5w	3	2006-11-30	
4	40012733	ZACISK / CLAMP-A0640103	10wx140L	1	2006-11-30	
5	40012735	ZACISK / CLAMP-A0640015	10wx95L	4	2006-11-30	
6	40007045	SYGNAŁ DŹWIEKOWY / HORN-FLAT-TRG750	12v/3.5A/110dB	1	2006-11-30	
7	40029006	ŚRUBA SZEŚCIOKĄTNA / BOLT-HEX WWS-S159082033	M8xP1.25x20L	1	2006-11-30	
8	40007101	WIĄZKA PRZEWODÓW / HARNESS-ENGINE(S4Q)-TRG730		1	2007-02-01	
9	40234888	WIĄZKA PRZEWODÓW / HARN ESS-MAIN(MEC)-TRG730		1	2009-12-21	MEC
10	40198309	WIĄZKA PRZEWODÓW / HARN ESS-MAIN(HST)-TRG730		1	2008-06-30	HST
11	40007102	WIĄZKA PRZEWODÓW / HARNESS-REAR(MEC)-TRG730		1	2007-02-01	
12	40007103	WIĄZKA PRZEWODÓW / HARNESS-REAR(HST)-TRG730		1	2007-02-01	HST
13	40200061	WIĄZKA PRZEWODÓW / HARNESS-QT RELAY-TRG730		1	2008-04-30	Q/T
14	40187657	PRZEKAŹNIK / RELAY-Q/T SENSOR-TRG750		1	2008-05-09	Q/T
15	40200060	WIĄZKA PRZEWODÓW / HARNESS-QT SENSOR-TRG730		1	2008-04-30	Q/T
16	40036266	WIĄZKA PRZEWODÓW / HARNESS-EHD-TRG730		1	2006-11-30	
17	40007022	WIĄZKA PRZEWODÓW / HARN ESS-LAMP(EXT)-TRG730		2	2007-02-01	EC
18	40007141	WIĄZKA PRZEWODÓW / HARNESS-EARTH-TRG730		1	2006-11-30	
19	40186104	BEZPIECZNIK / FUSE-MAIN 50AMP-TRG730		1	2007-06-15	
20	40012875	ZŁĄCZKA / BAND-WIRE-A0640083		2	2006-11-30	

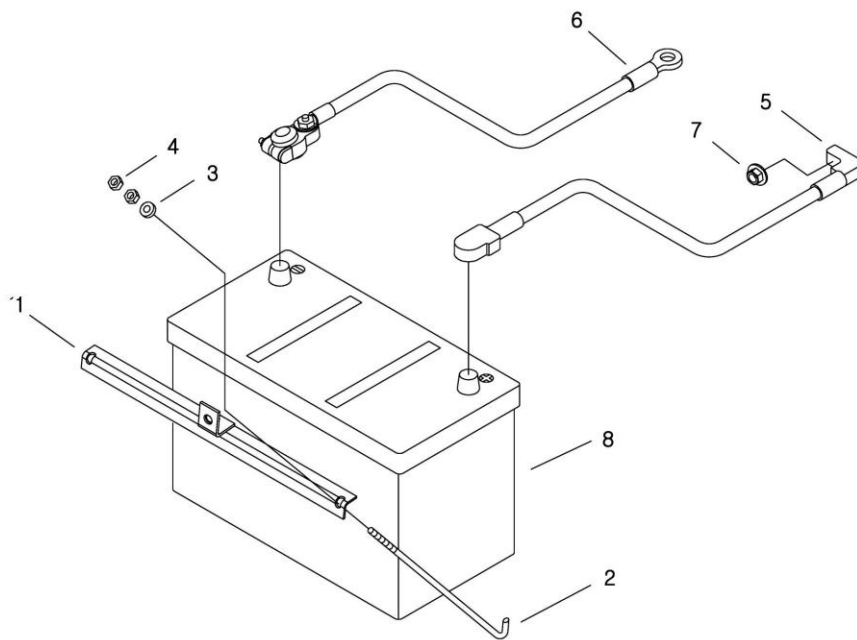
20100110

7

# AKUMULATOR

G740S01-2

80A.EXP



# AKUMULATOR

G740S01-2

80A.EXP

NR.	NR. CZĘŚCI.	NAZWA CZĘŚCI	SPECYFIKACJA	SZT.	Obowiązuje od.	UWAGI
1	40211914	ZACISK AKUMULATORA / CLAMP-BATTERY-TRG740	D6	1	2008-10-23	
2	40012535	MOCOWANIA AKUMULATORA / ROD-BATTERY CLAMP-TRG740	O.D1 1.5X1. D6.4X1.6T	2	2006-11-30	
3	40029567	PODKŁADKA / WASHER-PLN-S363060013	M6X1P	2	2006-11-30	
4	40028763	NAKRETKA SZEŚCIOKĄTNA / NUT-HEX 2 TY-S305060013	950L 30SQ	4	2006-11-30	
5	40007158	KABLE / CABLE-BATTERY(+)-TRG740		1	2006-11-30	
6	40007155	KABLE / CABLE-BATTERYH-TRG740	330L 30SQ	1	2006-11-30	
7	40029075	NAKRETKA KOŁNIERZOWA / NUT-FLANGE-S345080013	M8XP1.25	1	2006-11-30	
8	40007051	AKUMULATOR / BATTERY-MF-TRG740	64AH/5HR(80AH/20HR)	1	2006-11-30	

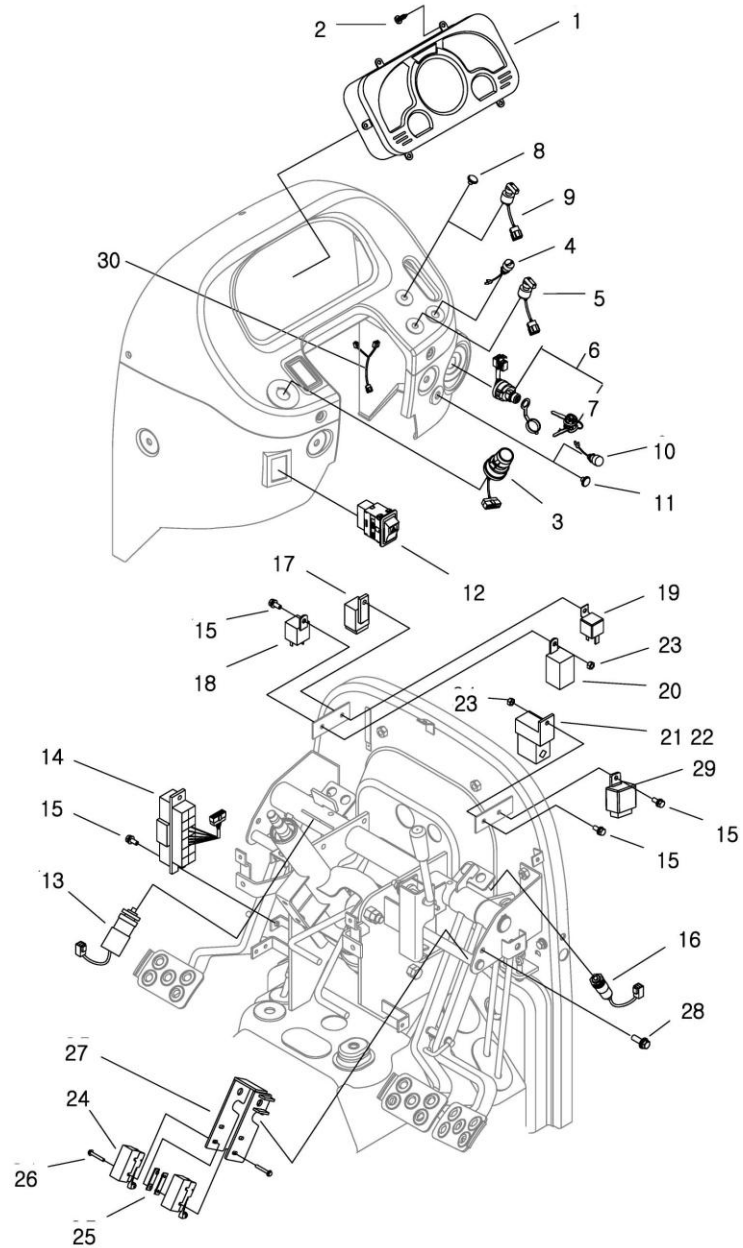
20090109

2

# TABLICA ROZDZIELCZA

G750S01 -2

39,41,43,45,47,48,50,53,60,MEC,MY,NH



# TABLICA ROZDZIELCZA

G750S01 -2

39,41,43,45,47,48,50,53,60,MEC,MY,NH

NR.	NR. CZĘŚCI.	NAZWA CZĘŚCI	SPECYFIKACJA	SZT.	Obowiązuje od.	UWAGI
1	40007003	TABLICA ROZDZIELCZA / PANEL-INSTRUMENT(S4Q)-TRG750	DIGITAL S4Q	1	2006-11-30	
2	40029025	WKREŃT / SCREW-TP/CRS-S237401611	M4X P1.41X16L	6	2006-11-30	
3	40007050	PRZEŁĄCZNIK / SWITCH-COMBI-TRG750	3STEP/2STEP	1	2006-11-30	
4	40007065	WŁĄCZNIK SYGNAŁU DŹWIEKOWEGO / SWITCH-HORN-TRG750	12V/10A RETURN	1	2006-11-30	
5	40185307	WŁĄCZNIK USTAWIENIA WOM / SWITCH-PTO SELECT-TRG750		1	2007-10-07	
6	40007119	WŁĄCZNIK STACYJKI / SWITCH ASSY-KEY-TRG750	12V/30A/50A	1	2006-11-30	
7	40012655	KLUCZ / KEY-START-TRG750		1	2006-11-30	
8	40012843	ZAŚLEPKA / CAP-A0710062	OD9X2T	1	2006-11-30	
9	40188760	WŁĄCZNIK USTAWIENIA WOM / SWITCH-PTO SELECTOR-TRG750		1	2007-09-13	Q/T
10	40036273	WŁĄCZNIK MECHANIZMU RÓŻNICOWEGO / SWITCH-DIFF LOCK-TRG750		1	2006-11-30	EHD
11	40007355	ZAŚLEPKA GUMOWA / CAP-RUBBER-TRG750	D12.5X4T	1	2006-11-30	
12	40007188	WŁĄCZNIK AWARYJNY / SWITCH-EM EMERGENCY-TRG750	HMC 181767	1	2006-11-30	
13	40007187	WŁĄCZNIK WOM KPL. / SWITCH ASSY-START/PTO-TRG750	12V/20A NO/NC	1	2006-11-30	
14	40234923	BOX ASSY-FUSE-TRG750		1	2009-12-21	
15	40028998	ŚRUBA SZEŚCIOKĄTNA / BOLT-HEX WWS-S159061633	M6XP1X16L	6	2006-11-30	
16	40012887	WŁĄCZNIK / SWITCH-A0740010	12V/5A	1	2006-11-30	
17	40007175	PRZEKAŹNIK ROZRUCHOWY / RELAY-START-TRG750	12V/20A NO	1	2006-11-30	
18	40007122	PRZEKAŹNIK SILNIKA / RELAY-ENGINE STOP-TRG750	12V/40A/30A NO/NC	1	2007-05-14	
19	40007191	PRZEKAŹNIK ŚWIECY ŻAROWEJ / RELAY-GLOW-TRG750	12V/70A NO	1	2007-05-14	
20	40007096	PRZERYWACZ / TIMER-GLOW-TRG750	12V 10SEC	1	2006-11-30	
21	40206102	NADAJNIK / FLASHER UNIT-A TYPE-TRG750		1	2008-07-16	
22	40007043	NADAJNIK / FLASHER UNIT-(CE)-TRG750	12V/110W	1	2006-11-30	CE
23	40028763	NAKRĘTKA SZEŚCIOKĄTNA / NUT-HEX 2 TY-S305060013	M6X1P	4	2006-11-30	
24	40007111	MICRO WŁĄCZNIK / SWITCH-MICRO-TRG750	125VAC/15A NC	2	2006-11-30	EHD
25	40012510	ZACISK / CLAMP-SWITCH-TRG750	2.3T	2	2006-11-30	EHD
26	40028709	WKREŃT / SCREW-W/SP&PL WS-S227403011	M4X0.7PX30L	4	2006-11-30	EHD
27	40036271	WSPORNIK / BRACKET-SWITCH-TRG750		1	2006-11-30	EHD
28	40028973	ŚRUBA SZEŚCIOKĄTNA / BOLT-HEX WWS-S155082533	M8XP1.25X25L	1	2006-11-30	
29	40234130	PRZEKAŹNIK LAMP PRZEDNICH / RELAY-HEAD LAMP-TRG750		1	2009-11-25	
30	40188333	WIAZKA WŁĄCZNIKA WOM / HARNESS-PTO SWITCH(EXT)-TRG750		1	2007-09-13	

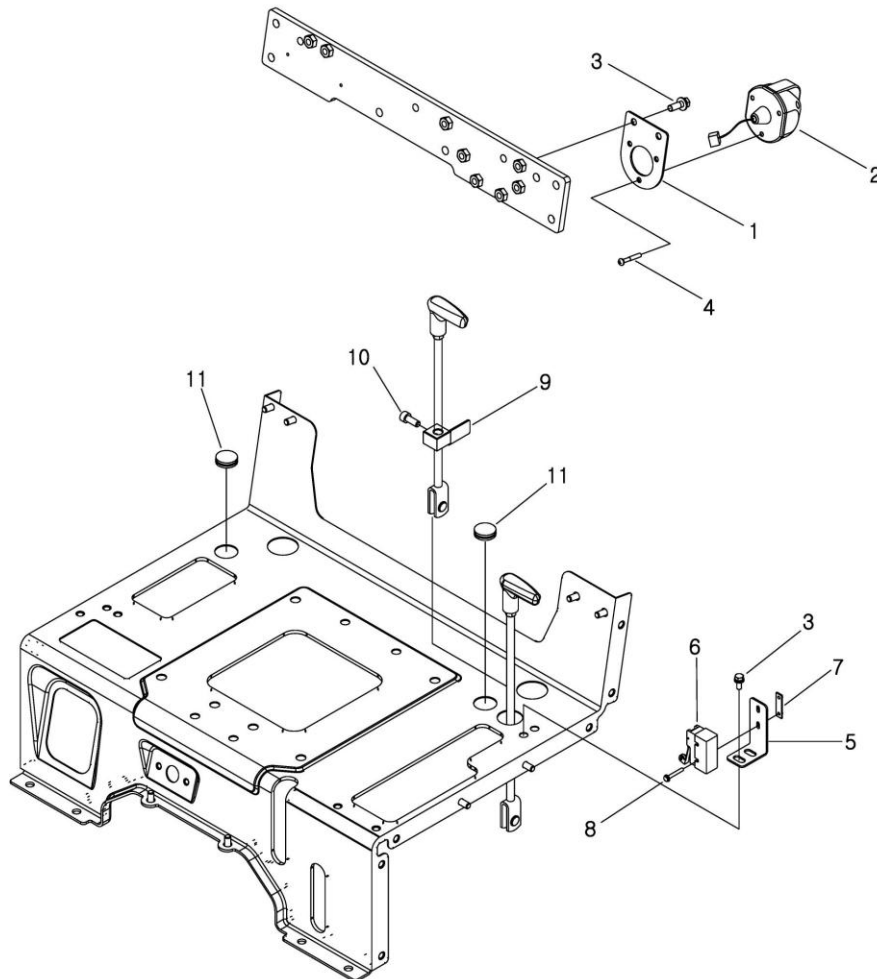
20100331

7

# CZĘŚCI UKŁADU ELEKTRYCZNEGO

G750S03-2

MEC.EU



20090101

3

# CZĘŚCI UKŁADU ELEKTRYCZNEGO

G750S03-2

MEC.EU

NR.	NR. CZĘŚCI.	NAZWA CZĘŚCI	SPECYFIKACJA	SZT.	Obowiązuje od.	UWAGI
1	40011845	WSPORNIK / BRACKET-7P(CE)-TRG750	2.3T	1	2006-11-30	M/PTO
2	20103027	ZŁĄCZE ELEKTRYCZNE KPL. / CONNECTOR ASSY-7P(CE)-TRG730	ISO 1724	1	2007-04-11	
3	40028973	ŚRUBA SZEŚCIOKĄTNA / BOLT-HEX WWS-S155082533	M8XP1.25X25L	4	2006-11-30	
4	40029021	WKREŃ / SCREW-WWS-S226503511	M5X P0.8X35L	3	2006-11-30	
5	40011844	WSPORNIK / BRACKET-MID/PTO SW-TRG750	2.3T	1	2006-11-30	
6	40007111	MICRO WŁACZNIK / SWITCH-MICRO-TRG750	125VAC/15A NC	1	2006-11-30	M/PTO M/PTO
7	40012510	ZACISK / CLAMP-SWITCH-TRG750	2.3T	1	2006-11-30	M/PTO M/PTO
8	40028709	WKREŃ / SCREW-W/SP&PL WS-S227403011	M4X0.7PX30L	2	2006-11-30	M/PTO
9	40011843	WSPORNIK / BRACKET-CONTACT SWITCH-TRG750	2.3T	1	2006-11-30	
10	40028580	WKREŃ / SCREW-SET SOC-S202081211	M8X1.25PX12L	1	2006-11-30	
11	40007455	ZAŚLEPKA GUMOWA / CAP-RUBBER-TRG970		2	2006-11-30	

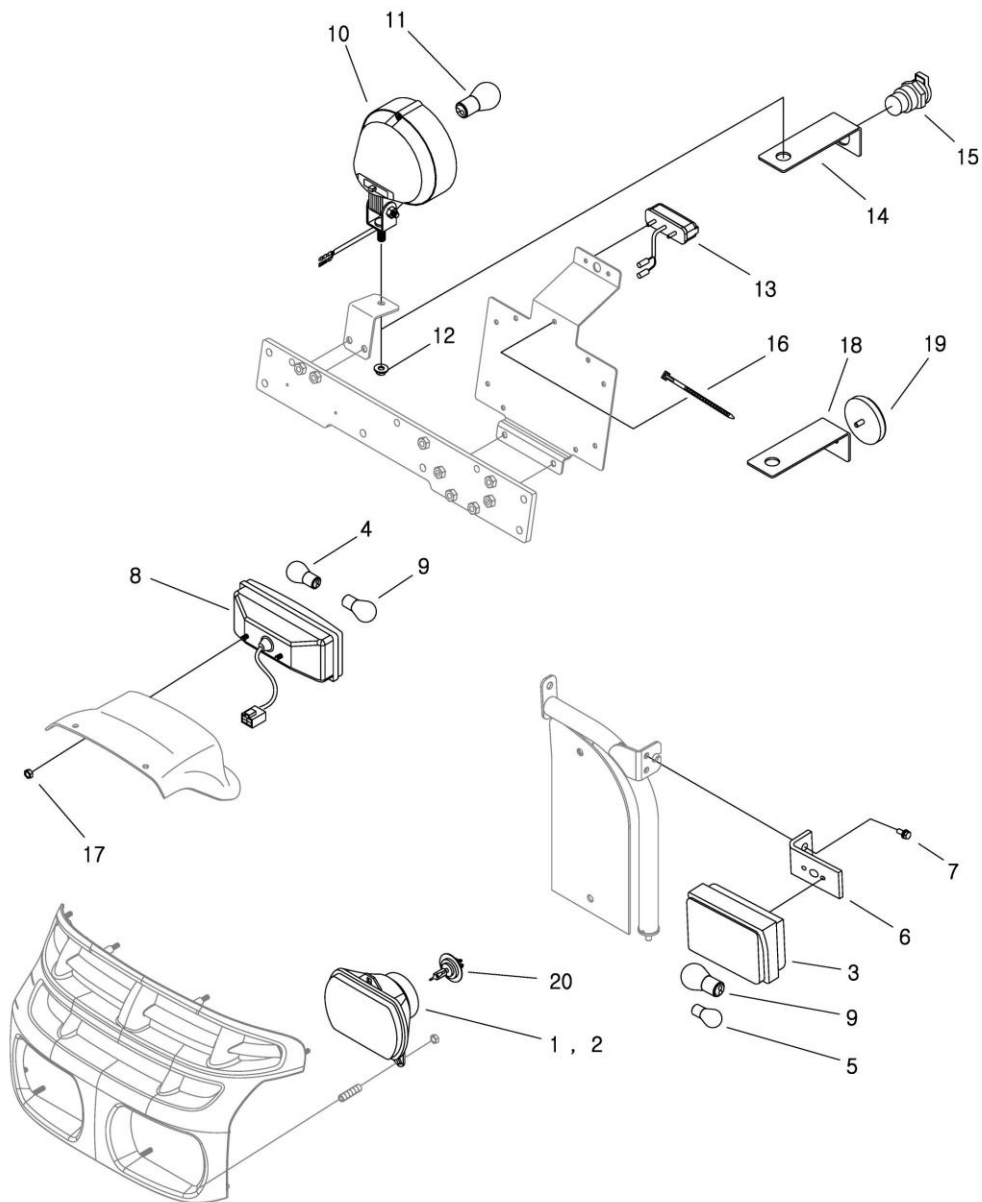
20090101

3

# LAMPY

G760S01-2

EC



20091215

2



# LAMPY

G760S01-2

EC

NR.	NR. CZĘŚCI.	NAZWA CZĘŚCI	SPECYFIKACJA	SZT.	Obowiązuje od.	UWAGI
1	40215236	LAMPA KPL. LEWA / LAMP ASSY-HEAD(LHD)-TRG760		2	2009-01-31	RIGHT HAND
2	40215237	LAMPA KPL. PRAWA / LAMP ASSY-HEAD(RHD)-TRG760		2	2009-01-31	LEFT HAND
3	20021323	KIERUNKOWSKAZ / LAMP ASSY-TURN SIGNAL-TRG760	DC12V/21W/5W COBO	2	2006-11-30	
4	40007202	ŻARÓWKA / BULB-21W/5W-TRG760	12V/21W/5W	2	2006-11-30	
5	40059363	ŻARÓWKA / BULB-A1760019	12V/5W	2	2006-11-30	
6	40012294	WSPORNIK / BRACKET-TURN LAMP-TRG760	2.3T	2	2006-11-30	
7	40028998	ŚRUBA / BOLT-H EX WWS-S159061633	M6XP1X16L	4	2006-11-30	
8	40007024	LAMPA KPL. / LAMP ASSY-COMBI-TRG760	12V/21W/5W 21W COBO	2	2006-11-30	
9	40007207	ŻARÓWKA / BULB-21W-TRG760	12V/5W	4	2006-11-30	
10	40006999	LAMPA ROBOCZA / LAMP ASSY-WORK-TRG760	12V/23W	1	2006-11-30	
11	40007203	ŻARÓWKA / BULB-23W-TRG760	12V/23W	1	2006-11-30	
12	40029040	NAKRĘTKA SZEŚCIOKĄTNA / NUT-HEX SMALL-S313080013	M8XP1.25	1	2006-11-30	
13	40007123	LAMPA TABLICY REJESTRACYJNEJ / LAMP ASSY-NUMBER PLATE-TRG760	12V/5W COBO 02.212.000	1	2006-11-30	
14	40011847	WSPORNIK / BRACKET-SOCKET-TRG760	2.3T	1	2006-11-30	
15	40007128	GNIAZDO LAMPY / SOCKET-BEACON LAMP-TRG760	COBO 25.019.000	1	2006-11-30	
16	40008376	MOCOWANIE / TIE-MOUNT-TRG970		1	2006-11-30	
17	40029072	NAKRĘTKA KOŁNIERZOWA / NUT-FLANGE-S345050013	M5XP0.8	4	2006-11-30	
18	40011846	WSPORNIK / BRACKET-REFLECTOR-TRG760	2.3T	2	2006-11-30	
19	40007130	TYLNY REFLEKTOR / REFLECTOR-REAR-TRG760	D55 COBO AV.06.0008	2	2006-11-30	
20	40059365	ŻARÓWKA / BULB-A1760048	12V.40-45W	2	2006-11-30	

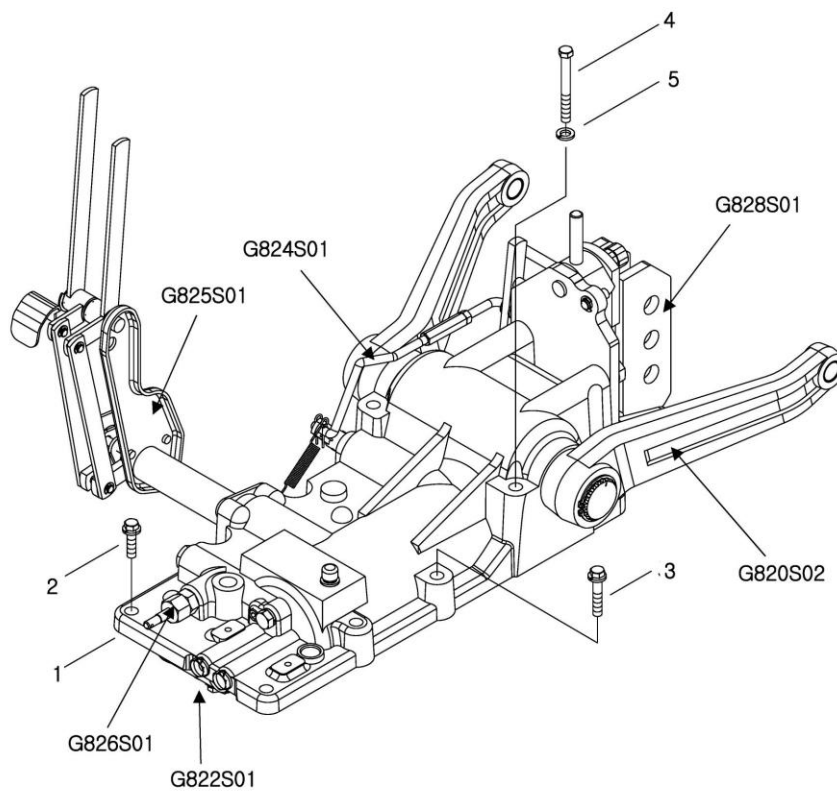
20091215

2

# KORPUS PODNOŚNIKA HYDRAULICZNEGO

G820S01-1

NO-LEVEL, W/DRAFT



20091112

0

# KORPUS PODNOŚNIKA HYDRAULICZNEGO

G820S01-1

NO-LEVEL, W/DRAFT

NR.	NR. CZĘŚCI.	NAZWA CZĘŚCI	SPECYFIKACJA.	SZT.	Obowiązuje od.	UWAGI
1	20020349	KORPUS PODNOŚNIKA HYDRAUL. KPL. / HOUSING ASSY-HYD/TOPLINK-G820		1	2006-11-30	
2	40028940	ŚRUBA SZEŚCIOKĄTNA / BOLT-HEX WWS-S153124033	M12XP1.75X40L	4	2006-11-30	
3	40028943	ŚRUBA SZEŚCIOKĄTNA / BOLT-HEX WWS-S153126033	M12XP1.75X60L	4	2006-11-30	
4	40029442	ŚRUBA SZEŚCIOKĄTNA / BOLT-HEX -S102121143	M12X1.75PX110L	2	2006-11-30	
5	40029551	PODKŁADKA SPRĘŻYSTA / WASHER-SPR-S361120013	O.D21.5X1.D12.2X3T	2	2006-11-30	

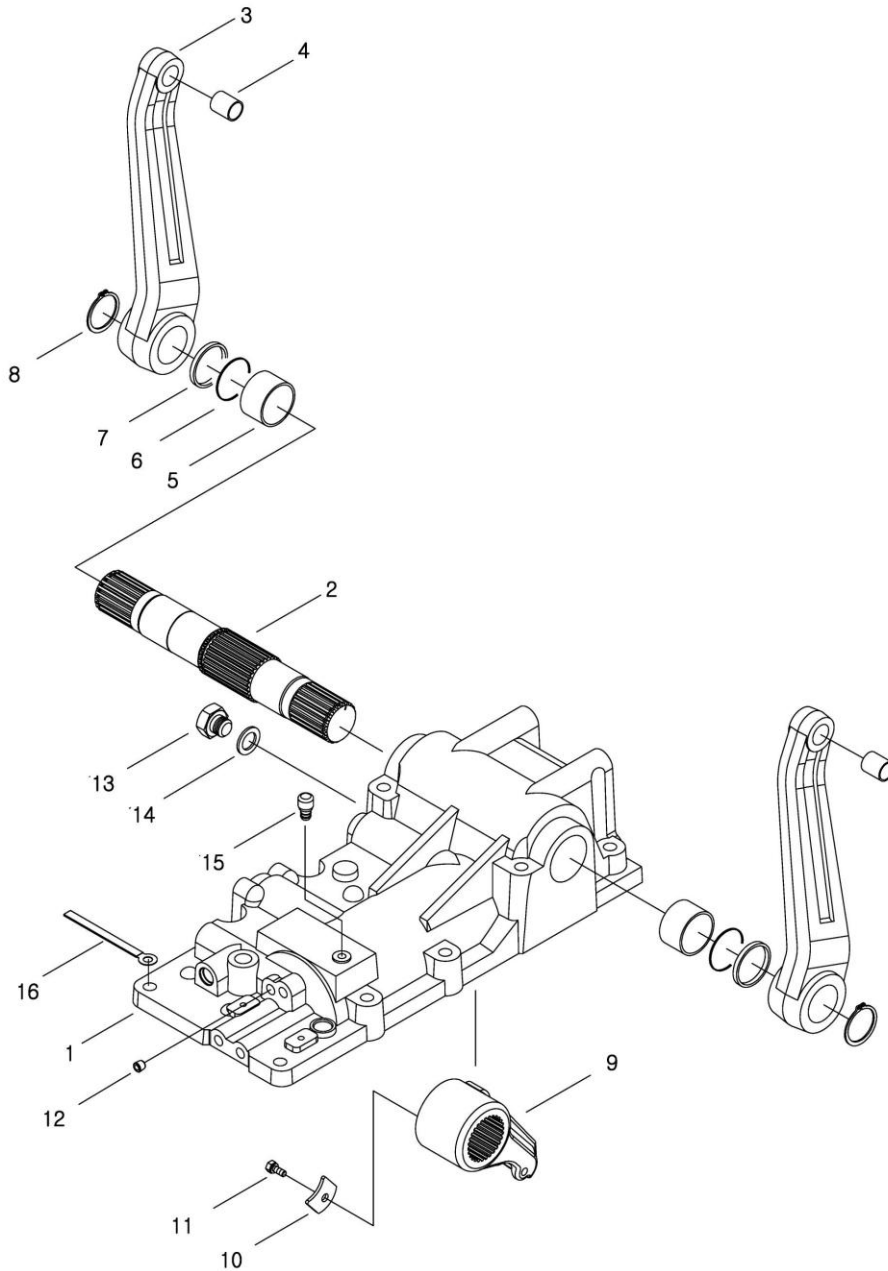
20091112

0

# KORPUS PODNOŚNIKA HYDRAULICZNEGO

G820S02-1

NO-LEVEL, W/DRAFT



20091112

3

# KORPUS PODNOŚNIKA HYDRAULICZNEGO

G820S02-1

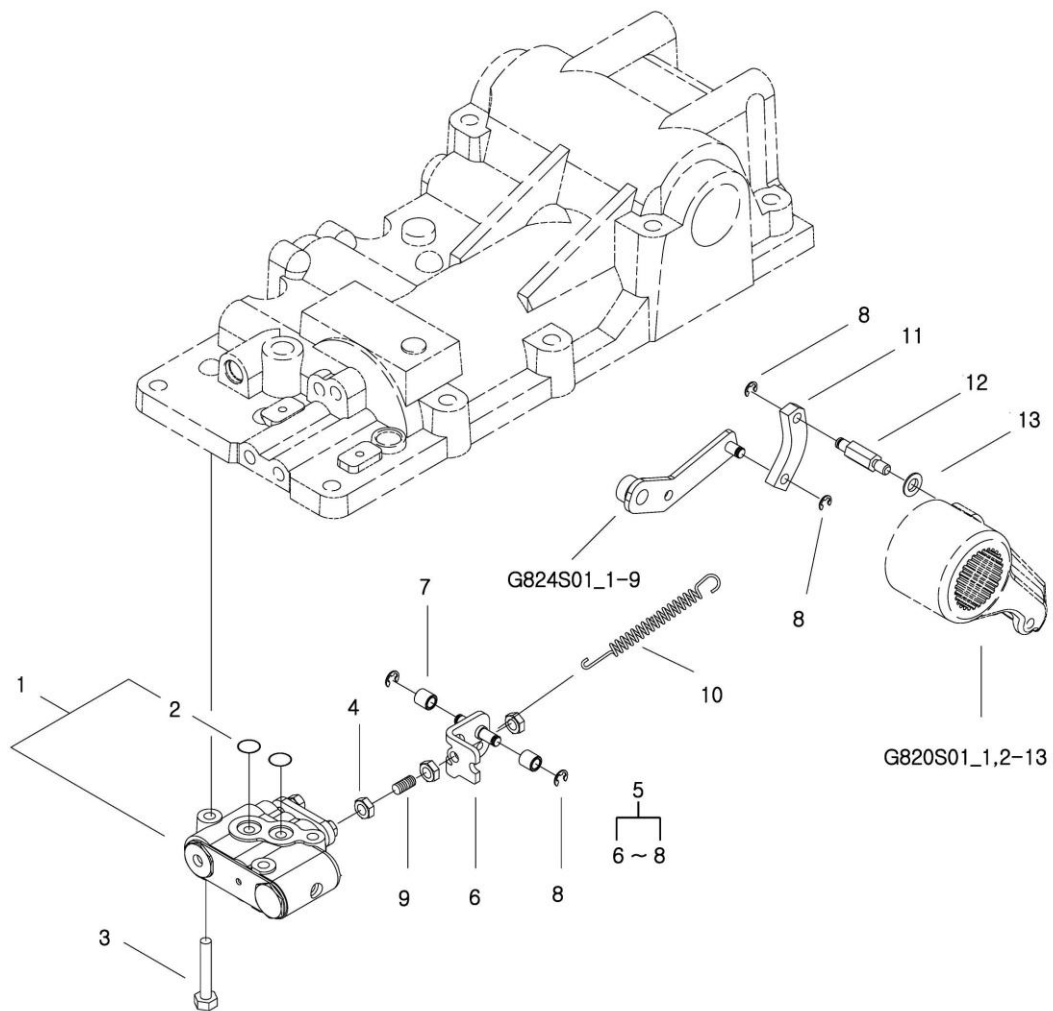
NO-LEVEL, W/DRAFT

NR.	NR. CZĘŚCI.	NAZWA CZĘŚCI	SPECYFIKACJA	SZT.	Obowiązuje od.	UWAGI
1	40010361	KORPUS / HOUSING-HYDRAULIC-TRG820		1	2006-11-30	
2	40008963	WAŁEK / SHAFT-HYD/LIFT-TRG821	303L	1	2006-11-30	
3	40009177	RAMIĘ PODNOŚNIKA/ ARM-LIFT-TRG821		2	2006-11-30	
4	40009651	TULEJKA / BUSHING-LIFT ARM-TRG821	OD22.0XID19.0X25.0L	2	2006-11-30	
5	40009718	TULEJKA / BUSHING-HYD/LIFT SHAFT-TRG821	OD55.0XID45.0X30.0L	2	2006-11-30	
6	40029223	O-RING-S802045010	D44.4XW3.1	2	2006-11-30	
7	40008343	PIERŚCIEŃ / COLLOR-TRG822	OD50XID45X14T	2	2006-11-30	
8	*	PIERŚCIEŃ SPRĘŻYNUJĄCY / RING-SNAP-S810042001	D42	2	2006-11-30	
9	40009179	RAMIĘ SIŁOWNIKA / ARM-POWER-TRG821		1	2006-11-30	
10	40011870	PŁYTKA USTALAJĄCA / PLATE-LOCK-TRG826	3.2T	1	2006-11-30	
11	40028919	ŚRUBA SZEŚCIOKĄTNA / BOLT-HEX WWS-S153081633	M8XP1.25X16L	1	2006-11-30	
12	40012845	ZAŚLEPKA STOŻKOWA / PLUG-TAPER-A0610168	PT1/4	1	2006-11-30	
13	40009526	ZAŚLEPKA / PLUG-TRG823	M12X1.75X12L	1	2006-11-30	
14	40012552	USZCZELKA MIEDZIANA / SEAL-COPPER-TRG823	OD19XID12.2X1.5T	1	2006-11-30	
15	*	KOLEK / PLUG-AIR BENT-TRG250	OD9.5X7.5L	1	2006-11-30	
16	40012733	ZACISK / CLAMP-A0640103	10WX140L	1	2006-11-30	

# ZAWÓR PODNOŚNIKA I ŁĄCZNIK

G822S01-1

W/DRAFT



20070913

1

# ZAWÓR PODNOŚNIKA I ŁĄCZNIK

G822S01-1

W/DRAFT

NR.	NR. CZĘŚCI.	NAZWA CZĘŚCI	SPECYFIKACJA.	SZT.	Obowiązuje od.	UWAGI
1	40007577	ZAWÓR STARUJĄCY / VALVE-CONTROL-TRG822	MAX. 180KGF/Civr2 AT	1	2006-11-30	
2	40029205	O-RING-S801016020	D15.8XW2.4	2	2006-11-30	
3	40028928	ŚRUBA SZEŚCIOKĄTNA / BOLT-HEX WWS-S153085033	M8XP1.25X50L	3	2006-11-30	
4	40029041	NAKRĘTKA SZEŚCIOKĄTNA / NUT-HEX SMALL-S313080043	M8XP1.25	3	2006-11-30	
5	40008109	WIDEŁKI KPL. / CLEVIS ASSY-G822		1	2006-11-30	
6	*	WIDEŁKI / CLEVIS-TRG822		1	2006-11-30	
7	40010196	WAŁEK / ROLLER-TRG822	OD12.0XID8.0X12.5L	2	2006-11-30	
8	40029314	PIERŚCIEŃ SPRĘŻYNUJĄCY / RING-SNAP-S814006003	D6	4	2006-11-30	
9	40028584	WKREŃT / SCREW-SET SOC-S202084012	M8X1.25PX40L	1	2006-11-30	
10	40011934	SPRĘŻYNA / SPRING-TRG822	D1.2XD7.5X92L	1	2006-11-30	
11	40012348	ŁĄCZNIK / LINK-E-TRG822	9.0T	1	2006-11-30	
12	40009491	KOLEK ŁĄCZNIKA / PIN-FEEDBACK LINK-TRG824	H12X50.5L	1	2006-11-30	
13	40029546	PODKŁADKA SPRĘŻYSTA / WASHER-SPR-S361080013	O.D15.4XI.D8.2X2T	1	2006-11-30	

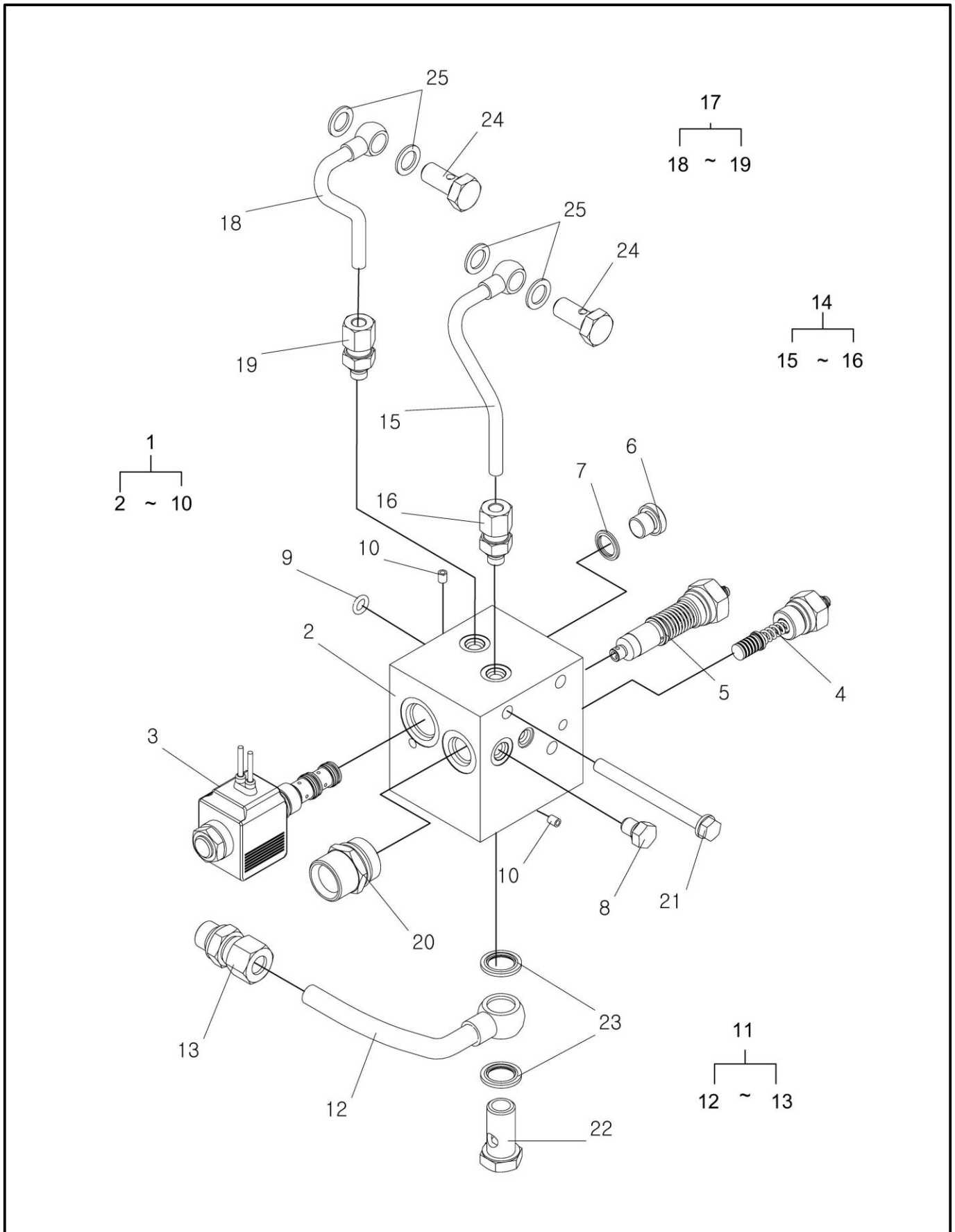
20070913

1

# ZAWÓR STERUJĄCY

G822S02-1

MEC,INDP,AG,EU,EX,JP,LD,MC,SA,UK,TK,GR,CIH,CNH(USA)



20090920

6



# ZAWÓR STERUJĄCY

G822S02-1

MEC,INDP,AG,EU,EX,JP,LD,MC,SA,UK,TK,GR,CIH,CNH(USA)

NR.	NR. CZĘŚCI.	NAZWA CZĘŚCI	SPECYFIKACJA	SZT.	Obowiązuje od.	UWAGI
1	40226515	ZAWÓR STERUJĄCY KPL. / VALVE ASSY-PTO W/SEQ-G822		1	2009-08-21	
2	40196332	KORPUS / BLOCK-PTO+W/SEQ-TRG822		1	2009-08-21	
3	40196336	ZAWÓR / VALVE-SOL-EDH044/32-TRG822		1	2008-01-30	
4	40196334	ZAWÓR / KIT-SEQ VALVE-G822		1	2008-01-30	
5	40196337	ZAWÓR / KIT-P/C VALVE-G822		1	2008-01-30	
6	40227375	ZASŁEPKA / PLUG-PF1 /4-TRG822		1	2009-08-21	
7	40007554	PODKŁADKA/ PLUG-CLUTCH ROD-TRG822		1	2006-11-30	
8	40196394	USZCZELNIACZ / SEAL-BON DED-TRG823		1	2008-01-30	
9	40029196	O-RING-S801010A10	ø9.8xw2.4	1	2006-11-30	
10	40007973	TULEJKA / ORIFICE-TRG822		2	2006-11-30	
11	40198512	RURA KPL. / PIPE ASSY-PTO DRAIN-G823		1	2008-04-15	
12	40198513	RURA / PIPE-PTO DRAIN-TRG823		1	2008-03-04	
13	40009978	ZŁĄCZE / JOINT-TRG630	øD12xPF3/8	1	2006-11-30	
14	40192406	RURA KPL. / PIPE ASSY-PTO LUB-G823		1	2008-01-30	
15	40192407	RURA / PIPE-PTO LUBRICATION-TRG823		1	2008-01-30	
16	40010142	ZŁĄCZE / JOINT-TRG823	PF1/8	1	2006-11-30	
17	40192403	RURA KPL. / PIPE ASSY-PTO CLUTCH-G823		1	2008-01-30	
18	40192404	RURA / PIPE-PTO CLUTCH-TRG823		1	2008-01-30	
19	40010142	ZŁĄCZE / JOINT-TRG823	PF1/8	1	2006-11-30	
20	40010152	ZŁĄCZE / JOINT-HOFCM-0303G-TRG630	PF3/8-PF3/8	1	2006-11-30	
21	40028934	ŚRUBA SZEŚCIOKĄTNA / BOLT-HEX WWS-S153089033	M8xP1.25x90L	3	2006-11-30	
22	40010321	ŚRUBA / BOLT-UN ION-TRG630	øD22xPF3/8	1	2006-11-30	
23	40012415	SEAL-BON DED-TRG823	øD16.8x1.5t	2	2009-08-31	
24	40009919	ŚRUBA / BOLT-UN ION-TRG823	M12x1.75x22L	2	2006-11-30	
25	40012552	USZCZELKA MIEDZIANA / SEAL-COPPER-TRG823	øD19xID12.2x1.5t	4	2006-11-30	

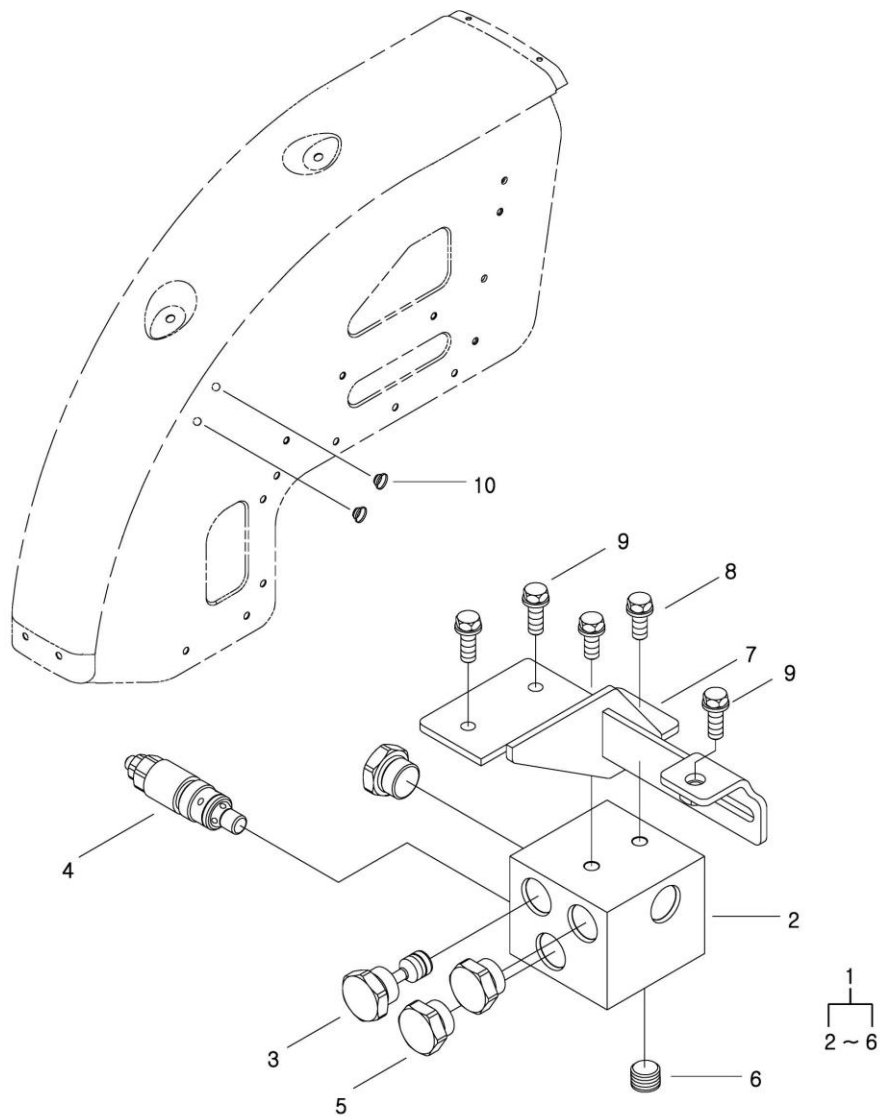
20090920

6

# ZAWÓR HYDRAULIKI ZWNĘTRZNEJ

G822S03-1

F/OUTLET



20070913

0

# ZAWÓR HYDRAULIKI ZWNĘTRZNEJ

G822S03-1

F/OUTLET

NR.	NR. CZĘŚCI.	NAZWA CZĘŚCI	SPECYFIKACJA	SZT.	Obowiązuje od.	UWAGI
1	40008088	ZAWÓR KPL. / VALVE ASSY-F/OUT-TRG822	W/RELIEF (170KGF/CM <sup>2</sup> AT	1	2006-11-30	
2	40009388	KORPUS / BLOCK-F/OUTLET VALVE-TRG822		1	2006-11-30	
3	40008145	KOREK / PLUG ASSY-CARRY OVER-G822		1	2006-11-30	
4	40007689	ZAWÓR / VALVE-FRLIEF-TRG822	160BAR/	1	2006-11-30	
5	40009813	KOREK / PLUG-TRG822	PF1/2	3	2006-11-30	
6	40012845	KORE STOŻKOWY / PLUG-TAPER-A0610168	PT1/4	1	2006-11-30	
7	40011426	WSPORNIK / BRACKET-F/OUTLET VALVE-TRG822		1	2006-11-30	
8	40028921	ŚRUBA SZEŚCIOKĄTNA / BOLT-HEX WWS-S153082033	M8XP1.25X20L	2	2006-11-30	
9	40028923	ŚRUBA SZEŚCIOKĄTNA / BOLT-HEX WWS-S153082533	M8XP1.25X25L	3	2006-11-30	
10	40012761	ZASŁEPKA / PLUG-A0610083	D13X6T	2	2006-11-30	

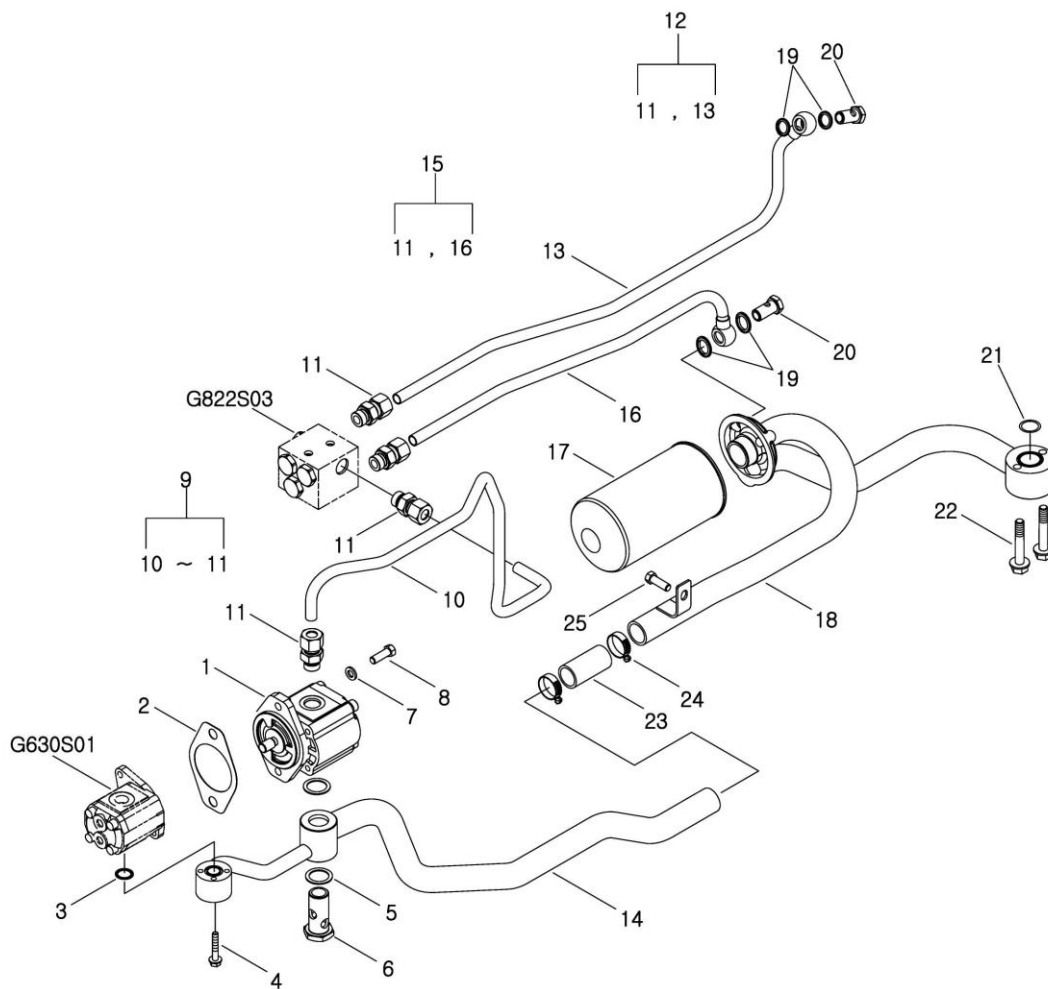
20070913

0

# PRZEWODY HYDRAULICZNE

G823S01 -10

39,41 ,43,45,47,48,50,53,60,MEC,F/OUTLET,TK



20071119

0

# PRZEWODY HYDRAULICZNE

G823S01 -10

39,41 ,43,45,47,48,50,53,60,MEC,F/OUTLET,TK

NR.	NR. CZĘŚCI.	NAZWA CZĘŚCI	SPECYFIKACJA	SZT.	Obowiązuje od.	UWAGI
1	40007564	POMPA / PUMP-MAIN-TRG823	12.0cc/REV x CW	1	2006-11-30	
2	40006914	USZCZELKA / GASKET-PUMP-TRG823	ID83x0.8T	1	2006-11-30	
3	40029206	O-RING-S801018010	D17.8xw2.4	1	2006-11-30	
4	40028916	ŚRUBA SZEŚCIOKĄTNA / BOLT-HEX WWS-S153064533	M6xP1x45L	3	2006-11-30	
5	40012103	PODKŁADKA MIEDZIANA / WASHER-COPPER-TRG823	OD36xID26.7x1.5T	2	2006-11-30	
6	40009817	ŚRUBA / BOLT-UN ION-TRG823	PF3/4x67L	1	2006-11-30	
7	40029549	PODKŁADKA SPRĘŻYSTA / WASHER-SPR-S361100013	O.D18.4xI.D10.2x2.5T	2	2006-11-30	
8	40028885	ŚRUBA SZEŚCIOKĄTNA / BOLT-HEX -S107103043	M10xP1.25x30L	2	2006-11-30	
9	40186544	RURKA KPL. / PIPE ASSY-F/PRS(S4Q)-G823		1	2007-07-03	
10	40186811	RURKA / PIPE-F/PRESSURE-TRG823		1	2007-07-03	
11	40009907	ZŁĄCZE / JOINT-TRG823	ID15-PF1/2	4	2006-11-30	
12	40186848	RURKA KPL. / PIPE ASSY-M/PRESSURE-G823		1	2007-10-29	
13	40186849	RURKA / PIPE-M/PRESSURE-TRG823		1	2007-10-29	
14	40158904	RURKA / PIPE-F/SUCTION-TRG823		1	2007-03-05	
15	40008160	RURKA / PIPE ASSY-DRAIN-G823		1	2006-11-30	
16	40011675	RURA SPUSTOWA / PIPE-DRAIN-TRG823	OD15x1.5T	1	2006-11-30	
17	40007638	FILTR / FILTER-HYD/OIL-TRG823	45/wm	1	2006-11-30	
18	40011381	RURKA / PIPE-R/SUCTION-TRG823	OD35x1.6T	1	2006-11-30	
19	40012415	USZCZELKA / SEAL-BON DED-TRG823	OD16.8x1.5T	4	2006-11-30	
20	40010321	ŚRUBA / BOLT-UN ION-TRG630	OD22xPF3/8	2	2006-11-30	
21	40029248	O-RING-S804030010	D29.5xw2	1	2006-11-30	
22	40028955	ŚRUBA SZEŚCIOKĄTNA / BOLT-HEX WWS-S154106033	M10xP1.25x60L	2	2006-11-30	
23	40007510	PRZEWÓD / HOSE-HYD SUCTION-TRG823	OD47x6.0T	1	2006-11-30	
24	40012013	ZACISK / CLAMP-HOSE-TRG970	MIND27/MAXD50	2	2006-11-30	
25	40028947	ŚRUBA SZEŚCIOKĄTNA / BOLT-HEX WWS-S154102033	M10xP1.25x20L	1	2006-11-30	

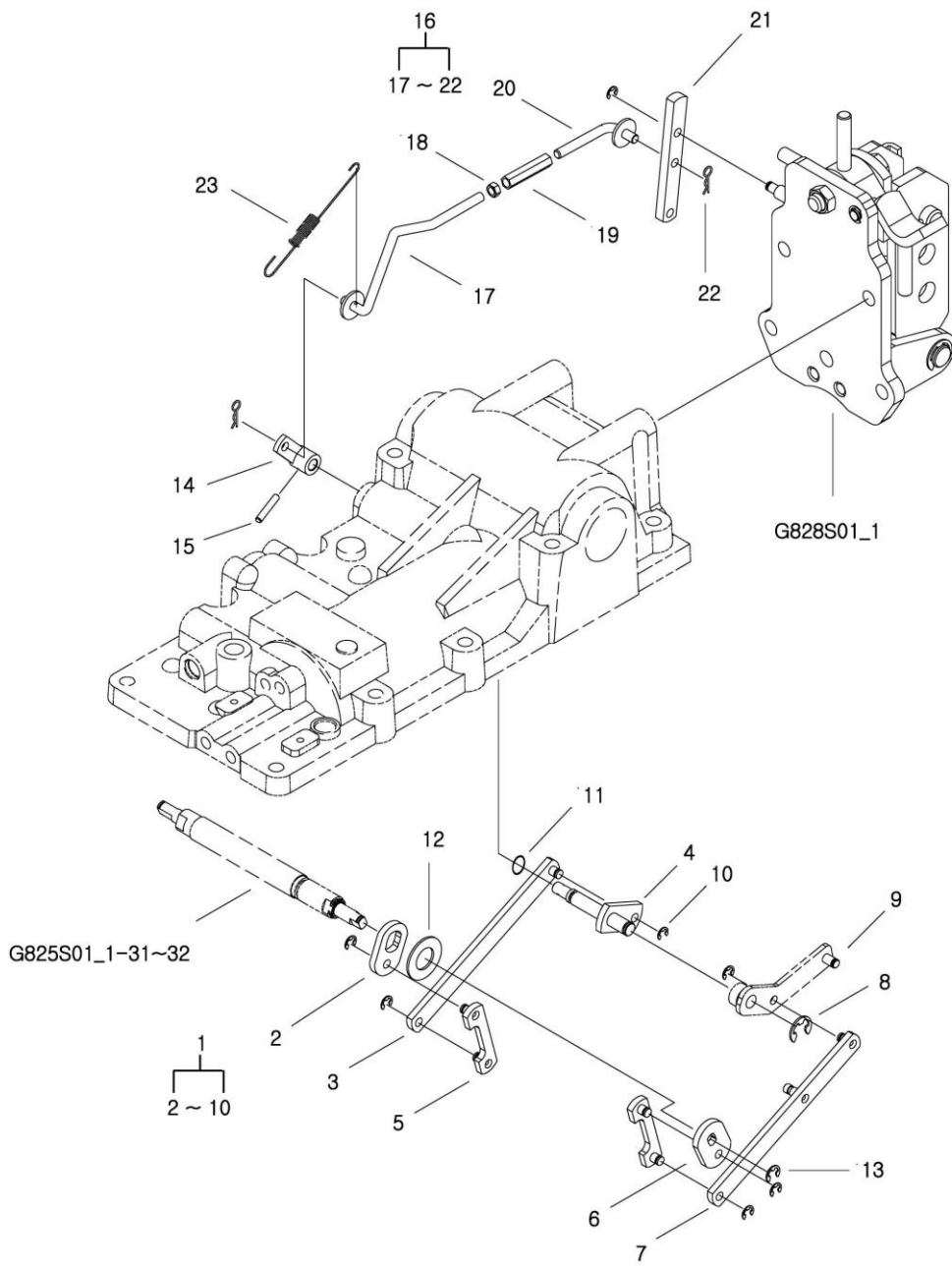
20071119

0

# ŁĄCZNIK STEROWANIA SIŁOWEGO

G824S01-1

W/DRAFT



# ŁĄCZNIK STEROWANIA SIŁOWEGO

G824S01-1

W/DRAFT

NR.	NR. CZĘŚCI.	NAZWA CZĘŚCI	SPECYFIKACJA	SZT.	Obowiązuje od.	UWAGI
1	40008052	ŁĄCZNIK KPL. / LINK ASSY-SUB-G824		1	2006-11-30	
2	*	PLYTKA / PLATE-DRAFT-TRG824	6T	1	2006-11-30	
3	*	ŁĄCZNIK / LINK-DRAFT-TRG824	19X6TX199L	1	2006-11-30	
4	*	WAŁEK / SHAFT-DRAFR CONTROL-TRG824	D12X90L	1	2006-11-30	
5	*	ŁĄCZNIK / LINK-TRG824		2	2006-11-30	
6	40009457	PLYTKA / PLATE-POSITION-TRG824	6T	1	2006-11-30	
7	*	ŁĄCZNIK / LINK-POSITION-TRG824	19X6TX199L	1	2006-11-30	
8	40029318	PIERŚCIEŃ SPRĘŻYNUJĄCY / RING-SNAP-S814009003	^§3D9	1	2006-11-30	
9	*	ŁĄCZNIK / LINK-POS/FEED BACK-TRG824		1	2006-11-30	
10	40029314	PIERŚCIEŃ SPRĘŻYNUJĄCY / RING-SNAP-S814006003	D6	7	2006-11-30	
11	40029193	O-RING-S801009010	D8.8XW1.9	1	2006-11-30	
12	40007809	PIERŚCIEŃ SPRĘŻYNUJĄCY / RING-SNAP-TRG824	OD21.9XID16.5X1.2T / S-	1	2006-11-30	
13	40029259	PIERŚCIEŃ SPRĘŻYNUJĄCY / RING-SNAP-S810012001	D12	1	2006-11-30	
14	40012152	RAMIĘ / ARM-DRAFR CONTROL-TRG824		1	2006-11-30	
15	40029157	KOŁEK ROZPRĘŻNY / PIN-SPRING-S446042012	D4X20L	1	2006-11-30	
16	40008157	ŁĄCZNIK KPL. / LINK ASSY-DRAFT-G824		1	2006-11-30	OPT
17	*	CIĘGŁO / ROD-DRAFR CONTROL-TRG824	D8	1	2006-11-30	
18	40029041	NAKRĘTKA SZEŚCIOKĄTNA / NUT-HEX SMALL-S313080043	M8XP1.25	1	2006-11-30	
19	*	ZŁĄCZE / JOINT-TRG824	M8X1.25X50.0L	1	2006-11-30	
20	*	CIĘGŁO / ROD-DRAFR CONTROL-TRG824	D8	1	2006-11-30	
21	*	ŁĄCZNIK / LINK-PACK-TRG824	9.0T	1	2006-11-30	
22	40029131	ZAWLECZKA / PIN-SNAP-S443080013	D8X0L	2	2006-11-30	
23	40012357	SPRĘŻYNA / SPRING-TRG824	D1.4XD9.0X103L	1	2006-11-30	

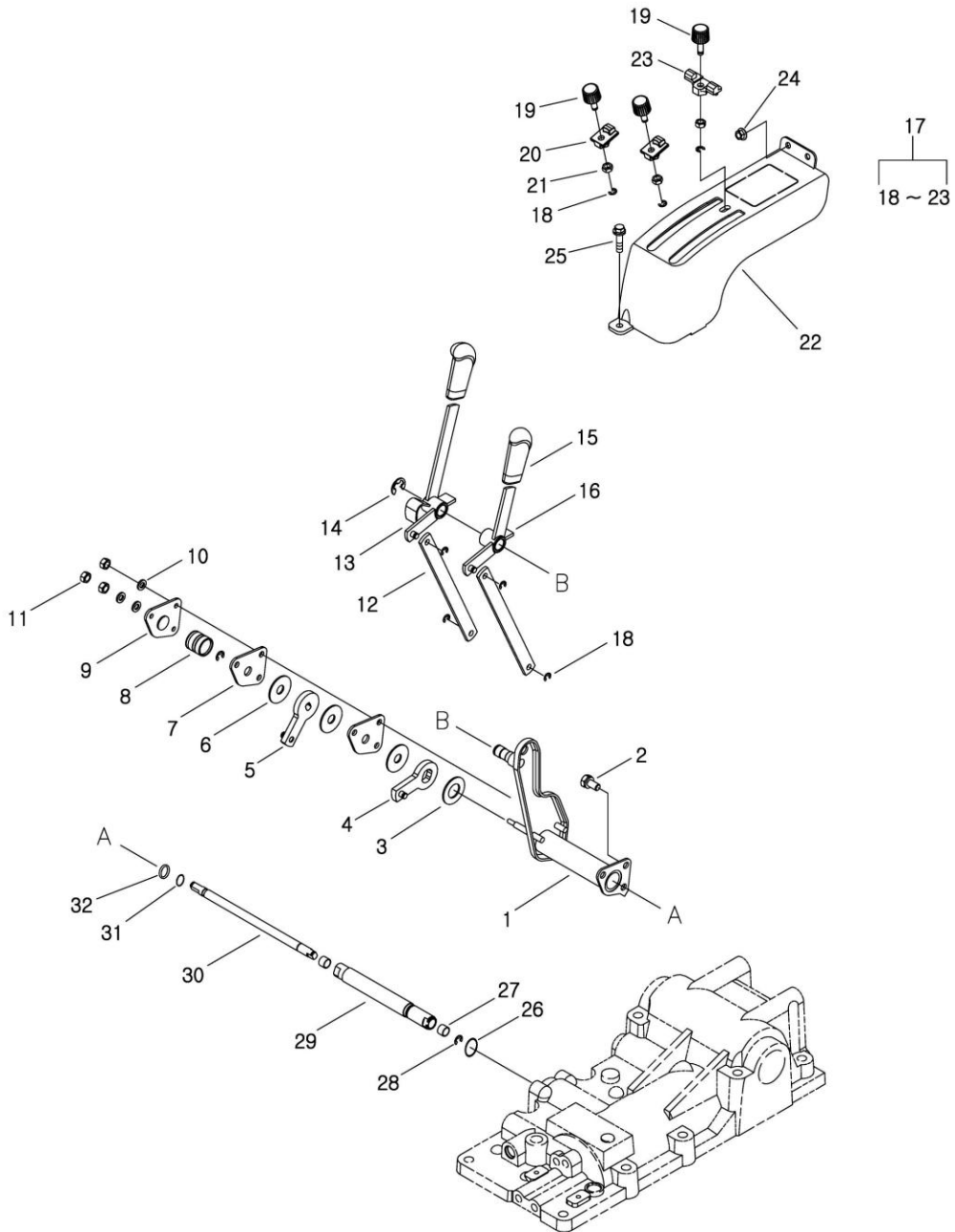
20070913

2

# DŹWIGNIA STEROWANIA UKŁADU HYDRAULICZNEGO

G825S01-1

NO-LEVEL, W/DRAFT



20080229

3



# DŹWIGNIA STEROWANIA UKŁADU HYDRAULICZNEGO

G825S01-1

NO-LEVEL, W/DRAFT

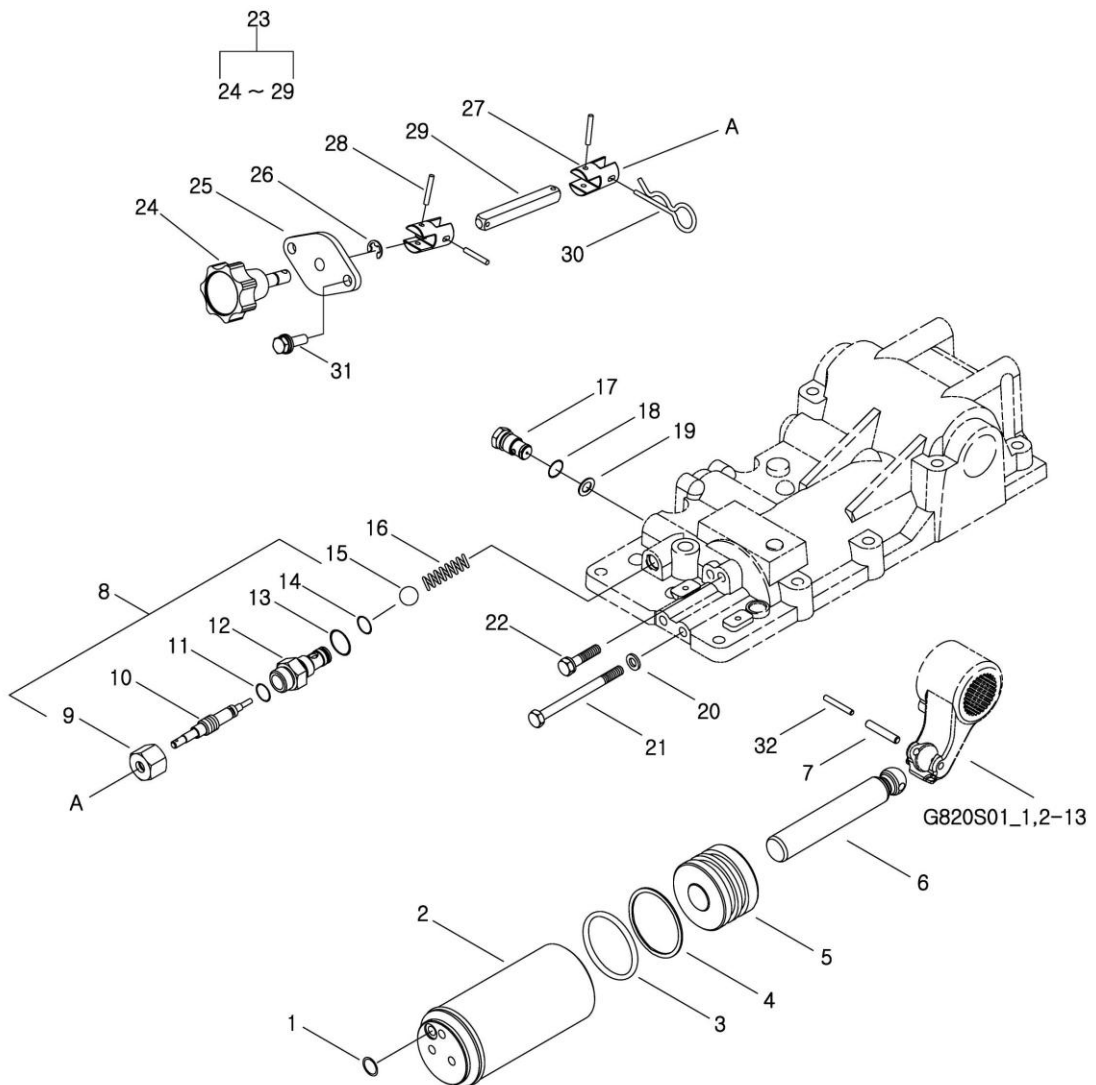
NR.	NR. CZĘŚCI.	NAZWA CZĘŚCI	SPECYFIKACJA	SZT.	Obowiązuje od.	UWAGI
1	40027853	WSPORNIK / BRACKET-HYD/LEVER-TRG825		1	2006-11-30	
2	40028947	ŚRUBA SZEŚCIOKĄTNA / BOLT-HEX W/WS-S154102033	M10XP1.25X20L	3	2006-11-30	
3	40006943	TARCZA CIERNA / FRICTION PLATE-L-TRG825	OD40XID21X2T	1	2006-11-30	
4	40011925	RAMIĘ DŹWIGNI REGULACJI SIŁOWEJ / ARM-DRAFT LEVER-TRG825	8T	1	2006-11-30	
5	40011926	RAMIĘ DŹWIGNI REGULACJI POZYCYJNEJ / ARM-POSITION LEVER-TRG825	8T	1	2006-11-30	
6	40006942	TARCZA CIERNA / FRICTION PLATE-S-TRG825	OD40XID13X2T	3	2006-11-30	
7	40012316	PLYTKA USTALAJĄCA / PLATE-LOCKING-TRG825	3.2T	2	2006-11-30	
8	40012375	SPRĘŻYNA / SPRING-TRG825	D6XD27X23L	1	2006-11-30	
9	40011868	POKRYWA / COVER-SPRING-TRG825	3.2T	1	2006-11-30	
10	40029543	PODKŁADKA SPRĘŻYSTA / WASHER-SPR-S361060013	O.D12.2XI.D6.1X1.5T	3	2006-11-30	
11	40028763	NAKRĘTKA SZEŚCIOKĄTNA / NUT-HEX 2 TY-S305060013	M6X1P	3	2006-11-30	
12	40009879	CIĘGŁO/LEVER-TRG825	19X4.5TX207L	2	2006-11-30	
13	40011575	DŹWIGNIA REGULACJI POZYCYJNEJ / LEVER-POSITION-TRG825		1	2007-03-02	
14	40029322	PIERŚCIEŃ SPRĘŻYNUJĄCY / RING-SNAP-S814015003	D15	1	2006-11-30	
15	40008329	UCHWYT DŹWIGNI / GRIP-AUX LEVER-TRG827		2	2006-11-30	
16	40027852	DŹWIGNIA REGULACJI SIŁOWEJ / LEVER-DRAFT-TRG825		1	2006-11-30	
17	40008134	PROWADNICA KPL / GUIDE ASSY-HYDRAULIC-G825		1	2006-11-30	
18	40029314	PIERŚCIEŃ SPRĘŻYNUJĄCY / RING-SNAP-S814006003	D6	7	2006-11-30	
19	40196688	UCHWYT DŹWIGNI / GRIP-HYD/LEVER-TRG825		3	2008-02-12	
20	40008351	BLOKADA / STOPPER-HYD/LEVER-TRG825		2	2006-11-30	
21	40028768	NAKRĘTKA SZEŚCIOKĄTNA / NUT-HEX 2 TY-S305080043	M8X1.25P	3	2006-11-30	
22	40008244	PROWADNICA / GUIDE-HYD/LEVER-TRG825		1	2006-11-30	
23	40008352	BLOKADA / STOPPER-HYD/LEVER-TRG825		1	2006-11-30	
24	40029075	NAKRĘTKA KOŁNIERZOWA / NUT-FLANGE-S345080013	M8XP1.25	2	2006-11-30	
25	40029006	ŚRUBA SZEŚCIOKĄTNA / BOLT-HEX W/WS-S159082033	M8XP1.25X20L	1	2006-11-30	
26	40029204	O-RING-S801016010	D15.8XW2.4	1	2006-11-30	
27	40012724	TULEJKA / BUSHING-DU-A0676910	#69	2	2006-11-30	
28	40029259	PIERŚCIEŃ SPRĘŻYNUJĄCY / RING-SNAP-S810012001	D12	2	2006-11-30	
29	40027839	WAŁEK REGULACJI SIŁOWEJ / SHAFT-DRAFT-TRG824	OD21.7X4.5T	1	2006-11-30	
30	40009892	WAŁEK REGULACJI POZYCYJNEJ / SHAFT-POSITION-TRG824	D12X238.8L	1	2006-11-30	
31	40029194	O-RING-S801010011	D9.8XW1.9	1	2006-11-30	
32	40007806	PIERŚCIEŃ / RING-BACK UP-TRG824	OD12XID10X0.7T	1	2006-11-30	

20080229

3

# SIŁOWNIK HYDRAULICZNY

G826S01-1



20080818

3

# SŁOWNIK HYDRAULICZNY

G826S01-1

NR.	NR. CZĘŚCI.	NAZWA CZĘŚCI	SPECYFIKACJA	SZT.	Obowiązuje od.	UWAGI
1	40029202	O-RING-S801014020	D13.8XW2.4	1	2006-11-30	
2	40011329	CYLINDER / CYLINDER-HYDRAULIC-TRG826	ID80X190L	1	2006-11-30	
3	40007433	O-RING-HYD/PISTON-TRG826	OD81XID69.6X5.7T	2	2006-11-30	
4	40012134	PIERŚCIEŃ / RING-BACK UP-TRG826	OD80XID70X3T	2	2006-11-30	
5	40009770	TŁOK / PISTON-TRG826	OD80X53L	1	2006-11-30	
6	40010017	TRZPIEŃ TŁOKA / ROD-PISTON-TRG826	OD32X183.5L	1	2006-11-30	
7	40029181	KOŁEK ROZPRĘŻNY / PIN-SPRING-S446085510	D8X55L	1	2006-11-30	
8	40008115	ZAWÓR KPL. / VALVE ASSY-F/REGULATOR-G826		1	2007-03-27	
9	*	NAKRĘTKA / NUT-TRG826	OD22X17L - M18X1.5	1	2006-11-30	
10	*	WKREŃ / SCREW-D/SPEED ADJUST-TRG826	OD12X89L	1	2007-03-27	
11	*	O-RING-S801006020	D5.8XW1.9	1	2006-11-30	
12	*	KORPUS ZAWORU REGULACYJNEGO / BODY-REGULATOR VALVE-TRG826	H22X51L	1	2006-11-30	
13	40029202	O-RING-S801014020	D13.8XW2.4	1	2006-11-30	
14	40029195	O-RING-S801010020	D9.8XW1.9	1	2006-11-30	
15	40010340	KULKA / BALL-STEEL-CVG000		1	2006-11-30	
16	40012356	SPRĘŻYNA / SPRING-LOCKING VALVE-TRG826	D1.4XD8.6X31.5L	1	2006-11-30	
17	40008161	ZAWÓR / VALVE ASSY-SAFETY-TRG826		1	2006-11-30	
18	40029206	O-RING-S801018010	D17.8XW2.4	1	2006-11-30	
19	40012093	USZCZELKA / SEAL-PLUG-TRG826	OD18XID10.5X1.0T	1	2006-11-30	
20	40029549	PODKŁADKA SPRĘŻYSTA / WASHER-SPR-S361100013	O.D18.4XI.D10.2X2.5T	2	2006-11-30	
21	40029485	ŚRUBA SZEŚCIOKĄTNA / BOLT-HEX -S104101243	M10X1.25PX120L	2	2006-11-30	
22	40028952	ŚRUBA SZEŚCIOKĄTNA / BOLT-HEX WWS-S154104533	M10XP1.25X45L	1	2006-11-30	
23	40008136	GAŁKA KPL. / KNOB ASSY-D/SPEED V/V-G826		1	2006-11-30	
24	*	GAŁKA / KNOB-FUEL-TRG826	OD19X62.5L	1	2006-11-30	
25	*	KOŁNIERZ GAŁKI/ FLANGE-KNOB-TRG827		1	2006-11-30	
26	*	PIERŚCIEŃ SPRĘŻYNUJĄCY / RING-SNAP-S814006001	D6	1	2006-11-30	
27	*	ŁĄCZNIK / CONNECTOR-END-TRG826	OD18XID8.1X28.5L	2	2006-11-30	
28	*	KOŁEK ROZPRĘŻNY / PIN-SPRING-S446032012	D3X20L	3	2006-11-30	
29	*	ŁĄCZNIK / CONNECTOR-TRG826	H8X70L	1	2006-11-30	
30	40029135	ZAWLE CZKA / PIN-SNAP-S443160013	D16X0L	1	2006-11-30	
31	40028966	ŚRUBA SZEŚCIOKĄTNA / BOLT-HEX WWS-S155062033	M6XP1X20L	2	2006-11-30	
32	40029166	KOŁEK ROZPRĘŻNY / PIN-SPRING-S446055510	D5X55L	1	2006-11-30	

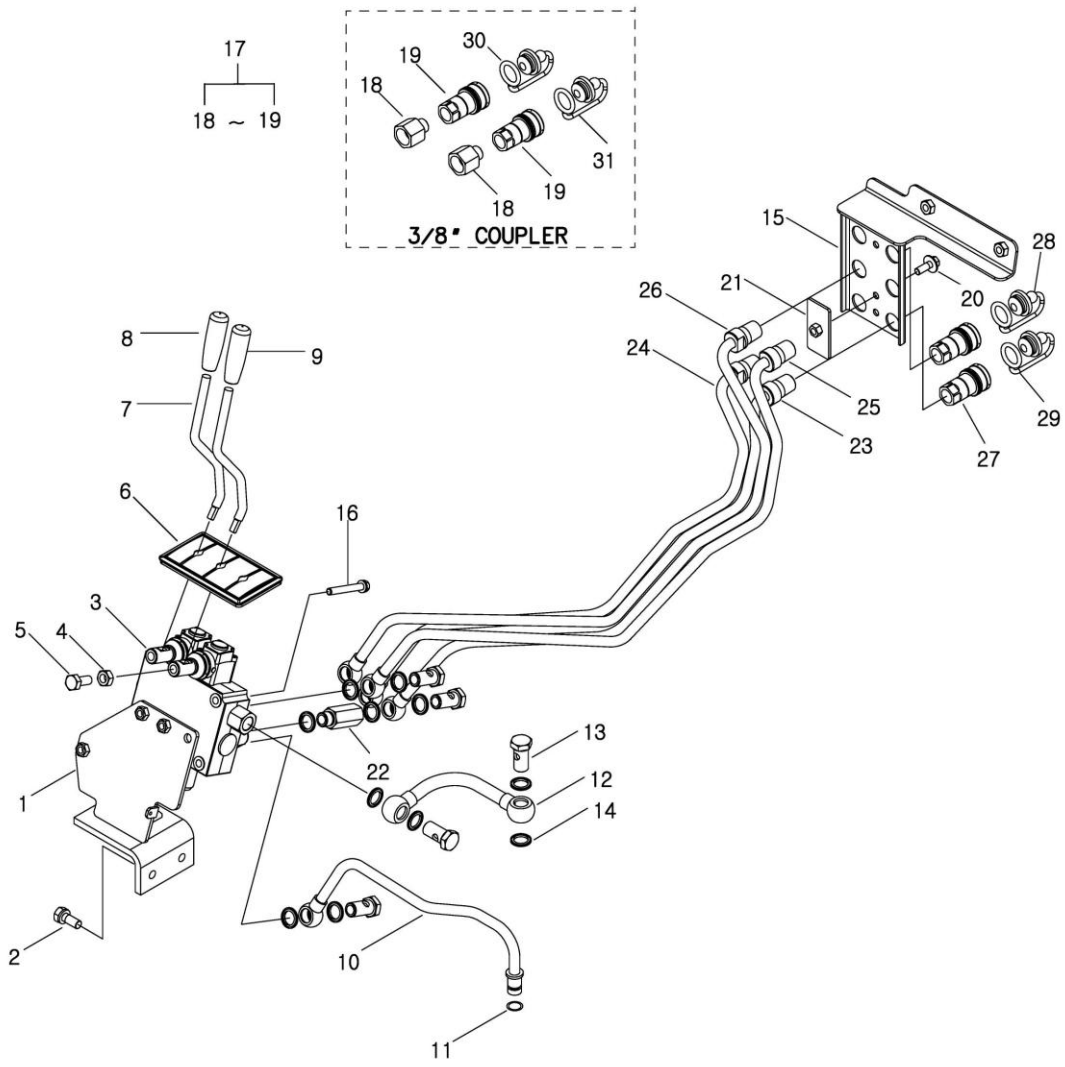
20080818

3

# ZAWÓR HYDRAULIKI ZENĘTRZNEJ

G827S01-2

SD5/2



# ZAWÓR HYDRAULIKI ZENĘTRZNEJ

G827S01-2

SD5/2

NR.	NR. CZĘŚCI.	NAZWA CZĘŚCI	SPECYFIKACJA	SZT.	Obowiązuje od.	UWAGI
1	40051027	WSPORNIK / BRACKET-REMOCON V/V-TRG827		1	2006-11-30	
2	40028948	ŚRUBA SZEŚCIOKĄTNA / BOLT-HEX WWS-S154102533	M10XP1.25X25L	2	2006-11-30	
3	40007593	ZAWÓR / VALVE-REMOCON(2SP)-TRG827		1	2006-11-30	
4	40028769	NAKRĘTKA SZEŚCIOKĄTNA / NUT-HEX 2 TY-S305100013	M10X1.5P	2	2006-11-30	
5	40029362	ŚRUBA SZEŚCIOKĄTNA / BOLT-HEX -S101102543	M10X1.5PX25L	2	2006-11-30	
6	40007545	POKRYWA / COVER-REMOCON LEVER-TRG827		1	2006-11-30	
7	40012359	DŹWIGNIA ZAWORU / LEVER-REMOCON VALVE-TRG827	D10	2	2006-11-30	
8	40228432	UCHWYT DŹWIGNI / GRIP-AUX LEVER_G-TRG970		1	2009-09-14	
9	40229209	UCHWYT DŹWIGNI / GRIP-AUX LEVER_B-TRG970		1	2009-09-14	
10	40011544	RURKA / PIPE-RCV/DRAIN-TRG827	OD12X1.0T	1	2006-11-30	
11	40029199	O-RING-S801012010	D11.8XW2.4	1	2006-11-30	
12	40012086	RURKA / PIPE-R/PRESSURE-TRG823	OD15X1.5T	1	2006-11-30	
13	40010321	ŚRUBA / BOLT-UN ION-TRG630	OD22XPF3/8	7	2006-11-30	
14	40012415	USZCZELNIACZ / SEAL-BON DED-TRG823	OD16.8X1.5T	16	2006-11-30	
15	40186937	WSPORNIK / BRACKET-REMOTE PIPE-TRG827		1	2007-10-29	
16	40028930	ŚRUBA SZEŚCIOKĄTNA / BOLT-HEX WWS-S153086033	M8XP1.25X60L	2	2006-11-30	
17	40233020	SZYBKOZŁĄCZE KPL. / QUICK ASSY-COUPLER_3/8-G827		4	2009-11-16	3/8"
18	40009174	TULEJA POŚREDNIA / ADAPTOR-TRG827	PT1/2 - PT3/8	1	2006-11-30	
19	40233022	SZYBKOZŁĄCZE / COUPLER-QUICK(3/8)-TRG827		1	2009-11-16	
20	40029008	ŚRUBA SZEŚCIOKĄTNA / BOLT-HEX WWS-S159082533	M8XP1.25X25L	1	2006-11-30	
21	40011888	WSPORNIK / BRACKET-AUX/PIPE(RH)-TRG827	3.2T	1	2006-11-30	
22	40010252	ZŁĄCZE / CONNECTOR-UNION-TRG827	PF3/8XOD22XID11X60L	2	2006-11-30	
23	40187103	PRZEWÓD / PIPE-REMOTE 1ST(L)-TRG827		1	2007-10-29	
24	40187104	PRZEWÓD / PIPE-REMOTE 1ST(R)-TRG827		1	2007-10-29	
25	40187105	PRZEWÓD / PIPE-REMOTE 2ND(L)-TRG827		1	2007-10-29	
26	40187106	PRZEWÓD / PIPE-REMOTE 2ND(R)-TRG827		1	2007-10-29	
27	40230238	SZYBKOZŁĄCZE / COUPLER-QUICK(1/2)-TRG827		4	2009-10-31	1/2"
28	40230239	POKRYWKA / CAP-COUPLER0/2_B)-TRG827		2	2009-10-31	1/2"
29	40230241	POKRYWKA / CAP-COUPLER0/2_G)-TRG827		2	2009-10-31	1/2"
30	40233025	POKRYWKA / CAP-COUPLER(3/8_G)-TRG827		2	2009-11-16	3/8"
31	40233026	POKRYWKA / CAP-COUPLER(3/8_SB)-TRG827		2	2009-11-16	3/8"

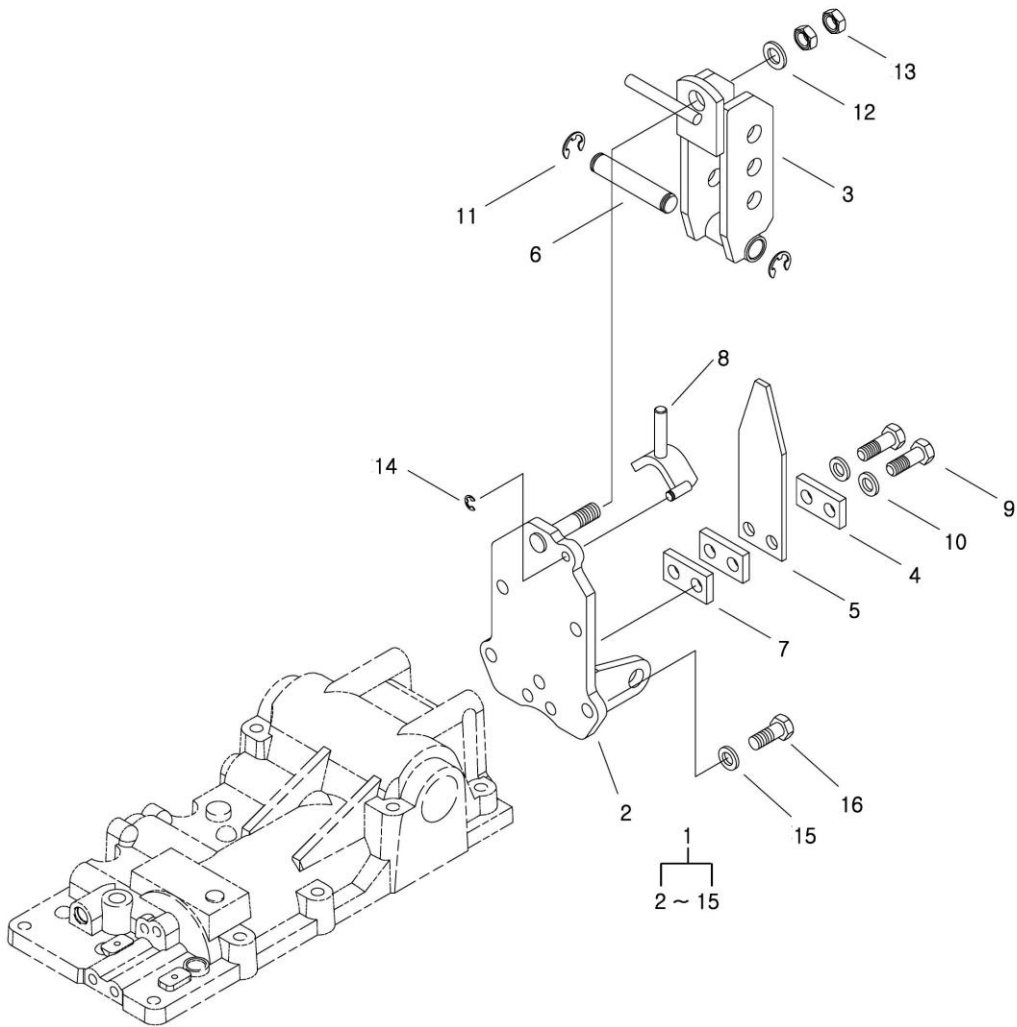
20100228

5

# WSPORNIK CIĘGŁA GÓRNEGO

G828S01-1

W/DRAFT



20070913

1

# WSPORNIK CIĘGŁA GÓRNEGO

G828S01-1

W/DRAFT

NR.	NR. CZĘŚCI.	NAZWA CZĘŚCI	SPECYFIKACJA	SZT.	Obowiązuje od.	UWAGI
1	40008053	WSPORNIK / BRACKET ASSY-UPPER LINK-G828		1	2006-11-30	
2	40011578	WSPORNIK / BRACKET-UPPER LINK-TRG828		1	2006-11-30	
3	40011577	WSPORNIK / BRACKET-TOP LINK-TRG828		1	2006-11-30	
4	40011893	PLYTKA / PLATE-TRG828	32X6T	2	2006-11-30	
5	40011918	SPRĘŻYNA / SPRING-LEAF2-TRG828	6T	1	2006-11-30	
6	40009474	KOLEK / PIN-TRG828	D20X103L	1	2006-11-30	
7	40012346	PLYTKA / PLATE-TRG828	8T	1	2006-11-30	
8	40012166	OGRANICZNIK / STOPPER-TRG828		1	2006-11-30	
9	40028895	ŚRUBA SZEŚCIOKĄTNA / BOLT-HEX -S107144043	M14XP1.5X40L	2	2006-11-30	
10	40029083	PODKŁADKA SPRĘŻYSTA / WASHER-SPR-S362140013	OD24.7/ ID14.2X4.2T	2	2006-11-30	
11	40029322	PIERŚCIEŃ SPRĘŻYNUJĄCY / RING-SNAP-S814015003	D15	2	2006-11-30	
12	40028178	PODKŁADKA / WASHER-PLN-S364160013	O.D30X1.D17X3T	1	2006-11-30	
13	40029052	NAKRĘTKA SZEŚCIOKĄTNA / NUT-HEX SMALL-S314160013	M16XP1.5	2	2006-11-30	
14 1	40029317	PIERŚCIEŃ SPRĘŻYNUJĄCY / RING-SNAP-S814008010	D8	1	2006-11-30	
5	40029553	PODKŁADKA SPRĘŻYSTA / WASHER-SPR-S361140013	O.D24.5X1.D14.2X3.5T	4	2006-11-30	
16	40029395	ŚRUBA SZEŚCIOKĄTNA / BOLT-HEX -S101143543	M14X2PX35L	4	2006-11-30	

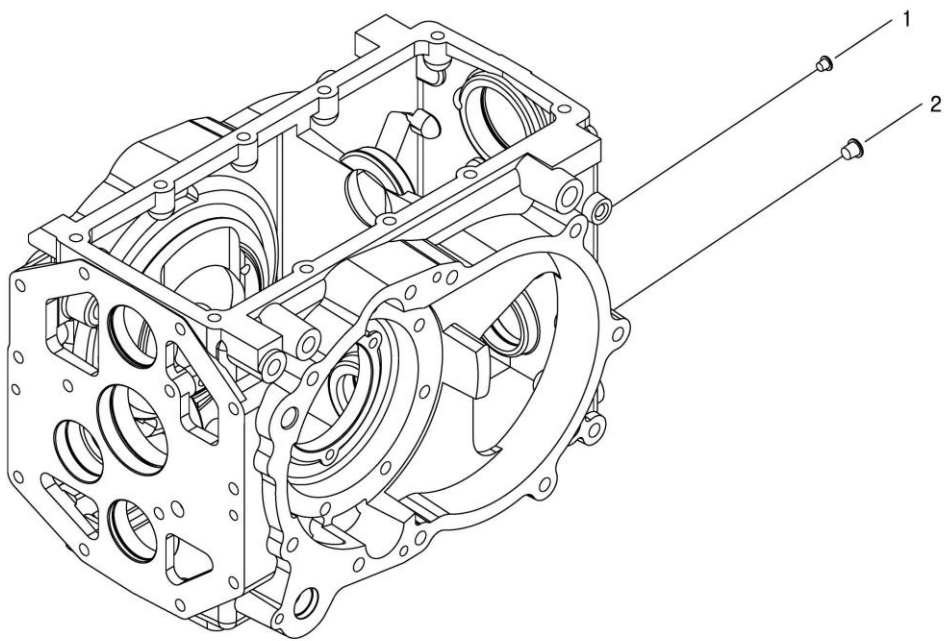
20070913

1

# ZACZEP

G891S01 -5

CLEVIS DRAWBAR (TURKEY)



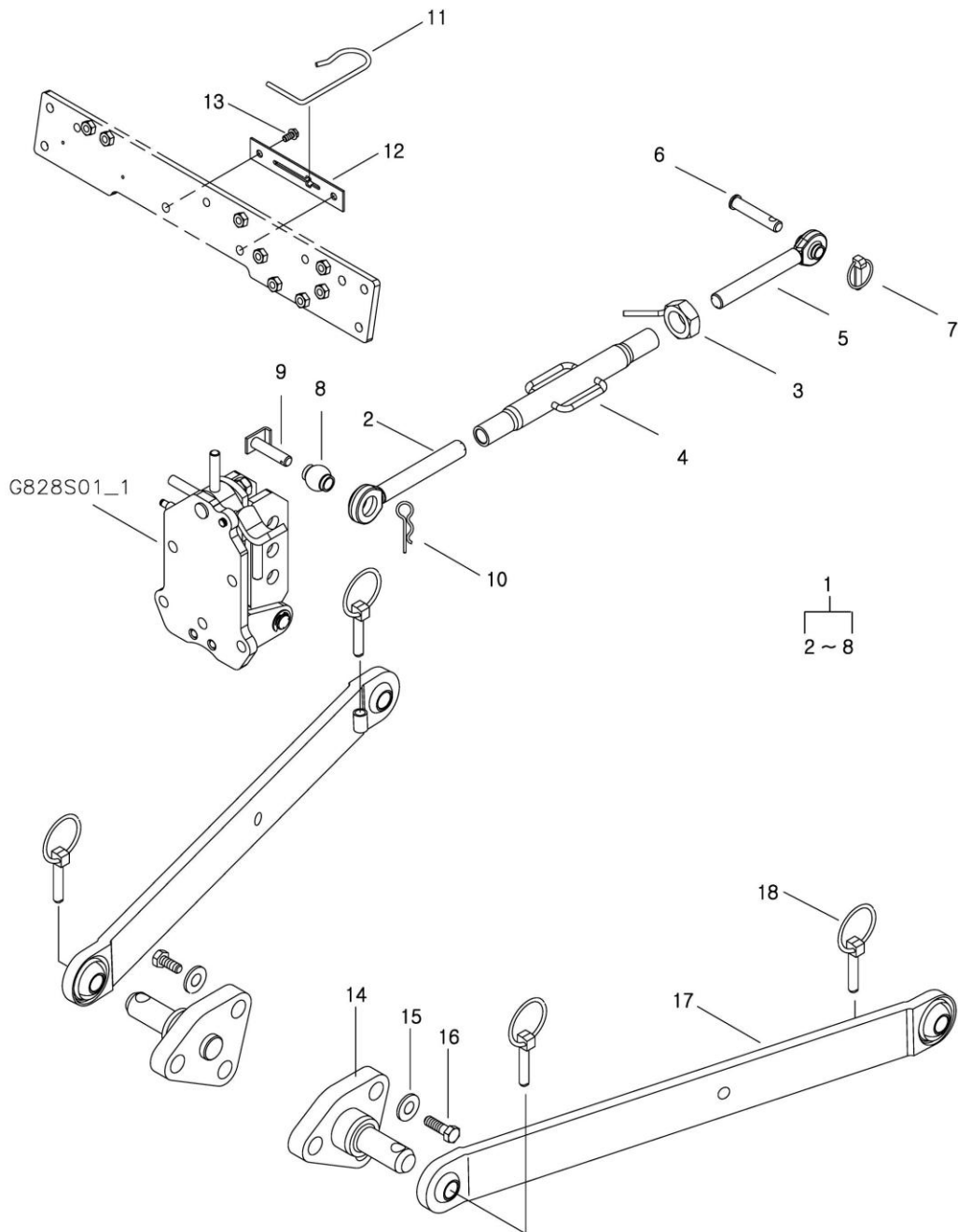




# GÓRNE I DOLNE CIĘGŁO

G896S01-3

GENERAL,TK



20090906

2

# GÓRNE I DOLNE CIĘGŁO

G896S01-3

GENERAL,TK

NR.	NR. CZĘŚCI.	NAZWA CZĘŚCI	SPECYFIKACJA	SZT.	Obowiązuje od.	UWAGI
1	40225892	GÓRNE CIĘGŁO KPL. / LINK ASSY-TOP-G896		1	2009-07-13	
2	40012853	WKREŃ / SCREW-A05107330		1	2006-11-30	
3	40225897	NAKRETKA / NUT-LOCKING-TRG896		1	2009-07-13	
4	40225895	ŁĄCZNIK GWINTOWANY / BUCKLE-TURN-TRG896		1	2009-07-13	
5	40225893	KOŃCÓWKA GÓRNEGO CIĘGŁA / END-TOP LINK(R)-TRG896		1	2009-07-13	
6	40010207	KOLEK / PIN-UPPER LINK-TRG896	OD19.0X99.0L	1	2006-11-30	
7	40012410	PRZETYCZKA / PIN-LINK-TRG896	OD11X50.0L	1	2007-08-31	
8	40012909	TULEJKA / BUSHING-BALL-A00560438		1	2006-11-30	
9	40012529	SWORZEŃ / PIN-TOP LINK FRONT-TRG896	D19X90L	1	2009-07-31	
10	40011979	ZAWLECZKA / PIN-SNAP-TRG896	D4.0XD20.0X80.0L	1	2009-07-13	
11	40011986	HAK / HOOK-TOP LINK-TRG896	D5	1	2006-11-30	
12	40011811	WSPORNIK / BRACKET-HOOK-TRG896	1.6T	1	2006-11-30	
13	40029010	ŚRUBA SZEŚCIOKĄTNA / BOLT-HEX WWS-S159083533	M8XP1.25X35L	2	2006-11-30	
14	40010160	SWORZEŃ / PIN-LOWER LINK-TRG896		2	2006-11-30	
15	40029553	PODKŁADKA SPRĘŻYSTA / WASHER-SPR-S361140013	O.D24.5XI.D14.2X3.5T	6	2006-11-30	
16	40029395	ŚRUBA SZEŚCIOKĄTNA / BOLT-HEX -S101143543	M14X2PX35L	6	2006-11-30	
17	40210438	CIĘGŁO DOLNE / LINK-LOWER CAT_TK-TRG896	CAT2	2	2008-08-13	
18	40012410	PRZETYCZKA / PIN-LINK-TRG896	OD11X50.0L	4	2007-08-31	

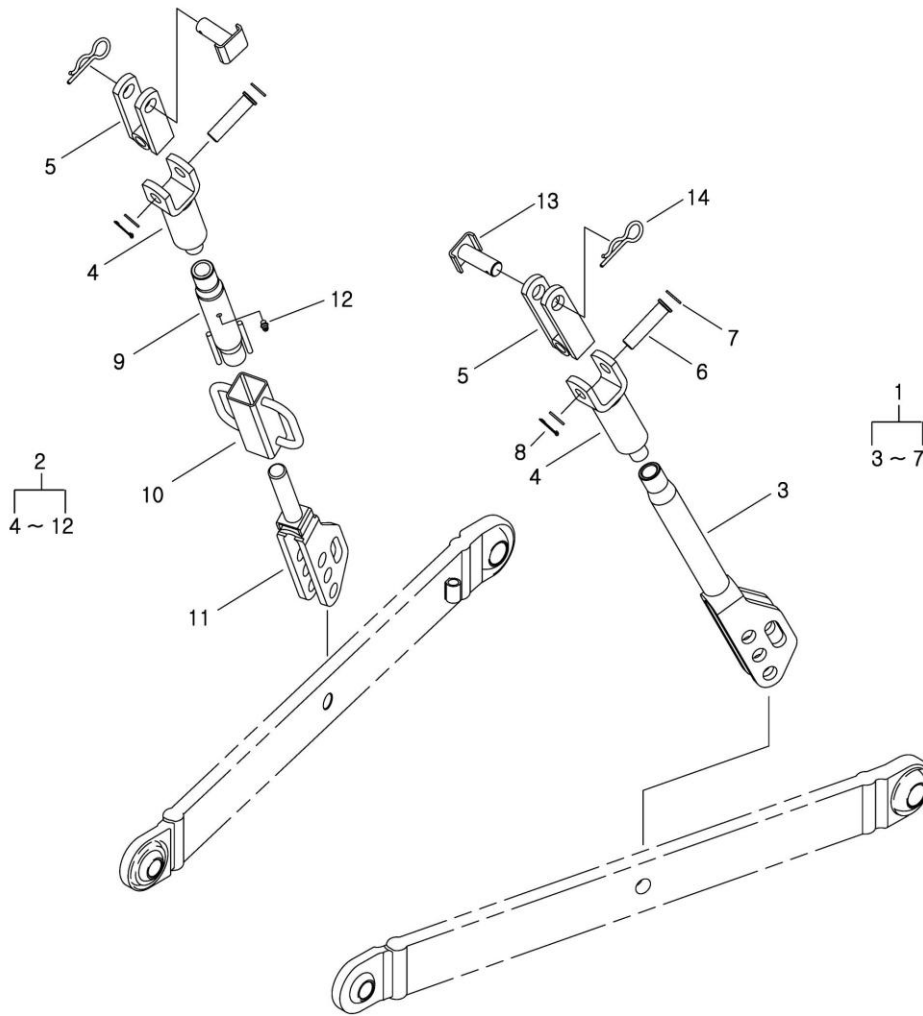
20090906

2

# WIESZAK

G896S02-3

NO-LEVEL,TK



20090121

1

# WIESZAK

G896S02-3

NO-LEVEL,TK

NR.	NR. CZĘŚCI.	NAZWA CZĘŚCI	SPECYFIKACJA	SZT.	Obowiązuje od.	UWAGI
1	40210433	WIESZAK LEWY KPL / ROD ASSY-LIFT_LH-G896		1	2008-08-13	
2	40210434	WIESZAK PRAWY KPL / ROD ASSY-LIFT_RH-G896		1	2008-08-13	
3	40210432	WIESZAK DOLNY / ROD-LOWER LIFT_LH-TRG896		1	2008-08-13	
4	*	WIESZAK GÓRNY / ROD-UPPER LIFT-TRG896		1	2006-11-30	
5	*	ZŁĄCZE / JOINT-LIFT ROD-TRG896		1	2006-11-30	
6	40009469	SWORZEŃ / PIN-LIFT ROD-TRG896	D16X60L	1	2006-11-30	
7	40028161	PODKŁADKA / WASHER-PLN-S363160013	O.D28XI.D17X3T	2	2006-11-30	
8	40029127	SWORZEŃ / PIN-SPLIT-S441403613	D40X36L	1	2006-11-30	
9	*	TULEJA / SLEEVE-LIFT ROD-TRG896		1	2006-11-30	
10	*	UCHWYT / HANDLE-LIFT ROD-TRG896		1	2006-11-30	
11	*	WIESZAK DOLNY / ROD-LOWR LIFT-TRG896		1	2006-11-30	
12	40012792	ZŁĄCZKA / NIPPLE-A0730009	M6	1	2006-11-30	
13	40012364	SWORZEŃ / PIN-LIFT ROD UPPER-TRG896	D19X58L	2	2006-11-30	
14	40011979	ZAWLECZKA / PIN-SNAP-TRG896	D4.0XD20.0X80.0L	2	2007-08-31	

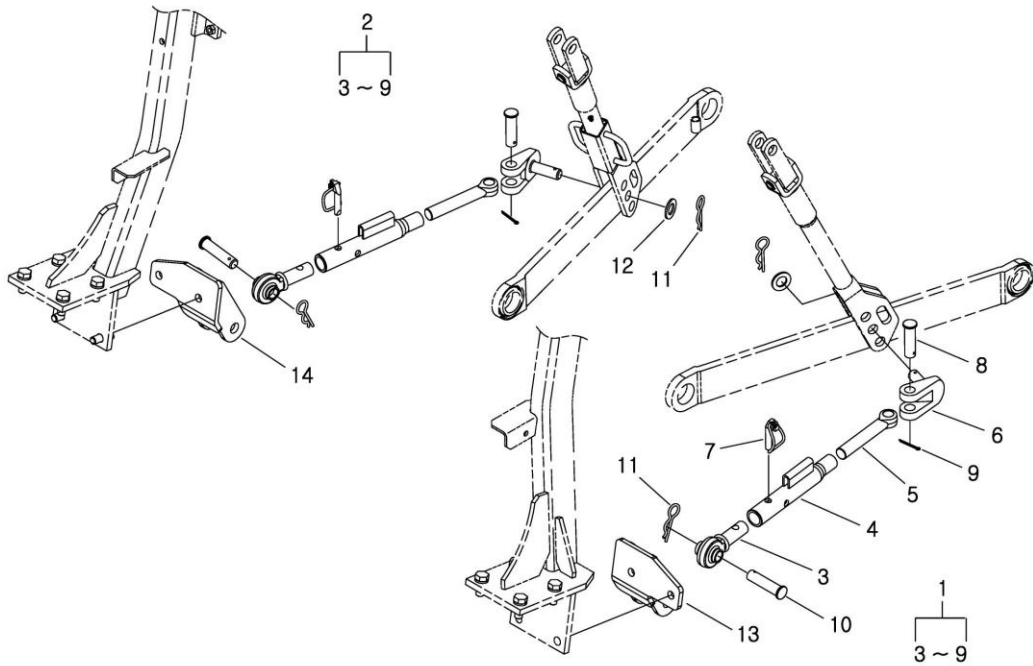
20090121

1

# STABILIZER

G896S03-3

C/LINKJK



20080821

0

# STABILIZATOR

G896S03-3

C/LINKJK

NR.	NR. CZĘŚCI.	NAZWA CZĘŚCI	SPECYFIKACJA	SZT.	Obowiązuje od.	UWAGI
1	40210436	STABILIZATOR LEWY KPL / LINK ASSY-CHECK_LH-G896		1	2008-08-13	
2	40210437	STABILIZATOR PRAWY KPL / LINK ASSY-CHECK_RH-G896		1	2008-08-13	
3	40009828	WIESZAK / ROD-CHECK LINK-TRG896		1	2006-11-30	
4	40210435	TULEJA / SLEEVE-CHECK LINK-TRG896		1	2008-08-13	
5	40009829	TRZPIEŃ / ROD-SCREW-TRG896		1	2006-11-30	
6	40010159	OBEJMA / PIN-CHECK LINK-TRG896		1	2006-11-30	
7	40009827	PRZETYCZKA / PIN-LINCH-TRG896		1	2006-11-30	
8	40009472	SWORZEŃ / PIN-CHECK LINK-TRG896	D19X68L	1	2006-11-30	
9	40029127	SWORZEŃ / PIN-SPLIT-S441403613	D40X36L	1	2006-11-30	
10	40009894	SWORZEŃ / PIN-CHECK LINK-TRG896	D19X79L	2	2006-11-30	
11	40011979	ZAWLECZKA / PIN-SNAP-TRG896	D4.0XD20.0X80.0L	4	2007-08-31	
12	40028181	PODKŁADKA / WASHER-PLN-S364200013	O.D37X1.D21X3T	2	2006-11-30	
13	40210430	WSPORNIK / BRACKET-CHECK LINK_LH-TRG896		1	2008-08-13	
14	40210431	WSPORNIK / BRACKET-CHECK LINK_RH-TRG896		1	2008-08-13	

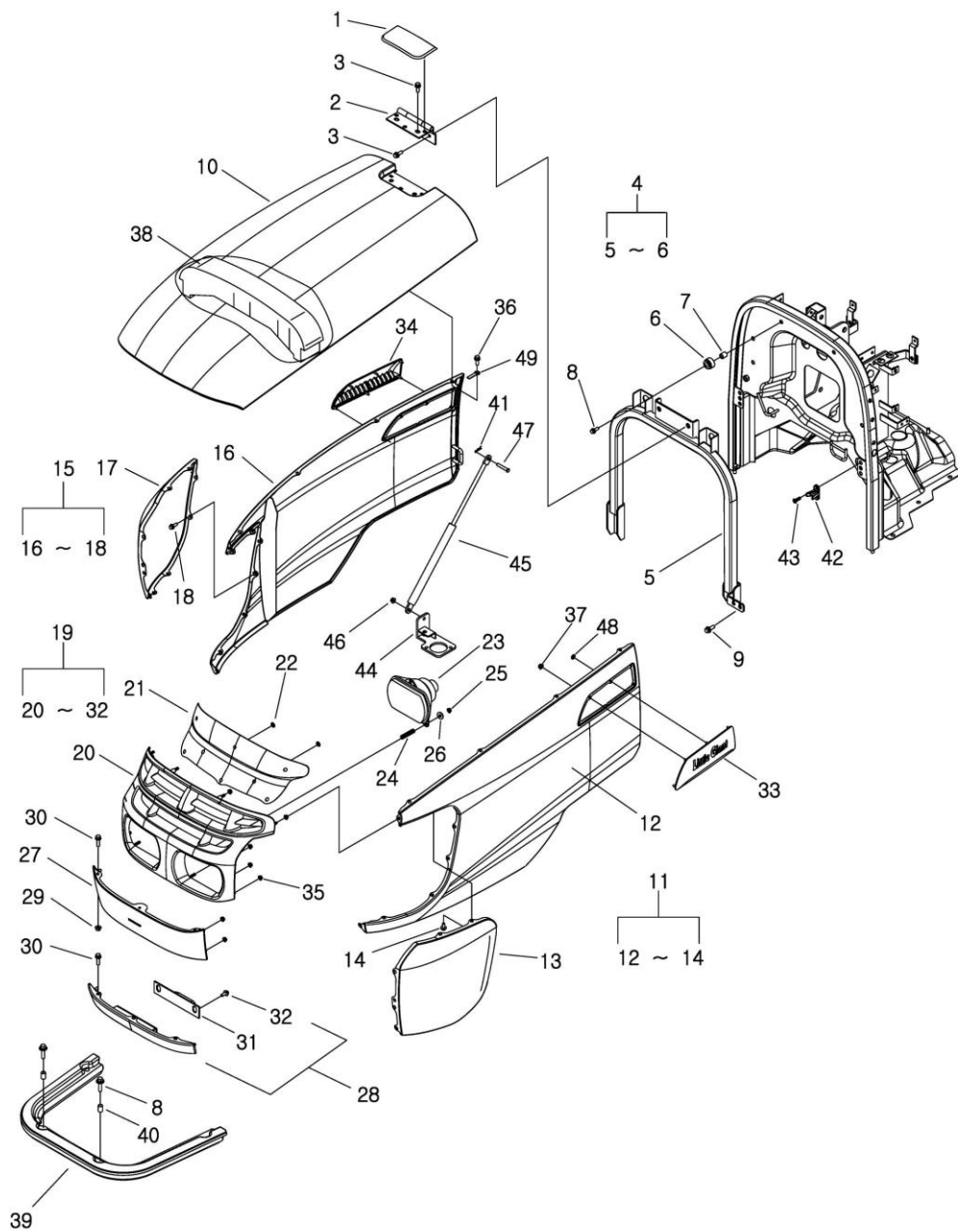
20080821

0

# MASKA

G830S01 -2

39,41 ,43,45,47,48,50,53,60,R-LOOK,S-BLUE



20100214

5



# MASKA

G830S01 -2

39,41 ,43,45,47,48,50,53,60,R-LOOK,S-BLUE

NR.	NR. CZĘŚCI.	NAZWA CZĘŚCI	SPECYFIKACJA	SZT.	Obowiązuje od.	UWAGI
1	40008308	POKRYWKA / COVER-HINGE-TRG830		1	2006-11-30	
2	40012635	ZAWIAS / HINGE-TRG830		1	2006-11-30	
3	40029006	ŚRUBA SZEŚCIOKĄTNA / BOLT-HEX WWS-S159082033	M8XP1.25X20L	4	2006-11-30	
4	40202757	WSPORNIK MASKI / SUPPORT-HOOD-TRG830		1	2008-08-31	
5	40011116	WSPORNIK MASKI / SUPPORT-HOOD-TRG830	S4Q	1	2006-11-30	
6	40007406	MOCOWANIE / MOUNT-PEDAL FRAME-TRG830	OD20XID14X2T	2	2006-11-30	
7	40009979	TULEJA DYSTANSOWA / SPACER-MOUNT-TRG830	OD13.8XID9.2X18L	2	2006-11-30	
8	40029010	ŚRUBA SZEŚCIOKĄTNA / BOLT-HEX WWS-S159083533	M8XP1.25X35L	6	2006-11-30	
9	40028948	ŚRUBA SZEŚCIOKĄTNA / BOLT-HEX WWS-S154102533	M10XP1.25X25L	2	2006-11-30	
10	40010840	MASKA / HOOD-SBG830	SKY BLUE	1	2006-11-30	
11	40006778	POKRYWA BOCZNA KPL LEWA / COVER ASSY-SIDE(LH)-G830		1	2006-11-30	
12	*	POKRYWA BOCZNA LEWA / COVER-SIDE(LH)SBG830	SKY BLUE	1	2006-11-30	
13	*	SIATKA LEWA / GRILLE-SI DE(LH)-TRG830		1	2006-11-30	
14	40028963	ŚRUBA SZEŚCIOKĄTNA / BOLT-HEX WWS-S155061233	M6XP1X12L	6	2006-11-30	
15	40006779	POKRYWA BOCZNA KPL PRAWA / COVER ASSY-SIDE(RH)-G830		1	2006-11-30	
16	*	POKRYWA BOCZNA PRAWA / COVER-SIDE(RH)SBG830	SKY BLUE	1	2006-11-30	
17	*	SIATKA PRAWA / GRILLE-SI DE(RH)-TRG830		1	2006-11-30	
18	40028963	ŚRUBA SZEŚCIOKĄTNA / BOLT-HEX WWS-S155061233	M6XP1X12L	6	2006-11-30	
19	20020325	SIATKA KPL / GRILLE ASSY-G830		1	2006-11-30	
20	40008249	SIATKA GÓRNA / GRILLE-UPPER-TRG830		1	2006-11-30	
21	40011911	SIATKA / NET-GRILLE-TRG830	4X8X0.8T	1	2006-11-30	
22	40009447	NAKRĘTKA / NUT-SPEED-TRG970	0.4T	8	2006-11-30	
23	40007001	LAMPA KPL PRZEDNIA / LAMP ASSY-HEAD-TRG760	12V/45W/40W COBO	2	2006-11-30	
24	40011941	SPRĘŻYNA / SPRING-TRG760	D1.4XID6.5X7	6	2006-11-30	
25	40027838	NAKRĘTKA / NUT-LOCK-TRG970		6	2006-11-30	
26	40028168	PODKŁADKA / WASHER-PLN-S364060013	O.D12.5XI.D6.4X1.6T	6	2006-11-30	
27	40011512	SIATKA CENTRALNA / GRILLE-CENTER-TRG830	D2P3.0X1T	1	2006-11-30	
28	40010834	SIATKA DOLNA / GRILLE-UNDERSBG830	SKY BLUE	1	2006-11-30	
29	40029073	NAKRĘTKA KOŁNIERZOWA / NUT-FLANGE-S345060013	M6XP1	3	2006-11-30	
30	40028964	ŚRUBA SZEŚCIOKĄTNA / BOLT-HEX WWS-S155061633	M6XP1X16L	6	2006-11-30	
31	*	WIESZAK / HANGER-HOOK-TRG830		1	2006-11-30	
32	40029006	ŚRUBA SZEŚCIOKĄTNA / BOLT-HEX WWS-S159082033	M8XP1.25X20L	2	2006-11-30	
33	40008293	POKRYWA / COVER-EXHAUST(LH)-TRG830		1	2006-11-30	
34	40008294	POKRYWA / COVER-EXHAUST(RH)-TRG830		1	2006-11-30	
35	40029073	NAKRĘTKA KOŁNIERZOWA / NUT-FLANGE-S345060013	M6XP1	14	2006-11-30	
36	40028998	ŚRUBA SZEŚCIOKĄTNA / BOLT-HEX WWS-S159061633	M6XP1X16L	8	2006-11-30	
37	40029072	NAKRĘTKA KOŁNIERZOWA / NUT-FLANGE-S345050013	M5XP0.8	4	2006-11-30	
38	40006836	USZCZELKA CHŁODNICY GÓRNA / SEAL-RADIATOR UPPER-TRG830		1	2009-07-05	
39	40226182	USZCZELKA DOLNA / SEAL-UNDER RLOOK-TRG830		1	2009-10-31	
40	40009608	TULEJA DYSTANSOWA / SPACER-TRG830	OD12XID10X18L	4	2006-11-30	
41	40029131	ZAWLECZKA / PIN-SNAP-S443080013	D8X0L	1	2006-11-30	
42	40008372	SPRĘŻYNA GAZOWA MASKI / GUIDE-HOOD-TRG830		2	2006-11-30	
43	40028674	WKRĘT / SCREW-CROSS CSNK-S220802511	M8X1.25PX25L	4	2006-11-30	
44	40012261	WSPORNIK / BRACKET-GAS CYLINDER-TRG830		1	2006-11-30	
45	40007643	CYLINDER SPRĘŻYNY GAZOWEJ / GAS CYLINDER-TRG830	60KGF	1	2007-02-02	

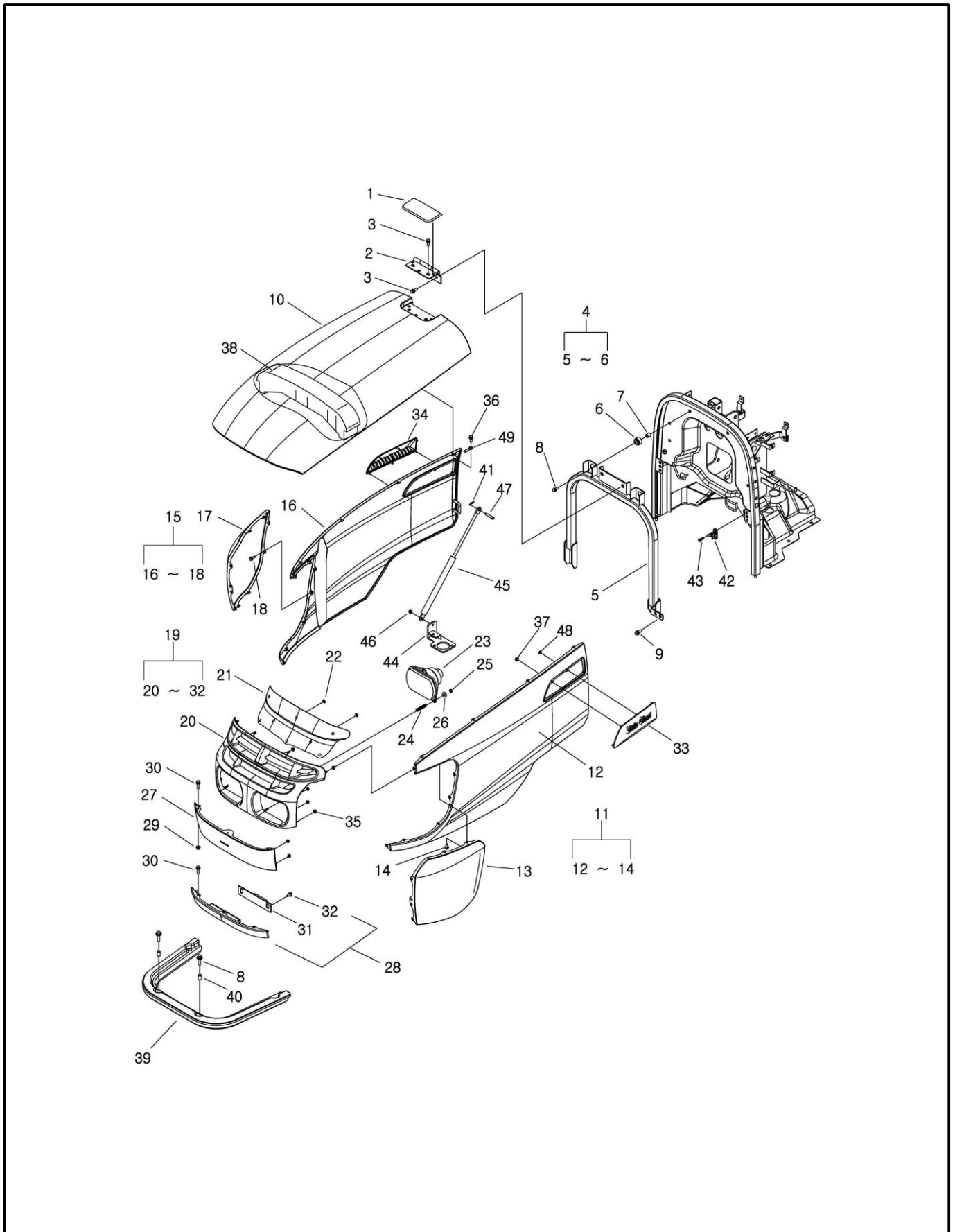
20100214

5

# MASKA

G830S01 -2

39,41,43,45,47,48,50,53,60,R-LOOK,S-BLUE



20100214

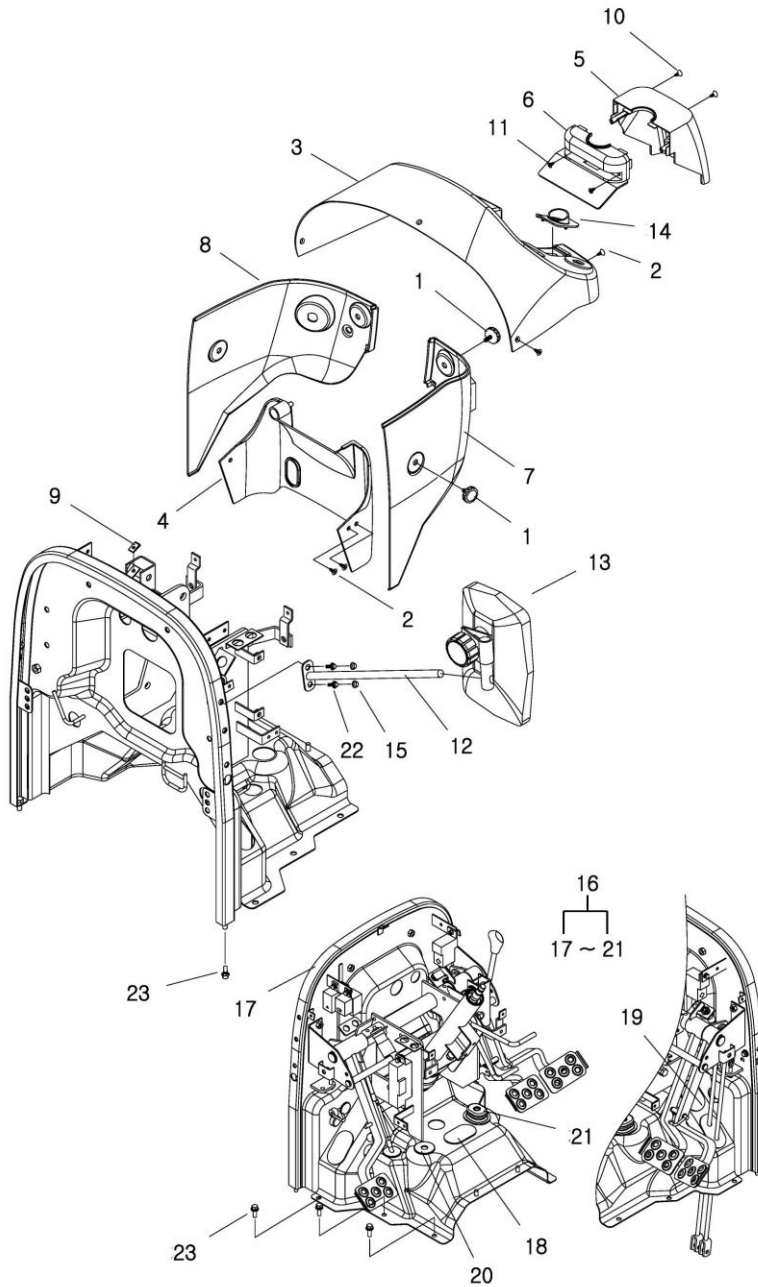
5



# MASKA

G830S01-14

MEC,TK



20080630

0

# MASKA

G830S01-14

MEC,TK

NR.	NR. CZĘŚCI.	NAZWA CZĘŚCI	SPECYFIKACJA	SZT.	Obowiązuje od.	UWAGI
1	40012987	GAŁKA / KNOB-A0711065		4	2006-11-30	
2	40009549	WKREŃ / SCREW-TAPPING-TRG830	M5X16	8	2006-11-30	
3	40008229	OBUDOWA TABLICZY ROZDZIELCZEJ GÓRNA / PANEL-BODY UPPER-TRG830		1	2006-11-30	
4	40008212	OBUDOWA TABLICZY ROZDZIELCZEJ DOLNA / PANEL-BODY UNDER-TRG830		1	2006-11-30	
5	40008291	POKRYWA / COVER-STEERING FRONT-TRG830		1	2006-11-30	
6	40008277	POKRYWA / COVER-STEERING REAR-TRG830		1	2006-11-30	
7	40008238	OBUDOWA LEWA / PANEL-BODY(LH)-TRG830		1	2006-11-30	
8	40008245	OBUDOWA PRAWA / PANEL-BODY(RH)-TRG830		1	2006-11-30	
9	40012278	PŁYTKA USTALAJACA / PLATE-LOCK-TRG970		8	2006-11-30	
10	40028658	WKREŃ / SCREW-CROSS PAN-S219602011	M6X1PX20L	2	2006-11-30	
11	40029025	WKREŃ / SCREW-TP/CRS-S237401611	M4X P1.41X16L	2	2006-11-30	
12	40012260	RAMIĘ LUSTERKA / STAY-BACK MIRROR-TRG830		1	2006-11-30	
13	40007650	LUSTERKO / MIRROR-REAR VIEW-TRG920	CE	1	2006-11-30	
14	40008303	POKRYWA / COVER-F/R SHIFT-TRG830		1	2006-11-30	
15	40008371	ZAŚLEPKA / CAP-BOLT-TRG830		2	2006-11-30	
16	20111027	RAMA PEDAŁU KPL / PEDAL FRAME ASSY-R-G835		1	2008-05-14	
17	40012648	RAMA PEDAŁU / FRAME-PEDAL-TRG830		1	2006-11-30	
18	40007466	PRZELOTKA / GROMMET-BRACKET ROD-TRG830	2.5T	1	2006-11-30	
19	40007325	PRZELOTKA / GROMMET-CREEPER LEVER-TRG830	2.5T	1	2006-11-30	
20	40007414	PRZELOTKA / GROMMET-F/R SHAFT-TRG830	OD38XID16X2.5T	1	2006-11-30	
21	40007356	OSŁONA GUMOWA DŹWIGNI / RUBBER-CREEPER LEVER-TRG830	D12X2.5T	1	2006-11-30	
22	40029006	ŚRUBA SZEŚCIOKĄTNA / BOLT-HEX W/WS-S159082033	M8XP1.25X20L	2	2006-11-30	
23	40029008	ŚRUBA SZEŚCIOKĄTNA / BOLT-HEX W/WS-S159082533	M8XP1.25X25L	8	2006-11-30	

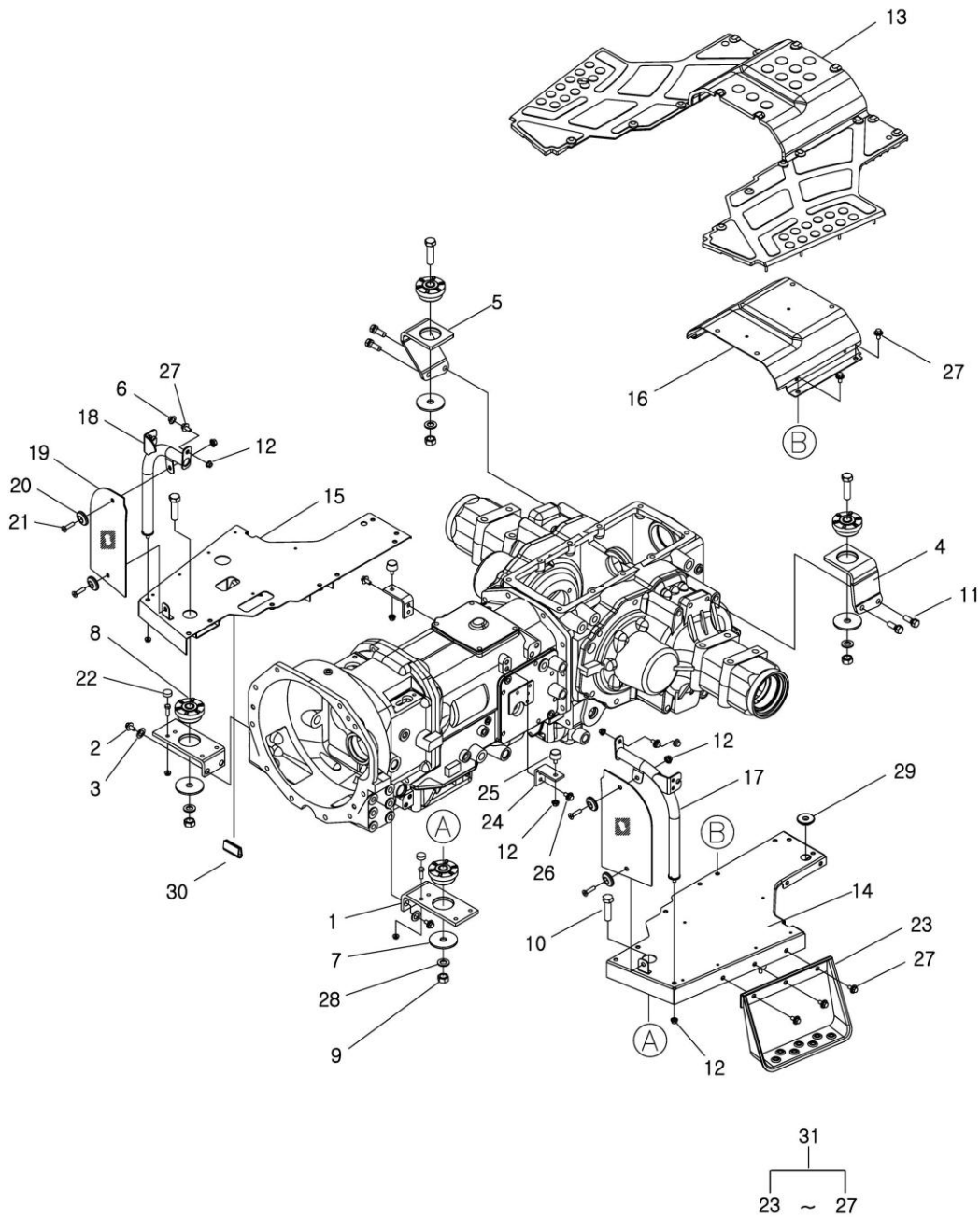
20080630

0

# STOPIEŃ

G840S01-1

MEC,AMT, NO-LEVEL



# STOPIEŃ

G840S01-1

MEC,AMT, NO-LEVEL

NR.	NR. CZĘŚCI.	NAZWA CZĘŚCI	SPECYFIKACJA	SZT.	Obowiązuje od.	UWAGI
1	40011634	WSPORNIK / BRACKET-FRONT STEP-TRG840		2	2006-11-30	
2	40029395	ŚRUBA SZEŚCIOKĄTNA / BOLT-HEX -S101143543	M14x2Px35L	4	2006-11-30	
3	40029553	PODKŁADKA SPRĘŻYSTA / WASHER-SPR-S361140013	o.D24.5xI.D14.2x3.5T	4	2006-11-30	
4	40163733	WSPORNIK / BRACKET-MOUNT REAR(LH)-TRG840		1	2007-07-16	
5	40163732	WSPORNIK / BRACKET-MOUNT REAR(RH)-TRG840		1	2007-07-16	
6	40008371	ZASŁEPKA / CAP-BOLT-TRG830		2	2006-11-30	
7	40012088	PODKŁADKA / WASHER-REBOUND-TRG840	oD16.5xI.D71x4.5T	4	2006-11-30	
8	40007473	MOCOWANIE / MOUNT-TRG840	ø42x3T	4	2006-11-30	
9	40029032	NAKRĘTKA / NUT-HEX-S306160043	M16xP1.5	4	2006-11-30	
10	40029479	ŚRUBA SZEŚCIOKĄTNA / BOLT-HEX -S103166043	M16x1.5Px60L	4	2006-11-30	
11	40028939	ŚRUBA SZEŚCIOKĄTNA / BOLT-HEX WWS-S153123533	M12xP1.75x35L	4	2006-11-30	
12	40029075	NAKRĘTKA KOŁNIERZOWA / NUT-FLANGE-S345080013	M8xP1.25	10	2006-11-30	
13	40050189	WYKŁADZINA / MAT-TRG840		1	2006-11-30	
14	40192519	STOPIEŃ LEWY / STEP-LHDGG840	DARK GRAY	1	2007-11-22	
15	40192525	STOPIEŃ PRAWY / STEP-RHDGG840	DARK GRAY	1	2007-12-22	
16	40159913	STOPIEŃ CENTRALNY / STEP-CENTERBKG840		1	2007-01-29	
17	40011227	WSPORNIKI BŁOTNIKA LEWEGO / FRAME-MUD GUARD(LH)-TRG840		1	2006-11-30	
18	40011228	WSPORNIK BŁOTNIKA PRAWEGO / FRAME-MUD GUARD(RH)-TRG840		1	2006-11-30	
19	40008373	PLYTKA / PLATE-MUD GUARD-TRG840		2	2006-11-30	
20	40008374	TULEJA DYSTANSOWA / SPACER-GLASS-TRG862		4	2006-11-30	
21	40028674	WKREŃ / SCREW-CROSS CSNK-S220802511	M8x1.25Px25L	4	2006-11-30	
22	40007407	OGRANICZNIK / STOPPER-FRONT MOUNT-TRG840	oD22xI.D2x8T	2	2006-11-30	
23	40011713	STOPIEŃ DOLNY / STEP-SUB-TRG840		1-2	2006-11-30	OPT
24	40012492	WSPORNIK / BRACKET-CENTER MOUNT-TRG840		2	2006-11-30	
25	40007351	ŚRUBA / RUBBER-CENTER MOUNT-TRG840	ø10x20L	2	2006-11-30	
26	40028921	ŚRUBA SZEŚCIOKĄTNA / BOLT-HEX WWS-S153082033	M8xP1.25x20L	4	2006-11-30	
27	40029006	ŚRUBA SZEŚCIOKĄTNA / BOLT-HEX WWS-S159082033	M8xP1.25x20L	9-12	2006-11-30	OPT
28	40029555	PODKŁADKA SPRĘŻYSTA / WASHER-SPR-S361160013	o.D28xI.D16.2x4T	4	2006-11-30	
29	40007357	PRZELOTKA / GROMMET-WIPER FRONT-TRG869	ø21x2.3T	1	2006-11-30	
30	40007334	ZACISK / WEATHER STRIP-U-TRG970	38L	1	2006-11-30	
31	20119015	STOPIEŃ KPL / STEP ASSY-DIA-R-G840		1-2	2010-02-08	OPT

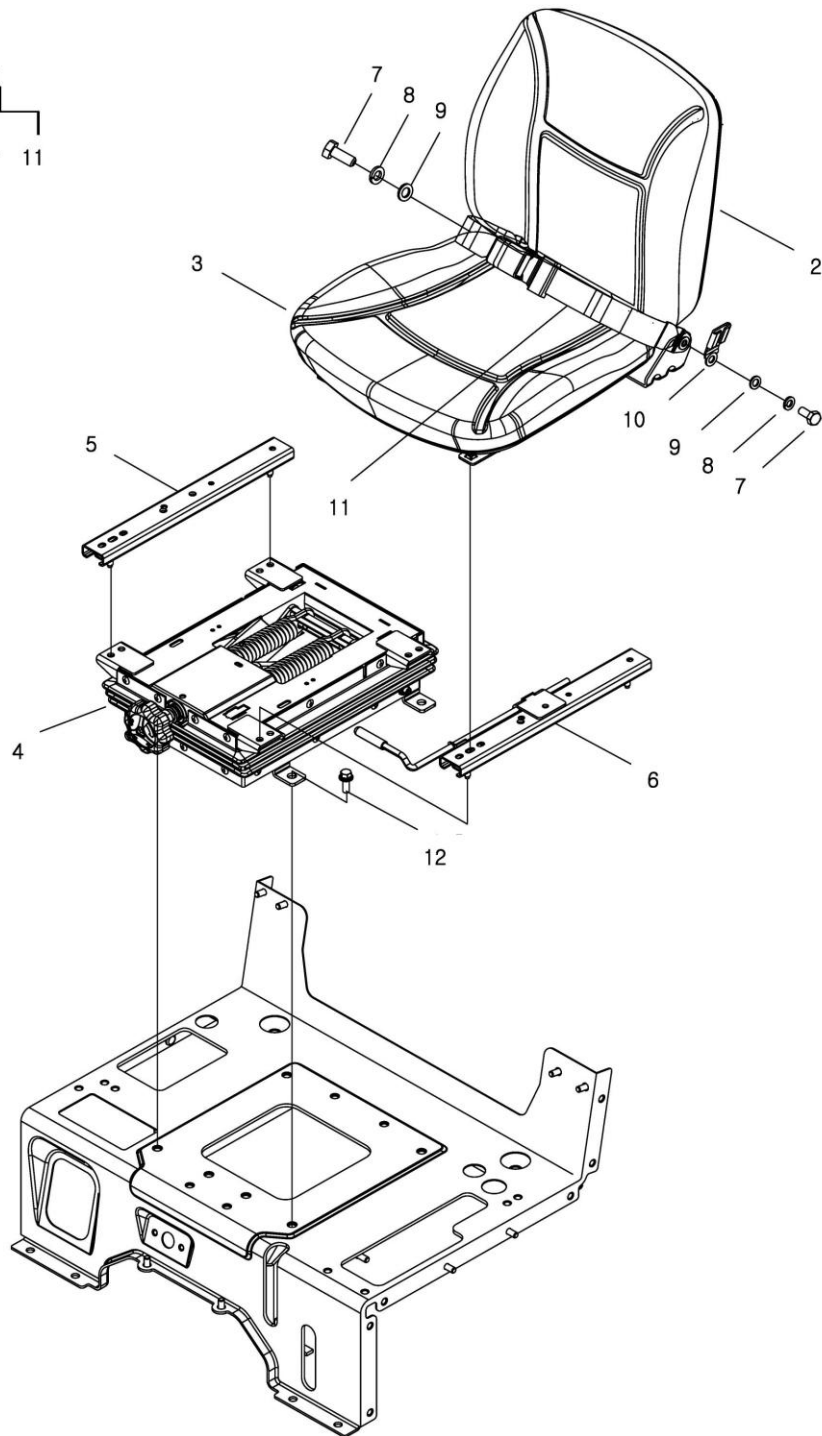
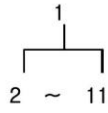
20100221

6

# SIEDZISKO

G850S01-2

MEC.AMT.EXP



20100524

4



# SIEDZISKO

G850S01-2

MEC.AMT.EXP

NR.	NR. CZĘŚCI.	NAZWA CZĘŚCI	SPECYFIKACJA	SZT.	Obowiązuje od.	UWAGI
1	40231806	SIEDZISKO KPL / SEAT ASSY-WC-BLACK-G850		1	2010-05-09	
2	40231811	OPARCIE SIEDZISKA / SUB ASSY-FLCUSHION-G850		1	2009-10-22	
3	40231807	SIEDZENIE / SUB ASSY-CUSHION-G850		1	2009-12-31	
4	40231810	WSPORNIK SIEDZISKA / SUB ASSY-SUSPENTION-G850		1	2009-10-22	
5	40231808	WSPORNIK PRAWY / SUB ASSY-SLIDE_RH-G850		1	2009-10-22	
6	40231809	WSPORNIK PRAWY / SUB ASSY-SLIDE_LH-G850		1	2009-10-22	
7	40029362	ŚRUBA SZEŚCIOKĄTNA / BOLT-HEX -S101102543	M10X1.5PX25L	2	2006-11-30	
8	40029549	PODKŁADKA SPRĘŻYSTA / WASHER-SPR-S361100013	O.D18.4XI.D10.2X2.5T	2	2006-11-30	
9	40028158	PODKŁADKA / WASHER-PLN-S363100013	O.D18XI.D10.5X2T	2	2006-11-30	
10	40241213	ZACZEP PASA BEZPIECZEŃSTWA / CLIP-BELT_2P-TRG850		1	2010-04-28	
11	40241212	PAS KPL / SUB ASSY-BELT_2P-G850		1	2010-04-30	
12	40028948	ŚRUBA SZEŚCIOKĄTNA / BOLT-HEX WWS-S154102533	M10XP1.25X25L	4	2006-11-30	

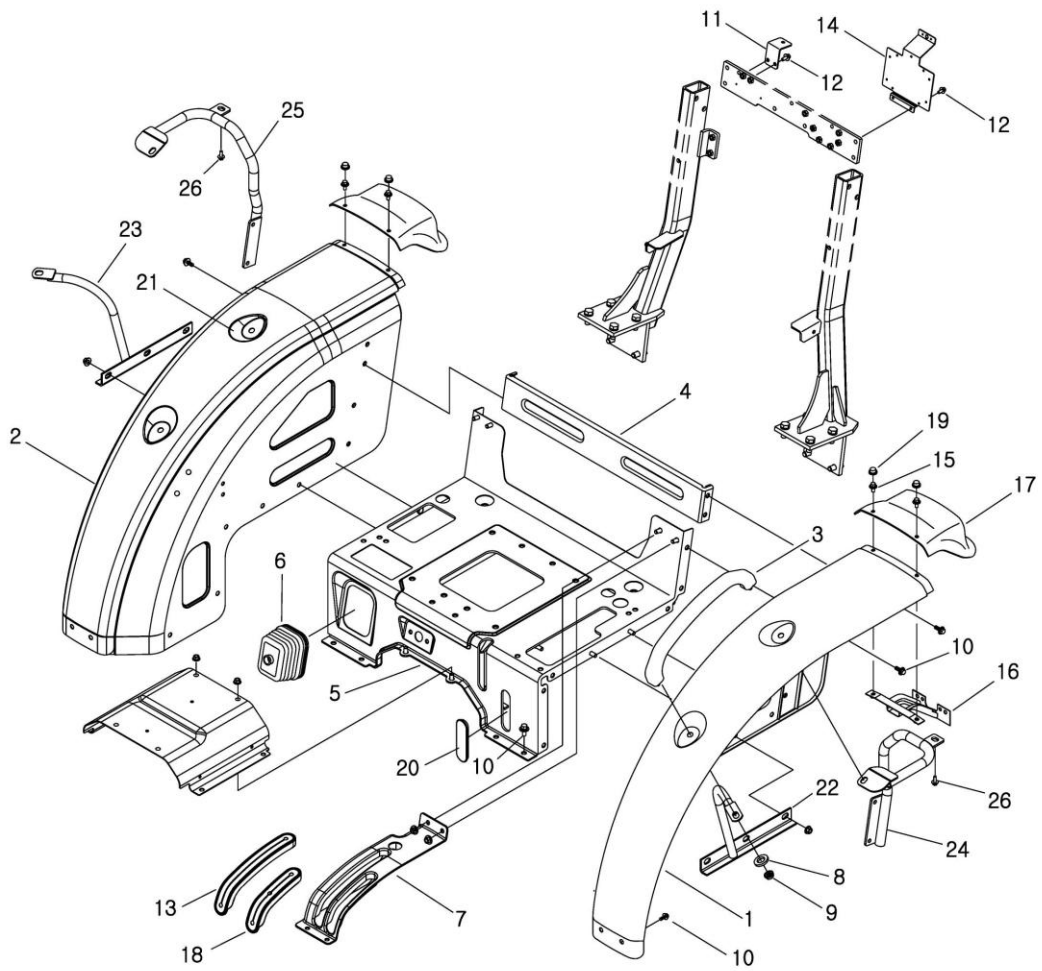
20100524

4

# BŁOTNIK

G870S01-8

S-BLUE, REINFORCE,TK



20091231

1

# BŁOTNIK

G870S01-8

S-BLUE, REINFORCE,TK

NR.	NR. CZĘŚCI.	NAZWA CZĘŚCI	SPECYFIKACJA	SZT.	Obowiązuje od.	UWAGI
1	40010849	BŁOTNIK LEWY / FENDER-LHSBG870	SKY BLUE	1	2006-11-30	
2	40027844	BŁOTNIK PRAWY / FENDER-RHSBG870	SKY BLUE	1	2006-11-30	
3	40008280	UCHWYT / HANDLE-MUD REAR-TRG870		1	2006-11-30	
4	40011466	WSPORNIK / SUPPORT-FENDER-TRG870		1	2006-11-30	
5	40027843	POKRYWA / COVER-CENTERSBG870	SKY BLUE	1	2006-11-30	
6	40007262	POKRYWA / COVER-M/SHIFT DUST-TRG870	4T	1	2006-11-30	
7	40008304	PROWADNICA DŹWIGNI / GUIDE-LEVER-TRG870		1	2006-11-30	
8	40028194	PODKŁADKA / WASHER-PLN-S365082013	O.D20X1.D8.4X1.6T	4	2006-11-30	
9	40029075	NAKRĘTKA KOŁNIERZOWA / NUT-FLANGE-S345080013	M8XP1.25	12	2006-11-30	
10	40029006	ŚRUBA SZEŚCIOKĄTNA / BOLT-HEX WWS-S159082033	M8XP1.25X20L	31	2006-11-30	
11	40012273	WSPORNIK / BRACKET-WORKING LIGHT-TRG870		1	2006-11-30	
12	40029008	ŚRUBA SZEŚCIOKĄTNA / BOLT-HEX WWS-S159082533	M8XP1.25X25L	4	2006-11-30	
13	40007311	USZCZELNIACZ DŹWIGNI WOM / SEAL-PTO LEVER-TRG870		1	2006-11-30	
14	40011309	WSPORNIK / BRACKET-NUMBER-TRG920	CE	1	2006-11-30	
15	40028998	ŚRUBA SZEŚCIOKĄTNA / BOLT-HEX WWS-S159061633	M6XP1X16L	4	2006-11-30	
16	40027846	WSPORNIK / BRACKET-MUD GUARD-TRG870		2	2006-11-30	
17	40008305	OSŁONA TYLNA BŁOTNIKA / GUARD-MUD REAR-TRG870		2	2006-11-30	
18	40007314	USZCZELNIACZ DŹWIGNI / SEAL-RANGE LEVER-TRG870		1	2006-11-30	
19	40008312	ZAŚLEPKA / CAP-BOLT-TRG830	1T	4	2006-11-30	
20	40007368	ZAŚLEPKA / CAP-DIFF HOLE-TRG870	H ST	1	2006-11-30	M EC
21	40027826	UCHWYT / HOLDER-CUP-TRG870		1	2006-11-30	
22	40186507	WSPORNIK / BRACKET-FEN SUPPORT_LH-TRG870		1	2007-10-19	
23	40186508	WSPORNIK / BRACKET-FEN SUPPORT_RH-TRG870		1	2007-10-19	
24	40226745	WSPORNIK BŁOTNIKA LEWY / SUPPORT-FENDER-TK-LH-TRG870		1	2009-11-05	
25	40226746	WSPORNIK BŁOTNIKA PRAWY / SUPPORT-FENDER-TK-RH-TRG870		1	2009-11-05	
26	40029006	ŚRUBA SZEŚCIOKĄTNA / BOLT-HEX WWS-S159082033	M8XP1.25X20L	2	2006-11-30	

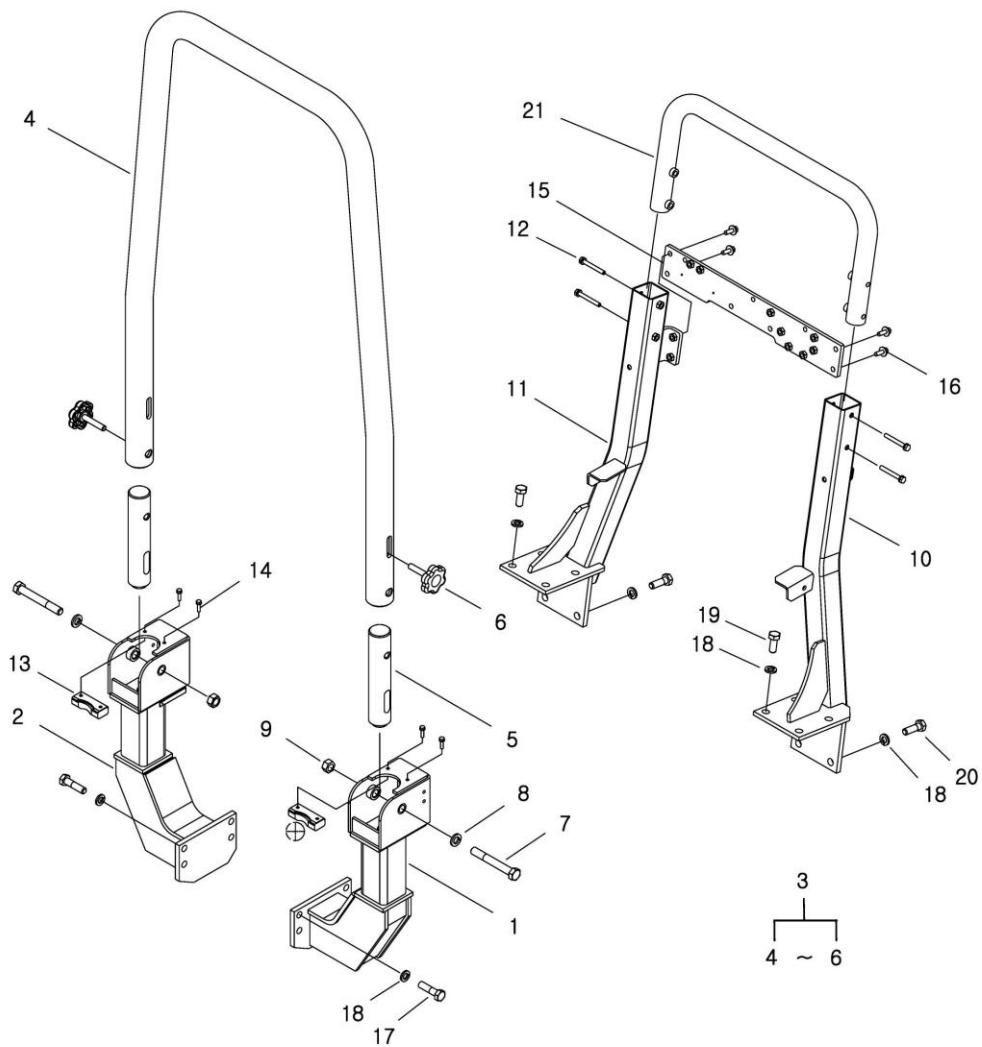
20091231

1

# RAMA OCHRONNA

G880S01 -4

39,41,43,45,47,48,50,53,60,F/ROPS



20100221

3

# RAMA OCHRONNA

G880S01 -4

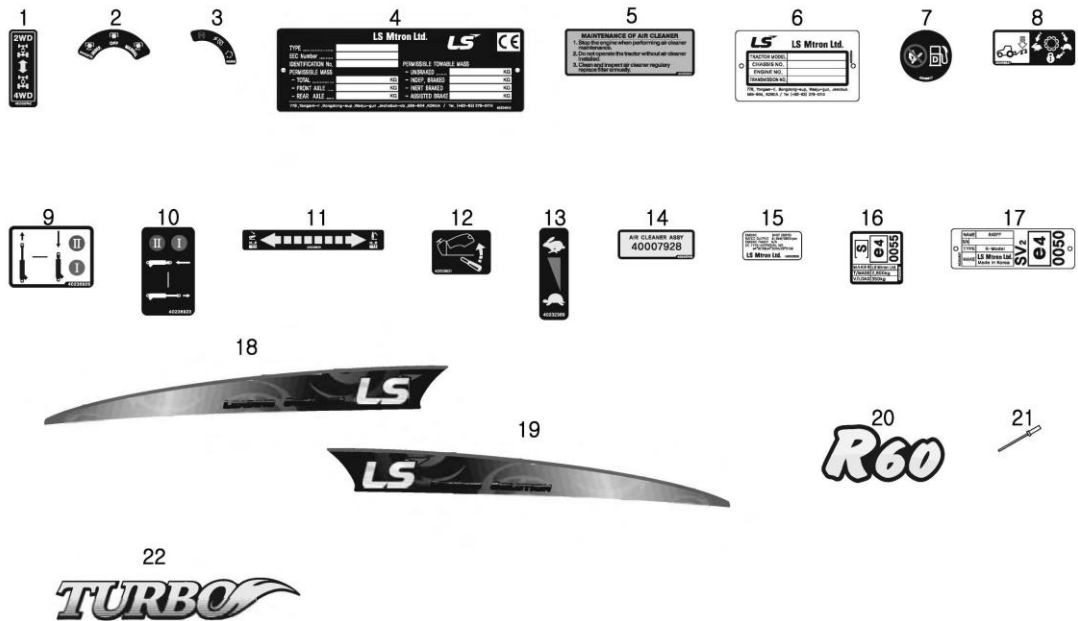
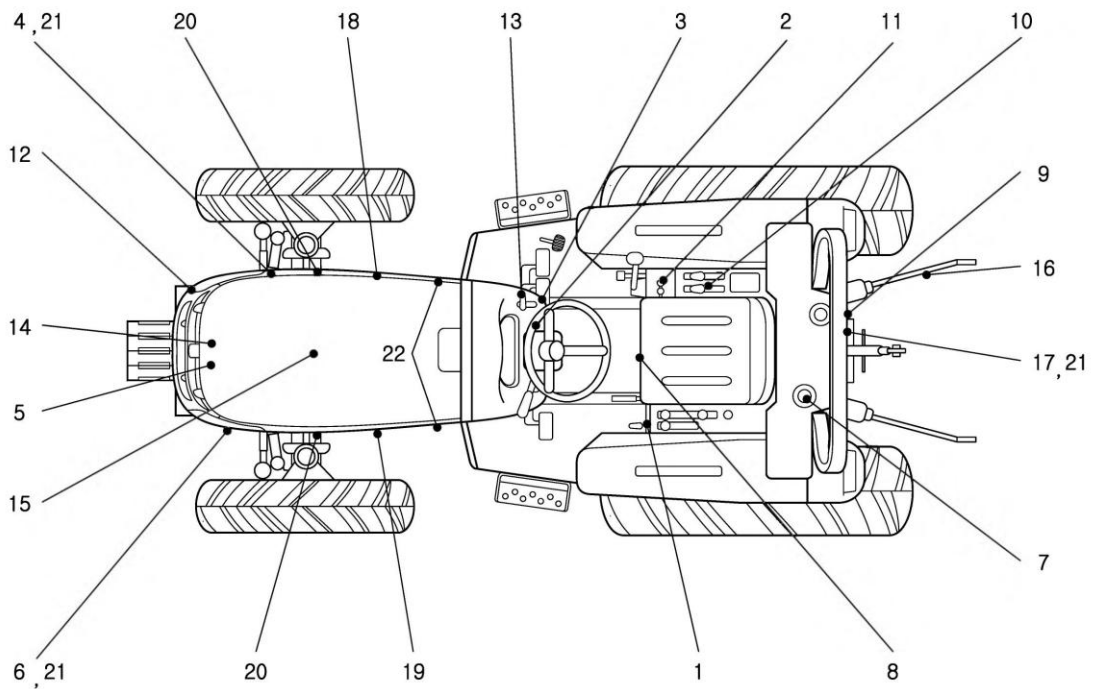
39,41,43,45,47,48,50,53,60,F/ROPS

NR.	NR. CZĘŚCI.	NAZWA CZĘŚCI	SPECYFIKACJA.	SZT.	Obowiązuje od.	UWAGI
1	40010970	WSPORNIK LEWY / BRACKET-FRONT ROPS(LH)-TRG880	(S4Q)	1	2007-04-02	
2	40010971	WSPORNIK PRAWY / BRACKET-FRONT ROPS(RH)-TRG880	(S4Q)	1	2007-04-02	
3	40222896	RAMA KPL / SUB ASSY-F_FRAME UP-G880		1	2009-05-13	
4	40010981	RAMA / FRAME-F/ROPS UPPER-TRG880	D60.5X6.5T	1	2007-04-02	
5	40012351	ŚLUIPEK / BAR-FRONT ROPS-TRG880	CE	2	2006-11-30	
6	40008401	GAŁKA / KNOB-ROPS-TRG970		2	2006-11-30	
7	40029449	ŚRUBA SZEŚCIOKĄTNA / BOLT-HEX -S102161243	M16X2PX120L	2	2006-11-30	
8	40029555	PODKŁADKA SPRĘŻYSTA / WASHER-SPR-S361160013	O.D28XI.D16.2X4T	2	2006-11-30	
9	40028729	NAKRĘTKA SZEŚCIOKĄTNA / NUT-HEX 1 TY-S301160043	M16X2P	2	2006-11-30	
10	40011412	WSPORNIK / BRACKET-F/ROPS SPRT(LH)-TRG880		1	2007-04-02	
11	40011413	WSPORNIK / BRACKET-F/ROPS SPRT(RH)-TRG880		1	2007-04-02	
12	40028932	ŚRUBA SZEŚCIOKĄTNA / BOLT-HEX WWS-S153087533	M8XP1.25X75L	4	2006-11-30	
13	40007327	AMORTYZATOR / DAMPER-FRONT ROPS-TRG880	20T	2	2006-11-30	
14	40029000	ŚRUBA SZEŚCIOKĄTNA / BOLT-HEX WWS-S159062033	M6XP1X20L	4	2006-11-30	
15	40012350	ZŁĄCZE PŁYTOWE / PLATE-CONNECTOR-TRG880	9T	1	2007-04-02	
16	40029010	ŚRUBA SZEŚCIOKĄTNA / BOLT-HEX WWS-S159083533	M8XP1.25X35L	4	2006-11-30	
17	40029403	ŚRUBA SZEŚCIOKĄTNA / BOLT-HEX -S101145543	M14X2PX55L	8	2006-11-30	
18	40029553	PODKŁADKA SPRĘŻYSTA / WASHER-SPR-S361140013	O.D24.5XI.D14.2X3.5T	20	2006-11-30	
19	40029396	ŚRUBA SZEŚCIOKĄTNA / BOLT-HEX -S101143553	M14X2PX35L	8	2006-11-30	
20	40237347	ŚRUBA SZEŚCIOKĄTNA / BOLT-HEX -S101144563		4	2010-02-05	
21	40011517	PODPORA RAMY PRZEDNIEJ / SUPPORT-FRONT ROPS-TRG880	D42.7X3.2T	1	2007-04-02	

# NAKLEJKI

G980S01-13

TK



# NAKLEJKI

G980S01-13

TK

NR.	NR. CZĘŚCI.	NAZWA CZĘŚCI	SPECYFIKACJA	SZT.	Obowiązuje od.	UWAGI
1	40008742	NAKLEJKA 4WD / DECAL-4WD-TRG980	R	1	2007-02-08	
2	40008776	NAKLEJKA WOM / DECAL-PTO SELECTOR-TRG980		1	2007-02-08	
3	40008540	NAKLEJKA STACYJKI / DECAL-KEY SWITCH(R)-TRG980		1	2007-02-08	
4	40234815	TABLICZKA ZNAMIONOWA / NAME PLATE-EC-TRG980		1	2009-12-04	
5	40195653	NAKLEJKA FILTRA POWIETRZA / DECAL-AIRCLEANER-TRG980		1	2008-01-25	
6	40202834	TABLICZKA ZNAMIONOWA / NAME PLATE-EN-TRG980		1	2008-09-29	
7	40008817	NAKLEJKA ZBIORNIKA PALIWA / DECAL-FUEL-TRG980		1	2007-02-08	
8	40008821	NAKLEJKA WYDATKU / DECAL-FLOW CONTROL-TRG980		1	2007-02-08	
9	40236926	NAKLEJKA HYDRAULIKI ZEWNĘTRZNEJ / DECAL-AUX CONTROL-TRG980		1	2010-01-31	
10		NAKLEJKA DŹWIGNI / DECAL-AUX LEVER-TRG980		1	2010-01-31	
11	40008830	NAKLEJKA REGULACJI SIŁOWEJ / DECAL-HYD+DRAFT-TRG980		1	2007-02-08	
12	40008831	NAKLEJKA MASKI / DECAL-HOOD OPEN(RH)-TRG980		1	2007-02-08	
13	40232389	NAKLEJKA DŹWIGNI / DECAL-ACC LEVER-TRG980		1	2009-11-13	
14	40008749	NAKLEJKA FILTRA POWIETRZA / DECAL-AIRCLEANER-TRG980		1	2007-02-08	
15	40202828	NAKLEJKA UE / DECAL-EC(S4Q-T)-TRG980		1	2008-08-13	
16	40223956	NAKLEJKA / DECAL-D/B(R47IDBT)-TRG980		1	2009-06-02	
17	40202837	TABLICZKA ZNAMIONOWA / NAME PLATE-ROPS(R45FF)-TRG980		1	2008-10-08	
18	40224835	NAKLEJKA LS LEWA / DECAL-LS-LH-TRG980		1	2009-06-23	
19	40224836	DNAKLEJKA LS PRAWA / ECAL-LS-RH-TRG980		1	2009-06-23	
20	40210711	NAKLEJKA MODEL / DECAL-M/D(R60)		2	2008-09-01	
21	40029187	NIT / RIVET-BLIND-S466321010	D3.2X10L	6	2006-11-30	
22	40195810	NAKLEJKA TURBO / DECAL-TURBO-TRG980		2	2008-01-14	

20100205

7

Nr. części	Nr. tablicy	Nr. pozycji
20020325	G830S01-2	19
20020337	Q116S01-4	2
20020338	Q140S01-5	1
20020349	G820S01-1	1
20020357	Q110S02-5	3
20020985	Q130S01-4	1
20021266	G400S01-1	1
20021319	G280S01-3	10
20021322	G280S01-3	16
20021323	G760S01-1	3
20021405	G250S02-1	1
20021405	G280S01-3	1
20022005	G287S02-1	1
20022496	Q145S01-2	103
20100630	G400S03-1	1
20100632	G480S01-1	2
20100633	G480S01-1	1
20101216	Q120S01-6	30
20103027	G750S03-2	2
20107064	G400S01-1	2
20111027	G830S01-14	16
20119015	G840S01-1	31
20120304	Q120S01-6	25
40006713	G210S01-4	10
40006715	G210S01-4	8
40006732	G040S01-2	1
40006778	G830S01-2	11
40006779	G830S01-2	15
40006786	G040S01-2	9
40006821	Q065S01-3	112
40006821	Q130S01-4	2
40006823	Q065S01-3	101
40006823	Q116S01-4	6
40006825	Q065S01-3	106
40006825	Q130S01-4	29
40006826	Q065S01-3	111
40006826	Q160S01-3	2
40006834	Q065S01-3	126
40006834	Q110S02-5	4
40006836	G830S01-2	38
40006842	Q065S01-3	128
40006842	Q145S01-2	3
40006843	Q065S01-3	129
40006843	Q145S01-2	4
40006854	Q065S01-3	107
40006854	Q130S01-4	25
40006855	G040S01-2	6
40006867	Q065S01-3	114
40006867	Q135S01-3	106
40006868	Q065S01-3	115
40006868	Q135S01-3	2
40006869	Q065S01-3	117
40006869	Q135S01-3	8
40006893	G040S01-2	5
40006894	G040S01-2	7
40006895	G040S01-2	8
40006902	Q185S01-1	8
40006904	Q065S01-3	110
40006904	Q110S02-5	14
40006905	Q065S01-3	122

Nr. części	Nr. tablicy	Nr. pozycji
40006905	Q140S01-5	102
40006906	Q185S01-1	5
40006910	Q065S01-3	121
40006910	Q125S01-9	19
40006911	Q065S01-3	116
40006911	Q135S01-3	13
40006912	Q160S01-3	5
40006913	G630S01-1	11
40006914	G823S01-10	2
40006915	Q065S01-3	103
40006915	Q116S01-4	9
40006929	Q130S01-4	5
40006942	G825S01-1	6
40006943	G825S01-1	3
40006946	G150S01-6	5
40006947	G150S01-6	2
40006953	Q135S01-3	1
40006956	Q180S01-5	5
40006957	Q125S02-3	1
40006958	Q180S01-5	9
40006960	Q140S01-5	103
40006963	Q115S02-2	1
40006966	Q121S01-3	15
40006968	Q185S01-1	1
40006974	Q120S01-6	12
40006981	Q115S01-4	1
40006983	Q135S01-3	6
40006985	Q140S01-5	4
40006986	Q140S01-5	6
40006997	Q125S02-3	102
40006998	Q125S02-3	103
40006999	G760S01-1	10
40007001	G830S01-2	23
40007003	G750S01-2	1
40007022	G730S01-2	17
40007024	G760S01-1	8
40007043	G750S01-2	22
40007045	G730S01-2	6
40007050	G750S01-2	3
40007051	G740S01-2	8
40007065	G750S01-2	4
40007096	G750S01-2	20
40007101	G730S01-2	8
40007102	G730S01-2	11
40007103	G730S01-2	12
40007111	G287S02-1	37
40007111	G750S01-2	24
40007111	G750S03-2	6
40007119	G750S01-2	6
40007122	G750S01-2	18
40007123	G760S01-1	13
40007128	G760S01-1	15
40007130	G760S01-1	19
40007141	G730S01-2	18
40007155	G740S01-2	6
40007156	Q116S01-4	12
40007158	G740S01-2	5
40007166	G730S01-2	1
40007175	G750S01-2	17
40007187	G750S01-2	13

Nr. części	Nr. tablicy	Nr. pozycji
40007188	G750S01-2	12
40007191	G750S01-2	19
40007202	G760S01-1	4
40007203	G760S01-1	11
40007207	G760S01-1	9
40007249	G190S01-7	11
40007262	G870S01-8	6
40007269	G630S01-1	21
40007271	G630S01-1	20
40007295	Q065S01-3	105
40007295	Q115S01-4	2
40007310	G630S01-1	4
40007311	G870S01-8	13
40007314	G870S01-8	18
40007322	G250S02-1	2
40007322	G891S01-5	2
40007325	G830S01-14	19
40007327	G880S01-4	13
40007334	G840S01-1	30
40007351	G840S01-1	25
40007355	G750S01-2	11
40007356	G830S01-14	21
40007357	G840S01-1	29
40007364	G400S02-2	5
40007364	G400S02-3	5
40007368	G870S01-8	20
40007370	Q140S01-5	10
40007371	Q140S01-5	9
40007374	Q135S01-3	15
40007375	Q115S02-2	12
40007376	Q115S02-2	8
40007377	Q115S01-4	11
40007381	G170S01-7	15
40007383	Q110S02-5	2
40007384	Q065S01-3	104
40007384	Q121S01-3	7
40007385	Q130S01-4	26
40007386	Q130S01-4	27
40007387	Q065S01-3	127
40007387	Q145S01-2	2
40007391	Q065S01-3	120
40007391	Q125S01-9	18
40007406	G290S01-1	18
40007406	G830S01-2	6
40007407	G840S01-1	22
40007409	G100S01-2	14
40007409	G100S01-3	9
40007414	G830S01-14	20
40007426	G400S02-1	20
40007433	G826S01-1	3
40007455	G750S03-2	11
40007466	G830S01-14	18
40007473	G840S01-1	8
40007474	G281S01-1	11
40007476	Q115S02-2	7
40007477	Q115S02-2	6
40007487	Q135S01-3	19
40007492	G040S01-2	12
40007493	G040S01-2	13
40007506	G287S02-1	42



Nr. części	Nr. tablicy	Nr. pozycji
40007510	G823S01-10	23
40007515	G190S01-7	8
40007516	G287S01-2	34
40007533	Q125S01-9	10
40007545	G827S01-2	6
40007554	G822S02-1	7
40007564	G823S01-10	1
40007576	G190S01-7	2
40007577	G822S01-1	1
40007585	Q125S01-9	1
40007587	Q140S01-5	8
40007593	G827S01-2	3
40007598	G630S01-1	9
40007624	Q180S01-5	10
40007638	G823S01-10	17
40007643	G830S01-2	45
40007650	G830S01-14	13
40007659	Q110S02-5	903
40007660	Q110S02-5	904
40007663	Q135S01-3	10
40007667	G250S01-2	3
40007677	G250S01-2	2
40007683	G283S01-1	11
40007689	G822S03-1	4
40007741	G250S01-2	6
40007797	Q110S02-5	901
40007798	Q110S02-5	902
40007799	Q120S01-6	9
40007801	Q120S01-6	37
40007802	Q110S02-5	13
40007806	G825S01-1	32
40007809	G824S01-1	12
40007811	G281S01-1	33
40007812	G285S01-2	1
40007818	G285S01-2	7
40007830	G400S02-1	16
40007830	G400S02-5	9
40007839	G250S02-1	8
40007840	Q120S01-6	8
40007849	G630S01-1	6
40007852	G630S01-1	7
40007857	G630S01-1	8
40007861	G250S01-2	1
40007886	G670S02-2	2
40007901	G400S02-2	12
40007901	G400S02-3	12
40007903	Q120S01-6	7
40007911	G630S01-1	5
40007917	G287S01-2	19
40007918	G400S02-2	11
40007918	G400S02-3	11
40007918	G400S02-5	26
40007925	G100S01-3	6
40007928	G190S01-7	1
40007930	Q125S01-9	2
40007938	G100S01-2	9
40007973	G822S02-1	10
40007977	Q145S01-2	7
40007983	G400S02-2	19
40007983	G400S02-3	19

Nr. części	Nr. tablicy	Nr. pozycji
40007986	G630S01-1	15
40008014	G630S01-1	14
40008038	G630S01-1	19
40008052	G824S01-1	1
40008053	G828S01-1	1
40008073	G630S02-1	7
40008088	G822S03-1	1
40008102	G610S01-1	8
40008103	G610S01-1	4
40008109	G822S01-1	5
40008115	G826S01-1	8
40008123	G630S01-1	27
40008134	G825S01-1	17
40008136	G826S01-1	23
40008145	G822S03-1	3
40008157	G824S01-1	16
40008160	G823S01-10	15
40008161	G826S01-1	17
40008212	G830S01-14	4
40008229	G830S01-14	3
40008231	G040S01-2	3
40008238	G830S01-14	7
40008244	G825S01-1	22
40008245	G830S01-14	8
40008249	G830S01-2	20
40008277	G830S01-14	6
40008280	G870S01-8	3
40008291	G830S01-14	5
40008293	G830S01-2	33
40008294	G830S01-2	34
40008303	G830S01-14	14
40008304	G870S01-8	7
40008305	G870S01-8	17
40008308	G830S01-2	1
40008309	G170S01-7	9
40008312	G870S01-8	19
40008329	G825S01-1	15
40008332	Q115S02-2	13
40008339	G100S01-2	5
40008343	G820S02-1	7
40008351	G825S01-1	20
40008352	G825S01-1	23
40008371	G830S01-14	15
40008371	G840S01-1	6
40008372	G830S01-2	42
40008373	G840S01-1	19
40008374	G840S01-1	20
40008376	G760S01-1	16
40008381	G320S01-1	21
40008386	G290S01-3	28
40008389	G100S01-2	2
40008391	G290S01-6	1
40008401	G880S01-4	6
40008403	G630S02-1	6
40008407	G100S01-2	10
40008416	G040S01-2	2
40008540	G980S01-13	3
40008742	G980S01-13	1
40008749	G980S01-13	14
40008776	G980S01-13	2

Nr. części	Nr. tablicy	Nr. pozycji
40008817	G980S01-13	7
40008821	G980S01-13	8
40008830	G980S01-13	11
40008831	G980S01-13	12
40008931	G400S02-1	15
40008939	G400S02-3	13
40008940	G400S02-2	13
40008946	Q120S01-6	1
40008947	G400S02-2	9
40008948	G400S02-3	9
40008963	G820S02-1	2
40008969	Q120S01-6	32
40008972	Q160S01-3	1
40008974	Q160S01-3	11
40008997	G400S02-1	5
40009005	Q115S01-4	5
40009020	G310S01-1	3
40009021	G400S02-2	10
40009021	G400S02-3	10
40009028	G400S02-1	3
40009036	Q140S01-5	105
40009042	Q125S01-9	17
40009046	Q160S01-3	4
40009050	G281S01-1	20
40009053	G281S01-1	25
40009061	G281S01-1	26
40009068	G287S02-1	8
40009077	G290S01-3	11
40009078	G290S01-3	14
40009081	G287S01-2	16
40009094	G288S01-2	11
40009095	G287S02-1	9
40009096	G400S02-5	13
40009099	G283S01-1	3
40009113	G281S01-1	8
40009120	G285S01-2	27
40009129	G281S02-1	25
40009133	G283S01-1	14
40009134	G285S01-2	29
40009137	G285S01-2	3
40009141	G281S02-1	13
40009155	Q146S01-2	6
40009156	G281S01-1	21
40009158	G281S02-1	22
40009167	G281S01-1	28
40009173	G281S02-1	19
40009174	G827S01-2	18
40009177	G820S02-1	3
40009179	G820S02-1	9
40009186	G280S01-3	23
40009190	G290S01-3	30
40009191	G290S01-3	31
40009209	Q120S01-6	29
40009216	G290S01-1	22
40009217	G290S01-6	13
40009230	G285S01-2	6
40009231	G285S01-2	33
40009240	G287S01-2	13
40009241	Q120S01-6	36
40009254	G288S01-2	5

Nr. części	Nr. tablicy	Nr. pozycji
40009259	G283S01-1	17
40009261	G287S01-2	31
40009273	G400S02-5	1
40009277	G287S01-2	17
40009278	G287S01-2	5
40009280	Q130S01-4	14
40009287	G285S01-2	8
40009294	G281S02-1	21
40009298	Q146S01-2	5
40009299	G285S01-2	30
40009317	G290S01-3	36
40009321	G320S01-1	12
40009327	G400S02-2	4
40009327	G400S02-3	4
40009337	Q130S01-4	19
40009338	Q130S01-4	17
40009345	G290S01-1	9
40009348	G283S01-1	15
40009364	G285S01-2	32
40009380	G281S01-1	23
40009384	G281S02-1	17
40009388	G822S03-1	2
40009399	Q146S01-2	1
40009414	G400S02-1	8
40009428	G281S02-1	15
40009434	G310S01-1	4
40009435	G400S02-1	24
40009447	G830S01-2	22
40009447	G830S01-2	48
40009457	G824S01-1	6
40009458	G824S01-1	21
40009462	G650S01-2	4
40009469	G896S02-3	6
40009472	G896S03-3	8
40009474	G828S01-1	6
40009475	G630S01-1	24
40009476	G630S01-1	25
40009481	G260S01-1	1
40009481	G670S01-3	9
40009487	Q130S01-4	8
40009491	G822S01-1	12
40009498	G290S01-1	14
40009498	G290S01-3	6
40009503	G287S02-1	20
40009506	Q120S01-6	13
40009511	G630S02-1	19
40009512	G400S02-2	1
40009512	G400S02-3	1
40009514	Q110S02-5	5
40009516	G400S02-1	9
40009516	G400S02-2	20
40009516	G400S02-3	20
40009522	G630S02-1	14
40009523	G280S01-3	20
40009525	Q116S01-4	5
40009526	G820S02-1	13
40009527	G630S01-1	16
40009529	Q110S01-4	202
40009536	G400S02-2	25
40009536	G400S02-3	25

Nr. części	Nr. tablicy	Nr. pozycji
40009540	G210S01-4	11
40009543	G610S01-1	7
40009544	G287S01-2	33
40009547	G285S01-2	10
40009549	G830S01-14	2
40009555	Q145S01-2	5
40009564	Q120S01-6	14
40009575	Q110S02-5	1
40009576	Q140S01-5	12
40009577	Q140S01-5	13
40009578	Q115S02-2	9
40009578	Q145S01-2	10
40009581	Q121S01-3	1
40009582	Q121S01-3	2
40009583	Q121S01-3	5
40009584	Q121S01-3	6
40009585	Q115S01-4	10
40009586	Q130S01-4	11
40009589	G287S01-2	29
40009608	G830S01-2	40
40009615	G285S01-2	28
40009617	G670S01-3	7
40009617	G670S02-2	6
40009620	G260S01-1	12
40009626	G400S02-1	1
40009626	G400S02-2	6
40009626	G400S02-3	6
40009630	G290S01-1	21
40009634	G290S01-6	14
40009641	Q110S01-4	5
40009645	G400S02-1	25
40009651	G820S02-1	4
40009680	G670S01-3	15
40009683	Q110S01-4	8
40009684	G283S01-1	7
40009687	G287S01-2	3
40009694	G630S02-1	15
40009698	G400S02-1	22
40009699	G281S01-1	19
40009699	G287S01-2	12
40009707	G285S01-2	4
40009711	G281S02-1	20
40009715	G287S01-2	14
40009716	G400S02-5	10
40009718	G820S02-1	5
40009724	G285S01-2	22
40009730	G287S01-2	4
40009754	G281S02-1	7
40009755	G285S01-2	31
40009756	G287S01-2	32
40009757	G287S01-2	2
40009770	G826S01-1	5
40009772	G281S01-1	5
40009774	G281S02-1	9
40009787	G320S01-1	7
40009790	G281S01-1	30
40009796	G285S01-2	17
40009801	G281S02-1	8
40009805	G288S01-2	13
40009806	G285S01-2	34

Nr. części	Nr. tablicy	Nr. pozycji
40009807	G285S01-2	12
40009810	G310S01-1	11
40009813	G822S03-1	5
40009814	G630S01-1	17
40009817	G823S01-10	6
40009827	G896S03-3	7
40009828	G896S03-3	3
40009829	G896S03-3	5
40009838	G260S01-1	11
40009840	G281S01-1	1
40009841	G287S01-2	8
40009842	G287S02-1	3
40009844	G281S01-1	24
40009848	G290S01-3	16
40009850	G290S01-3	13
40009858	G290S01-3	32
40009858	G290S01-3	35
40009858	G290S01-6	12
40009869	G320S01-1	4
40009874	G670S01-3	21
40009876	G210S01-4	9
40009877	Q130S01-4	16
40009879	G825S01-1	12
40009888	G310S01-1	12
40009892	G825S01-1	30
40009894	G896S03-3	10
40009903	G287S02-1	47
40009903	G290S01-3	41
40009906	G400S02-5	19
40009907	G823S01-10	11
40009911	Q110S02-5	7
40009918	Q125S01-9	3
40009919	G822S02-1	24
40009920	Q140S01-5	2
40009921	G400S02-2	21
40009921	G400S02-3	21
40009922	G400S02-1	11
40009929	G210S01-4	12
40009934	G281S02-1	12
40009934	G400S02-5	18
40009935	G400S02-1	23
40009945	Q185S01-1	13
40009946	G281S02-1	16
40009951	Q121S01-3	4
40009952	Q115S01-4	9
40009953	Q135S01-3	7
40009955	Q135S01-3	16
40009958	Q110S01-4	9
40009962	G281S01-1	9
40009964	G400S02-2	15
40009964	G400S02-3	15
40009978	G630S01-1	28
40009978	G822S02-1	13
40009979	G290S01-1	17
40009979	G830S01-2	7
40009985	Q140S01-5	7
40009995	G290S01-3	29
40009997	G400S03-1	4
40009999	G630S02-1	11
40010002	G320S01-1	19

Nr. części	Nr. tablicy	Nr. pozycji
40010015	G320S01-1	16
40010017	G826S01-1	6
40010019	Q120S01-6	31
40010022	G287S02-1	34
40010046	G281S02-1	26
40010046	G285S01-2	35
40010047	G281S02-1	18
40010066	G281S02-1	6
40010068	G281S01-1	17
40010069	G670S01-3	11
40010087	G281S02-1	23
40010089	G281S01-1	6
40010093	G288S01-2	6
40010099	Q120S01-6	26
40010101	G285S01-2	13
40010102	G400S02-5	11
40010105	G283S01-1	9
40010114	G287S01-2	15
40010117	G281S02-1	5
40010121	G283S01-1	1
40010125	G320S01-1	3
40010126	G400S02-1	7
40010130	G283S01-1	20
40010132	G285S01-2	24
40010136	G480S01-1	7
40010142	G822S02-1	16
40010142	G822S02-1	19
40010149	G630S01-1	3
40010151	G630S01-1	10
40010152	G630S01-1	2
40010152	G822S02-1	20
40010159	G896S03-3	6
40010160	G896S01-3	14
40010165	G287S01-2	21
40010190	G250S02-1	4
40010195	Q120S01-6	10
40010196	G290S01-3	33
40010196	G822S01-1	7
40010207	G896S01-3	6
40010212	G281S02-1	10
40010218	G283S01-1	4
40010239	Q110S01-4	11
40010252	G827S01-2	22
40010262	G290S01-1	10
40010268	G290S01-3	18
40010268	G290S01-6	10
40010304	G250S02-1	3
40010308	G290S01-3	12
40010309	G290S01-3	15
40010321	G630S01-1	31
40010321	G822S02-1	22
40010321	G823S01-10	20
40010321	G827S01-2	13
40010334	G400S02-1	19
40010338	G281S01-1	18
40010338	G287S01-2	11
40010339	G287S02-1	11
40010339	G290S01-1	11
40010339	G290S01-3	9
40010339	G290S01-6	7

Nr. części	Nr. tablicy	Nr. pozycji
40010340	G826S01-1	15
40010341	G320S01-1	8
40010341	G400S02-5	28
40010361	G820S02-1	1
40010834	G830S01-2	28
40010840	G830S01-2	10
40010849	G870S01-8	1
40010970	G880S01-4	1
40010971	G880S01-4	2
40010981	G880S01-4	4
40010987	G670S01-3	14
40010988	G670S01-3	13
40011024	Q125S01-9	16
40011025	Q125S01-9	12
40011026	Q125S01-9	13
40011027	Q125S01-9	14
40011028	Q125S01-9	15
40011058	G260S01-1	2
40011063	G650S01-2	9
40011107	Q185S01-1	3
40011112	Q185S01-1	12
40011116	G830S01-2	5
40011118	G630S02-1	12
40011227	G840S01-1	17
40011228	G840S01-1	18
40011251	Q130S01-4	3
40011272	Q065S01-3	124
40011272	Q160S01-3	9
40011284	G170S01-7	14
40011290	G650S01-2	7
40011295	Q115S02-2	2
40011299	G280S01-3	15
40011309	G870S01-8	14
40011316	G670S02-2	14
40011318	G630S01-1	22
40011319	G630S01-1	23
40011329	G826S01-1	2
40011331	G670S01-3	10
40011344	Q135S01-3	105
40011357	Q145S01-2	8
40011381	G823S01-10	18
40011412	G880S01-4	10
40011413	G880S01-4	11
40011426	G822S03-1	7
40011433	G260S01-1	3
40011448	G290S01-3	22
40011450	G287S02-1	28
40011452	G290S01-6	19
40011466	G870S01-8	4
40011512	G830S01-2	27
40011517	G880S01-4	21
40011539	Q140S01-5	111
40011544	G827S01-2	10
40011564	Q125S01-9	9
40011575	G825S01-1	13
40011577	G828S01-1	3
40011578	G828S01-1	2
40011611	G250S02-1	5
40011618	G290S01-3	3
40011634	G840S01-1	1

Nr. części	Nr. tablicy	Nr. pozycji
40011646	G280S01-3	11
40011656	G100S01-3	1
40011660	G670S02-2	7
40011662	Q185S01-1	11
40011675	G823S01-10	16
40011702	G290S01-3	43
40011703	G290S01-3	21
40011708	G288S01-2	1
40011713	G840S01-1	23
40011776	G210S01-4	5
40011806	Q065S01-3	102
40011806	Q115S02-2	15
40011806	Q116S01-4	4
40011806	Q135S01-3	21
40011806	Q140S01-5	14
40011811	G896S01-3	12
40011812	G287S01-2	25
40011816	Q180S01-5	11
40011817	G670S02-2	12
40011826	G320S01-1	18
40011827	G320S01-1	2
40011829	Q120S01-6	28
40011843	G287S02-1	40
40011843	G750S03-2	9
40011844	G287S02-1	44
40011844	G750S03-2	5
40011845	G750S03-2	1
40011846	G760S01-1	18
40011847	G760S01-1	14
40011854	G290S01-6	17
40011868	G825S01-1	9
40011870	G820S02-1	10
40011884	G650S01-2	14
40011888	G827S01-2	21
40011893	G828S01-1	4
40011897	G100S01-2	3
40011907	Q116S01-4	8
40011909	Q130S01-4	20
40011911	G830S01-2	21
40011912	G283S01-1	18
40011913	Q115S01-4	7
40011917	G670S01-3	2
40011918	G828S01-1	5
40011919	G290S01-1	19
40011922	Q110S02-5	15
40011923	Q180S01-5	1
40011925	G825S01-1	4
40011926	G825S01-1	5
40011934	G822S01-1	10
40011936	G100S01-3	5
40011941	G830S01-2	24
40011943	G287S02-1	10
40011943	G290S01-1	12
40011943	G290S01-3	8
40011943	G290S01-6	8
40011951	G630S02-1	18
40011957	G650S01-2	3
40011959	G260S01-1	6
40011959	G670S01-3	18
40011965	G670S01-3	1

Nr. części	Nr. tablicy	Nr. pozycji
40011968	G210S01-4	16
40011979	G896S01-3	10
40011979	G896S02-3	14
40011979	G896S03-3	11
40011981	G320S01-1	11
40011984	G630S02-1	16
40011985	Q121S01-3	3
40011986	G896S01-3	11
40011987	G100S01-2	12
40011996	Q065S01-3	119
40011996	Q125S01-9	4
40011997	Q065S01-3	123
40011997	Q140S01-5	3
40011998	Q065S01-3	118
40011998	Q125S01-9	5
40012000	G400S02-1	17
40012001	G400S02-1	18
40012007	Q115S02-2	14
40012008	Q140S01-5	15
40012009	Q115S02-2	11
40012009	Q140S01-5	11
40012011	Q115S02-2	10
40012012	G170S01-7	7
40012013	G170S01-7	8
40012013	G190S01-7	13
40012013	G823S01-10	24
40012014	G190S01-7	12
40012015	G190S01-7	10
40012017	G190S01-7	9
40012020	Q125S01-9	11
40012048	Q135S01-3	103
40012055	G670S01-3	16
40012061	Q125S01-9	6
40012062	Q125S01-9	7
40012086	G827S01-2	12
40012088	G840S01-1	7
40012090	Q125S01-9	21
40012093	G826S01-1	19
40012095	G287S02-1	32
40012098	G283S01-1	13
40012099	G320S01-1	14
40012103	G823S01-10	5
40012107	G210S01-4	13
40012108	Q146S01-2	7
40012121	Q120S01-6	27
40012123	G400S02-5	22
40012124	G400S02-5	23
40012125	G400S02-5	25
40012127	G285S01-2	11
40012128	G310S01-1	16
40012132	G260S01-1	7
40012132	G670S01-3	19
40012134	G826S01-1	4
40012135	G281S01-1	22
40012152	G824S01-1	14
40012166	G828S01-1	8
40012216	G040S01-2	4
40012234	G287S02-1	17
40012235	G287S02-1	22
40012239	G290S01-1	2

Nr. części	Nr. tablicy	Nr. pozycji
40012244	G287S02-1	31
40012253	G650S01-2	10
40012255	G280S01-3	24
40012260	G830S01-14	12
40012261	G830S01-2	44
40012273	G870S01-8	11
40012278	G830S01-14	9
40012282	G320S01-1	10
40012294	G760S01-1	6
40012301	G285S01-2	9
40012309	G290S01-3	38
40012316	G825S01-1	7
40012324	G290S01-1	16
40012333	Q116S01-4	7
40012342	G280S01-3	17
40012346	G828S01-1	7
40012348	G822S01-1	11
40012350	G880S01-4	15
40012351	G880S01-4	5
40012356	G826S01-1	16
40012357	G824S01-1	23
40012358	G290S01-3	46
40012359	G827S01-2	7
40012362	G100S01-2	1
40012364	G896S02-3	13
40012375	G825S01-1	8
40012404	G670S01-3	17
40012407	Q115S02-2	4
40012408	Q115S02-2	5
40012410	G896S01-3	7
40012410	G896S01-3	18
40012415	G630S01-1	30
40012415	G822S02-1	23
40012415	G823S01-10	19
40012415	G827S01-2	14
40012423	G310S01-1	13
40012423	G400S03-1	6
40012426	G310S01-1	10
40012426	G400S03-1	7
40012427	G400S02-5	15
40012427	G400S03-1	12
40012428	G400S02-5	16
40012428	G400S03-1	13
40012429	G400S03-1	14
40012469	G290S01-6	16
40012492	G840S01-1	24
40012502	G400S02-2	26
40012502	G400S02-3	26
40012510	G287S02-1	38
40012510	G750S01-2	25
40012510	G750S03-2	7
40012529	G896S01-3	9
40012535	G740S01-2	2
40012536	G281S02-1	14
40012552	G630S01-1	18
40012552	G820S02-1	14
40012552	G822S02-1	25
40012591	G650S01-2	16
40012614	G290S01-3	19
40012618	G650S01-2	11

Nr. części	Nr. tablicy	Nr. pozycji
40012622	G320S01-1	5
40012623	G190S01-7	3
40012635	G830S01-2	2
40012648	G830S01-14	17
40012655	G750S01-2	7
40012667	G400S02-2	27
40012667	G400S02-3	27
40012668	G400S02-2	28
40012668	G400S02-3	28
40012696	G283S01-1	10
40012697	G283S01-1	12
40012698	Q130S01-4	13
40012703	G281S01-1	31
40012703	G283S01-1	2
40012703	G287S02-1	13
40012703	G288S01-2	10
40012703	Q130S01-4	15
40012703	Q146S01-2	3
40012706	G285S01-2	36
40012709	G281S01-1	4
40012709	G285S01-2	25
40012711	G281S01-1	10
40012711	G287S01-2	18
40012713	G320S01-1	9
40012713	G400S02-5	14
40012713	G400S03-1	9
40012714	G281S02-1	11
40012715	G281S01-1	29
40012715	G281S02-1	4
40012715	G283S01-1	6
40012715	G287S01-2	28
40012715	G287S02-1	7
40012715	G288S01-2	14
40012718	G281S01-1	15
40012718	G287S01-2	10
40012720	G281S01-1	27
40012720	G287S01-2	6
40012720	G400S02-5	2
40012721	G400S02-5	20
40012724	G825S01-1	27
40012733	G730S01-2	4
40012733	G820S02-1	16
40012735	G730S01-2	5
40012735	G830S01-2	49
40012761	G822S03-1	10
40012771	G290S01-3	50
40012772	G290S01-3	48
40012779	Q185S01-1	14
40012780	Q065S01-3	108
40012780	Q145S01-2	101
40012782	Q065S01-3	113
40012782	Q140S01-5	5
40012785	Q185S01-1	15
40012789	Q116S01-4	3
40012789	Q135S01-3	20
40012791	G480S01-1	11
40012792	G896S02-3	12
40012793	Q160S01-3	6
40012797	G260S01-1	8
40012797	G670S01-3	20

Nr. części	Nr. tablicy	Nr. pozycji
40012799	Q115S01-4	6
40012799	Q120S01-6	24
40012800	Q146S01-2	2
40012801	Q120S01-6	23
40012801	Q120S01-6	33
40012803	Q065S01-3	109
40012803	Q145S01-2	9
40012807	Q110S01-4	3
40012819	Q110S01-4	201
40012824	G287S01-2	23
40012828	G285S01-2	19
40012829	G285S01-2	20
40012833	Q110S01-4	7
40012834	G281S02-1	2
40012835	G281S02-1	3
40012836	G281S01-1	13
40012840	Q110S01-4	6
40012840	Q145S01-2	6
40012841	Q125S02-3	3
40012843	G750S01-2	8
40012845	G820S02-1	12
40012845	G822S03-1	6
40012846	G280S01-3	21
40012846	Q110S01-4	4
40012847	Q110S01-4	10
40012853	G896S01-3	2
40012856	G400S02-2	17
40012856	G400S02-3	17
40012869	G400S02-5	3
40012870	G400S02-5	4
40012871	G400S02-5	5
40012874	G287S01-2	26
40012875	G730S01-2	20
40012880	G210S01-4	17
40012884	G287S02-1	5
40012884	G288S01-2	7
40012887	G750S01-2	16
40012891	G730S01-2	2
40012898	Q120S01-6	22
40012908	Q145S01-2	102
40012909	G896S01-3	8
40012919	G650S01-2	12
40012920	G281S01-1	3
40012925	G281S02-1	24
40012927	G287S01-2	1
40012930	G480S01-1	12
40012932	G630S02-1	10
40012936	G400S02-2	18
40012936	G400S02-3	18
40012938	G730S01-2	3
40012947	G285S01-2	21
40012949	G281S01-1	14
40012972	G670S02-2	11
40012983	G285S01-2	14
40012984	G285S01-2	18
40012987	G830S01-14	1
40013025	G290S01-3	4
40013032	G670S02-2	8
40013036	G400S02-1	14
40013040	G288S01-2	4

Nr. części	Nr. tablicy	Nr. pozycji
40013049	G670S01-3	24
40013058	G670S01-3	8
40027826	G870S01-8	21
40027827	Q115S01-4	4
40027836	G040S01-2	14
40027838	G830S01-2	25
40027839	G825S01-1	29
40027840	G400S03-1	3
40027843	G870S01-8	5
40027844	G870S01-8	2
40027846	G870S01-8	16
40027852	G825S01-1	16
40027853	G825S01-1	1
40028158	G260S01-1	10
40028158	G287S02-1	27
40028158	G290S01-3	24
40028158	G290S01-6	3
40028158	G850S01-2	9
40028161	G896S02-3	7
40028163	G287S02-1	30
40028163	G290S01-3	40
40028168	G830S01-2	26
40028169	G100S01-2	7
40028171	G670S01-3	6
40028171	G670S02-2	5
40028171	Q180S01-5	4
40028172	G100S01-2	4
40028178	G290S01-1	5
40028178	G828S01-1	12
40028181	G670S02-2	10
40028181	G896S03-3	12
40028184	G670S01-3	3
40028194	G040S01-2	15
40028194	G870S01-8	8
40028202	G100S01-3	3
40028204	G610S01-1	2
40028580	G287S02-1	41
40028580	G750S03-2	10
40028584	G822S01-1	9
40028658	G830S01-14	10
40028674	G830S01-2	43
40028674	G840S01-1	21
40028692	G320S01-1	23
40028709	G287S02-1	39
40028709	G750S01-2	26
40028709	G750S03-2	8
40028726	G290S01-3	2
40028726	G400S02-3	29
40028727	G480S01-1	18
40028729	G880S01-4	9
40028752	G490S01-3	4
40028763	G740S01-2	4
40028763	G750S01-2	23
40028763	G825S01-1	11
40028768	G825S01-1	21
40028769	G827S01-2	4
40028771	G280S01-3	8
40028862	Q160S01-3	10
40028885	G823S01-10	8
40028893	Q120S01-6	34

Nr. części	Nr. tablicy	Nr. pozycji
40028895	G828S01-1	9
40028901	Q130S01-4	9
40028901	Q185S01-1	10
40028902	Q125S01-9	20
40028903	G280S01-3	5
40028908	G040S01-2	11
40028911	Q140S01-5	101
40028911	Q140S01-5	104
40028911	Q160S01-3	8
40028911	Q185S01-1	4
40028912	Q125S01-9	8
40028916	G823S01-10	4
40028919	G820S02-1	11
40028919	Q115S01-4	8
40028919	Q116S01-4	10
40028919	Q130S01-4	10
40028919	Q130S01-4	28
40028921	G250S01-2	7
40028921	G287S02-1	2
40028921	G822S03-1	8
40028921	G840S01-1	26
40028921	Q110S02-5	16
40028921	Q116S01-4	11
40028921	Q125S01-9	24
40028921	Q130S01-4	7
40028921	Q135S01-3	101
40028921	Q160S01-3	3
40028921	Q180S01-5	2
40028921	Q185S01-1	6
40028923	G250S01-2	4
40028923	G290S01-1	20
40028923	G290S01-3	5
40028923	G400S02-2	16
40028923	G400S02-3	16
40028923	G822S03-1	9
40028923	Q115S02-2	3
40028923	Q121S01-3	14
40028923	Q125S02-3	2
40028923	Q135S01-3	9
40028923	Q135S01-3	12
40028924	Q185S01-1	7
40028926	Q115S01-4	3
40028926	Q135S01-3	3
40028928	G822S01-1	3
40028928	Q130S01-4	30
40028929	Q130S01-4	6
40028930	G827S01-2	16
40028930	Q130S01-4	22
40028930	Q130S01-4	23
40028930	Q135S01-3	4
40028931	Q135S01-3	17
40028932	G880S01-4	12
40028932	Q135S01-3	11
40028934	G822S02-1	21
40028937	G630S02-1	20
40028938	G285S01-2	38
40028939	G280S01-3	3
40028939	G400S02-1	2
40028939	G840S01-1	11
40028940	G820S01-1	2

Nr. części	Nr. tablicy	Nr. pozycji
40028941	G250S02-1	12
40028943	G820S01-1	3
40028944	G250S02-1	10
40028947	G280S01-3	12
40028947	G283S01-1	19
40028947	G287S01-2	9
40028947	G650S01-2	15
40028947	G823S01-10	25
40028947	G825S01-1	2
40028947	Q130S01-4	21
40028947	Q146S01-2	8
40028948	G280S01-3	13
40028948	G281S01-1	32
40028948	G287S01-2	22
40028948	G670S02-2	13
40028948	G827S01-2	2
40028948	G830S01-2	9
40028948	G850S01-2	12
40028949	G280S01-3	22
40028949	G400S02-1	10
40028949	G400S02-2	3
40028949	G400S02-3	3
40028950	G280S01-3	25
40028952	G826S01-1	22
40028955	G823S01-10	22
40028963	G830S01-2	14
40028963	G830S01-2	18
40028964	G830S01-2	30
40028966	G170S01-7	17
40028966	G826S01-1	31
40028970	G287S02-1	43
40028971	G170S01-7	4
40028973	G190S01-7	5
40028973	G750S01-2	28
40028973	G750S03-2	3
40028975	G210S01-4	6
40028998	G750S01-2	15
40028998	G760S01-1	7
40028998	G830S01-2	36
40028998	G870S01-8	15
40029000	G880S01-4	14
40029006	G150S01-6	6
40029006	G260S01-1	5
40029006	G670S01-3	12
40029006	G730S01-2	7
40029006	G825S01-1	25
40029006	G830S01-14	22
40029006	G830S01-2	3
40029006	G830S01-2	32
40029006	G840S01-1	27
40029006	G870S01-8	10
40029006	G870S01-8	26
40029008	G170S01-7	10
40029008	G827S01-2	20
40029008	G830S01-14	23
40029008	G870S01-8	12
40029008	Q180S01-5	3
40029010	G830S01-2	8
40029010	G880S01-4	16
40029010	G896S01-3	13

Nr. części	Nr. tablicy	Nr. pozycji
40029011	G290S01-1	15
40029014	G490S01-3	2
40029019	G100S01-2	13
40029019	G290S01-1	23
40029021	G750S03-2	4
40029025	G750S01-2	2
40029025	G830S01-14	11
40029026	G630S02-1	13
40029026	G630S02-1	17
40029032	G840S01-1	9
40029040	G100S01-2	8
40029040	G287S02-1	46
40029040	G290S01-3	27
40029040	G630S01-1	12
40029040	G760S01-1	12
40029041	G822S01-1	4
40029041	G824S01-1	18
40029041	Q125S01-9	23
40029047	G290S01-3	44
40029047	G290S01-6	2
40029048	Q110S02-5	8
40029048	Q180S01-5	6
40029051	G630S02-1	5
40029052	G210S01-4	15
40029052	G828S01-1	13
40029053	G610S01-1	5
40029055	Q121S01-3	803
40029071	G320S01-1	22
40029072	G760S01-1	17
40029072	G830S01-2	37
40029073	G830S01-2	29
40029073	G830S01-2	35
40029075	G670S02-2	3
40029075	G740S01-2	7
40029075	G825S01-1	24
40029075	G830S01-2	46
40029075	G840S01-1	12
40029075	G870S01-8	9
40029075	Q185S01-1	9
40029079	G170S01-7	12
40029083	G480S01-1	20
40029083	G828S01-1	10
40029087	G100S01-2	6
40029092	G250S01-2	5
40029101	G250S01-2	8
40029102	G250S02-1	11
40029102	G280S01-3	4
40029102	G287S02-1	25
40029102	G480S01-1	15
40029106	G830S01-2	47
40029108	G287S02-1	33
40029108	G290S01-3	23
40029120	G100S01-3	8
40029121	G670S01-3	5
40029121	G670S02-2	4
40029127	G610S01-1	1
40029127	G896S02-3	8
40029127	G896S03-3	9
40029130	G100S01-2	11
40029131	G824S01-1	22

Nr. części	Nr. tablicy	Nr. pozycji
40029131	G830S01-2	41
40029132	G260S01-1	9
40029132	G287S02-1	26
40029132	G290S01-3	25
40029132	G290S01-6	4
40029133	G100S01-3	4
40029135	G826S01-1	30
40029157	G824S01-1	15
40029166	G826S01-1	32
40029167	G290S01-1	3
40029167	G290S01-3	10
40029167	G290S01-3	49
40029167	G290S01-3	51
40029168	G320S01-1	6
40029172	G287S02-1	21
40029172	G290S01-3	26
40029172	G290S01-6	5
40029174	G310S01-1	15
40029175	G400S03-1	10
40029179	G320S01-1	20
40029179	G670S01-3	23
40029181	G826S01-1	7
40029187	G980S01-13	21
40029193	G824S01-1	11
40029194	G825S01-1	31
40029195	G826S01-1	14
40029196	G280S01-3	19
40029196	G290S01-1	13
40029196	G290S01-3	7
40029196	G290S01-6	11
40029196	G822S02-1	9
40029199	G290S01-1	6
40029199	G290S01-3	47
40029199	G290S01-6	15
40029199	G827S01-2	11
40029202	G826S01-1	1
40029202	G826S01-1	13
40029203	G290S01-3	17
40029203	G290S01-6	9
40029204	G287S02-1	18
40029204	G290S01-3	20
40029204	G290S01-6	6
40029204	G320S01-1	17
40029204	G825S01-1	26
40029204	Q185S01-1	2
40029205	G822S01-1	2
40029206	G823S01-10	3
40029206	G826S01-1	18
40029211	G650S01-2	13
40029211	G670S01-3	22
40029212	G400S02-1	21
40029217	G288S01-2	8
40029219	G287S02-1	4
40029223	G820S02-1	6
40029228	G281S01-1	2
40029228	G400S02-1	4
40029228	Q065S01-3	125
40029228	Q130S01-4	12
40029229	G400S02-1	6
40029230	G400S02-2	22

Nr. części	Nr. tablicy	Nr. pozycji
40029230	G400S02-3	22
40029234	G400S02-1	13
40029237	G283S01-1	22
40029238	G283S01-1	21
40029247	G287S02-1	19
40029247	G320S01-1	15
40029248	G823S01-10	21
40029256	G287S01-2	20
40029259	G824S01-1	13
40029259	G825S01-1	28
40029261	G290S01-1	8
40029265	G287S02-1	29
40029265	G290S01-3	39
40029265	G630S02-1	9
40029265	G670S02-2	9
40029266	G630S01-1	26
40029271	G260S01-1	4
40029271	G283S01-1	16
40029271	G670S01-3	4
40029273	G281S01-1	16
40029273	G285S01-2	2
40029273	G287S01-2	30
40029273	G287S02-1	12
40029273	G288S01-2	12
40029273	G400S02-5	7
40029275	G285S01-2	23
40029276	G287S01-2	24
40029277	G281S01-1	7
40029277	G283S01-1	8
40029279	G480S01-1	21
40029280	G285S01-2	5
40029291	Q120S01-6	11
40029293	G630S02-1	8
40029296	G288S01-2	9
40029297	Q146S01-2	4
40029299	G281S02-1	1
40029299	G283S01-1	5
40029299	G285S01-2	37
40029299	G287S01-2	27
40029299	G287S02-1	6
40029299	G288S01-2	15
40029301	G281S01-1	12
40029301	G285S01-2	26
40029303	G287S01-2	7
40029304	G285S01-2	16
40029304	G400S02-5	17
40029306	G320S01-1	13
40029314	G290S01-3	34
40029314	G822S01-1	8
40029314	G824S01-1	10
40029314	G825S01-1	18
40029317	G828S01-1	14
40029318	G824S01-1	8
40029321	G290S01-1	4
40029322	G825S01-1	14
40029322	G828S01-1	11
40029325	Q135S01-3	14
40029362	G827S01-2	5
40029362	G850S01-2	7
40029380	G288S01-2	2

Nr. części	Nr. tablicy	Nr. pozycji
40029381	G400S02-2	7
40029381	G400S02-3	7
40029381	G400S02-3	30
40029395	G828S01-1	16
40029395	G840S01-1	2
40029395	G896S01-3	16
40029396	G880S01-4	19
40029397	G210S01-4	4
40029397	G480S01-1	16
40029398	G400S02-2	24
40029398	G400S02-3	24
40029401	G210S01-4	3
40029401	G480S01-1	19
40029403	G880S01-4	17
40029442	G820S01-1	4
40029449	G880S01-4	7
40029467	Q180S01-5	8
40029474	G490S01-3	5
40029476	G400S01-1	6
40029479	G840S01-1	10
40029484	G287S02-1	23
40029485	G826S01-1	21
40029488	G210S01-4	7
40029523	G320S01-1	1
40029543	G825S01-1	10
40029543	Q160S01-3	7
40029546	G630S01-1	13
40029546	G822S01-1	13
40029546	Q125S01-9	22
40029549	G287S02-1	24
40029549	G400S02-2	2
40029549	G400S02-3	2
40029549	G823S01-10	7
40029549	G826S01-1	20
40029549	G850S01-2	8
40029549	Q110S02-5	6
40029549	Q180S01-5	7
40029551	G280S01-3	2
40029551	G288S01-2	3
40029551	G400S01-1	3
40029551	G400S02-1	12
40029551	G400S02-2	8
40029551	G400S02-3	8
40029551	G820S01-1	5
40029551	Q120S01-6	35
40029553	G210S01-4	2
40029553	G400S02-2	23
40029553	G400S02-3	23
40029553	G630S02-1	4
40029553	G828S01-1	15
40029553	G840S01-1	3
40029553	G880S01-4	18
40029553	G896S01-3	15
40029553	Q125S01-9	25
40029555	G210S01-4	14
40029555	G287S02-1	35
40029555	G290S01-3	42
40029555	G400S01-1	5
40029555	G490S01-3	3
40029555	G840S01-1	28

Nr. części	Nr. tablicy	Nr. pozycji
40029555	G880S01-4	8
40029567	G100S01-3	7
40029567	G740S01-2	3
40029911	Q130S01-4	4
40032414	G290S01-1	7
40032433	G290S01-3	37
40032433	G290S01-6	18
40034204	G490S01-3	7
40034205	G490S01-3	9
40034206	G490S01-3	8
40036065	G400S02-5	6
40036066	G400S02-5	12
40036067	G400S02-5	8
40036068	G400S03-1	2
40036079	G400S02-2	14
40036079	G400S02-3	14
40036080	G400S02-5	21
40036082	G400S02-5	27
40036266	G730S01-2	16
40036271	G750S01-2	27
40036273	G750S01-2	10
40049446	G190S01-7	14
40050167	G310S01-1	2
40050189	G840S01-1	13
40050217	Q120S01-6	18
40051026	G320S01-1	24
40051027	G827S01-2	1
40055313	Q120S01-6	4
40059311	G400S02-5	24
40059363	G760S01-1	5
40059365	G760S01-1	20
40090251	G400S01-1	4
40091897	G480S01-1	17
40116294	G480S01-1	14
40123159	G320S01-1	25
40124415	G480S01-1	8
40150910	Q110S02-5	9
40156793	Q110S02-5	10
40156796	Q110S02-5	11
40156799	Q110S02-5	12
40156863	Q120S01-6	5
40156866	Q120S01-6	6
40156896	Q120S01-6	19
40156899	Q120S01-6	20
40156902	Q120S01-6	21
40156921	Q120S01-6	2
40156924	Q120S01-6	3
40158901	G210S01-4	1
40158904	G823S01-10	14
40159913	G840S01-1	16
40162040	G040S01-2	10
40163718	G480S01-1	3
40163719	G480S01-1	9
40163721	G480S01-1	13
40163722	G480S01-1	5
40163723	G480S01-1	10
40163724	G480S01-1	4
40163726	G650S01-2	2
40163727	G650S01-2	1
40163728	G650S01-2	8

