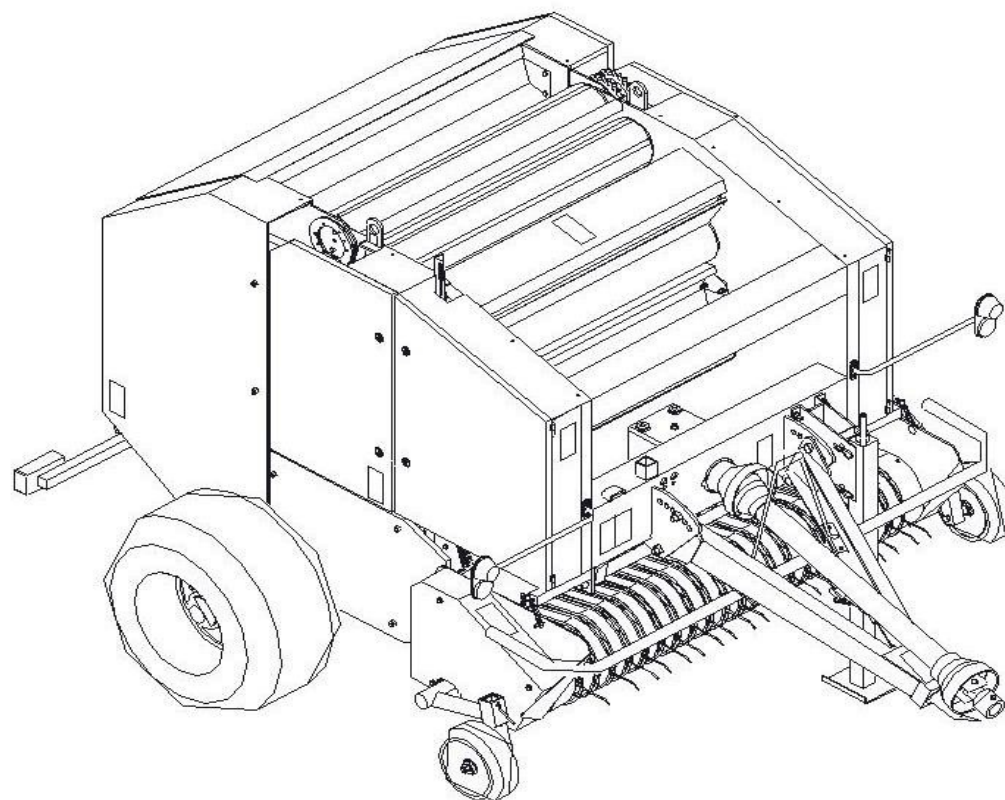


Katalog części zamiennych
Prasa belująca Z-562 z podajnikiem obrotowym



Sokółka 20.... r.

SPIS WYKAZÓW KATALOGOWYCH

1.	Oś koła kompletna.....	4
2.	Dyszel kompletny.....	6
3.	Korpus prasy kompletny	8
4.	Mechanizm uwalniania bel.....	10
5.	Odrzutnik bel.....	14
6.	Zespół napędowy.....	16
7.	Zespół napinaczy łańcucha.....	18
8.	Wał rolujący kompletny II.....	22
9.	Wał rolujący kompletny III.....	24
10.	Wał rolujący kompletny IV.....	26
11.	Wał rolujący kompletny V.....	28
12.	Wał rolujący kompletny VI.....	30
13.	Wał rolujący kompletny VII.....	32
14.	Zespół podawania sznurka	34
15.	Korpus mechanizmu owijania sznurkiem.....	36
16.	Mechanizm owijania sznurkiem	40
17.	Przekładnia ślimakowa	44
18.	Osłony mechanizmu owijania sznurkiem.....	46
19.	Instalacja hydrauliczna.....	48
20.	Instalacja elektryczna.....	52
21.	Mechanizm obwiązywania siatką.....	54
22.	Układ centralnego smarowania.....	66
23.	Osłony boczne prawe.....	70
24.	Osłony boczne lewe.....	72
25.	Osłony tylne.....	74
26.	Zespół podajnika obrotowego	76

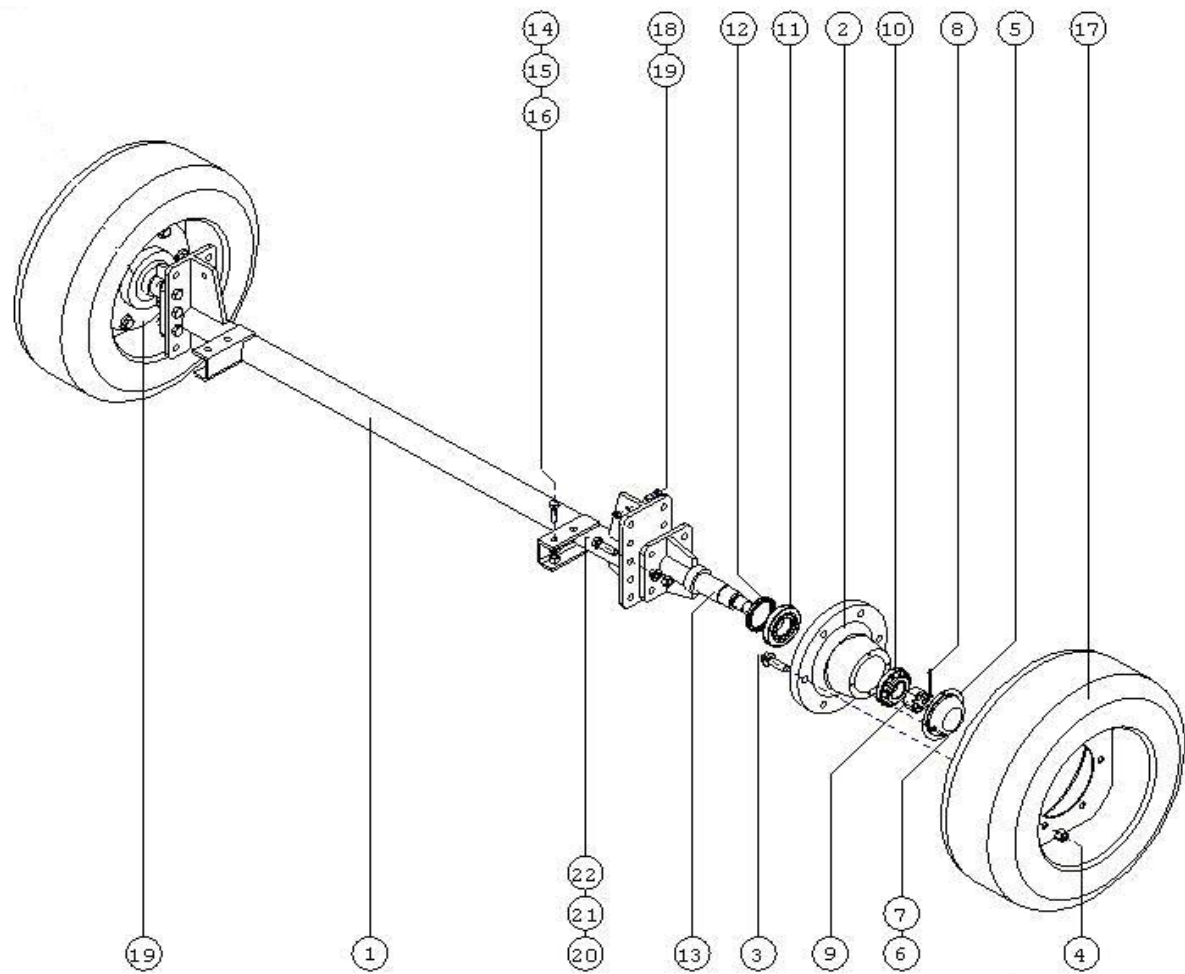
27.	Zespół siekacza.....	80
28.	Podbieracz kompletny.....	82
29.		

SPOSÓB POSŁUGIWANIA SIĘ KATALOGIEM CZĘŚCI.

Katalog części zawiera tablice rysunkowe oraz opisy podzespołów prasy belującej z wyszczególnieniem części montażowych.

Katalogiem należy posługiwać się w następujący sposób:

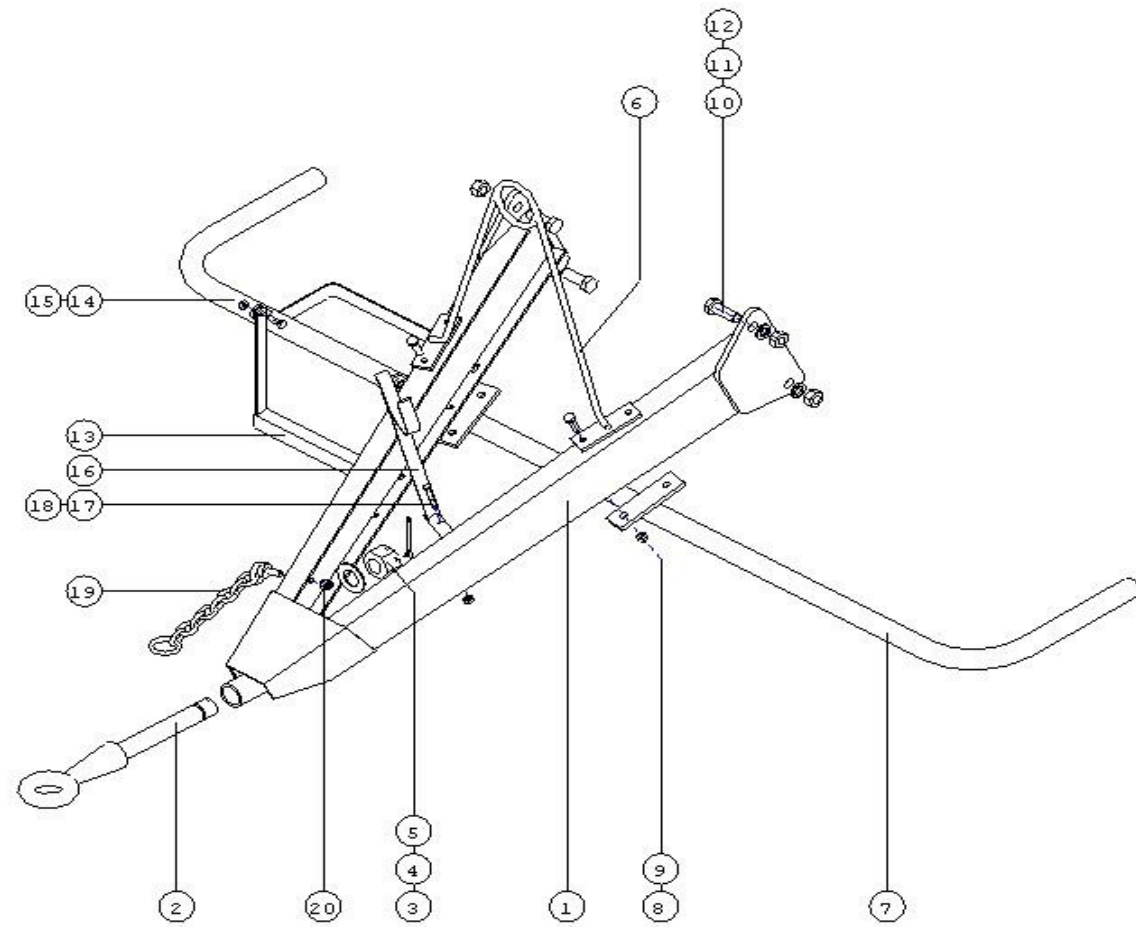
- 1) Ustalić w jakim zespole maszyny znajduje się podlegająca wymianie część.
- 2) Znaleźć odpowiednią tablicę katalogu a w niej odpowiednią część.
- 3) Kierując się numerem części na rysunku, należy odszukać w opisie tablicy odpowiedni numer rysunkowy lub normy, nazwę części.



Oś koła kpl.

OŚ KOŁA KOMPLETNA

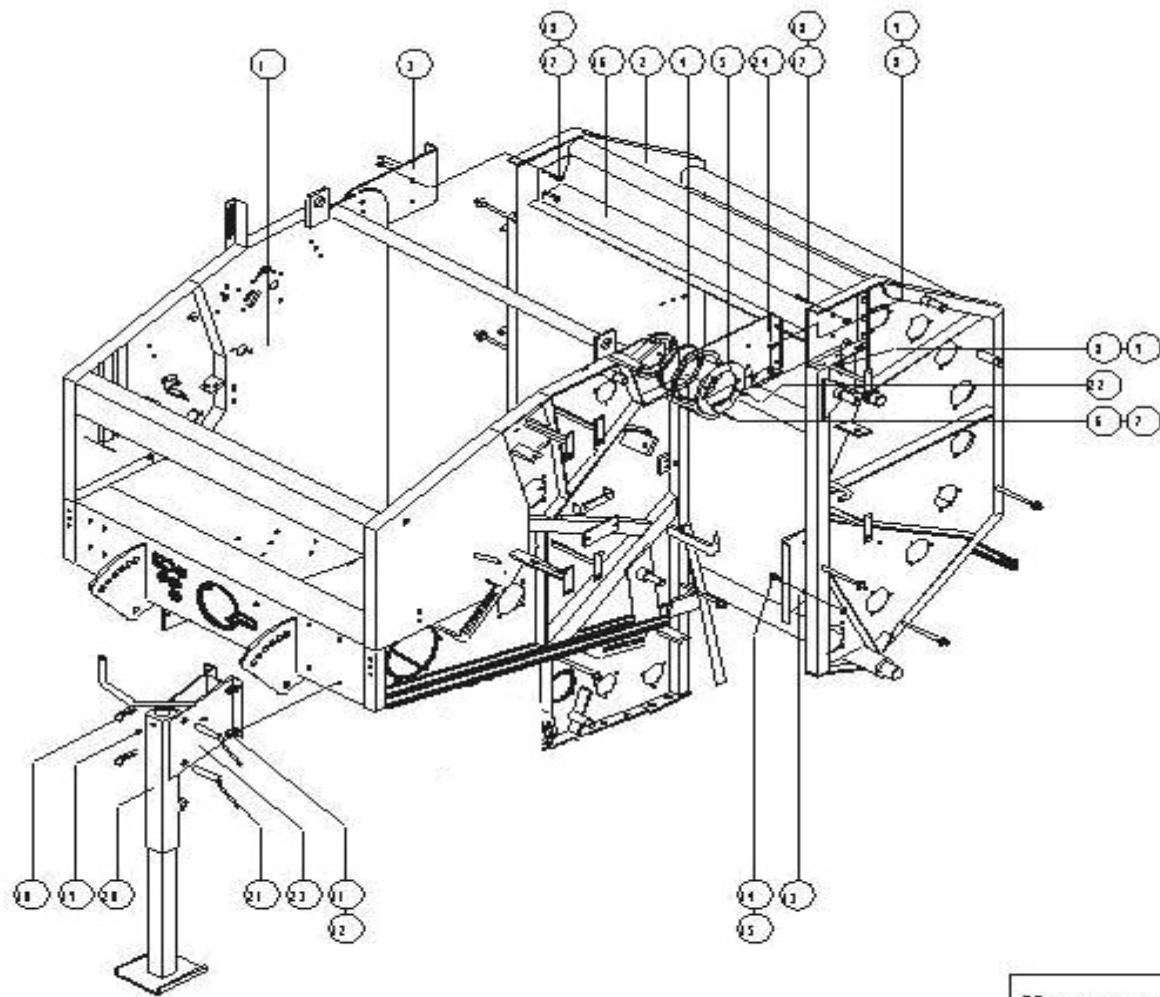
Nr na rys	Nazwa części	Nr rysunku lub normy	Ilość sztuk		
			Z 562	Z 562/1	Z562/2
1	Oś główna	Z-562 000.008.000	1		
2	Piasta		1		
3	Szpilka M18x1,5x55 – 8,8 – B		12		
4	Nakrętka kulista M18 8 – B		12		
5	Pokrywka piasty		2		
6	Śruba M6x16 5,8 – B	PN/M – 82105	8		
7	Podkładka okrągła \varnothing 6,5	PN/M – 82030	8		
8	Zawlecza 6,3x71	PN/M – 82001	2		
9	Nakrętka M36 8 – B	PN/M – 82148	2		
10	Łożysko stożkowe 32210 RS	PN – ISO 355:1997	2		
11	Łożysko stożkowe 32211 RS	PN – ISO 355:1997	2		
12	Pierścień uszczelniający	A75x100x10	2		
13	Półośka	Z-562 099.000.000	2		
14	Śruba M16x40 8,8 – B	PN/M – 82105	4		
15	Nakrętka M16 8 – B	PN/M – 82144	4		
16	Podkładka sprężysta 16,3	PN/M – 82008	4		
17	Koło kompletne	400\60 – 15,5 –14PR	2		
18	Śruba M12x40 5,8 – B	PN/M – 82105	2		
19	Nakrętka M12 5 – B	PN/M – 82175	2		
20	Śruba M20x60 8,8 – B	PN/M – 82105	12		
21	Podkładka sprężysta 20,5	PN/M – 82008	12		
22	Nakrętka M20 8 – B	PN/M – 82144	12		



Dyszel kpl.

DYSZEL KOMPLETNY

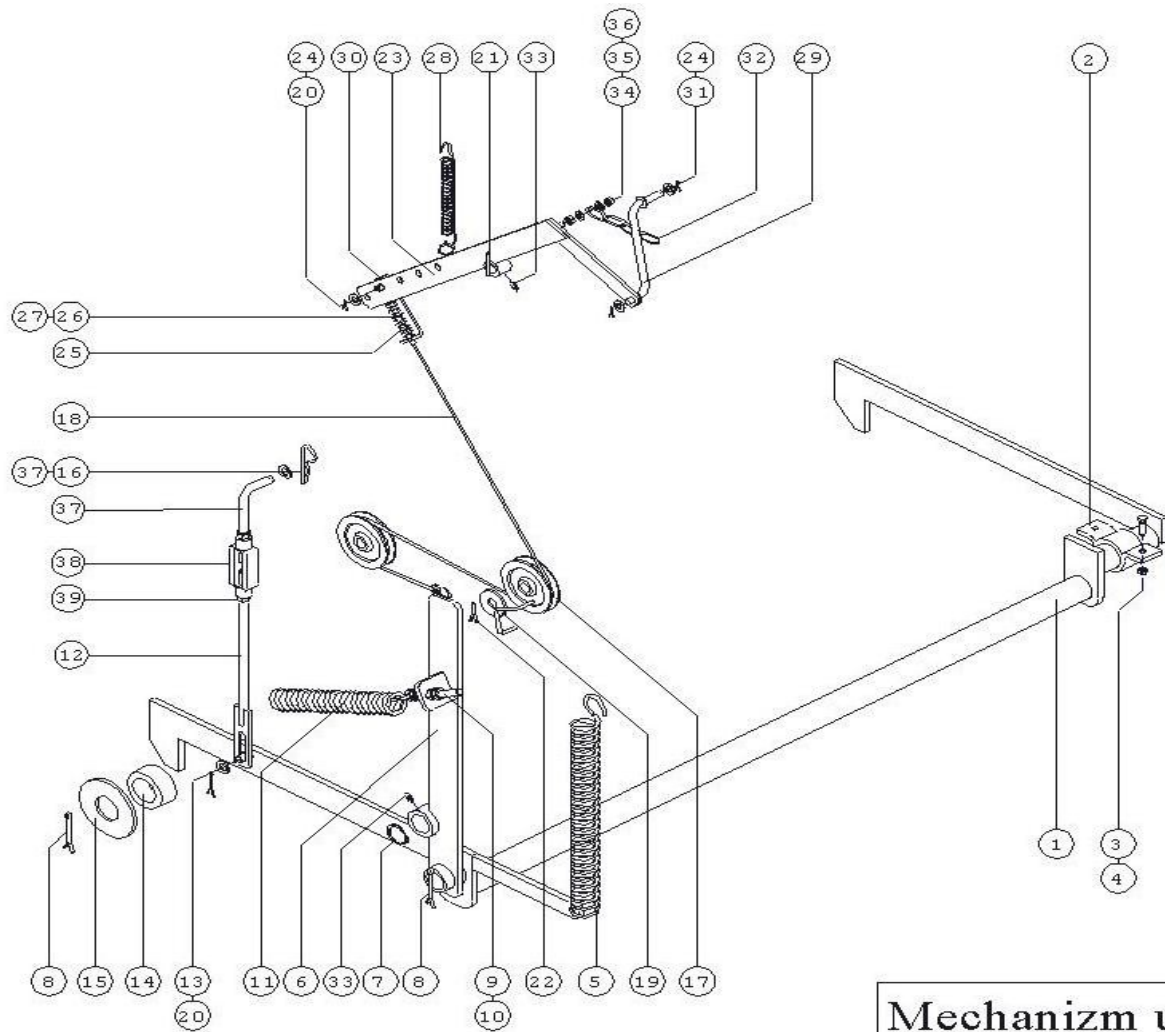
Nr na rys	Nazwa części	Nr rysunku lub normy	Ilość sztuk		
			Z 562	Z 562/1	Z562/2
1	Dyszel spawany	Z-562 002.000.000R	1		
2	Oko dyszla	Z-562 002.000.005A	1		
3	Podkładka okrągła Ø37	PN/M – 82005	1		
4	Nakrętka A M36 5 – B	PN/M – 82159	1		
5	Zawlecзка 6,3x71	PN/M – 82001	1		
6	Wspornik przewodów	Z-562 000.217.000	1		
7	Rura stopnia	Z-562 000.003.000R	1		
8	Śruba M8x35 5,8 – B	PN/M – 82105	4		
9	Nakrętka M8 5 –B	PN/M – 82175	4		
10	Śruba M20x50 8,8 – B	PN/M – 82105	4		
11	Nakrętka M20 5 – B	PN/M – 82144	4		
12	Podkładka sprężysta 20,5	PN/M – 82008	4		
13	Stopień II	Z-562 000.003.500	1		
14	Śruba M10x25 8,8 –B	PN/M – 82105	2		
15	Nakrętka M10 8 –B	PN/M – 82175	2		
16	Wspornik WOM	Z-562 002.010.000	1		
17	Śruba M8x45 8 –B	PN/M – 82101	1		
18	Nakrętka M8 8 –B	PN/M – 82175	1		
19	Łańcuch kompletny	Z-562 002.600.000	1		
20	Nakrętka M12 8 –B	PN/M – 82175	1		



Korpus prasy kpl.

KORPUS PRASY KOMPLETNY

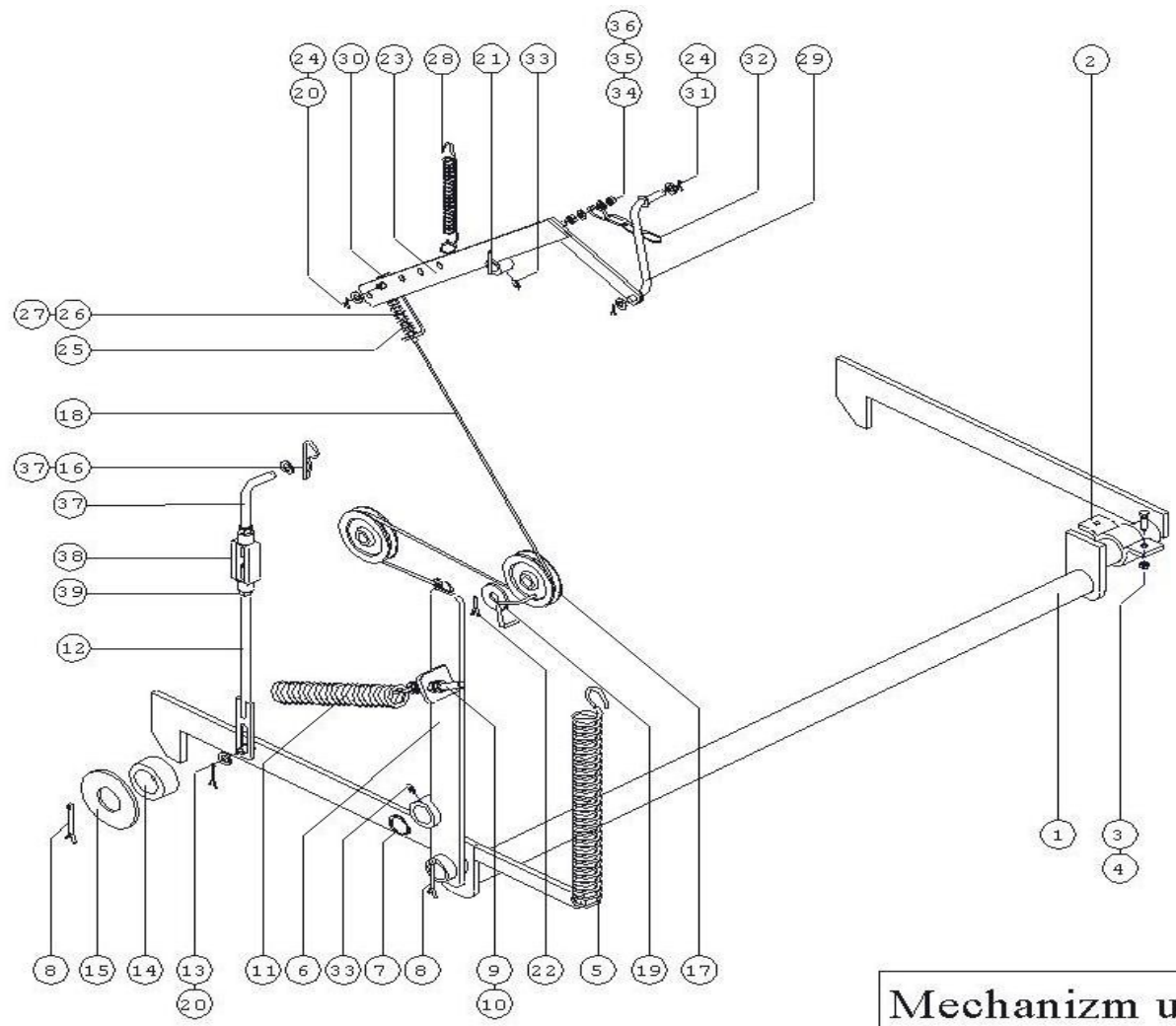
Nr na rys	Nazwa części	Nr rysunku lub normy	Ilość sztuk		
			Z 562	Z 562/1	Z562/2
1	Korpus przedni	Z-562 063.100.000	1		
2	Korpus tylny	Z-562 001.002.000	1		
3	Łącznik prawy	Z-562 000.005.000P	1		
4	Tuleja ślizgowa	Z-562 000.000.006	2		
5	Pokrywka	Z-562 000.000.007	2		
6	Śruba M6x16 8,8 – B	PN/M – 82105	12		
7	Podkładka okrągła Ø6,5	PN/M – 82030	12		
8	Śruba M12x30 8,8 – B	PN/M – 82105	12		
9	Nakrętka M12 5 – B	PN/M – 82175	12		
10	Przetyczka – zawlecza Ø 5	DIN 11024	2		
11	Śruba M12x30 8,8 – B	PN/M – 82105	4		
12	Nakrętka M12 5 – B	PN/M – 82175	4		
13	Blacha wewnętrzna L+P	Z-562 000.000.202	1+1		
14	Śruba M10x30 5,8 – B	PN/M – 82406	6		
15	Nakrętka M10 5 – B	PN/M – 82175	6		
16	Oslona wewnętrzna I	Z-562 000.000.027	1		
17	Śruba M10x30 8,8 – B	PN/M – 82105	4		
18	Nakrętka M10 5 – B	PN/M – 82175	4		
19	Smarownicza M10x1	PN/M – 86003	1		
20	Stopka podporowa	Z-562 067.000.000	1		
21	Sworzeń – przetyczka	Z-562 000.212.000	2		
22	Smarownicza M6x1	PN/M – 86003	4		
23	Wspornik stopki	Z-562 000.211.000R	1		
24	Łącznik lewy	Z-562 000.005.000L	1		



Mechanizm uwalniania bel

MECHANIZM UWALNIANIA BEL

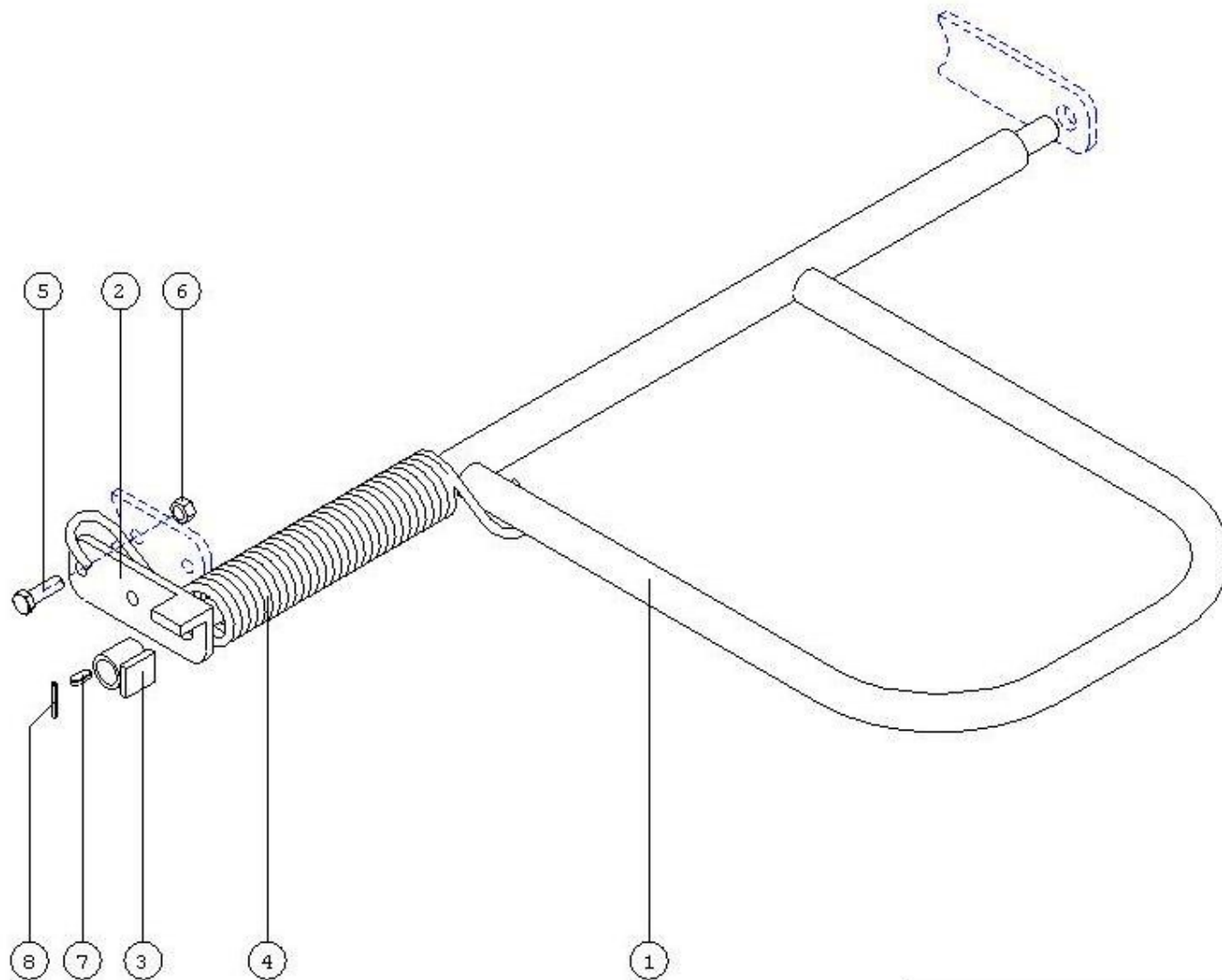
Nr na rys	Nazwa części	Nr rysunku lub normy	Ilość sztuk		
			Z 562	Z 562/1	Z562/2
1	Układ dźwigni	Z-562 000.009.000	1		
2	Przetyczka Ø4	DIN 11024	1		
3	Śruba M12x40 5,8 – B	PN/M – 82105	2		
4	Nakrętka M12 5 – B	PN/M – 82175	2		
5	Sprężyna III	Z-562 000.000.056	1		
6	Dźwignia I	Z-562 000.010.000	1		
7	Pierścień sprężysty Z35	PN/M – 85111	1		
8	Zawlecza 6,3x71	PN/M – 82001	3		
9	Śruba M12x100 5,8	PN/M – 82105	1		
10	Nakrętka M12 5 – B	PN/M – 82144	3		
11	Sprężyna VII	Z-562 000.000.060	1		
12	Łącznik II	Z-562 015.002.000	1		
13	Podkładka okrągła Ø10,5	PN/M – 82005	1		
14	Tuleja	Z-562 001.000.008	2		
15	Podkładka	Z-562 001.000.009	2		
16	Podkładka okrągła Ø17	PN/M – 82005	1		
17	Koło naciągu	Z-562 000.000.024	2		
18	Linka kompletna	Z-562 000.000.025	1		
19	Podkładka zabezpieczająca	Z-562 000.000.026	2		
20	Zawlecza 3x36	PN/M – 82001	2		
21	Kołek sprężysty 6x45	PN/M – 85023	1		
22	Zawlecza 5x50	PN/M – 82001	2		
23	Dźwignia II	Z-562 011.000.000	1		
24	Podkładka okrągła Ø10,5	PN/M – 82030	3		



Mechanizm uwalniania bel

MECHANIZM UWALNIANIA BEL

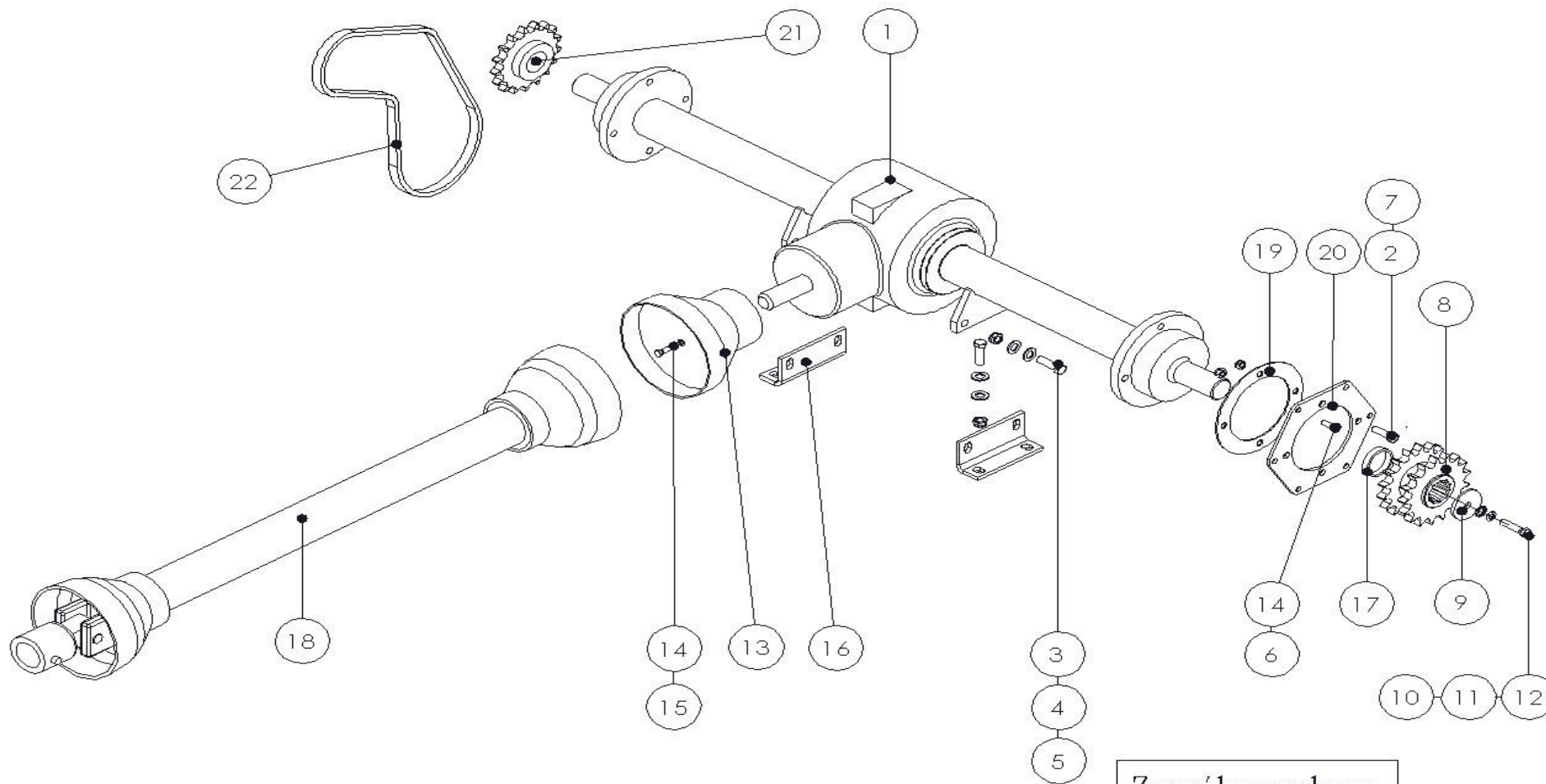
Nr na rys	Nazwa części	Nr rysunku lub normy	Ilość sztuk		
			Z 562	Z 562/1	Z562/2
25	Sprężyna VI	Z-562 000.000.059	1		
26	Nakrętka M10 5 – B	PN/M – 82144	2		
27	Podkładka okrągła Ø10,5	PN/M – 82005	2		
28	Sprężyna I	Z-562 000.000.054	1		
29	Dźwignia III	Z-562 011.005.000	1		
30	Płaskownik	Z-562 011.004.001	1		
31	Zawlecзка 3x28	PN/M – 82001	2		
32	Łańcuch rolniczy Ø4x16x40	4 ogniwa	1		
33	Smarowniczkа M6x1	PN/M – 86003	2		
34	Podkładka okrągła Ø8,5	PN/M – 82030	2		
35	Nakrętka M8 5 –B	PN/M – 82144	1		
36	Nakrętka M8 5 –B	PN/M – 82175	1		
37	Łącznik I	Z-562 015.000.001	1		
38	Nakrętka cięgna M16	23NC	1		
39	Nakrętka M16 5 - B	PN/M – 82144	1		



Odrzutnik bel

ODRZUTNIK BEL

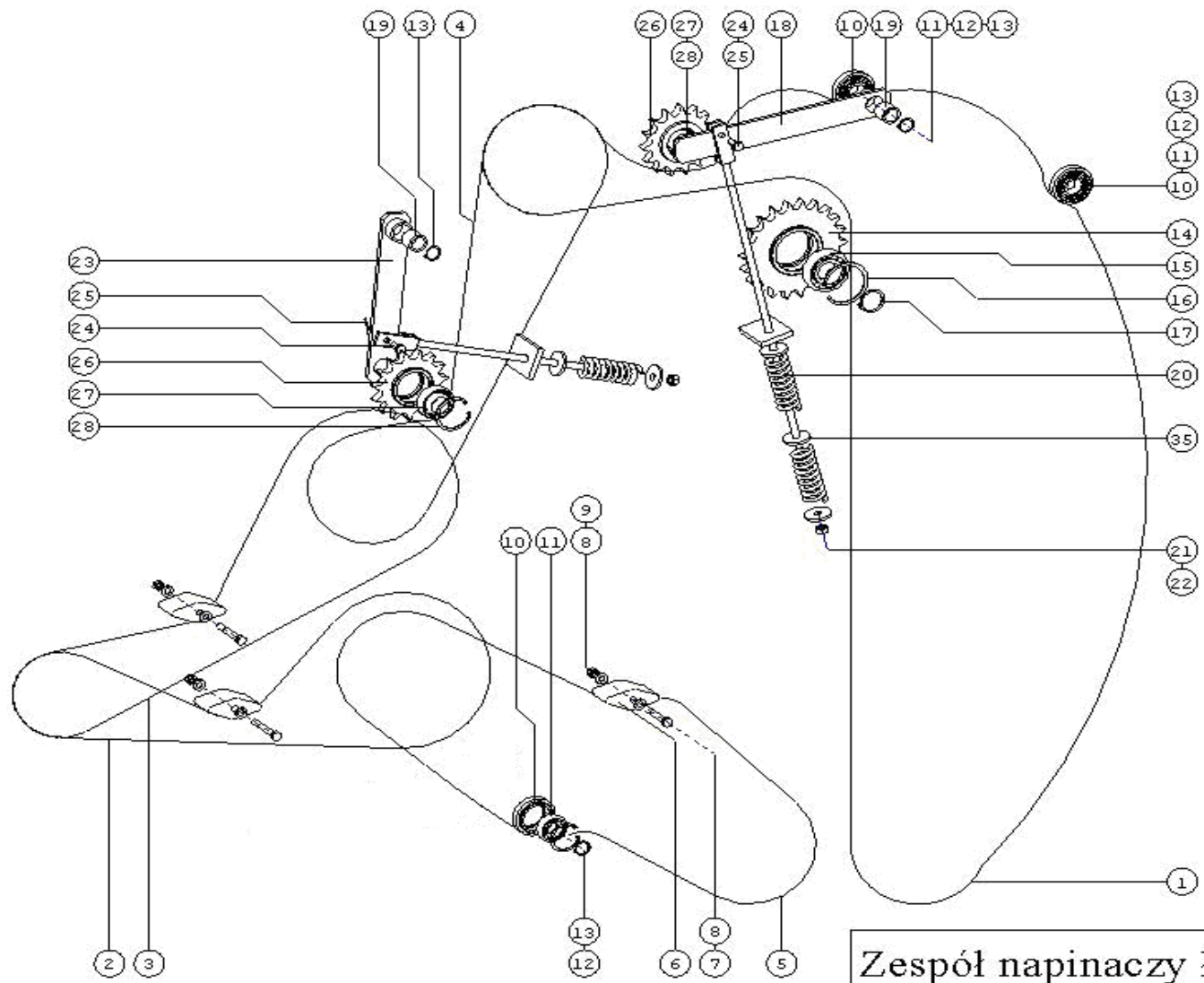
Nr na rys	Nazwa części	Nr rysunku lub normy	Ilość sztuk		
			Z 562	Z 562/1	Z562/2
1	Rama odrzutnika	Z-562 000.079.000	1		
2	Wspornik	Z-562 000.008.009	1		
3	Blokada	Z-562 000.204.000	1		
4	Sprężyna	Z-562 000.000.206	1		
5	Śruba M16x50 8,8 -B	PN/M – 82105	2		
6	Nakrętka M16 5 – B	PN/M – 82175	2		
7	Wpust A8x7x36	PN/M – 85005	1		
8	Kołek sprężysty 6x45	PN/M – 85023	1		



Zespół napędowy

ZESPÓŁ NAPĘDOWY

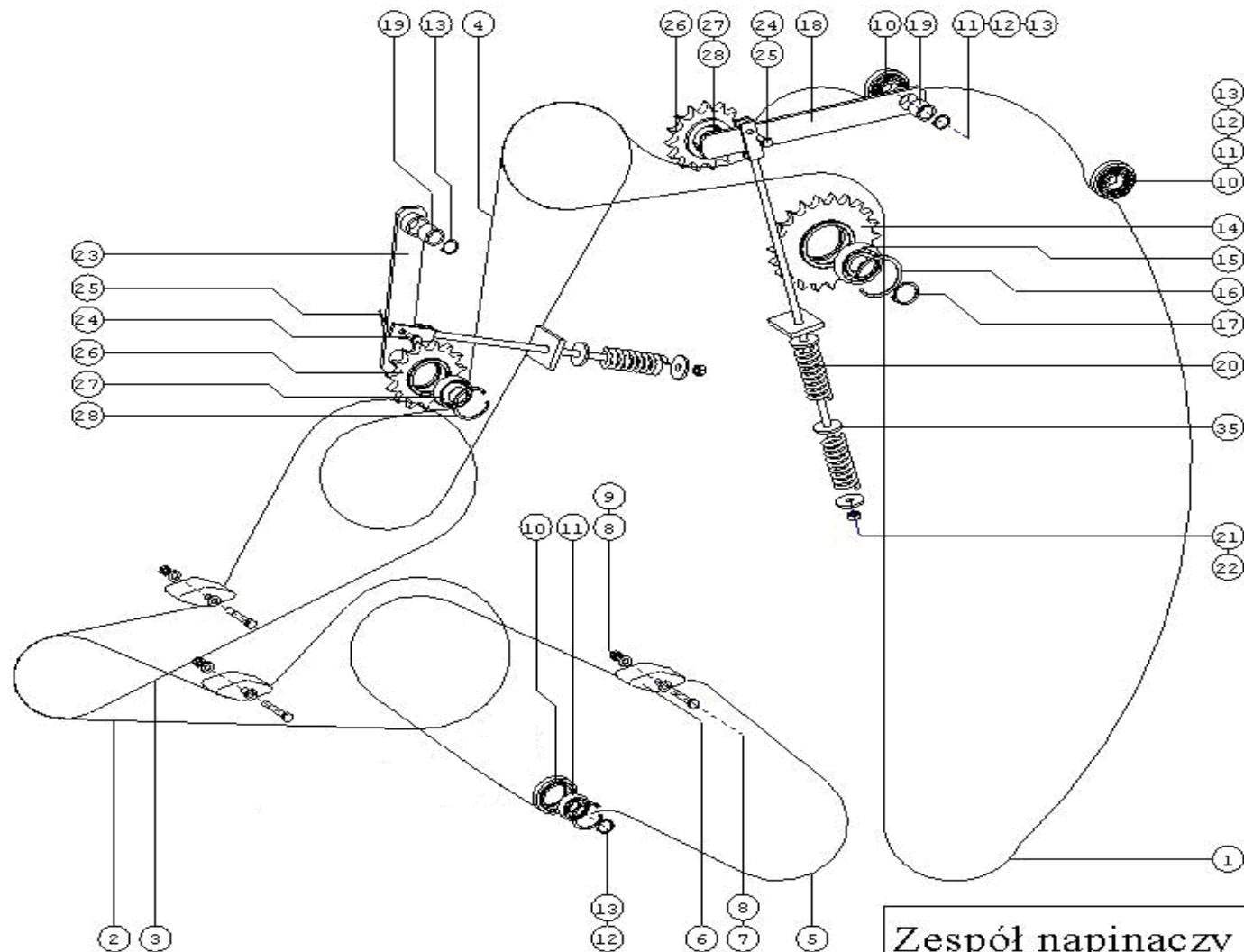
Nr na rys	Nazwa części	Nr rysunku lub normy	Ilość sztuk		
			Z 562	Z 562/1	Z562/2
1	Przekładnia główna kątowna	141-01.A1A.L	1		
2	Śruba M12x40 8,8 -B	PN/M - 82105	4		
3	Nakrętka M14 5 -B	PN/M - 82175	8		
4	Podkładka okrągła Ø15	PN/M - 82005	16		
5	Śruba M14x40 8,8 -B	PN/M - 82105	8		
6	Nakrętka M10 5 -B	PN/M - 82175	4		
7	Nakrętka M12 5 -B	PN/M - 82175	4		
8	Koło Z - 17	Z-562 000.064.000	1		
9	Podkładka II	Z-562 000.000.069	1		
10	Śruba M12x50 8,8 -B	PN/M - 82105	1		
11	Podkładka okrągła Ø13	PN/M - 82005	1		
12	Podkładka sprężysta 12,2	PN/M - 82008	1		
13	Ośłona mocowania wału		1		
14	Śruba M10x25 5,8 -B	PN/M - 82105	10		
15	Podkładka okrągła Ø10,5	PN/M - 82030	4		
16	Wspornik	Z-562 063.400.010	2		
17	Podkładka specjalna	Z-562 000.000.065	1		
(17)	Tulejka I (l=75)	Z-562 070.000.001	1		
18	Wał przegubowy	6R - 602 - 7 - B1	1		
19	Nakładka I	Z-562 063.400.020	1		
20	Nakładka II	Z-562 063.400.030	1		
21	Koło Z-15	Z-562 063.420.000	1		
22	Łańcuch 1" 53 ogniwa	PN/M - 84168	1		



Zespół napinaczy łańcucha

ZESPÓŁ NAPINACZY ŁAŃCUCHA

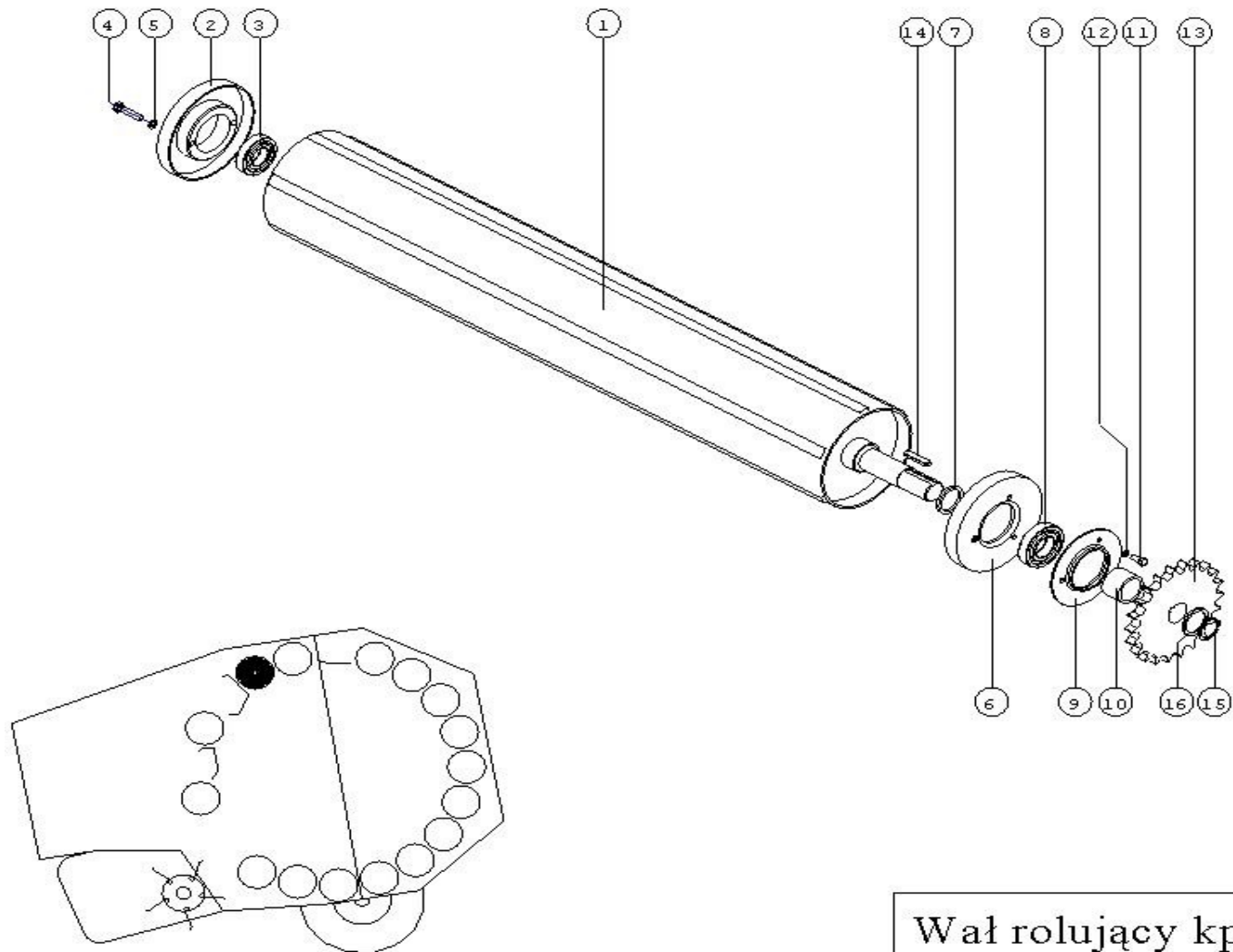
Nr na rys	Nazwa części	Nr rysunku lub normy	Ilość sztuk		
			Z 562	Z 562/1	Z562/2
1	Łańcuch 1" 169 ogniów	PN/M – 84168	1		
2	Łańcuch 1" 61WZ ogniów	PN/M – 84168	1		
3	Łańcuch 1" 79 ogniów	PN/M – 84168	1		
4	Łańcuch 1" 69 ogniów	PN/M – 84168	1		
5	Łańcuch 1" 92 ogniwa	PN/M – 84168	1		
6	Ślizg łańcucha I	Z-562 000.000.036	3		
7	Śruba M12x100 5,8 –B	PN/M – 82101	3		
8	Podkładka okrągła Ø13	PN/M – 82005	9		
9	Nakrętka M12 5 –B	PN/M – 82175	4		
10	Rolka napinacza	Z-562 000.000.039	3		
11	Łożysko 6205RS	PN/M – 86100	3		
12	Pierścień sprężysty W – 52	PN/M – 85111	3		
13	Pierścień sprężysty Z – 25	PN/M – 85111	4		
14	Koło Z – 22	Z-562 000.074.000	1		
15	Łożysko 6208S	PN/M – 86100	1		
16	Pierścień sprężysty W – 80	PN/M – 85111	1		
17	Pierścień sprężysty Z– 40	PN/M – 85111	1		
18	Dźwignia napinacza I	Z-562 037.000.000	1		
19	Tuleja ślizgowa	Z-562 037.000.002	2		
20	Sprężyna V	Z-562 000.000.058	3		
21	Podkładka I	Z-562 000.000.137	4		
22	Nakrętka M12 5 –B	PN/M – 82175	2		
23	Dźwignia napinacza II	Z-562 038.000.000	1		
24	Nit 10x30	PN/M – 82952	2		



Zespół napinaczy łańcucha

ZESPÓŁ NAPINACZY ŁAŃCUCHA

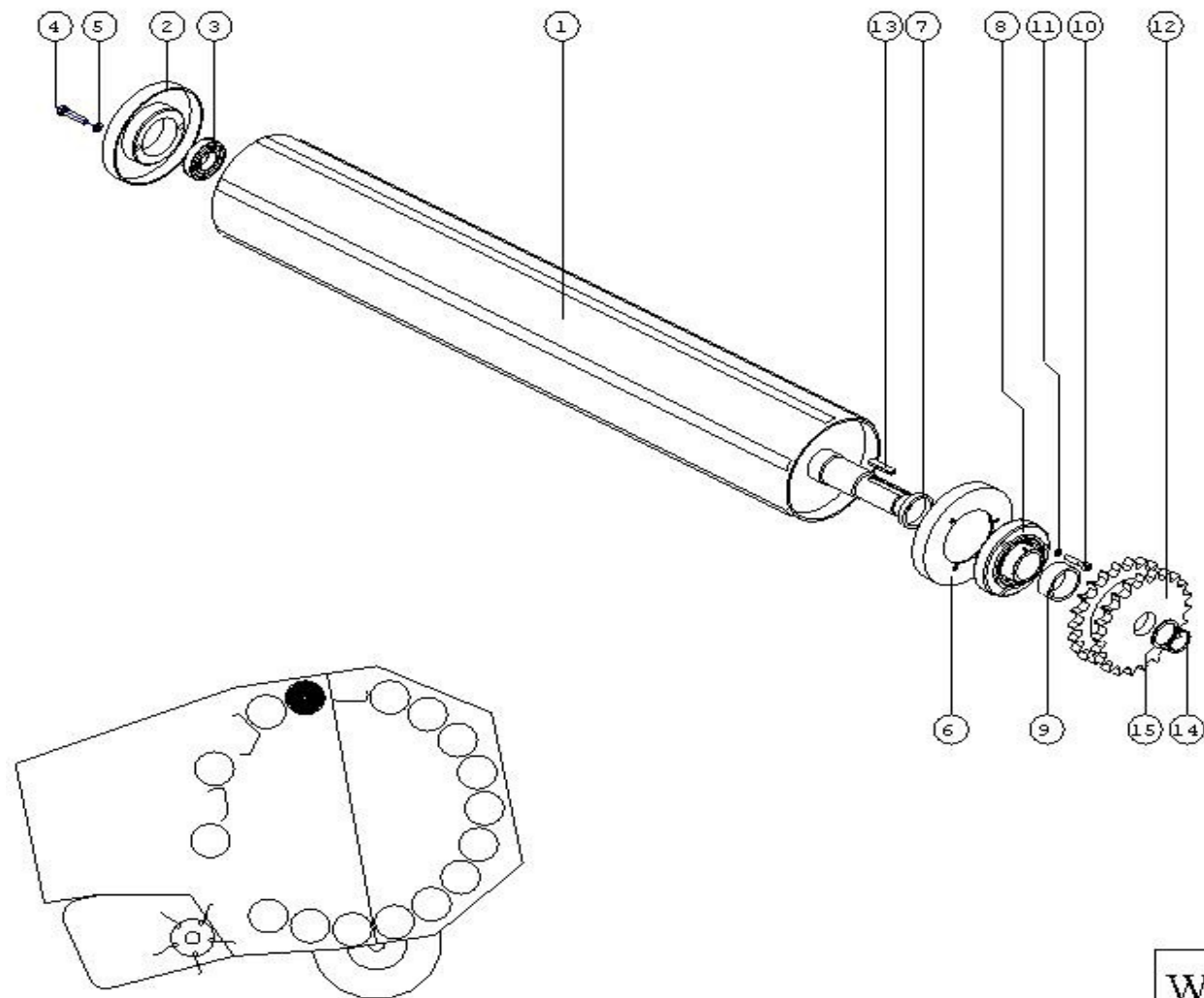
Nr na rys	Nazwa części	Nr rysunku lub normy	Ilość sztuk		
			Z 562	Z 562/1	Z562/2
25	Zawleczka 3x36	PN/M – 82001	2		
26	Koło Z – 15	Z-562 000.040.000	2		
27	Łożysko RAE 30NPP FA106		2		
28	Pierścień sprężysty W – 62	PN/M – 85111	2		
29					



Wiał rolujący kpl. II

WAŁ ROLUJĄCY KOMPLETNY II

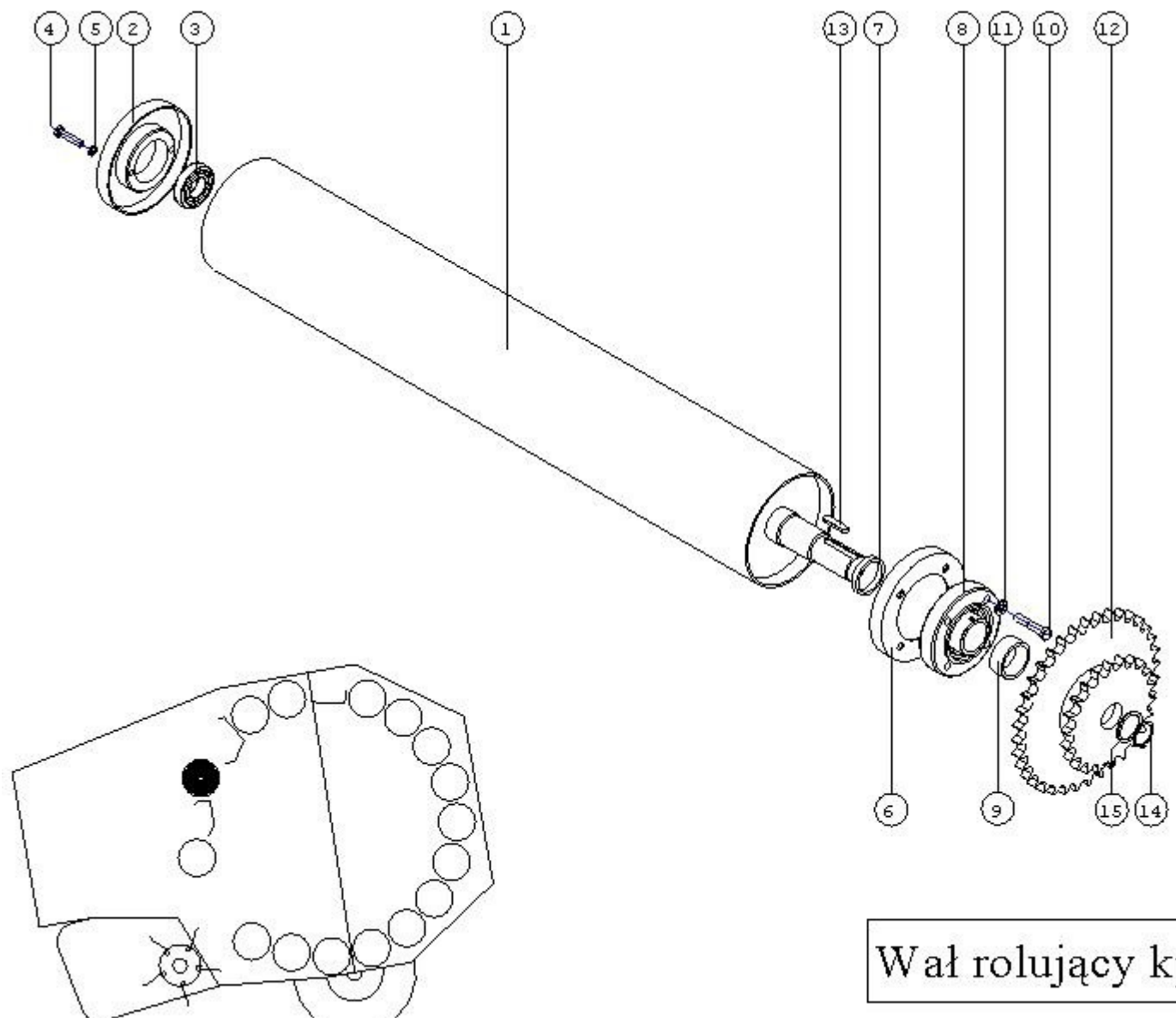
Nr na rys	Nazwa części	Nr rysunku lub normy	Ilość sztuk		
			Z 562	Z 562/1	Z562/2
1	Wał rolujący I	Z-562 000.071.000/I	1		
2	Pokrywka I	Z-562 000.077.000	1		
3	Łożysko K6207 RS	PN/M – 86120	1		
4	Śruba M10x30 8,8 – B	PN/M – 82105	2		
5	Podkładka sprężysta Ø10,2	PN/M – 82008	2		
6	Pokrywa II	Z-562 000.075.000	1		
7	Podkładka specjalna	Z-562 000.000.090	1		
8	Łożysko K6208 RS	PN/M – 86120	1		
9	Obudowa łożyska P208	Z-562 000.000.080	1		
10	Tulejka	Z-562 000.000.087	1		
11	Śruba M8x30 8,8 –B	PN/M – 82105	3		
12	Podkładka sprężysta Ø8,2	PN/M – 82008	3		
13	Koło Z – 22	Z-562 000.081.000/I	1		
14	Wpust A10x8x50	PN/M – 85005	1		
15	Pierścień sprężysty Z – 38	PN/M – 85111	1		
16	Podkładka okrągła Ø39	PN/M – 82005	1		



Wał rolujący kpl. III

WAŁ ROLUJĄCY KOMPLETNY III

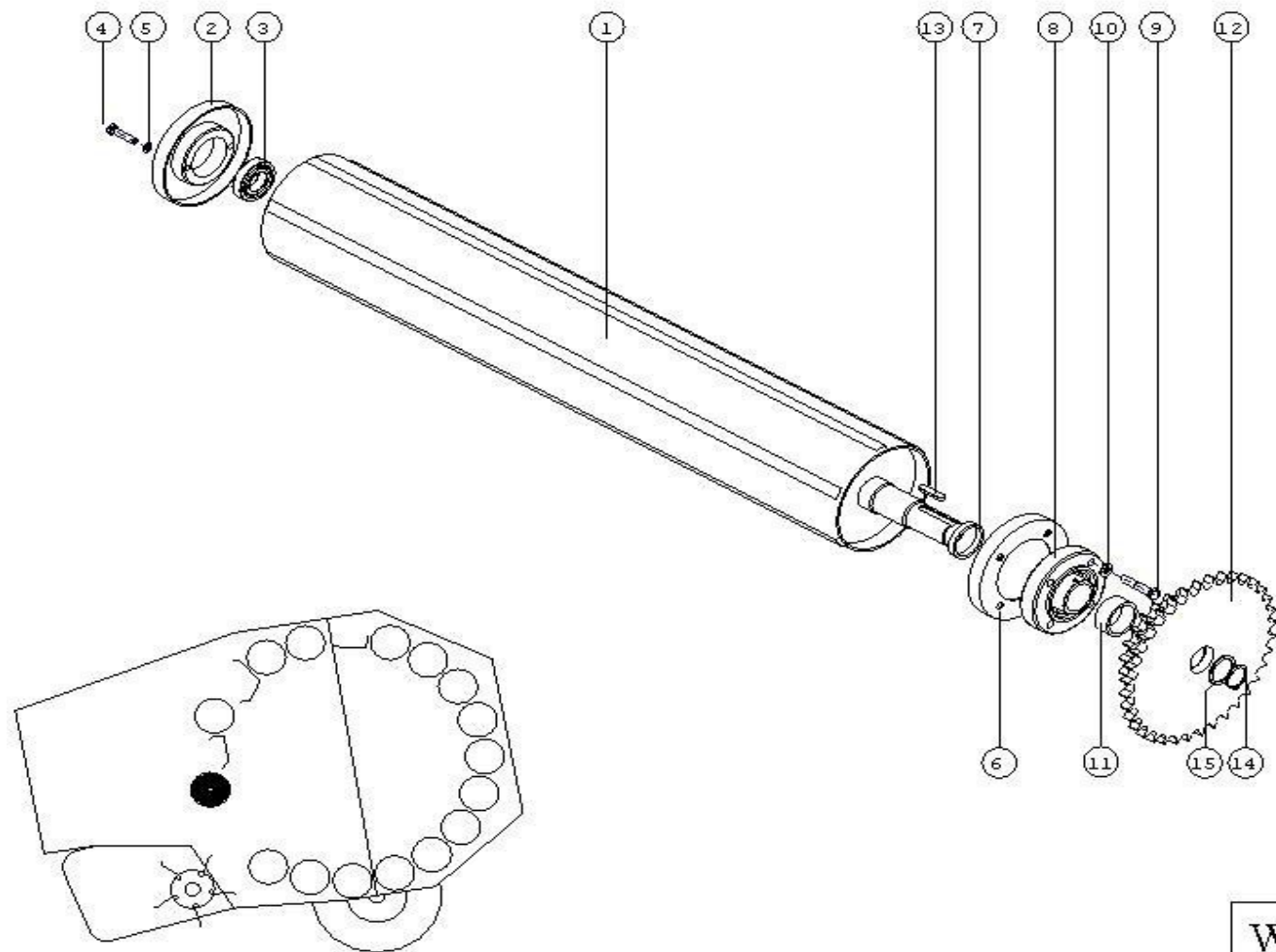
Nr na rys	Nazwa części	Nr rysunku lub normy	Ilość sztuk		
			Z 562	Z 562/1	Z562/2
1	Wał rolujący II	Z-562 000.072.000/I	1		
2	Pokrywka I	Z-562 000.077.000	1		
3	Łożysko K6207 RS	PN/M – 86120	1		
4	Śruba M10x30 8,8 – B	PN/M – 82105	2		
5	Podkładka sprężysta Ø10,2	PN/M – 82008	2		
6	Pokrywa II	Z-562 000.075.000	1		
7	Podkładka specjalna	Z-562 000.000.090	1		
8	Łożysko UCFC210	PN ISO 3228:1996	1		
8	Oprawa	Z-562 000.000.221	1		
9	Tulejka	Z-562 000.000.087	1		
10	Śruba M8x40 8,8 –B	PN/M – 82302	3		
11	Podkładka sprężysta Ø8,2	PN/M – 82008	3		
12	Koło Z – 22 / Z – 22	Z-562 000.085.000/I	1		
13	Wpust A10x8x50	PN/M – 85005	1		
14	Pierścień sprężysty Z – 45	PN/M – 85111	1		
15	Podkładka okrągła Ø46	PN/M – 82005	1		



Wał rolujący kpl. IV

WAŁ ROLUJĄCY KOMPLETNY IV

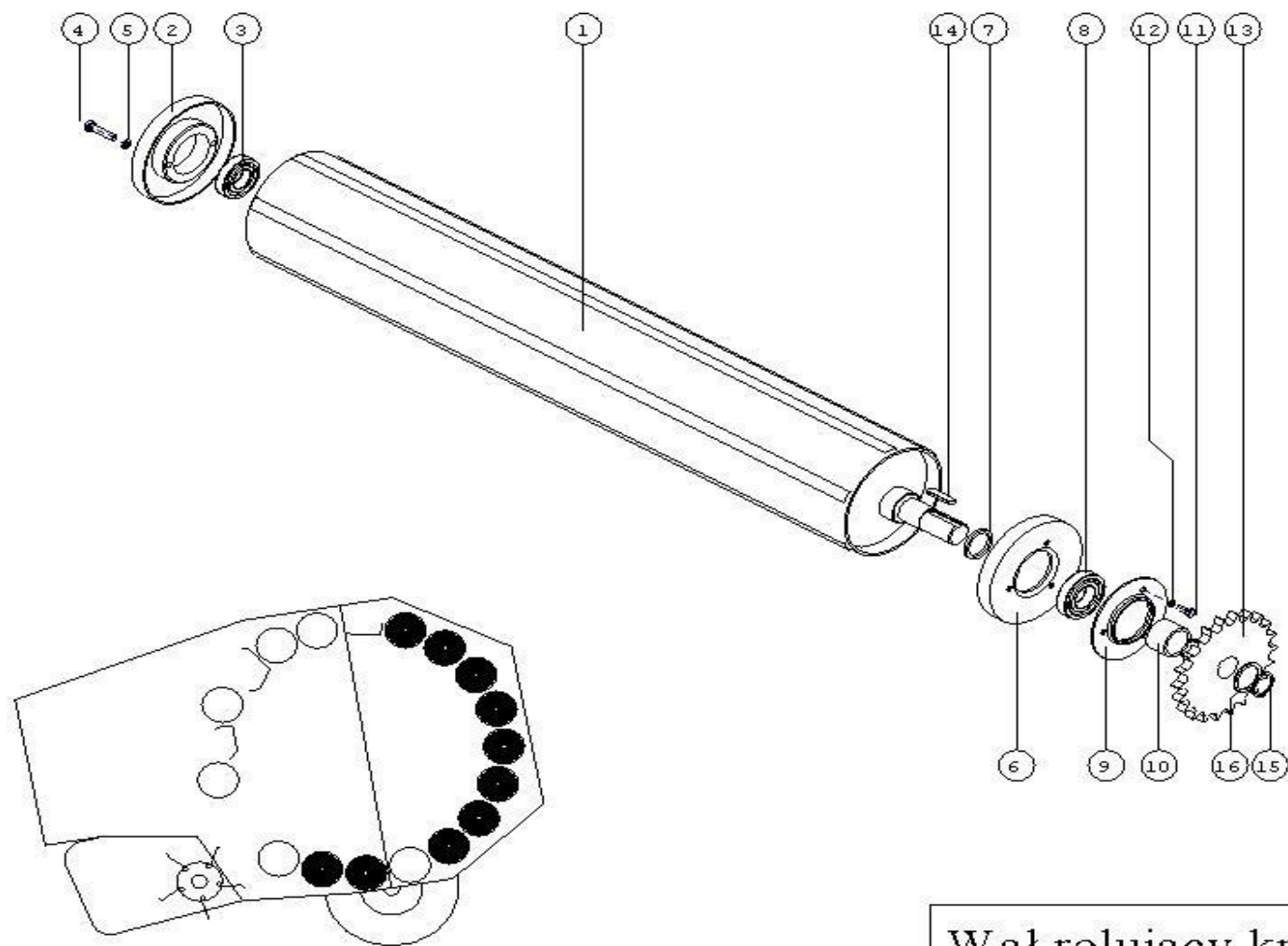
Nr na rys	Nazwa części	Nr rysunku lub normy	Ilość sztuk		
			Z 562	Z 562/1	Z562/2
1	Wał rolujący II	Z-562 000.072.000/I	1		
2	Pokrywka I	Z-562 000.077.000	1		
3	Łożysko K6207 RS	PN/M – 86120	1		
4	Śruba M10x30 8,8 – B	PN/M – 82105	2		
5	Podkładka sprężysta Ø10,2	PN/M – 82008	2		
6	Pokrywa II	Z-562 000.075.000	1		
7	Podkładka specjalna	Z-562 000.000.090	1		
8	Łożysko UCFC210	PN ISO 3228:1996	1		
9	Tulejka	Z-562 000.000.089	1		
10	Śruba M12x60 8,8 –B	PN/M – 82101	4		
11	Podkładka sprężysta Ø12,2	PN/M – 82008	4		
12	Koło Z – 36 / Z – 22	Z-562 000.083.000/I	1		
13	Wpust A10x8x50	PN/M – 85005	1		
14	Pierścień sprężysty Z – 45	PN/M – 85111	1		
15	Podkładka okrągła Ø46	PN/M – 82005	1		



Wał rolujący kpl. V

WAŁ ROLUJĄCY KOMPLETNY V

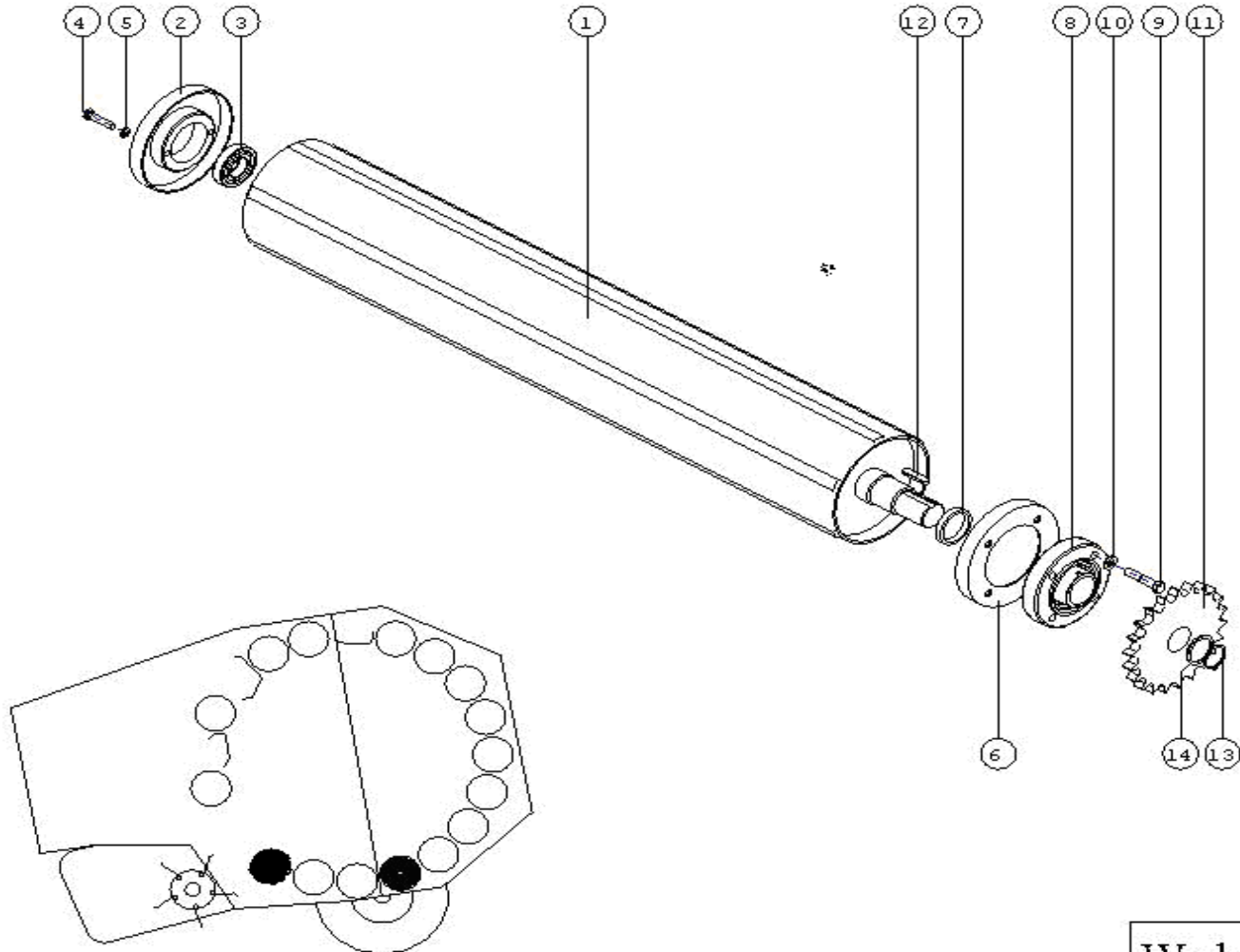
Nr na rys	Nazwa części	Nr rysunku lub normy	Ilość sztuk		
			Z 562	Z 562/1	Z562/2
1	Wał rolujący II	Z-562 000.072.000/I	1		
2	Pokrywka I	Z-562 000.077.000	1		
3	Łożysko K6207 RS	PN/M – 86120	1		
4	Śruba M10x30 8,8 – B	PN/M – 82105	2		
5	Podkładka sprężysta Ø10,2	PN/M – 82008	2		
6	Pokrywa II	Z-562 000.078.000	1		
7	Podkładka specjalna	Z-562 000.000.091	1		
8	Łożysko UCFC210	PN ISO 3228:1996	1		
9	Śruba M12x60 8,8 –B	PN/M – 82101	4		
10	Podkładka sprężysta Ø12,2	PN/M – 82008	4		
11	Tulejka	Z-562 000.000.089	1		
12	Koło Z – 22 / Z – 36	Z-562 000.084.000/I	1		
13	Wpust A10x8x50	PN/M – 85005	1		
14	Pierścień sprężysty Z – 45	PN/M – 85111	1		
15	Podkładka okrągła Ø46	PN/M – 82005	1		



Wał rolujący kpl. VI

WAŁ ROLUJĄCY KOMPLETNY VI

Nr na rys	Nazwa części	Nr rysunku lub normy	Ilość sztuk		
			Z 562	Z 562/1	Z562/2
1	Wał rolujący III	Z-562 000.073.000/I	10		
2	Pokrywka I	Z-562 000.077.000	10		
3	Łożysko K6207 RS	PN/M – 86120	10		
4	Śruba M10x30 8,8 – B	PN/M – 82105	20		
5	Podkładka sprężysta Ø10,2	PN/M – 82008	20		
6	Pokrywa II	Z-562 000.075.000	10		
7	Podkładka specjalna	Z-562 000.000.090	10		
8	Łożysko K6208 RS	PN/M – 86120	10		
9	Obudowa łożyska P208	Z-562 000.000.080	10		
10	Tulejka	Z-562 000.000.088	10		
11	Śruba M8x30 8,8 –B	PN/M – 82105	30		
12	Podkładka sprężysta Ø8,2	PN/M – 82008	30		
13	Koło Z – 22	Z-562 000.081.000/I	10		
14	Wpust A10x8x50	PN/M - 85005	10		
15	Pierścień sprężysty Z – 38	PN/M – 85111	10		
16	Podkładka okrągła Ø39	PN/M – 82005	10		



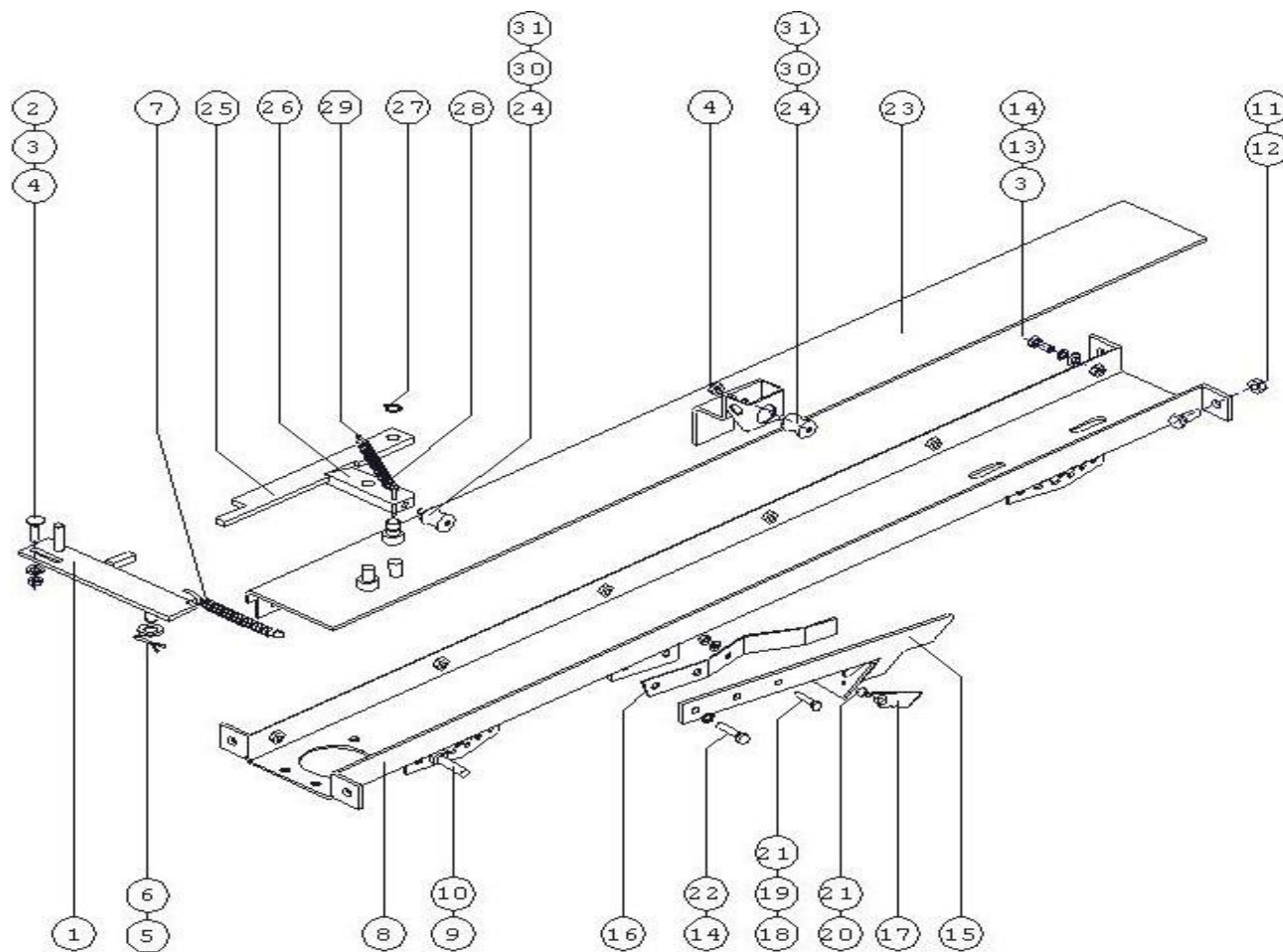
Wał rolujący kpl. VII

WAŁ ROLUJĄCY KOMPLETNY VII

Nr na rys	Nazwa części	Nr rysunku lub normy	Ilość sztuk		
			Z 562	Z 562/1	Z562/2
1	Wał rolujący IV	Z-562 000.199.000/I	2		
2	Pokrywka I	Z-562 000.077.000	2		
3	Łożysko K6207 RS	PN/M – 86120	2		
4	Śruba M10x30 8,8 – B	PN/M – 82105	4		
5	Podkładka sprężysta Ø10,2	PN/M – 82008	4		
6	Pokrywa II	Z-562 000.078.000	2		
7	Podkładka specjalna	Z-562 000.000.091	2		
8	Łożysko UCFC210	PN ISO 3228:1996	2		
9	Śruba M12x60 8,8 –B	PN/M – 82101	8		
10	Podkładka sprężysta Ø12,2	PN/M – 82008	8		
11	Koło Z – 22	Z-562 000.201.000/I	2		
12	Wpust A10x8x36	PN/M - 85005	2		
13	Pierścień sprężysty Z – 45	PN/M – 85111	2		
14	Podkładka okrągła Ø46	PN/M – 82005	2		

ZESPÓŁ PODAWANIA SZNURKA

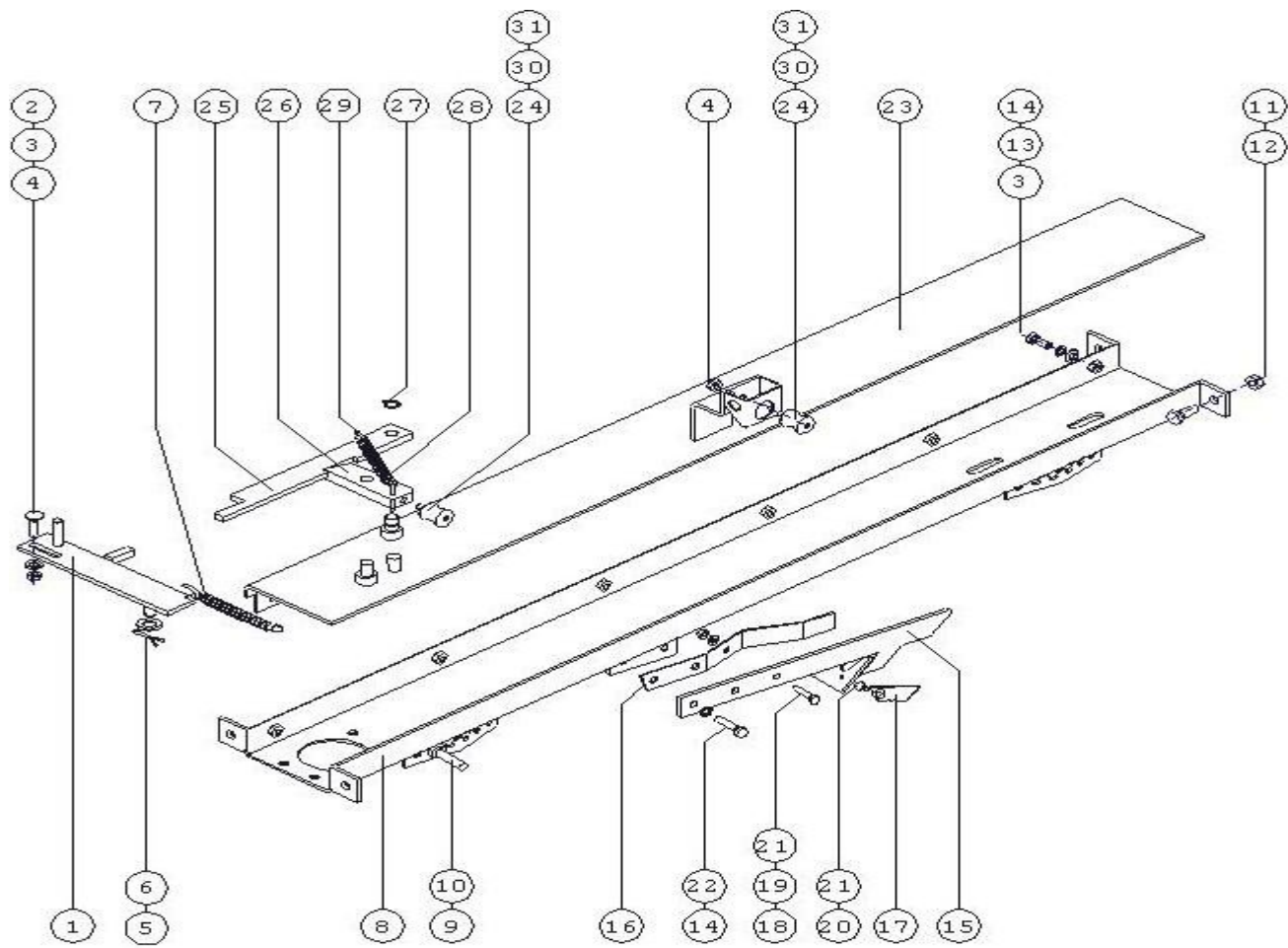
Nr na rys	Nazwa części	Nr rysunku lub normy	Ilość sztuk		
			Z 562	Z 562/1	Z562/2
1	Pojemnik siatki /sznurka/	Z-562 061.004.001	2		
2			1		
3	Wspornik przelotki	Z-562 000.000.019	2		
4	Rolka ceramiczna	Z-562 000.000.044	3		
5	Obejma stalowa M6	Z-562 000.000.043	3		
6	Nakrętka M6 5 –B	PN/M – 82175	6		
7	Napinacz I L+P	Z-562 000.042.000	1+1		
8	Śruba M6x50 5,8 –B	PN/M – 82105	2		
9	Podkładka okrągła Ø6,5	PN/M – 82030	4		
10	Nakrętka M6 5 –B	PN/M – 82175	2		
11	Sprężyna	Z-562 000.042.004	2		
12	Śruba M10x30 8,8 –B	PN/M – 82105	2		
13	Nakrętka M10 8 –B	PN/M – 82175	2		
14	Śruba M10x30 5,8 –B	PN/M – 82406	3		
15	Nakrętka M10 5 –B	PN/M – 82175	3		



Korpus mechanizmu owijania sznurkiem

KORPUS MECHANIZMU OWIJANIA SZNURKIEM

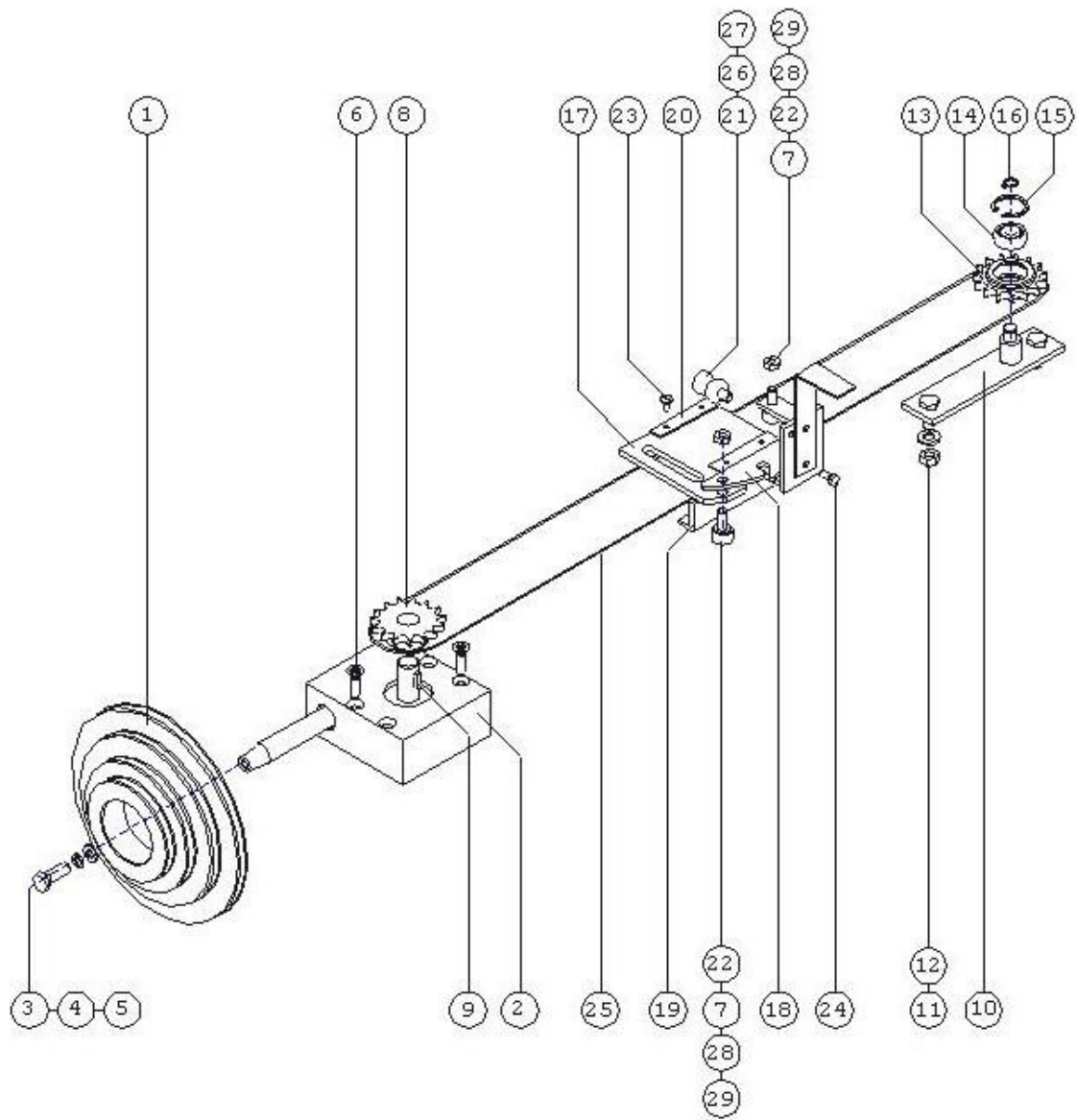
Nr na rys	Nazwa części	Nr rysunku lub normy	Ilość sztuk		
			Z 562	Z 562/1	Z562/2
1	Dźwignia V	Z-562 000.016.000	1		
2	Śruba M8x30 5,8 – B	PN/M – 82406	1		
3	Podkładka okrągła Ø8,4	PN/M – 82005	7		
4	Nakrętka M8 5 –B	PN/M – 82175	2		
5	Zawlecza 3x36	PN/M – 82001	1		
6	Podkładka okrągła Ø13	PN/M – 82005	1		
7	Sprężyna II	Z-562 000.000.054	1		
8	Podstawa	Z-562 041.001.000	1		
9	Dźwignia	Z-562 041.001.004	2		
10	Nakrętka M10 5 –B	PN/M – 82144	4		
11	Śruba M10x30 5,8 – B	PN/M – 82105	4		
12	Nakrętka M10 5 –B	PN/M – 82175	4		
13	Śruba M8x20 5,8 –B	PN/M – 82105	6		
14	Podkładka sprężysta Ø8,2	PN/M – 82008	8		
15	Wspornik	Z-562 041.005.000	1		
16	Docisk	Z-562 041.005.002	1		
17	Nóż tnący	Z-562 041.005.402	1		
18	Śruba M6x70 5,8 – B	PN/M – 82105	1		
19	Nakrętka M6 5 –B	PN/M – 82144	1		
20	Śruba M6x16 5,8 – B	PN/M – 82105	2		
21	Podkładka okrągła Ø6,5	PN/M – 82030	3		
22	Śruba M8x30 5,8 – B	PN/M – 82105	2		
23	Pokrywa	Z-562 041.002.100	1		
24	Rolka	Z-562 041.002.401	2		



Korpus mechanizmu owijania sznurkiem

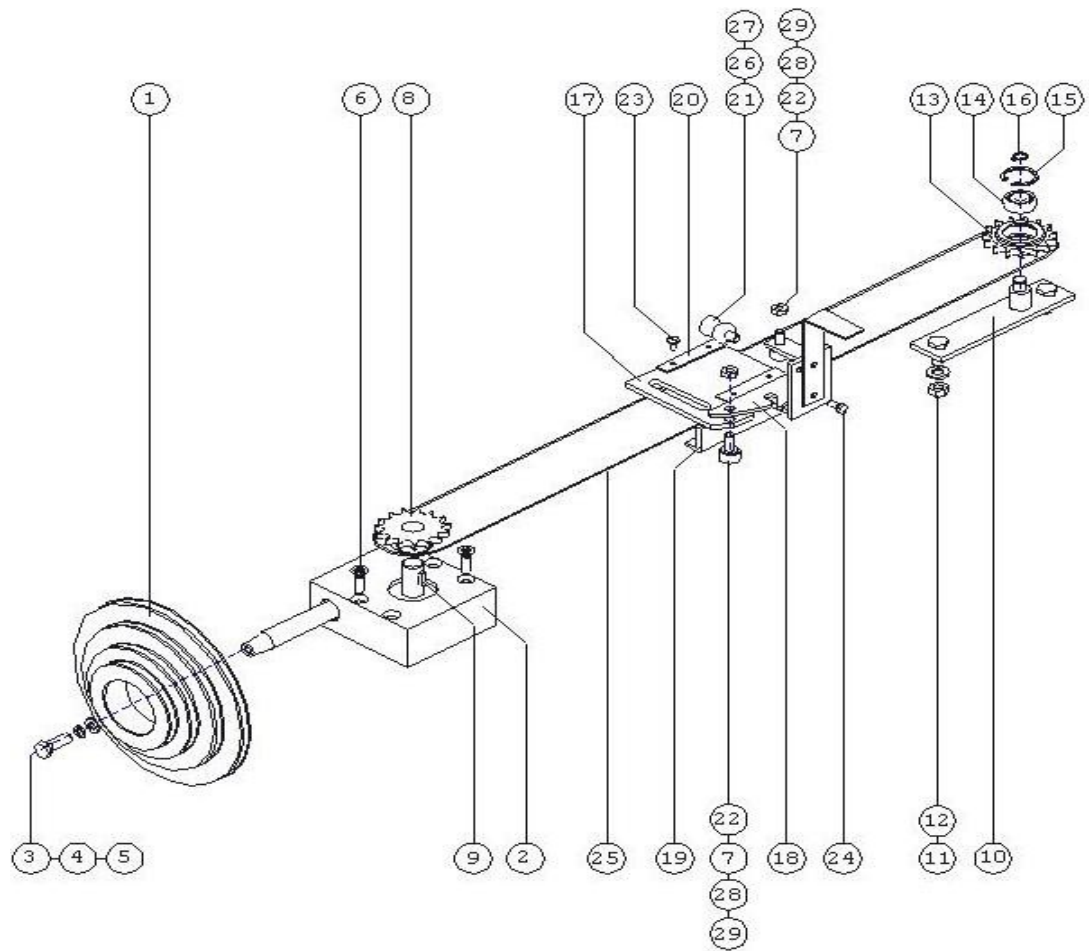
KORPUS MECHANIZMU OWIJANIA SZNURKIEM

Nr na rys	Nazwa części	Nr rysunku lub normy	Ilość sztuk		
			Z 562	Z 562/1	Z562/2
25	Dźwignia I	Z-562 041.002.600	1		
26	Dźwignia II	Z-562 041.002.007	1		
27	Pierścień sprężysty Z – 12	PN/M – 85111	2		
28	Sprężyna	Z-562 041.002.010	1		
29	Zawlecza 3x28	PN/M – 82001	2		
30	Śruba specjalna M8	Z-562 041.002.402	2		
31	Łożysko igielkowe HK 1012	PN/M – 86310	4		



MECHANIZM OWIJANIA SZNURKIEM

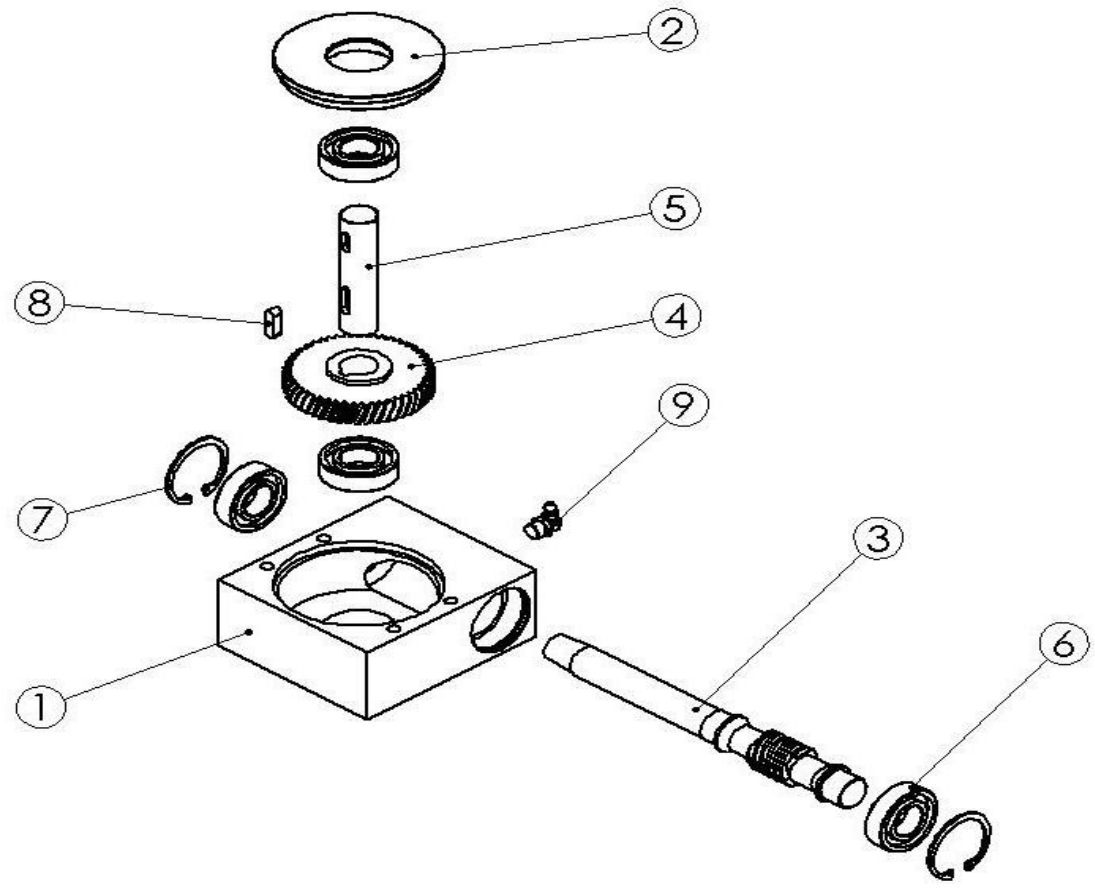
Nr na rys	Nazwa części	Nr rysunku lub normy	Ilość sztuk		
			Z 562	Z 562/1	Z562/2
1	Kółko regulacji sznurka	Z-562 000.000.023	1		
2	Przekładnia ślimakowa komplet	Z-562 041.012.000	1		
3	Śruba M8x30 5,8 – B	PN/M – 82105	1		
4	Podkładka okrągła Ø8,5	PN/M – 82030	1		
5	Podkładka sprężysta Ø8,2	PN/M – 82008	1		
6	Wkręt M8x25 5,8 –B	PN/M – 82208	4		
7	Nakrętka M8 5 –B	PN/M – 82175	3		
8	Koło Z – 15 ½’’	Z-562 041.012.006	1		
9	Wpust A6x6x14	PN/M – 85005	1		
10	Wspornik koła	Z-562 041.003.000	1		
11	Podkładka okrągła Ø10,5	PN/M – 82005	2		
12	Nakrętka M10 5 –B	PN/M – 82144	2		
13	Koło Z – 15 ½’’	Z-562 041.003.003	1		
14	Łożysko 6201 RS	PN/M – 86100	1		
15	Pierścień sprężysty W – 32	PN/M – 85111	1		
16	Pierścień sprężysty Z – 12	PN/M – 85111	1		
17	Prowadnica	Z-562 041.004.000	1		
18	Docisk	Z-562 041.004.500	1		
19	Ślizg I	Z-562 041.004.007	1		
20	Ślizg II	Z-562 041.004.008	2		
21	Rolka I	Z-562 041.002.401	1		
22	Łożysko Z – 608	PN/M – 86100	6		



Mechanizm owijania sznurkiem

MECHANIZM OWIJANIA SZNURKIEM

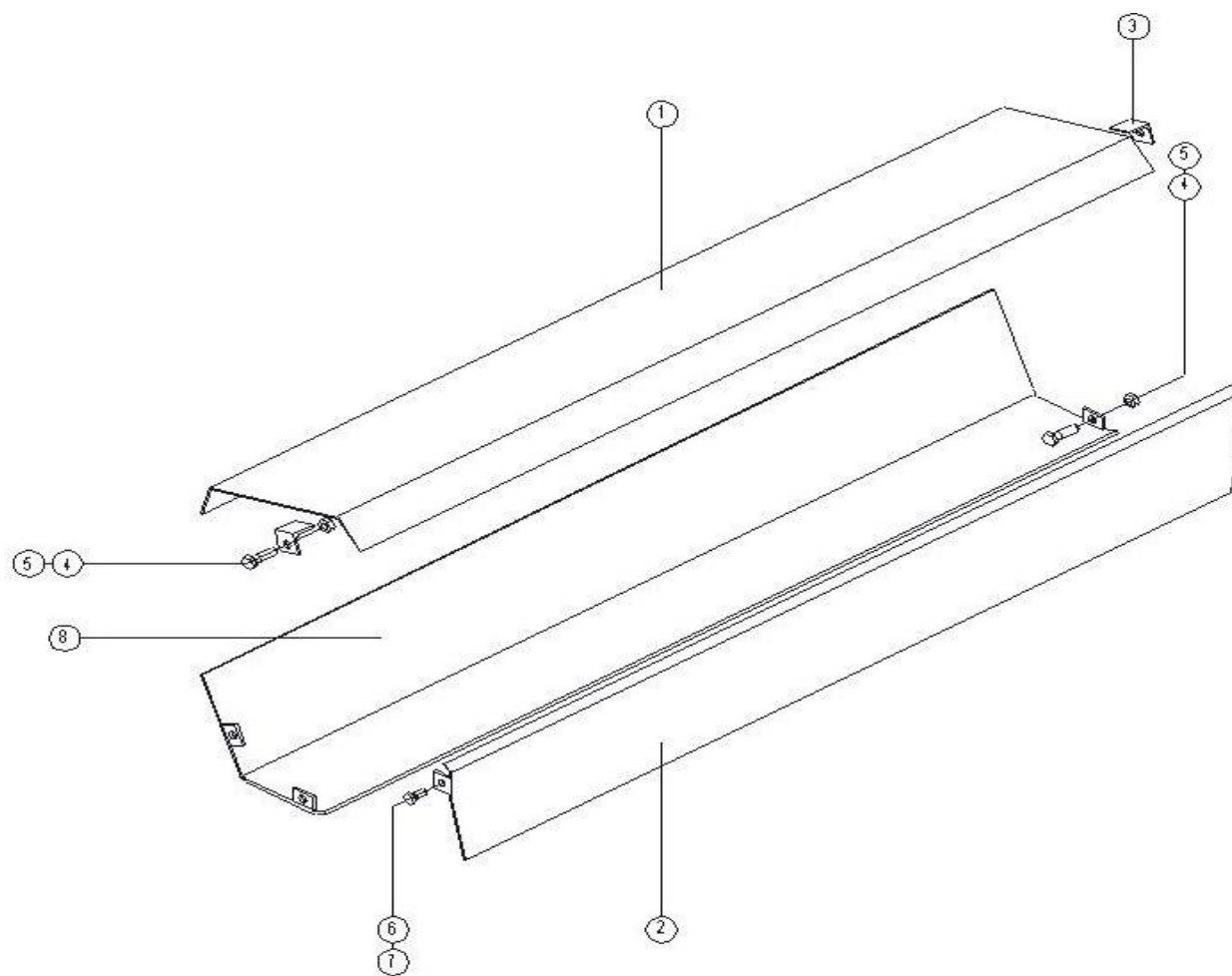
Nr na rys	Nazwa części	Nr rysunku lub normy	Ilość sztuk		
			Z 562	Z 562/1	Z562/2
23	Wkręt M6x10 5,8 –B	PN/M – 82208	4		
24	Śruba M6x16 5,8 –B	PN/M – 82105	2		
25	Łańcuch ½’’ 173 ogniwa	PN/M - 84168	1		
26	Śruba specjalna M8	Z-562 041.002.402	1		
27	Łożysko igielkowe HK1012	PN/M – 86310	2		
28	Łożysko Z – 608	PN/M – 86100	6		
29	Śruba specjalna M8	Z-562 041.004.013	3		



Przekładnia ślimakowa

PRZEKŁADNIA ŚLIMAKOWA

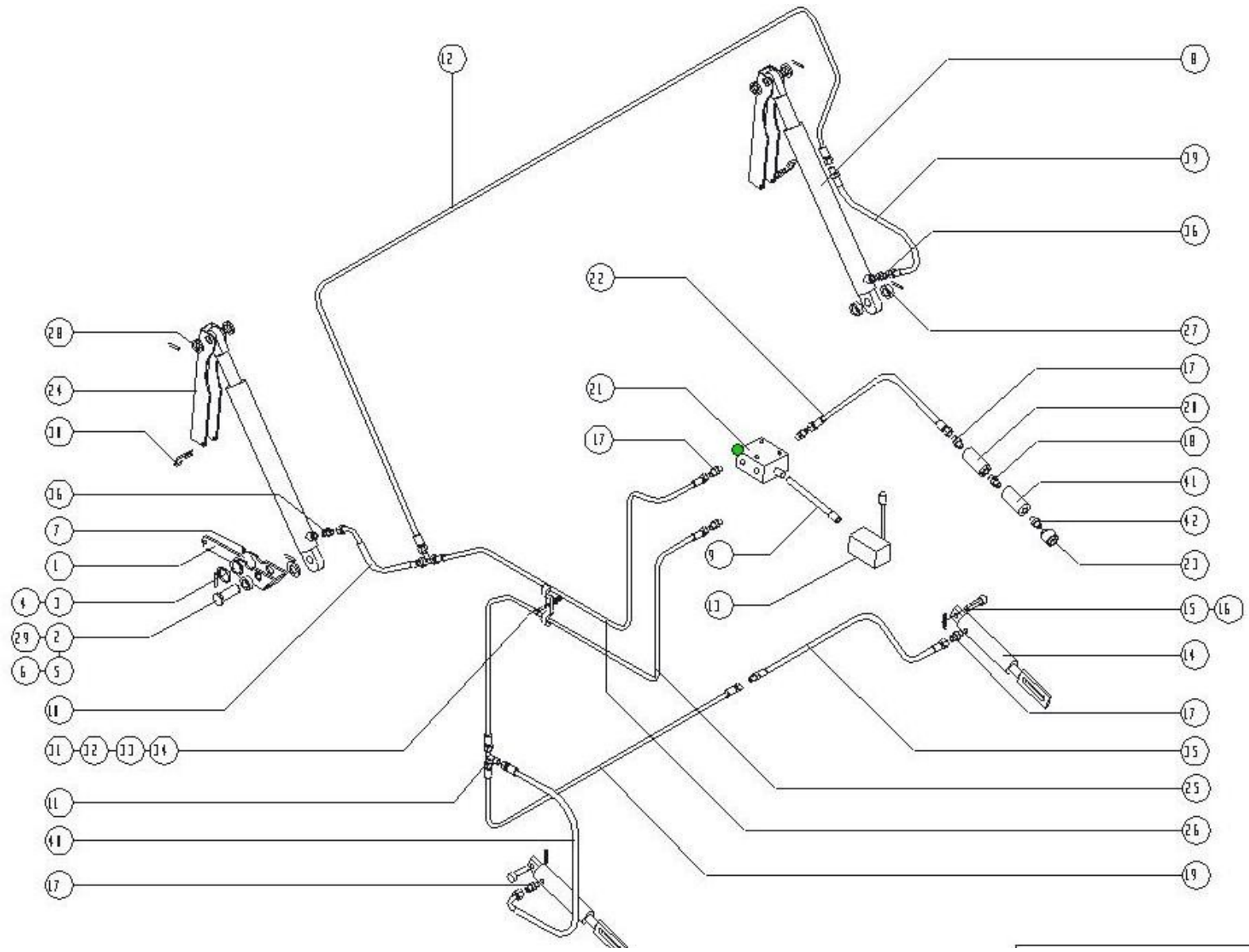
Nr na rys	Nazwa części	Nr rysunku lub normy	Ilość sztuk		
			Z 562	Z 562/1	Z562/2
1	Korpus przekładni	Z-562 041.012.001	1		
2	Pokrywka	Z-562 041.012.002	1		
3	Ślimak	Z-562 041.012.003	1		
4	Koło ślimaka	Z-562 041.012.004	1		
5	Ośka	Z-562 041.012.005	1		
6	Łożysko 6004 RS	DIN 625	4		
7	Pierścień sprężysty W42	DIN 472	2		
8	Wpust pryzmatyczny A6x6x20	DIN 6885A	1		
9	Smarownicza M10x1, kąt 90	DIN 71412C	1		



Ostony mechanizmu owijania sznurkiem

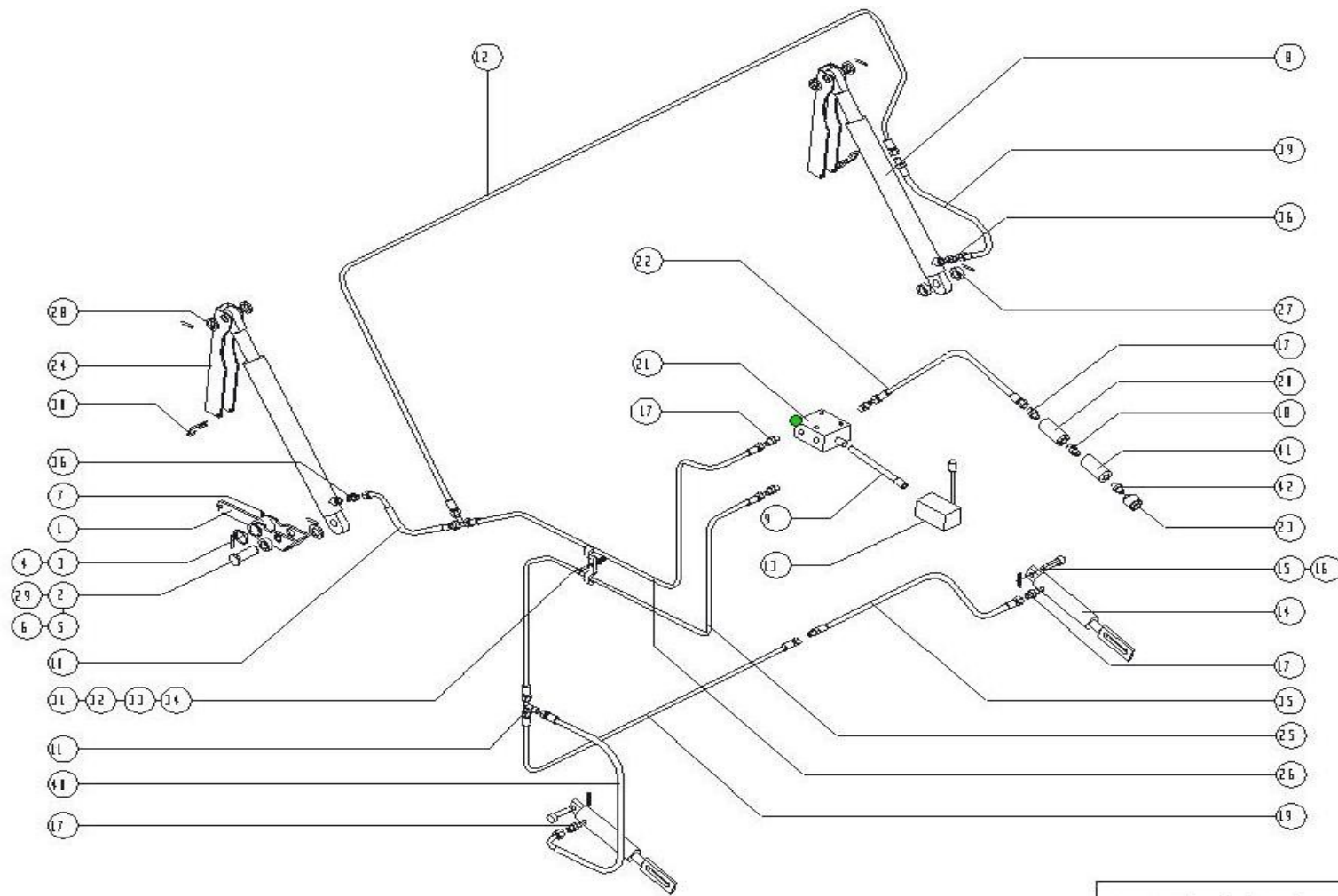
OSŁONY MECHANIZMU OWIJANIA SZNURKIEM

Nr na rys	Nazwa części	Nr rysunku lub normy	Ilość sztuk		
			Z 562	Z 562/1	Z562/2
1	Kłapa osłony	Z-562 031.002.000	1		
2	Osłona wewnętrzna III	Z-562 000.030.000	1		
3	Wspornik osłony	Z-562 000.000.021	2		
4	Śruba M10x30 5,8 –B	PN/M – 82105	6		
5	Nakrętka M10 5 –B	PN/M – 82175	6		
6	Śruba M10x30 5,8 –B	PN/M – 82105	2		
7	Nakrętka M10 5 –B	PN/M – 82175	2		
8	Osłona podajnika	Z-562 031.002.000	1		



INSTALACJA HYDRAULICZNA

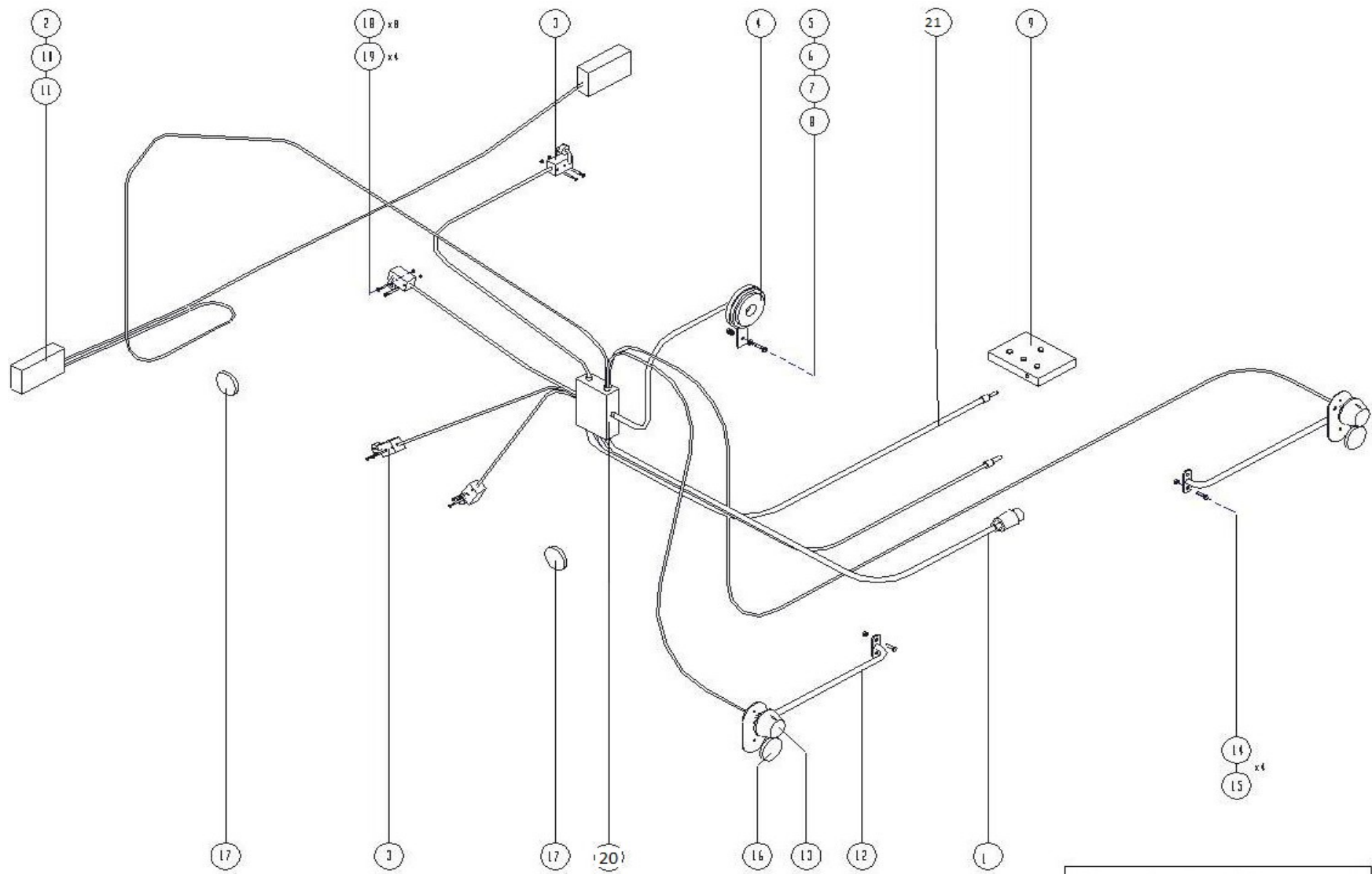
Nr na rys	Nazwa części	Nr rysunku lub normy	Ilość sztuk		
			Z 562	Z 562/1	Z562/2
1	Dźwignia III	Z-562 000.012.000	1		
2	Sworzeń I	Z-562 000.000.013	1		
3	Podkładka specjalna okrągła	4/ϕ41/ϕ50	1		
4	Kołek sprężysty 6x45	PN/M – 85023	1		
5	Podkładka specjalna okrągła	4/ϕ26/ϕ50	4		
6	Kołek sprężysty 6x45	PN/M – 85023	4		
7	Smarowniczka M6x1	PN/M – 86003	1		
8	Cylinder hydrauliczny	CN2F-16-40/400z	2		
9	Linka sterowania rozdzielaczem		1		
10	Przewód hydrauliczny	AA/111/10 L-280	1		
11	Korpus przyłączki trójnik M18x1,5	PN/M – 73145	2		
12	Przewód hydrauliczny stalowy	Z-562 092.000.011	1		
13	Dźwignia sterowania rozdzielaczem		1		
14	Cylinder hydrauliczny	CNS08–16-25/130	2		
15	Sworzeń	Z-562 000.000.197	2		
16	Kołek sprężysty 6x45	PN/M –85023	2		
17	Korpus przyłączki prosty 3/8’’x M18x1,5	ZN/140	6		
18	Złączka 3/8’’ – 1/2’’	24ZP3/8-1/2	1		
19	Przewód hydrauliczny stalowy	Z-562 092.000.012	1		
20	Zawór redukcyjny 3/8’’	VRFU 380SP1 – 4N	1		
21	Rozdzielacz hydrauliczny	24ZTS	1		
22	Przewód hydrauliczny	A90A/111/10 L-2500	1		



Instalacja hydrauliczna

INSTALACJA HYDRAULICZNA

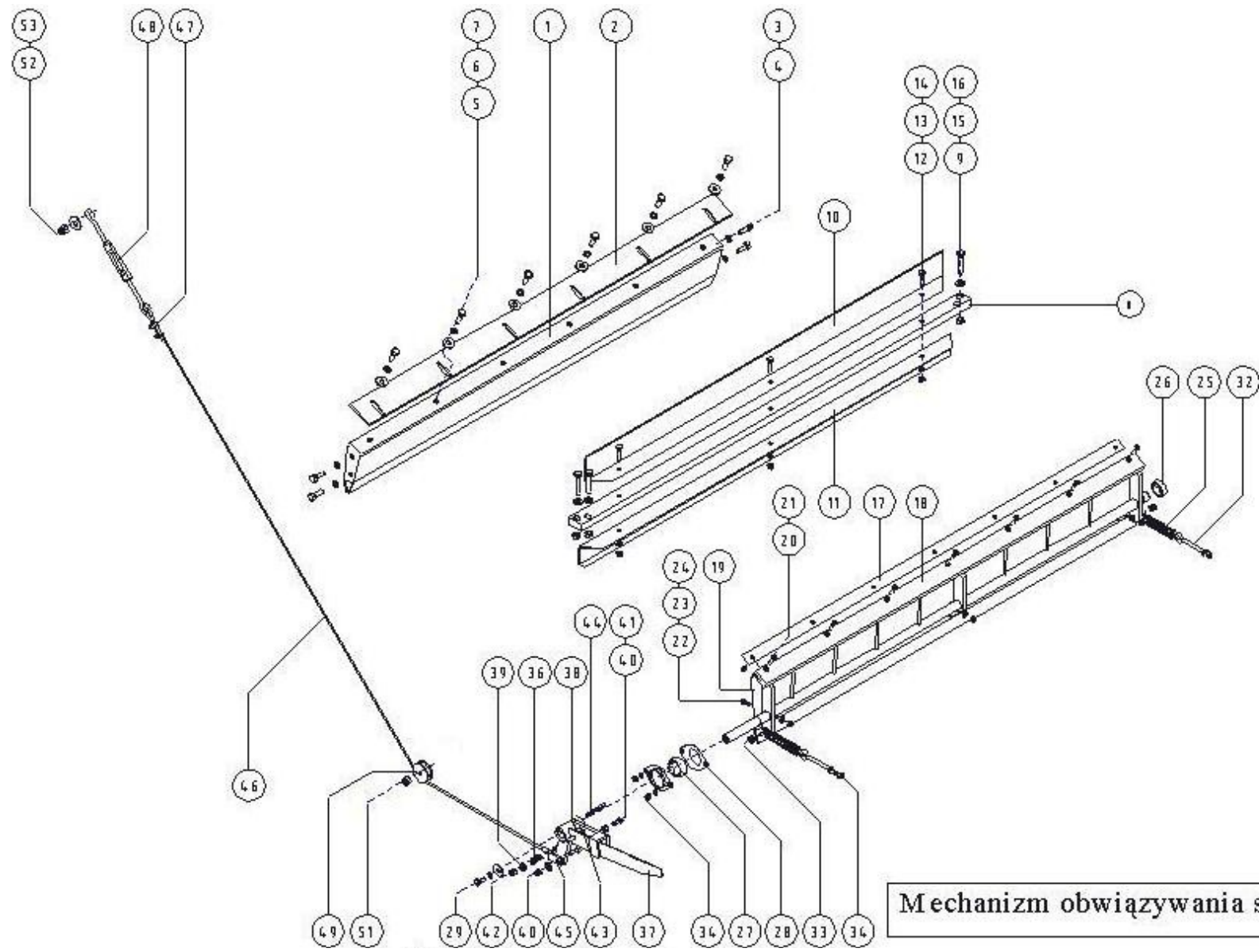
Nr na rys	Nazwa części	Nr rysunku lub normy	Ilość sztuk		
			Z 562	Z 562/1	Z562/2
23	Zawór - wtyczka szybkozłącze M22x1,5	24ZWE13	1		
24	Blokada cylindra	Z-562 000.000.004	2		
25	Przewód hydrauliczny stalowy	Z-562 092.000.013	1		
26	Przewód hydrauliczny stalowy	Z-562 092.000.014	1		
27	Tulejka dystansowa II	Z-562 000.000.022	2		
28	Tulejka dystansowa I	Z-562 000.000.020	4		
29	Tulejka dystansowa III	Z-562 000.000.032	1		
30	Przetyczka rolnicza $\varnothing 5$	DIN 11024	2		
31	Wspornik przewodów hydraulicznych	Z-562 000.000.210	1		
32	Śruba M8x30 5,8 –B	PN/M –82105	1		
33	Podkładka okrągła $\varnothing 8,4$	PN/M –82005	1		
34	Nakrętka M8 5 –B	PN/M –82175	1		
35	Przewód hydrauliczny	AB/111/10 L-400	1		
36	Korpus przyłączki prosty M16x1,5/M18x1,5	PN/M - 73140	2		
37	Uchwyt rozdzielacza	Z-562 215.000.000	1		
38	Nakrętka M6 5 –B	PN/M – 82144	2		
39	Przewód hydrauliczny	A45B/111/10/ L-350	1		
40	Przewód hydrauliczny	A90A/111/10/ L-350	1		
41	Filtr oleju	FLA 11 BO4	1		
42	Złącza 1/2" – M22x1,5	24PP1/2 M22/1,5 FI15	1		



Instalacja elektryczna

INSTALACJA ELEKTRYCZNA

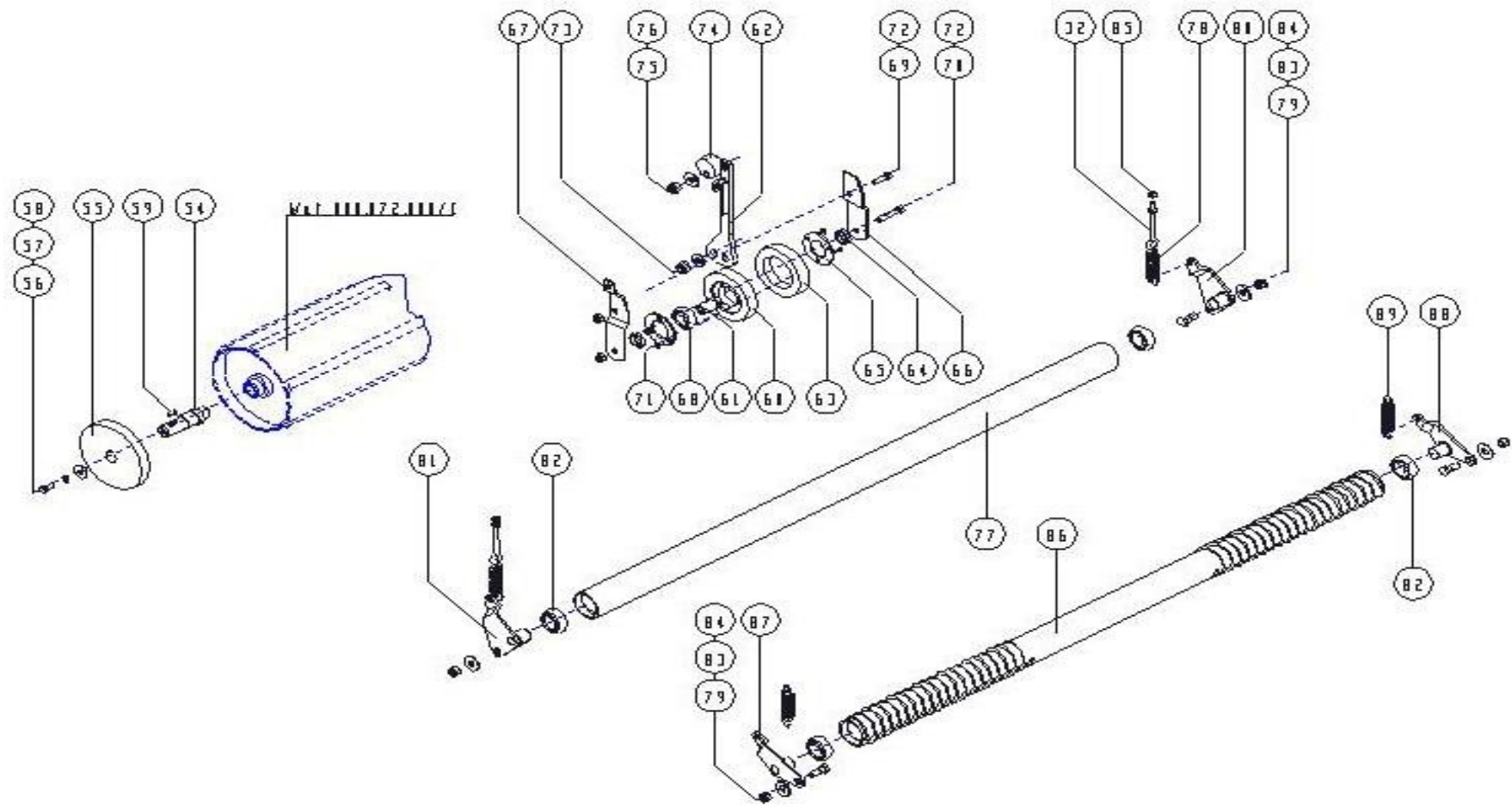
Nr na rys	Nazwa części	Nr rysunku lub normy	Ilość sztuk		
			Z 562	Z 562/1	Z562/2
1	Wiązka kpl. do licznika LP01	26WPE	1		
	Wiązka kpl. do licznika LP02	POD-ELK-000154	1		
2	Lampa tylna zespolona	0720012200	2		
3	Wyłącznik krańcowy		4		
4	Sygnalizator akustyczny – klakson		1		
5	Śruba M8x25 5,8 –B	PN/M – 82105	1		
6	Podkładka sprężysta Ø8,2	PN/M – 82008	1		
7	Nakrętka M8 5 –B	PN/M – 82144	1		
8	Podkładka okrągła Ø8,5	PN/M – 82030	1		
9	Licznik prasy LP01	25LP	1		
9	Licznik prasy LP02	POD-ELK-000151			
10	Żarówka 12V/21W		4		
11	Żarówka 12V/5W		2		
12	Wspornik prawy lampy przedniej	Z-562 000.220.000L	1		
	Wspornik lewy lampy przedniej	Z-562 000.220.000P	1		
13	Lampa przednia biała		2		
14	Śruba M8x20 5,8 –B	PN/M – 82105	4		
15	Nakrętka M8 5 –B	PN/M – 82175	4		
16	Światło odblaskowe białe		2		
17	Światło odblaskowe pomarańczowe		4		
18	Wkręt M4x50 5,8 – B	PN/M – 82008	8		
19	Nakrętka M4 5 –B	PN/M – 82144	4		
20	Moduł sterownika LP02	POD-ELK-000152			
21	Przewód licznika LP02	POD-ELK-000153			



Mechanizm obwiązywania siatką

MECHANIZM OBWIĄZYWANIA SIATKĄ

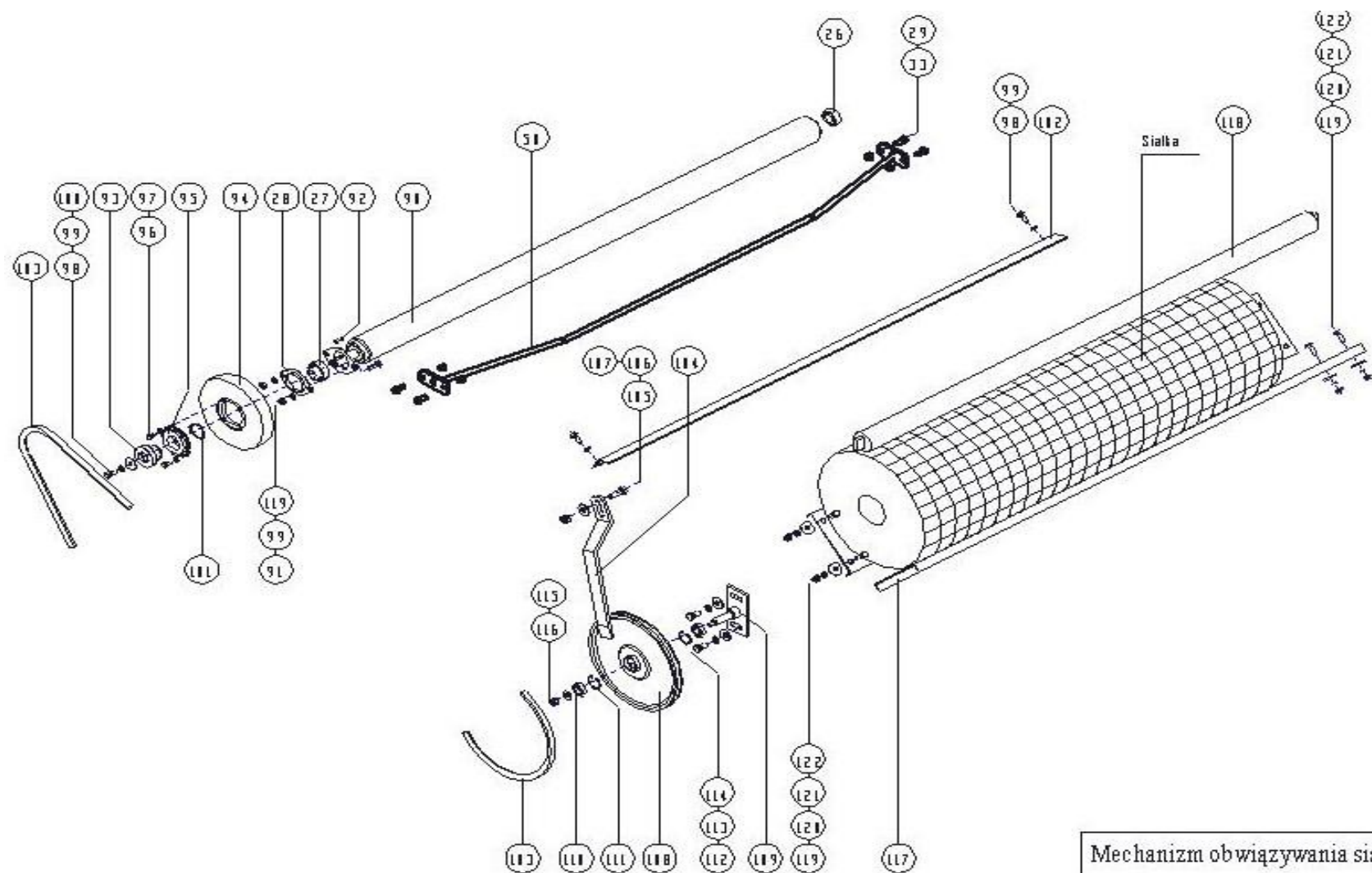
Nr na rys	Nazwa części	Nr rysunku lub normy	Ilość sztuk		
			Z 562	Z 562/1	Z562/2
1	Osłona wewnętrzna II	Z-562 000.028.000/I	1		
2	Listwa	Z-562 000.028.006	1		
3	Śruba M10x30 8,8 –B	PN/M – 82105	4		
4	Podkładka sprężysta \varnothing 10,2	PN/M – 82008	4		
5	Śruba M10x30 8,8 –B	PN/M – 82105	6		
6	Podkładka okrągła \varnothing 10,5	PN/M – 82030	6		
7	Podkładka sprężysta \varnothing 10,2	PN/M – 82008	6		
8	Przeciwnóż	Z-562 061.001.001	1		
9	Podkładka okrągła \varnothing 10,5	PN/M – 82005	4		
10	Osłona I	Z-562 061.007.001	1		
11	Osłona II	Z-562 061.001.002	1		
12	Śruba M8x35 8,8 –B	PN/M – 82105	3		
13	Podkładka sprężysta \varnothing 8,2	PN/M – 82008	3		
14	Nakrętka M8 8 –B	PN/M – 82144	3		
15	Śruba M10x55 8,8 – B	PN/M – 82101	4		
16	Nakrętka M10 8 – B	PN/M – 82144	4		
17	Nóż	Z-562 061.001.101	1		
18	Oprawa noża komplet	Z-562 061.001.102/107	1		
19	Osłona IV	Z-562 061.007.004	1		
20	Wkręt M6x30 8,8 – B	PN/M – 82207	7		
21	Nakrętka M6 8 – B	PN/M – 82175	7		
22	Wkręt M6x20 4,8 – B	PN/M – 82207	3		
23	Podkładka okrągła \varnothing 6,5	PN/M – 82030	3		
24	Nakrętka M6 8 – B	PN/M – 82175	3		



Mechanizm obwiązywania siatką

MECHANIZM OBWIĄZYWANIA SIATKĄ

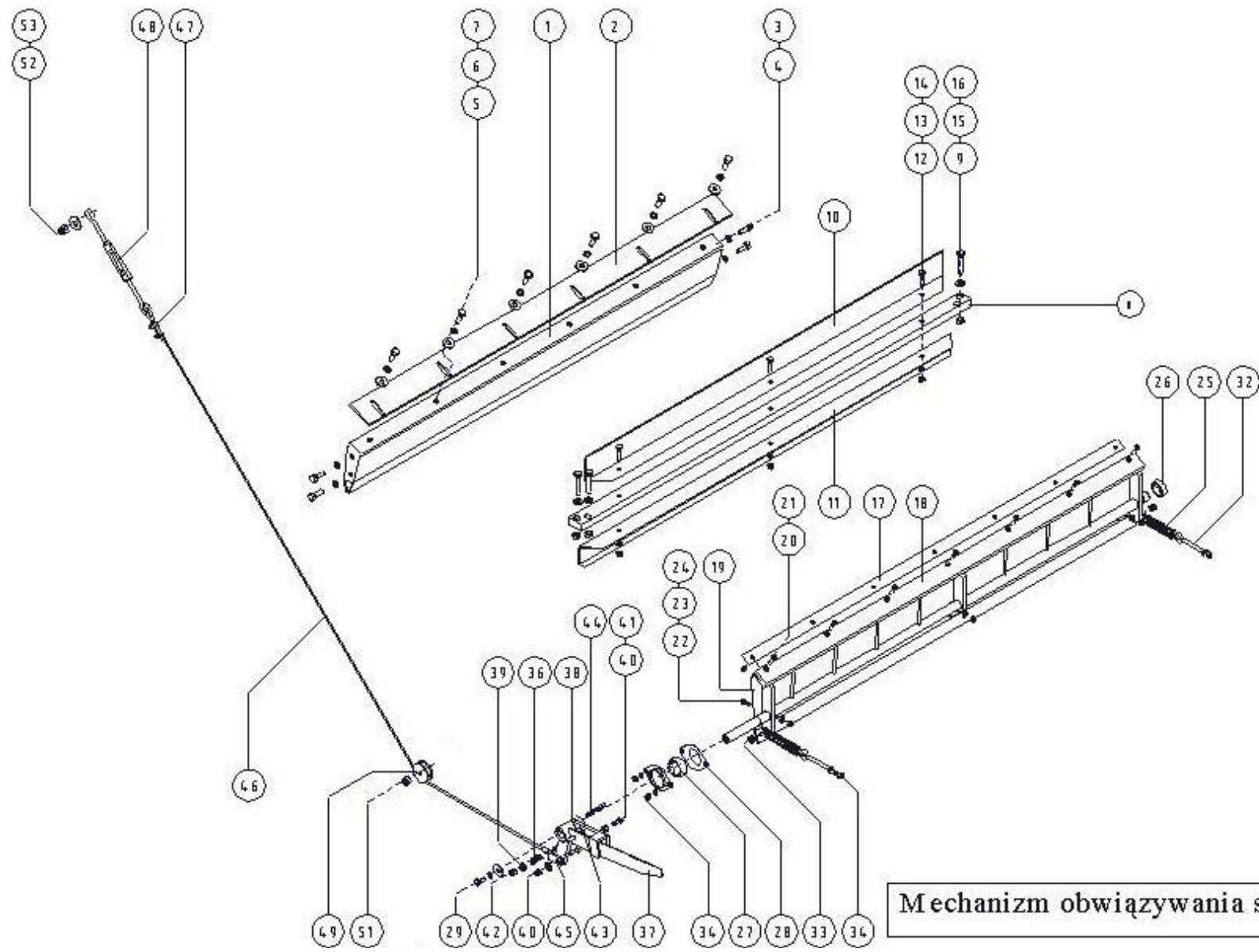
Nr na rys	Nazwa części	Nr rysunku lub normy	Ilość sztuk		
			Z 562	Z 562/1	Z562/2
25	Sprężyna	Z-562 061.001.003	2		
26	Łożysko 6004 2RS	PN/M – 86100	2		
27	Łożysko samonastawne FD204	PN/M – 86120	2		
28	Oprawa łożyska	T204	4		
29	Śruba M8x20 8,8 – B	PN/M – 82105	5		
30	Podkładka okrągła \varnothing 8,5	PN/M – 82030	1		
31	Podkładka sprężysta \varnothing 8,2	PN/M – 82008	1		
32	Śruba CD M8x70	BN – 1902 – 28	4		
33	Nakrętka M8 8 – B	PN/M – 82175	6		
34	Nakrętka M8 8 – B	PN/M – 82144	6		
35	Podkładka sprężysta \varnothing 8,2	PN/M – 82008	2		
36	Sprężyna	Z-562 061.005.704	1		
37	Nóż pomiarowy	Z-562 061.005.701	1		
38	Korpus pomiarowy	Z-562 061.005.800	1		
39	Podkładka \varnothing 10,5	PN/M – 82030	1		
40	Śruba M8x25 8,8 – B	PN/M – 82105	2		
41	Nakrętka M8 8 –B	PN/M – 82144	1		
42	Nakrętka M8 8 –B	PN/M – 82175	2		
43	Podkładka okrągła \varnothing 8,5	PN/M – 82030	1+1		
44	Wpust pryzmatyczny A6x6x63	PN/M – 85005	1		
45	Widelki	Z-562 061.010.004	1		
46	Linka	Z-562 061.010.002	1		
47	Zacisk kabłąkowy 6,5	PN/M-80241	2		



Mechanizm obwiązywania siatką

MECHANIZM OBWIĄZYWANIA SIATKĄ

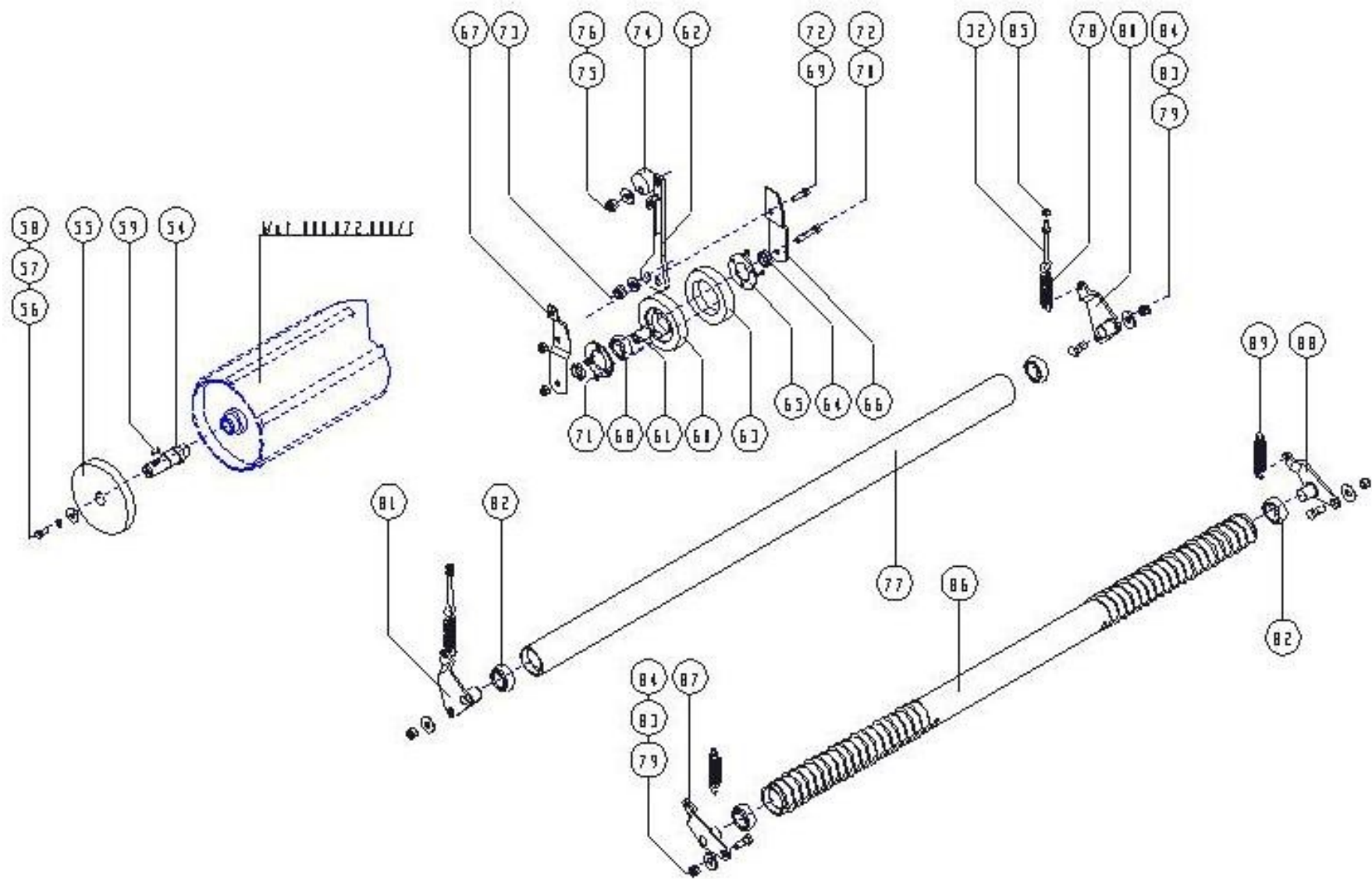
Nr na rys	Nazwa części	Nr rysunku lub normy	Ilość sztuk		
			Z 562	Z 562/1	Z562/2
48	Nakrętka napinająca komplet M8x110	DIN 1480	1		
49	Koło linowe	Z-562 061.010.100	1		
50	Pręt rozprowadzający spawany	Z-562 061.011.210	1		
51	Nakrętka M10 8 – B	PN/M – 82175	1		
52	Podkładka okrągła \varnothing 13	PN/M – 82030	1		
53	Nakrętka M12 8 – B	PN/M – 82175	1		
54	Czop tarczy	Z-562 061.005.003.1	1	Czop z gwintem prawym	
(54)	Czop tarczy	Z-562 061.005.003	1	Czop z gwintem lewym	
55	Tarcza I	Z-562 061.005.004	1		
56	Śruba M8x20 8,8 – B	PN/M – 82105	1		
57	Podkładka okrągła \varnothing 8,5	PN/M – 82030	1		
58	Podkładka sprężysta \varnothing 8,2	PN/M – 82008	1		
59	Wpust pryzmatyczny A6x6x20	PN/M – 85111	1		
60	Tarcza pośrednia wewnętrzna	Z-562 061.005.051	1		
(60)	Tarcza pośrednia	Z-562 061.005.005	1		
61	Tulejka	Z-562 061.005.006	1		
62	Ramię napinające	Z-562 061.005.070	1		
63	Tarcza pośrednia gumowana	Z-562 061.005.052	1		
64	Podkładka	Z-562 061.005.010	2		
65	Dekiel	Z-562 061.005.011	2		
66	Blacha dźwigni	Z-562 061.005.101.1	1	Do tarczy Z-562 061.005.002.1	
(66)	Blacha dźwigni	Z-562 061.005.101	1		
67	Blacha dźwigni I	Z-562 061.005.102.1	1	Do tarczy Z-562 061.005.002.1	
(67)	Blacha dźwigni I	Z-562 061.005.102	1		
68	Łożysko 6004 2RS	PN/M – 86100	1		
69	Śruba M8x30 8,8 – B	PN/M – 82105	1		



Mechanizm obwiązywania siatką

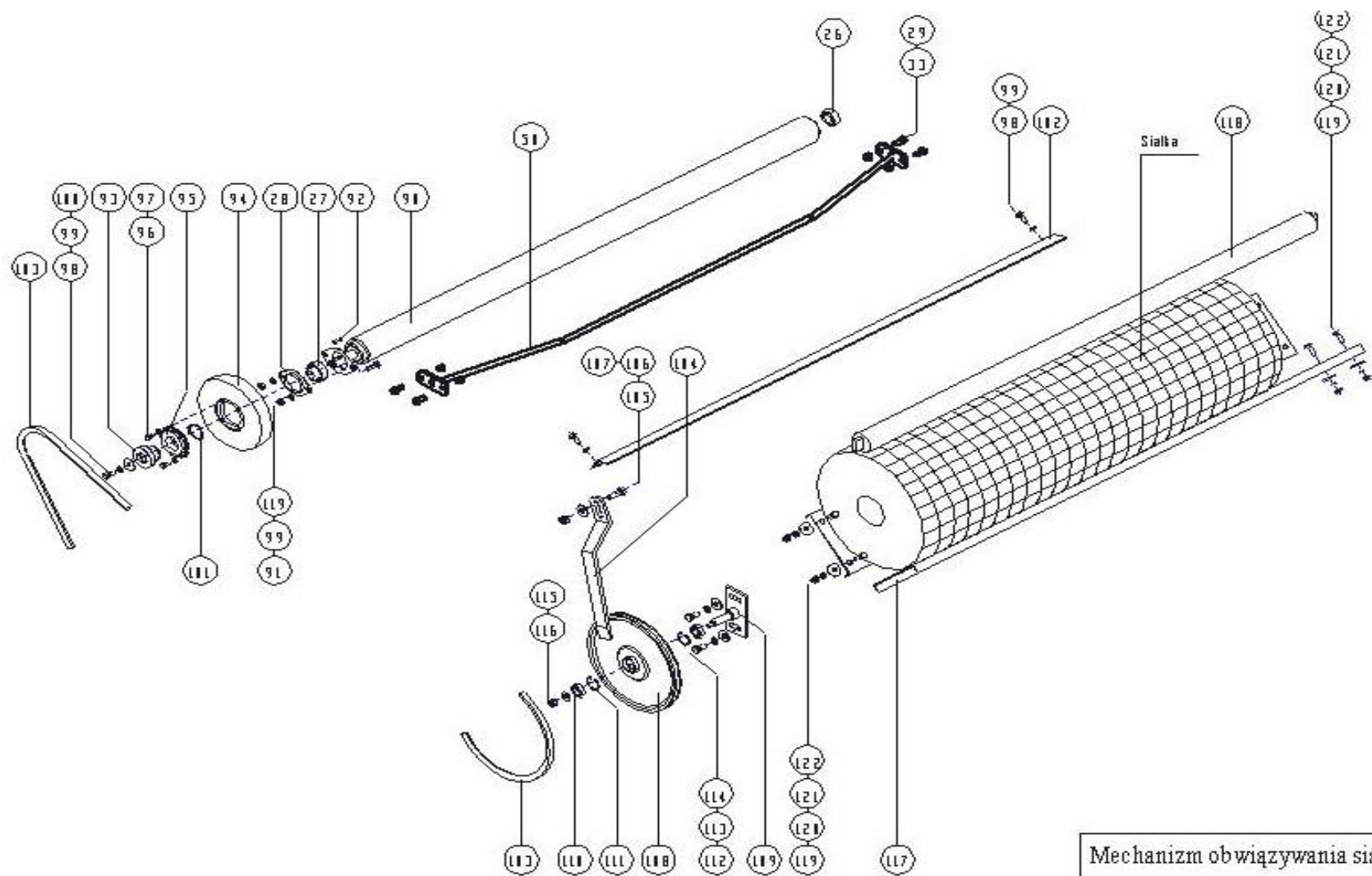
MECHANIZM OBWIĄZYWANIA SIATKĄ

Nr na rys	Nazwa części	Nr rysunku lub normy	Ilość sztuk		
			Z 562	Z 562/1	Z562/2
70	Śruba M8x45 8,8 – B	PN/M – 82105	1		
71	Wkręt M5x8 4,8 – B	PN/M – 82208	6		
72	Nakrętka M8 8 – B	PN/M – 82175	2		
73	Nakrętka M12 8 – B	PN/M – 82175	1		
74	Opór	Z-562 061.005.017	1		
75	Nakrętka M10 8 –B	PN/M – 82175	1		
76	Podkładka okrągła \varnothing 10,5	PN/M – 82030	1		
77	Rolka	Z-562 061.002.001	1		
78	Sprężyna	Z-562 061.002.002	2		
79	Śruba rolki	Z-562 061.003.004	4		
80	Ramię lewe	Z-562 061.002.200	1		
81	Ramię prawe	Z-562 061.002.300	1		
82	Łożysko 6205 2RS	PN/M – 86100	4		
83	Nakrętka M10 8 –B	PN/M – 82175	4		
84	Podkładka okrągła \varnothing 13	PN/M – 82030	4		
85	Nakrętka M8 8 – B	PN/M – 82144	4		
86	Rolka napinająca	Z-562 061.003.000	1		
87	Ramię prawe	Z-562 061.002.100	1		
88	Ramię lewe	Z-562 061.002.200	1		
89	Sprężyna	Z-562 061.003.003	2		
90	Rolka gumowa	Z-562 061.002.100	1		
91	Nakrętka M8 8 –B	PN/M – 82144	2		
92	Wpust pryzmatyczny A6x6x20	PN/M – 85005	1		
93	Piasta wolnobiegu	Z-562 061.005.001	1		
(94)	Tarcza napędowa	Z-562 061.005.002	1		



MECHANIZM OBWIĄZYWANIA SIATKĄ

Nr na rys	Nazwa części	Nr rysunku lub normy	Ilość sztuk		
			Z 562	Z 562/1	Z562/2
94	Tarcza napędowa	Z-562 061.005.002.1	1		
95	Wolnobieg Z – 18		1		
96	Śruba M6x16 8,8-B	PN/M – 82105	4		
97	Podkładka okrągła \varnothing 6,4	PN/M – 82005	4		
98	Śruba M8x20 8,8 – B	PN/M – 82105	3		
99	Podkładka sprężysta \varnothing 8,2	PN/M – 82008	5		
100	Podkładka okrągła \varnothing 8,5	PN/M – 82030	1		
101	Pierścień sprężysty Z – 35	PN/M – 85111	1		
102	Ośłona III	Z-562 061.007.003	1		
103	Pasek klinowy	SPZ 1000	1		
104	Płaskownik	Z-562 061.005.015	1		
105	Śruba M10x35 8,8 – B	PN/M – 82105	1		
106	Podkładka okrągła \varnothing 10,5	PN/M – 82030	1		
107	Nakrętka M10 8 – B	PN/M – 82175	1		
108	Koło z piastą	Z-562 061.005.300	1		
109	Oś koła pasowego spawana	Z-562 061.005.500	1		
110	Łożysko 6002 2RS	PN/M – 86100	2		
111	Pierścień sprężysty W – 32	PN/M – 85111	2		
112	Śruba M10x20 8,8 – B	PN/M – 82105	2		
113	Podkładka okrągła \varnothing 10,5	PN/M – 82030	2		
114	Podkładka sprężysta \varnothing 10,2	PN/M – 82008	2		
115	Podkładka okrągła \varnothing 8,5	PN/M – 82030	1		
116	Nakrętka M8 8 – B	PN/M – 82175	1		



Mechanizm obwiązywania siatką

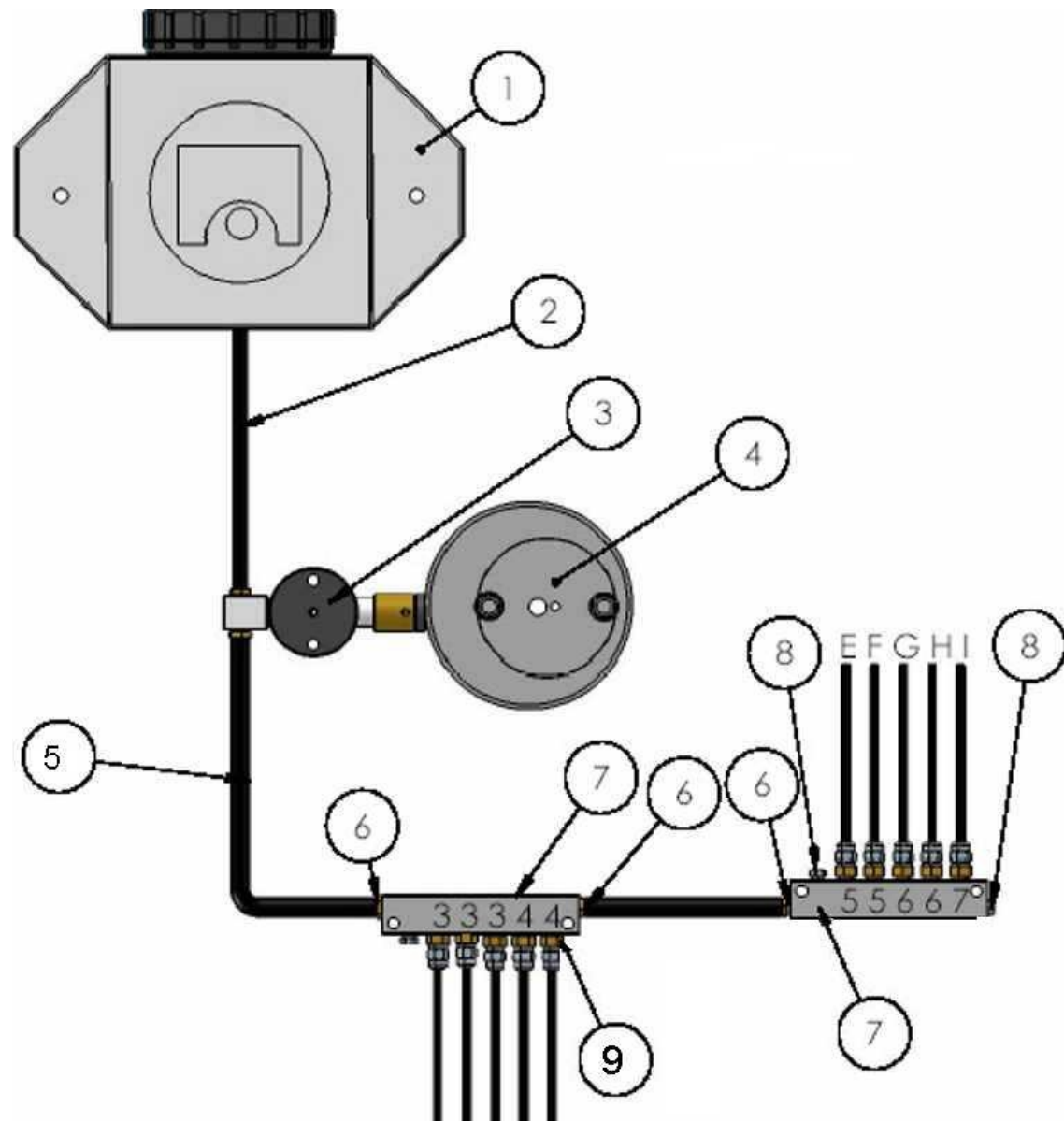
MECHANIZM OBWIĄZYWANIA SIATKĄ

Nr na rys	Nazwa części	Nr rysunku lub normy	Ilość sztuk		
			Z 562	Z 562/1	Z562/2
117	Blacha I	Z-562 061.004.001	2		
118	Hamulec	Z-562 061.004.100	1		
119	Wkręt M8x25	PN/M – 82207	8		
120	Podkładka okrągła ↗ 10,5	PN/M – 82030	8		
121	Podkładka sprężysta ↗ 10,2	PN/M – 82008	8		
122	Nakrętka M8 8 – B	PN/M – 82144	8		

Detal Z-562 061.005.002.1 wykonany jako wytłoczka z blachy.

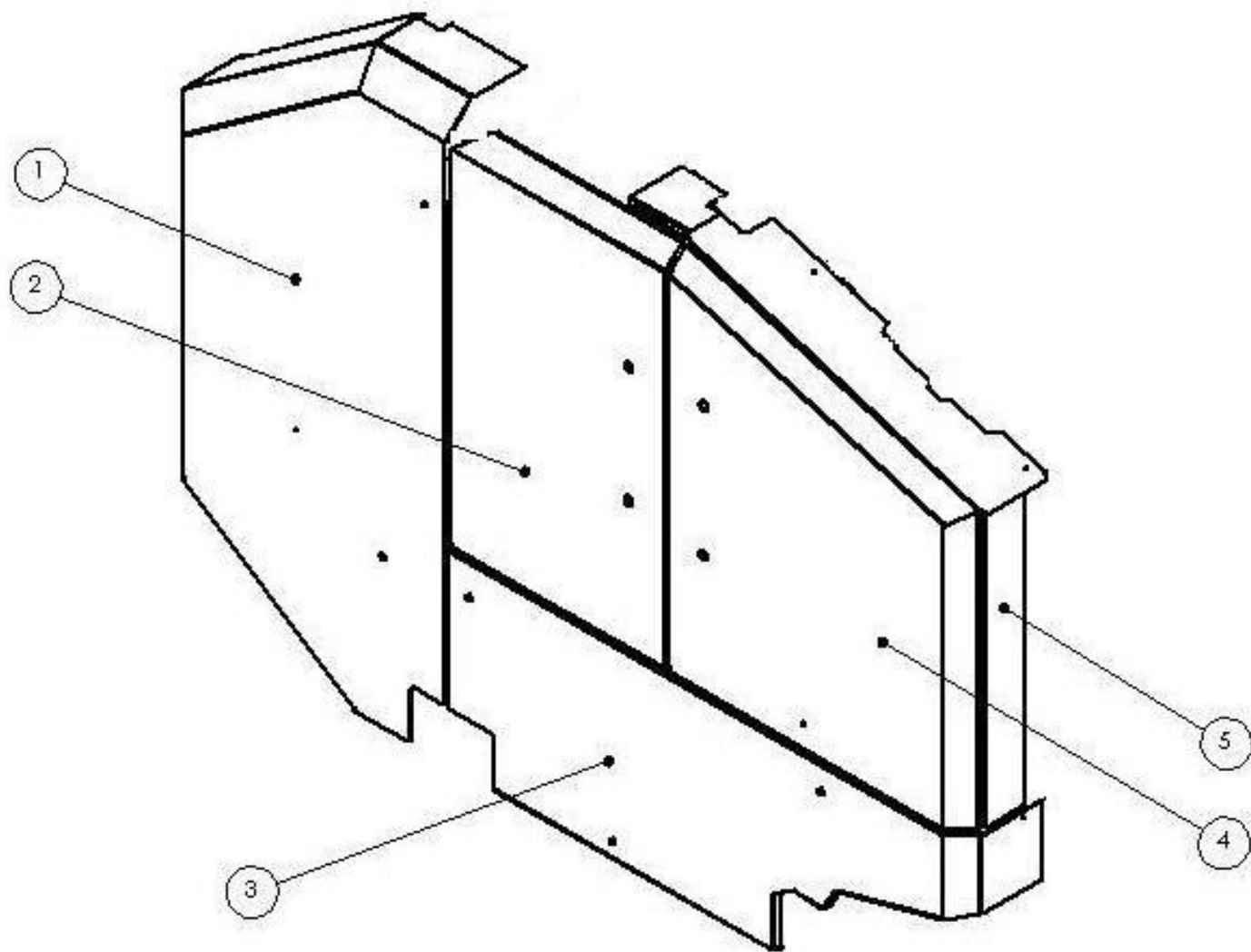
UKŁAD CENTRALNEGO SMAROWANIA

Nr na rys	Nazwa części	Nr rysunku lub normy	Ilość sztuk		
			Z 562	Z 562/1	Z562/2
1	Zespół zbiornika				
	Zbiornik kpl. oleju	STS	1		
	Filtr oleju	FP3320	1		
	Śruba M8x40	PN 82105	2		
	Podkładka 8	PN 82030	2		
	Nakrętka M8	PN 82175	2		
2	Przewód zasilający	Ø9x2	1		
3	Zespół pompy				
	Pompa	PMM2CD	1		
	Prowadnik		1		
	Wspornik pompy	Z-562 062.000.100	1		
	Śruba M6x40	PN 82105	2		
	Podkładka 6	PN 82030	2		
	Nakrętka M6	PN 82175	2		
	Śruba M8x20	PN 82105	2		
	Nakrętka M8	PN 82175	2		
4	Zespół koła mimośrodowego				
	Koło mimośrodowe	CAMKR	1		
	Kolek rozporowy Ø6x26		1		
5	Przewód	Ø8x1,5			
6	Przylączka	F1KR	3		
7	Zespół rozdzielacza				
	Rozdzielacz	MFD6X	2		
	Śruba M6x30	PN 82105	4		
8	Zaślepka	B516	3		



UKŁAD CENTRALNEGO SMAROWANIA

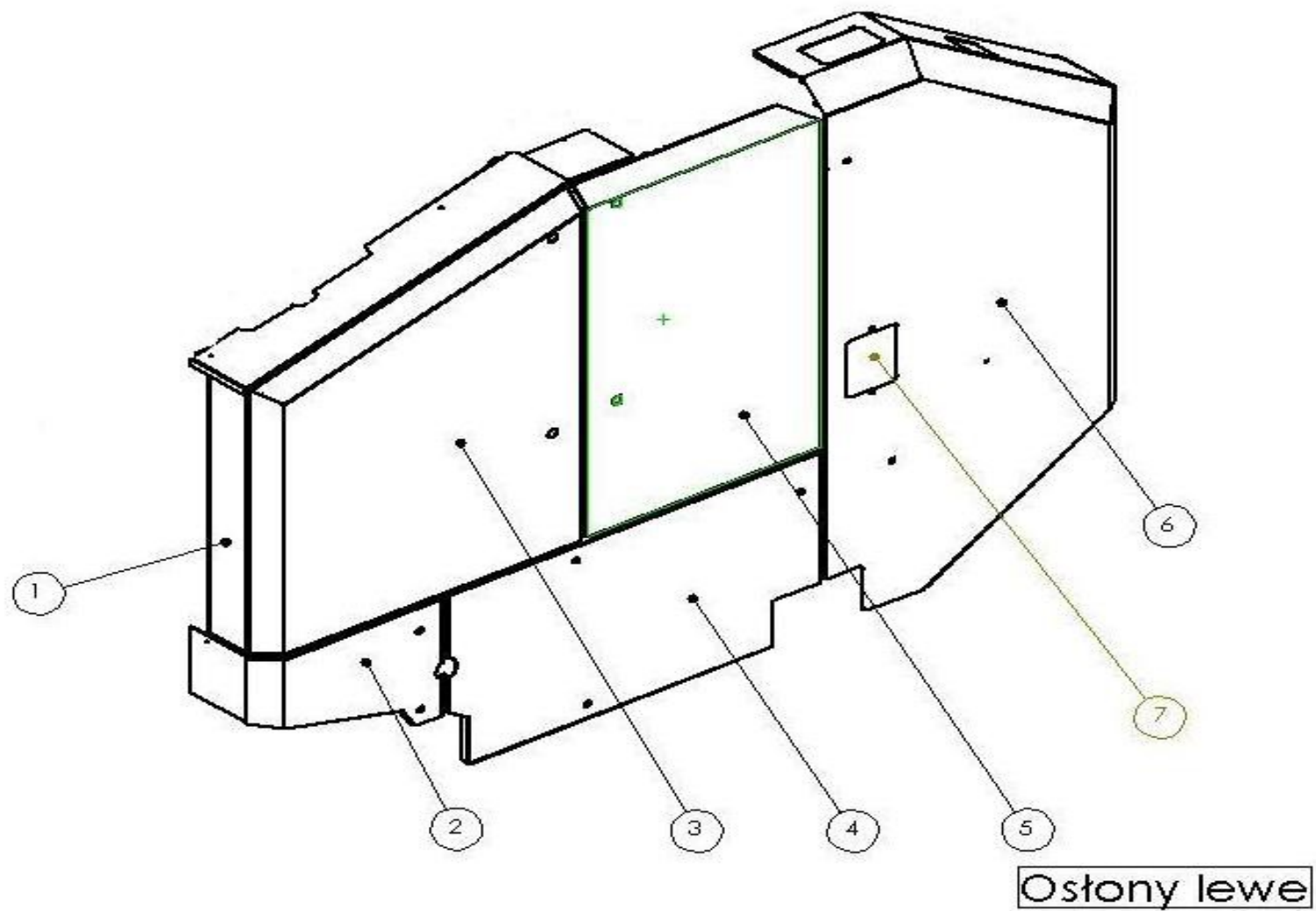
Nr na rys	Nazwa części	Nr rysunku lub normy	Ilość sztuk			
			Z 562	Z 562/1	Z562/2	
9	Końcówka dawkująca	IM23	3			
		IM24	2			
		IM25	2			
		IM26	2			
		IM27	1			
		Nakrętka	N532	10		
		Pierścień zacinający	EO532	10		
10	Przewód	Ø4x0,85				
11	Zespół końcówki pędzelkowej					
		Przyłącze kątowe	EQU516	10		
		Nakrętka	N532	10		
		Pierścień zacinający	EO532	10		
		Końcówka pędzelkowa pojedyncza	ABR516	9		
		Końcówka pędzelkowa podwójna	ABR81CL	1		



Ostony prawe

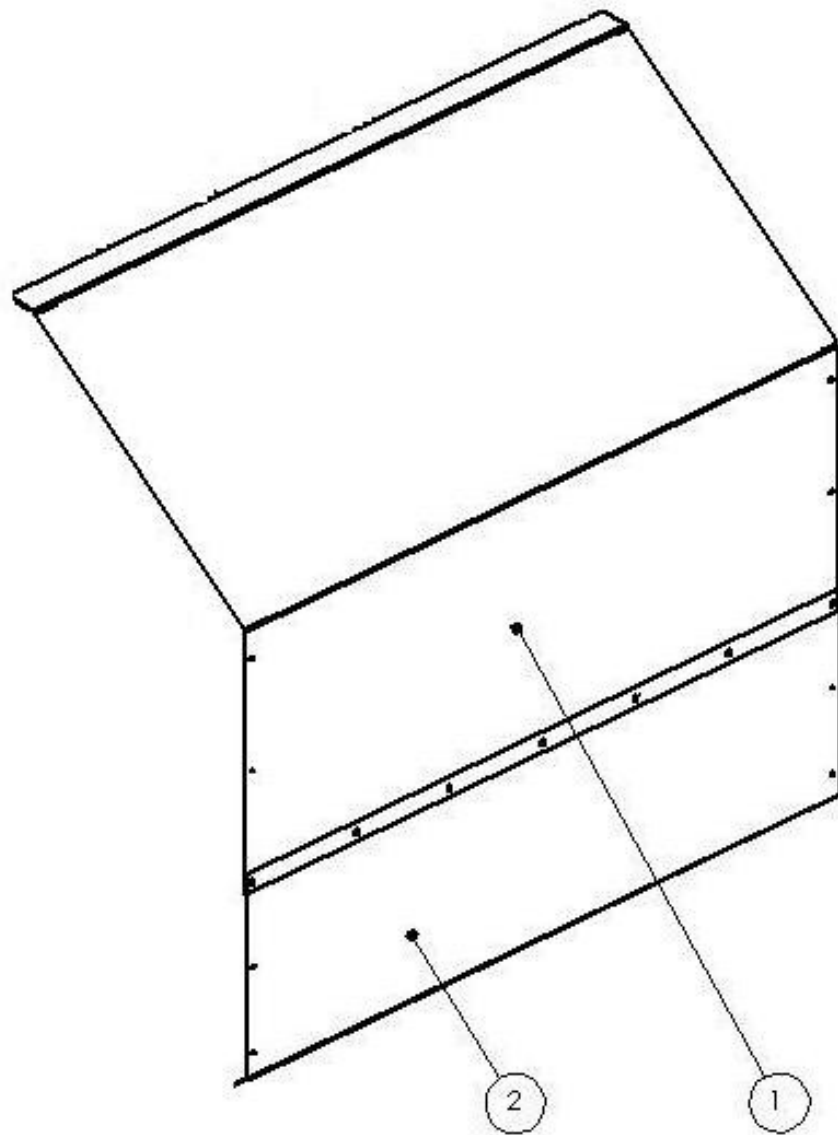
OSŁONY PRAWY

Nr na rys	Nazwa części	Nr rysunku lub normy	Ilość sztuk		
			Z 562	Z 562/1	Z562/2
1	Osłona tylna prawa	Z562 000.000.051RP	1		
2	Osłona środkowa prawa	Z562 000.048.000RP	1		
3	Osłona dolna prawa	Z562 018.021.070	1		
4	Osłona przednia prawa	Z562 018.021.200	1		
5	Osłona przednia	Z562 018.021.400	1		
6					



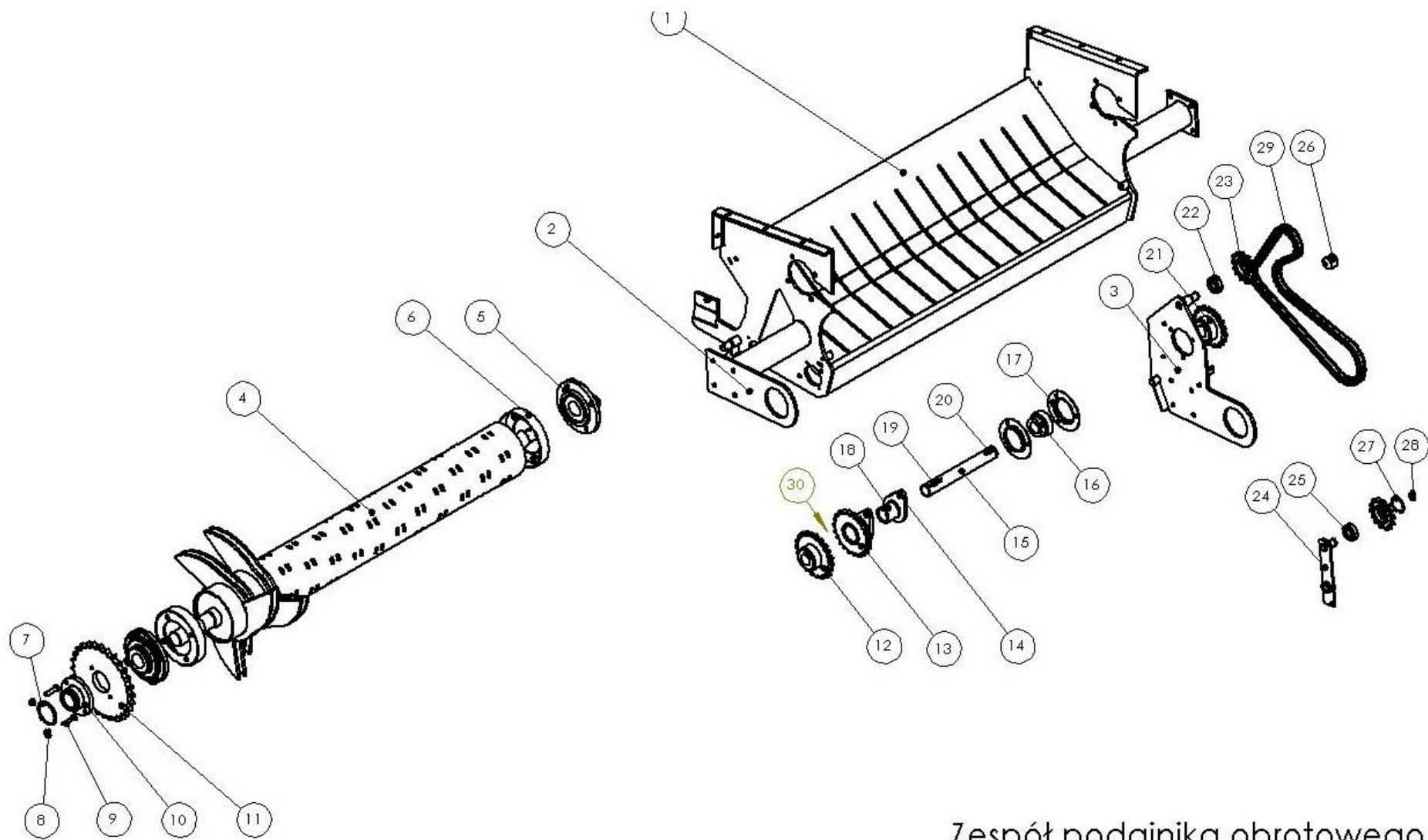
OSŁONY LEWE

Nr na rys	Nazwa części	Nr rysunku lub normy	Ilość sztuk		
			Z 562	Z 562/1	Z562/2
1	Osłona lewa	Z562 018.021.300	1		
2	Osłona dolna lewa	Z562 018.021.050	1		
3	Osłona przednia lewa	Z562 018.021.100	1		
4	Osłona dolna lewa	Z562 018.021.060	1		
5	Osłona środkowa lewa	Z562 000.048.000RL	1		
6	Osłona tylna lewa	Z562 000.000.051RL	1		
7	Pokrywka	Z562 000.000.221	1		



OSŁONY TYLNE

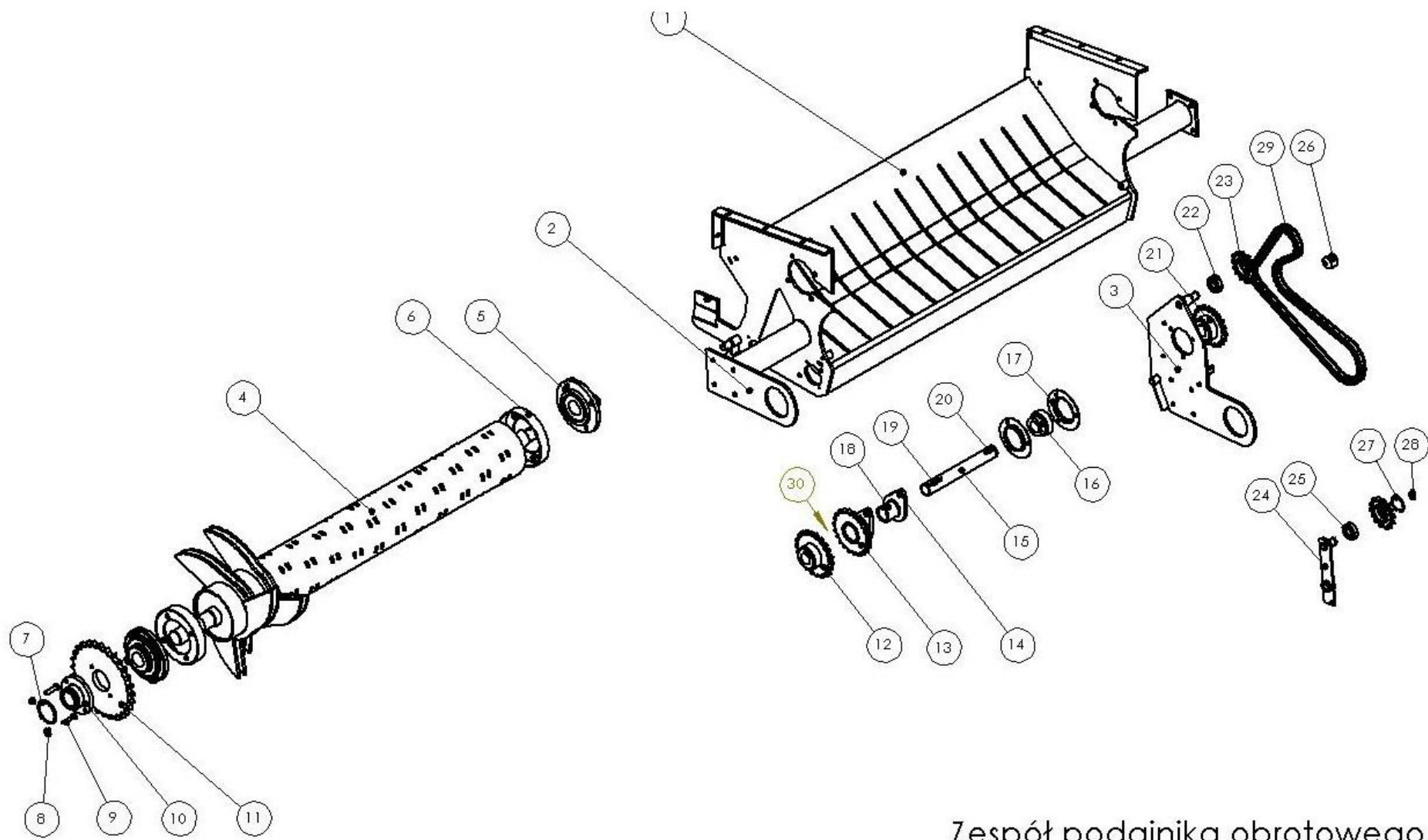
Nr na rys	Nazwa części	Nr rysunku lub normy	Ilość sztuk		
			Z 562	Z 562/1	Z562/2
1	Osłona tylna II	Z562 000.000.218.1	1		
2	Osłona tylna III	Z562 000.219.001.1	1		
3					



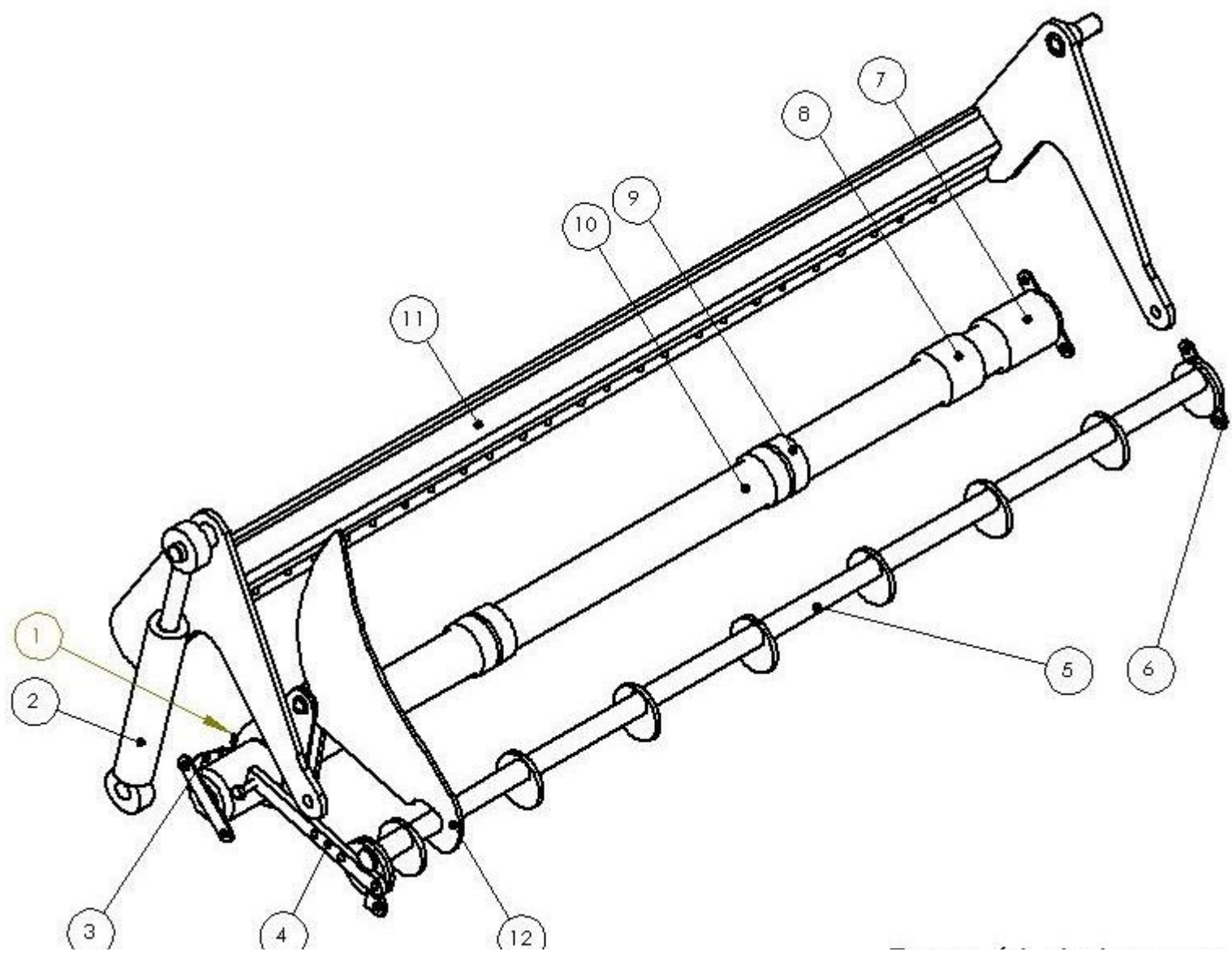
Zespół podajnika obrotowego

ZESPÓŁ PODAJNIKA OBROTOWEGO

Nr na rys	Nazwa części	Nr rysunku lub normy	Ilość sztuk		
			Z 562	Z 562/1	Z562/2
1	Korpus rotora	Z562 018.001.000	1		
2	Mocowanie prawe podbieracza	Z562 018.000.020	1		
3	Mocowanie lewe podbieracza	Z562 018.013.100	1		
4	Rotor	Z562 068.200.000	1		
5	Zespół łożyskowy UCFC210		2		
6	Oslonka rury rotora	Z582 070.270.00	2		
7	Sejer Z65		1		
8	Nakrętka M10	M-82175	2		
9	Śruba M10x45 -8.8	M-82105	2		
10	Piasta koła	Z562 063.440.000	1		
11	Koło Z28	Z582 070.015.00	1		
12	Koło łańcuchowe 12B1 Z22	Z562 018.014.000	1		
13	Sprzęgło I	Z562 018.018.000	1		
14	Śruba M6x40-10.9	M-82302	1		
15	Walek sprzęgła	Z562 018.000.021	1		
16	Łożysko FD207		1		
17	Oprawa blaszana D207		2		
18	Sprzęgło II	Z562 096.022.000	1		
19	Wpust A8x7x54		1		
20	Wpust A10x8x36		1		
21	Koło łańcuchowe 12B1 Z19	Z562 018.015.000	1		
22	Łożysko 6204		1		
23	Koło Z14 12B1	Z562 018.012.020	2		
24	Dźwignia napinacza	Z562 018.012.100	2		
25	Łożysko 6204				

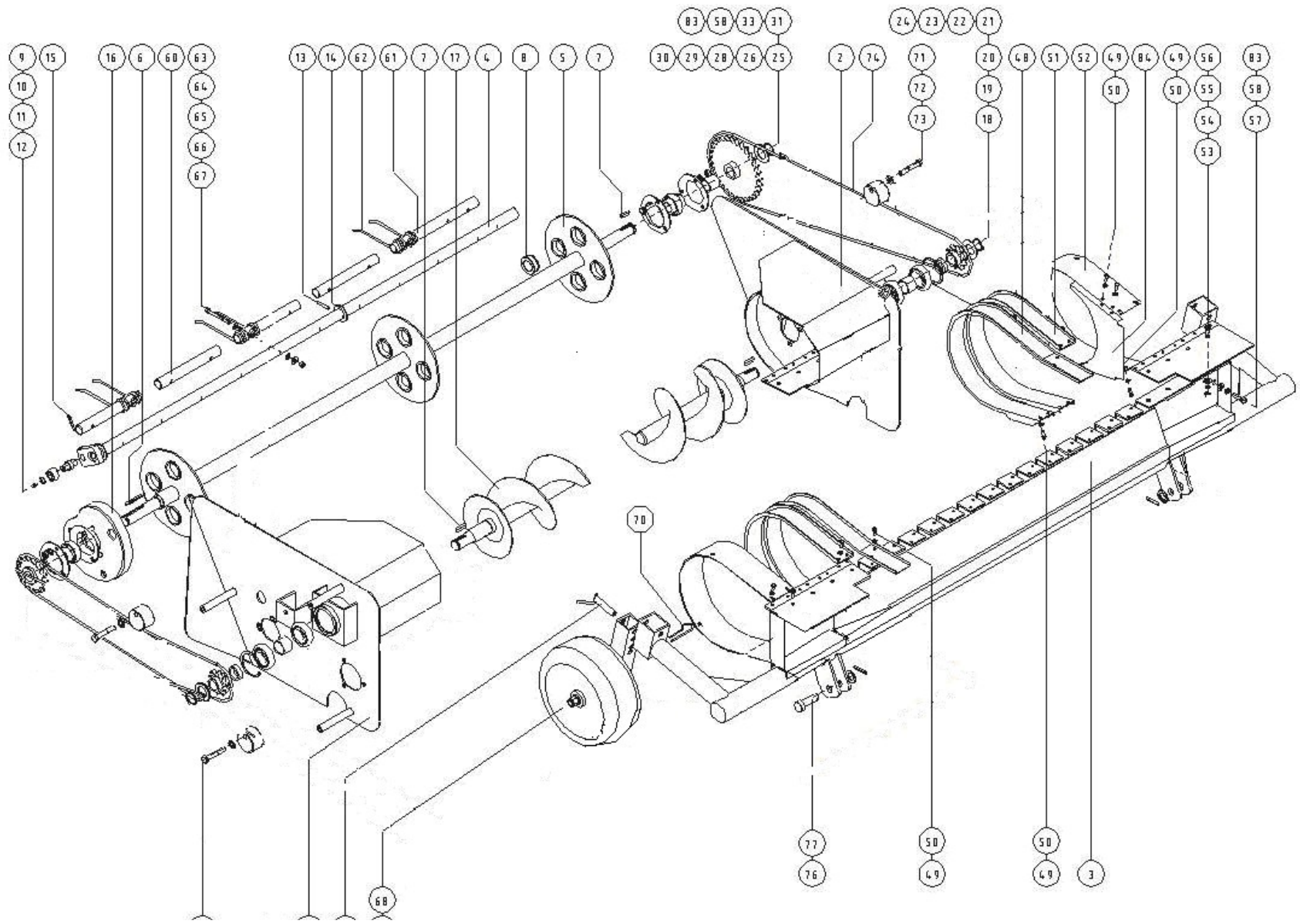


Zespół podajnika obrotowego



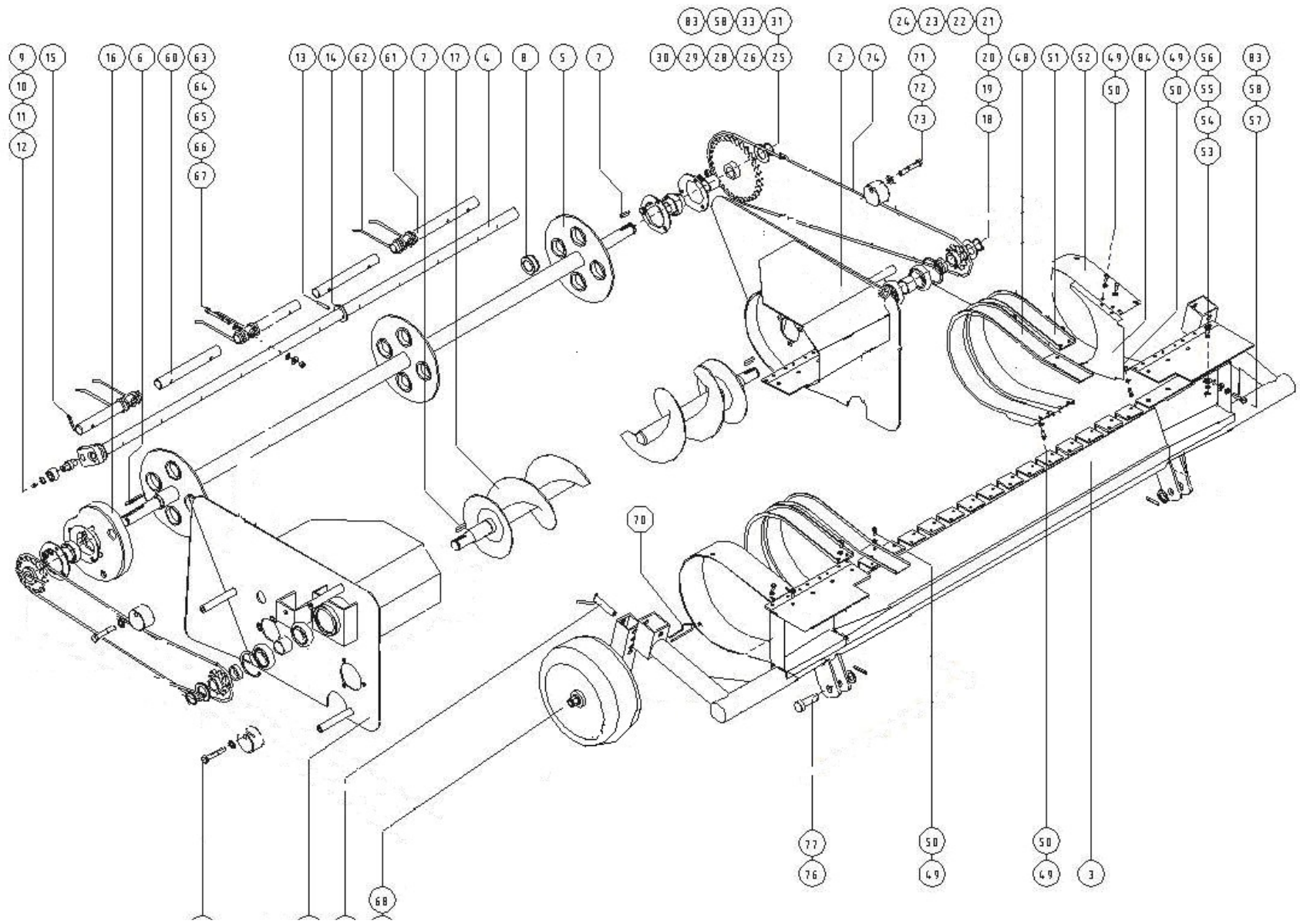
ZESPÓŁ SIEKACZA

Nr na rys	Nazwa części	Nr rysunku lub normy	Ilość sztuk		
			Z 562	Z 562/1	Z562/2
1	Sprężyna naciągowa	23SPN3/25/150	13		
2	Siłownik	POD-HSL-000021-1	2		
3	Dźwignia noża	Z562 018.005.100	13		
	Sworzeń	Z562 018.005.003	13		
	Rolka noża	Z562 018.005.002	13		
	Sejer Z16		13		
4	Dźwignia	Z562 018.011.001	1		
5	Blokada noży	Z562 018.009.000	1		
6	Blokada	Z562 018.000.010	3		
7	Tulejka dystansowa I	Z562 018.000.011	2		
8	Tulejka dystansowa II	Z562 018.000.007	10		
9	Tulejka dystansowa III	Z562 018.000.008	4		
10	Rura	Z562 018.000.006	1		
11	Belka	Z562 018.004.000	1		
12	Noż	POD-NOZ-000014	13		
13					



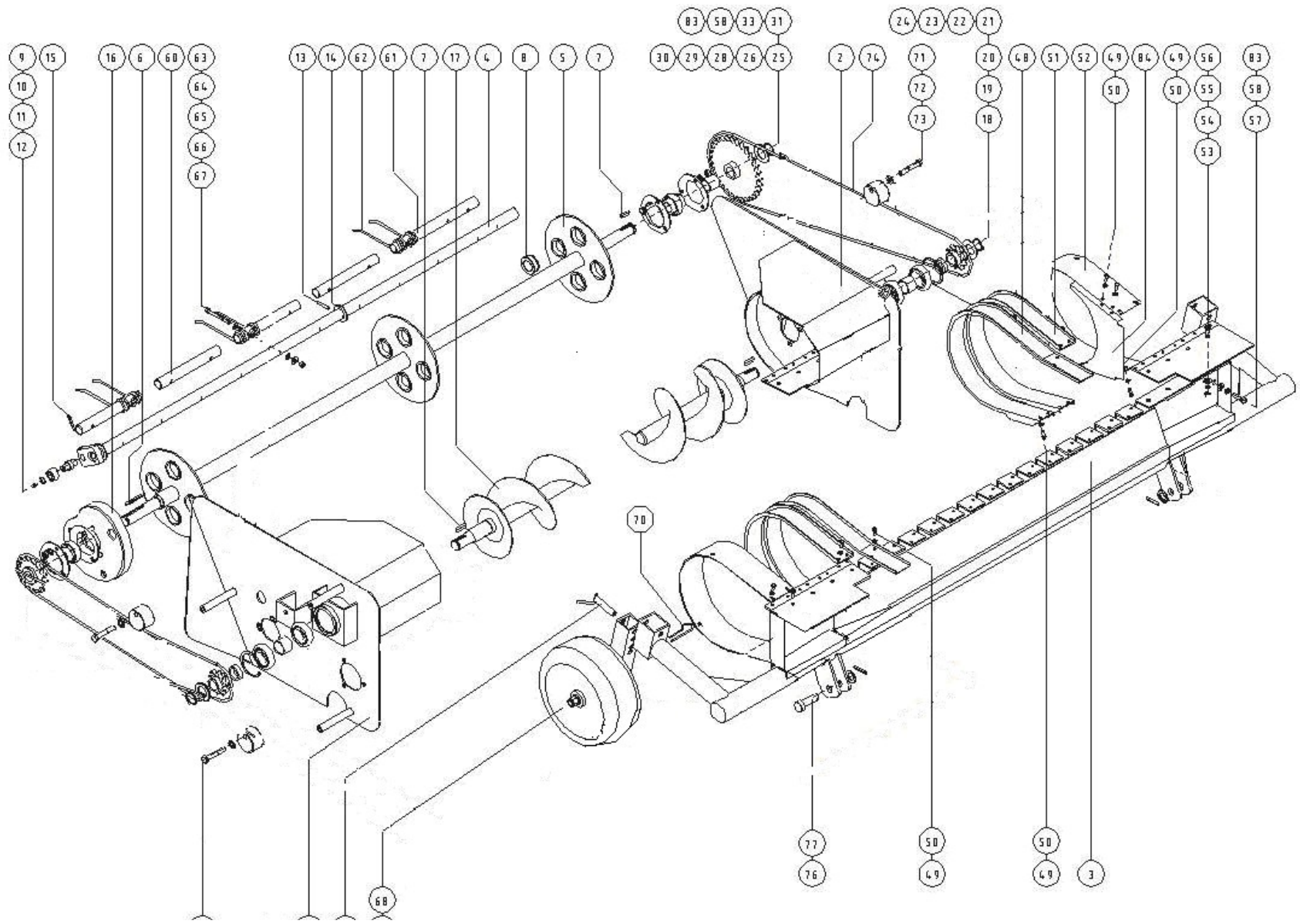
PODBIERACZ KOMPLETNY

Nr na rys	Nazwa części	Nr rysunku lub normy	Ilość sztuk		
			Z 562	Z 562/1	Z562/2
1	Ściana lewa spawana	Z-562 018.023.000	1		
2	Ściana prawa spawana	Z-562 018.024.000	1		
3	Rama spawana	Z-562 018.025.000	1		
4	Ośka sprężyn spawana	Z-562 096.004.000	4		
5	Oś główna spawana	Z-562 096.005.000	1		
6	Wpust A8x7x70	PN/M – 85005	1		
7	Wpust A8x7x36	PN/M – 85005	4		
8	Tuleja ślizgowa	Z-562 096.000.009	12		
9	Czop rolki	Z-562 096.004.003.1	4		
10	Łożysko RT – 15	PN/M – 86100	4		
11	Pierścień sprężysty Z – 15	PN/M – 85111	4		
12	Smarowniczka M6x1	DIN 3405A	4		
13	Kołek sprężysty 6x45	PN/M – 85023	4		
14	Podkładka okrągła Ø31	Z-562 096.004.006	4		
15	Kołek sprężysty 8x50	PN/M – 85023	4		
16	Bieżnia rolek	Z-562 096.006.000	1		
17	Przenośnik ślimakowy L+P	Z-562 096.007.100	1+1		
18	Koło	Z-582 090.260.00	1		
19	Tulejka I	Z-562 096.007.003	2		
20	Tulejka II	Z-562 096.007.004	2		
21	Łożysko 6207 RS	PN/M – 86100	4		
22	Pierścień sprężysty Z – 30	PN/M – 85111	2		
23	Pierścień sprężysty W – 72	PN/M – 85111	2		
24	Podkładka okrągła Ø31	PN/M – 82005	2		



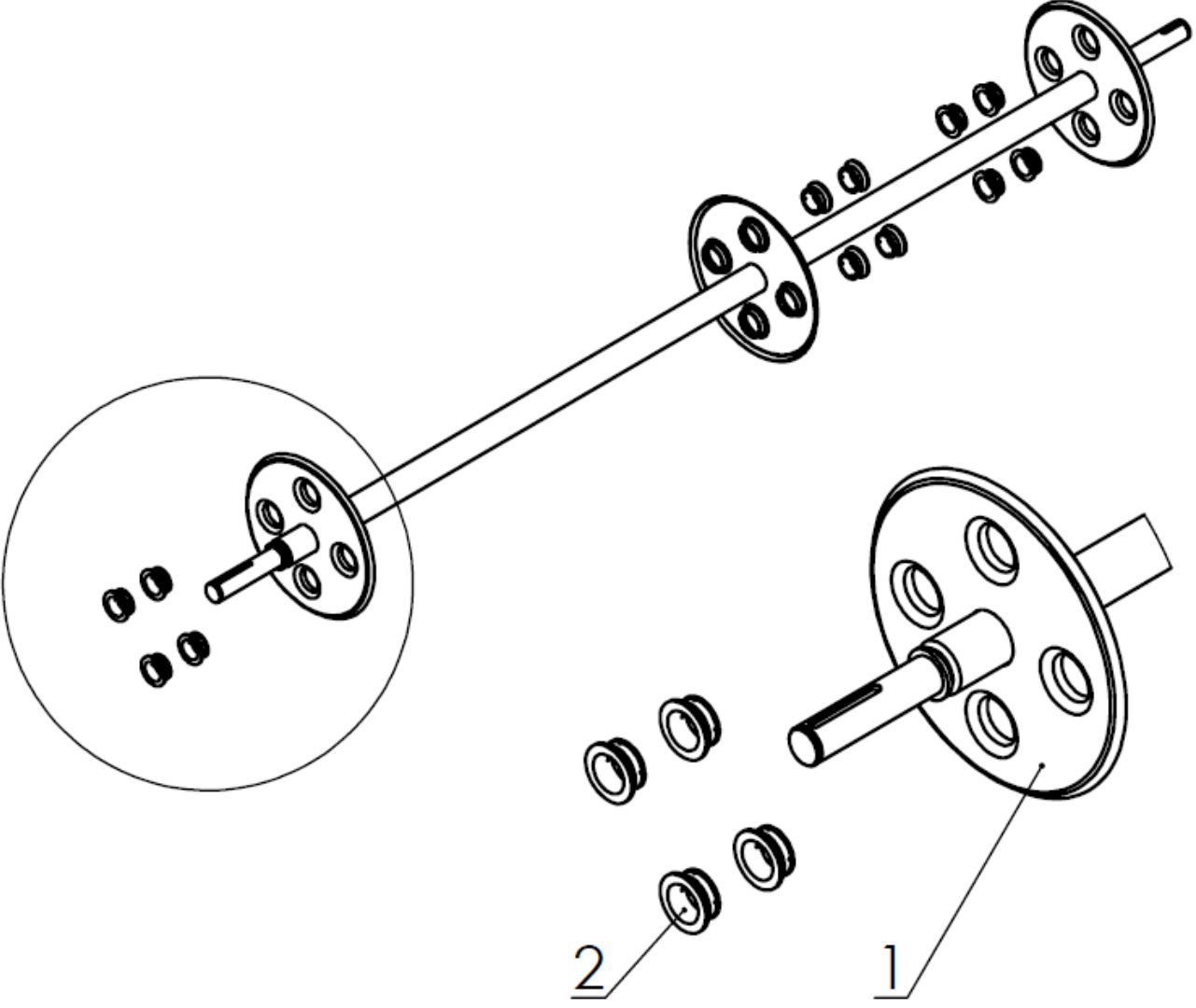
PODBIERACZ KOMPLETNY

Nr na rys	Nazwa części	Nr rysunku lub normy	Ilość sztuk		
			Z 562	Z 562/1	Z562/2
25	Oprawa blaszana P – 206	PN ISO 3228:1996	6		
26	Łożysko S A 206	PN/M – 86120	3		
28	Koło	Z-582 090.280.00	3		
29	Tulejka dystansowa	Z-562 096.000.014	1		
30	Pierścień sprężysty Z – 30	PN/M – 85111	2		
31	Podkładka okrągła Ø31	PN/M – 82005	2		
32	Śruba M10x16 5,8 – B	PN/M - 82105	6		
33	Nakrętka M10 5 –B	PN/M – 82175	12		
36	Wpust A8x7x54	PN/M – 85005	1		
37	Podkładka specjalna	Z-562 096.000.019	1		
38	Tuleja dystansowa II	Z-562 096.000.020	1		
39	Tuleja dystansowa III	Z-562 096.000.023	1		
48	Oslona I	Z-562 018.000.022	14		
49	Śruba M6x16 8,8 – B	PN/M – 82105	94		
50	Podkładka okrągła Ø6,5	PN/M – 82030	94		
51	Oslona II	Z-562 096.000.025	6		
52	Oslona III L+P	Z-562 096.000.026	1+1		
53	Wkręt M8x25 5,8 – B	PN/M – 82208	8		
54	Nakrętka M8 5 –B	PN/M – 82144	8		
55	Podkładka sprężysta Ø8,2	PN/M – 82008	8		
56	Podkładka okrągła Ø8,4	PN/M – 82005	8		
57	Podkładka okrągła Ø10,5	PN/M – 82005	12		
58	Podkładka sprężysta Ø10,2	PN/M – 82008	18		



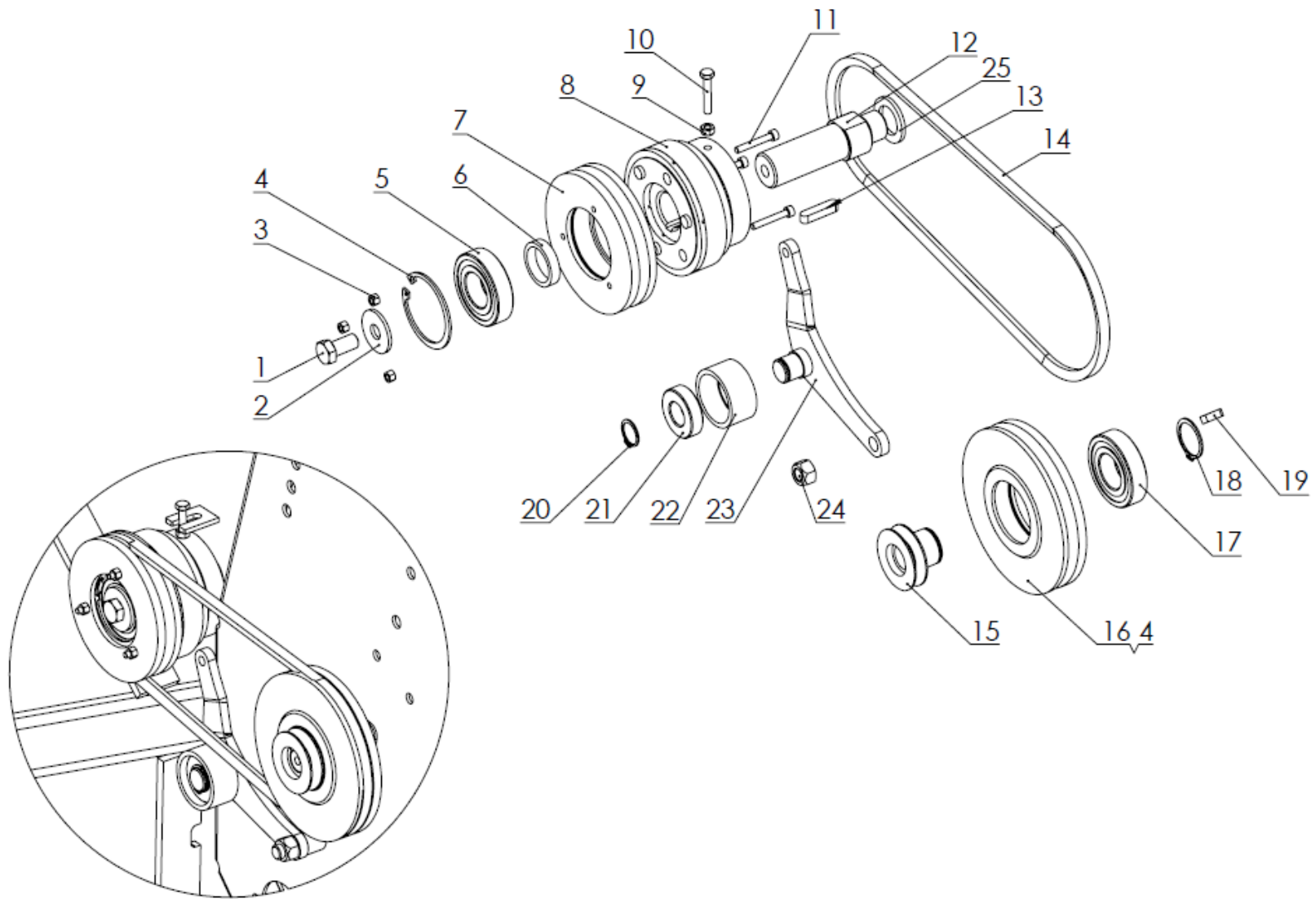
PODBIERACZ KOMPLETNY

Nr na rys	Nazwa części	Nr rysunku lub normy	Ilość sztuk		
			Z 562	Z 562/1	Z562/2
59	Oslona boczna L+P	Z-562 096.027.000	1+1		
60	Rurka I	Z-562 096.000.012	16		
61	Rurka II	Z-562 096.000.013	4		
62	Sprężyna	Z-562 096.000.015	44		
63	Śruba M8x75 8,8 – B	PN/M – 82101	44		
64	Nakrętka M8 5 –B	PN/M – 82175	44		
66	Podkładka okrągła Ø8,5	PN/M – 82030	44		
67	Podkładka okrągła Ø10,5	PN/M – 82030	44		
68	Kółko spawane	Z-562 096.016.300	2		
69	Sworzeń komplet	Z-562 096.016.400	2		
70	Przetyczka rolnicza Ø4	DIN 11024	2		
71	Napinacz łańcucha	Z-562 096.000.028	2		
72	Śruba M12x60 5,8 – B	PN/M – 82101	3		
73	Podkładka okrągła Ø13	PN/M – 82005	3		
74	Łańcuch 12B ¾’’ 57 ogniw	PN/M – 84168	2		
76	Sworzeń II	Z-562 000.000.197	2		
77	Kołek sprężysty 6x45	PN/M – 85023	2		
84	Oslona wewnętrzna L+P	Z-562 096.029.000	1+1		
86	Półoś spawana	Z-562 096.016.200	2		
87	Tulejka plastikowa	25TP (Z-562 096.016.005)	4		
88	Nakrętka M16 5-B	PN/M-82175	2		



Oś główna tłoczona

OŚ GŁÓWNA TŁOCZONA					
Nr na rys	Nazwa części	Nr rysunku lub normy	Ilość sztuk		
			Z 562	Z 562/1	Z562/2
1	Oś główna	Z562 096.005.000.1	11		
2	Tulejka	Z562 096.000.009.1	12		



ELEKTRYCZNE ZAŁĄCZANIE OBWIĄZWACZA SIATKĄ

Nr na rys	Nazwa części	Nr rysunku lub normy	Ilość sztuk		
			Z 562	Z 562/1	Z562/2
1	Śruba M12x25 82105	POD-ELZ-000161	1		
2	Podkładka powiększana 12 82030	POD-ELZ-000071	1		
3	Nakrętka samokontrująca M5 82175	POD-ELZ-000471	3		
4	Seger W62	POD-ELZ-000111	2		
5	Łożysko 6206 2RS	POD-LOZ-000030	1		
6	Tulejka	Z-562 061.005.021	1		
7	Koło pasowe II	POD-TSZ-000079	1		
8	Sprzęgło tarczowe	POD-OGL-000042	1		
9	Nakrętka M6 82144	POD-ELZ-000041	1		
10	Śruba M6x35 82105	POD-ELZ-000238	1		
11	Śruba imbus M5x35 82302	POD-ELZ-000473	3		
12	Czop Z562 061.005.003.2	POD-ELZ-000225	1		
13	Wpust A8x7x36	POD-ELZ-000321	1		
14	Pasek klinowy SPZ900	POD-TSZ-000001-1	1		
15	Piasta wolnobiegu Z562 061.005.001.1	POD-EOS-000104	1		
16	Koło pasowe I	Z562 061.005.402.1	1		
17	Sprzęgło jednokierunkowe ZZ6206	POD-OGL-000037-1	1		
18	Seger Z30	POD-ELZ-000119	1		
19	Wpust A6x6x20	POD-ELZ-000317	1		
20	Seger Z20	POD-ELZ-000117	1		
21	Łożysko 6004	POD-LOZ-000042	1		
22	Rolka Z562 061.005.413	POD-TSZ-000080	1		
23	Ramię napinające	Z-562 061.005.410	1		
24	Nakrętka samokontrująca M12 82175	POD-ELZ-000046	1		
25	Podkładka Nord-Lock NL24	POD-ELZ-000483	1		

