

Katalog części
Owijarka stacjonarna Z560



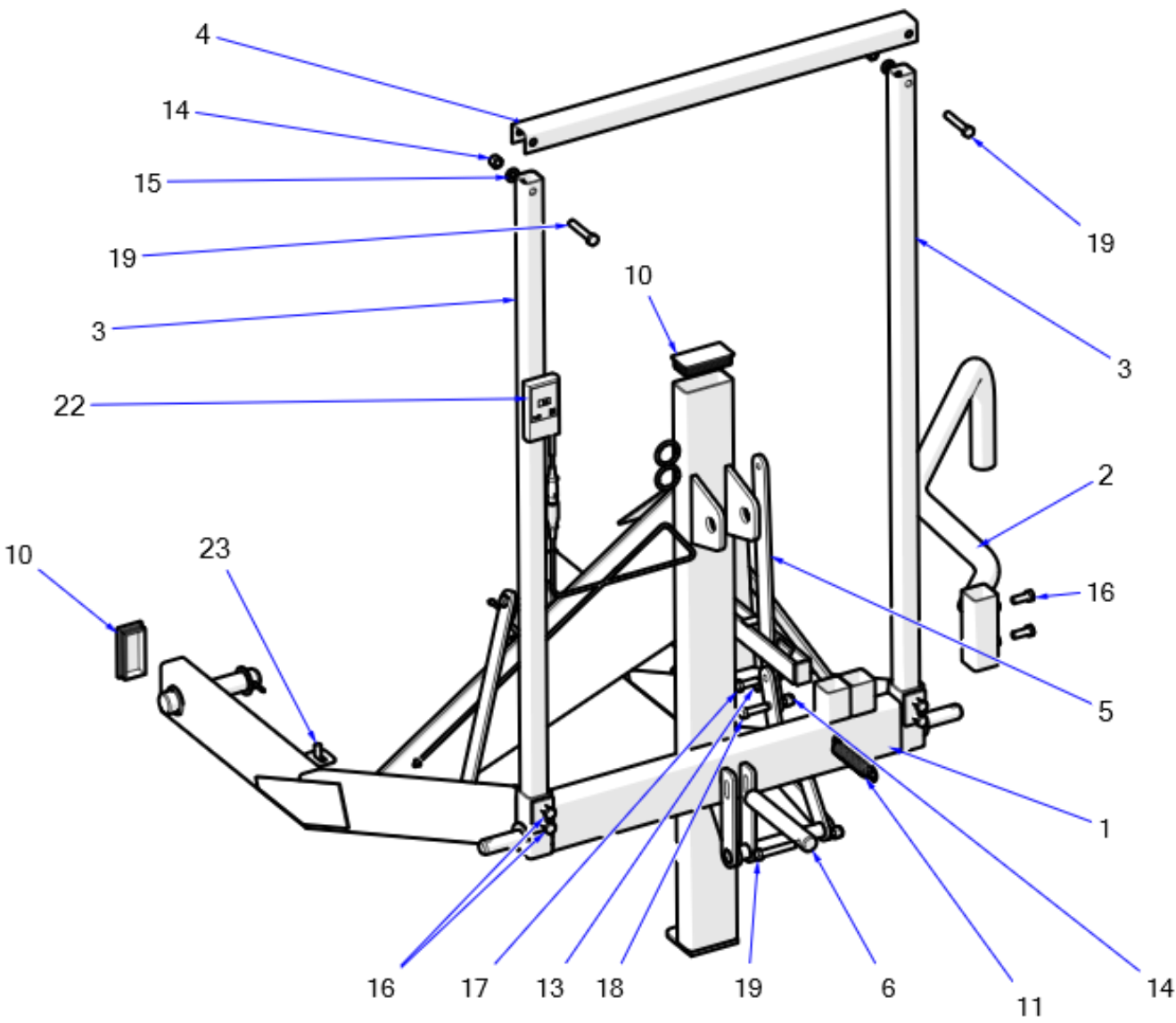
Wydanie II

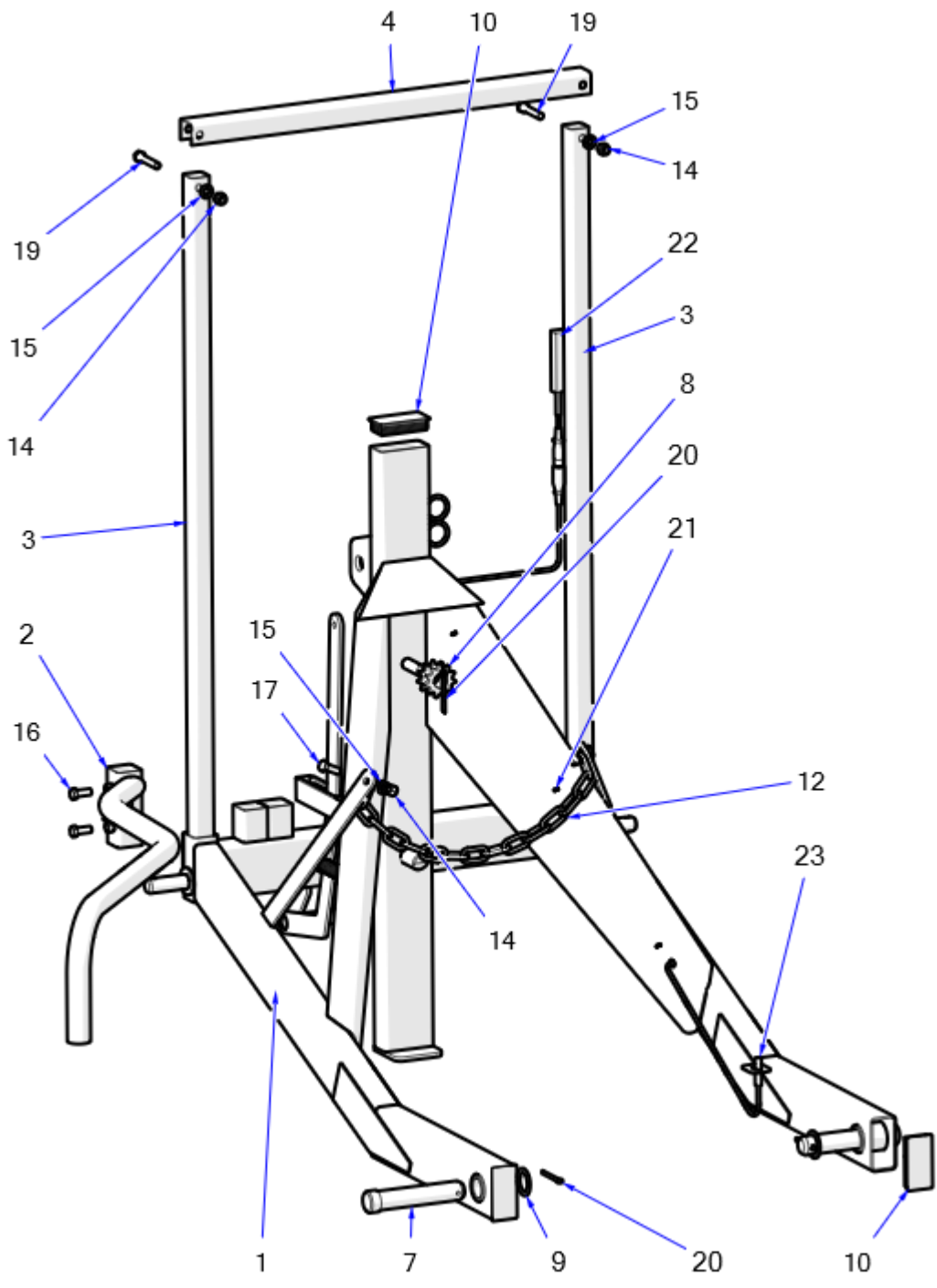
Sokółka 2016

Spis treści

Rama główna	2
Rama dolna.....	5
Rama obrotowa	7
Podajnik folii	12
Hydraulika	15
Stawiacz bel	16

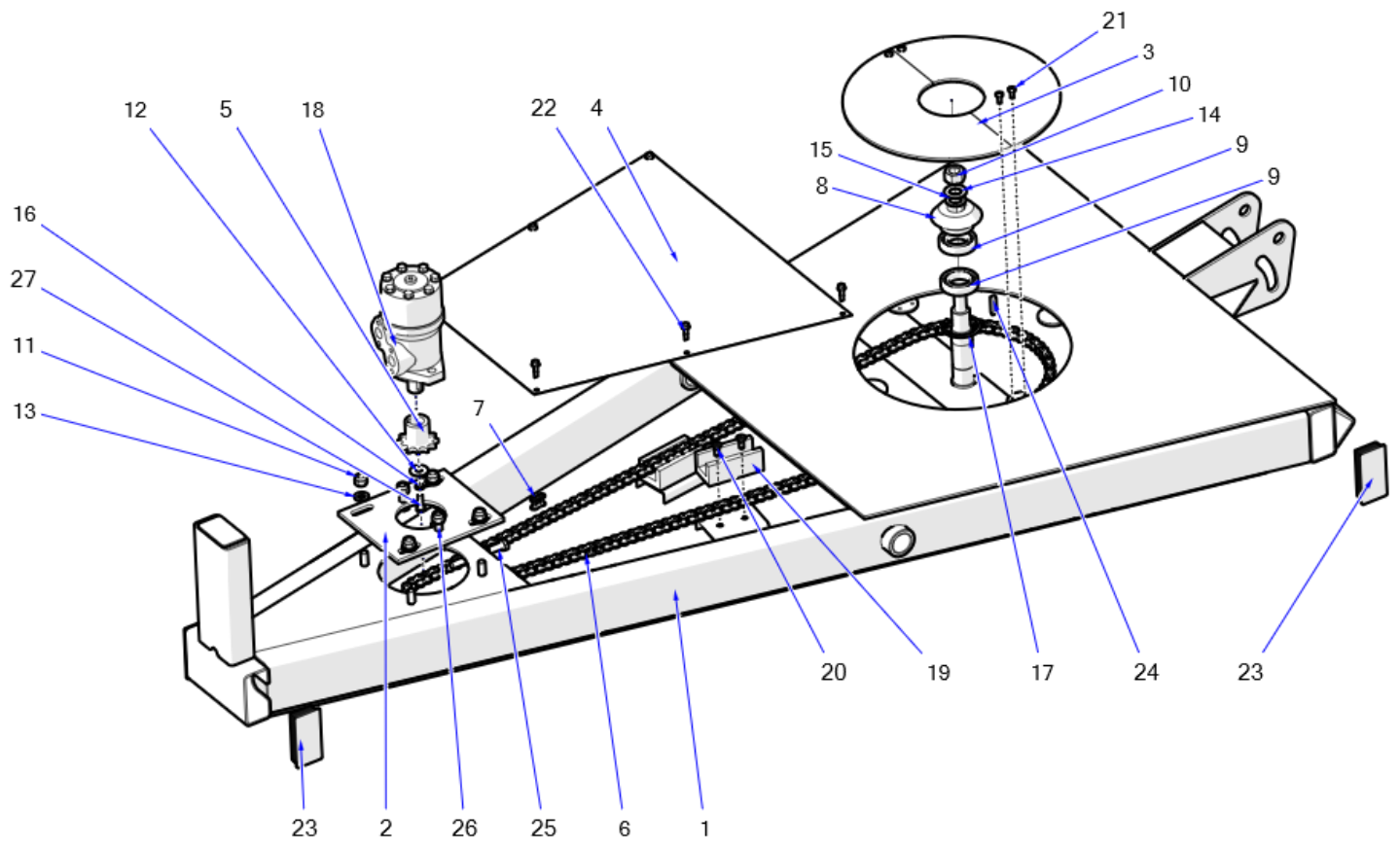
Rama główna





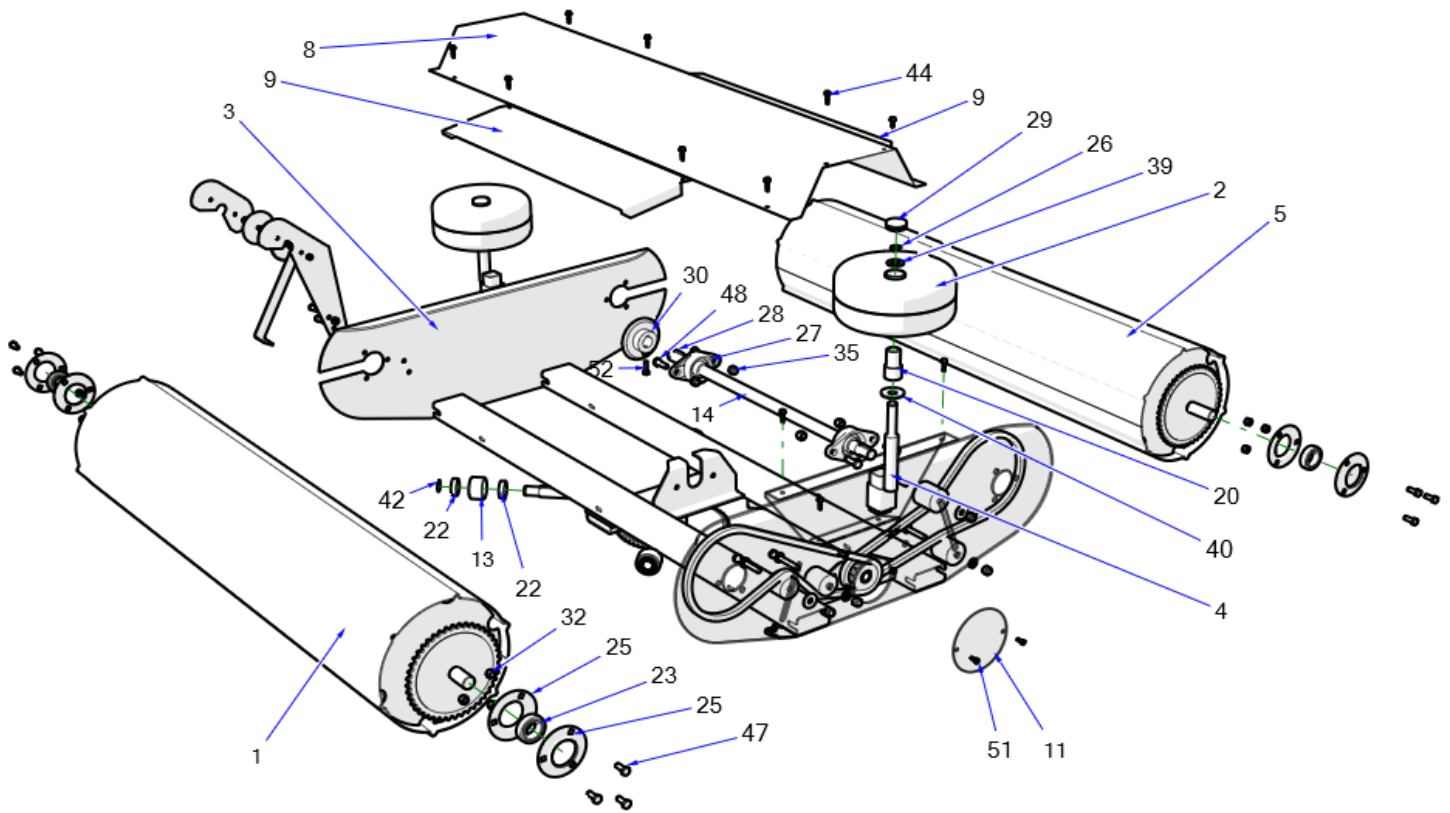
Lp	Indeks	Nazwa	Ilość
1	Z-552 01.01.00	Korpus ramy	1
2	Z-560 01.02.00	Barierka	1
3	Z-552 01.00.03	Słupek	2
4	Z-552 01.00.04	Poprzeczka	1
5	Z-552 01.00.05.1	Dźwignia	1
6	Z-552 01.00.06	Sworzeń	1
7	Z-552 00.00.07.1	Sworzeń główny	2
8	Z-560 00.00.16.1	Koło łańcuchowe Z-11	1
9	Z-237 33.00.14	Podkładka I	2
10	23WRP	Zaślepka pro. Wew. 100x50mm czarna (TL-199195)	3
11	23SPN3/25/150	Sprężyna naciągowa 3/25/150/36,5 oc (maz-1771)	1
12	23LSFI8OC	Łańcuch gospodarczy 8mm oc 8x30x50	1
13	23N12OC	Nakrętka m12oc 82144 5 82144 5	1
14	23NS12OC	Nakrętka samokontrująca m12oc 82175 8 82175 8	7
15	23P12OC	Podkładka okr.12oc 82005	5
16	23S12/30OC 8,8	Śruba 12x30oc 8,8 82105 82105	6
17	23S12/35OC 8,8	Śruba 12x35oc 8,8 82105 82105	3
18	23S12/45OC	Śruba 12x45oc 8,8 82105 82105	1
19	23S12/70OC 8,8	Śruba 12x70oc 8,8 82101 82101	3
20	23Z6/63	Zawlecza 6,3x63oc	3
21	23Z2,5/28OC.	Zawlecza 2,5x28oc	3
22	POD-ELK-000072	Licznik L-01 XLR Z552, Z560 nowy	1
23	POD-ELK-000074	Przewód licznika z czujnikiem L-01 4m XLR	1

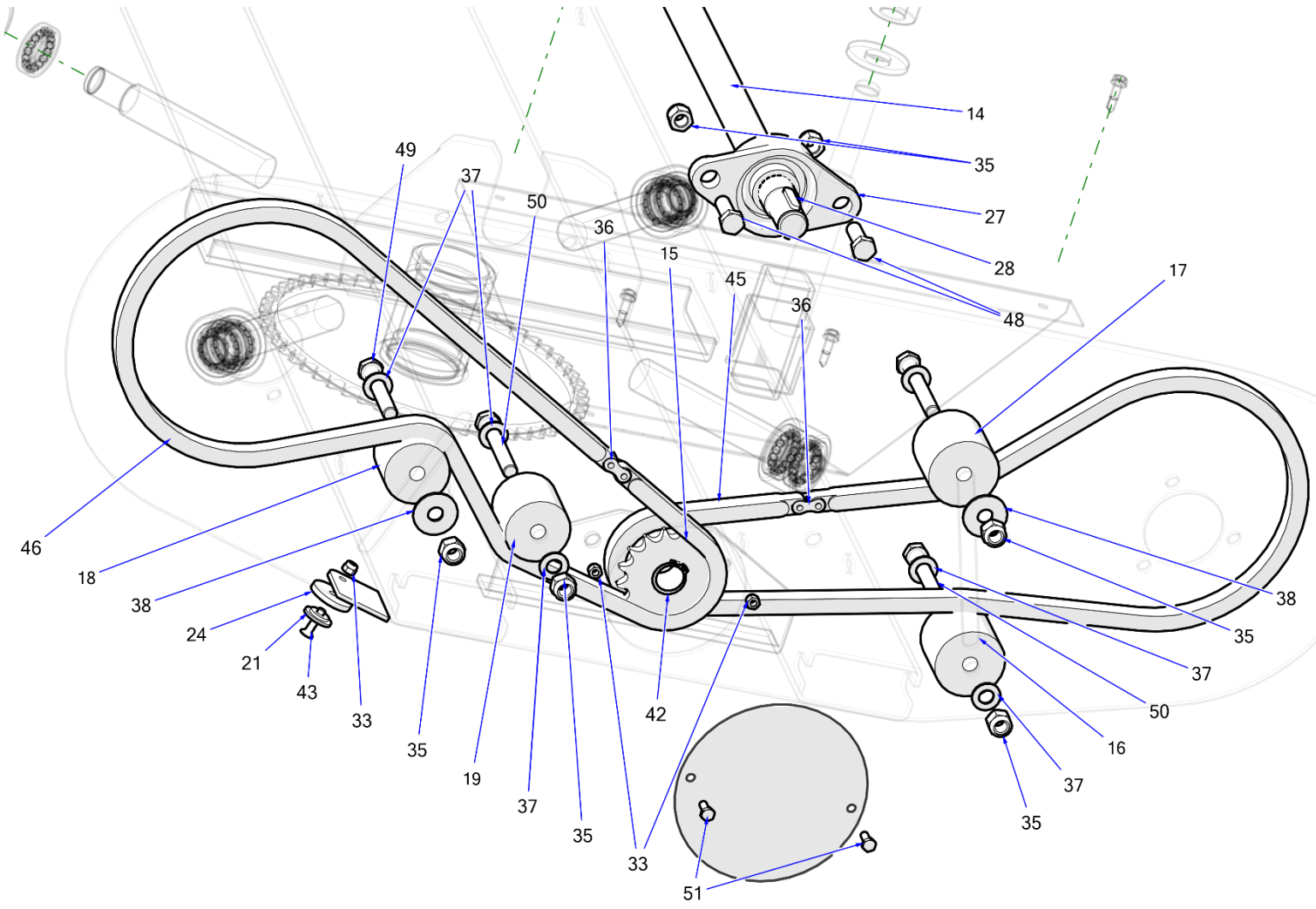
Rama dolna

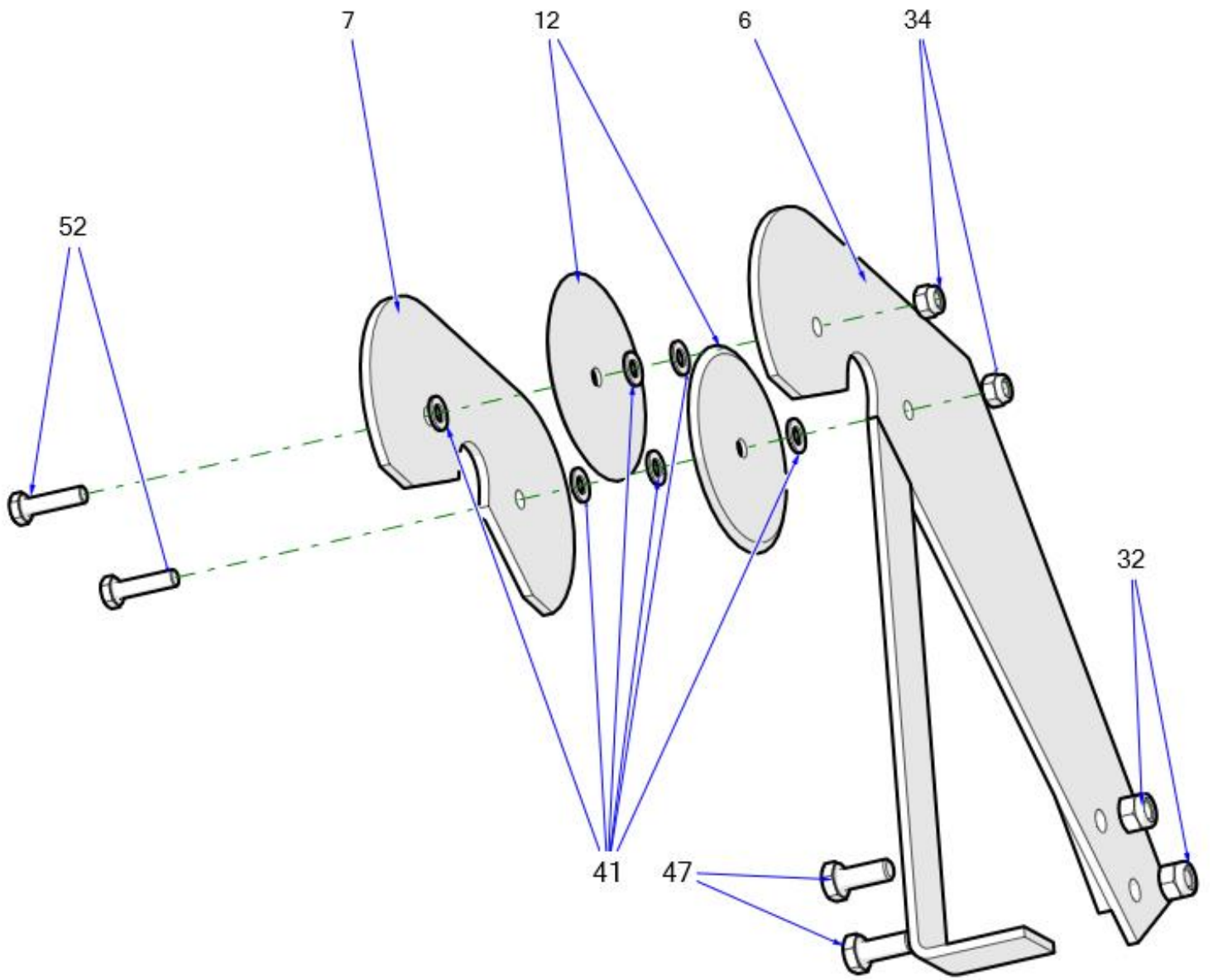


Nr	Indeks	Nazwa	Ilość
1	Z-552 03.00.00	Rama dolna	1
2	Z-552 00.09.00	Podstawa silnika	1
3	Z-552 00.00.10.1	Ośłona przekładni	1
4	Z-552 00.00.14.1	Ośłona dolna	1
5	Z-560 00.00.08	Koło łańcuchowe Z-12	1
6	25LO10B1 (169OGN)	Łańcuch 10B1 169ogn (2,70mb)	1
7	25LO10P	Ogniwo proste 10B1 R-1 5/8"	1
8	25KZ17	Koło zębate stożkowe Z17	1
9	25L6007	Łożysko 6007 2RS	2
10	23N20OC	Nakrętka M20 oc 82144 5 82144 5	1
11	23NS12OC	Nakrętka samokontruująca m12oc 82175 8 82175 8	6
12	23P10 OC030	Podkładka okr.10oc pow 82030 82030	1
13	23P12OC	Podkładka okr.12oc 82005	4
14	23P20OOC	Podkładka okr.20oc 82005 82005	1
15	23P20SP	Podkładka spr.20,5oc 82008 82008	1
16	23P8SPOC	Podkładka spr.8.2oc 82008 82008	1
17	23SW62	Sejer W62	1
18	24S200	Silnik hydrauliczny OMR 200 (BMR)	1
19	21TPR	Tecamid profil - ceownik	2
20	23W8/20OC	Wkręt 8x20oc 82208 82208	4
21	POD-ELZ-000018-1	Wkręt do metalu łeb walcowy 6x16 oc 82202 82202	4
22	28W6,3X25	OC Wkręt samowiercący 6,3x25 oc łeb.klucz	6
23	23WRP	Zaślepka pro. Wew. 100x50mm czarna (TL-199195)	4
24	23WP8/7/36	Wpust 8x7x36	1
25	23S12/100OC	Śruba 12x100oc 8,8 82105 82105	1
26	23S12/40OC 8,8	Śruba 12x40oc 8,8 82105 82105	2
27	23S8/25OC8.8	Śruba 8x25oc 8,8 82105 82105	1

Rama obrotowa



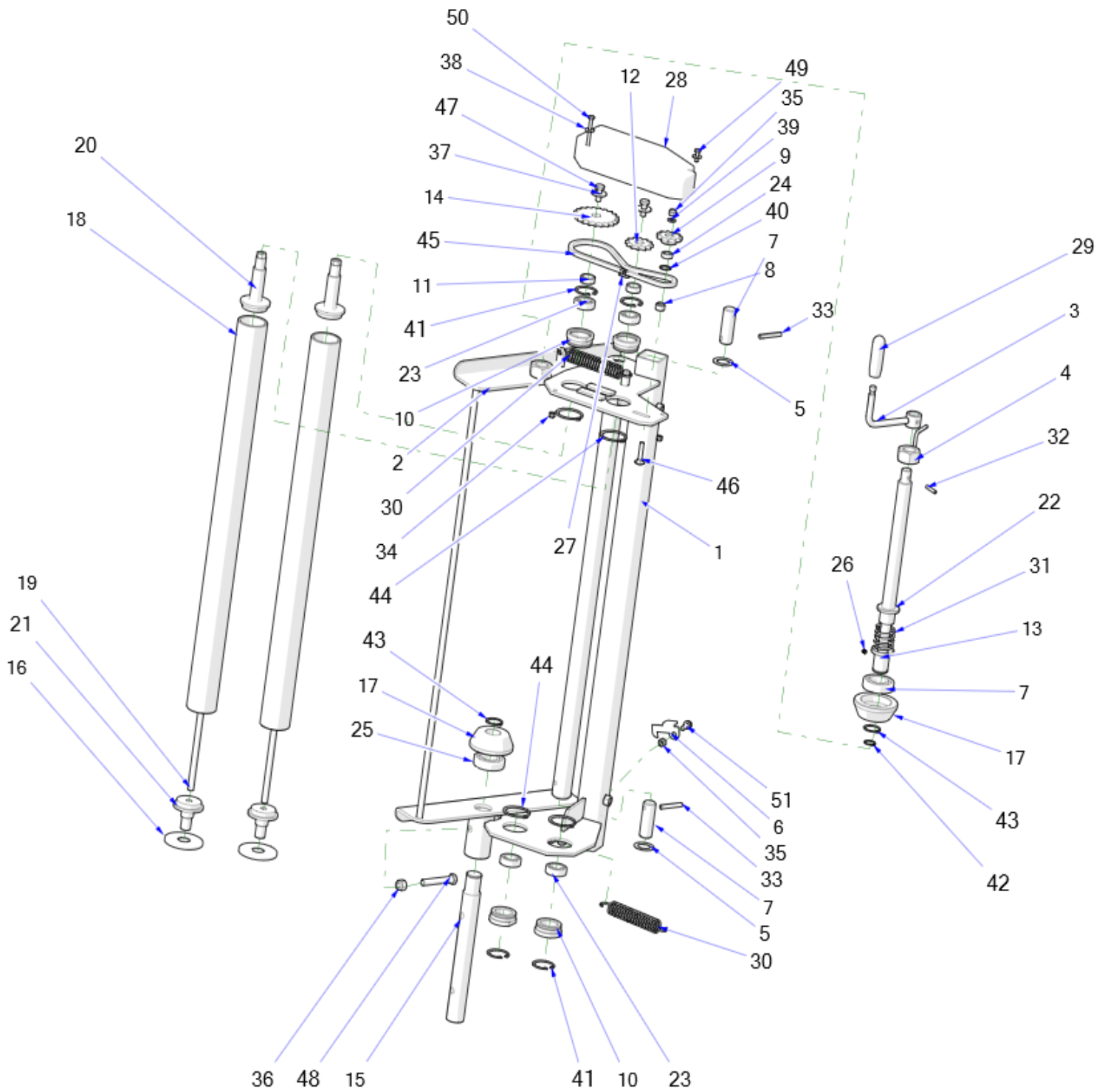




Lp	Indeks	Nazwa	Ilość
1	Z-560 06.00.00	Bęben kpl.	1
2	Z-552 05.02.00	Koło boczne	2
3	Z-560 04.00.00	Rama obrotowa	1
4	Z-560 05.01.00	Wspornik koła bocznego	2
5	Z-560 20.00.00	Bęben kpl. II	1
6	Z-560 00.60.100	Wspornik noża	1
7	Z-560 00.60.201	Blacha II	1
8	Z-552 00.00.15	Ostona środkowa	1
9	Z-552 00.00.18	Ostona łożysk	2
10	Z-560 00.00.17	Ostona napędu	1
11	Z-560 00.00.60	Pokrywka	1
12	Z-560 00.60.06	Tarcza noża	2
13	Z-560 04.00.09	Rolka obsady łożysk	4
14	Z-560 00.00.11.2	Watek napędowy	1
15	Z-560 00.00.19.2	Koło łańcuchowe Z-16	1
16	Z-560 00.00.56	Rolka I napinacza łańcucha	1
17	Z-560 00.00.61	Rolka II napinacza łańcucha	1
18	Z-560 00.00.63	Rolka III napinacza łańcucha	1
19	Z-560 00.00.64	Rolka IV napinacza łańcucha	1
20	Z-552 05.00.03	Tulejka koła	2
21	Z-552 00.00.02	Podkładka magnesu	1
22	25L6005	Łożysko 6005 2RS	8
23	25L206	Łożysko FD206	4
24	25MG	Magnes pierścieniowy ferrytowy fi 32	1
25	POD-LOZ-000173	Oprawa blaszana P-206	8
26	23SZ20	Sejer Z20	2
27	25L206UCFL	Łożysko zespół UCFL206	2
28	23WP8/7/36	Wpust 8x7x36	2
29	POD-TSZ-000066	Zaślepka okr. wew. 45mm biała (Es-111610)	2
30	25KZ25	Koło zębate stożkowe Z25	1
31	23N8OC	Nakrętka m8oc 82144 5 82144 5	1
32	23NS10OC	Nakrętka samokontruująca m10oc 82175 8 82175 8	14
33	23NS6OC	Nakrętka samokontruująca m6oc 82175 8 82175 8	3
34	23NS8OC	Nakrętka samokontruująca m8oc 82175 8 82175 8	2
35	23NS12OC	Nakrętka samokontruująca m12oc 82175 8 82175 8	8
36	25LO10P	Ogniwo proste 10B1 R-1 5/8"	2
37	23P12OC	Podkładka okr.12oc 82005	6
38	23P12OOC	Podkładka okr.12oc pow 82030	2
39	23P20OOC	Podkładka okr.20oc 82005 82005	2
40	POD-ELZ-000459	Podkładka okr.20oc 82030	2
41	23P8OOC	Podkładka okr.8oc 82005 82005	6
42	23SZ25	Sejer Z25	5
43	23W6/25OC	Wkręt do metalu łeb stożkowy 6x25oc 82208 82208	1
44	28W6,3X25 OC	Wkręt samowierzący 6,3x25 oc łeb.klucz	12
45	25LO10B1 85Ogn	Łańcuch 10B1 85ogn (1)	1

46	25LO10B1 85OGN	Łańcuch 10B1 85ogn (2)	1
47	23S10/25OC 8,8	Śruba 10x25oc 8,8 82105 82105	14
48	23S12/35OC 8,8	Śruba 12x35oc 8,8 82105 82105	4
49	23S12/80OC 8,8	Śruba 12x80oc 8,8 82101 82101	1
50	23S12/90 101OC	Śruba 12x90oc 8,8 82101 82101	3
51	23S6/16 8,8OC	Śruba 6x16oc 8,8 82105 82105 8,8	2
52	23S8/30OC 8,8	Śruba 8x30oc 8,8 82105 82105	3

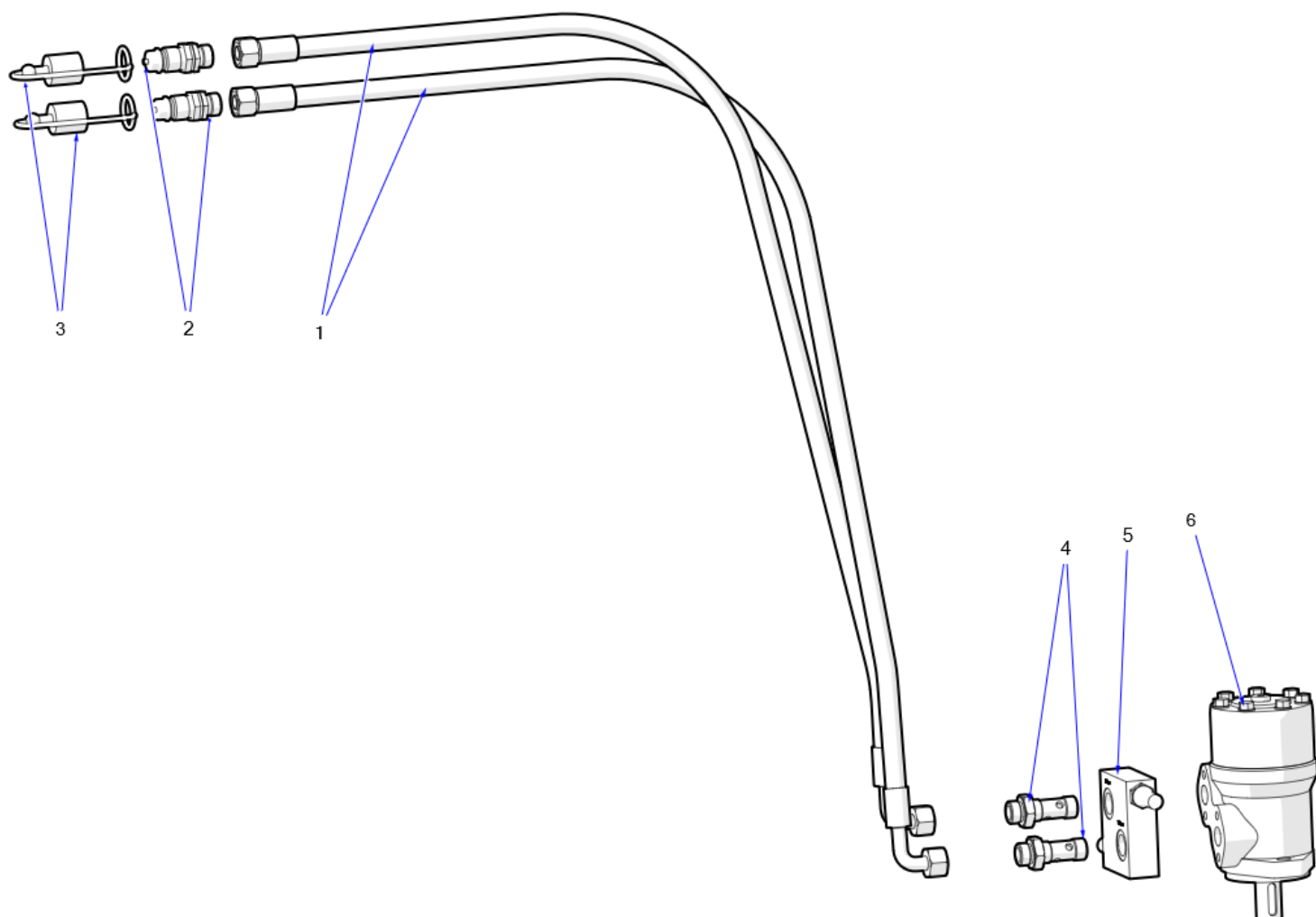
Podajnik folii



Lp.	Indeks	Nazwa	Ilość
1	Z-560 02.01.00.1	Wspornik mocowania	1
2	Z-560 02.02.00	Wspornik folii kpl.	1
3	Z-560 02.37.00.1	Rączka kpl.	1
4	Z-560 02.38.00	Przeciwnakrętka M27	1
5	Z-237 33.00.25	Podkładka V	2
6	Z-560 02.00.04	Blokada	1
7	Z-560 02.00.07	Oś wspornika folii	2
8	Z-560 02.00.08	Tuleja dystansowa II	1
9	Z-560 02.00.09	Koło łańcuchowe Z-11	1
10	Z-560 02.00.25.1	Obsada wałka	4
11	Z-560 02.00.26	Tuleja dystansowa III	2
12	Z-560 02.00.30	Koło łańcuchowe Z-12	1
13	Z-560 02.00.311.2	Tulejka	1
14	Z-560 02.00.32	Koło łańcuchowe Z-21	1
15	Z-560 02.00.35.1	Wałek dolny	1
16	Z-560 02.00.36	Ośłona łożyska	2
17	Z-560 02.00.41.1	Docisk folii górny	2
18	Z-560 02.24.01	Rura napinacza	2
19	Z-560 02.24.02	Pręt łączący	2
20	Z-560 02.24.03.1	Obsada I	2
21	Z-560 02.24.04.1	Obsada II	2
22	Z-560 02.36.00.1	Śruba regulacyjna ver.2	1
23	25L6004	łożysko 6004 2RS	4
24	25L608 2RS	łożysko 608 2RS	1
25	25L6206	łożysko 6206 2RS	2
26	POD-ELZ-000659	Wkręt dociskowy 6x8 imbus, DIN913 oc	1
27	25LO08P	Ogniwo proste 08B1 R-1 1/2"	1
28	POD-TSZ-000033	Ośłona napinacza ABS Z577 Z560	1
29	25RP	Rączka do podajnika	1
30	23SPN3/23/135 MAZ1771/1	23SPN3/23/135 MAZ1771/1 Sprężyna naciągowa 3/23/136/34 oc (maz-1771/B-1)	2
31	23S4/32/50	Sprężyna naciągowa 3/23/136/34 oc (maz-1771/B-1)	1
32	23K6/30	Kołek sprężysty 6x30 DIN 1481	1
33	23K8/50	Kołek sprężysty 8x50 DIN 1481	2
34	23NS6OC	Nakrętka samokontrująca m6oc 82175 8 82175 8	2
35	23NS8OC	Nakrętka samokontrująca m8oc 82175 8 82175 8	2
36	23NS12OC	Nakrętka samokontrująca m12oc 82175 8 82175 8	1
37	23P10 OC030	Podkładka okr.10oc pow 82030 82030	2
38	23P6OC030	Podkładka okr.6oc pow 82030	2
39	23P8OOC	Podkładka okr.8oc 82005 82005	2
40	23SW22	Sejer W22	1

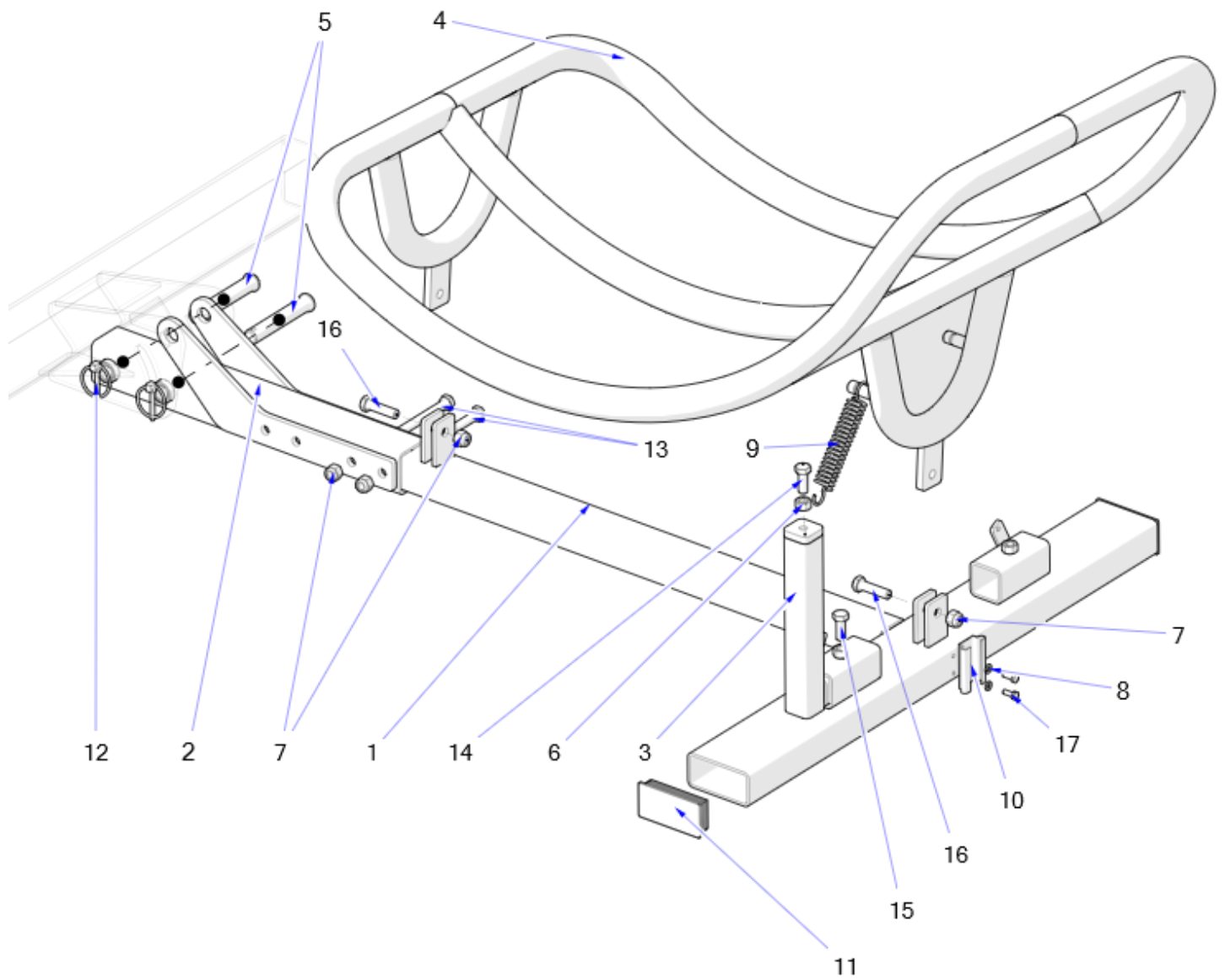
41	23SW42	Sejer W42	4
42	23SZ20	Sejer Z20	1
43	23SZ30	Sejer Z30	2
44	23SZ50	Sejer Z50	4
45	25LO08B1 43OGN	łańcuch 08B1 43ogn	1
46	23S8/40P	Śruba podsadzana 8x40oc 8.8 82406 82406	1
47	23S10/25OC 8,8	Śruba 10x25oc 8,8 82105 82105	2
48	23S12/70OC 8,8	Śruba 12x70oc 8,8 82101 82101	1
49	23S6/20	Śruba 6x20oc 8,8 82105 82105 8,8	1
50	23S6/60OC 8,8	Śruba 6x60oc 8,8 82101 82101 8,8	1
51	23S8/25OC8.8	Śruba 8x25oc 8,8 82105 82105	1

Hydraulika



Lp	Indeks	Nazwa	Ilość
1	24PHZ-560;Z-552	Zestaw nr 5 owijarka Z-560;Z-552 (przewody hydrauliczne)	2
2	24ZWE13	Zawór-wtyczka EURO 13 M22x1,5	2
3	24ZWNE13	Nasadka zaworu wtyczki EURO 13 (ziel,żół,nieb,czerw)	2
4	24SH	Śruba hydrauliczna (1/2"/16-13 15L) Z552 00.00.23/1	2
5	24ZB	Zawór blok (DCV1202 210b lub VAU OM)	1
6	24S200	Silnik hydrauliczny OMR 200 (BMR)	1

Stawiacz bel



Lp	Indeks	Nazwa	Ilość
1	Z-552 19.01.00	Rama dolna	1
2	Z-552 19.02.00	Zawieszenie stawiacza bel	1
3	Z-552 19.03.00	Zderzak	1
4	Z-552 19.04.00	Kołyska	1
5	Z-552 19.00.05	Sworzeń	2
6	23N12OC	Nakrętka m12oc 82144 5 82144 5	1
7	23NS12OC	Nakrętka samokontruująca m12oc 82175 8 82175 8	4
8	23P6OOC	Podkładka okr.6oc 82005 82005	2
9	23SPN3/23/135 MAZ1771/1	Sprężyna naciągowa 3/23/136/34 oc (maz-1771/B-1)	1
10	27UM	Uchwyt trójkąta malowany	1
11	23WRP	Zaślepka pro. Wew. 100x50mm czarna (TL-199195)	2
12	23PR8	Zawlecza z pierścieniem 8	2
13	23S12/100OC 8,8	Śruba 12x100oc 8,8 82101 82101	2
14	23S12/25OC 8,8	Śruba 12x25oc 8,8 82105 82105	1
15	23S12/30OC 8,8	Śruba 12x30oc 8,8 82105 82105	1
16	23S12/45 8,8OC.	Śruba 12x45oc 8,8 82101 82101	2
17	23S6/16 8,8OC	Śruba 6x16oc 8,8 82105 82105 8,8	2