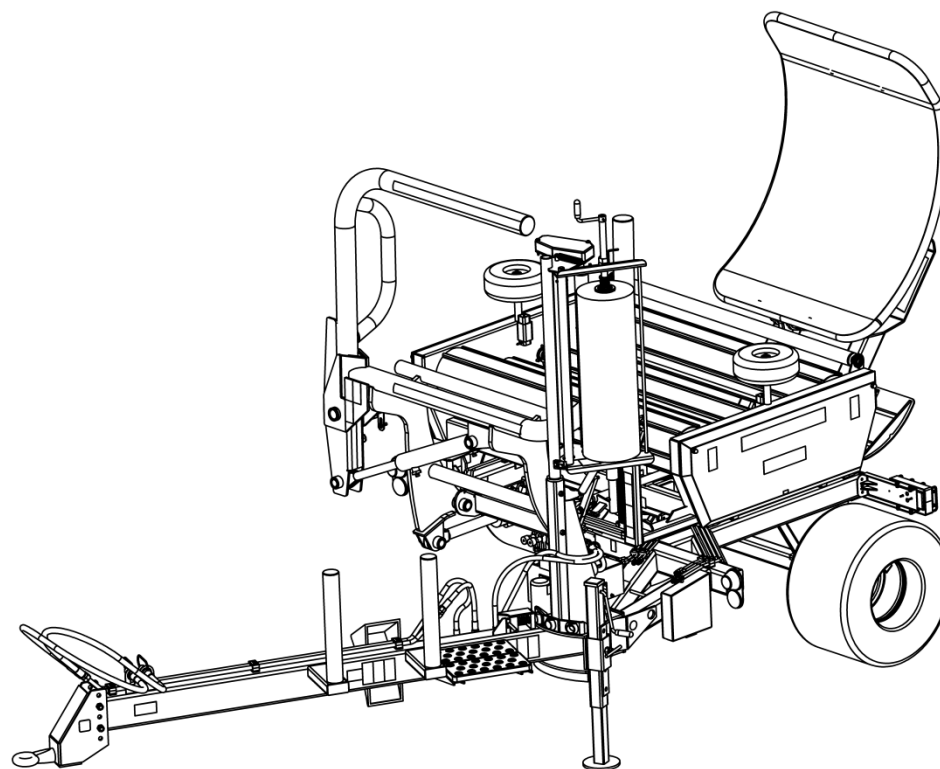


# KATALOG CZĘŚCI ZAMIENNYCH

## OWIJARKA SAMOZAŁADOWCZA

Z593-0E

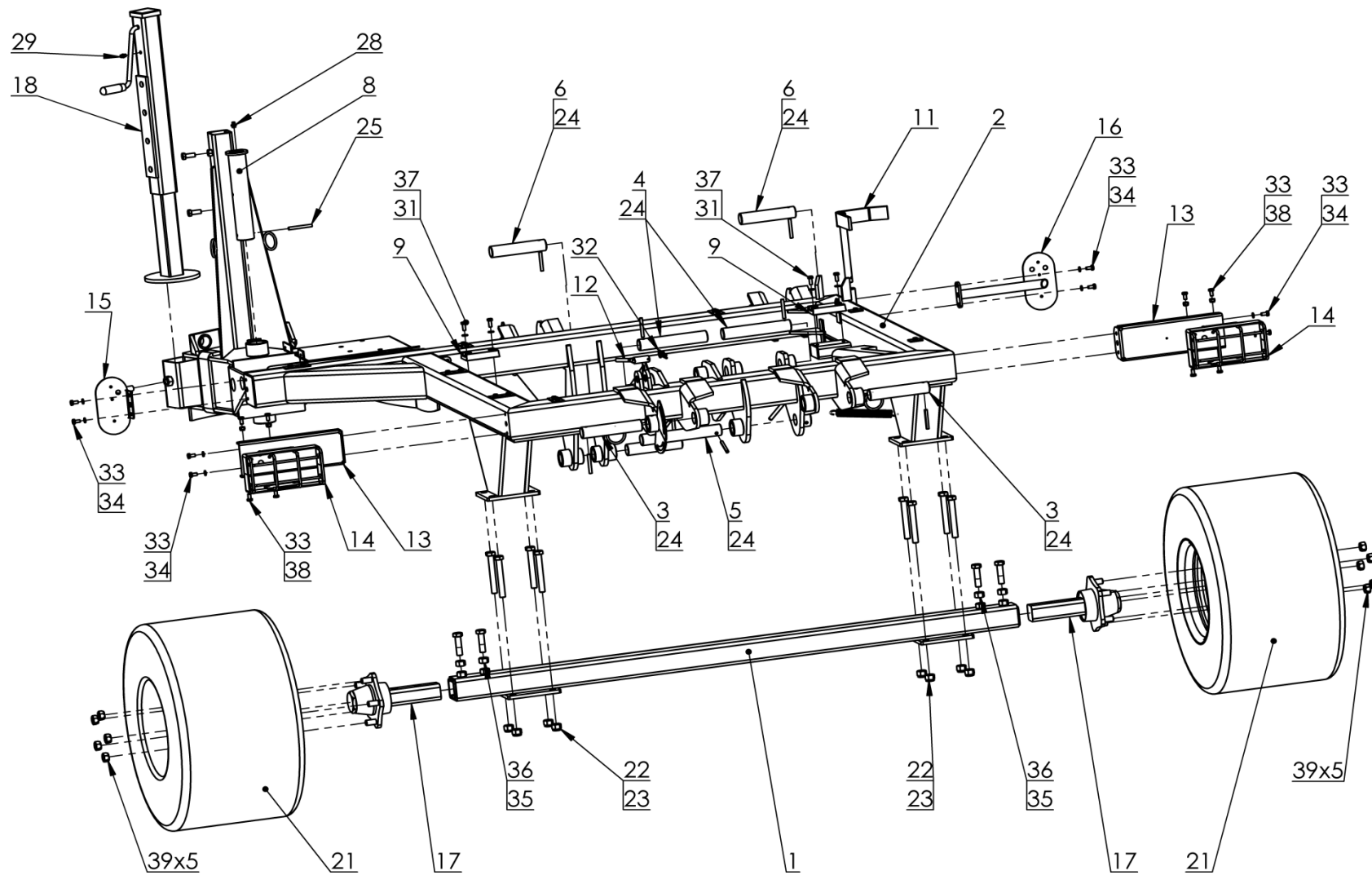


Wydanie 01/2013

## SPIS WYKAZÓW KATALOGOWYCH

Lp.	Tytuł tabeli	Nr strony
1	Rama dolna kpl.	3
2	Rama ruchoma kpl.	7
3	Rama obrotowa kpl.	11
4	Ramię załadownicze kpl.	18
5	Urządzenie do stawiania bel kpl.	20
6	Zaczep kpl.	22
7	Podajnik folii kpl.	24
8	Instalacja hydrauliczna	28
9	Instalacja elektryczna oświetlenia	34
10	Instalacja elektryczna sterowania	36

Rama dolna kpl.  
1/2



Rama dolna kpl.  
2/2

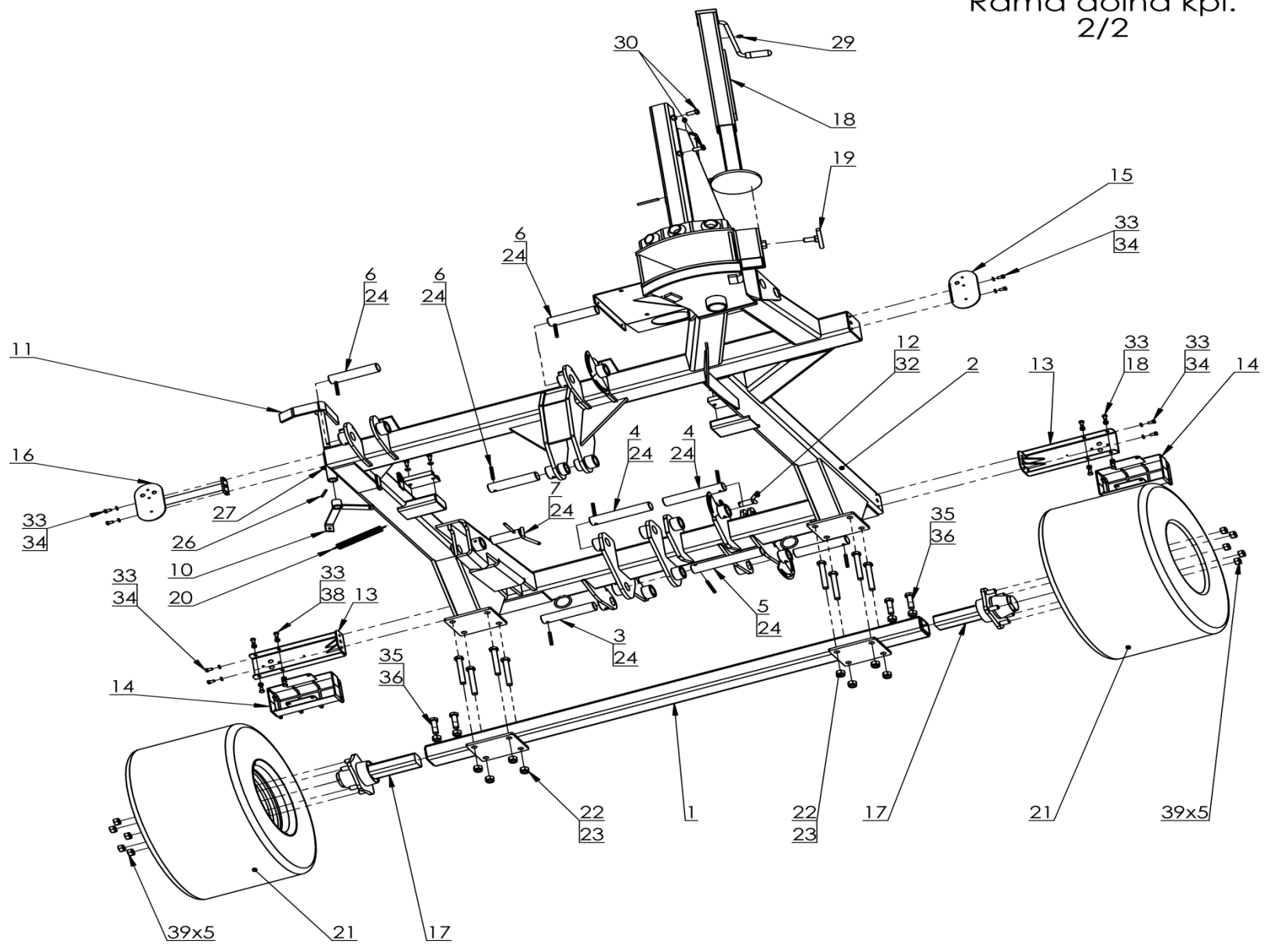


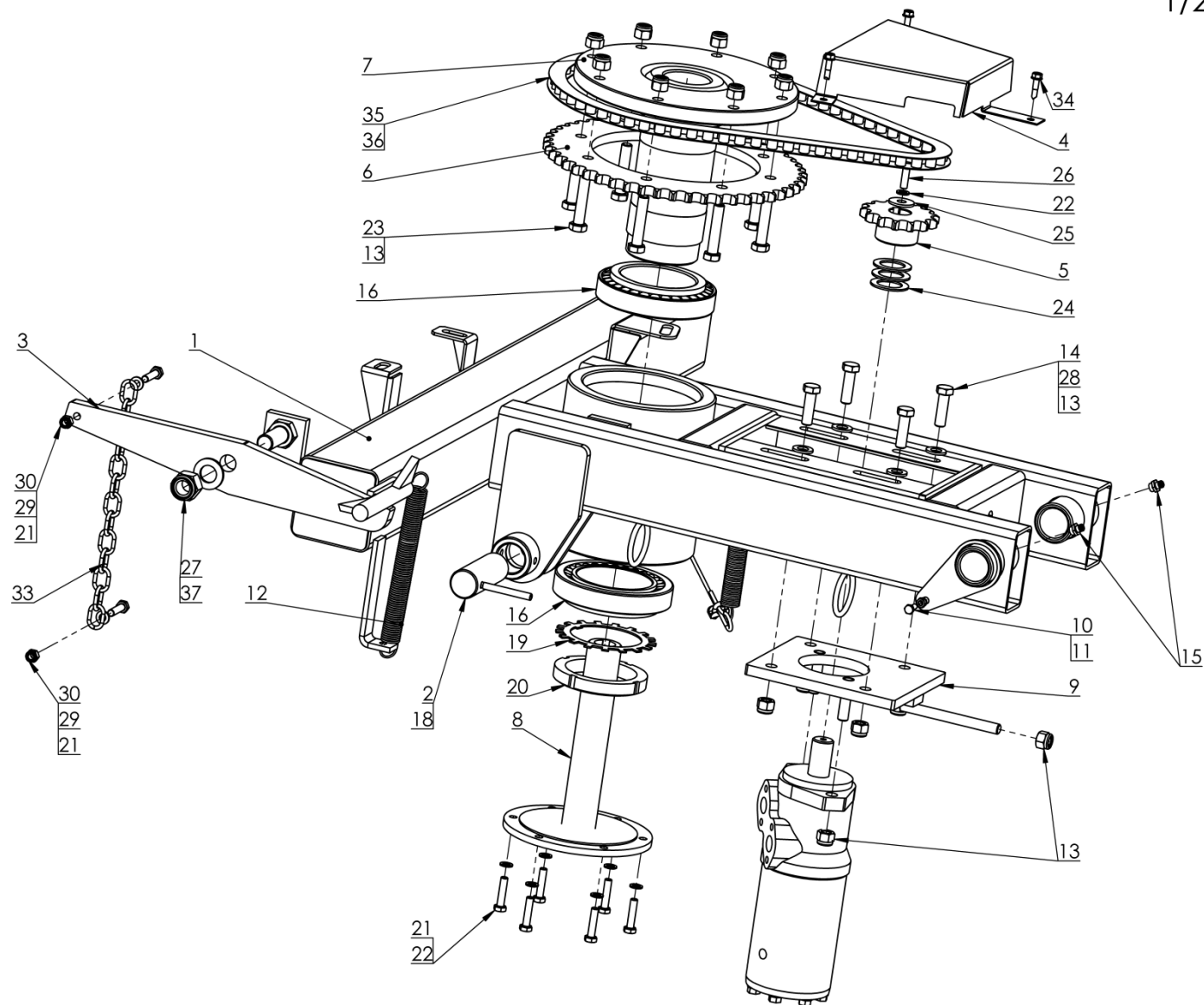
Tabela 1

<b>RAMA DOLNA KPL.</b>			
Nr na rys.	Nazwa zespołu lub części	Nr rysunku lub indeks	Ilość (szt.)
1	Oś kpl.	Z-593 01.01.00	1
2	Rama dolna	Z-593E 01.02.00.3	1
3	Sworzeń I	Z-593 01.00.03	2
4	Sworzeń II	Z-593 01.00.04	2
5	Sworzeń III	Z-593 01.00.05	1
6	Sworzeń IV	Z-593 01.00.06.1	3
7	Sworzeń V	Z-593 01.07.00.1	1
8	Sworzeń zaczepu	Z-593 01.08.00.1	1
9	Odbojnik gumowy	POD-TSZ-0000007-1	2
10	Dźwignia II	Z-577 00.05.00	1
11	Dźwignia I	Z-593 01.11.00.1	1
12	Sworzeń VI	Z-593 01.12.00	1
13	Wspornik lampy	Z-593E 01.03.00	2
14	Ośłona lampy	Z-593E 01.04.00	2
15	Wspornik światła przedniego I	Z-593 01.00.15	1
16	Wspornik światła przedniego II	Z-593 01.16.00	1
17	Półoś	Z-593 01.01.04	2
18	Stopka regulowana	Z-237 00.28.00	1
19	Docisk stopki	Z-237 01.28.00	1
20	Sprężyna II (sprężyna maz-2048)	23S1,5/20/160	1
21	Koło 26.5x14.00-12 K-507	POD-KOJ-000047	2
22	Śruba M16x120 8.8 PN/M-82101	23S16/120 8.8 82101 OC	8
23	Nakrętka M16 PN/M-82175	23N16OC	8
24	Kołek sprężysty Ø8x60 PN/M-85023	POD-ELZ-000009-1	9
25	Kołek sprężysty Ø8x70 PN/M-85023	POD-ELZ-000020-1	1

Tabela 1 c.d.

RAMA DOLNA KPL.			
Nr na rys.	Nazwa zespołu lub części	Nr rysunku lub indeks	Ilość (szt.)
26	Kołek sprężysty Ø6x45 PN/M-85023	23K6/45	1
27	Smarowniczką prostą M6x1 PN/M-86002	23SM	1
28	Smarowniczką prostą M10x1 PN/M-86002	23SM10/1	1
29	Smarowniczką prostą M8x1 PN/M-86002	23SM8	1
30	Śruba M12x30 8.8 PN/M-82105	23S12/30OC 8,8	2
31	Podkładka okr. M8 PN/M-82005	23P8OOC	4
32	Zawleczką spr. pojedynczą Ø4 DIN 11024	23ZRFI4	1
33	Śruba M8x16 8.8 PN/M-82105	23S8/16 8,8 82105 OC	16
34	Podkładką sprężystą M8 PN/M-82175	23P8SPOC	8
35	Śruba M16x60 8.8 PN/M-82105	23S16/60	4
36	Nakrętką M16 PN/M-82144	23N16OC	4
37	Śruba M8x20 8.8 PN/M-82105	23S8/20OC 8,8	4
38	Nakrętką M8 PN/M-82175	23NS8OC	8
39	Nakrętką kulistą M16x1,5 DIN 74361A	-	10

Rama ruchoma kpl.  
1/2



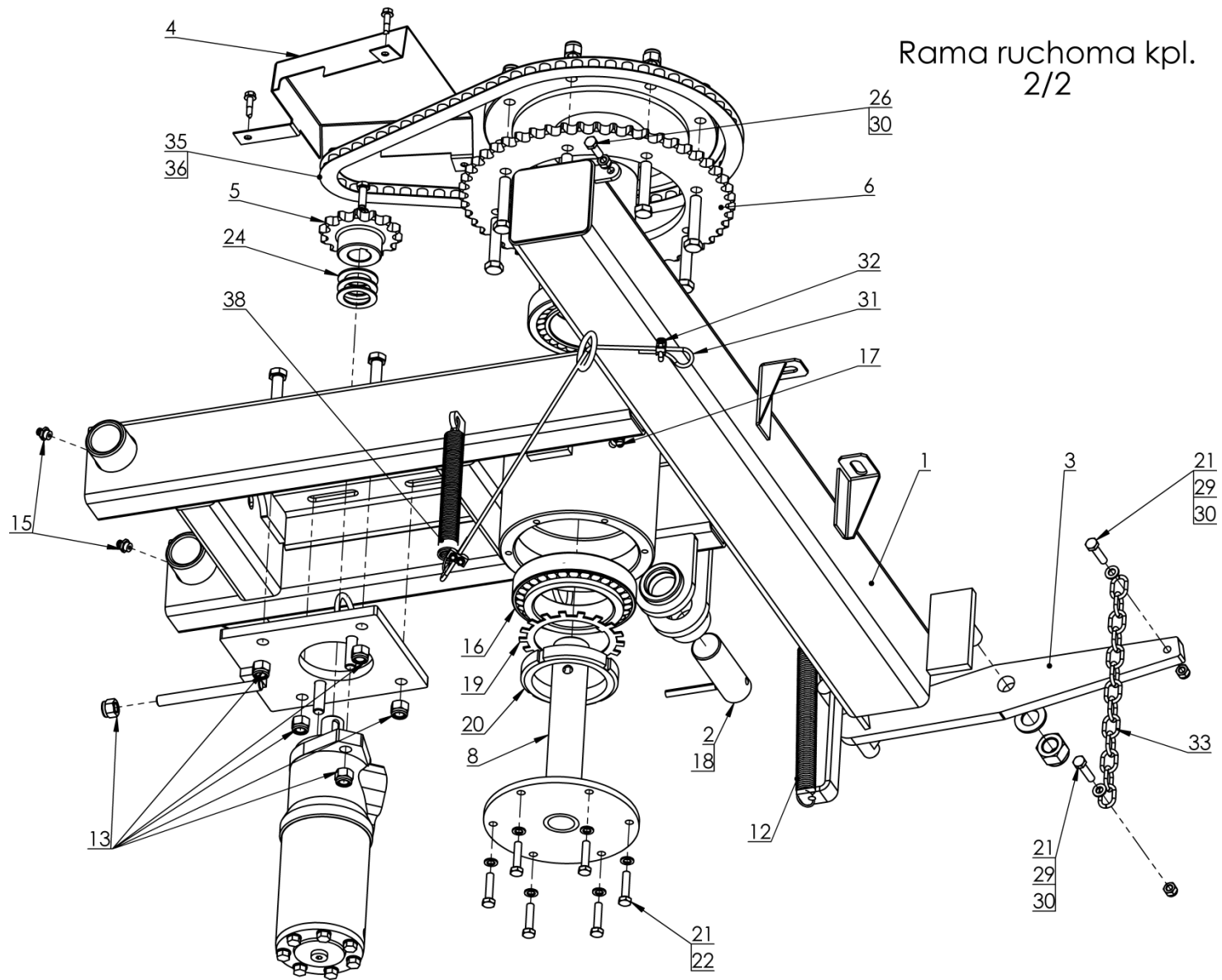




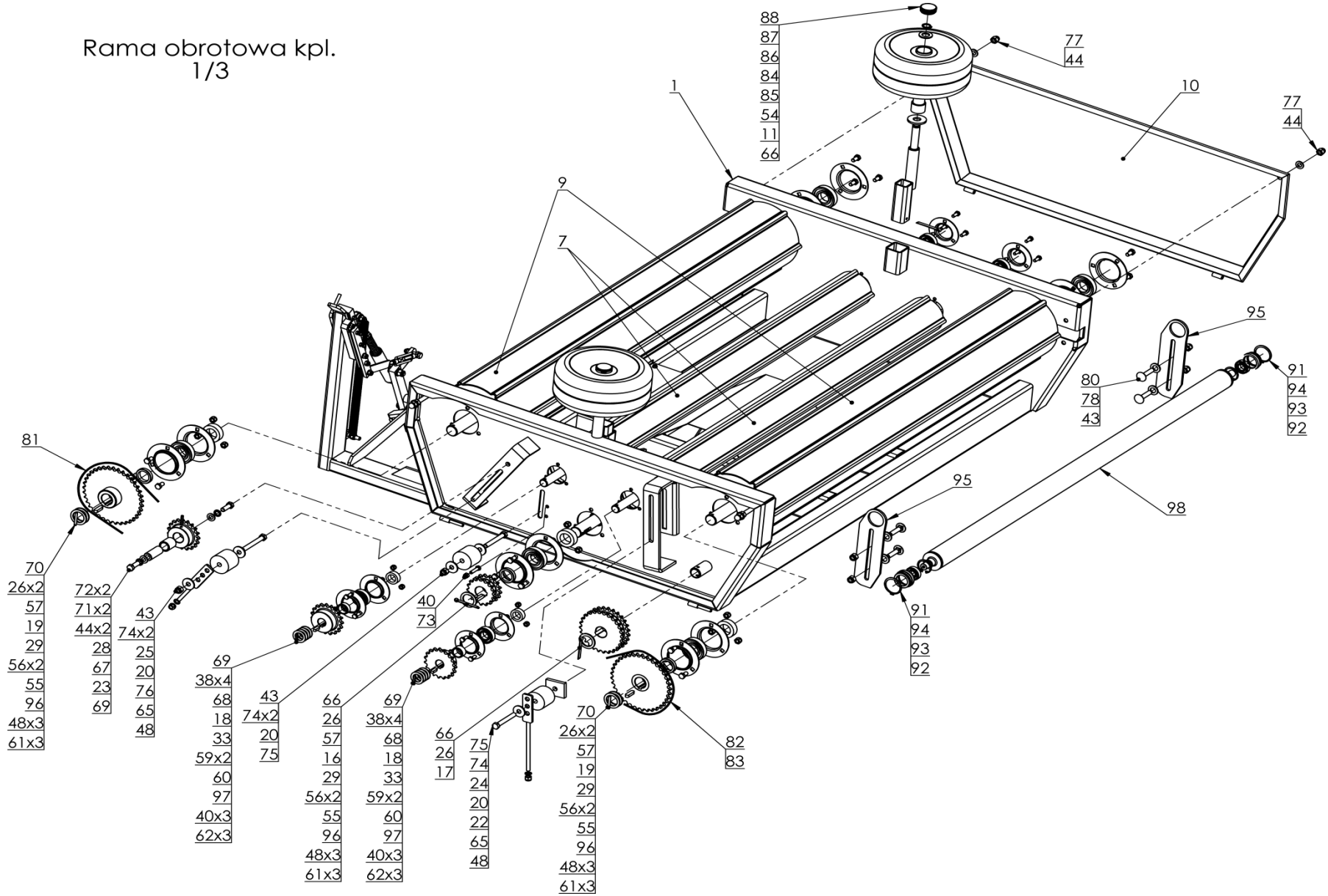
Tabela 2

<b>RAMA RUCHOMA KPL.</b>			
Nr na rys.	Nazwa zespołu lub części	Nr rysunku lub indeks	Ilość (szt.)
1	Rama ruchoma	Z-593E 02.00.00.1	1
2	Sworzeń siłownika	Z-593 02.00.02.1	1
3	Dźwignia kpl.	Z-593 02.03.00	1
4	Ośłona przekładni	Z-593 02.00.04	1
5	Koło łańcuchowe Z-14	25KLZ-237 00.00.12	1
6	Koło łańcuchowe Z-50	25KLZ-237 00.00.14	1
7	Czop kpl.	Z-237 00.15.00	1
8	Ośka kpl.	Z-237 16.00.00	1
9	Wspornik silnika	Z-577 00.10.00	1
10	Śruba M6x16 8.8 PN/M-82105	23S6/12OC 8,8	1
11	Nakrętka M6 PN/M-82175	23NS6OC	1
12	Sprężyna II	23SP/2/20/200	1
13	Nakrętka M12 PN/M-82175	23NS12OC	15
14	Śruba M12x40 8.8 PN/M-82105	23S12/40OC 8,8	4
15	Smarowniczką M10x1 PN/M-86002	23SM10/1	2
16	Łożysko stożkowe 32018 XA	25L32018	2
17	Smarowniczką M10x1 kąt 90° PN/M-82003	25L32018	1
18	Kolek spr. Ø8x60 PN/M-85023	POD-ELZ-000009-1	1
19	Podkładka łożyskowa MB17	25PL	1
20	Nakrętka łożyskowa KM17	25L17KM	1
21	Śruba M8x35 8.8 PN/M-82105	23S8/25OC8.8	8
22	Podkładka spr. M8 PN/M-82008	23P8SPOC	7
23	Śruba M12x60 8.8 PN/M-82101	23S12/60OC 8,8	8
24	Podkładka Ø30	Z-593 02.00.06	3
25	Podkładka M10 PN/M-82030	23P10 OC030	1

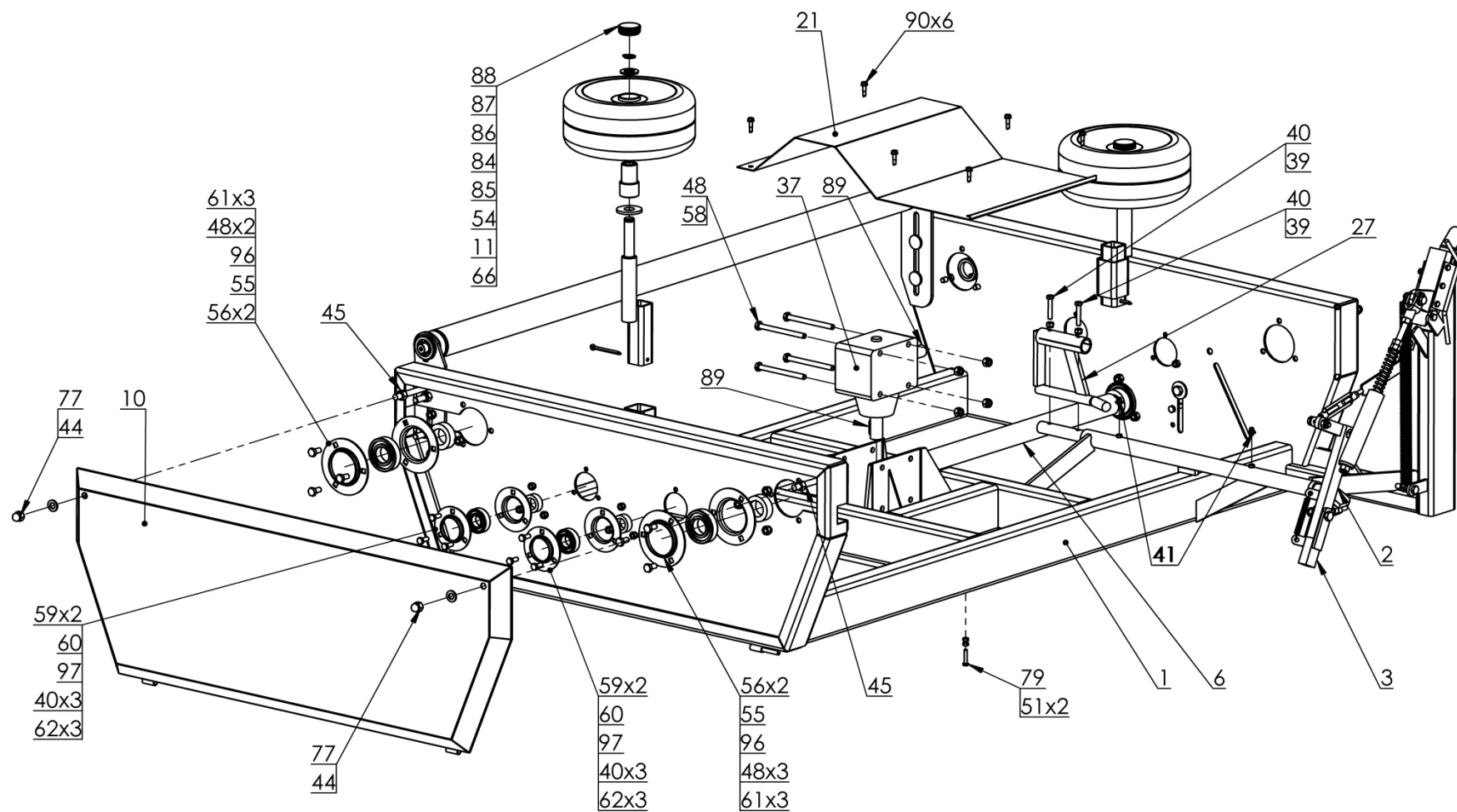
Tabela 2 c.d.

<b>RAMA RUCHOMA KPL.</b>			
Nr na rys.	Nazwa zespołu lub części	Nr rysunku lub indeks	Ilość (szt.)
26	Śruba M8x25 8.8 PN/M-82105	23S8/25OC8.8	2
27	Nakrętka M20 PN/M-82175	23NS20OC 82175	1
28	Podkładka M12 PN/M-82005	23P12OC	4
29	Podkładka M8 PN/M-82005	23P8OOC	2
30	Nakrętka M8 PN/M-82175	23NS8OC	3
31	Linka $\varnothing 4$	23LS4	L=850 mm
32	Zacisk linowy	23ZL	2
33	Łańcuch techniczny oc 6,0x20,4x31,3 DIN766	POD-LAN-000051	L=750 mm
34	Wkręt samowiercący 6,3x25 łeb na klucz	28W6,3x25 OC	3
35	Łańcuch rolkowy 12B1 63 ogn. PN/M-84168	POD-LAN-000053	1
36	Złącze ogniwo proste 12B1 PN/M-821468	POD-LAN-000004-1	1
37	Podkładka M20 PN/M-82005	23P20OOC	1
38	Sprężyna I	23S1,5/20/160	1

Rama obrotowa kpl.  
1/3



Rama obrotowa kpl.  
2/3



Rama obrotowa kpl.  
3/3

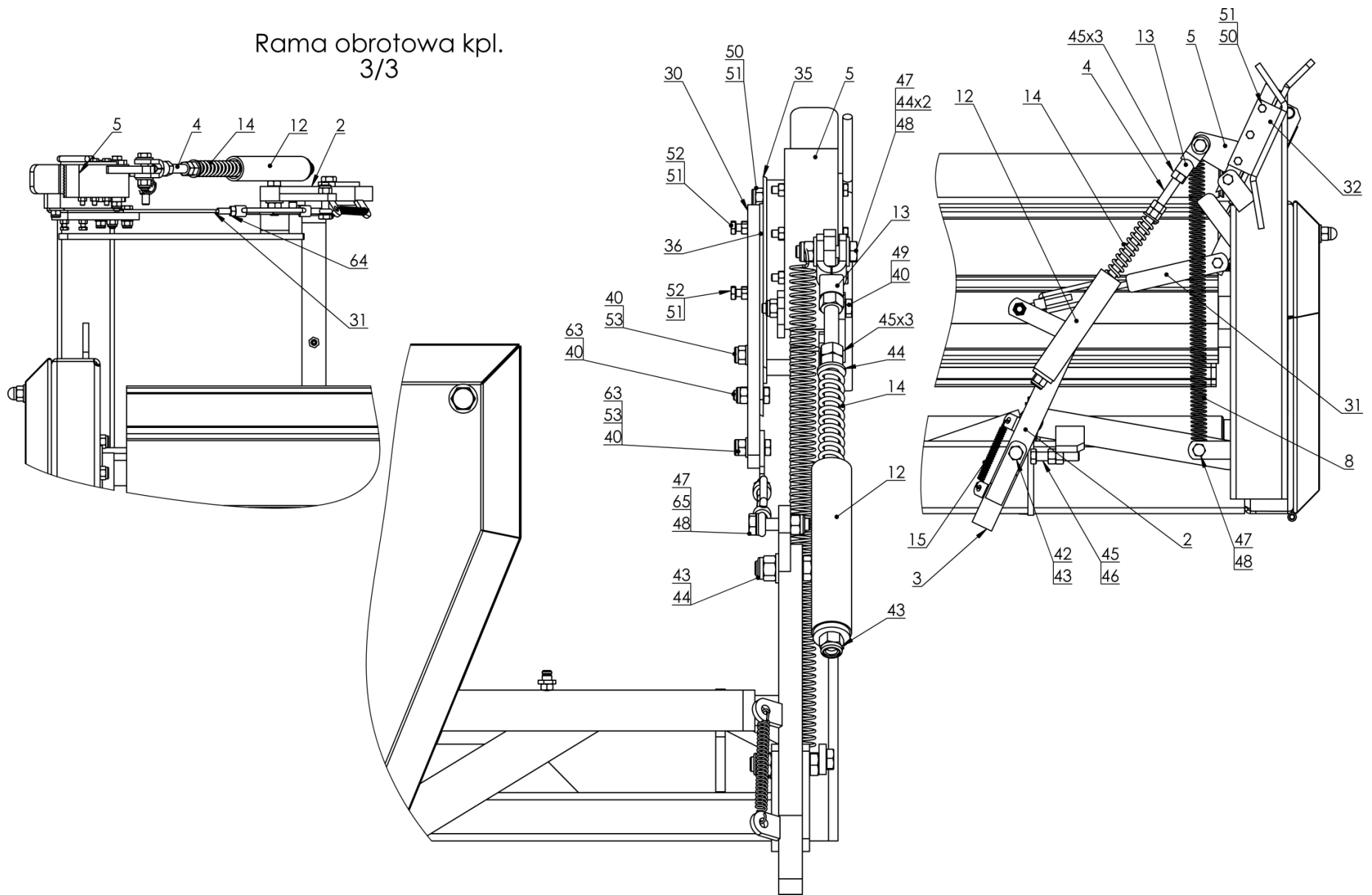


Tabela 3

<b>RAMA OBROTOWA KPL.</b>			
Nr na rys.	Nazwa zespołu lub części	Nr rysunku lub indeks	Ilość (szt.)
1	Rama obrotowa	Z-593E 03.01.00	1
2	Zatrask	Z-593 03.02.00	1
3	Zatrask II	Z-593 03.03.00	1
4	Pręt M12	Z-593 03.00.04	1
5	Docisk kpl.	Z-593 03.05.00	1
6	Wałek napędu koła Z-17	Z-593 03.00.06.1	1
7	Wałek cienki	Z-593 03.08.00	2
8	Sprężyna II	23SP/2/20/200	1
9	Wałek gruby	Z-593 03.09.00	2
10	Ośłona boczna	Z-593 03.10.00	2
11	Wspornik koła bocznego	Z-593 03.11.100	2
12	Rura kpl.	Z-237 33.03.100	1
13	Ucho ciągną	Z-237 33.02.02	1
14	Sprężyna II	23SS3/22/230	1
15	Sprężyna II	23S1,5/10/80	1
16	Koło łańcuchowe Z-17	25KLZ-237 33.00.12	1
17	Koło łańcuchowe Z-27	25KLZ-237 33.00.15	1
18	Koło łańcuchowe Z-19	25KLZ-237 33.17.16	2
19	Koło Z-37	25KLZ-237 33.17.00	2
20	Napinacz łańcucha I	Z-237 33.00.27	3
21	Ośłona przekładni	Z-237 33.00.31	1
22	Kostka M12	Z-237 33.00.32	1
23	Koło łańcuchowe Z-19	25KLZ-237 33.00.48	1
24	Naciąg II napinacza	Z-237 33.64.00	1
25	Naciąg I napinacza	Z-237 33.66.00	1
26	Podkładka I	Z-237 33.00.14	6

<b>RAMA OBROTOWA KPL.</b>			
Nr na rys.	Nazwa zespołu lub części	Nr rysunku lub indeks	Ilość (szt.)
27	Dźwignia obcinaka	Z-577 03.06.00	1
28	Oś koła Z-19	Z-237 33.00.10	1
29	Tulejka dystansowa II	Z-237 33.00.13	3
30	Obsada noża ruchomego	Z-577 03.17.51.1	1
31	Cięgno kpl.	Z-577 03.17.06	1
32	Docisk wstępny	Z-577 03.17.80	1
33	Tulejka dystansowa III	Z-237 33.00.22	1
34	Tulejka dystansowa IV	Z-237 33.00.24	1
35	Nóż stały	25NO	1
36	Nóż ruchomy	25NO	1
37	Przekładnia kąтова 1:1,9	25PPS	1
38	Podkładka V	Z-237 33.00.25	8
39	Śruba M8x45 8.8 PN/M-82105	23S8/45OC 8,8	2
40	Nakrętka M8 PN/M-82175	23NS8OC	20
41	Smarownicza prosta M6x1 PN/M-86002	23SM	2
42	Śruba M12x50 8.8 PN/M-82105	23S12/50OC	1
43	Nakrętka M12 PN/M-82175	23NS12OC	10
44	Podkładka M12 PN/M-82005	23P12OC	10
45	Nakrętka M12 PN/M-82144	23N12OC	8
46	Śruba M12x60 8.8 PN/M-82101	23S12/60OC 8,8	1
47	Śruba M10x45 8.8 PN/M-82105	23S10/45OC	3
48	Nakrętka M10 PN/M-82175	23NS10OC	24
49	Śruba M8x70 8.8 PN/M-82101	23S8/70OC	1
50	Śruba M6x60 8.8 PN/M-82101	23S6/60OC 8,8	3
51	Nakrętka M6 PN/M-82144	23N6OC	7
52	Śruba M6x20 8.8 PN/M-82105	23S6/20	2

RAMA OBROTOWA KPL.			
Nr na rys.	Nazwa zespołu lub części	Nr rysunku lub indeks	Ilość (szt.)
53	Podkładka M8 PN/M-82005	23P8OOC	2
54	Podkładka M20 PN/M-82030	POD-ELZ-000459	2
55	Łożysko FD207 2RS	25L207	5
56	Oprawa łożyskowa P-207	25OP207	10
57	Wpust pryzmatyczny 10x8x36 PN/M-85005	23WP10/8/36	3
58	Śruba M10x120 8.8 PN/M-82101	23S10/120OC	4
59	Oprawa łożyskowa P-205	25OP205	8
60	Łożysko FD205 2RS	25L205	4
61	Śruba M10x20 8.8 PN/M-82105	23S10/20OC 8,8	15
62	Śruba M8x20 8.8 PN/M-82105	23S8/20OC 8,8	12
63	Śruba M8x25 8.8 PN/M-82105	23S8/25OC8,8	2
64	Nakrętka M8 PN/M-82144	23N8OC	1
65	Podkładka M10 PN/M-82005	23P10 82005	4
66	Zawlecza Ø6,3x63 PN/M-82001	23Z6/63	4
67	Tuleja samosmarna 25H7/32,6x35	25T25/32,6/35	1
68	Wpust pryzmatyczny 8x7x25 PN/M-85005	23WP8/7/25	2
69	Kołek spr. Ø6x32 PN/M-85023	23K6/32	3
70	Kołek spr. Ø6x45 PN/M-85023	23K6/45	2
71	Podkładka M12 PN/M-82008	23P12SP	2
72	Śruba M12x35 8.8 PN/M-82105	23S12/35OC 8,8	2
73	Śruba M8x35 8.8 PN/M-82105	23S8/35OC 8,8	1
74	Podkładka M12 PN/M-82030	23P12OOC	5
75	Śruba M12x90 8.8 PN/M-82101	23S12/90 101OC	2
76	Śruba M12x100 8.8 PN/M-82101	23S12/100OOC 8,8	1
77	Nakrętka M12 PN/M-82181	23N12KOL	4
78	Podkładka M16 PN/M-82005	23P16OOC	4



<b>RAMA OBROTOWA KPL.</b>			
Nr na rys.	Nazwa zespołu lub części	Nr rysunku lub indeks	Ilość (szt.)
79	Śruba M6x30 PN/M-82105	23S6/30 8.8 82105OC	1
80	Śruba M12x35 PN/M-82406	POD-ELZ-000486	4
81	Łańcuch rolkowy 10B-1-99 WZ PN77/M-84168	25LO10B1 99OGN.	1
82	Łańcuch rolkowy 10B-1-93 PN77/M-84168	25LO10B1 93OGN	1
83	Ogniwo złączne proste 10B1 PN77/M-84168	25LO10P	1
84	Koło boczne	Z-552 05.02.00	2
85	Tulejka koła	Z-552 05.00.03	2
86	Podkładka M20 PN/M-82005	23P20OOC	2
87	Seger zewnętrzny Z-20 PN/M-85111	23SZ20	2
88	Zaślepka $\varnothing 45$ mm 111610	POD-TSZ-000066	2
89	Wpust pryzmatyczny 8x7x32 PN/M-85005	23WP8/7/36	2
90	Wkręt samowiercący 6,3x25 łeb na klucz	28W6,3x25 OC	6
91	Seger zewnętrzny Z-50 PN/M-85111	23SZ50	2
92	Seger wewnętrzny W-42 PN/M-85111	23SW42	2
93	Łożysko 604 2RS	25L6004	2
94	Obsada wałka	25ZSZ-577 02.00.25	2
95	Mocowanie zderzaka	Z-593 03.00.13	2
96	Tuleja zabezpieczająca FD207 (kpl. z łożyskiem FD207)	25L207	5
97	Tuleja zabezpieczająca FD205 (kpl. z łożyskiem FD205)	25L205	4
98	Rura kpl.	Z-593 03.12.00	1

# Ramię załadownicze kpl.

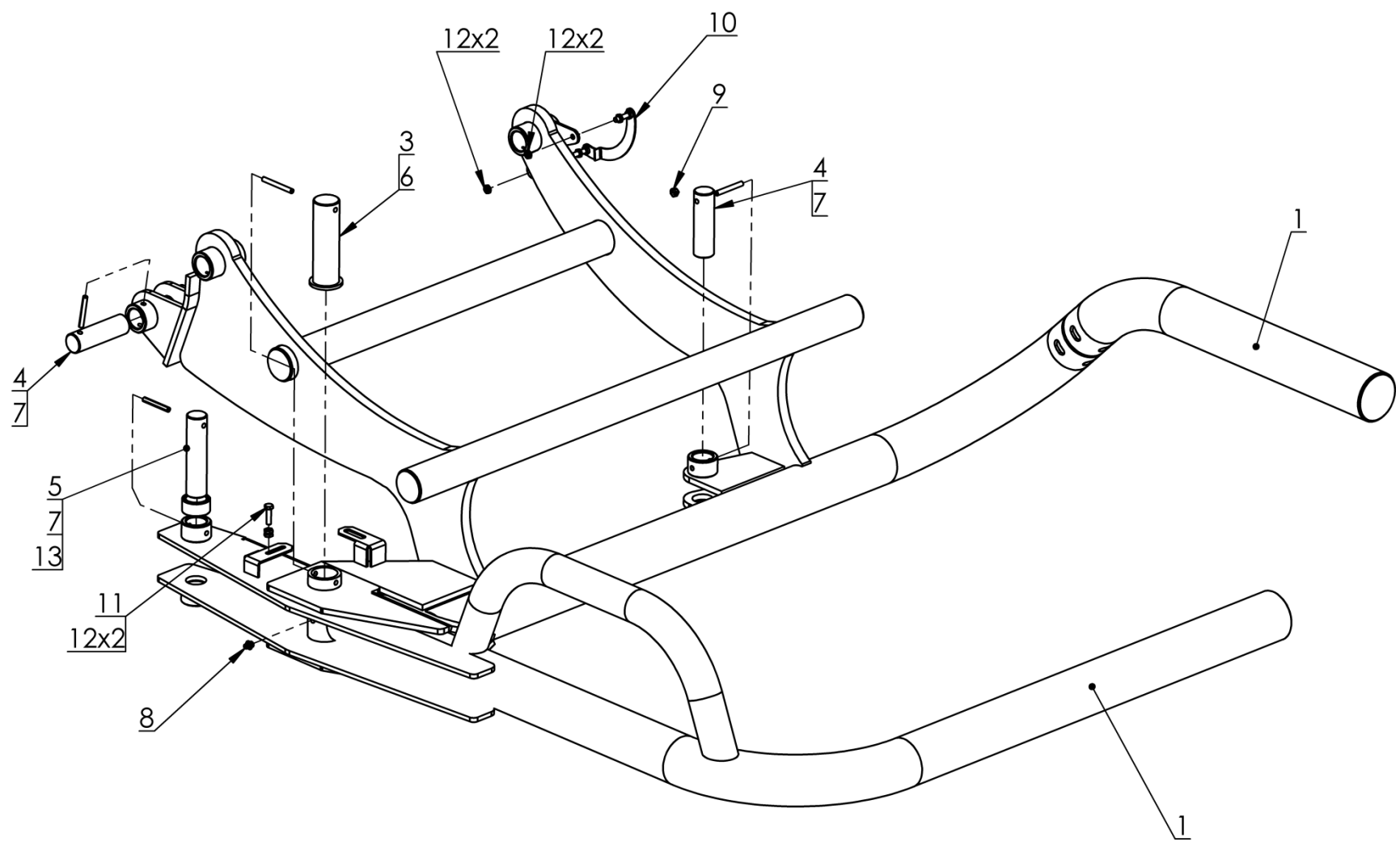


Tabela 4

<b>RAMIĘ ZAŁADOWCZE KPL.</b>			
Nr na rys.	Nazwa zespołu lub części	Nr rysunku lub indeks	Ilość (szt.)
1	Ramię I	Z-593E 04.01.00	1
2	Ramię II	Z-593E 04.02.00	1
3	Sworzeń I	Z-593 04.03.00	1
4	Sworzeń II	Z-593 04.00.04.1	2
5	Sworzeń III	Z-593 04.00.05.1	1
6	Kołek spr. $\varnothing 8 \times 70$ PN/M-82023	POD-ELZ-000020-1	1
7	Kołek spr. $\varnothing 8 \times 60$ PN/M-82023	POD-ELZ-000009-1	3
8	Smarowniczką prostą M10x1 PN/M-86002	23SM10/1	1
9	Smarowniczką prostą M6x1 PN/M-86002	23SM	2
10	Aktywator czuj. załadunku	Z-593E 04.05.00	1
11	Śruba M8x30 PN/M-82105	23S8/30OC 8,8	1
12	Nakrętka M8 PN/M-82144	23N8OC	6
13	Tulejka dystansowa	Z-593 04.00.06	1

# URZĄDZENIE DO STAWIANIA BEL

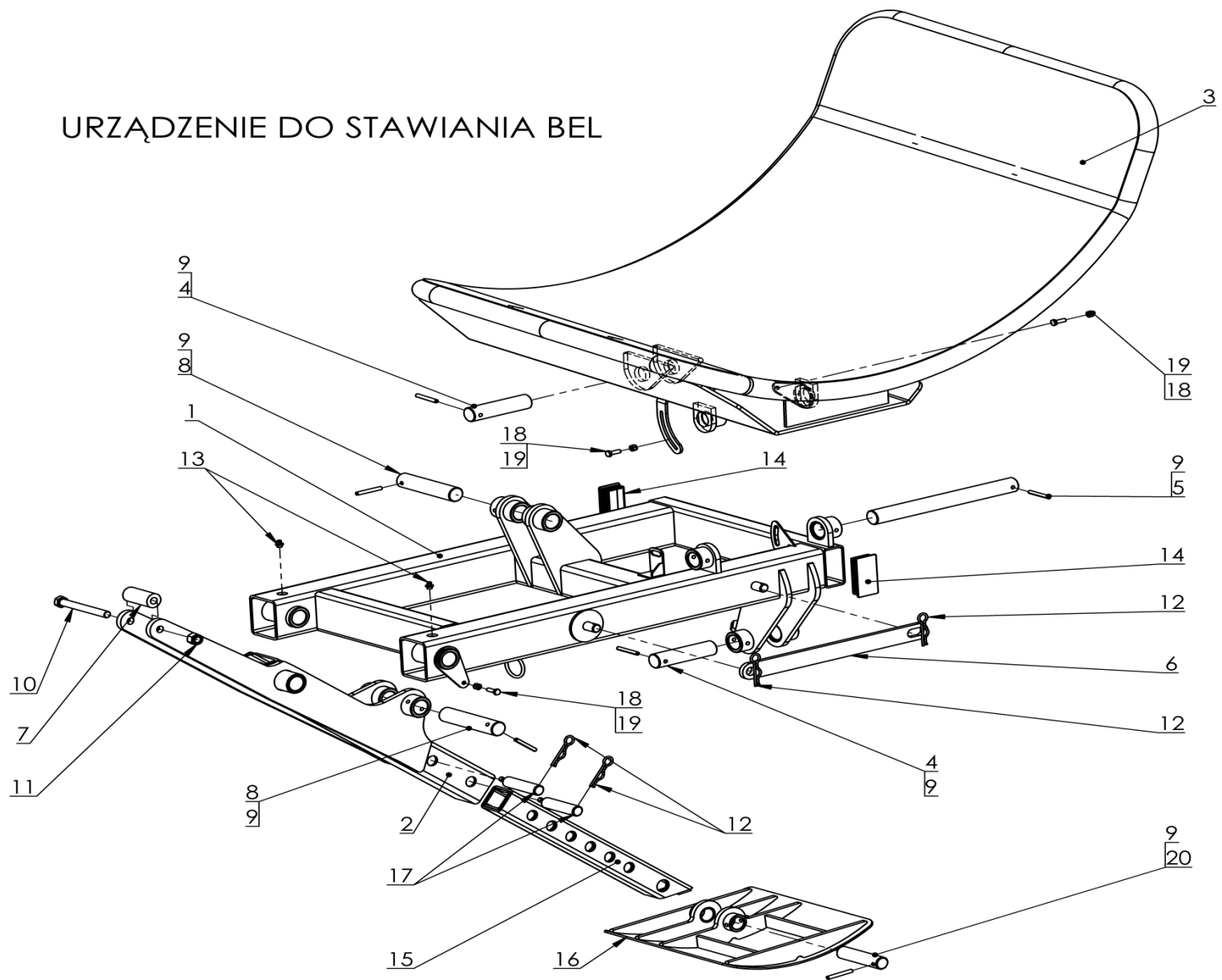


Tabela 5

URZĄDZENIE DO STAWIANIA BEL			
Nr na rys.	Nazwa zespołu lub części	Nr rysunku lub indeks	Ilość (szt.)
1	Rama urządzenia	Z-593E 05.01.00.1	1
2	Ramię stopy	Z-593E 05.02.00.2	1
3	Kołyska	Z-593E 05.03.00.2	1
4	Sworzeń I	Z-593 05.00.04.1	2
5	Sworzeń kołyski	Z-593 05.00.05	1
6	Zabezpieczenie	Z-593 05.00.06.1	1
7	Rolka	Z-593 05.00.07	1
8	Sworzeń IV	Z-593 01.00.06.1	2
9	Kołek spr. Ø8x60 PN/M-85023	POD-ELZ-000009-1	6
10	Śruba M16x140 8.8 PN/M-82101	23S16/140OC 8.8	1
11	Nakrętka M16 PN/M-82175	23NS16OC	1
12	Zawleczka spr. pojedyncza Ø4 DIN 11024	23ZRFI4	4
13	Smarowniczką prosta M10x1 PN/M-86002	23SM10/1	3
14	Wkład do rurek prostokątnych 100x50	23WRP	2
15	Ramię regulacji kpl.	Z-593E 05.04.00	1
16	Stopa kpl.	Z-593E 05.05.00	1
17	Sworzeń zab. stopy kpl.	Z-593E 05.06.00	2
18	Śruba M8x25 PN/M-82105	23S8/25OC8.8	2
19	Nakrętka M8 PN/M-82175	23NS8OC	2
20	Sworzeń	Z-593E 05.00.09	1

ZACZEP KPL.

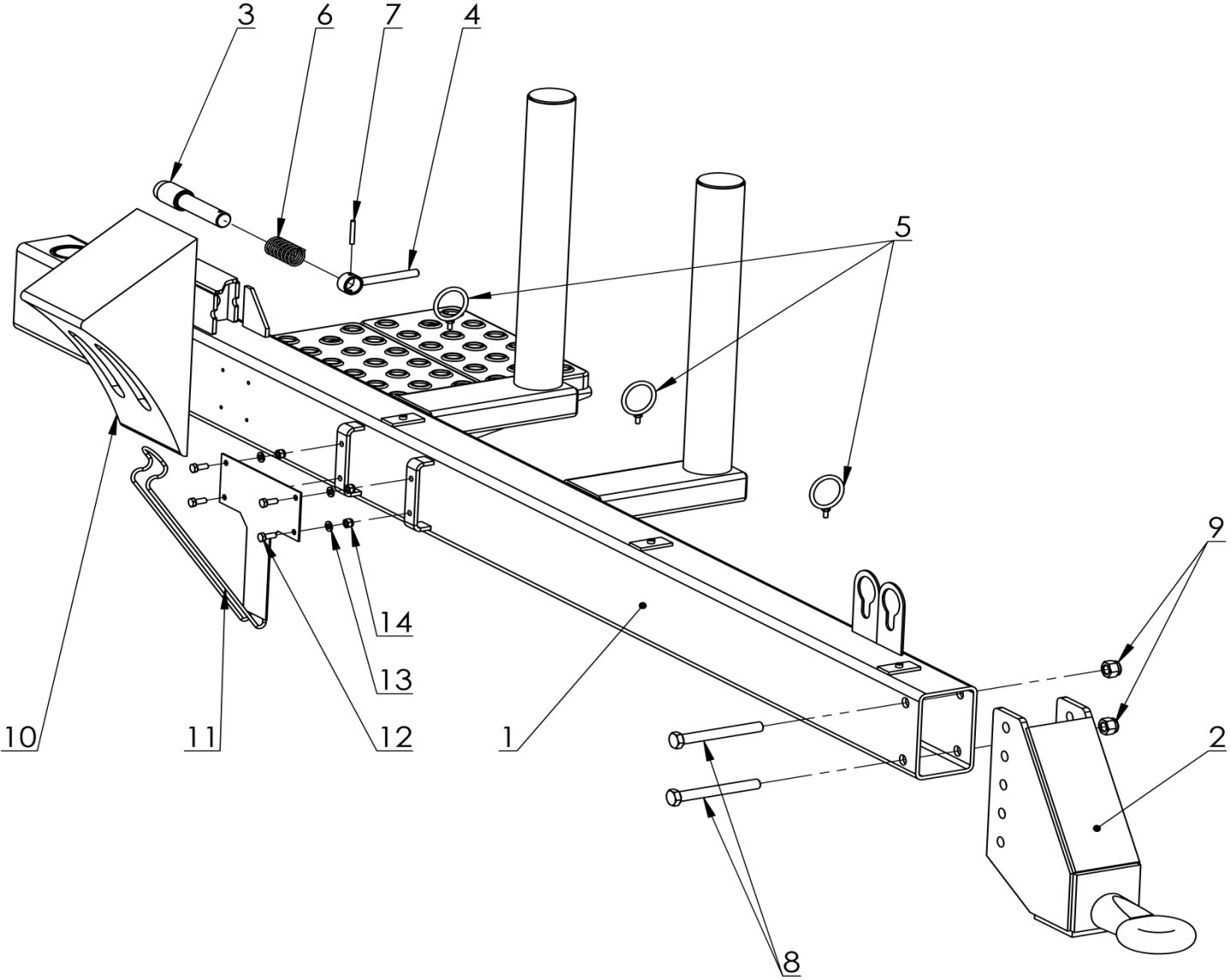
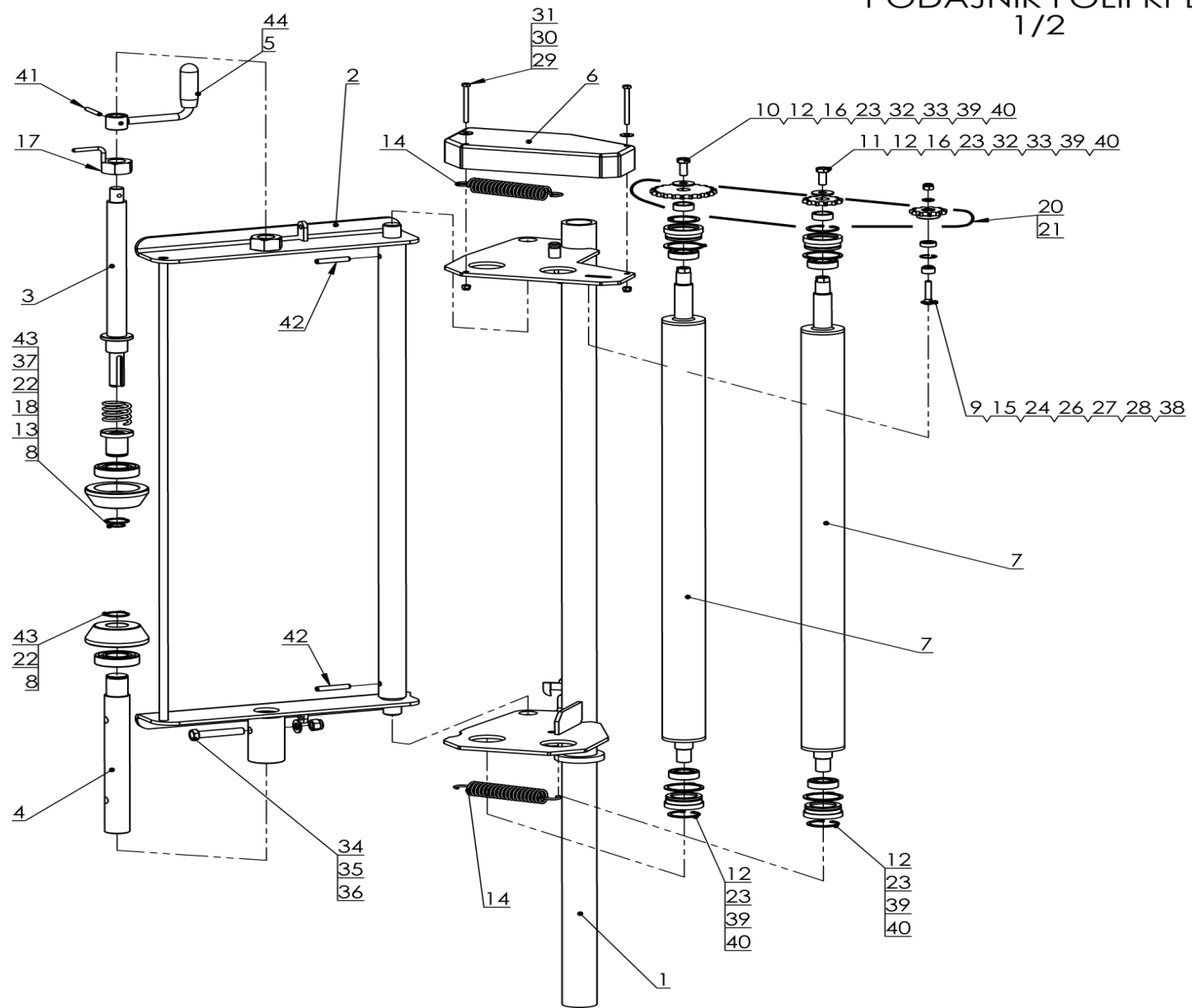


Tabela 6

<b>ZACZEP KPL.</b>			
Nr na rys.	Nazwa zespołu lub części	Nr rysunku lub indeks	Ilość (szt.)
1	Zaczepek I	Z-593E 06.01.00.1	1
2	Zaczepek II	Z-593E 06.02.00	1
3	Sworzeń blokujący	Z-593 06.00.03	1
4	Rączka	Z-593 06.04.00	1
5	Mocowanie	Z-593 06.05.00	3
6	Sprężyna blokady	POD-SPR-000050	1
7	Kołek spr. Ø6x40 PN/M-85023	23K6/40	1
8	Śruba M16x140 8.8 PN/M-82101	23S16/140OC 8.8	2
9	Nakrętka M16 PN/M-82175	23NS16OC	2
10	Klin pod koło	POD-OGL-000027-1	1
11	Uchwyt klina	POD-OGL-000028-1	1
12	Śruba M8x20 8.8 PN/M-82105	23S8/20OC 8,8	4
13	Podkładka M8 PN/M-82005	23POOC	4
14	Nakrętka M8 PN/M-82175	23NS8OC	4

PODAJNIK FOLII KPL.  
1/2





PODAJNIK FOLII KPL.  
2/2

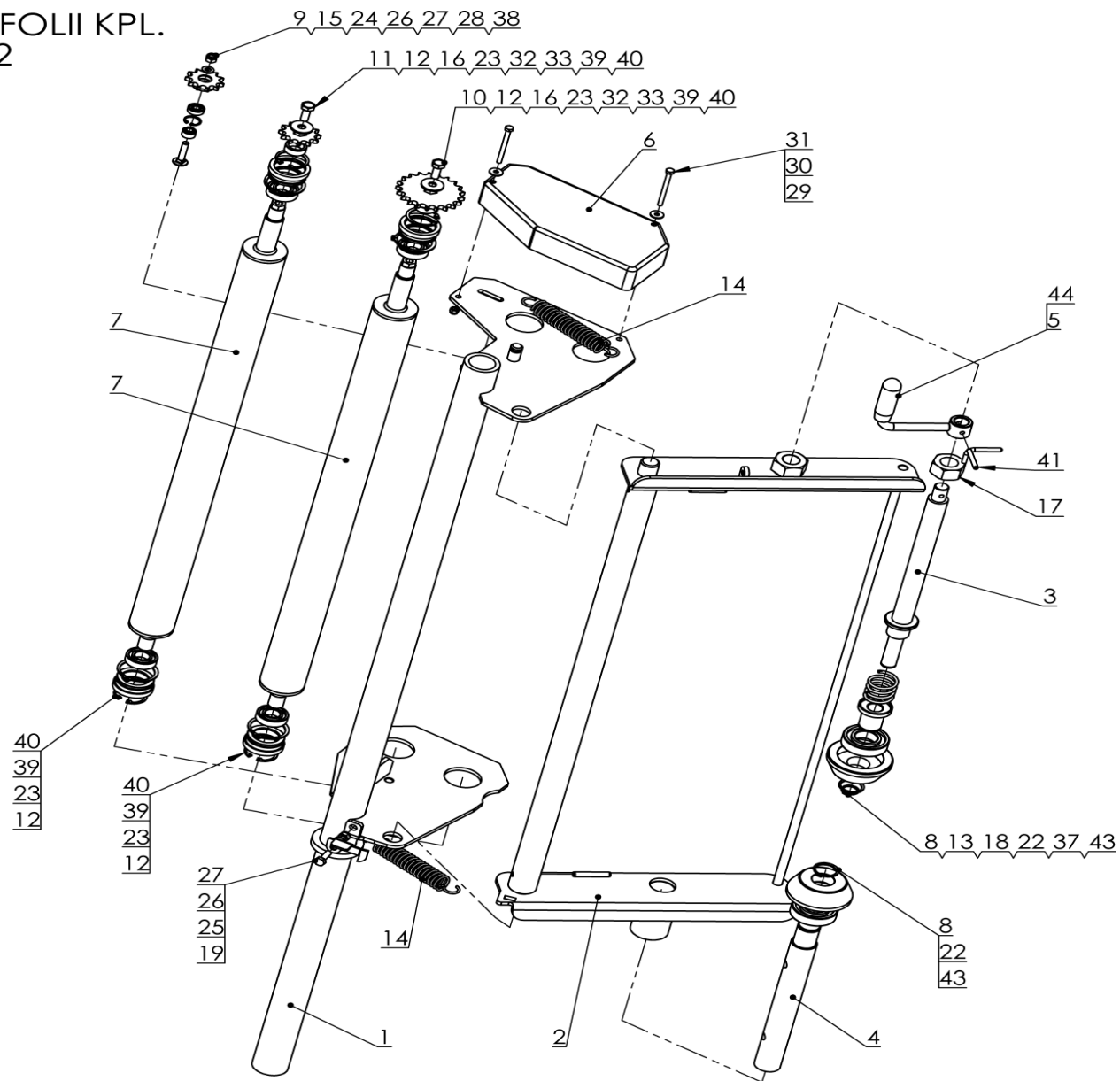
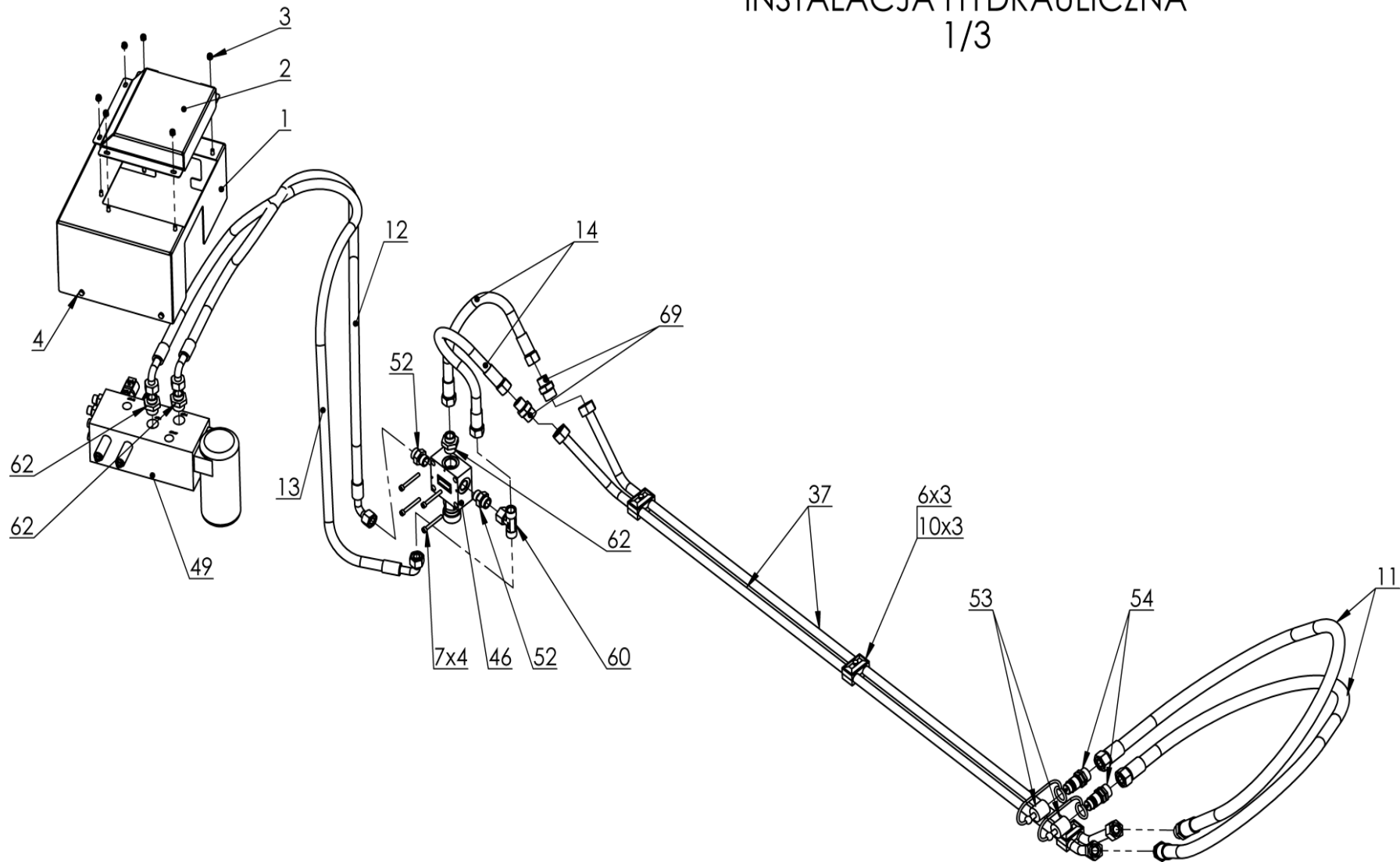


Tabela 7

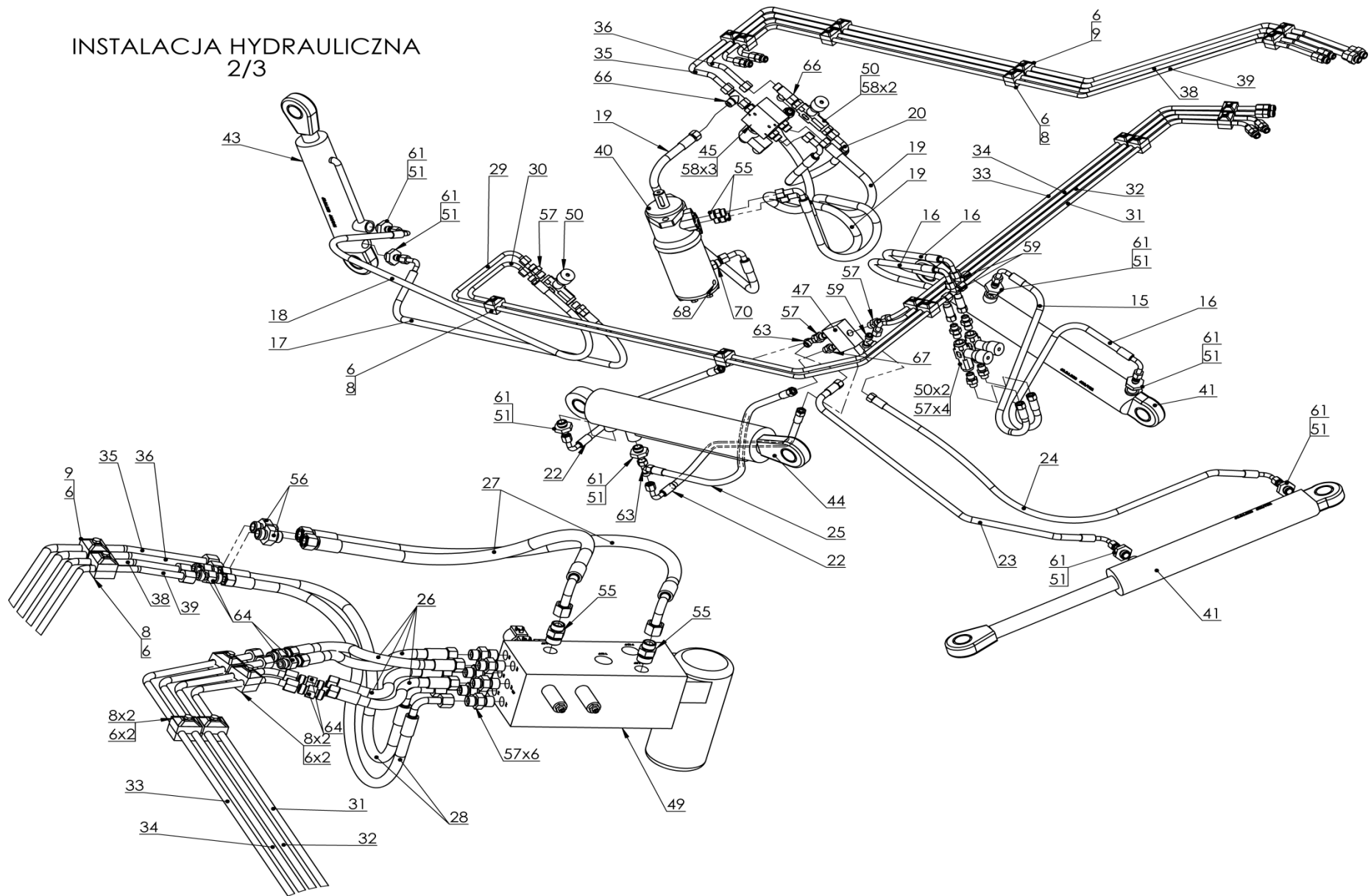
<b>PODAJNIK FOLII KPL.</b>			
Nr na rys.	Nazwa zespołu lub części	Nr rysunku lub indeks	Ilość (szt.)
1	Wspornik mocowania	Z-593 07.01.00	1
2	Wspornik folii kpl.	Z-593 02.02.00	1
3	Śruba regulacyjna ver. 2	25OSRZ-560 02.36.00/1	1
4	Wałek dolny	25WDZ-560 02.00.35/1	1
5	Rączka kpl.	Z-560 02.37.00.1	1
6	Pokrywka	POD-TSZ-000033	1
7	Wałek napinacza kpl.	Z-560 02.24.00	2
8	Docisk górny	Z-560 02.00.41.1	2
9	Koło łańcuchowe Z-11	25KLZ-560 02.00.09	1
10	Koło łańcuchowe Z-21	25KLZ-560 02.00.32	1
11	Koło łańcuchowe Z-12	25KLZ-560 02.00.030	1
12	Obsada wałka	25ZSZ-577 02.00.25	4
13	Sprężyna podajnika II	23S4/32/50	1
14	Sprężyna I	23SPN3/23/135 MAZ1771/1	2
15	Tulejka dystansowa II	25ZSZ-577 02.00.08	1
16	Tulejka dystansowa III	25TDZ-560 02.00.26	2
17	Przeciwnakrętka M27	Z-560 02.38.00	1
18	Tulejka	25TZ-560 02.00.31	1
19	Blokada	Z-560 02.00.04	1
20	łańcuch rolkowy 08B-1-43 PN77/M-84168	25LO08B1 43OGN	1
21	Ogniwo złączne proste 08B1 PN77/M-84168	25LO08P	1
22	łożysko 6206 2RS	25L6206	2
23	łożysko 6004 2RS	25L6004	4
24	łożysko 608 2RS	25L608 2RS	1
25	Śruba M8x30 8.8 PN/M-82105	23S8/30OC 8,8	1
26	Nakrętka M8 PN/M-82175	23NS8OC	2

PODAJNIK FOLII KPL.			
Nr na rys.	Nazwa zespołu lub części	Nr rysunku lub indeks	Ilość (szt.)
27	Podkładka M8 PN/M-82005	23P80OC	2
28	Śruba M8x40 8.8 PN/M-82406	23S8/40P	1
29	Śruba M6x60 8.8 PN-82101	23S6/60OC 8.8	2
30	Nakrętka M6 PN/M-82175	23NS6OC	2
31	Podkładka M6 PN/M-82030	23P6OC030	2
32	Śruba M10x25 8.8 PN/M-82105	23S10/25OC 8,8	2
33	Podkładka M10 PN/M-82030	23P10 OC030	2
34	Śruba M12x70 8.8 PN/M-82101	23S12/70OC 8,8	1
35	Nakrętka M12 PN/M-82175	23NS12OC	1
36	Podkładka M12 PN/M-82005	23P12OC	1
37	Seger zewnętrzny Z-20 PN/M-85111	23SZ20	1
38	Seger wewnętrzny W-22 PN/M-85111	23SW22	1
39	Seger wewnętrzny W-42 PN/M-85111	23SW42	4
40	Seger zewnętrzny Z-50 PN/M-85111	23SZ50	4
41	Kołek spr. Ø6x45 PN/M-85023	23K6/45	1
42	Kołek spr. Ø8x50 PN/M-85023	23K8/50	2
43	Seger zewnętrzny Z-30 PN/M-85111	23SZ30	2
44	Uchwyt rączki	25RP	1

# INSTALACJA HYDRAULICZNA 1/3



INSTALACJA HYDRAULICZNA  
2/3



# INSTALACJA HYDRAULICZNA 3/3

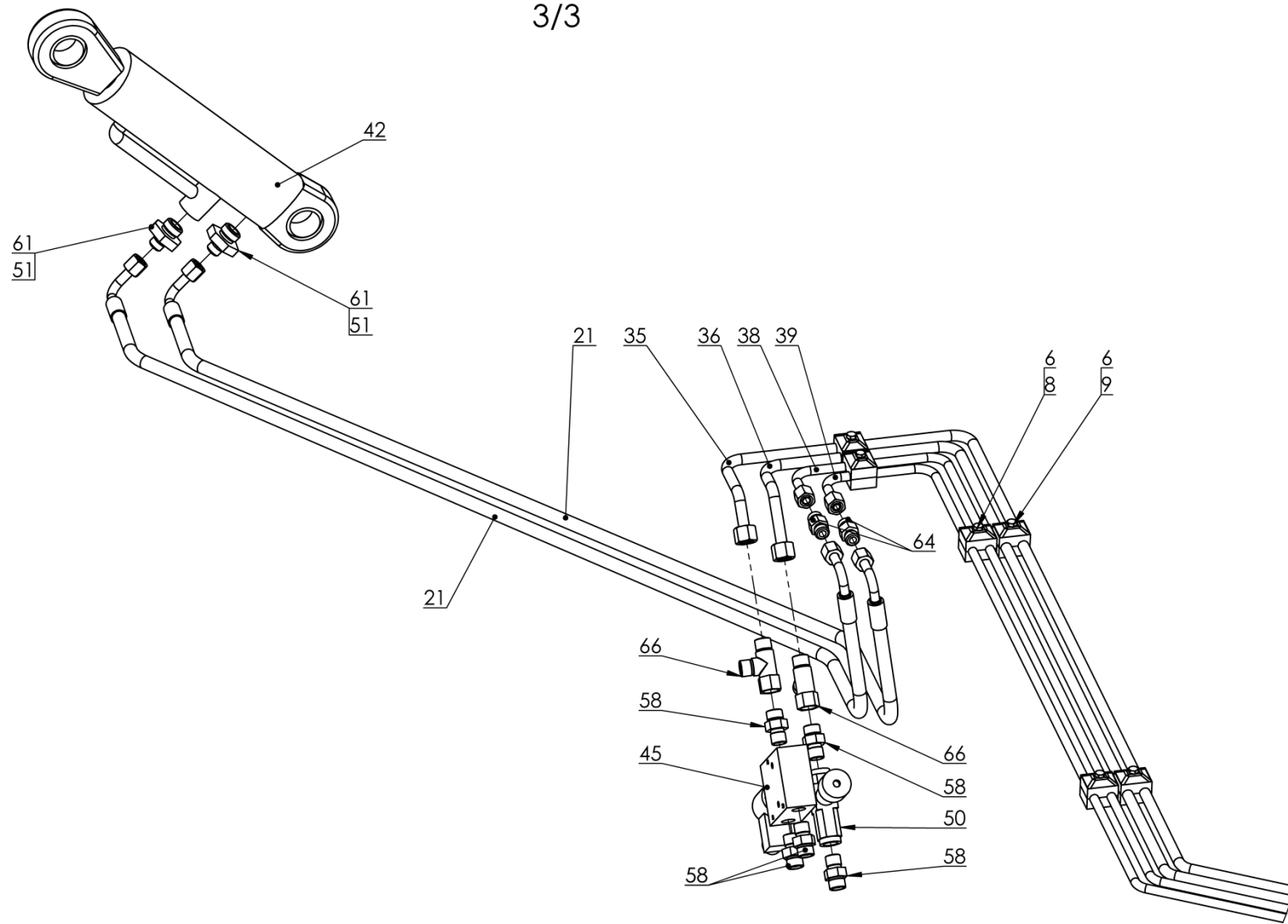


Tabela 8

INSTALACJA HYDRAULICZNA			
Nr na rys.	Nazwa zespołu lub części	Nr rysunku lub indeks	Ilość (szt.)
1	Ośłona rozdzielacza kpl.	Z-593E 08.01.00	1
2	Blacha górna osłony	Z-593E 08.01.02	1
3	Nakrętka M6 PN/M-82175	23NS60C	6
4	Śruba M6x16 PN/M-82105	23S6/16 8,8OC	4
5	Śruba M6x20 PN/M-82105	23S6/20	1
6	Śruba M6x35 PN/M-82105	23S16/35 8,8OC	19
7	Śruba M6x50 PN/M-82302	23SI6/50 8,8	4
8	Uchwyt HBK fi 10x2 podwójny	POD-HPZ-000029-1	12
9	Uchwyt HBK fi12x2 podwójny	POD-HPZ-000010-1	4
10	Uchwyt HBK fi18x2 -podwójny	POD-HPZ-000005-1	3
11	Przewód hydr. AB/133/16 L-1500	POD-HPR-000423	2
12	A90A90/133/13 K180 L-1400	POD-HPR-000423	1
13	A90A90/133/13 K180 L-1600	POD-HPR-000423	1
14	AA/133/13 L-400	POD-HPR-000423	2
15	AA90/111/8 L-600	POD-HPR-000423	1
16	AA90/111/8 L-550	POD-HPR-000423	3
17	AA90/111/8 L-1100	POD-HPR-000423	1
18	A90B/111/8 L-1000	POD-HPR-000423	1
19	AA90/111/10 L-800	POD-HPR-000423	3
20	A90A90/111/10 L-400	POD-HPR-000423	1
21	A90A90/111/10 L-1600	POD-HPR-000423	2
22	AA90/111/8 L-750	POD-HPR-000423	2
23	AA90/111/8 L-900	POD-HPR-000423	1
24	AA90/111/8 L-1300	POD-HPR-000423	1
25	AA/111/8 L-750	POD-HPR-000423	1
26	AA/111/8 L-300	POD-HPR-000423	4

<b>INSTALACJA HYDRAULICZNA</b>			
Nr na rys.	Nazwa zespołu lub części	Nr rysunku lub indeks	Ilość (szt.)
27	AA90/111/10 L-650	POD-HPR-000423	2
28	AA90/111/8 L-700	POD-HPR-000423	2
29	Przewód hydr. stalowy I	POD-HPR-000423	1
30	Przewód hydr. stalowy II	POD-HPR-000423	1
31	Przewód hydr. stalowy III	POD-HPR-000423	1
32	Przewód hydr. stalowy IV	POD-HPR-000423	1
33	Przewód hydr. stalowy V	POD-HPR-000423	1
34	Przewód hydr. stalowy VI	POD-HPR-000423	1
35	Przewód hydr. stalowy VII	POD-HPR-000423	1
36	Przewód hydr. stalowy VIII	POD-HPR-000423	1
37	Przewód hydr. stalowy IX	POD-HPR-000423	2
38	Przewód hydr. stalowy XI	POD-HPR-000423	1
39	Przewód hydr. stalowy XII	POD-HPR-000423	1
40	Silnik hydrauliczny ZBMR-200 z hamulcem	POD-HPZ-000127	1
41	Siłownik 63/36/320z	24SCJ2F63/36/320Z	2
42	Siłownik Z593-63/36/144 (390/534)	POD-HSL-000019-1	1
43	Siłownik Z593-63/36/200 (446/646)	POD-HSL-000020-1	1
44	Siłownik Z593-80/45/320	POD-HSL-000037	1
45	Zawór trzydrogowy ster.elekt.569.583.0DA.EDO	POD-HZW-000007-1	1
46	Zawór reg. przepł.TVTC-50-NV-1/2-3/4	POD-HZW-000020-1	1
47	Zawór hamujący SBVE-R1/2-01X-XXXV	POD-HZW-000056	1
48	Korpus przyłączeniowy R08021-10X-01	POD-HZW-000057	1
49	Zawór-blok zaworowy P8200670068	POD-HZW-000058	1
50	Zawór zwrotno-dławiący VRFU 90-3/8"	24ZD	4
51	Pierścień uszczelniający PPM22 30x22	24UPPM22	10
52	Przyłączka prosta 1/2"x22-1,5	24K1/2 22	2



INSTALACJA HYDRAULICZNA			
Nr na rys.	Nazwa zespołu lub części	Nr rysunku lub indeks	Ilość (szt.)
53	Nasadka zaworu wtyczki EURO 13 (ziel,żół,nieb)	24ZWNE13	2
54	Zawór-wtyczka Euro 13 M26x1,5	POD-HZW-000059	2
55	Przyłączka prosta 1/2"x18-1,5	24KP1/2 18	4
56	Złączka prosta 18x18-1,5	24KP18/18	2
57	Przyłączka prosta 3/8"x16-1,5	24KP3/8 16	14
58	Przyłączka prosta 3/8"x18-1,5 12LR	24KP3/8 18	5
59	Złączka trójkątna 16x16x16 10L	24KT16/16/16	3
60	Złączka trójkątna symetr.22x22x22(nakr.góra)	24TN22/22/22	1
61	Przyłączka prosta 22x1,5-16x1,5 (złączka S27)	POD-HKR-000004-1	10
62	Przyłączka prosta 3/4"xM22x1,5 15LR	POD-HKR-000016-1	3
63	Złączka trójkątna niesym.16x16x16-1,5 10L nakrętka bok	POD-HKR-000063	2
64	Złączka prosta 16x16-1,5 10L	POD-HKR-000083	8
65	Przyłączka prosta 3/4"x 26x1,5 18LR	POD-HKR-000116	2
66	Złączka trójkątna niesym.18x18x18-1,5 12L nakrętka bok	POD-HKR-000121	2
67	Przyłączka prosta 1/4"-M16x1,5	POD-HKR-000126	1
68	Korek 1/4" ED imbus	POD-HKR-000129	1
69	Złączka prosta 22x1,5 15L/26x1,5 18L	POD-HKR-000130	2
70	Przyłączka prosta 1/4"-M18x1,5 12LR	POD-HPZ-000008-1	1

Uwaga: Pozycje od 11 do 39 – zestaw nr 23-E owijarka Z593 elektryczna

# INSTALACJA ELEKTRYCZNA OŚWIETLENIA

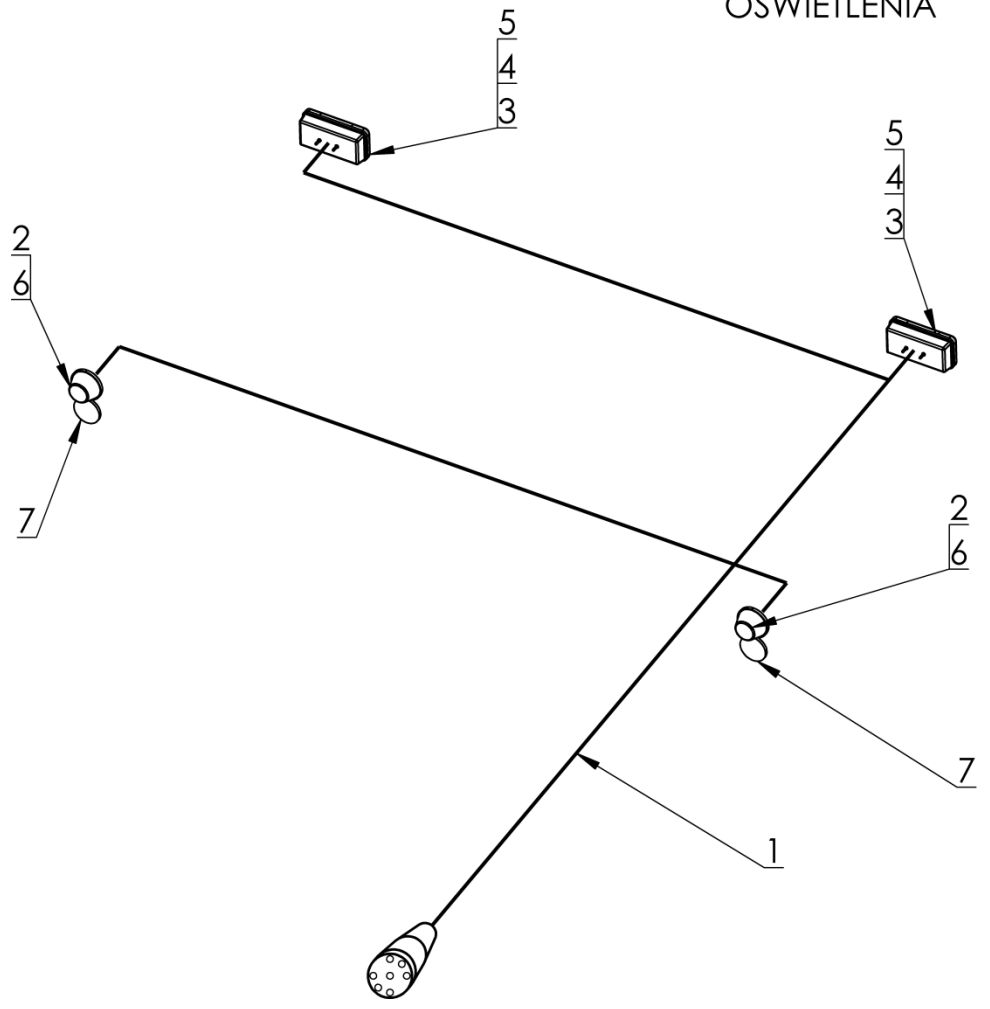


Tabela 9

INSTALACJA ELEKTRYCZNA OŚWIETLENIA			
Nr na rys.	Nazwa zespołu lub części	Nr rysunku lub indeks	Ilość (szt.)
1	Wiązka elektryczna	POD-ELK-000141	1
2	Lampa przednia pozycyjna E92D	26LP	2
3	Lampa Tylna zespolona LT-90	26LT	2
4	Żarówka 12V 21/5W	26Z12V21/5W	2
5	Żarówka 12V 21W	26Z12V21W	2
6	Żarówka 12V 5W	26Z12V5W	2
7	Odblask okrągły biały	POD-ELK-000089	2

# INSTALACJA ELEKTRYCZNA STEROWANIA

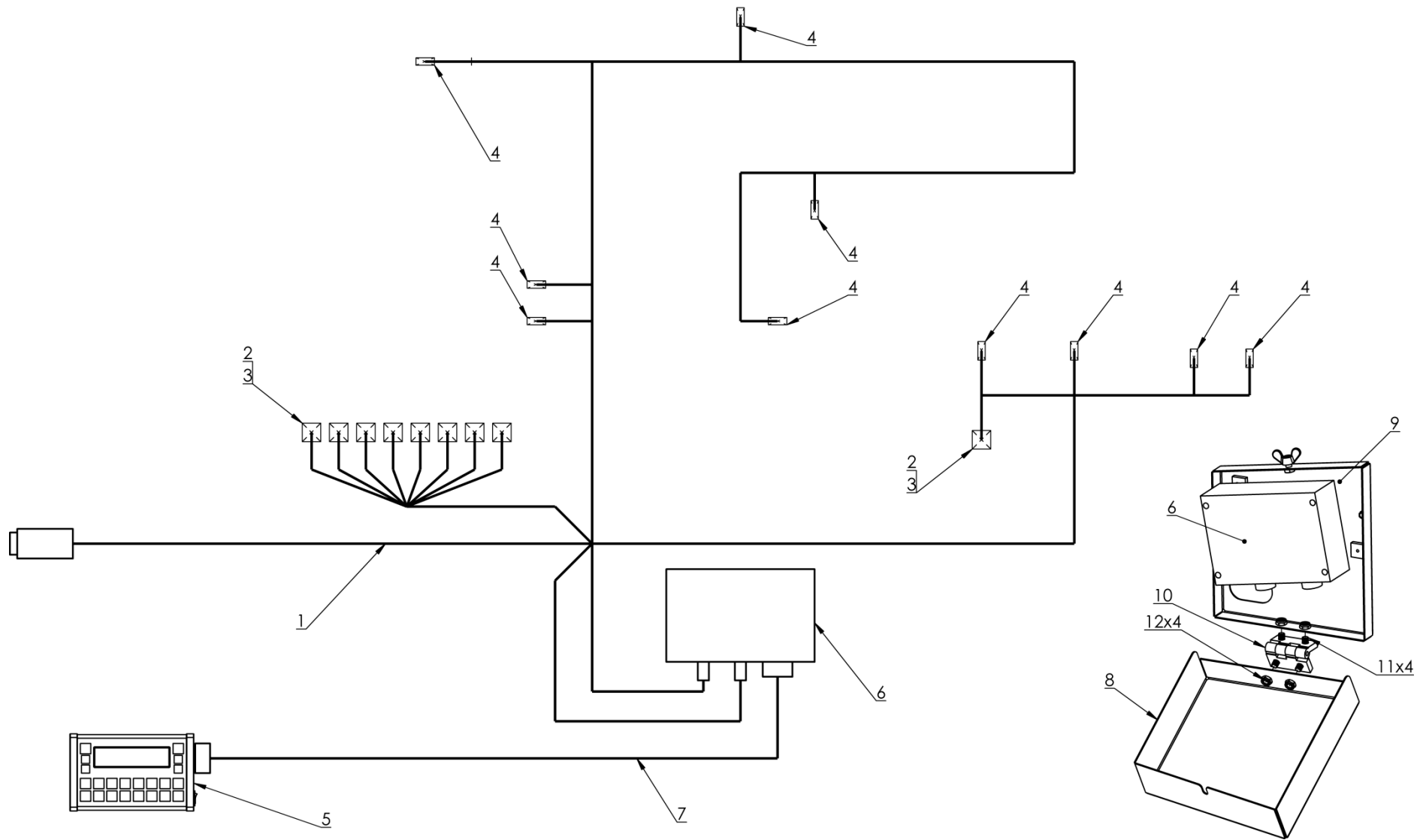


Tabela 10

INSTALACJA ELEKTRYCZNA STEROWANIA			
Nr na rys.	Nazwa zespołu lub części	Nr rysunku lub indeks	Ilość (szt.)
1	Wiązka owijarki Z593-0E elektryczna	POD-ELK-000236	1
2	Złącze GDM DIN 43650	POD-ELK-000244	9
3	Uszczelka kołnierzowa GDM3-16 NBR	POD-ELK-000245	9
4	Czujnik indukcyjny Z593	POD-ELK-000215	10
5	Licznik pulpit Z593	POD-ELK-000213	1
6	Moduł wykonawczy ARASOMF Z593	POD-ELK-000214	1
7	Przewód licznika RS-10m Z593	POD-ELK-000216	1
8	Skrzynka II	Z-593E 09.00.01	1
9	Skrzynka I kpl.	Z-593E 09.01.00	1
10	Zawias N272 CFM.60 SH-8	POD-OGL-000378	1
11	Wkręt M8x20 PN/M-82208	23W8/200C	4
12	Nakrętka M8 PN/M-82175	23NS80C	4