

KATALOG CZĘŚCI

KORA 4H – 75cm, KORA 4H – 90cm.

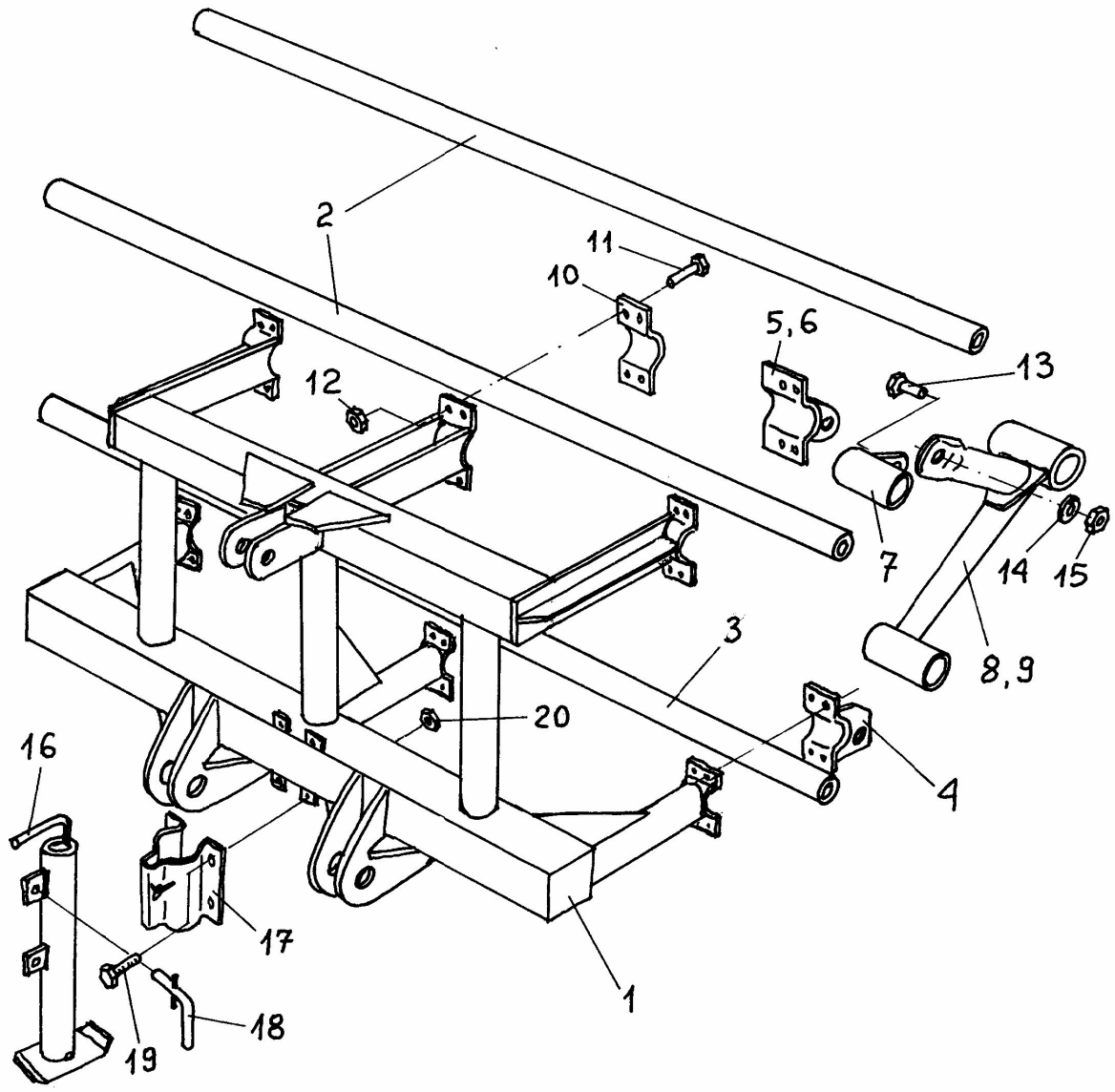


UKŁAD KATALOGU I SPOSÓB ZAMAWIANIA CZĘŚCI

W katalogu na tablicach rysunkowych zestawiono części, podzespoły i zespoły sadzarki automatycznej **KORA 4H – 75cm, KORA 4H – 90cm,**.

Na każdej tablicy części są oznaczone kolejnymi numerami rozpoczynającymi się zawsze od 1.

Przy zamawianiu części zamiennej należy podać prawidłowy numer części, numer tabeli oraz numer pozycji w tabeli.

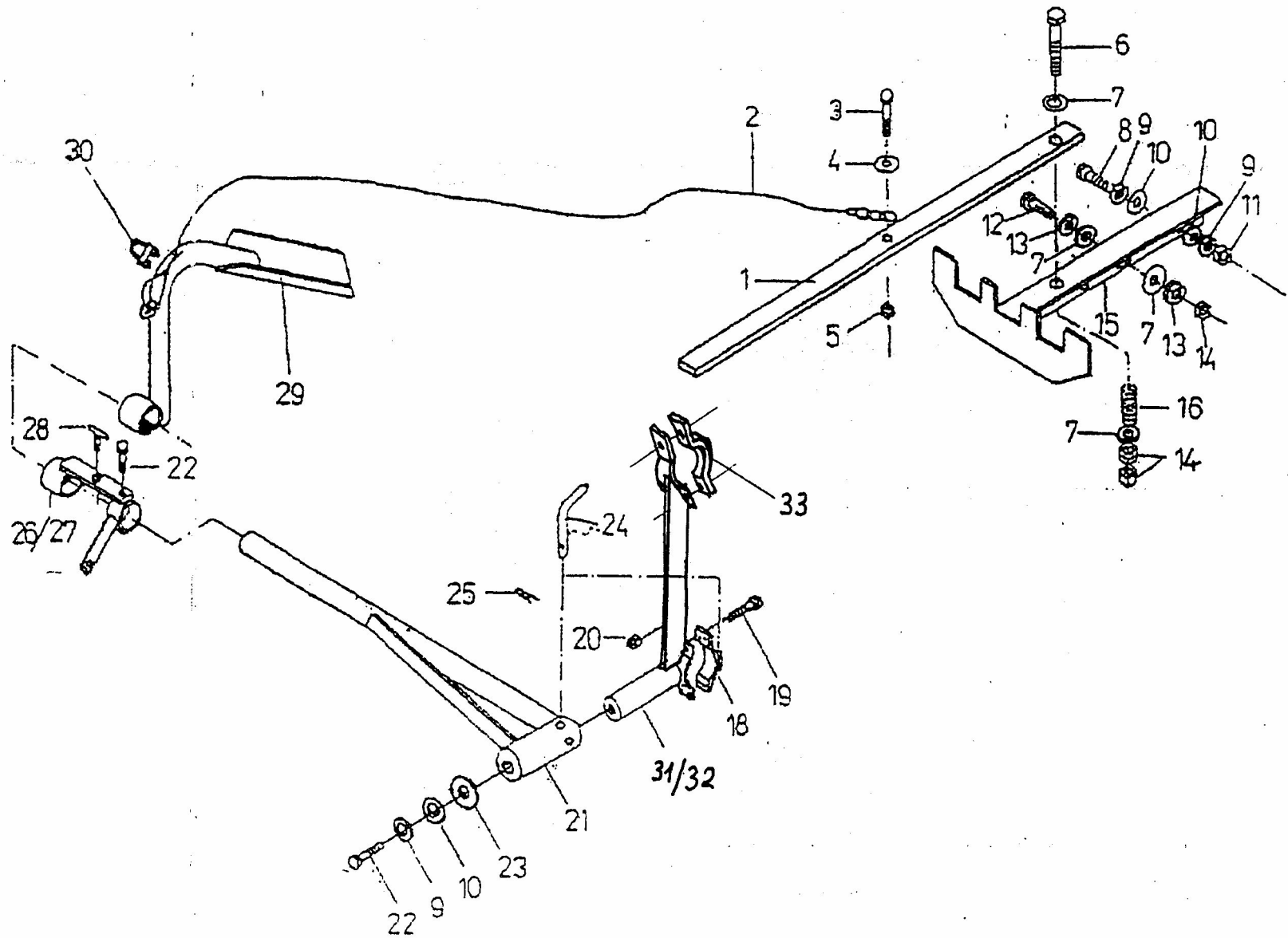


T-1 Rama

RAMA

T - 1

Nr poz.	Nazwa części	Nr części lub nr normy		Liczba sztuk	Uwagi
		4H - 75cm	4H - 90cm		
1	2	3	4	5	6
1	Rama	3223/01-401	3223/01-451	1	
2	Poprzeczka	3223/01-402	3223/01-452	2	
3	Poprzeczka	3223/01-403	3223/01-453	1	
4	Opaska kpl.	3223/01-404		2	
5	Opaska śruby lewa	3223/01-405		1	
6	Opaska śruby prawa	3223/01-406		1	
7	Uchwyt kpl.	3223/01-407		2	
8	Trzymak lewy	3223/01-408		1	
9	Trzymak prawy	3223/01-409		1	
10	Opaska zaciskowa	3223/01-044		1	
11	Śruba M10 x 45 – 8,8 – B	PN- /M-82101		20	
12	Nakrętka samozabezp. M10 – 8 – B	PN- /M-82175		20	
13	Śruba M16 x 35 – 8,8 – B	PN- /M-82105		2	
14	Podkładka spr. 16,3	PN- /M-82008		2	
15	Nakrętka samozabezp. M16 – 5 – B	PN- /M-82175		2	
16	Podpora	3223/00-401		1	
17	Obejma kpl.	5643/15-024		1	
18	Przetyczka kpl.	5643/15-010		1	
19	Śruba M12 x 30 – 5,8 – B	PN- /M-82105		4	
20	Nakrętka samozabezp. M12 – 5 – B	PN- /M-82175		4	

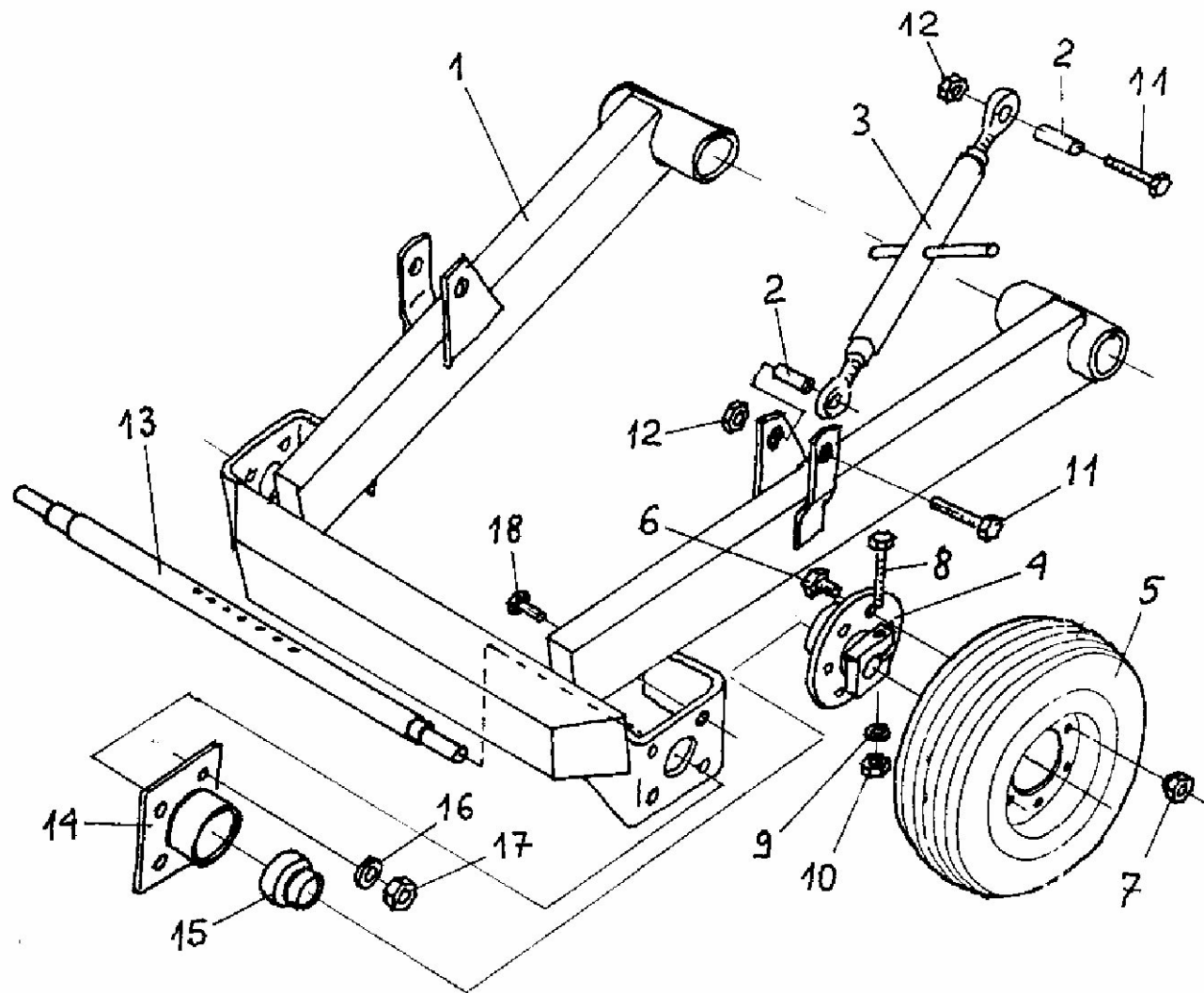


T-2 Znaczniki

ZNACZNIKI

T – 2

Nr poz.	Nazwa części	Nr części lub nr normy		Liczba sztuk	Uwagi
		4H - 75cm	4H - 90cm		
1	2	3	4	5	6
1	Dźwignia	3223/00-002		1	
2	Linka kpl.	3223/00-014 3223/00-451		2	
3	Śruba M8 x 30 – 8,8 – B	PN- /M-82105		1	
4	Podkładka okr. 8,5	PN- /M-82030		1	
5	Nakrętka samozabezp. M8 – 8 – B.	PN- /M-82175		1	
6	Śruba M10 x 85 – 8,8 – B	PN- /M-82101		1	
7	Podkładka 10,5	PN- /M-82005		4	
8	Śruba M12 x 40 – 8,8 – B	PN- /M-82105		1	
9	Podkładka spr. 12,2	PN- /M-82008		4	
10	Podkładka 13	PN- /M-82005		4	
11	Nakrętka samozabezp. M12 – 8 – B	PN- /M-82175		1	
12	Śruba M10 x 40 – 8,8 – B	PN- /M-82105		1	
13	Podkładka spr. 10,2	PN- /M-82008		2	
14	Nakrętka M10 – 8 – B	PN- /M-82144		3	
15	Uchwyt dźwigni	3223/00-009		1	
16	Sprężyna naciskowa śrubowa	5644/33-007/0		1	
17					
18	Opaska zaciskowa	3223/01-004		2	
19	Śruba M10 x 45 – 8,8 – B	PN- /M-82105		12	
20	Nakrętka samozabezp. M10 – 8 – B.	PN- /M-82175		12	
21	Ramię kpl.	3223/00-404		2	
22	Śruba M12 x 30 – 8,8 – B	PN- /M-82105		4	
23	Podkładka okr. 13	PN- /M-82030		2	
24	Przetyczka	3223/00-003		2	
25	Zawlecza A71			2	
26	Prowadnica lewa kpl	3223/00-007		1	
27	Prowadnica prawa kpl	3223/00-008		1	
28	Śruba dociskowa	3223/00-010		2	
29	Znacznik	3223/00-004		2	
30	Zacisk kabłąkowy	PN- /M-80241		2	
31	Trzpień prawy	3223/00-402		1	
32	Trzpień lewy	3223/00-403		1	
33	Obejma	3222/94-016		2	

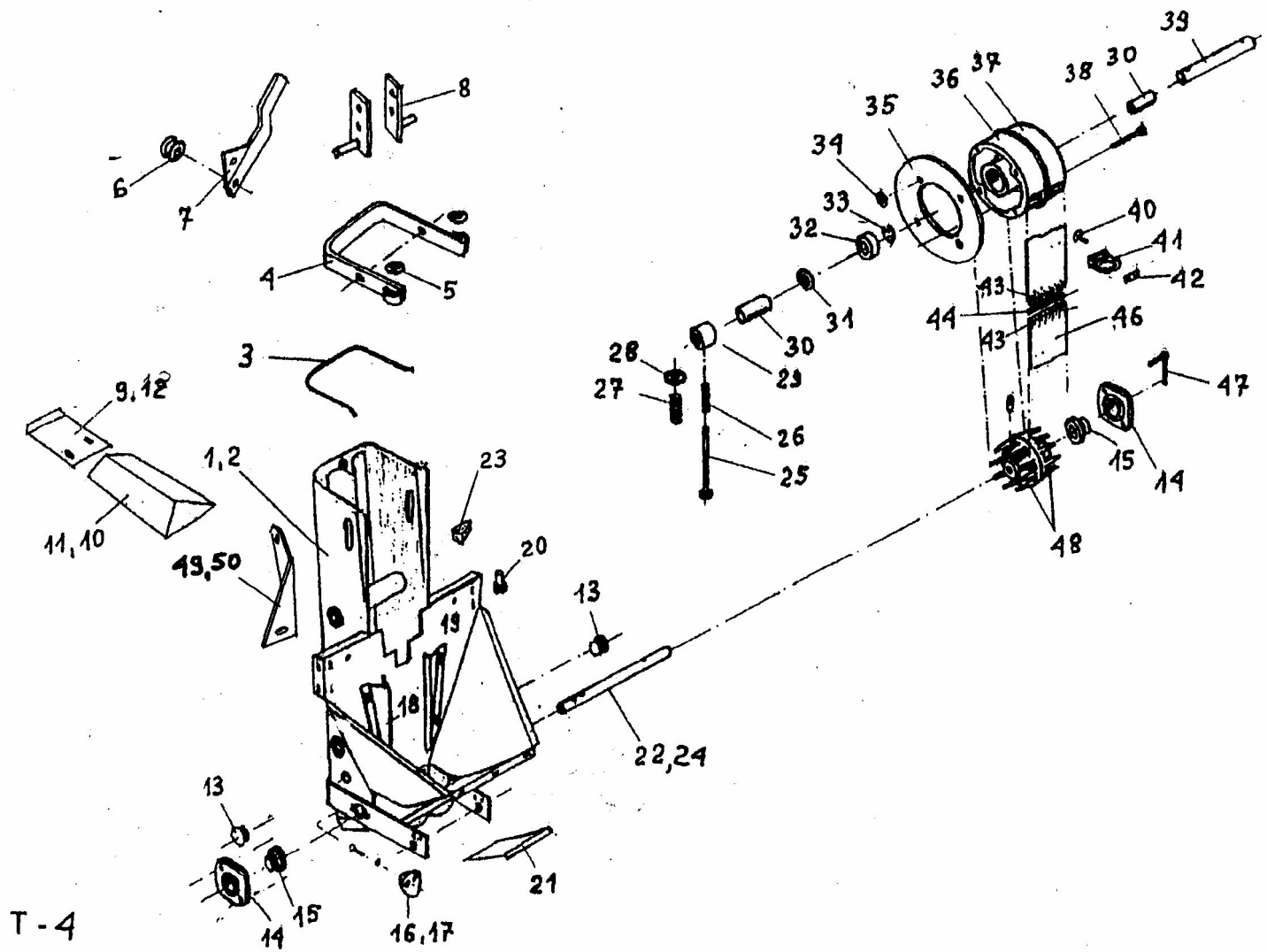


T-3 Zestaw kołowy

ZESTAW KOŁOWY

T - 3

Nr poz.	Nazwa części	Nr części lub nr normy		Liczba sztuk	Uwagi
		4H - 75cm	4H - 90cm		
1	2	3	4	5	6
1	Rama ruchoma	3223/01-421	3223/01-454	1	
2	Tulejka	3223/01-419		4	
3	Łącznik 49314	Katalog Sparex		2	
4	Piasta kpl.	3223/04-501		2	
5	Koło kpl. (- opona 10.0/75-15,3-8PR TR-04 - obręcz 9.00 x 15,3)	3223/04-402		2	
6	Śruba M18 x 1,5 x 50 – 5,8 – B	PN- /M-82105		12	
7	Nakrętka DM18 x 1,5 – 5 – B	PN-/S-91240/62		12	
8	Śruba M12 x 100 – 8,8 – B	PN- /M-82101		4	
9	Podkładka 13	PN- /M-82005		4	
10	Nakrętka samozabezp. M12 – 8 – B	PN- /M-82175		4	
11	Śruba M16 x 85(90) – 8,8 – B	PN- /M-82101		4	
12	Nakrętka samozabezp. M16 – 8 – B	PN- /M-82175		4	
13	Oś	3223/30-406 3223/30-452		1	
14	Oprawa łożyska	3223/30-408		2	
15	Łożysko kulk. zw. FD 210 (YET 210)			2	
16	Podkładka spr. 12,2	PN- /M-82008		8	
17	Nakrętka M12 – 5 – B	PN- /M-82144		8	
18	Śruba M12 x 35 – 5,8 – B	PN- /M-82105		8	

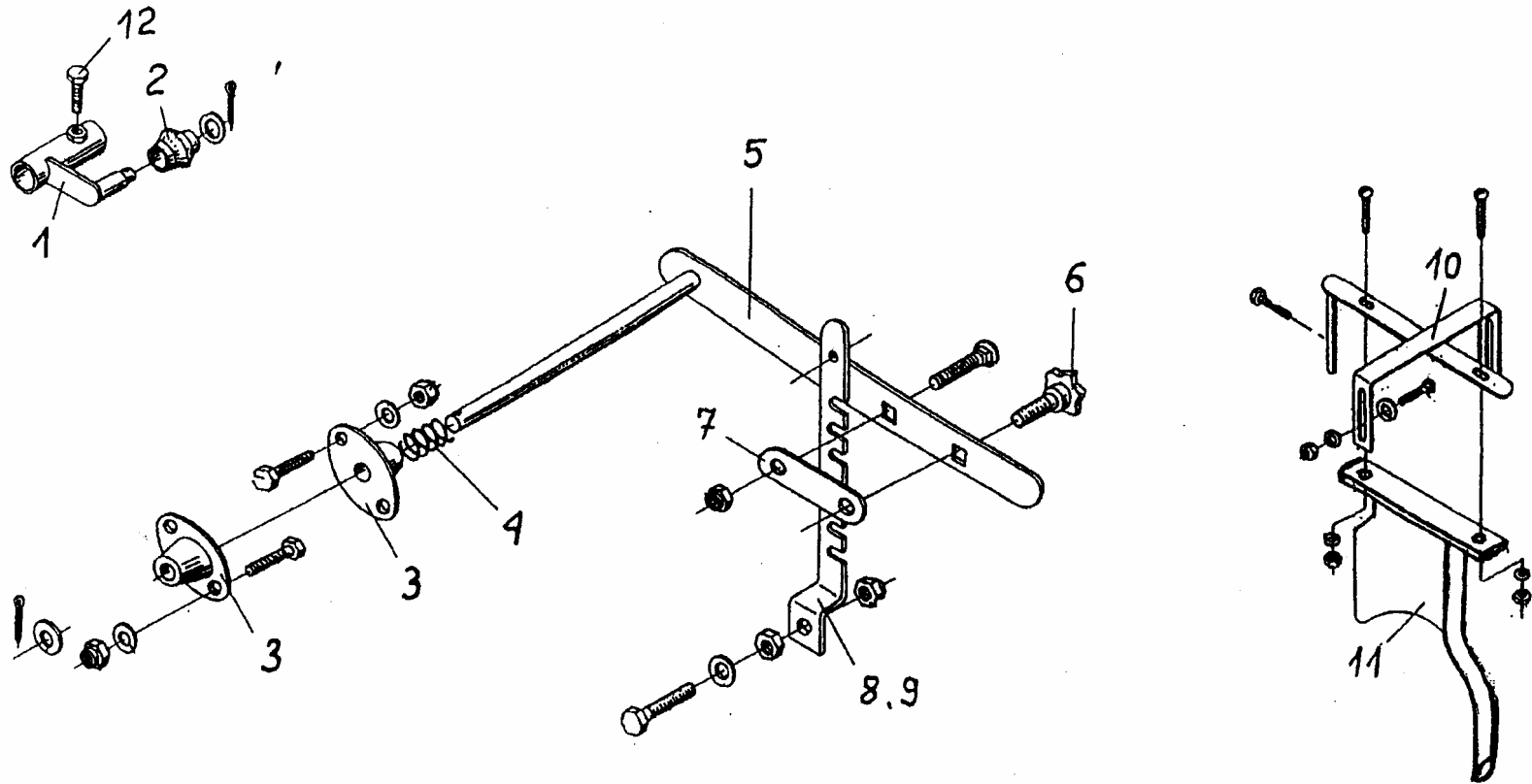


T-4 Zespól wysadzający

ZESPÓŁ WYSADZAJĄCY

T - 4

Poz.	Nr	4H - 75cm	4H - 90cm
1	3223/19-004		2
2	3223/20-002		2
3	3222/19-019		4
4	3223/19-077		4
5	3223/19-076		8
6	5644/63-020		4
7	3223/19-078		4
8	3223/19-079		8
9	3223/19-401	3	
10	3223/19-403	3	
11	3223/19-452		3
12	3223/19-451		3
13	3222/19-016		8
14	T 204		8
15	D 204		8
16	3222/19-014		4
17	3222/19-015		4
18	3222/19-002		4
19	3222/19-003		4
20	3222/19-060		8
21	3222/19-004		4
22	3222/19-013		2
23	3222/19-077		8
24	3223/19-402		2
25	3222/19-022		8
26	3222/19-009		8
27	3222/19-008		8
28	3222/19-010		8
29	3223/19-075		8
30	3222/19-007		8
31	Φ21		8
32	6004 RS		8
33	W 42		8
34	3222/19-037		32
35	3222/19-036		8
36	3222/19-073		4
37	3222/19-072		4
38	M8 X 110 – 8.8		16
39	3222/19-005		4
40	3222/19-030 (DIN 15237)		304 + 2
41	3222/19-026		152
42	3222/19-027		152
43	A4 L=160	3222/19-054	4
44		3222/19-055	4
46	3222/19-031		4
47	3222/19-023		4
48	3222/19-012		8
49	3222/19-080		4
50	3222/19-081		4

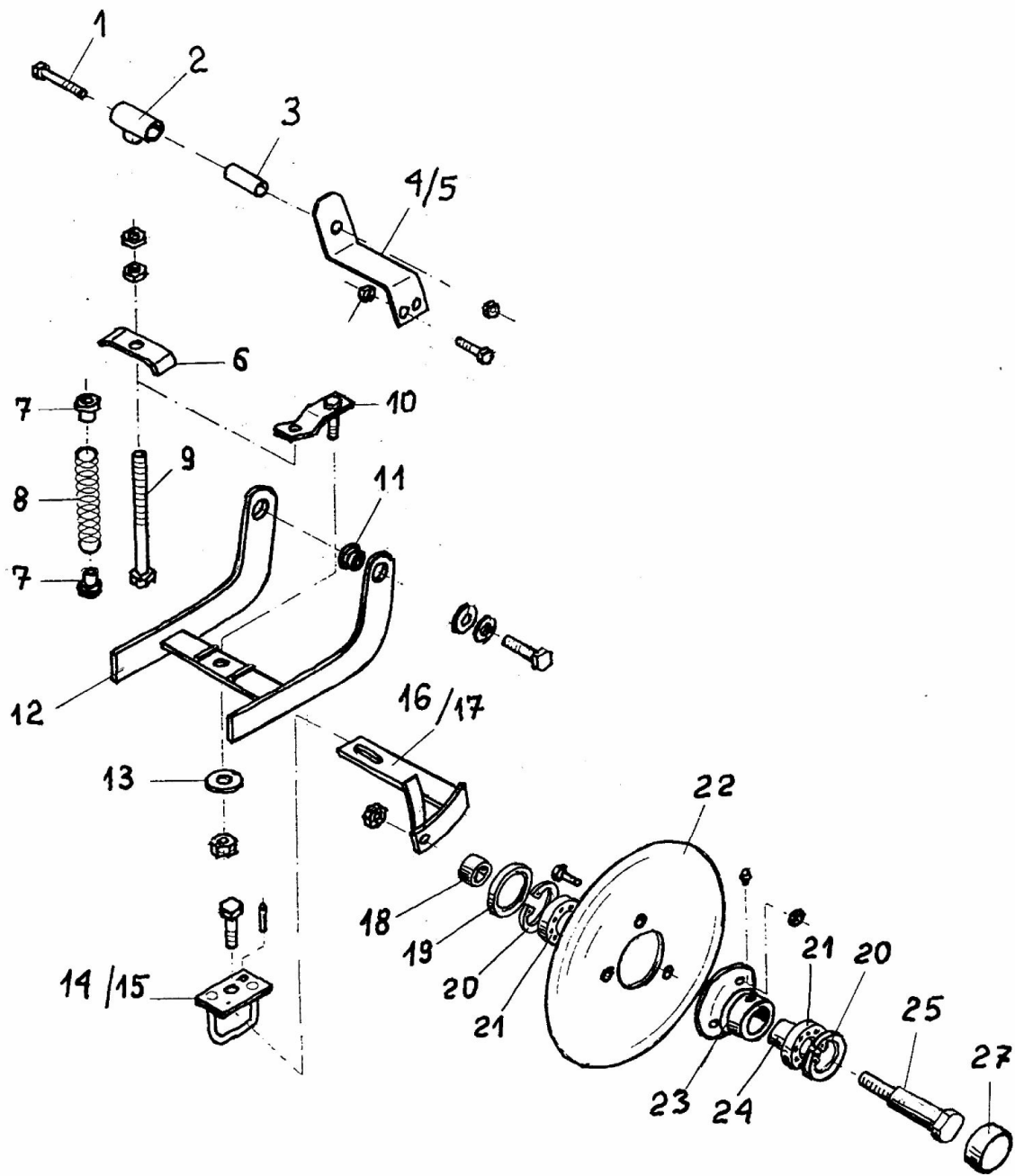


T-5 Wstrząsacz, rozdzielacz

WSTRZĄSACZ, ROZDZIELACZ

T – 5

Poz.	Nr	4H-75cm	4H-90cm
1	3222/19-070		4
2	3222/19-049		4
3	3222/19-044		8
4	3222/19-045		4
5	3222/19-069		4
6	3222/19-047		4
7	3222/19-043		4
8	3222/19-042		2
9	3222/20-004		2
10	3222/19-066		4
11	3222/19-078		4
12	3222/19-071		4
13			
14			
15			
16			
17			
18			
19			
20			
21			
22			
23			
24			
25			
26			
27			
28			
29			
30			
31			
32			
33			
34			
35			
36			
37			
38			
39			
40			
41			
42			
43			
44			
45			

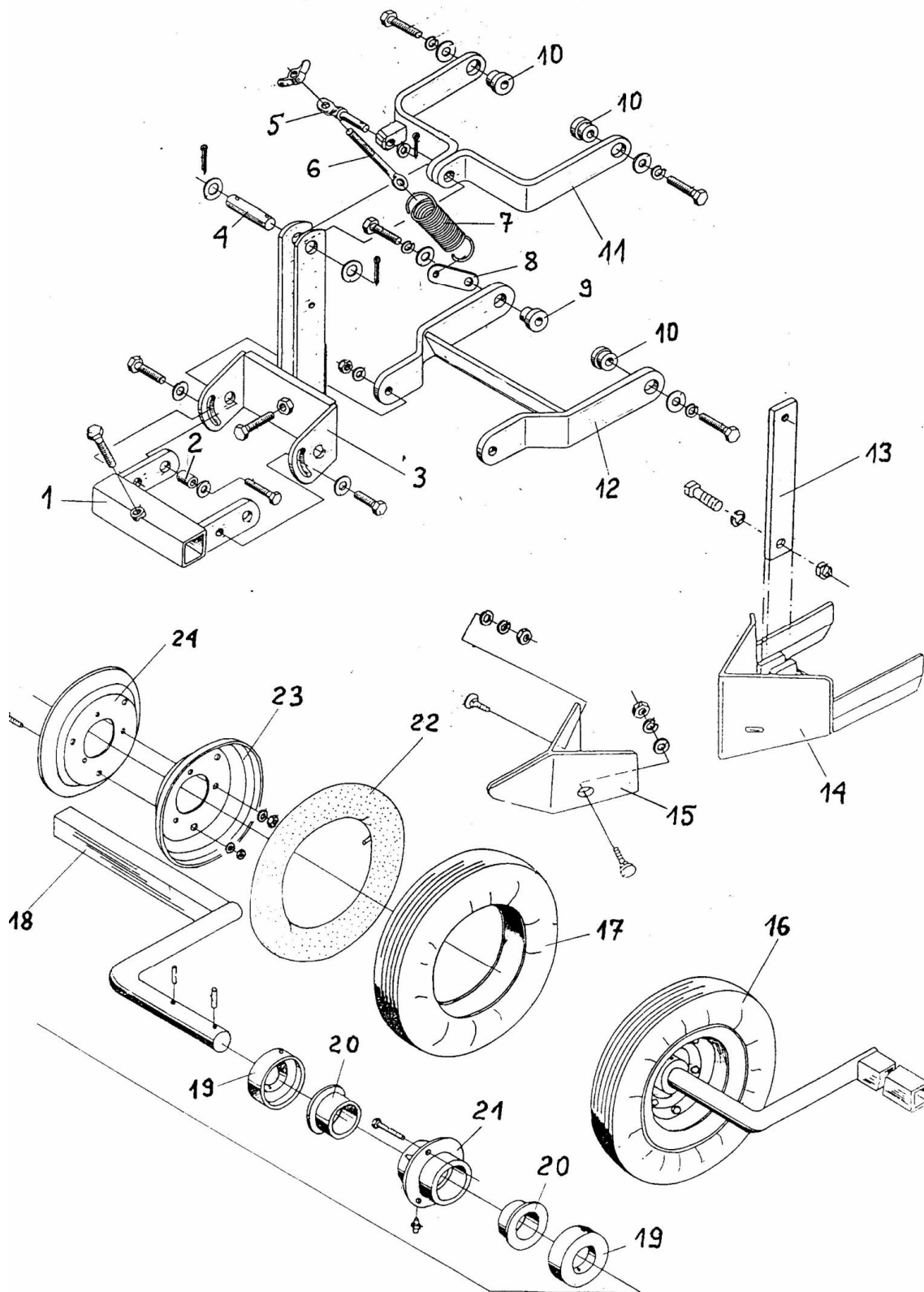


T - 6 Zagarniacze

ZAGARNIACZE

T - 6

Poz.	Nr	Szt.
1	M10 X 110	4
2	3223/22-401	4
3	3223/22-402	4
4	3223/22-403	4
5	3223/22-404	4
6	3223/22-405	4
7	3223/22-407	8
8	3223/22-408	4
9	3223/22-409 (M16 x 280)	4
10	3223/22-406	4
11	3222/24-031	8
12	3223/22-410	4
13	3222/22-001	4
14	3223/22-412	4
15	3223/22-411	4
16	3222/22-037	4
17	3222/22-036	4
18	3222/22-046	8
19	A30x47x7	4
20	W 47	16
21	6204 Z	16
22	3222/22-024	8
23	3222/22-047	8
24	3222/22-048	8
25	3222/22-049	8
26		
27	3222/22-019	8
28		
29		
30		
31		
32		
33		
34		
35		
36		
37		
38		
39		
40		
41		
42		
43		
44		
45		

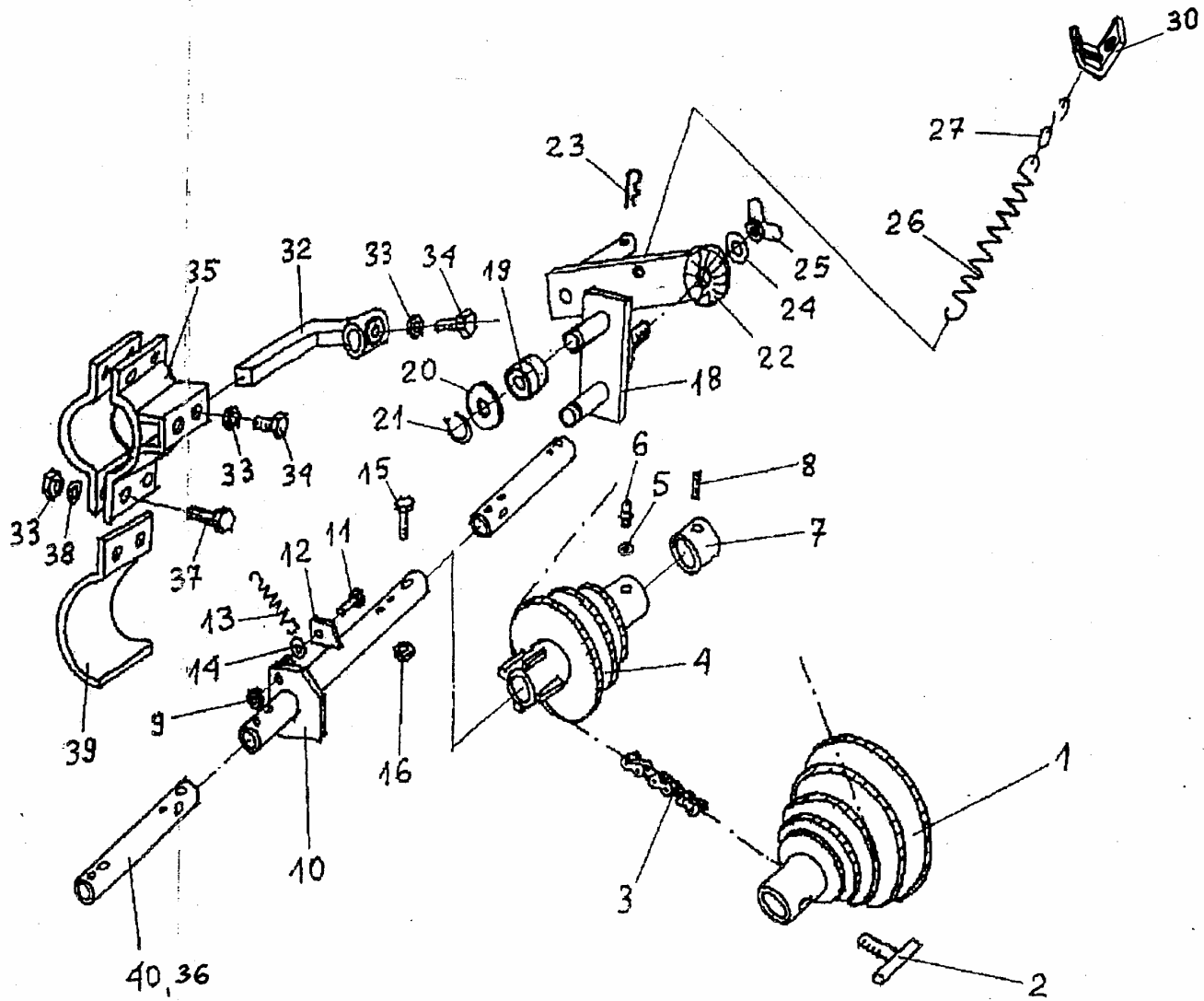


T-7 Czworobok, koło kopiujące

CZWOROBOK, KOŁO KOPIUJĄCE

T - 7

Poz.	Nr		Szt.
1	3222/24-021		4
2	3222/24-007		8
3	3222/24-011		4
4	B 20 x 70/52		4
5	3222/24-008		4
6	3222/24-006		4
7	3222/24-005		4
8	3222/24-003		4
9	3222/24-032		4
10	3222/24-031		12
11	3222/24-010		4
12	3222/24-009		4
13	3222/27-002		4
14	3222/27-004		4
15	3222/27-003		4
16	17 - 24	3222/24-012	4
17	4,00 – 8 2PR		4
18	3222/24-014		4
19	3222/24-013		8
20	3222/24-017		8
21	3222/24-016		4
22			
23	3222/24-020		4
24	3222/24-019		4
25	17,22,23,24	3222/24-018	4
26	13,14,15	3222/27-001	4
27			
28			
29			
30			
31			
32			
33			
34			
35			
36			
37			
38			
39			
40			
41			
42			
43			
44			
45			

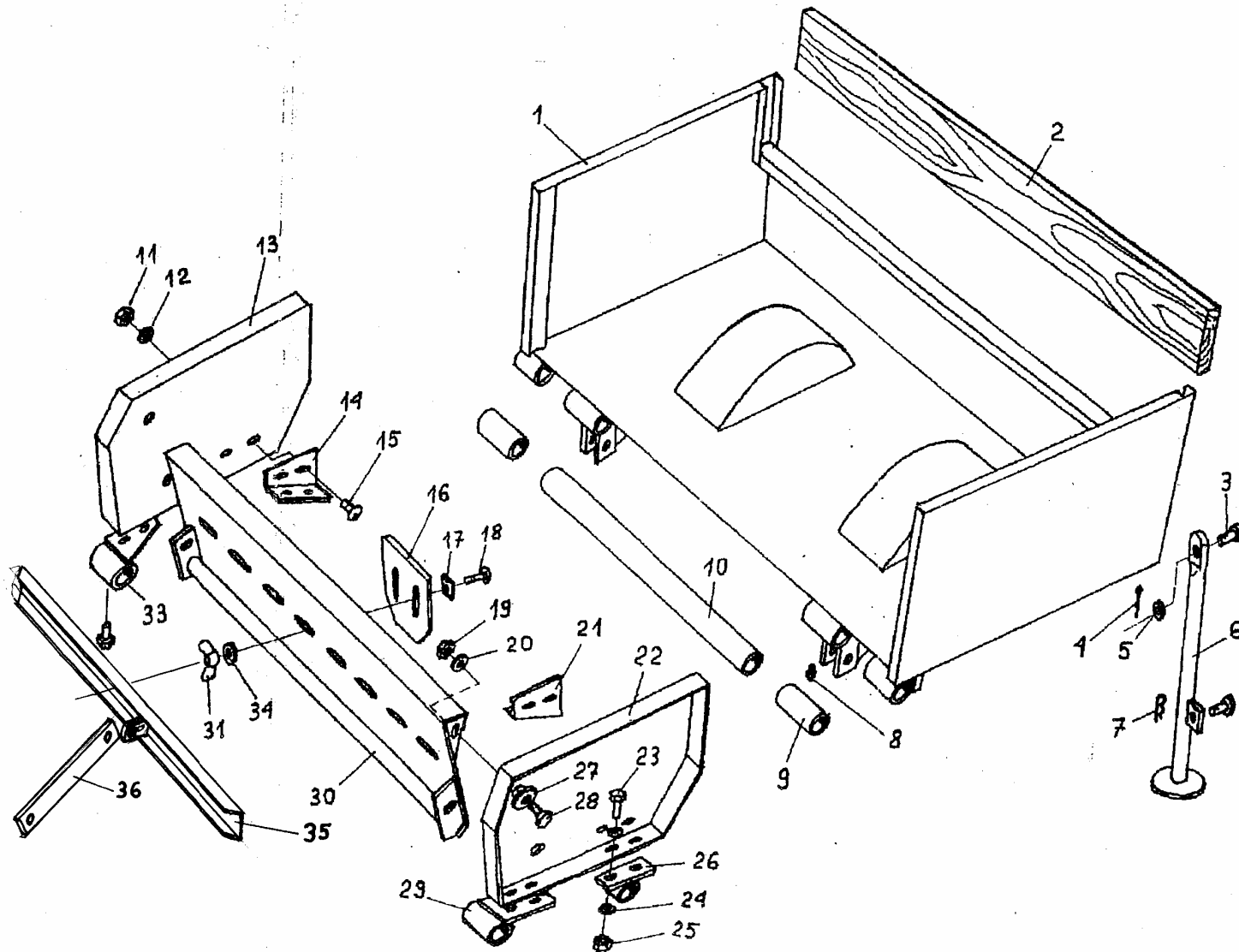


T-8 Napędy

NAPĘDY

T - 8

Nr poz.	Nazwa części	Nr części lub nr normy		Liczba sztuk	Uwagi
		4H - 75cm	4H - 90cm		
1	2	3	4	5	6
1	Koła łańcuchowe	3223/30-401		1	
2	Śruba dociskowa	3222/30-012		1	
3	Łańcuch 10B – 164 PS	PN- /M-84168		1	
4	Koło łańcuchowe kpl.	3223/30-402		1	
5	Podkładka okr. 6,5	PN- /M-82030		1	
6	Smarownicza M6	PN- /M-86002		1	
7	Pierścień osadczy 30 (łącznie z poz. 8)	3222/30-022		1	
8	Wkręt dociskowy M8 x 12 – 22H	PN- /M-82273		1	
9	Nakrętka M10 – 5 –B	PN- /M-82153		1	
10	Tuleja napędowa	3223/30-403 3223/30-451		1	
11	Śruba M10 x 30 – 5,8 – B	PN- /M-82105		1	
12	Zapadka	3222/30-003		1	
13	Sprężyna naciągowa	3222/30-004		1	
14	Podkładka okr. 10,5	PN- /M-82030		1	
15	Śruba M8 x 45 – 5,8 – B	PN- /M-82101		6	
16	Nakrętka samozabezp. M8 – 5 – B	PN- /M-82175		6	
17					
18	Tarcza napinacza	3223/30-402		1	
19	Rolka napinająca	3222/30-028		2	
20	Podkładka	3222/30-019		2	
21	Pierścień osadczy spr. Z 20	PN- /M-85111		2	
22	Korba napinacza	3222/30-021		1	
23	Zawleczka A71			1	
24	Podkładka 13	PN- /M-82005		1	
25	Nakrętka skrzydełkowa M12	PN- /M-82439		1	
26	Sprężyna naciągowa	3222/30-014		1	
27	Łańcuch Z PDB – 5	BN- /5027-02		1	
28	Nakrętka M8 – 5 –B	PN- /M-82144		2	
29	Podkładka 8,4	PN- /M-82005		1	
30	Uchwyt	3222/30-031		1	
31					
32	Wysięgnik napinacza	3223/30-002		1	
33	Nakrętka M10 – 5 –B	PN- /M-82144		7	
34	Śruba M10 x 30 – 5,8 – B	PN- /M-82105		3	
35	Trzymak napinacza	3223/30-003		1	
36	Tuleja	3223/30-453		2	
37	Śruba M10 x 45 – 8,8 – B	PN- /M-82101		4	
38	Podkładka spr. 10,2	PN- /M-82008		4	
39	Ostona	3223/30-001		1	
40	Tuleja	3223/30-405		2	

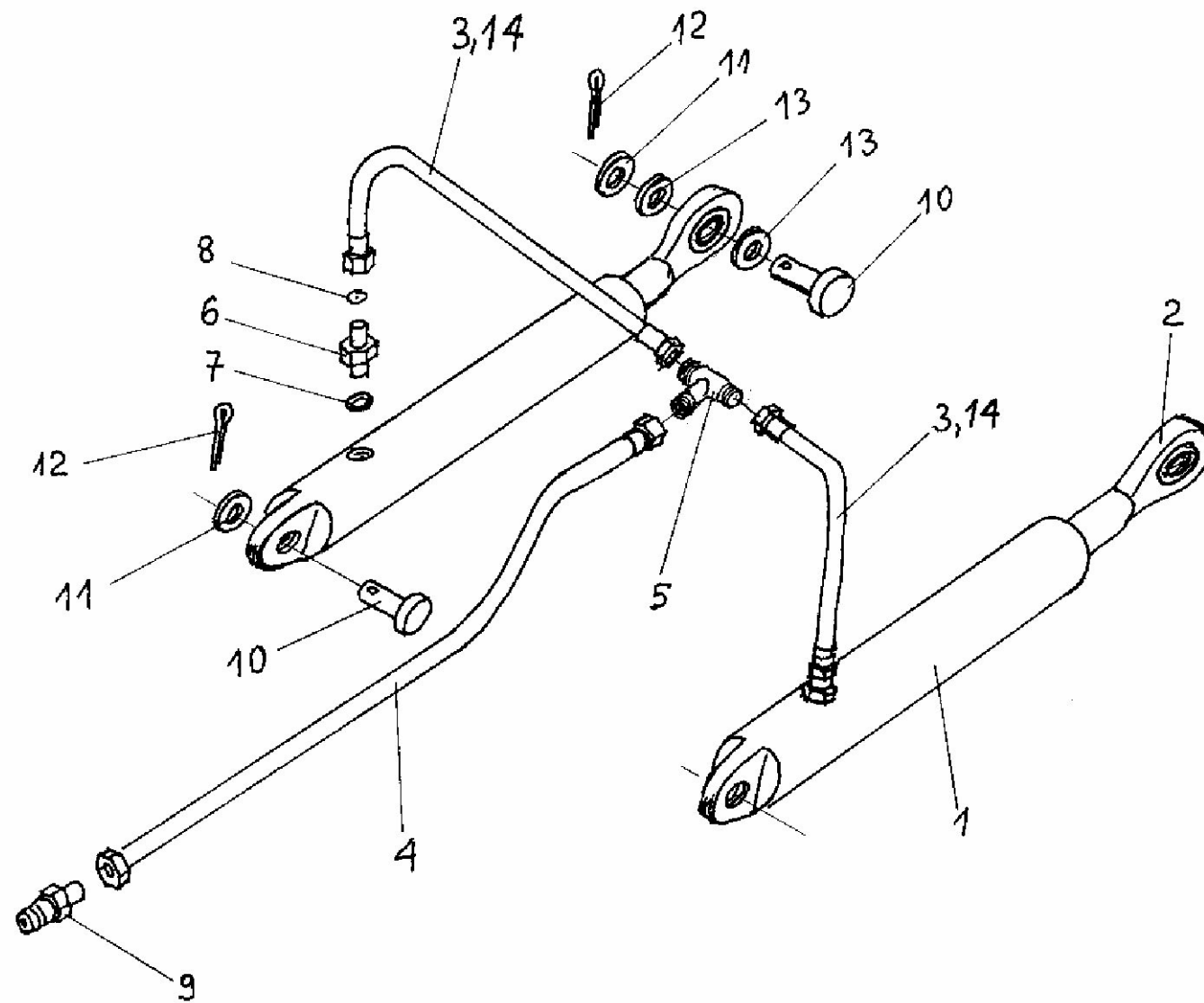


T-9 Zbiornik

ZBIORNIK

T - 9

Nr poz.	Nazwa części	Nr części lub nr normy		Liczba sztuk	Uwagi
		4H - 75cm	4H - 90cm		
1	2	3	4	5	6
1	Zbiornik	3223/71-401	3223/71-451	1	
2	Zastawka	3223/71-402	3223/71-452	1	
3	Sworzeń	3223/71-408		2	
4	Zawlecza S-Zn 4 x 32	PN- /M-82001		1	
5	Podkładka 17	PN- /M-82005		1	
6	Podpora tylna kpl.	3223/71-412		1	
7	Zawlecza A 60	9899/00-403		1	
8	Smarownicza M6	PN- /M-86002		2	
9	Rura boczna	3223/71-405	3223/71-453	2	
10	Rura środkowa	3223/71-409	3223/71-454	1	
11	Nakrętka samozabezp. M8 – 5 – B	PN- /M-82175		8	
12	Podkładka 8,4	PN- /M-82005		8	
13	Ściana prawa kpl.	3223/71-410		1	
14	Łącznik prawy	3223/71-404		1	
15	Śruba podsadz. M8 x 20 – 4,8 – B	PN- /M-82406		8	
16	Zastawka	3222/71-003		4	
17	podkładka	3222/71-004		8	
18	Śruba podsadz. M10 x 35 – 4,8 – B	PN- /M-82406		8	
19	Nakrętka samozabezp. M12 – 5 – B	PN- /M-82175		4	
20	Podkładka 13	PN- /M-82005		4	
21	Łącznik lewy	3223/71-403		1	
22	Ściana lewa kpl.	3223/71-411		1	
23	Śruba M10 x 35 – 5,8 – B	PN- /M-82105		8	
24	Podkładka 10,5	PN- /M-82005		16	
25	Nakrętka samozabezp. M10 – 5 – B	PN- /M-82175		8	
26	Wspornik tylny	3223/71-413		2	
27	Podkładka okr. 13	PN- /M-82030		4	
28	Śruba M12 x 30 – 5,8 – B	PN- /M-82105		4	
29	Wspornik przedni lewy	3223/71-414		1	
30	Ściana przednia kpl.	3223/71-416	3223/71-455	1	
31	Nakrętka skrzydełkowa M10	PN- /M-82439		8	
32	Śruba M12 x 35 – 8,8 – B	PN- /M-82105		4	
33	Wspornik przedni prawy	3223/71-415		1	
34	Podkładka okr. 10,5	PN- /M-82030		8	
35	Nakładka kpl.	3223/71-417	3223/71-456	1	
36	Ramię	3223/71-418		1	



T - 10 Instalacja hydrauliczna

INSTALACJA HYDRAULICZNA

T - 10

Nr poz.	Nazwa części	Nr części lub nr normy	Liczba sztuk		Uwagi
			4H - 75cm	4H - 90cm	
1	2	3	4	5	6
1	Cylinder hydrauliczny nurnikowy CN2E-16-50/250 z	Katalog Lubań	2	2	
2	Ucho UE2-50 w	Katalog Lubań	2	2	
3	Przewód giętki AA-10-1200-10/10	BN-81/1903-01	2	-	
4	Przewód giętki AA-10-1200-12/10	BN-81/1903-01	1	1	
5	Korpus złączki trójkątowej 16-10	PN- /M-73147	1	1	
6	Korpus przyłączki prostej 16-10	PN- /M-73140	2	2	
7	Pierścień uszczelniający 13,3 x 2,4	PN- /M-86961	2	2	
8	Kryza	5614/15-00-001	2	2	
9	Wtyczka 80.423.409 AGRIC – 12,5		2	2	
10	Sworzeń	3223/71-407	4	4	
11	Podkładka 31	PN- /M-82005	4	4	
12	Zawleczka S-Zn 8 x 50	PN- /M-82001	4	4	
13	Podkładka	3223/71-406	4	4	
14	Przewód giętki AA-10-1200-10/10	BN-81/1903-01	-	2	

