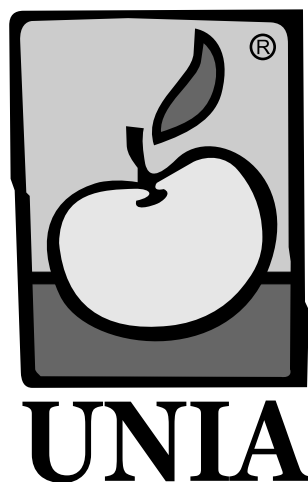


# KATALOG CZĘŚCI (2)



cennik ważny od 15.04.2013  
ceny netto w PLN



<b>1. Uprawa</b>	3	<b>2. Siew</b>	33
<b>Części do pluga</b>	5	Siewnik zbożowy	34
Korpusy	5	Siewnik punktowy	51
Przedpłużki	10	<b>3. Uprawa użytków zielonych</b>	67
Resor	10	Kosiarka listwowa	68
Śruby	10	Kosiarka bębnowa	72
Grządziele	11	Kosiarka bijakowa	77
Sworznie i tuleje	11	Kosiarka pielęgnacyjna	81
Osie zawieszenia	11	Zgrabiarka	82
Kroje tarczowe	12	Owijarka	83
Tarcze kroju	12	Prasa zwijająca	86
Koła	12	Prasa kostkująca	93
Cylindry	13	Sieczkarnia	97
Pozostałe części	14	Ścinacz zielonek	98
<b>Kroje talerzowe i elementy brony</b>	15	Ścinacz sadowniczy	99
Krój talerzowy T L	15	<b>4. Nawożenie mineralne</b>	101
Krój talerzowy Premium	16	<b>5. Nawożenie organiczne</b>	107
Krój talerzowy T XL	17	<b>6. Ochrona</b>	113
Krój talerzowy T vibro	18	<b>7. Uprawa ziemniaków i buraków</b>	121
Krój talerzowy T XXL	18	Sadzarka	122
Krój talerzowy T X	19	Kopaczka	122
Krój talerzowy Twix	20	Kombajn ziemniaczany	123
Elementy brony typu A	21	Kombajn buraczany	125
Elementy brony typu C i D	21	Kontakt	126
Elementy brony talerzowej	22		
Talerze do bron	23		
Brona aktywna	24		
<b>Zęby uprawowe lekkie</b>	25		
Ząb S	25		
Ząb SU	25		
Ząb SV	25		
Ząb SX	26		
Ząb SY	26		
Ząb SK	26		
Ząb SZ	26		
Ząb SL	27		
Spulchniacz śladów	27		
Ząb KRUK	27		
<b>Zęby uprawowe ciężkie</b>	28		
Ząb KX	28		
Ząb KY	28		
Uchwyt zęba KX i KY	28		
Ząb CX	29		
Ząb CY	29		
Ząb PLOW	30		
Ząb KRET L	30		
Ząb KRET XL	30		
RESOR PLOW i KRET	30		
<b>Inne</b>	31		
Elementy robocze wałów	31		
Włóka i zgrzebło	31		
Skrobaki brony talerzowej	32		
Farba	32		



**UPRAWA**

# UWAGA

Z dniem 15.04.2011 r. ulega zmianie sposób nazewnictwa i numeracji części zamiennych ujętych w dziale UPRAWA. Zmiana dotyczy części, które w swym numerze katalogowym posiadały przedrostek literowy.

Np.: lemiesz prawy do dłuta nr katalogowy **IBIS L/51-250/0** zmienia swoją nazwę na lemiesz prawy do dłuta nr katalogowy **1150/51-250/0**

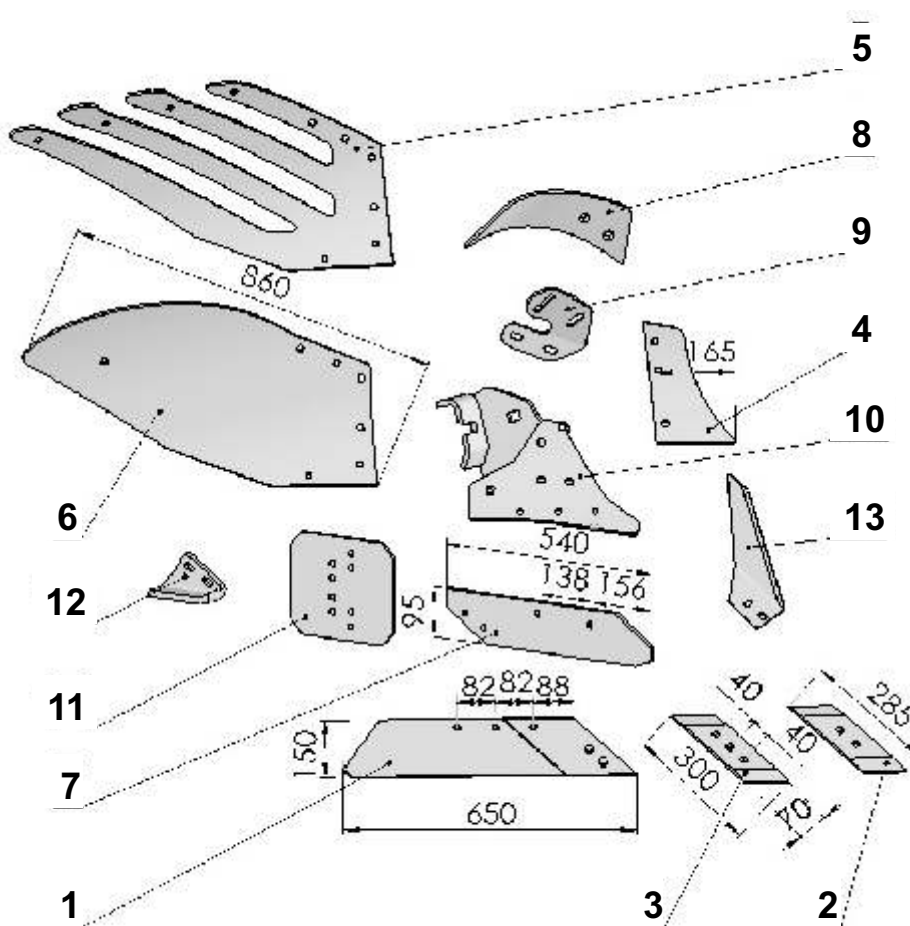
Zestawienie poniżej przedstawia przedrostki dotychczas używane w nazwach katalogowych części i ich nowe numeryczne odpowiedniki.

STARA NAZWA	NOWY NUMER	STARA NAZWA	NOWY NUMER	STARA NAZWA	NOWY NUMER
VIS L	1068	CROSS XL5	2150	KP5.3	2553
VIS XL	1069	CROSS XL6	2151	KP6.3	2563
VIS 140	1066	KOS ECO5,0N	2150	KP6.8	2568
		KOS ECO6,0N	2151	KP8.0	2580
IBIS L	1150	JOB 3	2145		
IBIS M	1151			VIKING 5	2550
IBIS XL	1152	MAX3	2230	VIKING 6	2560
IBIS XXL	1153	MAX4	2240	VIKING 8	2548
		MAX4,5	2245	VIKING L5,3	2553
TERRA 2,0	1190	MAX6	2260	VIKING L5,8	2558
TERRA 2,5	1191	MAX7,5	2275	VIKING L6,3	2563
		MAX9	2290	VIKING L6,8	2568
TUR VARIO4	1140			VIKING L8,0	2580
TUR VARIO5	1141	MARS T3,0	2330		
TUR VARIO6	1142	MARS T4,0	2340		
		MARS T4,5	2345		
CUT XXL4,5	1245	MARS T5,0	2350		
CUT XXL5,0	1250	MARS T6,0	2360		
CUT XXL5,3	1253	MARS T7,0	2370		
CUT XXL6,0	1260	MARS T8,0	2380		
CUT XXL7,0	1270	MARS TT5,0	2314		
		MARS TT6,0	2315		
KRET 10H	1450	MARS XXL3,0	2316		
KRET 3	1451	MARS XXL4,0	2317		
KRET 4	1452	MARS 4H	2341		
KRET 4S	1453	MARS 5H	2342		
KRET 6	1454	MARS 6H	2343		
KRET 8	1455				
PLOW 18HD	1460	ARES L3,0	2411		
		ARES L3,5	2412		
GLEBOGRYZARKA	1500	ARES L4,0	2413		
		ARES TL4,5	2414		
ATLAS 3	1630	ARES TL6,0	2415		
ATLAS 4	1640	ARES TLC3,0	2416		
ATLAS 4,5	1645	ARES TLC4,0	2417		
ATLAS 6	1660	ARES TX7,5	2420		
ATLAS 8	1608	ARES TXL3,0	2421		
ATLAS 9	1690	ARES TXL3,5	2435		
ATLAS 10,0	1610	ARES TXL4,0	2422		
		ARES TXL4,5	2423		
KOS 2,1	1863	ARES TXL6,0	2424		
KOS 2,6	1864	ARES XL4,5	2425		
KOS 3	1865	ARES XL4,8	2426		
KOS 3,7	1866	ARES XL6,0	2427		
KOS 4,5	1867	ARES XT3	2428		
KOS 5,4	1868	ARES XT4	2429		
KOS 6	1869	ARES XXL3,0	2431		
KOS ECO 3,0	1870	ARES XXL4,0	2432		
		ARES XXL4,5	2433		
CROSS L3,0	2111	ARES XXL6,0	2434		
CROSS L4,0	2112	ARES ZXXL3,0	2441		
CROSS L4H	2140	ARES ZXXL4,0	2442		
CROSS L5H	2141				
CROSS L6H	2142	TWIX XL3,0	2451		
CROSS M3,0	2121	TWIX XL4,0	2452		
CROSS M4,0	2122	TWIX XL5,0	2453		
CROSS T3,0	2131	TWIX XL6,0	2454		
CROSS T4,0	2132				
CROSS T4,5	2133				
CROSS T5,0	2134				
CROSS T6,0	2135				

IBIS M, L, TUR 30, 35, VIS MX

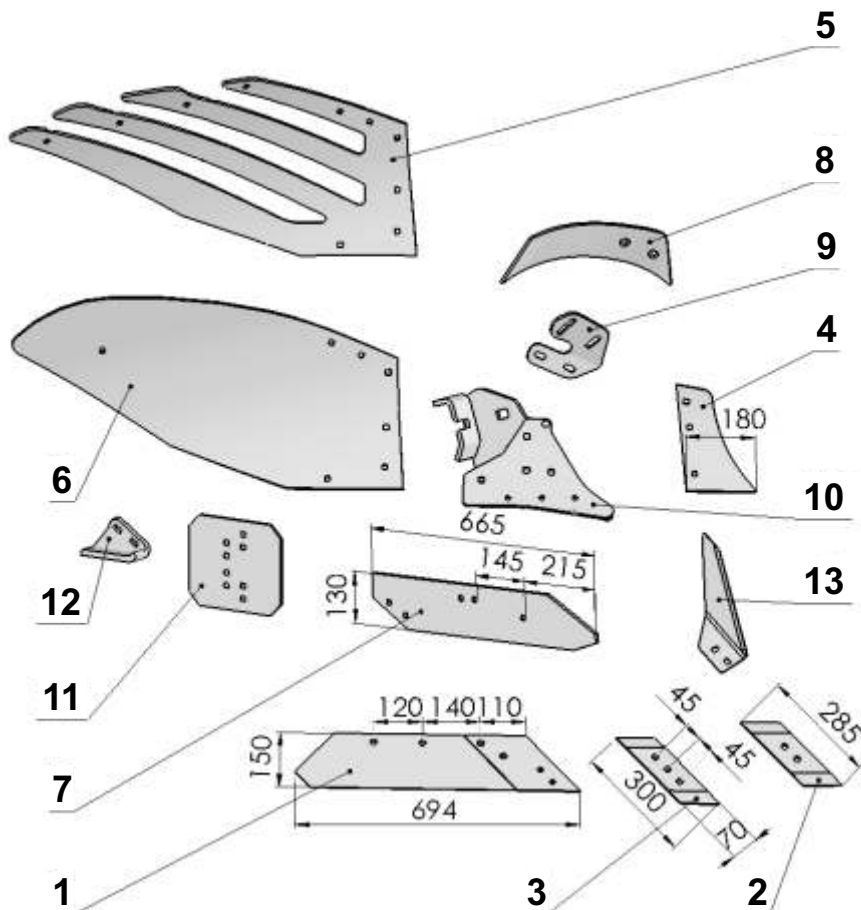
## KORPUS MX

Nr na rysunku	Nazwa części	Nr katalogowy	Cena	[kg]	Uwagi
1+3	Lemiesz prawy z dłutem Lemiesz lewy z dłutem	1150/51-200/0 1150/52-200/0	134,00 zł	8,10	z dłutem 3 otworowym
1	Lemiesz prawy do dłuta Lemiesz lewy do dłuta	1150/51-250/0 1150/52-250/0	113,00 zł	6,00	
2	Dłuto prawe Dłuto lewe	1153/51-201/1 1153/52-201/1	22,00 zł	1,30	2 otworowe
3	Dłuto prawe Dłuto lewe	1150/71-201/0 1150/72-201/0	24,00 zł	1,40	3 otworowe
4	Pierś prawa Pierś lewa	1150/51-002/0 1150/52-002/0	61,00 zł	1,70	
5	Skrzydło ażurowe prawe Skrzydło ażurowe lewe	1150/71-001/0 1150/72-001/0	467,00 zł	10,40	jednolite
6	Skrzydło prawe Skrzydło lewe	1150/51-001/0 1150/52-001/0	415,00 zł	12,70	
7	Listwa płozu prawa Listwa płozu lewa	1150/51-003/0 1150/52-003/0	72,00 zł	4,10	
8	Zgarniacz prawy Zgarniacz lewy	1150/51-301/0 1150/52-301/0	103,00 zł	2,80	
9	Uchwyt zgarniacza prawy Uchwyt zgarniacza lewy	1153/21-005/0 1153/22-004/0	61,00 zł	1,20	
10	Rdzeń prawy Rdzeń lewy	1150/51-100/0 1150/52-100/0	415,00 zł	10,60	
11	Nakładka prawa/lewa	1067/93-002/0	47,00 zł	3,60	
12	Piętka prawa Piętko lewa	N-BN-69/1924-26 1115/50-002/0	26,00 zł	2,00	
13	Krój nożowy prawy Krój nożowy lewy	1153/00-007/0 1153/00-008/0	52,00 zł	0,80	



## KORPUS ZX

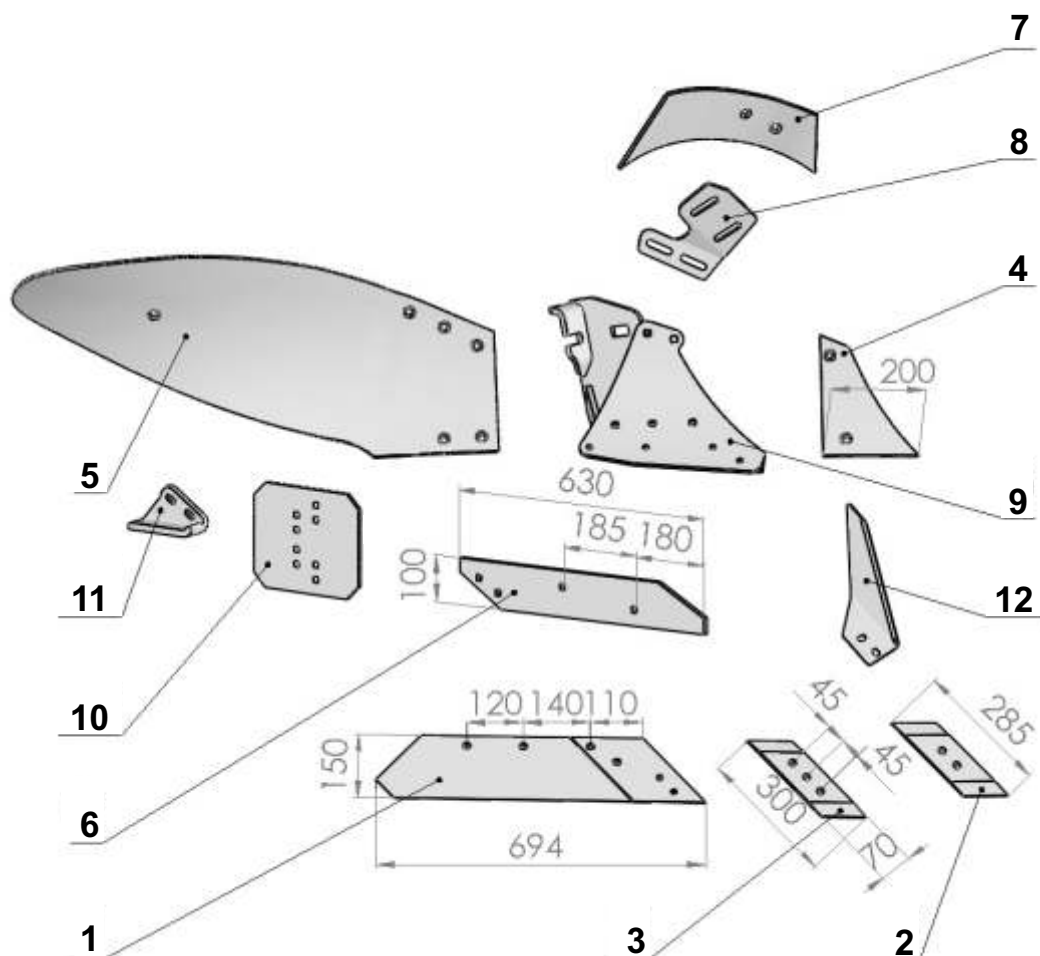
Nr na rysunku	Nazwa części	Nr katalogowy	Cena	[kg]	Uwagi
1+3	Lemiesz prawy z dłutem Lemiesz lewy z dłutem	1153/51-200/0 1153/52-200/0	155,00 zł	8,12	z dłutem 3 otworowym
1	Lemiesz prawy do dłuta Lemiesz lewy do dłuta	1153/51-250/0 1153/52-250/0	134,00 zł	7,10	
2	Dłuto prawe Dłuto lewe	1153/51-201/1 1153/52-201/1	22,00 zł	1,30	2 otworowe
3	Dłuto prawe Dłuto lewe	1150/71-201/0 1150/72-201/0	24,00 zł	1,40	3 otworowe
4	Pierś prawa Pierś lewa	1153/51-002/0 1153/52-002/0	61,00 zł	2,20	
5	Skrzydło ażurowe prawe Skrzydło ażurowe lewe	1153/118-001/0 1153/119-001/0	519,00 zł	14,30	jednolite
6	Skrzydło prawe Skrzydło lewe	1153/51-001/0 1153/52-001/0	467,00 zł	20,20	
7	Listwa płozu prawa Listwa płozu lewa	1153/51-003/0 1153/52-003/0	72,00 zł	7,10	
8	Zgarniacz prawy Zgarniacz lewy	1153/21-006/0 1153/22-005/0	103,00 zł	2,80	
9	Uchwyt zgarniacza prawy Uchwyt zgarniacza lewy	1153/21-005/0 1153/22-004/0	61,00 zł	1,20	
10	Rdzeń prawy Rdzeń lewy Rdzeń prawy ażurowy Rdzeń lewy ażurowy	1153/51-100/0 1153/52-100/0 1153/53-100/0 1153/54-100/0	415,00 zł	14,60 20,00	IBIS S do 09.11r., VIS
11	Nakładka prawa/lewa	1067/93-002/0	47,00 zł	3,60	
12	Piętka prawa Piętka lewa	N-BN-69/1924-26 1115/50-002/0	26,00 zł	2,00	
13	Krój nożowy prawy Krój nożowy lewy	1153/00-007/0 1153/00-008/0	52,00 zł	0,80	



IBIS M, L, XL, XXL, VARIO, TUR, TUR VARIO

## KORPUS LONG

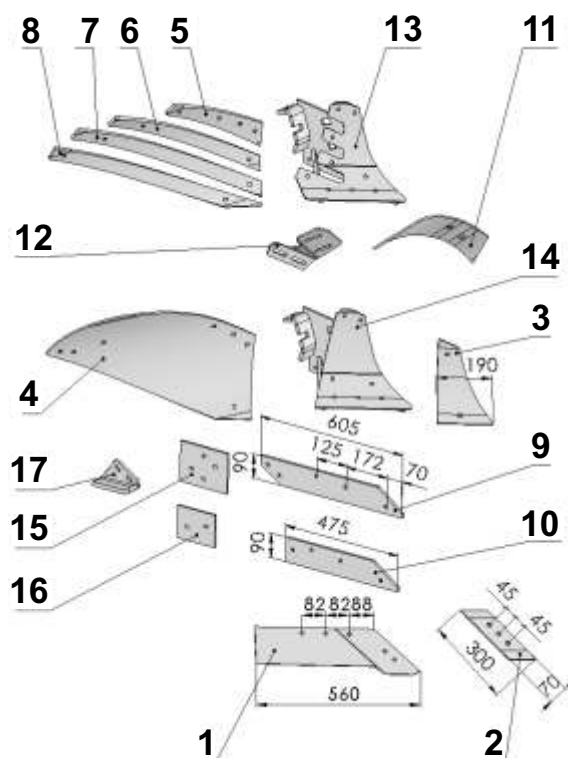
Nr na rysunku	Nazwa części	Nr katalogowy	Cena	[kg]	Uwagi
1+3	Lemiesz prawy z dłutem Lemiesz lewy z dłutem	1153/51-200/0 1153/52-200/0	155,00 zł	8,12	z dłutem 3 otworowym
1	Lemiesz prawy do dłuta Lemiesz lewy do dłuta	1153/51-250/0 1153/52-250/0	134,00 zł	7,10	
2	Dłuto prawe Dłuto lewe	1153/51-201/1 1153/52-201/1	22,00 zł	1,30	2 otworowe
3	Dłuto prawe Dłuto lewe	1150/71-201/0 1150/72-201/0	24,00 zł	1,40	3 otworowe
4	Pierś prawa Pierś lewa	1150/93-002/0 1150/94-002/0	61,00 zł	1,80	
5	Skrzydło prawe Skrzydło lewe	1150/93-001/0 1150/94-001/0	467,00 zł	17,00	
6	Listwa płozu prawa Listwa płozu lewa	1150/93-003/0 1150/94-003/0	72,00 zł	5,10	
7	Zgarniacz prawy Zgarniacz lewy	1067/91-007/0 1067/92-004/0	103,00 zł	4,20	
8	Uchwyt zgarniacza prawy Uchwyt zgarniacza lewy	1126/50-006/0 1126/60-006/0	61,00 zł	2,00	
9	Rdzeń prawy Rdzeń lewy	1150/93-100/0 1150/94-100/0	415,00 zł	12,90	
10	Nakładka prawa/lewa	1067/93-002/0	47,00 zł	3,60	
11	Piętka prawa Piętko lewa	N-BN-69/1924-26 1115/50-002/0	26,00 zł	2,00	
12	Krój nożowy prawy Krój nożowy lewy	1153/00-007/0 1153/00-008/0	52,00 zł	0,80	



IBIS M, IBIS L, TUR 120 35 - do 09.2009 r., TUR 120 40 - do 08.2008 r., TUR 100 do 12.2009 r.

## KORPUS XL

Nr na rysunku	Nazwa części	Nr katalogowy	Cena	[kg]	Uwagi
1+2	Lemiesz prawy z dłutem Lemiesz lewy z dłutem	1117/51-100/0 1117/61-100/0	113,00 zł	7,60	z dłutem 3 otworowym
1	Lemiesz prawy do dłuta Lemiesz lewy do dłuta	1117/51-150/0 1117/61-150/0	93,00 zł	5,94	
2	Dłuto prawe Dłuto lewe	1150/71-201/0 1150/72-201/0	24,00 zł	1,40	3 otworowe
3	Pierś prawa Pierś lewa	1126/50-003/0 1126/60-003/0	54,00 zł	2,00	
4	Skrzydło prawe Skrzydło lewe	1126/50-002/0 1126/60-002/0	342,00 zł	11,00	
5	Listwa odkładnicy prawa A Listwa odkładnicy lewa A	1127/20-201/0 1127/30-201/0	124,00 zł	2,09	odkładnica ażurowa
6	Listwa odkładnicy prawa B Listwa odkładnicy lewa B	1127/20-202/0 1127/30-202/0	124,00 zł	2,30	odkładnica ażurowa
7	Listwa odkładnicy prawa C Listwa odkładnicy lewa C	1127/20-203/0 1127/30-203/0	134,00 zł	2,82	odkładnica ażurowa
8	Listwa odkładnicy prawa D Listwa odkładnicy lewa D	1127/20-204/0 1127/30-204/0	134,00 zł	2,83	odkładnica ażurowa
9	Płóz tylny prawy Płóz tylny lewy	1116/73-001/0 1116/74-001/0	72,00 zł	4,48	
10	Płóz przedni prawy Płóz przedni lewy	1116/71-002/0 1116/72-001/0	72,00 zł	3,58	
11	Zgarniacz prawy Zgarniacz lewy	1067/91-007/0 1067/92-004/0	103,00 zł	4,20	
12	Uchwyt zgarniacza prawy Uchwyt zgarniacza lewy	1126/50-006/0 1126/60-006/0	61,00 zł	2,00	
13	Rdzeń prawy Rdzeń lewy	1127/20-100/0 1127/30-100/0	415,00 zł	11,16	odkładnica ażurowa
14	Rdzeń prawy Rdzeń lewy	1126/50-100/0 1126/60-100/0	415,00 zł	11,20	
15	Nakładka prawy Nakładka lewy	1126/70-002/0 1117/81-001/0	44,00 zł	1,80	
16	Nakładka przednia prawy Nakładka przednia lewy	1127/21-003/0 1127/22-002/0	47,00 zł	1,18	
17	Piętka prawy Piętka lewy	N-BN-69/1924-26 1115/50-002/0	26,00 zł	2,00	

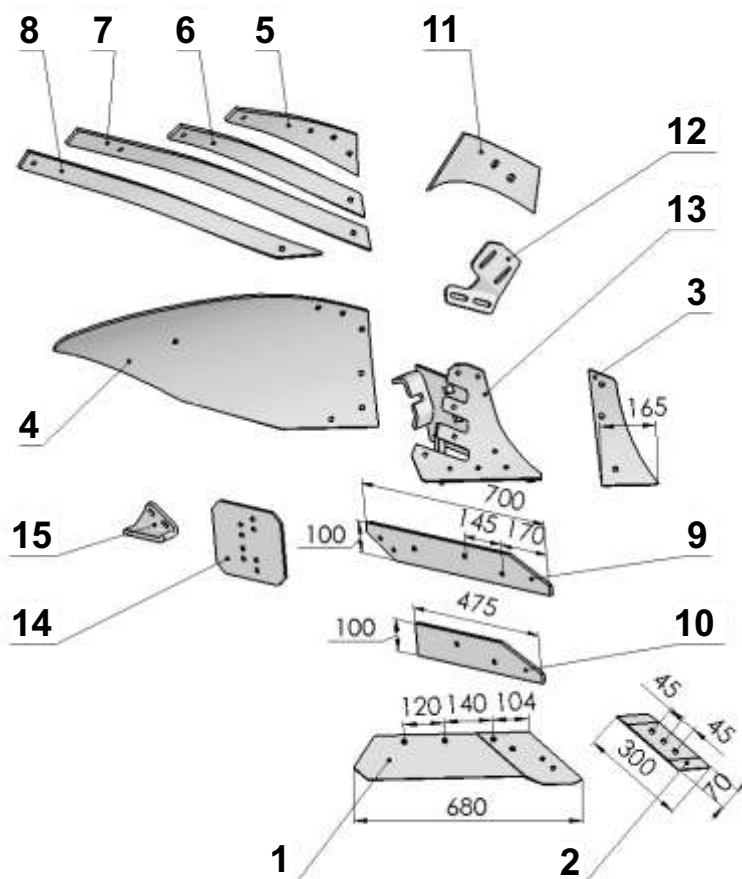




IBIS 120, 140, VIS 180, TUR vario do 12.2005 r.

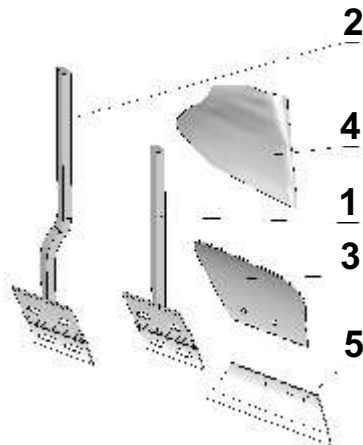
## KORPUS XXL

Nr na rysunku	Nazwa części	Nr katalogowy	Cena	[kg]	Uwagi
1+2	Lemiesz prawy z dłutem Lemiesz lewy z dłutem	1067/91-100/0 1067/92-100/0	155,00 zł	9,08	z dłutem 3 otworowym
1	Lemiesz prawy do dłuta Lemiesz lewy do dłuta	1067/91-150/0 1067/92-150/0	134,00 zł	7,00	
2	Dłuto prawe Dłuto lewe	1150/71-201/0 1150/72-201/0	24,00 zł	1,40	3 otworowe
3	Pierś prawa Pierś lewa	1067/91-002/0 1067/92-002/0	61,00 zł	2,08	
4	Skrzydło prawe Skrzydło lewe	1067/91-001/0 1067/92-001/0	446,00 zł	22,00	
5	Listwa odkładnicy prawa A Listwa odkładnicy lewa A	1067/95-001/0 1067/96-001/0	134,00 zł	3,82	odkładnica ażurowa
6	Listwa odkładnicy prawa B Listwa odkładnicy lewa B	1067/95-002/0 1067/96-002/0	134,00 zł	3,80	
7	Listwa odkładnicy prawa C Listwa odkładnicy lewa C	1067/95-003/0 1067/96-003/0	145,00 zł	5,89	
8	Listwa odkładnicy prawa D Listwa odkładnicy lewa D	1067/95-004/0 1067/96-004/0	145,00 zł	5,40	
9	Listwa płozu długa prawa Listwa płozu długa lewa	1067/93-001/0 1067/94-001/0	72,00 zł	5,80	
10	Listwa płozu krótka prawa Listwa płozu krótka lewa	1067/91-003/0 1067/92-003/0	72,00 zł	3,80	
11	Zgarniacz prawy Zgarniacz lewy	1067/91-007/0 1067/92-004/0	103,00 zł	4,20	
12	Uchwyt zgarniacza prawy Uchwyt zgarniacza lewy	1126/50-006/0 1126/60-006/0	61,00 zł	2,00	
13	Rdzeń prawy Rdzeń lewy	1067/91-200/0 1067/92-200/0	415,00 zł	13,22	
14	Nakładka prawa/lewa	1067/93-002/0	47,00 zł	3,60	
15	Piętka prawa Piętka lewa	N-BN-69/1924-26 1115/50-002/0	26,00 zł	2,00	



IBIS, VIS, TUR R 35, TUR R 40, TUR vario

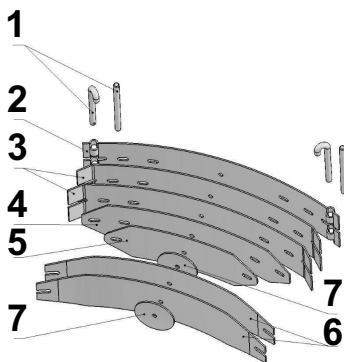
## PRZEDPŁUŻKI



Nr na rys.	Nazwa części	Nr katalogowy	Cena	[kg]	Uwagi	
	Przedpłużek prawy kpl.	1115/17-000/0	<b>390,00 zł</b>	7,90	IBIS, TUR VARIO B	
	Przedpłużek lewy kpl.	1115/18-000/0		7,90	IBIS, TUR VARIO B	
	Przedpłużek prawy kpl.	1127/47-000/0		8,80	VIS LB, XLB; IBIS PLUS	
	Przedpłużek lewy kpl.	1127/48-000/0		8,80	VIS LB, XLB; IBIS PLUS	
	Przedpłużek kpl.	1137/74-000/0		7,90	TUR R 35, TUR R 40, TUR VARIO R	
1	Słupica prawa kpl.spawana	1115/17-100/0	<b>210,00 zł</b>	4,90	IBIS	
	Słupica lewa kpl.spawana	1115/18-100/0		4,90	IBIS	
	Słupica prawa kpl.spawana	1127/47-100/0		5,80	VIS LB, XLB; IBIS PLUS	
	Słupica lewa kpl.spawana	1127/48-100/0		5,80	VIS LB, XLB; IBIS PLUS	
2	Słupica kpl.spawana	1137/74-100/0	<b>210,00 zł</b>	7,00	TUR R 35, TUR R 40, TUR VARIO	
3	Odkładnica przedpłużka prawa A	1115/17-001/1	<b>113,00 zł</b>	1,60		
	Odkładnica przedpłużka lewa A	1115/18-001/1				
4	Odkładnica kukurydziana tloczona prawa	1115/17-001/0	<b>186,00 zł</b>	2,50		
	Odkładnica kukurydziana tloczona lewa	1115/18-001/0				
5	Lemiesz przedpłużka prawy	1115/17-002/0	<b>51,00 zł</b>	1,23		
	Lemiesz przedpłużka lewy	1115/18-002/0				
	Uchwyt przedpłużka B kpl.	1153/11-000/0	<b>136,00 zł</b>	11,70	od 2006r. IBIS, VIS L (oprócz IBIS VARIO B, VIS XL B)	
	Uchwyt przedpłużka S kpl.	1150/33-000/0		10,30	IBIS, VIS S	
	Uchwyt przedpłużka B kpl.	1069/26-000/0		12,20	IBIS VARIO B, VIS XL B	
	Uchwyt przedpł. B kpl. spaw.	1140/41-100/0		<b>69,00 zł</b>	5,40	TUR VARIO B
	Uchwyt przedpł. S kpl. spaw.	1180/05-200/0		<b>30,00 zł</b>	2,30	TUR 120 R40, 35, TUR VARIO R

Wersje S

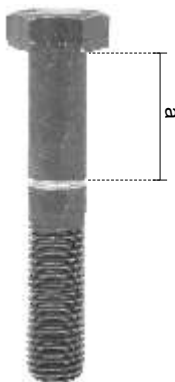
## RESOR



Nr na rys.	Nazwa części	Nr katalogowy	Cena	[kg]	Uwagi
	Resor	1117/63-000/0	<b>738,00 zł</b>	15,41	
	Resor wzmacniony	1117/64-000/0	<b>946,00 zł</b>	21,27	
1	Zawias	1117/00-026/0	<b>12,50 zł</b>	0,34	TUR
	Sworzeń	1137/77-001/0	<b>12,50 zł</b>	0,30	
2	Blacha 1	RS.01.01	<b>203,00 zł</b>	3,34	
3	Blacha 2	RS.01.02	<b>172,00 zł</b>	3,19	
4	Blacha 4	RS.01.04	<b>166,00 zł</b>	2,44	
5	Blacha 5	RS.01.05	<b>99,00 zł</b>	1,71	
6	Blacha 6	RS.01.07	<b>94,00 zł</b>	1,34	1 pióro resoru
7	Krażek	RS.01.06	<b>17,00 zł</b>	0,20	

IBIS, TUR, VARIO, VIS

## ŚRUBY



LP	Nazwa części	Nr katalogowy	Cena	[kg]	Uwagi
1	Bezpiecznik	M12x65 (a=30)*	<b>5,00 zł</b>	0,074	IBIS M, L
2	Bezpiecznik	M16x81 (a=35)	<b>9,00 zł</b>	0,148	IBIS, VIS, TUR VARIO
3	Bezpiecznik	M16x80 (a=30)	<b>8,50 zł</b>	0,146	TUR 100
4	Bezpiecznik	M16x90 (a=35)	<b>7,50 zł</b>	0,159	TUR 120 35, 40
5	Bezpiecznik	M16x100 (a=35)	<b>7,50 zł</b>	0,172	TUR
6	Bezpiecznik	M20x90 (a=35)	<b>13,00 zł</b>	0,266	TUR 120 40 CORN
7	Bezpiecznik M12x150	8211-125-000-135	<b>18,00 zł</b>	0,15	
8	Śruba lemieszowa	M12x1,25x35	<b>2,00 zł</b>	0,03	MX, ZX
9	Śruba pod dłuto	M12x1,25x35	<b>2,00 zł</b>	0,03	
10	Śruba pod dłuto	M12x1,25x40	<b>2,00 zł</b>	0,04	

\* a - odległość między nacięciami lub nacięciem a łepkiem śruby

## GRZĄDZIELE

LP	Nazwa części	Nr katalogowy	Cena	[kg]	Uwagi
1	Grządziel 70x30x537 kąt mocowania 39°	1151/00-002/0	<b>311,00 zł</b>	8,50	IBIS M, M corn, L, L corn
2	Grządziel 80x30x694 kąt mocowania 39°	1150/103-001/0	<b>415,00 zł</b>	12,80	IBIS L od 05.2013
3	Grządziel 70x30x575 kąt mocowania 39°	1150/00-004/0	<b>311,00 zł</b>	9,10	IBIS L do 05.2013
4	Grządziel 80x35x609 kat mocowania 39°	1153/00-004/0	<b>363,00 zł</b>	12,90	IBIS XL, XXL, VARIO
5	Grządziel 80x35x714 kąt mocowania 39°	1153/00-005/0	<b>415,00 zł</b>	15,30	IBIS XL, XXL - wersje corn, VARIO corn, VIS
6	Grządziel 70x30x716 kąt mocowania 19°	1123/00-003/0	<b>363,00 zł</b>	11,40	TUR 100
7	Grządziel 70x30x805 kąt mocowania 19°	1123/00-001/0	<b>415,00 zł</b>	12,90	TUR 100 corn
8	Grządziel 80x35x748 kąt mocowania 19°	1127/31-001/0	<b>415,00 zł</b>	16,00	TUR 35, 40
9	Grządziel 80x35x849 kąt mocowania 19°	1117/00-002/0	<b>467,00 zł</b>	18,20	TUR 120 40 corn
10	Grządziel 80x35x1430	1137/00-007/0	<b>779,00 zł</b>	30,60	TUR R
11	Grządziel 80x35x704 kąt mocowania 19°	1117/50-001/0	<b>415,00 zł</b>	15,00	IBIS 120 B 40

IBIS 120, 140, VIS

## SWORZNIE I TULEJE DO PŁUGÓW

LP	Nazwa części	Nr katalogowy	Cena	[kg]	Uwagi
1	Czop cylindra dolny C	1117/00-040/0	<b>36,00 zł</b>	0,90	IBIS M. 2+, M4, IBIS L
2	Czop cylindra dolny	1152/00-001/0	<b>36,00 zł</b>	1,00	IBIS L 4+
3	Czop cylindra dolny	1153/00-001/0	<b>40,00 zł</b>	1,40	IBIS XL, IBIS XXL
4	Sworzeń główny kpl. spawany A	1150/02-400/0	<b>163,00 zł</b>	6,80	IBIS M 2+, M4, IBIS L
5	Sworzeń główny kpl. spawany	1152/03-300/0	<b>171,00 zł</b>	7,28	IBIS L4+
6	Sworzeń ramy kpl. spawany A	1153/55-100/1	<b>151,00 zł</b>	6,00	IBIS XL, IBIS XXL
7	Tuleja łożyskowa Ø 70/55x34	1127/02-001/0	<b>44,00 zł</b>	0,60	IBIS VARIO przed 09/2011
8	Tuleja Ø80/55x34	1152/45-001/0	<b>45,00 zł</b>	0,70	IBIS XL
9	Tuleja Ø80/55x24	1153/84-001/0	<b>40,00 zł</b>	0,50	IBIS XXL
10	Tuleja Ø80/55x18	1153/02-003/0	<b>32,00 zł</b>	0,40	IBIS VARIO przed 09/2011
11	Sworzeń 24x143/131	1674/00-019/0	<b>12,00 zł</b>	0,56	IBIS M, L
12	Sworzeń 24x100/82	1150/02-003/0	<b>11,00 zł</b>	0,30	IBIS M,L
13	Sworzeń 27x95	1150/02-002/0	<b>19,00 zł</b>	0,40	IBIS M, L
14	Sworzeń 27x155	1151/00-001/0	<b>26,00 zł</b>	0,76	IBIS M, L
15	Sworzeń 27x180	1117/00-017/0	<b>25,00 zł</b>	0,87	IBIS L 4+
16	Tuleja Ø30/20, 5x21	1150/00-005/0	<b>21,00 zł</b>	0,10	IBIS L 4+
17	Sworzeń 27x123	1150/48-001/0	<b>20,00 zł</b>	0,60	IBIS L 4+
18	Sworzeń przodka kpl.	1151/00-700/0	<b>19,00 zł</b>	0,60	IBIS M 2+
19	Sworzeń 32x198	1153/00-014/0	<b>22,00 zł</b>	0,90	wszystkie IBIS prócz M 2+
20	Sworzeń krzyżaka przedni kpl. spawany A	1068/24-500/1	<b>185,00 zł</b>	10,00	VIS
21	Sworzeń krzyżaka przedni kpl. spawany	1067/00-120/0	<b>208,00 zł</b>	8,60	VIS
22	Oś widełek przednia	1069/00-008/0	<b>114,00 zł</b>	5,00	VIS
23	Tuleja łożyskowa Ø60/45x40	1069/00-202/0	<b>35,00 zł</b>	0,40	VIS
24	Krzyżak kpl. spawany	1068/24-310/0	<b>1 350,00 zł</b>	31,60	VIS
25	Tuleja łożyskowa Ø 80/70/55x75	1068/24-301/0	<b>40,00 zł</b>	0,90	VIS

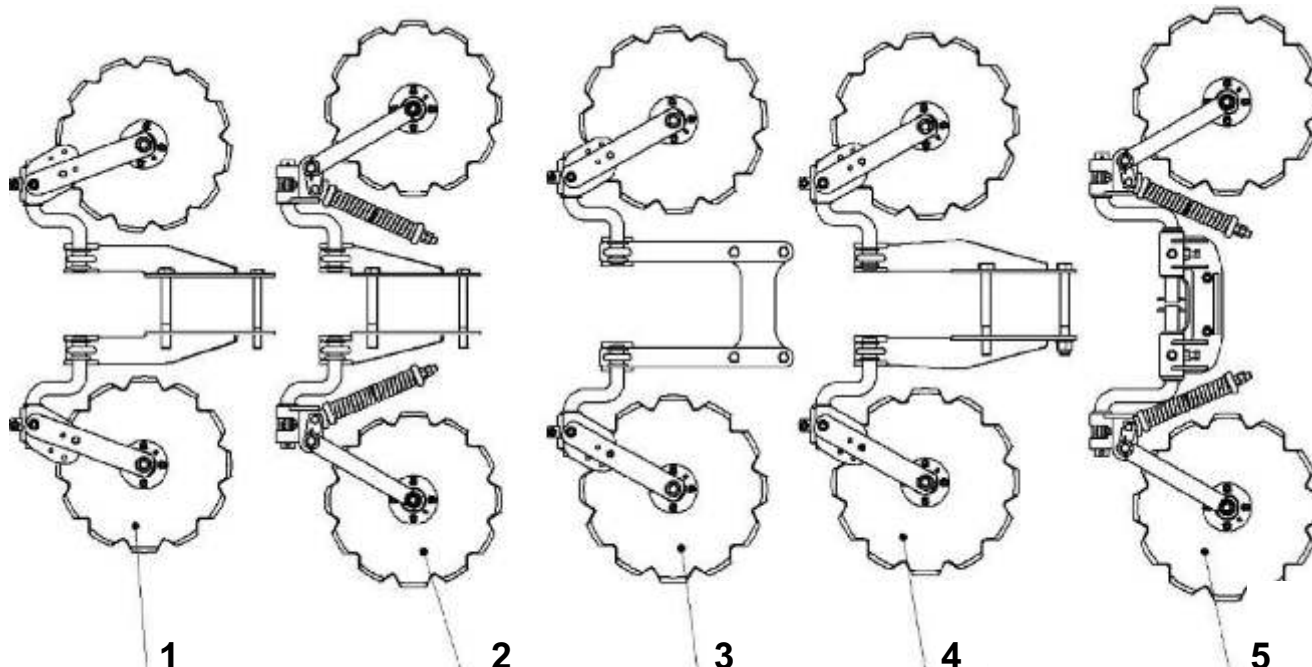
## OSIE ZAWIESZENIA

LP	Nazwa części	Nr katalogowy	Cena	[kg]	Uwagi
1	Oś zawieszenia ø28/730 ø 60 (Kat. II)	1115/00-750/0	<b>437,00 zł</b>	20,19	IBIS, VARIO, KOS, MAX, CUT
2	Oś zawieszenia ø36/825 ø 60 (Kat. II)	1115/00-700/0	<b>437,00 zł</b>	21,00	IBIS, VARIO, ARES, CUT,MAX
3	Oś zawieszenia ø36/965 ø 60 (Kat. III)	1115/00-200/0	<b>458,00 zł</b>	24,08	IBIS, VARIO, ARES, KOS, MAX, CROSS
4	Oś zawieszenia ø28/825 ø 60 (Kat. II)	1101/00-001/0	<b>437,00 zł</b>	18,50	TUR
5	Oś zawieszenia ø36/965 ø 60 (Kat. III)	1717/00-351/0	<b>458,00 zł</b>	22,40	IBIS, ARES, CUT, KOMBI
6	Oś zawieszenia ø36/825 ø 60 (Kat. II)	1680/00-014/0	<b>437,00 zł</b>	25,47	TUR
7	Oś zawieszenia ø36/965 ø 60 (Kat. III)	1105/00-001/0	<b>458,00 zł</b>	30,20	TUR
8	Oś zawieszenia ø36/965 ø 70 (Kat. III)	1435/95-000/0	<b>478,00 zł</b>	31,20	VIS, KRET, PLOW
9	Oś zawieszenia ø36/730 ø 60 (Kat. III)	1717/00-350/0	<b>458,00 zł</b>	25,40	KOMBI 5,1H; 5,6H

## KROJE TARCZOWE KOMPLETNE

Nr na rysunku	Nazwa części	Nr katalogowy	Cena	[kg]	Uwagi
1	Krój tarczowy ø450 mm bezp.kpl.	1150/67-000/0	<b>463,00 zł</b>	45,20	IBIS L
2	Krój tarczowy ø450 mm sprężynowy kpl.	1150/68-000/0	<b>619,00 zł</b>	46,90	IBIS LS, LH do 31.04.2013r.
	Krój tarczowy ø450 mm sprężynowy kpl.	1150/115-000/0	<b>619,00 zł</b>	48,00	IBIS LS, LH od 01.05.2013r.
3	Krój tarczowy ø480 mm bezp. kpl.	1153/135-000/0	<b>546,00 zł</b>	46,30	IBIS VARIO B
4	Krój tarczowy ø480 mm bezp. kpl.	1152/62-000/0	<b>546,00 zł</b>	47,40	IBIS XL B, XXL B, VIS L B, VIS XL B
5	Krój tarczowy ø480 mm sprężynowy kpl.	1152/63-000/0	<b>728,00 zł</b>	49,40	IBIS XL S, H, XXL S, H, VARIO S, H do 30.04.2013r.
	Krój tarczowy ø480 mm sprężynowy kpl.	1153/171-000/0	<b>728,00 zł</b>	49,00	IBIS XL S, H, XXL S, H, VARIO S, H, VIS L S, XL S od 01.05.2013
	Krój tarczowy ø480 mm sprężynowy kpl.	1068/35-000/0	<b>728,00 zł</b>	48,80	VIS LS, XLS do 30.04.2013r.
	Krój tarczowy ø480 mm bezp. kpl.	1137/66-000/0	<b>230,00 zł</b>	22,50	TUR 120 B
	Krój tarczowy ø480 mm sprężynowy kpl.	1137/67-000/0	<b>290,00 zł</b>	23,50	TUR 120 R
	Krój tarczowy ø480 mm bezp. kpl.	1140/44-000/0	<b>230,00 zł</b>	22,50	TUR VARIO B

rys. KROJE TARCZOWE KOMPLETNE



## TARCZE KROJU

LP	Nazwa części	Nr katalogowy	Cena	[kg]	Uwagi
1	Tarcza kroju ø405 mm	N-BN-66/1924-02	<b>83,00 zł</b>	3,80	
2	Tarcza kroju ø450 mm	1126/90-006/1	<b>94,00 zł</b>	4,39	
3	Tarcza kroju ø480 mm	1126/90-006/0	<b>109,00 zł</b>	5,01	

## KOŁA

LP	Nazwa części	Nr katalogowy	Cena	[kg]	Uwagi
1	Koło kpl. 200/60-14.5-10PR-5/80/115	200/60-14.5-5/80/115	<b>540,00 zł</b>	21,00	podporowe
2	Koło kpl. 10.0/80-12-10PR-5/80/115	10.0/80-12-5/80/115	<b>619,00 zł</b>	21,00	podporowe lub podporowo transportowe
3	Piasta koła z osią kpl.	1674/72-002/0	<b>425,00 zł</b>	3,80	podporowe lub transportowe
4	Koło kpl. 360/65-16-14PR-6/161/205	360/65-16-6/161/205	<b>1 320,00 zł</b>	59,00	VIS L
5	Koło kpl. 550/45-22,5-16PR-6/161/205	550/45-22.5-6/161/205	<b>3 700,00 zł</b>	95,00	VIS XL
6	Piasta koła kpl.	1067/22-100/0	<b>528,00 zł</b>	12,00	VIS
7	Amortyzator koła	CJ-S264-16-40/20/64	<b>590,00 zł</b>	3,20	IBIS

## CYLINDRY

LP	Nazwa części	Nr katalogowy	Cena	[kg]	Uwagi
1	Cyl. obr. pługa DZ-90/45-234 HPS3AR	105513.8	<b>3 847,00 zł</b>	20,50	IBIS XXL 4, VARIO XXL 5
2	Cyl. obr. Pługa DZ-70/40-240 SYS5A	181859.7	<b>2 735,00 zł</b>	14,00	IBIS L, IBIS M
3	Cyl. Obr. Pługa DZ-80/40-236 SYS5A	181860.8	<b>3 526,00 zł</b>	16,50	IBIS L B - 4+
4	Cyl. Obr. Pługa DZ-80/40-236 HPS3A	181861.9	<b>3 545,00 zł</b>	16,20	IBIS XL B; H; S - 3, VARIO XXL B; H; S - 4
5	Cyl. Boczny DZ-90/45-190 MSK2	181862.7	<b>4 016,00 zł</b>	24,00	VARIO B; H; S - 4;5
6	Cyl. Zabezpieczenia hydraulicznego. Kpl.	SMTUG.100.36.H-02	<b>1 264,00 zł</b>	8,00	IBIS L; XL; XXL, VARIO
7	Cyl. Zabezpieczenia hydraulicznego. Kpl. A	SMTUG.115.36.H-02	<b>1 527,00 zł</b>	10,20	IBIS XL, XXL, VARIO
8	Cyl. Hydrauliczny. nurnikowy	CN2E-16-80/250w	<b>980,00 zł</b>	31,20	VIS L, MX; XL
9	Cyl. Hydrauliczny. nurnikowy	CN2E-16-25/80z	<b>377,00 zł</b>	1,20	IBIS L; XL; XXL, TUR VARIO, VIS L; MX; XL
10	Cyl. Hydrauliczny. Teleskop. TZ 90/105-500	182414.7	<b>3 338,00 zł</b>	31,00	VIS L; LS; MX; XL
11	Cyl. Hydrauliczny. Tłokowy kpl.	CJ2F-16-63/36/800Z	<b>640,00 zł</b>	18,90	KOMBI 5,1H; 5,6H
12	Cyl. Hydrauliczny. Tłokowy kpl.	CJ2F-16-63/36/500Z	<b>528,00 zł</b>	12,00	KOMBI 3,7H; 4,2H
13	Cyl. Hydrauliczny. Tłokowy	CJ-S110-16-125/70/200/A	<b>2 432,00 zł</b>	45,60	ARES T 3-6; VIBRO; TWIX; TX, KRET 10H, PLOW 10H
14	Cyl. Hydrauliczny. Tłokowy	CJ-S224-16-100/56/100/A	<b>1 829,00 zł</b>	27,00	ARES T 3-6H; VIBRO, TXL 3-6, MARS LONG 3-4; MARS T3;4
15	Cyl. Hydrauliczny. Tłokowy	CJ-S372-16-80/45/125/A	<b>2 168,00 zł</b>	23,00	IBIS XL;XXL
16	Cyl. Hydrauliczny. Tłokowy	CJ-S457-16-63/36/195	<b>848,00 zł</b>	11,70	TUR VARIO 4;5
17	Cyl. Hydrauliczny. Tłokowy	CJ2F-16-100/56/320z	<b>1 716,00 zł</b>	32,00	ARES, CROSS, KOS, KRET, MAX
18	Cyl. Hydrauliczny. Tłokowy	CJ2F-16-100/56/400z	<b>1 750,00 zł</b>	38,00	ARES TL 3; 4 DRIVE
19	Cyl. Hydrauliczny. Tłokowy	CJ2F-16-50/28/100z	<b>585,00 zł</b>	6,00	GNIOT 5;2; 6;2
20	Cyl. Hydrauliczny. Tłokowy	CJ2F-16-50/28/200z	<b>415,00 zł</b>	12,00	GNIOT 5;2; 6;2
21	Cyl. Hydrauliczny. Tłokowy	CJ2F-16-63/36/100z	<b>528,00 zł</b>	7,20	ARES T VIBRO; TL; TXL
22	Cyl. Hydrauliczny. Tłokowy	CJ2F-16-63/36/160z	<b>1 622,00 zł</b>	8,60	ARES TL3; VIKING L; XL
23	Cyl. Hydrauliczny. Tłokowy	CJ2F-16-63/36/200z	<b>622,00 zł</b>	8,20	ARES TL3; 4 DRIVE
24	Cyl. Hydrauliczny. Tłokowy	CJ2F-16-63/36/250z	<b>547,00 zł</b>	9,00	ARES TL 3; 4, ATLAS 3; 4
25	Cyl. Hydrauliczny. Tłokowy	CJ2F-16-63/36/500z	<b>528,00 zł</b>	12,00	KOMBI 3,7 H; 4,2H
26	Cyl. Hydrauliczny. Tłokowy	CJ2F-16-63/36/630z	<b>868,00 zł</b>	14,30	ATLAS 4;5; 6H
27	Cyl. Hydrauliczny. Tłokowy	CJ2F-16-63/36/800z	<b>640,00 zł</b>	19,00	KOMBI 5,1H; 5,6H
28	Cyl. Hydrauliczny. Tłokowy	CJ2F-16-80/45/500z	<b>716,00 zł</b>	22,00	ARES TL 3; 4
29	Cyl. Hydrauliczny. Tłokowy	CJ2F-16-80/45/800z	<b>1 132,00 zł</b>	39,00	GNIOT 5;2; 6;2
30	Cyl. Hydrauliczny. Tłokowy	SMTUG.63.36.200	<b>1 923,00 zł</b>	8,80	TERRA 2,0 H; 2,5H
31	Cyl. Hydrauliczny. Tłokowy	SMTUG. 80.45.250	<b>2 225,00 zł</b>	19,50	TERRA 2,0 H; 2,5H

ORZEŁ, SĘP, KOBUZ, KROGULEC, ATLAS, U-125, U-124

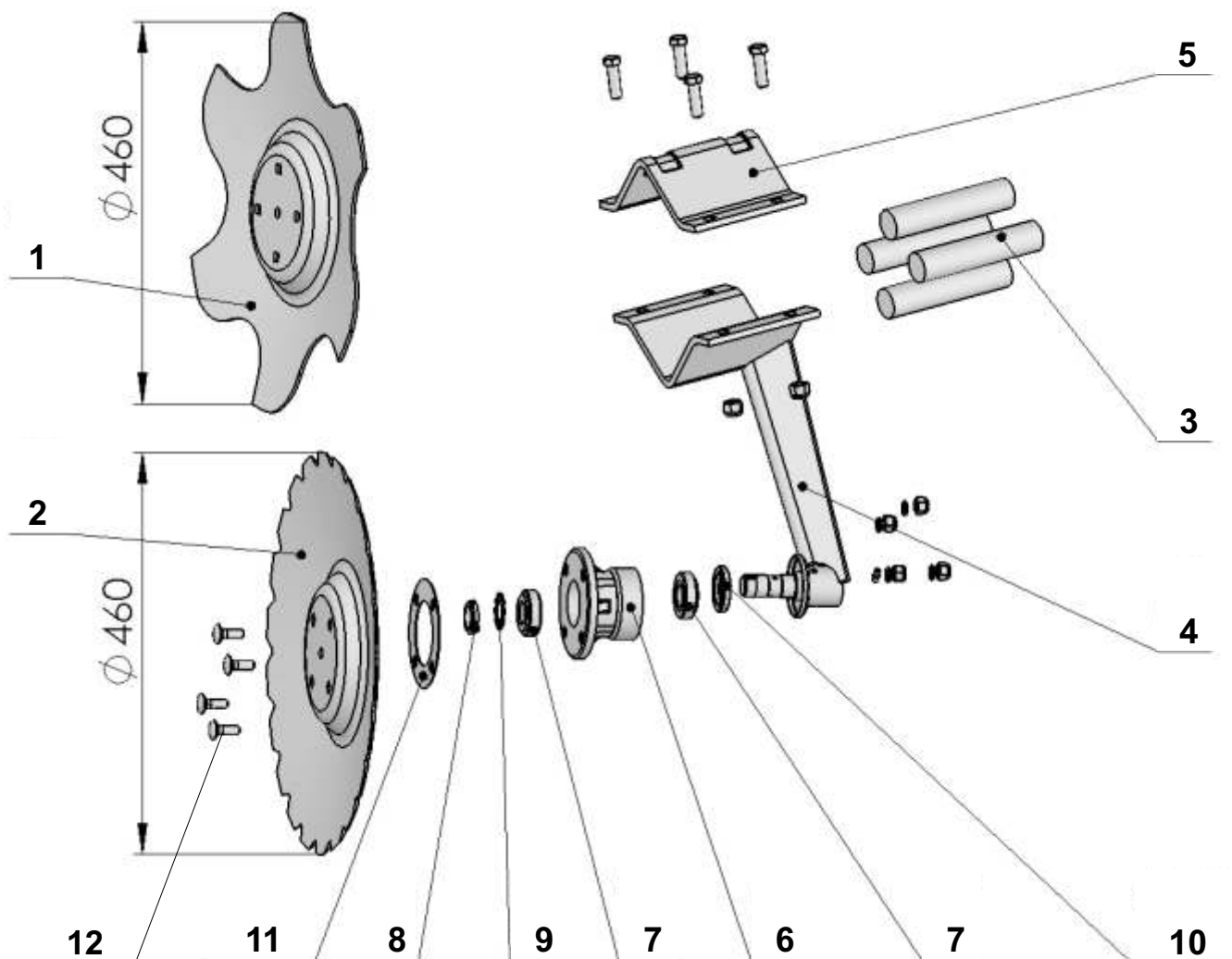
## POZOSTAŁE CZĘŚCI

LP	Nazwa części	Nr katalogowy	Cena	[kg]	Uwagi
1	Nakładka 1 - KW. 12,5 	8211-125-060-097	<b>65,00 zł</b>	2,00	U-125
2	Nakładka - KW. 10,5 	8211-125-060-020	<b>65,00 zł</b>	1,80	U-125
3	Dłuto 	8211-124-040-030	<b>80,00 zł</b>	1,70	U-124
4	Lemiesz	1023/02-062/0 Cz/112	<b>64,00 zł</b>	5,80	Orzeł, Sęp
5	Lemiesz	1023/02-00-100/1 Pr/047	<b>78,00 zł</b>	4,40	Orzeł, Sęp Krogulec
6	Lemiesz	1024/02-00-400/1 Pr/048	<b>78,00 zł</b>	5,10	Kobuz
7	Lemiesz	1101/40-300/0 As/0184	<b>82,00 zł</b>	6,60	Atlas
8	Lemiesz	1126/50-500/0 U/058	<b>92,00 zł</b>	5,70	TUR
9	Lemiesz 	8211-125-060-032	<b>150,00 zł</b>	5,80	U-125
10	Lemiesz 	8211-124-040-027	<b>150,00 zł</b>	5,80	U-124
11	Skrzydło odkładnicy	1023/02-004/0 Pr/58	<b>103,00 zł</b>	8,02	Orzeł, Sęp Krogulec
12	Skrzydło odkładnicy	1024/02-004/0 Pr/53	<b>120,00 zł</b>	11,46	Kobuz
13	Skrzydło odkładnicy	N4BN-76/1924-32 Pr/576	<b>192,00 zł</b>	15,60	Kobuz, Atlas
14	Odkładnica 	8211-125-060-017	<b>285,00 zł</b>	15,00	U-125
15	Odkładnica 	8211-125-060-086	<b>285,00 zł</b>	14,50	U-125
16	Pierś	1023/02-003/0 Pr/57	<b>36,00 zł</b>	2,79	Orzeł, Sęp Krogulec
17	Pierś	1024/02-003/0 U/52	<b>49,00 zł</b>	3,49	Kobuz, Atlas
18	Pierś	1036/70-002/0 Pr/938	<b>47,00 zł</b>	2,20	Kobuz, Sęp
19	Listwa płozu krótka	1023/02-008/0 Pr/72	<b>40,00 zł</b>	3,52	Orzeł, Sęp Krogulec
20	Listwa płozu długa	1023/02-007/0 Pr/71	<b>47,00 zł</b>	4,30	Orzeł, Sęp, Kobuz
21	Płyta ślizgowa 	8211-125-060-045	<b>55,00 zł</b>	2,00	U-124;U125
22	Słupica	1023/02-009/0 Pr/0210	<b>249,00 zł</b>	18,66	Orzeł
23	Słupica	1036/12-002/0 Pr/0309	<b>269,00 zł</b>	19,88	Kobuz
24	Słupica	1037/12-002/0 Pr/0319	<b>269,00 zł</b>	20,13	Krogulec
25	Słupica	1036/71-000/0 Pr/0444	<b>269,00 zł</b>	22,88	Kobuz
26	Wykładzina odkładnicy 	8211-124-040-083	<b>395,00 zł</b>	14,00	U-124
27	Scinacz listwowy	1680/01-211/0	<b>38,00 zł</b>	2,50	Orzeł, Kobuz, Krogulec
28	Redliczka	N-BN-81/1923-14	<b>6,00 zł</b>	0,50	dwuotworowa

ARES T L

## KRÓJ TALERZOWY T L

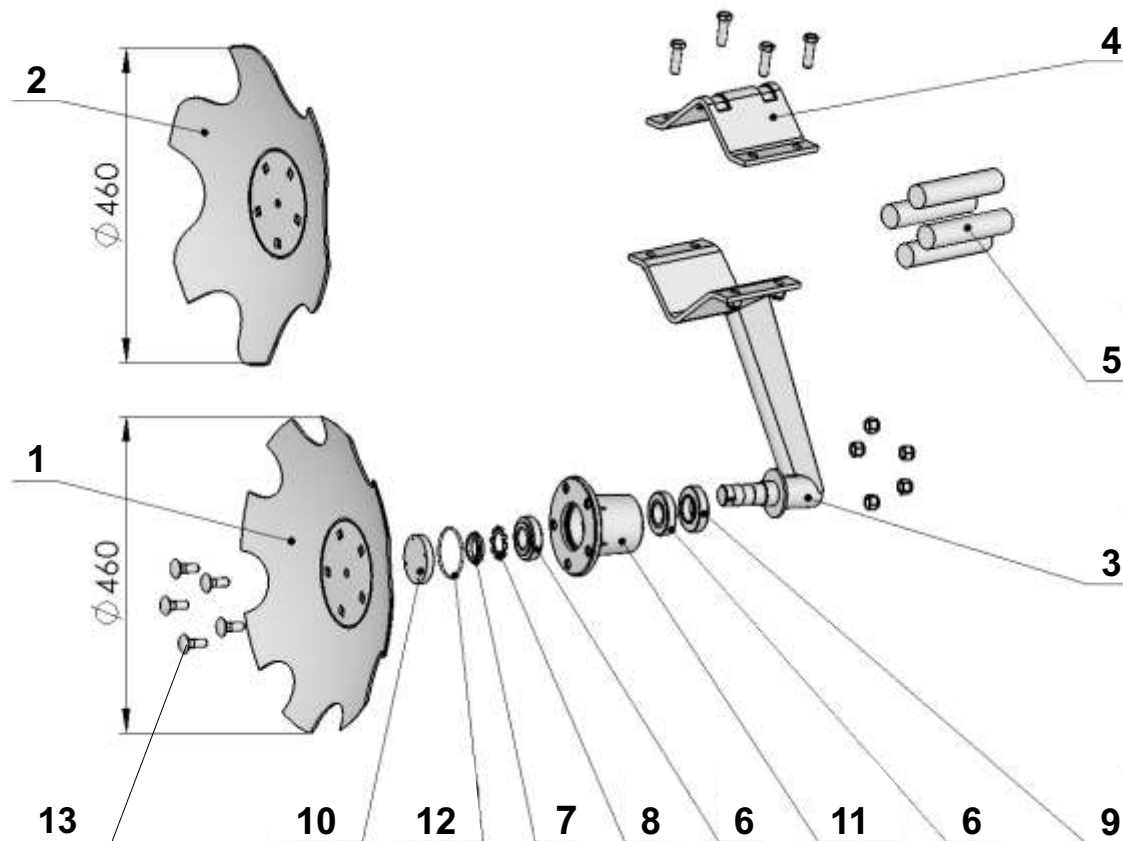
Nr na rysunku	Nazwa części	Nr katalogowy	Cena	[kg]	Uwagi
1	Talerz skrajny prawy $\varnothing 460/4$ Talerz skrajny lewy $\varnothing 460/4$	1680/38-001/0 1680/39-001/0	112,00 zł 112,00 zł	4,00 4,00	
2	Talerz kroju uzębiony $\varnothing 460/4$	1680/13-004/0	102,00 zł	5,10	
3	Amortyzator $\varnothing 35 \times 160$	2411/00-003/0	4,70 zł	0,15	
4	Ramię kroju prawe kpl.spawane	2411/50-100/0	307,00 zł	5,30	TL 3, TL 4
	Ramię kroju lewe kpl. spawane	2411/55-100/0	307,00 zł	5,30	TL 3, TL 4
	Ramię kroju prawe kpl.spawane	2415/21-100/0	317,00 zł	7,70	TL 4,5 H, TL 6H
	Ramię kroju lewe kpl. spawane	2415/23-100/0	317,00 zł	7,70	TL 4,5 H, TL 6H
5	Nakładka	2411/00-001/0	29,00 zł	2,32	
6	Piasta kpl.	1680/13-200/1	82,00 zł	1,90	
7	Łożysko stożkowe	30205	17,00 zł	0,15	
8	Nakrętka łożyska	KM5	2,70 zł	0,031	
9	Podkładka zębata	MB5	1,00 zł	0,007	
10	Pierścień uszczelniający	A32x52x7	2,60 zł	0,003	
11	Uszczelka	1122/61-103/0	3,60 zł	0,009	
12	Śruba do talerza	ZM10x1,25x30	2,00 zł	0,02	



ARES T L, MAX T, KOS T, CROSS

## KRÓJ TALERZOWY premium /Elementy brony typu B/

Nr na rysunku	Nazwa części	Nr katalogowy	Cena	[kg]	Uwagi
1	Talerz kroju uzębiony $\phi 460/4$	2411/26-001/0	<b>130,00 zł</b>	4,60	
2	Talerz kroju uzębiony skrajny prawy $\phi 460/4$	2411/27-001/0	<b>140,00 zł</b>	4,10	
	Talerz kroju uzębiony skrajny lewy $\phi 460/4$	2411/29-001/0	<b>140,00 zł</b>	4,10	
	Ramię kroju prawe kpl.spawane	2411/26-100/0	<b>307,00 zł</b>	5,50	MAX T, TL 3, TL 4, Brona B- - do 04.2012r.
	Ramię kroju lewe kpl.spawane	2411/28-100/0	<b>307,00 zł</b>	5,50	
3	Ramię kroju prawe kpl.spawane	2415/31-100/0	<b>317,00 zł</b>	7,91	TL 4,5 H, TL 6H do 04.2012
	Ramię kroju lewe kpl.spawane	2415/33-100/0	<b>317,00 zł</b>	7,91	TL 4,5 H, TL 6H do 04.2012
	Ramię kroju prawe kpl.spawane	2413/26-100/0	<b>307,00 zł</b>	5,90	TL 3, TL 4 Brona B, bezobsługowe łożyska
	Ramię kroju lewe kpl.spawane	2413/28-100/0	<b>307,00 zł</b>	5,90	TL 3, TL 4 Brona B, bezobsługowe łożyska
	Ramię kroju prawe kpl.spawane	2414/31-100/0	<b>317,00 zł</b>	8,14	TL 4,5 H, TL 6H bezobsługowe łożyska
	Ramię kroju lewe kpl.spawane	2414/33-100/0	<b>317,00 zł</b>	8,14	TL 4,5 H, TL 6H bezobsługowe łożyska
4	Nakładka	2411/00-001/0	<b>29,00 zł</b>	2,32	
5	Amortyzator $\phi 35 \times 160$	2411/00-003/0	<b>4,70 zł</b>	0,15	
6	Łożysko stożkowe	30206	<b>19,00 zł</b>	0,23	
7	Nakrętka łożyska	KM6	<b>3,00 zł</b>	0,042	
8	Podkładka zębata	MB6	<b>1,00 zł</b>	0,01	
9	Kaseta uszczelniająca	CAST35X65X14,4/17	<b>33,00 zł</b>	0,021	bezobsługowe łożyska
	Pierścień uszczelniający	A36X62X7	<b>2,90 zł</b>	0,015	
10	Uszczelka	2428/20-002/0	<b>5,00 zł</b>	0,04	bezobsługowe łożyska
	Pokrywka $\phi 70 \times 11$	2421/61-006/0	<b>9,00 zł</b>	0,03	
11	Piasta kpl.	2428/20-200/0	<b>113,00 zł</b>	2,40	bezobsługowe łożyska
	Piasta kpl.	2421/61-001/0	<b>113,00 zł</b>	2,50	
12	Pierścień uszczelniający	$\phi 68 \times 3,0$	<b>10,00 zł</b>	0,0001	bezobsługowe łożyska
13	Śruba do talerza	ZM12x1,25x35	<b>2,00 zł</b>	0,03	

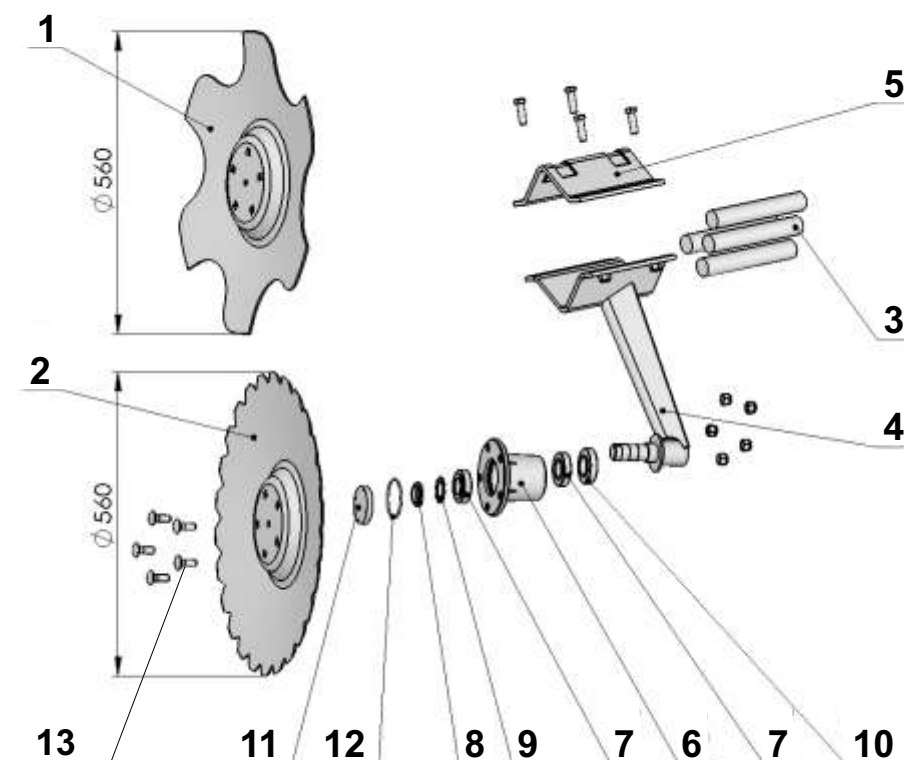




ARES T XL, MARS T XL, MARS LONG, CROSS T XL

## KRÓJ TALERZOWY T XL

Nr na rys	Nazwa części	Nr katalogowy	Cena	[kg]	Uwagi
1	Talerz skrajny lewy $\phi 560/4$	2428/22-001/0	<b>140,00 zł</b>	5,58	MARS T XL (grubość 6 mm) MARS T XL (grubość 6 mm)
	Talerz skrajny prawy $\phi 560/4$	2428/21-001/0	<b>140,00 zł</b>	5,58	
	Talerz skrajny lewy $\phi 560/6$	2316/54-001/0	<b>208,00 zł</b>	9,10	
	Talerz skrajny prawy $\phi 560/6$	2316/53-001/0	<b>208,00 zł</b>	9,10	
2	Talerz kroju uzębiony $\phi 560/4$	2428/20-001/0	<b>130,00 zł</b>	7,93	MARS T XL (grubość 6 mm)
	Talerz kroju uzębiony $\phi 560/6$	2316/51-001/0	<b>198,00 zł</b>	9,10	
3	Amortyzator $\phi 35 \times 210$	2428/00-003/0	<b>5,40 zł</b>	0,20	MARS T XL
	Amortyzator $\phi 54 \times 210$	2431/00-002/0	<b>11,00 zł</b>	0,42	
4	Ramię kroju prawe kpl.spawane	2421/21-100/0	<b>354,00 zł</b>	7,85	do 04.2012r.
	Ramię kroju prawe kpl.spawane	2428/20-100/0		7,85	do 09.2009 r.
	Ramię kroju prawe kpl.spawane	2423/26-100/0		8,12	ARES T XL bezobsługowe łożyska
	Ramię kroju prawe kpl.spawane	2316/51-100/0		13,90	MARS T XL do 04.2012r.
	Ramię kroju prawe kpl.spawane	2360/76-100/0		14,00	MARS T XL bezobsługowe łożyska
	Ramię kroju lewe kpl.spawane	2421/23-100/0		7,85	do 04.2012r.
	Ramię kroju lewe kpl.spawane	2428/30-100/0		7,85	do 09.2009 r.
	Ramię kroju lewe kpl.spawane	2423/28-100/0		8,12	ARES T XL bezobsługowe łożyska
	Ramię kroju lewe kpl.spawane	2316/52-100/0		13,90	MARS T XL do 04.2012r.
	Ramię kroju lewe kpl.spawane	2360/78-100/0		14,00	MARS T XL bezobsługowe łożyska
5	Nakładka	2428/00-001/0	<b>35,00 zł</b>	3,08	MARS T XL
	Nakładka	2431/00-001/0	<b>35,00 zł</b>	5,23	
6	Piasta kpl.	2428/20-200/0	<b>82,00 zł</b>	2,40	bezobsługowe łożyska
	Piasta kpl.	2421/61-001/0	<b>113,00 zł</b>	2,50	
7	Łożysko stożkowe	30206	<b>19,00 zł</b>	0,226	
8	Nakrętka łożyska	KM6	<b>3,00 zł</b>	0,042	
9	Podkładka zębata	MB6	<b>1,00 zł</b>	0,01	
10	Kaseta uszczelniająca	CAST35X65X14,4/17	<b>33,00 zł</b>	0,021	bezobsługowe łożyska
	Pierścień uszczelniający	A36X62X7	<b>2,90 zł</b>	0,015	
11	Uszczelka	2428/20-002/0	<b>5,00 zł</b>	0,04	bezobsługowe łożyska
	Pokrywa $\phi 70 \times 11$	2421/61-006/0	<b>9,00 zł</b>	0,03	
12	Pierścień uszczelniający	$\phi 68 \times 3,0$	<b>10,00 zł</b>	0,0001	bezobsługowe łożyska
13	Śruba do talerza	ZM12x1,25x35	<b>2,00 zł</b>	0,03	



ARES T vibro

## KRÓJ TALERZOWY T vibro

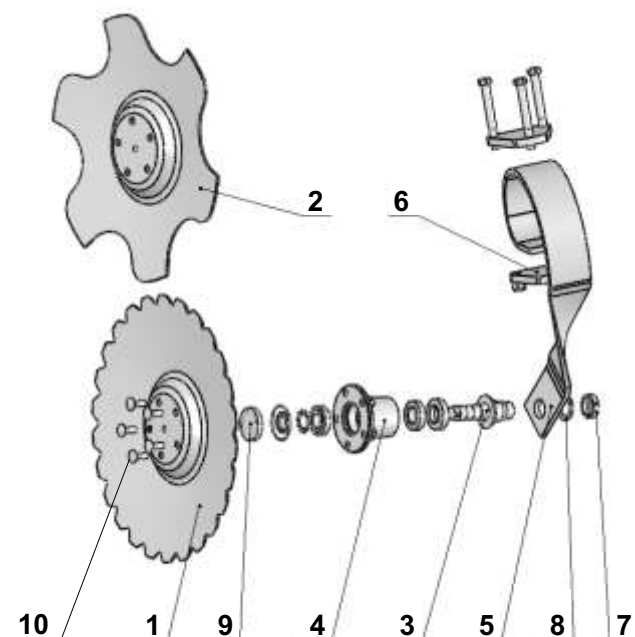
Nr na rys	Nazwa części	Nr katalogowy	Cena	[kg]	Uwagi
1	Talerz kroju uźębiony $\phi 560/4$	2428/20-001/0	<b>130,00 zł</b>	7,63	
2	Talerz skrajny prawy $\phi 560/4$	2428/21-001/0	<b>140,00 zł</b>	5,60	
	Talerz skrajny lewy $\phi 560/4$	2428/22-001/0			
3	Czop kpl.spawany A	2421/61-100/0	<b>26,00 zł</b>	1,10	
	Czop kpl.spawany B	2421/63-100/0			
4	Piasta	2421/61-001/0	<b>82,00 zł</b>	2,50	
5	Sprężyna talerza prawa (90x12)	2421/61-002/0	<b>299,00 zł</b>	8,80	
	Sprężyna talerza lewa (90x12)	2421/63-001/0			
6	Płyta uchwytu	2421/61-003/0	<b>21,00 zł</b>	1,50	
7	Nakrętka M35x1,5 prawa	2421/63-002/0	<b>55,00 zł</b>	0,10	
	Nakrętka M35x1,5 lewa	2421/61-004/0			
8	Podkładka $\phi 55/36x4$	2421/61-005/0	<b>1,00 zł</b>	0,04	
9	Pokrywka $\phi 70x11$	2421/61-006/0	<b>3,00 zł</b>	0,03	
10	Śruba do talerza	ZM12x1,25x40	<b>2,00 zł</b>	0,04	

ARES T XL, MARS T XXL, MARS long, CROSS T XXL

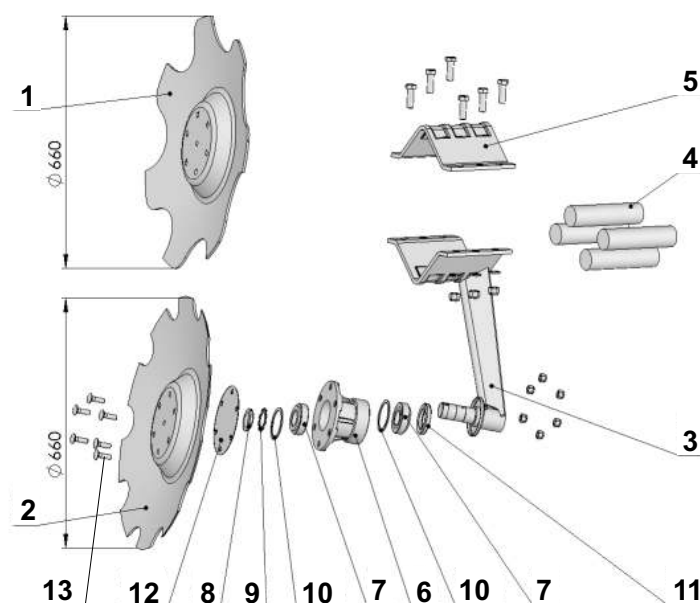
## KRÓJ TALERZOWY T XXL

Nr na rys	Nazwa części	Nr katalogowy	Cena	[kg]	Uwagi
1	Talerz skrajny prawy $\phi 660/6$	2431/26-001/0	<b>244,00 zł</b>	13,50	
	Talerz skrajny lewy $\phi 660/6$	2431/36-001/0			
2	Talerz kroju uźębiony $\phi 660/6$	2431/27-005/0	<b>234,00 zł</b>	15,40	
	Ramię kroju prawe kpl.spawane A	2431/25-100/0			
3	Ramię kroju lewe kpl.spawane A	2431/35-100/0	<b>426,00 zł</b>	13,69	
	Amortyzator $\phi 54x210$	2431/00-002/0			
4	Nakładka	2431/00-001/0	<b>56,00 zł</b>	5,23	
6	Piasta kpl.	2431/20-200/0	<b>100,00 zł</b>	2,50	
7	Łożysko stożkowe	32208	<b>36,00 zł</b>	0,524	
8	Nakrętka łożyska	KM8	<b>9,00 zł</b>	0,087	
9	Podkładka zębata	MB8	<b>2,00 zł</b>	0,011	
10	Pierścień osadczy	W80	<b>1,50 zł</b>	0,025	
11	Pierścień uszczelniający	A50x80x10	<b>4,00 zł</b>	0,045	
12	Uszczelka	2431/20-002/0	<b>8,00 zł</b>	0,03	
13	Śruba do talerza	ZM12x1,25x40	<b>2,00 zł</b>	0,04	

rys. KRÓJ TALERZOWY T vibro



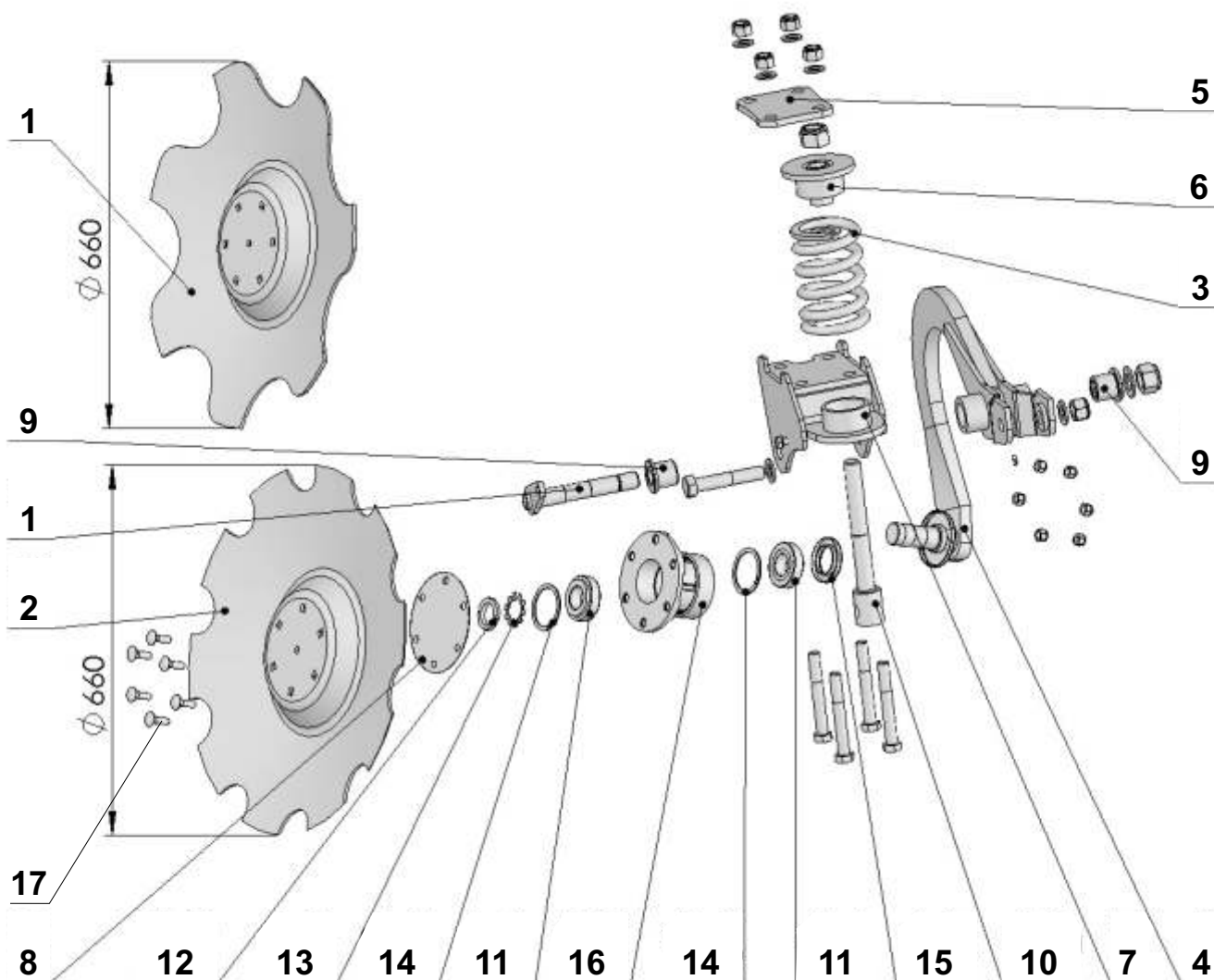
rys. KRÓJ TALERZOWY T XXL



ARES T X, MARS T X, MARS LONG, CROSS T X

## KRÓJ TALERZOWY T X

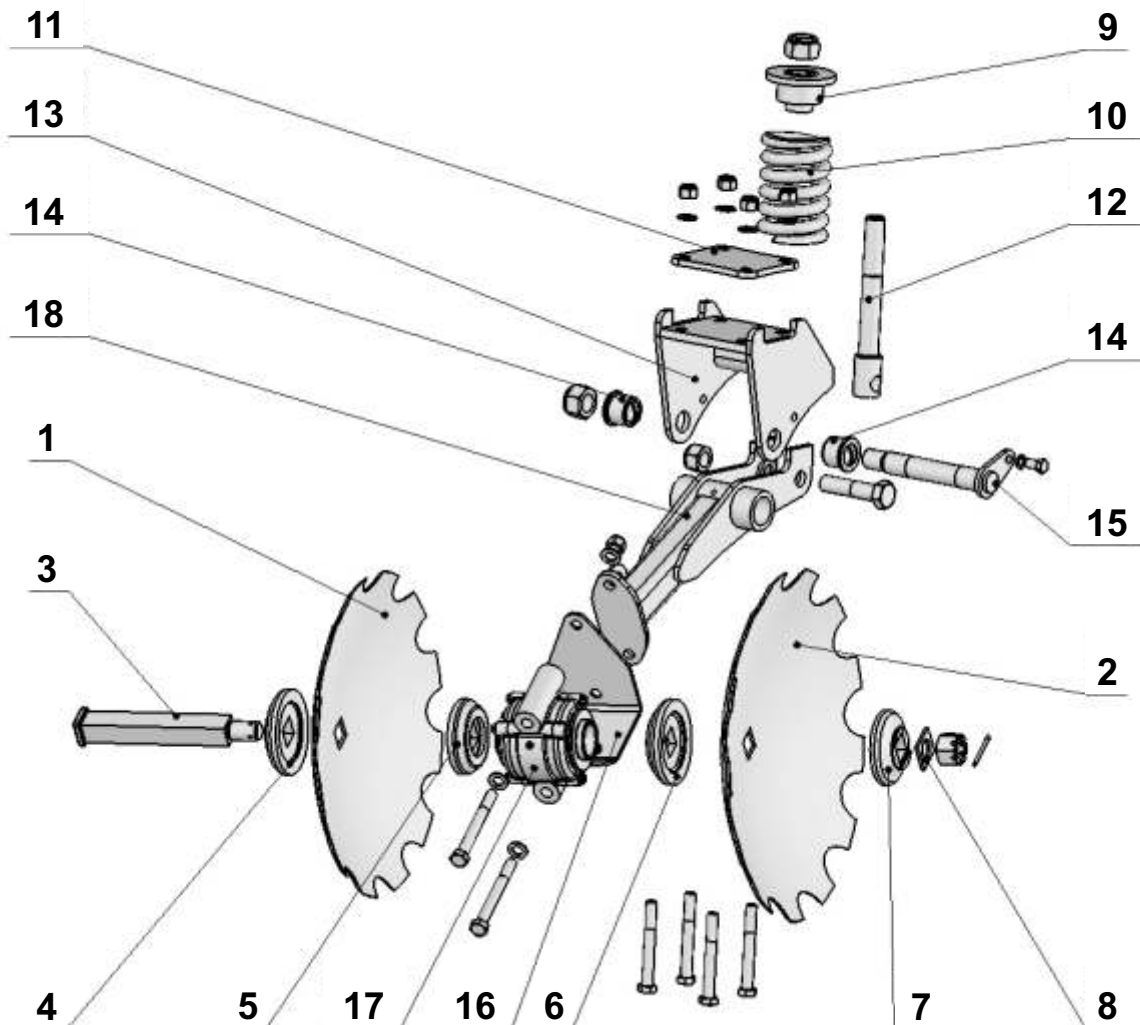
Nr na rys	Nazwa części	Nr katalogowy	Cena	[kg]	Uwagi
1	Talerz skrajny prawy $\phi 660/6$ Talerz skrajny lewy $\phi 660/6$	2431/26-001/0 2431/36-001/0	<b>244,00 zł</b>	13,50	
2	Talerz kroju uźębiony $\phi 660/6$	2431/27-005/0	<b>234,00 zł</b>	15,40	
3	Sprężyna	2431/27-001/0	<b>177,00 zł</b>	3,40	
4	Ramię talerza prawe Ramię talerza lewe	2420/71-100/0 2420/73-100/0	<b>514,00 zł</b>	19,00	
5	Płyta mocująca	2431/27-002/0	<b>26,00 zł</b>	1,90	
6	Prowadnica sprężyny	2431/27-400/0	<b>21,00 zł</b>	1,80	
7	Uchwyt belki kpl	2420/71-200/0	<b>62,00 zł</b>	9,00	
8	Uszczelka	2431/20-002/0	<b>8,00 zł</b>	0,03	
9	Tuleja łożyskowa $\phi 60/45/30 \times 46$	2431/27-004/0	<b>8,00 zł</b>	0,40	
10	Trzpień sprężyny	2431/27-003/0	<b>10,00 zł</b>	2,10	
11	Łożysko stożkowe	32208	<b>31,00 zł</b>	0,524	
12	Nakrętka łożyska	KM8	<b>36,00 zł</b>	0,087	
13	Podkładka zębata	MB8	<b>9,00 zł</b>	0,011	
14	Pierścień osadczy	W80	<b>2,00 zł</b>	0,025	
15	Uszczelniaacz	A50x80x10	<b>1,50 zł</b>	0,045	
16	Piasta kpl.	2431/20-200/0	<b>100,00 zł</b>	5,00	
17	Śruba do talerza	ZM12x1,25x40	<b>2,00 zł</b>	0,04	



ARES TWIX, MARS TWIX, MARS LONG, CROSS TWIX

## KRÓJ TALERZOWY Twix

Nr na rys	Nazwa części	Nr katalogowy	Cena	[kg]	Uwagi
1	Talerz uzębiony $\phi 610/42,5/5$	1279/43-102/0	172,00 zł	13,10	
2	Talerz uzębiony $\phi 660/42,5/5$	1279/43-103/0	208,00 zł	15,24	
	Talerz uzębiony $\phi 710/42,5/6$	2360/86-001/0	582,00 zł	18,20	Twix 710/660
3	Oś talerzy L=362	2454/10-005/0	102,00 zł	4,40	
4	Nakładka talerza zewnętrzna	1279/43-108/0	64,00 zł	3,25	
5	Nakładka talerza $\phi 140$	1279/43-105/0	64,00 zł	2,59	
6	Nakładka talerza $\phi 160$	1279/43-106/0	72,00 zł	3,18	
7	Nakładka talerza wewnętrzna	1279/43-107/0	64,00 zł	2,55	
8	Podkładka 6x54x60	1279/43-109/0	13,00 zł	0,10	
9	Prowadnica sprężyny	2454/10-300/0	62,00 zł	2,00	
10	Sprężyna	2454/10-001/0	161,00 zł	6,20	
11	Płyta mocująca	2451/20-001/0	21,00 zł	14,50	
12	Trzpień sprężyny	2314/21-001/0	31,00 zł	3,00	
13	Uchwyt belki kpl.	2314/21-100/0	166,00 zł	16,00	
14	Tuleja łożyskowa $\phi 65/55/40 \times 46$	2454/10-004/0	12,00 zł	0,40	
15	Sworzeń kpl.	2454/10-400/0	36,00 zł	3,00	
16	Ośłona łożyska	2454/10-006/0	65,00 zł	2,80	
	Ośłona łożyska	2360/86-003/0		3,70	Twix 710/660
17	Zespół łożyskowy kpl.	1279/43-150/0	1 020,00 zł	18,00	Twix 710/660, Twix 610/660
18	Wysięg prawy kpl. spawany	2454/20-300/0	487,00 zł	15,00	
	Wysięg lewy kpl. spawany	2454/30-200/0			



KOS, CROSS

## ELEMENTY BRONY typu A

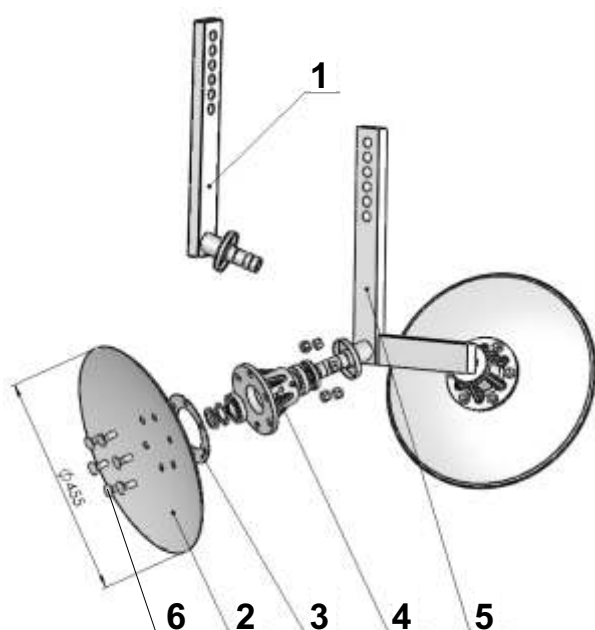
Nr na rys	Nazwa części	Nr katalogowy	Cena	[kg]	Uwagi
1	Słupica kroju prawa kpl.spawana Słupica kroju lewa kpl.spawana	1861/02-100/0 1861/03-100/0	<b>166,00 zł</b>	6,10	
2	Talerz kroju ø460/4	1861/02-002/0	<b>93,00 zł</b>	4,60	
3	Uszczelka	1861/02-003/0	<b>3,50 zł</b>	0,04	
4	Piasta kroju	1861/02-001/0	<b>60,00 zł</b>	2,54	
5	Słupica kroju z ramieniem kpl.spawana	1861/04-100/0	<b>203,00 zł</b>	9,90	
6	Śruba do talerza	ZM12x1,25x35,5	<b>2,00 zł</b>	0,03	
	Bezpiecznik	M8x60-88	<b>4,20 zł</b>	0,07	
	Krój talerzowy prawy kpl.	1861/02-000/0	<b>330,00 zł</b>	14,80	
	Krój talerzowy lewy kpl.	1861/05-000/0			
	Krój talerzowy podwójny kpl.	1861/04-000/0	<b>524,00 zł</b>	27,30	

CROSS, KRET, PLOW, VIKING

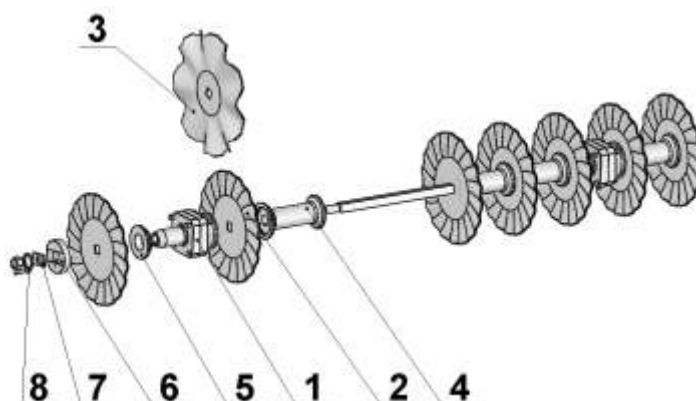
## ELEMENTY BRONY typu C i D

Nr na rys	Nazwa części	Nr katalogowy	Cena	[kg]	Uwagi
1	Zespół łożyskowy kpl.	2560/20-200/0	<b>395,00 zł</b>	11,00	
2	Tarcza rozcinająca ø400/30,5/4	2560/20-003/0	<b>92,00 zł</b>	3,90	BRONA typu D
3	Talerz rozdrabniający ø450/30,5/4 Talerz rozdrabniający ø560/30,5/4	2560/20-003/0 1454/71-001/0	<b>103,00 zł</b> <b>115,00 zł</b>	4,70 7,20	BRONA typu C
4	Tuleja odległościowa	1450/62-006/0	<b>82,00 zł</b>	5,50	
5	Nakładka talerza ø120	1450/62-007/0	<b>53,00 zł</b>	1,40	
6	Nakładka talerza zewnętrzna	1450/62-008/0	<b>60,00 zł</b>	1,50	
7	Podkładka 6x42x70	1450/62-009/0	<b>12,00 zł</b>	0,10	
8	Podkładka blokująca	1450/62-003/0	<b>5,00 zł</b>	0,10	

rys. ELEMENTY BRONY typu A



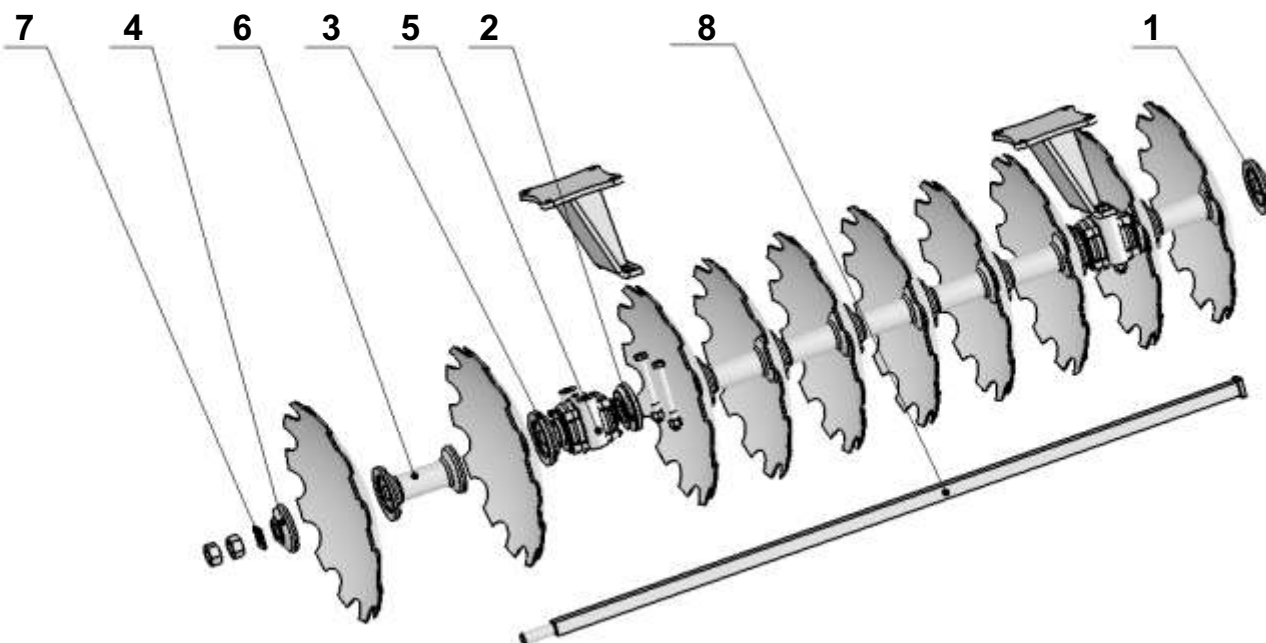
rys. ELEMENTY BRONY typu C i D



CUT L, XL, XXL

## ELEMENTY BRONY TALERZOWEJ

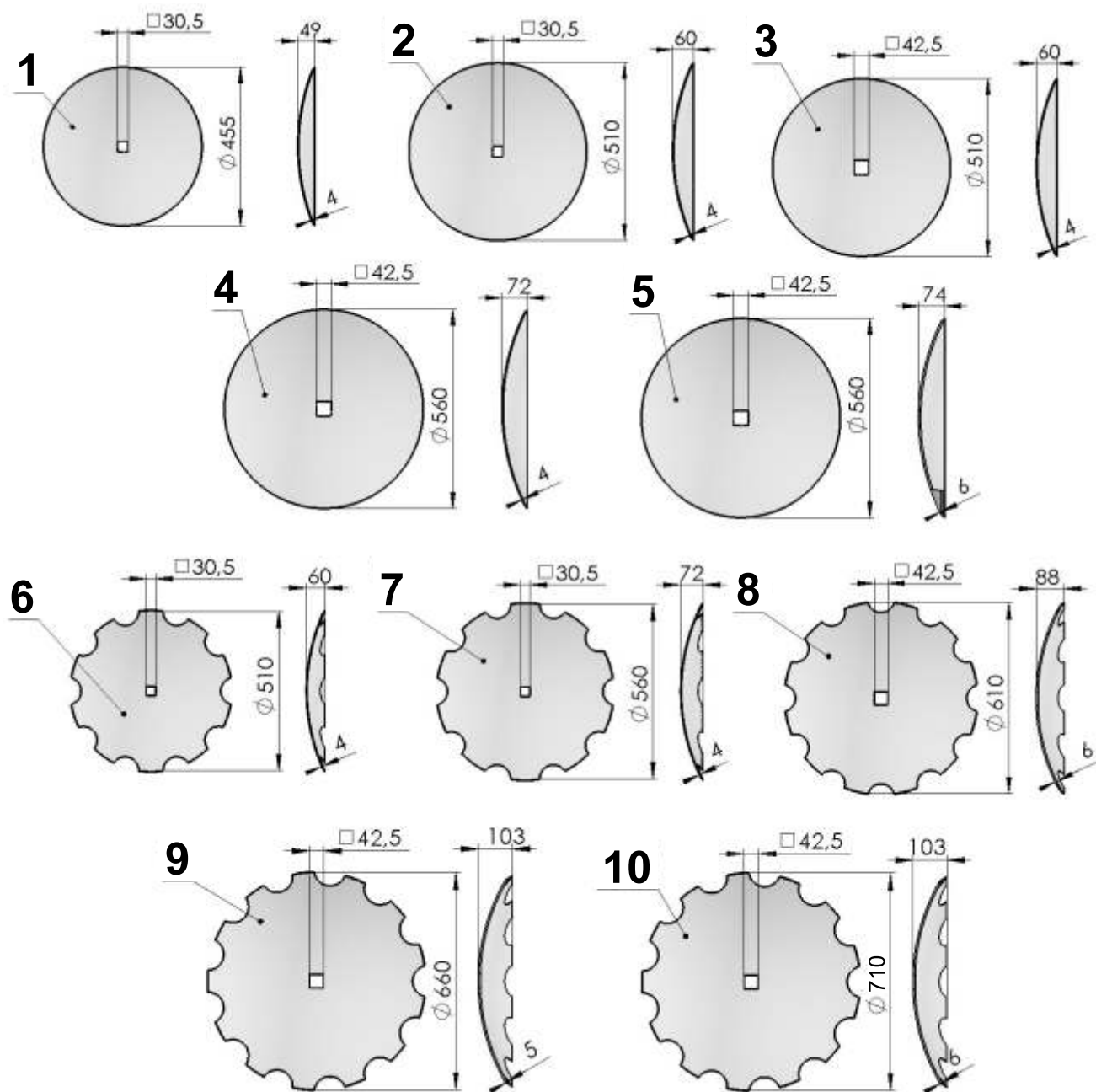
Nr na rys	Nazwa części	Nr katalogowy	Cena	[kg]	Uwagi
1	Nakładka walcowa	1279/20-112/0	<b>42,00 zł</b>	1,65	
	Nakładka talerza zewnętrzna	1279/43-108/0	<b>64,00 zł</b>	3,25	
2	Nakładka tulei łożyskowej	1279/20-113/0	<b>42,00 zł</b>	1,10	
	Nakładka talerza ø140	1279/43-105/0	<b>64,00 zł</b>	2,00	
3	Nakładka talerza ø160	1279/43-106/0	<b>72,00 zł</b>	3,18	
4	Nakładka końcowa walca	1279/20-107/0	<b>42,00 zł</b>	1,20	
	Nakładka talerza wewnętrzna	1279/43-107/0	<b>64,00 zł</b>	2,55	
5	Zespół łożyskowy kpl.A	1279/20-400/0	<b>395,00 zł</b>	11,20	Ø510, 560
	Zespół łożyskowy kpl.	1279/43-150/0	<b>1 020,00 zł</b>	18,07	Ø610, 660
6	Tuleja odległościowa	1279/20-106/0	<b>82,00 zł</b>	3,80	
	Tuleja odległościowa	1279/43-104/0	<b>135,00 zł</b>	9,00	
7	Podkładka 6x42x50	1279/20-104/0	<b>9,00 zł</b>	0,10	
	Podkładka 6x54x60	1279/43-109/0	<b>13,00 zł</b>	0,10	
8	Oś walca L = 1040 (30x30)	1279/20-101/0	<b>60,00 zł</b>	7,35	CUT L 2,3
	Oś walca L = 1268 (30x30)	1279/22-101/0	<b>75,00 zł</b>	9,00	CUT L 2,8
	Oś walca L = 1496 (30x30)	1279/24-101/0	<b>85,00 zł</b>	10,60	CUT L 3,2
	Oś walca L = 1952 (30x30)	1279/66-101/0	<b>105,00 zł</b>	13,80	CUT L 3,9
	Oś walca L = 1310 (42x42)	1279/69-101/0	<b>125,00 zł</b>	18,15	CUT XL 2,8
	Oś walca L = 1540 (42x42)	1279/43-101/0	<b>145,00 zł</b>	21,35	CUT XL 3,2
	Oś walca L = 2000 (42x42)	1279/51-101/0	<b>185,00 zł</b>	27,70	CUT L 3,9



CUT L, XL, XXL

## TALERZE DO BRON

Nr na rys	Nazwa części	Nr katalogowy	Cena	[kg]	Uwagi
1	Talerz pełny $\varnothing 460/30/4$	1279/20-103/0	90,00 zł	5,20	
2	Talerz pełny $\varnothing 510/30/4$	1279/62-101/0	90,00 zł	6,50	
3	Talerz pełny $\varnothing 510/42,5/4$	1279/45-102/0	83,00 zł	5,60	
4	Talerz pełny $\varnothing 560/42,5/4$	1279/45-101/0	120,00 zł	5,60	
5	Talerz pełny $\varnothing 560/42,5/6$	1250/53-101/0	130,00 zł	8,00	
6	Talerz uzębiony $\varnothing 510/30/4$	1279/20-102/0	94,00 zł	5,60	
7	Talerz uzębiony $\varnothing 560/30/4$	1279/60-101/0	120,00 zł	7,00	
8	Talerz uzębiony $\varnothing 610/42,5/5$	1279/43-102/0	172,00 zł	13,10	
9	Talerz uzębiony $\varnothing 660/42,5/5$	1279/43-103/0	208,00 zł	15,24	
10	Talerz uzębiony $\varnothing 710/42,5/6$	2360/86-001/0	582,00 zł	18,20	





## Noż prawy



LP	Noż prawy Hermes	Cena netto 1 szt.	ilość szt. w opakow.	[kg]	UWAGI
1	1771/004-14/0060184D	<b>34,00 zł</b>	1	2,50	HERMES

## Noż lewy



LP	Nr katalogowy	Cena netto 1 szt.	ilość szt. w opakow.	[kg]	UWAGI
2	1771/004-14/0060184S	<b>34,00 zł</b>	1	2,50	HERMES



## Noż prawy NW (50 mm)



LP	Nr katalogowy	Cena netto 1 szt.	ilość szt. w opakow.	[kg]	UWAGI
3	8211-332-032-111	<b>35,00 zł</b>	12	1,75	U-332

## Noż lewy NW (50mm)



LP	Nr katalogowy	Cena netto 1 szt.	ilość szt. w opakow.	[kg]	UWAGI
4	8211-332-032-124	<b>35,00 zł</b>	12	1,75	U-332

## Noż prawy SW (60mm)



LP	Nr katalogowy	Cena netto 1 szt.	ilość szt. w opakow.	[kg]	UWAGI
5	8211-330-030-250	<b>35,00 zł</b>	12	2,00	U-332

## Noż lewy SW (60mm)



LP	Nr katalogowy	Cena netto 1 szt.	ilość szt. w opakow.	[kg]	UWAGI
6	8211-330-030-247	<b>35,00 zł</b>	12	2,00	U-332



## Obudowa F207 /R-690/



LP	Nr katalogowy	Cena netto 1 szt.	ilość szt. w opakow.	[kg]	UWAGI
7	8211-330-020-086	<b>40,00 zł</b>	2	0,98	U-332



## Osłona trzymaka



LP	Nr katalogowy	Cena netto 1 szt.	ilość szt. w opakow.	[kg]	UWAGI
8	1771/33-00-001	<b>30,00 zł</b>	4	0,40	HERMES



## Sprężyna osłony bocznej



LP	Nr katalogowy	Cena netto 1 szt.	ilość szt. w opakow.	[kg]	UWAGI
9	1771/32-00-100	<b>25,00 zł</b>	2	0,40	HERMES



## Trzymak gwintowany



LP	Nr katalogowy	Cena netto 1 szt.	ilość szt. w opakow.	[kg]	UWAGI
10	1771/004-16/3177293	<b>45,00 zł</b>	5	0,50	HERMES

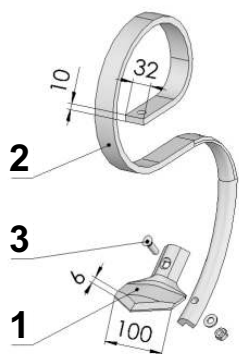


## Walek nożowy



LP	Nr katalogowy	Cena netto 1 szt.	ilość szt. w opakow.	[kg]	UWAGI
11	1771/004-6/E0500100	<b>720,00 zł</b>	1	1,50	HERMES

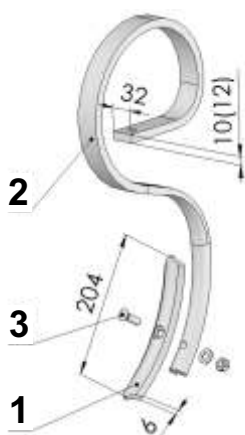




KOMBI

## ZĄB S

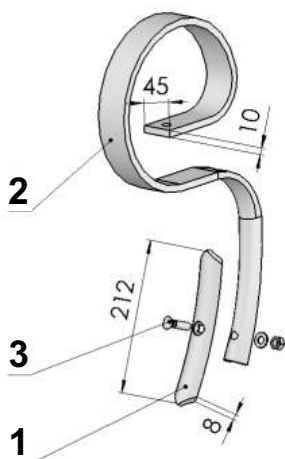
Nr na rys.	Nazwa części	Nr katalogowy	Cena	[kg]	Uwagi
	<b>Ząb S kpl.</b>	1731/00-200/0	<b>44,00 zł</b>	3,10	
1	Gęsiostópka 100	1731/00-201/0	<b>12,50 zł</b>	0,44	
2	Sprężyna S (32x10)	1417/00-01-002/0	<b>32,00 zł</b>	2,54	
3	Śruba M10X35	1417/00-01-003/0	<b>2,00 zł</b>	0,03	



KOMBI

## ZĄB SU

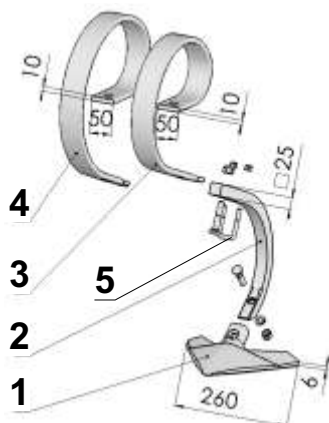
Nr na rys.	Nazwa części	Nr katalogowy	Cena	[kg]	Uwagi
	<b>Ząb SU kpl. (32x10)</b>	1680/05-000/0	<b>36,00 zł</b>	2,26	
	<b>Ząb SU kpl. (32x12)</b>	1680/05-000/1	<b>48,00 zł</b>	2,26	
1	Redliczka	1417/00-01-001/0	<b>3,90 zł</b>	0,36	
2	Sprężyna SU (32x10)	1680/05-001/0	<b>33,00 zł</b>	1,90	
	Sprężyna SU (32x12)	1680/05-001/1	<b>45,00 zł</b>	2,84	
3	Śruba M10X35	1417/00-01-003/0	<b>2,00 zł</b>	0,03	
	Uchwyt zęba	1731/00-005/0	<b>14,50 zł</b>	0,40	



KOMBI, MAX, VIKING

## ZĄB SV

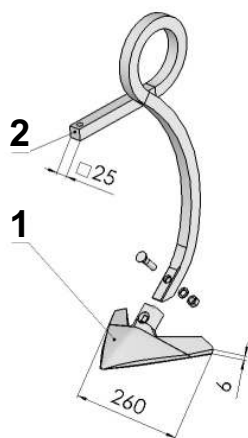
Nr na rys.	Nazwa części	Nr katalogowy	Cena	[kg]	Uwagi
	<b>Ząb SV kpl.</b>	1731/00-100/0	<b>72,00 zł</b>	4,43	
1	Redliczka	1731/00-102/0	<b>6,20 zł</b>	0,51	
2	Sprężyna SV (45x10)	1731/00-101/0	<b>52,00 zł</b>	3,80	
3	Śruba M10X45	1731/00-103/0	<b>2,50 zł</b>	0,03	
	Uchwyt zęba	1731/00-004/0	<b>14,50 zł</b>	0,40	



## MAX, ATLAS

### ZĄB SX

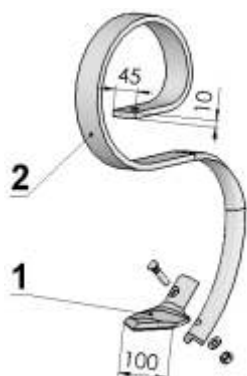
Nr na rys.	Nazwa części	Nr katalogowy	Cena	[kg]	Uwagi
	<b>Ząb SX kpl.</b>	1655/00-450/0	<b>290,00 zł</b>	11,00	
1	Gęsiostópka 260	1655/00-454/0	<b>33,00 zł</b>	1,00	1 otworowa
	Gęsiostópka 260	1655/00-457/0	<b>33,00 zł</b>	1,00	2 otworowa
2	Trzon	1655/00-453/0	<b>99,00 zł</b>	2,30	1 otworowy
	Trzon	1655/00-456/0	<b>99,00 zł</b>	2,40	2 otworowy
3	Sprężyna pomocnicza SX (50x10)	1655/00-452/0	<b>50,00 zł</b>	3,40	
4	Sprężyna główna SX (50x10)	1655/00-451/0	<b>54,00 zł</b>	3,80	
5	Jarzmo M8x35x60	1655/00-455/0	<b>13,00 zł</b>	0,10	



## ATLAS

### ZĄB SY

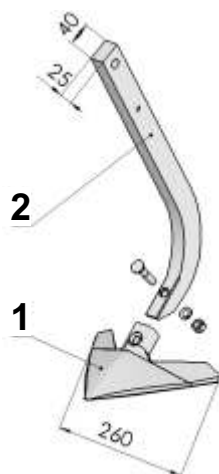
Nr na rys.	Nazwa części	Nr katalogowy	Cena	[kg]	Uwagi
	<b>Ząb SY kpl.</b>	2441/01-000/0	<b>165,00 zł</b>	6,60	
1	Gęsiostópka 260	1655/00-454/0	<b>33,00 zł</b>	1,00	1 otworowa
2	Sprężyna	2441/01-001/0	<b>114,00 zł</b>	5,60	



## VIKING, KOMBI, MAX

### ZĄB SK

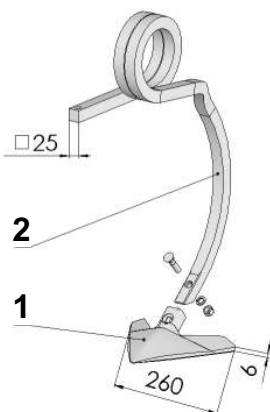
Nr na rys.	Nazwa części	Nr katalogowy	Cena	[kg]	Uwagi
	<b>Ząb SK kpl.</b>	KP5.3/04-000/0	<b>73,00 zł</b>	3,20	
1	Gęsiostópka 100	1731/00-201/0	<b>12,50 zł</b>	0,44	
2	Sprężyna SK (45x10)	KP5.3/04-001/0	<b>61,00 zł</b>	2,60	
	Uchwyt zęba	1731/00-004/0	<b>14,50 zł</b>	0,50	



## ATLAS, MAX

### ZĄB SZ

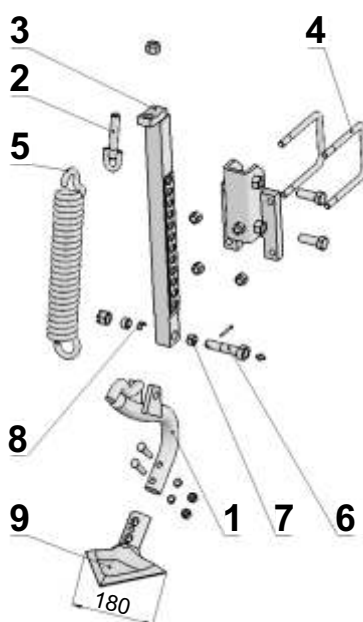
Nr na rys.	Nazwa części	Nr katalogowy	Cena	[kg]	Uwagi
	<b>Ząb SZ kpl.</b>	1660/10-200/0	<b>165,00 zł</b>	5,60	
1	Gęsiostópka 260	1655/00-454/0	<b>33,00 zł</b>	1,00	
2	Trzon zęba	1660/10-201/0	<b>134,00 zł</b>	4,30	



## VIKING XL

### ZĄB SL

Nr na rys.	Nazwa części	Nr katalogowy	Cena	[kg]	Uwagi
	<b>Ząb SL kpl.</b>	2560/01-000/0	<b>269,00 zł</b>	12,00	
1	Gęsiostópka 260	1655/00-454/0	<b>33,00 zł</b>	1,00	1 otworowa
2	Uchwyt zęba	2441/00-001/0	<b>72,00 zł</b>	0,60	
3	Sprężyna	2560/01-001/0	<b>176,00 zł</b>	9,30	



## KOMBI, ATLAS, VIKING

### SPULCHNIACZ ŚLADÓW

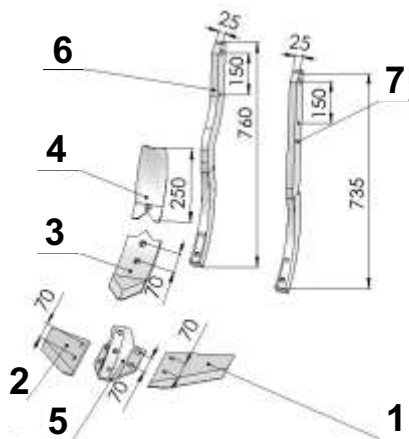
Nr na rys.	Nazwa części	Nr katalogowy	Cena	[kg]	Uwagi
	<b>Spulchniacz śladów kpl.</b>	1717/40-000/0	<b>310,00 zł</b>	17,50	
1	Trzon gęsiostópki kpl. spawany	1717/40-500/0	<b>50,00 zł</b>	3,10	
2	Zaczep sprężyny kpl. spawany	1717/40-300/0	<b>8,00 zł</b>	0,20	
3	Słupica spulchniacza kpl. spawana	1717/40-200/0	<b>72,00 zł</b>	5,00	
4	Jarżmo M12x113x140	1717/00-001/0	<b>12,50 zł</b>	0,34	
5	Sprężyna	1717/40-001/0	<b>93,00 zł</b>	3,20	
6	Oś spulchniacza	1717/40-003/0	<b>18,00 zł</b>	0,10	
7	Tulejka rozprężna	1717/40-004/0	<b>6,00 zł</b>	0,01	
8	Półpierścień dystansowy	1717/40-005/0	<b>2,00 zł</b>	0,003	
9	Gęsiostópka 180	1717/40-007/0	<b>23,00 zł</b>	0,70	



## KRUK

### ZĄB KRUK

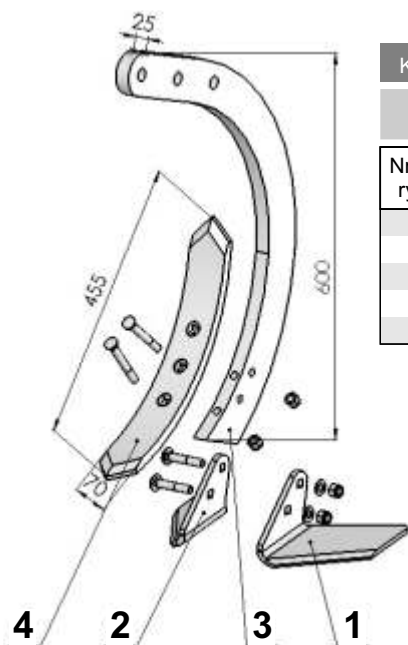
Nr na rys.	Nazwa części	Nr katalogowy	Cena	[kg]	Uwagi
1	Nóż prawy Nóż lewy	1500/02-002/0 1500/02-001/0	<b>13,00 zł</b>	0,80	



KOS, KOS T

## ZĄB KX

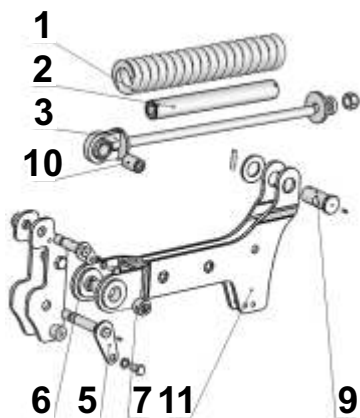
Nr na rys.	Nazwa części	Nr katalogowy	Cena	[kg]	Uwagi
1	Podcinacz lewy	1738/05-005/0	<b>23,00 zł</b>	1,80	
2	Podcinacz prawy	1738/05-004/0	<b>23,00 zł</b>	1,80	
3	Dziób zęba	1738/05-006/0	<b>37,00 zł</b>	2,60	2 otworowy
4	Nakładka zęba	1738/05-007/0	<b>25,00 zł</b>	1,50	1 otworowa
5	Uchwyt podcinaczy A	1738/05-003/0	<b>47,00 zł</b>	1,70	
6	Trzon zęba	1863/42-001/0	<b>187,00 zł</b>	8,50	KOS PLUS 3,0
7	Trzon zęba	1861/01-001/0	<b>145,00 zł</b>	8,50	
	Dziób zęba	1738/05-001/0	<b>35,00 zł</b>	2,10	1 otworowy
	Nakładka zęba	1738/05-002/0	<b>39,00 zł</b>	1,90	2 otworowa
	Bezpiecznik zęba	M12x65-88	<b>5,00 zł</b>	0,075	



KOS, KOS T

## ZĄB KY

Nr na rys.	Nazwa części	Nr katalogowy	Cena	[kg]	Uwagi
1	Podcinacz lewy	2111/20-101/0	<b>40,00 zł</b>	1,70	
2	Podcinacz prawy	2111/20-102/0	<b>40,00 zł</b>	1,70	
3	Trzon zęba KY	1863/38-101/0	<b>370,00 zł</b>	12,60	
4	Redlica	1863/38-102/0	<b>70,00 zł</b>	3,90	
	Bezpiecznik zęba	M12x65-88	<b>5,00 zł</b>	0,075	



## UCHWYT ZĘBA KX I KY

Nr na rys.	Nazwa części	Nr katalogowy	Cena	[kg]	Uwagi
1	Sprężyna	1860/11-001/0	<b>260,00 zł</b>	9,70	
2	Rura kpl. spawana	1860/11-300/0	<b>60,00 zł</b>	2,40	
3	Łącznik śrubowy kpl. spawany	1863/31-110/0	<b>90,00 zł</b>	3,80	
4	Tuleja $\varnothing 33,7 \times 3,2/26$	1863/31-001/0	<b>11,50 zł</b>	0,10	
5	Sworzeń kpl. spawany	1863/31-300/0	<b>28,00 zł</b>	0,80	
6	Sworzeń kpl. spawany A	1863/31-600/0	<b>20,00 zł</b>	0,50	
7	Tuleja łożyskowa $\varnothing 40/25 \times 26$	1863/31-003/0	<b>13,00 zł</b>	0,15	
8	Opornik sprężyny kpl. spawany	1863/31-400/0	<b>7,80 zł</b>	0,30	
9	Sworzeń 40x93/80	1863/21-002/0	<b>33,00 zł</b>	0,86	KOS 3
10	Tuleja łożyskowa $\varnothing 35/25 \times 50$	1863/21-003/0	<b>14,50 zł</b>	0,20	KOS 3
11	Uchwyt kpl. spawany	1863/31-200/0	<b>354,00 zł</b>	14,80	KX
	Uchwyt kpl. spawany	1863/39-100/0		11,00	KY

CROSS

## ZĄB CX

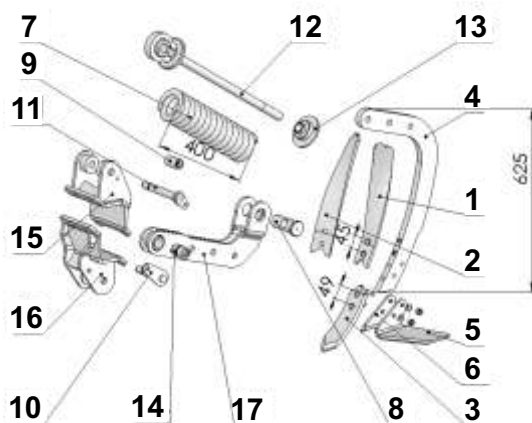
Nr na rys.	Nazwa części	Nr katalogowy	Cena	[kg]	Uwagi
1	Odkładnica lewa	2111/20-003/0	<b>44,00 zł</b>	2,20	
	Odkładnica skrajnie lewa	2111/21-001/0	<b>56,00 zł</b>	3,70	
2	Odkładnica prawa	2111/25-001/0	<b>44,00 zł</b>	2,20	
	Odkładnica skrajnie prawa	2111/20-001/0	<b>56,00 zł</b>	3,70	
3	Redlica	2111/20-002/0	<b>40,00 zł</b>	2,00	
4	Trzon zęba	2111/20-001/0	<b>385,00 zł</b>	11,20	3 otworowy
		2111/20-009/0		9,90	2 otworowy
5	Podcinacz lewy	2111/20-101/0	<b>40,00 zł</b>	1,70	
6	Podcinacz prawy	2111/20-102/0	<b>40,00 zł</b>	1,70	
7	Sprężyna duża	2111/20-009/0	<b>302,00 zł</b>	12,50	
8	Sworzeń 45x106/93	2111/20-007/0	<b>37,00 zł</b>	1,23	
9	Tuleja łożyskowa $\varnothing 35/25 \times 60$	2111/20-004/0	<b>47,00 zł</b>	0,20	
10	Sworzeń kpl.spawany	2111/20-500/0	<b>16,00 zł</b>	0,80	
11	Sworzeń kpl.spawany	2131/20-400/0	<b>16,00 zł</b>	0,80	
12	Łącznik śrubowy kpl.spawany	2111/20-600/0	<b>125,00 zł</b>	6,90	
13	Opornik sprężyny kpl.spawany	2111/20-610/0	<b>42,00 zł</b>	1,20	
14	Tuleja łożyskowa $\varnothing 40/25 \times 57$	2111/20-005/0	<b>27,00 zł</b>	0,30	
15	Uchwyt górny kpl. spawany	2111/20-200/0	<b>218,00 zł</b>	9,40	
16	Uchwyt dolny kpl. spawany	2111/20-300/0	<b>218,00 zł</b>	8,40	
17	Uchwyt zęba kpl. spawany	2111/20-400/0	<b>260,00 zł</b>	9,60	3 otworowy
		2111/20-800/0		10,20	2 otworowy
	Bezpiecznik zęba M20x75 (a=25)	2111/20-701/0	<b>12,00 zł</b>	0,26	do trzonu zęba dwuotworowego

CROSS

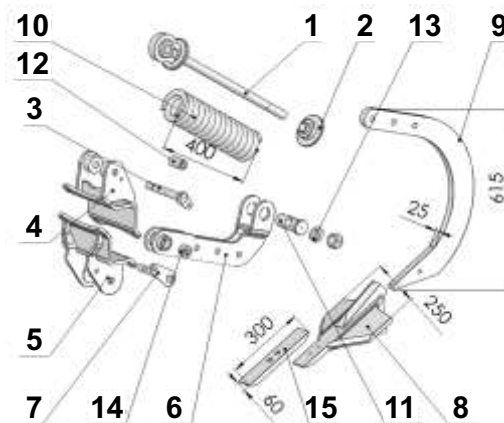
## ZĄB CY

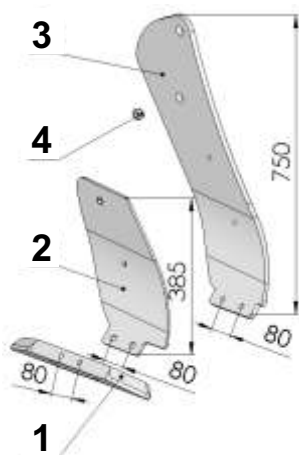
Nr na rys	Nazwa części	Nr katalogowy	Cena	[kg]	Uwagi
1	Łącznik śrubowy kpl.spawany	2111/20-600/0	<b>125,00 zł</b>	6,90	
2	Opornik sprężyny kpl.spawany	2111/20-610/0	<b>42,00 zł</b>	1,20	
3	Sworzeń kpl.spawany	2131/20-400/0	<b>16,00 zł</b>	0,80	
4	Uchwyt górny kpl.spawany	2111/20-200/0	<b>218,00 zł</b>	9,40	
5	Uchwyt dolny kpl.spawany	2111/20-300/0	<b>218,00 zł</b>	8,40	
6	Uchwyt zęba kpl.spawany	2111/20-400/0	<b>260,00 zł</b>	9,60	3 otworowy
		2111/20-800/0		10,20	2 otworowy
7	Sworzeń 25 kpl.spawany	2111/20-500/0	<b>21,00 zł</b>	0,70	
8	Redlica dłuto kpl.spawane	2111/27-100/0	<b>354,00 zł</b>	14,40	
9	Trzon zęba	2111/27-002/0	<b>406,00 zł</b>	16,30	3 otworowy
		2111/27-003/0		14,90	2 otworowy
10	Sprężyna duża	2111/20-008/0	<b>302,00 zł</b>	12,50	
11	Sworzeń 45x106/93	2111/20-007/0	<b>37,00 zł</b>	1,23	
12	Tuleja łożyskowa $\varnothing 35/25 \times 60$	2111/20-004/0	<b>47,00 zł</b>	0,20	
13	Podkładka $\varnothing 52/31 \times 12$	2111/20-006/0	<b>16,00 zł</b>	0,10	
14	Tuleja łożyskowa $\varnothing 40/25 \times 57$	2111/20-005/0	<b>27,00 zł</b>	0,30	
15	Dłuto	2111/27-001/0	<b>54,00 zł</b>	2,60	
	Bezpiecznik zęba	2111/20-701/0	<b>12,00 zł</b>	0,26	do trzonu zęba dwuotworowego

rys. ZĄB CX



rys. ZĄB CY

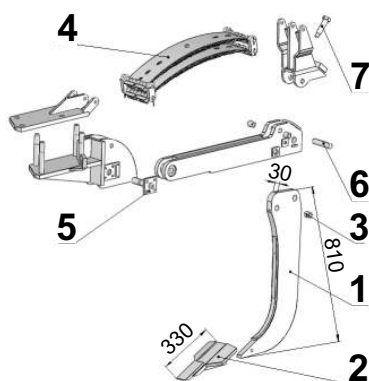




## PLOW

### ZĄB PLOW

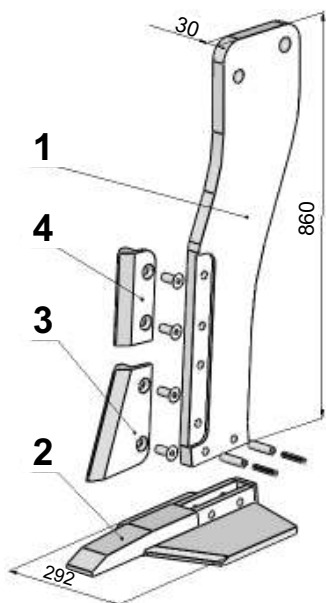
Nr na rys.	Nazwa części	Nr katalogowy	Cena	[kg]	Uwagi
1	Dłuto zęba	1454/30-003/0	<b>161,00 zł</b>	7,20	
2	Nakładka zęba lewa Nakładka zęba prawa	1454/39-002/0 1454/29-002/0	<b>182,00 zł</b>	7,30	
3	Trzon zęba lewy Trzon zęba prawy	1454/39-001/0 1454/29-001/0	<b>406,00 zł</b>	25,3	
4	Tuleja $\varnothing 30,2/16 \times 16$	1454/30-004/0	<b>23,00 zł</b>	0,10	



## KRET

### ZĄB KRET L

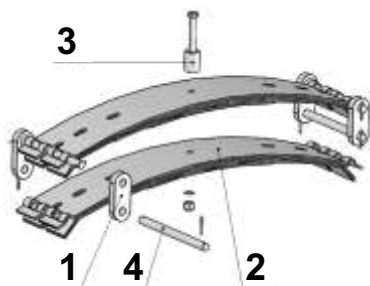
Nr na rys.	Nazwa części	Nr katalogowy	Cena	[kg]	Uwagi
1	Ząb spawany	1435/38-100/0	<b>302,00 zł</b>	34,50	
2	Redlica ze skrzydełkami	1435/30-200/0	<b>146,00 zł</b>	8,10	
3	Tuleja $\varnothing 28/18 \times 30$	1435/30-001/0	<b>23,00 zł</b>	0,10	
4	Sprężyna kpl.	1435/08-000/0	<b>1 508,00 zł</b>	31,54	
5	Sworzeń kpl.spawany A	1435/24-000/0	<b>68,00 zł</b>	1,09	
6	Sworzeń 25x120/108	1435/00-010/0	<b>24,00 zł</b>	0,50	
7	Śruba M24x100	1435/00-011/0	<b>12,00 zł</b>	0,45	
	Bezpiecznik zęba	M18x120	<b>13,00 zł</b>	0,27	



## KRET

### ZĄB KRET XL

Nr na rys.	Nazwa części	Nr katalogowy	Cena	[kg]	Uwagi
1	Trzon zęba	1435/39-001/0	<b>319,00 zł</b>	34,90	
2	Redlica kpl.spawana	1435/52-100/0	<b>125,00 zł</b>	15,50	
3	Ostrze dolne	1435/52-001/0	<b>82,00 zł</b>	4,80	
4	Ostrze górne	1435/39-004/0	<b>92,00 zł</b>	2,40	
	Bezpiecznik zęba	M18x120	<b>13,00 zł</b>	0,27	



## KRET S, PLOW S

### RESOR

Nr na rys.	Nazwa części	Nr katalogowy	Cena	[kg]	Uwagi
	Sprężyna kpl.	1435/08-000/0	<b>1 508,00 zł</b>	33,40	
1	Łącznik resora kpl.spawany	1435/08-100/0	<b>12,50 zł</b>	0,40	
2	Sprężyna piórowa lekka kpl.	HARD SET / RS.02.00	<b>738,00 zł</b>	15,00	
3	Tuleja $\varnothing 30/13 \times 40$	1435/00-007/0	<b>13,50 zł</b>	0,18	
4	Sworzeń 16x219/206	1435/00-009/0	<b>23,00 zł</b>	0,34	

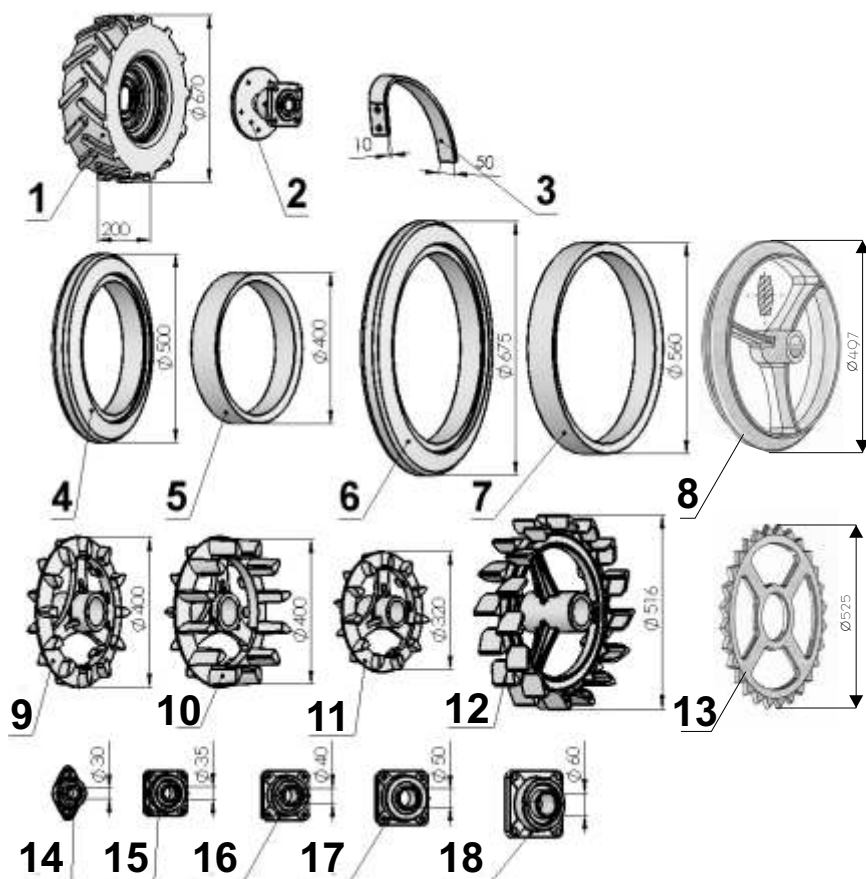
**ELEMENTY ROBOCZE WAŁÓW**

Nr na rys.	Nazwa części	Nr katalogowy	Cena	[kg]	Uwagi
1	Koło kpl. 200/95-12	200/95-12	<b>442,00 zł</b>	21,00	wał oponowy
2	Piasta koła kpl.	8770/25-300/0	<b>36,00 zł</b>	6,30	wał oponowy
3	Sprężyna (50x10)	8960/30-101/0	<b>26,00 zł</b>	2,20	wał sprężynowy
4	Pierścień gumowy	2411/75-101/0	<b>156,00 zł</b>	5,50	wał gumowy $\varnothing 500$ mm
5	Pierścień dystansowy	2411/75-102/0	<b>140,00 zł</b>	1,80	wał gumowy $\varnothing 500$ mm
6	Pierścień gumowy	2431/71-001/0	<b>198,00 zł</b>	9,20	wał gumowy $\varnothing 500$ mm
7	Pierścień dystansowy	2431/71-002/0	<b>166,00 zł</b>	3,00	wał gumowy $\varnothing 500$ mm
8	Pierścień płaski Cambrige $\varnothing 497 \times 105$	GNIOT_128	<b>140,00 zł</b>	18,00	GNIOT
9	Pierścień środkowy	1674/55-005/0	<b>156,00 zł</b>	16,00	wał Crosskill $\varnothing 400$ mm
10	Pierścień skrajny B	1674/55-006/0	<b>192,00 zł</b>	20,10	wał Crosskill $\varnothing 400$ mm
11	Pierścień Crosskill $\varnothing 320$	2260/65-001/0	<b>109,00 zł</b>	8,80	wał Crosskill $\varnothing 400$ mm
12	Pierścień płaski $\varnothing 516 \times 165$ - CROSSKILL	GNIOT_218	<b>156,00 zł</b>	32,00	GNIOT
13	Pierścień zębaty Cambrige $\varnothing 525$	GNIOT_129	<b>90,00 zł</b>	10,70	GNIOT
14	Zespół łożyskowy samonastawny	UCFL 206	<b>37,00 zł</b>	1,00	
15	Zespół łożyskowy samonastawny	UCF 207	<b>70,00 zł</b>	1,85	
16	Zespół łożyskowy samonastawny	UCF 208	<b>81,00 zł</b>	2,10	
17	Zespół łożyskowy samonastawny	UCF 210	<b>108,00 zł</b>	2,60	
18	Zespół łożyskowy samonastawny	UCF 212	<b>184,00 zł</b>	4,00	

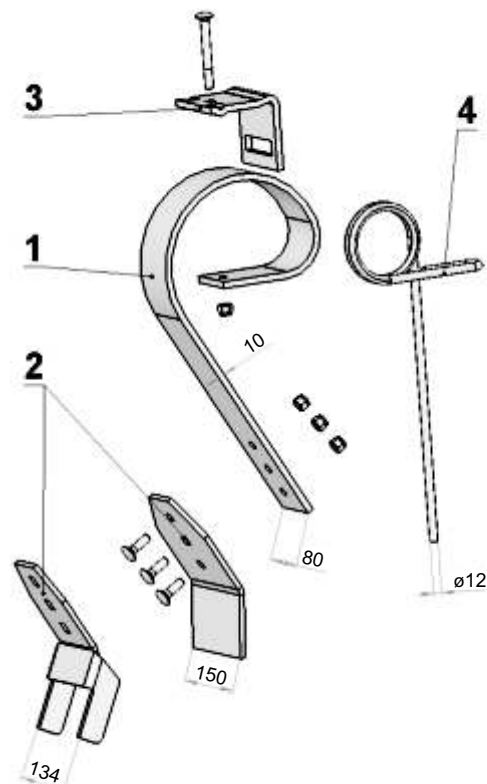
**WŁÓKA i ZGRZEBŁO**

Nr na rys.	Nazwa części	Nr katalogowy	Cena	[kg]	Uwagi
1	Sprężyna (80x10)	2553/05-002/0	<b>92,00 zł</b>	6,40	
2	Nakładka sprężyny	2553/05-003/0	<b>40,00 zł</b>	2,30	
3	Uchwyt sprężyny	2553/05-004/0	<b>21,00 zł</b>	1,70	
4	Zgrzebło	2553/70-001/0	<b>24,00 zł</b>	1,20	
	Nakładka zgrzebła	2553/70-004/0	<b>2,20 zł</b>	0,08	
	Obejmka zgrzebła	2553/70-002/0	<b>5,20 zł</b>	0,20	

rys. ELEMENTY ROBOCZE WAŁÓW

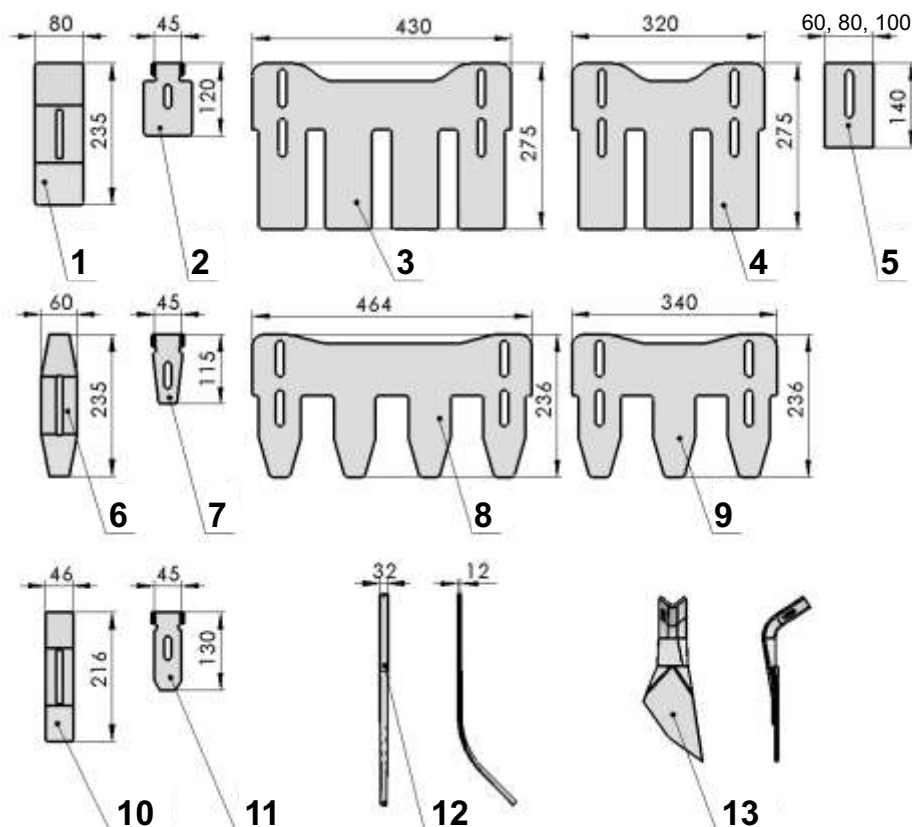


rys. WŁÓKA i ZGRZEBŁO



**SKROBAKI WAŁÓW I BRONY TALERZOWEJ**

Nr na rys	Nazwa części	Nr katalogowy	Cena	[kg]	Uwagi
1	Skrobak wału Packera	8450/22-401/0	<b>30,00 zł</b>	0,80	
2	Skrobak wału Packera	2431/81-101/0	<b>26,00 zł</b>	0,30	
3	Skrobak A	2411/70-102/0	<b>60,00 zł</b>	4,00	
4	Skrobak	2411/70-101/0	<b>50,00 zł</b>	3,00	
5	Skrobak 60	8294212142	<b>15,50 zł</b>	0,15	ARES L, HERMES
	Skrobak 80	1680/80-002/0	<b>19,00 zł</b>	0,40	
	Skrobak 100	82942005246	<b>22,00 zł</b>	0,20	
6	Skrobak wału ogumionego	8550/22-301/0	<b>30,00 zł</b>	0,50	
7	Skrobak wału ogumionego	2431/72-102/0	<b>26,00 zł</b>	0,20	
8	Skrobak cztero-zębowy	2411/75-201/0	<b>60,00 zł</b>	3,40	
9	Skrobak trzy-zębowy	2411/75-202/0	<b>50,00 zł</b>	2,50	
10	Skrobak wału blaszanego	8670/20-401/0	<b>30,00 zł</b>	0,45	
11	Skrobak wału blaszanego	2431/61-201/0	<b>26,00 zł</b>	0,20	
12	Skrobak wału spiralnego	8847/20-301/0		2,30	ø470 wał spiralny ø600 wał sprężynowy ø600
	Skrobak	8860/30-301/0	<b>57,00 zł</b>	2,8	
13	Skrobak	8211-767-220-032	<b>17,00 zł</b>	0,50	U-767
	Skrobak skrajny lewy	1279/43-401/0	<b>44,00 zł</b>	1,30	CUT L
	Skrobak skrajny prawy	1279/44-201/0	<b>44,00 zł</b>	1,30	CUT L
	Skrobak lewy	1279/43-302/0	<b>44,00 zł</b>	1,00	CUT L
	Skrobak prawy	1279/44-102/0	<b>44,00 zł</b>	1,00	CUT L
	Skrobak lewy kpl.spawany	1279/43-300/0	<b>58,00 zł</b>	1,40	CUT XL, XXL
	Skrobak prawy kpl.spawany	1279/44-100/0	<b>58,00 zł</b>	1,40	CUT XL, XXL
	Skrobak skrajny lewy kpl.spawany	1279/43-400/0	<b>58,00 zł</b>	1,70	CUT XL, XXL
	Skrobak skrajny prawy kpl.spawany	1279/44-200/0	<b>58,00 zł</b>	1,70	CUT XL, XXL
	Trzymak skrobaka	1771/31-00-003	<b>7,50 zł</b>	0,54	ECO T, ARES L, PLUS



**FARBA**

LP	Farba	nr katalogowy	cena	uwagi
1	Czerwona 300 ml	1980082022	<b>35,00 zł</b>	spray
2	Zielona 300 ml	1980082023	<b>35,00 zł</b>	ciemna spray
3	Zielona 300 ml	1980082024	<b>35,00 zł</b>	jasna spray





**SIEW**



## Cylinder hydrauliczny znaczników bocznych

LP	Nr katalogowy	Cena netto 1 szt.	ilość szt. w opakow.	[kg]	UWAGI
1	3074/25-01-200	<b>375,00 zł</b>	1	3,50	FAMAROL, S-074



## Cylinder hydrauliczny docisku wału

LP	Nr katalogowy	Cena netto 1 szt.	ilość szt. w opakow.	[kg]	UWAGI
2	GCJ-S111-16-63/36/200	<b>535,00 zł</b>	1	4,70	FS



## Cylinder hydrauliczny docisku redlicy

LP	Nr katalogowy	Cena netto 1 szt.	ilość szt. w opakow.	[kg]	UWAGI
3	GCJ-S61-16-40/25-150	<b>297,00 zł</b>	1	1,80	POLOZNEZ



## Dno nastawne

LP	Nr katalogowy	Cena netto 1 szt.	ilość szt. w opakow.	[kg]	UWAGI
4	8243-074-020-324	<b>2,60 zł</b>	5	0,20	FAMAROL, PLUS, S-074



## Dźwignia łożyska spawana

LP	Nr katalogowy	Cena netto 1 szt.	ilość szt. w opakow.	[kg]	UWAGI
5	3103/09-03-100/2	<b>33,00 zł</b>	1	0,350	POZNANIAK



## Dźwignia sterująca

LP	Nr katalogowy	Cena netto 1 szt.	ilość szt. w opakow.	[kg]	UWAGI
6	8243-074-070-134	<b>4,50 zł</b>	10	0,10	FAMAROL, PLUS, S-074



## Element krzywkowy

LP	Nr katalogowy	Cena netto 1 szt.	ilość szt. w opakow.	[kg]	UWAGI
7	8243-074-070-060	<b>10,00 zł</b>	5	0,10	FAMAROL, PLUS, S-074



## Klin

LP	Nr katalogowy	Cena netto 1 szt.	ilość szt. w opakow.	[kg]	UWAGI
8	3043/001-00-001	<b>0,50 zł</b>	25	0,05	POZNANIAK



## Koło łańcuchowe Z=20

LP	Nr katalogowy	Cena netto 1 szt.	ilość szt. w opakow.	[kg]	UWAGI
9	3078/04-00-100	<b>52,00 zł</b>	1	1,00	POLONEZ



## Koło łańcuchowe Z=28 1/2"

LP	Nr katalogowy	Cena netto 1 szt.	ilość szt. w opakow.	[kg]	UWAGI
10	8243-074-030-185	<b>50,00 zł</b>	1	0,58	S-074



### Koło sprzęgła podwójne spawane

LP	Nr katalogowy	Cena netto 1 szt.	ilość szt. w opakow.	[kg]	UWAGI
11	3080/09-01-000	<b>95,00 zł</b>	1	1,50	POLONEZ



### Korpus rednicy krótkiej talerzowej

LP	Nr katalogowy	Cena netto 1 szt.	ilość szt. w opakow.	[kg]	UWAGI
12	3043/01-07-01-000	<b>200,00 zł</b>	1	3,80	POZNANIAK



### Kółko dogniatająco-kopiujące

LP	Nr katalogowy	Cena netto 1 szt.	ilość szt. w opakow.	[kg]	UWAGI
13	SN02/03	<b>160,00 zł</b>	1	3,60	POLONEZ, FS,



### Kółko wysiewające. szer. kpl.

LP	Nr katalogowy	Cena netto 1 szt.	ilość szt. w opakow.	[kg]	UWAGI
14	3043/01-00-06-10A	<b>8,00 zł</b>	20	0,05	



### Kółko wysiewające

LP	Nr katalogowy	Cena netto 1 szt.	ilość szt. w opakow.	[kg]	UWAGI
15	3078/35-11-004	<b>2,00 zł</b>	5	0,04	



### Kółko wysiewające szerokie

LP	Nr katalogowy	Cena netto 1 szt.	ilość szt. w opakow.	[kg]	UWAGI
16	3043/17-00-101/1	<b>2,50 zł</b>	10	0,05	POZNANIAK



### Kółko wysiewające wąskie

LP	Nr katalogowy	Cena netto 1 szt.	ilość szt. w opakow.	[kg]	UWAGI
17	3043/17-00-102	<b>2,00 zł</b>	20	0,05	POZNANIAK



### Kółko wysiewające A

LP	Nr katalogowy	Cena netto 1 szt.	ilość szt. w opakow.	[kg]	UWAGI
18	3043/00-00-600	<b>8,00 zł</b>	5	0,05	POLONEZ, POZNANIAK



### Kółko wysiewające kpl.

LP	Nr katalogowy	Cena netto 1 szt.	ilość szt. w opakow.	[kg]	UWAGI
19	3043/01-00-06-100	<b>11,00 zł</b>	5	0,05	POLONEZ, POZNANIAK



### Kółko wysiewające szerokie kpl.

LP	Nr katalogowy	Cena netto 1 szt.	ilość szt. w opakow.	[kg]	UWAGI
20	8243/074-020-393	<b>5,00 zł</b>	5	0,05	FAMAROL, PLUS, S-074



### Kółko wysiewające wąskie kpl.

LP	Nr katalogowy	Cena netto 1 szt.	ilość szt. w opakow.	[kg]	UWAGI
21	8243-074-020-352	<b>5,00 zł</b>	5	0,05	FAMAROL, PLUS, S-074



### Kółko wysiewające kpl.

LP	Nr katalogowy	Cena netto 1 szt.	ilość szt. w opakow.	[kg]	UWAGI
22	3074/02-03-000	<b>11,50 zł</b>	10	0,02	PLUS



### Krzywka 1

LP	Nr katalogowy	Cena netto 1 szt.	ilość szt. w opakow.	[kg]	UWAGI
23	3103/09-00-001	<b>6,00 zł</b>	1	0,20	POZNANIAK, POLONEZ



### Krzywka 2

LP	Nr katalogowy	Cena netto 1 szt.	ilość szt. w opakow.	[kg]	UWAGI
24	3103/09-00-002	<b>5,00 zł</b>	1	0,20	POZNANIAK



### Lejek

LP	Nr katalogowy	Cena netto 1 szt.	ilość szt. w opakow.	[kg]	UWAGI
25	8243-074-060-062	<b>2,00 zł</b>	10	0,05	FAMAROL, PLUS, S-074



### Łącznik dolny redlicy stopkowej

LP	Nr katalogowy	Cena netto 1 szt.	ilość szt. w opakow.	[kg]	UWAGI
26	3043/00-00-015/1	<b>8,00 zł</b>	10	0,10	POLONEZ, POZNANIAK



### Łącznik dolny redlicy talerzowej

LP	Nr katalogowy	Cena netto 1 szt.	ilość szt. w opakow.	[kg]	UWAGI
27	3052/01-12-00-005/1	<b>8,00 zł</b>	20	0,10	POLONEZ, MAZUR



### Łącznik górny

LP	Nr katalogowy	Cena netto 1 szt.	ilość szt. w opakow.	[kg]	UWAGI
28	3078/05-07-001/1	<b>7,00 zł</b>	10	0,10	POLONEZ, POZNANIAK, IDEA, MAZUR



### Łożysko mieszadła

LP	Nr katalogowy	Cena netto 1 szt.	ilość szt. w opakow.	[kg]	UWAGI
29	3056/00-00-001	<b>5,00 zł</b>	2	0,03	POLONEZ



### Łożysko (sprzęgiełko jednokierunkowe)

LP	Nr katalogowy	Cena netto 1 szt.	ilość szt. w opakow.	[kg]	UWAGI
30	HF 3020	<b>58,50 zł</b>	10	0,03	stos. od 01.01.2008r. POLONEZ, FS, IDEA



## Łożysko (sprzęgiełko jednokierunkowe)

LP	Nr katalogowy	Cena netto 1 szt.	ilość szt. w opakow.	[kg]	UWAGI
31	HF 2520	<b>47,20 zł</b>	10	0,03	stos. do 31.12.2007r. POLONEZ, FS, IDEA



## Manometr

LP	Nr katalogowy	Cena netto 1 szt.	ilość szt. w opakow.	[kg]	UWAGI
32	8294003190	<b>282,00 zł</b>	1	0,80	FS



## Mieszek kątowy

LP	Nr katalogowy	Cena netto 1 szt.	ilość szt. w opakow.	[kg]	UWAGI
33	8243-074-160-276	<b>7,00 zł</b>	10	0,10	FAMAROL, S-074



## Mieszek redicy I

LP	Nr katalogowy	Cena netto 1 szt.	ilość szt. w opakow.	[kg]	UWAGI
34	3074/06-00-004	<b>8,00 zł</b>	10	0,10	S-074



## Mieszek redicy II

LP	Nr katalogowy	Cena netto 1 szt.	ilość szt. w opakow.	[kg]	UWAGI
35	8243-074-060-050	<b>7,00 zł</b>	10	0,10	FAMAROL, PLUS, S-074



## Nakładka

LP	Nr katalogowy	Cena netto 1 szt.	ilość szt. w opakow.	[kg]	UWAGI
36	3078/54-02-002	<b>4,00 zł</b>	5	0,15	POZNANIAK POLONEZ, FS,



## Nakładka C kpl.

LP	Nr katalogowy	Cena netto 1 szt.	ilość szt. w opakow.	[kg]	UWAGI
37	8243-074-000-267	<b>40,00 zł</b>	1	0,16	FAMAROL, PLUS S 400/3, S-074



## Nakładka GL kpl.

LP	Nr katalogowy	Cena netto 1 szt.	ilość szt. w opakow.	[kg]	UWAGI
38	8243-074-000-270	<b>45,00 zł</b>	1	1,35	FAMAROL, PLUS S 400/3, S-074



## Nośnik redicy spawany

LP	Nr katalogowy	Cena netto 1 szt.	ilość szt. w opakow.	[kg]	UWAGI
39	3078-75-01-100	<b>68,00 zł</b>	1	1,50	POLONEZ

## Nośnik redicy skrajnej spawany

LP	Nr katalogowy	Cena netto 1 szt.	ilość szt. w opakow.	[kg]	UWAGI
40	3078-75-02-100	<b>68,00 zł</b>	1	1,50	POLONEZ



### Obudowa aparatu wysiewającego

LP	Nr katalogowy	Cena netto 1 szt.	ilość szt. w opakow.	[kg]	UWAGI
41	8243-074-020-340	<b>10 zł</b>	5	0,20	FAMAROL, PLUS, S 400/3, S-074, PLUS S 700



### Oponka koła dogniatającego

LP	Nr katalogowy	Cena netto 1 szt.	ilość szt. w opakow.	[kg]	UWAGI
42	99900003755	<b>58,00 zł</b>	1	0,70	POLONEZ, FS



### Osłonka

LP	Nr katalogowy	Cena netto 1 szt.	ilość szt. w opakow.	[kg]	UWAGI
43	3052/35-00-009	<b>7,00 zł</b>	10	0,11	POZNANIAK



### Oś talerza

LP	Nr katalogowy	Cena netto 1 szt.	ilość szt. w opakow.	[kg]	UWAGI
44	3106/026-01-202	<b>19,00 zł</b>	10	0,20	PLUS, S 400/3, PLUS S 700



### Oś znacznika

LP	Nr katalogowy	Cena netto 1 szt.	ilość szt. w opakow.	[kg]	UWAGI
45	3078/65-04-101/2	<b>110,00 zł</b>	1	4,50	POLONEZ



### Palec

LP	Nr katalogowy	Cena netto 1 szt.	ilość szt. w opakow.	[kg]	UWAGI
46	3043/05-00-300	<b>6,00 zł</b>	10	0,20	POZNANIAK, POLONEZ



### Palec 1 zagarniacza

LP	Nr katalogowy	Cena netto 1 szt.	ilość szt. w opakow.	[kg]	UWAGI
47	3074/14-03-002	<b>6,50 zł</b>	10	0,35	S-074



### Palec 2 zagarniacza

LP	Nr katalogowy	Cena netto 1 szt.	ilość szt. w opakow.	[kg]	UWAGI
48	3074/14-03-003	<b>6,50 zł</b>	10	0,35	S-074



### Palec zagarniacza

LP	Nr katalogowy	Cena netto 1 szt.	ilość szt. w opakow.	[kg]	UWAGI
49	8243-025-140-021	<b>10,00 zł</b>	20	0,35	FAMAROL



## Palec zagarniacza

LP	Nr katalogowy	Cena netto 1 szt.	ilość szt. w opakow.	[kg]	UWAGI
50	3106/350-04-102	<b>17,00 zł</b>	10	0,50	PLUS S 400/3



## Piasta

LP	Nr katalogowy	Cena netto 1 szt.	ilość szt. w opakow.	[kg]	UWAGI
51	3052/35-00-008	<b>25,00 zł</b>	5	1,85	POZNANIAK, OMEGA



## Piasta koła

LP	Nr katalogowy	Cena netto 1 szt.	ilość szt. w opakow.	[kg]	UWAGI
52	8243-074-030-172	<b>129,00 zł</b>	1	1,85	FAMAROL, S-074



## Piasta koła kpl. prawa 3/550

LP	Nr katalogowy	Cena netto 1 szt.	ilość szt. w opakow.	[kg]	UWAGI
53	3078/59-03-000	<b>240,00 zł</b>	1	6,50	POLONEZ

## Piasta koła kpl. lewa 3/550

LP	Nr katalogowy	Cena netto 1 szt.	ilość szt. w opakow.	[kg]	UWAGI
54	3078/02-02-000	<b>220,00 zł</b>	1	6,50	POLONEZ



## Piasta koła kpl. prawa 3/900

LP	Nr katalogowy	Cena netto 1 szt.	ilość szt. w opakow.	[kg]	UWAGI
55	3078/01-07-00-000/2	<b>450,00 zł</b>	1	6,50	POLONEZ

## Piasta koła kpl. lewa 3/900

LP	Nr katalogowy	Cena netto 1 szt.	ilość szt. w opakow.	[kg]	UWAGI
56	3078/01-08-00-000/2	<b>430,00 zł</b>	1	6,50	POLONEZ



## Piasta redlicy talerzowej

LP	Nr katalogowy	Cena netto 1 szt.	ilość szt. w opakow.	[kg]	UWAGI
57	3078/70-00-003	<b>85,00 zł</b>	4	0,50	POLONEZ, FS



## Piasta talerza

LP	Nr katalogowy	Cena netto 1 szt.	ilość szt. w opakow.	[kg]	UWAGI
58	8243-074-050-138	<b>40,00 zł</b>	1	0,85	FAMAROL, PLUS S 400/3, S-074



## Piasta talerza

LP	Nr katalogowy	Cena netto 1 szt.	ilość szt. w opakow.	[kg]	UWAGI
59	3106/026-01-208	<b>50,00 zł</b>	1	1,00	PLUS S 400/3



### Płaszcz aparatu kpl.

LP	Nr katalogowy	Cena netto 1 szt.	ilość szt. w opakow.	[kg]	UWAGI
60	3078/06-00-003	<b>8,00 zł</b>	4	0,10	POLONEZ, POZNANIAK, MAZUR



### Półoś

LP	Nr katalogowy	Cena netto 1 szt.	ilość szt. w opakow.	[kg]	UWAGI
61	3074/03-00-010	<b>35,00 zł</b>	1	0,96	FAMAROL,

### Półoś

LP	Nr katalogowy	Cena netto 1 szt.	ilość szt. w opakow.	[kg]	UWAGI
62	8243-025-130-010	<b>30,00 zł</b>	1	1,15	S-074



### Przekładnia bezstopniowa

LP	Nr katalogowy	Cena netto 1 szt.	ilość szt. w opakow.	[kg]	UWAGI
63	3103/09-00-000/1	<b>980,00 zł</b>	1	11,00	POLONEZ, POZNANIAK, QUICK



### Przekładnia bezstopniowa

LP	Nr katalogowy	Cena netto 1 szt.	ilość szt. w opakow.	[kg]	UWAGI
64	8243-074-070-004	<b>950,00 zł</b>	1	10,50	PLUS



### Przewód dolny

LP	Nr katalogowy	Cena netto 1 szt.	ilość szt. w opakow.	[kg]	UWAGI
65	3106/006-02-201	<b>25,00 zł</b>	5	0,20	PLUS



### Przewód górny

LP	Nr katalogowy	Cena netto 1 szt.	ilość szt. w opakow.	[kg]	UWAGI
66	3106/006-02-202	<b>23,00 zł</b>	5	0,20	PLUS



### Przewód górny długi

LP	Nr katalogowy	Cena netto 1 szt.	ilość szt. w opakow.	[kg]	UWAGI
67	3106/350-06-141	<b>38,00 zł</b>	5	0,20	PLUS



### Przewód nasienny

LP	Nr katalogowy	Cena netto 1 szt.	ilość szt. w opakow.	[kg]	UWAGI
68	8243-074-160-210	<b>11,00 zł</b>	10	0,20	FAMAROL, S-074



### Przewód nasienny długi

LP	Nr katalogowy	Cena netto 1 szt.	ilość szt. w opakow.	[kg]	UWAGI
69	3074/06-21-000	<b>11,00 zł</b>	10	0,30	S-074





### Przewód nasienny krótki

LP	Nr katalogowy	Cena netto 1 szt.	ilość szt. w opakow.	[kg]	UWAGI
70	3074/06-20-000	<b>11,00 zł</b>	10	0,20	S-074



### Przewód nasienny krótki

LP	Nr katalogowy	Cena netto 1 szt.	ilość szt. w opakow.	[kg]	UWAGI
71	3043/00-04-000/1	<b>11,00 zł</b>	10	0,10	POLONEZ



### Przewód nasienny długi

LP	Nr katalogowy	Cena netto 1 szt.	ilość szt. w opakow.	[kg]	UWAGI
72	3078/53-06-000	<b>11,00 zł</b>	10	0,20	POLONEZ



### Przewód zasilający z przełącznikiem

LP	Nr katalogowy	Cena netto 1 szt.	ilość szt. w opakow.	[kg]	UWAGI
73	99900000799	<b>126,00 zł</b>	1	0,51	POLONEZ, FS



### Ramię dna

LP	Nr katalogowy	Cena netto 1 szt.	ilość szt. w opakow.	[kg]	UWAGI
74	8243-074-020-337	<b>4,00 zł</b>	25	0,08	FAMAROL, PLUS, S-074



### Ramię długie spawane

LP	Nr katalogowy	Cena netto 1 szt.	ilość szt. w opakow.	[kg]	UWAGI
75	3043/01-04-02-000	<b>80,00 zł</b>	1	3,30	POZNANIAK



### Ramię krótkie spawane

LP	Nr katalogowy	Cena netto 1 szt.	ilość szt. w opakow.	[kg]	UWAGI
76	3043/01-05-01-000	<b>75,00 zł</b>	1	2,70	POZNANIAK



### Redlica długa talerzowa kpl.

LP	Nr katalogowy	Cena netto 1 szt.	ilość szt. w opakow.	[kg]	UWAGI
77	3043/01-08-00-000	<b>500,00 zł</b>	1	11,00	POZNANIAK



### Redlica krótka talerzowa kpl.

LP	Nr katalogowy	Cena netto 1 szt.	ilość szt. w opakow.	[kg]	UWAGI
78	3043/01-07-00-000	<b>480,00 zł</b>	1	10,5	POZNANIAK



### Redlica prawa talerzowa kpl.

LP	Nr katalogowy	Cena netto 1 szt.	ilość szt. w opakow.	[kg]	UWAGI
79	8243-025-160-336	<b>290,00 zł</b>	1	6	FAMAROL



### Redlica lewa talerzowa kpl.

LP	Nr katalogowy	Cena netto 1 szt.	ilość szt. w opakow.	[kg]	UWAGI
80	8243-025-160-351	<b>290,00 zł</b>	1	6,00	FAMAROL



### Redlica prawa 70

LP	Nr katalogowy	Cena netto 1 szt.	ilość szt. w opakow.	[kg]	UWAGI
81	3025/360-00-300	<b>100,00 zł</b>	1	2,81	FAMAROL



### Redlica lewa 70

LP	Nr katalogowy	Cena netto 1 szt.	ilość szt. w opakow.	[kg]	UWAGI
82	3025/360-00-400	<b>100,00 zł</b>	1	2,81	FAMAROL



### Redlica prosta 660×170×75

LP	Nr katalogowy	Cena netto 1 szt.	ilość szt. w opakow.	[kg]	UWAGI
83	3025/016-00-200	<b>110,00 zł</b>	1	2,70	FAMAROL



### Redlica prosta 990×160×85

LP	Nr katalogowy	Cena netto 1 szt.	ilość szt. w opakow.	[kg]	UWAGI
84	3025/360-00-200	<b>80,00 zł</b>	1	2,70	FAMAROL



### Redlica skrajna talerzowa kpl. 240×250×170

LP	Nr katalogowy	Cena netto 1 szt.	ilość szt. w opakow.	[kg]	UWAGI
85	3078/64-03-000	<b>120,00 zł</b>	1	8,00	FAMAROL



### Redlica skrajna talerzowa kpl. 370×20×90

LP	Nr katalogowy	Cena netto 1 szt.	ilość szt. w opakow.	[kg]	UWAGI
86	3078/64-03-000/A	<b>420,00 zł</b>	1	8,00	POZNANIAK



### Redlica stopkowa długa

LP	Nr katalogowy	Cena netto 1 szt.	ilość szt. w opakow.	[kg]	UWAGI
87	3078/53-01-000	<b>160,00 zł</b>	1	5,00	POLONEZ



### Redlica stopkowa krótka

LP	Nr katalogowy	Cena netto 1 szt.	ilość szt. w opakow.	[kg]	UWAGI
88	3078/53-02-000	<b>140,00 zł</b>	1	4,00	POLONEZ



### Redlica stopkowa skrajna prawa

LP	Nr katalogowy	Cena netto 1 szt.	ilość szt. w opakow.	[kg]	UWAGI
89	3078/53-03-000	<b>160,00 zł</b>	1	4,00	POLONEZ

## Redlica stopkowa skrajna lewa

LP	Nr katalogowy	Cena netto 1 szt.	ilość szt. w opakow.	[kg]	UWAGI
90	3078/53-04-000	<b>160,00 zł</b>	1	4,00	POLONEZ



## Redlica talerzowa długa

LP	Nr katalogowy	Cena netto 1 szt.	ilość szt. w opakow.	[kg]	UWAGI
91	3078/71-00-000	<b>500,00 zł</b>	1	14,00	POLONEZ

## Redlica talerzowa krótka

LP	Nr katalogowy	Cena netto 1 szt.	ilość szt. w opakow.	[kg]	UWAGI
92	3078/70-00-000	<b>480,00 zł</b>	1	10,00	POLONEZ



## Redlica talerzowa skrajna

LP	Nr katalogowy	Cena netto 1 szt.	ilość szt. w opakow.	[kg]	UWAGI
93	3078/61-12-000/1	<b>420,00 zł</b>	1	9,00	POLONEZ



## Redlice skrajne talerzowe kpl.

LP	Nr katalogowy	Cena netto 1 szt.	ilość szt. w opakow.	[kg]	UWAGI
94	3074/116-09-000	<b>580,00 zł</b>	1	5,70	S-074



## Redliczka żeliwna

LP	Nr katalogowy	Cena netto 1 szt.	ilość szt. w opakow.	[kg]	UWAGI
95	3074/06-01-001	<b>20,00 zł</b>	10	0,80	FAMAROL, PLUS, S-074



## Siłownik elektryczny

LP	Nr katalogowy	Cena netto 1 szt.	ilość szt. w opakow.	[kg]	UWAGI
96	121000-11301210	<b>620,00 zł</b>	1	1,50	POLONEZ



## Siłownik elektryczny LA 12.2-40-12v

LP	Nr katalogowy	Cena netto 1 szt.	ilość szt. w opakow.	[kg]	UWAGI
97	3106/08-01-400	<b>580,00 zł</b>	1	0,80	PLUS S 400/3



## Siłownik hydrauliczny nurnikowy znacznika

LP	Nr katalogowy	Cena netto 1 szt.	ilość szt. w opakow.	[kg]	UWAGI
98	CN1E-16-25/200Z	<b>250,00 zł</b>	1	4,50	POLONEZ, POZNANIAK, OMEGA



## Skrzydełko kpl. z czubkiem

LP	Nr katalogowy	Cena netto 1 szt.	ilość szt. w opakow.	[kg]	UWAGI
99	3043/08-00-200/6	<b>25,00 zł</b>	5	0,10	POZNANIAK, POLONEZ



### Sprężyna

LP	Nr katalogowy	Cena netto 1 szt.	ilość szt. w opakow.	[kg]	UWAGI
100	3078/54-02-005	<b>3,00 zł</b>	10	0,08	POZNANIAK, POLONEZ, FS



### Sprężyna

LP	Nr katalogowy	Cena netto 1 szt.	ilość szt. w opakow.	[kg]	UWAGI
101	3043/01-04-00-004	<b>6,00 zł</b>	10	0,30	POZNANIAK, POLONEZ, FS



### Sprężyna docisku

LP	Nr katalogowy	Cena netto 1 szt.	ilość szt. w opakow.	[kg]	UWAGI
102	SN01/03-01-002/1	<b>20,00 zł</b>	10		FS



### Sprężyna docisku redlicy stopkowej

LP	Nr katalogowy	Cena netto 1 szt.	ilość szt. w opakow.	[kg]	UWAGI
103	3043/01-04-00-004/1	<b>9,00 zł</b>	5	0,20	POLONEZ POZNANIAK



### Sprężyna docisku redlicy talerzowej

LP	Nr katalogowy	Cena netto 1 szt.	ilość szt. w opakow.	[kg]	UWAGI
104	3043/01-04-00-004/3	<b>12,00 zł</b>	5	0,37	POLONEZ MAZUR



### Sprężyna gazowa

LP	Nr katalogowy	Cena netto 1 szt.	ilość szt. w opakow.	[kg]	UWAGI
105	PLH21053B	<b>65,00 zł</b>	1	0,25	POLONEZ



### Sprężyna prawa I

LP	Nr katalogowy	Cena netto 1 szt.	ilość szt. w opakow.	[kg]	UWAGI
106	3080/20-00-001	<b>15,00 zł</b>	1	0,15	POLONEZ

### Sprężyna lewa I

LP	Nr katalogowy	Cena netto 1 szt.	ilość szt. w opakow.	[kg]	UWAGI
107	3080/19-00-001	<b>15,00 zł</b>	1	0,15	POLONEZ



### Sprężyna prawa II

LP	Nr katalogowy	Cena netto 1 szt.	ilość szt. w opakow.	[kg]	UWAGI
108	3080/20-00-002	<b>15,00 zł</b>	1	0,15	POLONEZ

### Sprężyna lewa II

LP	Nr katalogowy	Cena netto 1 szt.	ilość szt. w opakow.	[kg]	UWAGI
109	3080/19-00-002	<b>15,00 zł</b>	1	0,15	POLONEZ



### Sprężyna naciągowa

LP	Nr katalogowy	Cena netto 1 szt.	ilość szt. w opakow.	[kg]	UWAGI
110	FOCUS/17-00-002	<b>15,00 zł</b>	5	0,20	FS



### Sprężyna naciągu redlicy skrajnej

LP	Nr katalogowy	Cena netto 1 szt.	ilość szt. w opakow.	[kg]	UWAGI
111	3080/12-01-001	<b>12,00 zł</b>	2	0,20	POLONEZ



### Sprężyna spulchniacza

LP	Nr katalogowy	Cena netto 1 szt.	ilość szt. w opakow.	[kg]	UWAGI
112	3061/00-00-12-000	<b>43,00 zł</b>	1	5,00	POLONEZ FAMAROL



### Sprężyna zagarniacza

LP	Nr katalogowy	Cena netto 1 szt.	ilość szt. w opakow.	[kg]	UWAGI
113	3078/54-02-006	<b>12,00 zł</b>	10	0,50	POLONEZ, FS, POZNANIAK



### Sprężyna zagarniacza

LP	Nr katalogowy	Cena netto 1 szt.	ilość szt. w opakow.	[kg]	UWAGI
114	3074/14-03-001	<b>9,00 zł</b>	10	0,40	S-074



### Sprężyna zagarniacza

LP	Nr katalogowy	Cena netto 1 szt.	ilość szt. w opakow.	[kg]	UWAGI
115	2553/70-001/0	<b>23,00 zł</b>	3	3,00	IDEA



### Sprężyna redlicy

LP	Nr katalogowy	Cena netto 1 szt.	ilość szt. w opakow.	[kg]	UWAGI
116	3025/360-00-002	<b>8,00 zł</b>	10	0,24	FAMAROL



### Sprzęgło jednokierunkowe

LP	Nr katalogowy	Cena netto 1 szt.	ilość szt. w opakow.	[kg]	UWAGI
117	OŁT 029 25/55 A	<b>150,00 zł</b>	2	0,20	S-074



### Sterownik

LP	Nr katalogowy	Cena netto 1 szt.	ilość szt. w opakow.	[kg]	UWAGI
118	3106/008-04-100	<b>1100,00 zł</b>	1	0,30	PLUS S 400/3



### Sterownik MSS1 kpl.

LP	Nr katalogowy	Cena netto 1 szt.	ilość szt. w opakow.	[kg]	UWAGI
119	3074/28-02-400	<b>1100,00 zł</b>	1	1,00	S-074



### Stopka redlicy

LP	Nr katalogowy	Cena netto 1 szt.	ilość szt. w opakow.	[kg]	UWAGI
120	3078/08-00-012	<b>3,50 zł</b>	10	0,05	POLONEZ, POZNANIAK



### Śruba naciągowa

LP	Nr katalogowy	Cena netto 1 szt.	ilość szt. w opakow.	[kg]	UWAGI
121	3078/54-02-003	<b>10,00 zł</b>	10	0,06	POZNANIAK, POLONEZ, FS, QUICK



### Talerz czyszczący redlicy

LP	Nr katalogowy	Cena netto 1 szt.	ilość szt. w opakow.	[kg]	UWAGI
122	3078/70-00-001	<b>65,00 zł</b>	1	2,00	POLONEZ, FS, MAZUR



### Talerz redlicy ø 400 mm

LP	Nr katalogowy	Cena netto 1 szt.	ilość szt. w opakow.	[kg]	UWAGI
123	SC03/04-01-001	<b>65,00 zł</b>	1	3,00	IDEA, AMBER



### Talerz skrajny prawy

LP	Nr katalogowy	Cena netto 1 szt.	ilość szt. w opakow.	[kg]	UWAGI
124	1680/38-001/0	<b>108,00 zł</b>	1	4,00	FS, ECO T

### Talerz skrajny lewy

LP	Nr katalogowy	Cena netto 1 szt.	ilość szt. w opakow.	[kg]	UWAGI
125	1680/39-001/0	<b>108,00 zł</b>	1	4,00	FS, ECO T



### Talerz tnący redlicy

LP	Nr katalogowy	Cena netto 1 szt.	ilość szt. w opakow.	[kg]	UWAGI
126	3078/70-00-002	<b>65,00 zł</b>	1	2,00	POLONEZ, FS, MAZUR



### Talerz znacznika

LP	Nr katalogowy	Cena netto 1 szt.	ilość szt. w opakow.	[kg]	UWAGI
127	3080/07-05-001	<b>70,00 zł</b>	1	2,00	POLONEZ, FS



### Talerz znacznika

LP	Nr katalogowy	Cena netto 1 szt.	ilość szt. w opakow.	[kg]	UWAGI
128	8243-074-050-125	<b>70,00 zł</b>	1	1,00	FAMAROL, PLUS S 400/3, S-074



### Talerz

LP	Nr katalogowy	Cena netto 1 szt.	ilość szt. w opakow.	[kg]	UWAGI
129	3106/026-01-201	<b>80,00 zł</b>	1	2,00	FAMAROL, PLUS



### Tarcza redlicy ø 300 mm

LP	Nr katalogowy	Cena netto 1 szt.	ilość szt. w opakow.	[kg]	UWAGI
130	3052/35-00-005/1	<b>45,00 zł</b>	1	1,60	POZNANIAK



### Trzymak przedni spawany

LP	Nr katalogowy	Cena netto 1 szt.	ilość szt. w opakow.	[kg]	UWAGI
131	SC03/04-03-100	<b>80,00 zł</b>	1	2,50	IDEA

### Trzymak tylny spawany

LP	Nr katalogowy	Cena netto 1 szt.	ilość szt. w opakow.	[kg]	UWAGI
132	SC03/04-01-100	<b>80,00 zł</b>	1	2,50	IDEA



### Trzymak redlicy talerzowej skrajnej

LP	Nr katalogowy	Cena netto 1 szt.	ilość szt. w opakow.	[kg]	UWAGI
133	3078/64-04-000	<b>240,00 zł</b>	1	3,50	POLONEZ



### Trzymak sprężyny zagarniacza

LP	Nr katalogowy	Cena netto 1 szt.	ilość szt. w opakow.	[kg]	UWAGI
134	3078/54-02-001	<b>22,00 zł</b>	1	0,40	POZNANIAK, POLONEZ, FS, MAZUR



### Trzymak spulchniacza spawany

LP	Nr katalogowy	Cena netto 1 szt.	ilość szt. w opakow.	[kg]	UWAGI
135	3078/12-01-000/1	<b>60,00 zł</b>	1	1,30	POLONEZ



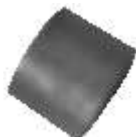
### Tuleja samosmarująca redlicy stopkowej

LP	Nr katalogowy	Cena netto 1 szt.	ilość szt. w opakow.	[kg]	UWAGI
136	3078/53-01-001/1	<b>8,00 zł</b>	20	0,02	POZNANIAK



### Tulejka dystansowa

LP	Nr katalogowy	Cena netto 1 szt.	ilość szt. w opakow.	[kg]	UWAGI
137	3078/05-01-006	<b>10,00 zł</b>	20	0,10	POLONEZ FS



### Tulejka samosmarująca

LP	Nr katalogowy	Cena netto 1 szt.	ilość szt. w opakow.	[kg]	UWAGI
138	3078/53-01-001	<b>8,00 zł</b>	20	0,01	POLONEZ, FS



### Tulejka samosmarująca redlicy talerzowej

LP	Nr katalogowy	Cena netto 1 szt.	ilość szt. w opakow.	[kg]	UWAGI
139	3052/13-00-002/1	<b>8,00 zł</b>	20	0,20	POZNANIAK



### Tulejka specjalna

LP	Nr katalogowy	Cena netto 1 szt.	ilość szt. w opakow.	[kg]	UWAGI
140	3052/35-00-015	<b>12,00 zł</b>	10	0,01	POZNANIAK



## Tulejka ślizgowa

LP	Nr katalogowy	Cena netto 1 szt.	ilość szt. w opakow.	[kg]	UWAGI
141	3103/09-00-004	<b>10,00 zł</b>	5	0,02	POZNANIAK



## Tulejka ślizgowa

LP	Nr katalogowy	Cena netto 1 szt.	ilość szt. w opakow.	[kg]	UWAGI
142	3103/09-00-004/2	<b>20,00 zł</b>	5	0,02	POZNANIAK



## Uchwyt redlicy spawany

LP	Nr katalogowy	Cena netto 1 szt.	ilość szt. w opakow.	[kg]	UWAGI
143	3025/360-00-100	<b>30,00 zł</b>	5	0,72	FAMAROL



## Uchwyt zęba spulchniacza

LP	Nr katalogowy	Cena netto 1 szt.	ilość szt. w opakow.	[kg]	UWAGI
144	8243-025-010-017	<b>32,00 zł</b>	5	0,50	FAMAROL



## Walek denka 2,5 m

LP	Nr katalogowy	Cena netto 1 szt.	ilość szt. w opakow.	[kg]	UWAGI
145	3043/02-00-06-002	<b>95,00 zł</b>	1	3,20	FAMAROL



## Walek krzywek

LP	Nr katalogowy	Cena netto 1 szt.	ilość szt. w opakow.	[kg]	UWAGI
146	3103/09-02-000/1	<b>60,00 zł</b>	1	1,15	POZNANIAK



## Walek mieszadła kpl. 2,7 m

LP	Nr katalogowy	Cena netto 1 szt.	ilość szt. w opakow.	[kg]	UWAGI
147	3043/04-00-01-100	<b>110,00 zł</b>	1	4,80	POZNANIAK



## Walek napędowy

LP	Nr katalogowy	Cena netto 1 szt.	ilość szt. w opakow.	[kg]	UWAGI
148	3103/09-00-006/2	<b>42,00 zł</b>	1	0,50	POZNANIAK



## Walek sterujący

LP	Nr katalogowy	Cena netto 1 szt.	ilość szt. w opakow.	[kg]	UWAGI
149	8243-074-070-147	<b>17,00 zł</b>	1	0,50	FAMAROL, PLUS S-074



## Walek wejściowy

LP	Nr katalogowy	Cena netto 1 szt.	ilość szt. w opakow.	[kg]	UWAGI
150	8243-074-070-073	<b>15,00 zł</b>	1	0,40	FAMAROL, PLUS S-074





## Walek wyjściowy

LP	Nr katalogowy	Cena netto 1 szt.	ilość szt. w opakow.	[kg]	UWAGI
151	8243-074-070-099	<b>26,00 zł</b>	1	0,40	FAMAROL, PLUS, S-074



## Walek wysiewny 2,5m

LP	Nr katalogowy	Cena netto 1 szt.	ilość szt. w opakow.	[kg]	UWAGI
152	3043/02-00-06-001/1	<b>160,00 zł</b>	1	5,30	POZNANIAK



## Walek wysiewny 2,7m

LP	Nr katalogowy	Cena netto 1 szt.	ilość szt. w opakow.	[kg]	UWAGI
153	3043/04-00-06-001	<b>180,00 zł</b>	1	5,80	POZNANIAK



## Widelki koła dogniatająco kopiącego

LP	Nr katalogowy	Cena netto 1 szt.	ilość szt. w opakow.	[kg]	UWAGI
154	3078/62-12-100	<b>60,00 zł</b>	1	0,50	POLONEZ



## Wkładka ślizgowa

LP	Nr katalogowy	Cena netto 1 szt.	ilość szt. w opakow.	[kg]	UWAGI
155	8243-074-060-180	<b>1,00 zł</b>	50	0,01	S-074



## Zabierak kpl.

LP	Nr katalogowy	Cena netto 1 szt.	ilość szt. w opakow.	[kg]	UWAGI
156	3043/05-00-600/1	<b>16,00 zł</b>	5	0,65	POLONEZ



## Zastawka

LP	Nr katalogowy	Cena netto 1 szt.	ilość szt. w opakow.	[kg]	UWAGI
157	3074/06-01-200	<b>7,00 zł</b>	10	0,21	FAMAROL, PLUS, S-074



## Zastawka

LP	Nr katalogowy	Cena netto 1 szt.	ilość szt. w opakow.	[kg]	UWAGI
158	3078/06-00-004	<b>3,00 zł</b>	10	0,02	POLONEZ



## Zastawka

LP	Nr katalogowy	Cena netto 1 szt.	ilość szt. w opakow.	[kg]	UWAGI
159	8243-074-020-365	<b>3,50 zł</b>	70	0,05	FAMAROL, PLUS, S-074



## Zawiasa redlicy stopkowej

LP	Nr katalogowy	Cena netto 1 szt.	ilość szt. w opakow.	[kg]	UWAGI
160	3078/53-01-100/2	<b>60,00 zł</b>	1	0,40	POLONEZ POZNANIAK



### Zawiasa redlicy talerzowej

LP	Nr katalogowy	Cena netto 1 szt.	ilość szt. w opakow.	[kg]	UWAGI
161	3078/71-02-000	<b>65,00 zł</b>	1	0,30	POLONEZ POZNANIAK



### Zawias redlicy długiej

LP	Nr katalogowy	Cena netto 1 szt.	ilość szt. w opakow.	[kg]	UWAGI
162	FOCUS/18-00-100/2	<b>67,00 zł</b>	1	0,50	FS



### Zawias redlicy krótkiej

LP	Nr katalogowy	Cena netto 1 szt.	ilość szt. w opakow.	[kg]	UWAGI
163	FOCUS/19-00-100/2	<b>67,00 zł</b>	1	0,50	FS



### Zawiasa prawa spawana

LP	Nr katalogowy	Cena netto 1 szt.	ilość szt. w opakow.	[kg]	UWAGI
164	3080 20-01-100	<b>80,00 zł</b>	1	3,00	POLONEZ

### Zawiasa lewa spawana

LP	Nr katalogowy	Cena netto 1 szt.	ilość szt. w opakow.	[kg]	UWAGI
165	3080 19-01-100	<b>80,00 zł</b>	1	3,00	POLONEZ



### Ząb spalchniacza śladu prosty kpl.

LP	Nr katalogowy	Cena netto 1 szt.	ilość szt. w opakow.	[kg]	UWAGI
166	8243-025-010-004	<b>48,00 zł</b>	1	3,00	POLONEZ



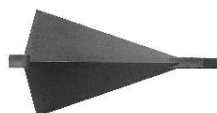
### Zespół dna nastawnego

LP	Nr katalogowy	Cena netto 1 szt.	ilość szt. w opakow.	[kg]	UWAGI
167	3025/02-05-000	<b>10,00 zł</b>	4	0,90	POLONEZ, QUICK



### Zespół dna nastawnego

LP	Nr katalogowy	Cena netto 1 szt.	ilość szt. w opakow.	[kg]	UWAGI
168	3025/01-056/0	<b>10,00 zł</b>	5	0,10	POLONEZ

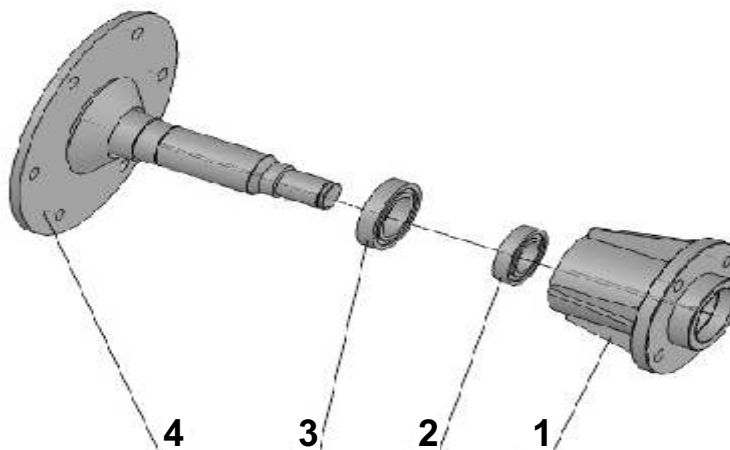


### Zsyp

LP	Nr katalogowy	Cena netto 1 szt.	ilość szt. w opakow.	[kg]	UWAGI
169	3078/02-02-00-002	<b>2,00 zł</b>	10	0,01	POLONEZ

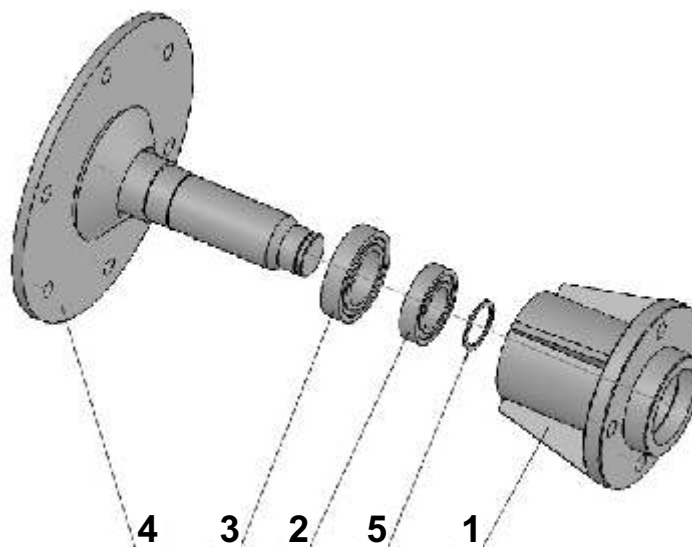
## PIASTA PRAWA KPL. 3078/01-07-00-000

Nr na rys.	Nazwa części	Nr katalogowy	Cena	[kg]	ilość szt. w opakow.
1	Piasta spaw.	3078/01-07-02-000	<b>234,00 zł</b>	3,00	1
2	Łożysko kulkowe PN-79/M-86100	6007RS	<b>5,50 zł</b>	0,50	1
3	Łożysko kulkowe	6009RS	<b>9,00 zł</b>	0,50	1
4	Oś koła prawa spaw.	3078/01-07-01-000/2	<b>178,00 zł</b>	2,50	1



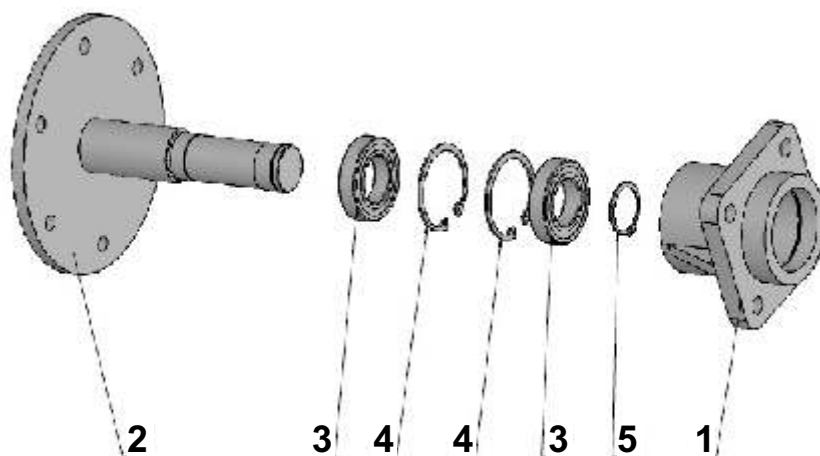
## PIASTA LEWA KPL. 3078/01-08-00-000

Nr na rys.	Nazwa części	Nr katalogowy	Cena	[kg]	ilość szt. w opakow.
1	Piasta spaw.	3078/01-07-02-000	<b>234,00 zł</b>	3,00	1
2	Łożysko kulkowe PN-79/M-86100	6007RS	<b>5,50 zł</b>	0,50	1
3	Łożysko kulkowe	6009RS	<b>9,00 zł</b>	1,50	1
4	Oś koła lewa spaw.	3078/01-08-01-000/2	<b>176,00 zł</b>	2,50	1
5	Pierścień osadczy spręż. Z35	PN-81/M-85111Z	<b>1,00 zł</b>	0,01	1



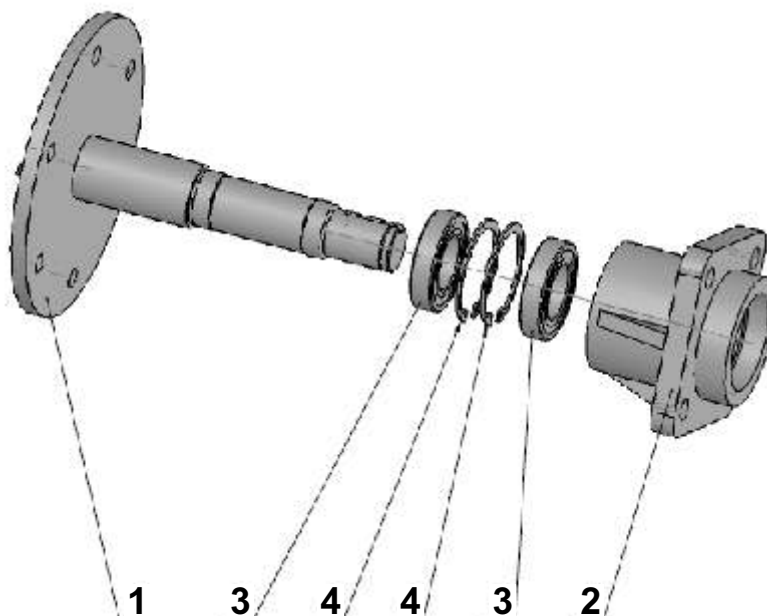
## PIASTA LEWA KPL. 3078/02-02-000

Nr na rys.	Nazwa części	Nr katalogowy	Cena	[kg]	ilość szt. w opakow.
1	Piasta	3043/20-00-001/1	<b>40,00 zł</b>	3,00	1
2	Oś koła lewa kpl.	3078/02-02-100	<b>76,00 zł</b>	2,50	1
3	Łożysko 6007 2RS	PN-85/M86100	<b>5,40 zł</b>	0,50	2
4	Pierścień osadczy W62	Criclip DIN 472 – 62x2	<b>1,00 zł</b>	0,01	2
5	Pierścień osadczy Z35	PN-81/M-85-111 Z35	<b>1,00 zł</b>	0,01	1



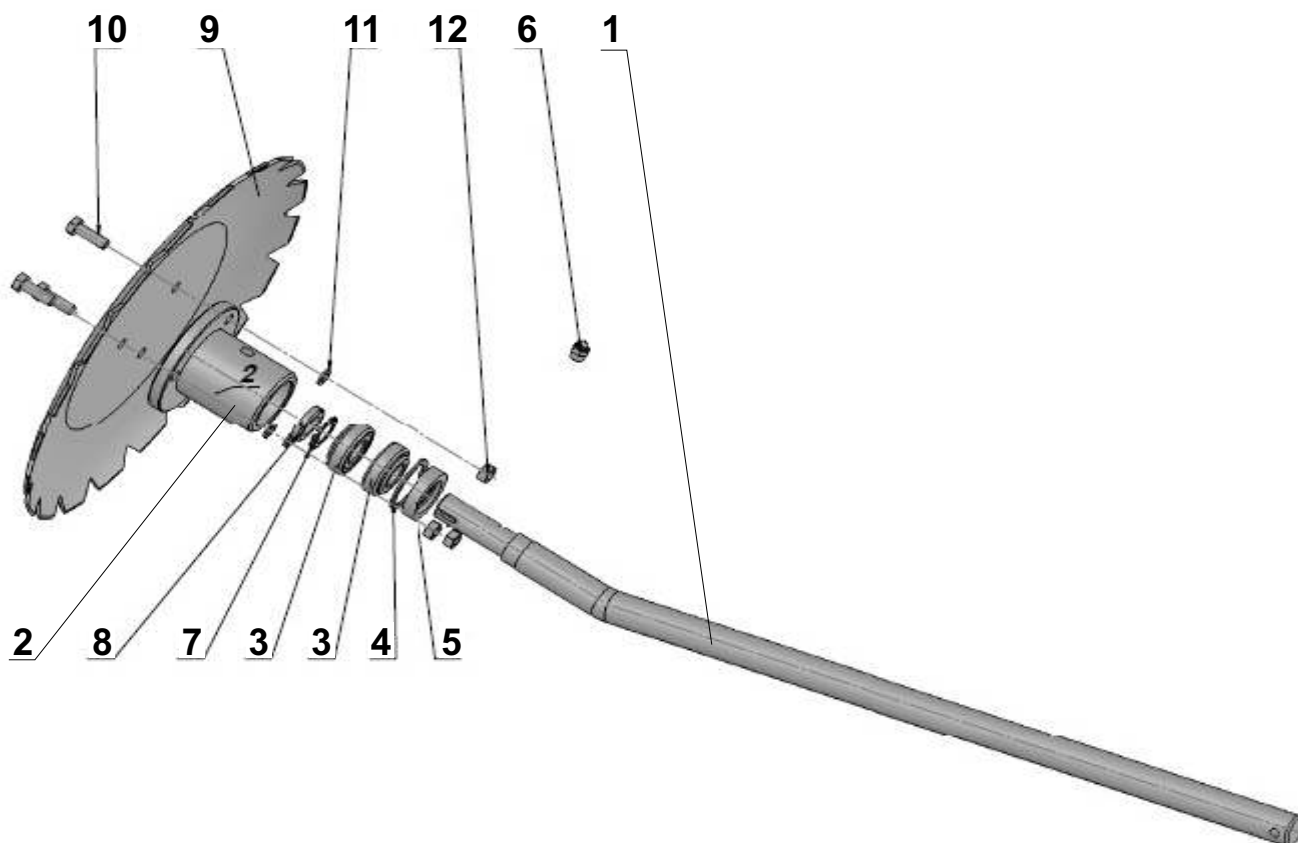
## PIASTA PRAWA KPL. 3078/59-03-000

Nr na rys.	Nazwa części	Nr katalogowy	Cena	[kg]	ilość szt. w opakow.
1	Oś koła prawa	3078/59-03-100	<b>85,00 zł</b>	2,50	1
2	Piasta	3043/20-00-001/1	<b>40,00 zł</b>	3,00	1
3	Łożysko 6007 2 RS	PN-85/M86100	<b>5,40 zł</b>	0,50	2
4	Pierścień osadczy W62	Criclip DIN 472-62x2	<b>1,00 zł</b>	0,01	2



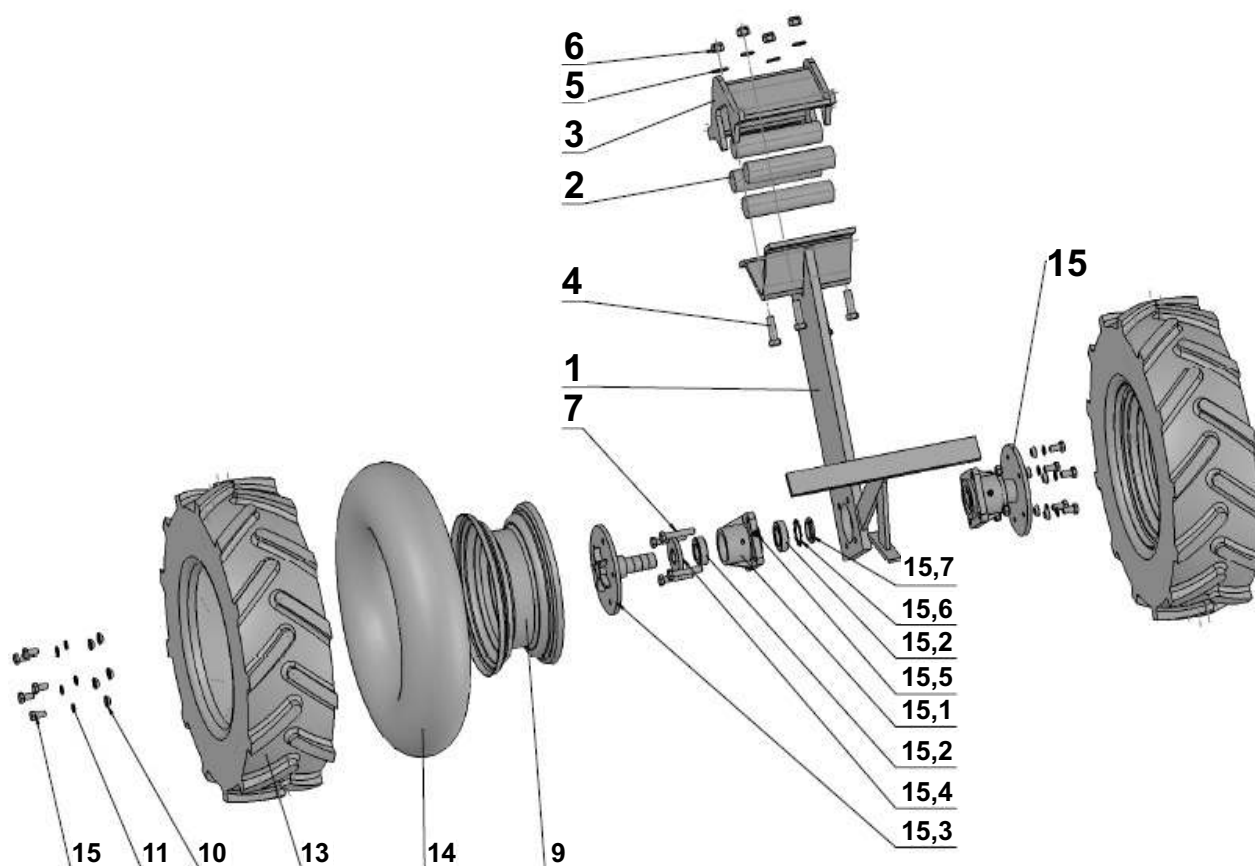
## ZNACZNIK TALERZOWY Z OSIĄ 3078/65-04-000

Nr na rys.	Nazwa części	Nr katalogowy	Cena	[kg]	ilość szt. w opakow.
1	Oś znacznika	3078/64-04-101/2	<b>80,00 zł</b>	4,50	1
2	Piasta talerza	3043/65-04-400	<b>35,00 zł</b>	0,80	1
3	Łożysko stożkowe 32004	PN-86/M86220 32004	<b>15,70 zł</b>	0,50	2
4	Pierścień osadczy spręż. W42	PN-81/M-85111w42	<b>1,00 zł</b>	0,01	1
5	Pierścień uszczelniający A24x42x10	PN-72/M86964 A24x42x10	<b>3,55 zł</b>	0,01	1
6	Smarownicza 10	PN-76/M-86002 M10	<b>0,80 zł</b>	0,05	1
7	Podkładka zębata MB4	PN-82/M-86482 Mb4	<b>0,80 zł</b>	0,01	1
8	Nakrętka łożyskowa KM4	PN-82/M-86478 Km4	<b>3,50 zł</b>	0,03	1
9	Talerz znacznika	3080/07-05-001	<b>70,00 zł</b>	2,00	1
10	Śruba M8x25-8,8-B Fe/Zn9	10 PN-85/M82105 M8x25	-	-	3
11	Podkładka spręż. 8,2 Fe/Zn9	PN-77/82008 z8,2	-	-	3
12	Nakrętka M5-8-B Fe/Zn9	PN86/82144M8	-	-	3



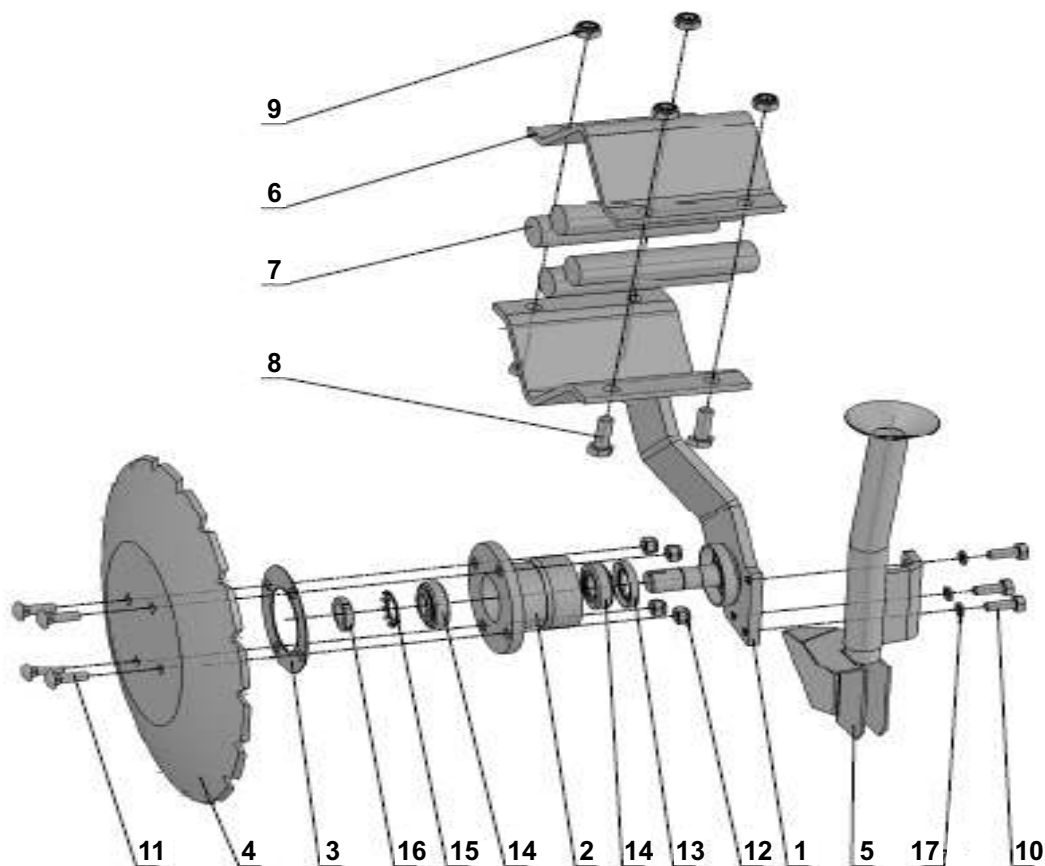
## WAŁ GUMOWY – ZESTAW KOŁOWY SC03/05-00-000

Nr na rys.	Nazwa części	Nr katalogowy	Cena	[kg]	ilość szt. w opakow.
1	Ramię kół spaw.	SC02/05-02-000/1	<b>193,00 zł</b>	10,00	1
2	Amortyzator	ARESXXL3,0/00-001/0	<b>10,60 zł</b>	0,50	4
3	Nakładka spaw.	SC02/05-00-500	<b>67,00 zł</b>	3,50	1
4	Śruba M16x50-8,8-B Fe/Zn9	PN-85/M-82105 M16x50	-	-	4
5	Podkładka 16Fe/Zn9	PN-78/82005 M16	-	-	4
6	Nakrętka sam. M16-8-B Fe/Zn9	PN-85/M-82175 M16	-	-	4
7	Śruba M12x70-8,8-B Fe/Zn	PN-85/M-82105 M12x70	-	-	4
8	Nakrętka sam. M12-8-B-Fe/Zn5	PN-85/M-82175 M12	-	-	4
9	Felga wału oponowego	Felga 15	<b>126,00 zł</b>	9,00	2
10	Podkładka koła biegowego	3043/20-00-005	<b>1,00 zł</b>	0,10	10
11	Podkładka spręż. 12,5 Fe/Zn9	PN-77/82008 z12,5	-	-	10
12	Śruba M12x25-8,8-B Fe/Zn9	PN-85/M-82105 M12x25	-	-	10
13	Opona rolnicza	Opona 195-65 R15	<b>252,00 zł</b>	9,00	2
14	Dętka	Dętka koła wału gumowego	<b>34,00 zł</b>	4,50	2
15	Piasta koła kpl.	KOS PLUS 3,0/52-300/0	<b>258,00 zł</b>	8,00	2
15,1	Piasta wału	KOS PLUS 3,0/52-301/0	<b>75,00 zł</b>	3,00	1
15,2	Łożysko stożkowe 32007	PN-86/M86220	<b>32,00 zł</b>	0,50	2
15,3	Oś koła kpl. spaw.	KOS PLUS 3,0/52-310	<b>108,00 zł</b>	6,50	1
15,4	Pierścień uszczel. A 48x62x8	PN-72/M-86964	<b>4,50 zł</b>	0,01	1
15,5	Smarownicza M10x1	PN-76/M-86002	<b>0,80 zł</b>	0,03	1
15,6	Podkładka zębata MB7	PN-82/M-86482	<b>1,10 zł</b>	0,03	1
15,7	Nakrętka łożyskowa KM7	PN-82/M-86478	<b>4,00 zł</b>	0,05	1



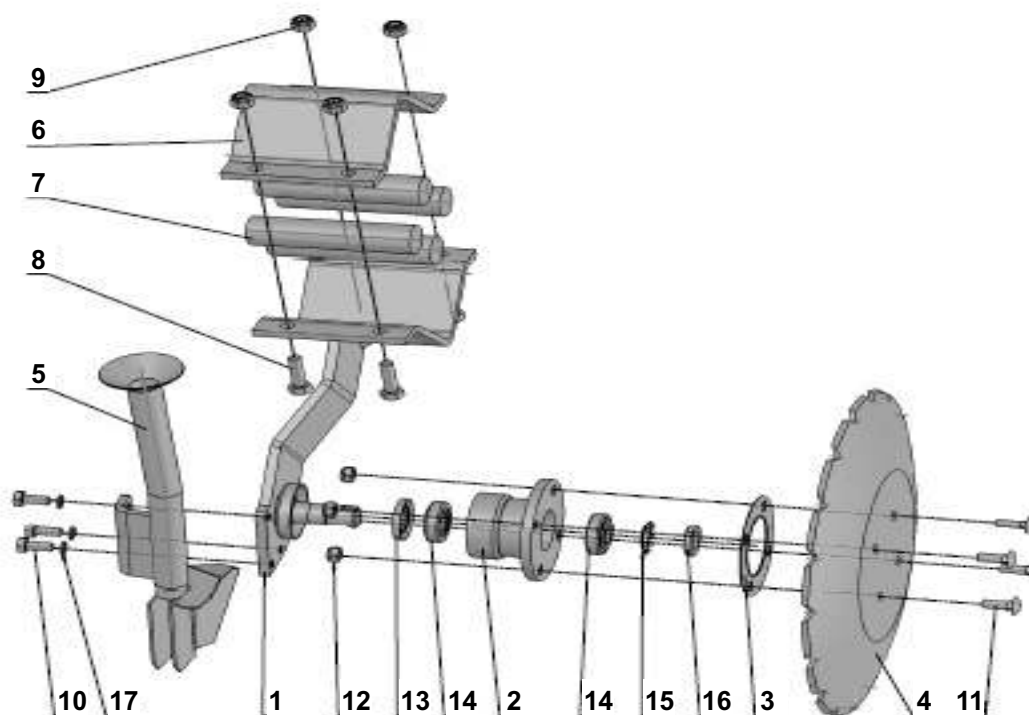
## REDLICA TYLNA KPL. SC03/04-01-000

Nr na rys.	Nazwa części	Nr katalogowy	Cena	[kg]	ilość szt. w opakow.
1	Trzymak tylny spaw.	SC03/04-01-100	<b>203,50 zł</b>	6,50	1
	Trzymak tylny skrajny spaw.	SC03/04-05-100	<b>203,50 zł</b>	6,50	1
2	Piasta kpl.	1680/13-200/0	<b>79,00 zł</b>	6,50	1
3	Uszczelka	1122/61-103/0	<b>3,50 zł</b>	0,04	1
4	Talerz redlicy 400	SC03/04-01-001	<b>65,00 zł</b>	3,00	1
5	Zsyp tylny spaw.	SC03/04-01-200	<b>80,00 zł</b>	2,50	1
6	Nakładka	ARESL3,0/00-001/0	<b>28,00 zł</b>	0,50	1
7	Amortyzator	ARESL3,0/00-003/0	<b>4,50 zł</b>	0,50	4
8	Śruba M12x40-8.8-B Fe/Zn9	PN-85/M-82105	-	-	4
9	Nakrętka samozabezp. M12-8-BFe/Zn5	PN-85/M-82175	-	-	4
10	Śruba M10x25-8.8-B Fe/Zn9	PN-85/M-82105	-	-	3
11	Śruba Z M10x35-8.8-B Fe/Zn9	PN-87/M-82406	-	-	4
12	Nakrętka samozabezp. M10-8-BFe/Zn5	PN-85/M-82175	-	-	4
13	Pierścień uszczelniający A32x52x7	PN-72/M-86964	<b>2,50 zł</b>	0,01	1
14	Łożysko stożkowe 30205	PN-86/M-86220	<b>16,00 zł</b>	0,50	2
15	Podkładka zębata MB5	PN-82/M-86482	<b>0,90 zł</b>	0,02	1
16	Nakrętka łożyskowa KM5	PN-82/M-86478	<b>2,60 zł</b>	0,04	1
17	Podkładka sprężysta 10,2 Fe/Zn9	PN-77/M-82008	-	-	3



## REDLICA PRZEDNIA KPL. SC03/04-03-000

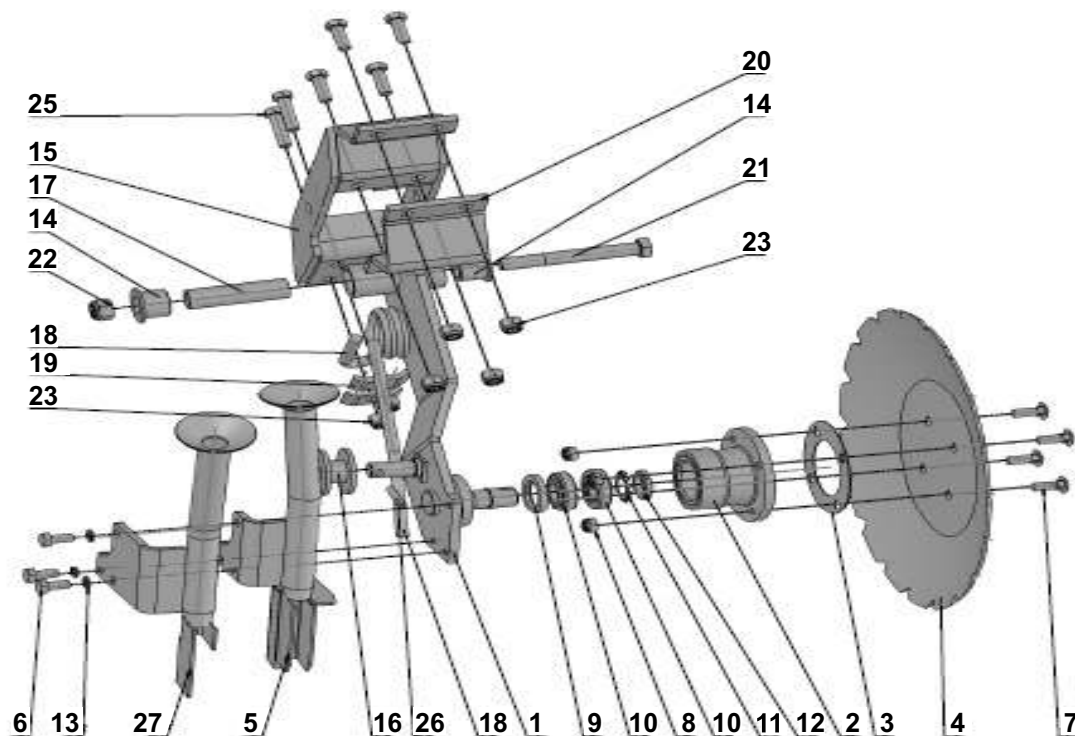
Nr na rys.	Nazwa części	Nr katalogowy	Cena	[kg]	ilość szt. w opakow.
1	Trzymak tylny spaw.	SC03/04-03-100	<b>203,50 zł</b>	6,50	1
	Trzymak tylny skrajny spaw.	SC03/04-06-100	<b>203,50 zł</b>	6,50	1
2	Piasta kpl.	1680/13-200/0	<b>79,00 zł</b>	6,50	1
3	Uszczelka	1122/61-103/0	<b>3,50 zł</b>	0,04	1
4	Talerz redlicy 400	SC03/04-01-001	<b>65,00 zł</b>	3,00	1
5	Zsyp przedni spaw.	SC03/04-03-200	<b>80,00 zł</b>	2,50	1
6	Nakładka	ARESL3,0/00-001/0	<b>28,00 zł</b>	0,50	1
7	Amortyzator	ARESL3,0/00-003/0	<b>4,5 zł</b>	0,50	4
8	Śruba M12x40-8.8-B Fe/Zn9	PN-85/M-82105	-	-	4
9	Nakrętka samozabezp. M12-8-BFe/Zn5	PN-85/M-82175	-	-	4
10	Śruba M10x25-8.8-B Fe/Zn9	PN-85/M-82105	-	-	3
11	Śruba Z M10x35-8.8-B Fe/Zn9	PN-87/M-82406	-	-	4
12	Nakrętka samozabezp. M10-8-BFe/Zn5	PN-85/M-82175	-	-	4
13	Pierścień uszczelniający A32x52x7	PN-72/M-86964	<b>2,50 zł</b>	0,01	1
14	Łożysko stożkowe 30205	PN-86/M-86220	<b>16,00 zł</b>	0,50	2
15	Podkładka zębata Mb5	PN-82/M-86482	<b>0,90 zł</b>	0,02	1
16	Nakrętka łożyskowa Km5	PN-82/M-86478	<b>2,60 zł</b>	0,04	1
17	Podkładka sprężysta 10,2 Fe/Zn9	PN-77/M-82008	-	-	3





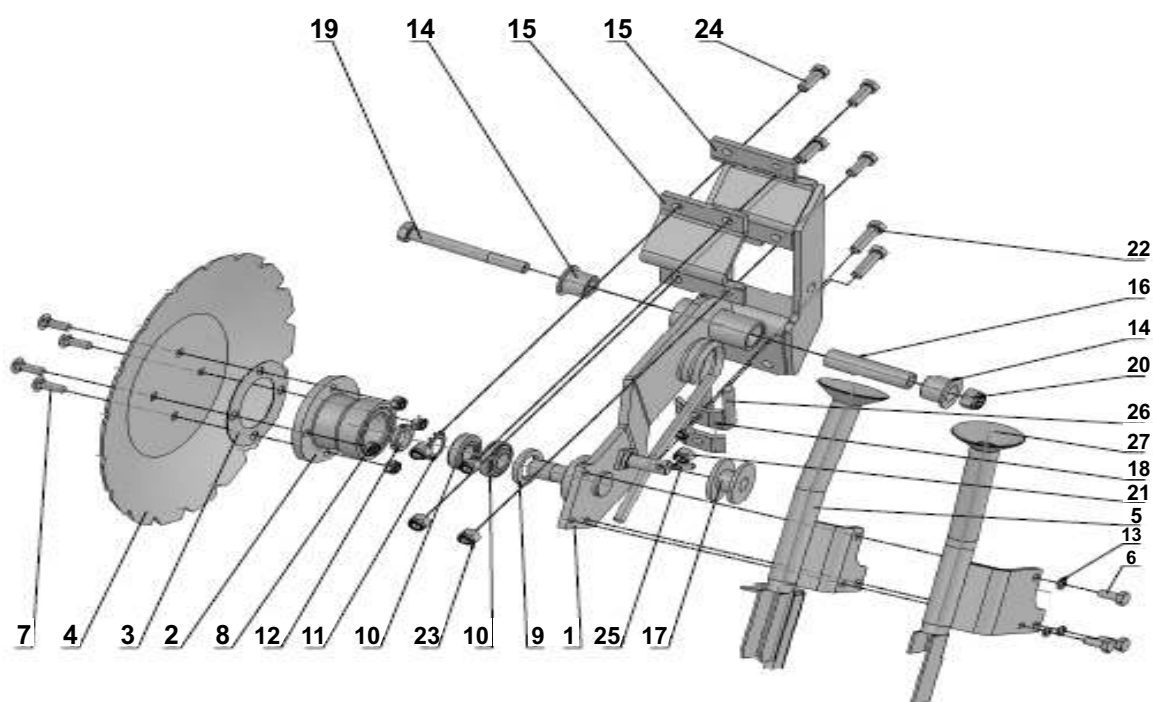
## REDLICA PRZEDNIA KPL. SN07D/09-01-000

Nr na rys.	Nazwa części	Nr katalogowy	Cena	[kg]	ilość szt. w opakow.
1	Trzymak przedni spaw.	SN07D/09-01-200	<b>203,00 zł</b>	6,50	1
2	Piasta kpl.	1680/13-200/0	<b>79,00 zł</b>	0,50	1
3	Uszczelka	1122/61-103/0	<b>3,50 zł</b>	0,04	1
4	Talerz redlicy 400	SC03/04-01-001	<b>65,00 zł</b>	3,00	1
5	Zsyp przedni spaw.	SC03/04-03-200	<b>80,00 zł</b>	2,50	1
6	Śruba M1025-8,8-BFe/Zn9	PN-85/M82105 M10X25	-	-	3
7	Śruba ZM10x35-8,8-B Fe/Zn5	PN-87/M82406 M10X30	-	-	4
8	Nakręt. Sam. M10-8-B-Fe/Zn	PN-85/M-82175 M10	-	-	4
9	Pierścień uszczelniający A32x52x7	PN-72/M86964 A32x52x7	<b>2,50 zł</b>	0,01	1
10	Łożysko stożkowe 30205	PN-86/M-86220 30205	<b>16,00 zł</b>	0,50	2
11	Podkładka zębata MB5	PN-82/M86482 Mb5	<b>0,90 zł</b>	0,02	1
12	Nakrętka łożyskowa KM5	PN-82/M-86478 Km5	<b>2,60 zł</b>	0,04	1
13	Podkładka sprężysta 10,2 Fe/Zn9	PN-77/82008 z10,2	-	-	3
14	Tulejka	DUPL0/04-00-005	<b>68,00 zł</b>	0,20	2
15	Zawiasa spaw.	SN07D/09-01-100	<b>136,00 zł</b>	7,00	1
16	Rolka	Sn07D/09-01-003	<b>33,00 zł</b>	0,30	1
17	Tuleja dystansowa	SN07D/09-01-004	<b>15,00 zł</b>	0,15	1
18	Sprężyna prawa	SN07D/09-01-002	<b>108,00 zł</b>	4,00	1
19	Nakładka zgrzebla	KP5,3/70-004/0	<b>3,40 zł</b>	3,00	2
20	Nakładka	SN07D/09-01-101	<b>28,00 zł</b>	0,50	1
21	Śruba M16x140-8,8-B-Fe/Zn5	PN-85/M-82101	-	-	1
22	Nakrętka samozab. M16-8-BFe/ZN5	PN-85/M-82175	-	-	1
23	Nakrętka samozab. M16-8-BFe/ZN5	PN-85/M-82175	-	-	6
24	Śruba M12x35-8,8-B-Fe/Zn5	PN-85/M82105	-	-	4
25	Śruba M12x45-8,8-B-Fe/Zn5	PN-85/M82105	-	-	2
26	Kolek Sprężysty 8x50-Fe/Zn5	PN-89/M-85023	-	-	1
27	Zsyp przedni spaw.	VIVAP/15-02-100	<b>80,00 zł</b>	2,50	1



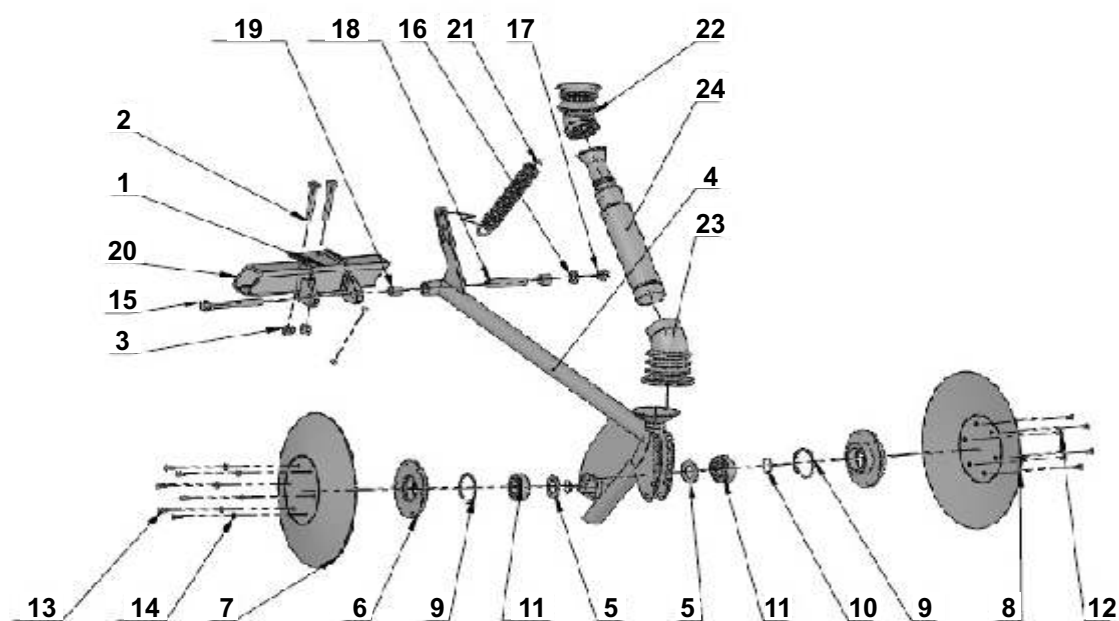
## REDLICA TYLNA KPL. SN07D/09-02-000

Nr na rys.	Nazwa części	Nr katalogowy	Cena	[kg]	ilość szt. w opakow.
1	Trzymak tylny spaw.	SN07D/09-02-100	<b>203,00 zł</b>	6,50	1
2	Piasta kpl.	1680/13-200/0	<b>79,00 zł</b>	0,50	1
3	Uszczelka	1122/61-103/0	<b>3,50 zł</b>	0,04	1
4	Talerz redlicy 400	SC03/04-01-001	<b>65,00 zł</b>	3,00	1
5	Zsyp tylny spaw.	SC03/04-01-200	<b>80,00 zł</b>	2,50	1
6	Śruba M1025-8,8-BFe/Zn9	PN-85/M82105 M10X25	-	-	3
7	Śruba ZM10x35-8,8-B Fe/Zn5	PN-87/M82406 M10X30	-	-	4
8	Nakręt. Sam. M10-8-B-Fe/Zn	PN-85/M-82175 M10	-	-	4
9	Pierścień uszczelniający A32x52x7	PN-72/M86964 A32x52x7	<b>2,50 zł</b>	0,01	1
10	Łożysko stożkowe 30205	PN-86/M-86220 30205	<b>16,00 zł</b>	0,50	2
11	Podkładka zębata Mb5	PN-82/M86482 Mb5	<b>0,90 zł</b>	0,02	1
12	Nakrętka łożyskowa Km5	PN-82/M-86478 Km5	<b>2,60 zł</b>	0,04	1
13	Podkładka sprężysta 10,2 Fe/Zn9	PN-77/82008 z10,2	-	-	3
14	Tulejka	DUPLO/04-00-005	<b>68,00 zł</b>	0,20	2
15	Zawiasa tylna spaw.	SN07D/09-02-200	<b>136,00 zł</b>	7,00	1
16	Rolka	Sn07D/09-01-003	<b>33,00 zł</b>	0,30	1
17	Tuleja dystansowa	SN07D/09-01-004	<b>15,00 zł</b>	0,15	1
18	Sprężyna lewa	SN07D/09-02-002	<b>108,00 zł</b>	4,00	1
19	Nakładka zgrzebla	KP5,3/70-004/0	<b>3,40 zł</b>	3,00	2
20	Nakładka	SN07D/09-01-101	<b>28,00 zł</b>	0,50	1
21	Śruba M16x140-8,8-B-Fe/Zn5	PN-85/M-82101	-	-	1
22	Nakrętka samozab. M16-8-BFe/ZN5	PN-85/M-82175	-	-	1
23	Nakrętka samozab. M16-8-BFe/ZN5	PN-85/M-82175	-	-	6
24	Śruba M12x35-8,8-B-Fe/Zn5	PN-85/M82105	-	-	4
25	Śruba M12x45-8,8-B-Fe/Zn5	PN-85/M82105	-	-	2
26	Kolek Sprężysty 8x50-Fe/Zn5	PN-89/M-85023	-	-	1
27	Zsyp tylny spaw.	VIVAP/13-02-100	<b>80,00 zł</b>	2,50	1



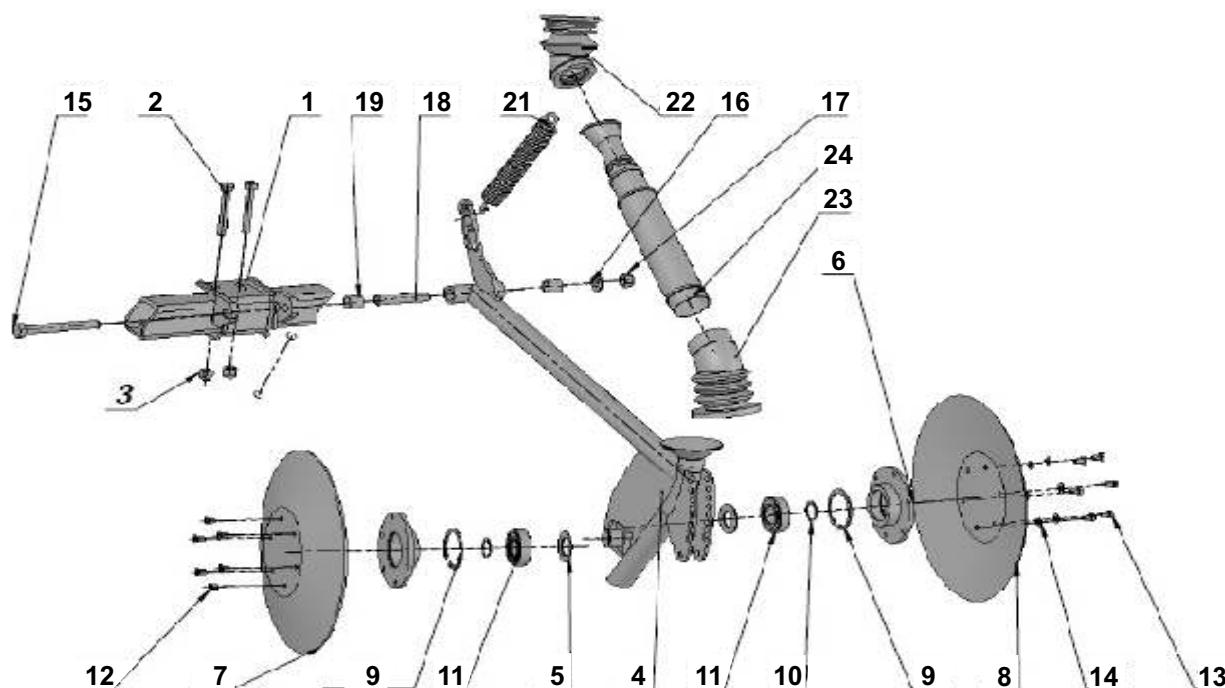
## REDLICA TALERZOWA DŁUGA KPL. Z ZAWIASĄ 3078/71-00-000

Nr na rys.	Nazwa części	Nr katalogowy	Cena	[kg]	ilość szt. w opakow.
	Redlica długa	3078/71-00-000 Ark.1	<b>500,00 zł</b>	14,00	1
1	Zawiasa redlicy długiej	RS-23(3078/71-02-000)	<b>71,00 zł</b>	0,40	1
2	Śruba M10x70-8.8-B Fe/Zn9	PN-85/M-82101	-	-	2
3	Nakrętka M10-8 Fe/Zn9	PN-85/M-82175	-	-	2
4	Korpus redlica długiej	3078/71-01-000	<b>145,00 zł</b>	5,00	1
5	Podkładka redlicy	RS-8(3078/70-00-004)	<b>4,50 zł</b>	0,01	2
6	Piasta redlicy	RS-3(3078/70-00-003)	<b>85,00 zł</b>	0,50	2
7	Talerz czyszczący	RS-1(3078/70-00-001)	<b>65,00 zł</b>	2,00	1
8	Talerz tnący	RS-2(3078/70-00-002)	<b>65,00 zł</b>	2,00	1
9	Pierścień osadczy W55	PN-81/M-85111	-	-	2
10	Pierścień osadczy z25	PN-81/M-85111	-	-	2
11	Łożysko 6205	PN-85/M-86100	<b>13,50 zł</b>	0,50	2
12	Wkręt M6x10	DIN 7991	-	-	6
13	Śruba M6x12-8.8-B Fe/Zn9	PN-85/M-82105	-	-	6
14	Podkładka 6,4 Fe/Zn9	PN-78/M-82005	-	-	6
15	Śruba M12x110-8.8-B Fe/Zn9	PN-85/M-82105	-	-	1
16	Podkładka 13 Fe/Zn9	PN-78/M-82030	-	-	1
17	Nakrętka M12-8-B Fe/Zn9	PN-85/M-82175	-	-	1
18	Tuleja dystansowa redlicy	RS-16(3078/70-02-002)	<b>19,00 zł</b>	0,20	1
19	Tuleja redlicy	RS-17(3078/70-02-001)	<b>4,50 zł</b>	0,20	2
20	Element ramy	Belka kwadratowa	-	-	1
21	Sprężyna	3043/01-04-00-004/4	<b>12,00 zł</b>	0,37	1
22	Łącznik górny	3078/05-07-001/1	<b>7,00 zł</b>	0,07	1
23	Łącznik dolny	3052/01-12-00-005/1	<b>8,00 zł</b>	0,10	1
24	Przewód nasienny	3078/53-06-000	<b>11,00 zł</b>	0,18	1



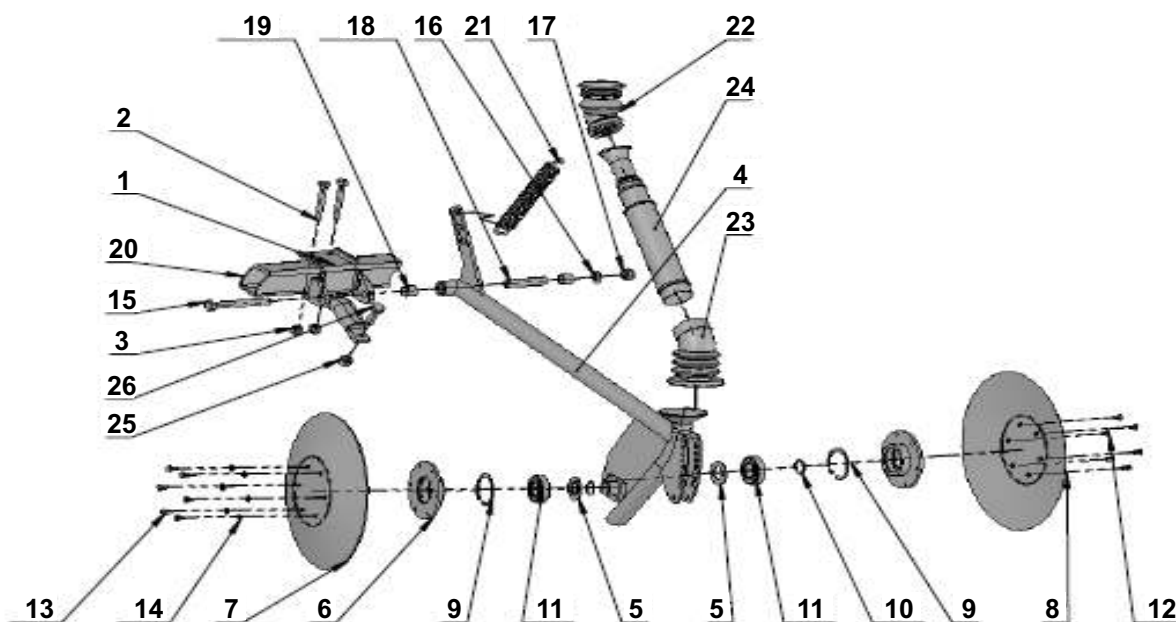
## REDLICA TALERZOWA KRÓTKA KPL. Z ZAWIASĄ 3078/70-00-000

Nr na rys.	Nazwa części	Nr katalogowy	Cena	[kg]	ilość szt. w opakow.
	Redlica krótka	3078/70-00-000	<b>480,00 zł</b>	10,00	1
1	Zawiasa redlicy krótkiej	RS-23(3078/70-03-000)	<b>71,00 zł</b>	0,30	1
2	Śruba M10x70-8.8-B Fe/Zn9	PN-85/M-82101	-	-	2
3	Nakrętka M10-8 Fe/Zn9	PN-85/M-82175	-	-	2
4	Korpus redlica krótkiej	3078/70-01-000	<b>143,00 zł</b>	4,00	1
5	Podkładka redlicy	RS-8(3078/70-00-004)	<b>4,50 zł</b>	0,01	2
6	Piasta redlicy	RS-3(3078/70-00-003)	<b>85,00 zł</b>	0,50	2
7	Talerz tnący	RS-1(3078/70-00-001)	<b>65,00 zł</b>	2,00	1
8	Talerz czyszczący	RS-2(3078/70-00-002)	<b>65,00 zł</b>	2,00	1
9	Pierścień osadczy W55	PN-81/M-85111	-	-	2
10	Pierścień osadczy z25	PN-81/M-85111	-	-	2
11	Łożysko 6205	PN-85/M-86100	<b>13,50 zł</b>	0,50	2
12	Wkręt M6x10	DIN 7991	-	-	6
13	Śruba M6x12-8.8-B Fe/Zn9	PN-85/M-82105	-	-	6
14	Podkładka 6,4 Fe/Zn9	PN-78/M-82005	-	-	6
15	Śruba M12x110-8.8-B Fe/Zn9	PN-85/M-82105	-	-	1
16	Podkładka 13 Fe/Zn9	PN-78/M-82030	-	-	1
17	Nakrętka M12-8-B Fe/Zn9	PN-85/M-82175	-	-	1
18	Tuleja dystansowa redlicy	RS-16(3078/70-02-002)	<b>19,00 zł</b>	0,20	1
19	Tuleja redlicy	RS-17(3078/70-02-001)	<b>4,50 zł</b>	0,20	1
20	Element ramy	Belka kwadratowa	-	-	1
21	Sprężyna	3043/01-04-00-004/4	<b>12,00 zł</b>	0,37	1
22	Łącznik górny	3078/05-07-001/1	<b>7,00 zł</b>	0,07	1
23	Łącznik dolny	3052/01-12-00-005/1	<b>8,00 zł</b>	0,10	1
24	Przewód nasienny	3043/00-04-000/1	<b>10,00 zł</b>	0,18	1



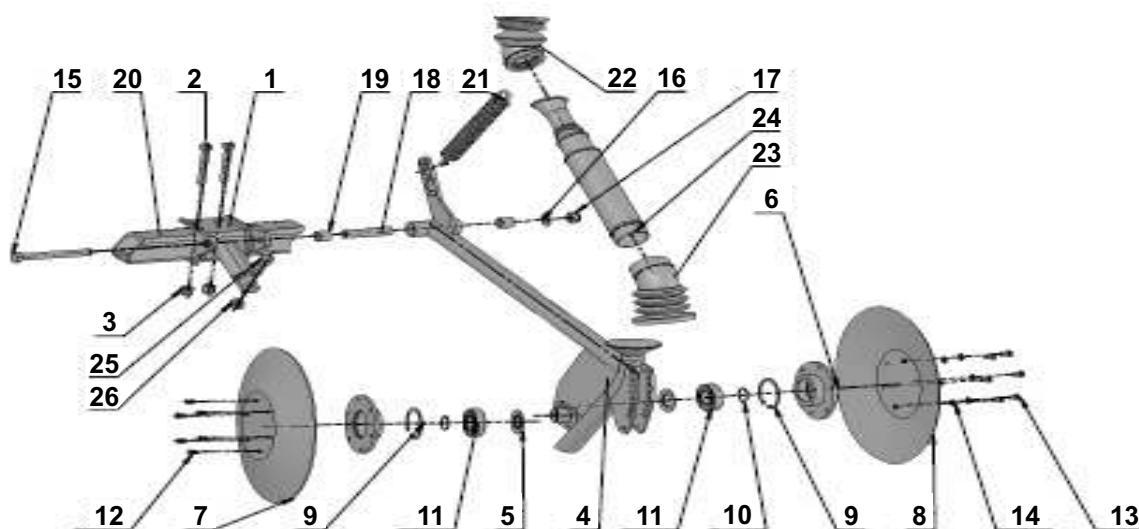
## REDLICA DŁUGA KPL. 3078/61-00-000

Nr na rys.	Nazwa części	Nr katalogowy	Cena	[kg]	ilość szt. w opakow.
1	Zawiasa redlicy długiej	3078_61-14-000	<b>70,00 zł</b>	0,40	1
2	Śruba M10x70-8.8-B Fe/Zn9	PN-85_M-82W1 M10x70	-	-	2
3	Nakrętka M10-8 Fe/Zn9	PN-85_82J75M10	-	-	2
4	Redlica długa	RS-11_2(3078_61-WW00_2)	<b>500,00 zł</b>	11,00	1
5	Podkładka redlicy	RS-8(3078_70-00-004)	<b>4,50 zł</b>	0,05	2
6	Piasta redlicy	RS-3(3078_70-00-003)	<b>85,00 zł</b>	0,60	2
7	Talerz czyszczący	RS-J(3078_70-00-001)	<b>65,00 zł</b>	2,00	1
8	Talerz tnący	RS-2(3078_70-00-002)	<b>65,00 zł</b>	2,00	1
9	Pierścień osadczy W55	PN-81_M-85-111 W55	-	-	2
10	Pierścień osadczy z25	PN-81_M-85-111 z25	-	-	2
11	łożysko 6205	PN-85_M-86100 6205	<b>13,50 zł</b>	0,50	2
12	Wkręt M6 stożkowy	Wkręt M6 stożkowy	-	-	6
13	Śruba M6x12-8.8-B Fe/Zn9	PN-85_M-82J05 M6x12 FeZn9	-	-	6
14	Podkładka 64 Fe/Zn9	PN-78_M-82005 M6,4	-	-	6
15	Śruba MJ2x110-8.8-B Fe/Zn9	PN-85_M-82J05 MJ2x110	-	-	1
16	Podkładka 13 Fe/Zn9	PN-78_M-82030 M12	-	-	1
17	Nakrętka M12-8-B Fe/Zn9	PN-85_82175MJ2	-	-	1
18	Tuleja dystansowa redlicy	RS-16(3078_70-02-002)	<b>19,00 zł</b>	0,20	1
19	Tuleja redlicy	RS-17(3078_70-02-00J)	<b>4,50 zł</b>	0,20	2
20	Element ramy	Belka kwadratowa	-	-	1
21	Sprężyna naciągowa	3043_01-04-00-004_3	<b>12,00 zł</b>	0,37	1
22	Łącznik górny	3078_05-07-001_1	<b>7,00 zł</b>	0,07	1
23	Łącznik dol. redl. słow.	3052_01-12-00-005_1	<b>8,00 zł</b>	0,10	1
24	Przewód nasienny	3078_53-06-000	<b>11,00 zł</b>	0,18	1
25	Nakrętka M12-8-B	PN-85_82144 M12	-	-	1
26	Śruba M12x35-8.8-B Fe/Zn9	PN-85_M-82J05 MJ2x35	-	-	1



## REDLICA KRÓTKA KPL. 3078/62-00-000

Nr na rys.	Nazwa części	Nr katalogowy	Cena	[kg]	ilość szt. w opakow.
1	Zawiasa redlicy krótkie]	3078_62-13-000	<b>71,00 zł</b>	0,50	1
2	Śruba M10x70-8.8-B Fe/Zn9	PN-85_M-82101 M10x70	-	-	2
3	Nakrętka M10-8 Fe/Zn9	PN-85_82175M10	-	-	2
4	Redlica krótka	RS-13 2(3078 62-10- 000 2)	<b>480,00 zł</b>	10,00	1
5	Podkładka redlicy	RS-8(3078_70-00-004)	<b>4,50 zł</b>	0,50	2
6	Piasta redlicy	RS-3(3078_70-00-003)	<b>85,00 zł</b>	0,60	2
7	Talerz czyszczący	RS-1 (3078_70-00-001)	<b>65,00 zł</b>	2,00	1
8	Talerz tnący	RS-2(3078_70-00-002)	<b>65,00 zł</b>	2,00	1
9	Pierścień osadczy W55	PN-81_M-85-I 11 W55	-	-	2
10	Pierścień osadczy z25	PN-8 I_M-85-111 z25	-	-	2
11	łożysko 6205	PN-85_M-86100 6205	<b>13,50 zł</b>	0,50	2
12	Wkręt M6 stożkowy	Wkręt M6 stożkowy	-	-	6
13	Śruba M6x12-8.8-B Fe/Zn9	PN-85_M-82105 M6x 12 FeZn9	-	-	6
14	Podkładka 6,4 Fe/Zn9	PN-78_M-82005 M6,4	-	-	6
15	Śruba M12x110-8.8-B Fe/Zn9	PN-85_M-82105 M12x110	-	-	1
16	Podkładka 13 Fe/Zn9	PN-78_M-82030 M12	-	-	1
17	Nakrętka M12-8-B Fe/Zn9	PN-85_82175M12	-	-	1
18	Tuleja dystansowa redlicy	RS-16(3078_70-02-002)	<b>19,00 zł</b>	0,20	1
19	Tuleja redlicy	RS-17(3078_70-02-001)	<b>4,50 zł</b>	0,20	2
20	Element ramy	Belka kwadratowa	-	-	1
21	Sprężyna naciągowa	3043_01-04-00-004_3	<b>12,00 zł</b>	0,37	1
22	Łącznik górny	3078_05-07-001_1	<b>7,00 zł</b>	0,07	1
23	Łącznik doi. redl. słow.	3052_01-12-00-005_1	<b>8,00 zł</b>	0,10	1
24	Przewód wysiewny	3043_00-04-000_1	<b>10,00 zł</b>	0,12	1
25	Śruba M12x35-8.8-B Fe/Zn9	PN-85_M-82105 M 12x35	-	-	1
26	Nakrętka M12-8-B	PN-85_82144 M12	-	-	1





## Redlica do kukurydzy

LP	Nr katalogowy	Cena netto 1 szt.	ilość szt. w opakow.	[kg]	UWAGI
1	3079/32-01-100	<b>280,00 zł</b>	1	7,50	OMEGA



## Fuzjer kpl.

LP	Nr katalogowy	Cena netto 1 szt.	ilość szt. w opakow.	[kg]	UWAGI
2	Sp01	<b>110,00 zł</b>	1	0,20	ALFA, BETA, DELTA



## Rolka wysiewająca fuzjer

LP	Nr katalogowy	Cena netto 1 szt.	ilość szt. w opakow.	[kg]	UWAGI
3	125062	<b>14,00 zł</b>	5	0,05	ALFA, BETA, DELTA



## Tulejka dystansowa fuzjer

LP	Nr katalogowy	Cena netto 1 szt.	ilość szt. w opakow.	[kg]	UWAGI
4	125059	<b>12,00 zł</b>	5	0,01	ALFA, BETA, DELTA



## Dno nastawne fuzjer

LP	Nr katalogowy	Cena netto 1 szt.	ilość szt. w opakow.	[kg]	UWAGI
5	125070	<b>10,00 zł</b>	5	0,03	ALFA, BETA, DELTA



## Pokrywa boczna

LP	Nr katalogowy	Cena netto 1 szt.	ilość szt. w opakow.	[kg]	UWAGI
6	omega/01-07-001	<b>640,00 zł</b>	1	6,50	OMEGA



## Korpus sekcji

LP	Nr katalogowy	Cena netto 1 szt.	ilość szt. w opakow.	[kg]	UWAGI
7	3079/01-01-09-010/1	<b>936,00 zł</b>	1	6,00	OMEGA



## Korpus wysiewający

LP	Nr katalogowy	Cena netto 1 szt.	ilość szt. w opakow.	[kg]	UWAGI
8	omega/01-07-002	<b>850,00 zł</b>	1	2,50	OMEGA



## Opona koła kopiującego

LP	Nr katalogowy	Cena netto 1 szt.	ilość szt. w opakow.	[kg]	UWAGI
9	3079/08-00-102	<b>80,00 zł</b>	1	2,30	OMEGA



## Oś sekcji

LP	Nr katalogowy	Cena netto 1 szt.	ilość szt. w opakow.	[kg]	UWAGI
10	3079/01-01-09-023	<b>28,00 zł</b>	1	1,20	OMEGA



## Piasta

LP	Nr katalogowy	Cena netto 1 szt.	ilość szt. w opakow.	[kg]	UWAGI
11	3052/35-00-008	<b>25,00 zł</b>	5	1,85	OMEGA, POZNANIAK



## Pokrętko regulacyjne kpl.

LP	Nr katalogowy	Cena netto 1 szt.	ilość szt. w opakow.	[kg]	UWAGI
12	99900005517	<b>106,00 zł</b>	1	1,40	OMEGA



## Pokrywa korpusu

LP	Nr katalogowy	Cena netto 1 szt.	ilość szt. w opakow.	[kg]	UWAGI
13	3079/01-01-09-011	<b>252,00 zł</b>	1	2,00	OMEGA



## Pręt mieszadła

LP	Nr katalogowy	Cena netto 1 szt.	ilość szt. w opakow.	[kg]	UWAGI
14	3079/01-01-09-302	<b>8,60 zł</b>	10	0,10	OMEGA



## Siłownik hydrauliczny nurnikowy znacznika

LP	Nr katalogowy	Cena netto 1 szt.	ilość szt. w opakow.	[kg]	UWAGI
15	CN1E-16-25/200Z	<b>250,00 zł</b>	1	4,50	OMEGA, POLONEZ, POZNANIAK



## Tarcza wysiewająca burak Ø2×22

LP	Nr katalogowy	Cena netto 1 szt.	ilość szt. w opakow.	[kg]	UWAGI
16	3079/08-01-009	<b>80,00 zł</b>	1	0,30	OMEGA



## Tarcza wysiewająca burak Ø2×40

LP	Nr katalogowy	Cena netto 1 szt.	ilość szt. w opakow.	[kg]	UWAGI
17	3079/01-01-09-009	<b>90,00 zł</b>	1	0,30	OMEGA



## Tarcza wysiewająca kukurydza Ø5×22

LP	Nr katalogowy	Cena netto 1 szt.	ilość szt. w opakow.	[kg]	UWAGI
18	3079/07-01-001	<b>80,00 zł</b>	1	0,30	OMEGA



## Tarcza wysiewająca kukurydza Ø5,1×30

LP	Nr katalogowy	Cena netto 1 szt.	ilość szt. w opakow.	[kg]	UWAGI
19	3079/01-01-09-008	<b>90,00 zł</b>	1	0,30	OMEGA





## Uszczelka pokrywy

LP	Nr katalogowy	Cena netto 1 szt.	ilość szt. w opakow.	[kg]	UWAGI
20	3079/01-01-09-012	<b>28,00 zł</b>	1	0,20	OMEGA



## Wakuometr

LP	Nr katalogowy	Cena netto 1 szt.	ilość szt. w opakow.	[kg]	UWAGI
21	43166156	<b>289,00 zł</b>	1	0,20	OMEGA, SIGMA
	8294003195				



## Zagarniacz lewy kpl. Omega

LP	Nr katalogowy	Cena netto 1 szt.	ilość szt. w opakow.	[kg]	UWAGI
22	omega/01-14-300	<b>32,00 zł</b>	1	1,10	OMEGA



## Zagarniacz prawy kpl. Omega

LP	Nr katalogowy	Cena netto 1 szt.	ilość szt. w opakow.	[kg]	UWAGI
23	omega/01-14-400	<b>32,00 zł</b>	1	1,10	OMEGA



## Zębatka sekcji

LP	Nr katalogowy	Cena netto 1 szt.	ilość szt. w opakow.	[kg]	UWAGI
24	3079/06-04-200/1	<b>26,00 zł</b>	5	0,40	OMEGA



## Zębatka sekcji

LP	Nr katalogowy	Cena netto 1 szt.	ilość szt. w opakow.	[kg]	UWAGI
25	3079/09-04-000/1	<b>44,00 zł</b>	1	0,40	OMEGA



## Tarcza łyżeczkowa

LP	Nr katalogowy	Cena netto 1 szt.	ilość szt. w opakow.	[kg]	UWAGI
26	3071/00-008/0	<b>40,00 zł</b>	1	1,00	KRUK



## Tarcza krzywkowa

LP	Nr katalogowy	Cena netto 1 szt.	ilość szt. w opakow.	[kg]	UWAGI
27	3071/01-00-07-004	<b>16,00 zł</b>	1	0,07	KRUK



## Pierścień uszczelniający

LP	Nr katalogowy	Cena netto 1 szt.	ilość szt. w opakow.	[kg]	UWAGI
28	3071/01-00-07-004	<b>28,00 zł</b>	5	0,01	KRUK



### Łyżeczki wysiewające

LP	Nr katalogowy	Cena netto 1 szt.	ilość szt. w opakow.	[kg]	UWAGI
29	3071/00-011/0	<b>30,00 zł</b>	30	0,01	KRUK



### Redlica

LP	Nr katalogowy	Cena netto 1 szt.	ilość szt. w opakow.	[kg]	UWAGI
30	3071/05-005/0	<b>95,00 zł</b>	1	3,00	KRUK (ręczny)



### Redlica

LP	Nr katalogowy	Cena netto 1 szt.	ilość szt. w opakow.	[kg]	UWAGI
31	3071/05-008/0	<b>100,00 zł</b>	1	3,00	KRUK (zawieszany)



# UPRAWA UŻYTKÓW ZIELONYCH



### Belka środkowa spawana

LP	Nr katalogowy	Cena netto 1 szt.	ilość szt. w opakow.	[kg]	UWAGI
1	8245-157-002-093	<b>550,00 zł</b>	1	37,00	ALKA L



### Koło pasowe DP=133

LP	Nr katalogowy	Cena netto 1 szt.	ilość szt. w opakow.	[kg]	UWAGI
2	8245-157-001-010	<b>130,00 zł</b>	1	4,50	ALKA XL



### Koło pasowe małe

LP	Nr katalogowy	Cena netto 1 szt.	ilość szt. w opakow.	[kg]	UWAGI
3	5157/701-13-301	<b>65,00 zł</b>	1	2,50	ALKA XL



### Koło zębate Z34 M3

LP	Nr katalogowy	Cena netto 1 szt.	ilość szt. w opakow.	[kg]	UWAGI
4	0.505.5000.00	<b>250,00 zł</b>	1	1,20	ALKA L



### Koło zębate Z36 M3

LP	Nr katalogowy	Cena netto 1 szt.	ilość szt. w opakow.	[kg]	UWAGI
5	0.505.6001.00	<b>110,00 zł</b>	1	0,60	ALKA L



### Koło zębate Z45 M3

LP	Nr katalogowy	Cena netto 1 szt.	ilość szt. w opakow.	[kg]	UWAGI
6	0.505.6000.00	<b>260,00 zł</b>	1	1,50	ALKA L



### Koło zębate Z45 M3

LP	Nr katalogowy	Cena netto 1 szt.	ilość szt. w opakow.	[kg]	UWAGI
7	0.505.6002.00	<b>115,00 zł</b>	1	1,20	ALKA L



### Listwa 5-dyskowa

LP	Nr katalogowy	Cena netto 1 szt.	ilość szt. w opakow.	[kg]	UWAGI
8	9.505.201.00	<b>9000,00 zł</b>	1	130,00	ALKA L



### Listwa 5-dyskowa ALKA XL

LP	Nr katalogowy	Cena netto 1 szt.	ilość szt. w opakow.	[kg]	UWAGI
9	9.520.106.00	<b>6600,00 zł</b>	1	130,00	ALKA XL



### Listwa 6-dyskowa

LP	Nr katalogowy	Cena netto 1 szt.	ilość szt. w opakow.	[kg]	UWAGI
10	9.506.201.00	<b>9600,00 zł</b>	1	150,00	ALKA L



### Listwa 6-dyskowa ALKA XL

LP	Nr katalogowy	Cena netto 1 szt.	ilość szt. w opakow.	[kg]	UWAGI
11	9.521.106.00	<b>9400,00 zł</b>	1	150,00	ALKA XL



### Listwa 7-dyskowa ALKA L

LP	Nr katalogowy	Cena netto 1 szt.	ilość szt. w opakow.	[kg]	UWAGI
12	9.507.201.00	<b>12 000,00 zł</b>	1	180,00	ALKA L



### Listwa 7-dyskowa ALKA XL

LP	Nr katalogowy	Cena netto 1 szt.	ilość szt. w opakow.	[kg]	UWAGI
13	9.522.106.00	<b>10 400,00 zł</b>	1	180,00	ALKA XL



### Nakrętka trzymaka M12

LP	Nr katalogowy	Cena netto 1 szt.	ilość szt. w opakow.	[kg]	UWAGI
14	0.404.7139.00	<b>6,00 zł</b>	100	0,02	ALKA L I XL



### Nożyk lewy

LP	Nr katalogowy	Cena netto 1 szt.	ilość szt. w opakow.	[kg]	UWAGI
15	0.404.7015.00	<b>5,00 zł</b>	20	0,20	ALKA L I XL

### Nożyk prawy

LP	Nr katalogowy	Cena netto 1 szt.	ilość szt. w opakow.	[kg]	UWAGI
16	0.404.7016.00	<b>5,00 zł</b>	20	0,20	ALKA L I XL



### Osłona nakrętki

LP	Nr katalogowy	Cena netto 1 szt.	ilość szt. w opakow.	[kg]	UWAGI
17	0.404.7128.00	<b>4,50 zł</b>	100	0,03	ALKA L I XL



### Piasta dysku

LP	Nr katalogowy	Cena netto 1 szt.	ilość szt. w opakow.	[kg]	UWAGI
18	0.505.1301.00	<b>100,00 zł</b>	1	1,50	ALKA L I XL



### Podkładka specjalna

LP	Nr katalogowy	Cena netto 1 szt.	ilość szt. w opakow.	[kg]	UWAGI
19	1.404.7109.00	<b>2,00 zł</b>	100	0,01	ALKA L I XL



### Przekładnia główna czołowa

LP	Nr katalogowy	Cena netto 1 szt.	ilość szt. w opakow.	[kg]	UWAGI
20	5157/700-08-310	<b>1150,00 zł</b>	1	21,00	ALKA XL



## Ślizg 380

LP	Nr katalogowy	Cena netto 1 szt.	ilość szt. w opakow.	[kg]	UWAGI
21	2.404.1326.00	<b>220,00 zł</b>	1	3,50	ALKA L



## Ślizg 420

LP	Nr katalogowy	Cena netto 1 szt.	ilość szt. w opakow.	[kg]	UWAGI
22	2.404.1328.00	<b>225,00 zł</b>	1	3,50	ALKA L



## Ślizg wewnętrzny

LP	Nr katalogowy	Cena netto 1 szt.	ilość szt. w opakow.	[kg]	UWAGI
23	2.404.1319.00	<b>180,00 zł</b>	1	6,50	ALKA L



## Talerz

LP	Nr katalogowy	Cena netto 1 szt.	ilość szt. w opakow.	[kg]	UWAGI
24	2.506.7001.00	<b>280,00 zł</b>	1	3,30	ALKA L



## Talerz boczny

LP	Nr katalogowy	Cena netto 1 szt.	ilość szt. w opakow.	[kg]	UWAGI
25	2.506.7002.00	<b>490,00 zł</b>	1	5,40	ALKA L



## Talerz boczny kpl.

LP	Nr katalogowy	Cena netto 1 szt.	ilość szt. w opakow.	[kg]	UWAGI
26	8245-137-200-095	<b>275,00 zł</b>	1	5,40	ALKA L



## Talerz napędowy

LP	Nr katalogowy	Cena netto 1 szt.	ilość szt. w opakow.	[kg]	UWAGI
27	2.520.7038.00	<b>400,00 zł</b>	1	5,80	ALKA L, XL



## Talerz spawany

LP	Nr katalogowy	Cena netto 1 szt.	ilość szt. w opakow.	[kg]	UWAGI
28	8245-137-200-067	<b>170,00 zł</b>	1	4,30	ALKA L



## Talerz z osłonką

LP	Nr katalogowy	Cena netto 1 szt.	ilość szt. w opakow.	[kg]	UWAGI
29	5157/700-06-010	<b>300,00 zł</b>	1	3,50	ALKA XL



## Trzymak noża

LP	Nr katalogowy	Cena netto 1 szt.	ilość szt. w opakow.	[kg]	UWAGI
30	0.404.7152.00	<b>8,00 zł</b>	100	0,10	ALKA L



## Tuleja nośna

LP	Nr katalogowy	Cena netto 1 szt.	ilość szt. w opakow.	[kg]	UWAGI
31	0.142.7103.00	<b>9,00 zł</b>	5	0,03	ALKA L



## Walek

LP	Nr katalogowy	Cena netto 1 szt.	ilość szt. w opakow.	[kg]	UWAGI
32	0.142.2001.00	<b>210,00 zł</b>	1	3,00	ALKA L



## Wspornik

LP	Nr katalogowy	Cena netto 1 szt.	ilość szt. w opakow.	[kg]	UWAGI
33	2.404.1330.00	<b>270,00 zł</b>	1	4,00	ALKA L



### Belka środkowa spawana

LP	Nr katalogowy	Cena netto 1 szt.	ilość szt. w opakow.	[kg]	UWAGI
1	8245-125-020-175	<b>500,00 zł</b>	1	36,5	MEWA 1,85



### Bijak

LP	Nr katalogowy	Cena netto 1 szt.	ilość szt. w opakow.	[kg]	UWAGI
2	8245-125-070-107	<b>3,00 zł</b>	10	0,10	do wszystkich spulchniaczy



### Koło 297

LP	Nr katalogowy	Cena netto 1 szt.	ilość szt. w opakow.	[kg]	UWAGI
3	8245-112-102-015	<b>280,00 zł</b>	1	11,50	MEWA 2,10



### Koło pasowe DP=133

LP	Nr katalogowy	Cena netto 1 szt.	ilość szt. w opakow.	[kg]	UWAGI
4	8245-112-101-014	<b>125,00 zł</b>	1	4,50	MEWA 2,10



### Koło pasowe duże

LP	Nr katalogowy	Cena netto 1 szt.	ilość szt. w opakow.	[kg]	UWAGI
5	8245-036-020-185	<b>155,00 zł</b>	1	9,50	MEWA 1,65 MEWA 1,85



### Koło pasowe małe

LP	Nr katalogowy	Cena netto 1 szt.	ilość szt. w opakow.	[kg]	UWAGI
6	8245-036-010-250	<b>60,00 zł</b>	1	3,20	MEWA 1,65 MEWA 1,85



### Koło stożkowe duże

LP	Nr katalogowy	Cena netto 1 szt.	ilość szt. w opakow.	[kg]	UWAGI
7	8245-105-020-482	<b>113,00 zł</b>	3	1,00	MEWA 1,65

### Koło stożkowe duże kpl.

LP	Nr katalogowy	Cena netto 1 szt.	ilość szt. w opakow.	[kg]	UWAGI
8	8245-125-010-090	<b>110,00 zł</b>	3	1,00	MEWA 1,85 MEWA 2,10



### Koło stożkowe małe Ø 70 x 40

LP	Nr katalogowy	Cena netto 1 szt.	ilość szt. w opakow.	[kg]	UWAGI
9	8245-105-020-470	<b>60,00 zł</b>	3	0,50	MEWA 1,65



### Koło stożkowe małe Ø 74 x 43

LP	Nr katalogowy	Cena netto 1 szt.	ilość szt. w opakow.	[kg]	UWAGI
10	8245-125-010-019	<b>60,00 zł</b>	3	0,50	MEWA 1,85 MEWA 2,10

### Koło stożkowe małe Ø 60 x 40

LP	Nr katalogowy	Cena netto 1 szt.	ilość szt. w opakow.	[kg]	UWAGI
11	8245-125-070-163	<b>75,00 zł</b>	3	0,50	MEWA 1,85





### Koło zębate Z-18

LP	Nr katalogowy	Cena netto 1 szt.	ilość szt. w opakow.	[kg]	UWAGI
12	8245-112-101-055	<b>60,00 zł</b>	3	0,50	MEWA 2,10



### Koło zębate Z-21

LP	Nr katalogowy	Cena netto 1 szt.	ilość szt. w opakow.	[kg]	UWAGI
13	8245-112-101-172	<b>113,00 zł</b>	3	0,80	MEWA 2,10



### Nożyk

LP	Nr katalogowy	Cena netto 1 szt.	ilość szt. w opakow.	[kg]	UWAGI
14	8245-036-010-454	<b>1,70 zł</b>	25	0,10	MEWA 1,65 MEWA 1,85 MEWA 2,10 MEWA 1,35



### Osłona bębna

LP	Nr katalogowy	Cena netto 1 szt.	ilość szt. w opakow.	[kg]	UWAGI
15	8245-036-010-365	<b>15,00 zł</b>	10	0,60	MEWA 1,65 MEWA 1,85



### Osłona bębna kpl.

LP	Nr katalogowy	Cena netto 1 szt.	ilość szt. w opakow.	[kg]	UWAGI
16	8245-036-010-721	<b>100,00 zł</b>	1	7,00	MEWA 1,65 MEWA 1,85 MEWA 1,35



### Piasta bębna

LP	Nr katalogowy	Cena netto 1 szt.	ilość szt. w opakow.	[kg]	UWAGI
17	8245-036-010-747	<b>125,00 zł</b>	1	6,00	MEWA 1,65 MEWA 1,85 MEWA 1,35



### Piasta przystawki

LP	Nr katalogowy	Cena netto 1 szt.	ilość szt. w opakow.	[kg]	UWAGI
18	8245-112-101-103	<b>55,00 zł</b>	1	1,00	MEWA 2,10



### Piasta talerza roboczego

LP	Nr katalogowy	Cena netto 1 szt.	ilość szt. w opakow.	[kg]	UWAGI
19	8245-036-010-790	<b>90,00 zł</b>	1	4,30	MEWA 1,65 MEWA 1,85 MEWA 1,35



### Piasta talerza ślizgowego

LP	Nr katalogowy	Cena netto 1 szt.	ilość szt. w opakow.	[kg]	UWAGI
20	8245-036-010-775	<b>50,00 zł</b>	2	2,60	MEWA 1,65 MEWA 1,85 MEWA 1,35



### Piasta talerza ślizgowego

LP	Nr katalogowy	Cena netto 1 szt.	ilość szt. w opakow.	[kg]	UWAGI
21	8245-112-101-290	<b>165,00 zł</b>	2	4,80	MEWA 2,10



### Piasta z kw. kołnierzem

LP	Nr katalogowy	Cena netto 1 szt.	ilość szt. w opakow.	[kg]	UWAGI
22	8245-036-010-276	<b>52,00 zł</b>	2	3,00	MEWA 1,65 MEWA 1,85



### Pierścień stożkowy

LP	Nr katalogowy	Cena netto 1 szt.	ilość szt. w opakow.	[kg]	UWAGI
23	8245-036-010-400	<b>1,80 zł</b>	20	0,01	MEWA 1,65 MEWA 1,85 MEWA 2,10 MEWA 1,35



### Rama główna spawana

LP	Nr katalogowy	Cena netto 1 szt.	ilość szt. w opakow.	[kg]	UWAGI
24	8245-112-101-259	<b>1420,00 zł</b>	1	50,00	MEWA 2,10



### Śruba imbusowa 12x25-10.9

LP	Nr katalogowy	Cena netto 1 szt.	ilość szt. w opakow.	[kg]	UWAGI
25	8245-036-010-502	<b>1,00 zł</b>	30	0,05	MEWA 1,65 MEWA 1,85 MEWA 2,10 MEWA 1,35



### Śruba imbusowa 12x25-8.8

LP	Nr katalogowy	Cena netto 1 szt.	ilość szt. w opakow.	[kg]	UWAGI
26	8245-036-010-515	<b>1,00 zł</b>	30	0,05	MEWA 1,65 MEWA 1,85 MEWA 2,10 MEWA 1,35



### Talerz oporowy kpl.

LP	Nr katalogowy	Cena netto 1 szt.	ilość szt. w opakow.	[kg]	UWAGI
27	8245-036-010-340	<b>72,00 zł</b>	2	3,90	MEWA 1,65 MEWA 1,35 MEWA 1,85



### Talerz roboczy

LP	Nr katalogowy	Cena netto 1 szt.	ilość szt. w opakow.	[kg]	UWAGI
28	8245-036-010-378	<b>230,00 zł</b>	2	18,70	MEWA 1,65



### Talerz roboczy

LP	Nr katalogowy	Cena netto 1 szt.	ilość szt. w opakow.	[kg]	UWAGI
29	8245-112-101-030	<b>360,00 zł</b>	2	26,00	MEWA 2,10



## Talerz roboczy

LP	Nr katalogowy	Cena netto 1 szt.	ilość szt. w opakow.	[kg]	UWAGI
30	8245-125-010-021	<b>285,00 zł</b>	1	25,00	MEWA 1,85



## Talerz ślizgowy

LP	Nr katalogowy	Cena netto 1 szt.	ilość szt. w opakow.	[kg]	UWAGI
31	8245-112-101-070	<b>310,00 zł</b>	1	31,00	MEWA 2,10



## Talerz ślizgowy

LP	Nr katalogowy	Cena netto 1 szt.	ilość szt. w opakow.	[kg]	UWAGI
32	8245/125-010-108	<b>255,00 zł</b>	1	20,00	MEWA 1,85



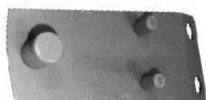
## Talerz ślizgowy kpl.

LP	Nr katalogowy	Cena netto 1 szt.	ilość szt. w opakow.	[kg]	UWAGI
33	8245-036-010-528	<b>205,00 zł</b>	1	16,00	MEWA 1,65



## Talerz ślizgowy kpl.

LP	Nr katalogowy	Cena netto 1 szt.	ilość szt. w opakow.	[kg]	UWAGI
34	8245-070-010-200	<b>100,00 zł</b>	1	9,60	MEWA 1,35



## Trzymak noża kpl.

LP	Nr katalogowy	Cena netto 1 szt.	ilość szt. w opakow.	[kg]	UWAGI
35	8245-036-010-309	<b>20,00 zł</b>	10	0,50	MEWA 1,65 MEWA 1,85 MEWA 2,10



## Trzymak noża kpl.

LP	Nr katalogowy	Cena netto 1 szt.	ilość szt. w opakow.	[kg]	UWAGI
36	8245-070-010-109	<b>16,00 zł</b>	10	0,30	MEWA 1,35



## Tuleja nośna

LP	Nr katalogowy	Cena netto 1 szt.	ilość szt. w opakow.	[kg]	UWAGI
37	8245-125-010-177	<b>2,00 zł</b>	10	0,10	MEWA 1,85



## Tuleja zab.

LP	Nr katalogowy	Cena netto 1 szt.	ilość szt. w opakow.	[kg]	UWAGI
38	8245-105-020-263	<b>66,00 zł</b>	1	1,60	MEWA 1,65



### Tulejka przegubu

LP	Nr katalogowy	Cena netto 1 szt.	ilość szt. w opakow.	[kg]	UWAGI
39	8245-036-020-389	<b>20,00 zł</b>	10	0,04	MEWA 1,65 MEWA 1,85 MEWA 1,35



### Ułożyskowanie bębna

LP	Nr katalogowy	Cena netto 1 szt.	ilość szt. w opakow.	[kg]	UWAGI
40	8245-036-010-788	<b>450,00 zł</b>	1	15,50	MEWA 1,65 MEWA 1,85 MEWA 1,35



### Wał główny

LP	Nr katalogowy	Cena netto 1 szt.	ilość szt. w opakow.	[kg]	UWAGI
41	8245-112-101-042	<b>155,00 zł</b>	1	8,00	MEWA 2,10



### Wał napędowy

LP	Nr katalogowy	Cena netto 1 szt.	ilość szt. w opakow.	[kg]	UWAGI
42	8245-036-010-617	<b>42,00 zł</b>	1	1,80	MEWA 1,65 MEWA 1,85



### Wał napędzający

LP	Nr katalogowy	Cena netto 1 szt.	ilość szt. w opakow.	[kg]	UWAGI
43	8245-036-010-352	<b>69,00 zł</b>	1	4,00	MEWA 1,65



### Wał napędzający

LP	Nr katalogowy	Cena netto 1 szt.	ilość szt. w opakow.	[kg]	UWAGI
44	8245-125-010-047	<b>96,00 zł</b>	1	5,00	MEWA 1,85



### Wałek bębna spawany

LP	Nr katalogowy	Cena netto 1 szt.	ilość szt. w opakow.	[kg]	UWAGI
45	8245-112-101-157	<b>255,00 zł</b>	1	9,50	MEWA 2,10



### Wałek głowicy

LP	Nr katalogowy	Cena netto 1 szt.	ilość szt. w opakow.	[kg]	UWAGI
46	8245-036-020-602	<b>62,00 zł</b>	1	3,00	MEWA 1,65

### Wałek głowicy

LP	Nr katalogowy	Cena netto 1 szt.	ilość szt. w opakow.	[kg]	UWAGI
47	8245-105-020-159	<b>80,00 zł</b>	1	4,50	MEWA 1,65

### Wałek głowicy

LP	Nr katalogowy	Cena netto 1 szt.	ilość szt. w opakow.	[kg]	UWAGI
48	8245-112-102-351	<b>80,00 zł</b>	1	3,50	MEWA 2,10



### Wałek I

LP	Nr katalogowy	Cena netto 1 szt.	ilość szt. w opakow.	[kg]	UWAGI
49	8245-112-101-116	<b>38,00</b>	1	1,50	MEWA 2,10



### Wałek napędowy

LP	Nr katalogowy	Cena netto 1 szt.	ilość szt. w opakow.	[kg]	UWAGI
50	8245-036-010-263	<b>21,00</b>	1	1,00	MEWA 1,65 MEWA 1,85

# KOSIARKA BIJAKOWA



### Koło pasowe 2/130

LP	Nr katalogowy	Cena netto 1 szt.	ilość szt. w opakow.	[kg]	UWAGI
1	8294004721	<b>140,00 zł</b>	1	8,00	KORNIK

### Koło pasowe 2/180

LP	Nr katalogowy	Cena netto 1 szt.	ilość szt. w opakow.	[kg]	UWAGI
2	8294105800	<b>210,00 zł</b>	1	8,00	KORNIK

### Koło pasowe 3/130

LP	Nr katalogowy	Cena netto 1 szt.	ilość szt. w opakow.	[kg]	UWAGI
3	8294103656	<b>180,00 zł</b>	1	8,00	KORNIK

### Koło pasowe 3/180

LP	Nr katalogowy	Cena netto 1 szt.	ilość szt. w opakow.	[kg]	UWAGI
4	8294103664	<b>240,00 zł</b>	1	8,00	KORNIK

### Koło pasowe 3/250

LP	Nr katalogowy	Cena netto 1 szt.	ilość szt. w opakow.	[kg]	UWAGI
5	8294105826	<b>430,00 zł</b>	1	8,00	KORNIK

### Koło pasowe 4/150

LP	Nr katalogowy	Cena netto 1 szt.	ilość szt. w opakow.	[kg]	UWAGI
6	8294103705	<b>240,00 zł</b>	1	8,00	KORNIK

### Koło pasowe 4/180

LP	Nr katalogowy	Cena netto 1 szt.	ilość szt. w opakow.	[kg]	UWAGI
7	8294106147	<b>260,00 zł</b>	1	8,00	KORNIK

### Koło pasowe 4/250

LP	Nr katalogowy	Cena netto 1 szt.	ilość szt. w opakow.	[kg]	UWAGI
8	8294106113	<b>430,00 zł</b>	1	8,00	KORNIK

### Koło pasowe 4/210

LP	Nr katalogowy	Cena netto 1 szt.	ilość szt. w opakow.	[kg]	UWAGI
9	8294103698	<b>340,00 zł</b>	1	8,00	KORNIK

### Koło pasowe 4/130

LP	Nr katalogowy	Cena netto 1 szt.	ilość szt. w opakow.	[kg]	UWAGI
10	8294105818	<b>190,00 zł</b>	1	8,00	KORNIK



### Koło stożkowe Z=37

LP	Nr katalogowy	Cena netto 1 szt.	ilość szt. w opakow.	[kg]	UWAGI
11	8294005894 D300088	<b>171,00 zł</b>	1	1,60	KORNIK L



### Koło stożkowe Z=37

LP	Nr katalogowy	Cena netto 1 szt.	ilość szt. w opakow.	[kg]	UWAGI
12	8291005802 D300955	<b>257,00 zł</b>	1	1,60	KORNIK XL



### Młotek L

LP	Nr katalogowy	Cena netto 1 szt.	ilość szt. w opakow.	[kg]	UWAGI
13	99900003995	<b>28,00 zł</b>	1	1,50	KORNIK L



### Młotek XL

LP	Nr katalogowy	Cena netto 1 szt.	ilość szt. w opakow.	[kg]	UWAGI
14	99900003987	<b>45,00 zł</b>	1	2,00	KORNIK XL



### Nóż

LP	Nr katalogowy	Cena netto 1 szt.	ilość szt. w opakow.	[kg]	UWAGI
15	8294000605	<b>15,00 zł</b>	1	0,30	



### Obudowa łożyska prawa

LP	Nr katalogowy	Cena netto 1 szt.	ilość szt. w opakow.	[kg]	UWAGI
16	8294001216	<b>290,00 zł</b>	1	1,00	KORNIK XL

### Obudowa łożyska lewa

LP	Nr katalogowy	Cena netto 1 szt.	ilość szt. w opakow.	[kg]	UWAGI
17	8294001208	<b>310,00 zł</b>	1	1,00	KORNIK XL



### Obudowa łożyska prawa

LP	Nr katalogowy	Cena netto 1 szt.	ilość szt. w opakow.	[kg]	UWAGI
18	8294001199	<b>170,00 zł</b>	1	2,50	KORNIK L

### Obudowa łożyska lewa

LP	Nr katalogowy	Cena netto 1 szt.	ilość szt. w opakow.	[kg]	UWAGI
19	8294300575	<b>180,00 zł</b>	1	2,50	KORNIK L



### Odbijacz długi

LP	Nr katalogowy	Cena netto 1 szt.	ilość szt. w opakow.	[kg]	UWAGI
20	30000021	<b>16,00 zł</b>	1	2,50	KORNIK

### Odbijacz krótki

LP	Nr katalogowy	Cena netto 1 szt.	ilość szt. w opakow.	[kg]	UWAGI
21	30000022	<b>12,00 zł</b>	1	2,50	KORNIK



### Oprawa łożyska lewa

LP	Nr katalogowy	Cena netto 1 szt.	ilość szt. w opakow.	[kg]	UWAGI
22	30026940/01	<b>49,00 zł</b>	1	1,90	KORNIK

### Oprawa łożyska prawa

LP	Nr katalogowy	Cena netto 1 szt.	ilość szt. w opakow.	[kg]	UWAGI
23	30026941/01	<b>49,00 zł</b>	1	1,90	KORNIK



### Płoza L

LP	Nr katalogowy	Cena netto 1 szt.	ilość szt. w opakow.	[kg]	UWAGI
24	30025336	<b>100,00 zł</b>	1	13,00	KORNIK L



### Płoza XL

LP	Nr katalogowy	Cena netto 1 szt.	ilość szt. w opakow.	[kg]	UWAGI
25	30025784	<b>170,00 zł</b>	1	15,00	KORNIK XL



### Sprzęgło 33/65

LP	Nr katalogowy	Cena netto 1 szt.	ilość szt. w opakow.	[kg]	UWAGI
26	8294004713	<b>80,00 zł</b>	1	0,80	KORNIK

### Sprzęgło 35/80

LP	Nr katalogowy	Cena netto 1 szt.	ilość szt. w opakow.	[kg]	UWAGI
27	8294002965	<b>105,00 zł</b>	1	0,80	KORNIK

### Sprzęgło 40/80

LP	Nr katalogowy	Cena netto 1 szt.	ilość szt. w opakow.	[kg]	UWAGI
28	8294004705	<b>80,00 zł</b>	1	0,80	KORNIK

### Sprzęgło 50/80

LP	Nr katalogowy	Cena netto 1 szt.	ilość szt. w opakow.	[kg]	UWAGI
29	8294002957	<b>95,00 zł</b>	1	0,80	KORNIK



### Walek z wielowypustem

LP	Nr katalogowy	Cena netto 1 szt.	ilość szt. w opakow.	[kg]	UWAGI
30	8294005878	<b>136,00 zł</b>	1	2,00	KORNIK L
	D050085				



### Walek z wielowypustem

LP	Nr katalogowy	Cena netto 1 szt.	ilość szt. w opakow.	[kg]	UWAGI
31	8294005787	<b>161,00 zł</b>	1	2,00	KORNIK XL
	D050947				



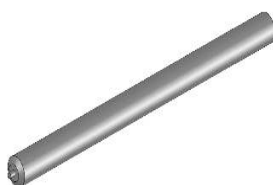
### Walek odb. z kołem stożkowym Z=12

LP	Nr katalogowy	Cena netto 1 szt.	ilość szt. w opakow.	[kg]	UWAGI
32	8294005886	<b>146,00 zł</b>	1	1,30	KORNIK L
	D220143				



### Walek odb. z kołem stożkowym Z=12

LP	Nr katalogowy	Cena netto 1 szt.	ilość szt. w opakow.	[kg]	UWAGI
33	8294005795	<b>212,00 zł</b>	1	1,30	KORNIK XL
	D220913				



### Wał dogniatający 1,15m

LP	Nr katalogowy	Cena netto 1 szt.	ilość szt. w opakow.	[kg]	UWAGI
34	1,15m	<b>1024,00 zł</b>	1	32,00	KORNIK L

### Wał dogniatający 1,35m

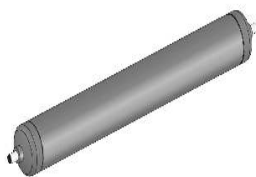
LP	Nr katalogowy	Cena netto 1 szt.	ilość szt. w opakow.	[kg]	UWAGI
35	1,35 m	<b>1175,00 zł</b>	1	37,00	KORNIK L

### Wał dogniatający 1,60m

LP	Nr katalogowy	Cena netto 1 szt.	ilość szt. w opakow.	[kg]	UWAGI
36	1,60 m	<b>1283,00 zł</b>	1	42,00	KORNIK L

### Wał dogniatający 1,90m

LP	Nr katalogowy	Cena netto 1 szt.	ilość szt. w opakow.	[kg]	UWAGI
37	1,90 m	<b>1392,00 zł</b>	1	49,00	KORNIK L



### Wał dogniatający 1,55m

LP	Nr katalogowy	Cena netto 1 szt.	ilość szt. w opakow.	[kg]	UWAGI
38	1,55 m	<b>1786,00 zł</b>	1	36,00	KORNIK XL

### Wał dogniatający 1,80m

LP	Nr katalogowy	Cena netto 1 szt.	ilość szt. w opakow.	[kg]	UWAGI
39	1,80 m	<b>2047,00 zł</b>	1	41,00	KORNIK XL

### Wał dogniatający 2,00m

LP	Nr katalogowy	Cena netto 1 szt.	ilość szt. w opakow.	[kg]	UWAGI
40	2,00 m	<b>2155,00 zł</b>	1	45,00	KORNIK XL

### Wał dogniatający 2,30m

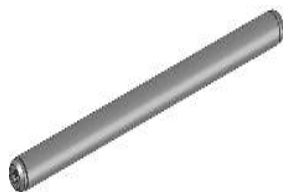
LP	Nr katalogowy	Cena netto 1 szt.	ilość szt. w opakow.	[kg]	UWAGI
41	2,30 m	<b>2349,00 zł</b>	1	51,00	KORNIK XL

### Wał dogniatający 2,50m

LP	Nr katalogowy	Cena netto 1 szt.	ilość szt. w opakow.	[kg]	UWAGI
42	2,50 m	<b>2479,00 zł</b>	1	56,00	KORNIK XL

### Wał dogniatający 2,80m

LP	Nr katalogowy	Cena netto 1 szt.	ilość szt. w opakow.	[kg]	UWAGI
43	2,80 m	<b>2651,00 zł</b>	1	62,00	KORNIK XL



### Wał dogniatający 2,50m

LP	Nr katalogowy	Cena netto 1 szt.	ilość szt. w opakow.	[kg]	UWAGI
44	2,50 m	<b>1768,00 zł</b>	1	37,00	KORNIK VARIO

### Wał dogniatający 2,80m

LP	Nr katalogowy	Cena netto 1 szt.	ilość szt. w opakow.	[kg]	UWAGI
45	2,80 m	<b>1876,00 zł</b>	1	43,00	KORNIK VARIO



### Zespół łożyskowania wału ugniataj.

LP	Nr katalogowy	Cena netto 1 szt.	ilość szt. w opakow.	[kg]	UWAGI
46	99900005525	<b>89,20 zł</b>	1	1,50	KORNIK XL





### Koło jezdne

LP	Nr katalogowy	Cena netto 1 szt.	ilość szt. w opakow.	[kg]	UWAGI
1	8245-117-002-193	<b>55,00 zł</b>	4	2,60	



### Koło pasowe 1 KPL.

LP	Nr katalogowy	Cena netto 1 szt.	ilość szt. w opakow.	[kg]	UWAGI
2	8245-117-003-112	<b>65,00 zł</b>	1	1,18	



### Koło podwójne

LP	Nr katalogowy	Cena netto 1 szt.	ilość szt. w opakow.	[kg]	UWAGI
3	8245-117-003-125	<b>100,00 zł</b>	1	2,00	



### Nóż ścinacza 1,5m 60"

LP	Nr katalogowy	Cena netto 1 szt.	ilość szt. w opakow.	[kg]	UWAGI
4	8245-117-003-080	<b>55,00 zł</b>	3	1,10	



### Nóż ścinacza 1,8m 72"

LP	Nr katalogowy	Cena netto 1 szt.	ilość szt. w opakow.	[kg]	UWAGI
5	8245-117-203-030	<b>60,00 zł</b>	3	1,30	



### Oś koła

LP	Nr katalogowy	Cena netto 1 szt.	ilość szt. w opakow.	[kg]	UWAGI
6	8245-117-002-178	<b>30,00 zł</b>	4	0,30	



### Oś noża

LP	Nr katalogowy	Cena netto 1 szt.	ilość szt. w opakow.	[kg]	UWAGI
7	8245-117-003-227	<b>45,00 zł</b>	3	0,78	



### Przekładnia kąтова

LP	Nr katalogowy	Cena netto 1 szt.	ilość szt. w opakow.	[kg]	UWAGI
8	8245-117-005-012	<b>700,00 zł</b>	1	19,00	



### Tuleja z kołnierzem

LP	Nr katalogowy	Cena netto 1 szt.	ilość szt. w opakow.	[kg]	UWAGI
9	8245-117-003-138	<b>70,00 zł</b>	1	0,19	



### Widelki

LP	Nr katalogowy	Cena netto 1 szt.	ilość szt. w opakow.	[kg]	UWAGI
10	8245-117-002-180	<b>45,00 zł</b>	1	2,20	



## Cylinder ramienia

LP	Nr katalogowy	Cena netto 1 szt.	ilość szt. w opakow.	[kg]	UWAGI
1	5272/400-06-301	<b>555,00 zł</b>	1	21,45	RAK 2



## Nakładka palca

LP	Nr katalogowy	Cena netto 1 szt.	ilość szt. w opakow.	[kg]	UWAGI
2	5272/400-04-304	<b>5,50 zł</b>	10	0,065	RAK 2



## Palec

LP	Nr katalogowy	Cena netto 1 szt.	ilość szt. w opakow.	[kg]	UWAGI
3	5272/900-02-301	<b>26,00 zł</b>	5	1,31	RAK 1



## Palec sprężysty

LP	Nr katalogowy	Cena netto 1 szt.	ilość szt. w opakow.	[kg]	UWAGI
4	5272/400-04-301	<b>26,00 zł</b>	5	1,17	RAK 2



## Płytki

LP	Nr katalogowy	Cena netto 1 szt.	ilość szt. w opakow.	[kg]	UWAGI
5	5272/910-02-302	<b>5,50 zł</b>	10	0,06	RAK 1



## Przekładnia

LP	Nr katalogowy	Cena netto 1 szt.	ilość szt. w opakow.	[kg]	UWAGI
6	5272/910-05-100	<b>3000,00 zł</b>	1	70,00	RAK 1



## Ramię wewnętrzne

LP	Nr katalogowy	Cena netto 1 szt.	ilość szt. w opakow.	[kg]	UWAGI
7	5272/400-04-410	<b>75,00 zł</b>	1	1,20	RAK 2



## Ramię wewnętrzne

LP	Nr katalogowy	Cena netto 1 szt.	ilość szt. w opakow.	[kg]	UWAGI
8	5272/910-02-320	<b>51,00 zł</b>	1	3,00	RAK 1



## Ramię zewn. 3200

LP	Nr katalogowy	Cena netto 1 szt.	ilość szt. w opakow.	[kg]	UWAGI
9	5272/400-04-420	<b>120,00 zł</b>	1	3,10	RAK 2



## Ramię zgrabiające

LP	Nr katalogowy	Cena netto 1 szt.	ilość szt. w opakow.	[kg]	UWAGI
10	5272/910-02-310	<b>71,00 zł</b>	1	4,95	RAK 1



## Bęben kpl. 2

LP	Nr katalogowy	Cena netto 1 szt.	ilość szt. w opakow.	[kg]	UWAGI
1	5211/003-06-000	<b>1000,00 zł</b>	1	45,00	

## Bęben kpl. 1

LP	Nr katalogowy	Cena netto 1 szt.	ilość szt. w opakow.	[kg]	UWAGI
2	5211/003-05-000	<b>1050,00 zł</b>	1	45,00	



## KOŁO 220

LP	Nr katalogowy	Cena netto 1 szt.	ilość szt. w opakow.	[kg]	UWAGI
3	5211/003-04-300	<b>34,00 zł</b>	1	0,70	



## KOŁO 260/75-20

LP	Nr katalogowy	Cena netto 1 szt.	ilość szt. w opakow.	[kg]	UWAGI
4	5211/003-04-200	<b>32,00 zł</b>	1	1,00	



## Koło Z=12

LP	Nr katalogowy	Cena netto 1 szt.	ilość szt. w opakow.	[kg]	UWAGI
5	5211/005-01-200	<b>34,00 zł</b>	1	0,30	



## Koło Z=21

LP	Nr katalogowy	Cena netto 1 szt.	ilość szt. w opakow.	[kg]	UWAGI
6	5211/004-00-200	<b>55,00 zł</b>	1	0,38	



## Koło Z=21 spawane

LP	Nr katalogowy	Cena netto 1 szt.	ilość szt. w opakow.	[kg]	UWAGI
7	5211/104-01-500	<b>30,00 zł</b>	1	0,18	



## Koło Z=29 spawane

LP	Nr katalogowy	Cena netto 1 szt.	ilość szt. w opakow.	[kg]	UWAGI
8	5211/005-02-700	<b>70,00 zł</b>	1	1,00	



## Koło Z=34

LP	Nr katalogowy	Cena netto 1 szt.	ilość szt. w opakow.	[kg]	UWAGI
9	5211/004-00-100	<b>70,00 zł</b>	1	0,96	



## Koło Z=34 spawane

LP	Nr katalogowy	Cena netto 1 szt.	ilość szt. w opakow.	[kg]	UWAGI
10	5211/104-01-600	<b>32,00 zł</b>	1	0,41	



## Koło Z=42

LP	Nr katalogowy	Cena netto 1 szt.	ilość szt. w opakow.	[kg]	UWAGI
11	5211/005-02-200	<b>60,00 zł</b>	1	2,20	



## Koło zębate Z=14

LP	Nr katalogowy	Cena netto 1 szt.	ilość szt. w opakow.	[kg]	UWAGI
12	5211/005-02-501	<b>90,00 zł</b>	1	0,80	



## Koło zębate Z=27

LP	Nr katalogowy	Cena netto 1 szt.	ilość szt. w opakow.	[kg]	UWAGI
13	5211/005-02-502	<b>222,00 zł</b>	1	3,12	



## Krażek

LP	Nr katalogowy	Cena netto 1 szt.	ilość szt. w opakow.	[kg]	UWAGI
14	5211/004-00-001	<b>50,00 zł</b>	1	0,115	



## Podajnik folii kpl.

LP	Nr katalogowy	Cena netto 1 szt.	ilość szt. w opakow.	[kg]	UWAGI
15	5211/104-00-000	<b>1200,00 zł</b>	1	28,00	



## Rama główna spawana

LP	Nr katalogowy	Cena netto 1 szt.	ilość szt. w opakow.	[kg]	UWAGI
16	5211/001-01-100	<b>900,00 zł</b>	1	95,00	



## Rama obrotowa spawana

LP	Nr katalogowy	Cena netto 1 szt.	ilość szt. w opakow.	[kg]	UWAGI
17	5211/003-02-000	<b>2 050,00 zł</b>	1	155,00	



## Rolka stożkowa kpl.

LP	Nr katalogowy	Cena netto 1 szt.	ilość szt. w opakow.	[kg]	UWAGI
18	5211/103-05-000	<b>130,00 zł</b>	1	2,00	



## Rolka toczna

LP	Nr katalogowy	Cena netto 1 szt.	ilość szt. w opakow.	[kg]	UWAGI
19	5211/005-02-301	<b>14,00 zł</b>	1	0,15	



## Walek dociskowy - aluminiowy

LP	Nr katalogowy	Cena netto 1 szt.	ilość szt. w opakow.	[kg]	UWAGI
20	5211/004-00-520	<b>220,00 zł</b>	1	2,60	



### Walek dociskowy - gumowy

LP	Nr katalogowy	Cena netto 1 szt.	ilość szt. w opakow.	[kg]	UWAGI
21	5211/004-00-510	<b>190,00 zł</b>	1	3,00	



### Walek kpl.- aluminiowy

LP	Nr katalogowy	Cena netto 1 szt.	ilość szt. w opakow.	[kg]	UWAGI
22	5211/104-01-400	<b>200,00 zł</b>	1	3,50	



### Belka spawana

LP	Nr katalogowy	Cena netto 1 szt.	ilość szt. w opakow.	[kg]	UWAGI
1	5595/005-08-100	<b>95,00 zł</b>	1	3,35	



### Blacha ślizgowa

LP	Nr katalogowy	Cena netto 1 szt.	ilość szt. w opakow.	[kg]	UWAGI
2	5595/004-01-008	<b>20,00 zł</b>	5	0,93	



### Blok zaworu podwójny

LP	Nr katalogowy	Cena netto 1 szt.	ilość szt. w opakow.	[kg]	UWAGI
3	BZ2006/105	<b>1000,00 zł</b>	1	1,53	



### Blok zaworu potrójny

LP	Nr katalogowy	Cena netto 1 szt.	ilość szt. w opakow.	[kg]	UWAGI
4	BZ2006/107	<b>1700,00 zł</b>	1	1,88	



### Czujnik docinacza S4L

LP	Nr katalogowy	Cena netto 1 szt.	ilość szt. w opakow.	[kg]	UWAGI
5	SPZ-S4L	<b>50,00 zł</b>	1	0,07	



### Czujnik kłapy S3L

LP	Nr katalogowy	Cena netto 1 szt.	ilość szt. w opakow.	[kg]	UWAGI
6	SPZ-S3L	<b>45,00 zł</b>	1	0,07	



### Czujnik licznika

LP	Nr katalogowy	Cena netto 1 szt.	ilość szt. w opakow.	[kg]	UWAGI
7	SPZ-S7L	<b>55,00 zł</b>	1	0,07	



### Czujnik owij. sznurek S5L

LP	Nr katalogowy	Cena netto 1 szt.	ilość szt. w opakow.	[kg]	UWAGI
8	SPZ-S5L	<b>55,00 zł</b>	1	0,07	



### Czujnik owijania siatki S6L

LP	Nr katalogowy	Cena netto 1 szt.	ilość szt. w opakow.	[kg]	UWAGI
9	SPZ-S6L	<b>50,00 zł</b>	1	0,07	



### Czujnik siłow.siatki przód S2L

LP	Nr katalogowy	Cena netto 1 szt.	ilość szt. w opakow.	[kg]	UWAGI
10	SPZ-S2L	<b>47,00 zł</b>	5	0,07	



### Czujnik siłowy siatki tył S1L

LP	Nr katalogowy	Cena netto 1 szt.	ilość szt. w opakow.	[kg]	UWAGI
11	SPZ-S1L	<b>47,00 zł</b>	1	0,07	



### Hamulec górny siatki

LP	Nr katalogowy	Cena netto 1 szt.	ilość szt. w opakow.	[kg]	UWAGI
12	5595/130-00-000	<b>250,00 zł</b>	1	3,35	



### Koło łańcuchowe Z-13

LP	Nr katalogowy	Cena netto 1 szt.	ilość szt. w opakow.	[kg]	UWAGI
13	5595/006-00-501	<b>37,00 zł</b>	1	0,62	



### Koło łańcuchowe Z-13

LP	Nr katalogowy	Cena netto 1 szt.	ilość szt. w opakow.	[kg]	UWAGI
14	5595/006-03-101	<b>70,00 zł</b>	1	1,50	



### Koło łańcuchowe Z-22/27

LP	Nr katalogowy	Cena netto 1 szt.	ilość szt. w opakow.	[kg]	UWAGI
15	5595/006-05-000	<b>340,00 zł</b>	1	11,00	



### Koło podbieracza

LP	Nr katalogowy	Cena netto 1 szt.	ilość szt. w opakow.	[kg]	UWAGI
16	5595/023-01-100	<b>170,00 zł</b>	1	4,50	



### Listwa tnąca

LP	Nr katalogowy	Cena netto 1 szt.	ilość szt. w opakow.	[kg]	UWAGI
17	5595/017-02-802	<b>22,00 zł</b>	1	0,27	DF Di Dd, Vi Vd, MASTER



### Łańcuch 100H1X71S

LP	Nr katalogowy	Cena netto 1 szt.	ilość szt. w opakow.	[kg]	UWAGI
18	ANSI 100H1X71S	<b>250,00 zł</b>	1	9,50	



### Łańcuch 80H1X34S

LP	Nr katalogowy	Cena netto 1 szt.	ilość szt. w opakow.	[kg]	UWAGI
19	ANSI 80H1X34S	<b>60,00 zł</b>	1	2,50	



### Łańcuch 12B-1 50

LP	Nr katalogowy	Cena netto 1 szt.	ilość szt. w opakow.	[kg]	UWAGI
20	5595/119-02-004	<b>18,00 zł</b>	1	1,00	



### Łańcuch 80H1X100S REX

LP	Nr katalogowy	Cena netto 1 szt.	ilość szt. w opakow.	[kg]	UWAGI
21	ANSI 80H1X100 REX	<b>420,00 zł</b>	1	7,65	



### Łańcuch 80H1X42S

LP	Nr katalogowy	Cena netto 1 szt.	ilość szt. w opakow.	[kg]	UWAGI
22	ANSI 80H1X42S	<b>66,00 zł</b>	1	3,20	



### Łańcuch ANSI 80H1X100S

LP	Nr katalogowy	Cena netto 1 szt.	ilość szt. w opakow.	[kg]	UWAGI
23	ANSI 80H1X100S	<b>170,00 zł</b>	1	7,70	



### Łańcuch ANSI 80H1X170S

LP	Nr katalogowy	Cena netto 1 szt.	ilość szt. w opakow.	[kg]	UWAGI
24	ANSI 80H1X170S	<b>255,00 zł</b>	1	13,70	



### Łańcuch ANSI 80H1X57S

LP	Nr katalogowy	Cena netto 1 szt.	ilość szt. w opakow.	[kg]	UWAGI
25	ANSI 80H1X57S	<b>100,00 zł</b>	1	4,30	



### Magnes czujnika

LP	Nr katalogowy	Cena netto 1 szt.	ilość szt. w opakow.	[kg]	UWAGI
26	SPZ-MAG 10	<b>7,00 zł</b>	5	0,02	



### Magnes czujnika kłapy

LP	Nr katalogowy	Cena netto 1 szt.	ilość szt. w opakow.	[kg]	UWAGI
27	SPZ-MAG 14	<b>8,00 zł</b>	5	0,02	



### Magnes czujników siatki

LP	Nr katalogowy	Cena netto 1 szt.	ilość szt. w opakow.	[kg]	UWAGI
28	SPZ-MAG 20	<b>16,00 zł</b>	5	0,022	



### Napinacz

LP	Nr katalogowy	Cena netto 1 szt.	ilość szt. w opakow.	[kg]	UWAGI
29	5595/033-01-550 S	<b>85,00 zł</b>	1	2,50	



### Napinacz

LP	Nr katalogowy	Cena netto 1 szt.	ilość szt. w opakow.	[kg]	UWAGI
30	5595/033-01-560 S	<b>85,00 zł</b>	1	2,80	





### Nożyk do sznurka

LP	Nr katalogowy	Cena netto 1 szt.	ilość szt. w opakow.	[kg]	UWAGI
31	5595/008-00-009	<b>5,00 zł</b>	10	0,004	DF D i Dd, V i Vd, C, Z i Zd, MASTER



### Nóż tnący

LP	Nr katalogowy	Cena netto 1 szt.	ilość szt. w opakow.	[kg]	UWAGI
32	5595/103-02-007	<b>55,00 zł</b>	14	1,27	DF Dd, Vd Zd, MASTER



### Oprawa lewa kłapy

LP	Nr katalogowy	Cena netto 1 szt.	ilość szt. w opakow.	[kg]	UWAGI
33	5595/005-02-005	<b>86,00 zł</b>	2	1,86	DF D i Dd, V i Vd, MASTER



### Oprawa prawa kłapy

LP	Nr katalogowy	Cena netto 1 szt.	ilość szt. w opakow.	[kg]	UWAGI
34	5595/005-02-006	<b>86,00 zł</b>	2	0,16	DF D i Dd, V i Vd, MASTER



### Palec sprężysty podwójny

LP	Nr katalogowy	Cena netto 1 szt.	ilość szt. w opakow.	[kg]	UWAGI
35	5595/004-01-201	<b>6,50 zł</b>	50	16,00	



### PAS 1.7 /10,8m/

LP	Nr katalogowy	Cena netto 1 szt.	ilość szt. w opakow.	[kg]	UWAGI
36	5595/751-01-901	<b>1600,00 zł</b>	1	17,00	DF 1,7 Z i 1,7 Zd

### PAS 1.9 /12 m/

LP	Nr katalogowy	Cena netto 1 szt.	ilość szt. w opakow.	[kg]	UWAGI
37	5595/771-01-901	<b>1930,00 zł</b>	1	0,055	DF 1,9 Z i 1,9 Zd



### Pas klinowy XPZ 750

LP	Nr katalogowy	Cena netto 1 szt.	ilość szt. w opakow.	[kg]	UWAGI
38	XPZ 750	<b>25,00 zł</b>	1	2,50	DF Z i Zd



### Piaśta KPL Z-13

LP	Nr katalogowy	Cena netto 1 szt.	ilość szt. w opakow.	[kg]	UWAGI
39	5595/006-04-000	<b>180,00 zł</b>	1	1,35	



### Pierścień sprzęgła

LP	Nr katalogowy	Cena netto 1 szt.	ilość szt. w opakow.	[kg]	UWAGI
40	5595/127-00-002	<b>70,00 zł</b>	1	6,90	



### Przekładnia

LP	Nr katalogowy	Cena netto 1 szt.	ilość szt. w opakow.	[kg]	UWAGI
41	5595/006-07-200	<b>135,00 zł</b>	1	1,00	



### Pokręto rewersu

LP	Nr katalogowy	Cena netto 1 szt.	ilość szt. w opakow.	[kg]	UWAGI
42	5595/127-00-100	<b>26,00 zł</b>	1	26,00	



### Przekładnia B & P.

LP	Nr katalogowy	Cena netto 1 szt.	ilość szt. w opakow.	[kg]	UWAGI
43	5595/006-07-100	<b>1300,00 zł</b>	1	31,70	



### Przekładnia główna

LP	Nr katalogowy	Cena netto 1 szt.	ilość szt. w opakow.	[kg]	UWAGI
44	5595/006-08-000	<b>1300,00 zł</b>	1	29,00	



### Przekładnia główna

LP	Nr katalogowy	Cena netto 1 szt.	ilość szt. w opakow.	[kg]	UWAGI
45	5595/006-06-000	<b>1300,00 zł</b>	1	29,00	



### Puszka z czujnikami

LP	Nr katalogowy	Cena netto 1 szt.	ilość szt. w opakow.	[kg]	UWAGI
46	SPZ-PUSZKA 2	<b>250,00 zł</b>	1	24,00	



### Rewers podbieracza KPL.

LP	Nr katalogowy	Cena netto 1 szt.	ilość szt. w opakow.	[kg]	UWAGI
47	5595/127-00-000	<b>1000,00 zł</b>	1	0,10	



### Rolka

LP	Nr katalogowy	Cena netto 1 szt.	ilość szt. w opakow.	[kg]	UWAGI
48	LR 203 NNPU	<b>85,00 zł</b>	5	26,50	



### Rolka 1 spawana

LP	Nr katalogowy	Cena netto 1 szt.	ilość szt. w opakow.	[kg]	UWAGI
49	5595/005-01-100	<b>380,00 zł</b>	1	45,00	



### Rolka górna spawana

LP	Nr katalogowy	Cena netto 1 szt.	ilość szt. w opakow.	[kg]	UWAGI
50	5595/005-02-400	<b>1050,00 zł</b>	1	35,00	



### Rolka końcowa KPL

LP	Nr katalogowy	Cena netto 1 szt.	ilość szt. w opakow.	[kg]	UWAGI
51	5595/005-07-000	<b>1100,00 zł</b>	1	28,00	



### Rolka końcowa spawana

LP	Nr katalogowy	Cena netto 1 szt.	ilość szt. w opakow.	[kg]	UWAGI
52	5595/005-07-300	<b>465,00 zł</b>	1	0,40	



### Rolka napinająca KPL

LP	Nr katalogowy	Cena netto 1 szt.	ilość szt. w opakow.	[kg]	UWAGI
53	5595/017-02-648	<b>40,00 zł</b>	1	36,00	



### Rolka podbierająca II

LP	Nr katalogowy	Cena netto 1 szt.	ilość szt. w opakow.	[kg]	UWAGI
54	5595/005-06-300	<b>640,00 zł</b>	1	27,00	



### Rolka przyjmująca I spawana

LP	Nr katalogowy	Cena netto 1 szt.	ilość szt. w opakow.	[kg]	UWAGI
55	5595/005-04-100	<b>385,00 zł</b>	1	97,00	



### Rotor

LP	Nr katalogowy	Cena netto 1 szt.	ilość szt. w opakow.	[kg]	UWAGI
56	5595/119-04-100	<b>2500,00 zł</b>	1	250,00	



### Silnik elektryczny

LP	Nr katalogowy	Cena netto 1 szt.	ilość szt. w opakow.	[kg]	UWAGI
57	5595/758-12-000	<b>1000,00 zł</b>	1	1,40	



### Siłownik podbieracza

LP	Nr katalogowy	Cena netto 1 szt.	ilość szt. w opakow.	[kg]	UWAGI
58	5595/013-00-001	<b>240,00 zł</b>	1	13,00	



### Sprężyna 2.0/13/136

LP	Nr katalogowy	Cena netto 1 szt.	ilość szt. w opakow.	[kg]	UWAGI
59	5595/017-03-002	<b>4,00 zł</b>	5	0,32	



### Sprężyna 4/21/270

LP	Nr katalogowy	Cena netto 1 szt.	ilość szt. w opakow.	[kg]	UWAGI
60	5595/008-00-022	<b>21,00 zł</b>	5	0,32	



### Sprężyna E6.0/29.0/200

LP	Nr katalogowy	Cena netto 1 szt.	ilość szt. w opakow.	[kg]	UWAGI
61	5595/003-00-005	<b>15,00 zł</b>	5	3,00	



### SPZ1

LP	Nr katalogowy	Cena netto 1 szt.	ilość szt. w opakow.	[kg]	UWAGI
62	5595/011-01-000	<b>2000,00 zł</b>	1	3,00	



### Ślizg

LP	Nr katalogowy	Cena netto 1 szt.	ilość szt. w opakow.	[kg]	UWAGI
63	5595/104-01-003	<b>23,00 zł</b>	5	1,03	DF D i Dd, V i Vd, C, Z i Zd, MASTER



### Ślizg spawany

LP	Nr katalogowy	Cena netto 1 szt.	ilość szt. w opakow.	[kg]	UWAGI
64	5595/104-01-910	<b>42,00 zł</b>	5	1,10	DF D i Dd, V i Vd, C, Z i Zd, MASTER



### Tuleja sprzęgła

LP	Nr katalogowy	Cena netto 1 szt.	ilość szt. w opakow.	[kg]	UWAGI
65	5595/127-00-001	<b>140,00 zł</b>	1	0,93	



### Tulejka

LP	Nr katalogowy	Cena netto 1 szt.	ilość szt. w opakow.	[kg]	UWAGI
66	5595/127-00-003	<b>14,00 zł</b>	1	0,06	



### Tulejka

LP	Nr katalogowy	Cena netto 1 szt.	ilość szt. w opakow.	[kg]	UWAGI
67	5595/127-00-005	<b>8,00 zł</b>	1	0,20	



### Wałek aluminiowy

LP	Nr katalogowy	Cena netto 1 szt.	ilość szt. w opakow.	[kg]	UWAGI
68	5595/017-02-501	<b>350,00 zł</b>	1	4,10	



### Wałek gumowy

LP	Nr katalogowy	Cena netto 1 szt.	ilość szt. w opakow.	[kg]	UWAGI
69	5595/017-02-300	<b>400,00 zł</b>	1	6,70	



### Wałek z zębatką

LP	Nr katalogowy	Cena netto 1 szt.	ilość szt. w opakow.	[kg]	UWAGI
70	5595/017-02-550	<b>80,00 zł</b>	1	0,52	



## Wolnobieżka HFL 3530

LP	Nr katalogowy	Cena netto 1 szt.	ilość szt. w opakow.	[kg]	UWAGI
71	5595/008-04-401	<b>120,00 zł</b>	1	0,10	



## Zaslepka noży - blacha

LP	Nr katalogowy	Cena netto 1 szt.	ilość szt. w opakow.	[kg]	UWAGI
72	5595/103-00-010	<b>15,00 zł</b>	1	0,10	



## Zespół zaworu

LP	Nr katalogowy	Cena netto 1 szt.	ilość szt. w opakow.	[kg]	UWAGI
73	ZZ-02	<b>16,00 zł</b>	1	0,10	



## Zespół zaworu

LP	Nr katalogowy	Cena netto 1 szt.	ilość szt. w opakow.	[kg]	UWAGI
74	ZZ-03	<b>16,00 zł</b>	1	0,10	

# PRASA KOSTKUJĄCA

Z-511



## Aparat wiążący kpl.

LP	Nr katalogowy	Cena netto 1 szt.	ilość szt. w opakow.	[kg]	UWAGI
1	8245-511-007-424	<b>1300,00 zł</b>	1	6,45	



## Blacha ślizgowa wewn.

LP	Nr katalogowy	Cena netto 1 szt.	ilość szt. w opakow.	[kg]	UWAGI
2	8245-511-012-341	<b>23,00 zł</b>	5	1,50	



## Drażek sterowniczy

LP	Nr katalogowy	Cena netto 1 szt.	ilość szt. w opakow.	[kg]	UWAGI
3	8245-511-008-117	<b>70,00 zł</b>	1	1,90	



## Dźwignia noża kpl.

LP	Nr katalogowy	Cena netto 1 szt.	ilość szt. w opakow.	[kg]	UWAGI
4	8245-511-070-262	<b>325,00 zł</b>	1	0,90	



## Dźwignia sterująca

LP	Nr katalogowy	Cena netto 1 szt.	ilość szt. w opakow.	[kg]	UWAGI
5	8245-511-008-132	<b>35,00 zł</b>	1	0,50	



## Igła wiążąca kpl.

LP	Nr katalogowy	Cena netto 1 szt.	ilość szt. w opakow.	[kg]	UWAGI
6	8245-511-007-582	<b>95,00 zł</b>	2	0,87	



**Kątownik prawy**

LP	Nr katalogowy	Cena netto 1 szt.	ilość szt. w opakow.	[kg]	UWAGI
7	8245-511-004-508	<b>35,00 zł</b>	1	0,90	

**Kątownik lewy**

LP	Nr katalogowy	Cena netto 1 szt.	ilość szt. w opakow.	[kg]	UWAGI
8	8245-511-004-510	<b>35,00 zł</b>	1	0,90	



**Koło palczaste prawe Z=24**

LP	Nr katalogowy	Cena netto 1 szt.	ilość szt. w opakow.	[kg]	UWAGI
9	8245-511-020-068	<b>155,00 zł</b>	1	6,70	



**Koło stożkowe 1**

LP	Nr katalogowy	Cena netto 1 szt.	ilość szt. w opakow.	[kg]	UWAGI
10	8245-511-070-028	<b>110,00 zł</b>	1	0,10	



**Koło stożkowe 2**

LP	Nr katalogowy	Cena netto 1 szt.	ilość szt. w opakow.	[kg]	UWAGI
11	8245-511-070-030	<b>125,00 zł</b>	1	0,15	



**Koło stożkowe Z=15**

LP	Nr katalogowy	Cena netto 1 szt.	ilość szt. w opakow.	[kg]	UWAGI
12	8245-511-006-321	<b>110,00 zł</b>	1	0,92	



**Koło stożkowe Z=15/2**

LP	Nr katalogowy	Cena netto 1 szt.	ilość szt. w opakow.	[kg]	UWAGI
13	8245-511-006-347	<b>110,00 zł</b>	1	0,97	



**Krażek prowadzący**

LP	Nr katalogowy	Cena netto 1 szt.	ilość szt. w opakow.	[kg]	UWAGI
14	8245-511-008-160	<b>5,00 zł</b>	10	0,07	



**Nóż**

LP	Nr katalogowy	Cena netto 1 szt.	ilość szt. w opakow.	[kg]	UWAGI
15	8245-511-070-275	<b>62,00 zł</b>	10	0,01	



**Nóż przeciwny**

LP	Nr katalogowy	Cena netto 1 szt.	ilość szt. w opakow.	[kg]	UWAGI
16	8245-511-005-066	<b>65,00 zł</b>	5	1,20	



### Nóż tłoka

LP	Nr katalogowy	Cena netto 1 szt.	ilość szt. w opakow.	[kg]	UWAGI
17	8245-511-005-170	<b>110,00 zł</b>	5	1,88	



### Oś bieżni

LP	Nr katalogowy	Cena netto 1 szt.	ilość szt. w opakow.	[kg]	UWAGI
18	8245-511-012-415	<b>14,00 zł</b>	10	0,08	



### Palec sprężysty podwójny

LP	Nr katalogowy	Cena netto 1 szt.	ilość szt. w opakow.	[kg]	UWAGI
19	8245-511-012-370	<b>6,00 zł</b>	50	0,20	



### Palec supłacza

LP	Nr katalogowy	Cena netto 1 szt.	ilość szt. w opakow.	[kg]	UWAGI
20	8245-511-070-173	<b>280,00 zł</b>	2	0,19	



### Panewka

LP	Nr katalogowy	Cena netto 1 szt.	ilość szt. w opakow.	[kg]	UWAGI
21	8245-511-006-184	<b>18,00 zł</b>	2	0,15	



### Piasta aparatu prawa

LP	Nr katalogowy	Cena netto 1 szt.	ilość szt. w opakow.	[kg]	UWAGI
22	8245-511-007-185	<b>600,00 zł</b>	1	3,31	



### Piasta aparatu wiążącego lewa

LP	Nr katalogowy	Cena netto 1 szt.	ilość szt. w opakow.	[kg]	UWAGI
23	8245-511-007-172	<b>600,00 zł</b>	1	4,50	



### Pierścień ząbkowany

LP	Nr katalogowy	Cena netto 1 szt.	ilość szt. w opakow.	[kg]	UWAGI
24	8245-511-008-173	<b>15,00 zł</b>	10	0,02	



### Rolka toczna CBK 320

LP	Nr katalogowy	Cena netto 1 szt.	ilość szt. w opakow.	[kg]	UWAGI
25	8245-511-005-298	<b>55,00 zł</b>	8	0,44	



### Rolka toczna LR-201 KRRU Ah01

LP	Nr katalogowy	Cena netto 1 szt.	ilość szt. w opakow.	[kg]	UWAGI
26	8245-511-012-428	<b>75,00 zł</b>	4	0,06	



### Sprężyna

LP	Nr katalogowy	Cena netto 1 szt.	ilość szt. w opakow.	[kg]	UWAGI
27	8245-511-007-570	<b>4,00 zł</b>	10	0,06	



### Sprężyna naciągowa

LP	Nr katalogowy	Cena netto 1 szt.	ilość szt. w opakow.	[kg]	UWAGI
28	8245-511-007-096	<b>7,00 zł</b>	10	0,13	



### Sprężyna skrętna

LP	Nr katalogowy	Cena netto 1 szt.	ilość szt. w opakow.	[kg]	UWAGI
29	8245-511-007-478	<b>8,00 zł</b>	2	0,17	



### Sprzęgło jednokierunkowe - cierne

LP	Nr katalogowy	Cena netto 1 szt.	ilość szt. w opakow.	[kg]	UWAGI
30	8245-511-015-049	<b>600,00 zł</b>	1	9,60	



### Szczotka

LP	Nr katalogowy	Cena netto 1 szt.	ilość szt. w opakow.	[kg]	UWAGI
31	8245-511-005-260	<b>12,00 zł</b>	10	1,20	



### Tuleja 40x44x50

LP	Nr katalogowy	Cena netto 1 szt.	ilość szt. w opakow.	[kg]	UWAGI
32	8245-511-004-228	<b>19,00 zł</b>	5	0,11	



### Tulejka

LP	Nr katalogowy	Cena netto 1 szt.	ilość szt. w opakow.	[kg]	UWAGI
33	8245-511-029-216	<b>11,00 zł</b>	10	0,03	



### Tulejka 23x32x23

LP	Nr katalogowy	Cena netto 1 szt.	ilość szt. w opakow.	[kg]	UWAGI
34	8245-511-020-080	<b>8,00 zł</b>	10	0,009	



### Wał sterujący

LP	Nr katalogowy	Cena netto 1 szt.	ilość szt. w opakow.	[kg]	UWAGI
35	8245-511-007-287	<b>70,00 zł</b>	1	1,06	



### Walek zębnikowy z kołem talerzowym

LP	Nr katalogowy	Cena netto 1 szt.	ilość szt. w opakow.	[kg]	UWAGI
36	8245-511-004-577	<b>900,00 zł</b>	1	14,00	





## Koło ślimakowe

LP	Nr katalogowy	Cena netto 1 szt.	ilość szt. w opakow.	[kg]	UWAGI
1	36.150.400	<b>1080,00 zł</b>	1	1,75	



## Nóż

LP	Nr katalogowy	Cena netto 1 szt.	ilość szt. w opakow.	[kg]	UWAGI
2	36.143.100	<b>100,00 zł</b>	12	1,00	



## Nóż krążkowy

LP	Nr katalogowy	Cena netto 1 szt.	ilość szt. w opakow.	[kg]	UWAGI
3	36.161.100	<b>410,00 zł</b>	1	3,50	



## Osłona gumowa lewa

LP	Nr katalogowy	Cena netto 1 szt.	ilość szt. w opakow.	[kg]	UWAGI
4	36.122.100	<b>65,00 zł</b>	1	1,00	

## Osłona gumowa prawa

LP	Nr katalogowy	Cena netto 1 szt.	ilość szt. w opakow.	[kg]	UWAGI
5	36.123.100	<b>65,00 zł</b>	1	1,00	



## Sprężyna lewa 1

LP	Nr katalogowy	Cena netto 1 szt.	ilość szt. w opakow.	[kg]	UWAGI
6	36.235.100	<b>26,00 zł</b>	5	0,20	

## Sprężyna lewa 2

LP	Nr katalogowy	Cena netto 1 szt.	ilość szt. w opakow.	[kg]	UWAGI
7	36.235.200	<b>14,00 zł</b>	5	0,20	

## Sprężyna prawa 1

LP	Nr katalogowy	Cena netto 1 szt.	ilość szt. w opakow.	[kg]	UWAGI
8	36.236.100	<b>26,00 zł</b>	5	0,20	

## Sprężyna prawa 2

LP	Nr katalogowy	Cena netto 1 szt.	ilość szt. w opakow.	[kg]	UWAGI
9	36.236.200	<b>14,00 zł</b>	5	0,20	



## Ślimak spawany 2 /5mm/

LP	Nr katalogowy	Cena netto 1 szt.	ilość szt. w opakow.	[kg]	UWAGI
10	36.151.200	<b>970,00 zł</b>	1	1,36	5 mm



## Walek z kołnierzem

LP	Nr katalogowy	Cena netto 1 szt.	ilość szt. w opakow.	[kg]	UWAGI
11	36.152.300	<b>230,00 zł</b>	1	4,00	



### Nakrętka 1/2"

LP	Nr katalogowy	Cena netto 1 szt.	ilość szt. w opakow.	[kg]	UWAGI
1	5373/406-00-022	<b>2,50 zł</b>	25	0,02	



### Nóż

LP	Nr katalogowy	Cena netto 1 szt.	ilość szt. w opakow.	[kg]	UWAGI
2	5373/406-00-011	<b>11,00 zł</b>	10	0,60	



### Nóż płaski

LP	Nr katalogowy	Cena netto 1 szt.	ilość szt. w opakow.	[kg]	UWAGI
3	5373/100-02-003	<b>24,00 zł</b>	1	1,70	



### Nóż płaski długi

LP	Nr katalogowy	Cena netto 1 szt.	ilość szt. w opakow.	[kg]	UWAGI
4	5373/000-02-004	<b>48,00 zł</b>	1	1,92	



### Przekładnia kpl.

LP	Nr katalogowy	Cena netto 1 szt.	ilość szt. w opakow.	[kg]	UWAGI
5	5373/408-00-000	<b>1050,00 zł</b>	1	50,5	



### Śruba 1/2"

LP	Nr katalogowy	Cena netto 1 szt.	ilość szt. w opakow.	[kg]	UWAGI
6	5373/406-00-021	<b>2,70 zł</b>	25	0,05	



### Trzymak noża

LP	Nr katalogowy	Cena netto 1 szt.	ilość szt. w opakow.	[kg]	UWAGI
7	5373/406-00-012	<b>9,50 zł</b>	10	0,43	



### Tuleja trzymaka

LP	Nr katalogowy	Cena netto 1 szt.	ilość szt. w opakow.	[kg]	UWAGI
8	5373/406-00-013	<b>5,00 zł</b>	10	0,08	



### Koło zębate Z-22

LP	Nr katalogowy	Cena netto 1 szt.	ilość szt. w opakow.	[kg]	UWAGI
1	8245-365-040-042	<b>155,00 zł</b>	1	1,13	



### Nóż

LP	Nr katalogowy	Cena netto 1 szt.	ilość szt. w opakow.	[kg]	UWAGI
2	8245-365-000-078	<b>95,00 zł</b>	2	4,00	



### Przekładnia kpl.

LP	Nr katalogowy	Cena netto 1 szt.	ilość szt. w opakow.	[kg]	UWAGI
3	8245-365-050-012	<b>900,00 zł</b>	1	17,50	



### Śruba ustalająca noża

LP	Nr katalogowy	Cena netto 1 szt.	ilość szt. w opakow.	[kg]	UWAGI
4	8245-365-000-052	<b>50,00 zł</b>	2	0,70	



### Trzymak noża kpl.

LP	Nr katalogowy	Cena netto 1 szt.	ilość szt. w opakow.	[kg]	UWAGI
5	8245-365-000-195	<b>210,00 zł</b>	1	9,00	



### Zębniak Z-13

LP	Nr katalogowy	Cena netto 1 szt.	ilość szt. w opakow.	[kg]	UWAGI
6	8244-365-040-030	<b>180,00 zł</b>	1	2,44	





# NAWOŻENIE MINERALNE

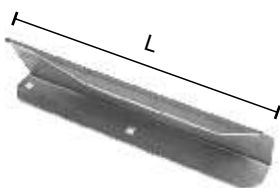


### Tarcza prawa kpl. LM 10 $\varnothing$ 490 wysiew 12-16m

LP	Nr katalogowy	Cena netto 1 szt.	ilość szt. w opakow.	[kg]
1	2039/13-010/1	<b>447,00 zł</b>	1	4,70

### Tarcza lewa kpl. LM 10 $\varnothing$ 490 wysiew 12-16m

LP	Nr katalogowy	Cena netto 1 szt.	ilość szt. w opakow.	[kg]
2	2039/13-011/1	<b>447,00 zł</b>	1	4,70



### Łopatką prawa L=215 LM 10

LP	Nr katalogowy	Cena netto 1 szt.	ilość szt. w opakow.	[kg]
3	2053/03-005/0	<b>21,00 zł</b>	1	0,38

### Łopatką lewa L=215 LM 10

LP	Nr katalogowy	Cena netto 1 szt.	ilość szt. w opakow.	[kg]
4	2053/03-003/0	<b>21,00 zł</b>	1	0,38

### Łopatką prawa L=280 LM 10

LP	Nr katalogowy	Cena netto 1 szt.	ilość szt. w opakow.	[kg]
5	2053/03-006/0	<b>33,00 zł</b>	1	0,49

### Łopatką lewa L=280 LM 10

LP	Nr katalogowy	Cena netto 1 szt.	ilość szt. w opakow.	[kg]
6	2053/03-004/0	<b>33,00 zł</b>	1	0,49

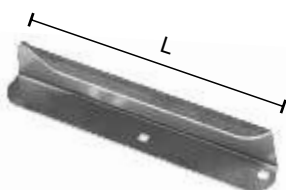


### Tarcza prawa kpl. LM 20 $\varnothing$ 490 wysiew 18-24m

LP	Nr katalogowy	Cena netto 1 szt.	ilość szt. w opakow.	[kg]
7	2039/13-021/1	<b>468,00 zł</b>	1	4,90

### Tarcza lewa kpl. LM 20 $\varnothing$ 490 wysiew 18-24m

LP	Nr katalogowy	Cena netto 1 szt.	ilość szt. w opakow.	[kg]
8	2039/13-020/1	<b>468,00 zł</b>	1	4,90



### Łopatką prawa L=260 LM 20

LP	Nr katalogowy	Cena netto 1 szt.	ilość szt. w opakow.	[kg]
9	2053/03-009/0	<b>27,00 zł</b>	1	0,45

### Łopatką lewa L=260 LM 20

LP	Nr katalogowy	Cena netto 1 szt.	ilość szt. w opakow.	[kg]
10	2053/03-007/0	<b>27,00 zł</b>	1	0,45

### Łopatką prawa L=360 LM 20

LP	Nr katalogowy	Cena netto 1 szt.	ilość szt. w opakow.	[kg]
11	2053/03-010/0	<b>47,00 zł</b>	1	0,65

### Łopatką lewa L=360 LM 20

LP	Nr katalogowy	Cena netto 1 szt.	ilość szt. w opakow.	[kg]
12	2053/03-008/0	<b>47,00 zł</b>	1	0,65

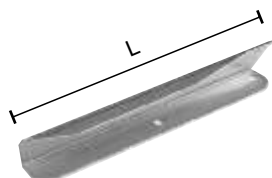


### Tarcza prawa kpl. LM 30 ø600 wysiew 28-36m

LP	Nr katalogowy	Cena netto 1 szt.	ilość szt. w opakow.	[kg]
13	2053/03-020/1	<b>582,00 zł</b>	1	7,60

### Tarcza lewa kpl. LM 30 ø600 wysiew 28-36m

LP	Nr katalogowy	Cena netto 1 szt.	ilość szt. w opakow.	[kg]
14	2053/03-019/1	<b>582,00 zł</b>	1	7,60

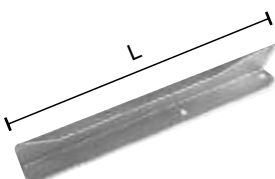


### Łopatka lewa L=300 LM 30

LP	Nr katalogowy	Cena netto 1 szt.	ilość szt. w opakow.	[kg]
15	2053/03-011/0	<b>43,00 zł</b>	1	0,62

### Łopatka prawa L=300 LM 30

LP	Nr katalogowy	Cena netto 1 szt.	ilość szt. w opakow.	[kg]
16	2053/03-013/0	<b>43,00 zł</b>	1	0,62



### Łopatka lewa L=410 LM 30

LP	Nr katalogowy	Cena netto 1 szt.	ilość szt. w opakow.	[kg]
17	2053/03-012/0	<b>58,00 zł</b>	1	0,88

### Łopatka prawa L=410 LM 30

LP	Nr katalogowy	Cena netto 1 szt.	ilość szt. w opakow.	[kg]
18	2053/03-014/0	<b>58,00 zł</b>	1	0,88



### Tarcza prawa kpl. ø600 do wapna

LP	Nr katalogowy	Cena netto 1 szt.	ilość szt. w opakow.	[kg]
19	2052/05-100/1	<b>690,00 zł</b>	1	12,00

### Tarcza lewa kpl. ø600 do wapna

LP	Nr katalogowy	Cena netto 1 szt.	ilość szt. w opakow.	[kg]
20	2052/05-110/1	<b>690,00 zł</b>	1	12,00



### Łopatka prawa do wapna

LP	Nr katalogowy	Cena netto 1 szt.	ilość szt. w opakow.	[kg]
21	2046/05-202/1	<b>62,00 zł</b>	1	1,03

### Łopatka lewa do wapna

LP	Nr katalogowy	Cena netto 1 szt.	ilość szt. w opakow.	[kg]
22	2046/05-201/1	<b>62,00 zł</b>	1	1,03



### Tarcza gumowa

LP	Nr katalogowy	Cena netto 1 szt.	ilość szt. w opakow.	[kg]
23	2041/03-00-001	<b>21,00 zł</b>	1	0,24



### Łożysko środkowe

LP	Nr katalogowy	Cena netto 1 szt.	ilość szt. w opakow.	[kg]
24	2039/03-030/1	<b>22,00 zł</b>	1	0,09



### Łożysko wałka

LP	Nr katalogowy	Cena netto 1 szt.	ilość szt. w opakow.	[kg]
25	2039/03-033/1	<b>22,00 zł</b>	1	0,11



### Mieszadło lewe

LP	Nr katalogowy	Cena netto 1 szt.	ilość szt. w opakow.	[kg]
26	2039/03-050/0	<b>11,00 zł</b>	1	0,21

### Mieszadło prawe

LP	Nr katalogowy	Cena netto 1 szt.	ilość szt. w opakow.	[kg]
27	2039/03-051/0	<b>11,00 zł</b>	1	0,21



### Mieszadło proste

LP	Nr katalogowy	Cena netto 1 szt.	ilość szt. w opakow.	[kg]
28	2039/03-006/0	<b>11,00 zł</b>	1	0,18



### Siłownik

LP	Nr katalogowy	Cena netto 1 szt.	ilość szt. w opakow.	[kg]
29	2039/06-01-000	<b>125,00 zł</b>	1	1,46



### Podpora L=93

LP	Nr katalogowy	Cena netto 1 szt.	ilość szt. w opakow.	[kg]
30	2041/02-022/1	<b>23,00 zł</b>	1	0,08



### Sprzęgło

LP	Nr katalogowy	Cena netto 1 szt.	ilość szt. w opakow.	[kg]
31	2041/02-002/0	<b>51,00 zł</b>	1	0,33



### Przekładnia boczna

LP	Nr katalogowy	Cena netto 1 szt.	ilość szt. w opakow.	[kg]
32	MB 30.07	<b>405,00 zł</b>	2	8,20



### Przekładnia stożkowa kopl.

LP	Nr katalogowy	Cena netto 1 szt.	ilość szt. w opakow.	[kg]
33	2039/83-010/0	<b>749,00 zł</b>	2	15,80





## Przekładnia boczna

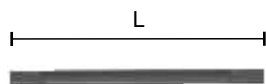
LP	Nr katalogowy	Cena netto 1 szt.	ilość szt. w opakow.	[kg]
34	PK-201 LA-1, 16-01	<b>707,00 zł</b>	1	12,35





# NAWOŻENIE ORGANICZNE

## TYTAN 7 plus



### Listwa przenośnika C=40 L=1505

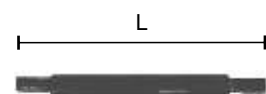
LP	Nr katalogowy	Cena netto 1 szt.	ilość szt. w opakow.	[kg]
1	2240/03-009/0	<b>114,00 zł</b>	1	4,70

## TYTAN 7 prem; 8, 8plus, 8 prem; 10, 10 plus, 10 prem; 11



### Listwa C=40 L=640

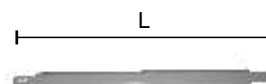
LP	Nr katalogowy	Cena netto 1 szt.	ilość szt. w opakow.	[kg]
2	2232/03-009/0	<b>26,00 zł</b>	1	2,22



### Listwa kryta C=40 L=640

LP	Nr katalogowy	Cena netto 1 szt.	ilość szt. w opakow.	[kg]
3	2232/03-009/1	<b>46,00 zł</b>	1	3,72

## TYTAN 13



### Listwa C=40 L= 735

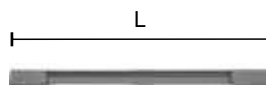
LP	Nr katalogowy	Cena netto 1 szt.	ilość szt. w opakow.	[kg]
4	2222/03-009/1	<b>27,00 zł</b>	1	2,60



### Listwa kryta C=40 L=735

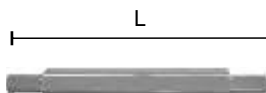
LP	Nr katalogowy	Cena netto 1 szt.	ilość szt. w opakow.	[kg]
5	2222/03-009/2	<b>47,00 zł</b>	1	4,20

## TYTAN 14, 18, 24



### Listwa wzmocniona C=50 L=765

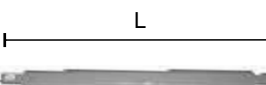
LP	Nr katalogowy	Cena netto 1 szt.	ilość szt. w opakow.	[kg]
6	2244/05-021/2	<b>52,00 zł</b>	1	3,63



### Listwa kryta wzmocniona C=50 L=765

LP	Nr katalogowy	Cena netto 1 szt.	ilość szt. w opakow.	[kg]
7	2244/05-021-/3	<b>62,00 zł</b>	1	5,81

## APOLLO 8, 10, 11



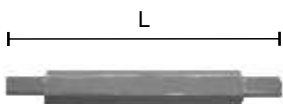
### Listwa kryta kpl. C=50 L= 1320

LP	Nr katalogowy	Cena netto 1 szt.	ilość szt. w opakow.	[kg]
8	2228/03-006/1	<b>146,00 zł</b>	1	10,10



### Listwa kpl. C=50 L=540

LP	Nr katalogowy	Cena netto 1 szt.	ilość szt. w opakow.	[kg]
9	2223/03-006/0	<b>57,00 zł</b>	1	2,79



### Listwa kryta wzmacniona C=50 L=540

LP	Nr katalogowy	Cena netto 1 szt.	ilość szt. w opakow.	[kg]
10	2244/05-021-/3	<b>62,00 zł</b>	1	4,10



### Łopatką prawa

LP	Nr katalogowy	Cena netto 1 szt.	ilość szt. w opakow.	[kg]
11	2244/07-007/6	<b>94,00 zł</b>	1	4,68

### Łopatką lewa

LP	Nr katalogowy	Cena netto 1 szt.	ilość szt. w opakow.	[kg]
12	2244/07-008/6	<b>94,00 zł</b>	1	4,68



### Łopatką prawa

LP	Nr katalogowy	Cena netto 1 szt.	ilość szt. w opakow.	[kg]
13	2223/11-001/1	<b>94,00 zł</b>	1	4,30

### Łopatką lewa

LP	Nr katalogowy	Cena netto 1 szt.	ilość szt. w opakow.	[kg]
14	2223/11-002/1	<b>94,00 zł</b>	1	4,30



### Nóż prawy

LP	Nr katalogowy	Cena netto 1 szt.	ilość szt. w opakow.	[kg]
15	2244/08-031/0	<b>20,00 zł</b>	1	0,45

### Nóż lewy

LP	Nr katalogowy	Cena netto 1 szt.	ilość szt. w opakow.	[kg]
16	2244/08-024/0	<b>20,00 zł</b>	1	0,45



### Nóż kątowy prawy

LP	Nr katalogowy	Cena netto 1 szt.	ilość szt. w opakow.	[kg]
17	12832	<b>47,00 zł</b>	1	1,09

### Nóż kątowy lewy

LP	Nr katalogowy	Cena netto 1 szt.	ilość szt. w opakow.	[kg]
18	12833	<b>47,00 zł</b>	1	1,09



## Nóż prosty

LP	Nr katalogowy	Cena netto 1 szt.	ilość szt. w opakow.	[kg]
19	9569	<b>20,00 zł</b>	1	0,87

TYTAN 7 plus, 7 prem.; 8, 8 plus, 8 prem.; 10, 10 plus, 10 prem.; 11;13

Koło gniazdowe tylne  $\varnothing 45$ 

LP	Nr katalogowy	Cena netto 1 szt.	ilość szt. w opakow.	[kg]
20	2222/03-006	<b>130,00 zł</b>	1	0,41

## Koło gniazdowe przednie

LP	Nr katalogowy	Cena netto 1 szt.	ilość szt. w opakow.	[kg]
21	2222/03-012/0	<b>130,00 zł</b>	1	0,41

TYTAN 14, 18, 24; Apollo - wszystkie

Koło gniazdowe tylne  $\varnothing 60$ 

LP	Nr katalogowy	Cena netto 1 szt.	ilość szt. w opakow.	[kg]
22	2244/05-003/0	<b>229,00 zł</b>	1	6,62

## Koło gniazdowe przednie

LP	Nr katalogowy	Cena netto 1 szt.	ilość szt. w opakow.	[kg]
23	2259/05-003/0	<b>229,00 zł</b>	1	6,62

TYTAN 8, 8 plus, 8 prem.; 10, 10 plus, 10 prem.; 11; 13



## Wałek zębaty Z=14

LP	Nr katalogowy	Cena netto 1 szt.	ilość szt. w opakow.	[kg]
24	2160020030000	<b>165,00 zł</b>	1	1,67

## Wałek zębaty Z=14/M6

LP	Nr katalogowy	Cena netto 1 szt.	ilość szt. w opakow.	[kg]
25	0829228102304	<b>185,00 zł</b>	1	1,89



## Koło stożkowe Z=19

LP	Nr katalogowy	Cena netto 1 szt.	ilość szt. w opakow.	[kg]
26	0879501003206	<b>165,00 zł</b>	1	1,21

## Koło stożkowe Z=19/M6

LP	Nr katalogowy	Cena netto 1 szt.	ilość szt. w opakow.	[kg]
27	082922753/945	<b>185,00 zł</b>	1	1,33

TYTAN 7 plus; 7 prem.; 8, 8 plus, 8 prem.; 10, 10 plus, 10 prem.



## Grzebień walca

LP	Nr katalogowy	Cena netto 1 szt.	ilość szt. w opakow.	[kg]
28	2221/05-001/1	<b>26,00 zł</b>	1	0,71



## Sprzętło kpl.

<i>LP</i>	<i>Nr katalogowy</i>	<i>Cena netto 1 szt.</i>	<i>ilość szt. w opakow.</i>	<i>[kg]</i>
29	2244/08-105/0	<b>374,00 zł</b>	1	4,15







**OCHRONA**



### Czujnik ciśnienia A 50 bar 466113500

LP	Nr katalogowy	Cena netto 1 szt.	ilość szt. w opakow.	[kg]	UWAGI
1	0829306112103	<b>486,00 zł</b>	1	0,06	ŚLĘZA



### Czujnik ciśnienia ME 30303591

LP	Nr katalogowy	Cena netto 1 szt.	ilość szt. w opakow.	[kg]	UWAGI
2	082930611201	<b>824,00 zł</b>	1	0,24	NOWY TYP



### Czujnik indukcyjny A 467100086

LP	Nr katalogowy	Cena netto 1 szt.	ilość szt. w opakow.	[kg]	UWAGI
3	0829302076007	<b>293,00 zł</b>	1	0,23	STARY TYP



### Czujnik indukcyjny ME M18 30303631

LP	Nr katalogowy	Cena netto 1 szt.	ilość szt. w opakow.	[kg]	UWAGI
4	0829305128446	<b>154,00 zł</b>	1	0,09	NOWY TYP



### Elektrozawór ciśnieniowy 473022S

LP	Nr katalogowy	Cena netto 1 szt.	ilość szt. w opakow.	[kg]	UWAGI
5	0829302702003	<b>485,00 zł</b>	1	0,67	



### Elektrozawór główny 4642502

LP	Nr katalogowy	Cena netto 1 szt.	ilość szt. w opakow.	[kg]	UWAGI
6	0829302171003	<b>1597,00 zł</b>	1	2,90	



### Elektrozawór sekcyjny 463033S

LP	Nr katalogowy	Cena netto 1 szt.	ilość szt. w opakow.	[kg]	UWAGI
7	0829300916008	<b>499,00 zł</b>	1	0,69	



### Filtrek rozpylacza

LP	Nr katalogowy	Cena netto 1 szt.	ilość szt. w opakow.	[kg] <sub>opak.</sub>	UWAGI
8	4055/0702-153-0	<b>0,60 zł</b>	50	0,03	



### Filtr sekcyjny G1/2

LP	Nr katalogowy	Cena netto 1 szt.	ilość szt. w opakow.	[kg]	UWAGI
9	0829302036003	<b>28,00 zł</b>	1	0,17	



### Filtr ssawny 316463

LP	Nr katalogowy	Cena netto 1 szt.	ilość szt. w opakow.	[kg]	UWAGI
10	0829302036003	<b>142,00 zł</b>	1	1,05	



Filtr ssawny 317473

LP	Nr katalogowy	Cena netto 1 szt.	ilość szt. w opakow.	[kg]	UWAGI
11	0829302038005	<b>154,00 zł</b>	1	1,15	



Głowica opryskowa 1 poz. 1/2"

LP	Nr katalogowy	Cena netto 1 szt.	ilość szt. w opakow.	[kg]	UWAGI
12	0000000000005	<b>9,90 zł</b>	1	0,05	USZCZELKA + KOŁPAK



Głowica opryskowa 2 poz. 1/2"

LP	Nr katalogowy	Cena netto 1 szt.	ilość szt. w opakow.	[kg]	UWAGI
13	0829303821006	<b>39,90 zł</b>	1	0,26	ŚLĘZA



Głowica opryskowa 3 poz. 1,2"

LP	Nr katalogowy	Cena netto 1 szt.	ilość szt. w opakow.	[kg]	UWAGI
14	08290000000081	<b>37,00 zł</b>	1	0,14	USZCZELKA + KOŁPAK



Głowica opryskowa 4 poz. 1/2"

LP	Nr katalogowy	Cena netto 1 szt.	ilość szt. w opakow.	[kg]	UWAGI
15	00000000000004	<b>28,00 zł</b>	1	0,18	USZCZELKA + KOŁPAK



Głowica opryskowa 4 poz. wykonanie - A

LP	Nr katalogowy	Cena netto 1 szt.	ilość szt. w opakow.	[kg]	UWAGI
16	4055-0702-200-0	<b>38,00 zł</b>	1	0,12	PILMET



Kołpak rozpylacza szczelinowego

LP	Nr katalogowy	Cena netto 1 szt.	ilość szt. w opakow.	[kg]opak.	UWAGI
17	4055-0702-152-0	<b>1,20 zł</b>	5	0,04	PILMET



Korpus głowicy 4 poz.

LP	Nr katalogowy	Cena netto 1 szt.	ilość szt. w opakow.	[kg]opak.	UWAGI
18	4055-0702-201-0	<b>5,80 zł</b>	5	0,14	PILMET



Króciec rura 1/2" / wąż PCV 106213

LP	Nr katalogowy	Cena netto 1 szt.	ilość szt. w opakow.	[kg]opak.	UWAGI
19	0829302006000	<b>1,60 zł</b>	10	0,03	



Króciec rura 1/2" / wąż PCV 105213

LP	Nr katalogowy	Cena netto 1 szt.	ilość szt. w opakow.	[kg]opak.	UWAGI
20	0829302175007	<b>1,40 zł</b>	10	0,03	



### Linka sterowania zaworem ZTS

LP	Nr katalogowy	Cena netto 1 szt.	ilość szt. w opakow.	[kg]	UWAGI
21	0829300237004	<b>65,00 zł</b>	1	0,47	



### Łącznik kolektora pompy RO 130

LP	Nr katalogowy	Cena netto 1 szt.	ilość szt. w opakow.	[kg]opak.	UWAGI
22	0829302263005	<b>25,00 zł</b>	3	0,28	



### Nakładka ślizgu

LP	Nr katalogowy	Cena netto 1 szt.	ilość szt. w opakow.	[kg]opak.	UWAGI
23	4081-0502-001-0	<b>1,50 zł</b>	5	0,07	



### Nakrętka rura 1/2" 2002020

LP	Nr katalogowy	Cena netto 1 szt.	ilość szt. w opakow.	[kg]opak.	UWAGI
24	4081-0502-001-0	<b>1,30 zł</b>	5	0,03	



### Nasadka dwustronna

LP	Nr katalogowy	Cena netto 1 szt.	ilość szt. w opakow.	[kg]opak.	UWAGI
25	4068-0300-004-0	<b>2,30 zł</b>	5	0,10	



### Odbojnik gumowy

LP	Nr katalogowy	Cena netto 1 szt.	ilość szt. w opakow.	[kg]	UWAGI
26	0829306975006	<b>19,80 zł</b>	1	0,39	



### Odbojnik stożkowy gumowy

LP	Nr katalogowy	Cena netto 1 szt.	ilość szt. w opakow.	[kg]	UWAGI
27	0829306974004	<b>18,90 zł</b>	1	0,20	



### Olej do pomp opryskiwaczy

LP	Nr katalogowy	Cena netto 1 szt.	ilość szt. w opakow.	[kg]	UWAGI
28	0829303784004	<b>30,00 zł</b>	1	0,96	



### Oprawa rozpylacza końcowa wykonanie - A

LP	Nr katalogowy	Cena netto 1 szt.	ilość szt. w opakow.	[kg]opak.	UWAGI
29	4055-0702-160-0	<b>12,80 zł</b>	5	0,21	



### Oprawa rozpylacza przelotowa wykonanie - A

LP	Nr katalogowy	Cena netto 1 szt.	ilość szt. w opakow.	[kg]opak.	UWAGI
30	4055-0702-150-0	<b>11,70 zł</b>	5	0,20	



### Pompa OMEGA 135

LP	Nr katalogowy	Cena netto 1 szt.	ilość szt. w opakow.	[kg]	UWAGI
31	0829301477010	<b>2600,00 zł</b>	1	28,00	



### Pompa ZETA 140 1C

LP	Nr katalogowy	Cena netto 1 szt.	ilość szt. w opakow.	[kg]	UWAGI
32	0829301466020	<b>1595,00 zł</b>	1	18,00	ZAMIENNA Z RO 130



### Pompa ZETA 170 1C

LP	Nr katalogowy	Cena netto 1 szt.	ilość szt. w opakow.	[kg]	UWAGI
33	0829301277030	<b>2390,00 zł</b>	1	24,00	ZAMIENNA Z RO 160



### Pompa ZETA 260 2C

LP	Nr katalogowy	Cena netto 1 szt.	ilość szt. w opakow.	[kg]	UWAGI
34	0829301466003	<b>3440,00 zł</b>	1	36,00	ZAMIENNA Z RO 260



### Pompa ZETA 85

LP	Nr katalogowy	Cena netto 1 szt.	ilość szt. w opakow.	[kg]	UWAGI
35	0829301472006	<b>1255,00 zł</b>	1	12,00	



### Przeptywomierz elektromagnetyczny

LP	Nr katalogowy	Cena netto 1 szt.	ilość szt. w opakow.	[kg]	UWAGI
36	829302216003	<b>1917,00 zł</b>	1	0,65	SZARY



### Przepona oprawy

LP	Nr katalogowy	Cena netto 1 szt.	ilość szt. w opakow.	[kg] <sub>opak.</sub>	UWAGI
37	1373144011005	<b>0,70 zł</b>	50	0,02	PILMET



### Przepona pompy KAPPA 75/125/ZETA 85

LP	Nr katalogowy	Cena netto 1 szt.	ilość szt. w opakow.	[kg]	UWAGI
38	0829302334004	<b>21,00 zł</b>	1	0,05	



### Przepona pompy powietrznika KAPPA/RO/ZETA

LP	Nr katalogowy	Cena netto 1 szt.	ilość szt. w opakow.	[kg]	UWAGI
39	0829302275008	<b>26,50 zł</b>	1	0,06	



### Przepona pompy RO 130-260

LP	Nr katalogowy	Cena netto 1 szt.	ilość szt. w opakow.	[kg]	UWAGI
40	0829302404002	<b>29,50 zł</b>	1	0,10	



Przepona pompy RO 130-260; ZETA 140/170/260/300 DESMOPAN

LP	Nr katalogowy	Cena netto 1 szt.	ilość szt. w opakow.	[kg]opak.	UWAGI
41	829306480000	<b>56,50 zł</b>	1	0,07	



Rozpylacz ATR

LP	Nr katalogowy	Cena netto 1 szt.	ilość szt. w opakow.	[kg]opak.	UWAGI
42	0829301577002	<b>13,30 zł</b>	25	0,06	CZERWONY

Rozpylacz ATR

LP	Nr katalogowy	Cena netto 1 szt.	ilość szt. w opakow.	[kg]opak.	UWAGI
43	0829302242002	<b>13,30 zł</b>	25	0,06	ŻÓŁTY



Rozpylacz ID 120-0,3

LP	Nr katalogowy	Cena netto 1 szt.	ilość szt. w opakow.	[kg]opak.	UWAGI
44	0829303919005	<b>26,80 zł</b>	25	0,09	



Rozpylacz ID 120-0,3 C

LP	Nr katalogowy	Cena netto 1 szt.	ilość szt. w opakow.	[kg]opak.	UWAGI
45	0829303919004	<b>34,20 zł</b>	25	0,14	

Rozpylacz ID 120-0,4 C

LP	Nr katalogowy	Cena netto 1 szt.	ilość szt. w opakow.	[kg]opak.	UWAGI
46	0829303893005	<b>34,20 zł</b>	25	0,14	



Rozpylacz IDK 120-0,3

LP	Nr katalogowy	Cena netto 1 szt.	ilość szt. w opakow.	[kg]opak.	UWAGI
47	0829303706008	<b>14,00 zł</b>	25	0,06	



Rozpylacz IDK 120-0,3 C

LP	Nr katalogowy	Cena netto 1 szt.	ilość szt. w opakow.	[kg]opak.	UWAGI
48	0829306955005	<b>30,00 zł</b>	2	0,06	



Rozpylacz IDKT 120-0,3 C

LP	Nr katalogowy	Cena netto 1 szt.	ilość szt. w opakow.	[kg]opak.	UWAGI
49	0829303820104	<b>46,30 zł</b>	25	0,06	DWUSTRUMIENIOWE

Rozpylacz IDKT 120-0,4 C

LP	Nr katalogowy	Cena netto 1 szt.	ilość szt. w opakow.	[kg]opak.	UWAGI
50	0829303820201	<b>46,30 zł</b>	25	0,06	DWUSTRUMIENIOWE



Rozpylacz LU 120-0,3

LP	Nr katalogowy	Cena netto 1 szt.	ilość szt. w opakow.	[kg]opak.	UWAGI
51	0829303911006	<b>5,00 zł</b>	25	0,03	

Rozpylacz LU 120-0,4

LP	Nr katalogowy	Cena netto 1 szt.	ilość szt. w opakow.	[kg]opak.	UWAGI
52	0829303661008	<b>5,00 zł</b>	25	0,03	



Rozpylacz LU 120-0,3 C

LP	Nr katalogowy	Cena netto 1 szt.	ilość szt. w opakow.	[kg]opak.	UWAGI
53	0829303682001	<b>15,40 zł</b>	25	0,04	

Rozpylacz LU 120-0,4 C

LP	Nr katalogowy	Cena netto 1 szt.	ilość szt. w opakow.	[kg]opak.	UWAGI
54	0829303909003	<b>15,40 zł</b>	25	0,04	

Rozpylacz LU 120-0,5 C

LP	Nr katalogowy	Cena netto 1 szt.	ilość szt. w opakow.	[kg]opak.	UWAGI
55	0829303686005	<b>15,40 zł</b>	25	0,04	



Rozpylacz FD 0,4

LP	Nr katalogowy	Cena netto 1 szt.	ilość szt. w opakow.	[kg]opak.	UWAGI
56	0829303850504	<b>34,20 zł</b>	15	0,25	

Rozpylacz FD 0,5

LP	Nr katalogowy	Cena netto 1 szt.	ilość szt. w opakow.	[kg]opak.	UWAGI
57	0829303850505	<b>34,20 zł</b>	15	0,25	



Rozpylacz ST 110-0,3

LP	Nr katalogowy	Cena netto 1 szt.	ilość szt. w opakow.	[kg]opak.	UWAGI
58	0829300018001	<b>2,00 zł</b>	100	0,10	

Rozpylacz ST 110-0,4

LP	Nr katalogowy	Cena netto 1 szt.	ilość szt. w opakow.	[kg]opak.	UWAGI
59	0829301239007	<b>2,00 zł</b>	100	0,10	

Rozpylacz ST 110-0,5

LP	Nr katalogowy	Cena netto 1 szt.	ilość szt. w opakow.	[kg]opak.	UWAGI
60	08293012377005	<b>2,00 zł</b>	100	0,10	



Ślizg

LP	Nr katalogowy	Cena netto 1 szt.	ilość szt. w opakow.	[kg]opak.	UWAGI
61	1111/0400-009-0	<b>6,00 zł</b>	4	0,18	



Trójnik 1/2"

LP	Nr katalogowy	Cena netto 1 szt.	ilość szt. w opakow.	[kg]opak.	UWAGI
62	0829302849005	<b>0,50 zł</b>	5	0,03	



Trójnik

LP	Nr katalogowy	Cena netto 1 szt.	ilość szt. w opakow.	[kg]opak.	UWAGI
63	4036-1606-006-0	<b>4,30 zł</b>	5	0,09	



Uchwyt oprawy rozpylacza

LP	Nr katalogowy	Cena netto 1 szt.	ilość szt. w opakow.	[kg]opak.	UWAGI
64	0829301234002	<b>2,30 zł</b>	25	0,86	



### Uszczelka kołpaka

LP	Nr katalogowy	Cena netto 1 szt.	ilość szt. w opakow.	[kg]opak.	UWAGI
65	1373144012006	<b>0,90 zł</b>	50	0,03	



### Wąż PCV 12,5x3

LP	Nr katalogowy	Cena netto 1 mb.	ilość szt. w opakow.	[kg]	UWAGI
66	1361413168004	<b>2,80 zł</b>	50 mb.	9,50	żółty



### Wibroizolator

LP	Nr katalogowy	Cena netto 1 szt.	ilość szt. w opakow.	[kg]	UWAGI
67	0829306973003	<b>75,50 zł</b>	1	1,12	



### Zaślepka rura 1/2" 2102020

LP	Nr katalogowy	Cena netto 1 szt.	ilość szt. w opakow.	[kg]opak.	UWAGI
68	0829302224002	<b>1,40 zł</b>	25	0,03	



### Zawór kulowy 3 drogowy G2 4542237

LP	Nr katalogowy	Cena netto 1 szt.	ilość szt. w opakow.	[kg]	UWAGI
69	0829302063003	<b>93,00 zł</b>	1	0,88	



### Zawór kulowy 2 drogowy G1 4542134

LP	Nr katalogowy	Cena netto 1 szt.	ilość szt. w opakow.	[kg]	UWAGI
70	0829302132000	<b>31,00 zł</b>	1	0,22	



### Zawór kulowy G 1 1/2" 4542236

LP	Nr katalogowy	Cena netto 1 szt.	ilość szt. w opakow.	[kg]	UWAGI
71	0829302120007	<b>75,00 zł</b>	1	0,52	



### Zawór pompy KAPPA 75/125

LP	Nr katalogowy	Cena netto 1 szt.	ilość szt. w opakow.	[kg]	UWAGI
72	0829302308005	<b>35,00 zł</b>	1	0,04	

### Zawór pompy RO 130-260; ZETA 140/170/260/300

LP	Nr katalogowy	Cena netto 1 szt.	ilość szt. w opakow.	[kg]	UWAGI
73	0829302407005	<b>38,00 zł</b>	1	0,04	

### Zawór pompy ZETA 140/300

LP	Nr katalogowy	Cena netto 1 szt.	ilość szt. w opakow.	[kg]	UWAGI
74	0829306416102	<b>38 zł</b>	1	0,04	





# UPRAWA ZIEMNIAKÓW I BURAKÓW



## Czerpak

LP	Nr katalogowy	Cena netto 1 szt.	ilość szt. w opakow.	[kg]
1	3222/19-026/0	<b>6,50 zł</b>	10	0,03



## Przenośnik czerpak.kpl.

LP	Nr katalogowy	Cena netto 1 szt.	ilość szt. w opakow.	[kg]
2	3222/19-025/0	<b>770,00 zł</b>	1	4,90



## Redlica kpl.

LP	Nr katalogowy	Cena netto 1 szt.	ilość szt. w opakow.	[kg]
3	3222/27-001/0	<b>250,00 zł</b>	1	11,35



## Wkładka duża

LP	Nr katalogowy	Cena netto 1 szt.	ilość szt. w opakow.	[kg]
4	3222/19-029/0	<b>9,00 zł</b>	10	0,01



## Wkładka mała

LP	Nr katalogowy	Cena netto 1 szt.	ilość szt. w opakow.	[kg]
5	3222/19-028/0	<b>8,00 zł</b>	10	0,01

## KOPACZKA



## Koło napędowe

LP	Nr katalogowy	Cena netto 1 szt.	ilość szt. w opakow.	[kg]
1	5645/38-002/0	<b>187,00 zł</b>	1	5,90



## Lemiesz

LP	Nr katalogowy	Cena netto 1 szt.	ilość szt. w opakow.	[kg]
2	5640/06-003/0	<b>36,00 zł</b>	1	2,10



## Rolka zwrotna

LP	Nr katalogowy	Cena netto 1 szt.	ilość szt. w opakow.	[kg]
3	5640/43-012/0	<b>78,00 zł</b>	1	2,88



## Wstrząsacz

LP	Nr katalogowy	Cena netto 1 szt.	ilość szt. w opakow.	[kg]
4	5640/43-016/0	<b>146,00 zł</b>	1	3,63



## Krój tarczowy Ø478

LP	Nr katalogowy	Cena netto 1 szt.	ilość szt. w opakow.	[kg]
5	5640/40-02-001-60	<b>94,00 zł</b>	1	5,28

## KOMBAJN ZIEMNIACZANY



## Rolka wciągająca kpl. Ø215

LP	Nr katalogowy	Cena netto 1 szt.	ilość szt. w opakow.	[kg]
1	5643/21-088/0	<b>140,00 zł</b>	1	2,57



## Piasta kroju kpl.

LP	Nr katalogowy	Cena netto 1 szt.	ilość szt. w opakow.	[kg]
2	5643/21-040/0	<b>130,00 zł</b>	1	3,36



## Koło napędowe

LP	Nr katalogowy	Cena netto 1 szt.	ilość szt. w opakow.	[kg]
3	5643/38-002/0	<b>187,00 zł</b>	1	2,96



## Krój tarczowy 570x85

LP	Nr katalogowy	Cena netto 1 szt.	ilość szt. w opakow.	[kg]
4	5643/21-02-0001/0	<b>94,00 zł</b>	1	11,10



## Rolka zwrotna kpl.

LP	Nr katalogowy	Cena netto 1 szt.	ilość szt. w opakow.	[kg]
5	5644/21-015/0	<b>78,00 zł</b>	1	3,16



## Rolka nośna kpl.

LP	Nr katalogowy	Cena netto 1 szt.	ilość szt. w opakow.	[kg]
6	5644/21-016/0	<b>73,00 zł</b>	1	2,51



## Rolka nośna odsiew. kpl. ogumiona

LP	Nr katalogowy	Cena netto 1 szt.	ilość szt. w opakow.	[kg]
7	5644/21-017/0	<b>73,00 zł</b>	1	2,07



### Wstrząsacz eliptyczny kpl.

LP	Nr katalogowy	Cena netto 1 szt.	ilość szt. w opakow.	[kg]
8	5643/38-005/0	<b>146,00 zł</b>	1	3,44



### Koło napędowe

LP	Nr katalogowy	Cena netto 1 szt.	ilość szt. w opakow.	[kg]
9	5644/39-310/0	<b>78,00 zł</b>	1	2,93



### Łopatką zgarniająca

LP	Nr katalogowy	Cena netto 1 szt.	ilość szt. w opakow.	[kg]
10	5644/51-045/1	<b>12,00 zł</b>	1	0,39



### Rolka kpl.

LP	Nr katalogowy	Cena netto 1 szt.	ilość szt. w opakow.	[kg]
11	5650/42-029/0	<b>65,00 zł</b>	1	0,93



### Rolka wciągająca kpl. ø300

LP	Nr katalogowy	Cena netto 1 szt.	ilość szt. w opakow.	[kg]
12	5643/21-423	<b>176,00 zł</b>	1	4,00



### Lemiesz prawy kpl. szer. 160 mm

LP	Nr katalogowy	Cena netto 1 szt.	ilość szt. w opakow.	[kg]
13	5644/22-331/0	<b>57,00 zł</b>	1	2,83

### Lemiesz lewy kpl. szer. 160 mm

LP	Nr katalogowy	Cena netto 1 szt.	ilość szt. w opakow.	[kg]
14	5644/22-329/0	<b>57,00 zł</b>	1	2,83



### Lemiesz prawy kpl. szer. 130 mm

LP	Nr katalogowy	Cena netto 1 szt.	ilość szt. w opakow.	[kg]
15	5644/27-003/0	<b>57,00 zł</b>	1	1,95

### Lemiesz lewy kpl. szer. 130 mm

LP	Nr katalogowy	Cena netto 1 szt.	ilość szt. w opakow.	[kg]
16	5644/27-004/0	<b>57,00 zł</b>	1	1,95



### Lemiesz środkowy kpl. szer. 160 mm

LP	Nr katalogowy	Cena netto 1 szt.	ilość szt. w opakow.	[kg]
17	5644/22-330/0	<b>62,00 zł</b>	1	2,83



## Lemiesz środkowy kpl. szer. 130 mm

LP	Nr katalogowy	Cena netto 1 szt.	ilość szt. w opakow.	[kg]	
18	5644/27-009/0	<b>62,00 zł</b>	1	1,95	

# KOMBAJN BURACZANY



## Czujnik kpl.

LP	Nr katalogowy	Cena netto 1 szt.	ilość szt. w opakow.	[kg]	UWAGI
1	5413/08017	<b>950,00 zł</b>	1	22,00	



## Lemiesz lewy

LP	Nr katalogowy	Cena netto 1 szt.	ilość szt. w opakow.	[kg]	UWAGI
2	5413/06050	<b>35,00 zł</b>	10	1,95	

## Lemiesz prawy

LP	Nr katalogowy	Cena netto 1 szt.	ilość szt. w opakow.	[kg]	UWAGI
3	5413/06051	<b>35,00 zł</b>	10	1,95	



## Nóż ogławiający kpl.

LP	Nr katalogowy	Cena netto 1 szt.	ilość szt. w opakow.	[kg]	UWAGI
4	5413/08019	<b>75,00 zł</b>	10	3,00	



## Skrzynka ster. /NW/

LP	Nr katalogowy	Cena netto 1 szt.	ilość szt. w opakow.	[kg]	UWAGI
5	5413/16050	<b>450,00 zł</b>	1	4,65	



Sprzedaż części zamiennych UNIA  
Janusz Celmer  
tel.: +48 56 45 10 508  
janusz.celmer@uniagroup.com



Sprzedaż części zamiennych KRAJ  
Paweł Myszkowski  
tel.: +48 609 554 900  
pawel.myszkowski@uniagroup.com



Sprzedaż części zamiennych FAMAROL  
Jolanta Zawadowicz  
tel.: +48 59 84 18 026  
jolanta.zawadowicz@uniagroup.com

Ireneusz Klasa  
tel.: +48 59 84 18 026  
ireneusz.klasa@uniagroup.com



Sprzedaż części zamiennych AGROMET  
Zofia Ludka  
tel.: +48 77 44 44 588  
czescibrzeg@uniagroup.com  
zofia.ludka@uniagroup.com



Sprzedaż części zamiennych PILMET  
Grażyna Kałużna  
tel.: +48 77 44 44 589  
czescipilmel@uniagroup.com  
grazyna.kaluzna@uniagroup.com



Łukasz Miszczak  
tel.: + 48 661 908 885  
tel.: + 48 56 45 10 508  
fax: + 48 56 45 10 501  
czesci@uniagroup.com



