

PROGRESS

Pneumatyczny agregat uprawowo-siewny

SULKY®
FARMING TOGETHER

/// Patrz
w przyszłość
ze spokojem!



**MASZYNA
ROKU 2019**



PROGRESS

Rozwiązania przyszłości już teraz
dostępne dla Waszych zasiewów!



PROGRESS P100
podczas pracy na
polu w rejonie
ujścia Sommy (Francja).

„PAŃSTWA DUMA JEST NASZĄ DUMĄ”

SULKY jest firmą rodzinną, której historia liczy już 3 pokolenia.

Wartości takie jak umiejętność słuchania, zaangażowanie i zaufanie były podstawą naszych relacji z klientami od samego początku. Tymi wartościami kierowaliśmy się od zawsze, dokonując wyborów i podejmując decyzje.

Ponieważ Państwa duma jest także naszą dumą, to zawsze są Państwo najważniejsi. To dlatego projektujemy użyteczne maszyny. Z tego też względu rozwinęliśmy nową serię agregatów uprawowo-siewnych PROGRESS, które są proste w obsłudze, solidnie wykonane, z łatwodostępnymi podzespołami.

Mogą Państwo liczyć na nasze pełne zaangażowanie, gdyż pracujemy z pasją, by zwiększyć wartość pracy rolników.

Julien BUREL,
Prezes firmy SULKY-BUREL



Spis treści:

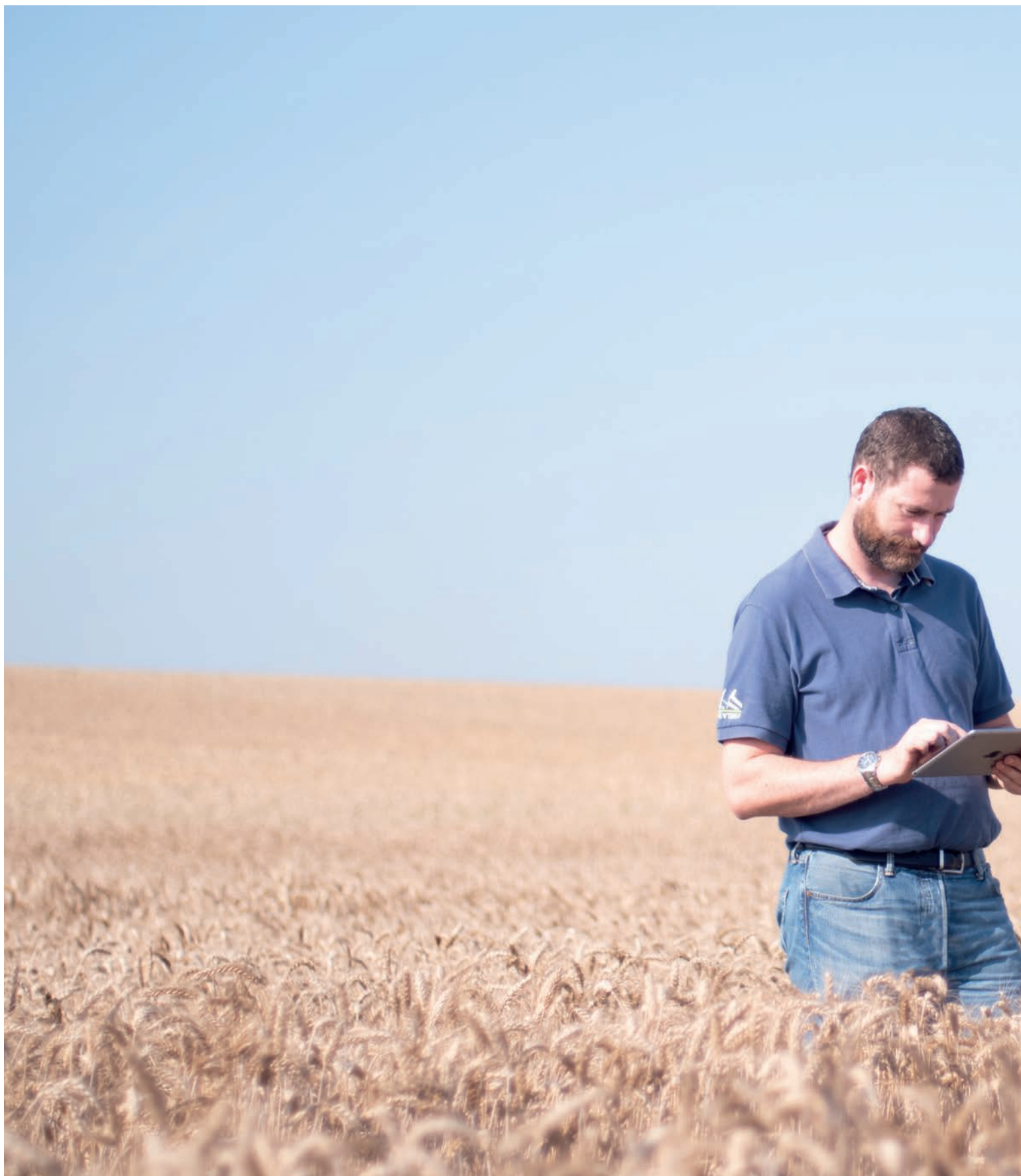
- ///4/11 **Nasze obietnice**
Przesuń swoje granice,
aby ze spokojem
patrzeć w przyszłość
- ///12/19 **Nasze przekonania**
Wysiew pod pełną
kontrolą
- ///20/39 **Nowa maszyna**
Odkryjcie nowy zestaw
uprawowo-siewny



NASZE OBIETNICE



NASZE OBIETNICE





ZARZĄDZAJ, aby przesunąć granice

ZOPTYMALIZUJ swoją rentowność

Opracowaliśmy serię agregatów uprawowo-siewnych PROGRESS z myślą o rentowności, która stanowi fundament w zarządzaniu gospodarstwem.

Zestawy uprawowo-siewne umożliwią Państwu wykonanie zasiewów z zachowaniem wysokiej wydajności pracy oraz umożliwiając zoptymalizowanie ponoszonych nakładów: ilości materiału siewnego, paliwa i czasu.

DZIAŁAJ wydajnie i precyzyjnie

Dokładne umieszczenie ziarna w glebie jest kluczem do uzyskania udanej uprawy.

Dzięki zastosowaniu zaawansowanej technologii, agregaty uprawowo-siewne PROGRESS zapewniają niezrównaną precyzję wysiewu w celu zapewnienia wysokich plonów.





PODĄŻAJ DALEJ, zachowując całkowity spokój

ZACHOWAJ spokój umysłu


Jasne i proste rozwiązania związane z wysiewem są koniecznym warunkiem do uzyskania dobrego roku w Państwa gospodarstwie. To dlatego skupiliśmy całą naszą uwagę na optymalizacji komfortu obsługi agregatów uprawowo-siewnych PROGRESS oraz ich bezpiecznej pracy.

ROZWIJAJ swoją wiedzę zawodową

Prace rolnicze podlegają ciągłym zmianom. Agregaty uprawowo-siewne PROGRESS są głównym atutem sprawiającym, że przyszłość dzieje się już teraz.

Dążymy do tego, aby nasze maszyny były jak najbardziej dostosowane do wykonywanej pracy, by wspierały prace rolnicze i były odpowiedzią na przyszłościowe wyzwania.





BĄDŹ DUMNY
z doskonałych
wyników
swojej pracy!

TWOJA DUMA jest naszą dumą

Myślimy tak samo jak Wy: wymagamy najlepszych wyników i lubimy swoją pracę. To dlatego podczas projektowania serii PROGRESS braliśmy to pod uwagę.

Nasze zaangażowanie ma na celu, by byli Państwo dumni z doskonałej pracy maszyny.

Pozostajesz w CENTRUM NASZYCH ZAINTERESOWAŃ

W celu rozwinięcia agregatów uprawowo-siewnych PROGRESS SULKY spędziło 4 lata na przeprowadzaniu testów w dziesiątkach gospodarstw rolnych w całej Europie, by przebywać jak najbliżej rolników.

Takie doświadczenia jak: zrozumienie codziennej pracy rolnika, czerpanie inspiracji z jego oczekiwań oraz wspólne testowanie prototypów, umożliwiły nam przekuć naszą wiedzę na konkretne rozwiązania w zestawach uprawowo-siewnych, by spełniły obecne i przyszłe potrzeby.



NASZE PRZEKONANIA



Zawód rolnika podlega przemianom, A MY BIERZEMY UDZIAŁ WE WDRAŻANIU NOWYCH PRAKTYK ROLNICZYCH

Aby sprostać nowym wyzwaniom związanym z wysiewem oraz nowym wymogom prawnym, skonstruowaliśmy nowy siewnik z dzielonym zbiornikiem.



Coraz powszechniejsze staje się łączenie ze sobą różnych produktów podczas siewu (np. materiału siewnego i nawozu mineralnego) lub jednocześnie wysiewanie kilku gatunków (np. mieszanek) w celu zmniejszenia nakładów i zoptymalizowania opłacalności upraw. Takie praktyki wymagają odpowiednich rozwiązań oraz wydajnych siewników, które mogą wysiać kilka produktów w tym samym przejeździe i czasie.

1 DO TRZECH ZBIORNIKÓW

Seria siewników PROGRESS jest odpowiedzią na prawdziwe wyzwanie techniczne: budowa i rozwój technologii obsługującej kilka zbiorników przy zachowaniu kompaktowej i wydajnej konstrukcji konwencjonalnego agregatu uprawowego. Siewnik PROGRESS może zawierać trzy zbiorniki, których pojemność można wykorzystać w wielu zastosowaniach: do wysiewu łączonych ze sobą produktów, do mieszanek międzyplonów, do wysiewu materiału siewnego z nawozem granulowanym, itp.

2 DO KAŻDEGO RODZAJU ZIARNA

Uniwersalne dozowniki ziarna, opracowane w 100% w oparciu o technologię Sulky oferują możliwość wysiewu każdego rodzaju materiału siewnego: od rzepaku po bobik, bez konieczności wymiany wałka dozującego.

Ustawienie dawki odbywa się szybko i intuicyjnie ze specjalnie przygotowanego w tym celu miejsca.

3 WYJĄTKOWO SPRAWNE ROZDZIELANIE

Centralny układ dozujący oraz jego unikalne umieszczenie sprawiają, że nawóz granulowany znajduje się blisko materiału siewnego. Bardzo krótki obieg pneumatyczny to gwarancja natychmiastowej reakcji siewnika. Głowica rozdzielająca umieszczona z tyłu zapewnia wysoką precyzję pracy a co za tym idzie doskonały wysiew.

Kontroler wysiewu umożliwia kontrolę stanu pracy bezpośrednio z kabiny ciągnika, by zapewnić ciągłość wysiewu.

„Można wysiać 3 produkty w jednym przejeździe, używając do tego siewnika zawieszanego o bardzo kompaktowych rozmiarach”





Jest wiele
rodzajów gleby,
NASZE SEKCJE
WYSIEWAJĄCE
SĄ DO NICH
DOSTOSOWANE

„Trzy rodzaje sekcji
wysiewających zamiast
jednej, która miałaby
pracować za trzy”

**Aby dostosować się do warunków glebowych, możemy
zapropnować sekcje wysiewające najlepiej dostosowane do
warunków na Państwa polu.**

Umieszczenie ziarna w glebie to najważniejszy proces w
wysiewie: ziarno musi być wysiane na odpowiednią
głębokość, trzeba zapewnić najlepszy kontakt ziarna z glebą

Sulki oferuje trzy rodzaje sekcji wysiewających, aby idealnie
spełniać Państwa potrzeby w zależności od rodzaju gleby i
upraw.

1



1

**REDLICE STOPKOWE UNISOC
ZAPEWNIJĄ PROSTOTĘ OBSŁUGI I
SKUTECZNOŚĆ**

Redlice stopkove rozmieszczone w 3
rzędach są przygotowane do wysiewu
po orce lub na wyrównanym polu. Duży
prześwit umożliwia swobodne przejście
resztek roślinnych, przez co można je
zastosować w różnych warunkach.

Redlice stopkove to sprawdzona,
wartościowa konstrukcja.

Ramię sekcji «dwustronnego działania»
umożliwia precyzyjne dostosowanie docisku
redlic wysiewających zarówno podczas
wysiewu powierzchniowego jak i głębokiego.

2
**DWUTALERZOWE SEKCJE WYSIEWAJĄCE
DLA WYSOKIEJ PRECYZJI PRACY**

Dwutalerzowe sekcje wysiewające zapewniają doskonałą kontrolę głębokości wysiewu.

Precyzyjne i staranne umieszczenie ziarna na dnie bruzdy i na stałej głębokości gwarantuje nieporównywalną równomierność wysiewu.

Tylne koła ugniatające sprzyjają energicznemu dociskowy, nawet w suchych warunkach, dzięki czemu wschody roślin będą równe.

2



3
**WSZECHSTRONNE SEKCJE TALERZOWE
CULTIDISC**

Solidna i mocna sekcja talerzowa Cultidisc jest przeznaczona do wysiewu wszystkich upraw w każdych warunkach: w siewie uproszczonym, w warunkach wilgotnych, itp.

Kontrola głębokości wysiewu w połączeniu z efektywnym dociskiem kółka ugniatającego sprzyja zapewnieniu szybkich wschodów roślin.

Dzięki możliwości współpracy z agregatem talerzowym XR szybkość pracy może być większa i jednocześnie zmniejsza się koszty.

3



NASZE PRZEKONANIA

	UNISOC P20	TWINDISC P50	CULTIDISC P100
MAKSYMALNY DOCISK	20 kg	50 kg	100 kg
DOCISK ZIARNA	-	+ + +	+ + +
SZYBKOŚĆ PRACY	+ +	+ +	+ + +
PRACA NA POLU Z RESZTKAMI ROŚLINNYMI	+ +	+ +	+ + +
DOSTOSOWANIE W ZALEŻNOŚCI OD RODZAJU GLEBY			
GLEBA ZAKAMIENIONA	+ +	+ +	+ + +
GLEBA ILASTA	+ +	+ + +	+ +
GLEBA PIASZCZYSTA	+ + +	+ + +	+ + +
GLEBA GLINIASTA	+ + +	+ + +	+ + +

Zarządzanie danymi jest kluczem do przyszłego sukcesu: APLIKACJA WISO, KTÓRA JUŻ DZISIAJ WYBIEGA W PRZYSZŁOŚĆ

Aby przewidzieć nieuniknioną zmianę w naszej branży idącą w kierunku stosowania technologii cyfrowych, firma Sulky opracowała aplikację WISO, która Państwu sterowanie maszyną i będzie kontrolować zarządzanie danymi w przyszłości.

Łatwość obsługi siewnika jest kluczem do komfortu i powodzenia siewu. Interfejs WISO jest intuicyjny i ergonomiczny. Jest dostępny na iPadzie, konsoli Quartz Sulky lub na konsoli ISOBUS ciągnika.

„Pierwszy agregat uprawowo-siewny w 100% ISOBUS”



1 IPAD

iPad Apple jest punktem odniesienia na rynku pod względem obsługi, łatwości obsługi i niezawodności. Dzięki temu interfejsowi obsługowemu i aplikacji WISO siewnik można obsługiwać za pomocą palców.

Dzięki komunikacji bezprzewodowej WiFi można przeprowadzić próbę kręconą z pomostu dostępnego siewnika, bez konieczności wsiadania i wysiadania z kabiny ciągnika.

Tablet dzięki aktualizacjom wspiera rolnictwo przyszłości.

2 TERMINAL UNIWERSALNY QUARTZ

Terminal Uniwersalny ISOBUS Quartz jest już dostępny w rozsiewaczach nawozów SULKY. Odtąd jest również stosowany w siewnikach PROGRESS. Terminal otwiera drogę do precyzyjnych rozwiązań wykorzystujących sygnał GPS: do automatycznego zmiennego dawkowania i do automatycznego włączania/wyłączania dozowników na końcu pola.

3 KOMPATYBILNY TERMINAL W CIĄGNIKU

Jeśli Państwa ciągnik jest wyposażony w kompatybilny Terminal Uniwersalny ISOBUS, to zestaw uprawowo-siewny można obsługiwać za pomocą tego terminala.

Funkcje zmiennego dawkowania oraz obsługi włączania/wyłączania dozowników z wykorzystaniem sygnału GPS są dostępne. Użytkownik nie musi dokupować dodatkowej konsoli.

1



2



3



Interfejs obsługowy aplikacji WISO został opracowany we współpracy z rolnikami, dzięki temu może dostosować się do wielu potrzeb w różnych warunkach pracy.



NOWA GENERACJA ZESTAWÓW UPRAWOWO-SIEWNYCH



TWOJA MASZYNA

OPIS TECHNICZNY: ZBIORNIK / DOZOWANIE / ROZDZIELANIE



1
Zasuwka umożliwiająca szybkie opróżnienie zbiornika znajduje się w wyposażeniu seryjnym siewnika. Przycisk służący do uruchamiania dozownika umożliwia opróżnienie wałka dozującego do ostatniego ziarna, bez konieczności demontażu.

2
A - Podwójne rowkowanie wałka w dozowniku SULKY zapewnia kontrolę dozowania również w wysiewie bardzo małych dawek oraz zapewnia równomierne rozprowadzenie materiału siewnego na rzędach.

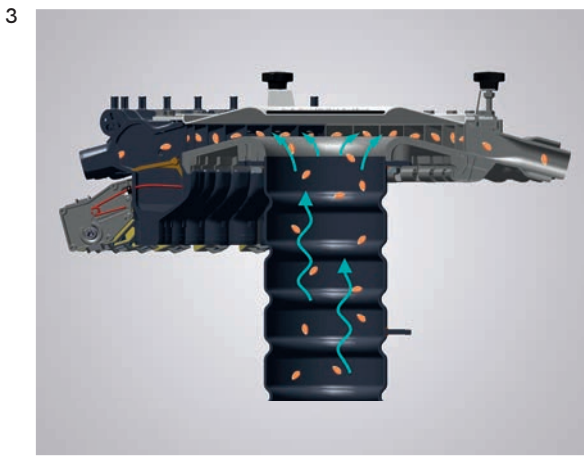
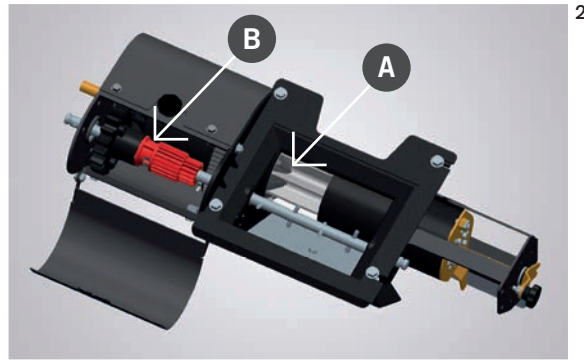
B - Przystawienie dozownika z wysiewu gruboziarnistych na wysiew drobnoziarnistych (np. rzepak) odbywa się szybko poprzez przesunięcie czerwonego kółka z drobnymi ząbkami. Dozownik ma bardzo szeroki zakres przepustowości, w zależności od materiału siewnego możliwe są dawki od 0,5 do 450 kg/ha, na prędkości roboczej 8 km/h.

3
Budowa głowicy rozdzielającej jest wyposażona w technologię «aktywnej turbulencji», aby uzyskać doskonałą mieszankę strumienia powietrza i materiału siewnego. Unikalna konstrukcja wnętrza głowicy, gdzie wyeliminowano strefy odbicia, umożliwia uzyskanie płynnego i szybkiego przepływu materiału. Wynik: gwarantowana dokładność rozprowadzania, zarówno podczas pracy na pochylonym terenie jak i zboczach.

4
Inteligentny układ wyznaczania ścieżek technologicznych, opracowany przez SULKY, umożliwia wysiew we wszystkich konfiguracjach ścieżek przejazdowych. Głowica rozdzielająca jest obsługiwana z kabiny ciągnika.

5
Próba kręcona jest łatwo przeprowadzana z pomostu dostępnego, gdzie znajduje się panel obsługowy, zawierający wszystkie elementy sterujące.

MOŻLIWE ILOŚCI ZBIORNIKÓW	DOSTĘPNE POJEMNOŚCI
1 ZBIORNIK NA ZIARNO	1250L lub 1750L
2 ZBIORNIK DZIELONY	1200L + 800L
	1250L lub 1750L + 100L
3 ZBIORNIK DZIELONY	1200L + 800L + 100L



TWOJA MASZYNA

OPIS TECHNICZNY: REDLICE WYSIEWAJĄCE

Wybierz redlicę,
która będzie
najlepiej
odpowiadać
warunkom na
Twoim polu

Agregaty uprawowo-siewne PROGRESS są dostępne z trzeba rodzajami redlic wysiewających do wyboru:

PROGRESS P20: REDLICE STOPKOWE UNISOC, maksymalny docisk do 20 kg na sekcję

Redlice stopkowe UNISOC 3R są przeznaczone do pracy po orce, na klasycznie przygotowanym polu lub na starannie przygotowanej warstwie mulczowej. Redlice są rozmieszczone w 3 rzędach, dzięki czemu uzyskano prześwit 330 mm. Docisk sekcji jest ustawiany za pomocą sprężyny dwustronnego działania. Dzięki temu możliwe jest całkowite odciążenie redlicy wysiewającej lub ustawienie docisku do 20 kg w celu wykonania głębszego wysiewu.



PROGRESS P50: REDLICE DWUTALERZOWE TWINDISC, maksymalny docisk do 50 kg na sekcję

1

Indywidualny równoległobok i koło dociskowe umożliwiają doskonałe kopiowanie ukształtowania terenu oraz kontrolę głębokości wysiewu. Dwa talerze przesunięte względem siebie tworzą wąską, odstaloną bruzdę umożliwiającą precyzyjne umieszczenie w niej ziarna.

2

Ziarno jest prowadzone do gleby i precyzyjnie w niej umieszczane dzięki efektowi ślizgu (patent SULKY). Dzięki temu ziarno wpada do bruzdy i nie odbija się od niej. W ten sposób materiał siewny jest wysiewany na tej samej głębokości.

3

Centralna regulacja głębokości wysiewu jest łatwa w obsłudze i szybka w ustawieniu dzięki precyzyjnej skali. Może być obsługiwana za pomocą konsoli, z kabiny ciągnika, z wykorzystaniem silnych siłowników elektrycznych.

4

Ustawienie docisku dwutalerzowych sekcji wysiewających TWINDISC odbywa się sekcja po sekcji, poprzez zmianę pozycji sprężyny. Przeprowadza się to bez dodatkowych narzędzi.

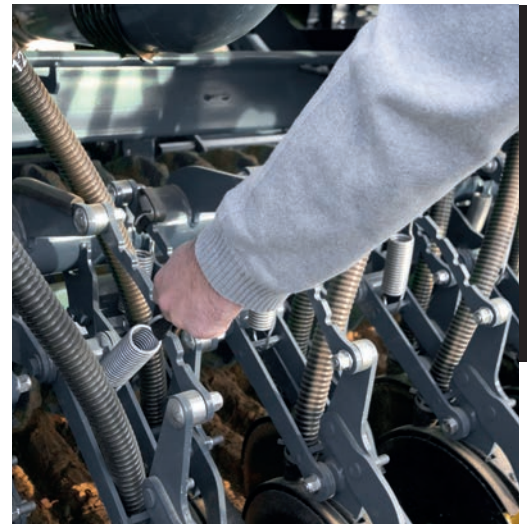
5

Dwutalerzowe sekcje TWINDISC to bardzo wytrzymała, bezobsługowa konstrukcja. Sekret trwałości rozwiązania tkwi w jakości uszczelnienia przegubów: za pomocą pierścieni uszczelniających V-RING.

1



4



TWOJA MASZYNA



2



3



5

OPIS TECHNICZNY: REDLICE

PROGRESS P100: SEKCJE TALERZOWE CULTIDISC, maksymalny docisk do 100 kg na sekcję

Te redlice talerzowe gwarantują utrzymanie tej samej głębokości wysiewu oraz docisku dzięki temu, że wszystkie sekcje wysiewające są tej samej długości. Kółka dociskowe zapewniają szybki kontakt ziarna z glebą, a to przekłada się na uzyskanie szybkich i równomiernych wschodów roślin.

1

Odpowietrznik chroni przed odbijaniem się ziarna od bruzdy, gdy eliminuje nadmiar strumienia powietrza. Dzięki temu uzyskuje się doskonałe rozmieszczenie materiału siewnego w rzędach.

2

Karbowane talerze (o średnicy 415 mm) dobrze się toczą, dzięki nim bruzda jest czysta, możliwy jest wysiew uproszczony, gdy na polu znajduje się słoma. Układ chroniący przez zapychaniem się jest wyjątkowy: prześwit między rzędami wynosi 560 mm, dzięki czemu szybka praca, gdy na polu znajdują się duże ilości resztek roślinnych, jest możliwa.

3

Sprężyna, na której zamontowany jest talerz może zapewnić docisk do 100 kg na sekcję. Talerz jest zamontowany na szczelnym, bezobstługowym łożysku «Agrihub». Redlica wysiewająca jest jednocześnie skrobakiem talerza, jest hartowana węglikiem wolframu, co zapewnia jej długą trwałość.

4

Ustawienie głębokości wysiewu na równoległoboku jest bardzo proste: podnoszenie lub opuszczanie ramy, do której przymocowane są sekcje wysiewające odbywa się za pomocą cięgieł, a to umożliwia łatwą zmianę głębokości roboczej.

Sekcje talerzowe
CULTIDISC łączą
w sobie wszystkie
najlepsze cechy
siewnika:
dokładność,
uniwersalność,
wytrzymałość i
prostotę



1



2



3



4



TWOJA MASZYNA

OPIS TECHNICZNY: UKŁAD STEROWANIA

W aplikacji WISO technologia przekłada się na prostotę. Interfejs sterowania firmy Sulky został zaprojektowany tak, aby technologia była intuicyjna i łatwa w obsłudze. Za pomocą tego interfejsu można uzyskać dostęp do wszystkich funkcji siewnika.

1
Poziom kontroli w trakcie siewu jest bardzo wysoki dzięki zastosowaniu czujników zapchania. Wystarczy rzut oka, by upewnić się o prawidłowym działaniu siewnika.

2
Kontrola siewnika jest możliwa również poza kabiną ciągnika. iPad dzięki bezprzewodowemu połączeniu WiFi z siewnikiem umożliwia mobilność. Z tabletem w dłoniach można przeprowadzić próbę kręconą.

3
Aby zoptymalizować czynności załadunkowe nie trzeba wysiadać z kabiny ciągnika w celu otwarcia pokrywy zbiornika. Służy do tego siłownik elektryczny, umożliwiający zdalne otwarcie zbiornika.



4

Sterowana głowica rozdzielająca ziarno umożliwia wszystkie możliwe kombinacje wyznaczania ścieżek technologicznych, umożliwia także wysiew potową siewnika albo co drugiego rzędu.

Wystarczy dokonać wyboru, a aplikacja WISO wykona polecenie. To bardzo przydatne rozwiązanie, zwłaszcza jeśli prowadzą Państwo firmę usługową.

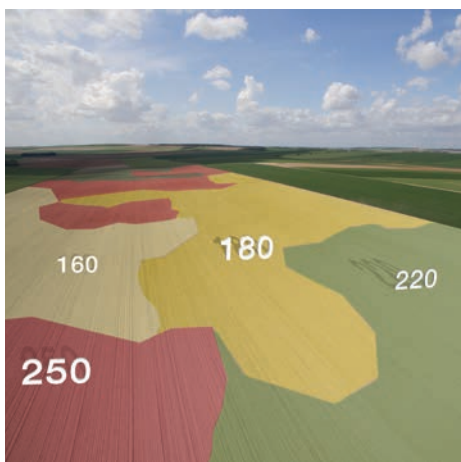
5

Funkcja TC-GEO umożliwia wykonanie precyzyjnego wysiewu zgodnie z wcześniej utworzoną mapą zmiennego dawkowania. Dzięki sygnałowi satelitarnemu GPS odpowiednia dawka siewu zostanie zaaplikowana w odpowiednim miejscu.

6

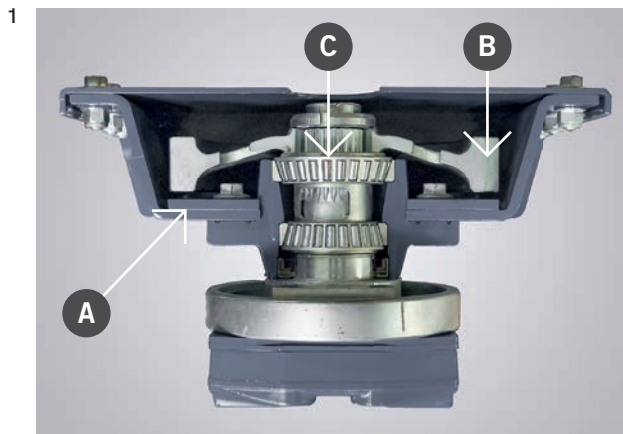
Automatyczne włączanie i wyłączenie wysiewu z wykorzystaniem sygnału GPS jest dostępne w zależności od wyposażenia zestawu sterującego maszyną (funkcja TC-SC). Dzięki temu unika się nakładających się miejsc podczas siewu, nie marnuje się materiału siewnego oraz zmniejsza ryzyko występowania chorób na tych obszarach.

Siewnik automatycznie obsługuje włączanie i wyłączenie wysiewu na uwrociach pola. Dzięki temu zyskują Państwo na precyzji i komforcie pracy!





RapidFit



OPIS TECHNICZNY: BRONY WIRNIKOWE

Brony wirnikowe HR spowodowały zamieszczenie na rynku dzięki swojej jakości rozdrabniania, wytrzymałości i łatwości konserwacji

Jakość warstwy siewnej jest koniecznym warunkiem do uzyskania niezbędnego kontaktu ziarna z glebą, by uzyskać szybkie i równomierne wschody. Dzięki 4 wirnikom na metr, brony wirnikowe Sulky zapewniają doskonałe rozdrobnienie gleby, uzyskanie dobrej mieszanki gleby i słomy i wymagają niewielkiej mocy pociągowej.

Wytrzymałość bron wirnikowych SULKY została wielokrotnie udowodniona. W trakcie prac rozwojowych brony są testowane przez SULKY w najcięższych warunkach, przez setki godzin.

1

„WYSOKIEJ KLASY” WYBÓR TECHNICZNY:

A - Grubość obudowy jest podwojona na spodzie, by zachować odporność na największe naprężenia. Smarowanie fabryczne wystarczy na cały okres użytkowania brony i zapewnia trwałość części wewnętrznych.

B - Wieniec napędowy o grubości 45 mm zapewnia optymalne przeniesienie siły na każdą oś wirnika.

C - Łożyska stożkowe o średnicy 65 mm są zamontowane na wieniec napędowym i mogą absorbować bardzo duże naprężenia.

2

Przeznacz swój czas na siew, a nie na konserwację maszyny: układ szybkiej wymiany zębów Rapidfit działa w kilka sekund i zapewnia jeszcze większą ergonomię.

Szybka wymiana zębów odbywa się w 3 krokach:

- Odblokowanie za pomocą zawlecarki
- Wyciągnięcie sworznia
- Wyciągnięcie zęba

W przypadku gleb powodujących niski stopień zużycia zębów można również wybrać wersję z zębami przykręcanymi śrubami. Są one mocowane bez nakrętek, dzięki czemu ich wymiana jest łatwiejsza.

WYPOSAŻENIA DODATKOWE ZAPEWNIAJĄCE DOSKONAŁE EFEKTY PRACY:

3

Składane boczne osłony umożliwiające doskonałe kopiowanie terenu bez konieczności regulacji, chroniące przed powstawaniem zwalów gleby.

4

Włóka wyrównująca może być przestawiana z kabiny ciągnika, podobnie jak głębokość robocza, co zapewnia komfort pracy.

Spulchniacze śladów kół z zabezpieczeniem «Non-stop» zapewniają spulchnienie części gleby ugniecionej przez koła ciągnika, dzięki czemu uzyskuje się równomierny rozwój upraw.

OPIS TECHNICZNY: AGREGAT TALERZOWY

XR to bierny agregat z dwoma rzędami talerzy. Można na nim nabudować siewnik PROGRES P100, by uzyskać większą wydajność w siewie i zmniejszyć koszty.

1

Agregat talerzowy XR może pracować z prędkością roboczą ponad 12 km/h, dzięki czemu uzyskuje się wysoką wydajność na polu, gdzie znajdują się resztki roślinne. Karbowane talerze o średnicy 415 mm zostały rozmieszczone w kształcie litery X, przez co tworzą strumień rozdrobnionej gleby. Wał gumowy zapewnia ugniecenie gleby przed przejazdem sekcji wysiewających.

Rozdrabniacz grzebieniowy między talerzem a wałem ugniatającym wyrównuje przepływ strumienia gleby i pozwala na dużą prędkość roboczą bez obawy o zapchanie.

2

Siewnik PROGRESS P100 można nabudować na agregacie talerzowym XR lub na bronie wirnikowej SULKY HR. Dzięki modułowej budowie uzyskany zestaw uprawowo-siewny staje się najlepszym sprzymierzeńcem w każdych warunkach. Agregat talerzowy XR umożliwia uzyskanie rekordowej ilości hektarów w krótkim czasie, zwłaszcza w przypadku wczesnych wysiewów, natomiast brona wirnikowa daje wiele możliwości w późniejszych wysiewach, zwłaszcza w wilgotnych warunkach.

2



OPIS TECHNICZNY: WAŁY



WAŁ UGNIATAJĄCY PACKER 550 MM

Z łatwością sprawdza się we wszystkich warunkach, stanowi doskonały kompromis między kosztami a rozwiązaniem technicznym.

Długie zęby wału umożliwiają rozgniatanie grud ziemi, wał zapewnia docisk i stabilność zestawu uprawowo-siewnego nawet na zboczach.

Solidna konstrukcja jest zaletą tego wału. Wzmocnione łożyska, hartowane skrobaki zamontowane na centralnej, podnoszonej listwie, wszystko to wpływa na uzyskanie długiej trwałości i łatwość przeprowadzenia ustawień.

WAŁ GUMOWY GRAVITY 520 MM

Silny i równomierny docisk na całej szerokości roboczej zapewnia optymalne kielkowanie i zmniejszenie parowania w warunkach suchych. Miękkie kauczukowe ogumienie zapewnia zdolność do samooczyszczania i umożliwia uzyskanie szybkich prędkości pracy.

Duża średnica wału sprawia, że ma on małe zapotrzebowanie mocy.



TWOJA MASZYNA



WAŁ PIERŚCIENIOWY TRACKER 550 MM

Wał pierścieniowy TRACKER sprzyja zachowaniu wilgotności na rzędach, gdyż gleba jest mocno zagęszczana przez jego pierścienie. Rozstaw pierścieni odpowiada rozstawowi rzędów siewnika. Dzięki temu powstałe bruzdy formowane przez wał ułatwiają wysiew ziarna. Materiał siewny umieszczony na takiej samej głębokości, w kontakcie z wilgocią gleby, uzyskuje optymalne warunki do kielkowania. Niezagęszczone przestrzenie między wysiewanymi rzędami tworzą naturalne strefy odwadniające, które z kolei przydają się w okresach deszczowych.

DANE TECHNICZNE

BRONA WIRNIKOWA						
SZEROKOŚĆ PRACY (m)	3,00	3,50	4,00	3,00	3,50	4,00
SZEROKOŚĆ TRANSPORTOWA (m)	3,00	3,50	4,00	3,00	3,50	4,00
LICZBA WIRNIKÓW	12	14	16	12	14	16
ZAPOTRZEBOWANIE MOCY	190 cv	220 cv		300 cv		
MASA WŁASNA (kg) (*)	1663	1865	2049	1742	1945	2128
KATEGORIA ZACZĘPU	III					

(*) z wałem Packer 550 mm

Prędkość obrotowa wirników (obr./min.)

NAPĘD W.O.M. 540 OBR./MIN.		STANDARD	OPCJA
Koła zębate		36/29	39/26
Seria 190	Prędkości obrotowe	285	344

NAPĘD W.O.M. 1000 OBR./MIN.		STANDARD	OPCJA	
Koła zębate		29/36	32/33	33/32
Seria 190/220	Prędkości obrotowe	341	411	437

NAPĘD W.O.M. 1000 OBR./MIN.		STANDARD	OPCJA	
Koła zębate		26/29	24/31	31/24
Seria 3000	Prędkości obrotowe	343	296	496

ZBIORNIK	
LICZBA	Pojemność (l)
1	1250/1750
2	1200 + 800 / 1750 + 100 / 1250 + 100
3	1200 + 800 + 100

MODEL SIEWNIKA		UNISOCS P20						TWINDISC P50						CULTIDISC P100		
SZEROKOŚĆ PRACY (m)		3,00		3,50		4,00		3,00		3,50		4,00		3,00	3,50	4,00
LICZBA RZĘDÓW		20	24	24	28	28	32	20	24	24	28	28	32	20	24	28
MASA WŁASNA (kg)	1250 L	975	996	1027	1045	1081	1102	1124	1187	1205	1266	1284	1347	1457	1574	1705
MASA WŁASNA (kg)	1750 L	1006	1027	1058	1077	1112	1133	1155	1218	1236	1297	1315	1378	1488	1605	1736
MASA WŁASNA (kg)	2000 L	1057	1079	1110	1128	1164	1185	1207	1270	1288	1349	1367	1430	1540	1657	1788
WYSOKOŚĆ ZAŁADUNKOWA (m)	1250 L	2,02														
	1750 L	2,22														
WYMIARY ZAŁADUNKOWE dł x gł. (m)	1250 L	1,84 x 1,24														
	1750 L	1,06 x 1,24														
	2000 L	1200 L	0,77 x 1,24													
		800 L														

SPECYFIKACJA I WYPOSAŻENIE

BRONY WIRNIKOWE HR

MODELE	190 KM	220 KM	300 KM
OGRANICZNIK MOMENTU OBROTOWEGO	●	●	●
NAPĘD Z W.O.M. 540 OBR./MIN.	●	-	-
NAPĘD Z W.O.M. 1000 OBR./MIN.	●	●	●
TYLNY WAŁEK PRZELOTOWY PRZEKŁANI (brak kompatybilności w zestawie uprawowo-siewnym)	○	○	○
BOCZNE UNOSZONE OSŁONY	●	●	●
WAŁ RUROWY	□	□	□
WAŁ PACKER	□	□	□
WAŁ PIERŚCIENIOWY TRACKER	□	□	□
WAŁ GUMOWY GRAVITY	□	□	□
ZESTAW 7 DODATKOWYCH RUR DO WAŁU RUROWEGO	○	○	○
HYDRAULICZNA REGULACJA GŁĘBOKOŚCI ROBOCZEJ	○	○	○
SPULCHNIACZE ŚLADÓW Z ZABEZPIECZENIEM NON-STOP	○	○	○
ZĘBY HARTOWANE WĘGLIKIEM	○	○	○
WŁÓKA WYRÓWNUJĄCA	○	○	○
HYDRAULICZNE STEROWANIE WŁÓKĄ WYRÓWNUJĄCĄ	○	○	○
LISTWA ZABEZPIEZAJĄCA PRZEZ KAMIENIAMI	○	○	○
WYDŹWIG HYDRAULICZNY (UDŹWIG 1,7 LUB 2,5 T)	○	○	○
ZNACZNIKI PRZEJAZDÓW NA BRONIE WIRNIKOWEJ, ZNACZĄ ŚLAD NA ŚRODEK MASZYNY	○	○	○
ZESTAW ŚWIATEŁ SYGNALIZACYJNYCH	○	○	○
DODATKOWY ZESTAW KÓŁ ZĘBATYCH (patrz tabela obok)	○	○	○

● Standard ○ Opcja □ Do sprecyzowania podczas zamówienia

SIEWNIKI PROGRESS

MODEL SIEWNIKA	P20	P50	P100
STOPY PODPOROWE	●	●	●
CZĘŚCI ADAPTACYJNE	●	●	●
POKRYWA ZBIORNIKA ze wspomaganiami otwierania za pomocą silownika gazowego	●	●	●
ADAPTACJE WSPORNIKI NA WALE SULKY	●	●	●
TURBINA NAPĘDZANA HYDRAULICZNIE	●	●	●
WAGA MAKS. POMIAR 10 KG	●	●	●
ZESTAW STERUJĄCY iPad	○	○	○
ZESTAW STERUJĄCY ISOBUS QUARTZ 800	○	○	○
PODŁĄCZENIE DO INNEGO TERMINAŁA ISOBUS (sprawdzić kompatybilność)	●	●	●
KAMERA HD (WYŁĄCZNIE DO ZESTAWU STERUJĄCEGO Z QUARTZ 800)	○	○	○
3-CI ZBIORNIK POJ. 100 LITRÓW	○	○	○
ZAGARNIACZ Z PALCAMI NIWELUJĄCYMI	●	○	●
ELEKTRYCZNA REGULACJA GŁĘBOKOŚCI WYSIEWU (12-2020)	-	○	○
3-CI PUNKT HYDRAULICZNY DO UNOSZENIA BELKI Z SEKCJAMI WYSIEWAJĄCYMI	○	○	○
ŚCIEŻKOWANIE 2x2 rzędy	●	●	●
ZNACZNIKI PRZEDWSCHODOWE	○	○	○
OTWIERANIE POKRYWY ZBIORNIKA OBSŁUGIWANE NA ODLEGŁOŚĆ	○	○	○
SKROBAK KOŁA DOCISKOWEGO	-	○	-
AUTOMATYCZNE ROZŁĄCZANIE 2 DODATKOWYCH RZĘDÓW (1/2 siewnika)	○	○	○
ZBIORNICZEK NA WODĘ DO MYCIA RĄK POJ. 5 L I WYSUNIĘTY KRANIK	○	○	○
UKŁAD KONTROLI WYSIEWU	○	○	○
ZNACZNIK PRZEJAZDÓW ZNACZĄCE ŚLAD NA ŚRODEK SIEWNIKA	○	○	○
OŚWIETLENIE DOZOWNIKA, ZBIORNIKA I ŚWIATŁO ROBOCZE	○	○	○
ŚWIATŁA LED I SYGNALIZACYJNE	●	●	●

TWOJA MASZYNA

WYPOSAŻENIE DODATKOWE DO BRON WIRNIKOWYCH HR ORAZ DO AGREGATÓW TALERZOWYCH XR



Hydrauliczna regulacja włóki wyrównującej



Spulchniacze śladów z zabezpieczeniem Non-Stop



Zęby robocze hartowane węglikiem



Hydrauliczna regulacja głębokości



Znaczniki przejazdów montowane na bronie wirnikowej



Listwa zabezpieczająca przed kamieniami



Talerze spulchniające ślady na agregacie talerzowym XR



Tyłny wałek przelotowy na przekładni bronie wirnikowej

WYPOSAŻENIE DODATKOWE DO SIEWNIKÓW PROGRESS:



3-ci punkt hydrauliczny do unoszenia sekcji wysiewających



Schodki dostępne oraz całkowicie wysuwany pomost

TWOJA MASZYNA



Zbiorniczek na wodę do mycia rąk o poj. 5 litrów, z kranikiem



Tyłny zagarniacz z palcami niwelującymi, z regulacją kąta pracy i docisku



Skrobak koła dociskowego (dla wersji talerzowych Cultidisc i Twindisc)

WYPOSAŻENIE DODATKOWE DO SIEWNIKÓW PROGRESS:



Światło robocze LED, oświetlenie dozownika i zbiornika



Kamera HD (możliwa w wyposażeniu z zestawem sterującym QUARTZ 800)



Światła LED i sygnalizacyjne



Elektryczna regulacja głębokości wysiewu (dla wersji Twindisc) - 12-2020

WYPOSAŻENIE DODATKOWE DO SIEWNIKÓW PROGRESS:



Bezpieczny dostęp do wszystkich funkcji siewnika poprzez szeroki korytarz obwodowy



Talerzowe znaczniki przedwschodowe



System kontroli siewu



Zdalne otwieranie pokrywy zbiornika

WSZYSTKIE NASZE USŁUGI PRZYCZYNIAJĄ SIĘ DO OSIĄGANÝCH WYNIKÓW



Sulky jest obecnie wiodącym francuskim producentem agregatów uprawowo-siewnych i rozsiewaczy nawozów oraz dostawcą usług.

Naszym głównym celem jest zapewnienie najwyższej możliwej wydajności naszych urządzeń. Nasze maszyny są dostosowane do potrzeb klienta i spełniają wymagania w zakresie niezawodności i komfortu, jakich Państwo oczekują.

W Sulky, każdy szczegół ma na celu polepszenie Państwa wydajności.

Zespół techników i szkoleniowców pozostaje do Państwa dyspozycji, zapewniając doradztwo i natychmiastową reakcję na zapytania. Dostęp do serwisu i części zamiennych zapewni Państwu łatwość konserwacji oraz zagwarantuje funkcjonalność sprzętu Sulky przez wiele lat.

Strona internetowa z katalogiem części zamiennych zwiększa szybkości reakcji.

Nowy serwis internetowy umożliwiający dostęp do katalogu części zamiennych, zdjęć i specyfikacji technicznych ułatwia odnalezienie właściwej części oraz daje możliwość ich zamówienia.

Zaangażowanie w cały projekt

Mają Państwo pytania? Projekt inwestycyjny? Nasi pracownicy i przedstawiciele pomogą Państwu w odnalezieniu najbardziej odpowiednich rozwiązań, stanowiących odpowiedź na Wasze potrzeby.

Zapraszamy do zapoznania się z naszą ofertą i pobrania prospektów informacyjnych na naszej stronie internetowej:

www.sulky-burel.com

Śledź nasze nowości na

