

ROZRZUTNIK NRN „Aligator”

DANE TECHNICZNE | WYPOSAŻENIE



Rok modelowy 2022

CynkoMet[®]
Czarna Białostocka

DANE TECHNICZNE

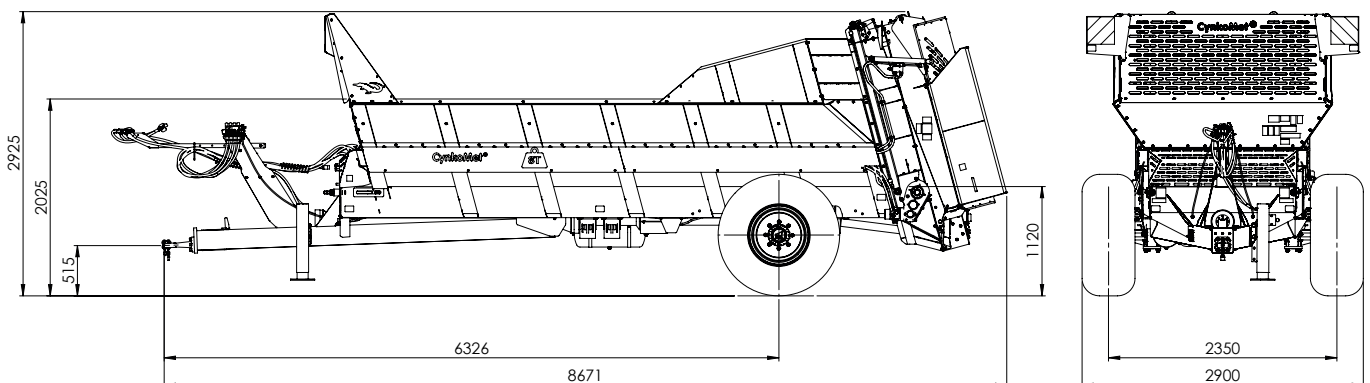
Ładowność administracyjna	~8 100 kg*
Ładowność techniczna	~8 100 kg*
Dopuszczalna masa całkowita wg. Przepisów PL	12 500 kg
Masa własna	~ 4 400 kg*
Ilość osi	1
Adapter	A2V - 2 bębny pionowe
Długość	8 670 mm
Szerokość	2 900 mm
Wysokość	2 925 mm
Długość przestrzeni ładunkowej wew. (górze)	5 350 mm
Szerokość skrzyni ładunkowej wewnątrz	1 480 / 2 115 mm
Wysokość ścian skrzyni ładunkowej	900 mm
Wysokość platformy od podłoża	1 120 mm
Wysokość załadunku	2 025 mm
Grubość blachy podłogi/ściany	3 / 3 mm

SPECYFIKACJA SZCZEGÓŁOWA

Pojemność ładunkowa (załadunek 5cm powyżej ścian bocznych)	8,35 m ³ (usypowa 11,9 m ³)
Rozstaw kół	2 350 mm
Zawieszenie	Resory paraboliczne
Max. pionowe obciążenie oka dyszla	3 000 kg (4 000 kg z ciągnem K80)
Wysokość sprzęgowa dyszla - położenie dolne	~ 515 mm
Max dopuszczalne obciążenie osi	9 500 kg
Rozmiar ogumienia	550/60-22,5
Prędkość konstrukcyjna	40 km/h
Minimalne zapotrzebowanie mocy ciągnika	66kW / 90KM
Szerokość rozrzutu w zależności od użytego obornika	~8-16 m**

* - masa własna i ładowność mogą się różnić w zależności od wyposażenia

** - szerokość rozrzutu może się różnić od podanej, w zależności od użytego materiału



WYPOSAŻENIE STANDARDOWE MASZYNY
Ściany boczne gięte z blachy 3mm ze stali S355 o wysokości 900 mm - cynkowane ogniowo
Adapter A2V - 2 wyważone bębny pionowe pochylone z przykręcanymi nożykami, z ladą do wapna ocynkowany ogniowo
Podłoga i ściany boczne wykonywane z jednego elementu w celu poprawy szczelności rozrzutnika
Dyszel sztywny zintegrowany z ramą
Napęd hydrauliczny przenośnika podłogowego z bezstopniową regulacją i zaworem przeciążeniowym
Tyłna ściana hydrauliczna ocynkowana ogniowo
Cynkowana ogniowo osłona adaptera
Ocynkowana ogniowo osłona przednia spełniająca wymogi bezpieczeństwa
Przykręcane cięgno zaczepu fi 50
Rama dolna i górna cynkowane ogniowo (zabezpieczenie konstrukcji na zewnątrz i wewnątrz profili)
Podpora dyszla hydrauliczna częściowo ocynkowana ogniowo
Ocynkowany ogniowo łańcuch przenośnika - ogniwa 14x50
Wymienne cynkowane ogniowo listwy przenośnika wykonane z ceownika hutniczego C65
Hamulec postojowy zrealizowany za pomocą siłowników membranowo sprężynowych
Zdejmowana drabinka zewnętrzna cynkowana ogniowo ze stopniami antypoślizgowymi ułatwiająca wgląd do skrzyni ładunkowej
Koła gniazdowe wykonane z żeliwa sferoidalnego
Deflektory
Instalacje
Przewód przyłączeniowy instalacji oświetleniowej z wtykiem 7PIN 12V
Oświetlenie 12V, homologowane, LED
Instalacja hamulcowa pneumatyczna dwuprzewodowa z automatycznym regulatorem siły hamowania (ALB)
Instalacje hydrauliczne wykonane z rurek stalowych cynkowanych galwanicznie oraz przewodów elastycznych
Przyłącze hydrauliczne do ciągnika typu ISO 7241-1 DN 12,5
Układ jezdny
Nowe koła 550/60-22.5
Osie renomowanej firmy ADR, pełna belka o przekroju kwadratowym 100 mm, hamulec 406x120

Wszystkie nasze maszyny rolnicze są projektowane i testowane przez nasz zespół projektowy, przy użyciu najnowocześniejszych dostępnych narzędzi. Produkcja prowadzona jest przy zachowaniu najwyższej staranności oraz przestrzeganiu rygorystycznych norm jakości.

Pozostałe elementy

Dwa kliny do kół umieszczone w ocynkowanych kieszeniach

WOM wał przegubowy

Zawieszenie resorowe na resorach parabolicznych

Wały napędowe połączone wałami przegubowymi WOM wyposażonymi w sprzęgła zabezpieczające przekładnię: cierne i jednokierunkowe

Wymienne noże adaptera

Wymienne ocynkowane ślizgacze listew przenośnika podłogowego

WYPOSAŻENIE OPCJONALNE MASZYNY

Szybkozłącz hydrauliczne z eliminatorem ciśnienia w przewodzie

Nowe koła 600/50-22.5

Pozostałe wyposażenie

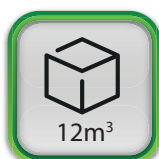
WOM wał przegubowy szerokokątny

Trójkąt ostrzegawczy

Posuw hydrauliczny przenośnika z elektrycznym sterowaniem w kabinie ciągnika

Cięgno zaczepu K80 (dopuszczalne obciążenie oka dyszla wzrasta do 4 000kg)

Dane i zdjęcia zawarte w katalogu mają charakter poglądowy. Niniejszy dokument i informacje w nim zawarte, w tym wskazane ceny nie stanowią oferty handlowej w rozumieniu art. 66 kodeksu cywilnego. Ze względu na stały proces doskonalenia dane te mogą ulec zmianie. Zastrzegamy prawo do wprowadzania w każdym czasie zmian dotyczących charakterystyki wyrobu. Parametry wyrobów mogą zmieniać się bez uprzedzenia. Realizacja zamówienia rozpoczyna się w momencie potwierdzenia przez osobę naszego działu handlowego danych zawartych w formularzu zamówienia.



KONSTRUKCJA
CYNKOWANA OGNIOWO

CynkoMet[®]
Czarna Białostocka